



SE

Bruksanvisning

Läs igenom bruksanvisningen noggrant och förstå innehållet innan du använder maskinen.

DK

Brugsanvisning

Læs brugsanvisningen omhyggeligt igennem og forstå indholdet, inden du bruger maskinen.

NO

Bruksanvisning

Les nøye gjennom bruksanvisningen og forstå innholdet før du bruker maskinen.

FI

Käyttöohje

Lue käyttöohje huolellisesti ja ymmärrä sen sisältö, ennen kuin alat käyttää konetta.

CG 200 S

SYMBOLFÖRKLARING

De symbolbilder som finns på maskinen (i färg) och i handboken betecknar råd som rör din säkerhet.

FÖRESKRIFT

Blå botten vit markering: tvingande säkerhetsföreskrift + röd markering: förbud mot körning.



VARNING

Triangel och svart markering på gul botten: innebär fara om varningen inte beaktas, risk för skador på användare eller tredje man, kan medföra skador på maskinen eller verktyget.



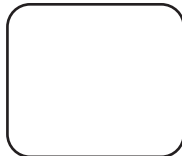
FÖRBUD

Röd cirkel med eller utan tvärstreck: förbud mot användning och beröring.



ANVISNING

Uppllysning - Instruktion: Särskilda anvisningar rörande användning eller kontroll.



Symbolen visar att maskinen uppfyller EU-direktivet.



Miljömärkning

Symbolen på produkten eller dess förpackning indikerar att denna produkt ej kan hanteras som hushållsavfall. Den skall istället överlämnas till passande återvinningsstation för återvinning av elektrisk och elektronisk utrustning.



Genom att se till att denna produkt omhändertas ordentligt kan du hjälpa till att motverka potentiella negativa konsekvenser på miljö och människor, vilka annars kan orsakas genom oriktig avfallshantering av denna produkt.

För mer detaljerad information om återvinning av denna produkt, kontakta din kommun, din hushållsavfallsservice eller affären där du köpte produkten.

Typskylt

MANUFACTURER		CE	
TYPE	<input type="text"/>	N° SERIE	<input type="text"/>
o	<input type="text"/>	ANNEE DE FABRICATION	<input type="text"/> o
MASSE UTILE	<input type="text"/> Kg	PUISSANCE	<input type="text"/> kW
Ø MAXI OUTIL	<input type="text"/> mm	PLAGE DE TENSION	<input type="text"/> V
Ø ALESAGE	<input type="text"/> mm	FREQUENCE	<input type="text"/> Hz
T/MN - RPM	<input type="text"/>	INT. UTIL.	<input type="text"/> A

FÖRORD TILL HANDBOKEN

Innan en maskin lämnar vår fabrik får den genomgå en rad kontroller varvid alla detaljer granskas noggrant.

Om du alltid följer våra instruktioner kommer din maskin att under normala arbetsförhållanden uppnå en hög livslängd.

De användningsråd och detaljbilder som ingår i denna handling är att betrakta som upplysningar och inte som bindande åtaganden. Vi påtar oss inget garantiansvar för fel eller försummelser vid handhavandet eller för skador som kan hänföras till leverans, konstruktion eller användning av maskinen. Vi är mycket noga med kvaliteten hos våra produkter och förbehåller oss därför rätt att utan föregående varsel vidta tekniska förändringar i syfte att förbättra dem.

Den här handboken ska hjälpa dig som användare att:

- lära känna maskinen,
- lära dig dess användningsmöjligheter,
- förhindra olyckor till följd av felaktigt handhavande, eller handhavande av obehöriga, vid underhåll, service, reparation, förflyttning och transport,
- förbättra maskinens tillförlitlighet och livslängd,
- samt att använda den på rätt sätt, underhålla den regelbundet och snabbt avhjälpa fel för att på så
- sätt slippa höga reparations- och stilleståndskostnader.

Håll alltid handboken tillgänglig på arbetsplatsen.

Se till att alla som sysslar med installation eller användning av maskinen har läst handboken och utnyttjar den.

Följ dessutom alla tekniska förordningar som gäller i det land där maskinen används, så att bästa möjliga säkerhet uppnås.

SÄRSKILDA ANVISNINGAR

Slipmaskinen är konstruerad för att ge en säker och tillförlitlig drift under de användningsförhållanden som framgår av denna bruksanvisning. Vid dess användning kan dock risker för person- och maskinskador uppkomma. Därför måste maskinen regelbundet kontrolleras på byggsplatsen i bland annat följande avseenden:

- Att maskinen är i fullgott tekniskt skick (användning enligt förutsättningarna, hänsynstagande till eventuella risker, avhjälpande av alla fel som kan påverka säkerheten).
- Att enbart för ändamålet lämpade originaltrummor används på maskinen. Det är förbjudet att använda andra trummor vars form, dimension och fastsättning inte lämpar sig för denna maskin.
- Att personalen har erforderlig kompetens (erfarenhet, ålder, utbildning m.m.) och har studerat handboken noggrant innan arbetet påbörjas. Alla fel av elektrisk, mekanisk eller annan natur skall åtgärdas av person som är behörig för ändamålet (elektriker, underhållsansvarig, auktoriserad återförsäljare etc.),
- Att alla varningar och föreskrifter på maskinen följs (tillräcklig personlig skyddsutrustning, användning i enlighet med anvisningarna, allmänna säkerhetsföreskrifter m.m.).
- Att inga förändringar, ombyggnader eller kompletteringar får äventyra säkerheten, och att de inte företas utan tillverkarens medgivande.
- Att föreskrivna kontroller och återkommande underhållsarbeten utförs med lämpliga intervall.
- Att endast originalreservdelar används vid reparationer.

Användning

Ändamål:

- För avjämning, spårupptagning, rensning, rostborttagning, skrapning etc.
- Lämpar sig för betong, asfalt, målning, lim, stål och andra ytskikt.

Verktyg - tillämpningar:

Stjärnformade skivor:

- Rengöring/borttagning av epoxifärg, oljor och fetter, lim, markeringsband av termoplast.

Tandade skivor:

- Planhyvling av asfalt- och betongytor.
- Halksäkerhetsspår (påfartsramper, garage, stall m.m.)
- Avgradning av plåtar m.m.

Hårdmetallspetsar:

- Fräsning av betong- och asfaltytor.

(Upplysningar lämnas av närmaste återförsäljare)

Hantering och transport

- Inställbar skalmhöjd: Lossa ratten (H) [se figur 2].
- För att föra maskinen till arbetsplatsen räcker det att skjuta den. Motorn behöver inte startas.
- Den ring (A) som är svetsad på skalten är avsedd för lyft av maskinen.

Beskrivning av maskinen

Kontrollera maskinens tillstånd vid mottagningen.

- Se till att maskinen alltid är väl rengjord.
- Kontrollera regelbundet motorns underhåll (förbränningsmotordrift), nätkabeln och förlängningskabeln (vid elmotordrift).
- Var alltid uppmärksam under arbetet.
- Kontrollera detaljernas fastsättning (onormala vibrationer) och att de är rätt monterade.

Se figur 1

1. Säkerhetsspak (dödmansgrepp)
2. Skalm
3. Ratt för inställning av djupet i millimeter
4. Servicenyckel
5. Inställningsratt för skalm
6. Spak för snabb höjning och sänkning
4. Ring för lyftstropp
8. Motor
9. Startkontaktor
10. Remhus
11. Stativ
12. Remspänning
13. Förlängning av tömningsanordning
14. Snabbdemonteringsflank
15. Centreringshattmuttrar
16. Dammutslagnings slang
17. Kraftöverföring
18. Trumma, 200 mm bred
19. Trumma för väggytor (tillval)
20. Nätkabel

STARTINSTRUKTIONER

Kontroller före start



Läs noga igenom bruksanvisningen och gör dig förtrogen med maskinen innan du tar den i bruk.



Användning av hörselskydd är ett krav.



Arbetsområdet måste vara iordningställt och väl upplyst och får inte innehålla några riskfaktorer (ingen fuktighet och inga farliga produkter i dess närhet).



Operatören måste använda för arbetet lämpad skyddsutrustning.



Obehöriga personer får inte vistas inom arbetsområdet.

Förbränningsmotor

Se motorns underhållshandbok.



Ta hänsyn till omgivningsförhållandena (hälsa och säkerhet).

- Kontrollera att drivmedel och olja har fyllts på.



Starta motorn enligt bruksanvisningen för motorn och avsnitt "Start".

Elmotor

Elsäkerhet :



Maskinen får endast anslutas till nät som är försedda med en fränkskiljare för 30 mA differentialrestström med jordning. Välj en annan modell i vår katalog om nätet inte har en sådan fränkskiljare.

Kontrollera följande:

- Kontrollera nätspänningen (Enfas 230xVx- Trefas 400 V).
- Använd en nätkabel av någon av följande typer: enfas 4 mm², trefas 2,5 mm². Detta gäller kablar med längd upp till 100xm. Längre kablar måste ha dubbla tvärsnittsarean.
- Trefas: Kontrollera att motorns rotations-riktning överensstämmer med pilen på remhuset (kasta i annat fall om två av ledarna).



Beträffande start se avsnitt "Start".

Start



Ständig uppmärksamhet krävs. Se till att du har en bekväm och balanserad arbetsställning.



Ta bort skiftnycklar och inställningsverktyg från underlaget och maskinen.



Starta maskinen med hjälp av dödmanshandtaget (I) på skalmen. Motorn stannar när handtaget släpps. Kontrollera av säkerhetsskäl dess funktion regelbundet. Handtaget får inte blockeras.

Förbränningsmotor

- Se handboken för motorn.
- Låt motorn gå tills den är varm.

Elmotor

- Start och stopp sker med en omkastare (stopp med handtaget (I)).

Dammutsugningsdel

- Koppla slangen (U) direkt till maskinens bakre rör (hälsa och säkerhet) [se figur 5].

Arbetsmetod

- Vid djupfräsning av betongytor rekommenderar vi att flera överfarter görs tills önskat resultat har uppnåtts.
- Millimeterinställning av djupet [se figur 6]:
 - Vrid ratten (C) som påverkar skruven (D).
 - Vrid den lettrade muttern (E) som låser skruven och därmed fixerar djupet för överfarten.
- Snabbfrigöring:
 - Dra spaken (B) mot dig så att trumman frigörs från underlaget.
 - För spaken mot maskinens framdel om du vill återgå till det valda överfartsdjupet.

Remspänning

- Kontrollera remmen regelbundet och spänn den, men inte för hårt, med hjälp av muttern (S) och kontramuttern (T) [se figur 7].



Överskrid aldrig den ursprungliga remspänningen.

UNDERHÅLL

Underhåll (maskinen måste vara frånkopplad)



Undvik ofrivilliga starter.

- Efterdra samtliga skruvar och muttrar efter några timmars drift.
- Rengör maskinen efter varje användning.
- Fyll försiktigt på följande delar:
 - Rullagrets smörjniplpar (P) [se figur x8],
 - kammens smörjniplpar (Q),
 - smörjniplparna på ledlagren för djupinställningen (R).



OIL

- Kontrollera motoroljan dagligen. Beträffande oljebytesintervall se motorhandboken. Använd: Motorolja SAE 10W30 med klass API MS, SD, SE eller högre för bensenmotorer.



Omhänderta smörjmedlet på det sätt som föreskrivs i gällande lagstiftning.

- Sätt in en ränna vid avtappningsöppningen när du tömmer ur motorn (V) [se figur 9].



Förvara på säker plats, oåtkomligt för barn.
Vårda verktygen omsorgsfullt.

Viktiga rekommendationer



Tillverkaren fransäger sig allt ansvar för skador som orsakats av olämplig användning eller av att maskinen har förändrats, anpassats eller motoriserats på ett sätt som inte motsvarar tillverkarens ursprungliga specifikationer.



Vid arbetsplatsen kan ljudeffektnivån överstiga 85 dB(A). I sådana fall måste individuella skyddsåtgärder vidtas.



Om du arbetar i ett trångt eller slutet utrymme måste du sörja för tillräcklig luftväxling. Avgaserna innehåller kolmonoxid. Om du inandas denna giftiga gas kan du förlora medvetandet och dö.

Byte av trumma



Stopp av motorn. Undvik ofrivilliga starter.



Stäng av maskinen.

- Lossa de tre hattmuttrarna (F) som centrerar trumman [se figur 3].
- Dra i den högra flanken (G).
- Ta fram trumman och låt den glida längs axeln (J).
- Sätt tillbaka den högra flanken.
- Dra åt hattmuttrarna.
- För fräsning längs en väggyta ska sidotrumman (K), dess hus (L), dess flank (M) inklusive rullagret (N) monteras där den ursprungliga trumman och flanken skulle ha suttit [se figur 4].

Reparationer

Vi finns alltid till hands för dig för att reparera din maskin inom kortast möjliga tid och till våra bästa priser.

Reservdelar

För att reservdelarna ska kunna levereras snabbt och ingen tid gå förlorad bör du vid varje beställning ange de uppgifter som finns på maskinens typskylt samt referensnumret för den del som måste bytas.

Avfallshantering



Om maskinen har försämrats så mycket att den måste kasseras ska den omhändertas på det sätt som framgår av gällande lagstiftning.

Huvudmaterial

- Motor : Aluminium (AL) - Stål (AC) - Koppar (CU) - Polyamid (PA).
- Maskin : Stålblåt (AC) - Gjutjärn (FT) - Aluminium (AL).

De användningsråd och detaljbilder som ingår i denna handling är att betrakta som upplysningar och inte som bindande åtaganden.

Vi är mycket noga med kvaliteten hos våra produkter och förbehåller oss därför rätt att utan föregående varsel vidta tekniska förändringar i syfte att förbättra dem.

FELSÖKNING

Om maskinen inte fungerar normalt, sök då i tabellen nedan efter en lösning på de uppkomna problemen.

Motorn eller trumman roterar inte

Orsak	Åtgärd
Dålig nätanslutning eller skadad kabel.	Kontrollera att anslutningen är rätt utförd (stickpropp, förlängningskabel etc.). Kontrollera nätkabeln.
Ingen nätspänning.	Kontrollera eller låt elektriker kontrollera (motorbrytare, uttag etc.).

Motorn eller trumman roterar inte (forts.)

Orsak	Åtgärd
Defekt omkastare, skadad motorkabel.	Låt elektriker kontrollera eller kontakta kundtjänsten.
Motorskada (ingen effekt, luktar illa etc.).	Låt kundtjänsten ombesörja byte av motorn.
Motorn går inte att starta (förbränningsmotor).	Motorn stoppar. Defekt eller frånkopplat tändstift. Se underhållshandboken för motorn eller kontakta kundtjänsten.
Remmen defekt.	Kontakta reservdelsavdelningen för byte.
Trumman blockerad.	Kontrollera trummans rotation. Ta bort det föremål som hindrar rotationen.

Difficult starting

Orsak	Åtgärd
Friktion mellan trumman och underlaget.	Frigör trumman för att underlätta starten.
Startkondensator förenfasmotor.	Byt kondensatorn.
Trefasmatningen fungerar inte rätt (bara två faser, motorkabeln skadad).	Låt elektriker kontrollera eller kontakta kundtjänsten.

Ineffective operation with jerks and considerable vibration

Orsak	Åtgärd
Inget arbete utförs Trumman är i sitt nedersta läge Maximalt slitage	Kontrollera monteringen av trumman (fräsarna). Byt trumman eller skivorna, borstarna etc.
Onormala vibrationer vid spårupptagning eller fräsning Onormalt slitage på skivorna	Kontrollera skivornas rotation kring de fyra axlarna. Byt trumman eller skivorna.

TEKNISKA DATA

Tekniska data

Bearbetningsdjup, variabelt, max, mm	20
Effektiv arbetsbredd, mm	200
Tillval	Sidotrumma 47 mm
Kapacitet (allt efter den yta som behandlas), m ² per timma	40-80
Vikt, kg	52- 60 (beroende på variant)
Yttermått (L x B x H) , mm	740 x 410 x 800
Trummans varvtal (max. varvtal utan last), varv/minut	1500

Bulleremissioner (se anm. 1)		
	Elektrisk	Bensin
Ljudeffektnivå, uppmätt dB(A)	116	117
Ljudeffektnivå, garanterad dB(A)	117	118
Ljudnivåer (se anm. 2)		
Ljudtrycksnivå vid användarens öra, dB(A)	Elektrisk	Bensin
	100	100
Vibrationsnivåer, a _{hv} (se anm. 3)		
	Elektrisk	Bensin
Handtag höger, m/s ²	8,1	18
Handtag vänster, m/s ²	6,4	16

Anm. 1: Emission av buller till omgivningen uppmätt som ljudeffekt (L_{WA}) enligt EG-direktiv 2000/14/EG.

Anm. 2: Ljudtrycksnivå enligt EN 13862. Redovisade data för ljudtrycksnivå har ett typiskt spridningsmått (standardavvikelse) på 1,0 dB(A).

Anm. 3: Vibrationsnivå enligt EN 13862. Redovisade data för vibrationsnivå har ett typiskt spridningsmått (standardavvikelse) på 1 m/s².

EG försäkran om överensstämmelse

Husqvarna AB, SE-433 81 Göteborg, Sverige, tel: +46-31-949000, försäkrar härmed att **Husqvarna CG 200 S** från 2010 års serienummer och framåt (året anges i klartext på typskylten plus ett efterföljande serienummer) motsvarar föreskrifterna i RÅDETS DIREKTIV:

EI

- av den 17 maj 2006 "angående maskiner" 2006/42/EG
- av den 15 december 2004 "angående elektromagnetisk kompatibilitet" 2004/108/EG.
- av den 12 december 2006 "angående elektrisk utrustning" 2006/95/EG.
- av den 8 maj 2000 "angående emission av buller till omgivningen" 2000/14/EG.

Följande standarder har tillämpats: EN ISO 12100:2003, EN 55014-1:2006, EN 55014-2/A1:2001, EN 61000-3-2:2006, EN 61000-3-3/A1/A2:2005, EN 13862/A1:2009.

Bensin

- av den 17 maj 2006 "angående maskiner" 2006/42/EG
- av den 15 december 2004 "angående elektromagnetisk kompatibilitet" 2004/108/EG.
- av den 8 maj 2000 "angående emission av buller till omgivningen" 2000/14/EG.

Följande standarder har tillämpats: EN ISO 12100:2003, CISPR 12:2007, EN 13862/A1:2009.

Husqvarna, 29 december 2009



Henric Andersson, Vice President, chef för Power Cutters och Construction Equipment
(Bemyndigad representant för Husqvarna AB samt ansvarig för tekniskt underlag.)

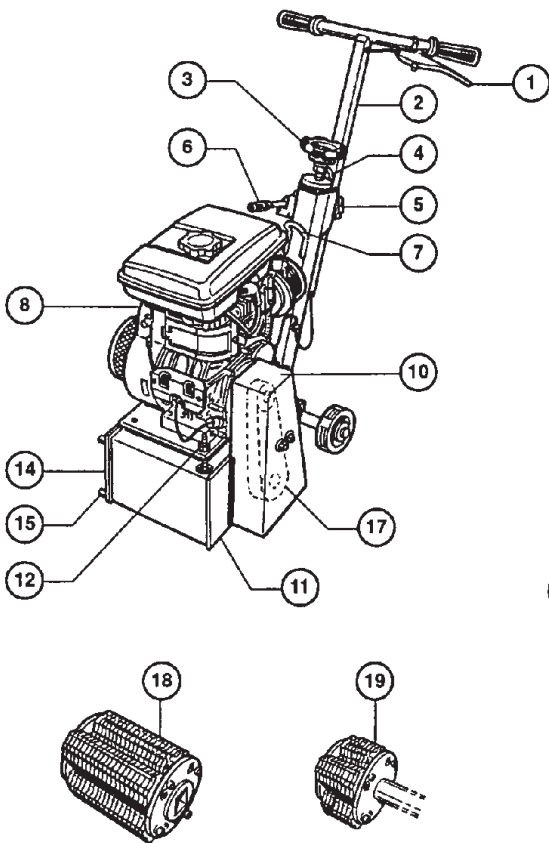


FIG. 1
ABB. 1

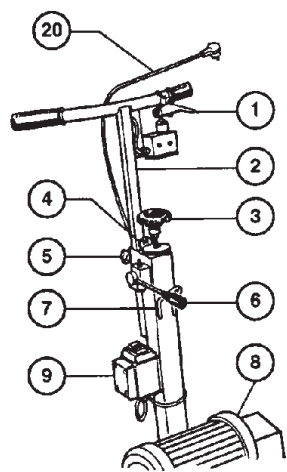


FIG. 2
ABB. 2

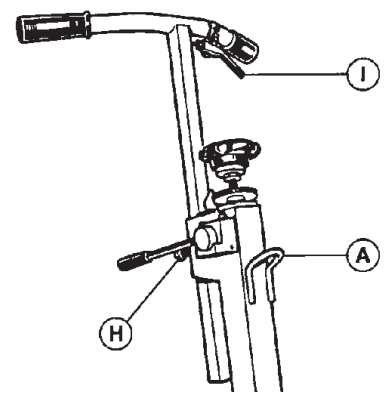


FIG. 3
ABB. 3

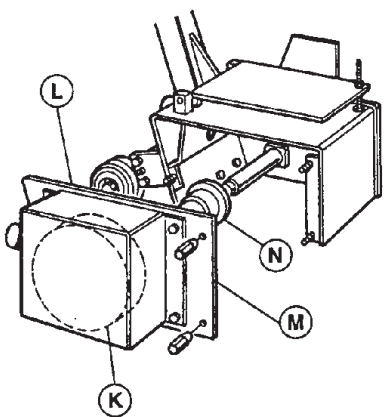
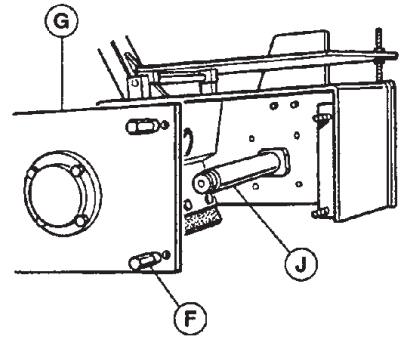


FIG. 4
ABB. 4

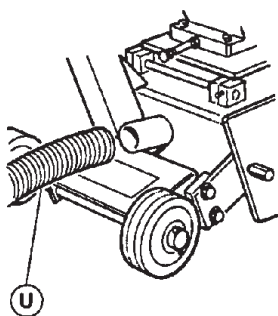


FIG. 5
ABB. 5

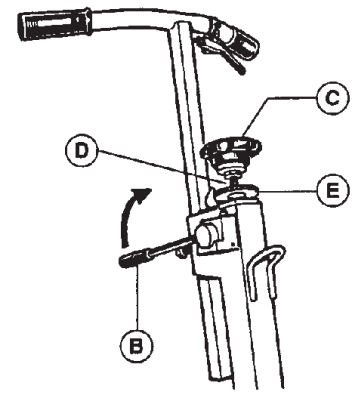


FIG. 6
ABB. 6

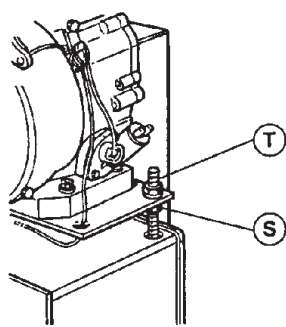


FIG. 7
ABB. 7

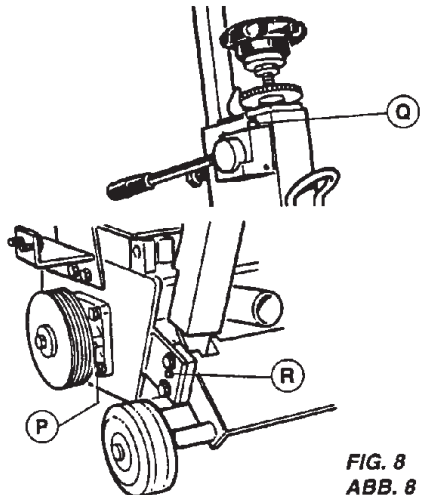


FIG. 8
ABB. 8

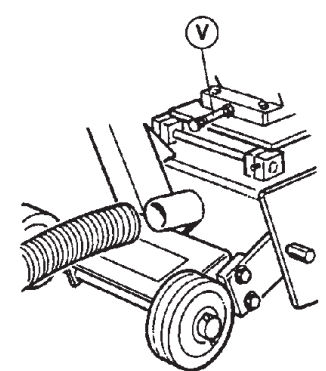


FIG. 9
ABB. 9

SYMBOLFORKLARING

Symbolerne på maskinen (i farver) og brugsanvisningen henleder opmærksomheden på vigtige sikkerhedsanvisninger.

OBLIGATORISK

Blå baggrund med hvidt symbol: obligatoriske sikkerhedsforanstaltninger. Rødt symbol: bevægelse forbudt.



ADVARSEL

Sort advarselstrekant på gul baggrund: fare, hvis anvisningerne ikke følges. Risiko for personskade for operatøren eller tredjepart samt risiko for skader på maskine eller værktøj.



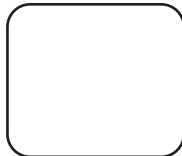
FORBUD

Rød cirkel med eller uden stribe: brug eller tilstedeværelse forbudt.



INFORMATION

Information eller instruktion: særlige instruktioner vedrørende brug og eftersyn.



Dette symbol indikerer, at maskinen er i overensstemmelse med det relevante EU-direktiv.



Miljømærkning

Symbolerne på produktet eller emballagen indikerer, at dette produkt ikke må bortskaffes sammen med husholdningsaffaldet.



Ved at sikre, at produktet håndteres korrekt, kan du være med til at modvirke den negative påvirkning af miljø og mennesker, som forkert affaldshåndtering af produktet ellers kan medføre.

Du kan få mere detaljerede oplysninger om genbrug af dette produkt ved at kontakte kommunen, renovationsselskabet eller den forretning, hvor du købte produktet.

Typeskilt

MANUFACTURER		CE	
TYPE	<input type="text"/>	N° SERIE	<input type="text"/>
o	<input type="text"/>	ANNEE DE FABRICATION	<input type="text"/> o
MASSE UTILE	<input type="text"/> Kg	PUISSANCE	<input type="text"/> kW
Ø MAXI OUTIL	<input type="text"/> mm	PLACE DE TENSION	<input type="text"/> V
Ø ALESAGE	<input type="text"/> mm	FREQUENCE	<input type="text"/> Hz
T/MN - RPM	<input type="text"/>	INT. UTIL.	<input type="text"/> A

FORORD TIL BRUGSANVISNINGEN

Alle maskiner gennemgår et grundigt kontrolprogram, hvor alt efterses omhyggeligt, inden de forlader fabrikken.

Ved at følge disse instruktioner kan du sikre maskinen en lang levetid ved normale driftsbetingelser.

Anvisningerne til brugeren og de reservedele, der er nævnt i dokumentet, er kun til orientering og udgør ikke en forpligtelse. Vi påtager os intet erstatningsansvar i tilfælde af fejl eller udeladelser eller i tilfælde af skader, der er opstået under levering, eller som skyldes design eller brug af maskinen. Vi tilstræber konstant høj kvalitet i vores produkter og forbeholder os ret til at foretage tekniske ændringer for at forbedre produkterne uden forudgående varsel.

Dette dokument

- giver brugeren oplysninger om maskinen
- informerer om dens anvendelsesmuligheder
- kan forebygge ulykker, der skyldes forkert brug eller manglende uddannelse eller som sker under vedligeholdelse, reparation,
- reovering, håndtering eller transport
- forbedrer maskinens driftssikkerhed og holdbarhed
- kan sikre korrekt brug, regelmæssig vedligeholdelse og hurtig fejlfinding, hvilket giver færre reparationsomkostninger og driftsafbrydelser.

Brugsanvisningen skal altid være tilgængelig på arbejdsstedet.

Den skal læses og bruges af alle personer, der samler eller bruger maskinen.

Alle obligatoriske tekniske forordninger i anvendelseslandet skal også følges for at øge sikkerheden.

SPECIALINSTRUKTIONER

Overfladebehandlingsmaskinen er designet til at fungere sikkert og pålideligt under de driftsforhold, der er beskrevet i brugsanvisningen, men kan udgøre en fare for brugeren og forårsage skader. Der skal derfor udføres regelmæssige inspektioner af arbejdsstedet for at kontrollere følgende:

- At maskinen er i perfekt teknisk stand. (Den må kun bruges til det tiltænkte formål. Der skal tages hensyn til alle risici, og alle defekter, der kan svække sikkerheden, skal udbedres).
- At der udelukkende bruges producentens originale tromler. Brug ikke tromler, hvis størrelse, form eller monteringsanordning ikke passer til overfladebehandlingsmaskinen.
- At medarbejderne er kompetente (hvad angår kvalifikationer, alder og uddannelse) og har læst og forstået brugsanvisningen i detaljer, inden arbejdet påbegyndes. Alle elektriske, mekaniske eller andre problemer skal undersøges af en kvalificeret vedligeholdesstekniker (elektriker, vedligeholdelseschef, autoriseret forhandler etc.).
- At advarslerne og instruktionerne på maskinen følges (tilstrækkelige personlige værnemidler, korrekt brug, generelle sikkerhedsforanstaltninger etc.).
- At eventuelle modifikationer, ændringer eller tilføjelser ikke svækker sikkerheden og ikke udføres uden forudgående tilladelse fra producenten.
- At de anbefalede vedligeholdelsesintervaller og periodiske eftersyn overholdes.
- At der kun bruges originale reservedele ved reparation.

ANVENDELSE

ANVENDELSE:

- Til oprivning, fræsning, teksturering, rensning og meget mere.
- Effektiv på beton, asfalt, maling og andre belægninger samt lim og stål.

VÆRKTØJ – anvendelsesområder:

Star-skærehoved:

- Rensning/fjernelse af epoxymaling, olie og fedt, lim og termoplastiske vejmarkeringer.

Toothed-skærehoved:

- Efterbehandling af asfalt og beton.
- Skridsikringsfræsning (tilkørselsramper, garager, gårdspladser etc.).
- Fjernelse af glødeskal på ståloverflader.
- Fjernelse af olie, fedt og termoplastiske vejmarkeringer.

Karbidskærehoved:

- Teksturering af asfalt og beton.

(Yderligere oplysninger fås ved henvendelse til leverandøren)

Håndtering og transport

- Håndtagshøjden kan reguleres ved at løsne grebet (H) [SE FIG. 2].
- Efter samling på arbejdsstedet kan maskinen flyttes uden at starte motoren ved at skubbe den på de tre hjul.
- Maskinen kan løftes i løfteringen (A).

Beskrivelse af maskinen

Kontrollér maskinens stand ved modtagelse.

- Hold den altid helt ren.
- Kontrollér regelmæssigt, at motoren er serviceret (benzinmotor), eller at forsyningskablet og et eventuelt forlænger-kabel er i god stand (elmotor).
- Vær opmærksom under arbejde med maskinen.
- Kontrollér, at alle dele er fastgjort korrekt (ingen unormale vibrationer), og at maskinen er samlet korrekt.

SE FIG. 1

1. Dødemandsknap
2. Styrehåndtag
3. Dybdejusteringsgreb (mm)
4. Skruenøgle
5. Håndtagsreguleringsgreb
6. Håndtag til hurtig hævnning/sænkning
7. Løftering
8. Motor
9. Tænd/sluk-kontakt
10. Remafskærmning
11. Chassis
12. Remstrammer
13. Aftapningshul
14. Afskærmning med hurtigudløsning
15. Møtrikker på centreringsskuppel
16. Støvuudsugningsslange
17. Transmission
18. 200 mm bred tromle
19. Sidetromle (ekstraudstyr)
20. Forsyningskabel

STARTINSTRUKTIONER

Kontrol inden start



Læs brugsanvisningen, inden maskinen tages i brug for første gang.



Brug altid høreværn.



Arbejdsområdet skal være helt ryddet og veloplyst, og alle sikkerhedsrisici skal være fjernet (der må ikke være vand eller farlige genstande i nærheden).



Operatøren skal bruge beskyttelsesbeklædning, der egner sig til arbejdets art. Vi anbefaler, at der bruges både sikkerhedsbriller og høreværn.



Personer, der ikke er involveret i arbejdet, skal forlade arbejdsområdet.

BENZINMOTOR

Læs vedligeholdelsesvejledningen til motoren.



Vurder arbejdsforholdene fra et sundheds- og sikkerhedsmæssigt synspunkt.

- Kontrollér benzin- og oliestanden.

Start motoren i henhold til afsnittet om motorstart i brugsanvisningen til motoren.



ELMOTOR

ELSIKKERHED:



Maskinen må kun tilsluttes en strømforsyning med en jordforbundet strømbegrænsende effektafbryder på 30 mA. Hvis dette ikke er muligt, bør der bruges en anden model. Se vores katalog.

Kontrollér følgende:

- At forsyningsspændingen er korrekt (1-FASET 230 V eller 3-FASET 400 V).
- At motoren er tilsluttet elkabler med ledere, der er 4 mm² i tværsnit (1-faset) eller 2,5 mm² (3-faset) for kabellængder under 100 m. Ved større længder skal arealet fordobles.
- 3-FASET STRØMFORSYNING: Kontrollér, at motoren roterer i samme retning som pilen på motorens bagdæksel (hvis dette ikke er tilfældet, skal to af ledningerne byttes om).



Start motoren i henhold til afsnittet "Start".

STARTINSTRUKTIONER

Start



Udvis altid forsigtighed. Arbejdsstillingen skal være komfortabel og afbalanceret.



Fjern alle justeringsværktøjer og skruenøgler fra gulvet og maskinen.



Tryk dødemandsknappen (I) på styrehåndtaget ind for at starte overfladebehandlingsmaskinen. Motoren stopper, hvis knappen slippes. Af sikkerhedsårsager skal det jævnligt kontrolleres, at knappen fungerer korrekt. Den må aldrig fastlåses.

BENZINMOTOR

- Se producentens vejledning.
- Lad motoren varme op.

ELMOTOR

- Overfladebehandlingsmaskinen startes ved hjælp af tænd/sluk-kontakten (nødstop opnås ved at slippe dødemandsknappen (I)).

STØVUDSUGNING

- Monter udsugningsslangen (U) direkte på studsens bag på maskinen (af sundheds- og sikkerhedsmæssige årsager) [SE FIG. 5].

Arbejdsmetode

- Ved fræsning af beton føres maskinen hen over betonen flere gange (afhængigt af betonens art), til det ønskede resultat er opnået.
- Dybdejustering i mm [SE FIG. 6] :
 - Drej svinghjulet (C), der påvirker skruen (D).
 - Lås skruen ved hjælp af møtrikken (E) for at fastholde den indstillede skæredybde.
- Hurtigudløsning:
 - Træk håndtaget (B) hurtigt bagud for at udløse tromlen hurtigt.
 - Skub det fremad igen for at genoptage arbejdet i den indstillede dybde.

Remstramning

- Kontrollér remstramningen periodisk, og stram remmen efter behov ved hjælp af møtrikken (S) og låsemøtrikken (T). Remmen må ikke overstrammes. [SE FIG.x7].



Remmen må aldrig strammes mere end den oprindelige stramning.

Vedligeholdelse (Maskinen skal være frakoblet)



Vær forsigtig, så utilsigtede skader undgås.

- Efterspænd alle møtrikker og bolte efter nogle timers brug.
- Rengør maskinen efter hver brug.
- Smør fedtninger på følgende steder moderat:
 - rullelejerne (P) [SE FIG. 8].
 - knasten (Q).
 - dybdejusteringslejet (R).



OLIE

- Kontrollér motorolien dagligt. Udskiftningsintervallerne fremgår af vejledningen til motoren. Brug SAE 10W30-motorolie i API-klasse MS, SD, SE eller derover til BENZINMOTORER.



Brugt olie skal bortskaffes i henhold til gældende forskrifter.

- Placer en tragt ved aftapningshullet (V), når motoren skal tømmes [SE FIG.X9].



Opbevares tørt og utilgængeligt for børn. Værktøjerne skal vedligeholdes omhyggeligt.

Vigtigt



Producenten fraskriver sig ethvert ansvar for tab eller skader, der skyldes forkert brug eller modifikationer, ændringer eller strømforsyning, som ikke er i overensstemmelse med producentens oprindelige specifikationer.



Lydtryksniveauet ved maskinen kan overstige 85 db(A). Hvis dette er tilfældet, skal der anvendes passende personlig beskyttelse.



Sørg for tilstrækkelig ventilation under arbejde i små eller lukkede områder. Ud-stødningsgasserne indeholder kullite, der er giftigt og kan forårsage bevidstløshed og dødsfald.

Udskiftning af tromler



Stands motoren. Vær forsigtig, så utilsigtede skader undgås.



Kobl maskinen fra.

- Løsn de tre skruer i centreringskuplen (F) [SE FIG. 3].
- Afmonter den højre afskærmning (G).
- Monter tromlen (H), og skub den på plads på akslen (J).
- Monter afskærmningen igen.
- Spænd møtrikkerne.
- Hvis der skal fræses op mod en væg, kan sidetromlen (K), huset (L), pladen (M) og lejet (N) monteres i stedet for den oprindelige tromle og plade [SE FIG. 4].

Reparationer

Vi udfører alle reparationer hurtigst og billigst muligt (adressen findes på omstående side).

Reserve dele

For at få reservedelene hurtigt og undgå spildtid er det vigtigt, at du ved hver bestilling opgiver dataene på producentens typeskilt på maskinen samt reservedelsnummeret for den del, der skal udskiftes.

Kassering



Hvis maskinen er nedslidt og skal kasseres, skal følgende komponenter bortskaffes i henhold til gældende lovgivning.

Hovedmaterialer

- Motor: aluminium (AL), stål (AC), kobber (CU), polyamid (PA).
- Maskine: stålplade (AC), støbejern (FT), aluminium (AL).

Brugsanvisningerne og de reservedele, der henvises til i dette dokument, er kun til orientering og udgør ikke en forpligtelse.

Som led i vores politik om produktforbedring forbeholder vi os ret til at foretage alle typer tekniske ændringer uden forudgående varsel.

FEJLFINDING

Se nedenstående tabeller for at finde en løsning i tilfælde af funktionsfejl.

Motoren eller tromlen roterer ikke

ÅRSAGER	AFHJÆLPNING
Maskinen er ikke tilsluttet korrekt, eller kablet er beskadiget.	Kontrollér, at kablet er tilsluttet korrekt (stik, forlængerkabel etc.). Undersøg forsyningskablet.
Der er ingen netspænding.	Undersøg, eller få en elektriker til at undersøge (relæ, stik etc.).

Motoren eller tromlen roterer ikke (fortsat)

ÅRSAGER	AFHJÆLPNING
Kontakten er defekt, eller motorkablet er beskadiget.	Få maskinen testet af en elektriker, eller kontakt serviceafdelingen.
Motoren er defekt (ingen effekt, ubehagelig lugt).	Kontakt serviceafdelingen for at få udskiftet motoren.
Motoren starter ikke (benzinmotor).	Motoren er stoppet. Tændrøret er defekt eller sidder løst. Se servicevejledningen for motoren, eller kontakt serviceafdelingen.
Remmen er knækket.	Kontakt reservedelsafdelingen for at få en ny.
Tromlen sidder fast.	Kontrollér, at tromlen kan rotere, og fjern den genstand, der forhindrer rotationen.

Startvanskeligheder

ÅRSAGER	AFHJÆLPNING
Tromlen støder mod underlaget.	Frigør tromlen for at gøre maskinen lettere at starte.
Startkondensatoren (1-faset motor) er defekt.	Udskift kondensatoren.
Den 3-fasede strømforsyning er defekt (kun to faser eller defekt motorkabel).	Få strømforsyningen undersøgt af en elektriker, eller kontakt serviceafdelingen.

Ineffektiv drift med ryk og kraftige vibrationer

ÅRSAGER	AFHJÆLPNING
Maskinen har ingen synlig effekt. Tromlen sidder i laveste position. Maksimal slitage.	Kontrollér tromlens indstilling (fræser). Udskift tromlen eller skærene, børsterne etc.
Der opstår unormale vibrationer under fræsning. Skærene er slidt unormalt.	Kontrollér, at skærene på de fire aksler roterer korrekt. Udskift tromlen eller skærene.

TEKNISKE DATA OG GARANTIVILKÅR

Tekniske data

Skæredybde, variabel, maks. mm	20
Effektiv arbejdsbredde, mm	200
Tilbehør	Sidetromle 247 mm
Ydelse (afhængigt af underlaget), m ² i timen	40-80
Vægt, kg	52-60 (afhængigt af version)
Dimensioner (L x B x H), mm	740 x 410 x 800
Tromlerotationshastighed (maks. uden belastning), o/min.	1.500

Støjmissioner (se note 1)		
	Elmotor	Benzinmotor
Lydeffektniveau, målt dB(A)	116	117
Lydeffektniveau, garanteret dB(A)	117	118
Lydniveauer (se note 2)		
Lydtryksniveau ved operatørens øre, dB(A)	Elmotor	Benzinmotor
	100	100
Vibrationsniveauer, a_{hv} (se note 3)		
	Elmotor	Benzinmotor
Højre håndtag, m/s ²	8,1	18
Venstre håndtag, m/s ²	6,4	16

Note 1: Støjmissionerne i miljøet målt som lydeffekt (L_{WA}) i overensstemmelse med Rådets direktiv 2000/14/EF.

Note 2: Lydtryksniveau iht. EN 13862. De rapporterede data om lydtryksniveau har en typisk statistisk varians (standarddeviation) på 1,0 dB(A).

Note 3: Vibrationsniveau iht. EN 13862. De rapporterede data om vibrationsniveau har en typisk statistisk varians (standarddeviation) på 1 m/s².

EU-overensstemmelseserklæring

Husqvarna AB, SE-433 81 Göteborg, Sverige, tlf. +46-31-949000, erklærer på eget ansvar, at **Husqvarna CG 200 S** fra og med 2010-serienumre (modelåret fremgår tydeligt af typeskiltet efterfulgt af serienummeret), er i overensstemmelse med kravene i følgende af RÅDETS DIREKTIVER:

Elmotor

- Maskindirektivet 2006/42/EF af 17. maj 2006
- EMC-direktivet (elektromagnetisk kompatibilitet) 2004/108/EF af 15. december 2004.
- Lavspændingsdirektivet 2006/95/EF af 12. december 2006.
- Støjmissionsdirektivet 2000/14/EF af 8. maj 2000.

Følgende standarder er anvendt: EN ISO 12100:2003, EN 55014-1:2006, EN 55014-2/A1:2001, EN 61000-3-2:2006, EN 61000-3-3/A1/A2:2005 og EN 13862/A1:2009.

Benzinmotor

- Maskindirektivet 2006/42/EF af 17. maj 2006
- EMC-direktivet (elektromagnetisk kompatibilitet) 2004/108/EF af 15. december 2004.
- Støjmissionsdirektivet 2000/14/EF af 8. maj 2000.

Følgende standarder er anvendt: EN ISO 12100:2003, CISPR 12:2007 og EN 13862/A1:2009.

Husqvarna, 29. december 2009



Henric Andersson

Vicedirektør, chef for skæremaskiner og bygge- og anlægsudstyr

(Autoriseret repræsentant for Husqvarna AB og ansvarlig for den tekniske dokumentation).

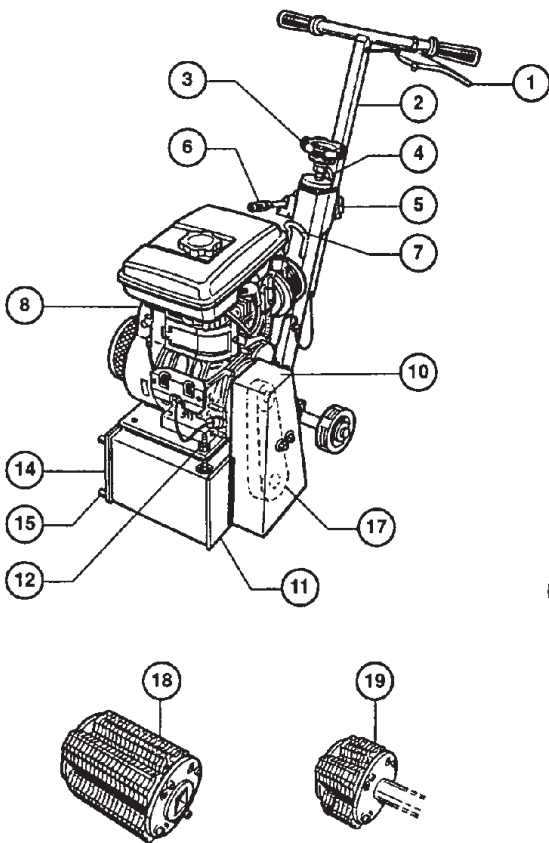


FIG. 1
ABB. 1

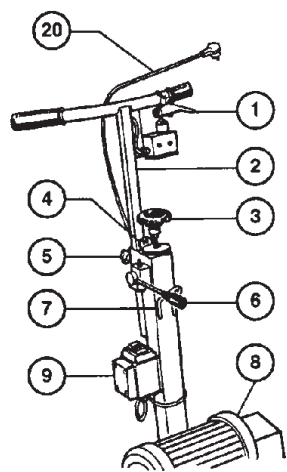


FIG. 2
ABB. 2

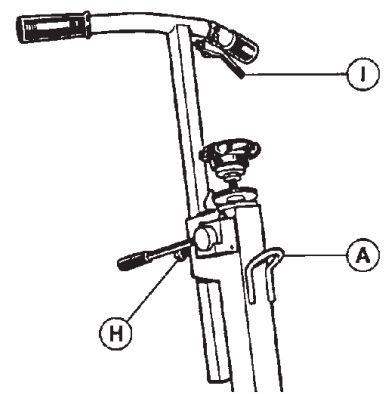


FIG. 3
ABB. 3

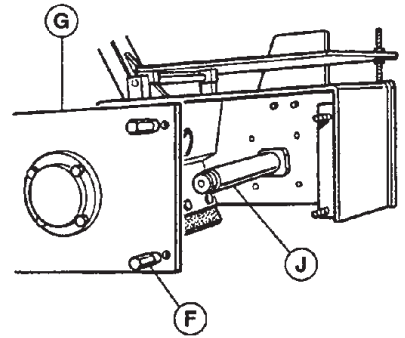


FIG. 4
ABB. 4

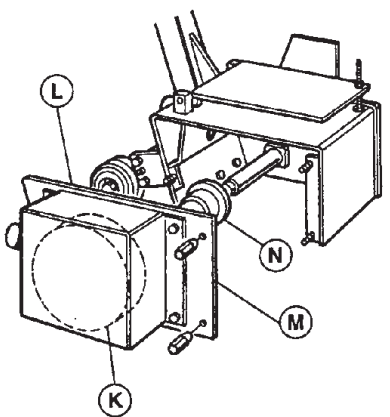


FIG. 5
ABB. 5

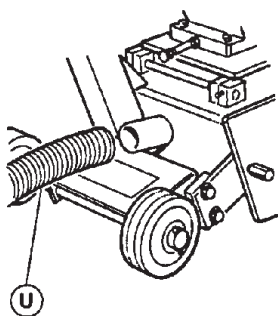


FIG. 6
ABB. 6

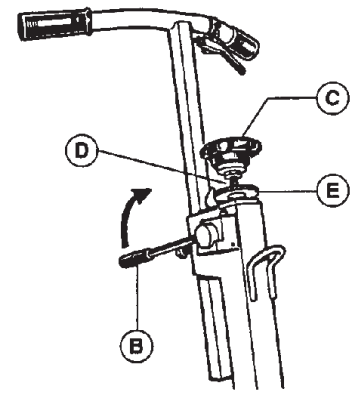


FIG. 7
ABB. 7

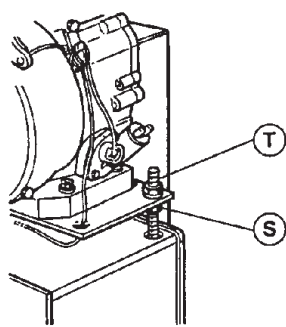


FIG. 8
ABB. 8

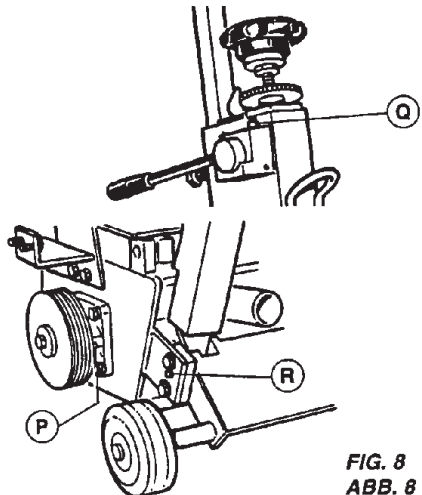
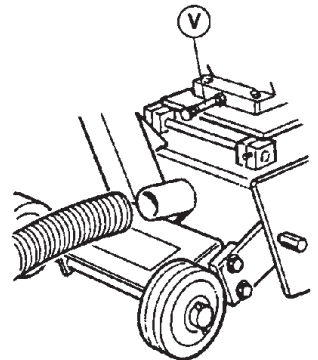


FIG. 9
ABB. 9



SYMBOLFORKLARING

Bruken av symboler på maskiner (i farger) og i håndboken markerer informasjon som angår din sikkerhet.

PÅBUD

Blå bakgrunn, hvit merking:
Påbudt sikkerhet + rød merking:
forbudt bevegelse



ADVARSEL

Svart trekant og merking på gul bakgrunn: Fare hvis rådene ikke følges.
Fare for skade på bruker eller tredjepart, med mulig skade på maskinen eller verktøyet.



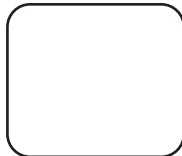
FORBUD

Rød sirkel med eller uten strek: Bruk eller tilstedeværelse forbudt.



INDIKASJON

Informasjon - Instruksjon: Spesielle instruksjoner for bruk og inspeksjon.



Dette symbolet indikerer at maskinen samsvarer med gjeldende EU-direktiv



Miljømerking

Symbolet på produktet eller dets emballasje indikerer at dette produktet ikke kan håndteres som husholdningsavfall. Det skal i stedet leveres til egnet gjenvinningsstasjon for gjenvinning av elektrisk og elektronisk utstyr.



Ved å sørge for at dette produktet tas hånd om på ordentlig måte, kan du hjelpe til å motvirke eventuelle negative konsekvenser for miljø og mennesker, som ellers kan forårsakes ved feilaktig avfallshåndtering av dette produktet.

For mer detaljert informasjon om gjenvinning av dette produktet, kontakt din kommune, renovasjonservice eller butikken der du kjøpte produktet.

Instruksjonsskilt

MANUFACTURER		CE	
TYPE	<input type="text"/>	N° SERIE	<input type="text"/>
o	<input type="text"/>	ANNEE DE FABRICATION	<input type="text"/> o
MASSE UTILE	<input type="text"/> Kg	PUISSANCE	<input type="text"/> kW
Ø MAXI OUTIL	<input type="text"/> mm	PLAGE DE TENSION	<input type="text"/> V
Ø ALESAGE	<input type="text"/> mm	FREQUENCE	<input type="text"/> Hz
T/MN - RPM	<input type="text"/>	INT. UTIL.	<input type="text"/> A

FORORD TIL BRUKSANVISNINGEN

Før forsendelse fra fabrikken gjennomgår alle maskiner et krevende inspeksjonsprogram der alt kontrolleres nøye.

Ved å følge instruksjonene sikrer du lang levetid for maskinen under normale driftsforhold.

Rådene og reservedelene som er nevnt i dette dokumentet er veiledende, og medfører intet ansvar. Det gis ingen garanti i tilfelle feil eller utelatelser, eller for skader som oppstår under levering eller som følge av maskinens bruk eller utforming. Vi er svært opptatte av kvaliteten på våre produkter, og forbeholder oss retten til å gjøre tekniske endringer for å forbedre dem, uten varsel.

Dette dokumentet har følgende formål:

- Gi brukeren informasjon om maskinen.
- Gi brukeren informasjon om mulige bruksområder.
- Hindre ulykker som følge av feil bruk, bruk av en ukvalifisert person, under vedlikehold, reparasjoner, overhaling, håndtering og transport.
- Øke maskinens pålitelighet og holdbarhet.
- Sikre riktig bruk, regelmessig vedlikehold og rask feilsøking for å redusere reparasjonskostnader og nedetid.

Håndboken skal alltid være tilgjengelig på arbeidssstedet.

Den må leses og brukes av alle som installerer eller bruker maskinen.

Obligatoriske tekniske forskrifter i landet der maskinen brukes må også overholdes for høyest mulig sikkerhet.

SPEIELLE INSTRUKSJONER

Vinkelsliperen er konstruert for sikker og p litelig drift i bruksomr der som er i  overensstemmelse med instruksjonene, men den kan medf re fare for brukeren og fare for skade. Regelmessige inspeksjoner er derfor n dvendig for   sikre f lgende:

- Perfekt teknisk tilstand (bruk i  overensstemmelse med tiltenkt bruksomr de og med hensyn til eventuelle farer, samt utbedring av eventuelle feil som kan g  ut over sikkerheten).
- Bruk produsentens originale tromler. Bruk ikke andre tromler med en form, st rrelse eller festeanordning som ikke passer til plansliperen.
- Kvalifisert personale (kvalifikasjoner, alder, oppl ring) som har lest og forst tt h ndboken i detalj f r arbeidet starter. Eventuelle elektriske, mekaniske eller andre problemer m  unders kes av en kvalifisert vedlikeholdstekniker (elektriker, autorisert forhandler osv.).
- Advarslene og instruksjonene p  maskinen m  f lges (tilstrekkelig personlig verneutstyr, riktig bruk, generelle sikkerhetsinstruksjoner osv.).
- Det m  ikke utf res endringer, omdanninger eller tillegg som g r ut over sikkerheten, og ikke uten at godkjenning p  forh nd er innhentet fra produsenten.
- Respekter vedlikeholdsintervallene og de anbefalte periodiske kontrollene.
- Bruk bare originale reservedeler ved reparasjoner.

BRUK

BRUK:

- For sporfresing, fresing, overflatebehandling, rengj ring og mye mer.
- Effektiv p  betong, asfalt, maling og annet belegg, lim og st l.

VERKT Y - Bruksomr der:

Stjernekappehode:

- Rengj ring/fjerning av epoksymaling, olje og glassering, lim, termoplastisk veimerking.

Str lekuttehode:

- Overflatebehandling av asfalt og betong.
- Antiskli-spor (ramper, verksteder, g rds plasser osv).
- Fjerning av belegg p  st ldekk.
- Olje og glassert termoplastisk veimerking.

Karbidkappehodets kapasitet:

- Overflatebehandling av asfalt og betong.

(Informasjon fra din vanlige leverand r)

H ndtering – Transport

- H yden p  styreakselen kan justeres ved   l sne h ndtaket (H) [SE FIG. 2].
- Ved installasjon p  arbeidsstedet kan maskinen flyttes uten   kj re motoren, ved   skyve den p  de tre hjulene.
- Maskinen er utstyrt med en l ftering (A) for l ft.

Beskrivelse av maskinen

Kontroller maskinens tilstand ved mottak.

- Hold alltid maskinen ren.
- Kontroller regelmessig at det er utført service på motoren (bensinmotoren), strømkabelens og skjøteledningens tilstand (elektrisk motor).
- Vær alltid oppmerksom mens arbeidet pågår.
- Kontroller at alle deler sitter som de skal (ingen unormal vibrasjon), og at de er riktig montert.

SE FIG. 1

1. Sikkerhetsspak (dødmannshåndtak)
2. Styreaksel
3. Håndtak for dybdejustering (mm)
4. Skrunøkkel
5. Håndtak for akseljustering
6. Spak for hurtigløft/-senking
7. Slyngefeste
8. Motor
9. På/av-bryter
10. Remdeksel
11. Chassis
12. Remstrammer
13. Tappeforlenger
14. Hurtigutløser, beskytter
15. Mutre, sentrering av kuppel
16. Slange for støvavtrekk
17. Overføring
18. 200 mm bred trommel
19. Gulvkanttrommel (tillegg)
20. Forsyningskabel

OPPSTARTSINSTRUKSJONER

Kontroll før start



Les instruksjonene for bruk før du bruker maskinen for første gang.



Bruk av hørselsvern er påbudt.



Arbeidsområdet må være ryddig og godt opplyst, og alle faremomenter må være fjernet (ikke vann eller farlige gjenstander i nærheten).



Brukeren må bruke egnet verneutstyr i forhold til arbeidet som utføres. Vi anbefaler bruk av både syns- og hørselsvern.



Personer som ikke er involvert i arbeidet må forlate arbeidsområdet.

BENSINDREVET UTGAVE



Se håndboken for vedlikehold av motoren.

Ta hensyn til arbeidsforholdene med tanke på helse og sikkerhet.



- Kontroller drivstoff- og oljenivå.

Se håndboken for motoren og "Oppstart" for start av motoren.

ELEKTRISK UTGAVE

ELEKTRISK SIKKERHET:



Maskinen må bare kobles til strømforsyning med 30 mA jordet krets Bryter med strømbe- grensning. Se også vår katalog for oversikt over egnede modeller.

Kontroller følgende:

- Kontroller strømforsyningen (ENFASE, 230 V - TREFASE 400 V).
- Kontroller at motoren er koblet til en strømkabel med et ledertverrsnitt på 4 mm² (enfase) og 2,5 mm² (trefase) for lengder under 100 m. Tverrsnit- tet dobles ved større lengder.
- TREFASE: Kontroller at motoren roterer i samme retning som pilen på motorens bakdeksel viser (hvis ikke, byttes 2 av lederne).



Se "Oppstart" for start av motoren.

OPPSTARTSINSTRUKSJONER

Oppstart



Vær alltid forsiktig. Finn en komfortabel, balansert stilling.



Fjern alt justeringsverktøy og skrunøkler fra gulvet og fra maskinen.



Start plansliperen ved å gripe dødmannshåndtaket (I) på styreakselen. Motoren stopper hvis spaken slippes. Kontroller regelmessig at spaken fungerer som den skal. Spaken må ikke låses fast.

BENSINDREVET UTGAVE

- Se produsentens håndbok.
- La motoren varmes opp.

ELEKTRISK UTGAVE

- Plansliperen betjenes med på/av-bryteren (nødstopp ved hjelp av håndtaket (I)).

STØVAVTREKK

- Monter sugeslangen (U) rett på kontakten bak på maskinen (helse og sikkerhet) [SE FIG. 5].

Arbeidsmetode

- Ved fresing av betong føres maskinen flere ganger over underlaget, avhengig av betongens tilstand, til ønsket resultat oppnås.
- Dybdejustering i millimeter [SE FIG. 6]:
 - Drei svinghjulet (C) som virker på skruen (D).
 - Drei mutteren (E) for å låse fast skruen og sikre kappedybden.
- Hurtigutløser:
 - Trekk spaken (B) bakover for å løsne trommelen raskt.
 - Skyv forover til forhåndsvalgt dybde for å gjenoppta arbeidet.

Remstramming

- Kontroller remstrammingen regelmessig, og etterstram den uten å stramme for mye, ved hjelp av mutteren (S) og låsemutteren (T) [SE FIG. x7].



Stram aldri beltet utover den opprinnelige strammingen.

Vedlikehold (frakoblet maskin)



Vær forsiktig for å unngå skader som følge av uhell.

- Etterstram alle mutre og skruer etter noen timers bruk.
- Rengjør maskinen hver gang etter bruk.
- Påfør moderat med fett på smøreniplene:
 - på kulelagrene (P) [SE FIG. 8].
 - på kamakselen (Q).
 - på dybdejusteringsmekanismen (R).



OLJE

- Kontroller motoroljen hver dag. Se motorhåndboken for oljeskiftintervaller. Bruk SAE 10W30 motorolje med API-klasse MS, SD, SE eller høyere for bensinmotorer.



Gammel olje kastes i henhold til gjeldende forskrifter.

- Tøm motoren ved å sette en trakt ved tappeåpningen (V) [SE FIG. X9].



Lagres tørt og utilgjengelig for barn. Vedlikehold verktøyet grundig.

Viktig merknad



Produsenten fraskriver seg alt ansvar for tap eller skade som følge av misbruk eller endringer eller driftsforhold som ikke samsvarer med produsentens originale spesifikasjoner.



Ved arbeidsstasjonen kan lydtrykksnivået overstige 85 dB (A). I så fall må personlig verneutstyr brukes.



Sørg for tilstrekkelig ventilasjon ved arbeid på innelukkede steder eller steder med begrenset plass. Eksosgassene inneholder karbonmonoksid (eksponering for denne giftige gassen kan føre til tap av bevisstheten, og kan være dødelig).

Skifte tromler



Stopp motoren. Vær forsiktig for å unngå skader som følge av uhell.



Koble fra maskinen.

- Skru løs de tre skruene for sentrering av kuppelen (F) [SE FIG. 3].
- Fjern høyre skjerm (G).
- Monter trommelen (H) og før den på akselen (J).
- Monter skjermen igjen.
- Trekk til hettemutrene.
- Ved fresing på vegg, monteres sidetrommel (K), hus (L), plate (M) og holder (N) i stedet for original trommel og plate [SE FIG. 4].

Reparasjon

Vi utfører alle reparasjoner på kortest mulig tid, og til lavest mulig pris (se adresse på baksiden).

Reservedeler

For rask levering av reservedeler og for å unngå tidstap ved bestilling, er det viktig å oppgi dataene på produsentens skilt som er festet på maskinen, samt delenummeret for delen som skal skiftes.

Kassering



Hvis maskinen skal kastes, må følgende elementer kasseres i henhold til gjeldende forskrifter.

Hovedmaterialer

- Motor: Aluminium (AL), Stål (AC), Kobber (CU), Polyamid (PA)
- Maskin: Platestål (AC), Støpejern (FT) Aluminium (AL)

Instruksjonene for bruk og reservedeler i dette dokumentet, er kun for informasjonsformål og ikke bindende.

Som en del av vårt kvalitetsforbedringsprogram forbeholder vi oss retten til å utføre tekniske endringer uten varsel.

FEILSØKING

Se tabellene nedenfor for å finne en løsning, hvis en feil oppstår.

Motor eller trommel roterer ikke

ÅRSAK	LØSNING
Kabelen er skadet eller ikke riktig tilkoblet.	Kontroller at strømforsyningen er riktig tilkoblet (støpsel, skjøtekabel osv.). Kontroller forsyningskabelen.
Ingen strømforsyning.	Få strømforsyningen kontrollert av en elektriker (kretsbytter, støpsel osv.).

Motor eller trommel roterer ikke (forts.)

ÅRSAK	LØSNING
Defekt bryter, skadet motorkabel.	Få utstyret kontrollert av en elektriker, eller kontakt serviceavdelingen.
Defekt motor (ingen kraft, ubehagelig lukt).	Kontakt serviceavdelingen for utskifting av motoren.
Starter ikke (bensinmotor).	Motoren stopper. Defekt eller løs tennplugg. Se serviceinstruksjonene for motoren, eller kontakt serviceavdelingen.
Remmen er ødelagt.	Kontakt deleavdelingen for erstatning.
Trommelen sitter fast.	Kontroller at trommelen roterer, fjern hindringer.

Vanskelig å starte

ÅRSAK	LØSNING
Trommelen skraper mot bakken.	Frigjør trommelen for å gjøre det lettere å starte.
Startkondensator, enfaset motor.	Skift kondensator.
Defekt trefaseforsyning (kun 2 faser eller motorkabel i dårlig tilstand)	Få utstyret kontrollert av en elektriker, eller kontakt serviceavdelingen.

Ineffektiv drift med rykk og sterke vibrasjoner

ÅRSAK	LØSNING
Ingen merkbar effekt Trommel i laveste posisjon Maksimal slitasje	Kontroller trommelens innstilling (fresing) Skift trommelen eller kappere, børster osv.
Unormal vibrasjon ved sporfresing eller fresing Unormal slitasje på kapper	Kontroller kappernes rotasjon på de fire akslene. Skift trommelen eller kapperne.

TEKNISKE DATA OG GARANTIBETINGELSER

Tekniske data

Passeringsdybde, variabel, maks, mm	20
Effektiv arbeidsbredde, mm	200
Tillegg	Sidetrommel 247 mm
Ytelse (avhengig av overflaten som skal planeres), m ² per time	40-80
Vekt, kg	52- 60 (avhengig av utgave)
Mål (L x B x H), mm	740 x 410 x 800
Trommelens rotasjonshastighet (maks. uten belastning), o/min	1500

Støyutslipp (se merknad 1)		
	Elektrisk	Bensin
Lydeffektnivå, målt dB(A)	116	117
Lydeffektnivå, garantert dB (A)	117	118
Lydnivåer (se merknad 2)		
Lydtrykksnivå ved brukers øre, dB(A)	Elektrisk	Bensin
	100	100
Vibrasjonsnivåer, a _{hv} (se merknad 3)		
	Elektrisk	Bensin
Håndtak høyre, m/s ²	8,1	18
Håndtak venstre, m/s ²	6,4	16

Merknad 1: Støyutslipp til miljø målt som lydeffekt (L_{WA}) i samsvar med EF-direktiv 2000/14/EC.

Merknad 2: Lydtrykksnivå i henhold til EN 13862 Rapporterte data for ekvivalent lydtrykksnivå for maskinen har en typisk statistisk spredning (standard avvik) på 1,0 dB (A).

Merknad 3: Vibrasjonsnivå i henhold til EN 13862 Rapporterte data for ekvivalent vibrasjonsnivå har en typisk statistisk spredning (standard avvik) på 1 m/s².

EF-samsvarserklæring

Husqvarna AB, SE-433 81 Gøteborg, Sverige, tlf.: +46-31-949000, forsikrer hermed at **Husqvarna CG 200 S** fra 2010-serienummer og senere (året oppgis i klartekst på typeskiltet pluss et etterfølgende serienummer), tilsvarer forskriftene i RÅDSDIREKTIV:

Elektrisk

- fra 17. mai 2006, "angående maskiner" 2006/42/EC
- av 15. desember 2004 "angående elektromagnetisk kompatibilitet" 2004/108/EC.
- av 12. desember 2006 "som gjelder elektrisk utstyr" 2006/95/EC.
- av 8. mai 2000 "angående utslipp av støy til omgivelsene" 2000/14/EC.

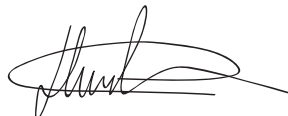
Følgende standarder er tillempet: EN ISO 12100:2003, EN 55014-1:2006, EN 55014-2/A1:2001, EN 61000-3-2:2006, EN 61000-3-3/A1/A2:2005, EN 13862/A1:2009.

Bensin

- av 17. mai 2006, "angående maskiner" 2006/42/EC
- av 15. desember 2004 "angående elektromagnetisk kompatibilitet" 2004/108/EC.
- av 8. mai 2000 "angående utslipp av støy til omgivelsene" 2000/14/EC.

Følgende standarder er tillempet: EN ISO 12100:2003, CISPR 12:2007, EN 13862/A1:2009.

Husqvarna 29. desember 2009



Henric Andersson

Visepresident, leder for motorkappere og anleggsutstyr

(Autorisert representant for Husqvarna AB og ansvarlig for teknisk dokumentasjon.)

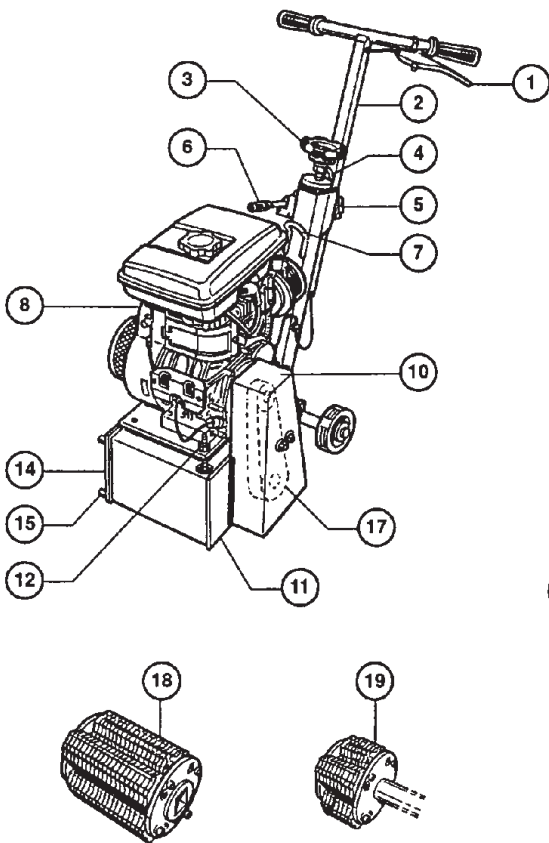


FIG. 1
ABB. 1

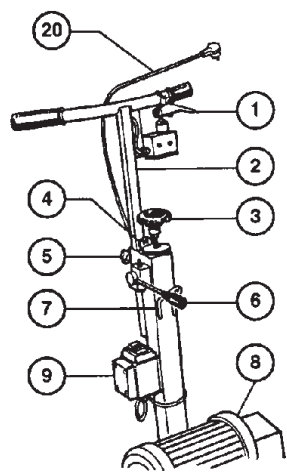


FIG. 2
ABB. 2

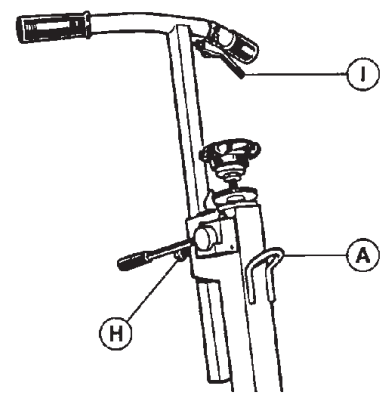


FIG. 3
ABB. 3

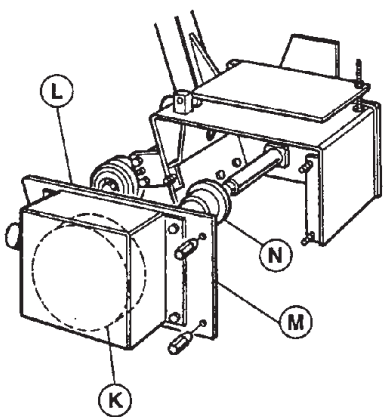
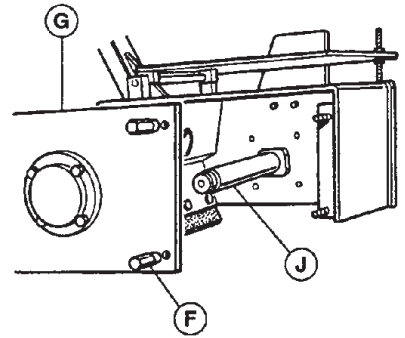


FIG. 4
ABB. 4

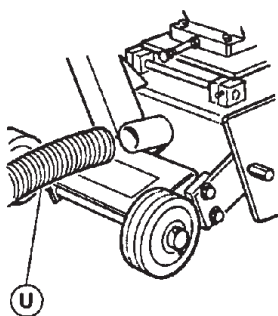


FIG. 5
ABB. 5

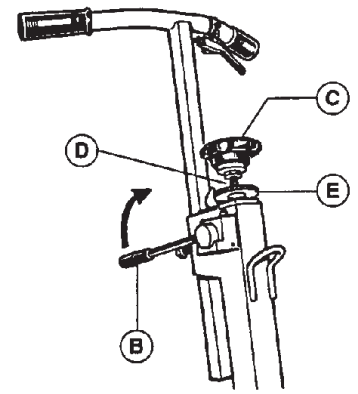


FIG. 6
ABB. 6

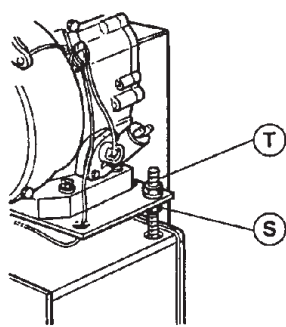


FIG. 7
ABB. 7

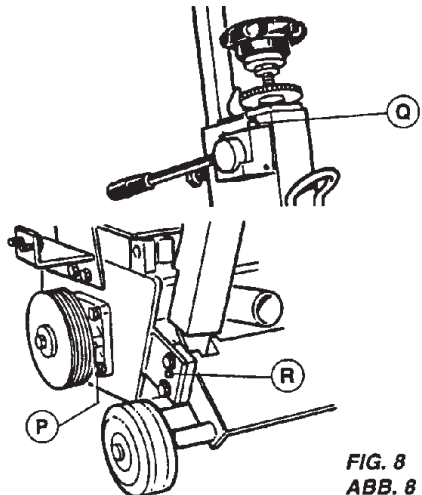


FIG. 8
ABB. 8

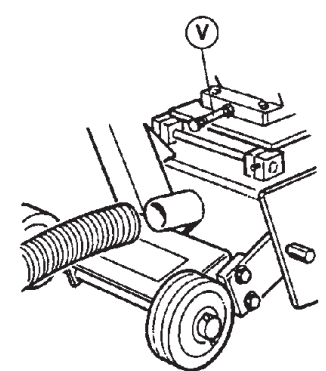


FIG. 9
ABB. 9

SYMBOLIEN SELITYS

Koneessa olevat värilliset symbolit ja vastaavat käyttöohjeessa käytettävät symbolit viittaavat turvallisuuteen liittyviin ohjeisiin.

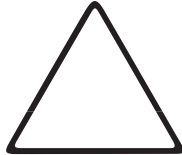
MÄÄRÄYS

Valkoinen merkintä sinisellä taustalla: ehdoton turvallisuusmääräys + punainen merkintä: kielletty liike.



VAROITUS

Musta kolmio ja merkintä keltaisella pohjalla: vaara, ellei ohjetta noudateta. Käyttäjälle tai muille aiheutuva loukkaantumisvaara sekä koneen tai työkalun vaurioitumisvaara.



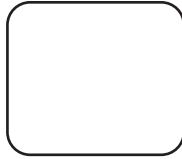
KIELTO

Punainen ympyrä vinoviivan kera tai ilman viivaa: toiminta tai ilmiö on kielletty.



OHJE

Ohje tai lisätieto: käyttöä ja tarkistuksia koskevat erityisohjeet.



Tämä symboli osoittaa, että kone on siihen sovellettavan EU-direktiivin mukainen.



Ympäristöä suojelevat merkinnät

Nämä tuotteessa tai sen pakkauksessa olevat merkinnät kertovat, ettei tuotetta saa hävittää kotitalousjätteenä.



Varmistamalla tuotteen asianmukaisen hävittämisen voit auttaa vähentämään haittoja, joita tuotteen epäasianmukainen hävittäminen voisi aiheuttaa ympäristölle ja ihmisille.



Tarkempia tietoja tuotteen kierrättämisestä saat oman kuntasi viranomaisilta, jätehuoltoyritykseltä tai tuotteen myyjältä.

Tyypikilpi

MANUFACTURER		CE	
TYPE	<input type="text"/>	N° SERIE	<input type="text"/>
o	<input type="text"/>	ANNEE DE FABRICATION	<input type="text"/> o
MASSE UTILE	<input type="text"/> Kg	PUISSANCE	<input type="text"/> kW
Ø MAXI OUTIL	<input type="text"/> mm	PLAGE DE TENSION	<input type="text"/> V
Ø ALESAGE	<input type="text"/> mm	FREQUENCE	<input type="text"/> Hz
T/MN - RPM	<input type="text"/>	INT. UTIL.	<input type="text"/> A

KÄYTTÖOHJEEN JOHDANTO

Ennen kuin kone toimitetaan tehtaaltamme, se tarkastetaan perusteellisesti pienintäkin yksityiskohtaa myöten.

Ohjeiden noudattaminen takaa koneellesi pitkän käyttöiän normaaleissa käyttöolosuhteissa.

Tässä käyttöohjeessa annettavat neuvot ja varaosätiedot ovat luonteeltaan suuntaa-antavia, eivät sitovia. Emme vastaa virheistä tai puutteista emmekä kuljetuksen aikana aiheutuvista tai koneen ominaisuuksien tai käytön aiheuttamista vaurioista. Kiinnitämme paljon huomiota tuotteidemme laatuun, joten pidätämme oikeuden tehdä niihin teknisiä parannuksia ilman erillistä ilmoitusta.

Tämän käyttöohjeen tarkoitus on:

- tarjota käyttäjälle tietoa koneesta
- tarjota tietoa koneen käyttömahdollisuuksista
- ehkäistä tapaturmia, joita voi aiheutua epäasianmukaisesta käytöstä tai käyttöön perehtymättömän henkilön toimista sekä kunnossapito- ja korjaustöistä
- ehkäistä koneen siirtämisen, käsittelyn ja kuljetuksen aikaisia tapaturmia
- parantaa koneen luotettavuutta ja kestävyyttä
- varmistaa koneen oikea käyttö, säännöllinen kunnossapito ja nopea vianmääritys korjauskustannusten ja seisokkien minimoimiseksi.

Käyttöohjeen on aina oltava saatavana työkohteessa.

Koko konetta asentavan ja käyttävän henkilöstön on luettava se ja noudatettava sen ohjeita.

Myös koneen käyttömaassa voimassa olevia velvoitavia teknisiä määräyksiä on noudatettava parhaan turvallisuuden takaamiseksi.

Tämä pintakäsittelykone on suunniteltu takaamaan turvallinen ja luotettava käyttö käyttöohjeiden mukaisissa olosuhteissa. Se voi kuitenkin aiheuttaa vaaraa käyttäjälleen ja omaisuudelle. Siksi käyttökohteessa on tarkastettava säännöllisesti seuraavat seikat:

- Koneen moitteeton tekninen kunto (käyttötarkoituksen mukainen käyttö, riskien huomioon ottaminen, turvallisuuspuutteiden väliön poistaminen).
- Valmistajan alkuperäisten rumpujen käyttö. Käytä vain rumpuja, joiden muoto, koko ja kiinnitysmekanismi sopivat koneeseen.
- Käyttöhenkilöstön pätevyys (koulutus, ikä, perehdytys). Käyttäjien on luettava ja ymmärrettävä käyttöohje yksityiskohtineen ennen töiden aloittamista. Vain pätevät kunnossapidon asiantuntijat (sähköasentajat, kunnossapitoinsinöörit, valtuutetut kauppiat jne.) saavat selvittää sähköön, mekaniikkaan ja muihin seikkoihin liittyviä ongelmatilanteita.
- Koneeseen merkittyjen varoitusten ja ohjeiden noudattaminen (henkilönsuojainten käyttö, oikea käyttö, yleiset turvallisuusohjeet jne.).
- Koneen muuttaminen, muokkaaminen tai täydentäminen ei saa heikentää sen turvallisuutta; mitään muutoksia ei saa tehdä ilman valmistajan etukäteishyväksyntää.
- Suositeltujen kunnossapitovälien noudattaminen ja säännöllisten tarkistusten suorittaminen.
- Alkuperäisvaraosien käyttö kaikissa korjaustöissä.

KÄYTTÖ

KÄYTTÖTARKOITUS:

- Karhentaminen, hiominen, urittaminen, kuvioiminen, puhdistaminen ym.
- Pystyy betoniin, asfalttiin, maali- ja muihin pintoihin, liimaan ja teräkseen.

RUMPUVAIHTOEHDOT - käyttökohteet:

Tähtirumpu:

- Epoksimaalin, öljyn, lasitteen, liiman ja termoplastisten tiemerkinntöjen kaavinta/poistaminen.

Hammaspyörärumpu:

- Asfaltin ja betonin viimeistely.
- Luistonestokarhennus (rampit, autotallit, pihat jne.).
- Hilseen poisto teräspinoiteista.
- Öljyt ja lasitteet, termoplastiset tiemerkinntät.

TCT-karbidirumpu:

- Asfaltin ja betonin pinnan muokkaaminen.

(Lisätietoja saat kauppiaaltaasi.)

Käsittely ja kuljetus

- Ohjausaisan korkeutta voi säätää avaamalla nuppia (H) (ks. kuva 2).
- Käyttökohteessa konetta voi liikuttaa helposti sen kolmen pyörän varassa moottorin ollessa pois käynnistä.
- Konetta voi nostaa nostosilmukasta (A).

Koneen kuvaus

Tarkista koneen kunto sen toimitushetkellä.

- Pidä kone aina ehdottoman puhtaana.
- Tarkista säännöllisesti, että moottoriin tulee polttoainetta (bensiniikäyttöinen malli) tai että syöttökaapeli ja jatkokaaapeli ovat kunnossa (sähkökäyttöinen malli).
- Toimi työskennellessäsi aina varovaisesti.
- Tarkista, että osat on kiinnitetty kunnolla (ei epätavallista tärinää) ja kone koottu asianmukaisesti.

KS. KUVA 1

1. Turvakytkin (pitokytkin)
2. Ohjausaisa
3. Syvyyssäädön käsipyörä (mm)
4. Huoltoavain
5. Aisan säätöpyörä
6. Pikanosto-/laskuvipu
7. Nostosilmukka
8. Moottori
9. Virtakytkin
10. Hihnasuojus
11. Alusta
12. Hihnankiristin
13. Öljynpoistotulppa
14. Pikavapautuva suojus
15. Keskittävät kupumutterit
16. Pölynpoistoletku
17. Vaihde
18. 200 mm leveä rumpu
19. Seinänvierusrumpu (lisävaruste)
20. Virtakaapeli

ALOITTAMISOHJEET

Tarkistettava ennen aloitusta



Lue käyttöohje ennen kuin käytät konetta ensimmäistä kertaa.



Kuulonsuojainten käyttö on pakollista.



Työkohteessa ei saa olla esteitä eikä turvallisuushkia (ei vettä eikä vaarallisia esineitä lähistöllä), ja kohteen on oltava hyvin valaistu.



Työssä on käytettävä työn edellyttämää suojavaatetusta. Suosittelemme sekä silmäsuojuksen että kuulonsuojainten käyttöä.



Työkohteessa ei saa olla asiattomia henkilöitä.

BENSIINIKÄYTTÖINEN MALLI



Tutustu moottorin huoltokäsikirjaan.

Kiinnitä huomiota työolojen terveys- ja turvallisuusnäkökohtiin.



• Tarkista polttoaine- ja öljytasot.

Moottorin käynnistämiseksi tutustu moottorin käyttöohjeeseen ja Työskentelyn aloittaminen -jaksoon.

SÄHKÖKÄYTTÖINEN MALLI

SÄHKÖTURVALLISUUS:



Käytä konetta ainoastaan verkossa, jossa on maadoitettu 30 mA:n vikavirtasuojakytkin. Jos tällainen suojaus puuttuu, etsi tuotekuvastostamme jokin muu, sopiva malli.

Tarkista seuraavat seikat:

- Verkkajännite (YKSIVAIHEINEN 230 V, KOLMEVAIHEINEN 400 V).
- Tarkista, että moottorin liitântäkaapelin johtimien poikkipinta-ala on 4 mm² (yksivaiheinen) tai 2,5 mm² (kolmivaiheinen) ja että kaapelin pituus on enintään 100 m. Käytä kaksinkertaista poikkipinta-alaa, jos enimmäispituus ylittyy.
- KOLMIVAIHEINEN: Varmista, että moottori pyörii moottorin takaosan suojukseen merkityn nuolen suuntaisesti (jos ei, käännä kaksi vaihetta päinvastaiseksi).



Moottorin käynnistämiseksi ks. kohta Työskentelyn aloittaminen.

Työskentelyn aloittaminen



Toimi aina varovaisesti. Hae mukava ja tasapainoinen asento.



Poista kaikki työkalut lattialta ja koneesta.



Koneen käynnistämiseksi purista lujasti ohjausaisan turvakytkintä (I). Moottori pysähtyy, jos ote irrotetaan. Tarkista turvallisuuden vuoksi säännöllisesti turvakytkimen toiminta. Älä lukitse turvakytkintä käyttö-

asentoon.

BENSIINIKÄYTTÖINEN MALLI

- Tutustu valmistajan käyttöohjeeseen.
- Anna moottorin lämmetä.

SÄHKÖKÄYTTÖINEN MALLI

- Koneetta käytetään virtakytkimestä (käytä hätäpysäytykseen turvakytkintä [I]).

PÖLYNPOISTO

- Liitä imuletku (U) suoraan koneen takana olevaan liittimeen (työterveys ja -turvallisuus) (KS. KUVA 5).

Työskentelytapa

- Betonin hiomiseksi kuljeta kone betonin ominaisuuksiin nähden riittävän monta kertaa työstettävän alueen yli, kunnes haluttu tulos on saavutettu.
- Syvyyden säätö millimetreinä (KS. KUVA 6):
 - Kierrä säätöpyörää (C), joka vaikuttaa ruuviin (D).
 - Kierrä mutteria (E) ruuvin lukitsemiseksi tiettyyn työstösyvyyteen.
- Pikavapautus:
 - Vedä vipu (B) taaksepäin rummun vapauttamiseksi nopeasti.
 - Työnnä konetta sitten eteenpäin esivalittulla syvyydellä työskentelyn jatkamiseksi.

Hihnan kireys

- Tarkista säännöllisesti hihnan kireys ja kiristä sitä tarvittaessa (älä kuitenkaan liian kireälle) mutterin (S) ja lukkomutterin (T) avulla (KS. KUVA X7).



Älä koskaan kiristä hihnoja niiden alkupeleistä kireyttä tiukemmalle.

Kunnossapito (Kone on kytkettynä pois päältä.)



Estä varovaisuudella tapaturmien syntymisen.

- Muutaman käyttötunnin jälkeen kiristä kaikki mutterit ja pultit.
- Puhdista kone aina käytön jälkeen.
- Voitele kohtuullisesti seuraavien kohteiden rasvanipat:
 - rullalaakerit (P) (KS. KUVA 8)
 - nokka (Q)
 - syvyys säädön laakeri (R).



ÖLJY

- Tarkista moottoriöljy päivittäin. Öljynvaihtovälit selviävät moottorin käyttöohjeesta. Käytä BENSIINI-moottoreissa SAE 10W30 -moottoriöljyä, jonka API-luokka on MS, SD, SE tai parempi.



Hävitä jäteöljy voimassa olevien määräysten mukaisesti.

- Moottoriöljyn tyhjentämiseksi aseta öljynpoistutulppaan (V) suppilo (KS. KUVA X9).



Säilytä kuivassa paikassa lasten ulottumattomissa. Pidä työkalut hyvässä kunnossa.

Tärkeitä ohjeita



Valmistaja ei vastaa vahingoista tai vaurioista, jotka aiheutuvat koneen väärinkäytöstä tai muuttamisesta tai muunlaisen kuin valmistajan alkuperäistä spesifikaatiota vastaavan tehonsyötön käytöstä.



Työskentelyn aikana äänenpainetaso saa olla enintään 84 dB(A). Jos taso ylittyy, on huolehdittava tarvittavista yksilöllisistä suojoimista.



Rajatussa tai suljetussa tilassa työskenneltäessä varmista riittävä tuuletus. Pakokaasu sisältää myrkyllistä hiilimonoksidikaasua, jolle altistuminen voi aiheuttaa tajuttomuuden ja johtaa kuolemaan.

Rumpujen vaihtaminen



Moottori ei saa olla käynnissä. Estä varovaisuudella tapaturmien syntyminen.



Irrota kone tehonlähteestä.

- Avaa kolme rumpun keskittävää kupumutteria (F) (KS. KUVA 3).
- Poista oikeanpuoleinen suojuus (G).
- Aseta rumpu (H) paikalleen ja liu'uta se akselilleen (J).
- Aseta suojuus takaisin paikalleen.
- Kiristä kupumutterit.
- Seinänvieren hiomiseksi asenna sivurumpu (K), kotelo (L), levy (M) ja laakeri (N) alkuperäisen rumpun ja levyn tilalle (KS. KUVA 4).

Korjaukset

Suoritamme kaikki korjaukset mahdollisimman nopeasti ja edullisesti (ks. osoitteemme seuraavalta sivulta).

Varaosat

Varaosatoimitusten nopeuttamiseksi ja seisokkien välttämiseksi on jokaisen varaosatilauksen yhteydessä mainittava koneeseen kiinnitetyn tyyppikilven tiedot ja vaihdettavan osan osanumero.

Hävittäminen



Kun kone on käyttöikänsä päässä ja on sen hävittämisen aika, seuraavat osat on hävitettävä voimassa olevien säädösten mukaisesti.

Päävalmistusaineet

- Moottori: alumiini (Al), teräs (AC), kupari (Cu), polyamidi (PA).
- Kone: teräslevy (AC), valurauta (FT), alumiini (Al).

Tässä käyttöohjeessa annettavat koneen käyttöä ja varaosia koskevat ohjeet ovat luonteeltaan puhtaan informatiivisia, eivät sitovia.

Tuotteidemme laadunparannustyön nimissä pidätämme oikeuden tuotteen teknisiin parannuksiin ilman ennakkoilmoitusta.

VIANMÄÄRITYS

Jos koneessa esiintyy häiriöitä, etsi ratkaisua seuraavista taulukoista.

Moottori tai rumpu ei pyöri

SYY	KORJAUSTOIMENPIDE
Pistoke ei ole kunnolla paikallaan tai kaapeli on vaurioitunut.	Varmista, että pistoke on kunnolla paikallaan (pistorasia, jatkojohto tms.). Tarkista syöttökaapeli.
Ei verkkojännitettä.	Tarkista vika tai tarkistuta se sähköasentajalla (vikavirtasuojakytkin, pistoke tms.).

Moottori tai rumpu ei pyöri (jatkoa)

SYY	KORJAUSTOIMENPIDE
Vioittunut kytkin tai moottorikaapeli.	Tarkistuta vika sähköasentajalla tai ota yhteys huoltoon.
Moottorihäiriö (ei virtaa, epämiellyttävä haju).	Ota yhteys huoltoon moottorin vaihtamiseksi.
Ei käynnisty (bensiiinimoottori).	Moottori on pysähdyksissä. Sytytystulppa on vioittunut tai löysällä. Ks. moottorin huolto-ohjeet tai ota yhteys after sales -huoltoon.
Hihna on katkennut.	Ota yhteys varaosatoimittajaan hihnan vaihtamiseksi.
Rumpu on jumissa.	Tarkista rummun pyöriminen, poista mahdollinen pyörimisen este.

Käynnistysvaikeudet

SYY	KORJAUSTOIMENPIDE
Rumpu hiertää lattiaa.	Vapauta rumpu käynnistämisen helpottamiseksi.
Yksivaiheisen moottorin käynnistyskondensaattori	Vaihda kondensaattori.
Häiriö kolmivaihesyötössä (vain kaksi vaihetta, vioittunut moottorikaapeli)	Tarkistuta asia sähköasentajalla tai ota yhteys huoltoon.

Tehoton toiminta, nykiminen ja epätavallisen voimakas värinä

SYY	KORJAUSTOIMENPIDE
Työskentelyllä ei ole näkyvää vaikutusta	Tarkista rummun säädöt (terät).
Rumpu on ala-asennossa	Vaihda rumpu, jysinterät, harja tms.
Kulumisraja saavutettu	
Epätavallisen voimakasta värinää uritettaessa tai hiottaessa	Tarkista jysinterien pyöriminen neljällä akselillaan.
Jysinterän epänormaali kuluminen	Vaihda rumpu tai jysinterät.

TEKNISET TIEDOT JA TAKUUEHDOT

Tekniset tiedot

Työstösyvyys, vaihteleva, enint., mm	20
Työstettävä hyötyleveys, mm	200
Lisävaruste	Sivurumpu 247 mm
Suorituskyky (työstettävän pinnan mukaan), m ² /h	40–80
Paino, kg	52–60 (mallin mukaan)
Mitat (P x L x K), mm	740 x 410 x 800
Rummun pyörimisnopeus (enimmäiskuormitus), rpm	1 500

Melupäästöt (ks. huomautus 1)		
	Sähkömoottori	Bensiinimoottori
Äänitehotaso, mitattu, dB(A)	116	117
Äänitehotaso, taattava, dB(A)	117	118
Äänenpainetaso (ks. huomautus 2)		
Äänenpainetaso käyttäjän korvan tasalla, dB(A)	Sähkömoottori	Bensiinimoottori
	100	100
Tärinätaaso, a _{nv} (ks. huomautus 3)		
	Sähkömoottori	Bensiinimoottori
Turvakytkin oikealla, m/s ²	8,1	18
Turvakytkin vasemmalla, m/s ²	6,4	16

Huomautus 1: Ympäristölle aiheutuvat melupäästöt on mitattu äänitehona (L_{WA}) EU-direktiivin 2000/14/EY mukaisesti.

Huomautus 2: Äänenpainetaso standardin EN 13862 mukaisesti. Äänenpainetason ilmoitetuissa arvoissa esiintyy tyypillisesti 1,0 dB(A):n tilastopoikkeama.

Huomautus 3: Tärinätaaso standardin EN 13862 mukaisesti. Tärinätaason ilmoitetuissa arvoissa esiintyy tyypillisesti 1 m/s²:n tilastopoikkeama.

EY-vaatimustenmukaisuusvakuutus

Husqvarna AB, SE-433 81 Göteborg, Ruotsi, puh. +46-31-949 000, vakuuttaa yksinvastuulla, että **Husqvarna CG 200 S:n** vuoden 2010 ja sitä myöhemmät sarjanumerot (valmistusvuosi ja sen perässä oleva sarjanumero on merkitty selvästi tyyppikilpeen) on seuraavien NEUVOSTON DIREKTIIVIEN mukainen:

Sähkömoottori

- annettu 17.5.2006, konedirektiivi 2006/42/EY
- annettu 15.12.2004, sähkömagneettinen yhteensopivuus (EMC) 2004/108/EY
- annettu 12.12.2006, pienjännitedirektiivi 2006/95/EY
- annettu 8.5.2000, melupäästödirektiivi 2000/14/EY.

Seuraavia standardeja on noudatettu: EN ISO 12100:2003, EN 55014-1:2006, EN 55014-2/A1:2001, EN 61000-3-2:2006, EN 61000-3-3/A1/A2:2005, EN 13862/A1:2009.

Bensiinimoottori

- annettu 17.5.2006, konedirektiivi 2006/42/EY
- annettu 15.12.2004, sähkömagneettinen yhteensopivuus (EMC) 2004/108/EY
- annettu 8.5.2000, melupäästödirektiivi 2000/14/EY.

Seuraavia standardeja on noudatettu: EN ISO 12100:2003, CISPR 12:2007, EN 13862/A1:2009.

Husqvarnassa 29.12.2009



Henric Andersson

Varatoimitusjohtaja, laikkaleikkuri- ja rakennuskonetuoteryhmän johtaja
(Husqvarna AB:n valtuutettu, teknisestä dokumentaatiosta vastaava edustaja)

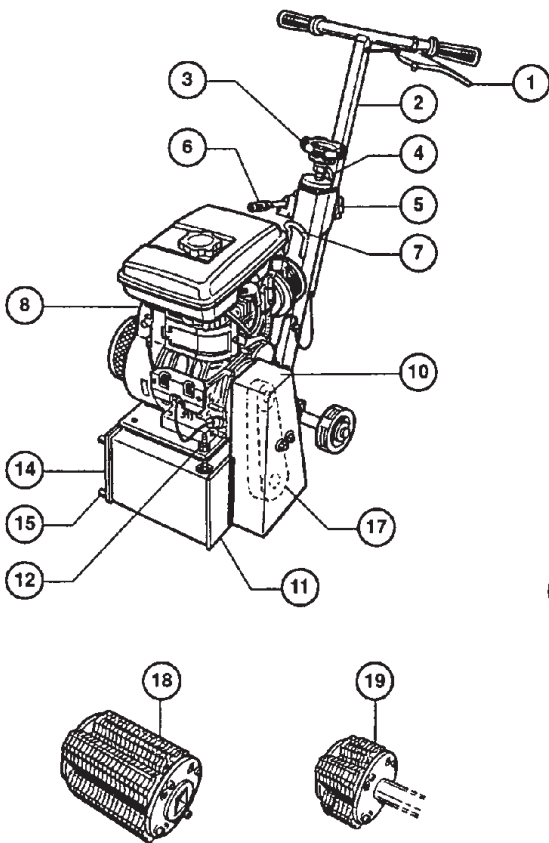


FIG. 1
ABB. 1

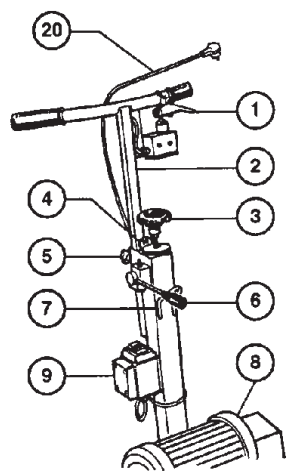


FIG. 2
ABB. 2

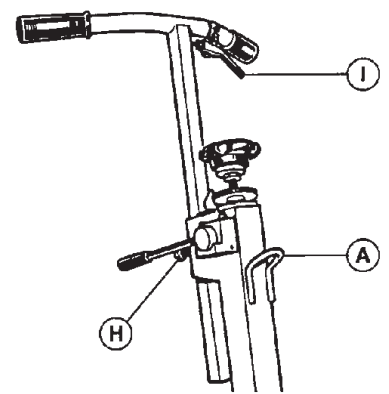


FIG. 3
ABB. 3

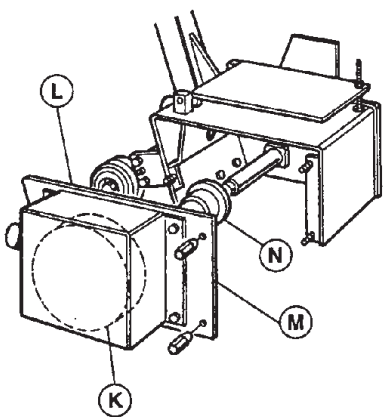
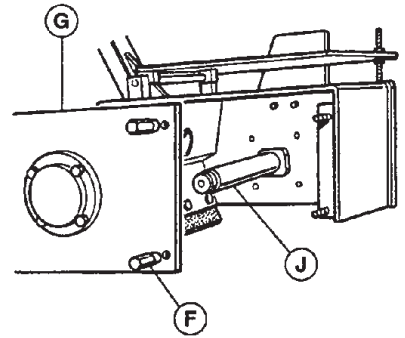


FIG. 4
ABB. 4

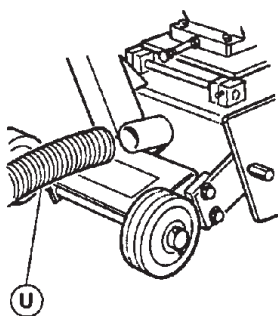


FIG. 5
ABB. 5

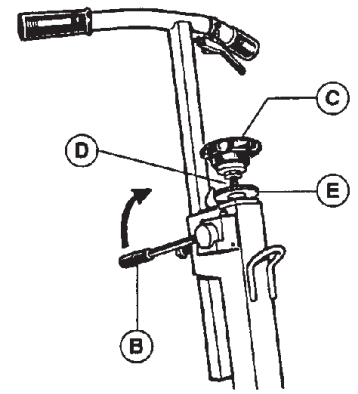


FIG. 6
ABB. 6

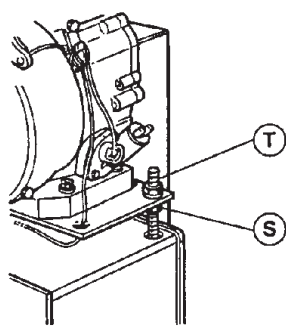


FIG. 7
ABB. 7

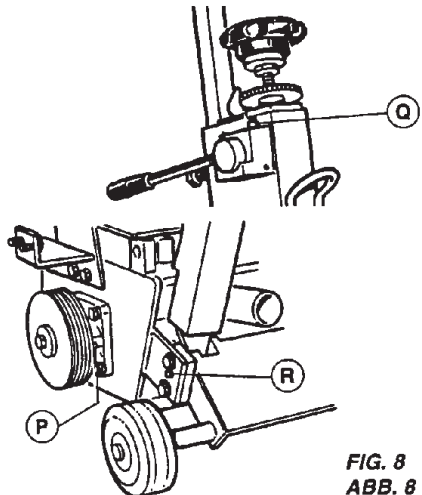


FIG. 8
ABB. 8

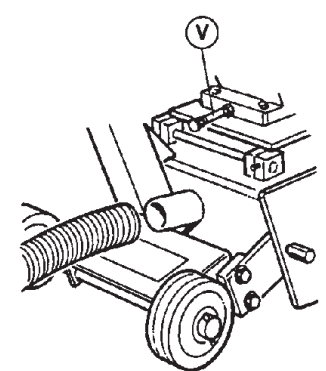


FIG. 9
ABB. 9

SE - Bruksanvisning i original, **DK** - Originale instruktioner, **NO** - Originale instruksjoner, **FI** - Alkuperäiset ohjeet

 **Husqvarna**[®]

www.husqvarnacp.com

1153504-10

2010-03-02

