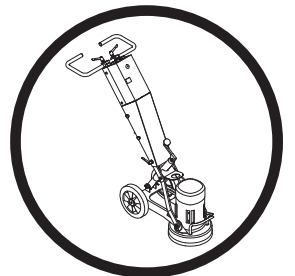




取扱説明書
PG 400
PG 280



本装置をご使用になる前に、この取扱説明書を注意深くお読みいただき、内容を必ずご確認ください

Japanese

シンボルマークの意味

シンボルマークの意味：

警告！警告！不注意な取扱や誤った取扱は、作業者や周囲の人などに深刻な、時には致命的な傷害を引き起こすことがあります。



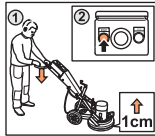
本機をご使用になる前に、この取扱説明書を注意深くお読みいただき、内容を必ずご確認ください。



身体保護具を着用してください。「身体保護具」の項の説明を参照してください。



始動：ハンドルを上から押して（研磨ユニットを地面から持ち上げないで）、研磨ディスクと床の間の圧力を減らします。



本製品は、適用される EC 指令に準拠しています。



警告！高電流に注意。



環境マーク。製品やパッケージ上のマークは、本製品が家庭ゴミとして取り扱われてはならないことを示しています。電気・電子機器の再利用を行うため、適切なリサイクル営業所に引き渡す必要があります。



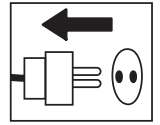
以上を守ることで本製品は正しく処理され、本製品を不適切に廃棄した場合に環境や人に与えられる悪影響を防止することができます。



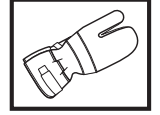
本製品のリサイクルについての詳細は、あなたの所在する地区の地方自治体、廃棄物処理サービス、本製品を購入した代理店に連絡してください。

取扱説明書のシンボルマーク：

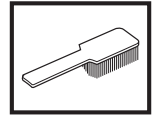
検査やメンテナンスは、モーターのスイッチを切り、パワーユニットへのプラグ接続をはずして行います。



常に保護手袋を着用してください。



定期的な清掃が必要です。



目視点検。



保護メガネまたはバイザーを必ず着用してください。



目次

目次

シンボルマークの意味

シンボルマークの意味:..... 2

取扱説明書のシンボルマーク:..... 2

目次

目次 3

各部名称

グラインダーの各部名称 4

安全注意事項

新しいグラインダーをお使いになる前に 5

使用者の身体保護具 5

一般的な安全注意事項 6

組立

ハンドルの取り付け 8

ダイヤモンドの交換 8

真空クリーナーの接続..... 9

移動 9

研磨ガイド

ダイヤモンド 10

コンクリートの硬度の決定 10

ダイヤモンド選択 11

モーターの回転方向 13

始動と停止

始動前に 14

始動 14

停止 14

メンテナンス

故障とトラブルシューティング 15

メンテナンス 15

点検 15

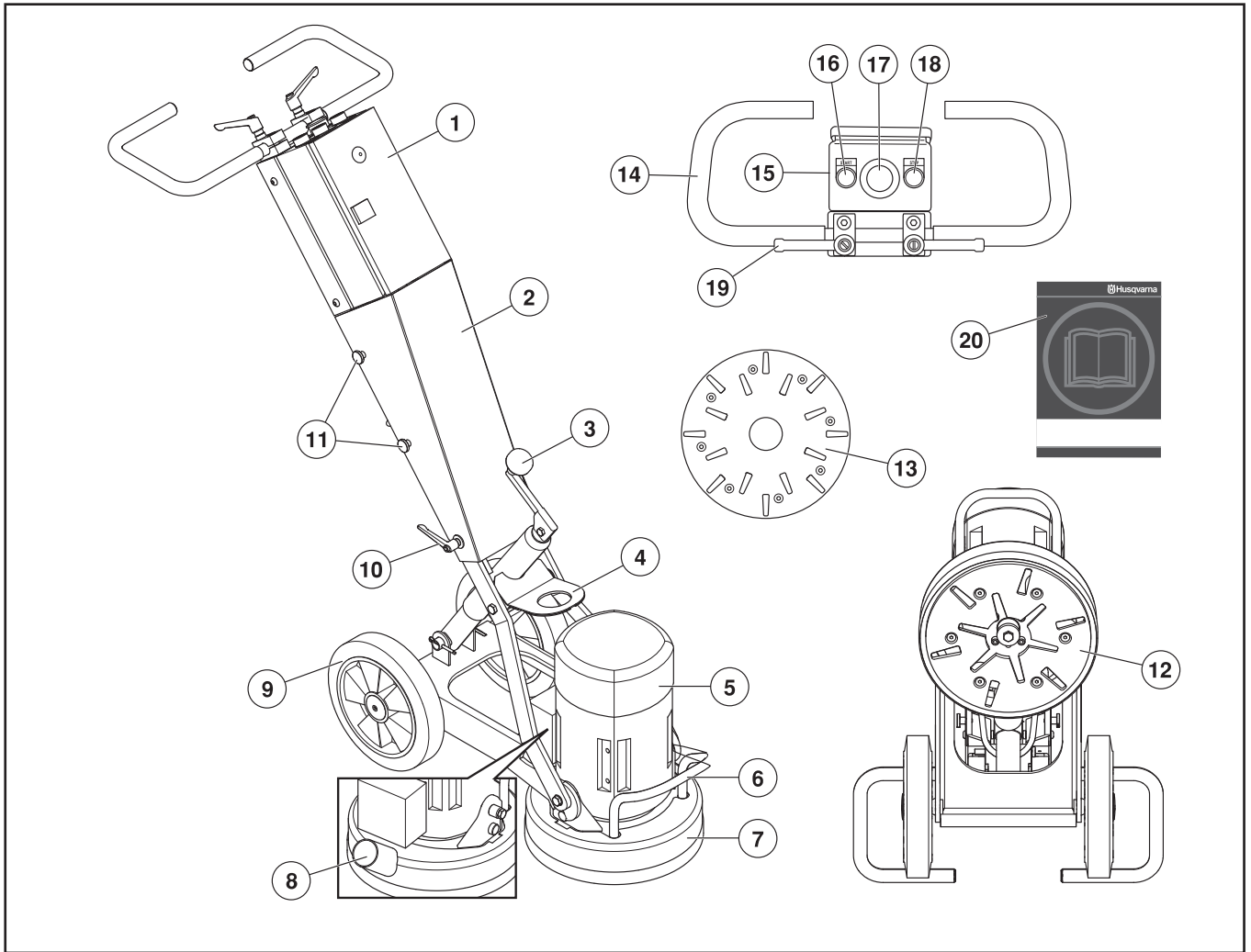
主要諸元

主要諸元 16

EC 適合宣言 16

配線図

各部名称



グラインダーの各部名称

- | | |
|----------------|------------------------|
| 1. 電気ボックス | 11. ネジ、カバー |
| 2. カバー | 12. 研磨ユニット — PG 280 SF |
| 3. 研磨圧力調整用クランク | 13. 研磨ユニット — PG 400 SF |
| 4. 持ち上げ用穴 | 14. ハンドル/ハンドルバー |
| 5. 電動モーター | 15. コントロールパネル |
| 6. 持ち上げハンドル | 16. スタートボタン |
| 7. スカート | 17. 緊急停止 |
| 8. 真空クリーナーの接続 | 18. 停止ボタン |
| 9. 車輪セット | 19. ハンドルバー調整用ロッキングノブ |
| 10. カバーロッキングノブ | 20. 取扱説明書 |

安全注意事項

新しいグラインダーをお使いになる前に

- 装置をご使用になる前に、この取扱説明書を注意深くお読みいただき、内容を必ずご確認ください
- グラインダー PG 400 SF および PG 280 SF は、コンクリート床面に付着した粘着性の残留物、パテなどの除去、およびコンクリート床の研磨や平面化を行うために開発されました。SF は、シングルディスク (single disc) と固定速度 (fixed speed) の略称です。
- 使い方によっては深刻な傷害を発生させることがあります。安全注意事項を十分に理解してください。本機の使用方法を学んでください。
- 機器の使い方に関して、実践的かつ理論的なしかるべき教育を受けているスタッフのみが、本機を操作するようにしてください。

いつも常識のある取り扱いを

発生する可能性のあるすべてを予測することは不可能です。常に注意を払い、常識に適った使用方法で操作してください。使用者の能力を超えと思われる場合は、操作を行わないでください。これらの注意事項を読んだ後でも、操作に不明点などがある場合は、使用を続けずに専門コンサルタントにご相談ください。

本機の使用法についてご質問があるときはお気軽に代理店までご連絡ください。お持ちのマシンを効率良くまた安全に使用する方法やアドバイスを提供いたします。

ハスクバーナの販売店には定期的にマシンの検査をさせ、不可欠な調整や修理を行わせてください。

取扱説明書のあらゆる情報およびデータは、本書の印刷時に有効であったものです。



警告！いかなる理由であれ、製造者の承認を得ることなく本機的设计に変更を加えないでください。つねに、純正の交換部品を使用してください。不認可の設計変更や付属品は、使用者またはその他の人に重傷や致命傷を発生させる原因となることがあります。



警告！材料の切断、粉碎、穴あけ、サンディング、形成を行う機械を使用すると、人体にとって危険な化学物質を含んだ粉塵や蒸気が生成されることがあります。扱っている物質の性質を理解し、適切な防塵マスク、あるいは呼吸保護具を着用してください。

使用者の身体保護具

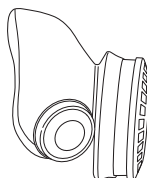


警告！本機を使用する際は、承認を受けた身体保護具を必ず着用してください。身体保護具で負傷の危険性を排除できるわけではありませんが、万一が事故が起こった場合、負傷の度合いを軽減することができます。身体保護具を選ぶ場合は、販売店にご相談ください。

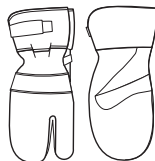
- 防護ヘルメット
- イヤマフ
- 保護メガネまたはバイザー



- 呼吸マスク



- 高耐久性で、握りが確かな保護手袋。



- 体の動きを制限することのない、体にフィットした、丈夫で快適な服装。



- つま先部スチール製、ノンスリップ靴底のパワーカッター用防護靴。



- 常に救急箱を身近に備えてください。



安全注意事項

一般的な安全注意事項



警告！このセクションでは、本機の使用に際しての基本的な安全注意事項について説明します。記載された情報は、専門家の技術や経験に相当するものではありません。安全性に懸念が生じたら、作業を停止し、専門家のアドバイスを受けてください。本機をお買い上げになった販売店、サービス代理店や熟練ユーザーなどに相談してください。よく理解できていない状態で、作業を行わないでください！

- 本取扱説明書を良く読んで、その内容を理解してから本機をお使いください。

職場の安全

- 濃霧、雨、強風、厳寒など、気象条件の悪いときは、本機を使用しないでください。
- 作業場所を清潔に、照明を明るく保ちます。乱雑な、あるいは暗い場所では、事故が起こりやすくなります。
- 火災発生や爆発の危険性がある場所では、本機を使用しないでください。



警告！電気で駆動する機械を使用する場合、常に感電する危険があります。天候の悪い日には操作をしないでください。避雷針や金属に触れないようにしてください。事故を回避するため、常に取扱説明書の指示に従ってください。

- コードを使ってマシンを引きずったり、コードを引っ張ってプラグを抜いたりしないでください。
- コードが水、油、鋭い部分に触れないようにしてください。コードが、ドア、フェンスその他に挟まらないようにしてください。通電の可能性があります。
- コードに損傷がなく、良好な状態であることを確認します。屋外での使用に適したコードを使用します。
- コードが損傷している場合は、マシンを絶対に使用せず、認定修理店へ修理のために引き渡してください。
- マシンは、アース線コンセントのソケットと接続するようにしてください。
- 本線の電圧が、マシンの定格プレートに記載された電圧と一致することを確認してください。
- 対感電用の防護を行ってください。地上の避雷針/金属に体が触れることがないようにしてください。
- 過熱の危険があるため、延長コードは、巻かれている状態で使用しないでください。
- コードの損傷を避けるために、本機の使用を開始する際は、コードが使用者の後ろにあることを確認してください。

個人の安全



警告！循環器系に障害のある人が振動を長期間受け続けると、循環器障害や神経障害を起こすことがあります。振動が原因と思われる症状が出たときは、医師に相談してください。症状にはしびれ、感覚まひ、うずき、ちくちくする痛み、刺すような痛み、力が入らない、皮膚の色の変化などがあります。これらの症状は通常、指や手の甲、手首に現れます。この症状は低温の環境下でよく起こります。

- 身体保護具を着用してください。「身体保護具」の項の説明を参照してください。
- 疲労時や飲酒後、視野・判断力・動作に影響を及ぼすような医薬品を服用している場合は、絶対に本機を使用しないでください。
- 本取扱説明書の内容を理解していない人には決して本機の使用を許可しないでください。
- 使用者は必ずマシンの操作について訓練を受ける必要があります。購入者は使用者に訓練を受けさせる義務を負います。
- 人や動物が使用者のそばにいと、操作ミスを引き起こすおそれがあります。そのため、常に作業に集中するようにしてください。
- 衣服、長い髪、装身具などは動く部品に巻き込まれやすいので気をつけてください。
- モーターが作動している状態、および管理者のいない状態でマシンを放置しないでください。
- マシンを使用する場合は、同僚をそばに配置し、事故が発生した場合は助けを求めることができるようにしてください。
- 常に安全かつ安定した足場でマシンを使用してください。

安全注意事項

使用上の注意

- 機械の意図された目的でのみ、本機を使用してください。
- すべての部品が良好に動作し、付属品が適切に固定されていることを確認します。
- 欠陥のある機械は絶対に使用しないでください。本取扱説明書の内容に従って、点検、メンテナンス、サービスを行ってください。メンテナンスやサービスの内容によっては、訓練を受け、資格のある専門家でなければできないものもあります。詳細は、「メンテナンス」を参照してください。
- 安全装置に変更を加えないでください。正しく機能するか定期的に検査してください。不良がある、または分解された安全装置をマシンに使用しないでください。
- 何らかの改造を受け、出荷時の仕様とは異なっている機器は、絶対に使用しないでください。
- 本機は、本取扱説明書で紹介されている試験手順を実行する以外、研磨ヘッドが地面に静止している状態でのみ、始動するようにしてください。
- 本機は、かならずラバーダストスカートを取り付けてから、始動してください。特に、乾燥した状態での研磨アプリケーションでは、安全性確保のため、本機とフロアの間適切な密閉状態が確立されていることが非常に重要です。
- 研磨時、本機は、塵埃を吸い取るための真空クリーナーを接続する必要があります。
- 研磨ディスクを交換する際は、緊急停止ボタンで電源をオフにして、電源コードがはずされていることをかならず確認してください。
- 研磨/つや出し作業が終了したら、常にダイヤモンドツールを外してください。
- ラバースカートに損傷がなく、汚れていないこと、そして、それがフロアをしっかりと密閉していることを確認してください。損傷したラバースカートは、かならず交換してください。
- 粘着物、アスファルト、塗料、その他を除去する場合、熱でフロアに付着するのを防ぐため、使用後はかならず研磨面から本機を持ち上げておくようにしてください。本機を持ち上げる前に、研磨ヘッドの回転が停止していることを確認してください。
- ダイヤモンドツールは、使用後、高温になる場合があります。本機を冷却のために放置してから、ダイヤモンド切片を外してください。防護グローブを使用してください。
- 本機を持ち上げる際は、かならず持ち上げ用穴を利用してください。
- 本機を移動する際は、必ず移動用ハンドルおよびハンドルを使用してください。

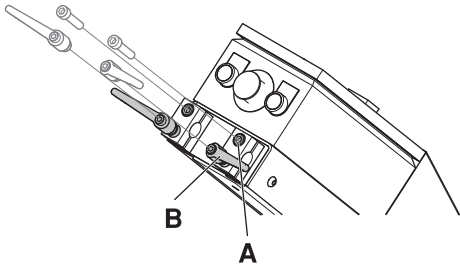
搬送と保管

- 本機は、特に雨や雪などの自然環境から保護するためのカバーを常にかけて、搬送するようにしてください。
- 装置を鍵のかかる場所に保管し、子供や、承認を受けていない人が触れることのないようにします。
- 本機は、使用しない場合、常に乾燥した場所で保管するようにしてください。

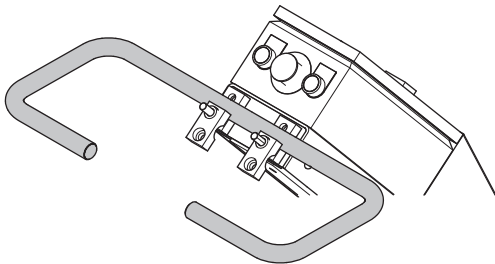
組立

ハンドルの取り付け

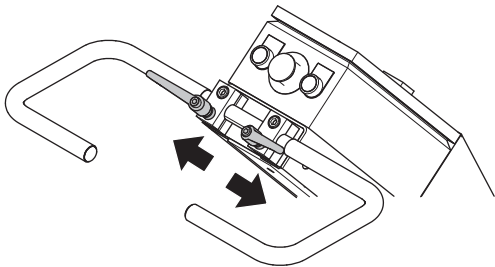
- ねじ (A) を取り外します。



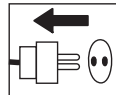
- ロッキングノブ (B) を取り外します。
- 機械のハンドルスタンドオフにハンドルを取り付けます。



- ねじ (A) とロッキングノブ (B) を再び取り付けます。
- ロッキングノブは、ツールを交換するために機械を横にする際ノブが破損する危険をなくすために、ハンドルバーと一直線になるように位置設定してください。



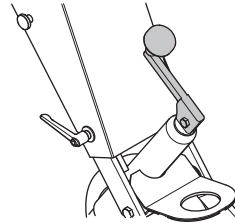
ダイヤモンドの交換



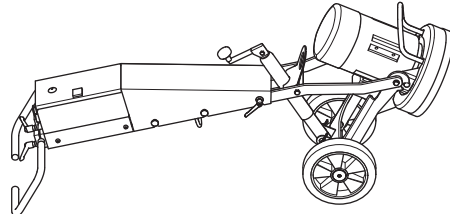
機械の電源を切り、電源コードをはずします。

ダイヤモンドツールが高温になるため、手袋を装着してください。

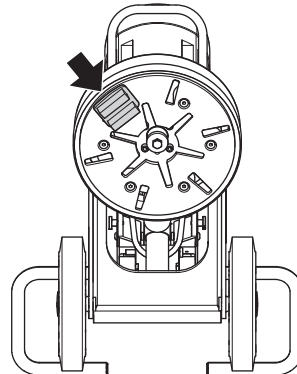
- ハンドルバーを最も高い位置へクランクアップします。



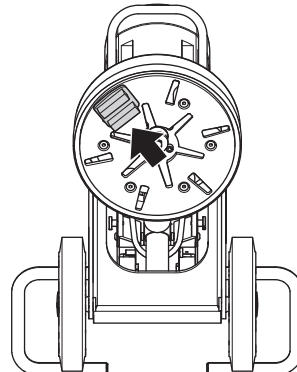
- ハンドルを後ろへ引いて、研磨ヘッドを地面から離します。
- 機械を背面を下にして地面へ横にします。



- 手袋を装着します。
- ハンマーを使って、ダイヤモンド切片を外します。



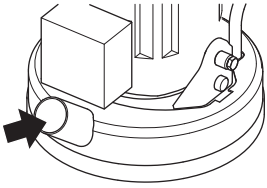
- 研磨ディスクに新しいダイヤモンド切片を取り付けます。



- 新しいダイヤモンド切片を取り付けた後は、これまでとは反対の手順で機械を元の状態に戻します。

真空クリーナーの接続

- 機械に真空クリーナーを接続します。50 mm (2 インチ) ホースを使用してください。

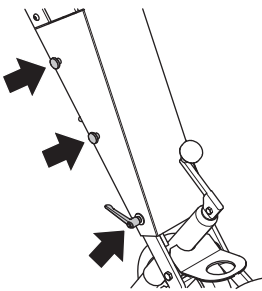


- 完璧な粉塵制御を実現するため、ハスクバーナ DC 3300 ダスト集塵機の使用を強く推奨します。
- 真空クリーナーのフィルターが損傷せず、汚れてないことを確認してください。動作時は、粉塵に注意してください。
- 効率的な集塵を確保するため、ラバースカートのフロアに接触するように調整します。

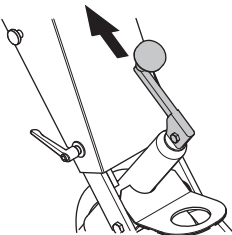
移動

機械は、搬送時、省スペースのために折りたたむことができます。

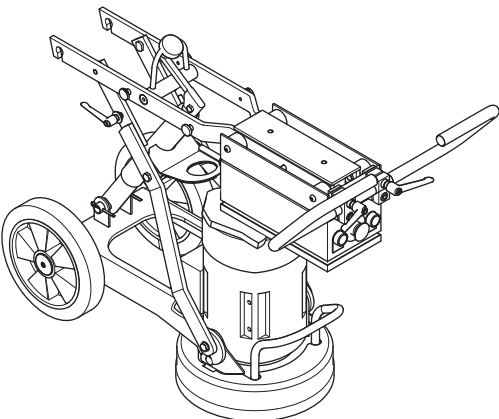
- ねじと、カバーを押さえているロックハンドルを緩めます。



- カバーを外します。
- ハンドル部が真っ直ぐ上へ向くようにクランクを調整します。



- 機械を慎重に折り曲げます。機械の損傷を防ぐため、モーターと電気ボックスの間に緩衝材を挟んでください。



- 機械の側面にカバーを取り付けることができます。

ダイヤモンド

背景

ダイヤモンド研磨材は、通常、二つの部品で構成されています。

- ダイヤモンドパウダー（ダイヤモンドクリスタルまたはグリットとも呼ばれる）ダイヤモンドパウダーまたはグリットの大きさを変更することにより、研磨処理後のスクラッチ跡を粗くしたり、きめ細かくしてりして、調整することが可能になります。
- 結合剤（金属または樹脂）ダイヤモンドパウダーは、金属または樹脂の結合剤のいずれかにより、混合されて固められます。金属の結合剤により、固められた場合、完成品は、メタルボンドあるいは焼結ダイヤモンド切片と呼ばれます。樹脂の結合剤により、固められた場合、完成品は、樹脂結合ダイヤモンド切片あるいはパッドと呼ばれます。結合剤の硬度を変更することにより、ダイヤモンド研磨の磨耗の速さを調節することができます。

一般的原理

研磨アプリケーションにおけるダイヤモンド切片に関する一般的ルールを以下に紹介します。一般的ルールにおいても、例外事項あるいは適用されないケースがあります。

ダイヤモンドグリットサイズ

ダイヤモンドグリットの大きさを細かい粒子/グリットサイズに変更すると、以下の内容でダイヤモンドツールの性能に影響を及ぼします。

- きめ細かなスクラッチパターンを生成。
- ダイヤモンドツールの寿命を増加。

粗い粒子/グリットサイズに変更すると、その反対の効果が生まれます。

結合剤

結合の硬さが増すと以下ようになります。

- きめ細かなスクラッチパターンを生成。
- ダイヤモンドツールの寿命を増加。
- 生産性の減少。

金属あるいは樹脂結合を軟らかくすると、反対の効果が生まれます。

機械で使用されるダイヤモンド切片/パッドの数

機械に取り付ける切片の数を増加すると以下ようになります。

- 各個別のダイヤモンド切片への圧力を減少 — ダイヤモンド切片の磨耗速度を減少。
- 機械への負荷を減少させ、グラインダーの消費電力を節減。
- 滑らかなスクラッチパターンを生成（特に柔らかなフロアの場合）。

機械に取り付けるダイヤモンド切片の数を少なくすると、その反対の効果が生まれます。

ダイヤモンド原理の要約

ダイヤモンド切片は、その役割を達成するためには、磨耗しなければなりません。ダイヤモンド切片は、以下の要因によって影響を受けます。

- 圧力。
- 結合の硬度。
- ダイヤモンドグリットサイズ。
- 機械に取り付けられている切片数。
- フロア上に研磨物質（例、砂、炭化珪素など）を付加することで、磨耗が増加します。

通常、ダイヤモンド切片の磨耗が速いほど、生産性も向上します。上記の要因を変化させることで、以下の項目を変更することができます。

- スクラッチパターン。
- 機械に流れる電流。
- フロアの平面度（次のセクションを参照）。
- 操作性。

コンクリートの硬度の決定

コンクリートの硬度は全て、その圧縮強度によって測定され、国によって異なる圧縮強度の単位（例、Psi および MPa）が用いられています。一般的に、圧縮強度が高くなるほど、コンクリートは硬くなり、したがって、研磨はさらに困難になります。

しかしながら、圧縮強度以外の要素もフロアの硬度を決定し、それにより、適切なダイヤモンドの選択にも関係します。通常、研磨は、コンクリートの表面（上部 5mm または 1/2 インチ）を対象としているため、コンクリートの圧縮強度よりも、コンクリートフロアの仕上げ方法、あるいは表面の状態が、ダイヤモンドの種類を選択する上で重要な要素となっています。

ダイヤモンドを選択する際に考慮すべき表面要素。

一般的には、コンクリート表面が非常に滑らかな場合（例、ほとんどの場合、十分にかき混ぜられている）、コンクリートは、高い圧縮強度を持っているような特性を示し、このため、軟らかな結合切片が適しています。

したがって、コンクリート表面が粗くて/ごつごつしている場合（例、雨による侵食、打ち抜き、かき傷、骨材ごぶ出しなど）、コンクリートは、低い圧縮強度を持っているような特性を示し、このため、硬い結合切片が適しています。

表面のコーティング/汚れ（例、エポキシコーティング、セラミックタイル接着剤、レベリングコンパウンド/スクリッド）は、ダイヤモンドの選択において、コンクリートの圧縮強度よりも、より重要な要素となることでしょう。

一般的ルールとして、初めてコンクリートスラブを研磨し、その硬度が定かでない場合、常に固めの結合ダイヤモンドから機械に取り付けるようにします。これにより、ダイヤモンド切片の磨耗を最小限に抑えることができます。たとえ、硬いダイヤモンド切片が用途に適していない場合でも、ダイヤモンドの磨耗は少なく、時間と経費を浪費することはありません。

他の方法を実施（例、軟らかい切片を使用して作業を開始した場合）したり、コンクリートが軟らかく、磨耗しやすい表面あるいは表面汚染がある場合、非常に短時間で多くの量のダイヤモンドが摩滅してしまう可能性があります。

研磨ガイド

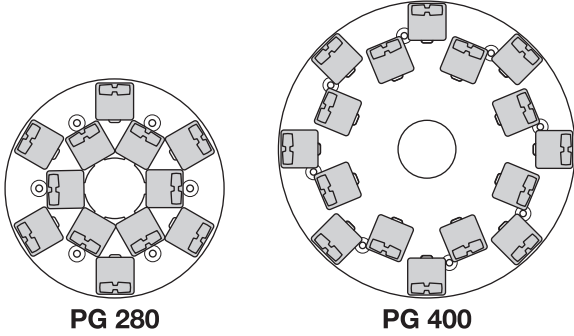
ダイヤモンド選択

研磨ユニットにダイヤモンド切片をどのように装着するかは、機械の性能、生産性のレベル、さらにはフロアの仕上げ品質にも大きな影響を与えます。

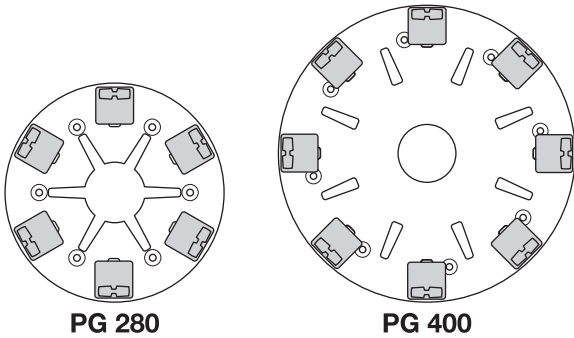
PG 400 SF および PG 280 SF では、さまざまな種類のダイヤモンド構成が設定できます。

メタルボンドダイヤモンド

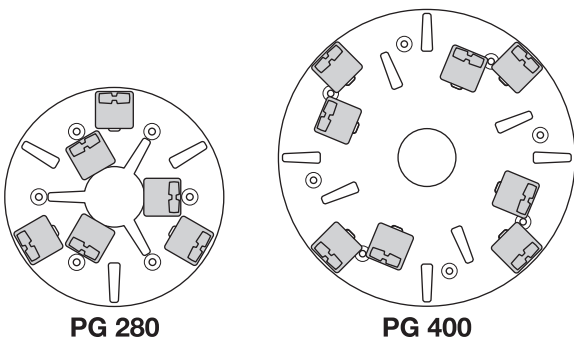
フルセット — 内側と外側配列



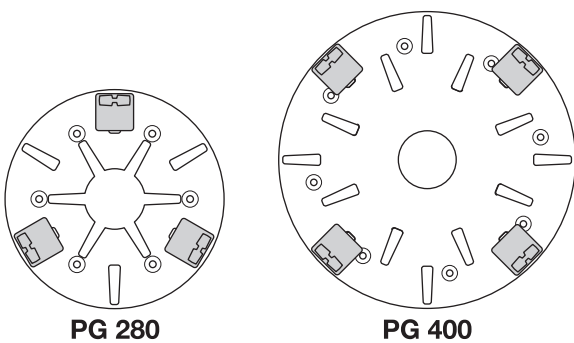
フルセット — 外側配列



ハーフセット — 内側と外側配列



ハーフセット — 外側配列



研磨ガイド

お客様の用途に最適なメタルボンドダイヤモンドをお選びください。

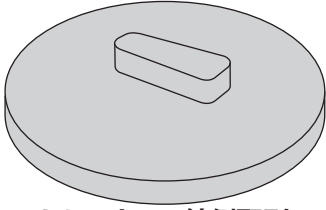
以下にメタルボンドダイヤモンドツールに対する基本的な構成が示されています。

用途	メタルボンド	グリットサイズ	フルセット — 内側と外側配列	フルセット — 外側配列	ハーフセット — 内側と外側配列	ハーフセット — 外側配列
平面フロア — ハードコンクリート	ソフト	16 または 30	X			
平面フロア — ミディアムコンクリート	ミディアム	16 または 30	X			
平面フロア — ソフトコンクリート	ハード	16 または 30	X			
セラミックタイル接着剤の除去	ミディアム	PIRANHA™ または 16-30	X			
ビニルまたはカーペット接着剤の除去 — ハードコンクリート	ソフト	PIRANHA™ または 16-30			X	X
ビニルまたはカーペット接着剤の除去 — ミディアムコンクリート	ミディアム	PIRANHA™ または 16-30			X	X
ビニルまたはカーペット接着剤の除去 — ソフトコンクリート	ハード	PIRANHA™ または 16-30			X	X
エポキシ塗装除去 — ハードコンクリート	ソフト	PIRANHA™ または 16-30		X	X	
エポキシ塗装除去 — ミディアムコンクリート	ミディアム	PIRANHA™ または 16-30		X		
エポキシ塗装除去 — ソフトコンクリート	ハード	PIRANHA™ または 16-30		X		
雨で損傷したコンクリート	ハード	16-30	X		X	
滑らかな骨材こぶ出し	ハード	16-30	X		X	
テラゾストーンタイルのリッページ (段差) 除去	ソフト	30 または 60	X			
コンクリートフロアの表面磨き — ハードコンクリート	ソフト	60			X	X
コンクリートフロアの表面磨き — ミディアムコンクリート	ミディアム	60			X	X
コンクリートフロアの表面磨き — ソフトコンクリート	ハード	60			X	X
骨材こぶ出しコンクリートの研磨 — ハードコンクリート	ソフト	16-30	X	X	X	
骨材こぶ出しコンクリートの研磨 — ミディアムコンクリート	ミディアム	16-30	X	X	X	
骨材こぶ出しコンクリートの研磨 — ソフトコンクリート	ハード	16-30	X		X	
コンクリートフロアの起伏のならし — ハードコンクリート	ソフト	16 または 30	X	X	X	
コンクリートフロアの起伏のならし — ミディアムコンクリート	ミディアム	16 または 30	X		X	
コンクリートフロアの起伏のならし — ソフトコンクリート	ハード	16 または 30	X			

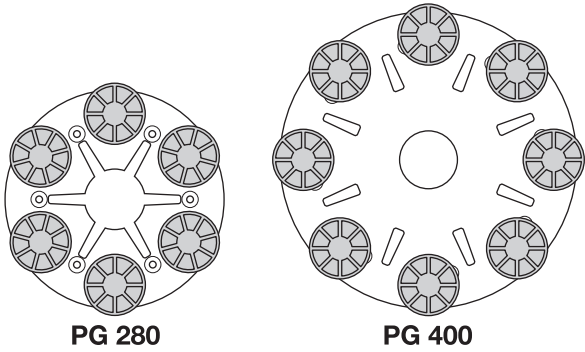
研磨ガイド

樹脂結合ダイヤモンド

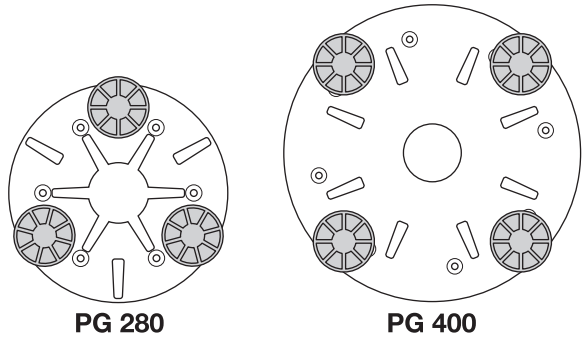
レジロック樹脂アタッチメントアダプター



フルセット — 外側配列



ハーフセット — 外側配列



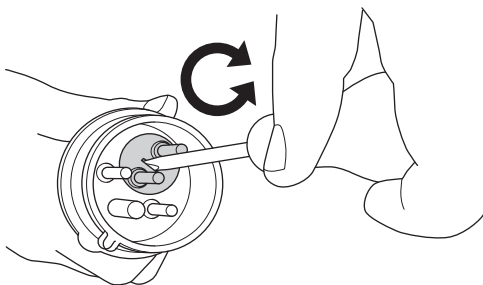
お客様の用途に最適な金属結合ダイヤモンド構成をお選びください。

用途	フルセット — 外側配列	ハーフセット — 外側配列
テラゾストーンタイルの磨き	X	
テラゾストーンタイルの再舗装		X
コンクリートフロアの表面磨き — ハードコンクリート		X
コンクリートフロアの表面磨き — ミディアムコンクリート		X
コンクリートフロアの表面磨き — ソフトコンクリート		X

モーターの回転方向（3相）

モーターの回転方向は、電源プラグの電極を反対にすることで変更できます。

注意！ Piranha/PCD ツールは、一方向のみで動作するように設計されています。

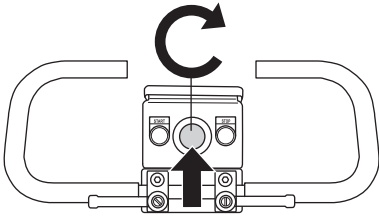


燃料の取扱

始動前に



- 作業エリアにグラインダーを移動します。
- 機械の下側にダイヤモンドがしっかりと固定されていることを確認します。
- 機械に真空クリーナーを接続します。
- ロッキングノブでハンドルバーを調整し、最も快適な作業高さに設定します。
- 機械に電源コードを接続します。
- 緊急停止ボタンを時計方向に回転させて、それが押されていないことをチェックします。

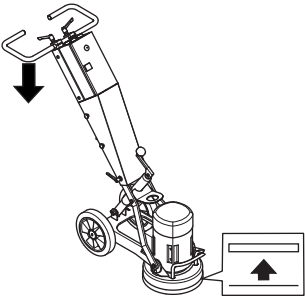


- モーターの回転方向をチェックします。

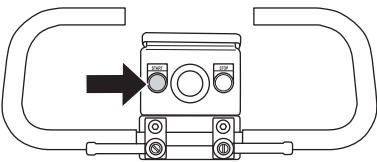
始動



- ハンドルを上から押して（研磨ユニットを地面から持ち上げないで）、研磨ディスクと床の間の圧力を減らします。



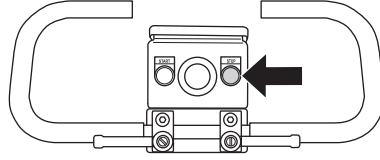
- 機械が始動するまで、始動ボタンを数秒間押し続けます。



停止



- 停止ボタンを押して機械を停止します。



- 研磨切片をフロアに接触させながら、機械を停止してください。これにより、機械の停止を迅速に実施することができます。大量の粉塵が空中に舞い上がる可能性があるため、停止する際、研磨ヘッドをフロアから持ち上げないでください。

始動と停止

故障とトラブルシューティング

機械が動作しない

- 電源および電源ケーブルをチェックして、それらが損傷していないことを確認してください。
- 緊急停止ボタンを時計方向に回転させて、それが押されていないことをチェックします。

機械を保持するのが困難である

- 機械に取り付けられているダイヤモンドが足りません（強力な接着剤が付いているフロアやソフトフロアを研磨する場合、ダイヤモンドが少ないと、グラインダーや利用者に対する負荷が著しく増加）。さらに、この状態では、モーターに流れる電流も増加します。
- 機械に取り付けるダイヤモンドの数を増やして、グラインダーと利用者に対する負荷を軽減します。

機械が跳ねる

- 研磨ユニット内のラバー衝撃緩衝パッドが摩滅しているか損傷している可能性があります。チェックし、必要なら交換します。
- ダイヤモンドが正しく取り付けられていないか、違った高さになっています。ダイヤモンドがすべて正しく取り付けられていて、同じ高さになっているかチェックします。

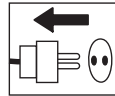
しばらくすると機械が停止する

- 機械に過負荷がかかっている、過負荷保護が働いています。負荷を軽減してください。モーターが冷却されると、約一分後くらいで機械が再起動します。

起動時、機械が停止する

- 電気モーターが過負荷状態になっているか、モーターの相が誤って設定されています。機械を一分あるいは二分間リセットして再び動作してください。効果がないときは、弊社指定のサービス代理店に問い合わせてください。

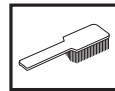
メンテナンス



重要事項検査やメンテナンスは、モーターのスイッチを切り、電源コードをはずして行います。

機械は、正しく使用すれば、極めて低いメンテナンスと同時に信頼性の高い製品です。

清掃



清掃、メンテナンス、あるいは組立前に、かならず電源コードをコンセントから抜くようにしてください。

作業日の終了時は、機器は全て清掃してください。マシンの清掃には高圧水を使用しないでください。

機械を常にかつ十分に冷却するために、冷却用空気口は何もなく、クリーンな状態しておく必要があります。

ラバー衝撃緩衝パッド

月に一度、ラバー衝撃緩衝パッドをチェックしてください。必要に応じて交換します。

電氣的項目



警告！ 損傷のあるケーブルは絶対に使用しないでください。深刻な、あるいは人命にかかわる傷害を招く場合があります。

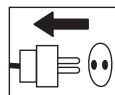
コードと延長コードが、損傷を受けず、良好な状態を保つようにしてください。

コードが損傷している場合は、機械を絶対に使用せず、認定修理店へ修理のために引き渡してください。

スカート

ラバースカートに損傷がなく、汚れていないこと、そして、それがフロアをしっかりと密閉していることを確認してください。損傷したラバースカートは、かならず交換してください。

点検



重要！ どのような種類の修理であっても、認可を受けた修理者が行わなければいけません。オペレータが大きな危険にさらされないようにするためです。

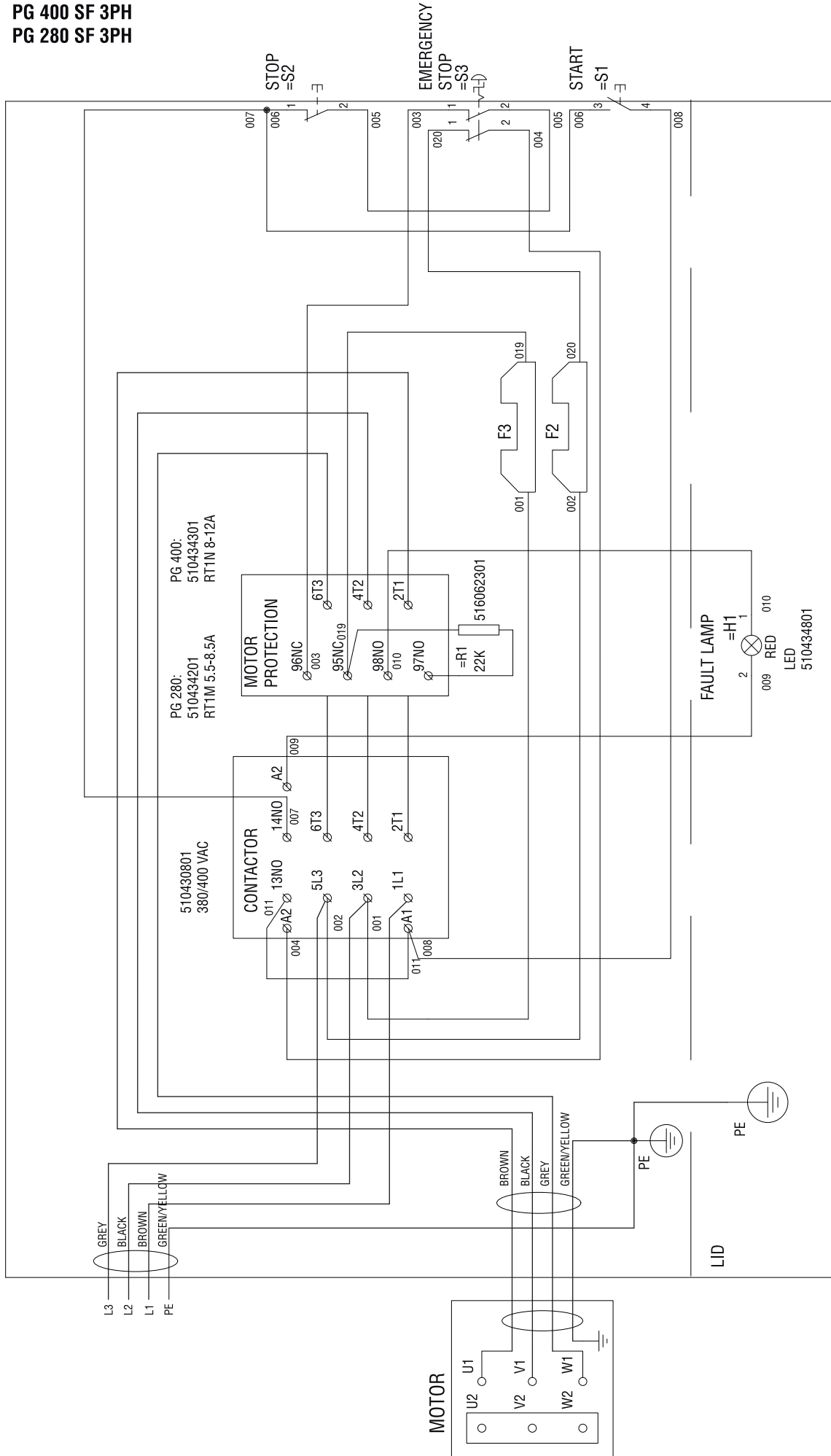
主要諸元

主要諸元

	PG 400 SF	PG 280 SF	PG 280 SF (単相)
出力、kW/hp	4/5,4	3/4	2,2/3,0
定格電流、A	16	16	12,9
低格電圧、V	400	400	230
重量、kg/lbs	115/254	70/154	70/154
研磨深度、mm/インチ	400/16	280/11	280/11
研磨圧力、kg/lbs	65/143	35/77	35/77
回転速度、rpm	1400	2800	1400

配線図

PG 400 SF 3PH
PG 280 SF 3PH







www.husqvarnacp.com

1153429-79

取扱説明書 (オリジナル)

2010-03-18

