

SE**Bruksanvisning**

Läs igenom bruksanvisningen noggrant och förstå innehållet innan du använder maskinen.

DK**Brugsanvisning**

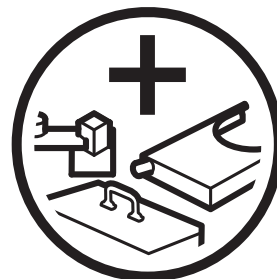
Læs brugsanvisningen omhyggeligt igennem og forstå indholdet, inden du bruger maskinen.

NO**Bruksanvisning**

Les nøye gjennom bruksanvisningen og forstå innholdet før du bruker maskinen.

FI**Kyättöohje**

Lue käyttöohje huolellisesti ja ymmärrä sen sisältö, ennen kuin alat käyttää konetta.

PP 455 E**SE DK NO FI**

SYMBOLFÖRKLARING

Symboler på maskinen:

VARNING! Maskinen kan felaktigt eller slarvigt använd vara ett farligt redskap, som kan orsaka allvarliga skador eller dödsfall för användaren eller andra.

Läs igenom bruksanvisningen noggrant och förstå innehållet innan du använder maskinen.

Använd alltid:

- Godkänd skyddshjälm
- Godkända hörselskydd
- Skyddsglasögon eller visir
- Andningsmask

Denna produkt överensstämmer med gällande EG-direktiv.

VARNING! Starkström.

Miljömärkning.

Symbolen på produkten eller dess förpackning indikerar att denna produkt ej kan hanteras som hushållsavfall. Den skall istället överlämnas till passande återvinningsstation för återvinning av elektrisk och elektronisk utrustning.

Genom att se till att denna produkt omhändertas ordentligt kan du hjälpa till att motverka potentiella negativa konsekvenser på miljö och människor, vilka annars kan orsakas genom oriktig avfallshantering av denna produkt.

För mer detaljerad information om återvinning av denna produkt, kontakta din kommun, din hushållsavfallsservice eller affären där du köpte produkten.



Symboler i bruksanvisningen:

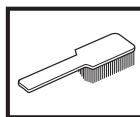
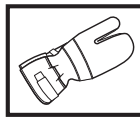
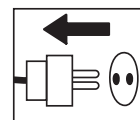
Kontroll och/eller underhåll skall utföras med motorn frånslagen och stickkontakten urdragen ur uttaget.

Använd alltid godkända skyddshandskar.

Regelbunden rengöring krävs.

Okulär kontroll.

Skyddsglasögon eller visir måste användas.



INNEHÅLL

Innehåll

SYMBOLFÖRKLARING

Symboler på maskinen: 2

Symboler i bruksanvisningen: 2

INNEHÅLL

Innehåll 3

VAD ÄR VAD?

Vad är vad på hydraulaggregatet? 4

SÄKERHETSINSTRUKTIONER

Åtgärder före användning av nytt hydraulaggregat 5

Personlig skyddsutrustning 5

Maskinens säkerhetsutrustning 6

Allmänna säkerhetsinstruktioner 7

Allmänna arbetsinstruktioner 8

PRESENTATION

PP 455 E 9

MONTERING

Montera/Installera utrustning 10

INSTÄLLNINGAR OCH JUSTERINGAR

Menyfunktioner 12

Startmeny 12

Driftsmeny 12

Inställningar 13

START OCH STOPP

Väggsågning 18

Wiresågning 19

UNDERHÅLL

Felmeddelanden 21

Service 22

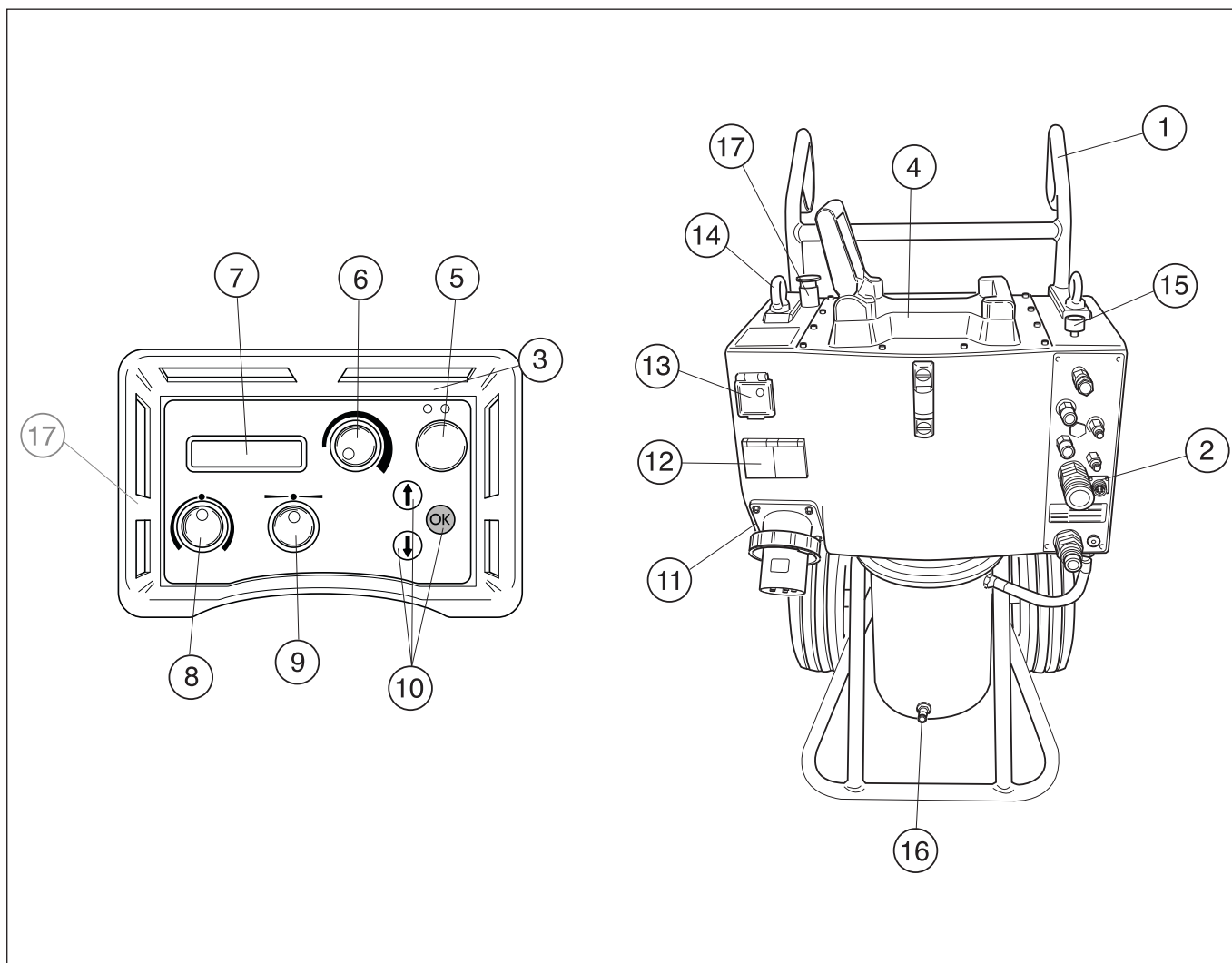
Underhåll 22

TEKNISKA DATA

PP 455 E 23

EG-försäkran om överensstämmelse 24

VAD ÄR VAD?



Vad är vad på hydraulaggregatet?

- | | |
|--|------------------------|
| 1 Handtag | 10 Valtangenter |
| 2 Hydraulslangsanslutningar | 11 Elintag |
| 3 Fjärrkontroll | 12 230 V enfasuttag |
| 4 Sågfäste | 13 Personskydd/Säkring |
| 5 Elmotor Av/På | 14 Lyftögla |
| 6 Klingrotation och start av kylvatten | 15 Vattenmängdsventil |
| 7 Display | 16 Vattenanslutning |
| 8 Inmatning | 17 Nödstopp |
| 9 Längdmatning | |

SÄKERHETSINSTRUKTIONER

Åtgärder före användning av nytt hydraulaggregat

- Läs igenom bruksanvisningen noggrant och förstå innehållet innan du använder maskinen.
- Denna maskin är endast avsedd att användas tillsammans med Husqvarna WS 355, WS 463, WS 462, WS 460 och CS 2512. All annan användning är otillåten.
- Läs igenom bruksanvisningen som följer med hydraulverktyget innan du börjar använda maskinen.
- Maskinen kan vålla allvarlig personskada. Läs säkerhetsinstruktionerna noga. Lär dig hur du ska använda maskinen.

Använd alltid sunt förnuft

Det är omöjligt att täcka alla tänkbara situationer du kan ställas inför. Var alltid försiktig och använd sunt förnuft. Undvik situationer som du anser dig otillräckligt kvalificerad för. Om du efter att ha läst dessa instruktioner fortfarande känner dig osäker angående tillvägagångssätt, skall du rådfråga en expert innan du fortsätter.

Tveka inte att kontakta din återförsäljare om du har frågor angående användning av maskinen. Vi står gärna till tjänst och ger dig råd som hjälper dig att använda din maskin på ett bättre och säkrare sätt.

Låt din Husqvarna-återförsäljare regelbundet kontrollera maskinen och göra nödvändiga inställningar och reparationer.

All information och alla data i denna bruksanvisning gäller det datum denna bruksanvisning lämnades till tryck.



WARNING! Under inga förhållanden får maskinens ursprungliga utformning ändras utan tillstånd från tillverkaren. Använd alltid originaltillbehör. Icke auktoriserade ändringar och/eller tillbehör kan medföra allvarliga skador eller dödsfall för användaren eller andra.

Personlig skyddsutrustning

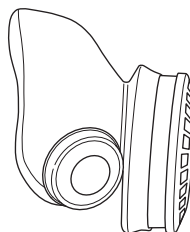


WARNING! Vid all användning av maskinen skall godkänd personlig skyddsutrustning användas. Personlig skyddsutrustning eliminerar inte skaderisken, men den reducerar effekten av en skada vid ett olyckstillbud. Be din återförsäljare om hjälp vid val av utrustning.

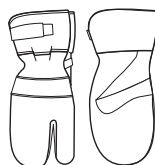
- Skyddshjälm
- Hörselskydd
- Skyddsglasögon eller visir



- Andningsmask



- Kraftiga greppsäkra handskar.



- Åtsittande, kraftig och bekväm klädsel som tillåter full rörelsefrihet.



- Stövlar med stålhätta och halkfri sula.



- Första förband ska alltid finnas till hands.



SÄKERHETSINSTRUKTIONER

Maskinens säkerhetsutrustning



I detta avsnitt förklaras vilka maskinens säkerhetsdetaljer är, vilken funktion de har samt hur kontroll och underhåll skall utföras för att säkerställa att de är i funktion. Se kapitel Vad är vad?, för att hitta var dessa detaljer är placerade på din maskin.

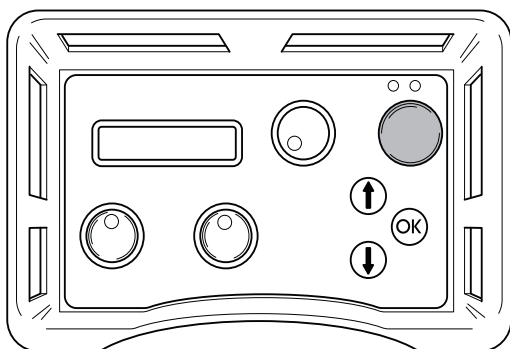


VARNING! Använd aldrig en maskin med defekta säkerhetsdetaljer. Säkerhetsutrustningen ska kontrolleras och underhållas. Se anvisningar under rubriken **Kontroll, underhåll och service av maskinens säkerhetsutrustning**. Om din maskin inte klarar alla kontrollerna ska serviceverkstad uppsökas för reparation.

VIKTIGT! All service och reparation av maskinen kräver specialutbildning. Detta gäller särskilt maskinens säkerhetsutrustning. Om maskinen inte klarar någon av nedan listade kontroller ska du uppsöka din serviceverkstad. Ett köp av någon av våra produkter garanterar att du kan få en fackmannamässig reparation och service utförd. Om inköpsstället för maskinen inte är en av våra servande fackhandlare, fråga dem efter närmaste serviceverkstad.

Startknapp

Startknappen måste hållas in för att kunna starta klingrotationen. Detta för att man inte ska kunna starta klingrotationen ofrivilligt.

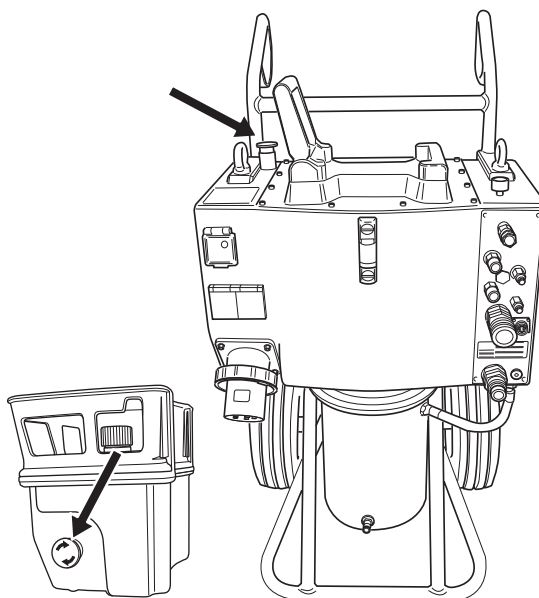


Kontroll av startknapp

- Vrid reglaget för klingrotation utan att hålla in startknappen. Klingrotationen ska inte starta.
- Håll in startknappen och vrid reglaget för klingrotation. Nu ska klingrotationen starta.

Nödstopp och stoppknapp

Hydraulaggregatet är utrustat med ett nödstopp och fjärrkontrollen med en stoppknapp. Dessa används för att snabbt kunna stänga av hydraulaggregatet.



Kontroll av nödstopp och stoppknapp

- Starta klingrotation
- Tryck på hydraulaggregatets nödstopp och kontrollera att klingrotationen stannar. Kontrollera stoppknappen på fjärrkontrollen på samma sätt.

SÄKERHETSINSTRUKTIONER

Allmänna säkerhetsinstruktioner

Arbeta inte med maskinen utan att först ha läst och förstått innehållet i denna bruksanvisning.



WARNING! Det finns alltid en risk för stötar vid eldrivna maskiner. Undvik ogynnsamma väderleksförhållanden och kroppskontakt med åskledare och metallföremål. Följ alltid instruktionerna i bruksanvisningen för att undvika skador.

- Använd aldrig maskinen om du är trött, om du har druckit alkohol eller om du tar mediciner, som kan påverka din syn, ditt omdöme eller din kroppskontroll.
- Använd personlig skyddsutrustning. Se anvisningar under rubrik Personlig skyddsutrustning.
- Bär aldrig maskinen med hjälp av sladden och dra aldrig ur stickproppen genom att dra i sladden.
- Håll alla sladdar och skarvsladdar borta från vatten, olja och skarpa kanter. Var uppmärksam så att inte sladden kläms i dörrar, stängsel eller liknande. Det kan annars medföra att föremål blir strömförande.
- Kontrollera att sladden och skarvsladden är hel och i bra skick.
- Använd inte maskinen om sladden är skadad, utan lämna in den till en auktoriserad serviceverkstad för reparation.
- Använd inte en skarvsladd medan den är upprullad för att undvika överhettning.
- Maskinen skall anslutas till ett jordat uttag.
- Kontrollera att nätspänningen stämmer med den som anges på typskylten som sitter på maskinen.
- Håll alla delar i funktionsdugligt skick och se till att alla fästelement är ordentligt åtdragna.
- Använd aldrig en maskin som är felaktig. Följ underhålls-, kontroll- och serviceinstruktioner i denna bruksanvisning. Vissa underhålls- och serviceåtgärder skall utföras av tränade och kvalificerade specialister. Se anvisningar under rubrik Underhåll.
- Ändra aldrig på säkerhetsanordningar. Kontrollera regelbundet att de fungerar som de ska. Maskinen får ej köras med defekta eller ej monterade skyddsanordningar.
- Låt aldrig någon annan använda maskinen utan att försäkra dig om att de har förstått innehållet i bruksanvisningen.
- Människor och djur kan distrahera dig så att du tappar kontrollen över maskinen. Var därför alltid koncentrerad och fokuserad på uppgiften.
- Var uppmärksam på att kläder, långt hår och smycken kan fastna i rörliga delar.
- Var försiktig vid lyft. Du handskas med tunga delar vilket innebär klämrisk och risk för annan skada.

Transport och förvaring

- Slå alltid av hydraulaggregatet och koppla ur strömkabeln innan förflyttning av utrustningen sker.
- Förvara utrustningen i ett låsbart utrymme så att den är oåtkomlig för barn och obehöriga.
- Använd de medföljande boxarna för förvaring av utrustningen.

SÄKERHETSINSTRUKTIONER

Allmänna arbetsinstruktioner



VARNING! Detta avsnitt behandlar grundläggande säkerhetsregler för arbete med vägsåg. Given information kan aldrig ersätta den kunskap en yrkesman besitter i form av utbildning och praktisk erfarenhet. När du råkar ut för en situation som gör dig osäker angående fortsatt användning skall du rådfråga en expert. Vänd dig till din återförsäljare, din serviceverkstad eller en erfaren användare. Undvik all användning du anser dig otillräckligt kvalificerad för!

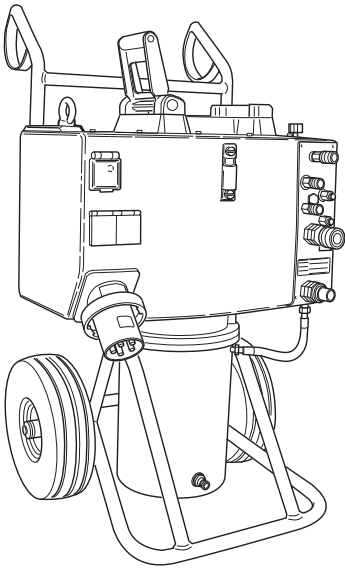
- Alla operatörer skall utbildas i att använda maskinen. Ägaren ansvarar för att operatörerna får utbildning.
- Kontrollera att alla kopplingar, anslutningar samt hydraulslangar är hela.
- Håll hydraulslangarna och kopplingarna rena från smuts.
- Vanvårda inte slangarna.
- Använd inte slangar som är felaktiga, slitna eller skadade.
- Se till att alla slangar och elkablar är korrekt anslutna till maskinen innan du startar den.
- Kontrollera att slangarna är anslutna på rätt sätt till maskinen och att hydraulkopplingarna låser som avsett innan hydraulsystemet sätts under tryck. Kopplingarna låses genom att ytterhylsan på honkopplingen vrids så att spåret kommer bort från kulan.
Tryckslangarna i systemet måste alltid anslutas till verktygets inlopp. Returslangarna i systemet måste alltid till verktygets utlopp. Att förväxla anslutningarna kan orsaka att verktyget arbetar baklänges vilket kan medföra personskada.
- Lyft aldrig maskinen i hydraulslangarna.
- Kontrollera maskin, kopplingar och hydraulslangar dagligen beträffande läckage. En läcka eller sprängning kan orsaka oljeinjektion i kroppen eller annan allvarlig kroppsskada.
- Koppla aldrig loss hydraulslangar utan att du först kopplat ifrån hydraulaggregatet och motorn stannat helt.
- Om det trots allt skulle uppstå en nödsituation, tryck på den röda nödstoppsknappen på aggregatets ovansida eller tryck på fjärrkontrollens gröna start-/stoppknapp.
- Överskrid inte specificerat oljefflöde eller tryck för det verktyg som används. För högt tryck eller flöde kan orsaka sprängning.
- Sök inte efter läckage med handen, kontakt med läcka kan medföra allvarlig personskada orsakad av det höga trycket i hydraulsystemet.
- Kontrollera att elkabeln samt canbus kabeln ej är skadade eller kan skadas under arbetets gång.
- Arbete nära elektriska elledningar:
Vid användning av hydrauliska verktyg på eller i närheten av elektriska ledningar skall slangar märkta och godkända som elektriskt ej ledande användas. Användning av annan slang kan medföra allvarlig kroppsskada eller tom dödsfall.

Vid byte av slangar skall slangar märkta ej elektriskt ledande användas. Slangarna skall regelbundet kontrolleras avseende elektrisk ledningsisolation enligt särskilda instruktioner.

- Arbete nära gasledning:
Kontrollera alltid och märk ut var gasledningar är dragna. Att säga nära gasledning utgör alltid en fara. Se till att det inte uppstår gnistor vid sågningen eftersom viss explosionsrisk finns. Var koncentrerad och fokuserad på uppgiften. Ovarsamhet kan leda till allvarlig personskada eller dödsfall.
- Varmkör hydraulsystemet till ca 30°C innan sågningen påbörjas för att minska returtryck och övrigt slitage.
- Lämna aldrig maskinen utan uppsikt med motorn igång.
- Såga aldrig på ett sådant sätt att Du inte på ett enkelt sätt kan komma åt nödstoppet.
- Se till att det alltid finns någon mer person till hands när Du använder maskinerna så att Du kan kalla på hjälp om en olycka skulle inträffa.
- Människor som måste uppehålla sig i närheten skall bära hörselskydd eftersom ljudnivån vid sågning överstiger 85 dB(A).
- Säkerhetsavståndet är 4 meter (15 ft) från maskinen.
- Undvik användning vid ogynnsamma väderleksförhållanden. Exempelvis tät dimma, regn, hård vind, stark kyla, osv. Att arbeta i dåligt väder är tröttsamt och kan skapa farliga omständigheter, exempelvis halt underlag.
- Försäkra dig om att arbetsområdet är tillräckligt upplyst för att skapa en säker arbetsmiljö.
- Se alltid till att du har en säker och stadig arbetsposition.
- Var försiktig vid lyft. Du handskas med tunga delar vilket innebär klämrisk och risk för annan skada.

PRESENTATION

PP 455 E



Vi hoppas att Du kommer att vara nöjd med Din maskin och att den ska få vara Din följeslagare under en lång tid framöver. Tänk på att denna bruksanvisning är en värdehandling. Genom att följa dess innehåll (användning, service, underhåll etc) kan Du väsentligt höja maskinens livslängd och även dess andrahandsvärde. Om Du säljer Din maskin, se till att överlåta bruksanvisningen till den nya ägaren.

Ett köp av någon av våra produkter ger dig tillgång till professionell hjälp med reparationer och service om något ändå skulle hända. Om inköpsstället för maskinen inte var någon av våra auktoriserade återförsäljare, fråga dem efter närmaste serviceverkstad.

Husqvarna Construction Products strävar efter att ständigt förbättra produkternas konstruktion. Husqvarna förbehåller sig därför rätten att utan föregående meddelande och utan ytterligare åtaganden införa konstruktionsförändringar.

Allmänt

Husqvarna PP 455E är Husqvarnas senaste hydraulaggregat. Aggregatet är en vidareutveckling av det tidigare aggregatet PP 355E och har tagits fram för att passa till Husqvarna nya produkter samt produkter som kommer att lanseras i framtiden.

PP 455 Är ett mycket kompakt hydraulaggregat, endast 970 mm högt.

Bland de stora nyheterna märks den vattenkylda motorn som medger att användaren kan ta ut en hög effekt under längre tid än tidigare. En ny förbättrad programvara, justerbara handtag samt möjlighet att fästa en väggsåg ur WS 400 serien på aggregatet är andra nyheter vilket underlättar det dagliga användandet av produkten.

PP 455E levereras med följande utrustning:

- 1 st hydraulaggregat
- 1 st fjärrkontroll med radiostyrning*
- 1 st laddningsadapter (12 V/230 V)*
- 1 st väska för radioenheten med tillbehör*
- 1 st slangpaket, 8 m
- 1 st Canbus-kabel, 8 m

*Maskinen är endast utrustad med radio på vissa marknader.

MONTERING

Montera/Installera utrustning

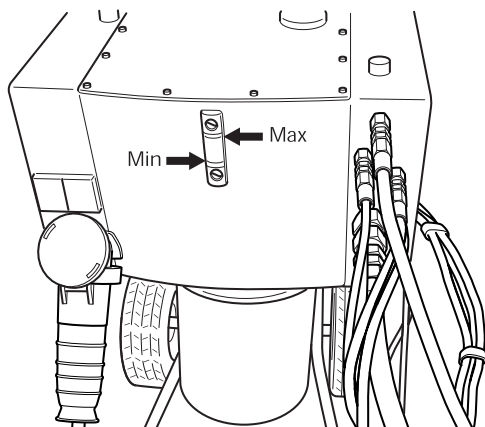
När maskinen har transporterats till en lämplig plats skall maskinen anslutas:

- 1 Kontrollera oljenivån på kraftaggregatet. Detta kontrolleras på nivåmätaren.

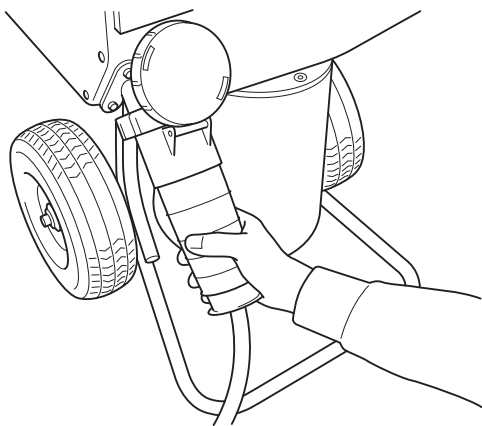
Min. nivå = röd linje

Max. nivå = svart linje

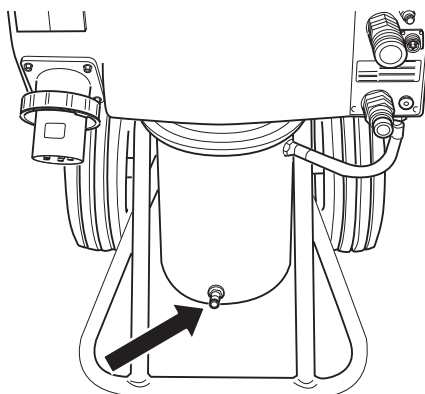
Överskrid inte maxnivån då oljan fylls i tanken. Oljan utvidgas då den blir varm och kan flöda över om nivån är för hög. Tankvolym 16 l (4.2 US gal).



- 2 Anslut inkommande elkabel (400 V, 63 A alt. 400 V, 32 A europadon). Ledningen måste innehålla tre faser och skyddsjord. Om maskinen är utrustad med enfasuttag måste nolla också finnas eftersom enfasuttagen på elcentralen annars inte fungerar.
- 3 För att kunna använda full effekt måste aggregatet anslutas till 63 A säkring. Vid 32 A säkring kan man bara mata med lägre tryck, och därmed såga med lägre effekt, för att inte överlasta säkringen.

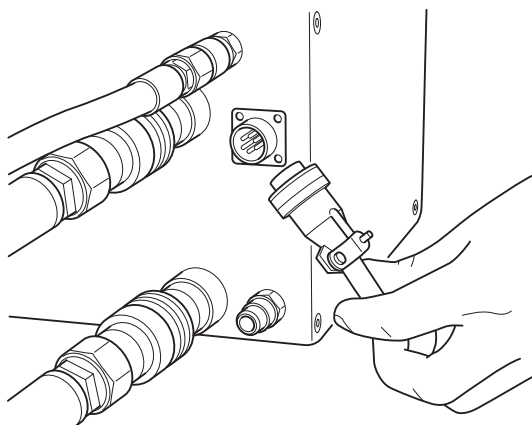


- 4 Anslut inkommande vattenslang till vattenanslutningen längst ned på motorns framsida på hydraulaggregatet.



- 5 Anslut fjärrkontrollen med den medföljande can-bus kabeln. Skruva fast kabelkontakten för hand.

Om maskinen är utrustad med radio kan istället för can-bus kabeln en radioantenn anslutas. Denna skruvas då i på samma plats där can-bus kabeln skulle ha suttit.



- 6 Kontrollera att nödstoppsknappen på kraftaggregatet och stoppknappen på fjärrkontrollen inte är intryckta genom att vrida dem medsols.
- 7 Displayen visar nu "VÄLJ SÄKRING 32A". Om tillgänglig säkring är 32 A kvitteras detta genom att trycka på membrantangenten märkt "OK". Finns en 63 A säkring att tillgå, tryck på membrantangenten märkt "pil upp". Displayen indikerar nu "VÄLJ SÄKRING 63 A". Kvittera detta genom att trycka på membrantangenten märkt "OK". ("Menyfunktioner / 2. Välj säkring".)

MONTERING

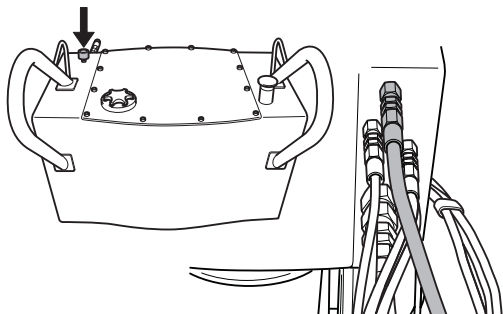
- 8 Anslut slangpaketet. I detta läge ska hydraulslangarna anslutas. En tryckutjämningsfunktion som gör det lättare att ansluta slangarna är nu aktiverad. Detta skonar tätningarna i hydraulkopplingarna.

Det finns två typer av hydraulslangar till aggregatet:

- På en väggsåg i WS 400 serien styr de fyra tunnare slangarna sågens matningsmotorer, dvs sågens in och utmatning samt sågens längdmatning. De två tjockare slangarna driver klingan.
- Om en wiresåg CS 2512 ansluts till aggregatet styr två av de tunnare slangarna magasinarmens spänning medan de två tjockare driver wiren.

Vid kopplingarna på aggregatet finns en skylt med röda markeringar vid vissa kopplingar. Till dessa kopplingar kopplas de slangar som är försedda med röda brickor.

- 9 Anslut vattenslangen mellan aggregatet och sågens vattenanslutning och öppna vattenmängdsventilen på toppen av aggregatet genom att vrida ratten moturs.



När strömkabeln och vattenslangen och slangpaketet är anslutna kan maskinen startas.

- Tryck OK för att bekräfta valet.
- 10 Hydrauleffekten måste ställas in efter vilken maskin som är ansluten till hydraulaggregatet. Välj något av följande:
- 25kW, 230 bar, 65l/min
 - 15 kW, 210 bar, 45l/min eller
 - 9 kW, 140 bar, 40l/min
- 11 Displayen ska nu visa "Husqvarna PP 455 E STARTA ELMOTOR". Om displayen inte visar detta, följ instruktionerna som visas i displayen.

INSTÄLLNINGAR OCH JUSTERINGAR

Menyfunktioner

Menyerna, som visas i displayen, är grupperade i menyer, undermenyer ("Inställningar") och delmenyer. Menyerna är uppdelade i två avsnitt:

- Startmeny: Här väljer man under vilka förutsättningar hydraulaggregatet ska arbeta.
- Driftsmeny: Här visas information om driftstatus.

Startmeny

Startmenyn visas varje gång spänningen till hydraulaggregatet sätts på. Menyn består av tre steg:

Välj säkring

Säkringsnivån måste ställas in efter vilken säkring hydraulaggregatet är anslutet till.

Välj 16A, 32A eller 63 A.

- Tryck OK för att bekräfta valet. Därefter visas steg tre.

Välj effekt

Hydraul effekten måste ställas in beroende på vilken maskin som är ansluten till hydraulaggregatet. Välj något av följande alternativ:

- 25 kW, 230 bar, 65 l/min (3300 psi, 17 US gpm)
- 15 kW, 210 bar, 45 l/min (3000 psi, 12 US gpm)
- 9 kW, 140 bar, 40 l/min (2000 psi, 10 US gpm)

Tryck OK för att bekräfta valet.

Husqvarna PP 455E Anslut slangpaket

- Tryck OK när alla slangar är anslutna.

Driftsmeny

Driftsmenyn börjar efter steg 3 i startmenyn. Via denna meny nås all information om driften samt alla inställningsmöjligheter.

Driftsmenyn består av åtta menyer:

- 1 a. Husqvarna PP-455, b Status
- 2 Kylvatten PÅ/AV?
- 3 Fas 1, Fas 2, Fas 3
- 4 Inställningar
- 5 Tidtagning
- 6 Total maskintid
- 7 Batteristatus (endast maskiner utrustade med radio)
- 8 Radiokanal (endast maskiner utrustade med radio)

1.a Husqvarna PP-355, Starta elmotor

Tryck på den gröna knappen på fjärrkontrollen för att starta elmotorn.

1b. Status

Status är den huvudinformation som alltid visas i displayen när hydraulaggregat med ansluten maskin är i drift:

- STATUS OK, betyder att aggregatet är i drift och inga varningsmeddelanden finns.
- KV xx, där KV står för kylvatten och xx för PÅ eller AV. Vilket som visas beror på om kylvattnet är påslaget eller avstängt.
- yyy BAR, där yyy står för det momentana driftstrycket.
- Om tidtagning är påslaget, visas också: mm:ss, dvs tid i minuter och sekunder.

2. Kylvatten PÅ/AV?

Sätt på respektive stäng av kylvattnet genom att trycka OK. Displayen visar då: STATUS OK KV AV/PÅ yyy BAR. Tryck därefter pil ned för att gå vidare i driftsmenyn.

3. Fas 1, Fas 2, Fas 3

Under respektive fasbenämning visas den momentana huvudspänningen till hydraulaggregatet.

Om spänningen blir låg, visas ett felmeddelande i displayen, se avsnitt "Felmeddelanden".

VIKTIGT! Långa elektriska kablar med liten tvärsnittsarea på ledarna, kan leda tillspänningsfall. Hydraulaggregatet kan då varna för låg spänning.

4. Inställningar

Via denna undermeny kan ett antal värden ändras för att påverka hydraulaggregatets egenskaper.

För att nå undermenyn: Ange den fyrsiffriga PIN-koden 0012 med hjälp av piltangenter och OK-knappen.

För att spara inställningar; välj "Spara" i delmenyn 3 "UT INSTÄLLNINGAR".

För fullständig information om inställningsmöjligheterna, se avsnitt "INSTÄLLNINGAR".

5. Tidtagning

Funktionen används för att mäta hur lång tid ett arbete tar. Tidtagningen räknas från det sågen börjar arbeta.

Välj:

- PÅ, för att aktivera.
- AV, för att stänga av.
- NOLLSTÄLL TIDTAGNING, för att nollställa.

Avsluta med att trycka OK. Huvudinformationen "Status" visas då i displayen.

Om du valt tidtagning PÅ (och om hydraulaggregatet är i drift, se 1.b) visas också 00:00 i det nedre högra hörnet på displayen. Tryck pil ned för att gå vidare i driftsmenyn.

Här visas den totala tid som hydraulaggregatet varit i drift. Tiden anges i timmar och minuter (hhh:mm).

INSTÄLLNINGAR OCH JUSTERINGAR

7. Batteristatus (endast maskiner utrustade med radio)

Denna funktion kontrollerar fjärrkontrollens batteri. Olika meddelanden visas i displayen, beroende på vad som sker i batteriet för tillfället:

- 0% BATTERI 100%

När fjärrkontrollen är ansluten och batteriet laddas, visas en liggande stapel under skalan 0%-100%. Stapelns längd mot skalan visar hur mycket laddning det finns kvar i batteriet.

- LADDAR BATTERIET

Visas när fjärrkontrollen är ansluten och batteriet laddas. Laddningstiden från 0% till 100% är cirka 9 timmar.

- BATTERI FULLADDAT

Visas när batteriet är laddat till 100%.

- BATTERI URKOPPLAT

Visas om batteriet är urkopplat från fjärrkontrollen. Meddelandet visas också om laddningsenheten i fjärrkontrollen har skadats.

Ladda batteri

VIKTIGT! Detta kapitel avser endast maskiner utrustade med radio.

Fjärrkontrollen är utrustad med ett 7,2 volts batteri. Nödstoppet på fjärrkontrollen ska vid laddning alltid vara i utdraget läge.

Batteriet kan laddas på följande sätt:

Med Canbus Kabeln (Art. Nr. 531 11 50-12)

Med Laddkabeln till 12 volts uttag i bilen (Art. Nr. 531 14 20-92)

Med laddkabeln till batteriladdaren (Art. Nr. 531 11 72-54)

Med Canbus-kabeln

Anslut canbus kabeln mellan fjärrkontrollen och aggregatet. Kontrollera att inte någon av nödstopparna är intryckta och att det finns ström i aggregatet.

Displayen "LADDAR BATTERI".

Aggregaten kan användas under laddningen.

Laddningen tar ca. 10 h.

Med laddkabeln

Anslut laddkabeln mellan fjärrdosan och 12 volts uttaget i bilen. Kontrollera att nödstoppet på fjärrkontrollen inte är intryckt. Displayen visar LADDAR BATTERI när laddning pågår.

Laddningstiden är ca. 6 h.

OBS! ENDAST 12V.

Att ladda med batteriladdaren

Anslut laddkabeln mellan fjärrkontrollen och batteriladdaren. Anslut sedan batteriladdaren till ett 230 volts nätuttag. Kontrollera att nödstoppet på fjärrkontrollen inte är intryckt. Displayen visar LADDAR BATTERI när laddning pågår.

Laddningstiden är ca. 6 h.

OBS! Endast 230V.

8. Radiokanal (endast maskiner utrustade med radio)

När fjärrkontrollen ska användas på enbart batteridrift, måste först en radioantenn anslutas på aggregatet:

Ta bort ev. kabelanslutning.

Tryck fast antennens anslutningsdon på kontakten på hydraulaggregatet. Se till att spåret i antennens anslutningsdon kommer rätt i kontakten.

Skruva fast anslutningsdonets ring på kontakten.

När antennen är ansluten måste en radiokanal väljas.

Välj:

0, 1 eller 2

Bekräfta valet genom att trycka OK och sedan pil ned. Huvudinformationen "Status" visas då i displayen. Tryck pil ned igen för att gå vidare i driftsmeny.

Inställningar

Via denna undermeny nås alla inställningsmöjligheter för hydraulaggregatet och fjärrkontrollen.

För att nå undermenyn inställningar måste en fyrsiffrig kod anges. Denna kod är 0012.

Koden anges med en siffra i taget, från vänster till höger. Piltangenterna bläddrar från 0-9 och OK-knappen bekräftar.

Menyn "INSTÄLLNINGAR" består av sju undermenyer, som i sin tur består av ett antal delmenyer:

1. Select language
2. Justera hydraulventil för klinga
3. Justera hydraulventil för matning
4. Givare på/av kalibrera
5. Inställningar hydraulaggregat
6. Grundinställning
7. Ut inställningar

INSTÄLLNINGAR OCH JUSTERINGAR

1. Select language

Via denna undermeny kan du ställa in det språk du vill ska användas i displayen.

Undermenyn har alltid rubrik på engelska. Valt språk är angivet under rubriken.

För att välja språk:

- Bläddra med piltangenterna tills önskat språk visas.
- Tryck OK för att bekräfta valet.
- Tryck pil ned för att gå vidare till nästa undermeny.

2. Justera hydraulventil för klinga

Denna undermeny innehåller inställningsmöjligheter för klingans rotation och består av tre delmenyer:

2.1 Ändra startpunkt för klinga

2.2 Ändra slutpunkt för klinga

2.3 Ändra ramptid för klinga

2.1 Ändra startpunkt för klinga

Startpunktvärdet ska justeras så att klingrotationen är så låg som möjligt när ratten för klingrotation (pos 2) vrids från sitt vänstra läge.

För lågt värde medför att ratten måste vridas innan klingan börjar rotera.

För högt värde medför att klingan börjar rotera för fort när ratten vrids.

2.2 Ändra slutpunkt för klinga

Slutpunktsvärdet ska justeras så att klingrotationen är så hög som möjligt när ratten för klingrotation är vriden åt höger.

För lågt värde medför att full effekt från hydraulaggregatet inte nås.

Ange slutpunktsvärde:

- Tryck OK när delmenyn visas.

Displayen visar: ÄNDRA SLUTPUNKT samt ett procenttal.

Bläddra med piltangenterna för att ange önskad slutpunkt. Håll piltangenten nedtryckt för att bläddra snabbare. Skalan är graderad från 1-100%.

- Tryck OK för att bekräfta valet.
- Tryck pil ned för att gå vidare till nästa delmeny.

2.3 Ändra ramptid för klinga

Ramptidsvärdet anger hur snabbt klingans rotationshastighet ska ändras när ratten för klingrotation vrids.

För lågt värde medför att klingmotorns hydraulsystem kommer i självsvängning.

Ange ramptidsvärde:

- Tryck OK när delmenyn visas.
Displayen visar: ÄNDRA RAMPTID samt tid sekunder.
- Bläddra med piltangenterna för att ange önskad ramptid. Håll piltangenten nedtryckt för att bläddra snabbare. Skalan är graderad från 0,0 till 9,9 sekunder.
- Tryck OK för att bekräfta valet.
- Tryck pil ned för att gå vidare till "Tillbaka till meny".

3. Justera hydraulventil för matning

Denna undermeny innehåller inställningsmöjligheter för matningen av klingan i längsled och djupled.

Undermenyn består av fem delmenyer:

3.1 Ändra startpunkt för längdmatning

3.2 Ändra slutpunkt för längdmatning

3.3 Ändra startpunkt för inmatning

3.4 Ändra slutpunkt för inmatning

3.5 Ändra ramptid för matning

3.1 Ändra startpunkt för längdmatning

Startpunktsvärdet ska justeras så att längdmatningen är så liten som möjligt när ratten för längdmatning är i nolläge, dvs mitt emellan vänster och höger ändläge.

För lågt värde medför att ratten måste vridas längre från nolläget innan längdmatningen börjar.

För högt värde medför att längdmatningen är för stor när ratten vrids från nolläget.

VIKTIGT! Slitage i proportionalventilen och hydraulmotorn kan leda till att startpunktsvärdet måste ändras.

Ange startpunktsvärde:

- Tryck OK när delmenyn visas.
Displayen visar: ÄNDRA STARTPUNKT samt ett procenttal.
- Bläddra med piltangenterna för att ange önskad startpunkt. Håll piltangenterna nedtryckt för att bläddra snabbare. Skalan är graderad från 1-100%.
- Tryck OK för att bekräfta valet.
- Tryck pil ned för att gå vidare till nästa delmeny.

INSTÄLLNINGAR OCH JUSTERINGAR

3.2 Ändra slutpunkt för längdmatning

Slutpunktsvärdet ska justeras så att längdmatningshastigheten är så stor som möjligt när ratten för längdmatning är i vriden till höger.

För lågt slutpunktsvärde medför att full längdmatningshastighet inte uppnås.

Ange slutpunktsvärde:

- Tryck OK när delmenyn visas.
Displayen visar: ÄNDRA SLUTPUNKT samt ett procenttal.
- Bläddra med piltangenterna för att ange önskad slutpunkt. Håll piltangenten nedtryckt för att bläddra snabbare. Skalan är graderad från 1-100%.
- Tryck OK för att bekräfta valet.
- Tryck pil ned för att gå vidare till nästa delmeny.

3.3 Ändra startpunkt för inmatning

Startpunktsvärdet ska justeras så att inmatningshastigheten är så liten som möjligt när ratten för inmatning är i nolläge, dvs mitt emellan vänster och höger ändläge.

För lågt värde medför att ratten måste vridas längre från nolläget innan inmatningen börjar.

För högt värde medför att inmatningshastigheten är för stor när ratten vrids från nolläget.

Ange startpunktsvärde:

- Tryck OK när delmenyn visas.
Displayen visar: ÄNDRA STARTPUNKT samt ett procenttal.
- Bläddra med piltangenterna för att ange önskad startpunkt. Håll piltangenterna nedtryckt för att bläddra snabbare. Skalan är graderad från 1-100%.
- Tryck OK för att bekräfta valet.
- Tryck pil ned för att gå vidare till nästa delmeny.

3.4 Ändra slutpunkt för inmatning

Slutpunktsvärdet ska justeras så att inmatningshastigheten är så stor som möjligt när ratten för inmatning är vriden till höger.

För lågt värde medför att full inmatningshastighet inte uppnås.

Ange slutpunktsvärde:

- Tryck OK när delmenyn visas.
Displayen visar: ÄNDRA SLUTPUNKT samt ett procenttal.
- Bläddra med piltangenterna för att ange önskad slutpunkt. Håll piltangenten nedtryckt för att bläddra snabbare. Skalan är graderad från 1-100%.
- Tryck OK för att bekräfta valet.
- Tryck pil ned för att gå vidare till nästa delmeny.

3.5 Ändra ramptid för matning

Ramptidsvärdet anger hur snabbt matningshastigheten ska ändras när ratten för inmatning eller ratten för längdmatning vrids.

Angivet ramptidsvärde för matning gäller både för inmatnings- och längdmatningshastighet.

Ange ramptidsvärde:

- Tryck OK när delmenyn visas.
Displayen visar: ÄNDRA RAMPTID samt tid sekunder.
- Bläddra med piltangenterna för att ange önskad ramptid. Håll piltangenten nedtryckt för att bläddra snabbare. Skalan är graderad från 0,0 till 9,9 sekunder.
- Tryck OK för att bekräfta valet.
- Tryck pil ned för att gå vidare till "Tillbaka till meny".

4. Givare på/av kalibrera

Denna undermeny innehåller inställningsmöjligheter för hydraulaggregatets olika tryckgivare.

Undermenyn består av sju delmenyer:

4.1 Temperaturgivare för hydraulolja

4.2 Spänningsgivare

4.3 Tryckgivare för hydraultryck

4.4 Kalibrera tryckgivare för hydraulik

4.5 Kalibrera spänningsgivare

4.6 Kalibrera potentiometer

4.1 Temperaturgivare för hydraulolja

En temperaturgivare är monterad vid kylvattenkanalen. Givaren kontrollerar att kylvattnet är anslutet till hydraulaggregatet. Kylvattnet kyler hydrauloljan.

När temperaturgivaren är på, läser styrsystemet kontinuerligt av temperaturen.

VIKTIGT! Hydraulaggregatet kan skadas om temperaturgivaren stängs av.

Sätta på/ stänga av temperaturgivaren:

- Tryck OK när delmenyn visas.
Displayen visar: TEMP. GIVARE FÖR HYDR. OLJA samt PÅ eller AV.
- Tryck OK för att skifta mellan PÅ och AV.
- Tryck pil ned för att gå vidare till nästa delmeny.

INSTÄLLNINGAR OCH JUSTERINGAR

4.2 Spänningsgivare

En spänningsgivare är ansluten till varje fas, d.v.s. totalt tre givare. Dessa mäter fasspänningen till hydraulaggregatet. Om spänningen är 10% mindre än nominell spänning, stannar hydraulaggregatet.

VIKTIGT! Elmotorn riskerar att bli överhettad pga för låg spänning, om spänningsgivarna slås av.

Sätta på/ stänga av spänningsgivarna:

- Tryck OK när delmenyn visas.
Displayen visar: SPÄNNINGSGIVARE samt PÅ eller AV.
- Tryck OK för att skifta mellan PÅ och AV.
- Tryck pil ned för att gå vidare till nästa delmeny.

4.3 Tryckgivare för hydraultryck

Tryckgivaren mäter hydraultrycket till klingan.

VIKTIGT! Hydraulaggregatets reglersystem stängs av om tryckgivaren stängs av. Hydraulsystemet kan då bli svårt att styra och kontrollera vid hög belastning.

Sätta på/ stänga av tryckgivaren:

- Tryck OK när delmenyn visas.
Displayen visar: TRYCKGIVARE FÖR HYDRAULTRYCK samt PÅ eller AV.
- Tryck OK för att skifta mellan PÅ och AV.
- Tryck pil ned för att gå vidare till nästa delmeny.

4.4 Kalibrera tryckgivare för hydraulik

Tryckgivaren som mäter oljetrycket för klingrotationen, är möjlig att kalibrera.

Tryckgivaren ska kalibreras enligt ordningen nollpunkt och maxpunkt.

För att kalibrera nollpunkten:

- 1 Anslut inkommande elkabel till 63A.
- 2 Anslut en oljetrycksreduceringsventil med tryckmätare till klingrotationens hydraulkopplingar.
- 3 Välj undermenyn "Givare på/av kalibrera" under menyn "Inställningar".
- 4 Bläddra med piltangenterna och tryck OK när "Kalibrera tryckgivare för hydraulik" visas.
- 5 Tryck OK igen när displayen visar KALIBRERA NOLLPUNKT.
- 6 Starta hydraulaggregat.
- 7 Justera oljetryckreduceringsventilen till 0 bar.
- 8 Tryck pil upp/ned tills värdet för oljetryck visas som 0 bar, dvs samma värde som på tryckmätaren på oljetryckreduceringsventilen.
- 9 Tryck OK för att utföra kalibreringen.

För att kalibrera maxpunkten:

VIKTIGT! Kalibrera nollpunkten (se föregående sida) innan maxpunkten. Detta för att inte missa att starta hydraulaggregatet.

- 1 Välj undermenyn "Givare på/av kalibrera" under menyn "Inställningar".
- 2 Bläddra med piltangenterna och tryck OK när "Kalibrera tryckgivare för hydraulik" visas.
- 3 Tryck OK igen när displayen visar KALIBRERA MAXPUNKT.
- 4 Justera oljetryckreduceringsventilen till 215 bar.
- 5 Tryck pil upp/ned tills värdet för oljetryck visas som 215 bar, dvs samma värde som på tryckmätaren på oljetryckreduceringsventilen.
- 6 Tryck OK för att utföra kalibreringen.
- 7 Tryck pil ned för att gå vidare till nästa delmeny.

4.5 Kalibrera spänningsgivare

För att kalibrera spänningsgivarna:

- 1 Bläddra med piltangenterna och tryck OK när "Kalibrera spänningsgivare" visas.
- 2 Välj spänningsgivare (1-3) med piltangenterna och tryck OK.
- 3 Anslut en voltmeter mellan fas och jord till den givare som ska kalibreras.
- 4 Tryck pil upp/ned tills angivet spänningsvärde på displayen är samma som värdet på voltmeteren.
- 5 Tryck OK för att utföra kalibreringen.
- 6 Tryck pil ned för att gå vidare till nästa delmeny.

4.6 Kalibrera potentiometer

- 1 Denna funktion används vid kalibrering av nollägena för rattarna för inmatning och längdmatning.

För att kalibrera nollägena:

- 1 Bläddra med piltangenterna och tryck OK när "Kalibrera potentiometrar" visas.
Displayen visar: KALIBRERA 0 0. Den vänstra siffran avser inmatning och den högra siffran avser längdmatning.

När rattarna är vridna från nollläget visas nollorna samt ett antal >>>. Antalet pilar är beroende av hur långt från nollägena rattarna står.

- 1 Ta bort rattarna genom att skruva ur den skruv som sitter på respektive ratts sida. Använd en insexnyckel.
- 2 Vrid axlarna tills endast två nollor visas i displayen.
- 3 Montera rattarna igen.
- 4 Justera plastbricka.
- 5 Bekräfta med OK".
- 6 Tryck pil ned för att gå vidare till "Tillbaka till meny".

INSTÄLLNINGAR OCH JUSTERINGAR

5. Inställningar hydraulaggregat

Denna undermeny innehåller information om hydraulaggregatet och funktioner för inställning av enheter och PIN-kod. Undermenyn består av sex delmenyer:

- 5.1 Husqvarna PP 455Eversion
- 5.2 AM (amerikanska) enheter
- 5.3 Radio ID
- 5.4 ID Hydraulaggr.
- 5.5. PIN-kod
- 5.6. Ändra PIN-kod

5.1 Husqvarna PP 455Eversion

Displayen visar versionsnumret, t ex 2.0, på programvaran.

- Tryck pil ned för att gå vidare till nästa delmeny.

5.2 AM (amerikanska) enheter

Displayen visar: AM ENHETER samt PÅ eller AV. När funktionen är PÅ visas amerikanska enheter i menysystemet.

- Tryck pil ned för att gå vidare till nästa delmeny.

5.3 Radio ID

För att få radiokontakt mellan fjärrkontrollen och hydraulaggregatet måste ett ID-nummer anges. För att ändra ID-numret måste CAN-kabeln vara ansluten mellan fjärrkontrollen och hydraulaggregatet.

- Tryck OK när displayen visar RADIOID 0 0.
Den vänstra siffran avser hög byte och den högra siffran avser låg byte.
- Ange, med piltangenterna, hög byte och tryck OK.
- Ange, med piltangenterna, låg byte och tryck OK.
- Tryck pil ned för att gå vidare till nästa delmeny.

5.4 ID Hydraulaggr.

Från fabriken blir ID-numret samma som maskinumret. Om fjärrkontrollen eller hydraulaggregatet byts ut eller omprogrammeras, måste ett ID-nummer anges. Ändra förslagsvis till hydraulaggregatets ID-nummer.

Displayen visar identitetsnumret för hydraulaggregatet. Identitetsnumret ska vara större än 0.

- Tryck pil ned för att gå vidare till nästa delmeny.

5.5. PIN-kod

När funktionen är aktiverad begärs en fyrsiffrig PIN-kod varje gång fjärrkontrollen sätts på. Första gången är koden 0000. Om fel PIN-kod anges 4 gånger i följd låses hydraulaggregatet. En PUK-kod (lämnas av Husqvarna) måste då anges för att låsa upp.

Displayen visar: PIN-KOD samt PÅ eller AV.

För att aktivera eller avaktivera:

- Tryck OK för att skifta mellan PÅ och AV.

6. Grundinställning

Denna funktion återställer alla menyinställningar till fabriksinställningarna. Även PIN-koden återställs.

Displayen visar: GRUNDINSTÄLLNING samt PÅ eller AV. AV visas när någon ändring har gjorts som skiljer sig från grundinställningarna.

7. Ut inställningar

Denna funktion bekräftar eller avfärdar alla gjorda inställningar innan driftsmenyn visas igen.

- Tryck OK när displayen visar UT INSTÄLLNINGAR.
Displayen visar: SPARA? NEJ.

För att inte spara gjorda inställningar:

Bekräfta med OK".

För att spara gjorda inställningar:

- Tryck pil upp/ned för att välja JA.
Bekräfta med OK".

START OCH STOPP

Väggsågning

Innan start

VIKTIGT! Slå inte på hydraulaggregatet innan klinga och klingskydd är korrekt monterade.

Innan du startar motorn kontrollera att:

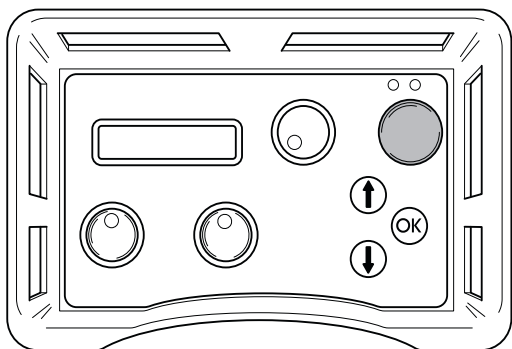
- Inkommande elkabel har anslutits till minst en 25 A säkring.
- Effektläge 32 A alternativt 63 A är valt.

Om det inte är gjort kommer ett meddelande i displayen att uppmana till detta när man trycker in startknappen.

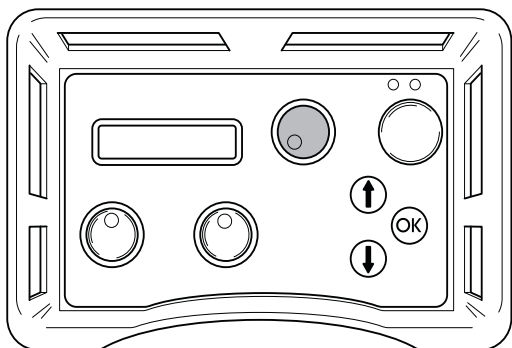
- Slangarna har anslutits till en förbrukare.
- Varmkör hydraulsystemet till ca 30°C innan sågningen påbörjas för att minska returtryck och övrigt slitage.
- Samtliga reglage på fjärrkontrollen har vridits till nolläge. Om det inte är gjort kommer ett meddelande i displayen att uppmana till detta när man trycker in startknappen.

Start

- 1 Starta elmotorn genom att trycka en gång på fjärrkontrollens gröna knapp. Y/D-starten sker automatiskt. Rotationsriktningen blir alltid rätt pga. ett automatiskt fasföljdsrelä.

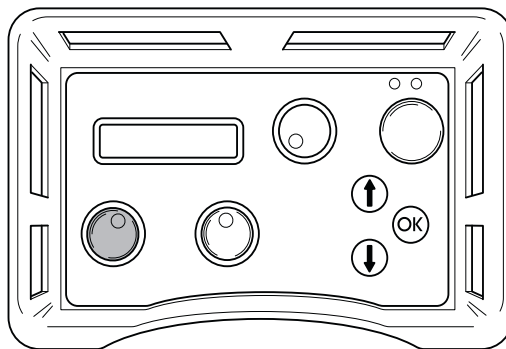


- 2 Vrid reglaget för klingrotation och kylvatten till sitt maxläge för att starta klingrotation och kylvatten.

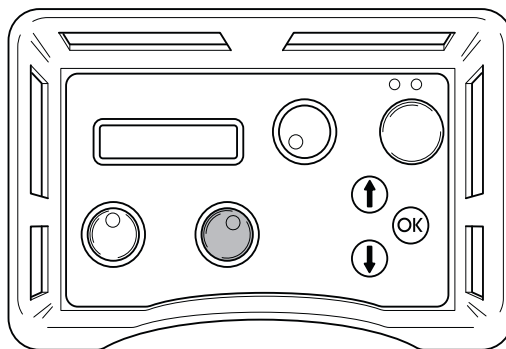


Vattenmängden kan justeras manuellt med ratten på aggregatets ovansida.

- 3 Starta inmatningen genom att vrida inmatningsratten på fjärrkontrollen i önskad riktning.

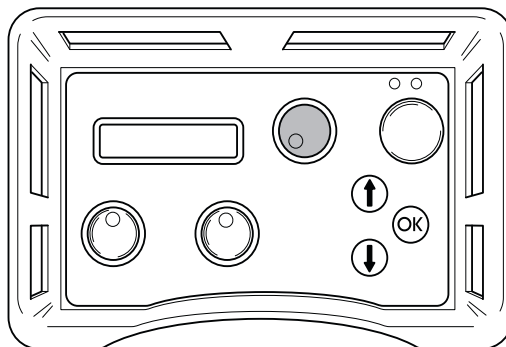


- 4 Starta längdmatningen genom att vrida längdmatningsratten i önskad riktning.

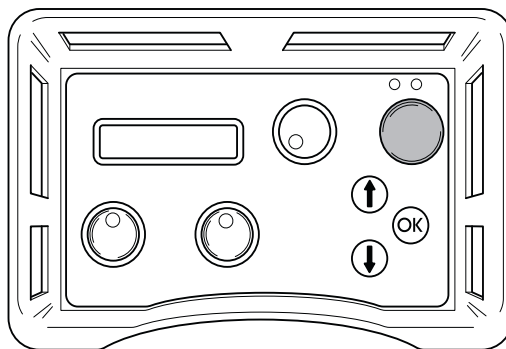


Stopp

- 1 Efter avslutat arbete, stäng av klingrotationen och vattenspolningen genom att vrida ratten för klingrotation och start av kylvatten, på fjärrkontrollen tillbaka till "0".



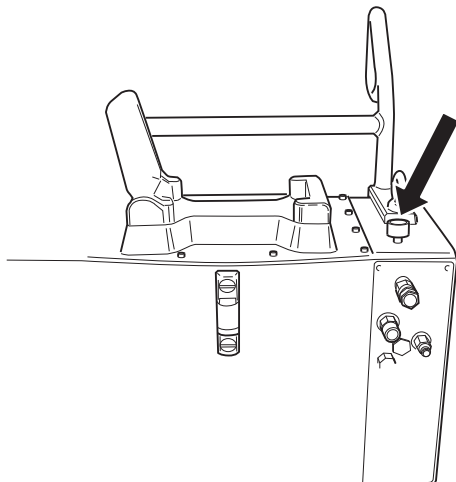
- 2 Stäng av elmotorn genom att trycka på fjärrkontrollens gröna knapp.



START OCH STOPP

Vattenventil

När hydraulaggregatets strömtillförsel bryts öppnar vattenventilen för att kylaren ska dräneras inför transport och för att undvika sönderfrysning av kylaren och motorn vid minusgrader. Aggregatet kan transporteras såväl stående som liggande. Om strömmen bryts under sågning kan vattnet stängas av genom att vrida vattenmängdsventilen på toppen av aggregatet medurs till stopp. Genom att vrida på vattenmängdsventilen kan även vattenmängden till det anslutna hydraulverktyget minskas.



Demontering av utrustning

- 1 Låt motorn stanna helt.
- 2 Koppla loss inkommande elkabel innan vattenslangarna lossas.
- 3 Koppla loss hydraulslangarna.
- 4 Om frysrisk föreligger dräneras oljekylaren från vatten genom att koppla loss båda slangarna, öppna vattenmängdsventilen samt tippa aggregatet framåt.

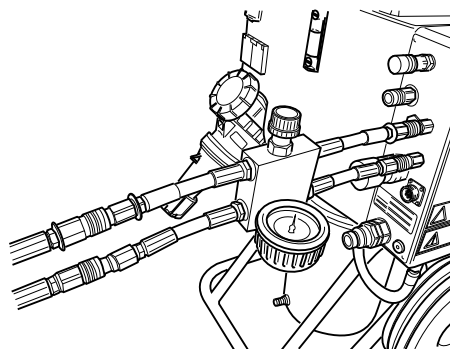
VIKTIGT! Rengör alltid hela utrustningen efter arbetsdagens slut. Undvik att använda högtryckstvätt vid rengöring av maskinen.

Wiresågning

Innan start

VIKTIGT! Koppla inte in de två tjocka hydraulslangarna till wiresågen innan vajern är korrekt monterad och spänd samt alla skydd korrekt monterade.

- Innan du startar motorn kontrollera att:
 - Inkommande elkabel har anslutits till minst en 25 A säkring.
 - Effektläge 32 A alternativt 63 A är valt. Om det inte är gjort kommer ett meddelande i displayen att uppmana till detta när man trycker in startknappen.
- Montera tryckreduceringsblocket som levereras med wiresågen på hydraulaggregatet enligt anvisningarna på blocket.
- Koppla två av de tunnare hydraulslangarna till tryckreduceringsblocket. Den av slangarna i slangpaketet märkt med röd bricka vid kopplingen skall anslutas till den slang på tryckreduceringsblocket som också är försedd med bricka.

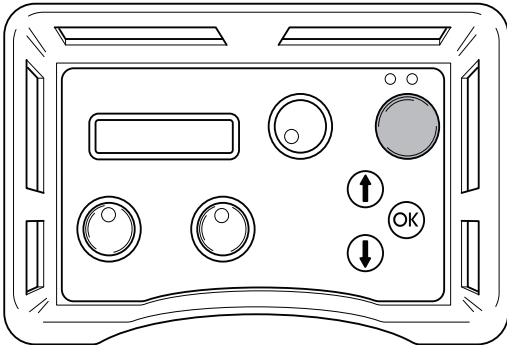


- Stäng ventilen på tryckreduceringsblocket genom att vrida ratten moturs tills det tar stopp och sedan två varv tillbaka.

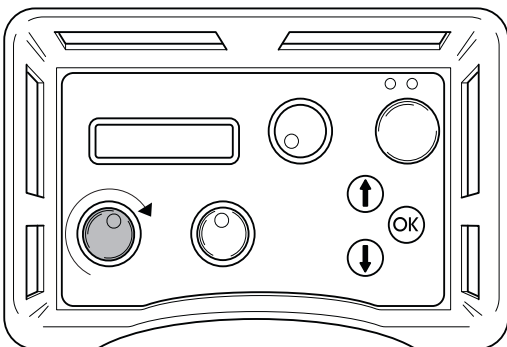
START OCH STOPP

Start

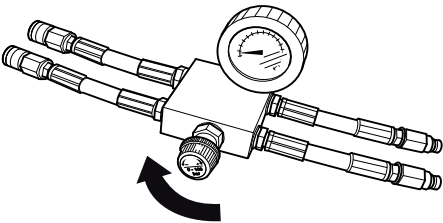
- 1 Starta elmotorn genom att trycka en gång på fjärrkontrollens gröna knapp.



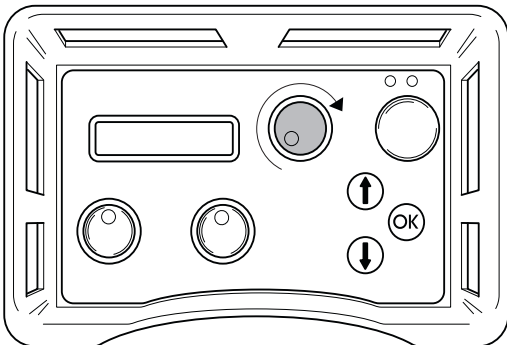
- 2 Ställ flödet för matningen på aggregatet på max genom att vrida reglaget på fjärrdosan medurs.



- 3 Spänn wiren genom att försiktigt vrida ratten på tryckreduceringsblocket medurs tills dess att wiren är lagom spänd. Var hela tiden noga att kontrollera att wiren ligger rätt i alla hjul genom sågen.

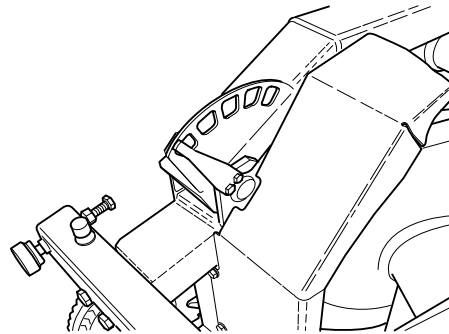


- 4 Starta drivningen av wiren genom att vrida reglaget för motorrotation på fjärrdosan medurs.



- 5 Vrid försiktigt upp motorns varvtal genom att vrida reglaget för motorrotation. Lämpligt arbetstryck vid sågning brukar ligga mellan 100 och 130 bar men varierar beroende på tex. hur många hjulpar som används i magasinet, hur mycket wire som är i ingrepp samt hårdheten på materialet som sågas.

- 6 Allt eftersom material sågas bort sjunker arbetstrycket, vilket visas displayen, och magasinet måste spännas. Gör detta genom att vrida ratten på tryckreduceringsblocket medurs.
- 7 Magasinet utspänning indikeras av en visare på maskinen (på bilden i minläge). När magasinets cylindern är fullt utspänd måste maskinen stoppas och wiren måste läggas runt ett nytt hjulpar. Fortsätt sedan att såga enligt ovan.



Stopp

- Vrid ner hastigheten på wiren och låt motorn stanna helt.
- Stäng av elmotorn genom att trycka på fjärrkontrollens gröna knapp.
- Koppla loss inkommande elkabel från hydraulaggregatet.
- Koppla loss hydraulslangar samt vattenslangen från sågheten.
- Övriga moment genomföres omvänt monteringen.

VIKTIGT! Rengör alltid hela utrustningen efter arbetsdagens slut. Undvik att använda högtryckstvätt vid rengöring av maskinen.

UNDERHÅLL

Felmeddelanden

Nio olika felmeddelanden kan visas i displayen:

- OBS! LÅG SPÄNNING (1A) KONTROLLERA SPÄNNINGSMÄTNINGEN OCH KABELN TILL HYDRAULAGGREGATET
- LÅG SPÄNN FAS X (1B) LÅG EFFEKT 32A
- MOTORSKYDD LÖST (2)
- MOTOR ÖVERHETTAD (3) KYLNING PÅGÅR. STÄNG EJ AV ELMOTOR
- OLJE TEMP HÖG (4) KONTROLLERA VATTNET TILL HYDRAULAGGREGATET
- TRYCKGIVARE UR (5) FUNKTION
- HÖGT HYDR TRYCK (6) KONTR. AGGREGAT
- EJ KONTAKT KONTROLLERA CAN-KABLEN (7)
- INGEN RADIOKONTAKT (8)

Felmeddelande (1A)

VIKTIGT! Låg spänning. Kontrollera spänningsmatningen och kabeln till hydraulaggregatet.

För låg spänning, orsakat av:

- Lång anslutningskabel.
- För liten ledardimension (tvärsnittsarea) på elkabeln.

En eller flera faser saknas, orsakat av:

- En säkring har löst ut i elcentralen.
- Avbrott i elkabeln.
- Spänning saknas till en eller flera faser i elcentralen.

Åtgärd (1A)

Tryck OK för att kvittera felmeddelandet.

Hydraulaggregatet kommer då att anpassa det maximala effektuttaget till 32A.

Felmeddelande (1B)

Låg spänn Fas x låg effekt 32A", där x står för fas 1, 2 eller 3.

Åtgärd (1B)

Tryck OK för att kvittera meddelandet. I displayen anges att maximalt effektuttag är satt till 32A. Om spänningen fortfarande är låg, stängs elmotorn av och felmeddelande om låg spänning visas.

Genom att då trycka OK, återgår aggregatet till den maximala effekt man valde vid uppstarten. För att ändra mellan 63A respektive 32A, måste aggregatet stängas av och sättas på.

Läs av matningsspänningen i driftsmenyn "Fas 1, Fas 2, Fas 3". Om spänningen, innan motorn startas, är:

- Under 340V; kontrollera att det inte finns avbrott på någon ledare i kabeln och att det finns spänning fram till elcentralen.
- Över 340V; kontrollera kabelns ledardimensioner och längd.

Felmeddelande (2)

"Motorskydd löst"

Orsak (2)

Elmotorn har blivit överbelastad eller någon fas saknas. Därför har motorskyddet, som finns för att skydda elmotorn, löst ut.

Åtgärd (2)

Tryck OK för att kvittera felmeddelandet. Kontrollera att spänning till hydraulaggregatet finns på alla tre faserna.

Läs av matningsspänningen i driftsmenyn "Fas 1, Fas 2, Fas 3".

Om spänning till en fas saknas: Kontrollera elkabeln och spänningen till elcentralen. Motorskyddet återstartas automatiskt inom tre minuter.

Om spänningen till alla faserna är högre än 340V: Vänta på att motorskyddet återstartar. Återstarta därefter hydraulaggregatet.

Om motorskyddet löser ut ofta bör du kontakta servicepersonal.

Felmeddelande (3)

"Motor överhettad Kylning pågår. Stäng ej av elmotor!"

VIKTIGT! Stäng inte av motorn, då den kan skadas. När motorn är avkyld stängs den av automatiskt.

Orsak (3)

Motortemperaturen är för hög.

Åtgärd (3)

Tryck OK för att kvittera felmeddelandet.

Om det trots allt blir nödvändigt att stänga av motorn, måste felmeddelandet ändå kvitteras först genom att trycka OK.

Displayen visar: KYLNING. Hydraulventilerna för klingan och matningarna stängs av. Matningsrörelser kan dock återstartas.

När motortemperaturen sjunkit under gränsnivå visar displayen: MOTOR AVKYLD TRYCK OK.

Om motorn ofta blir överhettad bör du kontakta servicepersonal.

Felmeddelande (4)

"Oljetemp hög Kontrollera vattnet till hydraulaggregatet"

Orsak (4)

Kylningen av hydrauloljan har inte fungerat.

Åtgärd (4)

När felmeddelandet visas stängs elmotorn av. Tryck OK för att kvittera felmeddelandet. Kontrollera att kylvattnet är anslutet till hydraulaggregatet och att vattnet rinner till klingan när du vrider på ratten till klingrotationen.

UNDERHÅLL

Felmeddelande (5)

"Tryckgivare ur funktion"

Orsak (5)

Tryckgivaren för mätning av hydraultrycket till klingrotationen fungerar inte.

Åtgärd (5)

Tryck OK för att kvittera felmeddelandet. Om felmeddelandet visas upprepat; byt tryckgivaren.

Felmeddelande (6)

"Högt hydraul. tryck Kontr. aggregat"

Orsak (6)

Klingan har fastnat, vilket orsakar högt hydraultryck.

Åtgärd (6)

Tryck OK för att kvittera felmeddelandet. Om felmeddelandet visas ofta, bör du kontakta servicepersonal.

Felmeddelande (7)

"Ej kontakt Kontrollera CAN-kabeln"

Orsak (7)

CAN-kabeln eller dess kontaktdon är skadad, vilket orsakar att hydraulaggregatet inte kan styras via fjärrkontrollen.

Åtgärd (7)

Tryck OK för att kvittera felmeddelandet. Kontrollera kabel och kontaktdon och byt ut det som är skadat. Kontakta servicepersonal om felet kvarstår.

Felmeddelande (8) - gäller aggregat försedda med radiosystem

"Ingen radiokontakt"

Orsak (8)

Radiokontakten mellan hydraulaggregat och fjärrkontroll fungerar inte.

Åtgärd (8)

Flera åtgärder kan behövas för att avhjälpa felet:

- Se till att (via driftsmenyn - inställningar - radioid) att identitetsnumret är större än 0.
- Se till att hydraulaggregatet är startat.
- Gå nära hydraulaggregatet för att undvika för långt avstånd eller armerade väggar.

Återstarta fjärrkontrollen. Kontakta servicepersonal om felet kvarstår.

Service



VIKTIGT! Alla typer av reparationer får endast utföras av auktoriserade reparatörer. Detta för att inte operatörerna ska utsättas för stora risker.

Efter 100 timmars drift visas meddelande "Dags för service". Komplet utrustning skall då lämnas in till auktoriserad Husqvarna återförsäljare för service.

Underhåll



VIKTIGT! Kontroll och/eller underhåll skall utföras med motorn frånslagen och stickkontakten urdragen ur uttaget.

Oljebyte hydraulaggregat

På undersidan av tanken finns en magnetplugg för avtappning av oljan. Rengör magneten.



WARNING! Tänk på att oljan kan vara skadlig för hälsa och miljö.

Öppna skruvlocket till tanken och fyll på hydraulolja med viskositet 68. Tillse att oljenivån är ca. 10 mm under maxstrecket på nivåglaslet.

Ca. 16 liter olja åtgår vid byte.

Filterbyte

För att byta filter, avlägsna tankens lock efter att ha lösgjort dess 12 skruvar. Lossa de tre skruvarna på filterhusets lock och avlägsna även detta. Lyft upp den gamla filterinsatsen och tryck i den nya, som ska äntra rörtosen i filterhusets botten.

Daglig tillsyn

Kontrollera rutinmässigt:

- Oljenivån i hydraulaggregatet så att den hålls inom markeringarna på nivåglaslet.
- Kontrollera däckens lufttryck.
- Förekomsten av ovanliga ljud.

TEKNISKA DATA

PP 455 E

Angiven hydrauleffekt, kW/hk	25/33,5	
Max hydrauloljeflöde (vid 63A), l/min / gal/min	65/17	
Vikt hydraulaggregat inkl. olja, kg/lbs	140/310	
Elanslutning		
Europa + Australien 5-pin	400V (32-63A), 50Hz	
Europa + Asien 4-pin	400V (32-63A), 50Hz	
Norge 5-pin	400V (32-63A), 50Hz	230V (80A), 50Hz
Japan 4-pin	200V (80A) 50, 60 Hz	
USA 4-pin	480V (63-32A), 60 Hz	
Kanada 4-pin	600V (20-40A), 60Hz	
Extra utrustning	2 x 230V vägguttag	
Bulleremissioner (se anm. 1)		
Ljudeffektnivå, uppmätt dB(A)	97	
Ljudeffektnivå, garanterad dB(A)	101	
Ljudnivåer (se anm. 2)		
Ljudtrycksnivå vid användarens öra, dB(A)	78	

VIKTIGT! För maximal effekt gäller det högre amperetalet.

Anm. 1: Emission av buller till omgivningen uppmätt som ljudeffekt (L_{WA}) enligt EG-direktiv 2000/14/EG.

Anm. 2: Ljudtrycksnivå enligt EN ISO 11201. Redovisade data för ljudtrycksnivå har ett typiskt spridningsmått (standardavvikelse) på 1,0 dB(A).

TEKNISKA DATA

EG-försäkran om överensstämmelse

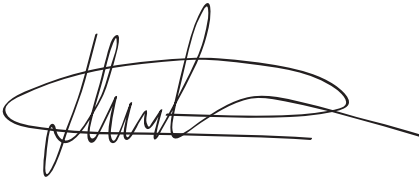
(Gäller endast Europa)

<Husqvarna AB, SE-433 81 Göteborg, Sverige, tel: +46-31-949000, försäkrar härmed att hydraulaggregatet **Husqvarna PP 455 E** från 2010 års serienummer och framåt (året anges i klartext på typskylten plus ett efterföljande serienummer) motsvarar föreskrifterna i RÅDETS DIREKTIV:

- av den 17 maj 2006 "angående maskiner" **2006/42/EG**
- av den 12 december 2006 "angående elektrisk utrustning" **2006/95/EG**.
- av den 15 december 2004 "angående elektromagnetisk kompatibilitet" **2004/108/EG**.
- av den 8 maj 2000 "angående emission av buller till omgivningen" **2000/14/EG**.

Följande standarder har tillämpats: EN ISO 12100:2003, EN 55014-1:2006, EN 55014-2/A1:2001, EN 61000-3-11:2000, EN 982/A1:2008, EN 60204-1:2006.

Göteborg, 29 december 2009



Henric Andersson

Vice President, chef för Power Cutters och Construction Equipment

Husqvarna AB

(Bemyndigad representant för Husqvarna AB samt ansvarig för tekniskt underlag.)

SYMBOLFORKLARING

Symboler på maskinen:

ADVARSEL! Maskinen kan ved forkert eller skødesløs brug være et farligt redskab, som kan medføre alvorlige skader eller dødsfald for brugeren eller andre.



Læs brugsanvisningen omhyggeligt igennem og forstå indholdet, inden du bruger maskinen.



Brug altid:

- Godkendt beskyttelseshjelm
- Godkendt høreværn
- Beskyttelsesbriller eller ansigtsværn
- Åndedrætsværn



Dette produkt er i overensstemmelse med gældende CE-direktiv.



ADVARSEL! Høj strømstyrke.



Miljømærkning.

Symbolet på produktet eller emballagen angiver, at dette produkt ikke må behandles som almindeligt husholdningsaffald. Produktet skal i stedet afleveres på en genbrugsstation, hvor de elektriske og elektroniske dele kan genvindes.

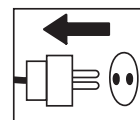


Ved at sørge for at dette produkt håndteres på en korrekt måde, kan du være med til at forhindre potentielt negative påvirkninger af miljø og mennesker, som ellers kan forekomme ved ukorrekt bortskaffelse af produktet.

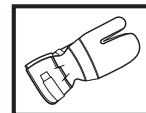
Du kan få yderligere oplysninger om genbrug af dette produkt ved at kontakte de lokale myndigheder, dit renoveringsselskab eller den butik, hvor produktet er købt.

Symboler i brugsanvisningen:

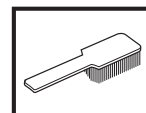
Kontrol og/eller vedligeholdelse skal udføres med motoren afbrudt og stikket trukket ud af stikkontakten.



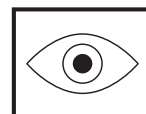
Brug altid godkendte beskyttelseshandsker.



Regelmæssig rengøring kræves.



Visuel kontrol.



Beskyttelsesbriller eller ansigtsværn skal bruges.



INDHOLD

Indhold

SYMBOLFORKLARING

Symboler på maskinen: 25

Symboler i brugsanvisningen: 25

INDHOLD

Indhold 26

HVAD ER HVAD?

Hvad er hvad på hydraulikaggregatet? 27

SIKKERHEDSINSTRUKTIONER

Forberedelser før brug af en ny hydraulikenhed 28

Personligt beskyttelsesudstyr 28

Maskinens sikkerhedsudstyr 29

Generelle sikkerhedsinstruktioner 30

Generelle arbejdsinstruktioner 31

PRÆSENTATION

PP 455 E 32

MONTERING

Montering/installation af udstyr 33

INDSTILLINGER OG JUSTERINGER

Menufunktioner 35

Startmenu 35

Driftsmenu 35

Indstillinger 36

START OG STOP

Vægsavning 41

Wiresavning 42

VEDLIGEHOLDELSE

Fejlmeddelelser 44

Service 45

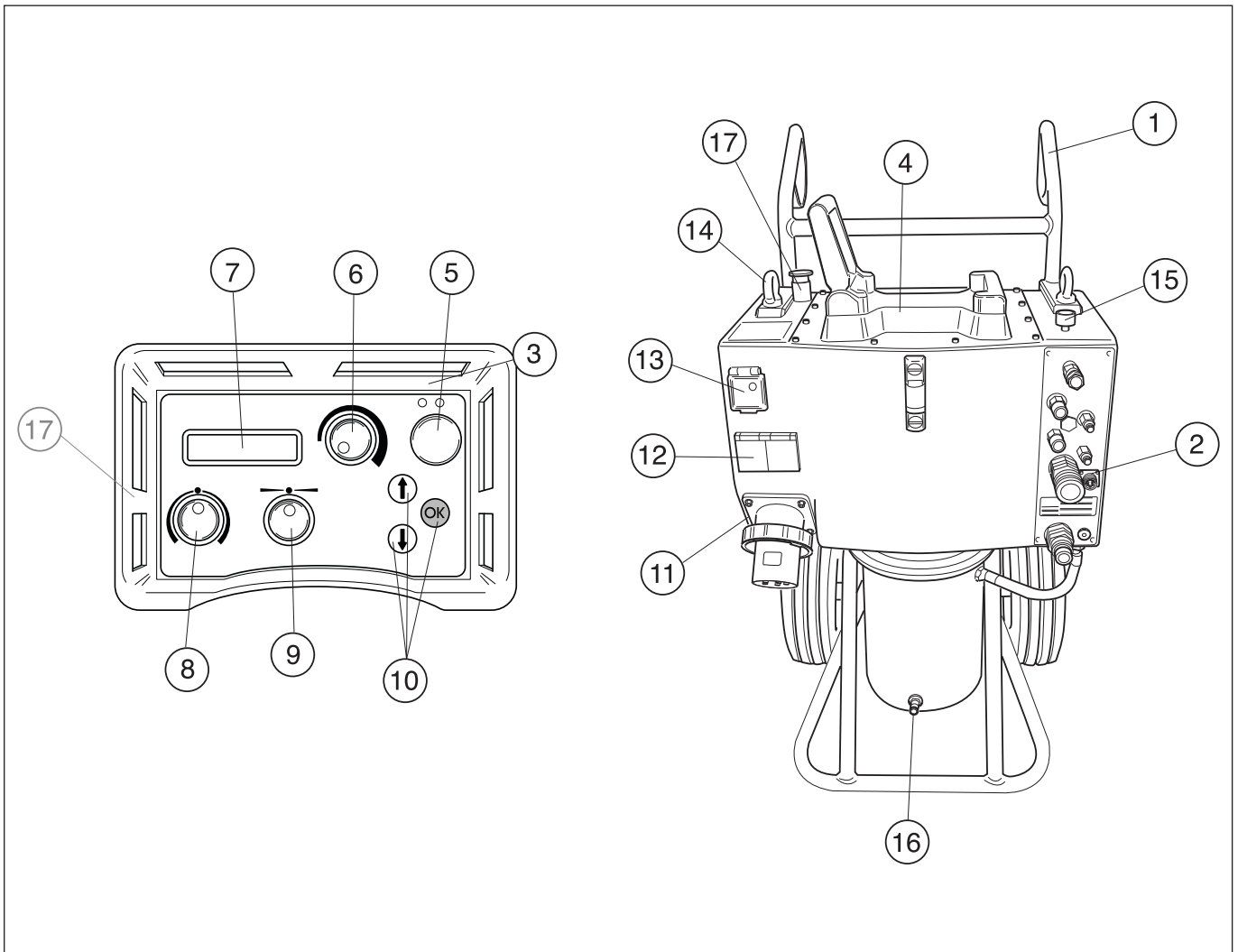
Vedligeholdelse 45

TEKNISKE DATA

PP 455 E 46

EF-overensstemmelseserklæring 47

HVAD ER HVAD?



Hvad er hvad på hydraulikaggregatet?

- | | |
|---------------------------------------|------------------------------|
| 1 Håndtag | 10 Valgtaster |
| 2 Hydraulikslangetilslutninger | 11 Elindtag |
| 3 Fjernbetjening | 12 Etfaset 230 V-udtag |
| 4 Savfæste | 13 Personbeskyttelse/sikring |
| 5 Tænd/sluk-knap til elmotor | 14 Løfteøje |
| 6 Klingerotation og start af kølevand | 15 Vandmængdeventil |
| 7 Display | 16 Vandtilslutning |
| 8 Indføring | 17 Nødstop |
| 9 Længdefremføring | |

SIKKERHEDSINSTRUKTIONER

Forberedelser før brug af en ny hydraulikenhed

- Læs brugsanvisningen omhyggeligt igennem og forstå indholdet, inden du bruger maskinen.
- Denne maskine er kun beregnet til brug sammen med Husqvarna WS 355, WS 463, WS 462, WS 460 og CS 2512. Al anden brug er forbudt.
- Læs vejledningen, som følger med hydraulikenheden, før du begynder at anvende maskinen.
- Maskinen kan forårsage alvorlige personskader. Læs sikkerhedsinstruktionerne omhyggeligt igennem. Gør dig bekendt med, hvordan du skal anvende maskinen.

Brug altid din sunde fornuft.

Det er umuligt at dække alle tænkelige situationer, du kan komme ud for. Vær altid forsigtig og brug din sunde fornuft. Undgå situationer, som du ikke mener, du er tilstrækkeligt kvalificeret til. Hvis du efter at have læst disse instruktioner stadig føler dig usikker hvad angår fremgangsmåde, skal du rådføre dig med en ekspert, før du fortsætter.

Tøv ikke med at kontakte din forhandler, hvis du har spørgsmål angående anvendelse af maskinen. Vi står gerne til disposition og giver dig råd, som kan hjælpe dig med at anvende din maskine på en bedre og mere sikker måde.

Lad din Husqvarna-forhandler efterse maskinen regelmæssigt og foretage nødvendige indstillinger og reparationer.

Al information og alle data i denne brugsanvisning gælder fra den dato, brugsanvisningen blev indleveret til tryk.



ADVARSEL! Maskinens oprindelige udformning må under ingen omstændigheder ændres uden producentens tilladelse. Brug altid originaltilbehør. Ikke-autoriserede ændringer og/eller ikke-autoriseret tilbehør kan medføre alvorlige skader eller dødsfald for brugeren eller andre.

Personligt beskyttelsesudstyr

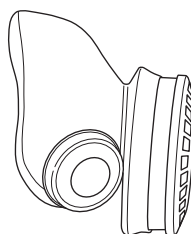


ADVARSEL! Ved enhver anvendelse af maskinen skal der bruges godkendt personligt beskyttelsesudstyr. Det personlige beskyttelsesudstyr udelukker ikke risikoen for skader, men det mindsker effekten af en skade ved en ulykke. Bed din forhandler om hjælp ved valg af udstyr.

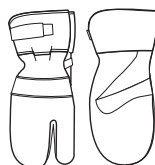
- Beskyttelseshjelm
- Høreværn
- Beskyttelsesbriller eller ansigtsværn



- Åndedrætsværn



- Kraftige gribesikre handsker.



- Tætsiddende, kraftigt og bekvemt tøj, som tillader fuld bevægelsesfrihed



- Støvler med stålsnude og skridsikre såler.



- Forbindingskasse skal altid findes i nærheden.



SIKKERHEDSINSTRUKTIONER

Maskinens sikkerhedsudstyr



I dette afsnit forklares mere om maskinens sikkerhedsdetaljer, hvilken funktion de har, samt hvordan kontrol og vedligeholdelse skal udføres for at sikre, at de fungerer. Se kapitel Hvad er hvad? for at se, hvor disse detaljer er placeret på maskinen.

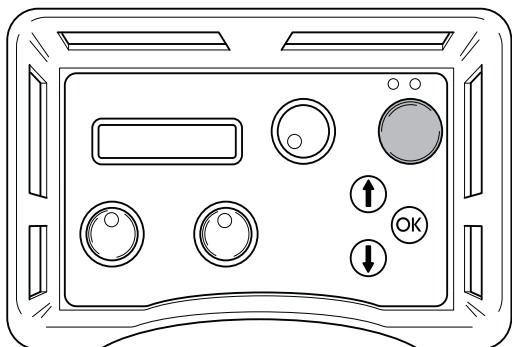


ADVARSEL! Brug aldrig en maskine med defekte sikkerhedsdetaljer. Sikkerhedsudstyret skal kontrolleres og vedligeholdes. Se anvisningerne i afsnittet Kontrol, vedligeholdelse og service af maskinens sikkerhedsudstyr. Hvis maskinen ikke klarer alle kontrollerne, skal du kontakte serviceværkstedet for at få den repareret.

VIGTIGT! Al service og reparation af maskinen kræver specialuddannelse. Dette gælder særligt maskinens sikkerhedsudstyr. Hvis maskinen ikke klarer nogen af de nedennævnte kontroller, skal du kontakte dit serviceværksted. Ved at købe nogle af vores produkter kan du være sikker på at få en faglig korrekt reparation og service. Hvis maskinen er købt et sted, som ikke er en af vores serviceydende forhandlere, skal du spørge dem efter det nærmeste serviceværksted.

Startknap

Startknappen skal trykkes ind og holde for at få klingen til at rotere. Formålet er at forhindre uønsket start af klingerotation.

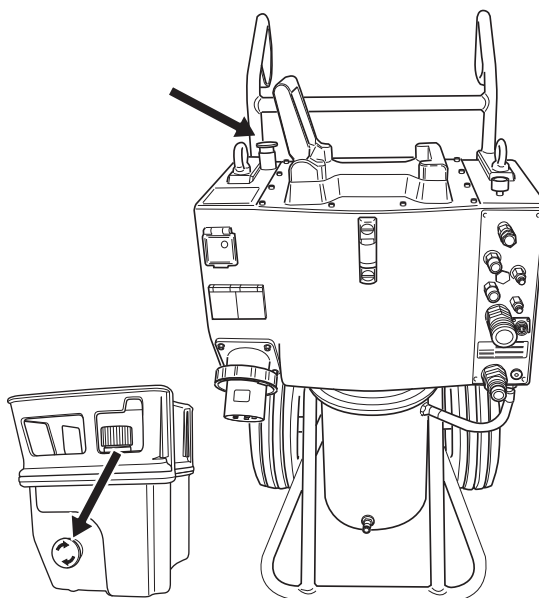


Kontrol af startknappen

- Drej knappen for klingerotation uden at trykke og holde startknappen. Klingerotation må ikke starte.
- Tryk på startknappen, hold den inde og drej knappen for klingerotation. Nu skal klingen begynde at rotere.

Nødstop og stopknap

Hydraulikenheden er udstyret med et nødstop, og fjernbetjeningen er udstyret med en stopknap. De anvendes til hurtigt at slukke for hydraulikenheden.



Kontroller nødstop og stopknap

- Start klingerotation
- Skub på nødstoppen på hydraulikaggregatet og kontroller, at klingen holder op med at rotere. Kontroller stopknappen på fjernbetjeningen på samme måde.

SIKKERHEDSINSTRUKTIONER

Generelle sikkerhedsinstruktioner

Anvend ikke maskinen, før du har læst og forstået indholdet i denne Brugsanvisning.



ADVARSEL! Der er altid risiko for stød ved brug af eldrevne maskiner. Undgå at anvende maskinen i dårligt vejr, og undgå kropskontakt med lynafledere og metalgenstande. Følg altid anvisningerne i brugsanvisningen for at undgå skader.

- Brug aldrig maskinen, hvis du er træt, hvis du har drukket alkohol, eller hvis du tager medicin, som kan påvirke dit syn, dit overblik eller din kropskontrol.
- Brug personligt beskyttelsesudstyr. Se instruktionerne i afsnittet Personligt beskyttelsesudstyr.
- Bær aldrig maskinen ved hjælp af ledningen, og træk aldrig stikket ud ved at trække i ledningen.
- Hold alle ledninger og forlængerledninger væk fra vand, olie og skarpe kanter. Pas på, at ledningen ikke bliver klemt i døre, hegn eller lignende. Ellers kan det medføre, at disse genstande bliver strømførende.
- Kontrollér, at ledningen og forlængerledningen er intakte og i god stand.
- Brug ikke maskinen, hvis ledningen er beskadiget, men indlever den til reparation hos et autoriseret serviceværksted.
- Brug ikke en forlængerledning, mens den er oprullet, da det kan medføre overophedning.
- Maskinen skal tilsluttes et stik med jordforbindelse.
- Kontrollér, at netspændingen svarer til den, der står på skiltet, som sidder på maskinen.
- Sørg for, at alle dele er i funktionsdygtig stand, og at alle monterede dele er spændt ordentligt fast.
- Brug aldrig en maskine, som er behæftet med fejl. Følg vedligeholdelses-, kontrol- og serviceinstruktionerne i denne brugsanvisning. Visse vedligeholdelses- og serviceforanstaltninger må kun udføres af erfarne og kvalificerede specialister. Se instruktionerne i afsnittet Vedligeholdelse.
- Modificer aldrig sikkerhedsanordningerne. Kontrollér regelmæssigt, at de fungerer, som de skal. Maskinen må ikke anvendes, hvis sikkerhedsanordningerne er defekte eller ikke er monteret.
- Lad aldrig andre bruge maskinen, uden at du har sikret dig, at vedkommende har forstået indholdet i brugsanvisningen.
- Du kan blive distraheret af både mennesker og dyr, således at du mister kontrollen over maskinen. Vær derfor altid koncentreret og fokuseret på opgaven.
- Vær opmærksom på, at tøj, langt hår og smykker kan blive fanget af de bevægelige dele.
- Vær forsigtig ved løft. Du håndterer tunge dele, hvilket medfører klemningsfare og risiko for anden skade.

Transport og opbevaring

- Afbryd altid strømmen til hydraulikaggregatet og træk den elektriske ledning ud, før udstyret flyttes.
- Opbevar udstyret i et aflåseligt område, så den ikke er tilgængelig for børn og uvedkommende.
- Anvend de medfølgende bokse til opbevaring af udstyret.

SIKKERHEDSINSTRUKTIONER

Generelle arbejdsinstruktioner



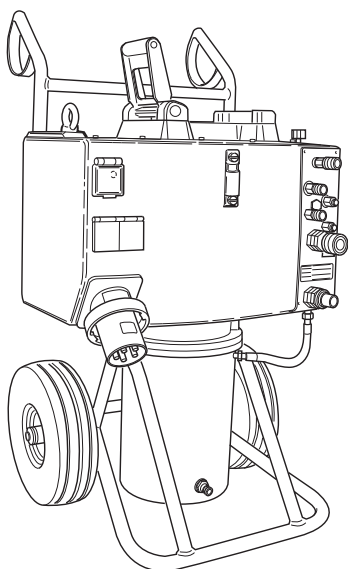
ADVARSEL! Dette afsnit behandler grundlæggende sikkerhedsregler for arbejde med en vægsav. Den givne information kan aldrig erstatte den kundskab, en faguddannet bruger har i form af uddannelse og praktisk erfaring. Når du kommer ud for en situation, som du er usikker på, skal du spørge en ekspert til råds. Henvend dig til en forhandler, til dit serviceværksted eller til en, der har erfaring med brugen af maskinen. Undgå at udføre opgaver, som du ikke føler dig tilstrækkeligt kvalificeret til!

- Alle operatører skal undervises i at bruge maskinen. Ejeren har ansvaret for, at operatøren får denne undervisning.
- Kontrollér, at alle koblinger, tilslutninger og hydraulikslanger er intakte.
- Hold hydraulikslangerne og -koblingerne rene for snavs.
- Mislighold ikke slangerne.
- Benyt ikke vredne, slidte eller beskadigede slanger.
- Sørg for, at alle slanger og elkabler er sluttet korrekt til maskinen, før du starter den.
- Kontrollér, at slangerne er sluttet korrekt til maskinen, og at hydraulikkoblingerne låses, som de skal, inden hydrauliksystemet sættes under tryk. Koblingerne låses ved, at den udvendige ring på hunkoblingen drejes, så sporet kommer væk fra kuglen.
Trykslangerne i systemet må aldrig slutes til værktøjets indløb. Returslangerne i systemet skal altid slutes til værktøjets udløb. Ombytning af tilslutningerne kan medføre, at værktøjet kører baglæns, hvilket kan medføre personskade.
- Brug aldrig hydraulikslangerne til at løfte maskinen.
- Kontrollér dagligt maskine, koblinger og hydraulikslanger for lækage. En revne eller en lækage kan forårsage en "olieinjektion" i kroppen eller anden alvorlig personskade.
- Frakobl aldrig hydraulikslanger uden først at have lukket for hydraulikaggregatet og sikret, at motoren er standset helt.
- Tryk på det røde nødstop på aggregatets overside eller den grønne start-/stopknap på fjernbetjeningen, hvis der alligevel skulle opstå en nødsituation.
- Overskrid hverken det angivne olieflow eller olietryk for det værktøj, der anvendes. For højt tryk eller flow kan forårsage revner og lækager.
- Søg ikke efter lækager med hånden, da kontakt med lækager kan medføre alvorlig personskade på grund af det høje tryk i hydrauliksystemet.
- Kontrollér, at elledningen og canbus-kablet ikke er beskadiget eller kan blive beskadiget under arbejdet.

- Arbejde i nærheden af elektriske ledninger:
Ved anvendelse af hydraulisk værktøj på eller i nærheden af elektriske ledninger må der kun anvendes slanger, der er mærket og godkendt som ikke elektrisk ledende. Anvendelse af andre slanger kan resultere i alvorlige personskader eller dødsfald.
Ved udskiftning af slanger må der kun anvendes slanger mærket med "ikke elektrisk ledende". Slangernes elektriske ledningsisolation skal kontrolleres regelmæssigt i henhold til særskilt instruktion.
- Arbejde i nærheden af gasledninger:
Kontrollér altid, hvor gasledningerne løber, og mærk området af. Det er altid farligt at være i nærheden af gasledninger. Sørg for, at der ikke opstår gnister ved savningen, idet disse udgør en eksplosionsfare. Vær derfor altid koncentreret og fokuseret på opgaven. Uopmærksomhed kan resultere i alvorlig personskade eller dødsfald.
- Kør det hydrauliske system, indtil det når sin driftstemperatur på 30°C, før du starter saven, for at reducere returtryk og andet slid.
- Lad aldrig maskinen være uden opsyn, når motoren er i gang.
- Sav altid på en sådan måde, at du nemt kan aktivere nødstopet.
- Sørg altid for, at der er en person i nærheden, når du bruger maskinen, så du kan tilkalde hjælp, hvis der skulle indtræffe en ulykke.
- Mennesker, der skal opholde sig i nærheden, skal bære høreværn, da lydniveauet ved savning overstiger 85 dB (A).
- Sikkerhedsafstanden er 4 meter (15 fod) fra maskinen.
- Undgå anvendelse i dårligt vejr. F.eks. i tæt tåge, regn, hård vind og kraftig kulde osv. At arbejde i dårligt vejr er trættende og kan skabe farlige situationer, f.eks. glat underlag.
- Sørg for at arbejdsområdet er tilstrækkeligt oplyst for at skabe et sikkert arbejdsmiljø.
- Sørg altid for, at du har en sikker og stabil arbejdsposition.
- Vær forsigtig ved løft. Du håndterer tunge dele, hvilket medfører klemningsfare og risiko for anden skade.

PRÆSENTATION

PP 455 E



Vi håber, at du vil blive tilfreds med din maskine, og at den bliver din ledsager i lang tid fremover. Husk, at denne brugsanvisning er et værdifuldt dokument. Ved at følge brugsanvisningen (brug, service, vedligeholdelse osv.) kan du forlænge maskinens levetid væsentligt og endda forøge dens værdi ved videresalg. Hvis du sælger din maskine, skal du huske at overdrage brugsanvisningen til den nye ejer.

Når du køber vores produkter, får du samtidig adgang til professionel hjælp med reparationer og service, hvis der skulle opstå problemer. Hvis maskinen er købt et sted, som ikke er autoriseret forhandler af vores produkter, skal du spørge dem efter nærmeste serviceværksted.

Husqvarna Construction Products arbejder hele tiden på at forbedre produkternes konstruktion. Husqvarna forbeholder sig derfor ret til at ændre i konstruktionen uden forudgående varsel og uden yderligere forpligtelser.

Generelt

Husqvarna PP 455E er Husqvarnas' seneste hydraulikaggregat. Aggregatet er en videreudvikling af det tidligere aggregat PP 355E og er konstrueret, så det passer til Husqvarna' nye produkter og fremtidige produkter.

PP 455 er et meget kompakt hydraulikaggregat og måler kun 970 mm i højden.

Blandt de store nyheder er den vandafkølede motor, som gør, at brugeren kan arbejde ved høj effekt i længere tid end tidligere. Ny forbedret software, justerbare håndtag og mulighed for at montere en vægsav i serien WS 400 på aggregatet er andre nyheder, som letter den daglige brug af produktet.

PP 455E leveres med følgende udstyr:

- 1 stk. hydraulikaggregat
- 1 stk. radiostyret fjernbetjening*
- 1 stk. opladningsadapter (12 V/230 V)*
- 1 stk. taske til radioenhed med tilbehør*
- 1 stk. slangesæt, 8 m
- 1 stk. Canbus-kabel, 8 m

*Maskinen er kun udstyret med radio på visse markeder.

MONTERING

Montering/installation af udstyr

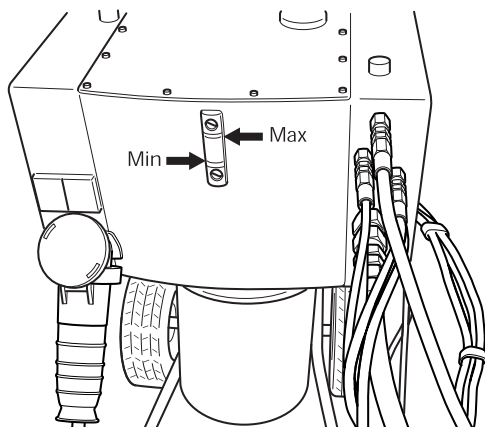
Når maskinen er transporteret til det sted, hvor den skal bruges, skal den tilsluttes:

- 1 Kontrollér olieniveauet på kraftaggregatet. Dette kontrolleres på niveaumåleren.

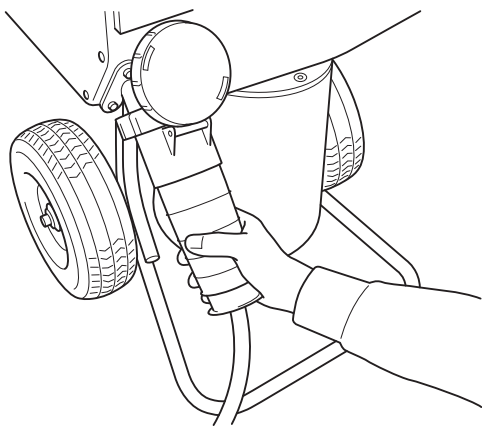
Min. niveau = rød streg

Maks. niveau = sort streg

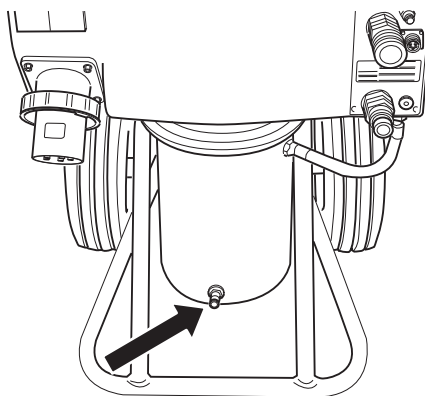
Overskrid ikke det maksimale niveau, når der fyldes olie i tanken. Olien udvides, når den bliver varm, og kan flyde over, hvis niveauet er for højt. Tankvolumen: 16 l.



- 2 Tilslut det indgående elkabel (400 V, 63 A eller 400 V, 32 A Europa-stik). Kablet skal have tre faser og beskyttelsesjord. Hvis maskinen er udstyret med et etfaset udtag, skal der også være nul, da det etfasede udtag på elcentralen ellers ikke fungerer.
- 3 For at kunne udnytte den fulde effekt skal aggregatet tilsluttes en 63 A sikring. Med en sikring på 32 A kan sagen kun fremføres ved et lavere tryk, så der kan saves ved lavere effekt, idet sikringen ellers overbelastes.

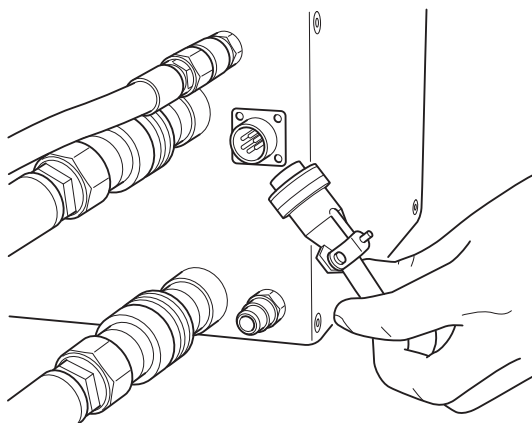


- 4 Slut den indgående vandslange til vandtilslutningen nederst på motorens forside på hydraulikaggregatet.



- 5 Tilslut fjernbetjeningen med det tilhørende canbuskabel. Skru kabelkontakten fast med hånden.

Hvis maskinen er udstyret med radio, kan der tilsluttes en radioantenne i stedet for canbus-kablet. Denne skrues i så fald i på samme sted, hvor canbus-kablet skulle have siddet.



- 6 Kontroller, at nødstopknappen på kraftenheden og stopknappen på fjernbetjeningen ikke er trykket ind ved at dreje dem med uret.
- 7 Displayet viser nu "VÆLG SIKRING 32 A". Hvis den aktuelle sikring er på 32 A, skal du bekræfte dette ved at trykke på membrantasten "OK". Hvis der skal anvendes en sikring på 63 A, skal du trykke på membrantasten "pil op". I displayet vises nu teksten "VÆLG SIKRING 63 A". Bekræft dette ved at trykke på membrantasten "OK". ("Menufunktioner/2. Vælg sikring").

MONTERING

- 8 Tilslut slangeenheden. Tilslut de hydrauliske slanger i denne position. En trykudligningsfunktion aktiveres, som gør det lettere at tilslutte slangerne. Det skåner pakningerne i de hydrauliske koblinger.

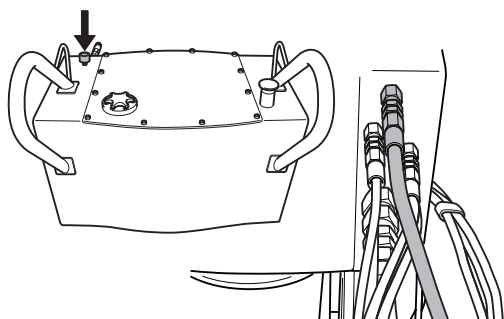
Der findes to slags hydraulikslanger til aggregatet:

- På en vægssav i serien WS 400 styrer de fire tynde slanger savens fremføringsmotorer, dvs. savens indog udføring og savens længdefremføring. De to tykke slanger driver klingen.

- Hvis der slutes en wiresav af typen CS 2512 til aggregatet, styrer to af de tynde slanger magasinarmens spænding, mens de to tykke slanger driver wiren.

Nogle af koblingerne på aggregatet er forsynet med et skilt med røde markeringer. På disse koblinger monteres de slanger, der er forsynet med røde skiver.

- 9 Tilslut vandslangen mellem aggregatet og savens vandtilslutning, og åbn vandmængdeventilen øverst på aggregatet ved at dreje grebet mod uret.



Når ledningen, vandslangen og slangesættet er tilsluttet, kan maskinen startes.

- Tryk på OK for at bekræfte valget.

- 10 Hydraulikeffekten skal indstilles efter den maskine, hydraulikaggregatet er tilsluttet. Vælg en af følgende værdier:

- 25 kW, 230 bar, 65 l/min

- 15 kW, 210 bar, 45 l/min. eller

- 9 kW, 140 bar, 40 l/min.

- 11 Displayet skal nu vise teksten "Husqvarna PP 455 E START ELMOTOR". Følg instruktionerne i displayet, hvis denne tekst ikke vises.

INDSTILLINGER OG JUSTERINGER

Menufunktioner

Menuerne, som vises i displayet, er grupperet i menuer, undermenuer ("Indstillinger") og delmenuer. Menuerne er inddelt i to afsnit:

- Startmenu: Her vælger man, under hvilke forudsætninger hydraulikaggregatet skal arbejde.
- Driftsmenu: Her vises information om driftstatus.

Startmenu

Startmenuen vises, hver gang der sættes strøm til hydraulikaggregatet. Menuen indeholder tre trin:

Vælg sikring

Sikringsniveauet skal indstilles efter den sikring, hydraulikaggregatet er tilsluttet.

Vælg 16 A, 32 A eller 63 A.

- Tryk på OK for at bekræfte valget. Derefter vises trin 3.

Vælg effekt

Hydraulikeffekten skal indstilles efter den maskine, hydraulikaggregatet er tilsluttet. Vælg en af følgende værdier:

- 25 kW, 230 bar, 65 l/min (3300 psi, 17 US gpm)
- 15 kW, 210 bar, 45 l/min (3000 psi, 12 US gpm)
- 9 kW, 140 bar, 40 l/min (2000 psi, 10 US gpm)

Tryk på OK for at bekræfte valget.

Husqvarna PP 455E Tilslut slangesæt

- Tryk på OK, når alle slanger er tilsluttet.

Driftsmenu

Driftsmenuen begynder efter trin 3 i startmenuen. Via denne menu er der adgang til alle oplysninger om driften samt alle indstillingsmuligheder.

Driftsmenuen består af otte menuer:

- 1 a. Husqvarna PP-455, b Status
- 2 Kølevand TIL/FRA?
- 3 Fase 1, fase 2, fase 3
- 4 Indstillinger
- 5 Tidtagning
- 6 Total maskintid
- 7 Batteristatus (kun maskiner, der er udstyret med radio)
- 8 Radiokanal (kun maskiner, der er udstyret med radio)

1.a Husqvarna PP-355, Start elmotor

Tryk på den grønne knap på fjernbetjeningen for at starte elmotoren.

1b. Status

Status er den hovedinformation, som altid vises i displayet, når hydraulikaggregatet med tilsluttet maskine er i drift:

- STATUS OK betyder, at aggregatet er i drift, og at der ikke er nogen advarselsmeddelelser.
- KV xx, hvor KV står for kølevand, og xx for TIL eller FRA. Hvad, der vises, afhænger af, om der åbnet eller lukket for kølevandet.
- yyy BAR, hvor yyy står for det aktuelle driftstryk.
- Hvis tidtagning er slået til, vises også: mm:ss, dvs. tid i minutter og sekunder.

2. Kølevand TIL/FRA?

Åbn eller luk for kølevandet ved at trykke OK. Displayet viser nu: STATUS OK KV TIL/FRA yyy BAR. Tryk derefter på pil ned for at gå videre i driftsmenuen.

3. Fase 1, fase 2, fase 3

Under den respektive fasebenævnelse vises den øjeblikkelige hovedspænding til hydraulikaggregatet.

Hvis spændingen bliver lav, vises en fejlmeddelelse i displayet; se afsnittet "Fejlmeddelelser".

VIGTIGT! Lange elkabler med et lille tværsnitsareal på lederne kan medføre spændingsfald. Hydraulikaggregatet kan i det tilfælde advare om for lav spænding.

4. Indstillinger

Via denne undermenu kan et antal værdier ændres for at påvirke hydraulikaggregatets egenskaber.

For at komme til undermenuen skal du indtaste den firecifrede PIN-kode 0012 ved hjælp af piletasterne og OK-knappen.

For at gemme indstillingerne skal du vælge "Gem" i delmenuen 3 "UD INDSTILLINGER".

Afsnittet "INDSTILLINGER" indeholder alle oplysninger om indstillingsmulighederne.

5. Tidtagning

Funktionen anvendes til at måle, hvor lang tid et arbejde tager. Tidtagningen regnes fra det tidspunkt, hvor saven begynder at arbejde.

Vælg:

- TIL for at aktivere.
- FRA for at afbryde.
- NULSTIL TIDTAGNING for at nulstille.

Afslut ved at trykke på OK. Hovedoplysningen "Status" vises nu på displayet.

Hvis du har valgt tidtagning TIL (og hydraulikaggregatet er i drift, se 1.b), vises 00:00 også i det nederste højre hjørne på displayet. Tryk på pil ned for at gå videre i driftsmenuen.

Her vises den totale tid, i hvilken hydraulikaggregatet har været i drift. Tiden angives i timer og minutter (hhhh:mm).

INDSTILLINGER OG JUSTERINGER

7. Batteristatus (kun maskiner, der er udstyret med radio)

Denne funktion kontrollerer fjernbetjeningens batteri. Der vises forskellige meddelelser i displayet afhængigt af, hvad der aktuelt sker i batteriet:

- 0 % BATTERI 100 %

Når fjernbetjeningen er tilsluttet, og batteriet er under opladning, vises en liggende bjælke under skalaen 0 %-100 %. Bjælkens længde i forhold til skalaen viser, hvor meget spænding der er tilbage på batteriet.

- OPLADER BATTERI

Vises, når fjernbetjeningen er tilsluttet, og batteriet er under opladning. Opladningstiden fra 0 % til 100 % er cirka 9 timer.

- BATTERI HELT OPLADET

Vises, når batteriet er opladet til 100 %.

- BATTERI FRAKOBLET

Vises, hvis batteriet er koblet fra fjernbetjeningen. Meddelelsen vises også, hvis ladeenheden i fjernbetjeningen er beskadiget.

Opladning af batteri

VIGTIGT! Dette kapitel gælder kun maskiner, der er udstyret med radio.

Fjernbetjeningen er udstyret med et 7,2 volts batteri. Nødstopet på fjernbetjeningen skal altid være trukket ud under opladning.

Batteriet kan oplades på følgende måder:

Med Canbus-kablet (art. nr. 531 11 50-12)

Med ladekablet til 12 volts-udtag i bilen (Art. Nr. 531 14 20-92)

Med ladekablet til batteriladeren (art. nr. 531 11 72-54)

Med Canbus-kablet

Tilslut Canbus-kablet mellem fjernbetjeningen og aggregatet. Kontrollér, at ingen af nødstoppe er trykket ind, og at der er strøm på aggregatet.

Displayet viser "OPLADER BATTERI".

Aggregatet kan anvendes under opladningen.

Opladningen tager ca. 10 timer.

Med ladekablet

Tilslut ladekablet mellem fjernbetjeningen og 12 voltsudtaget i bilen. Kontrollér, at nødstopet på fjernbetjeningen ikke er trykket ind. Displayet viser "OPLADER BATTERI", så længe opladningen er i gang.

Opladningstiden er ca. 6 timer.

BEMÆRK! KUN 12 V.

Opladning med batteriladeren

Tilslut ladekablet mellem fjernbetjeningen og batteriladeren. Slut derefter batteriladeren til et 230 volts netudtag. Kontrollér, at nødstopet på fjernbetjeningen ikke er trykket ind. Displayet viser "OPLADER BATTERI", så længe opladningen er i gang.

Opladningstiden er ca. 6 timer.

BEMÆRK! Kun 230 V.

8. Radiokanal (kun maskiner, der er udstyret med radio)

Hvis fjernbetjeningen udelukkende skal anvendes med batterier, skal der først slutes en radioantenne til aggregatet:

Fjern evt. kabeltilslutning.

Tryk antennens tilslutningsstik på kontakten på hydraulikaggregatet. Sørg for, at sporet i antennens tilslutningsstik kommer rigtigt i kontakten.

Skru tilslutningsstikkets ring fast på kontakten.

Når antennen er tilsluttet, skal der vælges en radiokanal.

Vælg:

0, 1 eller 2

Bekræft valget ved at trykke OK og derefter pil ned. Hovedoplysningen "Status" vises nu på displayet. Tryk pil ned igen for at gå videre i driftsmenuen.

Indstillinger

Via denne undermenu er alle indstillingsmuligheder for hydraulikaggregat og fjernbetjening tilgængelige.

For at komme til undermenuen "Indstillinger" skal der indtastes en firecifret kode. Denne kode er 0012.

Koden indtastes med et ciffer ad gangen fra venstre mod højre. Piletasterne skifter fra 0 til 9, og OK-knappen bekræfter.

Menuen "INDSTILLINGER" består af syv undermenuer, som hver især består af et antal delmenuer:

1. Select language
2. Juster hydraulikventil til klinge
3. Juster hydraulventil föring
4. Foler til-fra kalibrer
5. Indstillinger hydraulikaggreg.
6. Grundlæggende indstilling
7. Ud indstillinger

1. Select language

Via denne undermenu kan du vælge det sprog, der skal bruges i displayet.

Undermenuen har altid engelsk overskrift. Det valgte sprog er angivet under overskriften.

Sådan vælger du sprog:

- Skift op og ned med piletasterne, indtil det ønskede sprog vises.
- Tryk på OK for at bekræfte valget.
- Tryk pil ned for at gå videre til næste undermenu.

2. Juster hydraulikventil til klinge

Denne undermenu indeholder indstillingsmuligheder for klingens rotation og består af tre delmenuer:

- 2.1 Just. startpunkt for klinge
- 2.2 Just. slutpunkt for klinge
- 2.3 Just. rampetid for klinge

INDSTILLINGER OG JUSTERINGER

2.1 Just. startpunkt for klinge

Startpunktsværdien skal justeres, så klingerotationen er så lav som muligt, når knappen for klingerotation (pos. 2) drejes fra det venstre endestop.

For lav værdi medfører, at det er nødvendigt at dreje knappen, før klingens begynder at rotere.

For høj værdi medfører, at klingens begynder at rotere for hurtigt, når der drejes på knappen.

2.2 Just. slutpunkt for klinge

Slutpunktsværdien skal justeres, så klingerotationen er så høj som muligt, når knappen til klingerotation er drejet til det højre endestop.

For lav værdi medfører, at der ikke opnås fuld effekt fra hydraulikaggregatet.

Angiv slutpunktsværdi:

- Tryk på OK, når delmenuen vises.

Displayet viser: JUST. SLUTPUNKT samt et procenttal.

Skift op og ned med piletasterne for at angive det ønskede slutpunkt. Tryk på piletasten, og hold den nede for at skifte hurtigere. Skalaen er inddelt i trin fra 1 til 100 %.

- Tryk på OK for at bekræfte valget.
- Tryk på pil ned for at gå videre til næste delmenu.

2.3 Just. rampetid for klinge

Rampetidsværdien angiver, hvor hurtigt klingens rotationshastighed skal ændres, når knappen til klingerotation drejes.

For lav værdi medfører, at klingemotorens hydrauliksystem går i selvsving.

Angiv rampetidsværdi:

- Tryk på OK, når delmenuen vises.

Displayet viser: JUST. RAMPETID samt tid i sekunder.

- Skift op og ned med piletasterne for at angive den ønskede rampetid. Tryk på piletasten, og hold den nede for at skifte hurtigere. Skalaen er inddelt i trin fra 0,0 til 9,9 sekunder.
- Tryk på OK for at bekræfte valget.
- Tryk på pil ned for at gå videre til "Tilbage til menuen".

3. Juster hydraulventil föring

Denne undermenu indeholder indstillingsmuligheder for længde- og dybdefremføring af klingens.

Undermenuen består af fem delmenuer:

3.1 Just. startpunkt for længdefremføring

3.2 Just. slutpunkt for længdefremføring

3.3 Just. startpunkt for indføring

3.4 Just. slutpunkt for indføring

3.5 Just. rampetid for föring

3.1 Just. startpunkt for længdefremføring

Startpunktsværdien skal justeres, så længdefremføringen er så lille som muligt, når knappen til længdefremføring er i nulstilling, dvs. midt imellem venstre og højre endestop.

For lav værdi medfører, at knappen skal drejes længere fra nulstillingen, før længdefremføringen begynder.

For høj værdi medfører, at længdefremføringen er for stor, når knappen drejes fra nulstillingen.

VIGTIGT! Slitage i proportionalventilen og hydraulikmotoren kan medføre, at startpunktsværdien skal ændres.

Angiv startpunktsværdi:

- Tryk på OK, når delmenuen vises.
Displayet viser: JUST. STARTPUNKT samt et procenttal.
- Skift op og ned med piletasterne for at angive det ønskede startpunkt. Tryk på piletasten, og hold den nede for at skifte hurtigere. Skalaen er inddelt i trin fra 1 til 100 %.
- Tryk på OK for at bekræfte valget.
- Tryk på pil ned for at gå videre til næste delmenu.

3.2 Just. slutpunkt for længdefremføring

Slutpunktsværdien skal justeres, så længdefremføringshastigheden er så stor som muligt, når knappen til længdefremføring er drejet til det højre endestop.

For lav slutpunktsværdi medfører, at der ikke opnås fuld længdefremføringshastighed.

Angiv slutpunktsværdi:

- Tryk på OK, når delmenuen vises.
Displayet viser: JUST. SLUTPUNKT samt et procenttal.
- Skift op og ned med piletasterne for at angive det ønskede slutpunkt. Tryk på piletasten, og hold den nede for at skifte hurtigere. Skalaen er inddelt i trin fra 1 til 100 %.
- Tryk på OK for at bekræfte valget.
- Tryk på pil ned for at gå videre til næste delmenu.

3.3 Just. startpunkt for indføring

Startpunktsværdien skal justeres, så indføringshastigheden er så lille som muligt, når knappen til indføring er i nulstilling, dvs. midt imellem venstre og højre endestop.

For lav værdi medfører, at knappen skal drejes længere fra nulstillingen, før indføringen begynder.

For høj værdi medfører, at indføringshastigheden er for stor, når knappen drejes fra nulstillingen.

Angiv startpunktsværdi:

- Tryk på OK, når delmenuen vises.
Displayet viser: JUST. STARTPUNKT samt et procenttal.
- Skift op og ned med piletasterne for at angive det ønskede startpunkt. Tryk på piletasten, og hold den nede for at skifte hurtigere. Skalaen er inddelt i trin fra 1 til 100 %.
- Tryk på OK for at bekræfte valget.
- Tryk på pil ned for at gå videre til næste delmenu.

INDSTILLINGER OG JUSTERINGER

3.4 Just. slutpunkt for indføring

Slutpunktsværdien skal justeres, så indføringshastigheden er så stor som muligt, når knappen til indføring er drejet til det højre endestop.

For lav værdi medfører, at der ikke opnås fuld indføringshastighed.

Angiv slutpunktsværdi:

- Tryk på OK, når delmenuen vises.
Displayet viser: JUST. SLUTPUNKT samt et procenttal.
- Skift op og ned med piletasterne for at angive det ønskede slutpunkt. Tryk på piletasten, og hold den nede for at skifte hurtigere. Skalaen er inddelt i trin fra 1 til 100 %.
- Tryk på OK for at bekræfte valget.
- Tryk på pil ned for at gå videre til næste delmenu.

3.5 Just. rampetid for føring

Rampetidsværdien angiver, hvor hurtigt fremføringshastigheden skal ændres, når knappen til indføring eller knappen til længdefremføring drejes.

Den angivne rampetidsværdi for fremføring gælder for både indførings- og længdefremføringshastighed.

Angiv rampetidsværdi:

- Tryk på OK, når delmenuen vises.
Displayet viser: JUST. RAMPETID samt tid i sekunder.
- Skift op og ned med piletasterne for at angive den ønskede rampetid. Tryk på piletasten, og hold den nede for at skifte hurtigere. Skalaen er inddelt i trin fra 0,0 til 9,9 sekunder.
- Tryk på OK for at bekræfte valget.
- Tryk på pil ned for at gå videre til "Tilbage til menuen".

4. Foler til-fra kalibrer

Denne undermenu indeholder indstillingsmuligheder for hydraulikaggregatets forskellige trykfølere.

Undermenuen består af syv delmenuer:

4.1 Temp. foler til kolevaske

4.2 Spaendingsfoler

4.3 Trykfoler til hydrual. tryk

4.4 Kalibrer trykfoler til hydraulik

4.5 Kalibrer spaendingsfoler

4.6 Kalibrer potentiometer

4.1 Temp. foler til kolevaske

Der er monteret en temperaturføler ved kølevandskanalen. Følere kontrollerer, at kølevandet er sluttet til hydraulikaggregatet. Kølevandet køler hydraulikolien.

Når temperaturføleren er tændt, aflæser styresystemet kontinuerligt temperaturen.

VIGTIGT! Hydraulikaggregatet kan tage skade, hvis temperaturføleren afbrydes.

Sådan tændes/afbrydes temperaturføleren:

- Tryk på OK, når delmenuen vises.
Displayet viser: TEMP. FOLER TIL KOLEVASKE samt TIL eller FRA.
- Tryk på OK for at skifte mellem TIL og FRA.
- Tryk på pil ned for at gå videre til næste delmenu.

4.2 Spaendingsfoler

Der er sluttet en spændingsføler til hver fase, dvs. i alt tre følere. Disse måler fasespændingen til hydraulikaggregatet. Hvis spændingen er 10 % lavere end den nominelle spænding, standser hydraulikaggregatet.

VIGTIGT! Elmotoren risikerer at blive overophedet pga. for lav spænding, hvis spændingsfølerne afbrydes.

Sådan tændes/afbrydes spændingsfølerne:

- Tryk på OK, når delmenuen vises.
Displayet viser: SPAENDINGSFOLER samt TIL eller FRA.
- Tryk på OK for at skifte mellem TIL og FRA.
- Tryk på pil ned for at gå videre til næste delmenu.

4.3 Trykfoler til hydrual. tryk

Trykfølere måler hydrauliktrykket til klingen.

VIGTIGT! Hydraulikaggregatets reguleringssystem afbrydes, hvis trykfølere afbrydes. Hydrauliksystemet kan i det tilfælde blive svært at styre og kontrollere ved høj belastning.

Sådan tændes/afbrydes trykfølere:

- Tryk på OK, når delmenuen vises.
Displayet viser: TRYKFOLER TIL HYDRAUL. TRYK samt TIL eller FRA.
- Tryk på OK for at skifte mellem TIL og FRA.
- Tryk på pil ned for at gå videre til næste delmenu.

4.4 Kalibrer trykfoler til hydraulik

Det er muligt at kalibrere trykfølere, som måler olietrykket for klingerotationen.

Trykfølere skal kalibreres i rækkefølgen nulpunkt og derefter maksimumpunkt.

INDSTILLINGER OG JUSTERINGER

Sådan kalibreres nulpunktet:

- 1 Slut det indgående elkabel til 63 A.
- 2 Slut en olietryksreduktionsventil med trykmåler til klingerotationens hydraulikkoblinger.
- 3 Vælg undermenuen "Foler til-fra kalibrer" i menuen "Indstillinger".
- 4 Skift med piletasterne, og tryk på OK, når "Kalibrer trykfoler til hydraulik" vises.
- 5 Tryk på OK igen, når displayet viser KALIBRER NULPUNKT.
- 6 Start hydraulikaggregatet.
- 7 Juster olietrykreduktionsventilen til 0 bar.
- 8 Tryk på pil op/ned, indtil værdien for olietryk vises som 0 bar, dvs. samme værdi som på trykmåleren på olietryksreduktionsventilen.
- 9 Tryk på OK for at udføre kalibreringen.

Sådan kalibreres maks.-punktet:

VIGTIGT! Nulpunktet skal kalibreres (se foregående side) før maks.-punktet. Dette skal ske, for at man ikke glemmer at starte hydraulikaggregatet.

- 1 Vælg undermenuen "Foler til-fra kalibrer" i menuen "Indstillinger".
- 2 Skift med piletasterne, og tryk på OK, når "Kalibrer trykfoler til hydraulik" vises.
- 3 Tryk på OK igen, når displayet viser KALIBRER MAKS.PUNKT.
- 4 Juster olietrykreduktionsventilen til 215 bar.
- 5 Tryk på pil op/ned, indtil værdien for olietryk vises som 215 bar, dvs. samme værdi som på trykmåleren på olietryksreduktionsventilen.
- 6 Tryk på OK for at udføre kalibreringen.
- 7 Tryk på pil ned for at gå videre til næste delmenu.

4.5 Kalibrer spændingsføler

Sådan kalibreres spændingsfølerne:

- 1 Skift med piletasterne, og tryk på OK, når "Kalibrer spændingsføler" vises.
- 2 Vælg spændingsføler (1-3) med piletasterne, og tryk på OK.
- 3 Slut et voltmeter mellem fase og jord til den føler, som skal kalibreres.
- 4 Tryk på pil op/ned, indtil den angivne spændingsværdi på displayet er den samme som værdien på voltmeteret.
- 5 Tryk på OK for at udføre kalibreringen.
- 6 Tryk på pil ned for at gå videre til næste delmenu.

4.6 Kalibrer potentiometer

- 1 Denne funktion anvendes ved kalibrering af nulstillingerne for knapperne til indføring og længdefremføring.

Sådan kalibreres nulstillingerne:

- 1 Skift med piletasterne, og tryk på OK, når "Kalibrer potentiometers" vises.

Displayet viser: KALIBRER 0 0. Tallet til venstre står for indføring, og tallet til højre står for længdefremføring.

Når knapperne er drejet væk fra nulstillingen, vises nullerne samt et antal >>>. Antallet af pile afhænger af, hvor langt knapperne står fra nulstillingen.

- 1 Fjern knapperne ved at skrue den skrue af, som sidder på siden af hver af knapperne. Brug en unbrakonøgle.
- 2 Drej akslerne, til der kun ses to nuller i displayet.
- 3 Monter knapperne igen.
- 4 Juster plastskiven.
- 5 Bekræft ved at trykke på "OK".
- 6 Tryk på pil ned for at gå videre til "Tilbage til menuen".

5. Indstillinger hydraulikaggreg.

Denne undermenu indeholder information om hydraulikaggregatet samt funktioner til indstillinger af enheder og PIN-kode. Undermenuen består af seks delmenuer:

- 5.1 Husqvarna PP 455Eversion
- 5.2 AM (amerikanske) enheder
- 5.3 Radio ID
- 5.4 ID hydr. agg.
- 5.5. PIN-kode
- 5.6. Ændre PIN-kode

5.1 Husqvarna PP 455Eversion

Displayet viser softwarens versionsnummer, f.eks. 2.0.

- Tryk på pil ned for at gå videre til næste delmenu.

5.2 AM (amerikanske) enheder

AM enheder. Displayet viser: AM. ENHEDER samt TIL eller FRA. Når funktionen er TIL, vises amerikanske enheder i menusystemet.

- Tryk på pil ned for at gå videre til næste delmenu.

5.3 Radio ID

For at opnå radiokontakt mellem fjernbetjeningen og hydraulikaggregatet skal der angives et ID-nummer. For at ID-nummeret kan ændres, skal CAN-kablet være tilsluttet mellem fjernbetjeningen og hydraulikaggregatet.

- Tryk på OK, når displayet viser RADIO ID 0 0.
Tallet til venstre står for høj byte, og tallet til højre står for lav byte.
- Vælg højt skift med piletasterne, og tryk på OK.
- Vælg lavt skift med piletasterne, og tryk på OK.
- Tryk på pil ned for at gå videre til næste delmenu.

5.4 ID hydr. agg.

Fra fabrikken indstilles ID-nummeret, så det er identisk med maskinnummeret. Hvis fjernbetjeningen eller hydraulikaggregatet udskiftes eller omprogrammeres, skal der angives et ID-nummer. Udskift det f.eks. med hydraulikaggregatets ID-nummer.

Displayet viser identitetsnummeret for hydraulikaggregatet. Identitetsnummeret skal være større end 0.

- Tryk på pil ned for at gå videre til næste delmenu.

5.5. PIN-kode

Når funktionen er aktiveret, kræves en firecifret PIN-kode, hver gang fjernbetjeningen aktiveres. Første gang er koden 0000. Hvis der fire gange i træk indtastes forkert en PIN-kode, låses hydraulikaggregatet. Der skal i det tilfælde indtastes en PUK-kode (udleveres af Husqvarna) for at låse op.

Displayet viser: PIN-KODE samt TIL eller FRA.

Sådan aktiveres eller deaktiveres koden:

- Tryk på OK for at skifte mellem TIL og FRA.

6. Grundlæggende indstilling

Denne funktion stiller alle menuindstillinger tilbage til fabriksindstillingerne. Også PIN-koden stilles tilbage.

Displayet viser: GRUNDINDSTILLING samt TIL eller FRA. FRA vises, når der er foretaget en ændring, der adskiller sig fra grundindstillingerne.

7. Ud indstillinger

Denne funktion bekræfter eller annullerer alle foretagne indstillinger, inden driftsmenuen vises igen.

- Tryk på OK, når displayet viser UD INDSTILLINGER.

Displayet viser: GEM? NEJ.

Sådan undlader du at gemme foretagne indstillinger:

Bekræft ved at trykke på "OK".

Sådan gemmer du foretagne indstillinger:

- Tryk på pil op/ned for at vælge JA.

Bekræft ved at trykke på "OK".

START OG STOP

Vægsavning

Før start

VIGTIGT! Sørg for, at klingen og klingeafskærmningen er monteret korrekt, før du starter hydraulikenheden.

Kontrollér, inden du starter motoren, at:

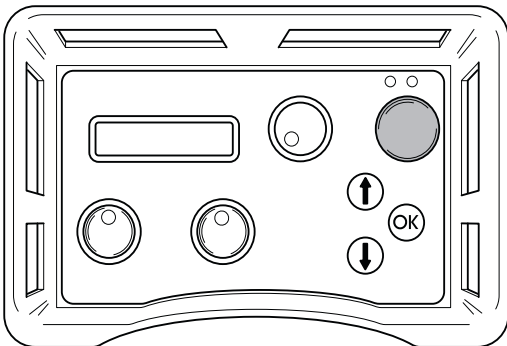
- de indgående elkabler er sluttet til en sikring på mindst 25 A.
- Du har valgt en sikring med 32 eller 63 A.

Hvis dette ikke er tilfældet, vil en meddelelse i displayet anmode om dette, når der trykkes på startknappen.

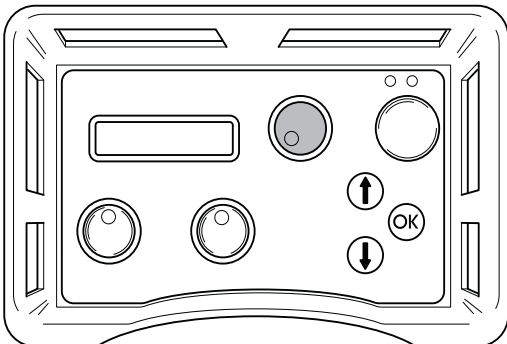
- slangerne er sluttet til en forbrugsenhed.
- Kør det hydrauliske system, indtil det når sin driftstemperatur på 30°C, før du starter saven, for at reducere returtryk og andet slid.
- Alle kontrolanordninger på fjernbetjeningen står i nul-position. Hvis dette ikke er tilfældet, vil en meddelelse i displayet anmode om dette, når der trykkes på startknappen.

Start

- 1 Start elmotoren ved at trykke én gang på den grønne knap på fjernbetjeningen. Y/D-starten sker automatisk. Rotationsretningen vil altid være korrekt takket være det automatiske fasefølgerelæ.

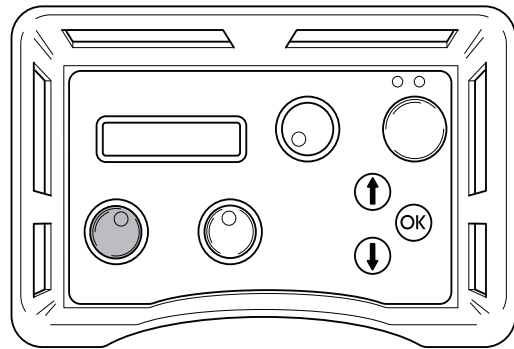


- 2 Drej knappen til klingerrotation og kølevand hen på maksimumposition for at starte klingerrotation og kølevand.

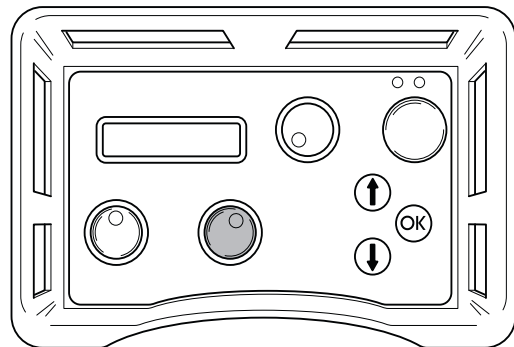


Vandmængden kan justeres manuelt med ventilen på aggregatets overside.

- 3 Start indføringen ved at dreje indføringsknappen på fjernbetjeningen i den ønskede retning.

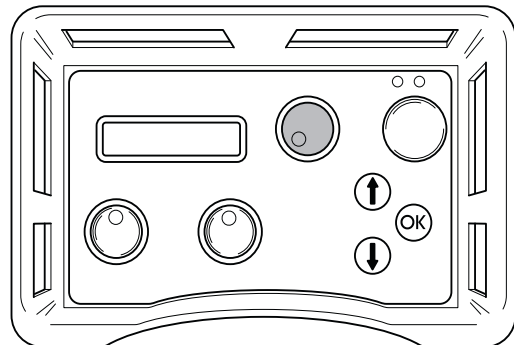


- 4 Start længdefremføringen ved at dreje knappen til længdefremføring i den ønskede retning.

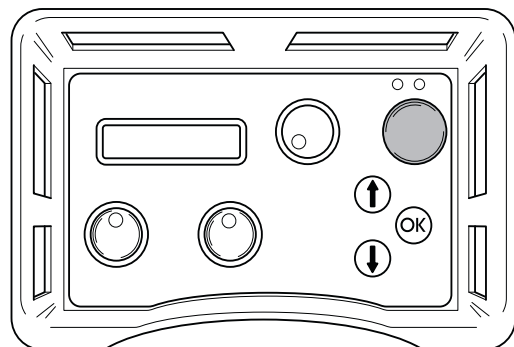


Stop

- 1 Efter endt arbejde afbrydes klingerrotationen og kølevandet ved at dreje knappen til klingerrotation og start af kølevand på fjernbetjeningen tilbage på "0".



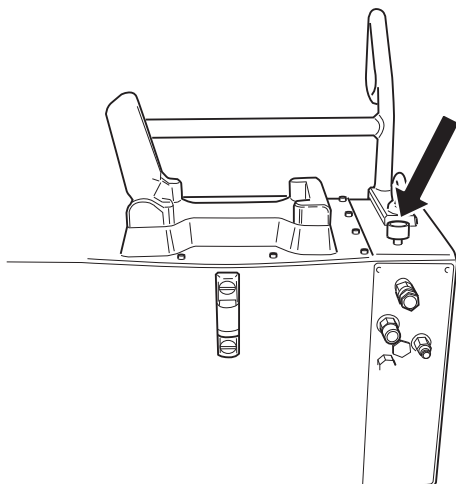
- 2 Sluk elmotoren ved at trykke på den grønne knap på fjernbetjeningen.



START OG STOP

Vandventil

Når hydraulikaggregatets strømtilførsel afbrydes, åbnes vandventilen, så køleren kan drænes. Dette letter transporten og forhindrer, at køleren og motoren ødelægges ved tilfrysning i tilfælde af frost. Aggregatet kan transporteres i både stående og liggende tilstand. Hvis strømmen afbrydes under savning, kan vandtilførslen slukkes ved at dreje vandmængdeventilen øverst på aggregatet med uret til stoppositionen. Ved at dreje på vandmængdeventilen kan vandtilførslen til det tilsluttede hydraulikværktøj også mindskes.



Afmontering af udstyr

- 1 Vent, indtil motoren er helt standset.
- 2 Træk indgående elkabler ud, inden vandslangerne løsnes.
- 3 Træk hydraulikslangerne ud.
- 4 Hvis der er risiko for frost, drænes olie-køleren for vand ved at koble begge slanger af, åbne vandmængdeventilen og vippe aggregatet fremad.

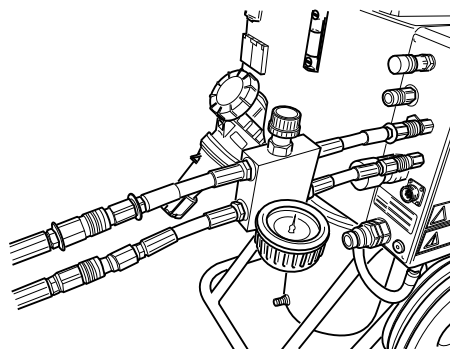
VIGTIGT! Rengør altid hele udstyret efter endt arbejde. Højtryksrensere må ikke bruges til rengøring af maskinen.

Wiresavning

Før start

VIGTIGT! Undlad at tilslutte to tykke hydrauliske slanger til saven, før kablet er korrekt monteret og spændt, og al afskærmning er monteret korrekt.

- Kontrollér, inden du starter motoren, at:
 - de indgående elkabler er sluttet til en sikring på mindst 25 A.
 - Du har valgt en sikring med 32 eller 63 A. Hvis dette ikke er tilfældet, vil en meddelelse i displayet anmode om dette, når der trykkes på startknappen.
- Monter den trykreduceringsblok, som leveres med wiresaven, på hydraulikaggregatet i henhold til anvisningerne på blokken.
- Slut to af de tynde hydraulikslanger til trykreduceringsblokken. Den af slangerne i slangesættet, der er mærket med en rød skive ved koblingen, skal sluttes til den slange på trykreduceringsblokken, som også er forsynet med en skive.

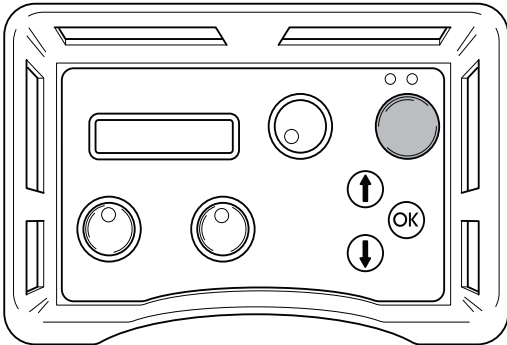


- Luk ventilen på trykreduceringsblokken ved at dreje knappen mod uret, indtil den ikke kan komme længere, og derefter to omgange tilbage.

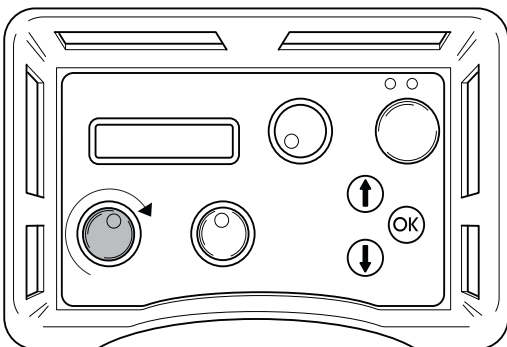
START OG STOP

Start

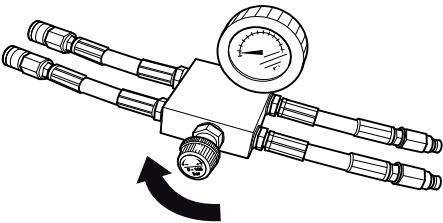
- 1 Start elmotoren ved at trykke én gang på den grønne knap på fjernbetjeningen.



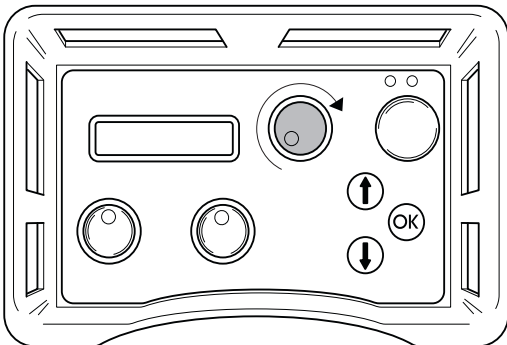
- 2 Indstil indføringskredsløbet på aggregatet til maksimum ved at dreje knappen på fjernbetjeningen med uret.



- 3 Spænd wiren ved forsigtigt at dreje knappen på trykreduceringsblokken med uret, indtil wiren er tilpas stram. Vær hele tiden opmærksom på, at wiren ligger korrekt i alle hjul i saven.

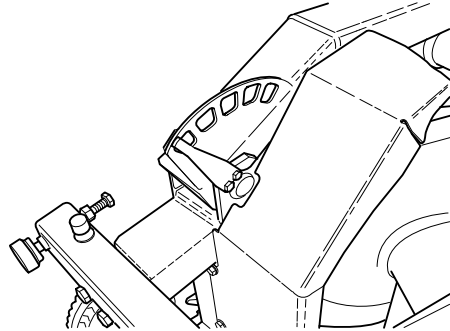


- 4 Start wiren ved at dreje knappen til motorrotation på fjernbetjeningen med uret.



- 5 Øg forsigtigt motorens omdrejningstal ved at dreje på knappen for motorrotation. Et tilpas arbejdsstryk ved savning ligger normalt på mellem 100 og 130 bar, men varierer, afhængigt af f.eks. hvor mange hjulpar der anvendes i magasinet, hvor meget wire der er i indgreb, samt hårdheden af det materiale, der saves.

- 6 Efterhånden som materialet skæres væk, falder arbejdsstrykket. Dette kan ses på displayet, og magasinet skal da spændes. Det gøres ved at dreje knappen på trykreduktionsblokken med uret.
- 7 Magasinets spændingsniveau angives med en viser på maskinen (på billedet i minimumposition). Når magasinets cylinder er helt spændt, skal maskinen standses, og wiren skal føres rundt om et nyt hjulpar. Fortsæt derefter med at save i henhold til ovenstående.



Stop

- Sænk hastigheden på wiren og lad motoren stoppe helt.
- Sluk elmotoren ved at trykke på den grønne knap på fjernbetjeningen.
- Kobl indgående elkabler fra hydraulikaggregatet.
- Kobl hydraulikslanger og vandslangen fra savenheden.
- De øvrige punkter gennemføres i omvendt rækkefølge i forhold til monteringen.

VIGTIGT! Rengør altid hele udstyret efter endt arbejde. Højtryksrenser må ikke bruges til rengøring af maskinen.

Fejlmeddelelser

Der kan vises ni forskellige fejlmeddelelser i displayet:

- BEMÆRK! LAVSPAEN (1A) KONTROLLER SPENNINGMATNINGEN OG KABLER TIL HYDRAULIKAGGREGATET
- LAVSPAEN. FASE X (1B) LAV EFFEKT 32 A
- MOTORBESKYTTELSE (2)
- MOTOR OVERHEDET (3) AFKOLING. SLUK IKKE ELMOTOREN!
- OLIE TEMP. HØJ (4) KONTROLLER VANDET TIL HYDRAULIKAGGREGATET
- TRYK FOLER (5) DEFEKT
- HOJT HYDR. TRYK (6) KONTR. AGGREGAT
- EJ KONTAKT. KONTROLLER CAN-LEDN. (7)
- INGEN RADIOKONTAKT (8)

Fejlmeddelelse (1A)

VIGTIGT! Lavspaen. Kontroller spenningmatningen og kabler til hydraulikaggregatet

For lav spænding forårsaget af:

- Langt tilslutningskabel
- For lille lederdimension (tværsnitsareal) på elkablet.

En eller flere faser mangler forårsaget af:

- En sikring er gået i elcentralen.
- Brud på elkablet.
- Der mangler spænding på en eller flere faser i elcentralen.

Afhjælpning (1A)

Tryk på OK for at kvittere for fejlmeddelelsen.

Hydraulikaggregatet vil da tilpasses det maksimale effektudtag på 32 A.

Fejlmeddelelse (1B)

Lavspaen. Fase x lav effekt 32 A", hvor x står for fase 1, 2 eller 3.

Afhjælpning (1B)

Tryk på OK for at kvittere for fejlmeddelelsen. I displayet vises, at det maksimale effektudtag er sat til 32 A. Hvis spændingen fortsat er lav, afbrydes elmotoren, og fejlmeddelelsen vedrørende lav spænding vises.

Når du trykker OK, går aggregatet tilbage til den maksimale effekt, du valgte ved opstarten. For at skifte mellem 63 A og 32 A skal aggregatet afbrydes og tændes igen.

Aflæs forsyningsspændingen i driftsmenuen "Fase 1, fase 2, fase 3". Hvis spændingen, inden motoren startes, er:

- Under 340 V: Kontrollér, at der ikke er brud på nogen ledere i kablet, og at der er spænding frem til elcentralen.
- Over 340 V: Kontrollér kablets lederdimensioner og længde.

Fejlmeddelelse (2)

"Motorbeskyttelse"

Årsag (2)

Elmotoren er blevet overbelastet, eller der mangler en fase. Derfor er motorbeskyttelsen, som skal beskytte elmotoren, udløst.

Afhjælpning (2)

Tryk på OK for at kvittere for fejlmeddelelsen. Kontrollér, at der er spænding til hydraulikaggregatet på alle tre faser.

Aflæs forsyningsspændingen i driftsmenuen "Fase 1, fase 2, fase 3".

Gør følgende, hvis der mangler spænding til en fase: Kontrollér elkablet og spændingen til elcentralen. Motorbeskyttelsen genstartes automatisk inden for tre minutter.

Gør følgende, hvis spændingen til alle faserne er over 340 V: Vent på, at motorbeskyttelsen genstarter. Genstart derefter hydraulikaggregatet.

Hvis motorbeskyttelsen udløser ofte, bør du kontakte servicepersonalet.

Fejlmeddelelse (3)

"Motor overhedet. Afkøling. Sluk ikke elmotoren!"

VIGTIGT! Sluk ikke for motoren, da den kan tage skade. Når motoren er afkølet, slukker den automatisk.

Årsag (3)

Motortemperaturen er for høj.

Afhjælpning (3)

Tryk på OK for at kvittere for fejlmeddelelsen.

Hvis det trods alt bliver nødvendigt at afbryde motoren, skal der alligevel først kvitteres for fejlmeddelelsen ved at trykke på OK

Displayet viser: AFKØLING. Hydraulikventilerne til klingerne og fremføringerne lukkes. Fremføringsbevægelser kan dog genoptages.

Når motortemperaturen er faldet til under grænseværdien, viser displayet: MOTOR AFKØLET TRYK OK.

Hvis motoren ofte bliver overophedet, bør du kontakte servicepersonalet.

Fejlmeddelelse (4)

"Olietemp. høj Kontroller vandet til hydraulikaggregatet"

Årsag (4)

Afkølingen af hydraulikolien har ikke fungeret.

Afhjælpning (4)

Når fejlmeddelelsen vises, afbrydes elmotoren. Tryk på OK for at kvittere for fejlmeddelelsen. Kontrollér, at kølevandet er tilsluttet hydraulikaggregatet, og at vandet strømmer til klingerne, når du drejer på knappen til klingerrotation.

Fejlmeddelelse (5)

"Trykføler defekt"

Årsag (5)

Trykføleren til måling af hydrauliktrykket til klingerotation virker ikke.

Afhjælpning (5)

Tryk på OK for at kvittere for fejlmeddelelsen. Udskift trykføleren, hvis fejlmeddelelsen vises igen.

Fejlmeddelelse (6)

"Højt hydr.tryk Kontr. aggregat"

Årsag (6)

Klingen har sat sig fast, hvilket forårsager et højt hydrauliktryk.

Afhjælpning (6)

Tryk på OK for at kvittere for fejlmeddelelsen. Hvis fejlmeddelelsen vises ofte, bør du kontakte servicepersonalet.

Fejlmeddelelse (7)

"Ingen kontakt Kontrollerer CAN-kabler"

Årsag (7)

CAN-kablet eller dets stik er beskadiget, så hydraulikaggregatet ikke kan styres via fjernbetjeningen.

Afhjælpning (7)

Tryk på OK for at kvittere for fejlmeddelelsen. Kontroller kabel og stik, og udskift det, der er beskadiget. Kontakt servicepersonalet, hvis fejlen fortsat består.

Fejlmeddelelse (8) - gælder aggregat forsynet med radiosystem

"Ingen radiokontakt"

Årsag (8)

Radiokontakten mellem hydraulikaggregatet og fjernbetjeningen fungerer ikke.

Afhjælpning (8)

Flere foranstaltninger kan være nødvendige for at afhjælpe fejlen:

- Kontrollér (via driftsmenuen – indstillinger – radio ID), at identitetsnummeret er større end 0.
- Kontrollér, at hydraulikaggregatet er startet.
- Gå tæt på hydraulikaggregatet for at undgå for stor afstand eller armerede vægge.

Nulstil fjernbetjeningen. Kontakt servicepersonalet, hvis fejlen fortsat består.

Service



VIGTIGT! Alle former for reparationer må kun udføres af en autoriseret reparatør. Dette skal sikre, at operatørerne ikke udsættes for store risici.

Efter 100 timers drift vil meddelelsen "Time for servicing" (tid til eftersyn) blive vist. Hele udstyret skal derefter bringes til en autoriseret Husqvarna-forhandler til eftersyn.

Vedligeholdelse



VIGTIGT! Kontrol og/eller vedligeholdelse skal udføres med motoren afbrudt og stikket trukket ud af stikkontakten.

Olieskift i hydraulikaggregat

På undersiden af tanken sidder en magnetprop til aftapning af olie. Rengør magneten.



ADVARSEL! Vær opmærksom på, at olien kan være skadelig for sundhed og miljø.

Åbn dækslet til tanken, og påfyld hydraulikolie med en viskositet på 68. Sørg for, at olieniveauet er ca. 10 mm under den maksimale angivelse på skueglasset.

Der skal anvendes ca. 16 liter olie ved olieskift.

Udskiftning af filter

Fjern tankens låg ved at løsne de 12 skruer, når filteret skal skiftes. Løs de tre skruer på filterhusets låg, og fjern også dette. Løft den gamle filterindsats af, og tryk den nye i. Den skal nå ned til rørstudsens i bunden af filterhuset.

Dagligt eftersyn

Kontrollér rutinemæssigt:

- Olieniveauet i hydraulikaggregatet, så det holdes inden for markeringerne på skueglasset.
- Kontrol af lufttrykket i dækkene.
- Forekomst af usædvanlige lyde.

TEKNISKE DATA

PP 455 E

Nominel hydraulisk effekt, kW/hp	25/33,5	
Maks. hydraulikolieflow (ved 63 A), l/min / gal/min	65/17	
Vægt hydraulikaggregat inkl. olie, kg/lbs	140/310	
Elektrisk tilslutning		
Europa + Australien 5-benet	400V (32-63A), 50Hz	
Europa + Asien 4-benet	400V (32-63A), 50Hz	
Norge 5-benet	400V (32-63A), 50Hz	230V (80A), 50Hz
Japan 4-benet	200V (80A) 50, 60 Hz	
USA 4-benet	480V (63-32A), 60 Hz	
Canada 4-benet	600V (20-40A), 60Hz	
Ekstraudstyr	2 x 230 V stikkontakter	
Støjmissioner (se anm. 1)		
Lydeffektniveau, målt dB(A)	97	
Lydeffektniveau, garanteret dB(A)	101	
Lydniveauer (se anm. 2)		
Lydtrykniveau ved brugerens øre, dB(A)	78	

VIGTIGT! Ved maksimal effekt gælder det højeste af de angivne amperetal.

Anm. 1: Emission af støj til omgivelserne målt som lydeffekt (L_{WA}) i henhold til Rådets direktiv 2000/14/EF.

Anm. 2: Lydtryksniveau iht. EN ISO 11201. Rapporterede data for lydtryksniveau har en typisk statistisk spredning (standardafvigelse) på 1,0 dB (A).

TEKNISKE DATA

EF-overensstemmelseserklæring

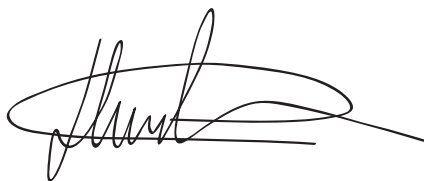
(Gælder kun Europa)

Husqvarna AB, SE-433 81 Göteborg, Sverige, tlf: +46-31-949000, erklærer hermed og påtager sig det fulde ansvar for, at hydraulikaggregat **Husqvarna PP 455 E** fra 2010 årgangsserienummer og fremad (året er angivet i klartekst på typeskiltet plus et efterfølgende serienummer) er i overensstemmelse med forskrifterne i RÅDETS DIREKTIVER:

- af den 17. maj 2006 "angående maskiner" **2006/42/EF**
- af den 12. december 2006 "om elektrisk materiel" **2006/95/EC**.
- af den 15. december 2004 "angående elektromagnetisk kompatibilitet" **2004/108/EØF**.
- af den 8. maj 2000 "angående emission af støj til omgivelserne" **2000/14/EF**.

Følgende standarder er opfyldt: EN ISO 12100:2003, EN 55014-1:2006, EN 55014-2/A1:2001, EN 61000-3-11:2000, EN 982/A1:2008, EN 60204-1:2006.

Göteborg 29. december 2009



Henric Andersson

Vicepræsident, ansvarlig for kapmaskiner og byggeriudstyr

Husqvarna AB

(Autoriseret repræsentant for Husqvarna AB og ansvarlig for teknisk dokumentation.)

SYMBOLFORKLARING

Symboler på maskinen:

ADVARSEL! Hvis maskinen brukes uforsiktig eller feilaktig, kan den være et farlig redskap som kan forårsake alvorlige skader eller dødsfall for brukeren eller andre.



Les nøye gjennom bruksanvisningen og forstå innholdet før du bruker maskinen.



Bruk alltid:

- Godkjent vernehjelm
- Godkjent hørselsvern
- Vernebriller eller visir
- Pustemaske



Dette produktet er i overensstemmelse med gjeldende CE-direktiv.



ADVARSEL! Høy strøm.



Miljømerking.

Symbolet på produktet eller dets emballasje indikerer at dette produktet ikke kan håndteres som husholdningsavfall. Det skal i stedet leveres til egnet gjenvinningsstasjon for gjenvinning av elektrisk og elektronisk utstyr.

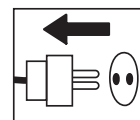


Ved å sørge for at dette produktet tas hånd om på ordentlig måte, kan du hjelpe til å motvirke eventuelle negative konsekvenser for miljø og mennesker, som ellers kan forårsakes ved feilaktig avfallshåndtering av dette produktet.

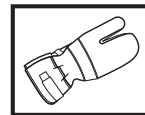
For mer detaljert informasjon om gjenvinning av dette produktet, kontakt din kommune, renovasjonsservice eller butikken der du kjøpte produktet.

Symboler i bruksanvisningen:

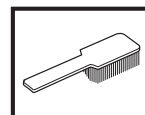
Kontroll og/eller vedlikehold skal utføres med motoren avslått og støpselet trukket ut av stikkkontakten



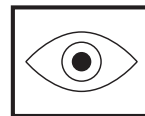
Bruk alltid godkjente vernehansker.



Regelmessig renhold er nødvendig.



Visuell kontroll.



Vernebriller eller visir må benyttes.



INNHold

Innhold

SYMBOLFORKLARING

Symboler på maskinen: 48

Symboler i bruksanvisningen: 48

INNHold

Innhold 49

HVA ER HVA?

Hva er hva på hydraulikkaggregatet? 50

SIKKERHETSINSTRUKSJONER

Tiltak før bruk av et nytt hydraulikkaggregat 51

Personlig verneutstyr 51

Maskinens sikkerhetsutstyr 52

Generelle sikkerhetsinstruksjoner 53

Generelle arbeidsinstruksjoner 54

PRESENTASJON

PP 455 E 55

MONTERING

Montere/installere utstyr 56

INNSTILLINGER OG JUSTERINGER

Menyfunksjoner 58

Startmeny 58

Driftsmeny 58

Inställningar 59

START OG STOPP

Saging i vegg 64

Wiresaging 65

VEDLIKEHOLD

Feilmeldinger 67

Service 68

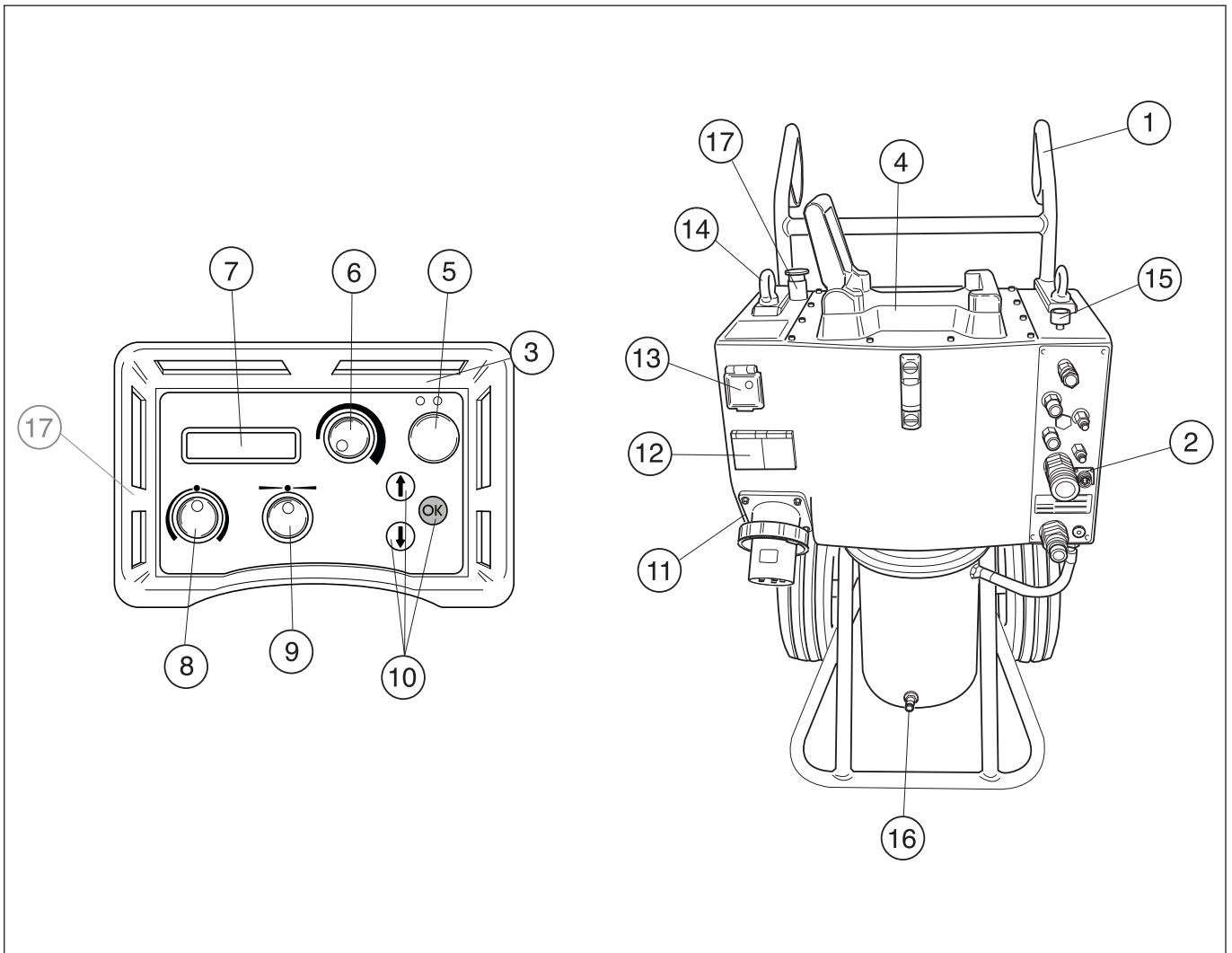
Vedlikehold 68

TEKNISKE DATA

PP 455 E 69

EF-erklæring om samsvar 70

HVA ER HVA?



Hva er hva på hydraulikkaggregatet?

- | | |
|--|-----------------------|
| 1 Håndtak | 10 Valgtaster |
| 2 Hydraulikkslangetilkoplinger | 11 El-inntak |
| 3 Fjernkontroll | 12 230 V én-faseuttak |
| 4 Sagfeste | 13 Personvern/Sikring |
| 5 El-motor Av/På | 14 Løftering |
| 6 Klingerotasjon og start av kjølevann | 15 Water flow valve |
| 7 Display | 16 Vanntilkopling |
| 8 Innmating | 17 Nødstop |
| 9 Lengdemating | |

SIKKERHETSINSTRUKSJONER

Tiltak før bruk av et nytt hydraulikkaggregat

- Les nøye gjennom bruksanvisningen og forstå innholdet før du bruker maskinen.
- Denne maskinen er kun ment til bruk sammen med Husqvarna WS 355, WS 463, WS 462, WS 460 og CS 2512. Ingen annen bruk er tillatt.
- Les gjennom bruksanvisningen som medfølger hydraulikkverktøyet før du begynner å bruke maskinen.
- Maskinen kan forårsake alvorlig personskade. Les sikkerhetsinstruksjonene nøye. Lær deg hvordan du skal bruke maskinen.

Bruk alltid sunn fornuft

Det er umulig å dekke alle tenkelige situasjoner som kan forekomme. Vær alltid forsiktig og bruk sunn fornuft. Unngå situasjoner du ikke synes du er tilstrekkelig kvalifisert for. Hvis du fremdeles føler deg usikker på fremgangsmåten etter at du har lest disse instruksjonene, må du rådføre deg med en ekspert før du fortsetter.

Nøl ikke med å kontakte forhandleren hvis du har spørsmål i forbindelse med bruk av maskinen. Vi står gjerne til tjeneste og gir deg råd som hjelper deg å bruke maskinen på en bedre og sikrere måte.

La Husqvarna-forhandleren regelmessig kontrollere maskinen og utføre nødvendige innstillinger og reparasjoner.

All informasjon og alle data i denne bruksanvisningen var gjeldende den dato da denne bruksanvisningen ble levert til trykking.



ADVARSEL! Maskinens opprinnelige konstruksjon må ikke under noen omstendighet endres uten produsentens tillatelse. Bruk alltid originalt tilleggsutstyr. Uautoriserte endringer og/eller tilleggsutstyr kan medføre alvorlige skader eller dødsfall for brukeren eller andre.

Personlig verneutstyr

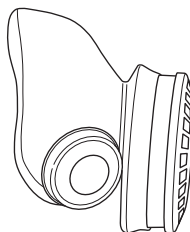


ADVARSEL! Ved all bruk av maskinen skal det brukes godkjent personlig verneutstyr. Personlig verneutstyr eliminerer ikke skaderisikoen, men det reduserer virkningen av en skade hvis ulykken skulle være ute. Be forhandleren om hjelp ved valg av utstyr.

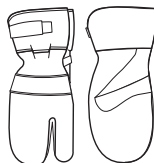
- Vernehjelm
- Hørselsvern
- Vernebriller eller visir



- Pustemaske



- Kraftige gripesikre hanser.



- Ettersittende, kraftige og komfortable klær som tillater full bevegelsesfrihet.



- Støvler med ståltupp og sklisikker såle.



- Førstehjelpsutstyr må alltid finnes for hånden.



SIKKERHETSINSTRUKSJONER

Maskinens sikkerhetsutstyr



I dette avsnittet forklares hvilket sikkerhetsutstyr maskinen er utstyrt med, hvilken funksjon det har og hvordan man utfører kontroll og vedlikehold for å være sikker på at utstyret fungerer. Se kapitlet Hva er hva? for å se hvor disse delene er plassert på din maskin.

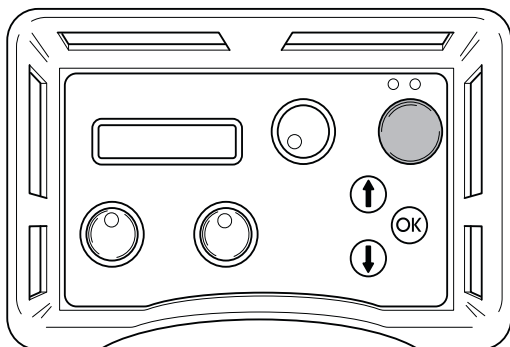


ADVARSEL! Bruk aldri en maskin med defekte sikkerhetsdetaljer. Sikkerhetsutstyret skal kontrolleres og vedlikeholdes. Se anvisninger under overskriften Kontroll, vedlikehold og service av maskinens sikkerhetsutstyr. Hvis maskinen ikke består alle kontrollene, må serviceverksted oppsøkes for reparasjon.

VIGTIG! All service og reparasjon av maskinen krever spesialutdanning. Dette gjelder særlig maskinens sikkerhetsutstyr. Hvis maskinen ikke består alle kontrollene som er oppgitt nedenfor, må du oppsøke et serviceverksted. Kjøp av våre produkter garanterer at du kan få utført en fagmessig reparasjon og service. Hvis maskinen ikke er kjøpt hos en av våre sericefaghandlere, så spør dem etter nærmeste serviceverksted.

Startknapp

Startknappen må holdes inne for at det skal være mulig å starte bladet. Dette for å hindre at bladet startes utilsiktet.

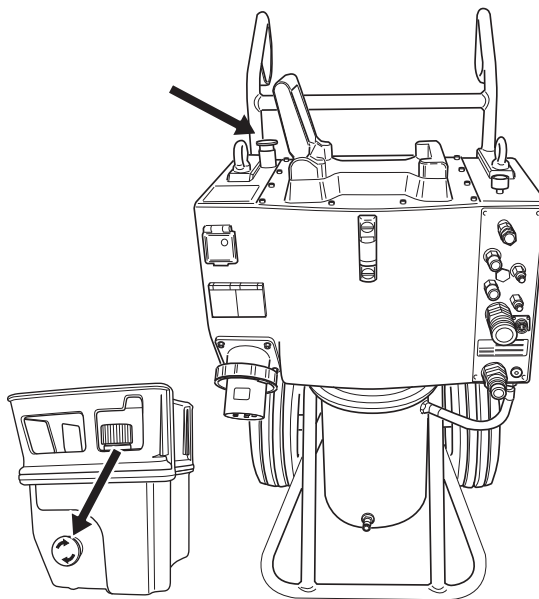


Kontrollere startknappen

- Drei håndtaket for bladrotasjon uten å holde inne startknappen. Bladet skal ikke begynne å rotere.
- Hold inne startknappen og drei håndtaket for bladrotasjon. Nå skal bladet starte.

Nødstoppp og stoppknapp

Hydraulikkenheten er utstyrt med en nødstopppknapp, og fjernkontrollen med en stoppknapp. Disse brukes når det er behov for å slå av hydraulikkenheten raskt.



Kontroller nødstopppknappen og stoppknappen

- Starte klingerotasjon
- Trykk på nødstopppknappen på hydraulikkaggregatet og kontroller at bladet stopper. Kontroller stoppknappen på fjernkontrollen på samme måte.

SIKKERHETSINSTRUKSJONER

Generelle sikkerhetsinstruksjoner

Maskinen må ikke brukes før du har lest og forstått innholdet i denne bruksanvisningen



ADVARSEL! Det er alltid en risiko for støt ved elektrisk drevne maskiner. Unngå ugunstige værforhold og kroppskontakt med lynavledere og metallgjenstander. Følg alltid instruksjonene i bruksanvisningen for å unngå skader.

- Bruk aldri maskinen hvis du er trett, har drukket alkohol eller bruker medisiner som kan påvirke syn, vurderingsevne eller kroppskontroll.
- Bruk personlig verneutstyr. Se anvisninger under overskriften Personlig verneutstyr.
- Bær aldri maskinen i ledningen, og trekk aldri ut støpset ved å dra i ledningen.
- Hold alle ledninger og skjøteledninger borte fra vann, olje og skarpe kanter. Pass på at ledningen ikke klemmes i dører, grunder eller liknende. Ellers kan det medføre at gjenstander blir strømførende.
- Kontroller at ledningen og skjøteledningen er hel og i god stand.
- Ikke bruk maskinen dersom ledningen er skadd, men lever den inn til et autorisert serviceverksted for reparasjon.
- Ikke bruk skjøteledning når den er rullet opp for å unngå overoppheting.
- Maskinen skal tilkoples jordet stikkontakt.
- Kontroller at nettspenningen stemmer med det som er angitt på skiltet som sitter på maskinen.
- Hold alle deler i funksjonsdyktig stand og påse at alle festelementer er trukket ordentlig til.
- Bruk aldri en maskin som det er noe galt med. Følg vedlikeholds-, kontroll- og serviceinstruksjonene i denne bruksanvisningen. Noen vedlikeholds- og servicetiltak må utføres av erfarne og kvalifiserte spesialister. Se anvisninger under overskriften Vedlikehold.
- Sikkerhetsanordninger må aldri endres. Kontroller regelmessig at de fungerer som de skal. Maskinen må ikke kjøres med defekte eller ikke monterte sikkerhetsanordninger.
- La aldri noen annen bruke maskinen før du har forsikret deg om at de har forstått innholdet i bruksanvisningen.
- Mennesker og dyr kan distrahere deg slik at du mister kontrollen over maskinen. Vær derfor alltid konsentrert og fokusert på arbeidsoppgaven.
- Vær oppmerksom på at klær, langt hår og smykker kan sette seg fast i bevegelige deler.
- Vær forsiktig ved løfting. Du håndterer tunge deler, hvilket innebærer klemrisiko og risiko for annen skade.

Transport og oppbevaring

- Slå alltid av strømmen til hydraulikkaggregatet og trekk ut strømkabelen før du flytter utstyret.
- Oppbevar utstyret i et låsbart rom slik at det er utilgjengelig for barn og uvedkommende.
- Bruk de medfølgende oppbevaringsetuiene til å lagre utstyret.

Generelle arbeidsinstruksjoner



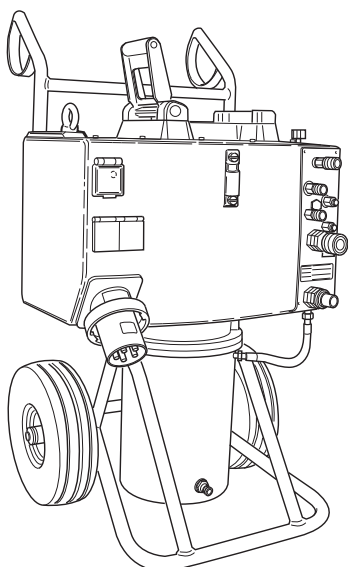
ADVARSEL! Dette avsnittet beskriver grunnleggende sikkerhetsanvisninger for bruk av veggsag. Denne informasjonen kan aldri erstatte den kunnskap en profesjonell bruker besitter i form av opplæring og praktisk erfaring. Når du kommer ut for en situasjon som gjør deg usikker på fortsatt bruk, skal du rådføre deg med en ekspert. Kontakt forhandleren, serviceverkstedet eller en erfaren bruker. Unngå all bruk som du ikke føler deg tilstrekkelig kvalifisert til!

- Alle operatører skal læres opp i bruk av utstyret. Eieren er ansvarlig for at operatørene får opplæring.
- Kontroller at alle koplinger, tilkoplinger samt hydraulikkslanger er hele.
- Hold hydraulikkslangene og koplingene rene for smuss.
- Slangene må ikke vanskjøttes.
- Bruk ikke slanger som er forvridde, slitte eller skadde.
- Påse at alle slanger og el-kabler er tilkoplest maskinen på riktig måte før du starter maskinen.
- Kontroller at slangene er riktig tilkoplest verktøyet og at hydraulikkoplingene låses som de skal før hydraulikksystemet settes under trykk. Koplingene låses ved at ytterhylsen på hunnkoplingen vris slik at sporet kommer bort fra kulen.
Trykkslangene i systemet må alltid koples til verktøyets innløp. Returslangene i systemet må koples til verktøyets utløp. Forveksling av tilkoplingene kan forårsake at verktøyet arbeider baklengs, hvilket kan medføre personskade.
- Bruk aldri hydraulikkslangene til å løfte maskinen.
- Kontroller maskin, koplinger og hydraulikkslanger daglig med henblikk på lekkasje. En lekkasje eller sprekning kan forårsake en "oljeinjeksjon" i kroppen eller annen alvorlig personskade.
- Kople aldri fra hydraulikkslanger uten at du først har slått av hydraulikkaggregatet og motoren har stanset helt.
- Hvis det tross alt skulle oppstå en nødsituasjon, trykk på den røde nødstopknappen på aggregatets overside eller trykk på fjernkontrollens grønne start-/stopknapp.
- Ikke overskrid spesifisert oljegenomstrømming eller trykk for det verktøyet som brukes. For høyt trykk eller gjennomstrømming kan forårsake sprekning.
- Ikke søk etter lekkasjen med hånden, kontakt med lekkasje kan medføre alvorlig personskade forårsaket av det høye trykket i hydraulikksystemet.
- Kontroller at el-kabelen samt canbus-kabelen ikke er skadd eller kan bli skadd under arbeidets gang.
- Arbeid nær elektriske ledninger:
Ved bruk av hydraulisk verktøy på eller i nærheten av elektriske ledninger skal det brukes hydrauliske slanger merket og godkjent som ikke elektrisk ledende. Bruk av annen slange kan resultere i alvorlig personskade eller t.o.m. dødsfall.

Ved bytte av slanger skal det brukes slanger merket "ikke elektrisk ledende". Slangene skal regelmessig kontrolleres med henblikk på elektrisk ledningsisolasjon ifølge særskilte anvisninger.

- Arbeid nær gassledninger:
Kontroller alltid og merk av hvor gassledninger er trukket. Det representerer alltid fare å sage nær gassledninger. Påse at det ikke oppstår gnister ved saging, da det er en viss eksplosjonsrisiko. Vær konsentrert og fokusert på arbeidsoppgaven. Uforsiktighet kan føre til alvorlig personskade eller dødsfall.
- Kjør hydraulikksystemet til det når driftstemperaturen på 30°C før du begynner å sage, for å redusere returtrykk og annen slitasje.
- Forlat aldri maskinen uten tilsyn med motoren i gang.
- Sag aldri på en slik måte at du ikke kan komme til nødstoppet på en enkel måte.
- Sørg for at det alltid er en annen person tilgjengelig når du bruker maskinene, slik at du kan tilkalle hjelp hvis en ulykke skulle inntreffe.
- Mennesker som må oppholde seg i nærheten skal bruke hørselsvern, ettersom lydnivået ved saging overstiger 85 dB(A).
- Sikkerhetsavstanden er 4 meter (15 fot) fra maskinen.
- Unngå bruk i dårlig vær. Slik som tett tåke, regn, sterk vind, kraftig kulde osv. Å arbeide i dårlig vær er slitsomt og kan skape farlige omstendigheter, for eksempel glatt underlag.
- Forviss deg om at arbeidsområdet er tilstrekkelig opplyst til å skape et sikkert arbeidsmiljø.
- Pass alltid på at du har en sikker og stødig arbeidsstilling.
- Vær forsiktig ved løfting. Du håndterer tunge deler, hvilket innebærer klemrisiko og risiko for annen skade.

PP 455 E



Vi håper du vil bli fornøyd med maskinen din og at den vil være din følgesvenn i lang tid fremover. Husk at denne bruksanvisningen er et verdipapir. Ved å følge dens innhold (bruk, service, vedlikehold osv.) kan du vesentlig forlenge maskinens levetid og også øke dens brukerverdi. Sørg for å overlate bruksanvisningen til den nye eieren hvis du selger maskinen din.

Et kjøp av et av våre produkter gir deg tilgang til profesjonell hjelp med reparasjoner og service dersom noe tross alt skulle skje. Hvis maskinen ikke er kjøpt hos en av våre autoriserte forhandlere så spør dem etter nærmeste serviceverksted.

Husqvarna Construction Products etterstereber å forbedre produktenes konstruksjon løpende. Husqvarna forbeholder seg derfor retten til å innføre konstruksjonsendringer uten varsel og ytterligere forpliktelser.

Generelt

Husqvarna PP 455E er Husqvarna seneste hydraulikkaggregat. Aggregatet er en videreutvikling av det tidligere aggregatet PP 355E og er utviklet for å passe til Husqvarna' nye produkter samt produkter som vil bli lansert i fremtiden.

PP 455 er et svært kompakt hydraulikkaggregat, kun 970 mm høyt.

Blant de store nyhetene finner man den vannavkjølte motoren som gjør det mulig for brukeren å ta ut en høy effekt over lengre tid enn tidligere. En ny forbedret programvare, justerbare håndtak samt mulighet for å feste en veggsag fra WS 400-serien på aggregatet er andre nyheter som forenkler den daglige bruken av produktet.

PP 455E leveres med følgende utstyr:

- 1 stk. hydraulikkaggregat
- 1 stk. fjernkontroll med radiostyring*
- 1 stk. ladeadapter (12 V/239 V)*
- 1 stk. veske for radioenheten med tilbehør*
- 1 stk. slangepakke, 8 m
- 1 stk. Canbus-kabel, 8 m

*Maskinen er bare utstyrt med radio på visse markeder.

MONTERING

Montere/installere utstyr

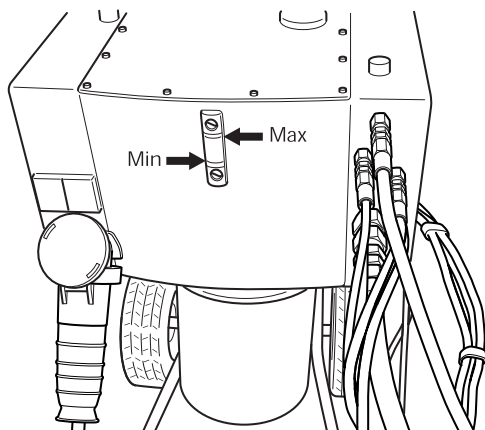
Når maskinen er transportert til et egnet sted, skal maskinen tilkoples:

- 1 Kontroller oljenivået på kraftaggregatet. Dette kontrolleres på nivåmåleren.

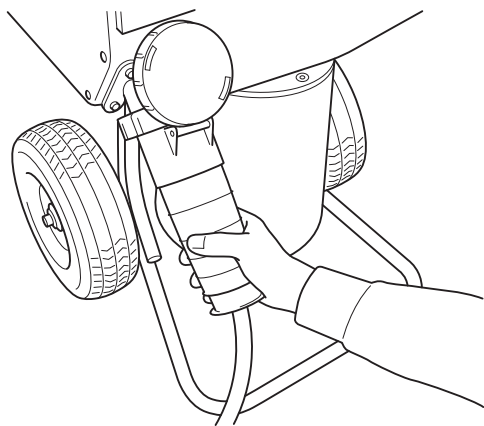
Min. nivå = rød linje

Maks. nivå = svart linje

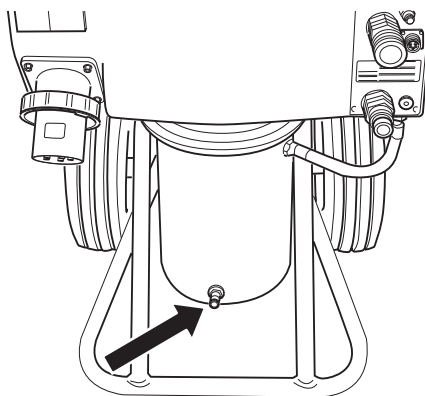
Ikke overskrid maks.nivået når det fylles olje på tanken. Oljen utvider seg når den blir varm og kan renne over hvis nivået er for høyt. Tankvolum 16 l (4,2 US gal).



- 2 Kople til innkommende el-kabel (400 V, 63 A alt. 400 V, 32 A europakontakt). Ledningen må ha tre faser og beskyttelsesjord. Hvis maskinen er utstyrt med énfaseuttak, må det også være null, ettersom énfaseuttaket på el-sentralen ellers ikke fungerer.
- 3 For å kunne bruke full effekt, må aggregatet koples til 63 A sikring. Med 32 A sikring kan man bare mate med lavere trykk, og dermed sage med lavere effekt, for ikke å overbelaste sikringen.

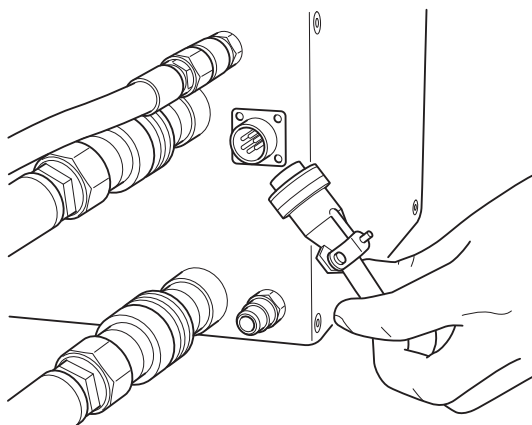


- 4 Kople innkommende vannslange til vanntilkoplingen lengst nede på motorens forside på hydraulikkaggregatet.



- 5 Kople til fjernkontrollen med den vedlagte can-buskabelen. Skru fast kabelkontakten for hånd.

Hvis maskinen er utstyrt med radio, kan en radioantenne koples til i stedet for can-bus-kabelen. Denne skrues da i på samme sted der can-bus-kabelen skulle ha sittet.



- 6 Kontroller at nødstopppknappen på aggregatet og stoppknappen på fjernkontrollen ikke er trykket inn, ved å vri dem med urviseren.
- 7 Displayet viser nå "VELG SIKRING 32A" (velg sikring 32A). Hvis tilgjengelig sikring er 32 A, kvitteres dette ved å trykke på membrantasten merket "OK". Hvis en 63 A sikring er tilgjengelig, trykk på membrantasten merket "pil opp". Displayet indikerer nå "VELG SIKRING 63 A". Kvitter dette ved å trykke på membrantasten merket "OK". ("Menyfunksjoner / 2. Velg sikring".)

MONTERING

- 8 Kople til slangepakken. Kople til hydraulikkslangene i denne stillingen. En trykkutjevningssfunksjon som gjør det lettere å kople til slangene blir nå aktivert. Dette skåner pakningene i hydraulikkoplingene.

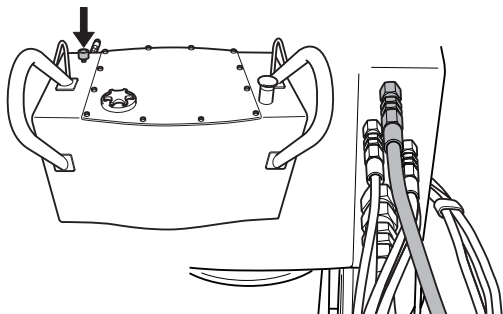
Det er to typer hydraulikkslanger til aggregatet:

- På en veggsag i WS 400-serien styrer de fire tynnere slangene sagens matemotorer, dvs. sagens inn- og utmating samt sagens lengdemating. De to tykkere slangene driver klingen.

- Hvis en wiresag CS 2512 koples til aggregatet, styrer to av de tynnere slangene magasinarmens spenning mens de to tykkere driver wiren.

Ved koplingene på aggregatet er det er skilt med røde markeringer ved visse koplinger. Til disse koplingene koples de slangene som er utstyrt med røde skiver.

- 9 Kople vannslangen mellom aggregatet og sagens vanntilkopling og åpne vannmengdeventilen på toppen av aggregatet ved å vri rattet mot urviseren.



Når strømkabelen og vannslangen og slangepakken er tilkople, kan maskinen startes.

- Trykk på OK for å bekrefte valget.
- 10 Hydraulikkeffekten må stilles inn etter hvilken maskin som er koplet til hydraulikkaggregatet. Velg blant følgende:
- 25 kW, 230 bar, 65 l/min
 - 15 kW, 210 bar, 45 l/min eller
 - 9 kW, 140 bar, 40 l/min
- 11 Displayet skal nå vise "Husqvarna PP 455 E START EL-MOTOR". Hvis displayet ikke viser dette, følg instruksjonene som vises i displayet.

INNSTILLINGER OG JUSTERINGER

Menyfunksjoner

Menyene som vises i displayet er gruppert i menyer, undermenyer ("Innstillinger") og delmenyer. Menyene er inndelt i to avsnitt:

- Startmeny: Her velger man under hvilke forutsetninger hydraulikkaggregatet skal arbeide.
- Driftsmeny: Her vises informasjon om driftsstatus.

Startmeny

Startmenyen vises hver gang spenningen til hydraulikkaggregatet settes på. Menyen består av tre steg:

Velg sikring

Sikringsnivået må stilles inn etter hvilken sikring hydraulikkaggregatet er koplet til.

Velg 16A, 32A eller 63 A.

- Trykk på OK for å bekrefte valget. Deretter vises trinn tre.

Velg effekt

Hydraulikkeffekten må stilles inn etter hvilken maskin som er koplet til hydraulikkaggregatet. Velg blant følgende alternativer:

- 25 kW, 230 bar, 65 l/min (3300 psi, 17 US gpm)
- 15 kW, 210 bar, 45 l/min (3000 psi, 12 US gpm)
- 9 kW, 140 bar, 40 l/min (2000 psi, 10 US gpm)

Trykk på OK for å bekrefte valget.

Husqvarna PP 455E Kople til slangepakke

- Trykk på OK når alle slanger er tilkople.

Driftsmeny

Driftsmenyen begynner etter trinn 3 i startmenyen. Via denne menyen nås all informasjon om driften samt alle innstillingsmuligheter.

Driftsmenyen består av åtte menyer:

- 1 a. Husvarna PP-455, b Status
- 2 Kjølevann PÅ/AV?
- 3 Fas 1, Fas 2, Fas 3
- 4 Inställningar
- 5 Tidtaking
- 6 Total maskintid
- 7 Batteristatus (kun maskiner utstyrt med radio)
- 8 Radiokanal (kun maskiner utstyrt med radio)

1.a Husqvarna PP-355, Start el-motor

Trykk på den grønne knappen på fjernkontrollen for å starte el-motoren.

1b. Status

Status er den hovedinformasjon som alltid vises i displayet når hydraulikkaggregat med tilkople maskin er i gang:

- STATUS OK betyr at aggregatet er i gang og at det ikke finnes noen varselmeldinger.
- KV xx, der KV står for kjølevann og xx for PÅ eller AV. Hva som vises avhenger av om kjølevannet er på eller av.
- yy BAR, der yyy står for det momentane driftstrykket.
- Hvis tidtaking er slått på, vises også: mm:ss, dvs. tid i minutter og sekunder.

2. Kjølevann PÅ/AV?

Sett på eller slå av kjølevannet ved å trykke på OK. Da viser displayet: STATUS OK KV AV/PÅ yyy BAR. Trykk deretter pil ned for å gå videre i driftsmenyen.

3. Fas 1, Fas 2, Fas 3

Under respektive fasebetegnelse vises den momentane hovedspenningen til hydraulikkaggregatet.

Hvis spenningen blir lav, vises en feilmelding i displayet, se avsnittet "Feilmeldinger".

VIGTIG! Lange elektriske kabler med lite tverrsnitt på lederne kan føre til spenningsfall. Da kan hydraulikkaggregatet varsle om for lav spenning.

4. Inställningar

Via denne undermenyen kan et antall verdier endres for å påvirke hydraulikkaggregatets egenskaper.

Slik kommer man til undermenyen: Angi den firesifrede PIN-koden 0012 ved hjelp av piltaster og OK-knappen.

For å lagre innstillinger, velg "Lagre" i delmeny 3 "UT INNSTILLINGER".

For fullstendig informasjon om innstillingsmulighetene, se avsnittet "INNSTILLINGER".

5. Tidtaking

Funksjonen brukes for å velge hvor lang tid et arbeid tar. Tidtakingen regnes fra det sagen begynner å arbeide.

Velg:

- PÅ for å aktivere.
- AV for å slå av.
- NULLSTILL TIDTAKING for å nullstille.

Avslutt ved å trykke på OK. Hovedinformasjonen "Status" vises da i displayet.

Hvis du har valgt tidtaking PÅ (og hvis hydraulikkaggregatet er i gang, se 1.b), vises også 00:00 i nedre høyre hjørne i displayet. Trykk pil ned for å gå videre i driftsmenyen.

Her vises den totale tiden hydraulikkaggregatet har vært i drift. Tiden angis i timer og minutter (hhhh:mm).

INNSTILLINGER OG JUSTERINGER

7. Batteristatus (kun maskiner utstyrt med radio)

Denne funksjonen kontrollerer fjernkontrollens batteri. Ulike meldinger vises i displayet, avhengig av hva som skjer i batteriet for øyeblikket:

- 0 % BATTERI 100 %

Når fjernkontrollen er tilkoplest og batteriet lades, vises en liggende søyle under skalaen 0 %-100 %. Søylen lengde mot skalaen viser hvor mye lading det er igjen i batteriet.

- LADER BATTERIET

Viser når fjernkontrollen er tilkoplest og batteriet lades. Ladetiden fra 0 % til 100 % er cirka 9 timer.

- BATTERI FULLT

Vises når batteriet er ladet 100 %.

- BATTERI UTKOPLET

Vises dersom batteriet er koplest fra fjernkontrollen. Meldingen vises også dersom ladeenheten i fjernkontrollen er skadd.

Lade batteri

VIGTIG! Dette kapitlet gjelder kun maskiner utstyrt med radio.

Fjernkontrollen er utstyrt med et 7,2 volts batteri. Nødstoppen på fjernkontrollen skal ved lading alltid være trukket ut.

Batteriet kan lades på følgende måte:

Med Canbus-kabelen (Art. nr. 531 11 50-12)

Med ladekabelen til 12 volts uttak i bilen (Art. nr. 531 14 20-92)

Med ladekabelen til batteriladeren (Art. nr. 531 11 72-54)

Med Canbus-kabelen

Kople canbus-kabelen mellom fjernkontrollen og aggregatet. Kontroller at ingen av nødstoppenes er trykket inn og at det er strøm i aggregatet.

Displayet "LADER BATTERI".

Aggregatet kan brukes under ladingen.

Ladingen tar ca. 10 h.

Med ladekabelen

Kople ladekabelen mellom fjernkontrollen og 12-voltsuttaket i bilen. Kontroller at nødstoppen på fjernkontrollen ikke er trykket inn. Displayet viser LADER BATTERI når lading pågår.

Ladetiden er ca. 6 h.

OBS! KUN 12 V.

Lade med batteriladeren

Kople ladekabelen mellom fjernkontrollen og batteriladeren. Kople deretter batteriladeren til et 230 volts nettuttak. Kontroller at nødstoppen på fjernkontrollen ikke er trykket inn. Displayet viser LADER BATTERI når lading pågår.

Ladetiden er ca. 6 h.

OBS! Kun 230 V.

8. Radiokanal (kun maskiner utstyrt med radio)

Når fjernkontrollen kun skal brukes med batteridrift, må det først koples en radioantenne til aggregatet.

Fjern ev. kabeltilkopling.

Trykk fast antennens tilkoplingsanordning på kontakten på hydraulikkaggregatet. Påse at sporet i antennens tilkoplingsanordning havner riktig i kontakten.

Skru fast tilkoplingsanordningens ring på kontakten.

Når antennen er tilkoplest, må en radiokanal velges.

Velg:

0, 1 eller 2

Bekreft valget ved å trykke på OK og deretter pil ned. Hovedinformasjonen "Status" vises da i displayet. Trykk pil ned igjen for å gå videre i driftsmenyen.

Inställningar

Via denne undermenyen nås alle innstillingsmuligheter for hydraulikkaggregatet og fjernkontrollen.

For å komme til undermenyen Innstillinger må det angis en firesifret kode. Denne koden er 0012.

Koden angis med ett siffer av gangen, fra venstre til høyre. Piltastene blir fra 0-9 og OK-knappen bekrefter.

Menyen "INNSTILLINGER" består av sju undermenyer, som i sin tur består av en rekke delmenyer:

1. Select language
2. Juster hydraulikkventil for klinge
3. Juster hydraulikkventil mating
4. Giver på/av kalibrer
5. Innstillinger hydraulikkaggregat
6. Grunninnstilling
7. Ut innstillinger

1. Select language

Via denne undermenyen kan du stille inn det språket du vil skal brukes i displayet.

Undermenyen har alltid overskrift på engelsk. Valgt språk er angitt under overskriften.

For å velge språk:

- Bla med piltastene til ønsket språk vises.
- Trykk på OK for å bekrefte valget.
- Trykk pil ned for å gå videre til neste undermeny.

2. Juster hydraulikkventil for klinge

Denne undermenyen inneholder innstillingsmuligheter for klingens rotasjon og består av tre delmenyer:

- 2.1 Endre startpunkt for klinge
- 2.2 Endre slutt punkt for klinge
- 2.3 Endre rampetid for klinge

INNSTILLINGER OG JUSTERINGER

2.1 Endre startpunkt for klinge

Startpunktverdien skal justeres slik at klingerotasjonen er så lav som mulig når rattet for klingerotasjon (pos. 2) vris fra sin venstre posisjon.

For lav verdi medfører at rattet må vris før klingen begynner å rotere.

For høy verdi medfører at klingene begynner å rotere for fort når rattet vris.

2.2 Endre slutt punkt for klinge

Sluttpunktverdien skal justeres slik at klingerotasjonen er så høy som mulig når rattet for klingerotasjon er vridd til høyre.

For lav verdi medfører at det ikke oppnås full effekt fra hydraulikkaggregatet.

Angi sluttpunktverdi:

- Trykk på OK når delmenyen vises.
Displayet viser: ENDRE SLUTTPUNKT samt et prosenttall.
Bla med piltastene for å angi ønsket slutt punkt. Hold piltasten nede for å bla raskere. Skalaen er gradert fra 1-100 %.
- Trykk på OK for å bekrefte valget.
- Trykk pil ned for å gå videre til neste delmeny.

2.3 Endre rampetid for klinge

Rampetidverdien angir hvor raskt klingens rotasjonshastighet skal endres når rattet for klingerotasjon vris.

For lav verdi medfører at klingemotorens hydraulikkssystem begynner å svinge av seg selv.

Angi rampetidverdi:

- Trykk på OK når delmenyen vises.
Displayet viser: ENDRE RAMPETID samt tid i sekunder.
- Bla med piltastene for å angi ønsket rampetid. Hold piltasten nede for å bla raskere. Skalaen er gradert fra 0,0 til 9,9 sekunder.
- Trykk på OK for å bekrefte valget.
- Trykk pil ned for å gå videre til "Tilbake til meny".

3. Juster hydraulikkventil mating

Denne undermenyen inneholder innstillingsmuligheter for matingen av klingene i lengderetning og dybderetning.

Undermenyen består av fem delmenyer:

- 3.1 Endre startpunkt for lengdemating
- 3.2 Endre slutt punkt for lengdemating
- 3.3 Endre startpunkt for innmating
- 3.4 Endre slutt punkt for innmating
- 3.5 Endre rampetid for mating

3.1 Endre startpunkt for lengdemating

Startpunktverdien skal justeres slik at lengdematingen er så liten som mulig når rattet for lengdemating er i nullstilling, dvs. midt mellom venstre og høyre endeposisjon.

For lav verdi medfører at rattet må vris lengre fra nullstilling før lengdematingen begynner.

For høy verdi medfører at lengdematingen er for stor når rattet vris fra nullstilling.

VIGTIG! Slitasje i proporsjonalventilen og hydraulikkmotoren kan føre til at startpunktverdien må endres.

Angi startpunktverdi:

- Trykk på OK når delmenyen vises.
Displayet viser: ENDRE STARTPUNKT samt et prosenttall.
- Bla med piltastene for å angi ønsket startpunkt. Hold piltasten nede for å bla raskere. Skalaen er gradert fra 1-100 %.
- Trykk på OK for å bekrefte valget.
- Trykk pil ned for å gå videre til neste delmeny.

3.2 Endre slutt punkt for lengdemating

Sluttpunktverdien skal justeres slik at lengdematingshastigheten er så stor som mulig når rattet for lengdemating er vridd til høyre.

For lav sluttpunktverdi medfører at full lengdematingshastighet ikke oppnås.

Angi sluttpunktverdi:

- Trykk på OK når delmenyen vises.
Displayet viser: ENDRE SLUTTPUNKT samt et prosenttall.
- Bla med piltastene for å angi ønsket slutt punkt. Hold piltasten nede for å bla raskere. Skalaen er gradert fra 1-100 %.
- Trykk på OK for å bekrefte valget.
- Trykk pil ned for å gå videre til neste delmeny.

INNSTILLINGER OG JUSTERINGER

3.3 Endre startpunkt for innmating

Startpunktverdien skal justeres slik at innmatingshastigheten er så liten som mulig når rattet for innmating er i nullstilling, dvs. midt mellom venstre og høyre endeposisjon.

For lav verdi medfører at rattet må vris lengre fra nullstilling før innmatingen begynner.

For høy verdi medfører at innmatingshastigheten er for stor når rattet vris fra nullstilling.

Angi startpunktverdi:

- Trykk på OK når delmenyen vises.
Displayet viser: ENDRE STARTPUNKT samt et prosenttall.
- Bla med piltastene for å angi ønsket startpunkt. Hold piltastene nede for å bla raskere. Skalaen er gradert fra 1-100 %.
- Trykk på OK for å bekrefte valget.
- Trykk pil ned for å gå videre til neste delmeny.

3.4 Endre slutt punkt for innmating

Sluttpunktverdien skal justeres slik at innmatingshastigheten er så stor som mulig når rattet for innmating er vridd til høyre.

For lav verdi medfører at full innmatingshastighet ikke oppnås.

Angi slutt punktverdi:

- Trykk på OK når delmenyen vises.
Displayet viser: ENDRE SLUTTPUNKT samt et prosenttall.
- Bla med piltastene for å angi ønsket slutt punkt. Hold piltasten nede for å bla raskere. Skalaen er gradert fra 1-100 %.
- Trykk på OK for å bekrefte valget.
- Trykk pil ned for å gå videre til neste delmeny.

3.5 Endre rampetid for mating

Rampetidverdien angir hvor raskt matehastigheten skal endres når rattet for innmating eller rattet for lengdemating vris.

Angitt rampetidverdi for mating gjelder både for innmatings- og lengdematingshastighet.

Angi rampetidverdi:

- Trykk på OK når delmenyen vises.
Displayet viser: ENDRE RAMPETID samt tid i sekunder.
- Bla med piltastene for å angi ønsket rampetid. Hold piltasten nede for å bla raskere. Skalaen er gradert fra 0,0 til 9,9 sekunder.
- Trykk på OK for å bekrefte valget.
- Trykk pil ned for å gå videre til "Tilbake til meny".

4. Giver på/av kalibrer

Denne undermenyen inneholder innstillingsmuligheter for hydraulikkaggregatets ulike trykkgivere.

Undermenyen består av sju delmenyer:

- 4.1 Temperaturgiver for hydraulikkolje
- 4.2 Spenningsgiver
- 4.3 Trykkgiver for hydraulikktrykk
- 4.4 Kalibrer trykkgiver for hydraulikk
- 4.5 Kalibrer spenningsgiver
- 4.6 Kalibrer potensiometer

4.1 Temperaturgiver for hydraulikkolje

Det er montert en temperaturgiver ved kjølevannkanalen. Giveren kontrollerer at kjølevannet er koplet til hydraulikkaggregatet. Kjølevannet avkjøler hydraulikkoljen.

Når temperaturgiveren er på, leser styresystemet av temperaturen kontinuerlig.

VIGTIG! Hydraulikkaggregatet kan skades dersom temperaturgiveren slås av.

Slå på/av temperaturgiveren:

- Trykk på OK når delmenyen vises.
Displayet viser: TEMP. GIVER FOR HYDR. OLJE samt PÅ eller AV.
- Trykk på OK for å veksle mellom PÅ og AV.
- Trykk pil ned for å gå videre til neste delmeny.

4.2 Spenningsgiver

Det er koplet en spenningsgiver til hver fase, dvs. totalt tre givere. Disse måler fasespenningen til hydraulikkaggregatet. Hvis spenningen er 10 % lavere enn nominell spenning, stanser hydraulikkaggregatet.

VIGTIG! El-motoren risikerer å bli overopphetet pga. for lav spenning dersom spenningsgiverne slås av.

Slå på/av spenningsgiverne:

- Trykk på OK når delmenyen vises.
Displayet viser: SPENNINGSGIVER samt PÅ eller AV.
- Trykk på OK for å veksle mellom PÅ og AV.
- Trykk pil ned for å gå videre til neste delmeny.

INNSTILLINGER OG JUSTERINGER

4.3 Trykk giver for hydraulikktrykk

Trykk giveren måler hydraulikktrykket til klingen.

VIGTIG! Hydraulikkaggregatets reguleringsystem slås av dersom trykk giveren slås av. Da kan det bli vanskelig å styre og kontrollere hydraulikk systemet ved høy belastning.

Slå på/av trykk giveren:

- Trykk på OK når delmenyen vises.
Displayet viser: TRYKKGIVER FOR HYDRAULIKKTRYKK samt PÅ eller AV.
- Trykk på OK for å veksle mellom PÅ og AV.
- Trykk pil ned for å gå videre til neste delmeny.

4.4 Kalibrer trykk giver for hydraulikk

Trykk giveren som måler oljetrykket for klingerotasjonen kan kalibreres.

Trykk giveren skal kalibreres etter rekkefølgen nullpunkt og maks.punkt.

For å kalibrere nullpunktet:

- 1 For å kalibrere nullpunktet:
- 2 Kople en oljetrykkreduksjonsventil med trykkmåler til klingerotasjonens hydraulikkoplinger.
- 3 Velg undermenyen "Giver på/av kalibrer" under menyen "Innstillinger".
- 4 Bla med piltastene og trykk på OK når "Kalibrer trykk giver hydraulikk" vises.
- 5 Trykk på OK når displayet viser KALIBRER NULLPUNKT.
- 6 Start hydraulikkaggregat.
- 7 Juster oljetrykkreduksjonsventilen til 0 bar.
- 8 Trykk pil opp/ned til verdien for oljetrykk vises som 0 bar, dvs. samme verdi som på trykkmåleren på oljetrykkreduksjonsventilen.
- 9 Trykk på OK for å utføre kalibreringen.

For å kalibrere maks.punktet:

VIGTIG! Kalibrer nullpunktet (se foregående side) for maks.punktet. Dette er for å unngå at hydraulikkaggregatet ikke startes.

- 1 Velg undermenyen "Giver på/av kalibrer" under menyen "Innstillinger".
- 2 Bla med piltastene og trykk på OK når "Kalibrer trykk giver for hydraulikk" vises.
- 3 Trykk på OK når displayet viser KALIBRER MAKS.PUNKT.
- 4 Juster oljetrykkreduksjonsventilen til 215 bar.
- 5 Trykk pil opp/ned til verdien for oljetrykk vises som 215 bar, dvs. samme verdi som på trykkmåleren på oljetrykkreduksjonsventilen.
- 6 Trykk på OK for å utføre kalibreringen.
- 7 Trykk pil ned for å gå videre til neste delmeny.

4.5 Kalibrer spennings giver

For å kalibrere spennings giverne:

- 1 Bla med piltastene og trykk på OK når "Kalibrer spennings giver" vises.
- 2 Velg spennings giver (1-3) med piltastene og trykk på OK.
- 3 Kople et voltmeter mellom fase og jord til den giveren som skal kalibreres.
- 4 Trykk pil opp/ned til angitt spennings verdi i displayet er den samme som verdien på voltmeteret.
- 5 Trykk på OK for å utføre kalibreringen.
- 6 Trykk pil ned for å gå videre til neste delmeny.

4.6 Kalibrer potensiometer

- 1 Denne funksjonen brukes ved kalibrering av nullposisjonene for rattene for innmating og lengdemating.

For å kalibrere nullposisjonene:

- 1 Bla med piltastene og trykk på OK når "Kalibrer potensiometer" vises.
Displayet viser: KALIBRER 0 0. Det venstre sifferet gjelder innmating og det høyre sifferet gjelder lengdemating.

Når rattene er vridd fra nullposisjon, vises nullene samt en rekke >>>. Antallet piler avhenger av hvor langt rattene står fra nullposisjonen.

- 1 Ta av rattene ved å skru ut den skruen som sitter på respektive ratt side. Bruk en sekskantnøkkel.
- 2 Vri akslene til det kun vises to nuller i displayet.
- 3 Monter rattene igjen.
- 4 Juster plastskive.
- 5 Trykk på OK for å bekrefte valget.
- 6 Trykk pil ned for å gå videre til "Tilbake til meny".

5. Innstillinger hydraulikkaggregat

Denne undermenyen inneholder informasjon om hydraulikkaggregatet og funksjoner for innstilling av enhet og PIN-kode. Undermenyen består av seks delmenyer:

- 5.1 Husqvarna PP 455E versjon
- 5.2 AM (amerikanske) enheter
- 5.3 Radio ID
- 5.4 ID Hydraulikkaggr.
- 5.5. PIN-kode
- 5.6. Endre PIN-kode

5.1 Husqvarna PP 455E versjon

Displayet viser programvarens versjonsnummer, f.eks. 2.0.

- Trykk pil ned for å gå videre til neste delmeny.

INNSTILLINGER OG JUSTERINGER

5.2 AM (amerikanske) enheter

Displayet viser: AM ENHETER samt PÅ eller AV. Når funksjonen er PÅ, vises det amerikanske enheter i menysystemet.

- Trykk pil ned for å gå videre til neste delmeny.

5.3 Radio ID

For å få radiokontakt mellom fjernkontrollen og hydraulikkaggregatet, må det angis et ID-nummer. For å endre ID-nummeret, må CAN-kabelen være tilkopleet mellom fjernkontrollen og hydraulikkaggregatet.

- Trykk på OK når displayet viser RADIOID 0 0.
Det venstre sifferet gjelder høy byte og det høyre sifferet gjelder lav byte.
- Angi høy byte med piltastene og trykk på OK.
- Angi lav byte med piltastene og trykk på OK.
- Trykk pil ned for å gå videre til neste delmeny.

5.4 ID Hydraulikkaggr.

Fra fabrikken blir ID-nummeret det samme som maskinnummeret. Hvis fjernkontrollen eller hydraulikkaggregatet byttes ut eller omprogrammeres, må det angis et ID-nummer. Endre forslagsvis til hydraulikkaggregatets ID-nummer.

Displayet viser identitetsnummeret til hydraulikkaggregatet. Identitetsnummeret skal være større enn 0.

- Trykk pil ned for å gå videre til neste delmeny.

5.5. PIN-kode

Når funksjonen er aktivert, bes det om en firesifret PIN-kode hver gang fjernkontrollen slås på. Første gang er koden 0000. Hvis feil PIN-kode angis 4 ganger etter hverandre, låses hydraulikkaggregatet. Da må det brukes en PUK-kode (fås fra Husqvarna) for å låse opp.

Displayet viser: PIN-KODE samt PÅ eller AV.

For å aktivere eller deaktivere:

- Trykk på OK for å veksle mellom PÅ og AV.

6. Grunninnstilling

Denne funksjonen tilbakestiller alle menyinnstillinger til fabrikkinnstillingene. PIN-koden tilbakestilles også.

Displayet viser: GRUNNINNSTILLING samt PÅ eller AV. AV vises når det har vært foretatt en endring som skiller seg fra grunninnstillingene.

7. Ut innstillinger

Denne funksjonen bekrefter eller avviser alle foretatte innstillinger før driftsmenyen vises på nytt.

- Trykk på OK når displayet viser UT INNSTILLINGER.
Displayet viser: LAGRE? NEI.

For å ikke lagre utførte innstillinger:

Trykk på OK for å bekrefte valget.

For å lagre utførte innstillinger:

- Trykk pil opp/ned for å velge JA.
Trykk på OK for å bekrefte valget.

START OG STOPP

Saging i vegg

Før start

VIGTIG! Kontroller at bladet og bladbeskyttelsen er riktig montert før du slår på hydraulikkenheten.

Kontroller før du starter motoren at:

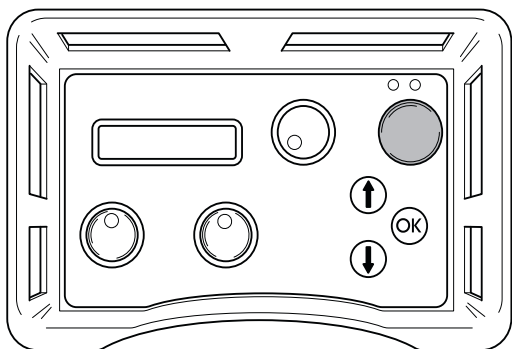
- Innkommende el-kabel er koplet til minst en 25 A sikring.
- Effektstilling 32 A alternativt 63 A er valgt.

Hvis dette ikke gjøres vises en påminnelse på displayet når du trykker på startknappen.

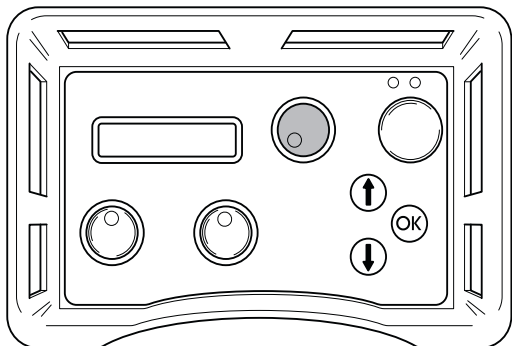
- Slangene er koplet til en forbruker.
- Kjør hydraulikksystemet til det når driftstemperaturen på 30°C før du begynner å sage, for å redusere returtrykk og annen slitasje.
- Alle betjeningskontroller på fjernkontrollen er satt til nullstilling. Hvis dette ikke gjøres vises en påminnelse på displayet når du trykker på startknappen.

Start

- 1 Start el-motoren ved å trykke én gang på fjernkontrollens grønne knapp. Y/D-starten skjer automatisk. Rotasjonsretningen blir alltid riktig pga. et automatisk faserekkefølgerelé.

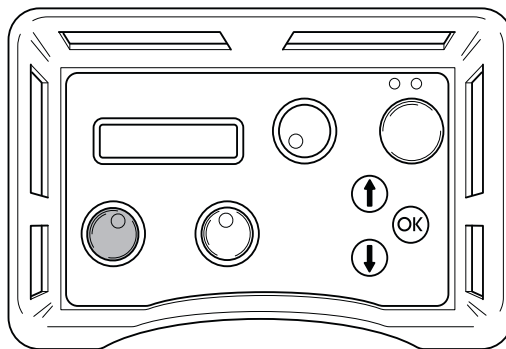


- 2 Vri kontrollen for klingerotasjon og kjølevann til maksstilling for å starte klingerotasjon og kjølevann.

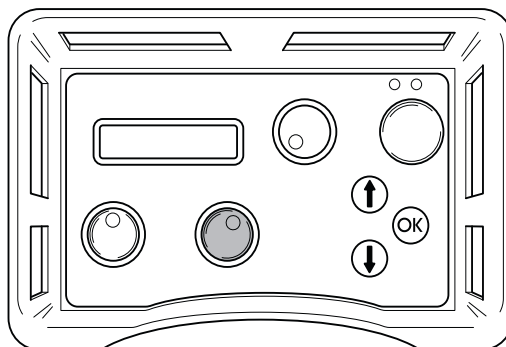


Vannmengden kan justeres manuelt med rattet på aggregatets overside.

- 3 Start innmatingen ved å vri innmatingsrattet på fjernkontrollen i ønsket retning.

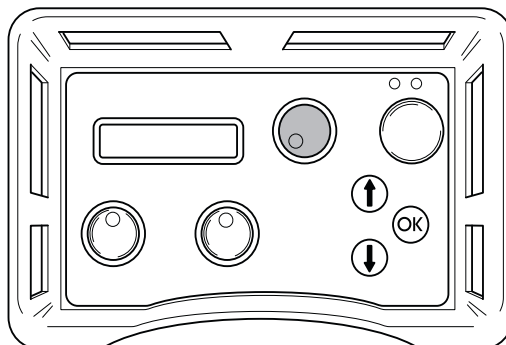


- 4 Start lengdematingen ved å vri lengdematingsrattet i ønsket retning.

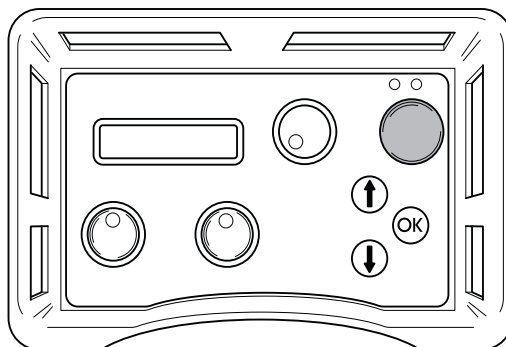


Stopp

- 1 Etter avsluttet arbeid, slå av klingerotasjonen og vannspylingen ved å vri rattet for klingerotasjon og start av kjølevann på fjernkontrollen tilbake til "0".



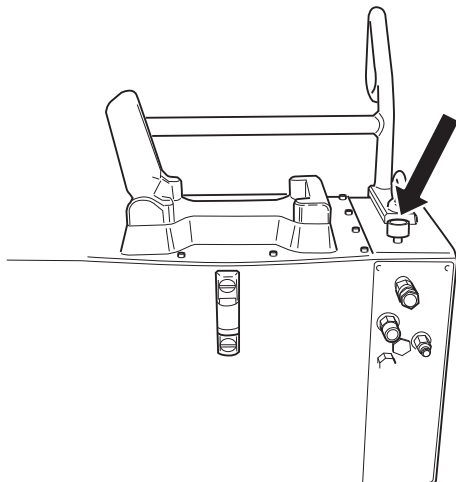
- 2 Slå av el-motoren ved å trykke på fjernkontrollens grønne knapp.



START OG STOPP

Vannventil

Når hydraulikkaggregatets strømtilførsel brytes, åpner vannventilen for at kjøleren skal dreneres før transport og for å unngå at kjøleren fryser i stykker i minusgrader. Aggregatet kan transporteres så vel stående som liggende. Hvis strømmen brytes under saging, kan vannet slås av ved å vri vannmengdeventilen på toppen av aggregatet med urviseren til den stanser. Ved å vri på vannmengdeventilen kan også vannmengden til det tilkoblede hydraulikkverktøyet reduseres.



Demontering av utstyr

- 1 La motoren stanse helt.
- 2 Kople fra innkommende el-kabel før vannslangene løsnes.
- 3 Kople fra hydraulikkslangene.
- 4 Ved frostfare dreneres oljekjøleren for vann ved å kople fra begge slangene, åpne vannmengdeventilen samt tippe aggregatet forover.

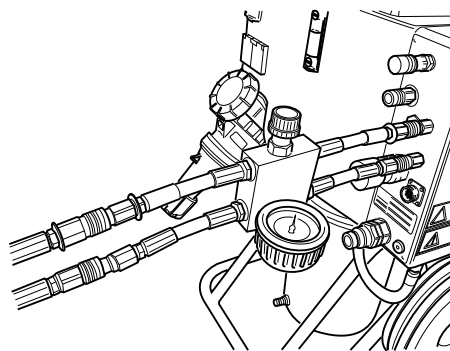
VIGTIG! Rengjør alltid hele utstyret etter arbeidssdagen slutt. Unngå å bruke høytrykksspyler ved rengjøring av maskinen.

Wiresaging

Før start

VIGTIG! Unngå å kople de to tykke hydraulikkslangene til wiresagen før kabelen er riktig montert og strammet, og alle vern er riktig montert.

- Kontroller før du starter motoren at:
 - Innkommende el-kabel er koplest til minst en 25 A sikring.
 - Effektstilling 32 A alternativt 63 A er valgt. Hvis dette ikke gjøres vises en påminnelse på displayet når du trykker på startknappen.
- Monter trykkreduksjonsblokken som leveres med wiresagen på hydraulikkaggregatet i henhold til anvisningene på blokken.
- Kople de to tynnere hydraulikkslangene til trykkreduksjonsblokken. Den av slangene i slangepakken merket med rød skive ved koplingen skal koples til den slangen på trykkreduksjonsblokken som også er utstyrt med skive.

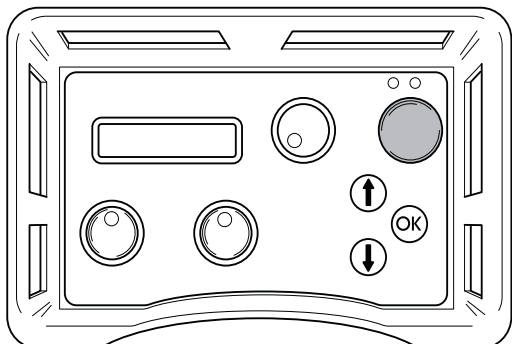


- Steng ventilen på trykkreduksjonsblokken ved å vri rattet mot urviseren til det stanser og deretter to omdreininger tilbake.

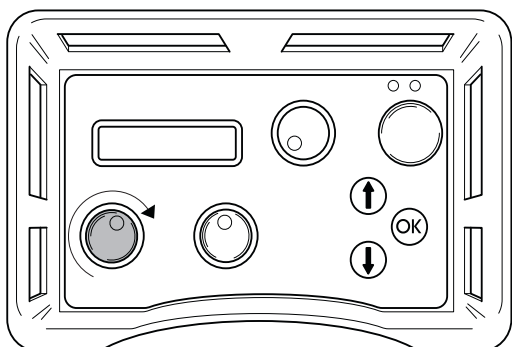
START OG STOPP

Start

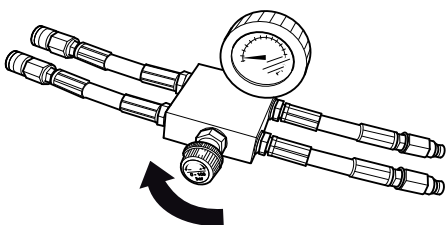
- 1 Start el-motoren ved å trykke én gang på fjernkontrollens grønne knapp.



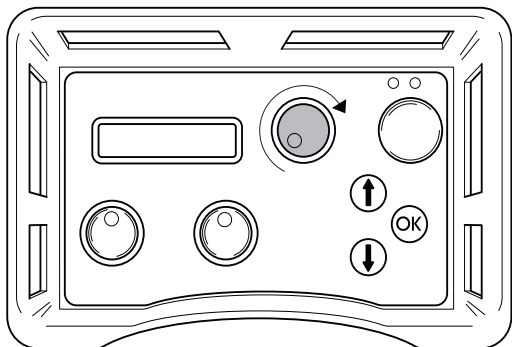
- 2 Still strømmen for matingen på aggregatet på maks. ved å vri hendelen på fjernkontrollen med urviseren.



- 3 Stram wiren ved å vri rattet på trykkreduksjonsblokken forsiktig med urviseren til wiren er passe strammet. Vær hele tiden nøye med å kontrollere at wiren ligger riktig i alle hjul gjennom sagen.

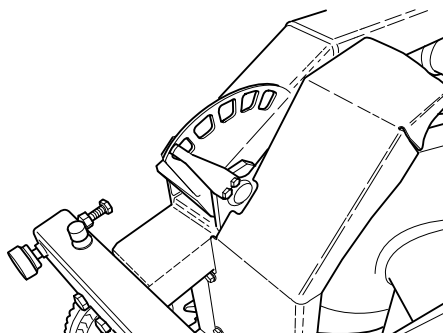


- 4 Start motorens rotasjon ved å vri kontrollen for motorrotasjon på fjernkontrollen med urviseren.



- 5 Skru motorens turtall forsiktig opp ved å vri på kontrollen for motorrotasjon. Eget arbeidstrykk ved saging pleier å ligge mellom 100 og 130 bar, men varierer avhengig av f.eks. hvor mange hjulpar som brukes i magasinet, hvor mye wire som er i inngrep samt hardheten på materialet som sages.

- 6 Etter hvert som materialet kuttes bort faller arbeidstrykket, noe som vises på displayet, og magasinet må strammes. Gjør dette ved å vri håndtaket på trykkreduksjonsblokken med urviseren.
- 7 Magasinets utgangsstramming indikeres av en viser på maskinen (i min.stilling på bildet). Når magasinsylinderen er helt utspent, må maskinen stanses og wiren må legges rundt et nytt hjulpar. Fortsett deretter å sage som beskrevet over.



Stopp

- Senk wirehastigheten og la motoren stoppe helt.
- Slå av el-motoren ved å trykke på fjernkontrollens grønne knapp.
- Kople innkommende el-kabel fra hydraulikkaggregatet.
- Kople hydraulikkslanger samt vannslangen fra sagenheten.
- Øvrige momenter gjentas i omvendt rekkefølge av monteringen.

VIGTIG! Rengjør alltid hele utstyret etter arbeidshagens slutt. Unngå å bruke høytrykksspyler ved rengjøring av maskinen.

Feilmeldinger

Ni ulike feilmeldinger kan vises i displayet:

- OBS! LAV SPENNING (1A) KONTROLLER SPENNINGSTILFØRSELEN OG KABELN TIL HYDRAULIKKAGGREGATET
- LAV SPENNING FASE X (1B) LAV EFFEKT 32A
- MOTORVERN LØST (2)
- MOTOROVEROPPHETET (3) KJØLING PÅGÅR SLÅ AV EL-MOTOR
- OLJETEMP. HØY (4) KONTROLLER VANNET TIL HYDRAULIKKAGGREGATET
- TRYKKGIVER UTE AV (5) FUNKSJON
- HØYT HYDR. TRYKK (6) KONTR. AGGREGAT
- IKKE KONTAKT KONTROLLER CAN-KABELN (7)
- INGEN RADIOKONTAKT (8)

Feilmelding (1A)

VIGTIG! Lav spenning. Kontroller spenningsmatingen og kabelen til hydraulikkaggregatet.

For lav spenning, forårsaket av:

- Lang tilkoplingskabel.
- For liten lederdimensjon (tverrsnitt) på el-kabelen.

En eller flere faser mangler, forårsaket av:

- En sikring har løst ut i el-sentralen.
- Brudd på el-kabelen.
- Spenning mangler til en eller flere faser i el-sentralen.

Løsning (1A)

Trykk på OK for å kvittere for feilmeldingen.

Hydraulikkaggregatet kommer da til å tilpasse det maksimale effektuttaket til 32A.

Feilmelding (1B)

"Lav spenn Fas x lav effekt 32A", der x står for fase 1, 2 eller 3.

Løsning (1B)

Trykk på OK for å kvittere for meldingen. Displayet angir at maksimalt effektuttak er satt til 32A. Hvis spenningen fortsatt er lav, slås el-motoren av og feilmelding om lav spenning vises.

Ved å trykke på OK, går aggregatet tilbake til den maksimale effekt man valgte ved oppstart. For å endre mellom 63A og 32A må aggregatet slås av og deretter på igjen.

Les av matespenningen i driftsmenyen "Fas 1, Fas 2, Fas 3". Hvis spenningen, før motoren startes, er:

- Under 340V; kontroller at det ikke er brudd på noen leder i kabelen og at det er spenning fram til el-sentralen.
- Over 340V; kontroller kabelens lederdimensjoner og lengde.

Feilmelding (2)

"Motorvern løst"

Årsak (2)

El-motoren er blitt overbelastet, eller det mangler en fase. Derfor har motorvernet som skal beskytte el-motoren løst ut.

Løsning (2)

Trykk på OK for å kvittere for feilmeldingen. Kontroller at det er spenning til hydraulikkaggregatet på alle tre fasene.

Les av matespenningen i driftsmenyen "Fas 1, Fas 2, Fas 3".

Hvis det mangler spenning til en fase: Kontroller elkabelen og spenningen til el-sentralen. Motorvernet startes automatisk igjen innen tre minutter.

Hvis spenningen til alle fasene er høyere enn 340V: Vent til motorvernet starter på nytt. Start deretter hydraulikkaggregatet igjen.

Hvis motorvernet løser ut ofte, bør du kontakte servicepersonalet.

Feilmelding (3)

"Motor overopphetet Kjøling pågår. Ikke slå av el-motor!"

VIGTIG! Ikke slå av motoren, da den kan skades. Når motoren er avkjølt, slås den av automatisk.

Årsak (3)

Motortemperaturen er for høy.

Løsning (3)

Trykk på OK for å kvittere for feilmeldingen.

Hvis det tross alt blir nødvendig å slå av motoren, må feilmeldingen likevel kvitteres først ved å trykke på OK.

Displayet viser: KJØLING. Hydraulikkventilene for klingene og matingene slås av. Matebevegelser kan imidlertid startes på ny.

Når motortemperaturen har sunket under grenseverdi viser displayet: MOTOR AVKJØLT TRYKK PÅ OK.

Hvis motorvernet ofte blir overopphetet, bør du kontakte servicepersonalet.

Feilmelding (4)

"Oljetemp. høy Kontroller vannet til hydraulikkaggregatet"

Årsak (4)

Kjølingen av hydraulikkoljen har ikke fungert.

Løsning (4)

Når feilmeldingen vises, slås motoren av. Trykk på OK for å kvittere for feilmeldingen. Kontroller at kjølevannet er koplet til hydraulikkaggregatet og at vannet renner til klingene når du vrir på rattet til klingerotasjonen.

Feilmelding (5)

"Trykk giver ute av funksjon"

Årsak (5)

Trykk giveren for måling av hydraulikktrykket til klingerotasjonen fungerer ikke.

Løsning (5)

Trykk på OK for å kvittere for feilmeldingen. Bytt trykk giveren hvis feilmeldingen vises gjentatte ganger.

Feilmelding (6)

"Høyt hydr.trykk Sjekk aggregat"

Årsak (6)

Klingen har satt seg fast, hvilket forårsaker høyt hydraulikktrykk.

Løsning (6)

Trykk på OK for å kvittere for feilmeldingen. Hvis feilmeldingen vises ofte, bør du kontakte servicepersonalet.

Feilmelding (7)

"Ikke kontakt Kontroller CAN-kabelen"

Årsak (7)

CAN-kabelen eller dens kontaktnanordning er skadd, hvilket forårsaker at hydraulikkaggregatet ikke kan styres via fjernkontrollen.

Løsning (7)

Trykk på OK for å kvittere for feilmeldingen. Kontroller kabel og kontaktnanordning og bytt ut det som er skadd. Kontakt servicepersonalet dersom feilen vedvarer.

Feilmelding (8) - gjelder aggregat utstyrt med radiosystem

"Ingen radiokontakt"

Årsak (8)

Radiokontakten mellom hydraulikkaggregat og fjernkontroll fungerer ikke.

Løsning (8)

Det kan være nødvendig med flere tiltak for å løse feilen:

- Påse at (via driftsmenyen - innstillinger - radioid) at identitetsnummeret er større enn 0.
- Påse at hydraulikkaggregatet er startet.
- Gå nær hydraulikkaggregatet for å unngå for stor avstand eller armerte vegger.

Start fjernkontrollen på nytt. Kontakt servicepersonalet dersom feilen vedvarer.

Service



VIGTIG! Alle typer reparasjoner må kun utføres av autoriserte reparatører. Dette er for at operatørene ikke skal utsettes for stor risiko.

Etter 100 timers drift vises meldingen "Time for servicing". Hele utstyret må da leveres til en autorisert Husqvarna-forhandler for service.

Vedlikehold



VIGTIG! Kontroll og/eller vedlikehold skal utføres med motoren avslått og støpselet trukket ut av stikkkontakten

Oljeskift hydraulikkaggregat

På undersiden av tanken er det en magnetplugg for avtapping av oljen. Rengjør magneten.



ADVARSEL! Husk at oljen kan være skadelig for helsen og miljøet.

Åpne skrulokket til tanken og fyll på hydraulikkolje med viskositet 68. Påse at oljenivået er ca. 10 mm under maks.streken på nivåglasset.

Ca. 16 liter olje går med ved bytte.

Filterbytte

For å bytte filter, fjern tankens lokk etter å ha løsnet dets 12 skruer. Løsne de tre skruene på filterhusets lokk og fjern også dette. Løft ut den gamle filterinnsatsen og trykk inn den nye, som skal entre rørstussen i filterhusets bunn.

Daglig ettersyn

Kontroller rutinemessig:

- Oljenivået i hydraulikkaggregatet, slik at det holdes innenfor markeringene på nivåglasset.
- Kontroller dekkenes lufttrykk.
- Forekomst av uvanlige lyder.

TEKNISKE DATA

PP 455 E

Avgitt hydrauliskeffekt, kW/hp	25/33,5	
Maks. hydraulikkollegjennomstrømming (ved 63A), l/min / gal/min	65/17	
Vekt hydraulikkaggregat inkl. olje, kg/lbs	140/310	
El-tilkopling		
Europa + Australia 5-pin	400V (32-63A), 50Hz	
Europa + Asia 4-pin	400V (32-63A), 50Hz	
Norge 5-pin	400V (32-63A), 50Hz	230V (80A), 50Hz
Japan 4-pin	200V (80A) 50, 60 Hz	
USA 4-pin	480V (63-32A), 60 Hz	
Canada 4-pin	600V (20-40A), 60Hz	
Ekstraustyr	2 x 230 V vegguttak	
Støyutslipp (se anm. 1)		
Lydeffektnivå, mål dB(A)	97	
Lydeffektnivå, garantert dB(A)	101	
Ljudnivåer (se anm. 2)		
Lydtrykknivå ved brukerens øre, dB(A)	78	

VIGTIG! For maksimal effekt gjelder det høyeste ampéretallet.

Merknad 1: Utslipp av støy til omgivelsene målt som lydeffekt (L_{WA}) ifølge EF-direktiv 2000/14/EC.

Merknad 2: Lydtrykknivå i henhold til EN ISO 11201. Rapporterte data for ekvivalent lydtrykknivå for maskinen har en typisk statistisk spredning (standard avvik) på 1,0 dB (A).

TEKNISKE DATA

EF-erklæring om samsvar

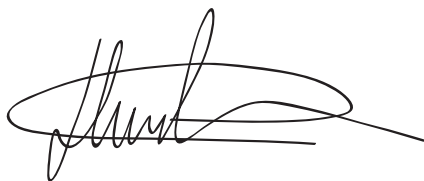
(Gjelder kun Europa)

Husqvarna AB, SE-433 81 Göteborg, Sverige, tlf.: +46-31-949000, forsikrer hermed at hydraulikkaggregat **Husqvarna PP 455 E** fra år 2010-serienummer og fremover (året oppgis i klartekst på typeskiltet pluss et etterfølgende serienummer) tilsvarer forskriftene i RÅDSDIREKTIV:

- fra 17. mai 2006, "angående maskiner" **2006/42/EC**
- fra 12. desember 2006 "som gjelder elektrisk utstyr" **2006/95/EC**.
- av 15. desember 2004 "angående elektromagnetisk kompatibilitet" **2004/108/EC**.
- av 8. mai 2000 "angående utslipp av støy til omgivelsene" **2000/14/EC**.

Følgende standarder er blitt tillempet: EN ISO 12100:2003, EN 55014-1:2006, EN 55014-2/A1:2001, EN 61000-3-11:2000, EN 982/A1:2008, EN 60204-1:2006.

Göteborg, 29. desember 2009



Henric Andersson

Visepresident, leder for motorkappere og anleggsutstyr

Husqvarna AB

(Autorisert representant for Husqvarna AB og ansvarlig for teknisk dokumentasjon.)

MERKKIEN SELITYKSET

Koneessa esiintyvät tunnukset:

VAROITUS! Kone voi virheellisesti tai huolimattomasti käytettynä olla vaarallinen työväline, joka saattaa aiheuttaa käyttäjälle tai sivullisille vakavia vammoja tai kuoleman.



Lue käyttöohje huolellisesti ja ymmärrä sen sisältö, ennen kuin alat käyttää konetta.



Käytä aina:

- Hyväksytyä suojakypärää
- Hyväksytyjä kuulonsuojaimia
- Suojalasit tai visiiri
- Hengityksensuojain



Tämä tuote täyttää voimassa olevan CE-direktiivin vaatimukset.



VAROITUS! livirt



Ympäristömerkki

Tuotteeseen tai sen pakkaukseen kiinnitetty merkki osoittaa, että tätä tuotetta ei voi käsitellä kotitalousjätteenä. Se on toimitettava sopivaan kierrätyskeskukseen sähkö- ja elektroniikkalaitteiden uusiokäyttöä varten.

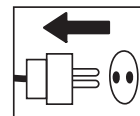


Kun huolehdit tuotteen oikeasta talteenotosta, olet mukana estämässä mahdollisten negatiivisten vaikutusten kohdistumista ympäristöön ja ihmisiin, joita muutoin voisi seurata tämän tuotteen epäasiallisesta jätekäsittelystä.

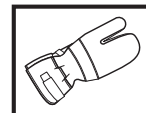
Lisätietoja tämän tuotteen kierrätyksestä saat kunnalta, talousjätehuollosta tai liikkeestä, josta ostit tuotteen.

Käyttöohjeessa esiintyvät tunnukset:

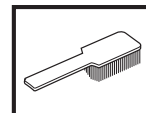
Tarkastus ja/tai kunnossapito on tehtävä moottori sammutettuna ja pistoke pistorasiasta irrotettuna.



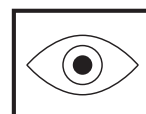
Käytä aina hyväksytyjä suojakäsineitä.



Puhdistettava säännöllisesti.



Silmämääräinen tarkastus.



Suojalaseja tai visiiriä on käytettävä.



SISÄLTÖ

Sisältö

MERKKIEN SELITYKSET

Koneessa esiintyvät tunnuksset: 71

Käyttöohjeessa esiintyvät tunnuksset: 71

SISÄLTÖ

Sisältö 72

KONEEN OSAT

Hydraulisen laitteen osat 73

TURVAOHJEET

Vaiheet ennen uuden hydraulisen laitteen käyttöä 74

Henkilökohtainen suojavarustus 74

Koneen turvalaitteet 75

Yleiset turvaohjeet 76

Yleiset työohjeet 77

ESITTELY

PP 455 E 78

ASENNUS

Laitteiston kiinnitys/asennus 79

ASETUKSET JA SÄÄDÖT

Valikkotoiminnot 81

Käynnistysvalikko 81

Käyttövalikko 81

Asetukset 83

KÄYNNISTYS JA PYSÄYTYS

Seinän sahaus 87

Lankaleikkaus 88

KUNNOSSAPITO

Virheilmoitukset 90

Huolto 91

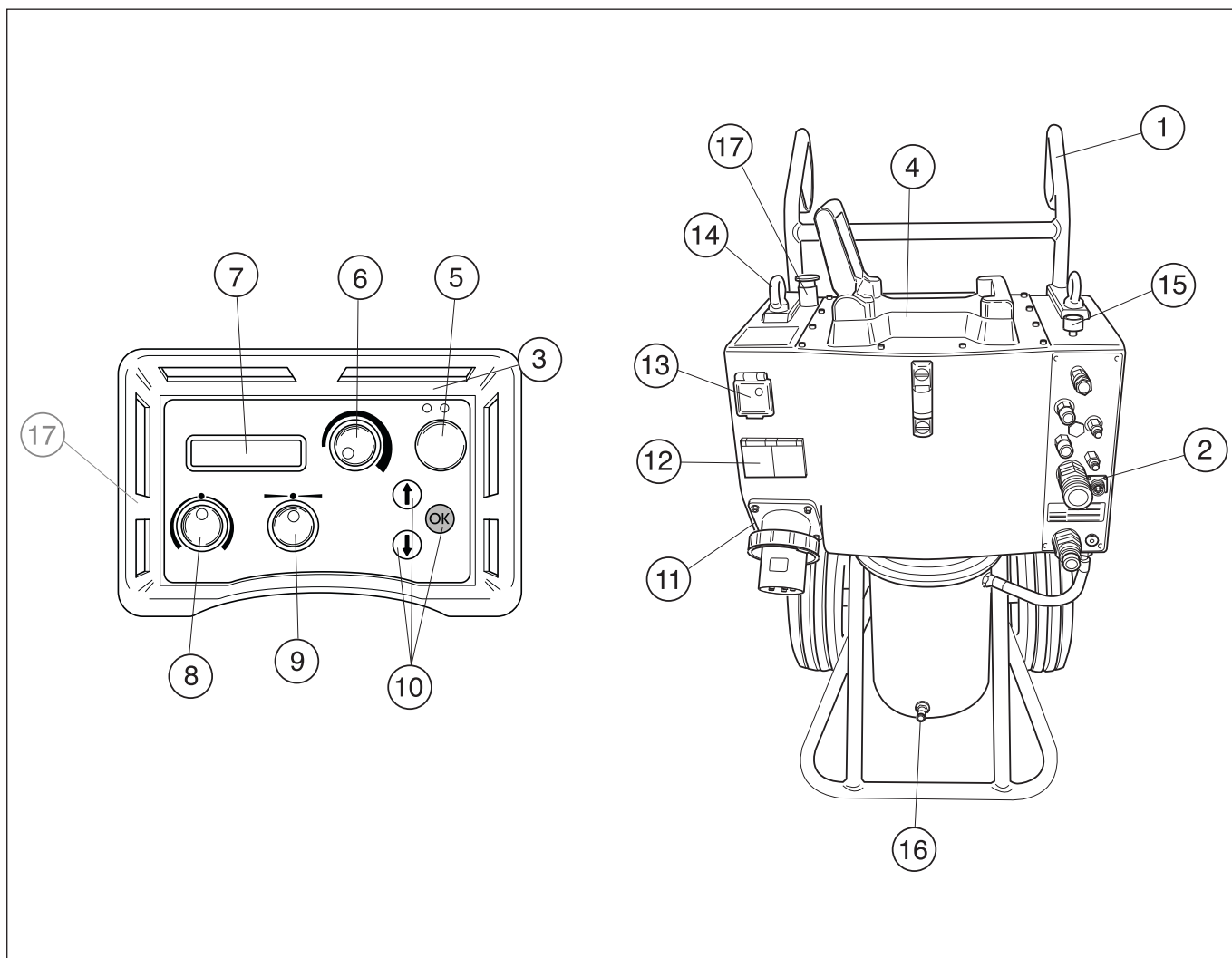
Kunnossapito 91

TEKNISET TIEDOT

PP 455 E 92

EY-vaatimustenmukaisuusvakuutus 93

KONEEN OSAT



Hydraulisen laitteen osat

- | | |
|---|-------------------------------|
| 1 Kahvan | 10 Valintanäppäimet |
| 2 Hydrauliletkuliitännät | 11 Sähköpistoke |
| 3 Kauko-ohjain | 12 230 V -yksivaihepistorasia |
| 4 Sahankannatin | 13 Henkilösuojaus/Sulake |
| 5 Sähkömoottori On/Off | 14 Nostosilmukka |
| 6 Terän pyöriminen ja jäähdytysveden käynnistys | 15 Vesivirtausventtiili |
| 7 Näyttö | 16 Vesiliitäntä |
| 8 Sisäänsyöttö | 17 Hätäkatkaisin |
| 9 Pituussyöttö | |

Vaiheet ennen uuden hydraulisen laitteen käyttöä

- Lue käyttöohje huolellisesti ja ymmärrä sen sisältö, ennen kuin alat käyttää konetta.
- Tämä kone on tarkoitettu käytettäväksi ainoastaan yhdessä Husqvarnain laitteiden WS 355, WS 463, WS 462, WS 460 ja CS 2512 kanssa. Kaikki muu käyttö on kiellettyä.
- Lue hydraulisen laitteen mukana toimitettu käyttöohje kokonaan ennen koneen käytön aloittamista.
- Kone voi aiheuttaa vakavan henkilövahingon. Lue turvaohjeet huolellisesti. Opettele käyttämään konetta oikein.

Käytä aina tervettä järkeä

On mahdotonta käsitellä kaikki tilanteet, joihin voit joutua. Ole aina varovainen ja käytä tervettä järkeä. Vältä tilanteita, joihin et pidä itseäsi riittävän pätevänä. Jos näiden ohjeiden lukemisen jälkeen tunnet itsesi edelleen epävarmaksi menettelytavan suhteen, kysy asiantuntijan neuvoa ennen kuin jatkat.

Älä epäröi ottaa yhteyttä jälleenmyyjääsi, mikäli sinulla on vielä kysyttävää koneen käytöstä. Olemme mielellämme avuksi ja annamme neuvoja, joiden avulla voit käyttää konetta paremmin ja turvallisemmin.

Anna Husqvarna-myyjän tarkistaa kone säännöllisesti ja tehdä tarvittavat säädöt ja korjaukset.

Kaikki tämän käyttöohjeen tiedot olivat voimassa silloin, kun tämä käyttöohje hyväksyttiin painettavaksi.



VAROITUS! Koneen alkuperäistä rakennetta ei missään tapauksessa saa muuttaa ilman valmistajan lupaa. Käytä aina alkuperäisiä tarvikkeita. Hyväksymättömien muutosten ja/tai tarvikkeiden käyttö voi aiheuttaa käyttäjän tai muiden vakavan loukkaantumisen tai kuoleman.

Henkilökohtainen suojarustus

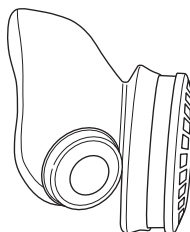


VAROITUS! Konetta käytettäessä on aina pidettävä hyväksytyjä henkilökohtaisia suojarusteita. Henkilökohtaiset suojarusteet eivät poista tapaturmien vaaraa, mutta lieventävät vaurioita onnettomuustilanteessa. Pyydä jälleenmyyjältä apua varusteiden valinnassa.

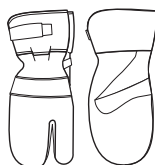
- Suojakypärä
- Kuulonsuojaimet
- Suojalasit tai visiiri



- Hengityksensuojain



- Vahvat, pitäväotteiset käsineet.



- Istuva, tukeva ja mukava vaatetus, joka sallii täyden liikkumavapauden.



- Saappaat, joissa on teräksinen varvassuoja ja liustamaton pohja.



- Ensiapulaukun on aina oltava lähellä.



Koneen turvalaitteet



Tässä osassa selostetaan koneen turvalaitteet ja niiden toiminta ja annetaan tarkastus- ja kunnossapito-ohjeet, joilla varmistetaan niiden toimivuus. Katso luvusta Koneen osat, missä nämä koneet sijaitsevat koneessasi.

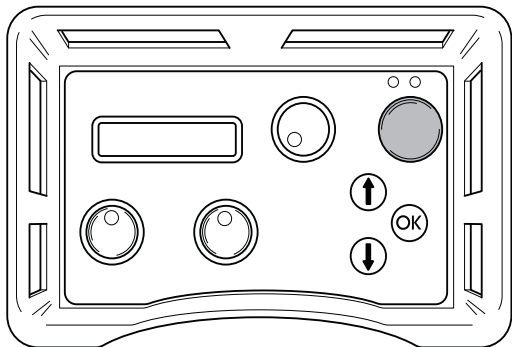


VAROITUS! Älä koskaan käytä konetta, jonka turvalaitteet ovat vialliset. Turvalaitteet on tarkastettava ja huollettava. Katso otsikon Koneen turvalaitteiden tarkastus, kunnossapito ja huolto alla annetut ohjeet. Jos koneessasi ilmenee tarkastettaessa puutteita, se on toimitettava huoltoliikkeeseen korjattavaksi.

TÄRKEÄÄ! Kaikki koneen huolto- ja korjaustyöt vaativat erikoiskoulutusta. Tämä koskee erityisesti koneen turvalaitteita. Jos koneessa havaitaan puutteita alla luetelluissa tarkastuksissa, on sinun otettava yhteys huoltoliikkeeseen. Hankkimalla tuotteen meiltä varmistat, että saat sille ammattimaisen korjauksen ja huollon. Jos ostat koneen muusta kuin huollot suorittavasta ammattiliikkeestä, pyydä myyjää neuvomaan lähin huoltoliike.

Käynnistyspainike

Terän pyörimisliikkeen käynnistämiseksi käynnistyspainiketta on pidettävä painettuna. Tämän tarkoitus on estää vahingossa tapahtuva terän pyörimisliikkeen käynnistäminen.

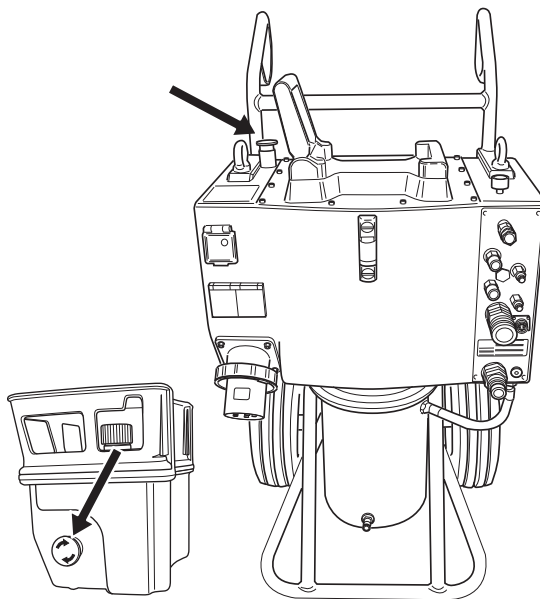


Käynnistyspainikkeen tarkistaminen

- Käännä terän pyörimisliikkeen nuppia painamatta käynnistyspainiketta. Terän pyörimisliike ei saa käynnistyä.
- Pidä käynnistyspainiketta painettuna ja käännä terän pyörimisliikkeen nuppia. Terän pyörimisliikkeen tulee käynnistyä nyt.

Hätäpysäytys ja pysäytyspainike

Hydraulinen laite on varustettu hätäpysäyttimellä ja kaukosäädin pysäytyspainikkeella. Näiden avulla hydraulinen laite voidaan sammuttaa nopeasti.



Tarkista hätäpysäytin ja pysäytyspainike.

- Teränpyörinnän käynnistäminen
- Paina hydraulisen laitteen hätäpysäytintä ja tarkista, että terän pyörimisliike pysähtyy. Tarkista kaukosäätimen pysäytyspainike samalla tavalla.

Yleiset turvaohjeet

Älä käytä konetta, ennen kuin olet lukenut ja ymmärtänyt tämän käyttäjän käsikirjan sisällön.



VAROITUS! Sähkökäyttöisiin koneisiin liittyy aina sähköiskujen vaara. Vältä epäsuotuisia sääolosuhteita ja kehon kosketusta ukkosenjohdattimeen ja metalliesineisiin. Noudata aina käyttöohjeen ohjeita, jotta tapaturmilta vältytään.

- Älä koskaan käytä konetta, jos olet väsynyt, nauttinut alkoholia tai lääkkeitä, jotka voivat vaikuttaa näkökykyysi, harkintakykyysi tai kehosi hallintaan.
- Käytä henkilökohtaisia suojarusteita. Katso otsikon Henkilökohtainen suojarustus alla annetut ohjeet.
- Älä koskaan kanna konetta johdosta äläkä koskaan irrota pistoketta johdosta vetämällä.
- Pidä kaikki johdot ja jatkojohdot poissa veden, öljyn ja terävien reunojen ulottuvilta. Pidä huolta, ettei johto kiristy ovien, aitojen tai muiden vastaavien esineiden kohdalla. Se voi muuttaa esineen virtaa johtavaksi.
- Tarkasta, että johto ja jatkojohto ovat ehjät ja hyvässä kunnossa.
- Älä käytä konetta, jos sen johto on vahingoittunut, vaan toimita se valtuutettuun huoltoliikkeeseen korjattavaksi.
- Älä käytä jatkojohtoa kelattuna, sillä se ylikuumentua.
- Kone tulee liittää maadoitettuun pistorasiaan.
- Tarkasta, että verkkojännite vastaa koneeseen kiinnitetystä kilvessä ilmoitettua jännitettä.
- Pidä kaikki osat toimintakunnossa ja varmista, että kaikki kiinnitysosat on kiristetty.
- Älä koskaan käytä viallista konetta. Noudata tässä käyttöohjeessa annettuja kunnossapito-, tarkastus- ja huolto-ohjeita. Tietyt kunnossapito- ja huoltotyöt on annettava koulutettujen ja pätevien asiantuntijoiden tehtäviksi. Katso otsikon Kunnossapito alla annetut ohjeet.
- Älä koskaan tee muutoksia turvalaitteisiin. Tarkasta säännöllisesti, että ne toimivat oikealla tavalla. Konetta ei saa käyttää, jos sen turvalaitteet ovat viallisia tai niitä ei ole asennettu.
- Älä koskaan anna kenenkään käyttää konetta varmistamatta ensin, että käyttäjä on ymmärtänyt käyttöohjeen sisällön.
- Ihmiset ja eläimet voivat häiritä työskentelyäsi niin, että menetät koneen hallinnan. Keskity siksi aina riittävän hyvin koneen käyttöön.
- Ota huomioon, että vaatteet, pitkät hiukset ja korut voivat tarttua pyöriviin osiin.
- Suorita nostot varovasti. Käsittelet raskaita osia, jolloin on olemassa puristumisvahinkojen ja muiden vahinkojen mahdollisuus.

Kuljetus ja säilytys

- Katkaise hydraulisesta laitteesta aina virta ja irrota sähkökaapeli ennen laitteen siirtämistä.
- Säilytä varustusta lukittavassa tilassa, jotta lapset ja asiattomat henkilöt eivät pääse siihen käsiksi.
- Säilytä laitteet mukana tulleissa koteloissa.

Yleiset työhjeet

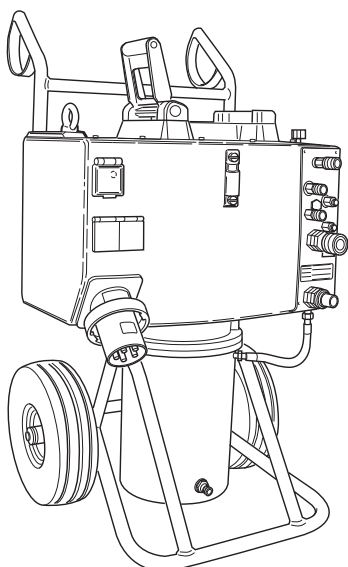


VAROITUS! Tässä osassa käsitellään seinäsahan käyttöön liittyviä yleisiä turvamääräyksiä. Annetut tiedot eivät voi koskaan korvata osaamista, jonka ammattimies on hankkinut koulutuksessa ja käytännön työssä. Kun joudut tilanteeseen, jossa sahan käytön jatkaminen tuntuu epävarmalta, sinun on kysyttävä neuvoa asiantuntijalta. Käänny myyjäliikkeen, huolto liikkeen tai kokeneen käyttäjän puoleen. Vältä sellaista käyttöä, mihin et katso taitosi riittävän!

- Kaikki koneenkäyttäjät on koulutettava koneen käyttöön. Omistaja vastaa käyttäjien opastuksesta.
- Tarkasta, että kaikki kytkennät, liitokset ja hydrauliletkut ovat ehjiä.
- Pidä hydrauliletkut ja -liitännät puhtaina liasta.
- Letkuja ei saa jättää huoltamatta.
- Älä käytä vääristyneitä, kuluneita tai vahingoittuneita letkuja.
- Varmista, että kaikki letkut ja sähköjohdot on liitetty koneeseen oikein ennen koneen käynnistämistä.
- Tarkasta, että letkut on liitetty koneeseen oikein ja että hydrauliliittimet lukittuvat tarkoitetulla tavalla, ennen kuin hydraulijärjestelmä paineistetaan. Liittimet lukitaan kääntämällä naarasliittimen ulkoholkkia niin, että ura irtoaa kuulasta.
Järjestelmän paineletkut on aina liitettävä työkalun tuloliitäntään. Järjestelmän poistoletkut on aina liitettävä työkalun poistoliitäntään. Liitäntöjen vaihtaminen voi aiheuttaa työkalun työskentelyn takaperin, joka voi johtaa henkilövammaan.
- Älä koskaan käytä hydraulisia letkuja koneen nostamiseen.
- Tarkasta kone, kytkennät ja hydrauliletkut päivittäin vuotojen varalta. Vuoto tai halkeama voi aiheuttaa "öljyruiskeen" kehoon tai muun vakavan ruumiinvamman.
- Älä koskaan irrota hydrauliletkuja, ennen kuin hydraulia aggregaatti on sammutettu ja moottori on täysin pysähtynyt.
- Jos hätätilanne kaikesta huolimatta syntyy, paina aggregaatin päällä olevaa punaista hätäkatkaisijaa tai kauko-ohjaimen vihreää käynnistys-/pysäytyspainiketta.
- Älä ylitä käytettävälle työkalulle määriteltyä öljyvirtausta tai -painetta. Liian suuri paine tai virtaus voi johtaa räjähdykseen.
- Älä etsi vuotoa kädellä, sillä vuotoa kohtaan koskeminen saattaa johtaa hydraulijärjestelmän korkean paineen aiheuttamaan henkilövammaan.
- Tarkasta, ettei sähköjohto tai canbus-kaapeli ole vahingoittunut tai pääse vahingoittumaan työn aikana.

- Käyttö sähköjohtojen läheisyydessä:
Käytettäessä hydraulisia työkaluja sähköjohtojen päällä tai läheisyydessä on käytettävä Ei sähköä johtava -merkinnällä varustettuja ja hyväksytyjä letkuja. Muiden letkujen käyttö voi aiheuttaa vakavia ruumiinvammoja tai johtaa jopa kuolemaan.
Letkuja vaihdettaessa on käytettävä "ei sähköä johtavaa" -letkutyyppejä. Letkujen sähköjohtoeristys on tarkastettava säännöllisesti erityisohjeiden mukaisesti.
- Käyttö kaasujohtojen läheisyydessä:
Tarkasta ja merkitse aina kaasujohtojen sijainti. Sahaaminen kaasujohtojen läheisyydessä on aina vaarallista. Varmista, ettei sahausessa synny kipinöintiä, koska tietty räjähdysvaara on olemassa. Keskitä koko tarkkaavaisuutesi tehtävääsi. Varomattomuus voi johtaa vakavaan henkilövammaan tai kuolemaan.
- Käytä hydraulista järjestelmää niin, että se saavuttaa käyttölämpötilansa 30°C, ennen kuin aloitat sahaamisen. Näin vähennät paluupainetta ja muuta kulumista.
- Älä koskaan jätä konetta ilman valvontaa moottorin käydessä.
- Älä koskaan sahaa sillä tavalla, että hätäkatkaisijaan ulottuminen on vaikeaa.
- Varmista aina koneita käyttäessäsi, että lähitöllä on joku toinen henkilö, jonka voit kutsua apuun tapaturman sattuessa.
- Henkilöiden, joiden täytyy olla lähietäisyydellä, tulee käyttää kuulonsuojaimia, koska äänitaso sahausken aikana nousee yli 85 dB(A):n.
- Turvaetäisyys on 4 metriä koneesta.
- Vältä käyttöä epäsuotuisissa sääoloissa. Esimerkiksi tiheässä sumussa, sateessa, kovassa tuulella, ankarassa pakkasessa jne. Huonossa säässä työskentely on väsyttävää ja voi aiheuttaa vaaratekijöitä, esimerkiksi tehdä alustasta liukkaan.
- Varmista, että työskentelyalue on riittävästi valaistu, jotta työympäristö on turvallinen.
- Varmista, että seisot turvallisessa ja tukevassa työskentelyasennossa.
- Suorita nostot varovasti. Käsittelet raskaita osia, jolloin on olemassa puristumisvahinkojen ja muiden vahinkojen mahdollisuus.

PP 455 E



Toivomme, että olet tyytyväinen koneeseesi, ja että se saa olla seuralaisenasi pitkän aikaa eteenpäin. Muista, että tämä käyttöohje on arvokas asiakirja. Noudattamalla sen käyttö-, huolto- ja kunnossapito- ja muita ohjeita voit huomattavasti pidentää koneen elinikää ja lisätä myös sen jälleenmyyntiarvoa. Jos myyt koneesi, muista luovuttaa käyttöohje uudelle omistajalle.

Ostaessasi jonkin tuotteistamme saat ammattitaitoista korjaus- ja huoltoapua, jos jotakin kaikesta huolimatta tapahtuu. Jos ostat koneen muualta kuin valtuutetulta jälleenmyyjältämme, pyydä myyjää neuvomaan lähin huoltoliike.

Husqvarna Construction Products pyrkii jatkuvasti parantamaan tuotteittensa rakennetta. Sen vuoksi Husqvarna pidättää itselleen oikeuden rakennemuutoksiin ilman ennakoilmoitusta ja muita velvoitteita.

Yleistä

Husqvarna PP 455E on Husqvarnain uusiin hydraulisilla aggregaateilla. Aggregaatti on kehitetty aiemmasta aggregaattimallista PP 355E ja se on suunniteltu soveltumaan husqvarnain uusille tuotteille sekä tuotteille, jotka tulevat markkinoille tulevaisuudessa.

PP 455 on erittäin kompakti hydraulisilla aggregaatti, jonka korkeus on vain 970 mm.

Suuriin uutuuksiin kuuluu vesijäähdytteinen moottori, jonka ansiosta aggregaatin suuri teho on käytössä pidempään kuin aikaisemmin. Parannettu ohjelmisto, säädettävät kahvat ja mahdollisuus WS 400 -sarjan seinäsahan liittämiseen ovat muita uudistuksia, jotka helpottavat tuotteen päivittäistä käyttöä.

PP 455E -hydrauliaggregaattiin kuuluu seuraavat varusteet:

- 1 kpl hydraulisilla aggregaatti
- 1 kpl radio-ohjattava kauko-ohjain*
- 1 kpl latauslaite (12 V/230 V)*
- 1 kpl laukku radioyksikölle tarvikkeineen*
- 1 kpl letkusto, 8 m
- 1 kpl Canbus-kaapeli, 8 m

*Koneessa on radio vain tietyillä markkina-alueilla.

ASENNUS

Laitteiston kiinnitys/asennus

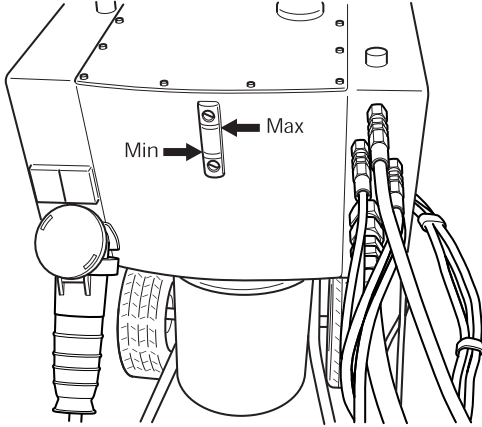
Kun kone on kuljetettu sopivaan paikkaan, se kytketään:

- 1 Tarkasta aggregaatin öljytaso. Se tarkastetaan tasomittarista.

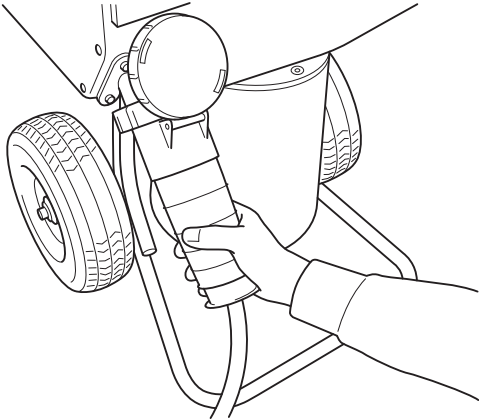
Min. taso = punainen linja

Maks. taso = musta linja

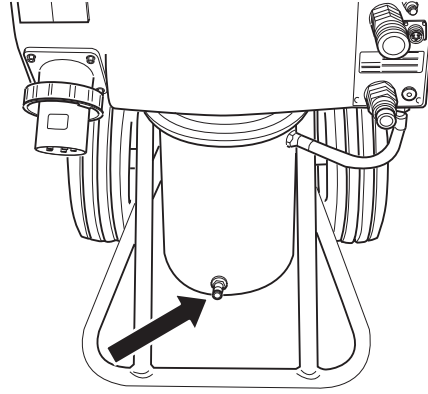
Maksimitasoa ei saa ylittää öljysäiliötä täytettäessä. Öljy laajenee lämmitessään ja voi tulla yli, mikäli taso on liian korkea. Säiliötilavuus 16 l (4,2 US gal).



- 2 Liitä syöttöjännitekaapeli (400 V, 63 A tai 400 V, 3216 A eurooppalainen pistoke). Johdossa on oltava kolme vaihetta sekä suojamaadoitus. Jos koneessa on yksivaiheotto, on myös nolla oltava, koska sähkökeskuksen yksivaiheotto ei toimi muuten.
- 3 Jotta voimalaitteesta saadaan maksimiteho, se on kytkettävä 63 A:n sulakkeeseen. Jos saha kytketään 32 A:n sulakkeella, sitä on käytettävä alhaisella paineella ja leikattava pienemmällä teholla, jotta vältetään sulakkeen ylikuormittuminen.

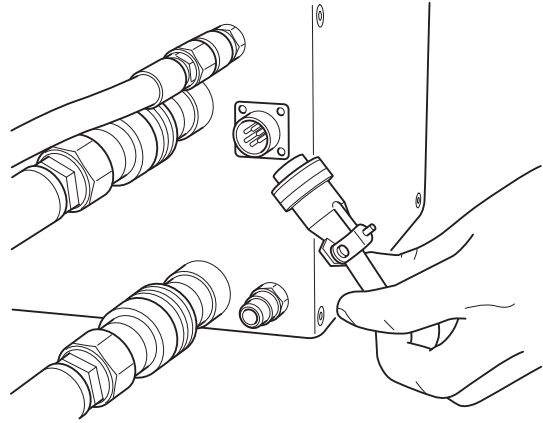


- 4 Liitä tulovesiletku vesiliittimeen, joka sijaitsee hydrauliaagregaatin moottorin alaetuosassa.



- 5 Liitä kauko-ohjain mukana toimitetulla canbuskaapelilla. Kierrä kaapeliliitin kiinni käsin.

Jos koneessa on radio, canbus-kaapelin sijaan voidaan asentaa radioantenni. Se kierretään kiinni samaan kohtaan, mihin canbus-kaapeli olisi tullut.



- 6 Tarkista, ettei voimalaitteen hätäpysäytintä ja kaukosäätimen pysäytyspainiketta paineta, kääntämällä niitä myötäpäivään.
- 7 Näyttöön tulee nyt "VALITSE SULAKE 32A". Jos käytettävä sulake on 32 A, kuitataan viesti painamalla "OK"-näppäintä. Jos käytetään 63 A:n sulaketta, painetaan näppäimistön "nuoli ylös"-näppäintä. Näyttöön tulee nyt "VALITSE SULAKE 63 A". Kuitaus tehdään painamalla "OK"-näppäintä. ("Valikkotoiminnot / 2. Valitse sulake".)

ASENNUS

- 8 Liitä letkusto. Kytke tässä asennossa hydrauliset letkut. Paineentasaustoiminto, joka helpottaa letkujen kytkemistä, aktivoituu. Tämä säästää hydraulisten kytkentöjen tiivisteitä.

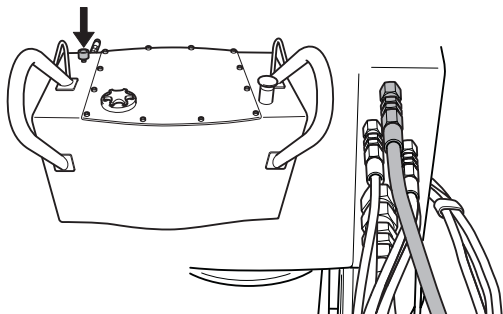
A ggregaatissa on kahdentyyppisiä hydrauliletkuja:

- WS 400 -sarjan seinäsahassa neljä ohuempaa letkua ohjaa sahan syöttömootoreita, eli sahan sisään- ja ulossyöttöä sekä sahan pituusyöttöä. Kaksi paksumpaa letkua käyttää terää.

- Jos aggregaattiin liitetään vajerisaha CS 2512, ohuista letkuista kaksi ohjaa makasiinivarren kireyttä ja kaksi paksumpaa letkua käyttää vajeria.

Aggregaatin liitäntöjen alla on kilpi, jossa tietyt liitännät on merkitty punaisella. Näihin liitäntöihin liitetään letkut, joissa on punaiset levyt.

- 9 Liitä vesiletku aggregaatin ja sahan vesiliitännän väliin ja avaa vesivirtausventtiili aggregaatin päältä kääntämällä nuppia vastapäivään.



Kun virtakaapeli, vesiletku ja letkusto on liitetty, voidaan kone käynnistää.

- Vahvista valinta painamalla OK.

- 10 Hydrauliteho on asetettava hydrauliagregaattiin liitetyn koneen mukaan. Valitse jokin seuraavista:

- 25kW, 230 baaria, 65l/min

- 15 kW, 210 baaria, 45l/min tai

- 9 kW, 140 baaria, 40l/min

- 11 Näytössä tulee nyt lukea "Husqvarna PP 455 E KÄYNN S-MOOTTORI". Jos näytössä ei lue näin, seuraa näytöllä olevia ohjeita.

ASETUKSET JA SÄÄDÖT

Valikkotoiminnot

Näytöllä näkyvät valikot on ryhmitelty valikoiksi, alavalikoiksi ("Asetukset") ja osavalikoiksi. Valikot on jaettu kahteen osaan:

- Käynnistysvalikko: Tästä valitaan hydraulialagregaatin työskentelyedellytykset.
- Käyttövalikko: Tämä näyttää tietoja käyttöstatuksesta.

Käynnistysvalikko

Käynnistysvalikko näkyy aina, kun hydraulialagregaattiin kytketään jännite. Valikko koostuu kolmesta vaiheesta:

Valitse sulake

Sulaketaso on asetettava sen sulakkeen mukaan, mihin hydraulialagregaatti on liitetty.

Valitse 16A, 32A tai 63 A.

- Vahvasta valinta painamalla OK. Sen jälkeen näkyy vaihe kolme.

Valitse teho

Hydrauliteho on asetettava hydraulialagregaattiin liitetyn koneen mukaan. Valitse jokin seuraavista:

- 25 kW, 230 baaria, 65 l/min (3300 psi, 17 US gpm)
- 15 kW, 210 baaria, 45 l/min (3000 psi, 12 US gpm)
- 9 kW, 140 baaria, 40 l/min (2000 psi, 10 US gpm)

Vahvasta valinta painamalla OK.

Husqvarna PP 455E Liitä letkusta

- Paina OK, kun kaikki letkut on liitetty.

Käyttövalikko

Käyttövalikko alkaa käynnistysvalikon kolmannen vaiheen jälkeen. Tämän valikon kautta saadaan esille kaikki käyttöön liittyvät tiedot sekä kaikki asetusmahdollisuudet.

Käyttövalikko koostuu kahdeksasta valikosta:

- 1 a. Husqvarna PP-455, b Status
- 2 Jäähdytysvesi?
- 3 Vai 1, Vai 2, Vai 3
- 4 Asetukset
- 5 Ajanotto
- 6 Koneaika yht.
- 7 Akun varaustila (vain koneissa, joissa on radio)
- 8 Radiokanava (vain koneissa, joissa on radio)

1.a Husqvarna PP-355, Käynn s-moottori

Käynnistä sähkömoottori painamalla kauko-ohjaimen vihreää nappia.

1b. Status

Status käsittää ne päätiedot, jotka näkyvät näytöllä aina kun hydraulialagregaatti ja siihen liitetty kone on käynnissä:

- STATUS OK, tarkoittaa että aggregaatti on käynnissä eikä varoitusilmoituksia ole.
- JV xx, jossa JV tarkoittaa jäähdytysvettä ja xx joko ON tai OFF. Näytön teksti riippuu siitä, onko jäähdytysvesi kytketty päälle vai pois päältä.
- yyy BAR, jossa yyy tarkoittaa hetkellistä käyttöpainetta.
- Jos ajanotto on käytössä, näkyy myös: mm:ss, eli aika minuutteina ja sekunteina.

2. Jäähdytysvesi?

Kytke jäähdytysvesi joko päälle tai pois päältä painamalla OK. Näytössä lukee silloin: STATUS OK JV OFF/ON yyy BAR. Paina sen jälkeen nuoli alaspäin päästäksesi käyttövalikkossa eteenpäin.

3. Vai 1, Vai 2, Vai 3

Kunkin vaihenimikkeen alla näytetään hydraulialagregaatin hetkellinen pääjännite.

Jos jännite laskee, näytössä näkyy virheilmoitus, katso kappale "Virheilmoitukset".

TÄRKEÄÄ! Pitkät sähkökaapelit, joiden johtimien poikkileikkauspinta-ala on pieni, voivat aiheuttaa jännitehäviötä. Hydraulialagregaatti voi silloin varoittaa alhaisesta jännitteestä.

4. Asetukset

Tämän alavalikon kautta voidaan muuttaa useita hydraulialagregaatin ominaisuuksiin vaikuttavia arvoja.

Alavalikkoon siirtyminen: Anna nelinumeroisen PIN-koodi 0012 nuolinäppäinten ja OK-painikkeen avulla.

Asennusten tallentaminen: Valitse "Tallenna" osavalikosta 3 "POISTU ASETUKSISTA".

Tiedot kaikista asetusmahdollisuuksista, katso kappale "ASETUKSET".

ASETUKSET JA SÄÄDÖT

5. Ajanotto

Toimintoa käytetään mittaamaan, kuinka paljon työn suorittamiseen kuluu aikaa. Ajanotto alkaa siitä, kun saha alkaa pyöriä.

Valitse:

- ON, toiminto aktivoituu.
- OFF, toiminto ei ole käytössä.
- NOLLAA AJANOTTO, aika nollautuu.

Lopeta painamalla OK. Päätiedot "Status" näkyy nyt näytöllä.

Jos olet valinnut ajanotto ON (ja mikäli hydrauliiaggregaatti on käynnissä, katso 1.b), näytön oikeassa alakulmassa näkyy myös 00:00. Paina nuoli alaspäin päästäksesi käyttövalikossa eteenpäin.

Tässä näytetään kokonaisaika, jonka hydrauliiaggregaatti on ollut käytössä. Aika ilmoitetaan tunteina ja minuutteina (hhh:mm).

7. Akun varaustila (vain koneissa, joissa on radio)

Tämä toiminto valvoo kauko-ohjaimen akkua. Näytöllä näkyy erilaisia ilmoituksia sen mukaan, mitä akussa sillä hetkellä tapahtuu:

- 0% AKKU 100%

Kun kauko-ohjain on liitetty ja akku latautuu, asteikon 0-100 % alla näkyy vaakasuora palkki. Palkin pituus asteikkoon nähden ilmoittaa, kuinka paljon akun latauksesta on jäljellä.

- AKUN LATAUS

Näkyä, kun kauko-ohjain on liitetty ja akku latautuu. Latausaika 0% - 100% on noin 9 tuntia.

- AKKU TÄYNNÄ

Näkyä kun akun lataus on 100%.

- AKKU IRTIKYTK.

Näkyä, jos akkua ei ole kytketty kauko-ohjaimen. Ilmoitus näkyy myös, jos kauko-ohjaimen latausyksikkö on vahingoittunut.

Akun lataus

TÄRKEÄÄ! Tämä kappale koskee vain koneita, joissa on radio.

Kauko-ohjaimessa on 7,2 voltin akku. Kauko-ohjaimen hätäkatkaisijan tulee aina olla latauksen aikana ulosvedettynä.

Akkua voidaan ladata seuraavasti:

Canbus-kaapelilla (tuotenro 531 11 50-12)

Auton 12 voltin ottoon liitettävällä latauskaapelilla (tuotenro 531 14 20-92)

Akkulaturiin liitettävällä latauskaapelilla Nro 531 11 72-54)

Lataus Canbus-kaapelilla

Liitä canbus-kaapeli kauko-ohjaimen ja aggregaatin väliin. Tarkasta, ettei mikään hätäkatkaisijoista ole alaspainettuna, ja että aggregaatissa on virta.

Näyttö "AKUN LATAUS".

Aggregaattia voidaan käyttää latauksen aikana.

Lataus kestää noin 10 h.

Lataus latauskaapelilla

Liitä latauskaapeli kaukosäätimen ja auton 12 voltin otton väliin. Tarkasta, ettei kauko-ohjaimen hätäkatkaisija ole sisäänpainettuna. Näytössä lukee AKUN LATAUS latauksen ollessa käynnissä.

Lataus kestää noin 6 h.

HUOM! HUOM! VAIN 12 V.

Lataus akkulaturilla

Liitä latauskaapeli kauko-ohjaimen ja akkulaturin väliin. Liitä sen jälkeen akkulaturi 230 voltin verkkopistorasiaan. Tarkasta, ettei kauko-ohjaimen hätäkatkaisija ole sisäänpainettuna. Näytössä lukee AKUN LATAUS latauksen ollessa käynnissä.

Lataus kestää noin 6 h.

HUOM! Vain 230 V.

8. Radiokanava (vain koneissa, joissa on radio)

Jos kauko-ohjainta aiotaan käyttää vain akkukäyttöisenä, aggregaattiin on kiinnitettävä radioantenni:

Irrota mahd. kaapeliliitäntä

Paina antennin liitin hydrauliiaggregaatin koskettimeen. Varmista, että antennin liittimessä oleva ura tulee koskettimeen oikein.

Kierrä liittimen rengas kiinni koskettimeen.

Kun antenni on liitetty, on valittava radiokanava.

Valitse:

0, 1 tai 2

Vahvista valinta painamalla OK ja sen jälkeen nuoli alas. Päätiedot "Status" näkyy nyt näytöllä. Paina uudelleen nuoli alaspäin päästäksesi käyttövalikossa eteenpäin.

ASETUKSET JA SÄÄDÖT

Asetukset

Tämän alavalikon kautta saadaan esille kaikki hydrauliggregaatin ja kauko-ohjaimen asetusmahdollisuudet.

Alavalikon asetuksiin pääseminen vaatii nelinumeroisen koodin syöttämistä. Koodi on 0012.

Koodi annetaan numero kerrallaan, vasemmalta oikealle. Numeroita 0-9 selataan nuolinäppäimillä ja valinta vahvistetaan OK-napilla.

Valikko "ASETUKSET" koostuu seitsemästä alavalikosta, jotka puolestaan koostuvat useista osavalikoista:

1. Select language
2. Säädä hydrauliventtiili terä
3. Säädä hydrauliventt syöttö
4. Anturi on/off kalibro
5. Asetukset hydrauliggreg.
6. Perussäätö
7. Poistu asetuksista

1. Select language

Tämän alavalikon kautta voit asettaa kielen, jota näytöllä käytetään.

Alavalikon otsikko on aina englanniksi. Valittu kieli näytetään otsikon alla.

Kielen valinta:

- Selaa nuolinäppäimillä, kunnes haluttu kieli näkyy näytössä.
- Vahvista valinta painamalla OK.
- Paina nuoli alaspäin päästäksesi seuraavaan alavalikkoon.

2. Säädä hydrauliventtiili terä

Tämä alavalikko sisältää terän pyörinnän asetusmahdollisuudet ja koostuu kolmesta osavalikosta:

- 2.1 Muuta terän aloituspiste
- 2.2 Muuta terän lopetuspiste
- 2.3 Muuta terän ramppiaika

2.1 Muuta terän aloituspiste

Aloituspistearvo säädetään niin, että teränpyörintä on mahdollisimman alhainen, kun teränpyörinnän nuppia (osa 2) käännetään ääriasentoon vasemmalle.

Arvon ollessa liian alhainen nuppia on käännettävä ennen kuin terä alkaa pyöriä.

Arvon ollessa liian korkea terä alkaa pyöriä liian nopeasti, kun nuppia käännetään.

2.2 Muuta terän lopetuspiste

Lopetuspistearvoa säädetään niin, että terä pyörii mahdollisimman nopeasti, kun teränpyörinnän nuppi on käännettyä oikealle.

Arvon ollessa liian alhainen hydrauliggregaatin täyttä tehoa ei saavuteta.

Anna lopetuspistearvo:

- Paina OK, kun osavalikko on näkyvässä.
Näytössä näkyy: MUUTA sekä prosenttiluku.
Selaa nuolinäppäimillä valitaksesi halutun loppupisteen. Pidä nuolinäppäintä alhaalla selauksen nopeuttamiseksi. Asteikkojako on 1-100%.
- Vahvista valinta painamalla OK.
- Paina nuoli alas päästäksesi seuraavaan osavalikkoon.

2.3 Muuta terän ramppiaika

Ramppiaika-arvo ilmoittaa, kuinka nopeasti terän pyörimisnopeus muuttuu, kun teränpyörinnän nuppia käännetään.

Arvon ollessa liian alhainen terämootorin hydraulijärjestelmä muuttuu itsevärähteleväksi.

Anna ramppiaika-arvo:

- Paina OK, kun osavalikko on näkyvässä.
Näytössä lukee: MUUTA sekä aika sekunteina.
- Selaa nuolinäppäimillä valitaksesi halutun ramppiajan. Pidä nuolinäppäintä alhaalla selauksen nopeuttamiseksi. Asteikkojako on 0,0 - 9,9 sekuntia.
- Vahvista valinta painamalla OK.
- Paina nuoli alas päästäksesi "Takaisin valikkoon".

3. Säädä hydrauliventt syöttö

Tämä alavalikko sisältää terän pituus- ja syvyyssyötön asetusmahdollisuudet.

Alavalikko koostuu viidestä osavalikosta:

- 3.1 Muuta pit. syötön aloituspiste
- 3.2 Muuta pit. syötön lopetuspiste
- 3.3 Muuta syötön aloituspiste
- 3.4 Muuta syötön lopetuspiste
- 3.5 Muuta syötön ramppiaika

ASETUKSET JA SÄÄDÖT

3.1 Muuta pit. syötön aloituspiste

Aloituspistearvo säädetään niin, että pituusyyttö on mahdollisimman pieni kun pituusyytön nuppi on nollakohdassa, eli vasemman ja oikean ääriasennon keskellä.

Arvon ollessa liian alhainen nuppia on käännettävä pidemmälle nollakohdasta ennen kuin pituusyyttö alkaa.

Arvon ollessa liian korkea pituusyyttö on liian suuri, kun nuppia käännetään nollakohdasta.

TÄRKEÄÄ! Proportionaaliventtiilin ja hydraulimoottorin kulumisen vuoksi aloituspistearvoa voidaan joutua muuttamaan.

Anna aloituspistearvo:

- Paina OK, kun osavalikko on näkyvissä.
Näytössä näkyy: MUUTA sekä prosenttiluku.
- Selaa nuolinäppäimillä valitaksesi halutun aloituspisteen. Pidä nuolinäppäintä alhaalla selauksen nopeuttamiseksi. Asteikkojako on 1-100%.
- Vahvista valinta painamalla OK.
- Paina nuoli alas päästäksesi seuraavaan osavalikkoon.

3.2 Muuta pit. syötön lopetuspiste

Lopetuspistearvo säädetään niin, että pituusyyttö on mahdollisimman suuri, kun pituusyytön nuppi on käännettynä oikealle.

Lopetuspistearvon ollessa liian alhainen täyttä pituusyyttöä ei saavuteta.

Anna lopetuspistearvo:

- Paina OK, kun osavalikko on näkyvissä.
Näytössä näkyy: MUUTA sekä prosenttiluku.
- Selaa nuolinäppäimillä valitaksesi halutun loppupisteen. Pidä nuolinäppäintä alhaalla selauksen nopeuttamiseksi. Asteikkojako on 1-100%.
- Vahvista valinta painamalla OK.
- Paina nuoli alas päästäksesi seuraavaan osavalikkoon.

3.3 Muuta syötön aloituspiste

Aloituspistearvo säädetään niin, että syöttö on mahdollisimman pieni kun syötön nuppi on nollakohdassa, eli vasemman ja oikean ääriasennon keskellä.

Arvon ollessa liian alhainen nuppia on käännettävä pidemmälle nollakohdasta ennen kuin syöttö alkaa.

Arvon ollessa liian korkea syöttö on liian suuri, kun nuppia käännetään nollakohdasta.

Anna aloituspistearvo:

- Paina OK, kun osavalikko on näkyvissä.
Näytössä näkyy: MUUTA sekä prosenttiluku.
- Selaa nuolinäppäimillä valitaksesi halutun aloituspisteen. Pidä nuolinäppäintä alhaalla selauksen nopeuttamiseksi. Asteikkojako on 1-100%.
- Vahvista valinta painamalla OK.
- Paina nuoli alas päästäksesi seuraavaan osavalikkoon.

3.4 Muuta syötön lopetuspiste

Lopetuspistearvoa säädetään niin, että terä pyörii mahdollisimman nopeasti, kun syötön nuppi on käännettynä oikealle.

Arvon ollessa liian alhainen täyttä syöttönopeutta ei saavuteta.

Anna lopetuspistearvo:

- Paina OK, kun osavalikko on näkyvissä.
Näytössä näkyy: MUUTA sekä prosenttiluku.
- Selaa nuolinäppäimillä valitaksesi halutun loppupisteen. Pidä nuolinäppäintä alhaalla selauksen nopeuttamiseksi. Asteikkojako on 1-100%.
- Vahvista valinta painamalla OK.
- Paina nuoli alas päästäksesi seuraavaan osavalikkoon.

3.5 Muuta syötön ramppiaika

Ramppiaika-arvo ilmoittaa, kuin nopeasti syöttönopeus muuttuu, kun syöttönuppia tai pituusyytönuppia käännetään.

Syötölle asetettu ramppiaika-arvo koskee sekä syöttöä että pituusyyttöä.

Anna ramppiaika-arvo:

- Paina OK, kun osavalikko on näkyvissä.
Näytössä lukee: MUUTA sekä aika sekunteina.
- Selaa nuolinäppäimillä valitaksesi halutun ramppiajan. Pidä nuolinäppäintä alhaalla selauksen nopeuttamiseksi. Asteikkojako on 0,0 - 9,9 sekuntia.
- Vahvista valinta painamalla OK.
- Paina nuoli alas päästäksesi "Takaisin valikkoon".

4. Anturi on/off kalibroi

Tämä alavalikko sisältää hydraulijagregaatin eri paineantureiden asetusmahdollisuudet.

Alavalikko koostuu seitsemästä osavalikosta:

4.1 Hydraulijöllyn lämpötila-anturi

4.2 Jänniteanturi

4.3 Hydraulipaineen paineanturi

4.4 Kalibroi hydr. paineanturi

4.5 Kalibroi jänniteanturi

4.6 Kalibroi potentiometri

ASETUKSET JA SÄÄDÖT

4.1 Hydraulioöljyn lämpötila-anturi

Lämpötila-anturi on asennettu jäähdytysvesikanavaan. Anturi valvoo, että jäähdytysvesi on liitetty hydrauliiaggregaattiin. Jäähdytysvesi jäähdyttää hydraulioöljyä.

Kun lämpötila-anturi on kytkettynä, ohjausjärjestelmä seuraa lämpötilaa jatkuvasti.

TÄRKEÄÄ! Hydrauliiaggregaatti saattaa vaurioitua, mikäli lämpötila-anturi kytketään pois päältä.

Anturin kytkentä/sulkeminen:

- Paina OK, kun osavalikko on näkyvässä.
Näytössä lukee: LÄMPÖTILA- ANTURI HYDRAULIOÖLJY sekä ON tai OFF.
- Paina OK siirtyäksesi valintojen ON ja OFF välillä.
- Paina nuoli alas päästäksesi seuraavaan osavalikkoon.

4.2 Jänniteanturi

Jokaiseen vaiheeseen on liitetty jänniteanturi, eli yhteensä kolme anturia. Ne mittaavat hydrauliiaggregaatin vaihejännitettä. Jos jännite on 10 % pienempi kuin nimellisjännite, hydrauliiaggregaatti pysähtyy.

TÄRKEÄÄ! Jos jänniteanturit kytketään pois päältä, sähkömoottori on vaarassa kuumentua liian alhaisen jännitteen vuoksi.

Jänniteantureiden kytkeminen/sulkeminen:

- Paina OK, kun osavalikko on näkyvässä.
Näytössä lukee: JÄNNITEANTURI sekä ON tai OFF.
- Paina OK siirtyäksesi valintojen ON ja OFF välillä.
- Paina nuoli alas päästäksesi seuraavaan osavalikkoon.

4.3 Hydraulipaineen paineanturi

Paineanturi mittaa terän hydraulipainetta.

TÄRKEÄÄ! Hydrauliiaggregaatin säätöjärjestelmä kytkeytyy pois päältä, jos paineanturi kytketään pois päältä. Hydrauliijärjestelmän ohjaus ja valvonta korkeassa kuormituksessa voi silloin vaikeutua.

Paineanturin kytkeminen/sulkeminen:

- Paina OK, kun osavalikko on näkyvässä.
Näytössä lukee: HYDRAULIPAINEN PAINANTURI sekä ON tai OFF.
- Paina OK siirtyäksesi valintojen ON ja OFF välillä.
- Paina nuoli alas päästäksesi seuraavaan osavalikkoon.

4.4 Kalibroi hydr. paineanturi

Terän pyörinnän öljynpainetta mittaavan paineanturin voi kalibroida.

Paineanturi tulee kalibroida järjestyksessä nollapiste ja maksimipiste.

Nollapisteen kalibrointi:

- 1 Liitä sähkön tulokaapeli 63A:iin.
- 2 Liitä painemittarilla varustettu öljynpaineen alennusventtiili terän pyöritysmoottorin hydrauliliittimiin.
- 3 Valitse alavalikko "Anturi on/off kalibroi" valikon "Asetukset" alta.
- 4 Selaa nuolinäppäimillä ja paina OK, kun näytöllä näkyy "Kalibroi hydr. paineanturi".
- 5 Paina uudelleen OK, kun näytössä näkyy KALIBROI NOLLAPISTE.
- 6 Käynnistä hydrauliiaggregaatti.
- 7 Säädä öljynpaineen alennusventtiili 0 baariin.
- 8 Paina nuoli ylös/alas kunnes öljynpaineen arvo on 0 baaria, eli sama arvo kuin öljynpaineen alennusventtiilin painemittarissa.
- 9 Paina OK suorittaaksesi kalibroinnin.

Maksimipisteen kalibrointi:

TÄRKEÄÄ! Kalibroi nollapiste (katso edellinen sivu) ennen maksimipistettä. Tämä siksi, ettei hydrauliiaggregaatin käynnistäminen unohdu.

- 1 Valitse alavalikko "Anturi on/off kalibroi" valikon "Asetukset" alta.
- 2 Selaa nuolinäppäimillä ja paina OK, kun näytöllä näkyy "Kalibroi hydr. paineanturi".
- 3 Paina uudelleen OK, kun näytössä näkyy KALIBROI MAX-PISTE.
- 4 Säädä öljynpaineen alennusventtiili 215 baariin.
- 5 Paina nuoli ylös/alas kunnes öljynpaineen arvo on 215 baaria, eli sama arvo kuin öljynpaineen alennusventtiilin painemittarissa.
- 6 Paina OK suorittaaksesi kalibroinnin.
- 7 Paina nuoli alas päästäksesi seuraavaan osavalikkoon.

4.5 Kalibroi jänniteanturi

Jänniteantureiden kalibrointi:

- 1 Selaa nuolinäppäimillä ja paina OK, kun näytöllä näkyy "Kalibroi jänniteanturi".
- 2 Valitse jänniteanturi (1-3) nuolinäppäimillä ja paina OK.
- 3 Liitä volttimittari vaiheen ja nollan väliin kalibroitavassa anturissa.
- 4 Paina nuoli ylös/alas kunnes jännitearvon lukema on sama kuin volttimittarin arvo.
- 5 Paina OK suorittaaksesi kalibroinnin.
- 6 Paina nuoli alas päästäksesi seuraavaan osavalikkoon.

4.6 Kalibroi potentiometri

- 1 Tätä toimintoa käytetään syöttönupin ja pituussyöttönupin nollakohdan kalibrointiin.

Nollakohdan kalibrointi:

- 1 Selaa nuolinäppäimillä ja paina OK, kun näytöllä näkyy "Kalibroi potentiometri".

Näytössä näkyy: KALIBROI 0 0. Vasen numero tarkoittaa syöttöä ja oikea numero pituussyöttöä.

Kun nupit on käännetty nollakohdasta, näytöllä näkyy nollien kanssa tietty määrä merkkejä >>>. Nuolien lukumäärä riippuu siitä, kuinka kaukana nollakohdasta nupit ovat.

- 1 Ota nupit pois avaamalla nuppien sivuilla oleva ruuvi. Käytä kuusiokoloavainta.
- 2 Käännä akseleita kunnes näytöllä näkyy vain kaksi nollaa.
- 3 Asenna nupit takaisin.
- 4 Säädä muovilevyä.
- 5 Vahvista painamalla "OK".
- 6 Paina nuoli alas päästäksesi "Takaisin valikkoon".

5. Asetukset hydraulaggreg.

Tämä alavalikko sisältää tietoa hydraulaggregaatista ja yksiköiden ja PIN-koodin asetustoiminnot. Alavalikko koostuu kuudesta osavalikosta:

- 5.1 Husqvarna PP 455 -versio
- 5.2 Am. (amerikkalaiset) yksiköt
- 5.3 Radion ID
- 5.4 ID Hydraulaggr.
- 5.5. PIN-koodi
- 5.6. PIN-koodin muuttaminen

5.1 Husqvarna PP 455 -versio

Näytössä näkyy ohjelmaversion numero, esim 2.0.

- Paina nuoli alas päästäksesi seuraavaan osavalikkoon.

5.2 Am. (amerikkalaiset) yksiköt

AM YKSIKÖT sekä ON tai OFF. Kun toiminto on ON, valikkojärjestelmä käyttää amerikkalaisia yksiköitä.

- Paina nuoli alas päästäksesi seuraavaan osavalikkoon.

5.3 Radion ID

Radioyhteyden saamiseksi kauko-ohjaimen ja hydraulaggregaatin välille edellyttää ID-numeron syöttämistä. Kun ID-numero syötetään, CAN-kaapelin pitää olla liitettynä kauko-ohjaimen ja hydraulaggregaatin väliin.

- Paina OK, kun näytössä näkyy RADIOID 0 0.
Vasen numero tarkoittaa korkea byte ja oikea numero matala byte.
- Valitse nuolinäppäimillä korkea byte ja paina OK.
- Valitse nuolinäppäimillä matala byte ja paina OK.
- Paina nuoli alas päästäksesi seuraavaan osavalikkoon.

5.4 ID Hydraulaggr.

Tehtaalla koneen ID-numeroksi asetetaan koneen numero. Kauko-ohjaimen tai hydraulaggregaatin vaihdon tai uudelleenohjelmoinnin yhteydessä on annettava IDnumero. Suosittelemme hydraulaggregaatin ID-numeron vaihtamista.

Näytössä näkyy hydraulaggregaatin ID-numero. IDnumeron on oltava suurempi kuin 0.

- Paina nuoli alas päästäksesi seuraavaan osavalikkoon.

5.5. PIN-koodi

Kun toiminto on käytössä, nelinumerosta PIN-koodia pyydetään joka kerta kun kauko-ohjain käynnistetään. Ensimmäisen kerran koodi on 0000. Jos laitteeseen syötetään väärä PIN-koodi 4 kertaa peräkkäin, hydraulaggregaatti lukkiutuu. Lukituksen avaamiseen tarvitaan PUK-koodi (saa Husqvarnalta).

Näytössä lukee: PIN-KOODI sekä ON tai OFF.

Aktivointi/poiskytkentä:

- Paina OK siirtyäksesi valintojen ON ja OFF välillä.

6. Perussäätö

Tämä toiminto palauttaa kaikki valikkoasetukset tehdasasetuksiksi. Myös PIN-koodi palautetaan.

Näytössä lukee: PERUSASETUKSET sekä ON tai OFF. OFF näkyy silloin, kun joku perusasetuksista poikkeava muutos on tehty.

7. Poistu asetuksista

Tämä toiminto vahvistaa tai kuittaa kaikki asetukset ennen kuin käyttövalikko tulee näkyviin uudelleen.

- Paina OK, kun näytössä näkyy POISTU ASETUKSISTA.

Näytössä lukee: TALLENNA? EI.

Jos tehtyjä asetuksia ei tallenneta:

Vahvista painamalla "OK".

Tehtyjen asetusten tallennus:

- Paina nuoli ylös/alas ja valitse KYLLÄ.

Vahvista painamalla "OK".

KÄYNNISTYS JA PYSÄYTYS

Seinän sahaus

Ennen käynnistystä

TÄRKEÄÄ! Varmista, että terä ja terän suojus on kiinnitetty oikein ennen kuin käynnistät hydraulisen laitteen.

Tarkasta ennen moottorin käynnistystä, että:

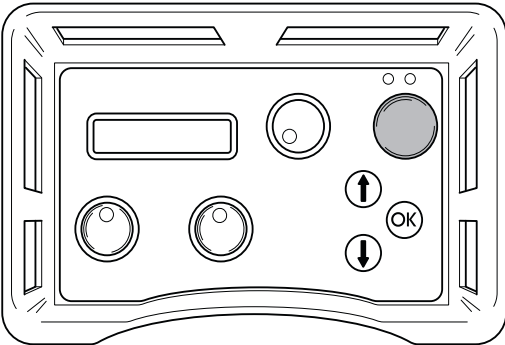
- Tulosähkökaapeli on liitetty vähintään 25 A sulakkeeseen.
- Tehotaso 32 A tai vaihtoehtoisesti 63 A on valittu.

Jos näin ei tehdä, näytölle tulee kehote tehdä näin, kun painetaan käynnistyspainiketta.

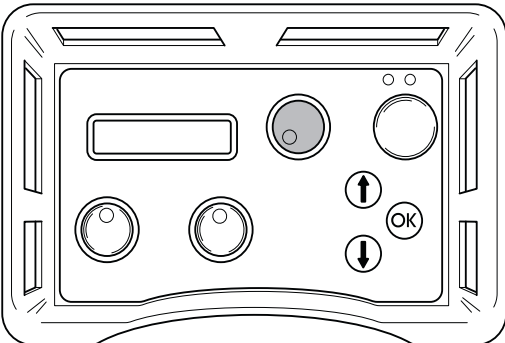
- Letkut on liitetty käyttäjään.
- Käytä hydraulista järjestelmää niin, että se saavuttaa käyttölämpötilansa 30°C, ennen kuin aloitat sahaamisen. Näin vähennät paluupainetta ja muuta kulumista.
- Kaikki kaukosäätimen säätimet on asetettu nolla-asentoon. Jos näin ei tehdä, näytölle tulee kehote tehdä näin, kun painetaan käynnistyspainiketta.

Käynnistys

- 1 Käynnistä sähkömoottori painamalla kauko-ohjaimen vihreää nappia kerran. Y/D-käynnistys tapahtuu automaattisesti. Pyörimissuunta on aina oikea automaattisen vaihejärjestysreleen ansiosta.

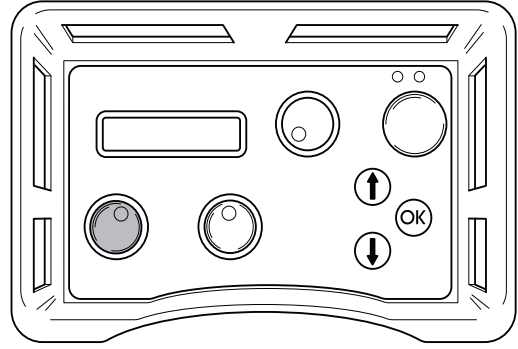


- 2 Käynnistä teränpyörintä ja jäähdytysvesi kääntämällä teränpyörinnän ja jäähdytysveden väännin ääriasentoon.

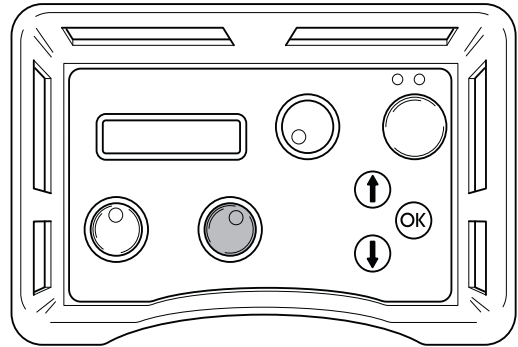


Vedenvirtausta voidaan säätää käsin aggregaatin päällä olevalla nupilla.

- 3 Käynnistä syöttö kääntämällä kauko-ohjaimen syöttönappia haluttuun suuntaan.

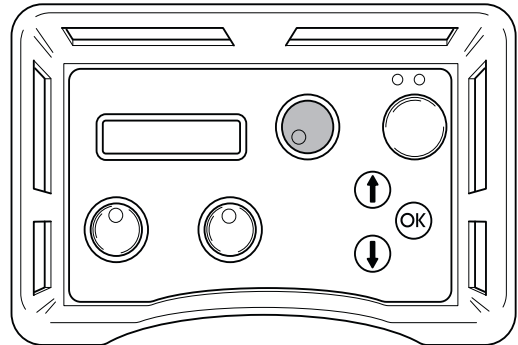


- 4 Käynnistä pituussyöttö kääntämällä pituussyöttönappia haluttuun suuntaan.

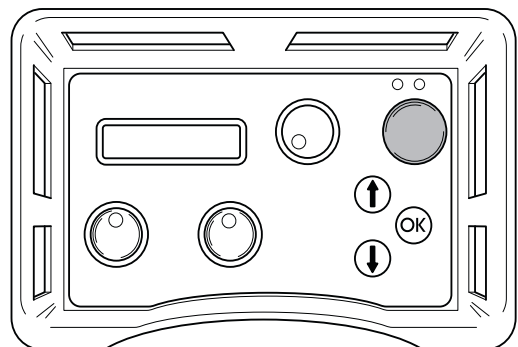


Pysäytys

- 1 Sulje teränpyörintä ja vesihuuhtelu työn päätyttyä kääntämällä teränpyörinnän ja vedenvirtauksen käynnistysnappia kauko-ohjaimessa asentoon "0".



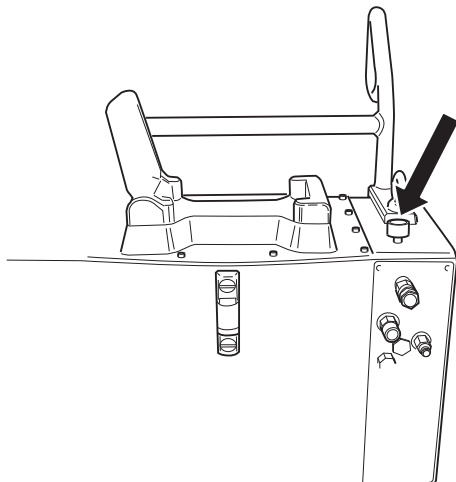
- 2 Sammuta sähkömoottori painamalla kauko-ohjaimen vihreää nappia.



KÄYNNISTYS JA PYSÄYTYS

Vesiventtiili

Kun hydrauliagregaatin virta on katkaistu, vesiventtiili aukeaa jäähdyttimen tyhjentämiseksi ennen kuljetusta ja jäähdyttimen ja moottorin jäätyminen estämiseksi pakkasella. Aggregaattia voi kuljettaa joko pystyssä tai vaaka-asennossa. Jos virta on katkaistu sahauksen aikana, vesi voidaan sulkea kääntämällä aggregaatin päällä olevaa vesivirtausventtiiliä myötäpäivään ääriasentoon asti. Vesivirtausventtiiliä kääntämällä oidaan myös vähentää liitettyyn hydraulityökaluun tulevaa veden virtausta.



Laitteiston purkaminen

- 1 Anna moottorin pysähtyä kokonaan.
- 2 Kytke syöttöjännitekaapeli irti ennen vesiletkujen irrottamista.
- 3 Irrota hydrauliletkut.
- 4 Jos on olemassa jäätymisvaara, öljyjäähdytin tyhjenetään vedestä irrottamalla molemmat letkut, avaamalla vesivirtausventtiili sekä kallistamalla aggregaattia eteenpäin.

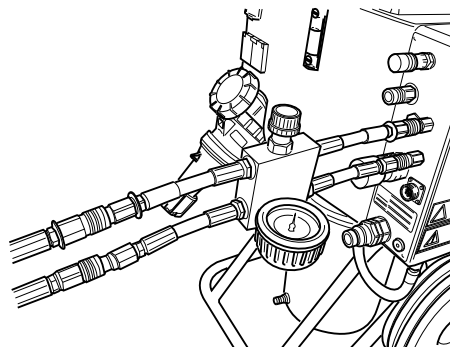
TÄRKEÄÄ! Puhdista aina koko laitteisto työpäivän päätteeksi. Vältä korkeapainepesurin käyttämistä koneen puhdistukseen.

Lankaleikkaus

Ennen käynnistystä

TÄRKEÄÄ! Älä kytke kahta paksua hydraulista letkua lankasahaan ennen kuin kaapeli on oikein liitetty ja kiristetty ja kaikki suojukset on liitetty oikein.

- Tarkasta ennen moottorin käynnistystä, että:
 - Tulosähkökaapeli on liitetty vähintään 25 A sulakkeeseen.
 - Tehotaso 32 A tai vaihtoehtoisesti 63 A on valittu. Jos näin ei tehdä, näytölle tulee kehote tehdä näin, kun painetaan käynnistyspainiketta.
- Asenna vaijerisahan mukana toimitettu paineenalennuslohko hydrauliagregaattiin lohkon ohjeiden mukaan.
- Liitä kaksi ohuempista hydrauliletkuista paineenalennuslohkoon. Letkupaketin letku, jonka liitin on merkitty punaisella renkaalla, liitetään paineenalennuslohkon letkuun, jossa myös on rengas.

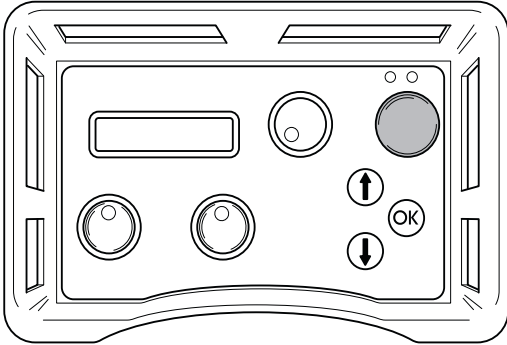


- Sulje paineenalennuslohkon venttiili kääntämällä nuppia vastapäivään kunnes se pysähtyy, ja sen jälkeen kaksi kierrosta takaisinpäin.

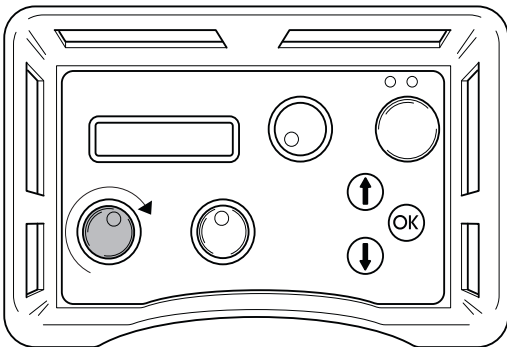
KÄYNNISTYS JA PYSÄYTYS

Käynnistys

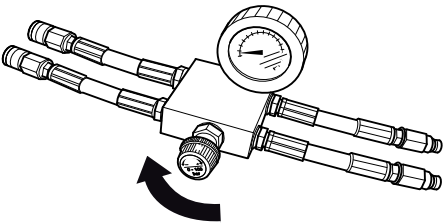
- 1 Käynnistä sähkömoottori painamalla kauko-ohjaimen vihreää nappia kerran.



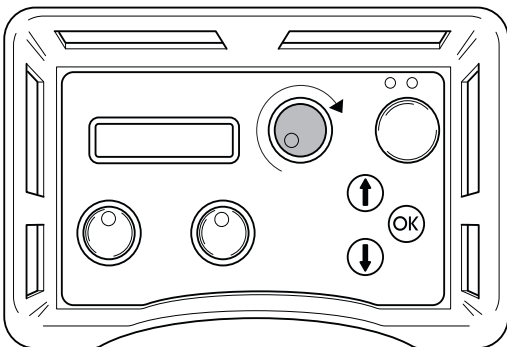
- 2 Säädä aggregaatin syöttövirtaus maksimiin kääntämällä kauko-ohjaimen säädintä myötäpäivään.



- 3 Kiristä vaijeri kääntämällä paineenalennuslohkon nappia varovasti myötäpäivään kunnes vaijerin kireys on sopiva. Huolehdi koko ajan, että vaijeri kulkee sahan läpi kaikkien pyörien kautta oikein.

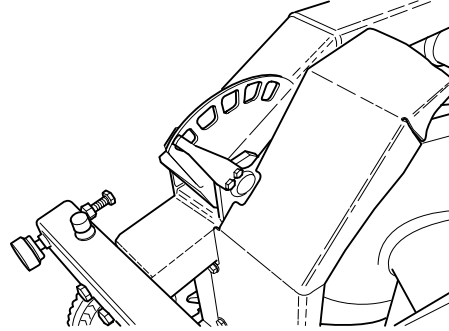


- 4 Käynnistä vaijerin pyöriminen kääntämällä kaukoohjaimen moottorikäynnin säädintä myötäpäivään.



- 5 Nosta moottorin kierrosnopeutta varovasti kääntämällä moottorikäynnin säädintä. Sopiva työpaine sahauksessa on yleensä 100 ja 130 baarin välillä, mutta se vaihtelee esimerkiksi sen mukaan, kuinka monta pyöräparia makasiinissa on käytössä, kuinka paljon vaijeria on kosketuksessa sekä kuinka kovaa sahattava materiaali on.

- 6 Sitä mukaa, kun materiaalia leikataan, työpaine laskee, mikä näkyy näytössä, ja makasiini on silloin kiristettävä. Tee tämä kääntämällä nuppia paineenvähennyslohkossa myötäpäivään.
- 7 Koneen päällä oleva osoitin (kuvassa minimiasennossa) ilmaisee makasiinin kireyden. Kun makasiinisylinteri on kiristetty loppuun, kone on pysäytettävä ja vaijeri siirrettävä uuden pyöräparin ympärille. Sahausta jatketaan sen jälkeen yllä kuvatun mukaan.



Pysäytys

- Laske nopeutta langalla ja anna moottorin pysähtyä kokonaan.
- Sammuta sähkömoottori painamalla kauko-ohjaimen vihreää nappia.
- Irrota syöttövirtajohto hydrauliagregaatista.
- Irrota hydrauliletkut ja vesiletku sahayksiköstä.
- Muut työvaiheet tehdään asennukseen nähden päinvastaisessa järjestyksessä.

TÄRKEÄÄ! Puhdista aina koko laitteisto työpäivän päätteeksi. Vältä korkeapainepesurin käyttämistä koneen puhdistukseen.

Virheilmoitukset

Näytössä voi näkyä yhdeksän erilaista virheilmoitusta:

- HUOM! ALH. JÄNNITE (1A) TARKASTA HYDRAULIAGGREGAATIN JÄNNITESYÖTTÖ JA KAAPELI
- ALH. JÄNNITE VAIHE X (IB) ALH. TEHO 32A
- MOOTTORISUOJA (2)
- MOOTTORI YLIKUUM (3) JÄÄHDYTYS KÄYNNISSÄ. ÄLÄ PYSÄYTÄ SÄHKÖMOOTTORIA
- ÖLJYLÄMP. KORKEA TARKASTA HYDRAULIAGGREGAATTIIN MENEVÄ VESI
- PAINEANTURI EPÄKUNNOSSA (5)
- KORKEA HYDR.PAINE (6) TARKASTA AGGR.
- EI YHTEYTTÄ TARKASTA CAN-KAAPELI (7)
- EI RADIOYHTEYTTÄ

VIRHEILMOITUS (1A)

TÄRKEÄÄ! Alh. jännite Tarkasta hydrauliaaggregaatin jännitesyöttö ja kaapeli.

Liian alhainen jännite, syynä:

- Pitkä liitântäkaapeli.
- Liian pieni johdinkoko (poikkileikkauspinta-ala) sähkökaapelissa.

Yksi tai useampia vaiheita puuttuu, syynä:

- Sulake palanut sähkökeskuksessa.
- Katkos sähkökaapelissa.
- Jännite yhteen tai useampaan vaiheeseen puuttuu sähkökeskuksessa.

Toimenpide (1A)

Kuittaa virheilmoitus painamalla OK.

Hydrauliaaggregaatti siirtyy maksimitehonotosta 32A:iin.

Virheilmoitus (1B)

"Alh. jännite Vaihe x Alh. teho 32A", jossa x tarkoittaa vaihetta 1, 2 tai 3.

Toimenpide (1B)

Kuittaa virheilmoitus painamalla OK. Näytössä ilmoitetaan, että maksimitehonotto on asetettu 32A:iin. Jos jännite on edelleen alhainen, sähkömoottori sammuu ja virheilmoitus alhaisesta jännitteestä näkyy.

Painamalla OK aggregaatti palautuu siihen maksimitehoon, joka käynnistettäessä valittiin. Aggregaatti on sammutettava ja käynnistettävä uudelleen, mikäli halutaan vaihtaa 63 ja 32 A:n välillä.

Tarkasta syöttöjännite käyttövalikosta "Vai 1, Vai 2, Vai 3". Jos jännite on ennen moottorin käynnistystä:

- Alle 340V; tarkasta, ettei kaapelin johtimissa ole häiriötä ja että sähkökeskukseen tulee jännite.
- Yli 340V; tarkasta kaapelin johdinkoko ja pituus.

Virheilmoitus (2)

"Moottorisuoja"

Syy (2)

Sähkömoottori on ylikuormittunut tai joku vaihe puuttuu. Siksi moottorisuoja, joka suojaa sähkömoottoria, on lauennut.

Toimenpide (2)

Kuittaa virheilmoitus painamalla OK. Tarkasta, että hydrauliaaggregaatin kaikissa kolmessa vaiheessa on jännite.

Tarkasta syöttöjännite käyttövalikosta "Vai 1, Vai 2, Vai 3".

Jos yhden vaiheen jännite puuttuu: Tarkasta sähkökaapeli ja sähkökeskuksen jännite. Moottorisuoja käynnistyy automaattisesti kolmen minuutin jälkeen.

Jos jännite kaikkiin vaiheisiin on korkeampi kuin 340V: Odota, että moottorisuoja palautuu. Käynnistä sen jälkeen hydrauliaaggregaatti uudelleen.

Jos moottorisuoja laukeaa usein, on otettava yhteys huoltohenkilöstöön.

Virheilmoitus (3)

"Moottori ylikuum Jäähdytys käynnissä. Älä pysäytä sähkömoottoria!"

TÄRKEÄÄ! Älä sammuta moottoria, sillä se voi vahingoittua. Kun moottori on jäähtynyt, se sammuu automaattisesti.

Syy (3)

Moottorin lämpötila on liian korkea.

Toimenpide (3)

Kuittaa virheilmoitus painamalla OK.

Jos moottori on kaikesta huolimatta välttämättä sammutettava, on virheilmoitus kuitenkin kuitattava ensin painamalla OK.

Näytössä lukee: JÄÄHDYTYS Terän ja syöttöjen hydrauliventtiilit sulkeutuvat. Syöttöliikkeen voidaan kuitenkin käynnistää uudelleen.

Kun moottorin lämpötila on laskenut raja-arvon alle, näytössä näkyy: JÄÄHD VALMIS PAINA OK.

Jos moottori ylikuumenee usein, on otettava yhteys huoltohenkilöstöön.

Virheilmoitus (4)

"Öljylämp. korkea Tarkasta hydrauliaaggregaattiin menevä vesi"

Syy (4)

Hydrauliöljyn jäähdytys ei ole toiminut.

Toimenpide (4)

Kun virheilmoitus näkyy, sähkömoottori sammuu. Kuittaa virheilmoitus painamalla OK. Tarkasta, että jäähdytysvesi on kytketty hydrauliaaggregaattiin ja että vesi virtaa terälle, kun teränpöyrinnän nuppia käännetään.

Virheilmoitus (5)

"Paineanturi epäkunnossa"

Syy (5)

Teränpyörinnän hydraulipainetta mittaava paineanturi ei toimi.

Toimenpide (5)

Kuittaa virheilmoitus painamalla OK. Jos virheilmoitus toistuu, vaihda paineanturi.

Virheilmoitus (6)

"Korkea hydr.paine Tarkasta aggr."

Syy (6)

Terä on juuttunut, jonka vuoksi hydraulipaine on noussut.

Toimenpide (6)

Kuittaa virheilmoitus painamalla OK. Jos virheilmoitus näkyy usein, on otettava yhteys huoltohenkilöstöön.

Virheilmoitus (7)

"Ei yhteyttä Tarkasta can-kaapeli"

Syy (7)

CAN-kaapeli tai sen kosketin on vahingoittunut, jonka vuoksi hydrauliagregaattia ei voi ohjata kaukoohjaimella.

Toimenpide (7)

Kuittaa virheilmoitus painamalla OK. Tarkasta kaapeli ja kosketin ja vaihda vahingoittunut. Ota yhteyttä huoltohenkilöstöön, jos vika ei korjaannu.

Virheilmoitus (8) - koskee radiojärjestelmällä varustettuja aggregaatteja

"Ei radioyhteyttä"

Syy (8)

Hydrauliaggregaatin ja kauko-ohjaimen välinen radioyhteys ei toimi.

Toimenpide (8)

Vian korjaamiseksi voidaan tarvita useita toimenpiteitä:

- Varmista (käyttövalikko - asetukset - radio ID), että IDnumero on suurempi kuin 0.
- Varmista, että hydrauliagregaatti on käynnistynyt.
- Mene lähelle hydrauliagregaattia varmistaaksesi, ettei etäisyys ole liian pitkä tai välillä ole vahvistettuja seiniä.

Käynnistä kauko-ohjain uudelleen. Ota yhteyttä huoltohenkilöstöön, jos vika ei korjaannu.

Huolto



TÄRKEÄÄ! Kaikki korjauksia tulee antaa vain ammattitaitoisen korjaajan tehtäväksi. Tämä siksi, ettei käyttäjien turvallisuus vaarantuisi.

100 tunnin käytön jälkeen esille tulee ilmoitus "Time for servicing" (Aika huoltaa laite). Koko laitteisto tulee silloin viedä valtuutetulle Husqvarna-myyjälle huoltoon varten.

Kunnossapito



TÄRKEÄÄ! Tarkastus ja/tai kunnossapito on tehtävä moottori sammutettuna ja pistoke pistorasiasta irrotettuna.

Hydrauliaggregaatin öljynvaihto

Säiliön alla on magneettitulppa öljyn tyhjennystä varten. Puhdista magneetti.



VAROITUS! Muista, että öljy voi olla haitallista terveydelle ja ympäristölle.

Avaa säiliön kierrekorkki ja lisää hydraulioöljyä, viskositeetti 68. Varmista, että öljytaso on noin 10 mm tasolasin maksimimerkin alapuolella.

Vaihtoon tarvitaan noin 16 litraa öljyä.

Suodattimen vaihto

Vaihda suodatin irrottamalla säiliön kansi sen jälkeen, kun olet avannut sen kaksitoista ruuvia. Irrota suodatinpesän kannen kolme ruuvia ja ota sekin pois. Nosta vanha suodatinosa pois ja paina uusi paikalleen suodatinpesän pohjassa olevaan putki-istukkaan asti.

Päivittävät toimenpiteet

Tarkasta rutiininomaisesti:

- Että hydrauliagregaatin öljytaso on tasolasin merkintöjen välissä.
- Tarkasta renkaiden ilmanpaine.
- Että laitteesta ei kuulu epätavallisia ääniä.

TEKNISET TIEDOT

PP 455 E

Antohydrauliiteho kW/hv	25/33,5	
Hydrauliöljyn maks.virtaus (63A:ssa), l/min / gal/min	65/17	
Paino hydrauliaggregaatti öljy ml, kg/lbs	140/310	
Sähköliitäntä		
Europa + Australia 5-napainen	400V (32-63A), 50Hz	
Europa + Aasia 4-napainen	400V (32-63A), 50Hz	
Norja 5-napainen	400V (32-63A), 50Hz	230V (80A), 50Hz
Japani 4-napainen	200V (80A) 50, 60 Hz	
USA 4-napainen	480V (63-32A), 60 Hz	
Kanada 4-napainen	600V (20-40A), 60Hz	
Lisävarusteet	2 x 230 V -pistorasia	
Melupäästöt (ks. huom. 1)		
Äänentehotaso, mitattu dB(A)	97	
Äänentehotaso, taattu dB(A)	101	
Äänitasot (ks. huom. 2)		
Äänenpainetaso käyttäjän korvan tasalla, dB(A)	78	

TÄRKEÄÄ! Enimmäisteho vaatii korkeampaa ampeerilukua.

Huom. 1: Melupäästö ympäristöön äänentehona (L_{WA}) EY-direktiivin 2000/14/EG mukaisesti mitattuna.

Huom. 2: Äänenpainetaso standardin EN ISO 11201 mukaan. Ilmoitetuilla tiedoilla äänenpainetasosta tyypillinen tilastollinen hajonta (vakiopoikkeama) on 1,0 dB (A).

EY-vaatimustenmukaisuusvakuutus

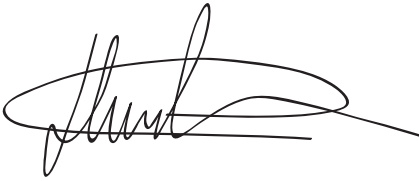
(Koskee ainoastaan Eurooppaa)

Husqvarna AB, SE-433 81 Göteborg, Ruotsi, puh.: +46-31-949000, vakuuttaa täten, että hydrauliagregaatti **Husqvarna PP 455 E** alkaen vuoden 2010 sarjanumeroista (vuosi on ilmoitettu arvokilvessä ennen sarjanumeroa) täyttää NEUVOSTON DIREKTIIVIN

- 17. toukokuuta 2006 ”koskien koneita” **2006/42/EY**
- **2006/95/EY**, annettu 12 päivänä joulukuuta 2006, tietyllä jännitealueella toimivia sähkölaitteita koskevan jäsenvaltioiden lainsäädännön lähentämisestä, vaatimuksia.
- 15. joulukuuta 2004 ”sähkömagneettista yhteensopivuutta koskeva” direktiivi **2004/108/EEC**.
- 8. toukokuuta 2000 ”koskien melupäästöä ympäristöön” **2000/14/EG**.

Seuraavia standardeja on sovellettu: EN ISO 12100:2003, EN 55014-1:2006, EN 55014-2/A1:2001, EN 61000-3-11:2000, EN 982/A1:2008, EN 60204-1:2006.

Göteborg 29. joulukuuta 2009



Henric Andersson

Apulaisjohtaja, laikkaleikkuri- ja rakennuskoneosaston päällikkö

Husqvarna AB

(Husqvarna AB:n valtuutettu ja teknisestä dokumentaatiosta vastaava edustaja.)



**SE - Bruksanvisning i original, DK - Originale instruktioner
NO - Originale instruksjoner, FI - Alkuperäiset ohjeet**

1153426-10



2010-02-12