

NL

Gebruiksaanwijzing

Neem de gebruiksaanwijzing grondig door en gebruik de machine niet voor u alles duidelijk heeft begrepen.

FR

Manuel d'utilisation

Lire attentivement et bien assimiler le manuel d'utilisation avant d'utiliser la machine.

DE

Bedienungsanweisung

Lesen Sie die Bedienungsanweisung sorgfältig durch und machen Sie sich mit dem Inhalt vertraut, bevor Sie das Gerät benutzen.

IT

Istruzioni per l'uso

Prima di usare la macchina, leggere per intero le istruzioni per l'uso e accertarsi di averne compreso il contenuto.

DCR 300

DCR 100



NL FR DE IT

VERKLARING VAN DE SYMBOLEN

Symbolen op de machine:

WAARSCHUWING! Wanneer de machine onjuist of slordig wordt gebruikt, kan het een gevaarlijk gereedschap zijn, dat ernstig letsel of overlijden van de gebruiker of anderen kan veroorzaken.



Neem de gebruiksaanwijzing grondig door en gebruik de machine niet voor u alles duidelijk heeft begrepen.



Draag altijd persoonlijke veiligheidsuitrusting. Zie instructies in het hoofdstuk "Persoonlijke veiligheidsuitrusting".



WAARSCHUWING! Gevaar voor kneuzingen! Het risico van beknelling is altijd aanwezig bij het werken met producten met beweegbare onderdelen.



WAARSCHUWING! Warm oppervlak.



WAARSCHUWING! Pas op voor sloopmateriaal dat loskomt tijdens het zagen. Maak gebruik van persoonlijke beschermingsmiddelen en houd afstand.



WAARSCHUWING! Hydraulische druk, zelfs wanneer de machine is uitgeschakeld. Raadpleeg de bedieningshandleiding voordat u onderhoudswerkzaamheden uitvoert.



De hijsapparatuur moet worden bevestigd aan alle hijspunten van de machine.



Dit product voldoet aan de geldende CE-richtlijnen.



Milieuetikettering. Dit symbool op het product of de verpakking geeft aan dat het product niet mag worden behandeld als huishoudelijk afval. Het moet in plaats daarvan ingeleverd worden bij een geschikt recyclestation voor de recycling van elektrische en elektronische apparatuur.



Door ervoor te zorgen dat dit product goed wordt verwerkt, kunt u meehelpen aan het voorkomen van potentiële negatieve effecten voor milieu en mensen, die anders veroorzaakt kunnen worden door een niet juiste afvalverwerking van dit product.

Voor meer gedetailleerde informatie over recycling van dit product kunt u contact opnemen met uw gemeente, uw vuilophaalcentrale of de winkel waar u het product hebt gekocht.

Overige op de machine aangegeven symbolen/plaatjes verwijzen naar specifieke eisen aan certificering op bepaalde markten.

Toelichting op de waarschuwningsniveaus

De waarschuwingen zijn onderverdeeld in drie niveaus.

WAARSCHUWING!



WAARSCHUWING! Wordt gebruikt indien er een risico bestaat op ernstig of fataal letsel voor de gebruiker of schade aan de omgeving wanneer de instructies in de handleiding niet worden gevolgd.

VOORZICHTIG!



VOORZICHTIG! Wordt gebruikt indien er een risico bestaat op letsel voor de gebruiker of schade aan de omgeving wanneer de instructies in de handleiding niet worden gevolgd.

LET OP!



LET OP! Wordt gebruikt indien er een risico bestaat op schade aan materialen of de machine wanneer de instructies in de handleiding niet worden gevolgd.

INHOUD

Inhoud

VERKLARING VAN DE SYMBOLEN

Symbolen op de machine:	2
Toelichting op de waarschuwniveaus	2

INHOUD

Inhoud	3
--------------	---

PRESENTATIE

Beste klant!	4
Kenmerken	4
Toepassingsgebied	4

PRESENTATIE

Wat is wat op het werktuig?	5
-----------------------------------	---

PRESENTATIE

Wat is wat op het werktuig?	6
-----------------------------------	---

MONTAGE EN AFSTELLINGEN

Algemeen	7
Het gereedschap op de machine monteren	7
Sluit de hydraulische slangen aan	7
Koppel de hydraulische slangen los	7
De beweegbare klauwen instellen	7

BEDIENING

Veiligheidsuitrusting	8
Algemene veiligheidsinstructies	8
Werkveiligheid	9

ONDERHOUD

Algemeen	11
Onderhoudsschema	11
Schoonmaken	11
Algemene inspectie	11
Messen voor betonstaal	11
Smeren	12
Klauwen	12
Opslag voor lange tijd	12
Versleten product	12
Storingsschema	13

TECHNISCHE GEGEVENS

Technische gegevens	14
EG-verklaring van overeenstemming	15

PRESENTATIE

Beste klant!

Hartelijk dank dat u voor een Husqvarna-product hebt gekozen!

Wij hopen dat u tevreden zult zijn met uw machine en dat deze u gedurende lange tijd zal vergezellen. Met de aankoop van een van onze producten krijgt u de beschikking over professionele hulp voor reparaties en service. Als u uw machine niet hebt gekocht bij één van onze erkende dealers, vraag hen dan waar de dichtstbijzijnde erkende werkplaats is.

Deze gebruiksaanwijzing is een waardevol document. Zorg dat u hem altijd bij de hand hebt op de werkplek. Door de inhoud (gebruik, service, onderhoud enz.) te volgen kunt u de levensduur van uw machine én de tweedehands waarde aanzienlijk verlengen. Mocht u uw machine verkopen moet u ervoor zorgen de gebruiksaanwijzing aan de nieuwe eigenaar over te dragen.

Meer dan 300 jaar innovatie

Husqvarna AB is een Zweeds bedrijf met een geschiedenis die teruggaat tot 1689, toen de Zweedse koning Karl XI een fabriek liet bouwen voor de productie van musketten. Op dat moment was de basis al gelegd voor de constructievaardigheden die ten grondslag liggen aan de ontwikkeling van een aantal producten die wereldwijd toonaangevend zijn, zoals jachtwapens, fietsen, motorfietsen, huishoudelijke apparatuur, naaimachines en buitenproducten.

Husqvarna is wereldleider op het gebied van elektrische buitenproducten voor bosbouw, park-, gazon- en tuinonderhoud, alsmede zaagapparatuur en diamantgereedschap voor de bouw- en steenindustrie.

Verantwoordelijkheid gebruiker

Het is de verantwoordelijkheid van de eigenaar/gebruiker om ervoor te zorgen dat de gebruiker voldoende weet over een veilig gebruik van de machine. Leidinggevenden en gebruikers moeten de gebruiksaanwijzing hebben gelezen en begrepen. Ze moeten op de hoogte zijn van:

- De veiligheidsinstructies voor de machine.
- De mogelijke toepassingen en de beperkingen van de machine.
- De manier waarop de machine moet worden gebruikt en onderhouden.

Mogelijk zijn er nationale wettelijke voorschriften van toepassing op het gebruik van deze machine. Onderzoek welke wetgeving van toepassing is op de plaats waar u werkt voordat u de machine in gebruik neemt.

Specifieke bepalingen van de fabrikant.

Alle informatie en gegevens in deze gebruiksaanwijzing waren van toepassing op de datum dat deze gebruiksaanwijzing ter perse ging.

Husqvarna AB werkt voortdurend aan het verder ontwikkelen van haar producten en houdt zich dan ook het recht voor om zonder aankondiging vooraf wijzigingen in o.a. vorm en uiterlijk door te voeren.

Kenmerken

De producten van Husqvarna onderscheiden zich door waarden zoals hoge prestaties, betrouwbaarheid, innovatieve technologie, geavanceerde technische oplossingen en milieuoverwegingen.

Hieronder worden enkele unieke kenmerken van uw product beschreven.

Vervangbare, dubbelzijdige messen voor betonstaal

Wanneer de messen aan één zijde versleten zijn, kunnen ze 180° worden gedraaid voor een nieuwe scherpe rand. Wanneer het mes aan beide zijden versleten is, kan het worden vervangen.

Instelbare klauwen (DCR 100)

De klauwen kunnen worden ingesteld voor het snijden van materialen met een dikte van 31 tot 430 mm.

Vervangbare uiteinden (DCR 300)

De uiteinden kunnen worden verwijderd in verband met laswerkzaamheden of worden vervangen bij slijtage.

Toepassingsgebied



WAARSCHUWING! Het is verboden om het gereedschap te gebruiken om wat voor type materiaal dan ook te hijsen, duwen, trekken, hameren of dragen.

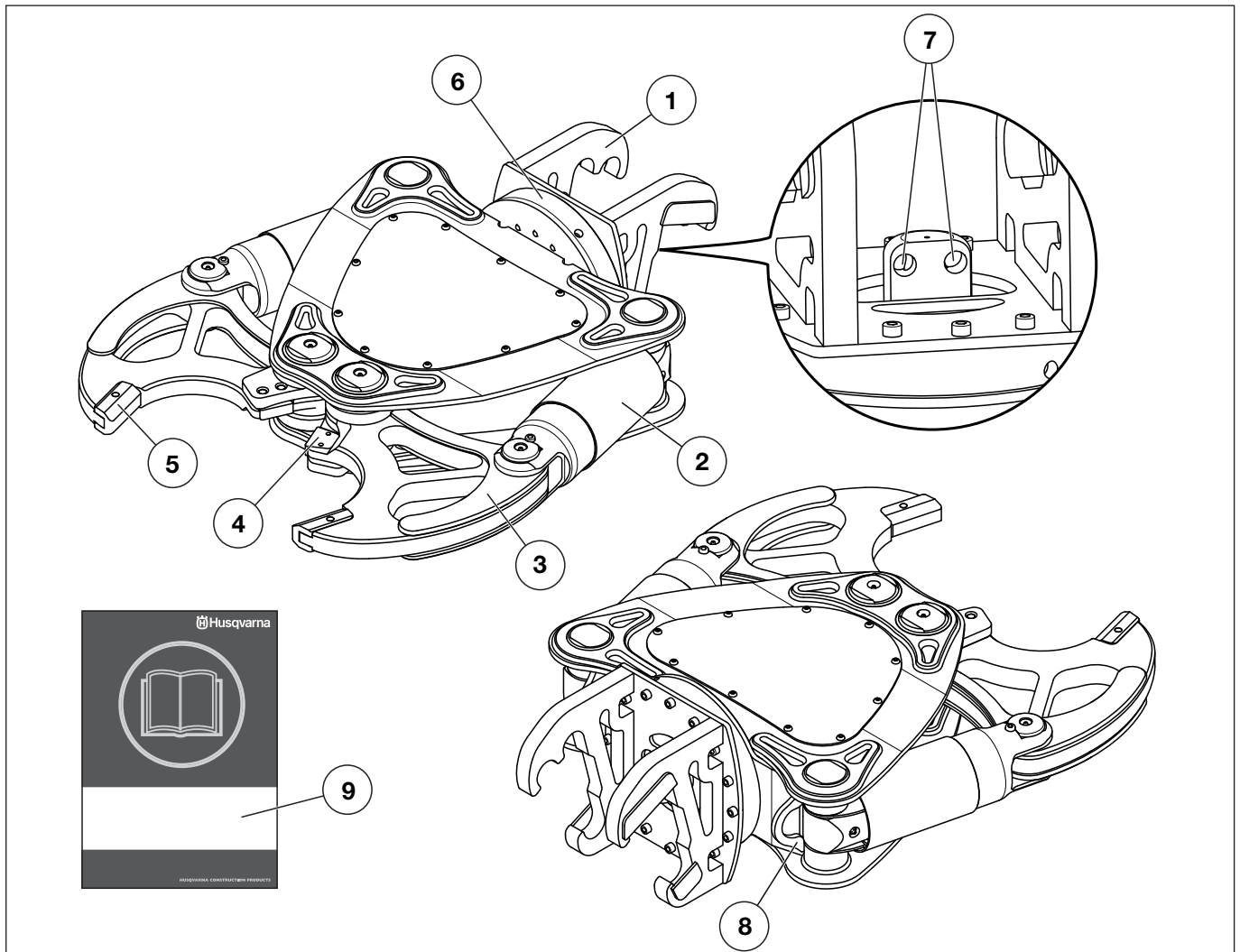
Het gereedschap is bedoeld voor montage op een machine voor het uitvoeren van sloopwerkzaamheden aan betonconstructies, zoals muren, plafonds en vloeren.

De gereedschappen mogen uitsluitend worden gebruikt met de hierna vermelde machines.

	DCR 300	DCR 100
DXR 310	X	
DXR 250	X	
DXR 140		X

De machine is bedoeld voor gebruik in industriële toepassingen door ervaren operators.

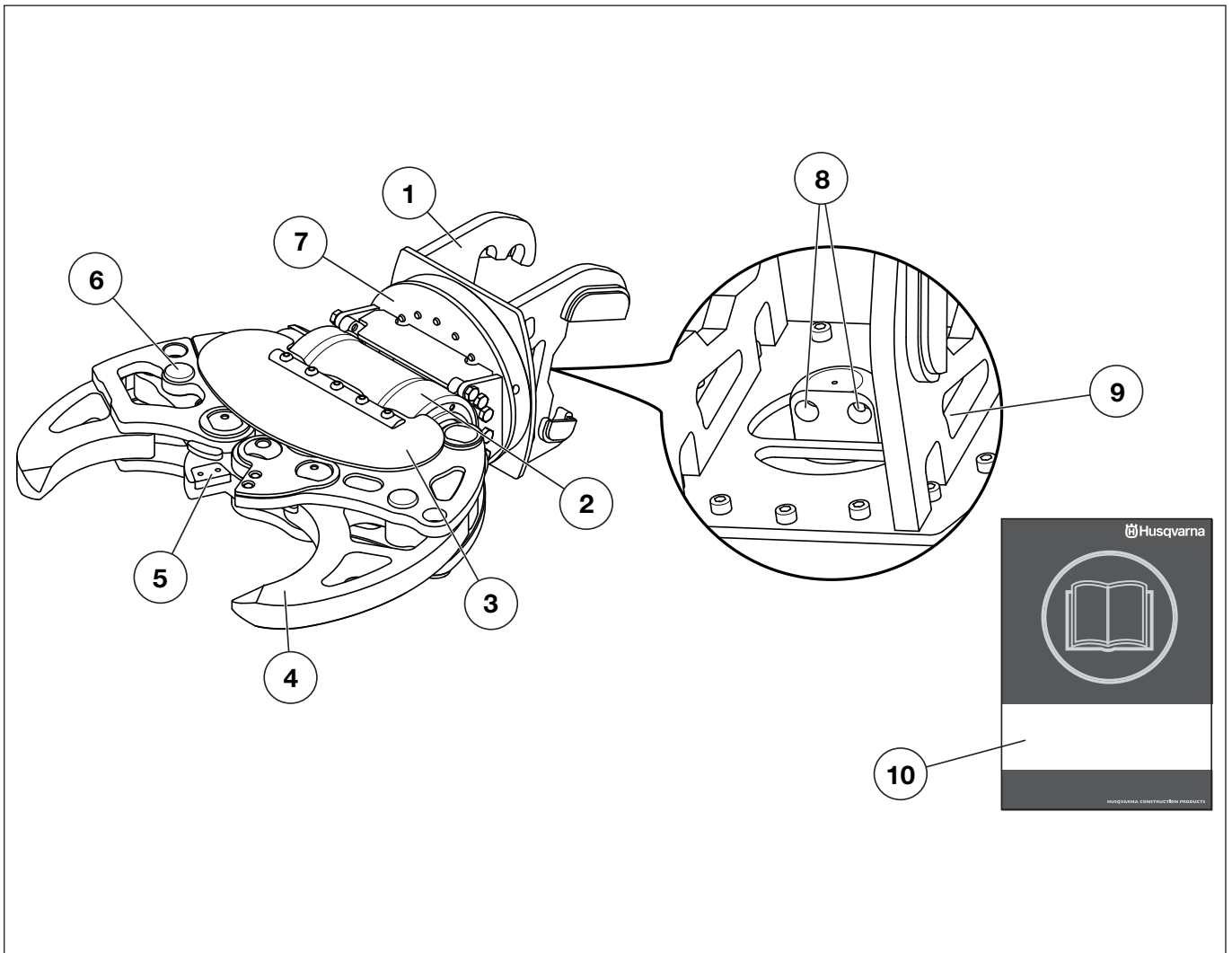
PRESENTATIE



Wat is wat op het werktuig? (DCR 300)

- | | | | |
|---|------------------------|---|----------------------------|
| 1 | Werktuigbevestiging | 6 | 360° vrijlooplagers |
| 2 | Cilinder | 7 | Hydraulische aansluitingen |
| 3 | Klauwen | 8 | Hijspunt |
| 4 | Messen voor betonstaal | 9 | Gebruiksaanwijzing |
| 5 | Uiteinden | | |

PRESENTATIE



Wat is wat op het werktuig? (DCR 100)

- | | | | |
|---|------------------------|----|----------------------------|
| 1 | Werktuigbevestiging | 6 | Klawinstelpennen |
| 2 | Cilinder | 7 | 360° vrijlooplagers |
| 3 | Beschermkap | 8 | Hydraulische aansluitingen |
| 4 | Klauwen | 9 | Hijspunt |
| 5 | Messen voor betonstaal | 10 | Gebruiksaanwijzing |

MONTAGE EN AFSTELLINGEN

Algemeen



WAARSCHUWING! Zorg dat het werktuig op de juiste wijze en stevig is bevestigd. Als een werktuig onverwacht losraakt, kan het persoonlijk letsel veroorzaken.

Ga na of de specificaties van het werktuig en die van de machine (gewicht, hydraulische druk, debiet, enz.) op elkaar aansluiten.

Voorkom binnendringen van vuil in het hydraulisch systeem door:

- Vuil van de koppelstukken af te vegen vóór montage of demontage.
- Aanbrengen van stofschermen op de hydraulische koppelstukken van de machine als er geen werktuig gemonteerd is.
- Te zorgen dat de slangen van het werktuig altijd op elkaar zijn aangesloten als het werktuig niet op de machine is aangesloten.

Het gereedschap op de machine monteren

- Zie de bedieningshandleiding voor de sloopmachine voor instructies.

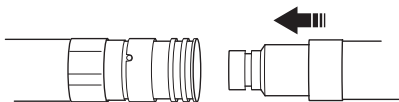
Sluit de hydraulische slangen aan



VOORZICHTIG! Leiding- en slangkoppelstukken kunnen onder druk blijven staan, ook als de motor is uitgeschakeld en de stroomkabel losgekoppeld. Ga er bij hydraulische slangen altijd van uit dat ze onder druk staan en wees zeer voorzichtig als u ze opent. Laat de druk op het armsysteem af door het op de grond te laten rusten en de elektromotor uit te schakelen voordat u de slangen losmaakt. Wees zeer voorzichtig bij het losmaken van aansluitingen en gebruik de juiste persoonlijke beschermingsmiddelen.

De hydraulische slangen zijn voorzien van snelkoppelstukken met decompressie. Hierdoor kunnen de slangen worden aangesloten ook als er druk in aanwezig is.

- Sluit de mannelijke aansluiting van het gereedschap aan op de vrouwelijke aansluiting op de machine. De moer moet vastklikken wanneer hij correct gemonteerd is. De koppelingen worden vergrendeld door de buitenhuls van de vrouwjeskoppeling zo te draaien dat de gleuf van de kogel af komt.



- Sluit de vrouwelijke aansluiting van het gereedschap aan op de mannelijke aansluiting op de machine.
- Start de motor.

- Open en sluit de klauwen 5-6 keer.
- Zet de motor uit. Zet de hoofdschakelaar in de stand '0'.
- Controleer op lekkage.

Koppel de hydraulische slangen los

- Open de klauwen volledig om de hydraulische cilinders helemaal in te trekken.
- Zet de motor uit.
- Draai de buitenste bus zodanig dat de sleuf en de kogel op één lijn liggen en druk in de richting van de kogel om de aansluiting los te koppelen.
- Neem het werktuig van de machine af. Zie de bedieningshandleiding voor de sloopmachine voor instructies.

De beweegbare klauwen instellen (DCR 100)

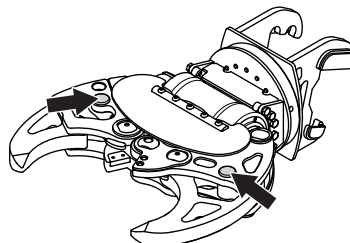


VOORZICHTIG! Stel de beweegbare klauwen altijd zodanig in dat ze op één lijn staan met de verticale as van de breker.

De opening van de klauwen kan worden aangepast door de pennen in twee andere sleuven te steken.

De klauwen kunnen worden ingesteld voor het snijden van materialen met een dikte van 31 tot 430 mm.

- Steek de penontgrendelsleutel naar binnen en duw totdat de pen loshaakt. Trek de pen naar buiten.



- Zet de klauw in de gewenste positie. Zorg dat de gaten op één lijn staan en plaats de pen.

BEDIENING

Veiligheidsuitrusting

Algemeen

- Gebruik de machine nooit zonder de mogelijkheid hulp in te roepen in geval van nood.

Persoonlijke veiligheidsuitrusting

Bij al het gebruik van de machine moet goedgekeurde persoonlijke beschermingsuitrusting gebruikt worden. Persoonlijke beschermingsuitrusting elimineert de risico's niet, maar vermindert het schadelijk effect in geval van een ongeval. Vraag uw dealer om raad wanneer u uw uitrusting koopt.



WAARSCHUWING! Tijdens gebruik kan de machine stof en dampen afgeven die schadelijke stoffen kunnen bevatten. Zoek uit hoe het materiaal waar u mee werkt is samengesteld en draag een geschikt gezichts- en ademmasker. Een gezichtsmasker is met name van belang als u binnen werkt, vanwege de beperkte ventilatie. In sommige situaties kan het tevens verstandig zijn om water toe te voeren ter voorkoming van stofvorming.

Langdurige blootstelling aan lawaai kan leiden tot permanente gehoorbeschadiging. Gebruik daarom altijd goedgekeurde gehoorbescherming. Wees altijd bedacht op waarschuwingssignalen of geroep wanneer u gehoorbescherming gebruikt. Doe de gehoorbescherming altijd af zodra de motor is gestopt.

Chemicaliën zoals ontvettingsmiddel, vet en hydraulische vloeistof kunnen bij herhaald huidcontact aanleiding geven tot allergieën. Vermijd huidcontact, gebruik persoonlijke beschermingsmiddelen.

Tijdens gebruik kan de machine stof en dampen afgeven die schadelijke stoffen kunnen bevatten. Zoek uit hoe het materiaal waar u mee werkt is samengesteld en draag een geschikt gezichts- en ademmasker.

Een gezichtsmasker is met name van belang als u binnen werkt, vanwege de beperkte ventilatie. In sommige situaties kan het tevens verstandig zijn om water toe te voeren ter voorkoming van stofvorming.

Draag altijd:

- Goedgekeurde veiligheidshelm
- Gehoorbeschermers
- Een goedgekeurde oogbescherming. Wanneer u een vizier gebruikt moet u ook een goedgekeurde veiligheidsbril gebruiken. Met een goedgekeurde veiligheidsbril wordt een bril bedoeld die voldoet aan norm ANSI Z87.1 voor de VS en EN 166 voor de EU-landen. Een vizier moet voldoen aan norm EN 1731.
- Stofmasker
- Sterke, gripvaste handschoenen.
- Nauwsluitende, sterke en prettige kleding die volledige bewegingsvrijheid toelaat.
- Laarzen met stalen neus en anti-slip zool.

Let erop dat kleding, lang haar en sieraden in de bewegende delen vast kunnen raken.

Andere beschermingsuitrusting



VOORZICHTIG! Tijdens het werken met de machine kunnen vonken ontstaan en brand veroorzaken. Houd daarom altijd brandblusapparatuur bij de hand.

- Brandblusser
- U moet altijd een EHBO-kit bij de hand hebben.
- Gebruik een goedgekeurde hijsinrichting voor het vastzetten en heffen van zware machineonderdelen.

Algemene veiligheidsinstructies



WAARSCHUWING! Lees alle veiligheidswaarschuwingen en instructies door. Het negeren van waarschuwingen en instructies kan elektrische schokken, brand en/of ernstig letsel tot gevolg hebben.

In dit hoofdstuk worden de basisveiligheidsregels voor het gebruik van de machine behandeld. De gegeven informatie kan nooit de kennis vervangen die een vakman via opleidingen en praktische ervaring heeft verworven.

- Neem de gebruiksaanwijzing grondig door en gebruik de machine niet voor u alles duidelijk heeft begrepen. **Bewaar alle waarschuwingen en instructies voor later gebruik.**
- Deze machine wordt gebruikt in combinatie met andere producten. Lees de handleiding die bij het betreffende product wordt geleverd zorgvuldig door en zorg dat u de instructies hebt begrepen voordat u de machine gebruikt.
- Denk erom dat het uw verantwoordelijkheid als gebruiker is om mensen en hun eigendommen niet bloot te stellen aan ongelukken of gevaar.
- Alle operators moeten worden opgeleid in het gebruik van de machine. De eigenaar is ervoor verantwoordelijk dat de operators een opleiding krijgen.
- Houd de machine schoon. Aanduidingen en stickers moeten volledig leesbaar zijn. Vervang alle versleten of beschadigde plaatjes.



WAARSCHUWING! Wanneer de machine onjuist of slordig wordt gebruikt, kan het een gevaarlijk gereedschap zijn, dat ernstig letsel of overlijden van de gebruiker of anderen kan veroorzaken.

Laat kinderen of andere personen die niet zijn opgeleid om met de machine om te gaan, deze nooit gebruiken of onderhouden. Laat nooit een ander de machine gebruiken zonder u ervan te verzekeren dat ze de inhoud van de gebruiksaanwijzing hebben begrepen.

Gebruik de machine nooit als u moe bent, alcohol heeft gedronken of medicijnen heeft ingenomen, die uw gezichtsvermogen, beoordelingsvermogen of coördinatievermogen kunnen beïnvloeden.

BEDIENING



WAARSCHUWING! Niet goedgekeurde wijzigingen en/of niet-originele onderdelen kunnen tot ernstige verwondingen of het overlijden van zowel gebruiker of anderen leiden.

Wijzig deze machine nooit zo dat hij niet langer overeenstemt met de originele uitvoering, en gebruik de machine niet als u denkt dat anderen hem hebben gewijzigd.

Gebruik nooit een machine die defect is. Volg de onderhouds-, controle- en service-instructies van deze gebruiksaanwijzing. Bepaalde onderhouds- en servicemaatregelen moeten uitgevoerd worden door opgeleide en gekwalificeerde specialisten. Zie instructies in het hoofdstuk Onderhoud.

Men moet altijd originele onderdelen gebruiken.

Gebruik altijd uw gezond verstand

Het is niet mogelijk om elke mogelijke situatie te vermelden. Wees altijd voorzichtig en gebruik uw gezond verstand. Als u in een situatie belandt waarin u zich niet veilig voelt, dient u een expert te raadplegen. Wend u tot uw dealer, uw servicewerkplaats of een ervaren gebruiker. Onderneem geen werkzaamheden waarvoor u zich onvoldoende gekwalificeerd acht!

Werkveiligheid

Veiligheid op de werkplek

De risicozone van de machine

Niemand mag zich in de risicozone van de machine bevinden wanneer de machine in bedrijf is. Dit geldt ook voor de gebruiker.

Het werkgebied wordt begrensd door het bereik van de machine. De omvang van het risicogebied hangt echter af van de werkmethode, het werkobject, de ondergrond, enz. Evalueer de mogelijke risico's voordat u begint met het werk. Als de omstandigheden tijdens het werk veranderen, moet het risicogebied opnieuw worden bepaald.

Werkplek

- Het risicogebied bepalen en afzetten Niemand mag zich in de risicozone van de machine bevinden wanneer de machine in bedrijf is.
- Verzeker u ervan dat het werkterrein voldoende verlicht is om een veilige werkomgeving te creëren.
- De machine kan vanaf grote afstand worden bestuurd. Bestuur de machine uitsluitend als u een onbelemmerd zicht hebt op de machine en het bijbehorende risicogebied.
- Begin nooit met de machine te werken voordat alle obstakels zijn verwijderd uit het werkgebied.
- Wees alert bij werk in een omgeving met een aanzienlijk risico van uitglijden vanwege een oneffen ondergrond, los materiaal, olie, ijs en dergelijke omstandigheden.

- Inspecteer de grondtoestand, gewichtdragende structuren, enz. om vallen van materialen, machines en personeel te voorkomen en neem alle potentiële risico's weg voordat u met het werk begint.
- Bij werk op een hoogte, bijvoorbeeld op daken, platforms en dergelijke, moet een groter gebied worden aangemerkt als risicogebied. Bepaal het risicogebied op grondhoogte en zet het af. Zorg dat er geen materiaal kan vallen en letsel veroorzaken.
- Gebruik de machine niet in een omgeving waar ontploffingsgevaar bestaat. Houd rekening met het risico van vonkvorming als u werkt in een omgeving met brandbare stoffen.
- Controleer en markeer altijd de ligging van elektriciteitskabels en leidingen.
- De lucht in besloten ruimten kan snel schadelijk voor de gezondheid worden vanwege bijvoorbeeld stof en gassen. Gebruik beschermingsuitrusting en zorg dat er toereikende ventilatie is.

Persoonlijke veiligheid

- Gebruik de machine nooit als u moe bent, alcohol heeft gedronken of medicijnen heeft ingenomen die uw gezichtsvermogen, beoordelingsvermogen of coördinatievermogen negatief beïnvloeden.
- Draag altijd persoonlijke veiligheidsuitrusting. Zie instructies in het hoofdstuk "Persoonlijke veiligheidsuitrusting".
- Een onjuiste manoeuvre of onvoorzien incident kan leiden tot een instorting. Ga nooit onder het werkobject staan.
- Ga nooit op een plek staan waar risico van verplettering bestaat. De stand van de machine kan snel veranderen. Ga nooit onder een omhoog gezette arm staan, ook niet als de machine is uitgeschakeld.
- Beperk als u alleen werkt het risico door te zorgen dat u via een mobiele telefoon of met andere apparatuur alarm kunt slaan bij een noodsituatie.
- Mensen en dieren kunnen u afleiden waardoor u de controle over de machine verliest. Wees daarom altijd geconcentreerd en op uw taak gericht. Laat kinderen de machine nooit bedienen.
- Werk altijd zodanig dat u gemakkelijk toegang hebt tot de noodstop.

Hydraulische veiligheid

- Gevaar voor brandwonden. De hydraulische olie, de slangen en de aansluitingen kunnen bijzonder heet worden, ongeacht of het gereedschap is aangesloten of niet. Gebruik passende persoonlijke beschermingsmiddelen.
- Wacht totdat de machine is afgekoeld voordat u werkzaamheden aan het hydraulische systeem uitvoert.
- Controleer of alle koppelingen, aansluitingen en hydraulische slangen heel zijn.
- Zorg dat de hydraulische slangen en koppelingen niet vies worden.
- Verwaarloos de verzorging van de slangen niet.

BEDIENING

- Gebruik geen slangen die vervormd, versleten of beschadigd zijn.
- Ga na of de slangen niet langs scherpe randen schuren. Wees alert op het risico van krachtige stralen.
- Stel de lengte van hydraulische slangen zodanig af dat ze nooit volledig uitgerekt worden.
- Zorg dat de slang niet wordt gedraaid bij de montage.
- Vermijd scherpe bochten in de slang.
- Controleer of de slangen op de juiste manier op de machine zijn aangesloten en of de hydraulische koppelingen naar behoren vastzitten voor het hydraulisch systeem onder druk wordt gezet. De koppelingen worden vergrendeld door de buitenhuls van de vrouwtjeskoppeling zo te draaien dat de gleuf van de kogel af komt.

De drukslangen in het systeem moeten altijd worden aangesloten op de inlaat van het gereedschap. De retourslangen in het systeem moeten altijd worden aangesloten op de uitlaat van het gereedschap. Het verwisselen van de aansluitingen kan ertoe leiden dat het gereedschap verkeerd om werkt, hetgeen tot letsel kan leiden.

- Controleer de slangaansluitingen, koppelstukken en cilinders op lekkage. Een lek of explosie kan leiden tot een "olie-injectie" in het lichaam of ander ernstig lichamelijke letsel.
- Zoek niet met uw handen naar lekkage, contact met een lek kan tot ernstig letsel leiden, veroorzaakt door de hoge druk in het hydraulisch systeem.
- Overschrijd niet de aangegeven oliestroom of druk voor het gereedschap dat u gebruikt. Te hoge druk of stroom kan een explosie veroorzaken.

Gebruik met het gereedschap gemonteerd op de machine

- Laat de machine nooit zonder toezicht achter met draaiende motor.
- Zet de machine altijd uit voor u hem verplaatst.
- Trek altijd de stekker uit het contact bij langere onderbrekingen in het werk.
- Controleer of alle koppelstukken, aansluitingen en kabels intact en schoon zijn. Druk de rode noodstopknop in als zich onverhoopt een noodsituatie voordoet.
- Hou alle onderdelen in werkzame staat en zorg ervoor dat alle bevestigingen goed zijn vastgedraaid.
- De gebruiker mag alleen die onderhouds- en servicewerkzaamheden uitvoeren die in deze gebruiksaanwijzing worden beschreven. Meer ingrijpende maatregelen moeten door een erkende servicewerkplaats worden uitgevoerd.
- Gebruik tijdens onderhoud en reparaties persoonlijke beschermingsmiddelen en apparatuur om machineonderdelen mechanisch vast te zetten.
- Als bij reparatie of het opsporen van fouten de machine niet ingeschakeld hoeft te zijn, koppel dan de stroomkabel los en plaats hem ergens waar hij niet per ongeluk door iemand wordt aangesloten.

- Leiding- en slangkoppelstukken kunnen onder druk blijven staan, ook al is de motor uitgeschakeld. Ga er bij het demonteren altijd van uit dat de slangen onder druk staan. Wees zeer voorzichtig bij het losmaken van aansluitingen en gebruik de juiste persoonlijke beschermingsmiddelen.
- Gebruik een goedgekeurde hijsinrichting voor het vastzetten en heffen van zware machineonderdelen.
- Verschillende onderdelen worden heet tijdens het werken met de machine. Begin pas met reparatie- of onderhoudswerkzaamheden nadat de machine is afgekoeld.
- Als het werk klaar is, zet u de arm omlaag en laat u hem op de grond rusten voordat u de machine uitschakelt.

Transport en opbergen

Het gereedschap hijsen

- Tijdens het hijsen van het gereedschap bestaat er een risico dat personen gewond raken of schade aan de machine of de omgeving ontstaat. Definieer de risicozone en verzeker u ervan dat er geen andere personen in deze zone aanwezig zijn tijdens het hijsen.
- Gebruik een goedgekeurde hijsinrichting voor het vastzetten en heffen van zware machineonderdelen.
- De hijsapparatuur moet worden bevestigd aan alle hijspunten van de machine.

De last borgen

- Zet het gereedschap vast op een pallet en verplaats het met een vorkheftruck.
- Zet de apparatuur tijdens vervoer goed vast om transportschade en ongelukken te voorkomen.

Transport

- Voor transport over korte afstanden kan het gereedschap bij lage snelheid worden vervoerd terwijl het op de machine is gemonteerd. Trek het armsysteem terug. Het zwaartepunt moet zich zo dicht mogelijk bij het middelpunt van de machine bevinden.
- Wanneer bij het laden of lossen een oprijplaat wordt gebruikt, moet het gereedschap van de machine worden verwijderd.

Stallen

- Neem het werktuig van de machine af.
- Berg de werktuigen op een veilige plek op, waar onbevoegden er niet bij kunnen. Zorg dat ze in een stabiele stand staan en niet kunnen omvallen. Als werktuigen hoog op een helling worden geplaatst, moeten ze worden vastgezet, zodat ze niet in beweging kunnen komen of kunnen vallen. Bescherm de hydraulische koppelstukken van de werktuigen tegen vuil en beschadiging.
- Sla de apparatuur op in een afsluitbare ruimte zodat het buiten het bereik is van kinderen en onbevoegde personen.
- Berg de machine en bijbehorende apparatuur op in een droge en vorstvrije ruimte.

ONDERHOUD

Algemeen



WAARSCHUWING! De gebruiker mag alleen die onderhouds- en servicewerkzaamheden uitvoeren die in deze gebruiksaanwijzing worden beschreven. Meer ingrijpende maatregelen moeten door een erkende servicewerkplaats worden uitgevoerd.

Alle handelingen die in deze sectie staan beschreven, moeten worden uitgevoerd terwijl het gereedschap van de machine is verwijderd en op de grond is geplaatst.

Gebruik tijdens onderhoud en reparaties persoonlijke beschermingsmiddelen en apparatuur om machineonderdelen mechanisch vast te zetten.

De levensduur van de machine kan worden verkort en het risico van ongelukken kan toenemen wanneer het onderhoud aan de machine niet op de juiste manier wordt uitgevoerd en wanneer service en/of reparaties niet vakkundig worden gedaan. Indien u meer informatie nodig heeft, verzoeken wij u contact op te nemen met de dichtstbijzijnde servicewerkplaats.

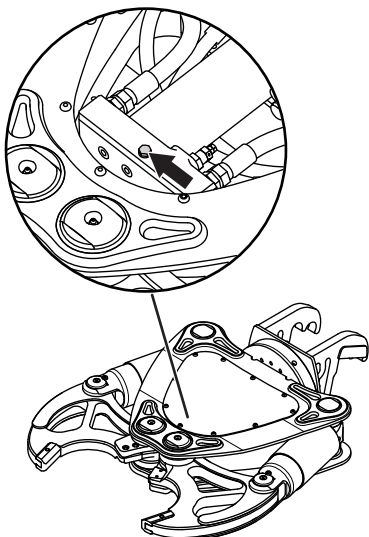
- Laat de machine regelmatig controleren door uw Husqvarna-leverancier en laat hem de nodige aanpassingen en reparaties uitvoeren.

DCR 300



VOORZICHTIG! Voordat u onderhoudswerkzaamheden uitvoert, van welk type dan ook, moet de resterende hydraulische druk worden afgelaten.

- Open de klauwen volledig om de hydraulische cilinders helemaal in te trekken.
- Verwijder de schroef om de resterende hydraulische druk af te laten.



Onderhoudsschema

In het onderhoudsschema kunt u zien welke onderdelen van uw machine onderhoud nodig hebben en hoe vaak. De onderhoudsintervallen zijn gebaseerd op dagelijks gebruik van de machine en kunnen dus afwijken op basis van de gebruiksfrequentie.

Dagelijks onderhoud	Wekelijks onderhoud
Schoonmaken	Klauwen
Algemene inspectie	
Messen voor betonstaal	
Smeren	

Schoonmaken

- Reinigen met een doek of borstel.
- Het gereedschap kan nog grondiger worden gereinigd met water en een reinigingsmiddel.

Algemene inspectie

- Controleer het gereedschap op beschadiging en slijtage.
- Controleer of alle koppelingen, aansluitingen en hydraulische slangen heel zijn. Vervang indien nodig.
- Gebruik een instelbare torsiesleutel om te controleren of de bouten waarmee de schaarbladen zijn bevestigd, goed vastzitten.

Messen voor betonstaal

- Wanneer de messen aan één zijde versleten zijn, kunnen ze 180° worden gedraaid voor een nieuwe scherpe rand. Wanneer het mes aan beide zijden versleten is, kan het worden vervangen. Er moeten altijd originele reserveonderdelen worden gebruikt.
- Controleer de messen. Gebruik nooit messen die gescheurd of beschadigd zijn.

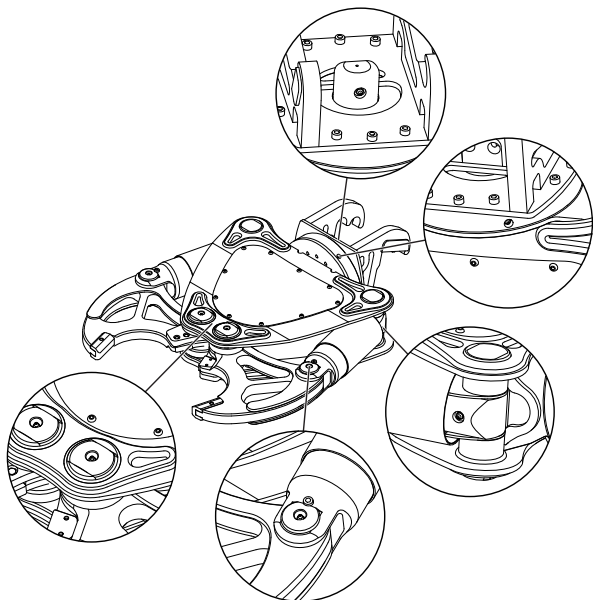
LET OP! Beschadigde messen kunnen schade veroorzaken aan het gereedschap. Gebruik nooit messen die gescheurd of beschadigd zijn.

ONDERHOUD

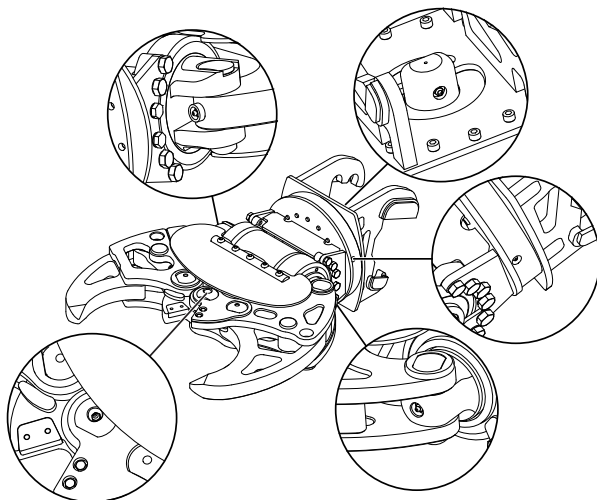
Smeren

De smeerpunten zijn aangegeven met een rode cirkel. Vervang beschadigde smeerpunten.

DCR 300



DCR 100



Klauwen



VOORZICHTIG! Het demonteren en monteren van de hoofdstelbouten van de klauwen moet worden gedaan door een erkende servicewerkplaats.

Controleer de breekoppervlakken op de klauwen op slijtage en breng vulmateriaal aan, indien nodig.

- Verwijder alle verfresten voordat u vulmateriaal aanbrengt, omdat deze kunnen leiden tot de ontwikkeling van giftige gassen.
- Verwarm het oppervlak voor tot 150-200 °C.
- Laat het oppervlak langzaam afkoelen tot kamertemperatuur nadat u het vulmiddel hebt aangebracht.

Aanbevolen lasdraad

- ESAB OK 83.30 DIN 8555-E1 300
- ESAB OK 83.50 DIN 8555-E6-55
- SIEV-FRO B-500
- SIEV-FRO B-600

Vervangbare uiteinden (DCR 300)

De uiteinden kunnen worden verwijderd in verband met laswerkzaamheden of worden vervangen bij slijtage.

Opslag voor lange tijd

Zorg ervoor dat de machine goed is schoongemaakt en dat een volledige servicebeurt is gegeven voor een lange periode van stalling.

Versleten product

Deze machine is zo gebouwd dat hij jarenlang kan meegaan. Hierdoor wordt de impact van de machine op het milieu tot een minimum beperkt. Voer service en onderhoud uit volgens de aanwijzingen in deze handleiding. Daardoor gaat de motor langer mee en worden gevaarlijke emissies tot een minimum beperkt.

Als de machine versleten is, moet u deze inleveren voor recycling of vernietiging.

Volg de plaatselijke voorschriften voor afvalverwerking en recycling op.

ONDERHOUD

Storingsschema



WAARSCHUWING! De meeste ongelukken met machines gebeuren tijdens het opsporen van fouten en tijdens onderhoudswerkzaamheden, omdat het personeel zich dan binnen de risicozone van de machine moet begeven. Voorkom ongelukken door alert te zijn en de werkzaamheden te plannen en voor te bereiden.

Als bij reparatie of het opsporen van fouten de machine niet ingeschakeld hoeft te zijn, koppel dan de stroomkabel los en plaats hem ergens waar hij niet per ongeluk door iemand wordt aangesloten.

Probleem	Oorzaak	Mogelijke handeling
Verminderde prestaties	Onvoldoende hydraulisch debiet en/of hydraulische druk.	Verzekeer u ervan dat alle hydraulische slangen en aansluitingen intact zijn en op de juiste wijze zijn aangesloten.
		Fout in het hydraulische systeem.*
Trillingen	Schroeven en bouten zitten los of ontbreken.	Controleer het aanhaalmoment van de schroeven of bouten. Vervang ontbrekende schroeven.*
De breker opent/sluit niet.	Geen hydraulisch debiet en/of hydraulische druk.	Fout in het hydraulische systeem.*
De schaarbeweging is omgekeerd.	Verwissel de toevoerslang en de retourslang.	Sluit de toevoerslang aan op de inlaat van het gereedschap en sluit de retourslang aan op de uitlaat van het gereedschap.
Olielek	Losse aansluitingen.	Draai de aansluitingen vast.
	Beschadigde slangen of koppelingen.*	Vervang beschadigde slangen of koppelingen.*

*Moet door een erkende servicewerkplaats worden uitgevoerd.

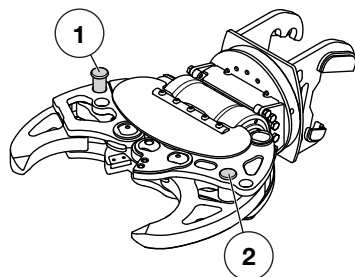
TECHNISCHE GEGEVENS

Technische gegevens

	DCR 300	DCR 100
Gewicht met aansluitplaat en slangen, kg (lb)	274 (604)	192 (432)
Geschikte drager	DXR 310 / DXR 250	DXR 140
Hydraulisch systeem		
Max. inlaatdruk, bar (psi)	200 (2900)	200 (2900)
Werkdruk, bar (psi)	500 (7250)	200 (2900)
Max. flow, l/min (gal/min)	100 (26)	55 (15)
Afmetingen		
Hoogte met aansluitplaat, mm (inch)	1125 (44 1/4)	1000 (39 1/2)
Breedte, mm (inch)	883 (34 3/4)	730 (28 3/4)
Diepte, mm (inch)	330 (13)	330 (13)
Max. afstand tussen uiteinden, mm (inch)	430 (17)	425 (16 3/4) ¹
Min. afstand tussen uiteinden, mm (inch)	25 (1)	25 (1) ²
Draaihoek	Vrije rotatie 360°	Vrije rotatie 360°

¹Pennen in buitenste positie (1).

²Pennen in binnenste positie (2).



Prestaties

DCR 300

Klauwdiepte, mm (inch)	195 (7 3/4)
Sluittijd (capaciteit 65 l/min), s	2,8
Openingstijd (capaciteit 65 l/min), s	1,9
Max. vermogen bij de uiteinden (bij max. openingspositie, start van breekoperatie), kN (t)	440 (45)
Max. snijvermogen voor staven, kN (t)	1400 (143)
Max. snijdiameter voor staven, mm (inch)	30 (1 1/8)

DCR 100

Klauwdiepte, mm (inch)	185 (7 2/8)
Sluittijd (capaciteit 52 l/min), s	3,7
Openingstijd (capaciteit 52 l/min), s	2,0
Max. vermogen bij de uiteinden (bij max. openingspositie, start van breekoperatie), kN (t)	335 (34) ¹ / 317 (32) ²
Max. vermogen bij de uiteinden (bij min. openingspositie, breekuiteinde), kN (t)	155 (16) ¹ / 159 (16) ²
Max. snijvermogen voor staven, kN (t)	920 (94)
Max. snijdiameter voor staven, mm (inch)	28 (1 1/8)

¹Pennen in buitenste positie (1).

²Pennen in binnenste positie (2).

TECHNISCHE GEGEVENS

EG-verklaring van overeenstemming


(Alleen geldig voor Europa)

Husqvarna AB, SE-561 82 Huskvarna, Zweden, tel. +46 3614 65 00, verklaart hierbij dat de breker **Husqvarna DCR 300, DCR 100** met serienummers van 2010 en later (het jaartal staat duidelijk op het productplaatje vermeld, gevolgd door het serienummer), voldoet aan de vereisten van de volgende EU-richtlijnen:

- van 17 mei 2006 "betreffende machines" **2006/42/EG**

De volgende normen zijn van toepassing: EN 349, EN 982, EN 12100, EN 13732, EN 13857.

Gothenburg, 12 april 2011



Henric Andersson

Vice-president, hoofd doorslijpmachines en bouw materieel

(erkende vertegenwoordiger voor Husqvarna AB en verantwoordelijk voor technische documentatie.)

EXPLICATION DES SYMBOLES

Symboles sur la machine:

AVERTISSEMENT! La machine utilisée de manière imprudente ou inadéquate peut devenir un outil dangereux, pouvant causer des blessures graves voire mortelles à l'utilisateur et aux autres personnes présentes.



Lire attentivement et bien assimiler le manuel d'utilisation avant d'utiliser la machine.



Utiliser les équipements de protection personnelle. Voir au chapitre "Équipement de protection personnelle".



AVERTISSEMENT! Risque de blessures par écrasement ! Le risque de coincement est toujours présent lors de travail avec des produits comportant des éléments mobiles.



AVERTISSEMENT! Surface chaude.



AVERTISSEMENT! Prenez garde aux matériaux de démolition qui se détachent lors de la découpe. Utilisez un équipement de protection individuelle et restez à distance.



AVERTISSEMENT! Présence de pression hydraulique même lorsque la machine est arrêtée. Consulter le manuel d'utilisation avant utilisation.



Le mécanisme d'élévation doit être attaché à tous les points de soulèvement de la machine.



Ce produit est conforme aux directives CE en vigueur.



Marquage environnemental. Ce symbole figurant sur le produit ou sur son emballage indique que ce produit ne peut pas être traité comme déchet ménager. Il doit être collecté et amené à une installation de récupération appropriée de déchets d'équipements électriques et électroniques.



En veillant à ce que ce produit soit correctement éliminé, vous pouvez contribuer à prévenir les conséquences négatives potentielles sur l'environnement et les hommes, qui pourraient sinon être le résultat d'un traitement incorrect des déchets de ce produit.

Pour des informations plus détaillées sur le recyclage de ce produit, contactez votre commune ou le magasin où vous avez acheté le produit.

Les autres symboles/autocollants présents sur la machine concernent des exigences de certification spécifiques à certains marchés.

Explication des niveaux d'avertissement

Il existe trois niveaux d'avertissement.

AVERTISSEMENT!



AVERTISSEMENT! Symbole utilisé en cas de risque de blessures très graves ou de mort pour l'utilisateur ou de dommages pour les environs si les instructions du manuel ne sont pas suivies.

REMARQUE !



REMARQUE ! Symbole utilisé en cas de risque de blessures pour l'utilisateur ou de dommages pour les environs si les instructions du manuel ne sont pas suivies.

ATTENTION !

ATTENTION ! Symbole utilisé en cas de risque de dommages pour les matériaux ou la machine si les instructions du manuel ne sont pas suivies.

SOMMAIRE

Sommaire

EXPLICATION DES SYMBOLES

Symboles sur la machine:	16
Explication des niveaux d'avertissement	16

SOMMAIRE

Sommaire	17
----------------	----

PRÉSENTATION

Cher client,	18
Fonctions	18
Domaines d'utilisation	18

PRÉSENTATION

Quels sont les composants de l'outil?	19
---	----

PRÉSENTATION

Quels sont les composants de l'outil?	20
---	----

MONTAGE ET RÉGLAGES

Généralités	21
Montage de l'outil sur la machine	21
Branchez les tuyaux hydrauliques	21
Débrancher les flexibles hydrauliques	21
Réglage des mâchoires amovibles	21

COMMANDE

Équipement de protection	22
Instructions générales de sécurité	22
Sécurité du travail	23

ENTRETIEN

Généralités	26
Schéma d'entretien	26
Nettoyage	26
Inspection générale	26
Fraises pour guide-chaîne renforcé	26
Graissage	27
Mâchoires	27
Remisage prolongé	27
Produit usé	27
Plan de recherche de pannes	28

CARACTÉRISTIQUES TECHNIQUES

Caractéristiques techniques	29
Assurance de conformité UE	30

PRÉSENTATION

Cher client,

Nous vous remercions d'avoir choisi un produit Husqvarna !

Nous espérons que cette machine vous donnera toute satisfaction et qu'elle vous accompagnera pendant de longues années. L'achat de l'un des nos produits garantit une assistance professionnelle pour l'entretien et les réparations. Si la machine n'a pas été achetée chez l'un de nos revendeurs autorisés, demandez l'adresse de l'atelier d'entretien le plus proche.

Ce mode d'emploi est précieux. Veillez à ce qu'il soit toujours à portée de main sur le lieu de travail. En suivant les instructions qu'il contient (utilisation, révision, entretien, etc.), il est possible d'allonger considérablement la durée de vie de la machine et d'augmenter sa valeur sur le marché de l'occasion. En cas de vente de la machine, ne pas oublier de remettre le manuel d'utilisation au nouveau propriétaire.

Plus de 300 ans d'innovation

Husqvarna AB est une entreprise suédoise qui a vu le jour en 1689 lorsque le roi Karl XI décida de construire un arsenal pour la fabrication des mousquets. À l'époque, les compétences en ingénierie à la base du développement de certains des produits leaders du marché mondial dans des domaines tels que les armes de chasse, les vélos, les motocycles, l'électroménager, les machines à coudre et les produits d'extérieur, étaient déjà solides.

Husqvarna est le premier fournisseur mondial de produits motorisés pour utilisation en extérieur dans la foresterie, l'entretien de parcs, de pelouses et de jardins, ainsi que d'équipements de coupe et d'outils diamant destinés aux industries de la construction et de la pierre.

Responsabilité de l'utilisateur

Il est de la responsabilité du propriétaire/de l'employeur de s'assurer que l'utilisateur possède les connaissances nécessaires pour manipuler la machine en toute sécurité. Les responsables et les utilisateurs doivent avoir lu et compris le Manuel d'utilisation. Ils doivent avoir conscience :

- Des instructions de sécurité de la machine.
- Des diverses applications de la machine et de ses limites.
- De la façon dont la machine doit être utilisée et entretenue.

La législation nationale peut réglementer l'utilisation de cette machine. Recherchez la législation applicable dans le lieu où vous travaillez avant d'utiliser la machine.

Droit de réserve du fabricant

Toutes les informations et toutes les données indiquées dans ce manuel d'utilisation étaient valables à la date à laquelle ce manuel a été porté à l'impression.

Husqvarna AB travaille continuellement au développement de ses produits et se réserve le droit d'en modifier, entre autres, la conception et l'aspect sans préavis.

Fonctions

Les produits Husqvarna se distinguent par des valeurs telles que la haute performance, la fiabilité, la technologie innovante, les solutions techniques de pointe et les considérations environnementales.

Certaines des caractéristiques uniques de votre produit sont décrites ci-dessous.

Fraises remplaçables à double tranchant pour guide-chaîne renforcé

Une fois usées d'un côté, les fraises peuvent pivoter à 180° afin d'obtenir un nouveau bord tranchant. Lorsqu'elles sont usées des deux côtés, les fraises peuvent être remplacées.

Mâchoires réglables (DCR 100)

Les mâchoires peuvent être réglées pour un équipement de coupe d'une épaisseur de 31 à 430 mm.

Pointes remplaçables (DCR 300)

Les pointes peuvent être déposées pour les travaux de soudure ou remplacées en cas d'usure.

Domaines d'utilisation



AVERTISSEMENT! Il est interdit d'utiliser l'outil à des fins de levage, poussage, traction, battage ou transport de tout type de matériau.

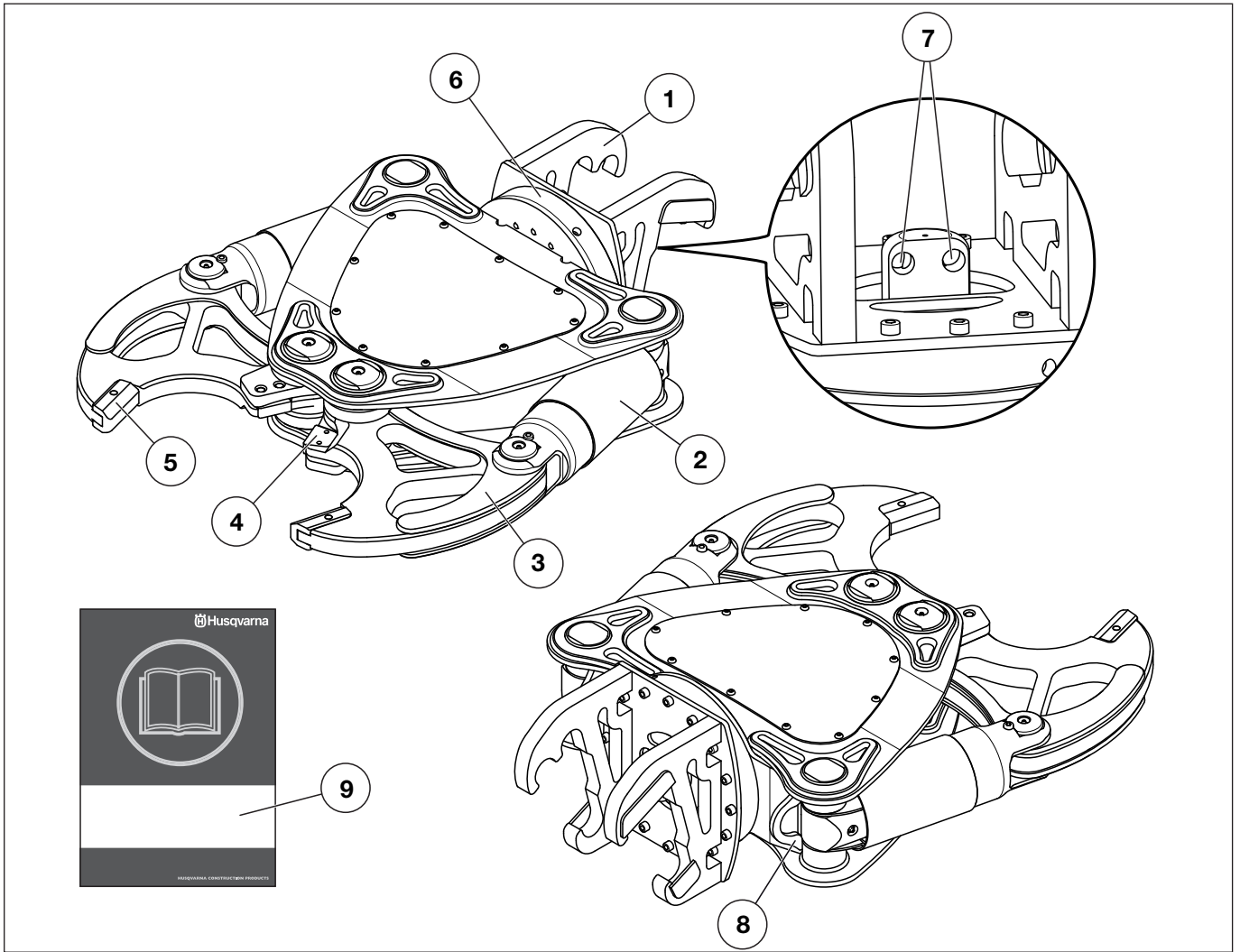
L'outil est conçu pour être monté sur une machine afin de démolir des constructions en béton, telles que les murs, les plafonds et les sols.

Les outils ne peuvent être utilisés qu'en association avec les machines indiquées ci-dessous.

	DCR 300	DCR 100
DXR 310	X	
DXR 250	X	
DXR 140		X

La machine est conçue pour des applications industrielles et destinée à des opérateurs expérimentés.

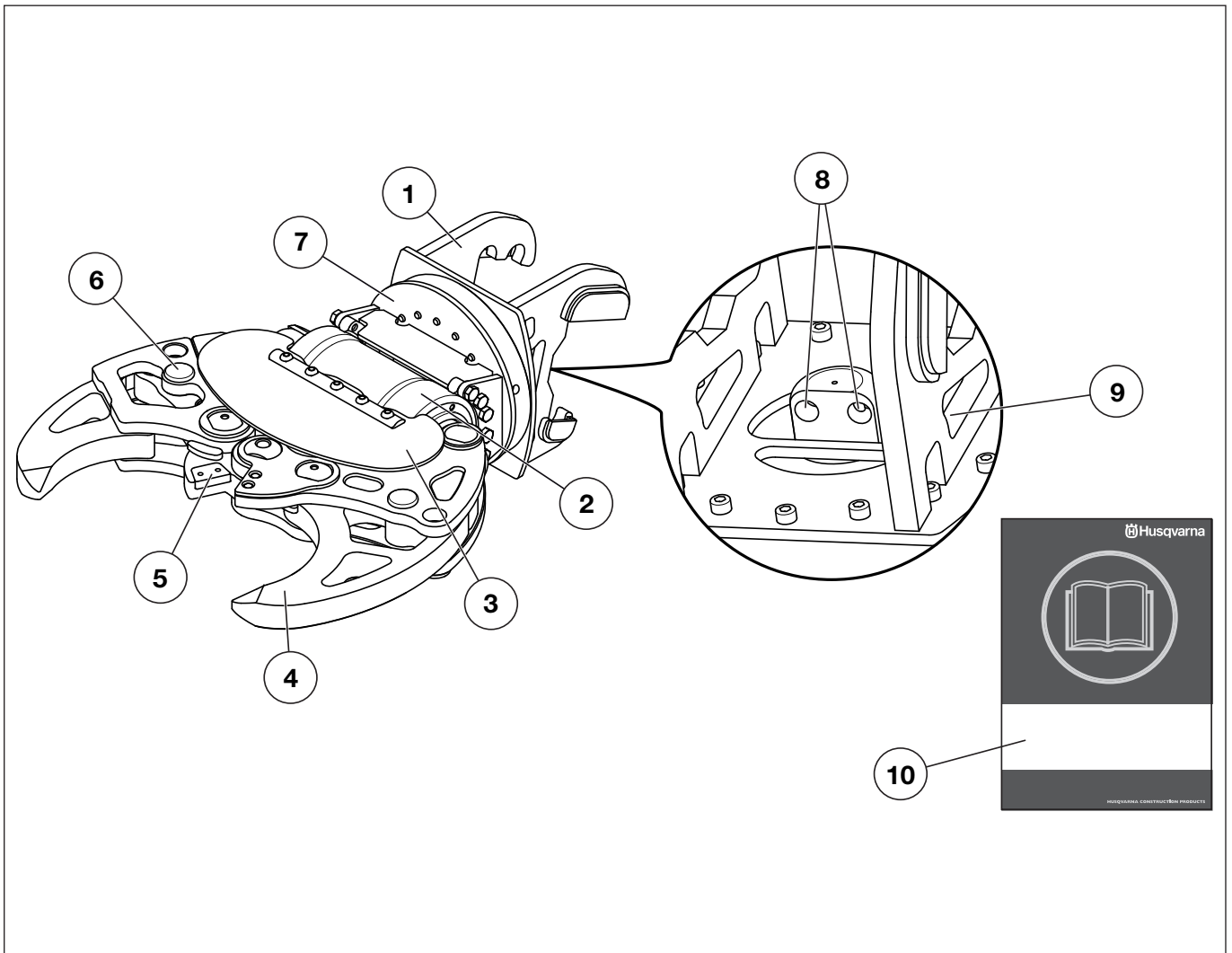
PRÉSENTATION



Quels sont les composants de l'outil? (DCR 300)

- | | |
|--------------------------------------|-------------------------------|
| 1 Attache à outils | 6 Paliers de débrayage à 360° |
| 2 Cylindre | 7 Raccords hydrauliques |
| 3 Mâchoires | 8 Point de levage |
| 4 Fraises pour guide-chaîne renforcé | 9 Manuel d'utilisation |
| 5 Pointes | |

PRÉSENTATION



Quels sont les composants de l'outil? (DCR 100)

- | | |
|--------------------------------------|--------------------------------------|
| 1 Attache à outils | 6 Goupilles de réglage des mâchoires |
| 2 Cylindre | 7 Paliers de débrayage à 360° |
| 3 Plaque de protection | 8 Raccords hydrauliques |
| 4 Mâchoires | 9 Point de levage |
| 5 Fraises pour guide-chaîne renforcé | 10 Manuel d'utilisation |

MONTAGE ET RÉGLAGES

Généralités



AVERTISSEMENT! Assurez-vous que l'outil est correctement placé et qu'il ne présente aucun risque. Un outil se détachant accidentellement peut causer des blessures personnelles.

Assurez-vous que les performances de l'outil et de la machine (poids, pression hydraulique, flux, etc.) sont compatibles.

Empêchez la poussière d'entrer dans le système hydraulique en :

- Essuyant la poussière des raccordements avant le montage ou le démontage.
- Plaçant des pare-poussières sur les raccordements hydrauliques de la machine lorsqu'aucun outil n'est monté.
- Vous assurant que les tuyaux de l'outil sont toujours assemblés les uns aux autres lorsque l'outil n'est pas connecté à la machine.

Montage de l'outil sur la machine

- Voir le manuel d'utilisation de la machine de démolition pour les instructions.

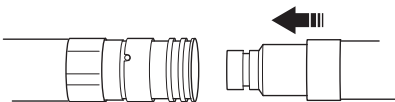
Branchez les tuyaux hydrauliques



REMARQUE ! Les raccordements à boyaux peuvent rester pressurisés même si le moteur est éteint et le câble électrique débranché. Considérez toujours que les tuyaux hydrauliques sont pressurisés et ouvrez-les très prudemment. Soulagez la pression sur le système de bras en le posant sur le sol et éteignez le moteur électrique avant de démonter les tuyaux. Faites très attention lorsque vous démontez les connexions et utilisez un équipement de protection individuelle adapté.

Les tuyaux hydrauliques sont équipés d'accouplements à baïonnette avec décompression. Ceci facilite le positionnement des tuyaux, même si la pression est bloquée.

- Connecter le raccord mâle de l'outil au raccord femelle de la machine. L'écrou doit émettre un claquement lorsque le montage est correct. Pour verrouiller les raccords, tournez la douille extérieure du raccord femelle afin que la rainure s'éloigne de la boule.



- Connecter le raccord femelle de l'outil au raccord mâle de la machine.
- Démarrer le moteur.
- Ouvrir et fermer les mâchoires 5 à 6 fois.
- Arrêter le moteur. Mettre l'interrupteur principal en position "0".
- Rechercher la présence de fuites.

Débrancher les flexibles hydrauliques

- Fermer les mâchoires au maximum afin que les cylindres hydrauliques se rétractent complètement.
- Arrêter le moteur.
- Faire pivoter le manchon externe afin que la fente coïncide avec la bille et pousse en direction de celle-ci afin de déconnecter le raccord.
- Démontez l'outil de la machine. Voir le manuel d'utilisation de la machine de démolition pour les instructions.

Réglage des mâchoires amovibles (DCR 100)

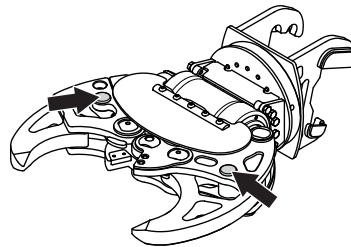


REMARQUE ! Toujours régler les mâchoires amovibles afin de les aligner avec l'axe vertical du broyeur.

Il est possible de régler l'ouverture des mâchoires en installant des goupilles dans deux fentes différentes.

Les mâchoires peuvent être réglées pour un équipement de coupe d'une épaisseur de 31 à 430 mm.

- Insérer la clé mixte de déverrouillage de la goupille et pousser jusqu'à ce que la goupille se détache. Extraire la goupille.



- Placer la mâchoire dans la position souhaitée. Aligner les trous et insérer la goupille.

COMMANDE

Équipement de protection

Généralités

- Ne jamais utiliser une machine s'il n'est pas possible d'appeler au secours en cas d'accident.

Équipement de protection personnelle

Un équipement de protection personnelle homologué doit impérativement être utilisé lors de tout travail avec la machine. L'équipement de protection personnelle n'élimine pas les risques mais réduit la gravité des blessures en cas d'accident. Demander conseil au concessionnaire afin de choisir un équipement adéquat.



AVERTISSEMENT! Lorsqu'elle est en marche, la machine peut générer de la poussière et des fumées pouvant contenir des produits chimiques nocifs. C'est pourquoi il est essentiel de connaître le matériau travaillé et de porter un masque à poussière ou respiratoire approprié. Il est particulièrement important de porter un système de sécurité respiratoire lors de travaux en intérieur, en raison de la ventilation limitée. Dans certaines situations, il peut être également approprié d'appliquer de l'eau afin de réduire la poussière.

Une exposition prolongée au bruit risque de causer des lésions auditives permanentes. Toujours utiliser des protecteurs d'oreille agréés. Soyez toujours attentifs aux signaux d'alerte ou aux appels en portant des protège-oreilles. Enlevez-les sitôt le moteur arrêté.

Des produits chimiques tels que des dégraissants, de la graisse et du fluide hydraulique peuvent donner des allergies en cas de contacts répétés avec la peau. Évitez le contact avec la peau, utilisez un équipement de protection.

Lorsqu'elle est en marche, la machine peut générer de la poussière et des fumées pouvant contenir des produits chimiques nocifs. C'est pourquoi il est essentiel de connaître le matériau travaillé et de porter un masque à poussière ou respiratoire approprié.

Il est particulièrement important de porter un système de sécurité respiratoire lors de travaux en intérieur, en raison de la ventilation limitée. Dans certaines situations, il peut être également approprié d'appliquer de l'eau afin de réduire la poussière.

Toujours utiliser:

- Casque de protection homologué
- Protecteur d'oreilles
- Des protège-yeux homologués. L'usage d'une visière doit toujours s'accompagner du port de lunettes de protection homologuées. Par lunettes de protection homologuées, on entend celles qui sont en conformité avec les normes ANSI Z87.1 (États-Unis) ou EN 166 (pays de l'UE). La visière doit être conforme à la norme EN 1731.
- Masque respiratoire

- Gants solides permettant une prise sûre.
- Vêtements confortables, robustes et serrés qui permettent une liberté totale de mouvement.
- Bottes avec coquille en acier et semelle antidérapante.

Attention! Les habits, les cheveux longs et les bijoux peuvent se coincer dans les parties en mouvement.

Autre équipement de protection



REMARQUE ! Lorsque vous travaillez avec la machine, des étincelles peuvent se former et mettre le feu. Gardez toujours à portée de main les outils nécessaires à l'extinction d'un feu.

- Extincteur
- Une trousse de premiers secours doit toujours être disponible.
- Utilisez un matériel de montage agréé pour sécuriser et soulever des pièces lourdes de la machine.

Instructions générales de sécurité



AVERTISSEMENT! Lire toutes les consignes et instructions de sécurité. Le non-respect des consignes et instructions peut provoquer une électrocution, un incendie et/ou des blessures graves.

Le présent chapitre décrit les consignes de sécurité de base relatives à l'utilisation de la machine. Aucune de ces informations ne peut remplacer l'expérience et le savoir-faire d'un professionnel.

- Lire attentivement et bien assimiler le manuel d'utilisation avant d'utiliser la machine. **Conserver toutes ces consignes et instructions pour toute consultation ultérieure.**
- Cette machine s'utilise avec d'autres produits. Lisez attentivement le manuel fourni avec les produits et assimilez-le bien avant toute utilisation.
- N'oubliez pas que c'est vous, l'opérateur, qui êtes responsable de protéger les tiers et leurs biens de tout accident ou danger.
- Tous les opérateurs doivent recevoir une formation sur l'utilisation de la machine. Il incombe au propriétaire de garantir que les opérateurs reçoivent une formation.
- La machine doit rester propre. Les signes et autocollants doivent être parfaitement lisibles. Remplacez les autocollants usés ou abîmés.



AVERTISSEMENT! La machine utilisée de manière imprudente ou inadéquate peut devenir un outil dangereux, pouvant causer des blessures graves voire mortelles à l'utilisateur et aux autres personnes présentes.

Ne jamais permettre à des enfants ou à des personnes ne possédant pas la formation nécessaire d'utiliser ou d'entretenir la machine. Ne jamais laisser d'autres personnes utiliser la machine sans s'être assuré au préalable que ces personnes ont bien compris le contenu du mode d'emploi.

N'utilisez jamais la machine si vous êtes fatigué, avez bu de l'alcool ou pris des médicaments susceptibles d'affecter votre vue, votre jugement ou la maîtrise de votre corps.



AVERTISSEMENT! Toute modification non autorisée et/ou tout emploi d'accessoires non homologués peuvent provoquer des accidents graves voire mortels pour l'utilisateur et les autres.

Ne modifiez jamais cette machine de façon à ce qu'elle ne soit plus conforme au modèle d'origine et n'utilisez jamais une machine qui semble avoir été modifiée.

Ne jamais utiliser une machine qui n'est pas en parfait état de marche. Suivre dans ce manuel d'utilisation les instructions de maintenance, de contrôle et d'entretien. Certaines mesures de maintenance et d'entretien doivent être confiées à un spécialiste dûment formé et qualifié. Voir au chapitre Entretien.

N'utiliser que des accessoires et des pièces d'origine.

Utilisez toujours votre bon sens

Il est impossible de mentionner toutes les situations auxquelles vous pouvez être confronté. Soyez toujours vigilant et utilisez l'appareil avec bon sens. Si vous êtes confronté à une situation où vous pensez ne pas être en sécurité, arrêtez immédiatement et consultez un spécialiste. Veuillez contacter votre revendeur, votre atelier de réparation ou un utilisateur expérimenté. Il convient d'éviter tous les travaux pour lesquels vous ne vous sentez pas suffisamment qualifié !

Sécurité du travail

Sécurité dans l'espace de travail

La zone de risque de la machine

Personne n'est autorisé dans la zone de risque de la machine lorsque celle-ci est en marche. Ceci s'applique également à l'utilisateur.

La zone de travail est limitée à la portée de la machine, mais la zone de risque varie en fonction de la méthode et de l'objet de travail, de la surface, etc. Étudiez les risques éventuels avant d'entamer le travail. Si les conditions changent au cours du travail, la zone de risque doit être redéfinie.

Espace de travail

- Définissez et délimitez la zone de risque. Personne n'est autorisé dans la zone de risque de la machine lorsque celle-ci est en marche.
- S'assurer que l'éclairage de la zone de travail est suffisant pour que l'environnement de travail soit de toute sécurité.
- La machine peut être télécommandée sur de longues distances. N'utilisez la machine que si vous la maîtrisez parfaitement et avez une vision claire de sa zone de risque.
- Ne commencez jamais à travailler avec la machine avant d'avoir éliminé tout obstacle de la zone de travail.
- Soyez attentif lorsque vous travaillez dans des milieux présentant un risque important de dérapage en raison d'un sol inégal ou de matériaux mobiles comme l'huile ou la glace.
- Inspectez le sol, les murs porteurs, etc., pour éviter que des matériaux, des machines ou des personnes ne tombent et traitez tout risque potentiel avant de commencer à travailler.
- Lorsque vous travaillez en hauteur, sur des toits ou des plateformes par exemple, augmentez la taille de la zone de risque. Définissez et délimitez la zone de risque au niveau du sol et assurez-vous qu'aucun matériau ne puisse tomber et causer des blessures.
- N'utilisez pas la machine dans des milieux présentant un risque d'explosion. Tenez compte du risque de formation d'étincelles lorsque vous travaillez en milieu inflammable.
- Vérifiez toujours les câbles électriques et les conduites et marquez les endroits où ils passent.
- Dans des espaces confinés, l'air peut rapidement devenir dangereux pour la santé, en raison notamment de la poussière et des gaz. Utilisez un équipement de protection et assurez-vous que la ventilation est satisfaisante.

Sécurité du personnel

- Éviter d'utiliser la machine en cas de fatigue, d'absorption d'alcool ou de prise de médicaments susceptibles d'affecter l'acuité visuelle, le jugement ou la maîtrise du corps.
- Utiliser les équipements de protection personnelle. Voir au chapitre "Équipement de protection personnelle".
- Une mauvaise manœuvre ou un accident imprévisible peuvent provoquer un effondrement. Ne vous placez jamais sous l'objet de votre travail.
- Ne vous placez jamais à un endroit où vous risquez de vous faire écraser. La machine peut très rapidement changer de position. Ne vous placez jamais sous un bras levé, même si la machine est arrêtée.
- Lorsque vous travaillez seul, réduisez les risques en vous assurant d'être en mesure le cas échéant, de faire retentir une alarme d'urgence via un téléphone portable ou un autre dispositif.
- Des personnes ou des animaux peuvent détourner l'attention de l'opérateur et l'amener à perdre le contrôle de la machine. C'est pourquoi l'opérateur doit toujours être attentif et concentré sur son travail. Ne jamais laisser des enfants manœuvrer la machine.
- Travaillez toujours de telle sorte que vous puissiez accéder facilement à l'arrêt d'urgence.

Sécurité hydraulique

- Risque de brûlure. L'huile hydraulique, les tuyaux et les raccords peuvent atteindre des températures très élevées, que l'outil soit raccordé ou non. Utilisez un équipement de protection individuelle adapté.
- Avant toute opération sur le système hydraulique, attendre que la machine ait refroidi.
- Contrôlez que tous les raccords, connexions et flexibles hydrauliques sont intacts.
- Maintenez les flexibles hydrauliques et les raccords propres.
- Ne maltraitez pas les flexibles.
- Ne pas utiliser de tuyaux tordus, usés ou endommagés.
- Vérifiez qu'aucun tuyau ne frotte contre des bords tranchants. Soyez attentif au risque de jet abrasif.
- Ajustez la longueur des tuyaux hydrauliques afin qu'ils ne soient jamais complètement tendus.
- Assurez-vous que le tuyau n'est pas tourné pendant le montage.
- Évitez de trop courber le tuyau.
- Contrôlez que les flexibles sont raccordés correctement à la machine et que les raccords hydrauliques se verrouillent comme prévu avant de mettre le système hydraulique sous pression. Pour verrouiller les raccords, tournez la douille extérieure du raccord femelle afin que la rainure s'éloigne de la boule.

Les tuyaux de pression du système doivent toujours être connectés à l'entrée de l'outil. Les tuyaux de retour du système doivent toujours être connectés à la sortie de l'outil. Si les raccords sont inversés, l'outil travaille à l'envers et risque ainsi de blesser les personnes.

- Vérifiez qu'il n'y a pas de fuite dans les connecteurs de tuyaux, les raccords et les cylindres. Toute fissure ou fuite risque d'entraîner une « injection d'huile » dans le corps ou de causer une blessure corporelle grave.
- Ne jamais essayer de localiser une fuite avec la main. Le contact avec une fuite peut causer des blessures personnelles graves en raison de la pression élevée du système hydraulique.
- Ne dépassez pas le débit et la pression d'huile recommandés pour l'outil utilisé. Un débit ou une pression trop élevés peut causer des fissures.

À utiliser avec l'outil monté sur la machine

- Ne laissez jamais la machine sans surveillance avec le moteur en marche.
- Arrêtez toujours la machine avant de la déplacer.
- Débranchez toujours la machine en cas d'interruption prolongée du travail.
- Vérifiez que tous les couplages, raccords et câbles sont intacts et qu'ils sont propres. Si vous êtes confronté à une situation d'urgence, appuyez sur le bouton d'arrêt d'urgence rouge.
- Assurez-vous que toutes les pièces sont en état de fonctionnement et que tous les éléments de fixation sont correctement serrés.
- L'utilisateur ne peut effectuer que les travaux d'entretien et de révision décrits dans ce manuel d'utilisation. Les mesures plus importantes doivent être effectuées dans un atelier d'entretien agréé.
- Utilisez un équipement de protection individuelle ainsi qu'un dispositif pour sécuriser mécaniquement les composants de la machine pendant les travaux d'entretien ou de réparation.
- Si les réparations ou les opérations de recherche de panne ne nécessitent pas que la machine soit allumée, retirez le câble électrique et placez-le de telle manière qu'il ne puisse pas être branché par erreur.
- Les raccords de tubes et de tuyaux peuvent rester pressurisés même une fois le moteur éteint. Considérez toujours que les tuyaux sont sous pression lorsque vous procédez au démontage. Faites très attention lorsque vous démontez les connexions et utilisez un équipement de protection individuelle adapté.
- Utilisez un matériel de montage agréé pour sécuriser et soulever des pièces lourdes de la machine.
- Plusieurs composants chauffent pendant le travail avec la machine. Ne commencez aucune opération de réparation ou d'entretien avant que la machine n'ait refroidi.
- Lorsque le travail est terminé, posez le bras sur le sol avant d'éteindre la machine.

Transport et rangement

Levage de l'outil

- Lors du levage de l'outil, il existe un risque de blessure des tiers et de dommages à la machine ou aux environs. Définir la zone de risque et vérifier que personne ne s'y trouve lors du levage de l'outil.
- Utilisez un matériel de montage agréé pour sécuriser et soulever des pièces lourdes de la machine.
- Le mécanisme d'élévation doit être attaché à tous les points de soulèvement de la machine.

Sécuriser la charge

- Fixer l'outil sur une palette et le manipuler à l'aide d'un chariot élévateur.
- Sécurisez l'équipement lors du transport afin d'éviter tout dommage ou accident.

Transport

- Sur de courtes distances, l'outil peut être transporté à vitesse réduite tout en étant monté sur la machine. Rétractez le système de bras. Le centre de gravité doit être le plus proche possible du centre de la machine.
- Lors du chargement et du déchargement sur une rampe, l'outil doit être déposé de la machine.

Remisage

- Démontez l'outil de la machine.
- Rangez les outils dans un endroit sûr et inaccessible aux personnes non autorisées. Assurez-vous qu'ils sont stables et ne peuvent pas tomber. Si les outils sont placés en hauteur ou sur une pente, sécurisez-les de manière à ce qu'ils ne puissent pas bouger ou tomber. Protégez les raccords hydrauliques des outils contre la poussière ou un éventuel accident.
- Stockez l'équipement dans un endroit verrouillé afin de le maintenir hors de portée des enfants et de toute personne incompétente.
- Rangez la machine et ses équipements dans un endroit sec et à l'abri du gel.

Généralités



AVERTISSEMENT! L'utilisateur ne peut effectuer que les travaux d'entretien et de révision décrits dans ce manuel d'utilisation. Les mesures plus importantes doivent être effectuées dans un atelier d'entretien agréé.

Toutes les opérations décrites dans cette rubrique doivent être réalisées avec l'outil déposé et posé au sol.

Utilisez un équipement de protection individuelle ainsi qu'un dispositif pour sécuriser mécaniquement les composants de la machine pendant les travaux d'entretien ou de réparation.

La durée de vie de la machine risque d'être écourtée et le risque d'accidents accru si la maintenance de la machine n'est pas effectuée correctement et si les mesures d'entretien et/ou de réparation ne sont pas effectuées de manière professionnelle. Pour obtenir de plus amples informations, contacter l'atelier de réparation le plus proche.

- Faites régulièrement contrôler la machine par votre revendeur Husqvarna afin qu'il procède aux installations et réparations adéquates.

DCR 300



REMARQUE ! Avant toute opération d'entretien, la pression hydraulique résiduelle doit être relâchée.

- Fermer les mâchoires au maximum afin que les cylindres hydrauliques se rétractent complètement.
- Déposer la vis afin de relâcher la pression hydraulique résiduelle.

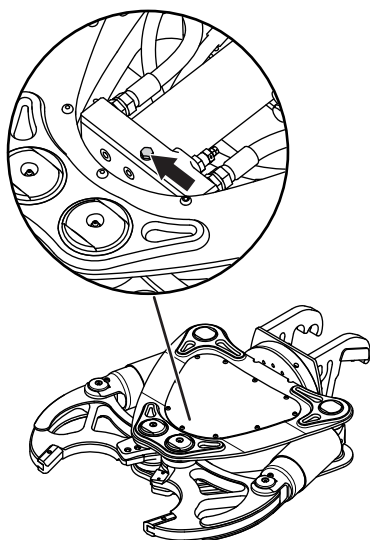


Schéma d'entretien

Le calendrier de maintenance vous indique quelles pièces de la machine nécessitent un entretien et à quelle fréquence cet entretien doit avoir lieu. La fréquence est calculée en fonction de l'utilisation quotidienne de la machine, et peut varier en fonction du degré d'utilisation.

Entretien quotidien	Entretien hebdomadaire
Nettoyage	Mâchoires
Inspection générale	
Fraises pour guide-chaîne renforcé	
Graissage	

Nettoyage

- Nettoyer à l'aide d'un chiffon ou d'une brosse.
- L'outil peut être nettoyé de façon plus minutieuse en utilisant de l'eau et du détergent.

Inspection générale

- Inspecter l'outil et rechercher tout dommage ou trace d'usure.
- Contrôlez que tous les raccords, connexions et flexibles hydrauliques sont intacts. Remplacez-les si nécessaire.
- Vérifier le serrage des boulons fixant les lames de cisailles avec une clé mixte dynamométrique.

Fraises pour guide-chaîne renforcé

- Une fois usées d'un côté, les fraises peuvent pivoter à 180° afin d'obtenir un nouveau bord tranchant. Lorsqu'elles sont usées des deux côtés, les fraises peuvent être remplacées. Utiliser toujours des pièces de rechange d'origine.
- Vérifier les fraises. Ne jamais utiliser de fraises fissurées ou endommagées.

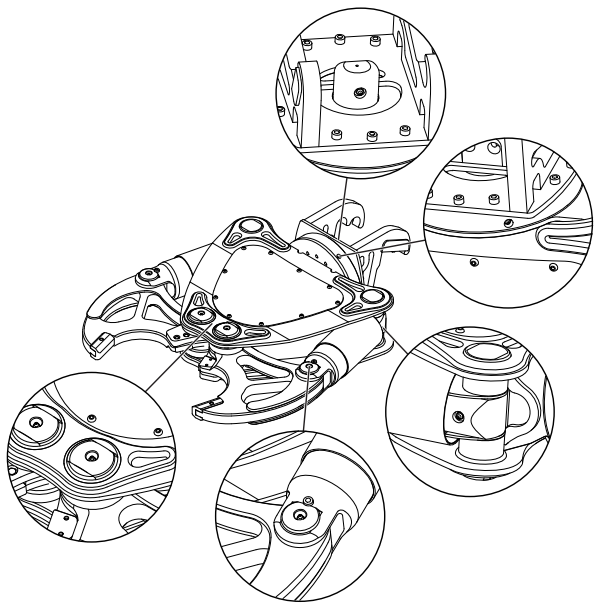
ATTENTION ! Des fraises endommagées peuvent endommager l'outil. Ne jamais utiliser de fraises fissurées ou endommagées.

ENTRETIEN

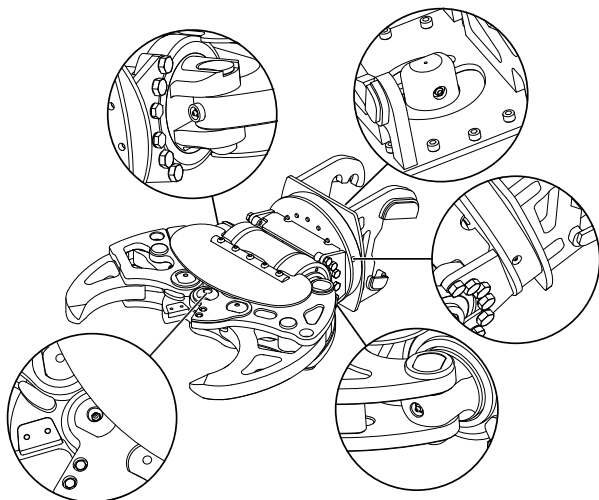
Graissage

Les points de graissage sont signalés par un cercle rouge. Remplacer les graisseurs endommagés.

DCR 300



DCR 100



Mâchoires



REMARQUE ! L'installation et le démontage des pivots principaux des mâchoires doivent être réalisés par un atelier d'entretien agréé.

Vérifier l'usure des surfaces d'écrasement des mâchoires et ajouter du matériau de remplissage si nécessaire.

- Avant d'ajouter du matériau de remplissage, retirer toute trace de peinture, qui peut provoquer l'apparition de gaz toxiques.
- Préchauffer la surface à 150-200 °C.
- Après avoir ajouté le matériau de remplissage, laisser refroidir lentement à la température ambiante.

Fil à souder recommandé

- ESAB OK 83.30 DIN 8555-E1 300
- ESAB OK 83.50 DIN 8555-E6-55
- SIEV-FRO B-500
- SIEV-FRO B-600

Pointes remplaçables (DCR 300)

Les pointes peuvent être déposées pour les travaux de soudure ou remplacées en cas d'usure.

Remisage prolongé

Avant de remettre la machine pour une période prolongée, veiller à ce qu'elle soit bien nettoyée et que toutes les mesures d'entretien aient été effectuées.

Produit utilisé

Cette machine remplit les conditions nécessaires pour atteindre une longue durée de vie. Ceci minimise l'impact de la machine sur l'environnement. Effectuez les réparations et l'entretien conformément aux instructions de ce manuel. Ainsi, le moteur fonctionnera plus longtemps et les émissions dangereuses seront réduites au minimum.

Lorsque la machine est hors d'usage, elle doit être mise au rebut de façon à être recyclée ou détruite.

Respecter la réglementation locale en termes de mise au rebut et de recyclage.

ENTRETIEN

Plan de recherche de pannes



AVERTISSEMENT! La plupart des accidents impliquant des machines se produisent lors de dépannages, de réparations ou de travaux d'entretien, lorsque qu'un membre du personnel doit pénétrer dans la zone de risque de la machine. Prévenez des accidents en étant attentif et en planifiant et préparant le travail.

Si les réparations ou les opérations de recherche de panne ne nécessitent pas que la machine soit allumée, retirez le câble électrique et placez-le de telle manière qu'il ne puisse pas être branché par erreur.

Problème	Cause	Action possible
Performances réduites	Débit hydraulique et/ou pression hydraulique insuffisant(e).	S'assurer que tous les tuyaux et raccords hydrauliques sont en bon état et correctement raccordés.
		Défaut du système hydraulique.*
Vibrations	Vis et boulons desserrés ou manquants.	Vérifier le couple de serrage des vis ou des boulons. Remplacer les vis manquantes.*
Le broyeur ne s'ouvre pas/ne se ferme pas.	Absence de débit hydraulique et/ou de pression hydraulique.	Défaut du système hydraulique.*
Le fonctionnement des ciseaux est inversé	Inverse les tuyaux d'alimentation et de retour.	Raccorder le tuyau d'admission à l'entrée de l'outil, et le tuyau de retour à la sortie de l'outil.
Fuite d'huile	Raccords desserrés.	Serrer les raccords.
	Tuyaux ou raccords endommagés.*	Remplacer les tuyaux ou raccords endommagés.*

*Doit être effectué par un atelier de service agréé.

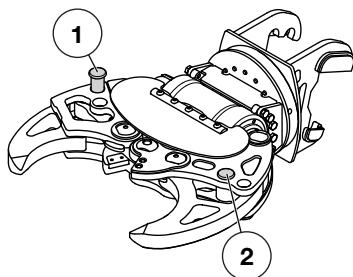
CARACTÉRISTIQUES TECHNIQUES

Caractéristiques techniques

	DCR 300	DCR 100
Poids avec plaque et tuyaux de raccord, kg (lb)	274 (604)	192 (432)
Chariot adapté	DXR 310 / DXR 250	DXR 140
Système hydraulique		
Pression entrante max., bars (psi)	200 (2900)	200 (2900)
Pression de fonctionnement, bars (psi)	500 (7250)	200 (2900)
Max. flow, l/min (gal/min)	100 (26)	55 (15)
Dimensions		
Hauteur avec plaque de raccord, mm (po)	1125 (44 1/4)	1000 (39 1/2)
Largeur, mm (pouces)	883 (34 3/4)	730 (28 3/4)
Profondeur, mm (po)	330 (13)	330 (13)
Distance max. entre les pointes, mm (po)	430 (17)	425 (16 3/4) ¹
Distance min. entre les pointes, mm (po)	25 (1)	25 (1) ²
Angle de rotation	Rotation libre 360°	Rotation libre 360°

¹Goupilles en position externe (1).

²Goupilles en position interne (2).



Performances

DCR 300

Profondeur des mâchoires, mm (po)	195 (7 3/4)
Délai de fermeture (capacité 65 l/min), s	2,8
Délai d'ouverture (capacité 65 l/min), s	1,9
Puissance max. aux pointes (en position d'ouverture max., démarrage broyeur), kN (t)	440 (45)
Puissance de coupe max. de la tige, kN (t)	1400 (143)
Diamètre de coupe max. de la tige, mm (po)	30 (1 1/8)

DCR 100

Profondeur des mâchoires, mm (po)	185 (7 2/8)
Délai de fermeture (capacité 52 l/min), s	3,7
Délai d'ouverture (capacité 52 l/min), s	2,0
Puissance max. aux pointes (en position d'ouverture max., démarrage broyeur), kN (t)	335 (34) ¹ / 317 (32) ²
Puissance max. aux pointes (en position d'ouverture min., démarrage broyeur), kN (t)	155 (16) ¹ / 159 (16) ²
Puissance de coupe max. de la tige, kN (t)	920 (94)
Diamètre de coupe max. de la tige, mm (po)	28 (1 1/8)

¹Goupilles en position externe (1).

²Goupilles en position interne (2).

CARACTÉRISTIQUES TECHNIQUES

Assurance de conformité UE


(Concerne seulement l'Europe)

Husqvarna AB, SE-561 82 Huskvarna, Suède, tél. +46-36-146500, déclarons, sous notre seule responsabilité, que le broyeur **Husqvarna DCR 300, DCR 100**, à partir des numéros de série de l'année de fabrication 2010 et ultérieurement (l'année est clairement indiquée sur la plaque signalétique et suivie d'un numéro de série), est conforme aux dispositions des DIRECTIVES DU CONSEIL :

- du 17 mai 2006 "directive machines" **2006/42/CE**

Les normes harmonisées suivantes ont été appliquées: EN 349, EN 982, EN 12100, EN 13732, EN 13857.

Gothenburg, le 12 avril 2011



Henric Andersson

Vice-président, responsable des découpeuses et équipements de construction

(Représentant autorisé d'Husqvarna AB et responsable de la documentation technique.)

SYMBOLERKLÄRUNG

Symbole am Gerät:

WARNUNG! Das Gerät kann falsch oder nachlässig angewendet gefährlich sein und zu schweren oder gar lebensgefährlichen Verletzungen des Benutzers oder anderer Personen führen.



Lesen Sie die Bedienungsanweisung sorgfältig durch und machen Sie sich mit dem Inhalt vertraut, bevor Sie das Gerät benutzen.



Tragen Sie persönliche Schutzausrüstung. Siehe die Anweisungen unter der Überschrift "Persönliche Schutzausrüstung".



WARNUNG! Quetschungsrisiko! Bei Arbeiten an Produkten mit beweglichen Teilen herrscht stets Klemmgefahr.



WARNUNG! Heiße Oberfläche.



WARNUNG! Achten Sie beim Schneiden auf sich lösende Teile. Benutzen Sie die Schutzausrüstung und beachten Sie den Sicherheitsabstand.



WARNUNG! Hydraulischer Druck auch bei ausgeschalteter Maschine. Lesen Sie vor der Wartung das Bedienungshandbuch.



Die Hebevorrichtungen müssen an alle dafür vorgesehenen Stellen angeschlossen werden.



Dieses Produkt stimmt mit den geltenden CE-Richtlinien überein.



Umweltkennzeichnung. Das Symbol auf dem Produkt oder der Verpackung gibt an, dass dieses Produkt nicht im Hausmüll entsorgt werden darf. Zur Entsorgung ist es stattdessen an eine entsprechende Recyclinganlage für elektrische und elektronische Geräte zu übergeben.



Durch eine korrekte Entsorgung dieses Produkts tragen Sie dazu bei, mögliche negative Auswirkungen auf Ihre Umwelt und Mitmenschen zu verhindern. Durch eine unsachgemäße Entsorgung dieses Produkts können Schäden entstehen.

Ausführliche Recyclinginformationen zu diesem Produkt erhalten Sie von Ihrer Kommune, Entsorgungsunternehmen für Hausmüll oder dem Geschäft, in dem Sie das Produkt erworben haben.

Sonstige Symbole/Aufkleber am Gerät beziehen sich auf spezielle Zertifizierungsanforderungen, die in bestimmten Ländern gelten.

Erläuterung der Warnstufen

Es bestehen drei unterschiedliche Warnstufen.

WARNUNG!



WARNUNG! Nichtbeachtung der Anweisungen in diesem Handbuch kann zu Verletzungen bzw. zum Tod des Bedieners oder zu Beschädigungen in der Umgebung führen.

ACHTUNG!



ACHTUNG! Nichtbeachtung der Anweisungen in diesem Handbuch kann zur Verletzung des Bedieners bzw. zu Beschädigungen in der Umgebung führen.

HINWEIS!

HINWEIS! Nichtbeachtung der Anweisungen in diesem Handbuch kann zu Beschädigungen der Umgebung bzw. der Maschine führen.

INHALT

Inhalt

SYMBOLERKLÄRUNG

Symbole am Gerät:	31
Erläuterung der Warnstufen	31

INHALT

Inhalt	32
--------------	----

VORSTELLUNG

Sehr geehrter Kunde!	33
Merkmale	33
Einsatzbereich	33

VORSTELLUNG

Was ist was an der Werkzeug?	34
------------------------------------	----

VORSTELLUNG

Was ist was an der Werkzeug?	35
------------------------------------	----

MONTAGE UND EINSTELLUNGEN

Allgemeines	36
Das Werkzeug an der Maschine montieren	36
Hydraulikschläuche anschließen	36
Lösen Sie die Hydraulikschläuche	36
Einstellen der beweglichen Backen	36

BETRIEB

Schutzausrüstung	37
Allgemeine Sicherheitsvorschriften	37
Arbeitssicherheit	38

WARTUNG

Allgemeines	41
Wartungsschema	41
Reinigung	41
Generalinspektion	41
Schneidewerkzeug für Armierungseisen	41
Schmierung	42
Backen	42
Langzeitaufbewahrung	42
Verschlissenes Produkt	42
Störungssuchplan	43

TECHNISCHE DATEN

Technische Daten	44
EG-Konformitätserklärung	45

Sehr geehrter Kunde!

Vielen Dank, dass Sie sich für ein Produkt von Husqvarna entschieden haben.

Wir hoffen, dass Sie mit Ihrer Maschine über lange Jahre zufrieden sein werden. Mit dem Erwerb unserer Produkte erhalten Sie professionelle Hilfe bei Reparaturen und Service. Haben Sie das Gerät nicht bei einem unserer Vertragshändler gekauft, fragen Sie dort nach der nächsten Servicewerkstatt.

Diese Bedienungsanleitung ist ein wertvolles Dokument. Halten Sie die Bedienungsanleitung stets griffbereit. Die genaue Befolgung ihres Inhalts (Verwendung, Service, Wartung usw.) verlängert die Lebensdauer der Maschine erheblich und erhöht zudem ihren Wiederverkaufswert. Sollten Sie Ihre Maschine verkaufen, händigen Sie dem neuen Besitzer bitte auch die Bedienungsanleitung aus.

Über 300 Jahre Innovationsgeschichte

Husqvarna ist ein schwedisches Unternehmen, dessen Geschichte bis ins Jahr 1689 zurückreicht, als König Karl XI eine Fabrik errichten ließ, in der Musketen gefertigt werden sollten. Damit wurden die Grundlagen einer erfolgreichen Firmengeschichte gelegt, in deren Verlauf bahnbrechende technische Neuerungen in Bereichen wie Waffensysteme, Fahr- und Motorräder, Haushaltsgeräte, Nähmaschinen und Gartenprodukte auf den Markt gebracht werden konnten.

Husqvarna gilt als führender Anbieter von Geräten zur Garten- und Waldpflege sowie von Schneidausrüstungen und Diamantwerkzeugen für die Bau- und Steinindustrie.

Sorgfaltspflicht des Betreibers

Der Betreiber ist verpflichtet, nur entsprechend ausgebildete Personen mit der Bedienung der Maschine zu betrauen. Aufsichtspersonen und Bediener haben sämtliche Anweisungen in diesem Handbuch zur Kenntnis zu nehmen. Insbesondere ist auf Folgendes zu achten:

- Sicherheitshinweise
- Vorgesehene Anwendungsbereiche
- Nutzungs- und Wartungshinweise

Die Benutzung dieser Maschine könnte durch ein nationales Gesetz geregelt sein. Finden Sie heraus, welche Gesetze Anwendung finden, bevor Sie mit der Benutzung der Maschine beginnen.

Vorbehaltsbestimmungen des Herstellers

Alle Informationen und Daten dieser Bedienungsanleitung gelten zum Zeitpunkt der Drucklegung.

Die Husqvarna AB arbeitet ständig an der Weiterentwicklung ihrer Produkte und behält sich daher das Recht auf Änderungen ohne vorherige Ankündigung, z. B. von Form und Aussehen, vor.

Merkmale

Die Entwicklung von zuverlässigen und innovativen Hochleistungstechnologien und eine umweltfreundliche Produktfertigung sind die erklärten Ziele von Husqvarna.

Hier werden einige der Funktionen aufgeführt, die unseren Produkten das entscheidende Plus an Qualität verleihen.

Auswechselbares, doppelseitiges Schneidewerkzeug für Armierungseisen

Wenn das Schneidewerkzeug auf einer Seite verschlissen ist, kann es um 180° gedreht werden, um eine neue scharfe Schneide zu gewährleisten. Wenn das Schneidewerkzeug auf beiden Seiten verschlissen ist, kann es ausgewechselt werden.

Einstellbare Backen (DCR 100)

Die Backen können für das zu schneidende Material auf eine Dicke von 31 mm bis 430 mm eingestellt werden.

Auswechselbare Spitzen (DCR 300)

Die Spitzen können für Schweißarbeiten entfernt werden oder ersetzt werden, wenn sie verschlissen sind.

Einsatzbereich



WARNUNG! Es ist verboten, das Werkzeug zum Heben, Schieben, Ziehen, Hämmern oder Tragen irgendwelcher Materialien zu verwenden.

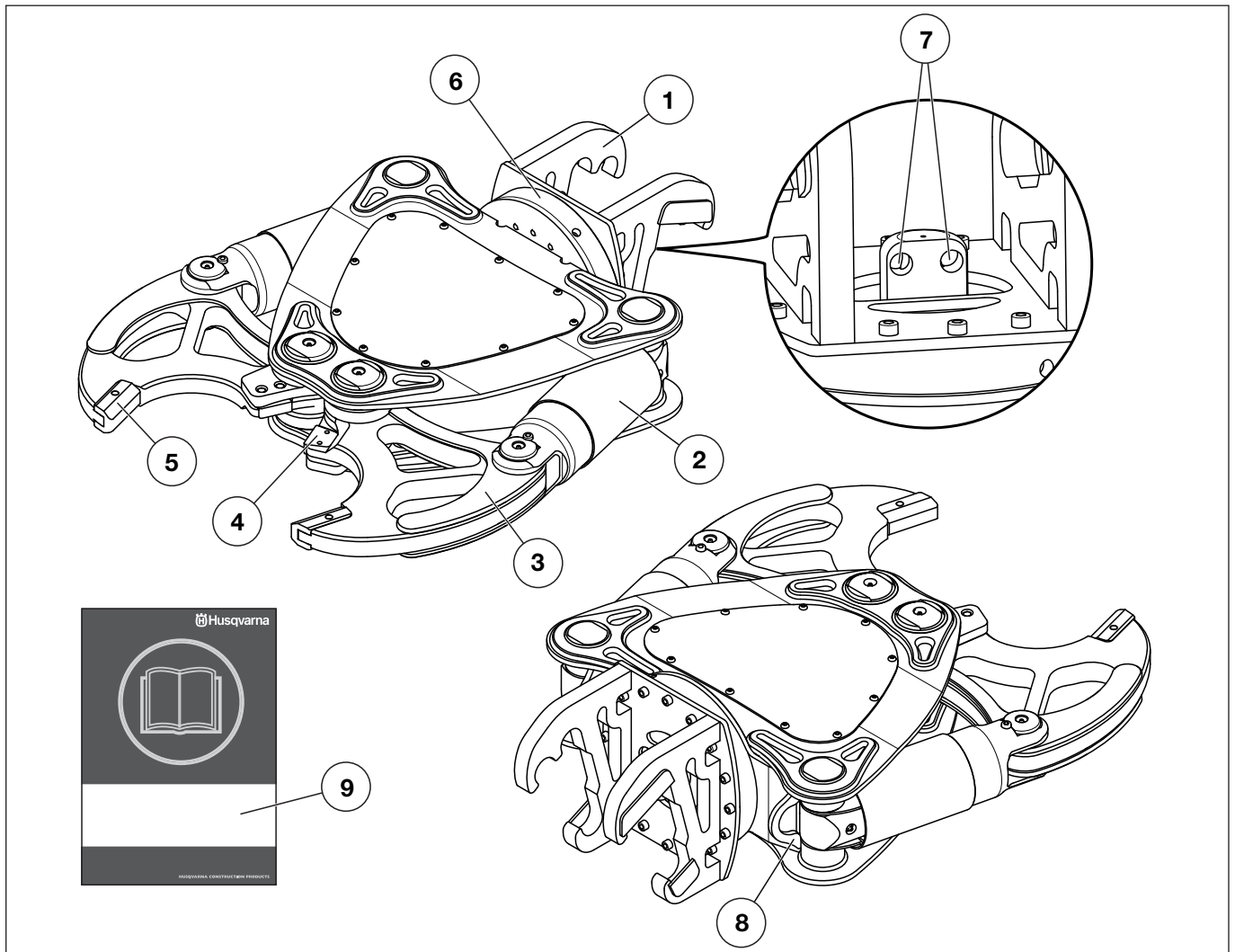
Das Werkzeug ist dafür bestimmt, an einer Maschine montiert zu werden, um Betonbauten, wie Wände, Decken und Böden abzureißen.

Die Werkzeuge dürfen nur zusammen mit den unten aufgelisteten Maschinen verwendet werden.

	DCR 300	DCR 100
DXR 310	X	
DXR 250	X	
DXR 140		X

Das Gerät ist für industrielle Anwendungen und die Benutzung durch erfahrene Bediener ausgelegt.

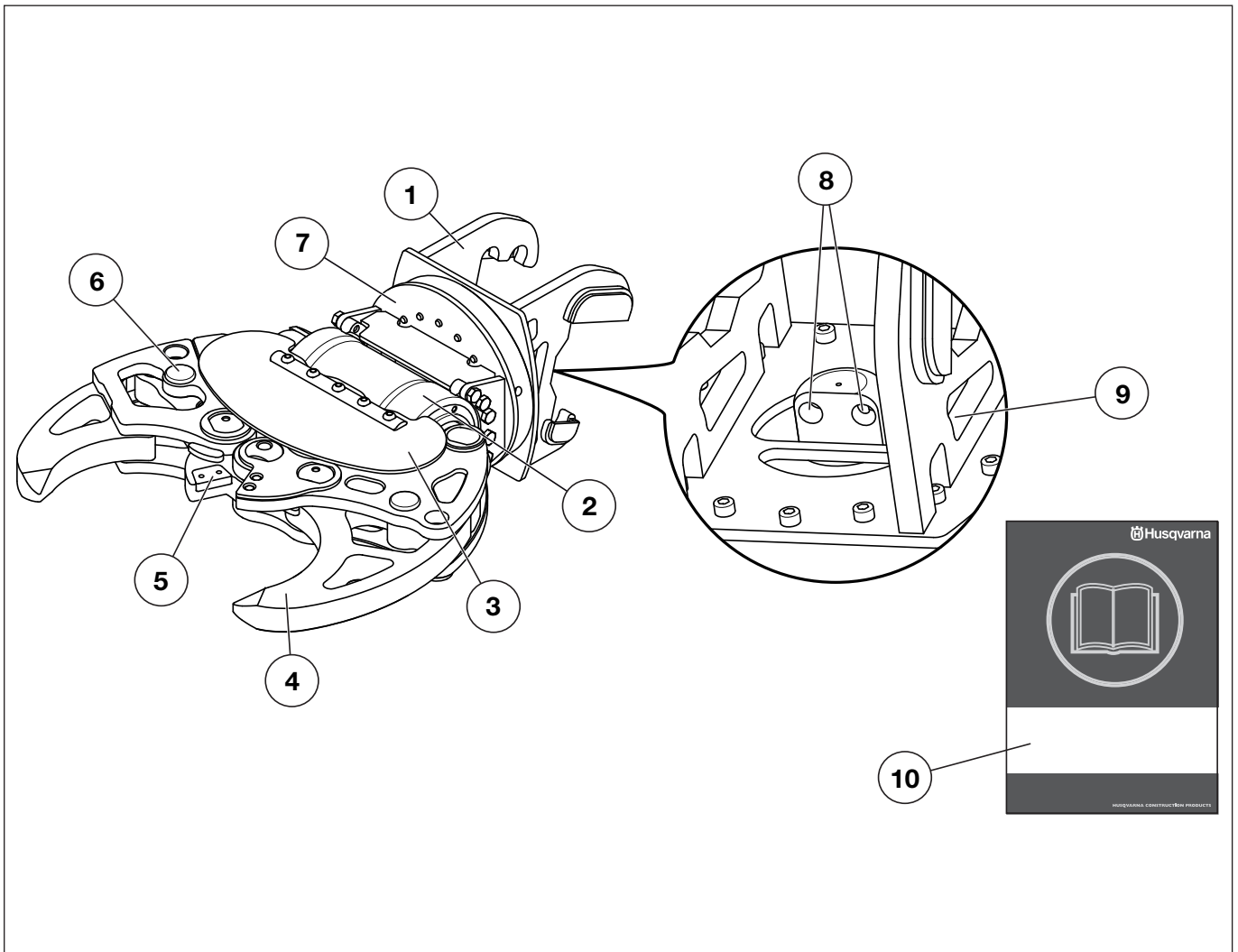
VORSTELLUNG



Was ist was an der Werkzeug? (DCR 300)

- | | | | |
|---|--------------------------------------|---|---------------------|
| 1 | Werkzeugaufsatz | 6 | 360° Freilauflager |
| 2 | Zylinder | 7 | Hydraulikanschlüsse |
| 3 | Backen | 8 | Montagehaken |
| 4 | Schneidewerkzeug für Armierungseisen | 9 | Bedienungsanweisung |
| 5 | Spitzen | | |

VORSTELLUNG



Was ist was an der Werkzeug? (DCR 100)

- | | | | |
|---|--------------------------------------|----|----------------------|
| 1 | Werkzeugaufsatz | 6 | Backeneinstellstifte |
| 2 | Zylinder | 7 | 360° Freilauflager |
| 3 | Schutzschild | 8 | Hydraulikanschlüsse |
| 4 | Backen | 9 | Montagehaken |
| 5 | Schneidewerkzeug für Armierungseisen | 10 | Bedienungsanweisung |

MONTAGE UND EINSTELLUNGEN

Allgemeines



WARNUNG! Vergewissern Sie sich, dass das Werkzeug sicher an der Maschine angebracht ist. Sollte sich ein Werkzeug unerwartet lösen, so können schwere Verletzungen die Folge sein.

Vergewissern Sie sich, dass Werkzeug und Maschine kompatibel sind (Gewicht, Hydraulischer Druck, Fluss usw.).

Das Eindringen von Schmutzpartikeln in das Hydrauliksystem können Sie folgendermaßen verhindern:

- Wischen Sie vor dem Montieren bzw. Abmontieren sämtliche Verschmutzungen an den Anschlüssen ab.
- Schützen Sie die Hydraulikanschlüsse mit Abdeckungen, wenn kein Werkzeug angebaut ist.
- Vergewissern Sie sich, dass sämtliche Werkzeug-Schläuche ordnungsgemäß verbunden sind, wenn das Werkzeug nicht angebaut ist.

Das Werkzeug an der Maschine montieren

- Siehe die Anleitungen im Bedienungshandbuch der Demoliermaschine.

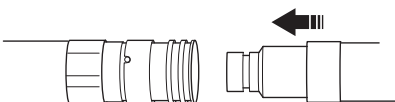
Hydraulikschläuche anschließen



ACHTUNG! Schlauch- und Leitungsanschlüsse können trotz ausgeschaltetem Motor und getrenntem Stromversorgungskabel unter Druck bleiben. Stets muss davon ausgegangen werden, dass die Hydraulikschläuche unter Druck stehen. Diese müssen deshalb mit größter Vorsicht geöffnet werden. Vor dem Trennen der Schläuche sollen durch Abstützen des Armsystems auf dem Untergrund eine Druckentlastung herbeigeführt und der Elektromotor abgeschaltet werden. Gehen Sie beim Trennen der Anschlüsse vorsichtig vor und tragen Sie dabei die entsprechende Schutzausrüstung.

Die Hydraulikschläuche sind mit Bajonettverschlüssen für die Druckentlastung ausgestattet. So können die Schläuche auch bei gespeichertem Druck angeschlossen werden.

- Verbinden Sie den Stecker des Werkzeugs mit der Buchse der Maschine. Die Mutter sollte einrasten, wenn sie ordnungsgemäß montiert ist. Um die Kupplungen zu verriegeln, die Außenhülse der Buchsenkupplung drehen, wodurch sich die Nut von der Kugel entfernt.



- Verbinden Sie die Buchse des Werkzeugs mit dem Stecker der Maschine.

- Starten Sie den Motor.
- Öffnen und schließen Sie die Backen 5-6 Mal.
- Motor abstellen. Den Hauptschalter in die Position „0“ drehen.
- Überprüfen Sie auf Undichtigkeiten.

Lösen Sie die Hydraulikschläuche

- Öffnen Sie die Backen so weit wie möglich, um die Hydraulikzylinder komplett herauszunehmen.
- Motor abstellen.
- Drehen Sie die äußere Hülse, so dass der Schlitz mit der Kugel ausgerichtet ist und drücken Sie gegen die Kugel, um die Verbindung zu trennen.
- Bauen Sie das Werkzeug ab. Siehe die Anleitungen im Bedienungshandbuch der Demoliermaschine.

Einstellen der beweglichen Backen (DCR 100)

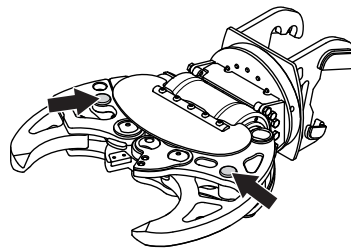


ACHTUNG! Stellen Sie die beweglichen Backen stets so ein, dass sie mit der vertikalen Achse der Brechmaschine ausgerichtet sind.

Die Öffnung der Backen ist durch Stecken der Stifte in zwei verschiedene Bohrungen einzustellen.

Die Backen können für das zu schneidende Material auf eine Dicke von 31 mm bis 430 mm eingestellt werden.

- Führen Sie den Stiftentriegelungsschlüssel ein und drücken Sie, bis sich der Stift löst. Ziehen Sie den Stift heraus.



- Bringen Sie die Backe in die gewünschte Position. Richten Sie die Löcher aus und führen Sie den Stift ein.

Schutzausrüstung

Allgemeines

- Das Gerät niemals benutzen, wenn nicht die Möglichkeit besteht, im Falle eines Unfalls Hilfe herbeizurufen.

Persönliche Schutzausrüstung

Bei der Benutzung des Gerätes muss die vorgeschriebene persönliche Schutzausrüstung angewendet werden. Die persönliche Schutzausrüstung beseitigt nicht die Unfallgefahr, begrenzt aber den Umfang der Verletzungen und Schäden. Bei der Wahl der Schutzausrüstung einen Fachhändler um Rat fragen.



WARNUNG! Beim Betrieb kann die Maschine Staub und Dünste mit gesundheitsgefährdenden Stoffen abgeben. Sie sollten daher das Material, das bearbeitet werden soll, genau kennen und die entsprechende Staub- oder Atemschutzmaske tragen. Deshalb ist das Tragen einer Schutzmaske – insbesondere in schlecht belüfteten Räumen – unabdingbar. Unter Umständen kann das Befeuchten des Untergrunds zur Vermeidung von Staubwolken empfehlenswert sein.

Eine längerfristige Beschallung mit Lärm kann zu bleibenden Gehörschäden führen. Daher stets einen zugelassenen Gehörschutz tragen. Bei Benutzung von Gehörschützern immer auf Warnsignale oder Zurufe achten. Den Gehörschutz immer abnehmen, sobald der Motor abgestellt ist.

Chemikalien, wie Entfettungsmittel, Fette und Hydraulikflüssigkeiten können bei wiederholtem Hautkontakt Allergien auslösen. Vermeiden Sie daher den Hautkontakt und verwenden Sie entsprechende Schutzausrüstung.

Beim Betrieb kann die Maschine Staub und Dünste mit gesundheitsgefährdenden Stoffen abgeben. Sie sollten daher das Material, das bearbeitet werden soll, genau kennen und die entsprechende Staub- oder Atemschutzmaske tragen.

Deshalb ist das Tragen einer Schutzmaske – insbesondere in schlecht belüfteten Räumen – unabdingbar. Unter Umständen kann das Befeuchten des Untergrunds zur Vermeidung von Staubwolken empfehlenswert sein.

Benutzen Sie immer:

- Einen zugelassenen Schutzhelm
- Gehörschutz
- Zugelassener Augenschutz. Bei der Benutzung eines Visiers ist auch eine zugelassene Schutzbrille zu tragen. Zugelassene Schutzbrillen sind in diesem Falle diejenigen, die die Normen ANSI Z87.1 für die USA bzw. EN 166 für EU-Länder erfüllen. Visiere müssen der Norm EN 1731 entsprechen.
- Atemschutzmaske
- Feste, griffsichere Handschuhe.

- Eng anliegende, kräftige und bequeme Kleidung tragen, die volle Bewegungsfreiheit gewährt.
- Stiefel mit Stahlkappe und rutschfester Sohle.

Bedenken, dass Kleidung, langes Haar und Schmuck in beweglichen Teilen hängen bleiben können.

Weitere Schutzmaßnahmen



ACHTUNG! Beim Betrieb des Gerätes können Funken einen Brand verursachen. Deshalb soll die Feuerlöschschrüstung stets in Reichweite aufbewahrt werden.

- Feuerlöscher
- Ein Erste-Hilfe-Set soll immer griffbereit sein.
- Verwenden Sie dabei eine zugelassene Hebeeinrichtung, um Maschinenteile zu sichern und zu heben.

Allgemeine Sicherheitsvorschriften



WARNUNG! Lesen Sie sämtliche Sicherheitshinweise und Anweisungen durch. Die Nichtbeachtung der Warnhinweise und Anweisungen kann Stromschlag, Brand und/oder schwere Verletzungen zur Folge haben.

In diesem Abschnitt werden grundlegende Sicherheitsregeln vorgestellt. Die folgenden Informationen sind kein Ersatz für das Wissen, das ein professioneller Anwender durch seine Ausbildung und praktische Erfahrung erworben hat.

- Lesen Sie die Bedienungsanweisung sorgfältig durch und machen Sie sich mit dem Inhalt vertraut, bevor Sie das Gerät benutzen. **Bewahren Sie alle Warnhinweise und Anweisungen für spätere Referenzzwecke auf.**
- Diese Maschine kann in Kombination mit anderen Produkten verwendet werden. Lesen Sie die mitgelieferte Bedienungsanweisung sorgfältig durch, und machen Sie sich mit dem Inhalt vertraut, bevor Sie das Gerät benutzen.
- Denken Sie stets daran, dass Sie als Bediener für eventuell dadurch entstehende Sach- und Personenschäden verantwortlich sind.
- Sämtliche Bediener müssen für die Benutzung der Maschine ausgebildet sein. Die Verantwortung für die erforderliche Ausbildung liegt beim Eigentümer.
- Die Maschine ist sauber zu halten. Die Lesbarkeit aller Schilder und Aufkleber muss gewährleistet werden. Ersetzen Sie alle abgenutzten oder beschädigten Maschinenschilder.



WARNUNG! Das Gerät kann falsch oder nachlässig angewendet gefährlich sein und zu schweren oder gar lebensgefährlichen Verletzungen des Benutzers oder anderer Personen führen.

Niemals Kinder oder andere Personen, die nicht mit der Handhabung der Maschine vertraut sind, die Maschine bedienen oder warten lassen. Lassen Sie niemals jemand anderen das Gerät benutzen, ohne sich zu vergewissern, dass die Person den Inhalt der Bedienungsanweisung verstanden hat.

Niemals das Gerät verwenden, wenn Sie müde sind, Alkohol getrunken oder Medikamente eingenommen haben, die Ihre Sehkraft, Urteilsvermögen oder Körperkontrolle beeinträchtigen können.



WARNUNG! Unzulässige Änderungen und/oder Zubehörteile können zu schweren Verletzungen oder tödlichen Unfällen von Anwendern oder anderen Personen führen.

Das Gerät nicht so modifizieren, dass es nicht länger mit der Originalausführung übereinstimmt, und nicht benutzen, wenn es scheinbar von anderen modifiziert wurde.

Niemals mit einem defekten Gerät arbeiten. Die Wartungs-, Kontroll- und Serviceanweisungen in dieser Bedienungsanweisung sind sorgfältig zu befolgen. Gewisse Wartungs- und Servicemaßnahmen sind von geschulten, qualifizierten Fachleuten auszuführen. Siehe die Anweisungen unter der Überschrift **Wartung.**

Es ist immer Originalzubehör zu verwenden.

Stets mit gesundem Menschenverstand arbeiten!

Es ist unmöglich, alle denkbaren Situationen abzudecken, die beim Gebrauch des Geräts auftreten könnten. Gehen Sie stets mit Vorsicht und Vernunft vor. Lassen Sie sich bei Unsicherheiten von einer Fachkraft beraten. Fragen Sie Ihren Fachhändler, Ihre Servicewerkstatt oder einen erfahrenen Anwender. Führen Sie keine Arbeiten aus, wenn Unsicherheiten bezüglich der richtigen Vorgehensweise bestehen.

Arbeitssicherheit

Sicherheit im Arbeitsbereich

Sicherheitsbereich der Maschine

Bei der Nutzung der Maschine ist der Aufenthalt im Sicherheitsbereich verboten. Dies gilt auch für den Bediener.

Der Arbeitsbereich stimmt mit der Reichweite der Maschine überein. Dagegen hängt der Umfang des Sicherheitsbereichs von Arbeitsweise, Gegenstand, Untergrund usw. ab. Überprüfen Sie den Arbeitsplatz auf mögliche Gefahren hin. Bei Änderungen der Arbeitsumstände muss der Umfang des Sicherheitsbereichs erneut festgelegt werden.

Arbeitsplatz

- Legen Sie den Umfang des Sicherheitsbereichs fest und sperren Sie diesen ab. Bei der Nutzung der Maschine ist der Aufenthalt im Sicherheitsbereich verboten.
- Sorgen Sie dafür, daß der Arbeitsbereich ausreichend beleuchtet ist, damit Sie sicher arbeiten können.
- Die Maschine kann über große Entfernungen ferngesteuert werden. Die Maschine darf nur bei entsprechender Überwachung des Sicherheitsbereichs sowie der Maschine selbst bedient werden.
- Beseitigen Sie vor Beginn der Arbeiten alle Hindernisse im Arbeitsbereich.
- Gehen Sie bei Rutschgefahr aufgrund von Unebenheiten, losem Material, Ölspritzern, Eisbildung usw. besonders vorsichtig vor.
- Untersuchen Sie den Untergrund, tragende Strukturen usw., um Abstürze (Material, Geräte, Personen) und andere Gefahren zu vermeiden.
- Vergrößern Sie den Umfang des Sicherheitsbereichs bei Arbeiten auf hoch gelegenen Arbeitsplätzen wie Dächern, Plattformen usw. Legen Sie den Umfang des Sicherheitsbereichs auf Bodenhöhe und sperren Sie diesen ab. Stellen Sie sicher, dass kein abgebrochenes Material herunterfallen und Verletzungen verursachen kann.
- Die Maschine darf in explosionsgefährdeten Bereichen nicht eingesetzt werden. In feuergefährlichen Bereichen besteht stets die Gefahr einer Funkenbildung.
- Markieren Sie den Verlauf unterirdisch verlegter Versorgungsleitungen.
- In beengten Räumen können Staub und Gase schnell zu gesundheitsgefährdenden Luftbedingungen führen. Tragen Sie deshalb die entsprechende Schutzausrüstung und sorgen Sie stets für eine ausreichende Raumbelüftung.

Persönliche Sicherheit

- Arbeiten Sie niemals mit dem Gerät, wenn Sie müde sind, Alkohol getrunken oder Medikamente eingenommen haben, da hierdurch Sehkraft, Urteilsvermögen oder Körperkontrolle beeinträchtigt werden können.
- Tragen Sie persönliche Schutzausrüstung. Siehe die Anweisungen unter der Überschrift "Persönliche Schutzausrüstung".
- Fehlsteuerung oder unvorhersehbare Ereignisse können zum Absturz von Brechgut führen. Halten Sie sich deshalb nie unterhalb des abzubrechenden Materials auf.
- Halte Sie sich nicht in Bereichen auf, in denen Quetschgefahr besteht. Es kann zu einem unkontrollierten Bewegungsverhalten der Maschine kommen. Halten Sie sich niemals unter einem ausgefahrenen Arm auf – selbst bei ausgeschalteter Maschine.
- Stellen Sie vor Beginn der Arbeiten sicher, dass im Falle eines Unfalls ein Notruf z. B. durch ein Mobiltelefon möglich ist.
- Menschen und Tiere können zu einer Ablenkung und damit zum Verlust der Kontrolle über das Gerät führen. Konzentration und Fokussierung auf die Aufgabe sind daher stets erforderlich. Niemals Kinder die Maschine bedienen lassen.
- Arbeiten Sie immer so, dass die Not-Aus-Taste leicht zu erreichen ist.

Sicherheit der Hydraulikeinheit

- Verbrennungsrisiko. Das Hydrauliköl, die Schläuche und die Anschlüsse können sehr hohe Temperaturen erreichen, egal ob das Werkzeug angeschlossen ist oder nicht. Tragen Sie dabei stets die Schutzausrüstung.
- Warten Sie, bevor Sie Arbeiten am Hydrauliksystem durchführen, bis die Maschine abgekühlt ist.
- Sicherstellen, dass alle Verbindungen, Anschlüsse und Hydraulikschläuche unbeschädigt sind.
- Hydraulikschläuche und Verbindungen sauberhalten.
- Stets auf die Unversehrtheit der verwendeten Schläuche achten.
- Verwenden Sie keine deformierten, verschlissenen oder beschädigten Schläuche.
- Stellen Sie sicher, dass die Schläuche keine scharfen Gegenstände berühren. Gehen Sie beim Einsatz eines Flüssigkeitsstrahl-Geräts vorsichtig vor.
- Passen Sie die Länge der Hydraulikschläuche an, so dass diese niemals vollständig gestreckt sind.
- Achten Sie darauf, dass der Schlauch bei der Montage nicht verdreht ist.
- Vermeiden Sie größere Knicke im Schlauch.
- Sicherstellen, dass die Schläuche korrekt an die Maschine angeschlossen sind und die Hydraulikkupplungen ordnungsgemäß verriegelt wurden, bevor das Hydrauliksystem unter Druck gesetzt wird. Um die Kupplungen zu verriegeln, die Außenhülse der Buchsenkupplung drehen, wodurch sich die Nut von der Kugel entfernt.

Die Druckschläuche des Systems sind stets an den Werkzeugeinlass anzuschließen. Die Rücklaufschläuche des Systems sind stets an den Werkzeugauslass anzuschließen. Durch eine Verwechslung der Anschlüsse kann das Werkzeug rückwärts arbeiten und damit Personenschäden verursachen.

- Überprüfen Sie die Verbindungs- und Anschlussstücke der Schläuche sowie die Zylinder nach undichten Stellen. Lecks oder Explosionen können zu einem Eindringen von Öl in den Körper oder anderen schweren Verletzungen führen.
- Suchen Sie nicht mit der Hand nach Undichtigkeiten. Bei Kontakt mit einem Leck können durch den hohen Druck im Hydrauliksystem schwere Personenschäden entstehen.
- Die für das jeweilige Werkzeug angegebenen Werte für den Öldurchfluss oder Öldruck nicht überschreiten. Ein zu hoher Durchfluss oder Druck kann zu Explosionen führen.

Gebrauch der Maschine mit montiertem Werkzeug

- Niemals die Maschine unbeaufsichtigt mit laufendem Motor stehen lassen.
- Vor einer Standortveränderung stets das Gerät ausschalten.
- Bei längeren Arbeitsunterbrechungen stets den Stecker ziehen.
- Darauf achten, dass alle Kupplungen, Verbindungen und Kabel sauber und intakt sind. Falls dennoch eine Notsituation auftreten sollte, drücken Sie die rote Not-Aus-Taste.
- Alle Teile in funktionstauglichem Zustand halten und dafür sorgen, dass alle Befestigungsteile sorgfältig festgezogen sind.
- Der Bediener darf nur die Wartungs- und Servicearbeiten ausführen, die in dieser Bedienungsanleitung beschrieben sind. Größere Eingriffe sind von einer autorisierten Servicewerkstatt auszuführen.
- Beim Service und der Wartung der Maschine ist die entsprechende Schutzausrüstung zu tragen. Zudem sollen die Maschinenkomponenten gesichert werden.
- Muss die Maschine während der Wartungsarbeiten nicht angeschaltet werden, trennen Sie das Versorgungskabel vom Netz und legen Sie es so, dass es nicht unbeabsichtigt wieder angeschlossen werden kann.
- Leitungen und Schläuche können trotz ausgeschaltetem Motor unter Druck bleiben. Gehen Sie beim Abbauen stets davon aus, dass die Schläuche unter Druck stehen. Gehen Sie beim Trennen der Anschlüsse vorsichtig vor und tragen Sie dabei die entsprechende Schutzausrüstung.
- Verwenden Sie dabei eine zugelassene Hebeeinrichtung, um Maschinenteile zu sichern und zu heben.
- Beim Einsatz der Maschine erhitzen sich unterschiedliche Teile erheblich. Fangen Sie mit der Wartung erst dann, wenn die Maschine heruntergekühlt ist.
- Nach beendeter Arbeit Arm auf dem Boden ablegen, ehe Sie die Maschine abschalten.

Transport und Aufbewahrung

Das Werkzeug heben

- Beim Heben des Werkzeugs besteht die Gefahr, dass Personen verletzt oder die Maschine bzw. andere Gegenstände beschädigt werden. Legen Sie den Umfang des Sicherheitsbereichs fest und stellen Sie sicher, dass sich keine Personen beim Hebevorgang darin befinden.
- Verwenden Sie dabei eine zugelassene Hebeeinrichtung, um Maschinenteile zu sichern und zu heben.
- Die Hebevorrichtungen müssen an alle dafür vorgesehenen Stellen angeschlossen werden.

Fracht befestigen

- Befestigen Sie das Werkzeug auf einem Laderost an und benutzen Sie einen Gabelstapler.
- Achten Sie beim Transport der Schneidausrüstung darauf, dass diese nicht beschädigt wird.

Transport

- Bei kurzen Transportwegen kann das an der Maschine montierte Werkzeug mit niedriger Geschwindigkeit transportiert werden. Fahren Sie das Armsystem zurück. Der Gleichgewichtspunkt soll in Richtung Maschinenmitte verlegt werden.
- Beim Beladen und Entladen an einer Rampe muss das Werkzeug von der Maschine entfernt werden.

Verwahrung

- Bauen Sie das Werkzeug ab.
- Lagern Sie die Werkzeuge an einem sicheren und für Unbefugte unzugänglichen Ort. Vergewissern Sie sich, dass sie stabil liegen und nicht umkippen können. Werden sie an einem hoch gelegenen Ort oder auf einem Untergrund mit Gefälle gelagert, müssen die Werkzeuge gesichert werden. Schützen Sie die Hydraulikanschlüsse vor Verschmutzungen oder Beschädigungen mithilfe von Abdeckungen.
- Bewahren Sie das Gerät für Kinder und Unbefugte unzugänglich in einem abschließbaren Raum auf.
- Lagern Sie die Maschine und die dazugehörigen Werkzeuge an einem trockenen, frostsicheren Ort.

Allgemeines



WARNUNG! Der Bediener darf nur die Wartungs- und Servicearbeiten ausführen, die in dieser Bedienungsanleitung beschrieben sind. Größere Eingriffe sind von einer autorisierten Servicewerkstatt auszuführen.

Bei der Durchführung aller in diesem Abschnitt beschriebenen Maßnahmen darf das Werkzeug nicht an der Maschine montiert sein, sondern muss auf dem Boden platziert sein.

Beim Service und der Wartung der Maschine ist die entsprechende Schutzausrüstung zu tragen. Zudem sollen die Maschinenkomponenten gesichert werden.

Die Lebensdauer der Maschine kann verkürzt werden und die Unfallgefahr kann steigen, wenn die Wartung der Maschine nicht ordnungsgemäß und Service und/oder Reparaturen nicht fachmännisch ausgeführt werden. Weitere Informationen erteilt Ihnen gerne die nächste Servicewerkstatt.

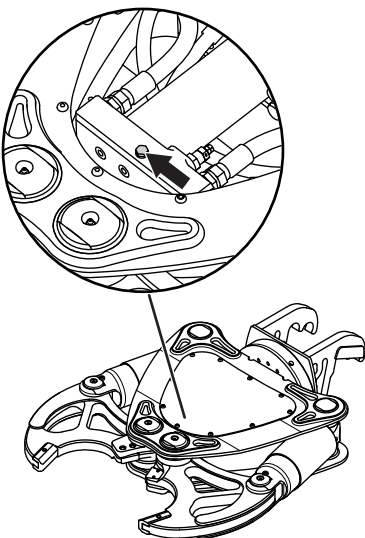
- Lassen Sie die Maschine regelmäßig von Ihrem Husqvarna-Händler überprüfen und notwendige Einstellungen und Reparaturen vornehmen.

DCR 300



ACHTUNG! Vor Durchführung von Wartungsarbeiten muss der restliche hydraulische Druck abgelassen werden.

- Öffnen Sie die Backen so weit wie möglich, um die Hydraulikzylinder komplett herauszunehmen.
- Entfernen Sie die Schraube, um den restlichen hydraulischen Druck abzulassen.



Wartungsschema

Dem Wartungsplan entnehmen Sie, welche Teile des Gerätes in welchen Zeitintervallen gewartet werden müssen. Der Berechnung der Wartungsintervalle wurde die tägliche Nutzung des Gerätes zugrunde gelegt. Einer davon abweichenden Nutzungsfrequenz entsprechen deshalb andere Wartungsintervalle.

Tägliche Wartung	Wöchentliche Wartung
Reinigung	Backen
Generalinspektion	
Schneidewerkzeug für Armierungseisen	
Schmierung	

Reinigung

- Mit einem Lappen oder Pinsel reinigen.
- Eine gründlichere Reinigung erfolgt durch Waschen des Werkzeugs mit Seifenwasser.

Generalinspektion

- Prüfen Sie das Werkzeug auf Abnutzung und Schäden.
- Sicherstellen, dass alle Verbindungen, Anschlüsse und Hydraulikschläuche unbeschädigt sind. Bei Bedarf austauschen.
- Prüfen Sie den festen Sitz der Schrauben, mit welchen die Schermesser befestigt sind, mit einem Drehmomentschlüssel.

Schneidewerkzeug für Armierungseisen

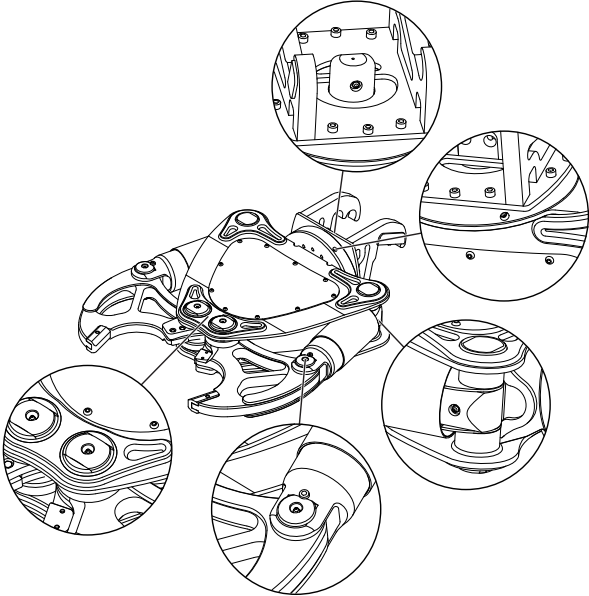
- Wenn das Schneidewerkzeug auf einer Seite verschlissen ist, kann es um 180° gedreht werden, um eine neue scharfe Schneide zu gewährleisten. Wenn das Schneidewerkzeug auf beiden Seiten verschlissen ist, kann es ausgewechselt werden. Es sind stets Original-Ersatzteile zu verwenden.
- Prüfen Sie das Schneidewerkzeug. Arbeiten Sie niemals mit einem gesprungenen oder beschädigten Schneidewerkzeug.

HINWEIS! Ein beschädigtes Schneidewerkzeug kann das Werkzeug beschädigen. Arbeiten Sie niemals mit einem gesprungenen oder beschädigten Schneidewerkzeug.

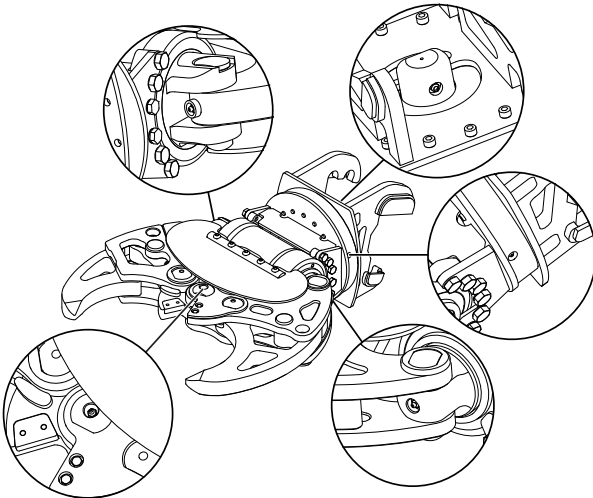
Schmierung

Die Schmierstellen sind mit einem roten Kreis gekennzeichnet. Ersetzen Sie die beschädigten Nippel.

DCR 300



DCR 100



Backen



ACHTUNG! Die Demontage und Montage der Hauptachsen der Backen muss durch eine autorisierte Werkstatt durchgeführt werden.

Prüfen Sie die Quetschflächen der Backen auf Abnutzung und gleichen Sie sie gegebenenfalls mit Füllmaterial aus.

- Entfernen Sie vor dem Aufbringen des Füllmaterials alle Überreste von Farbe, da diese zur Entwicklung giftiger Gase führen können.
- Heizen Sie die Oberfläche bis 150-200 °C vor.
- Lassen Sie sie nach Aufbringen des Füllmaterials langsam auf Raumtemperatur abkühlen.

Empfohlener Schweißdraht

- ESAB OK 83.30 DIN 8555-E1 300
- ESAB OK 83.50 DIN 8555-E6-55
- SIEV-FRO B-500
- SIEV-FRO B-600

Auswechselbare Spitzen (DCR 300)

Die Spitzen können für Schweißarbeiten entfernt werden oder ersetzt werden, wenn sie verschlissen sind.

Langzeitaufbewahrung

Vor der Langzeitaufbewahrung sicherstellen, dass die Maschine gründlich gesäubert und komplett gewartet wurde.

Verschlissenes Produkt

Diese Maschine erfüllt die Voraussetzungen für eine lange Lebensdauer. Das minimiert die Umweltbelastung durch die Maschine. Führen Sie Service- und Wartungsarbeiten gemäß den Anweisungen in diesem Handbuch durch. Auf diese Weise wird die Lebensdauer der Maschine erhöht und schädliche Emissionen minimiert.

Wenn die Maschine verschlissen bzw. funktionsunfähig ist, sollte sie ordnungsgemäß für das Recycling oder die Verschrottung entsorgt werden.

Halten Sie die örtlichen Bestimmungen zur Entsorgung und zum Recycling ein.

WARTUNG

Störungssuchplan



WARNUNG! Die meisten Unfälle ereignen sich bei der Störungsbehebung, dem Service oder der Wartung der Maschine, weil das Wartungspersonal sich hierfür in den Sicherheitsbereich der Maschine aufhalten muss. Unfälle können allein dadurch verhindert werden, dass man derartige Einsätze sorgfältig plant und dabei vorsichtig vorgeht.

Muss die Maschine während der Wartungsarbeiten nicht angeschaltet werden, trennen Sie das Versorgungskabel vom Netz und legen Sie es so, dass es nicht unbeabsichtigt wieder angeschlossen werden kann.

Störung	Ursache	Mögliche Fehlerbehebung
Reduzierte Leistung	Unzureichender hydraulischer Fluss und/oder hydraulischer Druck.	Sicherstellen, dass alle Hydraulikschläuche und -anschlüsse unbeschädigt und ordnungsgemäß angeschlossen sind.
		Fehler im Hydrauliksystem.*
Vibrationen	Schrauben und Bolzen sind lose oder fehlen.	Prüfen Sie das Anzugsmoment der Schrauben oder Bolzen. Ersetzen Sie die fehlenden Schrauben.*
Das Schneidewerkzeug öffnet/schließt nicht.	Kein hydraulischer Fluss und/oder hydraulischer Druck vorhanden.	Fehler im Hydrauliksystem.*
Die Scheren bewegen sich verkehrt herum.	Schließen Sie Zufuhr- und Rücklaufschlauch anders herum an.	Verbinden Sie den Einlassschlauch mit dem Einlass des Werkzeugs und den Rücklaufschlauch mit dem Auslass des Werkzeugs.
Ölleck	Lose Verbindungen.	Ziehen Sie die Anschlüsse fest.
	Beschädigte Schläuche oder Anschlussstücke.*	Wechseln Sie die beschädigten Schläuche oder Anschlussstücke aus.*

*Dies ist von einer Vertragswerkstatt auszuführen.

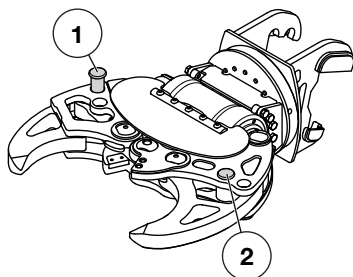
TECHNISCHE DATEN

Technische Daten

	DCR 300	DCR 100
Gewicht mit Anschlussplatte und Schläuchen, kg (lb)	274 (604)	192 (432)
Geeigneter Träger	DXR 310 / DXR 250	DXR 140
Hydraulikanlage		
Max. Eingangsdruck, bar (psi)	200 (2900)	200 (2900)
Betriebsdruck, bar (psi)	500 (7250)	200 (2900)
Max. flow, l/min (gal/min)	100 (26)	55 (15)
Abmessungen		
Höhe mit Anschlussplatte, mm (Zoll)	1125 (44 1/4)	1000 (39 1/2)
Breite, mm	883 (34 3/4)	730 (28 3/4)
Tiefe, mm (Zoll)	330 (13)	330 (13)
Max. Abstand zwischen den Spitzen, mm (Zoll)	430 (17)	425 (16 3/4) ¹
Min. Abstand zwischen den Spitzen, mm (Zoll)	25 (1)	25 (1) ²
Rotationswinkel	Freie Rotation 360°	Freie Rotation 360°

¹Stifte in der äußeren Position (1).

²Stifte in der inneren Position (2).



Leistung

DCR 300

Tiefe der Backen, mm (Zoll)	195 (7 3/4)
Schließzeit (Kapazität 65 l/Min), s	2,8
Öffnungszeit (Kapazität 65 l/Min), s	1,9
Max. Kraft an den Spitzen (in max. Öffnungsposition, Anfang Quetschvorgang), kN (t)	440 (45)
Max. Scherkraft, kN (t)	1400 (143)
Max. Schnittdurchmesser, mm (Zoll)	30 (1 1/8)

DCR 100

Tiefe der Backen, mm (Zoll)	185 (7 2/8)
Schließgeschwindigkeit (Kapazität 52 l/Min), s	3,7
Öffnungsgeschwindigkeit (Kapazität 52 l/Min), s	2,0
Max. Kraft an den Spitzen (in max. Öffnungsposition, Anfang Quetschvorgang), kN (t)	335 (34) ¹ / 317 (32) ²
Max. Kraft an den Spitzen (in min. Öffnungsposition, Ende Quetschvorgang), kN (t)	155 (16) ¹ / 159 (16) ²
Max. Scherkraft, kN (t)	920 (94)
Max. Schnittdurchmesser, mm (Zoll)	28 (1 1/8)

¹Stifte in der äußeren Position (1).

²Stifte in der inneren Position (2).

EG-Konformitätserklärung

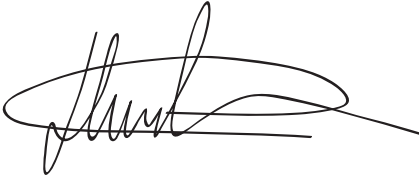
(nur für Europa)

Husqvarna AB, SE-561 82 Huskvarna, Schweden, Tel: +46-36-146500, erklärt unter alleiniger Verantwortung, dass die **Brechmaschine Husqvarna DCR 300, DCR 100** einschließlich aller Geräte mit 2010er-Seriennummern oder folgenden (das Jahr und die Seriennummer sind deutlich auf dem Typenschild jeder Maschine erkennbar) den Anforderungen der COUNCIL'S DIRECTIVES (offizielle Richtlinien) entspricht.

- vom 17. Mai 2006 „Maschinen-Richtlinie' **2006/42/EG**

Folgende Normen wurden angewendet: EN 349, EN 982, EN 12100, EN 13732, EN 13857.

Gothenburg, den 12. April 2011



Henric Andersson

Vice President, Head of Power Cutters and Construction Equipment

(Bevollmächtigter Vertreter für Husqvarna AB, verantwortlich für die technische Dokumentation.)

SIMBOLOGIA

I simboli sulla macchina:

AVVERTENZA! Se utilizzata in modo improprio o non corretto, la macchina può essere un attrezzo pericoloso in grado di provocare gravi lesioni o morte dell'operatore, o di altre persone.



Prima di usare la macchina, leggere per intero le istruzioni per l'uso e accertarsi di averne compreso il contenuto.



Usare sempre abbigliamento protettivo. Vedi istruzioni alla voce Abbigliamento protettivo.



AVVERTENZA! Rischio di lesioni per schiacciamento. I prodotti con parti mobili comportano sempre un certo pericolo di intrappolamento.



AVVERTENZA! Superficie calda.



AVVERTENZA! Fare attenzione al materiale di demolizione che potrebbe allentarsi durante il taglio. Usare dispositivi di sicurezza individuali e mantenersi a distanza.



AVVERTENZA! Pressione idraulica presente anche a macchina spenta. Consultare il manuale dell'operatore prima della manutenzione.



Il dispositivo di sollevamento deve essere fissato ad ogni punto di sollevamento della macchina.



Il presente prodotto è conforme alle vigenti direttive CEE.



Marchio ambientale. Il simbolo riportato sul prodotto o sulla confezione indica che il prodotto non può essere smaltito fra i rifiuti domestici. Il prodotto deve invece essere consegnato a un centro di raccolta autorizzato per il riciclaggio dei componenti elettrici ed elettronici.



Smaltendo correttamente questo prodotto si contribuisce a ridurre l'impatto ambientale e sulla salute che potrebbe verificarsi in caso di procedure di smaltimento errate.

Per maggiori informazioni sul riciclaggio di questo prodotto, rivolgersi al proprio comune, al centro di raccolta rifiuti locale o al rivenditore.

I restanti simboli/decalcomanie riguardano particolari requisiti necessari per ottenere la certificazione in alcuni mercati.

Spiegazione dei livelli di avvertenza

Le avvertenze sono suddivise in tre livelli.

AVVERTENZA!



AVVERTENZA! Utilizzato se è presente un rischio di gravi lesioni, morte dell'operatore oppure danni all'ambiente circostante nel caso in cui le istruzioni del manuale non vengano rispettate.

ATTENZIONE!



ATTENZIONE! Utilizzato se è presente un rischio di lesioni per l'operatore oppure danni all'ambiente circostante nel caso in cui le istruzioni del manuale non vengano rispettate.

NOTA!

NOTA! Utilizzato se è presente un rischio di danni ai materiali oppure alla macchina nel caso in cui le istruzioni del manuale non vengano rispettate.

INDICE

Indice

SIMBOLOGIA

I simboli sulla macchina:	46
Spiegazione dei livelli di avvertenza	46

INDICE

Indice	47
--------------	----

PRESENTAZIONE

Alla gentile clientela	48
Caratteristiche	48
Campo di utilizzo	48

PRESENTAZIONE

Che cosa c'è nell'attrezzo?	49
-----------------------------------	----

PRESENTAZIONE

Che cosa c'è nell'attrezzo?	50
-----------------------------------	----

MONTAGGIO E REGOLAZIONI

Generalità	51
Montare l'attrezzo sulla macchina	51
Collegare i tubi flessibili idraulici	51
Staccare i flessibili idraulici	51
Regolazione delle ganasce mobili	51

FUNZIONAMENTO

Abbigliamento protettivo	52
Norme generali di sicurezza	52
Sicurezza sul lavoro	53

MANUTENZIONE

Generalità	55
Schema di manutenzione	55
Pulizia	55
Ispezione generale	55
Taglienti per barre di rinforzo	55
Lubrificazione	55
Ganasce	56
Lunghi periodi di rimessaggio	56
Prodotto usurato	56
Schema ricerca guasti	57

CARATTERISTICHE TECNICHE

Caratteristiche tecniche	58
Dichiarazione di conformità CE	59

PRESENTAZIONE

Alla gentile clientela

La ringraziamo per aver scelto un prodotto Husqvarna!

Ci auguriamo che rimarrete soddisfatti della vostra macchina e speriamo di potervi servire per molto tempo in futuro.

L'acquisto di uno dei nostri prodotti vi dà diritto a ricevere un'assistenza professionale per le riparazioni e la manutenzione. Se non avete acquistato la macchina presso uno dei nostri rivenditori autorizzati, rivolgetevi alla più vicina officina di assistenza.

Questo manuale rappresenta un documento di grande valore. Verificare che sia sempre a disposizione sul posto di lavoro. Seguendone il contenuto (uso, assistenza, manutenzione ecc.) potrete aumentare notevolmente la durata della vostra macchina e anche il suo valore di usato. Se vendete la macchina, ricordate di consegnare il manuale delle istruzioni al nuovo proprietario.

Più di 300 anni di innovazione

Le origini della Husqvarna AB risalgono al 1689 quando il re Karl XI fece costruire una fabbrica per la produzione di moschetti. A quei tempi, erano state già gettate le fondamenta per le nozioni d'ingegneria alla base dello sviluppo di alcuni dei prodotti più importanti del mondo in campi quali: armi da caccia, biciclette, motociclette, elettrodomestici, macchine da cucire e prodotti da esterno.

Husqvarna è il leader mondiale dei prodotti elettrici da esterno per usi forestali, manutenzione di parchi e cura di prati e giardini, oltre alle attrezzature di taglio e agli utensili diamantati per i settori edili e della lavorazione della pietra.

Responsabilità dell'utente

Il proprietario/datore di lavoro è responsabile della formazione dell'operatore sull'uso sicuro della macchina. I supervisori e gli operatori devono aver letto e compreso le istruzioni per l'uso. Devono conoscere:

- le istruzioni di sicurezza della macchina;
- la gamma d'uso e le limitazioni della macchina;
- come utilizzare e sottoporre a manutenzione la macchina.

Le legislazioni nazionali potrebbero regolamentare l'utilizzo della macchina. Prima di utilizzare la macchina, verificare quali legislazioni sono applicabili sul proprio posto di lavoro.

Riserva del produttore

Tutte le informazioni e i dati contenuti in questo manuale sono da riferirsi alla data di stampa del manuale stesso.

La Husqvarna AB procede costantemente allo sviluppo dei propri prodotti e si riserva quindi il diritto di apportare, senza alcun preavviso, modifiche riguardanti fra l'altro la forma e l'aspetto esteriore.

Caratteristiche

I prodotti Husqvarna si distinguono per valori di eccellenza in quanto a prestazioni, affidabilità, tecnologia innovativa, soluzioni tecniche avanzate e rispetto dell'ambiente.

Di seguito sono descritte alcune delle caratteristiche esclusive dei prodotti.

Taglienti sostituibili a doppio lato per barre di rinforzo

Quando sono usurati da un lato, i taglienti possono essere ruotati di 180° per avere un nuovo bordo affilato. Quando invece sono usurati da entrambi i lati, i taglienti possono essere sostituiti.

Ganasce regolabili (DCR 100)

Le ganasce possono essere regolate per tagliare materiali con spessore da 31 mm a 430 mm.

Punte sostituibili (DCR 300)

Le punte possono essere rimosse per lavori di saldatura o sostituite se si usurano.

Campo di utilizzo



AVVERTENZA! È vietato usare l'attrezzo per sollevare, spingere, tirare, sferrare colpi o trasportare qualsiasi tipo di materiale.

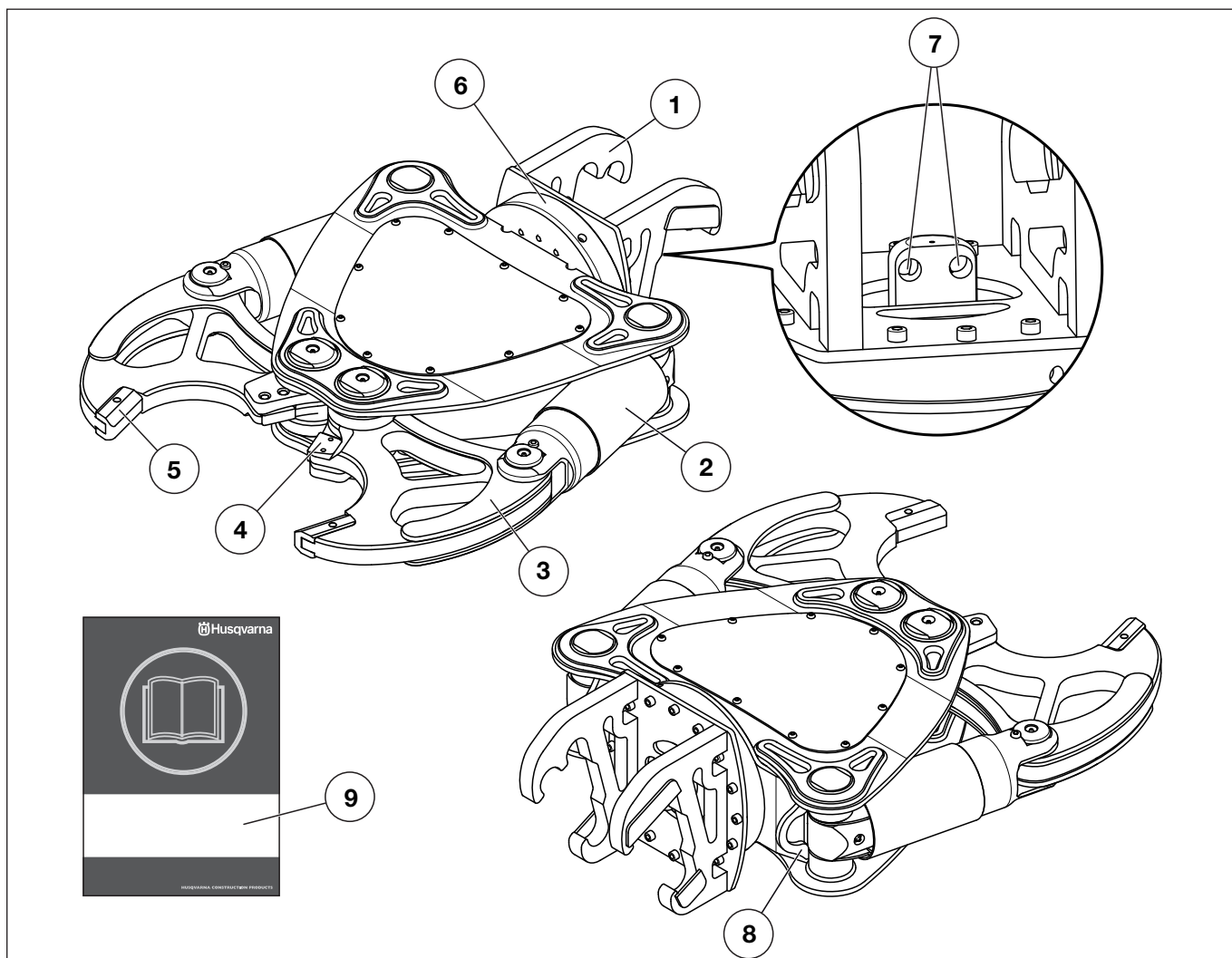
L'attrezzo deve essere installato su macchine per eseguire demolizioni di strutture in calcestruzzo come pareti, soffitti e pavimenti.

Gli attrezzi devono essere utilizzati con le macchine sotto elencate.

	DCR 300	DCR 100
DXR 310	X	
DXR 250	X	
DXR 140		X

La macchina è progettata per essere utilizzata in applicazioni industriali da operatori esperti.

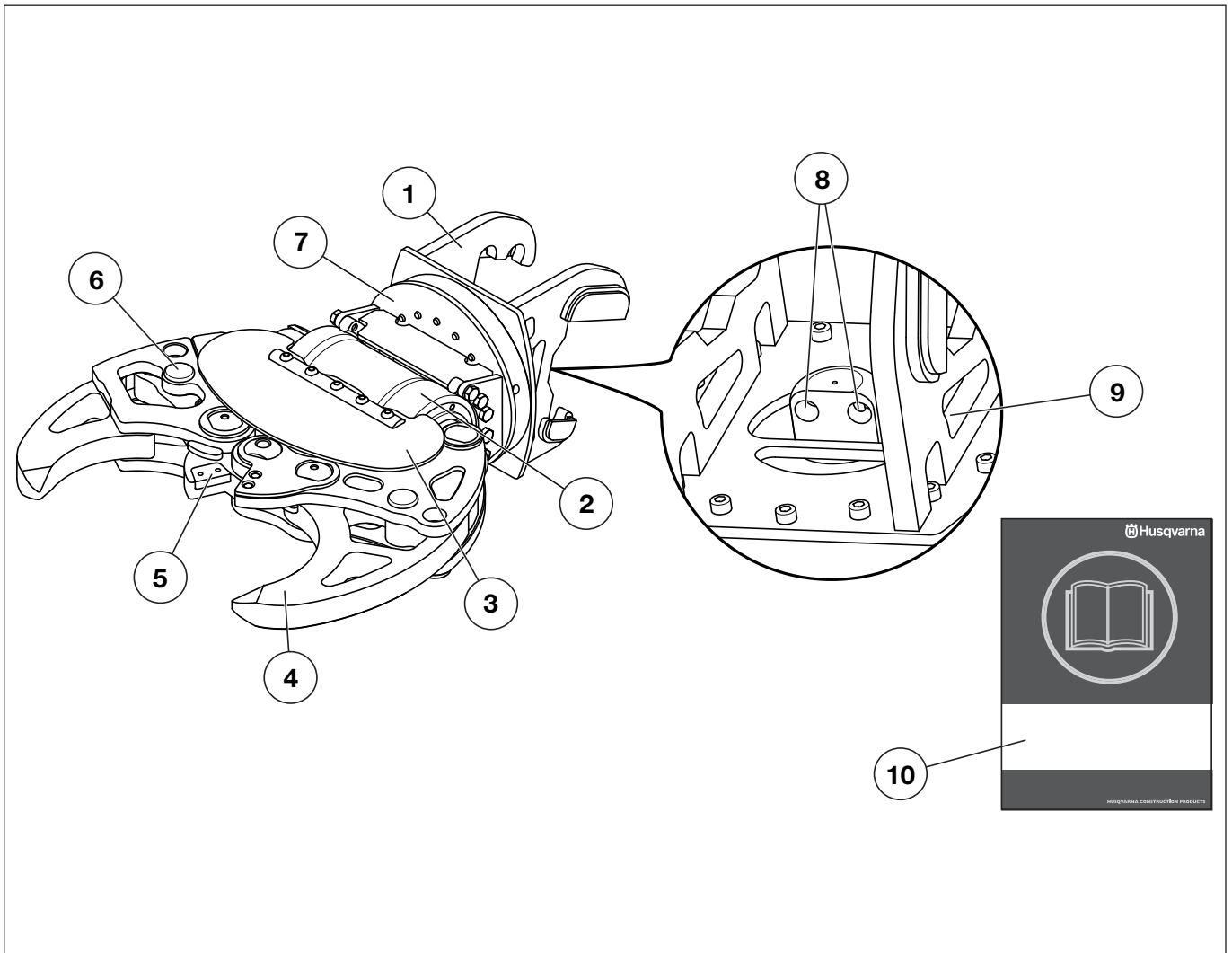
PRESENTAZIONE



Che cosa c'è nell'attrezzo? (DCR 300)

- | | |
|-----------------------------------|------------------------------------|
| 1 Attacco utensile | 6 Cuscinetti a ruote libere a 360° |
| 2 Cilindro | 7 Raccordi idraulici |
| 3 Ganasce | 8 Punto di sollevamento |
| 4 Taglienti per barre di rinforzo | 9 Istruzioni per l'uso |
| 5 Punta | |

PRESENTAZIONE



Che cosa c'è nell'attrezzo? (DCR 100)

- | | |
|-----------------------------------|--------------------------------------|
| 1 Attacco utensile | 6 Perni di regolazione delle ganasce |
| 2 Cilindro | 7 Cuscinetti a ruote libere a 360° |
| 3 Protezione | 8 Raccordi idraulici |
| 4 Ganasce | 9 Punto di sollevamento |
| 5 Taglienti per barre di rinforzo | 10 Istruzioni per l'uso |

MONTAGGIO E REGOLAZIONI

Generalità



AVVERTENZA! Verificare che l'utensile sia adeguatamente installato e fissato. Se un utensile si allenta inaspettatamente può causare lesioni personali.

Verificare che le prestazioni dell'utensile e della macchina (peso, pressione idraulica, flusso, ecc.) siano compatibili.

Evitare che lo sporco penetri nell'impianto idraulico:

- Eliminare lo sporco dai raccordi prima di eseguire il montaggio o lo smontaggio.
- In assenza di utensili, sistemare delle protezioni sui raccordi idraulici per evitare il deposito di polvere.
- Assicurarsi che i tubi dell'utensile siano sempre collegati l'uno all'altro quando l'utensile non è montato sulla macchina.

Montare l'attrezzo sulla macchina

- Per le istruzioni, consultare il manuale dell'operatore della macchina per demolizioni.

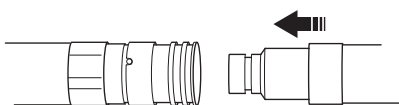
Collegare i tubi flessibili idraulici



ATTENZIONE! I raccordi dei tubi e dei flessibili possono rimanere in pressione nonostante il motore sia stato spento e il cavo di alimentazione scollegato. Si presume sempre che i tubi idraulici siano in pressione, quindi aprirli con la massima cautela. Ridurre la pressione sul braccio poggiandolo al suolo e spegnere il motore elettrico prima di allentare i tubi. Fare particolare attenzione nello svitare i raccordi e indossare abbigliamento protettivo personale adeguato.

I tubi idraulici sono dotati di raccordi a innesto rapido a decompressione. Ciò semplifica l'inserimento dei tubi anche se la pressione è intrappolata all'interno.

- Collegare il raccordo maschio dell'attrezzo sul raccordo femmina della macchina. Il dado deve scattare in sede quando il montaggio è avvenuto correttamente. I raccordi si bloccano girando il manicotto esterno sul raccordo femmina, in modo da allontanare la scanalatura dalla sfera.



- Collegare il raccordo femmina dell'attrezzo al raccordo maschio della macchina.
- Avviare il motore.
- Aprire e chiudere le ganasce per 5 - 6 volte.
- Spegnere il motore. Posizionare l'interruttore principale su "0".
- Controllare se sono presenti perdite.

Staccare i flessibili idraulici

- Aprire le ganasce al massimo per ritrarre completamente i cilindri idraulici.
- Spegnere il motore.
- Ruotare la manica esterna in modo che la feritoia coincida con la sfera e spingere verso la sfera per separare il raccordo.
- Rimuovere l'utensile dalla macchina. Per le istruzioni, consultare il manuale dell'operatore della macchina per demolizioni.

Regolazione delle ganasce mobili (DCR 100)

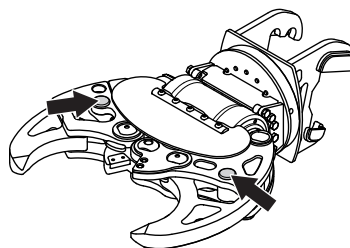


ATTENZIONE! Regolare sempre le ganasce mobili in modo che la loro posizione sia allineata all'asse verticale del frantumatore.

È possibile regolare l'apertura delle ganasce spostando i perni in due diverse feritoie.

Le ganasce possono essere regolate per tagliare materiali con spessore da 31 mm a 430 mm.

- Inserire la chiave per l'estrazione dei perni e spingere finché il perno non si sgancia. Estrarre il perno.



- Portare la ganascia nella posizione desiderata. Allineare i fori e inserire il perno.

FUNZIONAMENTO

Abbigliamento protettivo

Generalità

- Non usare mai la macchina se non siete certi di poter chiedere aiuto in caso d'infortunio.

Abbigliamento protettivo

Lavorando con la macchina usare sempre abbigliamento protettivo omologato. L'uso di abbigliamento protettivo non elimina i rischi di lesioni, ma riduce gli effetti del danno in caso di incidente. Consigliatevi con il vostro rivenditore di fiducia per la scelta dell'attrezzatura adeguata.



AVVERTENZA! Durante l'uso, la macchina può rilasciare polveri e fumi contenenti agenti chimici pericolosi. Prendere conoscenza della natura del materiale con cui la macchina entra in contatto ed indossare apposita mascherina protettiva o respiratore. L'uso di una mascherina per il viso è necessario soprattutto quando si lavora al chiuso, a causa della ridotta ventilazione. In alcuni casi, è anche utile utilizzare dell'acqua per ridurre le polveri.

Una lunga esposizione al rumore può comportare lesioni permanenti all'udito. Usare quindi sempre cuffie di protezione omologate. Far sempre attenzione a segnali di allarme o chiamate quando usate le cuffie protettive. Togliere sempre le cuffie protettive immediatamente all'arresto del motore.

Sostanze chimiche quali agenti sgrassanti, grasso e fluidi idraulici possono provocare allergie in caso di contatto ripetuto con la pelle. Evitare il contatto con la pelle, utilizzare un abbigliamento protettivo.

Durante l'uso, la macchina può rilasciare polveri e fumi contenenti agenti chimici pericolosi. Prendere conoscenza della natura del materiale con cui la macchina entra in contatto ed indossare apposita mascherina protettiva o respiratore.

L'uso di una mascherina per il viso è necessario soprattutto quando si lavora al chiuso, a causa della ridotta ventilazione. In alcuni casi, è anche utile utilizzare dell'acqua per ridurre le polveri.

Usare sempre:

- Elmetto protettivo omologato
- Cuffie auricolari protettive
- Protezione per gli occhi omologata. Con l'uso della visiera è necessario anche l'uso di occhiali protettivi omologati. Con il termine occhiali protettivi omologati si intendono occhiali che siano conformi alle norme ANSI Z87.1 per gli USA o EN 166 per i paesi EU. La visiera deve essere conforme alla norma EN 1731
- Mascherina protettiva
- Guanti robusti, in grado di garantire una presa sicura.
- Abbigliamento aderente, robusto e comodo che permetta libertà nei movimenti.

- Stivali con calotta di acciaio e suola antiscivolo.

Prestare attenzione a non restare impigliati in parti mobili con indumenti, capelli e gioielli.

Altri dispositivi di protezione



ATTENZIONE! Lavorando con la macchina potrebbero verificarsi scintille in grado di provocare incendi. Tenere sempre a portata di mano l'attrezzatura antincendio.

- Estintore
- Tenere sempre a portata di mano la cassetta di pronto soccorso.
- Utilizzare un dispositivo di sollevamento omologato per fissare e sollevare le parti pesanti della macchina.

Norme generali di sicurezza



AVVERTENZA! Leggere attentamente tutte le avvertenze di sicurezza e tutte le istruzioni. Dalla mancata osservazione di avvertenze e istruzioni possono derivare scosse elettriche, incendi e/o danni gravi.

Questa sezione elenca le norme basilari per un uso sicuro della mototroncatrice per muri. Queste informazioni non potranno mai sostituire la competenza di un professionista, costituita sia da formazione professionale che da esperienza pratica.

- Prima di usare la macchina, leggere per intero le istruzioni per l'uso e accertarsi di averne compreso il contenuto. **Conservare tutte le avvertenze e le istruzioni per la futura consultazione.**
- Questa macchina viene utilizzata in combinazione con altri prodotti. Prima di usare la macchina, leggere per intero il manuale in dotazione con i prodotti e accertarsi di averne compreso il contenuto.
- Si prega di notare che l'operatore è responsabile di eventuali incidenti o pericoli a persone o cose.
- Tutti gli operatori devono essere addestrati all'uso della macchina. Spetta al proprietario organizzare l'addestramento degli operatori.
- La macchina deve rimanere pulita. I segnali e gli adesivi devono essere interamente leggibili. Sostituire tutte le etichette usurate o danneggiate.

FUNZIONAMENTO



AVVERTENZA! Se utilizzata in modo improprio o non corretto, la macchina può essere un attrezzo pericoloso in grado di provocare gravi lesioni o morte dell'operatore, o di altre persone.

Non permettere mai a bambini o persone non autorizzate di utilizzare o sottoporre a manutenzione la macchina. Non consentire mai ad altri l'utilizzo della macchina senza accertarsi che abbiano capito il contenuto del manuale di istruzioni.

Non utilizzare mai la macchina in condizioni di stanchezza oppure sotto l'effetto di alcolici, stupefacenti o farmaci in grado di alterare la vista, la capacità di valutazione o la coordinazione.



AVVERTENZA! Modifiche e/o utilizzo di accessori non autorizzati possono causare gravi lesioni e la morte dell'operatore o altre persone.

Non modificare mai la macchina né utilizzarla se sembra essere stata modificata da altri.

Non usare mai una macchina difettosa. Seguire le istruzioni per l'uso e la manutenzione indicate nel presente manuale. Alcuni interventi devono essere eseguiti da personale specializzato. Vedi istruzioni alla voce Manutenzione.

Usare sempre accessori originali.

Impiegare sempre il buon senso

Non è possibile coprire tutte le situazioni immaginabili che potreste affrontare. Prestare sempre attenzione e usare il buon senso. In situazioni in cui vi sentite incerti su come procedere, rivolgersi sempre ad un esperto. Contattate il vostro rivenditore o un operatore che abbia esperienza della macchina. Evitare ogni tipo di operazione per la quale non vi sentiate sufficientemente competenti!

Sicurezza sul lavoro

Sicurezza dell'area di lavoro

Area di rischio della macchina

Nessuno deve entrare nell'area di rischio della macchina durante il funzionamento. Questo vale anche per l'operatore.

L'area di lavoro è limitata al raggio di azione della macchina, tuttavia l'area di rischio varia in base alle procedure, al tipo di lavoro, alla superficie, ecc. Studiare i possibili rischi prima di iniziare il lavoro. Se le condizioni cambiano nel corso del lavoro, l'area di rischio deve essere ridefinita di conseguenza.

Area di lavoro

- Definire e isolare l'area di rischio. Nessuno deve entrare nell'area di rischio della macchina durante il funzionamento.

- Assicuratevi che l'area operativa sia sufficientemente illuminata in modo da creare un ambiente di lavoro sicuro.
- La macchina può essere telecomandata sulle lunghe distanze. Non utilizzare la macchina se non si ha il completo controllo della stessa e della relativa area di rischio.
- Non utilizzare la macchina finché gli ostacoli non sono stati rimossi dall'area di lavoro.
- Prestare attenzione quando si lavora in ambienti in cui vi è un elevato rischio di slittamento dovuto a imperfezioni del terreno, materiale sfuso, olio, ghiaccio o simili.
- Controllare le condizioni del terreno, le strutture portanti, ecc. per evitare la caduta di materiali, macchine e personale e gestire i possibili rischi prima di iniziare il lavoro.
- Quando si lavora in altezza, ad esempio su tetti, piattaforme e simili, è necessario estendere le dimensioni dell'area di rischio. Definire e isolare l'area di rischio a livello del suolo e assicurarsi che nessun materiale possa cadere dall'alto e causare lesioni.
- Non utilizzare la macchina in ambienti in cui sia presente il rischio di esplosione. Tener conto del rischio di scintille quando si lavora in ambienti infiammabili.
- Controllare sempre e contrassegnare il posizionamento di cavi elettrici e tubazioni.
- In spazi ristretti, l'aria può diventare rapidamente nociva per la salute, ad esempio a causa di polvere e gas. Usare abbigliamento protettivo e accertarsi che l'ambiente sia ben ventilato.

Sicurezza personale

- Non usare la macchina in condizioni di stanchezza o sotto l'effetto di alcool o medicinali in grado di compromettere il vostro stato psichico e il controllo dei vostri atti.
- Usare sempre abbigliamento protettivo. Vedi istruzioni alla voce Abbigliamento protettivo.
- Qualsiasi manovra errata o incidente imprevedibile può provocare una caduta. Non sostare mai al di sotto dell'oggetto di lavoro.
- Non sostare mai dove vi è il rischio di essere schiacciati. La macchina può cambiare posizione repentinamente. Non sostare mai al di sotto di un braccio sollevato, anche quando la macchina è spenta.
- Quando si lavora da soli, ridurre i rischi assicurandosi che sia disponibile un allarme per le emergenze via telefono cellulare o altro tipo di dispositivo.
- Persone e animali possono distrarre l'operatore e fare perdere il controllo della macchina. Mantenere la concentrazione e l'attenzione sul lavoro da svolgere. Non permettere mai a bambini di utilizzare la macchina.
- Lavorare sempre in maniera tale da consentire un facile accesso all'arresto di emergenza.

Sicurezza idraulica

- Pericolo di ustione. L'olio idraulico, i tubi flessibili e i raccordi possono raggiungere temperature molto alte con o senza l'attrezzo collegato. Usare sempre abbigliamento protettivo personale adeguato.

FUNZIONAMENTO

- Prima di intervenire sull'impianto idraulico, attendere che la macchina si sia raffreddata.
- Controllare che tutti i raccordi, i connettori e i flessibili idraulici siano integri.
- Tenere puliti flessibili idraulici e raccordi.
- Maneggiare i flessibili con cura.
- Non utilizzare manichette distorte, logore o danneggiate.
- Controllare che nessun tubo sfregi contro bordi taglienti. Fare attenzione al rischio di getti abrasivi.
- Regolare la lunghezza dei tubi idraulici in modo che non siano mai completamente tesi.
- Assicurarsi che il tubo non venga ritorto durante il montaggio.
- Evitare piegature eccessive del tubo.
- Controllare che i flessibili siano collegati correttamente alla macchina e i raccordi idraulici siano bloccati prima di mettere in pressione l'impianto idraulico. I raccordi si bloccano girando il manicotto esterno sul raccordo femmina, in modo da allontanare la scanalatura dalla sfera.

I flessibili di mandata dell'impianto devono essere sempre collegati all'ingresso dell'attrezzo. I flessibili di ritorno dell'impianto devono essere sempre collegati all'uscita dell'attrezzo. L'inversione dei collegamenti può provocare il funzionamento inverso dell'attrezzo e conseguenti lesioni personali.

- Verificare che non vi siano perdite dai connettori, raccordi e cilindri del tubo. Una perdita o un cedimento possono causare la "penetrazione di olio" nel corpo o altre gravi lesioni personali.
- Non tentare di rilevare le perdite con le mani. Sussiste il rischio di gravi lesioni personali a causa dell'elevata pressione nell'impianto idraulico.
- Non superare mai il flusso di olio specificato o la pressione prevista per l'attrezzo utilizzato. Una pressione o un flusso eccessivi possono causare cedimenti.

Utilizzare con l'attrezzo montato sulla macchina

- Non lasciare mai la macchina incustodita a motore acceso.
- Spegnerne sempre la macchina prima di spostarla.
- Scollegare sempre la spina in caso di pause prolungate.
- Assicurarsi che tutti i raccordi, le connessioni e i cavi siano intatti e privi d'impurità. Se nonostante tutto si dovesse verificare un'emergenza, premere il pulsante rosso dell'arresto di emergenza.
- Mantenere tutte le parti in buono stato e verificare che tutti gli elementi di fissaggio siano serrati correttamente.
- L'utilizzatore può eseguire solo le operazioni di manutenzione e assistenza descritte in questo manuale delle istruzioni. Per operazioni di maggiore entità rivolgersi ad un'officina autorizzata.
- Usare sempre abbigliamento protettivo personale e dispositivi per assicurare meccanicamente i componenti della macchina durante la manutenzione e l'assistenza.

- Qualora le operazioni di manutenzione o la ricerca dei guasti non richiedano l'accensione della macchina, il cavo di alimentazione deve essere rimosso e sistemato in modo tale che non possa essere collegato per errore.
- I raccordi di tubi e flessibili possono rimanere in pressione nonostante il motore venga spento. Quando si esegue lo smontaggio, considerare sempre che i tubi sono in pressione. Fare particolare attenzione nello svitare i raccordi e indossare abbigliamento protettivo personale adeguato.
- Utilizzare un dispositivo di sollevamento omologato per fissare e sollevare le parti pesanti della macchina.
- Diversi componenti si surriscaldano durante l'uso della macchina. Non eseguire alcun intervento di assistenza o di manutenzione finché la macchina non si sia raffreddata.
- Una volta terminato il lavoro, accertarsi che il braccio poggi sul suolo prima di spegnere la macchina.

Trasporto e rimessaggio

Sollevamento dell'attrezzo

- Quando si solleva l'attrezzo è presente il rischio di lesioni personali o di danni alla macchina o alla zona circostante. Definire l'area di rischio e verificare che nessuno si trovi all'interno della stessa durante le operazioni di sollevamento.
- Utilizzare un dispositivo di sollevamento omologato per fissare e sollevare le parti pesanti della macchina.
- Il dispositivo di sollevamento deve essere fissato ad ogni punto di sollevamento della macchina.

Assicurare il carico

- Fissare l'attrezzo a un pallet e utilizzare un carrello elevatore.
- Assicurare le attrezzature durante il trasporto per evitare danni di trasporto e incidenti.

Trasporto

- Per le brevi distanze, l'attrezzo può essere trasportato a bassa velocità installato sulla macchina. Ripiegare il braccio. Il centro di gravità deve essere il più vicino possibile al centro della macchina.
- Durante il carico e scarico mediante rampa l'attrezzo deve essere rimosso dalla macchina.

Rimessaggio

- Rimuovere l'utensile dalla macchina.
- Conservare gli utensili in un luogo sicuro e inaccessibile alle persone non autorizzate. Assicurarsi che si trovino in una posizione stabile e non possano ribaltarsi. Se gli utensili si trovano in alto o in pendenza, devono essere fissati in modo che non possano muoversi o cadere. Proteggere i raccordi idraulici degli utensili da polvere e possibili danni.
- Conservate l'attrezzatura in un luogo chiuso a chiave e quindi lontano dalla portata di bambini e di persone non autorizzate.
- Conservare la macchina e i suoi accessori in un luogo asciutto e protetto dal gelo.

Generalità



AVVERTENZA! L'utilizzatore può eseguire solo le operazioni di manutenzione e assistenza descritte in questo manuale delle istruzioni. Per operazioni di maggiore entità rivolgersi ad un'officina autorizzata.

Tutte le operazioni descritte in questa sezione devono essere eseguite con l'attrezzo smontato dalla macchina e posizionato al suolo.

Usare sempre abbigliamento protettivo personale e dispositivi per assicurare meccanicamente i componenti della macchina durante la manutenzione e l'assistenza.

La durata della macchina può ridursi e il rischio di incidenti aumentare se la manutenzione non viene eseguita correttamente e se l'assistenza e/o le riparazioni non vengono effettuate da personale qualificato. Per ulteriori informazioni rivolgersi alla più vicina officina di assistenza.

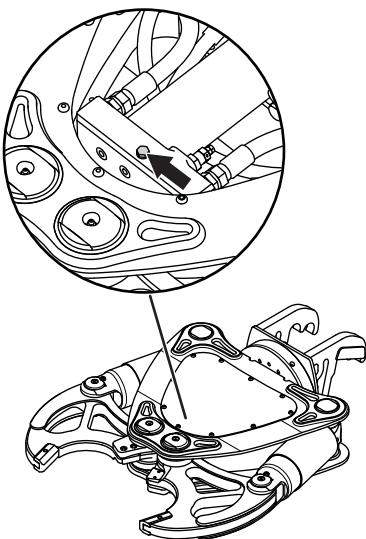
- Fate controllare regolarmente la macchina dal vostro distributore Husqvarna per eventuali messe a punto e riparazioni.

DCR 300



ATTENZIONE! Prima di eseguire qualsiasi intervento di assistenza è necessario scaricare la pressione idraulica residua.

- Aprire le ganasce al massimo per ritrarre completamente i cilindri idraulici.
- Rimuovere la vite per scaricare la pressione idraulica residua.



Schema di manutenzione

Nel programma di manutenzione è possibile verificare quali parti della macchina richiedono manutenzione e a quali intervalli deve essere eseguita. Gli intervalli sono calcolati in base all'uso giornaliero della macchina e potrebbe differire a seconda della frequenza di utilizzo.

Manutenzione giornaliera	Manutenzione settimanale
Pulizia	Ganasce
Ispezione generale	
Taglienti per barre di rinforzo	
Lubrificazione	

Pulizia

- Pulire con un panno o un pennello.
- Per una pulizia più accurata lavare l'attrezzo in acqua saponata.

Ispezione generale

- Assicurarsi che l'attrezzo non presenti usura né danni.
- Controllare che tutti i raccordi, i connettori e i flessibili idraulici siano integri. Sostituire se necessario.
- Controllare il serraggio dei bulloni che fissano le lame trasversali con una chiave dinamometrica.

Taglienti per barre di rinforzo

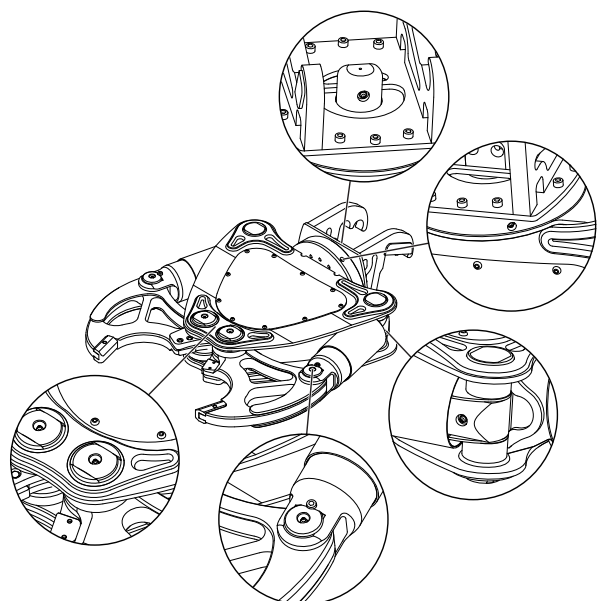
- Quando sono usurati da un lato, i taglienti possono essere ruotati di 180° per avere un nuovo bordo affilato. Quando invece sono usurati da entrambi i lati, i taglienti possono essere sostituiti. Usare sempre ricambi originali.
- Controllare i taglienti. Non usare mai dei taglienti spezzati o danneggiati.

NOTA! I taglienti danneggiati possono provocare danni all'attrezzo. Non usare mai dei taglienti spezzati o danneggiati.

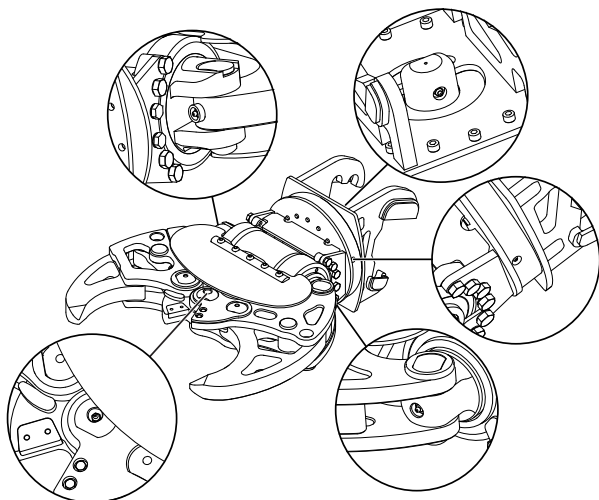
Lubrificazione

I punti di ingrassaggio sono indicati con un cerchio rosso. Sostituire i nipples danneggiati.

DCR 300



DCR 100



Ganasce



ATTENZIONE! Lo smontaggio e il montaggio dei pivottanti principali delle ganasce deve essere eseguito da un'officina di assistenza autorizzata.

Controllare l'usura delle superfici di pressione delle ganasce e aggiungere materiale riempitivo se necessario.

- Prima di aggiungere materiale riempitivo, rimuovere tutti i resti di vernice in quanto possono sviluppare gas tossici.
- Preriscaldare la superficie a 150 - 200 °C.
- Una volta aggiunto il materiale riempitivo, lasciar raffreddare lentamente fino a temperatura ambiente.

Cavo per saldatura consigliato

- ESAB OK 83.30 DIN 8555-E1 300
- ESAB OK 83.50 DIN 8555-E6-55
- SIEV-FRO B-500
- SIEV-FRO B-600

Punte sostituibili (DCR 300)

Le punte possono essere rimosse per lavori di saldatura o sostituite se si usurano.

Lunghi periodi di rimessaggio

Accertarsi che la macchina sia ben pulita e che sia stata sottoposta a tutte le operazioni di assistenza prima di ogni rimessaggio a lungo termine.

Prodotto usurato

Questa macchina presenta i requisiti adeguati per una lunga durata. Pertanto l'impatto ambientale della macchina risulta minimo. Eseguire le operazioni di assistenza e manutenzione secondo le istruzioni del presente manuale. In questo modo il motore dura più a lungo e le emissioni pericolose vengono ridotte al minimo.

Al momento dello smaltimento della macchina, questa deve essere destinata al riciclaggio o al recupero rottami.

Osservare le norme vigenti locali in materia di rifiuti e riciclaggio.

MANUTENZIONE

Schema ricerca guasti



AVVERTENZA! La maggior parte degli incidenti relativi ai macchinari avviene durante la ricerca guasti, la riparazione e la manutenzione in quanto il personale deve introdursi nell'area di rischio. Prevenite gli incidenti mantenendo viva l'attenzione e pianificando e preparando il lavoro.

Qualora le operazioni di manutenzione o la ricerca dei guasti non richiedano l'accensione della macchina, il cavo di alimentazione deve essere rimosso e sistemato in modo tale che non possa essere collegato per errore.

Problema	Causa	Possibile soluzione
Riduzione delle prestazioni	Portata idraulica e/o pressione idraulica insufficiente.	Assicurarsi che tutti i flessibili idraulici e i raccordi siano integri e correttamente collegati.
		Guasto all'impianto idraulico.*
Vibrazioni	Viti o bulloni allentati o mancanti.	Controllare la coppia di serraggio delle viti e dei bulloni. Sostituire le viti mancanti.*
Il frantumatore non si apre/chiude.	Portata idraulica e/o pressione idraulica assente.	Guasto all'impianto idraulico.*
Le manovre delle cesoie sono invertite	Invertire i tubi di mandata e di ritorno.	Collegare il tubo di ingresso alla mandata dell'attrezzo e il tubo di ritorno all'uscita dell'attrezzo.
Perdita d'olio	Raccordi allentati.	Serrare i raccordi.
	Tubi o raccordi danneggiati.*	Sostituire i tubi o raccordi danneggiati.*

*Intervento riservato a un'officina autorizzata.

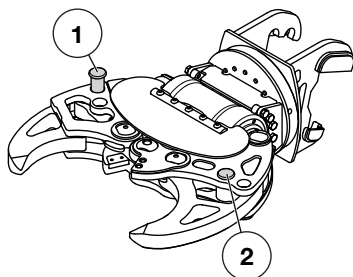
CARATTERISTICHE TECNICHE

Caratteristiche tecniche

	DCR 300	DCR 100
Peso con piastra di connessione e tubi, kg (lb)	274 (604)	192 (432)
Trasporto idoneo	DXR 310 / DXR 250	DXR 140
Impianto idraulico		
Max. pressione di mandata, bar (psi)	200 (2900)	200 (2900)
Pressione d'esercizio, bar (psi)	500 (7250)	200 (2900)
Max. flow, l/min (gal/min)	100 (26)	55 (15)
Dimensioni		
Altezza con piastra di connessione, mm (pollici)	1125 (44 1/4)	1000 (39 1/2)
Larghezza, mm (pollici)	883 (34 3/4)	730 (28 3/4)
Profondità, mm (pollici)	330 (13)	330 (13)
Max. distanza tra le punte, mm (pollici)	430 (17)	425 (16 3/4) ¹
Min. distanza tra le punte, mm (pollici)	25 (1)	25 (1) ²
Angolo di rotazione	Rotazione libera a 360°	Rotazione libera a 360°

¹Perni in posizione esterna (1).

²Perni in posizione interna (2).



Prestazioni

DCR 300

Profondità ganasce, mm (pollici)	195 (7 3/4)
Tempo di chiusura (capacità 65 l/min), s	2,8
Tempo di apertura (capacità 65 l/min), s	1,9
Max. potenza alle punte (in posizione di max. apertura, inizio pressione), kN (t)	440 (45)
Max. potenza di taglio barre, kN (t)	1400 (143)
Max. diametro di taglio barre, mm (pollici)	30 (1 1/8)

DCR 100

Profondità ganasce, mm (pollici)	185 (7 2/8)
Tempo di chiusura (capacità 52 l/min), s	3,7
Tempo di apertura (capacità 52 l/min), s	2,0
Max. potenza alle punte (in posizione di max. apertura, inizio pressione), kN (t)	335 (34) ¹ / 317 (32) ²
Max. potenza alle punte (in posizione di min. apertura, fine pressione), kN (t)	155 (16) ¹ / 159 (16) ²
Max. potenza di taglio barre, kN (t)	920 (94)
Max. diametro di taglio barre, mm (pollici)	28 (1 1/8)

¹Perni in posizione esterna (1).

²Perni in posizione interna (2).

CARATTERISTICHE TECNICHE

Dichiarazione di conformità CE


(Solo per l'Europa)

Husqvarna AB, SE-561 82 Huskvarna, Svezia, tel +46-36-146500, dichiara con la presente che il frantumatore **Husqvarna DCR 300, DCR 100** a partire dai numeri di serie del 2010 (l'anno viene evidenziato nella targhetta dati di funzionamento ed è seguito da un numero di serie) è conforme alle disposizioni della DIRETTIVA DEL CONSIGLIO:

- del 17 maggio 2006 "sulle macchine" **2006/42/CE**

Sono state applicate le seguenti norme: EN 349, EN 982, EN 12100, EN 13732, EN 13857.

Gothenburg, 12 aprile 2011



Henric Andersson

Vicepresidente, Responsabile troncatrici e prodotti per costruzione

(Rappresentante autorizzato per Husqvarna AB e responsabile della documentazione tecnica.)

**Originele instructies
Instructions d'origine
Originalanweisungen
Istruzioni originali**

1154310-20



2011-07-02