

**Kāsitsemisōpetus Lietošanas pamācība**  
**Naudojimosi instrukcijas Руководство по эксплуатации**

**EAC**

**CS 2512**

Loe kāsitsemisōpetus pōhjalikult lābi, et kōik eeskirjad oleksid tāiesti arusaadavad, enne kui seadet kasutama hakkad.

Lūdzu izlasiet šo lietošanas pamācību uzmanīgi un pārļiecinaties, ka pirms mašīnas lietošanas esat visu sapratis.

Prieš naudodami ģrenginj, atidžiai perskaitykite naudojimosi instrukcijas ir ģsitikinkite, ar viskā gerai supratote.

Прежде чем приступить к работе с машиной внимательно прочитайте инструкцию и убедитесь, что Вам все понятно.



**EE LV LT RU**

# SÜMBOLITE TÄHENDUS

## Sümbolid seadmel:

**ETTEVAATUST!** Vääral või hooletul kasutamisel võib seade olla ohtlik, põhjustada raskeid vigastusi või kasutaja ja teiste inimeste surma.

Loe käsitlemisõpetus põhjalikult läbi, et kõik eeskirjad oleksid täiesti arusaadavad, enne kui seadet kasutama hakkad.

Kasuta alati:

- Heakskiidetud kaitsekiivrit
- Heakskiidetud kõrvaklappe
- Kaitseprillid või näokaitse
- Hingamiskaitse

Seade vastab EL kehtivatele direktiividele.

**Ülejäänud seadmel toodud sümbolid/tähised vastavad erinevates riikides kehtivatele sertifitseerimisnõuetele.**



## Hoiatustasemete selgitus

Hoiatused jagunevad kolmele tasemele.

### ETTEVAATUST!



**ETTEVAATUST!** Näitab ohtlikku kehavigastust või kasutaja surma põhjustavat või lähedalolevaid objekte kahjustavat ohtu, kui kasutusjuhendis toodud juhiseid eiratakse.

### ETTEVAATUST!



**ETTEVAATUST!** Näitab vigastuste ohtu kasutajale või ohtu lähedalolevatele objektidele, kui kasutusjuhendis toodud juhiseid eiratakse.

### MÄRKUS!

**MÄRKUS!** Näitab lähedalolevate objektide või seadme kahjustamise ohtu, kui kasutusjuhendis toodud juhiseid eiratakse.

---

# SISUKORD

---

## Sisukord

### SÜMBOLITE TÄHENDUS

Sümbolid seadmel: .....	2
Hoiatustasemete selgitus .....	2

### SISUKORD

Sisukord .....	3
----------------	---

### ESITLUS

Lugupeetud tarbija! .....	4
Seadme omadused .....	4
CS 2512 .....	4

### MIS ON MIS?

Mis on mis tross-sae juures? .....	6
------------------------------------	---

### KÄITAMINE

Kaitsevahendid .....	7
Üldised ohutuseeskirjad .....	7

### KOOSTAMINE

Seadmete kokupanek/paigaldamine .....	9
Trossi paigaldamine .....	10
Jahutusvee ühendamine .....	11
Hüdraulikaseadme ühendamine .....	11

### KÄIVITAMINE JA SEISKAMINE

Enne käivitamist .....	12
Käivitamine .....	12
Seiskamine .....	12
Puhastamine .....	12

### HOOLDUS

Hooldus .....	13
Määrimine .....	13
Remonditööd .....	13

### TEHNILISED ANDMED

CS 2512 .....	14
EÜ kinnitus vastavusest .....	15

## Lugupeetud tarbija!

Täname Husqvarna toote kasutamise eest!

Me loodame, et jäite oma ostuga rahule ja sellest saab teie hea abimees pikkadeks aastateks. Kui olete ostnud mõne meie toote, siis pakume teile professionaalset abi remontimisel ja hooldamisel. Kui seadme müüja ei ole üks volitatud edasimüüjatest, küsige talt lähima teenindustöökoja aadressi.

Käesolev kasutusjuhend on oluline dokument. Jälgige, et kasutusjuhend oleks töökohal alati käepärast. See aitab teid oluliselt oma seadme tööiga pikendada, kui te järgite neid soovitusi, mis on juhendis toodud seadme hooldamise, korrastamise ning parandamise kohta. Kui te kord müüte selle seadme ära, andke sellega uuele omanikule kaasa ka kasutusjuhend.

## Rohkem kui 300 aastat uuendusi

Husqvarna ajalugu algab juba aastast 1689, kui Rootsi kuninga Karl XI käsul rajati Husqvarna jõe äärde tehas musketite valmistamiseks. Juba tollal pandi alus tehnoloogiatele, millel põhineb mitmete kogu maailmas populaarsete toodete arendamine sellistes tootekategooriates nagu jahirelvad, jalgrattad, mootorrattad, kodumasinad, õmblusmasinad ning välitöödel vajalikud seadmed.

Husqvarna on maailma juhtiv metsatöö-, pargihooldus- ning muru- ja aiahooldusseadmete tootja. Samuti toodetakse lõikeseadmeid ning teemanttööriistu ehitus- ja kivitööstuse tarvis.

## Kasutaja vastutus

Seadme omanik või tööandja on kohustatud veenduma, et kasutajal on piisavad teadmised seadme ohutuks kasutamiseks. Juhendajad ja kasutajad peavad kasutusjuhendi läbi lugema ning sellest aru saama. Nad peavad olema teadlikud:

- seadme ohutuseeskirjadest,
- seadme kasutusvõimalustest ja -piirangutest,
- seadme kasutus- ja hooldusvõtetest.

Selle seadme kasutamine võib olla reguleeritud riiklike seadustega. Enne seadme kasutamist uurige välja, millised seadused kehtivad Teie töökoha asupaigas.

## Tootja tingimused

Kõik selles kasutamishendis toodud andmed ja teave on kehtiv trükkitoimetamise kuupäeva seisuga.

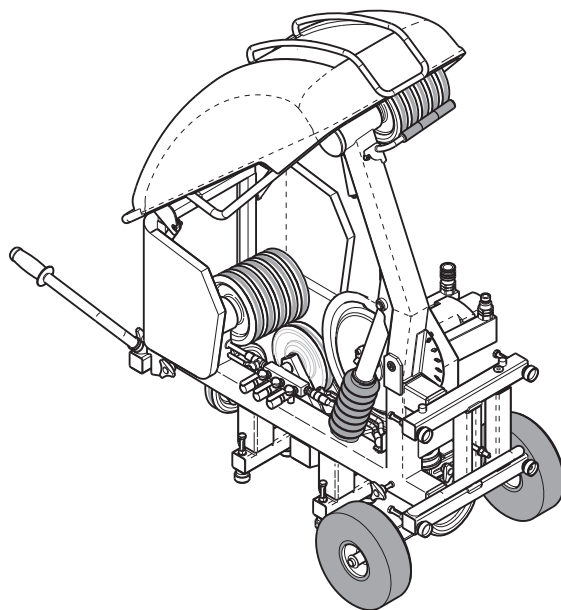
Husqvarna AB töötab pidevalt oma toodete edasiarendamise alal ja jätab seetõttu endale õiguse teha muuhulgas muudatusi toodete kuju ja välimuse osas.

## Seadme omadused

Husqvarna tooted teevad eriliseks sellised väärtused nagu kvaliteet, töökindlus, uuenduslik tehnoloogia, edumeelsed tehnilised lahendused ning keskkonnasäästlikkus.

Mõned seadme ainulaadsetest omadustest on nimetatud allpool.

## CS 2512



Husqvarna CS 2512 on mõeldud kasutamiseks koos hüdraulikaseadmetega PP 455 E või Husqvarna RC 455. Husqvarna CS 2512 on võimas ja lihtsalt kasutatav tross-saag, mis on suuteline väga suurteks töödeks, olle samas piisavalt kompaktne ja mobiilne, et teha ka väiksemaid töid. Seda saab kasutada mitmel viisil, nii maas kui ka seina külge kinnitatult.

CS 2512 hästi läbimõeldud kujustus, kus veoratas asub seadme väljutusküljel, tagab, et tross on alati pinge all, isegi kui toitejõud on madal. Koos reguleeritava surveklapiga võimaldab see saagimist täpselt juhtida ning annab väga hea jõudluse.

Masinat saab seadistada nii vertikaalseks kui ka horisontaalseks ning paljusid lõikeid saab teha otse, ilma väliste plokirasteteta.

### Täielik saevarustus koosneb:

- Üks saag
- 1 tarvikukast
- 1 18 mm võti
- 1 reduktor
- 1 lisakumm hoidikurattale
- 1 puhastushari

## Tarvikud

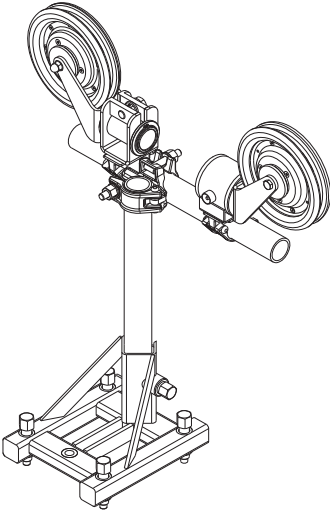
### Veeotsik

Ühendatakse sae veeühendustega ning kasutatakse jahutusvee juhtimiseks lõikesse, et jahutada trossi ja siduda betoonitolmu.



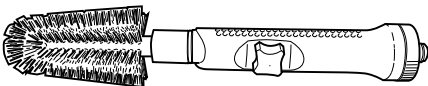
### Veorattad

Husqvarna pingutusrattad on mõeldud trossi sujuvaks ja võimalikult tõhusaks juhtimiseks. Plokirattaid kasutades saab vähendada teravate nurkade arvu, ümber mille on vaja saagida, mis tagab, et materjali eemaldamiseks jääb suurem lõikejõudlus.

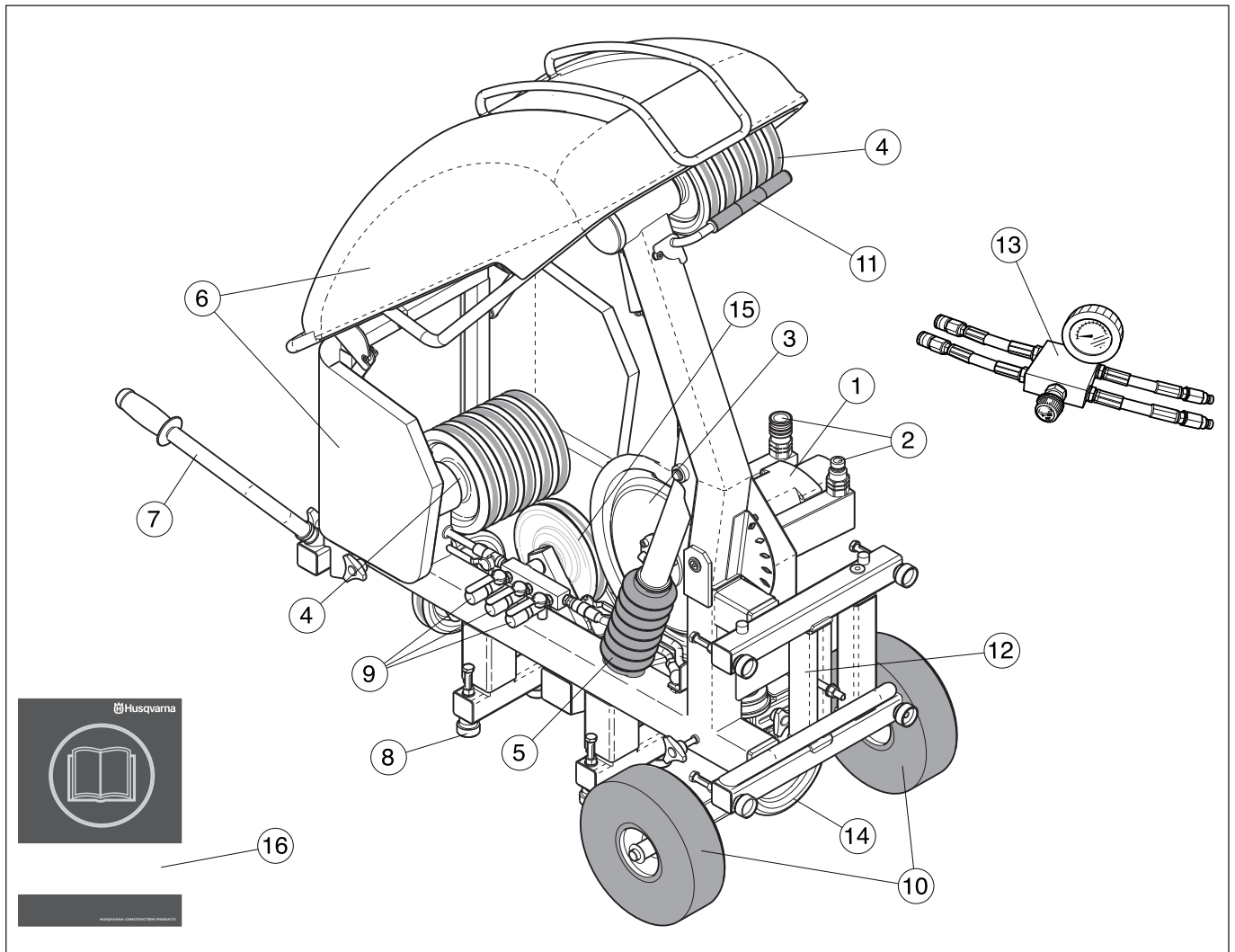


### Puhastushari

Võimalik ühendada veevoolikuga ning kasutada seadme puhastamiseks pärast kasutamist.



# MIS ON MIS?



## Mis on mis tross-sae juures?

- |                                      |                     |
|--------------------------------------|---------------------|
| 1 Hüdromootor                        | 9 Veeliitmik        |
| 2 Hüdraulikavoolikute ühendused      | 10 Kummirattad      |
| 3 Veoratas                           | 11 Trossi poom      |
| 4 Trossihoidla                       | 12 Ankrutala        |
| 5 Hoiusilinder                       | 13 Reduktor         |
| 6 Kaitse                             | 14 Pöödrattad       |
| 7 Kandekäepide                       | 15 Juhtrattad       |
| 8 Lõikesügavuse reguleerimise kruvid | 16 Käsitsemisõpetus |

# KÄITAMINE

## Kaitsevahendid

### Üldised näpunäited

Ära kasuta kunagi seadet olukordades, kus sa ei saa kutsuda abi õnnetuse korral.

### Isiklik ohutusvarustus

Seadmega töötamisel tuleb kasutada ettenähtud isiklikku kaitsevarustust. Isiklik kaitsevarustus ei välista õnnetusi, kuid vähendab vigastuse astet. Palu seadme müüjalt abi sobiva varustuse valimisel.



**ETTEVAATUST! Lõikurite, lihvimismasinade, puuride ning muude materjalide lihvimise ja vormimise seadmete kasutamisel võib tekkida tolmu või gaase, mis sisaldavad kahjulikke keemilisi aineid. Kontrollige töödeldava materjali olemust ja kandke sobivat hingamiskaitset.**

Pikaajaline müra võib tekitada püsiva kuulmiskahjustuse. Sellepärast tuleb alati kanda heakskiidetud kõrvaklappe. Kui kasutate kuulmiskaitset (kõrvaklappe), ole tähelepanelik helide, hõigete ja hoiatussignaalide suhtes. Mootori seiskumisel võta kohe kõrvaklapid ära.

Liikuvate osistega seadetega töötades esineb alati muljumisoht. Kehavigastuste vältimiseks kandke kaitsekindaid. Olge ettevaatlik, et rõivad, pikad juuksed ja ehted ei takerduks liikuvate osade külge.

Kasuta alati:

- Heakskiidetud kaitsekiivrit
- Kõrvaklapid
- Kaitseprillid või näokaitse
- Hingamiskaitse
- Tugevad kindad, millega on kerge esemeid haarata.
- Hästiistuv vastupidav rõivastus, mis on mugav ja avar.
- Teraskaitsega mittelibisevad kaitsesaapad.

### Muud kaitsevahendid



**TÄHTIS! Seadmega töötamisel võib lennata sädemeid, mis võivad põhjustada tulekahju. Hoidke alati tulekustutusvahendid käepärast.**

- Tulekustuti
- Kanna hoolt, et esmaabivariustus oleks alati käepärast.

## Üldised ohutuseeskirjad

Selles osas kirjeldatakse põhilisi ohutusjuhiseid seadme kasutamisel. See teave ei saa kunagi asendada professionaalseid oskusi ega kogemusi.

- Loe käsitlemisõpetus põhjalikult läbi, et kõik eeskirjad oleksid täiesti arusaadavad, enne kui seadet kasutama hakkad.
- Ärge unustage, et seadme kasutaja vastutab selle eest, et inimeste või nende varaga ei juhtuks õnnetust.
- Seade tuleb puhas hoida. Sildid ja kleebised peavad olema täielikult loetavad.

### Toimige alati arukalt

Kõiki olukordi, mis võivad seadme käitamisel ette tulla, ei ole võimalik kirjeldada. Olge alati ettevaatlik ja lähtuge tervest mõistusest.

Kui satute ebatavalisena tunduvasse olukorda, lõpetage töö ning otsige asjatundlikku abi. Pöörduge edasimüüja, hoolduskeskuse või kogunud kasutaja poole. Ärge üritage teha midagi, milles te ei ole kindel!



**ETTEVAATUST! Vääräl või hooletul kasutamisel võib seade olla ohtlik, põhjustada raskeid vigastusi või kasutaja ja teiste inimeste surma.**

Ärge lubage seadet kasutada või hooldada väljaõppeta inimesi või lapsi.

Ära luba kellelgi seadet kasutada enne, kui oled kindel, et ta on kasutamissooju sisust aru saanud.

Ära kunagi tööta seadmega, kui oled väsinud, alkoholi tarvitanud või kui oled saanud ravimit, mis mõjub su nägemisele, otsustus- või keskendumisvõimele.



**ETTEVAATUST! Kooskõlastuseta muudatused ja mitteoriginaalosaad võivad põhjustada ohtlikke kahjustusi nii kasutajale endale kui juuresviibijaile. Seadme algset konstruktsiooni ei tohi muuta ilma tootja loata.**

Ärge ehitage seadet ringi, nii et see enam ei vasta tehase originaalmudelile ega võtke ka kasutada sellist seadet, millest võib arvata, et keegi on selle ümber ehitanud.

Ära kasuta vigastatud seadet. Kontrolli ja hoolda seadet korrapäraselt, nagu käsitlemisõpetuses nõutud. Teatud hooldust tohib teha ainult vastava väljaõppe saanud spetsialist. Juhised on toodud alajaotuses Hooldus.

Kasuta alati originaalosi.

## Tööplatsi ohutus



**ETTEVAATUST!** Ohutuspiirkond kõikide liikuvate osade suhtes on minimaalselt 1,5 m. Seadme kasutaja vastutab selle eest, et sellesse raadiusesse ei satuks kõrvalisi inimesi või loomi.

- Kontrollige ümbrust ja veenduge, et miski ei saa häirida teie kontrolli seadme üle.
- Veenduge, et kellelgi ei ole võimalik lõikeosaga kokku puutuda ega saada trossi võimalikul purunemisel pihta eemalepaiskuvate osadega.
- Turvake tööpiirkond sobivalt, kui esineb oht, et töödeldava objekti küljest lendavad eemale osakesed. Muutke piirkond ohutuks ja eraldage see, et keegi ei saaks viga ega materjalid kahjustada.
- Veenduge, et tööpiirkonnas ega lõigatavas materjalis ei kulge torusid ega elektrijuhtmeid.
- Kontrollige, et elektrokaablid ei oleks pinges all tööpiirkonnas.
- Älgige, et teie töökoht oleks hästi valgustatud, et tagada turvalised töötajad.
- Hoidu seadme kasutamisest halva ilmaga. Ära tööta paksu udu, kõva vihma, tuule või pakase korral. Külma ilmaga töötamine on väga väsitav ja sellega kaasneb muid ohte, nagu libe maapind.

## Põhiline lõikamistehnika

- See seade on ette nähtud betooni, telliste ja erinevate kivimaterjalide lõikamiseks. Kõik muud kasutused on ebakohased.
- See seade on ette nähtud kasutamiseks koos Husqvarna seadmega PP455E või seadmega, mis on ühendatud Husqvarna RC 455-ga. Seadme mitteotstarbekohane kasutamine on keelatud.
- Seade on mõeldud tööstuslikuks kasutamiseks kogenud kasutajate poolt.
- Ärge modifitseerige ohutusvarustust. Kontrollige regulaarselt, kas need funktsioneerivad ettenähtud viisil. Seade ei tohi töötada defektse või lahti võetud ohutusvarustusega.
- Enne seadme käivitamist tuleb alati kontrollida, et kaitse oleks õigesti paigaldatud. Ärge kunagi lõigake ilma kaitseteta.
- Ärge kunagi kasutage kulunud või kahjustunud traati.
- Kasutage ainult tootja poolt soovitatud traati. Vaadake juhiseid peatükist "Tehnilised näitajad".
- Ärge kunagi lõigake ilma jahutusveeta. Halvasti jahutatav traat võib põhjustada osiste ülekuumenemise, mille tõttu tekib suurem kulumine. Halvimal juhul võivad osised traadilt eemalduda ning sae läheduses olevaid inimesi vigastada.
- Kontrollige, et kõik liitmikud, ühendused ja hüdraulikavoolikud on täies töökorras.
- Hoidke hüdraulikavoolikud ja liitmikud mustusevabad. Ärge kasutage voolikuid muul otstarbel.
- Ära kasutada väändunud, kulunud või katkiseid voolikuid.

- Kontrollige, et voolikud on seadmega õigesti ühendatud ning hüdraulika liitmikud lukustuvad ettenähtud viisil, enne kui hüdraulikasüsteemi survestate. Liitmike lukustamiseks keerake välimist hülssi süvisliitmiku otsas, nii et sälk liigub kuulist eemale.
- Kontrollige iga päev, et seadmel, liitmil ja hüdraulikavoolikutel ei esine lekkeid. Rebend või leke võib põhjustada hüdroöli tungimise korpusesse või põhjustada muid tõsiseid vigastusi.
- Ärge kunagi võtke hüdraulikavoolikuid lahti, ilma et oleksite hüdraulikaseadme esmalt välja lülitanud ja lahti ühendanud, tagades seejuures, et mootorid on täielikult peatunud.
- Ärge ületage kasutatavale tööriistale näidustatud hüdroöli voolutugevust ega survet. Liigne surve või voolutugevus võib põhjustada rebenemise.
- Kui hüdraulilisi tööriistu kasutatakse elektrikaablite peal või läheduses, tuleb kasutada voolikuid, mis on märgistatud ja heaks kiidetud kui elektrit mittejuhtivad. Teist tüüpi voolikute kasutamine võib põhjustada tõsiseid või isegi surmavaid vigastusi.
- Voolikuid välja vahetades kasutage voolikuid, mis on tähistatud kui elektrit mittejuhtivad. Voolikute elektrit juhtivat isolatsioonikihti tuleb regulaarselt kontrollida vastavalt erijuhendile.
- Enne sae käivitamist käituge hüdraulikasüsteemi, kuni see jõuab töötemperatuurini 30 °C, et vähendada tagasilöögisurvet ja muud kulumist.
- Jälgi alati, et sul oleks kindel ja püsiv jalgealune.
- Enne saagimise alustamist märkige selgelt kõik lõigatavad kohad, planeerige need nii, et lõikamist oleks võimalik teostada ilma isikuid või seadet ohtu asetamata.
- Mitte kunagi ärge jätke töötava mootoriga seadet järelevalveta.
- Ärge kunagi saagige selliselt, et teil ei ole võimalik hõlpsasti juurde pääseda hüdraulikaseadme hädaseiskamislülile või kaugjuhtimispuldi seiskamislülile. Vaadake hüdraulikaseadme kasutusjuhendit.
- Veenduge, et kui seadet kasutate, on alati läheduses mõni teine isik, et saaksite õnnetuse korral abi kutsuda.
- Olge seadme tõstmisel ettevaatlik. Te liigutate raskeid osiseid, mis võib tekitada väikseid muljumisi- ja muis kahjustusi.

## Transport ja hoiustamine

- Vedamiseks kinnitage seadme osad alati kindlalt, et vältida vedamise käigus võimalikke kahjustusi ja õnnetusi.
- Enne seadmete teisaldamist lülitage alati välja hüdraulikaseadme ning võtke lahti sae voolikud.
- Hoidke seadet suletud ruumis, lastele ning kõrvalistele isikutele kättesaamatus kohas.



# KOOSTAMINE

## Seadmete kokupanek/paigaldamine



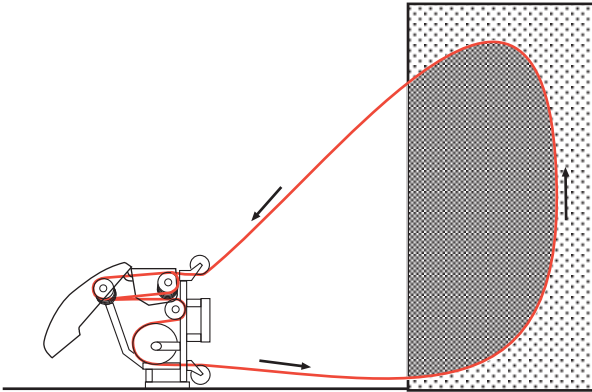
**ETTEVAATUST!** Hüdraulikavoolikute lahtivõtmine



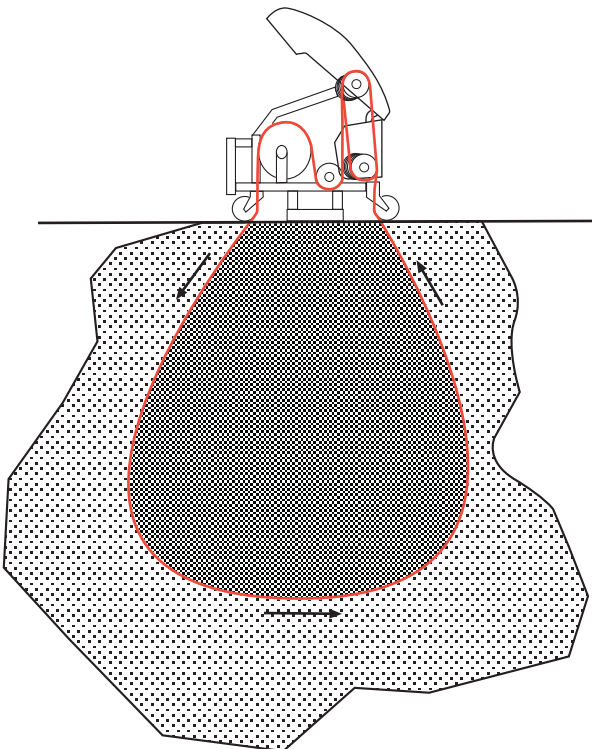
**ETTEVAATUST!** Asetage saag alati selliselt, et võimalik katkenud traat Teid ei vigastaks tööpositsioonis. Veenduge, et volitamata isikud ei tuleks tööpiirkonda löikamise jooksul. Katkenud traadi löök võib põhjustada surma või tõsise kehavigastuse.

Lõikamist tuleb hoolikalt planeerida enne sae kokkumonteerimist, et see töotaks võimalikult hõlpsalt.

Husqvarna CS 2512 saab kokku panna nii horisontaalseks kui ka vertikaalseks lõikamiseks. Kui soovite lõigata vertikaalselt, paigutatakse saag seisvasse asendisse.



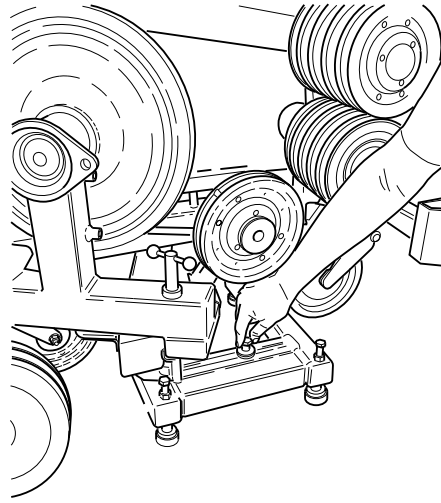
Kui soovite lõigata pöranda kõrguselt ja pörandasse, pannakse saag kokku horisontaalselt.



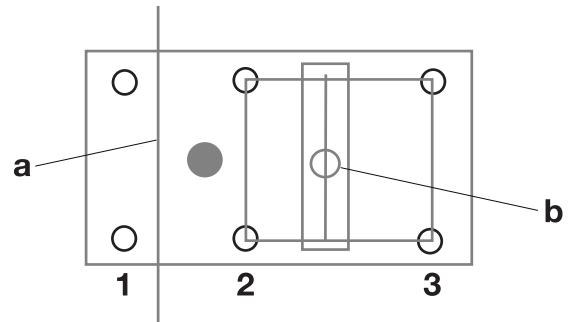
Lõigatavas materjali võib olla vaja auke puurida sealt traadi läbipõimimiseks.

Asetage saag kohasesse asendisse planeeritud löikekoha ees. Kui saag on õiges kohas, kinnitage see ankurpoldi ja kruvidega.

Kui saag on pörand külge ankurdatud, kruvige kinni reguleeritavad jalad, nii et saag seisab kindlalt.



Pidage meeles, et seadme raskuse (hall rõngas) asub horisontaalse löike puhul (A) esimeste ja teiste reguleerivate jalgade vahel (reguleerivate jalgade paarid on tähistatud 1–3). Kui lõikate seadme alt, siis peab saag olema ankurdatud ankurpoldiga (b) ning reguleerivate jalgadega 2 ja 3. (Reguleerivate jalgade 1. paar võib toetuda mahalõigatud osale.) Kui saag ei ole korralikult ankurdatud, võib see ümber minna, kui materjal, millele toetuvad esimesed reguleerivad jalad, on läbi lõigatud.



Vajadusel kinnitage plokirattad, et löikeprotsessi soodustada. Plokirattaste kasutamine võimaldab vähendada teravate nurkade arvu, ümber mille peaks trossi tõmbama, mis toob kaasa trossi väiksema kulumise ning hõlbustab lõikamist. Plokirattaste kasutamine võimaldab lisaks trossi erinevatesse suundadesse juhtida, ilma et seadet oleks vaja liigutada.

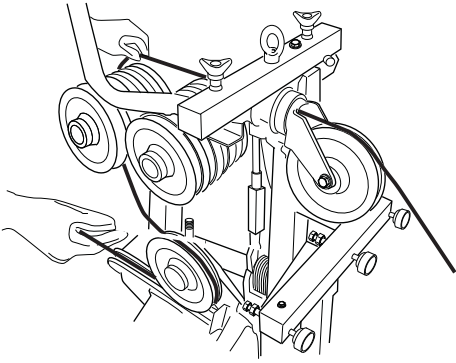
Lisaks kasutatakse plokirattaid trossi peatamiseks lõikamise lõpetamisel.

## Trossi paigaldamine

**MÄRKUS!** Kasutatud traat peab alati jooksma samas suunas nagu eelmisel kasutuskorral, et vältida asjatut kulumist.

Kaitse saab lihtsalt maha võtta, et trossi paigaldamist lihtsustada. Nüüd paigaldage tross järgmiselt:

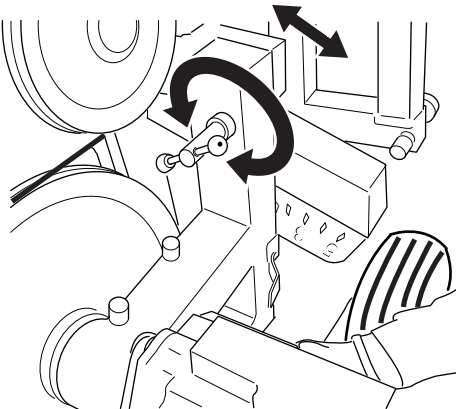
- 1 Veenduge, et hoidik on miinimumasendis.
- 2 Asetage traat töödeldava detaili ümber, võimalikult läbi eelnevalt puuritud aukude ning seejärel viige tagasi saesse.
- 3 Viige tross läbi pöördratta kõrval oleva augu ning ümber sobiva arvu rattapaaride hoidikus.



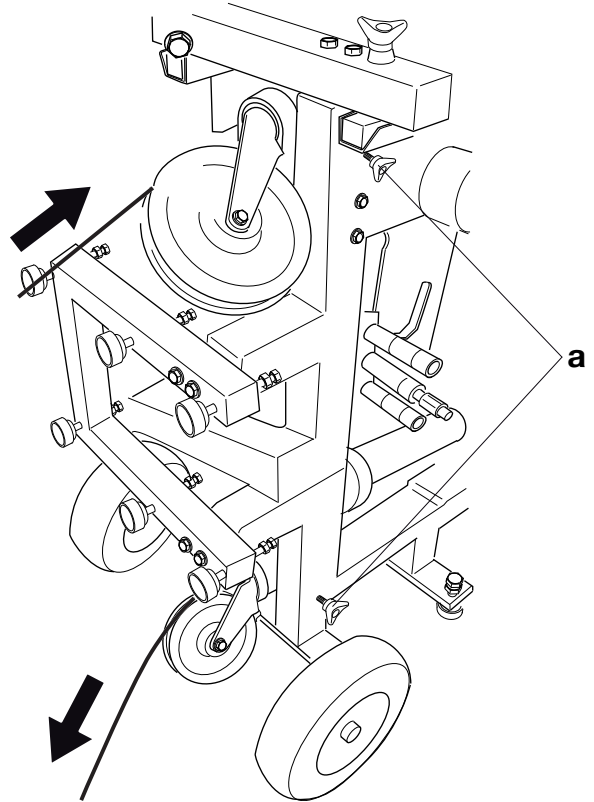
- 4 Reguleerige veoratta seadet vastavalt sellele, kui palju rattapaare on hoidikus kasutusel:

Vabastage õlg, keerates nuppu vastupäeva. Nüüd keerake veoratta seadet, nii et õlg on ühel joonel sael olevate märkidega. Lukustage veoratta seade, keerates nuppu tagasi.

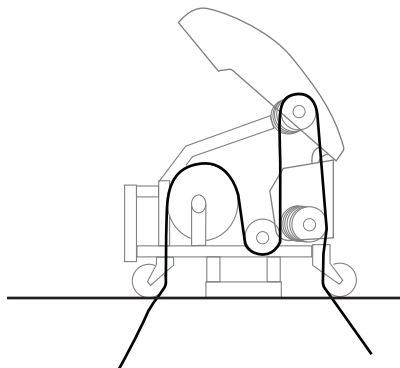
Tavaliselt kasutatakse lõikamise esimeses faasis vaid ühte rattapaari.



- 5 Viige tross ümber veoratta ja tooge see välja läbi teise pöördratta kõrval oleva augu. Pöördratas võib pöörelda ja seda saab lukustada vajalikku asendisse, keerates tähistatud (A) nuppe.



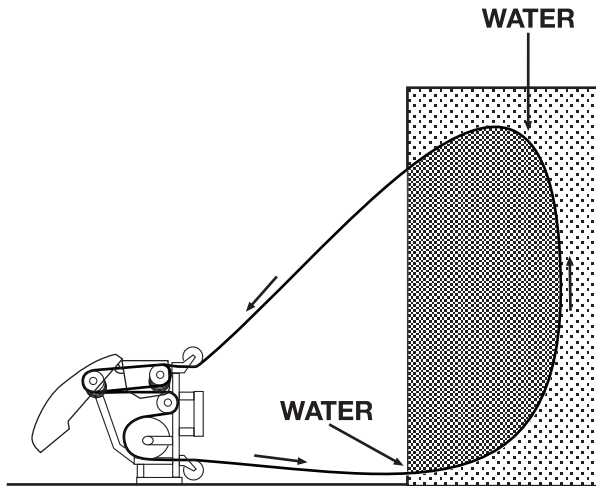
- 6 Enne, kui ühendatakse traadi ühenduskohad, tuleb traati keerata 1 kuni 2 korda kasutatava traadi meetri kohta. On oluline, et traati keeratakse samas suunas, kui see on keritud. See tagab traadi teemantsegmentide võimalikult ühtlase kulumise.
- 7 Lukustage tross tihvtiga. Kui trossi otstes pole otsakorke, tuleb need trossi külge vajutada tangidega. Kasutada tuleb spetsiaalseid trossitange. Kui te pole kindel, millist mudelit kasutada, võtke ühendust Husqvarna edasimüüjaga.
- 8 Kui tross on õigesti paigaldatud, liigub see läbi seadme, nagu joonisel näidatud.



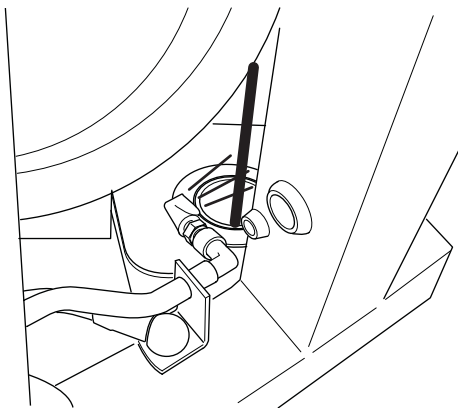
## Jahutusvee ühendamine

**MÄRKUS!** Et vesi jahutaks traati vastavalt vajadusele lõikamise käigus, on tarvis reguleerida jahutatava vee temperatuuri samal ajal, kui materjali lõigatakse. Pidage meeles, et seade tuleb alati seisata, kui Te nimetatud tööd teostate.

Husqvarna CS 2512 on varustatud kahe jahutusvee väljutusavaga. Ideaalis on nende külge ühendatud Husqvarna veeotsikud. Veeotsikud paigaldatakse sinna, kus traat siseneb betooni. Sel viisil viib tross endaga vee lõikekohta, mille tulemusena seotakse betoonitolm ning tross jahutatakse maha.



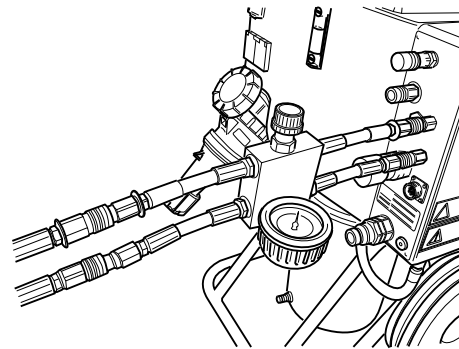
Lisaks otsikutest tulevale jahutusveele puhastatakse trossi kahe pöödrattaga. Selle eesmärgiks on hoida tross võimalikult puhtana, et saag töötaks tänu puhtamale trossile väiksema hõõrdekulumiga ja tõhusamalt.



## Hüdraulikaseadme ühendamine

Kui saag on õigesti kokku pandud, tuleb see ühendada hüdraulikaseadmega. Husqvarna CS 2512 on mõeldud kasutamiseks koos Husqvarna PP 455 või Husqvarna RC 455.

- 1 Kontrollige, et hüdraulikaseade on ühendatud toiteallikaga.
- 2 Ühendage jahutusvesi hüdraulikaseadme mootoris.
- 3 Kontrollige, et kaugjuhtimispuhli näidikul on kiri CONNECT HOSE BUNDLE (ühendage voolikukimp). Kui ei, järgige PP 455E või RC 455 kasutusjuhendit.
- 4 Ühendage reduktor hüdraulikaseadmega, nagu näidatud reduktori juhendis.
- 5 Ühendage kaks väiksemat hüdraulikavoolikut reduktoriga. Voolikukimbus olevad voolikud, mis on tähistatud liitmiku juures oleva punase täpiga, ühendatakse reduktori selle voolikuga, millel on samuti täpp.



- 6 Lukustage liitmikud, keerates hülssi, nii et sälk liigub kuulist kaugemale.
- 7 Ühendage kaks reduktorivoolikut sae toitesilindri voolikutega. Voolikukimbu need voolikud, millel on liitmiku juures punane täpp, ühendatakse sae nende voolikutega, millel on samuti täpp.
- 8 Ühendage veevoolik sae sisendveega.
- 9 Ühendage kaks suurt hüdraulikavoolikut esmalt seadmega ning seejärel sae mootoriühendustega. Lukustage liitmikud, keerates hülssi, nii et sälk liigub kuulist kaugemale.

Kui liitmikud paigaldamise käigus kinni jäävad, tuleb need enne uuesti paigaldamist täielikult eemaldada.

Veenduge, et kasutamata voolikute liitmikud ei vedele pörandal.

Hoidke liitmikke alati võimalikult puhtastena. Puhtam liitmik kestab kauem.

# KÄIVITAMINE JA SEISKAMINE

## Enne käivitamist

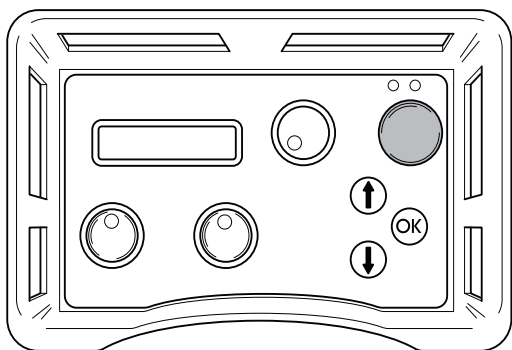
- Piirake lõigatav ala, nii et volitamata isikud ei saaks vigastada ega segaks sae kasutajat.
- Veenduge, et kõik hüdraulikavoolikud ja –liitmikud on terved ja õigesti ühendatud ning et vesijahutus on õigesti ühendatud ja sisse lülitatud.

## Käivitamine

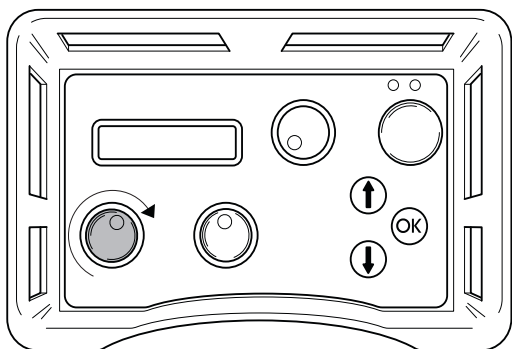
**MÄRKUS!** Selleks, et vesi jahutaks traati vastavalt vajadusele lõikamise käigus, on tarvis reguleerida jahutatava vee temperatuuri samal ajal, kui materjali lõigatakse. Pidage meeles, et seade tuleb alati seisata, kui Te nimetatud tööd teostate.

Kui kogu varustus on kokku pandud, võite alustada lõikamist. Et saag töötaks võimalikult tõhusalt, tuleb see käivitada järgmiselt.

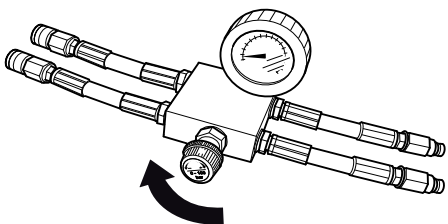
- 1 Sulgege reductori klapp, keerates nuppu vastupäeva kuni peatumiseni, seejärel kaks pööret tagasi.
- 2 Käivitage elektrimootor, vajutades ühe korra kaugjuhtimispuldil rohelist nuppu.



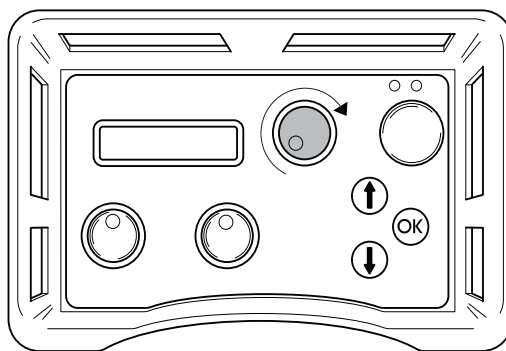
- 3 Seadke seadme toitevool maksimumile, keerates kaugjuhtimispuldil olevat juhikut päripäeva.



- 4 Pingutage trossi, keerates reductori nuppu ettevaatlikult päripäeva, kuni tross on piisavalt pingul. Veenduge alati, et tross istub õigesti kõigil ratastel.



- 5 Käivitage vedu, keerates kaugjuhtimispuldil olevat mootori pöörete juhikut päripäeva.



- 6 Suurendage mootori kiirust ettevaatlikult, keerates mootori pöörete juhikut. Lõikamise ajal on sobiv töösurve vahemikus 100 kuni 130 baari, aga see varieerub sõltuvalt sellest, kui palju rattapaare hoidikus kasutusel on, kui palju trossi kasutusel on ja kui tugev on lõigatav materjal.
- 7 Kui materjal ära lõigatakse, siis töösurve langeb, nagu näitab ka näidik, seejärel tuleb hoidlat uuesti pingutada. Selleks pöörake reductori nuppu päripäeva.
- 8 Hoidiku väljundpinge on näha masina näidikul (näidatud min. asendis). Kui hoidiku silinder on täielikult pingutatud, peab seadme seiskama ning tross tuleb keerata ümber uue rattapaari. Seejärel jätkake lõikamist.

## Seiskamine

- Vähendage trossi kiirust ja laske mootoril täielikult peatuda.
- Seisake elektrimootor, vajutades kaugjuhtimispuldil olevat rohelist nuppu.

## Sae lahtivõtmine

- Sisendkaablite eemaldamine hüdraulikaseadme küljest.
- Võtke hüdraulikavoolikud ja veevoolik sae küljest lahti.
- Pange kokku hoidiku õlg.

Ülejäänud sammud toimuvad kokkupanekule vastupidises järjekorras.

## Puhastamine

**MÄRKUS!** Ärge kasutage kõrgsurvepesurit sae puhastamiseks.

Saag tuleb pärast saagimise lõpetamist puhastada. Oluline on puhastada kogu saevarustus. Puhastamise käigus on mugav võtta lahti pöördõla küljes olev veevoolik ning kasutada seda sae loputamiseks. Vajadusel võite kasutada ka kaasasolevat puhastusharja või muud taolist vahendit, et varustust puhastada. Ärge kasutage sae puhastamiseks kõrgsurvepesurit.

## Hooldus



**ETTEVAATUST! Kontrolli ja/või hoolduse ajaks tuleb hüdrovoolikud lahti võtta.**

Seadme kasutaja võib teha ainult selliseid hooldamis- ja korrastustöid, mida on kirjeldatud käesolevas kasutusjuhendis. Keerukamate tööde tegemiseks tuleb pöörduda volitatud töökoja poole.

Lisaks igapäevastele hooldustöödele nagu puhastamine ja õlitamine, tuleb masinat teenindada. Peale 50 lõikamistundi tuleb masinat teenindada tunnustatud Husqvarna töökojas. Seejärel tuleb saagi teenindada peale igat 100 töötundi. Teenindamine on oluline selleks, et masina kasutajal oleks võimalikult tulemuslikult töötav masin pikaks ajaks.

## Määrimine

Et tross liiguks võimalikult vähese hõõrdetakistusega, tuleb hoidiku völliid täita määrdega. Täitke need määrdeainega iga 5–10 töötunni järel. Kasutage määrde Canadian Petroleum OG2 vms sarnast.

## Remonditööd



**ETTEVAATUST! Igasuguseid remonditöid võivad teha ainult volitatud remontijad. Nii on kasutajad kaitstud suurte ohtude eest.**

# TEHNILISED ANDMED

## CS 2512

Veoratta võimsus (PP 455), kW	20
Hüdroõli voolumaht, l/min / gpm	65/17
Maks. hüdraulikaline rõhk, bar/psi	230/3400
Maks. soovitatav hüdrauliline surve lõikamisel, baari/psi	130/1900
Maks. trossi pikkus hoidikus (2,4 m rattakomplekt), m	12
Mõõdud, käepide kokku pandud ja kaitse alla vajutatud (P × L × K), mm	1150x750x980
Kaal, kg/naela	150/330
Trossi kiirus 1. käigul, m/s / jalga/s	20/66
Trossi kiirus 2. käigul, m/s / jalga/s	25/82

### Müraemissioon (vt. märkust 1)

Müra võimsustase, dBA	94
Müra võimsustase, garanteeritud L <sub>WA</sub> dBA	95

### Müratase (vt. märkust 2)

Mürarõhutase kasutaja kõrva juures, dB (A)	83
--	----

1. märkus: Müraemissioon ümbritsevasse keskkonda, mõõdetud helivõimsuse tasemena (L<sub>WA</sub>) vastavalt standardile EN 15027/A1.
2. märkus: Helirõhutase standardi EN 15027/A1 järgi. Helirõhutase kohta toodud andmete statistiline dispersioon (standardhälve) on 1,0 dB (A).

## Hoidiku mahutavus

	Rattapaaride arv hoidikus				
	1	2	3	4	5
Min. pikkus seadmes, m	3,4	4,4	5,5	6,5	7,5
Sissevõetav pikkus, m	2,4	4,8	7,2	9,6	12
Maks. pikkus seadmes, m	5,8	9,2	12,7	16,1	19,5

## Trossi pinguldatus, CS 2512

Käivitus.
Tavaline töö, optimeeritud trossi eluea pikendamiseks.
Suur lõikekiirus, trossi eluea lühenemise ja ühenduskoha purunemise oht.
Mitte kasutada.

Silindri rõhk (baarides)	Trossihoidiku õlal kasutatavate plokkide arv.				
	1	2	3	4	5
5	30	10	5	0	0
10	40	13	10	10	5
20	60	30	20	15	10
30	100	45	30	25	15
40	125	60	40	30	20
50	150	70	45	35	25
60	150	90	60	45	30
70	210	105	70	55	40
80	240	120	80	60	45
90	270	135	90	70	55
100	310	155	100	75	60

## Soovitatavad trossid

Lisainfot Husqvarna erinevate teemantlõikeseadmete (trosside) kohta võtke ühendust oma Husqvarna edasimüüjaga või külastage Husqvarna veebilehte aadressil [www.husqvarnacp.com](http://www.husqvarnacp.com).

## EÜ kinnitus vastavusest

(Kehtib vaid Euroopas)

Husqvarna AB, SE-433 81 Göteborg, Rootsi, tel +46 31 949 000, võttes enda kanda kogu vastutuse, avaldab, et Husqvarna **CS 2512** seadmed, mille seerianumber algab 2010. a ja hilisema aastaarvuga (seerianumbri ees olev aasta on tehniliste andmete plaadil selgelt tähistatud), vastavad järgmistele NÕUKOGU DIREKTIIVI nõuetele:

- 2006/42/EÜ (17. mai 2006. a) „mehhanismide kohta“

Järgitud on alljärgnevaid standardeid: EN ISO 12100:2010, EN 15027/A1:2009, EN 982/A1:2008.

Göteborg, 26. jaanuar 2012



Anders Ströby

Asedirektor, ketaslõikurite ja ehituskaupade sektori juhataja Husqvarna AB

(Husqvarna AB volitatud esindaja ja tehnilise dokumentatsiooni eest vastutaja.)

# SIMBOLU NOZĪME

## Simboli uz mašīnas:

**BRĪDINĀJUMS!** Nepareizi vai pavirši lietota mašīna var būt bīstams darbarīks, kas var lietotājam vai citiem izraisīt nopietnas traumas vai nāves gadījumus.

Lūdzu izlasiet šo lietošanas pamācību uzmanīgi un pārliecinaties, ka pirms mašīnas lietošanas esat visu sapratis.

Vienmēr lietojiet:

- Atzītu aizsargķiveri
- Atzītas aizsargaustiņas
- Aizsargbrilles vai vizieris
- Elpošanas aizsargmaska

Šis ražojums atbilst spēkā esošajām CE direktīvām.

**Pārējie uz mašīnas norādītie simboli/norādes atbilst noteiktu valstu sertifikācijas prasībām.**



## Brīdinājuma līmeņu skaidrojums

Brīdinājumus iedala trijos līmeņos.

### BRĪDINĀJUMS!



**BRĪDINĀJUMS!** Lieto tad, ja, neievērojot rokasgrāmatas instrukcijas, operatoram draud nopietna savainojuma vai nāves risks vai iespējams kaitējums apkārtējai videi.

### UZMANĪBU!



**UZMANĪBU!** Lieto tad, ja, neievērojot rokasgrāmatas instrukcijas, operatoram draud savainojuma risks vai iespējams kaitējums apkārtējai videi.

### IEVĒROT!

**IEVĒROT!** Lieto tad, ja, neievērojot rokasgrāmatas instrukcijas, rodas bojājuma risks materiāliem vai iekārtām.



## Saturs

### SIMBOLU NOZĪME

Simboli uz mašīnas: .....	16
Brīdinājuma līmeņu skaidrojums .....	16

### SATURS

Saturs .....	17
--------------	----

### PREZENTĀCIJA

Godājamais klient! .....	18
Īpašības .....	18
CS 2512 .....	18

### KAS IR KAS?

Kas ir kas stieples zāģim? .....	20
----------------------------------	----

### IEDARBINĀŠANA

Aizsargapriekojums .....	21
Vispārējās drošības instrukcijas .....	21

### MONTĀŽA

Iekārtas montāža/uzstādīšana .....	23
Stieples ievietošana .....	24
Ūdens dzesētāja izvietojums .....	25
Pievienojiet hidraulisko ierīci .....	25

### IEDARBINĀŠANA UN APSTĀDINĀŠANA

Pirms uzsākšanas .....	26
Iedarbināšana .....	26
Apstādīšana .....	26
Tīrīšana .....	26

### APKOPE

Apkope .....	27
Eļļošana .....	27
Labošana .....	27

### TEHNISKIE DATI

CS 2512 .....	28
Garantija par atbilstību EK standartiem .....	29

## Godājamais klient!

Paldies, ka izvēlējāties firmas Husqvarna produktu!

Mēs ceram, ka Jūs būsiat apmierināts ar iegādāto mašīnu un tā Jums izcili kalpos daudzus gadus. Jebkura mūsu izstrādājuma pirkums sniedz jums piekļuvi profesionālai palīdzībai remontdarbos un apkalpē. Ja mazumtirgotājs, no kā iegādājāties savu iekārtu, nav mūsu pilnvarotais tirdzniecības pārstāvis, vaicājiet viņam tuvākās apkopes darbnīcas adresi.

Šī lietošanas pamācība ir svarīgs dokuments. Raugiet, lai tā jums vienmēr būtu pa rokas jūsu darba vietā. Ievērojot tās saturu (lietošana, serviss, apkope utt.), Jūs būtiski pagarināsi mašīnas mūžu un tās otrreizējo vērtību. Ja jūs pārdosiet to, nododiet lietošanas pamācību jaunajam īpašniekam.

## Vairāk nekā 300 inovācijas gadu

Husqvarna AB ir Zviedrijas uzņēmums, kura pamatā ir tradīcijas, kas tika aizsāktas 1689.gadā, kad Zviedrijas karalis Kārlis XI lika uzbūvēt rūpnīcu muskešu ražošanai. Tajā laikā tika ielikti inženierprasmju pamati, kam sekoja pasaules vadošo produktu attīstīšana tādās jomās, kā medību ieroču, velosipēdu, motociklu, sadzīves tehnikas, šujmašīnu un āra apstākļiem paredzētu izstrādājumu ražošana.

Husqvarna ir pasaules līderis āra apstākļos paredzētiem jaudas ražojumiem, kas domāti mežsaimniecībai, parku uzturēšanai, zāliena un dārza kopšanai, kā arī griezējmašīnām un dimanta instrumentiem, ko izmanto būvniecības un akmens apstrādes nozarēs.

## Lietotāja atbildība

Īpašnieks/darba devējs uzņemas atbildību par to, lai operators būtu pietiekami zināšs par drošu mehānisma lietošanu. Vadītājiem un operatoriem ir pienākums izlasīt un izprast Operatora rokasgrāmatu. Tiem ir jābūt informētiem par:

- Mehānisma drošības instrukcijām.
- Mašīnas lietošanu un izmantošanas ierobežojumiem.
- Kā lietot un apkalpot mehānismu.

Valsts tiesību akti var regulēt šīs mašīnas lietošanu. Pirms sākat lietot mašīnu, noskaidrojiet, kādi tiesību akti tiek piemēroti tajā vietā, kur jūs strādājat.

## Ražotāja nodrošība

Šajā lietošanas pamācībā sniegtā informācija attiecas uz to datumu, kad šī pamācība tika iespiesta tipogrāfijā.

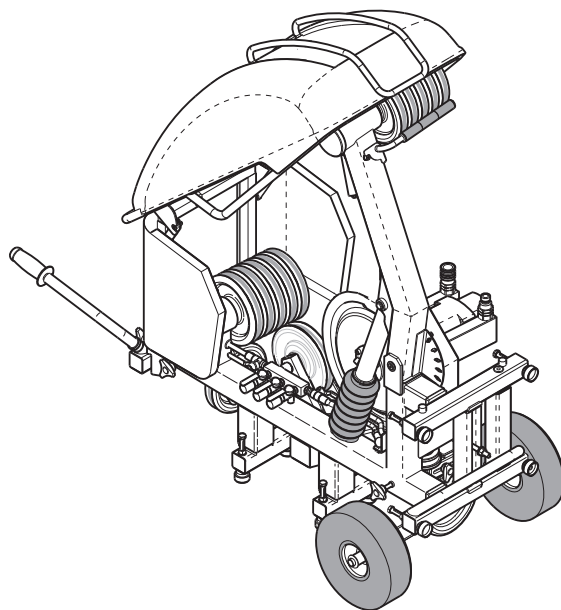
Husqvarna AB pastāvīgi strādā, lai pilveidotu savus izstrādājumus un tāpēc saglabā tiesības izdarīt izmaiņas, piem., izstrādājumu formā un izskatā bez iepriekšēja paziņojuma.

## Īpašības

Husqvarna produkti atšķiras no pārējiem ražojumiem ar savu veiktspēju augstā līmenī, drošumu, inovatīvu tehnoloģiju, moderniem tehniskiem risinājumiem un apkārtējās vides saudzēšanu.

Zemāk ir aprakstītas dažas no jūsu produkta unikālajām īpašībām.

## CS 2512



Modelis Husqvarna CS 2512 ir paredzēts lietošanai kopā ar hidraulisko mezglu PP 455 E vai Husqvarna RC 455. Husqvarna CS 2512 ir jaudīgs un viegli izmantojams stieples zāģis ar patiešām lielu darba kapacitāti, taču tajā pašā laikā šis modelis ir pietiekami kompakts un mobils arī nelieliem darbiem. Šo modeli var izmantot vairākos dažādos veidos – gan uz zemes, gan arī uzstādītu pie sienas.

Modelim 2512 CS ir labi pārdomāta konstrukcija, kur dzenošais skrīmelis atrodas mašīnas izejas pusē, kas nozīmē, ka stieple vienmēr ir nostiepta pat tad, ja padeves spēks ir neliels. Apvienojumā ar regulējamo spiediena vārstu, tiek nodrošināta precīza griešana un nepārspējama veiktspēja.

Mašīnu var uzstādīt gan vertikāli, gan arī horizontāli, un ar to ir iespējams veikt vairākus griezumus, neizmantojot ārējos spoles riteņus.

### Visā kopējā zāģa iekārtā ir iekļauts:

- Viens zāģis
- 1 x piederumu kārba
- 1 x 18 mm uzgriežņu atslēga
- 1 x spiediena samazināšanas ierīce
- 1 x papildus nodiluma pretestības gumija magazīnas riteņiem
- 1 x tīrīšanas birste

## Papildaprīkojums

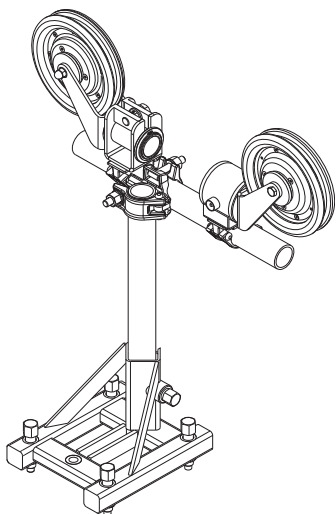
### Ūdens padeves ierīce

Pieslēdzama pie zāģa ūdens padeves savienojuma vietas, ko izmanto, lai padotu dzesēšanas ūdeni griezuma vietā, lai tādējādi atdzesētu stiepli un sacietētu betona putekļus.



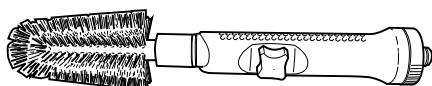
### Spoles riteņi

Husqvarna dzenrata riteņi ir paredzēti brīvai un vienmērīgai stieples padošanai, cik vien efektīvi tas iespējams. Izmantojot spoles riteņus, var samazināt vairākus zāģējamās asos stūrus, kas nozīmē, ka materiāla griešanas laikā tiek izmantots vairāk jaudas.

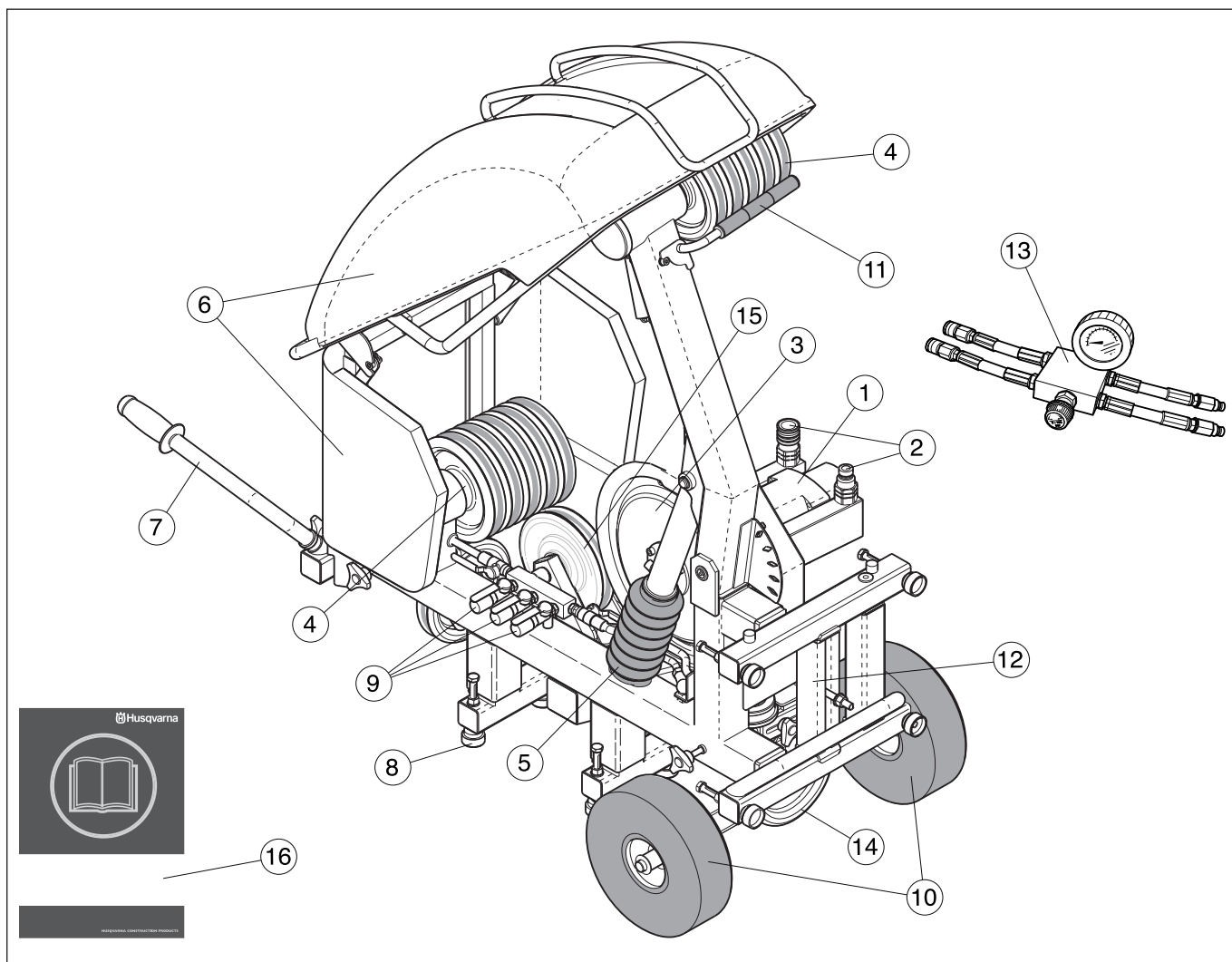


### Tīrīšanas birste

Paredzēta savienošanai ar ūdens šļūteni, ko pēc tam var izmantot mašīnas tīrīšanai pēc tās lietošanas.



# KAS IR KAS?



## Kas ir kas stieples zāģim?

- |                                   |                                   |
|-----------------------------------|-----------------------------------|
| 1 Hidrauliskais motors            | 9 Ūdens šļūtene                   |
| 2 Hidraulisko šļūteņu savienojumi | 10 Gumijas riteņi                 |
| 3 Dzenošais skriemelis            | 11 Stieples stienis               |
| 4 Stieples magazīna               | 12 Sija nostiprināšanai           |
| 5 Magazīnas cilindrs              | 13 Spiediena samazināšanas ierīce |
| 6 Aizsargs                        | 14 Rotējošie riteņi               |
| 7 Nešanas rokturis                | 15 Vadriteņi                      |
| 8 Līmeņa regulēšanas skrūves      | 16 Lietošanas pamācība            |

## Aizsargaprīkojums

### Vispārēji

Nekad nelietojiet mašīnu, ja nav iespējams pasaukt palīdzību nelaiemes gadījumā.

### Individuālais drošības aprīkojums

Jebkuros mašīnas lietošanas gadījumos ir jālieto valsts iestāžu atzīts individuālais aizsargaprīkojums. Individuālais aizsargaprīkojums nesamazina traumu risku, bet tikai samazina ievainojuma bīstamības pakāpi nelaiemes gadījumā. Lūdziet pārdevēja palīdzību, izvēloties nepieciešamo aprīkojumu.



**BRĪDINĀJUMS!** Tādu izstrādājumu, kas apstrādā vai piešķir materiālam formu – piemēram, griezēju, slīpīpu, urbju – lietošana var radīt putekļus un tvaikus, kuros var būt bīstamas ķīmikālijas. Pārbaudiet materiālu, ko plānojat apstrādāt, un lietojiet atbilstošu elpošanas aizsargmasku.

Ilgstoša uzturēšanās troksnī var radīt nopietnas dzirdes traumas. Tapēc vienmēr lietojiet dzirdes aizsargaustiņas. Lietojot dzirdes aizsargaustiņas, esiet vienmēr uzmanīgs, lai dzirdētu brīdinājumu signālus vai saucienus. Dzirdes aizsargaustiņas noņemiet uzreiz, kad motors apstādināts.

Strādājot ar izstrādājumiem, kas sastāv no kustīgām daļām, vienmēr pastāv traumu risks. Lietojiet aizsargcimdus, lai izvairītos no traumām uz ķermeņa. Uzmanieties, jo apģērbs, garus matus un juvelierizstrādājumus var aizķert kustīgās daļas.

Vienmēr lietojiet:

- Atzītu aizsargķiveri
- Aizsargaustiņas
- Aizsargbrilles vai vizieris
- Elpošanas aizsargmaska
- Izturīgi cimdi.
- Pieguļošs un ērts apģērbs, kas nodrošina pilnīgu kustību brīvību.
- Zābaki ar tērauda purngalu un neslidošu zoli.

### Vēl viens aizsargaprīkojums



**SVARĪGI!** Kad strādājat ar mehānismu, var parādīties dzirksteles, kas var izraisīt ugunsgrēku. Vienmēr glabājiet ugunsdzēsšanas aprīkojumu viegli pieejamā vietā.

- Ugunsdzēsamais aparāts
- Pirmās medicīniskās palīdzības aptieciņai ir vienmēr jābūt pa rokai.

## Vispārējas drošības instrukcijas

Šajā nodaļā ir aprakstīti pamata drošības norādījumi ierīces izmantošanai. Šī informācija nekad neaizstāj profesionālas iemaņas un pieredzi.

- Lūdzu izlasiet šo lietošanas pamācību uzmanīgi un pārlicinaties, ka pirms mašīnas lietošanas esat visu sapratis.
- Atcerieties, ka jūs, operators iesat tie, kas atbild par cilvēku vai viņu īpašuma pakļaušanu nelaiemes gadījumiem vai bīstamībai.
- Mehānismam ir jābūt tīram. Markām un uzlīmēm ir jābūt pilnībā salasāmām.

### Rikojieties saprātīgi

Nav iespējams aptvert visas situācijas, kādās varat nonākt. Vienmēr ievērojiet piesardzību un izmantojiet savu veselo saprātu.

Ja nokļūstat situācijā, kur jūtaties apdraudēts, apstādiniet ierīces darbību un meklējiet ekspertu konsultāciju. Sazinieties ar tirdzniecības aģentu, tehniskās apkopes speciālistu vai pieredzējušu mehāniskās frēzes lietotāju. Nemēģiniet veikt nevienu darbību, par kuru nejutaties drošs!



**BRĪDINĀJUMS!** Nepareizi vai pavirši lietota mašīna var būt bīstams darbarīks, kas var lietotājam vai citiem izraisīt nopietnas traumas vai nāves gadījumus.

Nekad neatļaujiet bērniem rīkoties ar šo mašīnu, arī personām, kuras nav iepazīstinātas ar tās darbības un apkopes principiem.

Nekad neļaujiet citiem izmantot mašīnu, ja neesat pilnīgi pārlicināts, vai viņi sapratuši lietošanas pamācību.

Nekad nelietojiet mašīnu, ja esat noguris, ja esat dzēris alkoholiskus dzērienus, vai, ja lietojiet medikamentus, kas var ietekmēt redzi, prāta spējas, vai koordināciju.



**BRĪDINĀJUMS!** Neatļautas izmaiņas un/vai neatļauti piederumi var izraisīt nopietnas traumas vai pat vadītāja un citu personu nāvi. Nekādos apstākļos nedrīkst bez ražotāja atļaujas izmainīt šīs mašīnas sākuma konstrukciju.

Nekad nepārveidojiet šo mašīnu, ka tā vairs neatbilst oriģinālam un nelietojiet to, ja to ir pārveidojuši citi.

Nekad nelietojiet bojātu mašīnu. Ievērojiet šajā pamācībā norādītās apkopes, pārbaudes un servisa instrukcijas. Noteiktus labojumus un servisu var veikt tikai apmācīti speciālisti. Skatīt norādījumus zem rubrikas **Apkope**.

Lietojiet oriģinālās rezerves daļas.

# IEDARBINĀŠANA

## Darba zonas drošība



**BRĪDINĀJUMS!** Drošības attālums visām kustīgajām daļām ir vismaz 1,5 m. Jūs esat atbildīgs, ka šajā darba teritorijā neatrodas ne dzīvnieki, ne skatītāji.

- Sakārtojiet savu apkārtni, lai nodrošinātu, ka nekas nevar ietekmēt mehānisma vadīšanu.
- Pārliecinieties, vai neviens /nekas nevar nonākt saskarē ar griešanas ierīci vai tikt skarts ar tās daļām, ja salūztu stieple.
- Nodrošiniet darba vietu ar atbilstošiem aizsargiem, ja tajā pastāv draudi, ka varētu tikt izsviestas sazāģētā materiāla atlūzas. Nostipriniet un atdaliet ar virvi šo laukumu, un nodrošiniet, lai neviens netiktu traumēts un nekāds materiāls netiktu bojāts.
- Pārliecinieties, ka darba vietu un griežamo materiālu nešķērso caurules un elektrības kabeli.
- Pārbaudiet, vai nedarbojas elektriskie kabeli darba vietā.
- Pārliecinieties, ka jūsu darba vieta pietiekoši labi apgaismota, kas nodrošina drošu darba vidi.
- Nelietojiet zāģi sliktos laika apstākļos. Piemēram biezā miglā, stiprā lietus gāzē, stiprā vējā, lielā aukstumā utt. Darbs nelabvēlīgos laika apstākļos ir nogurdinošs un var radīt bīstamus apstākļus, kā piem, slidenas darba virsmas.

## Pamata darba tehnika

- Mašīna ir konstruēta vienīgi betona, ķieģeļu un dažādu citu cietu materiālu zāģēšanai. Visa cita veida zāģēšana nav piemērota.
- Šis mehānisms ir paredzēts lietošanai tikai un vienīgi kopā ar Husqvarna PP 455E vai ar ierīci, kas savienota ar Husqvarna RC 455. Mašīnas lietošana citiem mērķiem ir aizliegta.
- Šo iekārtu paredzēts lietot pieredzējušiem operatoriem, lai veiktu industriālus uzdevumus.
- Nepārveidojiet drošības aprīkojumu. Regulāri pārbaudiet, vai tas pareizi darbojas. Mašīnu nedrīkst darbināt, ja tās drošības aprīkojums ir bojāts vai izjaukts.
- Vienmēr pirms mašīnas iedarbināšanas pārbaudiet, ka aizsargs ir pareizi piemontēts. Nekad nezāģējiet bez aizsarga.
- Nekad nelietojiet lietotu vai bojātu stiepli.
- Lietojiet tikai ražotāja ieteikto stiepli Lasiet norādījumus nodaļā ar nosaukumu "Tehniskie dati".
- Nekad nezāģējiet bez ūdens dzesēšanas Slikti atdzesēta stieple var pārkarst, kas izraisa lielāku nodilumu Sliktākajā gadījumā pārkarsušie segmenti var nonākt nost no stieples un savainot ikvienu, kas atrodas tuvu zāģim.
- Pārbaudiet, vai visas savienotājuzmavas, savienojumi un hidrauliskās šļūtenes ir darba kārtībā.
- Hidrauliskajām šļūtenēm un savienotājuzmavām ir jābūt tīrām. Neizmantojiet šļūtenes mērķiem, kuriem to lietošana nav paredzēta.
- Neizmantojiet deformētas, nolietotas vai bojātas caurules.

- Pirms hidrauliskās sistēmas hermetizēšanas pārbaudiet, vai šļūtenes ir pareizi savienotas ar mašīnu, un vai nofiksējas hidrauliskās savienotājuzmavas, kā tas paredzēts. Savienotājuzmavas var nofiksēt, pagriežot ārējo uznavu uz uznavas ar iekšējo vītņi tā, lai rievā attālinātos no lodītes.
- Katru dienu pārbaudiet, vai mašīnā, savienotājuzmavās un hidrauliskajās šļūtenēs nav radušās kādas noplūdes. Plaisas vai noplūdes var radīt "hidrauliskās eļļas iesmidzināšanu" korpusā vai kādu citu fizisku bojājumu.
- Nekad neatvienojiet hidrauliskās šļūtenes vispirms neizslēdzot un neatvienojot hidraulisko iekārtu un nekavējoties neizslēdzot motoru.
- Nepārsniedziet norādīto hidrauliskās eļļas plūsmas ātrumu vai attiecīgā instrumenta spiedienu, kurš tiek izmantots. Pārmerģis spiediens vai plūsmas ātrums var izraisīt plaisas un bojājumus.
- Šļūtenes, kas ir marķētas un apstiprinātas kā šļūtenes no elektriskās strāvas nevadoša materiāla, jāizmanto, lietojot hidrauliskos instrumentus vai elektrisko kabelu tuvumā. Citu veidu šļūteņu izmantošana var izraisīt smagu miesas bojājumu vai pat nāvi.
- Nomainot šļūtenes, izmantojiet šļūtenes, kuras izgatavotas no materiāla, kurš marķēts kā strāvu nevadošs (dielektriķis) materiāls. Regulāri pārbaudiet šļūtenēm to elektriskās strāvas noplūdes izolāciju saskaņā ar īpašiem norādījumiem.
- Pirms zāģa iedarbināšanas palaidiet hidraulisko sistēmu, līdz tā sasniedz savu darba temperatūru 30° C, lai samazinātu atgrīzes spiedienu un cita veida nodilumu veidošanos.
- Vienmēr ieņemiet drošu un stabilu darba stāju.
- Skaidri atzīmējiet visus punktus, kur griezīsiet, pirms uzsākat zāģēšanu; izplānojiet to, lai varētu paveikt darbu, neradot briesmas citiem vai mašīnai
- Nekādā gadījumā neatstājiet šo iekārtu bez uzraudzības, ja tās motors darbojas.
- Nekad nezāģējiet tādā pozīcijā, kādā jūs nevarat viegli sasniegt avārijas apturēšanas slēdzi uz hidrauliskās ierīces vai apturēšanas slēdzi uz tālvadības pults. Izlasiet hidrauliskās ierīces rokasgrāmatu.
- Pārliecinieties, vai, izmantojot mašīnu, jums vienmēr tuvumā atrodas kāda cita persona, kura jums varētu sniegt palīdzību, ja noticis nelaimes gadījums.
- Esiet uzmanīgi, ceļot priekšmetus. Jūs apstrādājat smagus priekšmetus, kas var radīt sītienu traumas vai cita veida traumas.

## Transports un uzglabāšana

- Transportējot ierīci, nodrošināt to pret iespējamiem bojājumiem un nelaimes gadījumiem.
- Vienmēr izslēdziet hidraulisko ierīci un atvienojiet šļūtenes no zāģa iekārtas pirms pārvietošanas iekārtu.
- Uzglabājiet aprīkojumu noslēgtā vietā, lai tas nav pieejams bērniem un citām nepiederošām personām.

# MONTĀŽA

## Iekārtas montāža/uzstādīšana



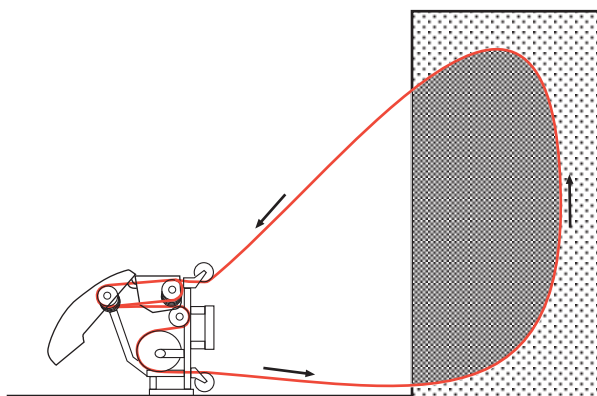
**BRĪDINĀJUMS!** Atvienojiet hidrauliskās šļūtenes.



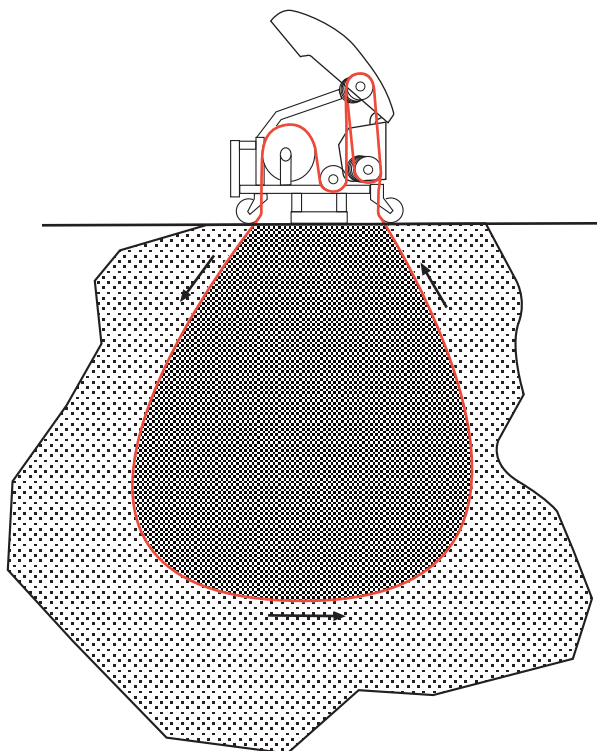
**BRĪDINĀJUMS!** Vienmēr novietojiet zāģi tā, lai jūs nepakļautu sevi riskam nonākt saskarsmē ar bojāto stiepli. Pārliecinieties, lai zāģēšanas laikā nepiederošas personas nevarētu piekļūt darba vietai. Saskare ar bojātu stiepli var izraisīt nopietnas traumas vai pat nāvi.

Griešanu pirms zāģa uzstādīšanas ir nepieciešamas rūpīgi aplānot tā, lai to varētu veikt, cik vien viegli un ērti tas ir iespējams.

Husqvarna CS 2512 var samontēt tā, lai varētu griezt gan horizontāli, gan arī vertikāli. Zāģis ir jāuzstāda stāvus pozīcijā, ja vēlaties griezt vertikāli.



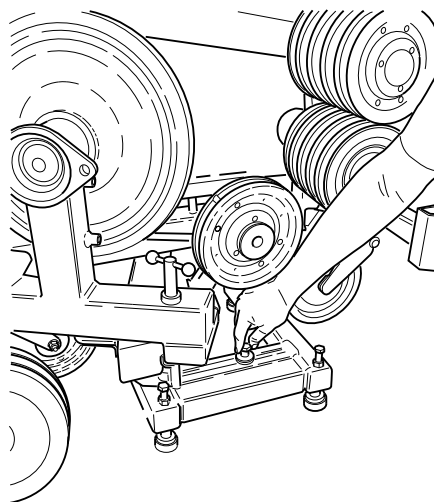
Ja ir nepieciešams griezt grīdas augstumā vai, ja ir jāzāģē grīdā, zāģis ir jāuzstāda horizontālā pozīcijā.



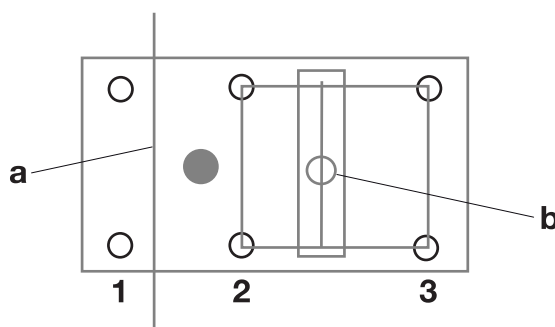
Var rasties nepieciešamība izurbt caurumus, lai stieple varētu iziet caur materiālam, kas jāgriež.

Novietojiet zāģi piemērotā stāvoklī, priekšā plānotajai griešanai. Kad zāģis ir novietots tur, kur paredzēts, pieskrūvējiet to ar enkurskrūvi.

Kad zāģis ir pieskrūvēts ar enkurskrūvi, pieskrūvējiet balstu, lai zāģis turētos stingrā pozīcijā.



Atcerieties, ka, veicot griezumus horizontāli, mašīnas smaguma centrs (pelēkais aplis) atrodas starp pirmo un otro regulētājbalsta pāri (regulētājbalsta pāri ir marķēti ar 1–3). Griežot zem mašīnas līmeņa, ir svarīgi, lai zāģis tiktu nostiprināts ar enkura skrūvi (a), jo ir nepieciešams izmantot regulētājbalstu pāri 2 un 3. (Regulētājbalsta pāris 1 var atrasties nozāģēto materiālu daļā). Ja zāģis nav pietiekami labi pieskrūvēts, tas apgāzīsies, nogriežot materiālus, kuri atbalsta regulētājbalsta pāri 1.



Ja nepieciešams, uzstādiet spoles riteņus, lai atvieglotu griešanu. Spoles riteņu izmantošana ļauj samazināt asos nozāģējamās stūrus, kas nozīmē, ka tiek samazināts stieples nodilums un tiek atvieglota griešana. Izmantojot spoles riteņus, stiepli var padot dažādos virzienos, bez nepieciešamības pārvietot zāģa iekārtu.

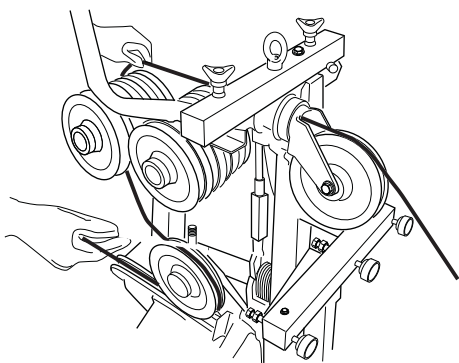
Un spoles riteņi satver stiepli, kad ir pabeigta griešana.

## Stieples ievietošana

**IEVĒROT!** Izmantojamajai stieplei ir vienmēr jādarbojas vienā un tajā pašā virzienā kā iepriekš, lai izvairītos no nevajadzīga nodiluma.

Lai stieples uzstādīšanu padarītu vienkāršāku, var viegli nocelt aizsargu. Pēc tam ievietojiet stiepli sekojoši:

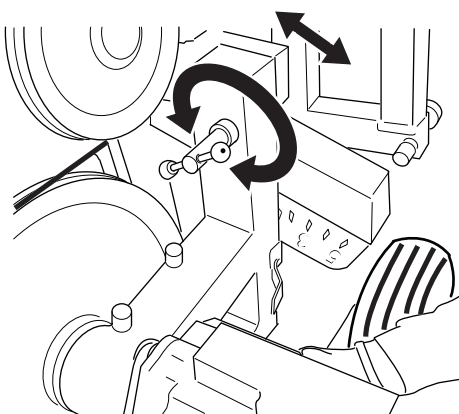
- 1 Pārliecinieties, vai magazīna atrodas min. pozīcijā.
- 2 Novietojiet stiepli darba vietā, ja iespējams, caur iepriekš izurbtajiem caurumiem un zāģa aizmuguri.
- 3 Izvelciet stiepli caur atveri, gar rotējošo riteņi un apkārt attiecīgo riteņu komplektiem magazīnā.



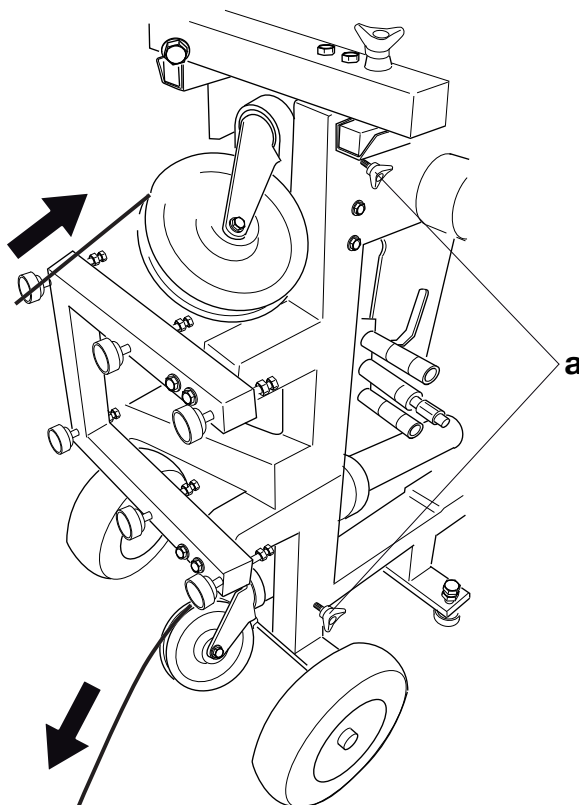
- 4 Pielāgojiet dzenošā skriemeļa bloku atbilstoši riteņu komplekta skaitam magazīnā.

Noskrūvējiet sviru, atskrūvējot pogu pretēji pulksteņrādītāja kustības virzienam. Pēc tam pagrieziet dzenošā skriemeļa bloku tā, lai svira atrastos vienā līnijā ar zāģa markējumiem. Nofiksējiet dzenošā skriemeļa bloku, pagriežot atpakaļ pogu.

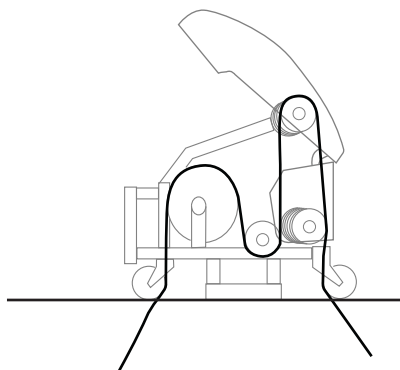
Pirmajā griešanas posmā parasti tiek izmantots tikai viens riteņu komplekts.



- 5 Uzstādiet stiepli apkārt dzenošā skriemeļa blokam un gar otru rotējošo riteņi izvelciet to cauri atverei. Rotējošo riteņi var pagriezt un nofiksēt nepieciešamajā stāvoklī, pagriežot atzīmētās pogas (A).



- 6 Pirms savienojumi uz stieples ir pievienoti, stieplei ir jābūt apvītai no 1–2 apgriezieniem metrā. Ir svarīgi, lai stieple tiktu apvīta tajā pašā virzienā, kā tā bija iepriekš apvīta. Tas ir jādara tādēļ, lai rastos pēc iespējas mazāks nodilums stieples dimanta segmentiem.
- 7 Nofiksējiet stiepli ar tapu. Ja stieplei nav gala uznavu, tās ir jāuzliek. Lai to izdarītu, izmantojiet speciālas stieplu knaibles. Ja neesat pārliecināts par to, kurš modelis ir jāizmanto, sazinieties ar Husqvarna dileri.
- 8 Ja stieple ir pareizi ievietota, tai ir jāpārvietojas mašīnā tā, kā tas norādīts zemāk redzamajā attēlā:

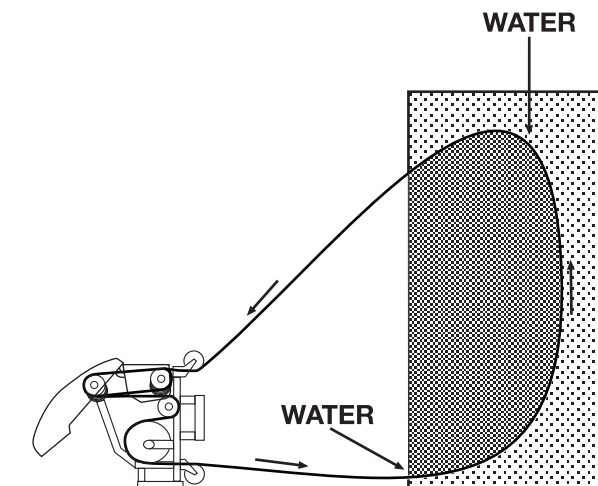




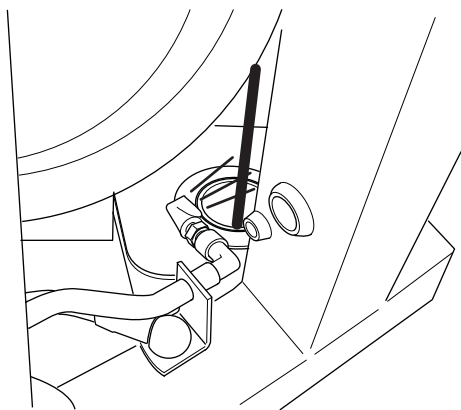
## Ūdens dzesētāja izvietojums

**IEVĒROT!** Lai ūdens atdzesētu stiepli, kā tas ir paredzēts griešanas laikā, ir būtiski noregulēt ūdens dzesētāja stāvokli, tiklīdz sāk griezt materiālu. Atcerieties, ka ikreiz, kad to darāt, mašina ir jāizslēdz.

Husqvarna CS 2512 ir aprīkota ar diviem ūdens dzesētāja izvadiem. Ja iespējams, vislabāk ir Husqvarna ūdens padeves ierīci savienot ar tiem. Ūdens nonāk vietā, kur stieple iet betonā. Tādā veidā stieple paņem līdzīgu ūdeni griežējā, kā rezultātā betonā esošie putekļi salīp kopā un stieple tiek efektīvi atdzesēta.



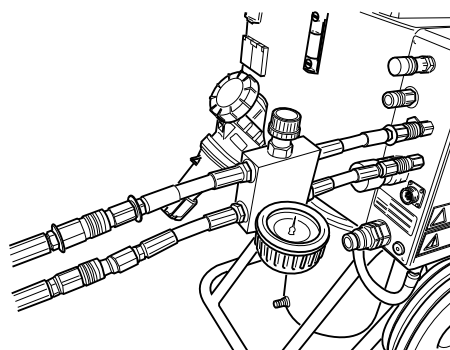
Papildus ūdens dzesētājam no ūdens padeves ierīces stieple tiek noskalota arī gar abiem rotējošiem riteņiem, kas atrodas uz mašīnas. Tā mērķis ir uzturēt stiepli pēc iespējas tīrāku, kas nozīmē, ka zāģis var darboties ar mazākiem berzes zudumiem un lielāku efektivitāti, tiklīdz stieple paliek tīrāka.



## Pievienojiet hidraulisko ierīci

Kad zāģis ir pareizi samontēts, savienojiet to ar hidraulisko ierīci. Husqvarna CS 2512 ir paredzēta izmantošanai kopā ar Husqvarna PP 455 vai Husqvarna RC 455.

- 1 Pārbaudiet, vai hidrauliskā ierīce ir pievienota elektrotīklam.
- 2 Pievienojiet ūdens dzesētāju pie motora hidrauliskajā ierīcē.
- 3 Pārbaudiet, vai uz tālvadības pults displejā ir redzams teksts "CONNECT HOSE BUNDLE". Ja nav, sekojiet norādījumiem operatora rokasgrāmatā par PP 455E vai RC 455.
- 4 Uzstādiet spiediena samazināšanas ierīci hidrauliskajā ierīcē, kā tas ir norādīts ierīces instrukcijās.
- 5 Savienojiet abas mazākās hidrauliskās šļūtenes ar spiediena samazināšanas ierīci. Šļūtenes, kuras šļūteņu kūlī pie savienotājuzmavām atzīmētas ar sarkanu disku, ir jāsavieno ar spiediena samazināšanas ierīces šļūteni, kas arī ir apzīmēta ar disku.



- 6 Nofiksējiet savienotājuzmavas, pagriežot uzdevu uz tām tādā veidā, lai rievā attālinātos no lodītes.
- 7 Savienojiet abas šļūtenes, kuras pieslēgtas pie spiediena samazināšanas ierīces, ar zāģa cilindra padeves šļūtenēm. Šļūtenes, kuras šļūteņu kūlī pie savienotājuzmavām atzīmētas ar sarkanu disku, ir jāsavieno ar zāģa šļūteni, kura arī ir atzīmēta ar disku.
- 8 Pievienojiet ūdens šļūteni pie zāģa ūdens ieplūdes atveres.
- 9 Vispirms pievienojiet ierīcei abas lielās hidrauliskās šļūtenes un pēc tam pievienojiet tās zāģa mehāniskajiem savienojumiem. Nofiksējiet savienotājuzmavas, pagriežot uzdevu uz tām tādā veidā, lai rievā attālinātos no lodītes.

Ja uzstādīšanas laikā savienotājuzmavas iestrēgst, tās ir pilnībā jānoņem nost, pirms no jauna uzstādāt.

Pārlicinieties, vai šļūteņu savienotājuzmavas, kuras netiek izmantotas, neatrodas uz zemes.

Savienotājuzmavām vienmēr ir jābūt tik tīrām, cik vien tas ir iespējams. Tīras savienotājuzmavas kalpos ilgāku laiku.

# IEDARBINĀŠANA UN APSTĀDINĀŠANA

## Pirms uzsākšanas

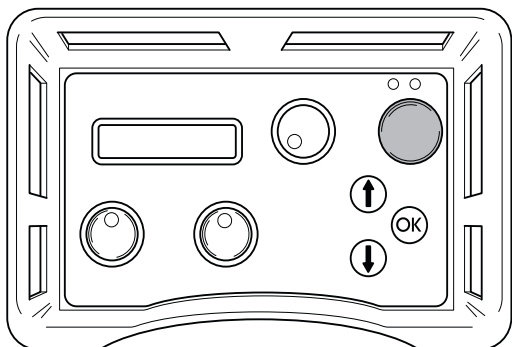
- Norobežojiet to daļu, kuru griezīsiet, tā, lai nepiederošas personas nevarētu gūt traumas un lai netraucētu operatora darbu.
- Pārliecinieties, vai neviena hidrauliskā šļūtene un savienojumi nav bojāti un ir pareizi savienoti, un vai ūdens dzesētājs ir pareizi pievienots un ieslēgts.

## Iedarbināšana

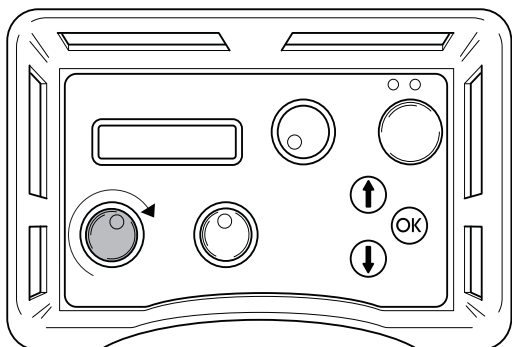
**IEVĒROT!** Lai ūdens atdzesētu stiepli, kā tas ir paredzēts griešanas laikā, ir būtiski noregulēt ūdens dzesētāja stāvokli, tiklīdz sāk griezt materiālu. Atcerieties, ka ikreiz, kad to darāt, izslēdziet mašīnu.

Kad visas iekārtas ir samontētas, varat sākt griezt. Lai zāģis grieztu pēc iespējas efektīvāk, iedarbiniet to šādi:

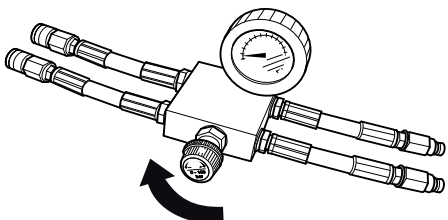
- 1 Aizveriet spiediena samazināšanas ierīces vārstu, griežot pogu pretēji pulksteņrādītāja kustības virzienam, līdz tās apstājas un tad divas reizes griežiet atpakaļ.
- 2 Iedarbiniet elektromotoru, nospiežot vienu reizi zaļo pogu uz tālvadības pults.



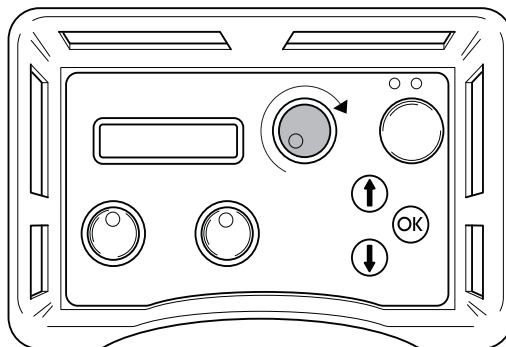
- 3 Uztādi ierīces padeves plūsmas ātrumam maksimālo vērtību, pagriežot kontrolpogu uz tālvadības pults pulksteņrādītāja kustības virziena.



- 4 Nospriegojiet stiepli, uzmanīgi griežot spiediena samazināšanas ierīces pogu pulksteņrādītāja kustības virzienā, līdz stieple ir pietiekami nostiepta. Vienmēr pārbaudiet, vai stieple ir pareizi nostiepta uz visiem zāģa riteņiem.



- 5 Iedarbiniet stiepli, pagriežot motora rotācijas kontrolpogu uz tālvadības pults pulksteņrādītāja kustības virziena.



- 6 Uzmanīgi palieliniet motora ātrumu, pagriežot motora rotācijas kontrolpogu. Zāģēšanas laikā piemērotais darba spiediens ir parasti starp 100 un 130 bāriem, kas var mainīties atkarībā no tā, cik daudz riteņu komplektu tiek izmantoti magazīnā un cik daudz tiek izmantota stieple, kā arī no zāģējamā materiāla cietības.
- 7 Nozāģējot materiālu, samazinās spiediens, kas tiek parādīts displejā, un ir nepieciešams nospriegot magazīnu. Dariet to, pagriežot spiediena samazināšanas ierīces pogu pulksteņrādītāja kustības virzienā.
- 8 Magazīnas izejas spriegums ir norādīts uz zāģa ar indikatoru (redzams min. pozīcijā). Kad ir pilnībā nospriegots magazīnas cilindrs, mašīna ir jāaptur un stieple ir jāaptin ap jauno riteņu pāri. Pēc tam turpiniet zāģēt kā tas iepriekš norādīts.

## Apstādināšana

- Samaziniet stieples ātrumu un ļaujiet motoram apstāties pilnībā.
- Izslēdziet elektromotoru, nospiežot zaļo pogu uz tālvadības pults.

## Zāģa demontāža

- Atvienojiet ieejošos kabelus no hidrauliskās ierīces.
- Atvienojiet no zāģa hidrauliskās šļūtenes un ūdens šļūteni.
- Uzlokiet magazīnas sviru.

Pārējie demontāžas soļi ir veicami apgrieztā secībā, uzstādot zāģi.

## Tīrīšana

**IEVĒROT!** Zāģi nedrīkst skalot ar augstspiediena ūdens strūklu.

Pabeidzot griešanu, zāģis ir jāiztīra. Ir svarīgi iztīrīt visu zāģa iekārtu. Iesakām atvienot ūdens šļūteni no šarnīra sviras, lai to izmantotu zāģa iekārtas noskalošanai. Ja nepieciešams, varat arī izmantot komplektā iekļauto tīrīšanas birsti vai tamlīdzīgu rīku iekārtas tīrīšanai. Zāģi nedrīkst skalot ar augstspiediena ūdens strūklu.

## Apkope



**UZMANĪBU! Pārbaude un/vai apkope ir jāveic ar atvienotām hidrauliskajām šļūtenēm.**

Lietotājs drīkst veikt tikai tādus apkopes un servisa darbus, kas aprakstīti šajā lietošanas pamācībā. Plašāka mēroga iejaukšanās ir pieļaujama specializētā darbnīcā.

Papildus ikdienas apkopei – tīrīšanai un eļļošanai, mašīnai ir jāveic tehniskā apkope Pēc 50 darba stundu griešanas, mašīnai jāveic apkope akreditētā Husqvarna darbnīcā Pēc tam zāģim ir jāveic apkope ik pēc 100 darba stundām Apkope ir svarīga, lai jums kā lietotājam ir mašīna, kas darbojas tik efektīvi un ilgi, cik tas ir iespējams

## Eļļošana

Lai stieple pārvietotos ar pēc iespējas mazāku berzi, magazīnas asis ir jāpiepilda ar smērvielu. Piepildiet smērvielu ik pēc 5 –10 darba stundām. Izmantojiet Kanādā ražoto smērvielu Petroleum OG2 vai tai līdzīgu produktu.

## Labošana



**UZMANĪBU! Visa veida labošanu var veikt tikai pilnvarots remonta darbinieks. Tas ir noteikts, lai operatori nebūtu pakļauti lieliem riskiem.**

# TEHNISKIE DATI

## CS 2512

Dzenošā skriemeļa jauda (ar 455 PP), kW	20
Hidrauliskās eļļas plūsma, l/min.	65/17
Maks. hidrauliskais spiediens, bar/psi	230/3400
Maks. ieteicamais hidrauliskais spiediens zāģējot, bar/psi	130/1900
Maksimālais stieples garums magazinā (2,4 m/riteņu komplekts), m	12
Izmēri, nolocīts rokturis un nolocīts aizsargs (G x P x A), mm	1150x750x980
Svars, kg/lbs	150/330
Stieples ātrums 1, m/s / pēdas/s	20/66
Stieples ātrums 2, m/s / pēdas/s	25/82

### Trokšņa emisijas (skatīt 1. piezīmi)

Skaņas jaudas līmenis, mērīts dB(A)	94
Skaņas jaudas līmenis, garantēts $L_{WA}$ dB(A)	95

### Skaņas līmenis (skatīt 2. piezīmi)

Trokšņu līmenis pie operatora ausīm, dB (A)	83
---	----

Piezīme Nr. 1: Trokšņa izplūde apkārtne ir mērīta kā trokšņa jauda ( $L_{WA}$ ) atbilstoši EN 15027/A1.

Piezīme Nr. 2: Trokšņa spiediena līmenis atbilstoši EN 15027/A1. Sniegtajos datos par trokšņa spiediena līmeni ir tipiska statistiskā izkliede 1.0 dB(A) (standartnovirze).

## Magazīnas ietilpība

	Magazīnas riteņu pāru skaits				
	1	2	3	4	5
MIN. garums mašīnā, m	3,4	4,4	5,5	6,5	7,5
Absorbcijas garums, m	2,4	4,8	7,2	9,6	12
MAKS. garums mašīnā, m	5,8	9,2	12,7	16,1	19,5

## Stieples spriegojums CS 2512

Iedarbināšana
Parasta darbība – optimāls stieples kalpošanas laiks.
Ātrs griešanas ātrums – saīsināts stieples kalpošanas laiks un iespējams savienotāja bojājums.
Neizmanto.

Cilindra spiediens (bar)	Stieplei magazinā izmantoto spoļu skaits.				
	1	2	3	4	5
5	30	10	5	0	0
10	40	13	10	10	5
20	60	30	20	15	10
30	100	45	30	25	15
40	125	60	40	30	20
50	150	70	45	35	25
60	150	90	60	45	30
70	210	105	70	55	40
80	240	120	80	60	45
90	270	135	90	70	55
100	310	155	100	75	60

## Izmantošanai ieteicamās stieples

Lai iegūtu sīkāku informāciju par dažādiem dimanta instrumentiem (stieplēm), ko piedāvā "Husqvarna", sazinieties ar "Husqvarna" dīleri vai apmeklējiet "Husqvarna" mājas lapu: [www.husqvarnacp.com](http://www.husqvarnacp.com).

---

# TEHNISKIE DATI

---

## Garantija par atbilstību EK standartiem

(Attiecas vienīgi uz Eiropu)

**Husqvarna AB**, SE-433 8, Gēteborga, Zviedrija, tālr. Nr. : +46-31-949000, uz savu atbildību apliecina, ka **Husqvarna CS 2512** sērijas numuri sākot ar 2010. gadu un uz priekšu (gads, kas seko sērijas numuram, ir skaidri norādīts uz normēšanas plāksnes), atbilst PADOMES DIREKTĪVAS prasībām:

- 2006. gada 17 maijs, Direktīva 2006/42/EK, "par mašīnu tehniku"

Izmantoti sekojoši standarti: EN ISO 12100:2010, EN 15027/A1:2009, EN 982/A1:2008.

Göteborg, 2012.g. 26. janvārī.



Anders Ströby

Viceprezidents, Celtniecības iekārtu un griezējmašīnu tehnikas nodaļas vadītājs Husqvarna AB

(Pilnvarotais Husqvarna AB pārstāvis ir atbildīgs par tehnisko dokumentāciju.)

# SUTARTINIAI ŽENKLAI

## Simboliai ant įrengino:

**PERSPĖJIMAS!** Dėl neteisingo ar neapdairaus naudojimo mašina gali būti pavojingas įrenginys, ir naudotojas ar kiti asmenys gali rimtai ar net mirtinai susižeisti.

Prieš naudodami įrenginį, atidžiai perskaitykite naudojimosi instrukcijas ir įsitikinkite, ar viską gerai supratote.

Visada nešiokite:

- Pripažintą apsauginį šalną
- Pripažintas apsaugines ausines
- Apsauginiai akiniai arba apsauginis šalmo skydelis
- Kvėpavimo kaukė

Šis gaminytis atitinka galiojančius Europos (CE) reikalavimus.



Likusieji ant įrenginio nurodyti simboliai pažymi specialius įvairiose rinkose keliamus sertifikavimo reikalavimus.

## Įspėjimo lygių paaiškinimas

Įspėjimai yra suskirstyti į tris lygius.

### PERSPĖJIMAS!



**PERSPĖJIMAS!** Taikomas, kai operatoriui kyla mirtino arba rimto sužeidimo pavojus arba kai tikėtina, kad bus pakenkta aplinkai, jei nesilaikoma naudojimo vadove pateiktų instrukcijų.

### ĮSPĖJIMAS!



**ĮSPĖJIMAS!** Taikomas, kai operatoriui kyla sužeidimo pavojus arba kai tikėtina, kad bus pakenkta aplinkai, jei nesilaikoma naudojimo vadove pateiktų instrukcijų.

### DĖMESIO!



**DĖMESIO!** Taikomas, kai kyla pavojus sugadinti medžiagas ar įrenginį, jei nesilaikoma naudotojo vadove pateiktų instrukcijų.

---

# TURINYS

---

## Turinys

### SUTARTINIAI ŽENKLAI

Simboliai ant įrengino: .....	30
Įspėjimo lygių paaiškinimas .....	30

### TURINYS

Turinys .....	31
---------------	----

### PRISTATYMAS

Gerbiamas kliente! .....	32
Savybės .....	32
CS 2512 .....	32

### KAS YRA KAS?

Kas kur yra lyninėse pjovimo staklėse? .....	34
--	----

### DARBAS

Apsaugos priemonės .....	35
Bendri saugumo reikalavimai .....	35

### SURINKIMAS

Įrangos montavimas / įrengimas .....	37
Lyno įvėrimas .....	38
Aušinimo vandens padavimas .....	39
Prijunkite hidraulinį mazgą .....	39

### ĮJUNGIMAS IR IŠJUNGIMAS

Prieš pradėdant .....	40
Užvedimas .....	40
Išjungimas .....	40
Valymas .....	40

### PRIEŽIŪRA

Priežiūra .....	41
Tepimas .....	41
Taisymas .....	41

### TECHNINIAI DUOMENYS

CS 2512 .....	42
EB patvirtinimas dėl atitikimo .....	43

## Gerbiamas kliente!

Dėkojame, kad pasirinkote Husqvarna gaminį!

Mes tikimės, jog Jūs liksite patenkinti savo įrenginiu, kuris išliks Jūsų palydovu ir tolimoje ateityje. Įsigijus nors vieną mūsų produktą, Jums bus suteikta profesionali remonto ir techninio aptarnavimo pagalba. Jei įrenginį perkote ne iš mūsų licencijuotų prekybos atstovų, pasiteiraukite jų, kur yra artimiausios techninio aptarnavimo dirbtuvės.

Ši naudojimo instrukcija yra labai pravarti. Darbo vietoje visada ją laikykite lengvai pasiekiamoje vietoje. Laikydami ją turinio (naudojimas, tech. aptarnavimas, priežiūra ir t. t.), Jūs žymiai prailginsite įrenginio ilgaamžiškumą bei jo panaudojimo vertę. Jei Jūs sumanysite parduoti įrenginį, naujamam savininkui neužmirškite perduoti naudojimosi instrukciją.

## Daugiau kaip 300 inovacijos metų

Švedijos įmonės Husqvarna AB istorija prasidėjo 1689 metais, kai šalis karalius Karlas XI įsakė pastatyti muškietų gamybos fabriką. Tuo metu jau buvo išvystyti inžinerinio meistriškumo pagrindai, leidę sukurti kai kuriuos moderniausius pasaulyje gaminius tokiose srityse kaip medžiokliniai ginklai, dviračiai, motociklai, buitiniai prietaisai, siuvamosios mašinos ir aplinkos priežiūrai skirti gaminiai.

Husqvarna yra pasaulio lyderė gaminant lauko elektrinius prietaisus, skirtus miškininkystei, parkų, vejų ir sodų priežiūrai, taip pat pjovimo įrangą ir deimantinius įrankius statybos bei akmens pramonei.

## Naudotojo atsakomybė

Savininkas / darbdavys yra atsakingas už tai, kad operatorius turėtų pakankamai žinių apie saugų įrenginio naudojimą. Meistrai ir operatoriai turi būti perskaitę ir supratę šį naudotojo vadovą. Jie privalo žinoti:

- Įrenginio saugos nurodymus.
- Įrenginio pritaikymo ir apribojimų sritį.
- Kaip įrenginį reikia naudoti ir prižiūrėti.

Nacionaliniai įstatymai gali reglamentuoti šio įrenginio naudojimą. Prieš pradėdami naudoti šį įrenginį sužinokite, kokie įstatymai taikomi jūsų darbo vietoje.

## Gamintojo išlyga

Visa informacija ir visi šiose instrukcijose pateikti duomenys galioja šias instrukcijas atiduodant į spaustuovę.

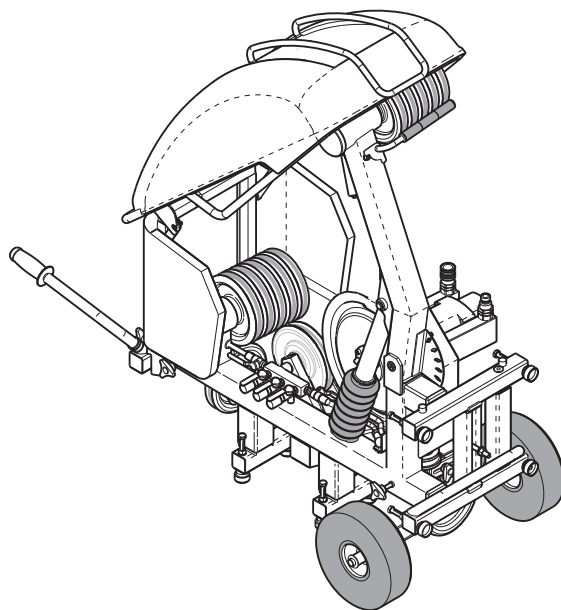
Husqvarna AB pastoviai siekia tobulinti savo produktus, pasilikdama sau teisę keisti jų formą ir išvaizdą be išankstinio pranešimo.

## Savybės

Husqvarna gaminiai pasižymi puikiomis eksploatacinėmis savybėmis, patikimumu, novatoriška technologija, pažangiais techniniais sprendimais ir tausoja aplinką.

Kai kurios unikalios Jūsų gaminio savybės aprašytos toliau.

## CS 2512



Husqvarna CS 2512 įrenginys skirtas naudoti kartu su hidrauliniu mazgu PP 455 E ar Husqvarna nuotolinio valdymo pultu RC 455. Husqvarna CS 2512 yra galingos ir patogios naudoti lyninės pjovimo staklės, kurių galios pakanka atlikti tikrai didelės apimties pjovimo darbus, o tuo pačiu jos tinka ir mažesniems darbams, nes yra gana kompaktiškos bei mobilios. Šiomis staklėmis pjauti galima įvairiais būdais, tiek pastačius jas ant žemės, tiek pritvirtinus prie sienos.

Dėl gerai apgalvotos CS 2512 konstrukcijos, kai varantysis ratas sumontuotas darbinėje mašinos pusėje, lynas niekuomet neatsipalaiduoja, netgi jei jo padavimo galia nedidelė. Dėl to, kartu su reguliuojamo slėgio vožtuvu, galima tiksliai valdyti pjovimo procesą ir puikiai atlikti darbą.

Staklės galima įrengti tiek vertikaliai, tiek horizontaliai, ir atlikti daug pjūvių tiesiogiai – nenaudojant išorinių skriemulių (ratukų).

### Pilną lyninių pjovimo staklių įrangos komplektą sudaro:

- Vienerios pjovimo staklės
- 1 x priedų dėžė
- 1 x 18 mm veržliaraktis
- 1 x slėgio sumažinimo blokas
- 1 x atsarginis dėtuovės ratuko guminis įklotas
- 1 x valymo šepetys



## Priedai

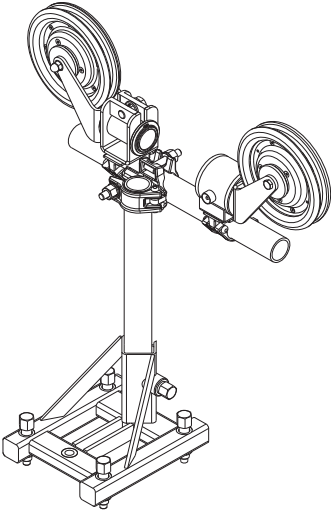
### Vandens kreiptuvas

Jungiamas prie staklių vandens padavimo jungčių ir naudojamas nukreipti aušinimo vandenį į pjūvio vietą, kad aušintų lyną ir surišų betono dulkes.



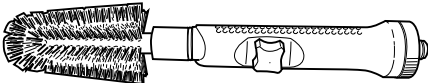
### Skriemulio ratai

Husqvarna kreipiamieji ritinėliai skirti kiek įmanoma veiksmingiau kreipti lyną reikiama kryptimi. Naudojant skriemulius, galima sumažinti pjaunamų aštrių kampų skaičių, todėl daugiau galios lieka pačiam medžiagos pjovimo procesui.

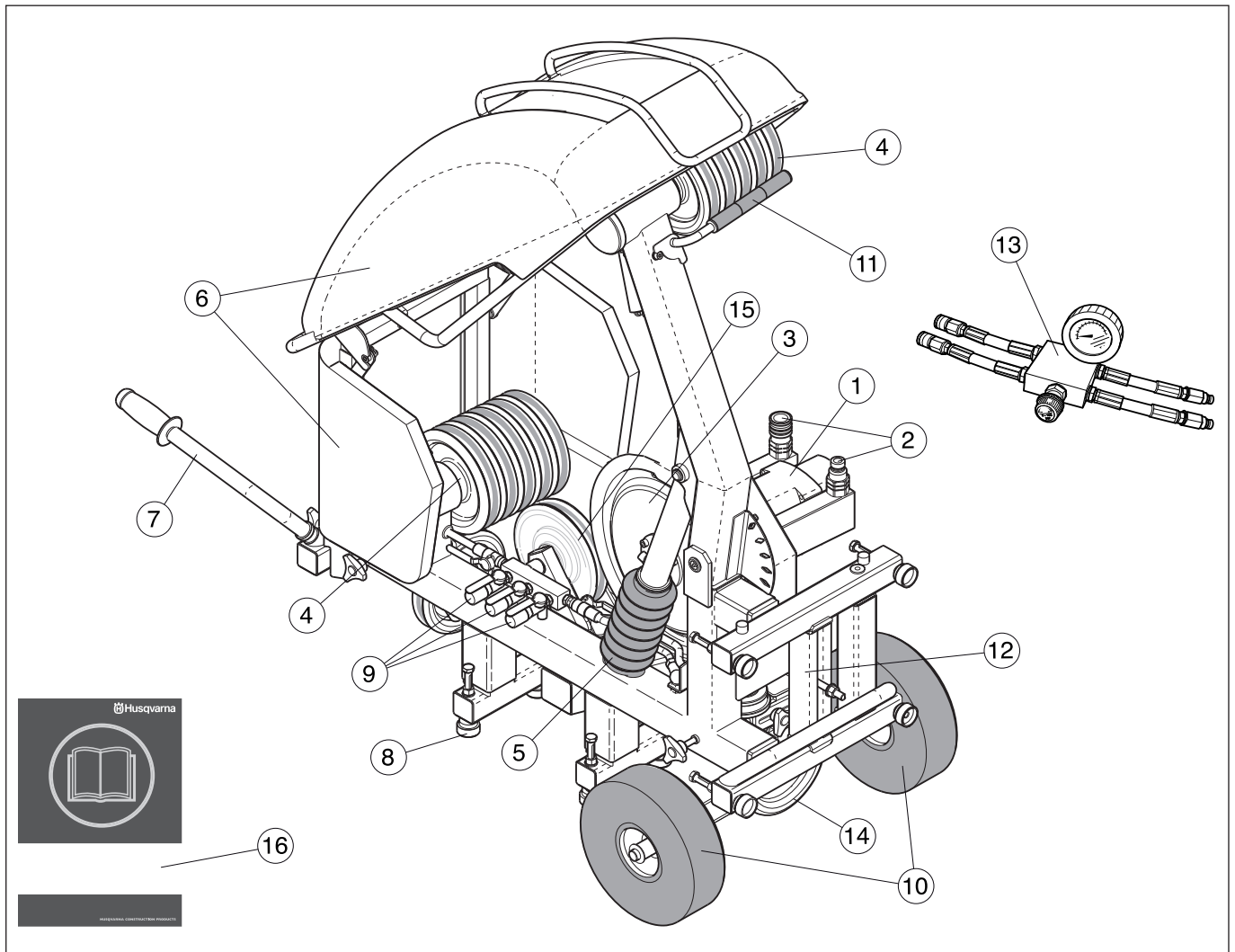


### Valymo šepetys

Galima prijungti prie vandens žarnos ir po darbo plauti mašiną.



# KAS YRA KAS?



## Kas kur yra lyninėse pjovimo staklėse?

- |                                  |                             |
|----------------------------------|-----------------------------|
| 1 Hidraulinis variklis           | 9 Vandens prijungimas       |
| 2 Hidraulinės žarnos jungtys     | 10 Guminiai ratukai         |
| 3 Vedančioji žvaigždutė          | 11 Lyno gervė               |
| 4 Lyno dėtuvė                    | 12 Tvirtinimo strypas       |
| 5 Dėtuvės cilindras              | 13 Slėgio sumažinimo blokas |
| 6 Apsauga                        | 14 Šarnyriniai ratukai      |
| 7 Rankena nešti                  | 15 Kreipiantieji ratukai    |
| 8 Išlyginimo reguliavimo varžtai | 16 Naudojimosi instrukcijos |

## Apsaugos priemonės

### Bendri principai

Niekada nenaudokite įrenginio, jei nelaimės atveju nebūtų kaip iškviešti pagalbą.

### Asmeninės saugumo priemonės

Naudodami įrenginį, visada dėvėkite atitinkamų tarnybų pripažintas asmenines saugumo priemones. Asmeninės saugumo priemonės nepašalins rizikos susižeisti, tačiau nelaimingo atsitikimo atveju mažiau nukentėsite. Paprašykite pardavėjo išrinkti Jums tinkamiausias priemones.



**PERSPĖJIMAS! Naudojant pjovimo, šlifavimo, gręžimo, šveitimo ar formavimo įrankius, gali atsirasti dulkių ir garų, kurie išskiria kenksmingas chemines medžiagas. Pasidomėkite medžiagų, su kuriomis dirbsite, sudėtimi, ir naudokite tinkamą respiratorių.**

Ilgalaikis triukšmo poveikis gali nesugrąžinamai pakenkti klausai. Todėl visada naudokite pripažintas apsaugines ausines. Naudojant apsaugines ausines, būkite atidus dėl įspėjamųjų signalų ar garsų. Išjungus variklį, visada nusiimkite apsaugines ausines.

Dirbant su įranga, turinčia judančias dalis, visuomet yra susižalojimo rizika. Siekdami apsaugoti, dirbdami mūvėkite apsaugines pirštines. Būkite atsargūs, kadangi judančios dalys gali įtraukti drabužius, ilgus plaukus ir papuošalus.

Visada nešiokite:

- Pripažintą apsauginį šalną
- Apsaugines ausines
- Apsauginiai akiniai arba apsauginis šalmo skydelis
- Kvėpavimo kaukė
- Patvarios ir neslidžios pirštinės.
- Ne per didelė, tvirta ir patogi apranga, leidžianti laisvai judėti.
- Auliniai batai plieniniu pirštų gaubteliu ir rantių padu.

### Kitos apsaugos priemonės



**SVARBU! Dirbantis įrenginys gali kibirkščiuoti ir sukelti gaisrą. Gaisro gesinimo priemonės visada laikykite lengvai pasiekiamoje vietoje.**

- Gesintuvas
- Netoliese visada turėkite pirmosios pagalbos vaistinėlę.

## Bendri saugumo reikalavimai

Šiame skyrelyje aprašomos esminės saugaus darbo įrenginiu taisyklės. Pateikta informacija niekada nepakeis tų žinių ir praktinės patirties, kurią turi profesionalas.

- Prieš naudodami įrenginį, atidžiai perskaitykite naudojimosi instrukcijas ir įsitikinkite, ar viską gerai supratote.
- Atminkite, kad Jūs, operatorius, atsakote už tai, kad nekiltų pavojus žmonėms ir jų nuosavybei.
- Įrenginys turi būti švarus. Ženkilai ir lipdukai turi būti puikiai įskaitomi.

### Visada naudokitės „blaivių protu“

Neįmanoma numatyti visų situacijų, kurios gali iškilti. Visada būkite atidūs ir vadovaukitės sveiku protu.

Jei tam tikroje situacijoje pasijutote nesaugiai, užbaikite darbą ir kreipkitės pagalbos į ekspertą. Kreipkitės į prekybos agentą, aptarnavimo dirbtuves arba patyrusį pjaustytuvo naudotoją. Nesistenkite atlikti darbo, kuriam nesate pakankamai kvalifikuotas!



**PERSPĖJIMAS! Dėl neteisingo ar neapdairaus naudojimo mašina gali būti pavojingas įrenginys, ir naudotojas ar kiti asmenys gali rimtai ar net mirtinai susižeisti.**

Niekada neleiskite vaikams arba kitiems asmenims, kurie nebuvo išmokyti naudotis mašina, ja naudotis arba ja prižiūreti.

Niekam kitam niekada neleiskite naudotis įrenginiu prieš tai neįsitikinus, ar jie suprato naudojimosi instrukcijų turinį.

Niekada nenaudokite įrenginio, jei esate pavargę, jei vartojote alkoholį ar vaistus, kurie gali turėti įtakos jūsų regėjimui, nuovokai ar koordinacijai.



**PERSPĖJIMAS! Nelicencijuoti pakeitimai ir / ar priedai gali sunkiai ar net lemtingai sužeisti naudotoją ar kitus. Be gamintojo leidimo jokių būdu negalima keisti įrenginio konstrukcijos.**

Niekada nebandykite šio įrenginio modifikuoti, kad jis nebeatiktų originalios konstrukcijos, ir nenaudokite, jei jį modifikavo kiti.

Niekada nenaudokite techniškai netvarkingo įrenginio. Reguliariai tikrinkite detales, atlikite testus ir priežiūros darbus, nurodytus šioje instrukcijoje. Kai kurias priežiūros operacijas ir aptarnavimo darbus gali atlikti tik tam paruošti kvalifikuoti specialistai. Žr. nuorodas Priežiūra.

Visada naudokite originalias atsargines dalis.

## Saugumas darbo vietoje



**PERSPĖJIMAS! Saugus atstumas iki visų judančių dalių yra nemažiau kaip 1,5 m. Jūs nešate atsakomybę už tai, kad darbo zonoje nebūtų nei gyvūnų, nei žmonių.**

- Apsidairykite aplinkui ir įsitikinkite, ar niekas negalėtų sutrukdyti Jums dirbti su įrenginiu.
- Užtikrinkite, kad niekas negalėtų prisiliesti prie pjovimo įrangos ir kad lyno atplaišos negalėtų nieko sužeisti, jeigu jis nutrūktų.
- Apsaugokite darbo zoną atitinkamomis apsauginėmis priemonėmis, jeigu kyla pavojus, kad nuo pjaunamo objekto lėks atplaišos. Užtikrinkite saugumą ir atitverkite darbo vietą, kad niekas nesusižeistų ir nebūtų padaryta žala.
- Įsitikinkite, kad darbo zonoje ir pjaunamoje medžiagoje nėra išvedžiota jokių vamzdžių ar elektros laidų.
- Užtikrinkite, kad darbinėje zonoje nebūtų aktyvių elektros laidų.
- Pasirūpinkite pakankamu darbo vietos apšvietimu, kad jūsų darbo sąlygos būtų saugios.
- Nenaudokite pjūklo blogu oru. Pavyzdžiui, esant tirštam rūkui, smarkiai lyjant, pučiant stipriam vėjui, per didelius šalčius ir t. t. Darbas blogomis oro sąlygomis vargina, padidėja rizikos faktoriai, pavyzdžiui, dėl slidaus pagrindo.

## Pagrindiniai darbo principai

- Ši mašina skirta betono, plytų ir įvairių akmenų pjaustymui. Visi kiti pritaikymai yra neleistini.
- Šią mašiną galima naudoti tik prijungus prie Husqvarna PP 455E hidraulinio mazgo arba Husqvarna RC 455 nuotolinio valdymo pulto. Naudoti tik pagal paskirtį.
- Įrenginys skirtas naudoti patyrusiems naudotojams pramonėje.
- Draudžiama atlikti pakeitimus saugos įrangoje. Reguliariai tikrinkite, ar ji tinkamai veikia. Draudžiama dirbti naudojant mašiną, jeigu jos saugos įranga sugadinta ar nuimta.
- Prieš užvesdami įrenginį visada patikrinkite, ar apsauga yra tinkamai sumontuota. Pjaudami visada naudokite apsaugas.
- Niekuomet nenaudokite nusidėvėjusios vielos.
- Naudokite tik mūsų rekomenduojamą vielą. Žr. nurodymus skyriuje „Techniniai duomenys“.
- Niekuomet nepjunkite, jei nenaudojate aušinimo skysčio. Nepakankamai atvėsinta viela gali perkaisti tam tikrose dalyse ir greičiau nusidėvėti. Blogiausiu atveju, tam tikros dalys gali atsilaisvinti nuo vielos ir sužeisti asmenis, esančius šalia pjūklo.
- Tikrinkite, kad visos movos, jungtys ir hidraulinės žarnos būtų normalioje darbinėje būklėje.
- Reguliariai valykite purvą nuo hidraulinių žarnų ir movų. Naudokite žarnas tik pagal paskirtį.
- Nenaudokite žarnų, kurios yra sulankstytos, sudėvėtos ar pažeistos.
- Prieš pakeldami slėgį hidraulinėje sistemoje, patikrinkite, kad prie mašinos būtų teisingai prijungtos žarnos ir tinkamai pritvirtintos hidraulinės movos. Movos fiksuojamos išorinę movą ant vidinės pasukant taip, kad griovelis nutoltų nuo rutulio.

- Kasdien tikrinkite mašiną, movas ir hidraulines žarnas, ar nėra pratekėjimų. Dėl trūkio ar pratekėjimo į jūsų kūną gali būti „išvirkšta hidraulinė alyva“ arba galite gauti kitokią sunkią traumą.
- Niekuomet nenuiminėkite hidraulinių žarnų, prieš tai neišjungę ir neatjungę hidraulinio mazgo ir neįsitikinę, kad varikliai pilnai sustojo.
- Niekuomet neviršykite naudojamam įrankiui nurodyto hidraulinės alyvos srauto greičio ar slėgio. Dėl per didelio slėgio ar srauto žarnos gali trūkti.
- Kai hidraulinius įrenginius dirbate šalia elektros kabelių, būtina naudoti specialias žarnas, kurios paženklintos ir patvirtintos kaip nelaidžios elektros srovei. Naudojant kitokias žarnas, galite sunkiai ar net mirtinai susižaloti.
- Keičiant žarnas, būtina naudoti žarnas su žyme „nepralaidžios srovei / dielektrinės“. Reguliariai pagal specialias instrukcijas tikrinkite žarnų elektrinę izoliaciją.
- Prieš pradėdami pjauti, paleiskite hidraulinę sistemą ir luktelėkite, kol jos darbinė temperatūra pakils iki 30 °C, kad sumažėtų grįžtamasis slėgis ir dėvėjimasis.
- Visuomet pasitikrinkite, ar Jūs turite saugią ir tvirtą atramą kojoms.
- Aiškiai susižymėkite, kur pjausite prieš pradėdami pjovimą. Suplanuokite darbus taip, kad šie nekeltų pavojaus nei žmonėms, esantiems netoliese, nei įrangai.
- Varikliui veikiant, nepalikite prietaiso be priežiūros.
- Dirbkite taip, kad galėtumėte nesunkiai pasiekti hidraulinio mazgo avarinio išjungimo jungiklį ar nuotolinio valdymo pulto stabdymo mygtuką. Žr. hidraulinio mazgo naudojimo vadovą.
- Pasirūpinkite, kad, kai jūs dirbate mašina, visuomet netoliese būtų kitas žmogus, kurį galėtumėte prisišaukti į pagalbą atsitikus nelaimei.
- Būkite atsargūs, kai keliate įrangą. Jūs dirbate su sunkia įranga, kuri didina prispaudimo sužalojimų riziką.

## Pervežimas ir laikymas

- Norėdami išvengti įrangos pažeidimų ir nelaimingų atsitikimų, gabendami įrangą pritvirtinkite.
- Prieš perkeliant įrangą, visuomet išjunkite hidraulinio mazgo maitinimo įtampą ir atjunkite nuo mašinos žarnas.
- Įrangą laikykite užrakinamoje patalpoje, kur jo negalės pasiekti vaikai ir pašaliniai asmenys.

# SURINKIMAS

## Įrangos montavimas / įrengimas



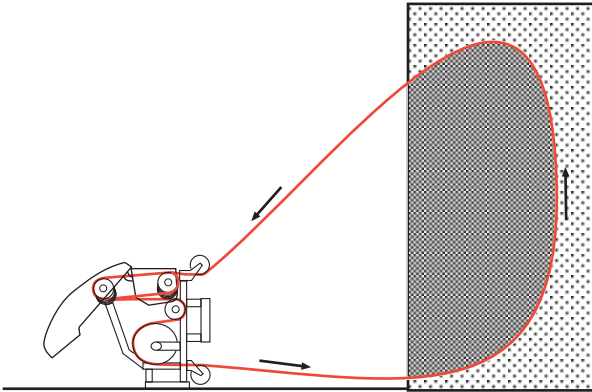
**PERSPĖJIMAS!** Atjunkite hidraulinės žarnos.



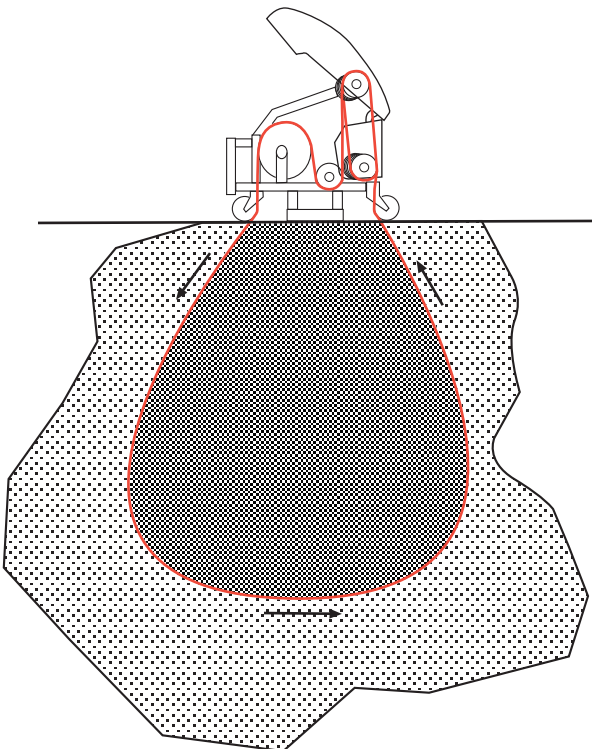
**PERSPĖJIMAS!** Visuomet pjūklą nukreipkite taip, kad vielos nutrūkimo atveju viela jūsų nesužeistų. Užtikrinkite, kad dirbant, joks pašalinis asmuo nepatektų į darbo zoną. Nutrūkus vielai galimi rimti ar mirtini sužeidimai.

Prieš surenkant pjūklą būtina gerai suplanuoti pjovimo eigą, tuo užtikrinant, kad darbas būtų atliktas kiek įmanoma paprasčiau.

Husqvarna CS 2512 galima montuoti tiek horizontaliai, tiek vertikaliai. Pjovimo staklės įrengiamos stačiai, jeigu norite pjauti vertikaliai.



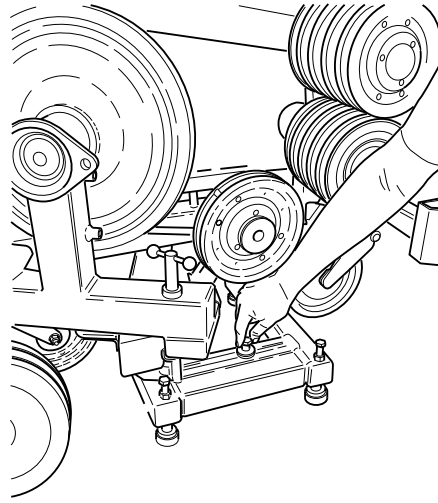
Pjovimo staklės įrengiamos horizontaliai, jeigu pjūvį reikia atlikti grindų lygyje arba jei pjaunate grindis.



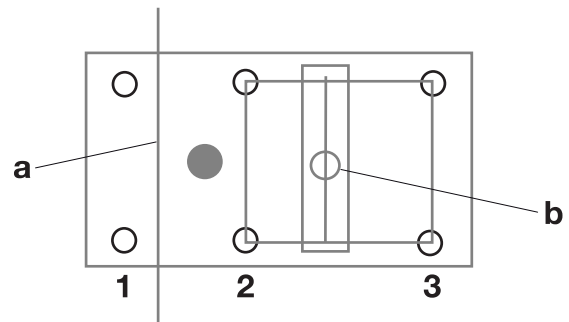
Tam, kad pravertumėte vielą per medžiagą, kurią reikia perpjauti, gali prireikti išgręžti kiaurymes.

Pastatykite pjovimo stakles tinkamoje padėtyje priešais planuojamo pjūvio vietą. Tuomet pritvirtinkite priverždami tvirtinimo varžtus.

Pritvirtinus pjovimo stakles prie grindų, išsukite reguliavimo kojėles, kad jos atsiremtų į grindis ir staklės tvirtai stovėtų.



Nepamirškite, kad pjaunant horizontaliai (A) mašinos svorio centras (pilkos spalvos skritulys) yra tarp pirmosios ir antrosios reguliavimo kojų poros (reguliavimo kojų poros sužymėtos skaičiais 1–3). Pjaunant po mašina, stakles svarbu gerai pritvirtinti tvirtinimo varžtu (b), kadangi reikia naudoti 2 ir 3 reguliavimo kojų poras (reguliavimo kojų 1 pora gali remtis į nupjautą dalį). Tinkamai staklių nepritvirtinus, jos apsivers, kai 1 reguliavimo kojų pora atsipalaiduos kartu su pjaunama medžiaga.



Jeigu reikia, uždėkite pagalbinus skriemulius. Naudojant skriemulius, galima sumažinti aštrių kampų, apie kuriuos būtina ištempti lyną, skaičių, todėl lynas mažiau dėvisi, o pjovimo procesas palengvėja. Be to, skriemuliais lyną galima pakreipti skirtingomis kryptimis, nejudinant iš vietos pjovimo staklių.

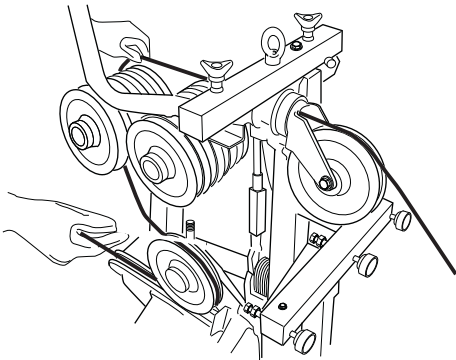
Taip pat skriemulius naudokite gaudyti lyną, kai baigiate pjūvį.

## Lyno įvėrimas

**DĖMESIO!** Naudota viela turi būti kiekvieną kartą pravedama ta pačia kryptimi, kaip ir anksčiau, kad būtų sumažinamas dėvėjimasis.

Apsauginį gaubtą galite lengvai pakelti, kad būtų patogiau pritvirtinti lyną. Dabar lyną įverkite šia tvarka:

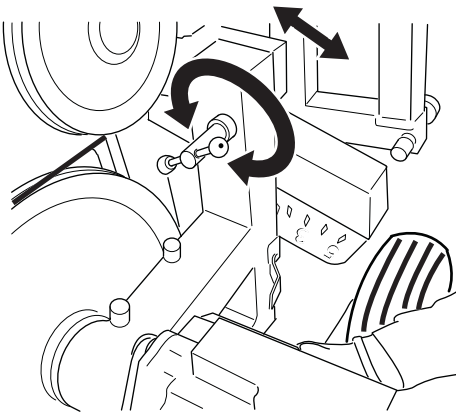
- 1 Nuleiskite dėtuvę į žemiausią padėtį.
- 2 Praveskite vielą aplink darbinį objektą, galima vielą pravesti pro iš anksto pragręžtas kiaurymes, ir atgal prie pjūklo.
- 3 Įkiškite lyną pro skylutę šalia šarnyrinio ratuko ir apsukite jį aplink atitinkamą ratukų porų skaičių dėtuvėje.



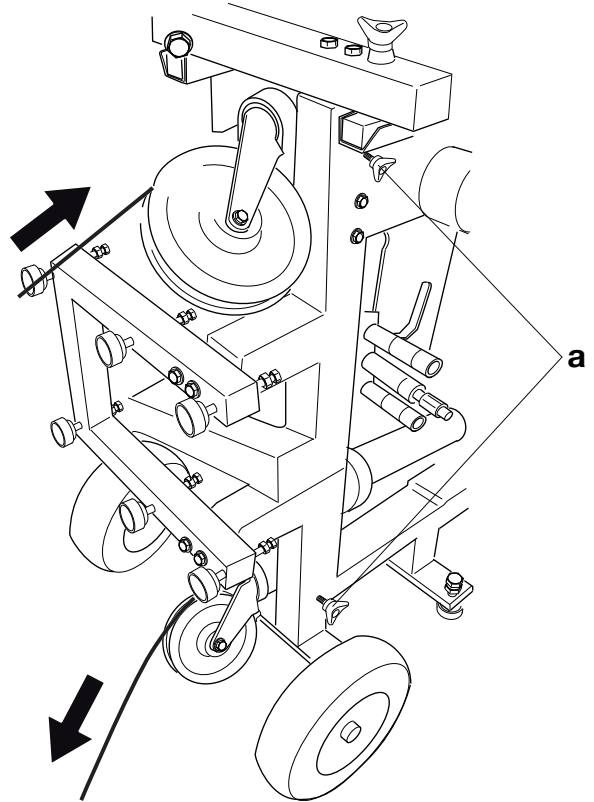
- 4 Varančiojo rato mazgą sureguliuokite pagal panaudotų dėtuvės ratukų porų skaičių:

Pasukite rankenėlę prieš laikrodžio rodyklę ir atpalaiduokite svirtį. Pasukite varančiojo rato mazgą taip, kad svirtis susilygintų su žymėmis ant pjovimo staklių. Užfiksuokite varančiojo rato mazgą, pasukdami rankenėlę į priešingą pusę.

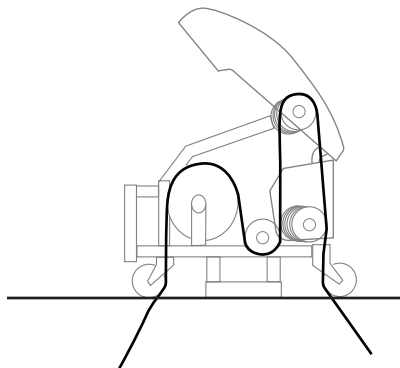
Paprastai pradinėje pjovimo fazėje naudojama tik viena ratukų pora.



- 5 Apsukite lyną aplink varantįjį ratą ir ištraukite pro skylutę šalia antrojo šarnyrinio ratuko. Šarnyrinį ratuką galima sukinti ir fiksuoti reikiamoje padėtyje, pasukant pažymėtas (A) rankenėles.



- 6 Prieš sujungiant vielos jungtis, vielą būtina susukti 1–2 apsukimu vienam naudojamoms vielos metrui. Labai svarbu sukti vielą ta pačia kryptimi, kuria ji yra susukta. Taip sudaromas tolygesnis dėvėjimasis deimantiniuose vielos segmentuose.
- 7 Užfiksuokite lyną kaiščiu. Jeigu ant lino nėra antgalių, juos reikia uždėti. Būtina naudoti specialias lynui skirtas reples. Jeigu tiksliai nežinote, kokias reples naudoti, kreipkitės į savo Husqvarna prekybos atstovą.
- 8 Jeigu lyną įvėrėte teisingai, mašinoje jis turi būti ištemptas taip, kaip pavaizduota paveiksle:

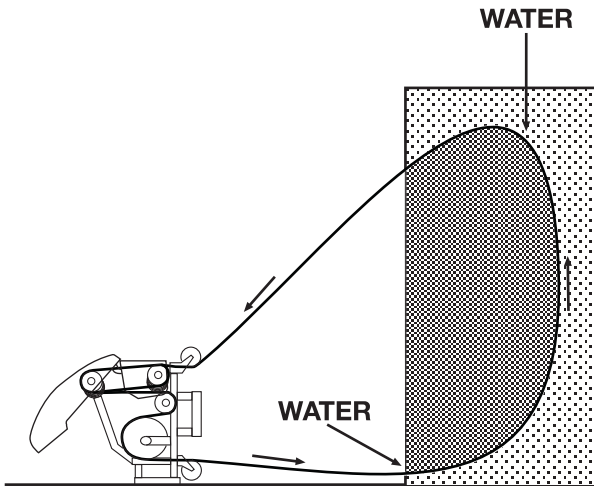


# SURINKIMAS

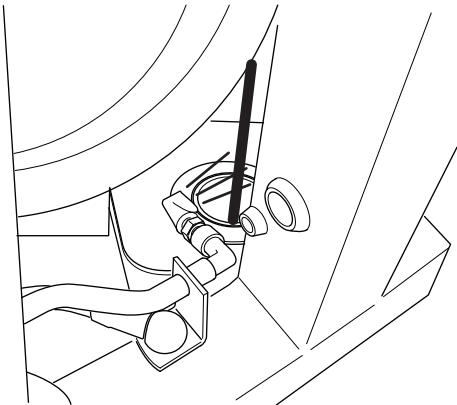
## Aušinimo vandens padavimas

**DĖMESIO!** Norint, kad vanduo tinkamai vėsintų lyną, pjovimo metu būtina nukreipti vandens srautą pagal medžiagos pjovimo liniją. Nepamirškite visuomet sustabdyti mašiną, kai tai atliekate.

Husqvarna CS 2512 mašinoje įrengtos dvi aušinimo vandens ištekėjimo angos. Geriausia būtų prie jų prijungti Husqvarna vandens kreiptuvus. Tuomet jie įstatomi į tą vietą, kur lynas įsipjauna į betoną. Tokiu būdu vanduo kartu su lynu patenka į pjūvio plyšį ir suriša betono dulkes, o lynas efektyviai vėsina.



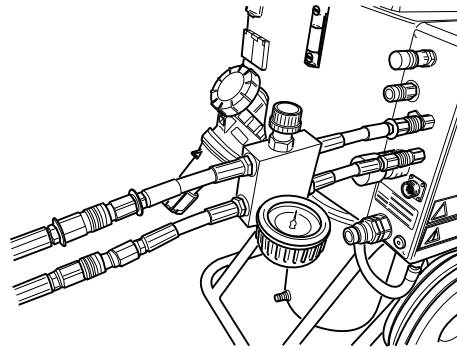
Lyną ne tik vėsina aušinimo vanduo iš vandens kreiptuvų – jį dar plauna du šarnyriniai mašinos ratukai. Ši procedūra reikalinga tam, kad lynas išliktų kuo švaresnis, nes tuomet pjūvio vietoje sumažėja trintis ir pjovimo staklės dirba efektyviau.



## Prijunkite hidraulinį mazgą

Tinkamai sumontavus pjovimo stakles, jas reikia prijungti prie hidraulinio mazgo. Husqvarna CS 2512 įrenginys skirtas naudoti kartu su Husqvarna PP 455 ar Husqvarna RC 455.

- 1 Patikrinkite, ar hidraulinis mazgas prijungtas prie maitinimo įtampos.
- 2 Prie hidraulinio mazgo variklio prijunkite aušinimo vandenį.
- 3 Nuotolinio valdymo pulto ekrane turi pasirodyti pranešimas „PRIJUNGTI ŽARNŲ KOMPLEKTĄ“. Jeigu pranešimo nėra, vykdykite PP 455E ar RC 455 naudojimo vadovuose pateiktus nurodymus.
- 4 Prie hidraulinio mazgo prijunkite slėgio sumažinimo bloką, kaip nurodyta bloko instrukcijoje.
- 5 Prie slėgio sumažinimo bloko prijunkite dvi mažesnes hidraulines žarnas. Žarnų komplekto žarnas su raudonu disku ties mova reikia prijungti prie slėgio sumažinimo bloko žarnos, ant kurios taip pat pritvirtintas diskas.



- 6 Užfiksuokite movas, pasukdami jų išorinę movą taip, kad griovelis nutoltų nuo rutulio.
- 7 Abi prie slėgio sumažinimo bloko prijungtas žarnas pritvirtinkite prie pjovimo staklių padavimo cilindro žarnų. Žarnų komplekto žarnas su raudonu disku ties mova reikia prijungti prie slėgio sumažinimo bloko žarnos, ant kurios taip pat pritvirtintas diskas.
- 8 Vandens žarną prijunkite prie vandens įtekėjimo angos pjovimo staklėse.
- 9 Pirmą dvi dideles hidraulines žarnas prijunkite prie hidraulinio mazgo, o po to – prie staklių variklio jungčių. Užfiksuokite movas, pasukdami jų išorinę movą taip, kad griovelis nutoltų nuo rutulio.

Jeigu montavimo metu movos užstringa, prieš bandant dar kartą tvirtinti, jas reikia nuimti.

Nenaudojamos žarnų movos neturi gulėti ant žemės.

Visuomet stenkitės žarnų movas išlaikyti kuo švaresnes. Švarios movos ilgaamžiškesnės.

# IJUNGIMAS IR IŠJUNGIMAS

## Prieš pradant

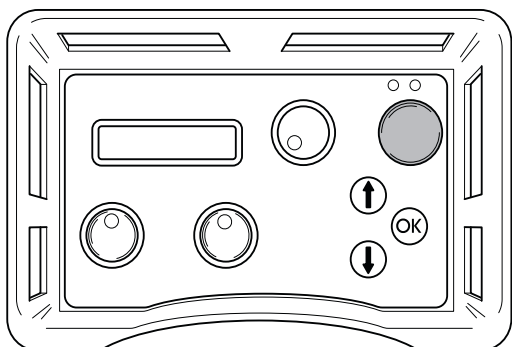
- Darbo zoną atitverkite, kad pašaliniai asmenys netrukdytų operatoriui ir netyčia nesusižeistų.
- Patikrinkite, ar nepažeistos ir tinkamai prijungtos visos hidraulinės žarnos ir jungtys ir ar tinkamai prijungta ir paleista vandens aušinimo sistema.

## Užvedimas

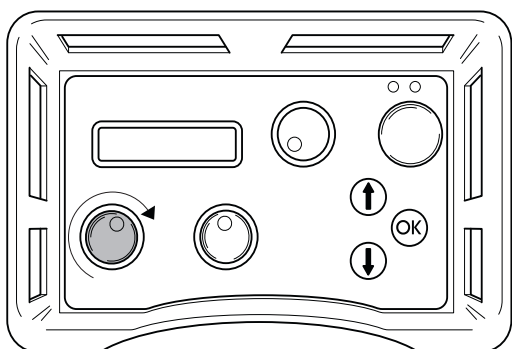
**DĖMESIO!** Norint, kad vanduo tinkamai atvėsintų vielą, pjovimo metu būtina nukreipti vandenį pagal medžiagos pjovimo liniją. Visuomet tai darydami išjunkite mašiną.

Sumontavus visą įrangą, galima pradėti pjauti. Norint, kad pjovimo staklės pjautų kiek įmanoma veiksmingiau, jas paleisti reikia šia tvarka:

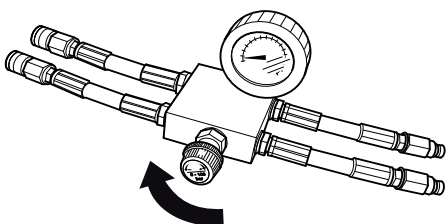
- 1 Uždarykite slėgio sumažinimo bloko vožtuvą, iki galo atsukdami rankenėlę prieš laikrodžio rodyklę, o po to pasukite ją du apsisukimus priešinga kryptimi.
- 2 Paleiskite elektros variklį, vieną kartą spustelėdami žalią nuotolinio valdymo pulto mygtuką.



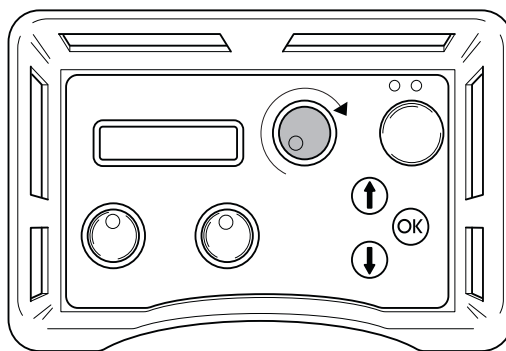
- 3 Įrenginio padavimo srautą padidinkite iki maksimalaus, pasukdami nuotolinio valdymo pulto reguliatorių pagal laikrodžio rodyklę.



- 4 Įtempkite lyną: atsargiai sukite slėgio sumažinimo bloko rankenėlę pagal laikrodžio rodyklę, kol lynas pakankamai įsitemps. Visuomet patikrinkite, kad lynas būtų tinkamai apsuktas apie visus pjovimo staklių ratukus.



- 5 Paleiskite lyną sukis, nuotolinio valdymo pulte pasukdami variklio greičio valdymo reguliatorių pagal laikrodžio rodyklę.



- 6 Atsargiai sukite variklio greičio valdymo reguliatorių ir didinkite jo apsukas. Paprastai tinkamiausias darbinis slėgis yra nuo 100 bar iki 130 bar, tačiau jis gali keistis ir priklausyti nuo kelių veiksnių – kiek naudojama dėtuvės ratukų porų ir lyno ilgio ir koks pjaunamos medžiagos kietumas.
- 7 Atpjovus medžiagos dalį, darbinis slėgis krenta – tai matoma ekrane – ir tuomet dėtuvę reikia įtempti. Įtempkite pasukdami slėgio sumažinimo rankenėlę pagal laikrodžio rodyklę.
- 8 Dėtuvės įtempimą darbinėje pusėje rodo mašinos indikatorius (rodomas minimalioje padėtyje). Kai dėtuvės cilindras pilnai įsitempia, mašiną reikia sustabdyti, o lyną apsukti apie kitą ratukų porą. Tuomet tęskite pjovimą anksčiau aprašytu būdu.

## Išjungimas

- Sumažinkite lyno sukimosi greitį ir luktelėkite, kol variklis pilnai sustos.
- Išjunkite elektros variklį, spustelėdami žalią nuotolinio valdymo pulto mygtuką.

## Pjovimo staklių išmontavimas

- Nuo hidraulinio mazgo atjunkite prijungtus kabelius.
- Nuo pjovimo staklių atjunkite hidraulinės žarnos ir vandens žarną.
- Atlenkite dėtuvės svirtį.

Kiti žingsniai atliekami atvirkštine montavimui tvarka.

## Valymas

**DĖMESIO!** Pjūklo plovimui nenaudokite aukšto slėgio valymo įrenginio.

Pabaigus pjauti, pjovimo stakles būtina išplauti. Svarbu išplauti visą staklių įrangą. Rekomenduojama nuo sukamosios svirties atjungti vandens žarną ir panaudoti plaunant pjovimo įrenginį. Jei būtina, įrenginio plovimui galite naudoti ir pridedamą valymo šepetį ar panašų įrankį. Pjovimo staklių plovimui nenaudokite aukšto slėgio plovimo aparatų.



## Priežiūra



**ĮSPĖJIMAS! Patikra ir/arba priežiūra turi būti atliekama atjungus hidraulines žarnas.**

Naudotojas gali atlikti tik tokius priežiūros ir techninio aptarnavimo darbus, kurie aprašyti šiose naudojimosi instrukcijose. Labiau sudėtingesnius darbus turi atlikti licencijuotos techninio aptarnavimo dirbtuvės.

Be kasdieninės priežiūros darbų, tokių kaip valymas ir sutepimas, būtina reguliariai tikrinti mašinos funkcionalumą. Praėjus 50 darbo valandų, mašiną būtina patikrinti specializuotame Husqvarna techninio aptarnavimo centre. Pjūklą būtina tikrinti kas 100 darbo valandų. Reguliarūs tikrinimai yra labai svarbūs, jie užtikrina galutiniam vartotojui efektyvų mašinos darbą maksimaliam laikotarpiui.

## Tepimas

Tam, kad lynui sukantis trintis būtų kiek įmanoma mažesnė, dėtuvės ašis reikia užpildyti tepalu. Tepalo įšvirškite po kiekvienų 5–10 darbo valandų. Naudokite „Canadian Petroleum OG2“ ar panašų tepalą.

## Taisymas



**ĮSPĖJIMAS! Visus remonto darbus gali atlikti tik įgalioti meistrai. Taip daroma tam, kad nenukentėtų prietaiso naudotojai.**

# TECHNINIAI DUOMENYS

## CS 2512

Varančiojo rato galia (prijungus PP 455), kW	20
Hidraulinės alyvos srovė, l/min	65/17
Didžiausias hidraulinis slėgis, bar/psi	230/3400
Maksimalus rekomenduojamas hidraulinis pjovimo slėgis, bar / psi	130/1900
Maksimalus lyno ilgis dėtuvėje (2,4 m / 1 ratukų porai), m	12
Matmenys l x P x A (rankena užlenkta ir apsauginis gaubtas nuleistas), mm	1150x750x980
Svoris, kg / svarai	150/330
Lyno greitis, 1 pavara, m/s / pėdos/s	20/66
Lyno greitis, 2 pavara, m/s / pėdos/s	25/82

### Triukšmo emisijos (žr. 1 pastabą)

Garso stiprumo lygis, išmatuotas dB(A)	94
Garso stiprumo lygis, garantuotas L <sub>WA</sub> dB(A)	95

### Garso lygiai (žr. 2 pastabą)

Triukšmo slėgio lygis prie operatoriaus ausies, dB(A)	83
---	----

1 pastaba. Triukšmo emisija į aplinką išmatuota kaip garso stiprumas (L<sub>WA</sub>) pagal EN 15027/A1.

2 pastaba. Triukšmo slėgio lygis pagal EN 15027/A1. Pateiktuose duomenyse apie triukšmo slėgio lygį yra 1 dB (A) tipiška statistinė sklaida (standartinis nuokrypis).

## Dėtuvės talpa

	Dėtuvės ratukų porų skaičius				
	1	2	3	4	5
Minimalus ilgis mašinoje, m	3,4	4,4	5,5	6,5	7,5
Amortizuojantis ilgis, m	2,4	4,8	7,2	9,6	12
Maksimalus ilgis mašinoje, m	5,8	9,2	12,7	16,1	19,5

## CS 2512 lyno įtempimas

Paleidimas
Normalus darbo režimas, ilgiausia lyno naudojimo trukmė
Didelis pjovimo greitis, gali sutrumpėti lyno naudojimo trukmė ir sulūžti jungtys.
Nenaudoti

Slėgis cilindruose, bar	Ant lyno dėtuvės svirties naudojamų skriemulių skaičius.				
	1	2	3	4	5
5	30	10	5	0	0
10	40	13	10	10	5
20	60	30	20	15	10
30	100	45	30	25	15
40	125	60	40	30	20
50	150	70	45	35	25
60	150	90	60	45	30
70	210	105	70	55	40
80	240	120	80	60	45
90	270	135	90	70	55
100	310	155	100	75	60

## Rekomenduojami lynai

Dėl išsamesnės informacijos apie skirtingus Husqvarna deimantinius įrankius (lynus) kreipkitės į savo Husqvarna prekybos atstovą arba apsilankykite Husqvarna interneto svetainėje [www.husqvarnacp.com](http://www.husqvarnacp.com).

## EB patvirtinimas dėl atitikimo

(galioja tik Europoje)

Husqvarna AB, SE-433 81 Goteborgas, Švedija, tel. +46-31-949000, prisiimdama visą atsakomybę šiuo patvirtina, kad 2010 m. ir vėlesnių serijos numerių Husqvarna **CS 2512** lyninės pjovimo staklės (metai, po kurių nurodytas serijos numeris, aiškiai nurodyti techninių duomenų plokštelėje), atitinka šių TARYBOS DIREKTYVŲ reikalavimus:

- Direktyva **2006/42/EB** (2006 m. gegužės 17 d.), „Dėl mašinų“

Pritaikyti šie standartai: EN ISO 12100:2010, EN 15027/A1:2009, EN 982/A1:2008.

Göteborg, 2012 m. sausio 26 d.



Anders Ströby

Viceprezidentas, pjaustytuvų ir statybos įrangos skyriaus vadovas Husqvarna AB

(Įgaliotas Husqvarna AB atstovas ir atsakingas už techninę dokumentaciją.)

# ПОЯСНЕНИЕ СИМВОЛОВ

## Условные обозначения на машине:

**ПРЕДУПРЕЖДЕНИЕ!** При неправильном или небрежном использовании машина может быть опасным инструментом, который может причинить серьезные повреждения или травму со смертельным исходом для пользователя или для других.



Прежде чем приступить к работе с машиной внимательно прочитайте инструкцию и убедитесь, что Вам все понятно.



Всегда используйте:

- Специальный защитный шлем
- Специальные шумозащитные наушники
- Защитные очки или маску
- Респиратор



Эта продукция отвечает требованиям соответствующих нормативов ЕС.



Другие символы/наклейки на машине относятся к специальным требованиям сертификации на определенных рынках.

## Пояснение к уровням предупреждений

Существует три уровня предупреждений.

### ПРЕДУПРЕЖДЕНИЕ!



**ПРЕДУПРЕЖДЕНИЕ!** Используется, когда несоблюдение инструкций руководства может создать угрозу причинения серьезных травм или смерти оператора или повреждения находящегося рядом имущества.

### Обратите внимание!



**Обратите внимание!** Используется, когда несоблюдение инструкций руководства может создать угрозу причинения травм оператору или повреждения находящегося рядом имущества.

### ЗАМЕЧАНИЕ!

**ЗАМЕЧАНИЕ!** Используется, когда несоблюдение инструкций руководства может создать угрозу повреждения материалов или машины.

---

# СОДЕРЖАНИЕ

---

## Содержание

<b>ПОЯСНЕНИЕ СИМВОЛОВ</b>	
Условные обозначения на машине: .....	44
Пояснение к уровням предупреждений .....	44
<b>СОДЕРЖАНИЕ</b>	
Содержание .....	45
<b>ПРЕЗЕНТАЦИЯ</b>	
Уважаемый покупатель! .....	46
Свойства .....	46
CS 2512 .....	46
<b>ЧТО ЕСТЬ ЧТО?</b>	
Устройство канатной машины. ....	48
<b>ЭКСПЛУАТАЦИЯ</b>	
Защитное оборудование .....	49
Общие меры безопасности .....	49
<b>СБОРКА</b>	
Монтаж и установка оборудования .....	52
Подача каната .....	53
Подсоединение водяного охлаждения .....	54
Подсоединение гидравлического узла .....	54
<b>ЗАПУСК И ОСТАНОВ</b>	
Перед запуском .....	55
Запуск .....	55
Останов .....	56
Чистка .....	56
<b>ТЕХНИЧЕСКОЕ ОБСЛУЖИВАНИЕ</b>	
Техническое обслуживание .....	57
Смазка .....	57
Ремонт .....	57
<b>ТЕХНИЧЕСКИЕ ХАРАКТЕРИСТИКИ</b>	
CS 2512 .....	58
Гарантия ЕС о соответствии .....	59

## Уважаемый покупатель!

Спасибо за то, что Вы выбрали продукцию Husqvarna!

Надеемся, что Вы останетесь довольны Вашей машиной, и что она будет Вашим спутником на долгое время. Приобретение какого-либо из наших изделий дает право на профессиональную помощь по его ремонту и обслуживанию. Если машина приобретена не в одном из наших специализированных магазинов, узнайте адрес ближайшей сервисной мастерской.

Надеемся, что это руководство по эксплуатации окажется полезным. Проверьте, чтобы оно всегда было поблизости на рабочем месте. Выполняя требования инструкции (пользование, сервис, обслуживание и т.д.), Вы значительно продлите срок службы машины и поднимите ее вторичную стоимость. Когда Вы будете продавать Вашу машину, не забудьте передать инструкцию новому владельцу.

## Более 300 лет инновационных разработок

Компания Husqvarna AB была основана в Швеции в 1689 году, когда король Карл XI постановил создать фабрику по изготовлению мушкетов. Уже в то время был заложен фундамент инженерного мастерства, послуживший основой для разработки некоторых из лучших в мире изделий в таких областях, как охотничье оружие, велосипеды, мотоциклы, бытовые приборы, швейные машины и товары для использования вне помещений.

Husqvarna - мировой лидер в области силовых приборов для использования вне помещений - в лесном хозяйстве, организации парков, для ухода за газонами и садами, а также режущего оборудования и алмазных инструментов для строительства и обработки камней.

## Ответственность пользователя

Ответственность за наличие у оператора достаточного объема знаний и навыков по технике безопасности при работе с машиной возлагается на владельца машины или работодателя. Руководителям и операторам необходимо прочитать настоящее Руководство оператора и понять его содержание. Они должны ознакомиться с:

- инструкциями по технике безопасности при работе с машиной;
- сферами применения и ограничениями для машины;
- порядком эксплуатации и технического обслуживания машины.

Использование данной машины может регулироваться внутренним законодательством. Перед пуском машины ознакомьтесь с правовыми актами, которые действуют на месте проведения работ.

## Право, сохраняющееся за производителем

Вся информация и другие данные в настоящей инструкции действительны на дату, когда настоящая инструкция была сдана в печать.

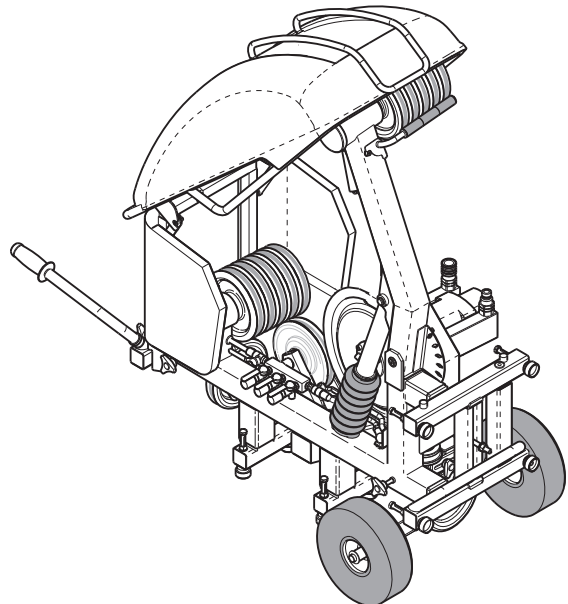
Husqvarna AB постоянно работает над разработкой своих изделий и поэтому оставляет за собой право на внесение изменений в форму и внешний вид без предварительных предупреждений.

## Свойства

Продукцию компании Husqvarna отличают высокие эксплуатационные характеристики, надежность, применение инновационных технологий, современные технические решения и экологичность.

Ниже описаны некоторые уникальные свойства приобретенного вами изделия.

## CS 2512



Husqvarna CS 2512 предназначена для использования с гидравлическими узлами PP 455 E или Husqvarna RC 455. Husqvarna CS 2512 — это мощная и легкая в эксплуатации машина для канатной резки, способная выполнять большие объемы работ. В то же время, она обладает компактной и мобильной конструкцией, что делает ее пригодной для выполнения мелких работ. Может работать в различных положениях — пригодна для напольной и настенной установки.

Грамотная конструкция модели CS 2512 исключает провисание алмазного каната даже при недостаточной мощности подачи, так как приводной шкив расположен с выходной стороны машины. Регулируемый клапан давления позволяет управлять процессом резки и обеспечивает рекордную производительность.

Машина легко устанавливается как вертикально, так и горизонтально и может выполнять многие операции по прямой резке без внешних приводных шкивов.

# ПРЕЗЕНТАЦИЯ

В комплектацию оборудования для резки входят:

- Канатная машина для резки (1 шт.)
- Набор дополнительных принадлежностей (1 шт.)
- Ключ на 18 мм (1 шт.)
- Редуктор давления (1 шт.)
- Дополнительная расходная резиновая прокладка для шкива магазина (1 шт.)
- Щетка для чистки (1 шт.)

Также доступны для заказа:

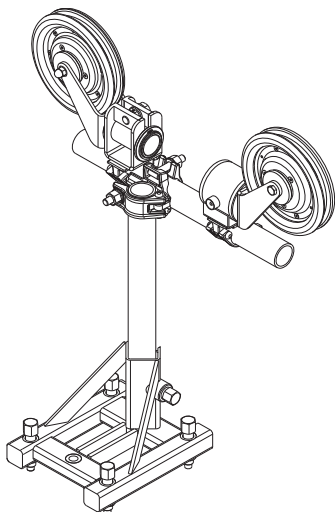
## Водяная пика

Подключается к соединениям для гидравлических шлангов канатной машины. Используется для подачи воды в пропил, охлаждения проволоки и связывания бетонной пыли.



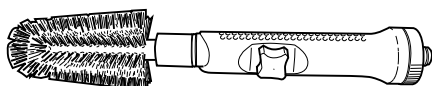
## Приводные шкивы

Приводные шкивы Husqvarna предназначены для максимально плавной подачи каната. Применение приводных шкивов позволяет снизить количество острых углов при резке, что означает более эффективное использование режущей способности для удаления материалов.

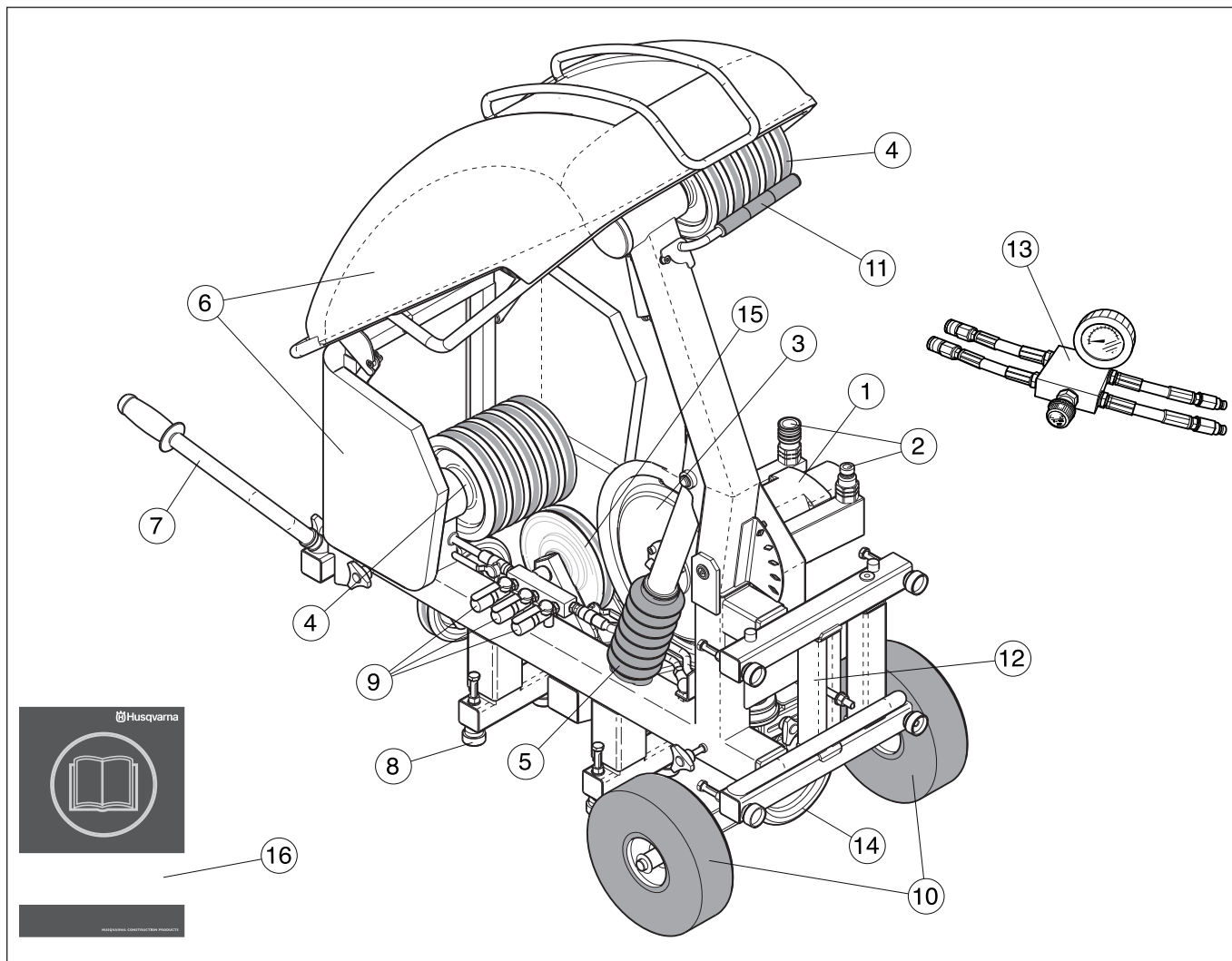


## Щетка для чистки

Подключается к водяному шлангу и используется для очистки машины по окончании работы.



# ЧТО ЕСТЬ ЧТО?



## Устройство канатной машины.

- |  |                                |
|--|--------------------------------|
| 1 Гидравлический двигатель                     | 9 Муфта подключения воды       |
| 2 Соединения гидравлических шлангов            | 10 Резиновые шкивы             |
| 3 Ведущее колесо                               | 11 Перекладина                 |
| 4 Магазин для каната                           | 12 Крепежный стержень          |
| 5 Цилиндр, поддерживающий натяжение в магазине | 13 Редуктор давления           |
| 6 Щиток  | 14 Поворотные шкивы            |
| 7 - ручка для переноски;                       | 15 Направляющие колеса         |
| 8 Нивелировочные винты                         | 16 Руководство по эксплуатации |



## Защитное оборудование

### Общие сведения

Никогда не пользуйтесь машиной в ситуации, при которой вы не сможете позвать на помощь при несчастном случае.

### Средства защиты оператора

Во время работы с машиной вы должны использовать специальные одобренные средства защиты. Средства личной защиты не могут полностью исключить риск получения травмы, но при несчастном случае они снижают тяжесть травмы. Обращайтесь за помощью к дилеру при подборе средств защиты.



**ПРЕДУПРЕЖДЕНИЕ!** При использовании продукта, который режет, точит, бурит, шлифует или придает материалу необходимую форму, могут образовываться пыль и испарения, содержащие опасные химические вещества. Необходимо определить характер материала, подлежащего обработке, и использовать специальную дыхательную маску.

Продолжительное воздействие шума дает неизлечимое ухудшение слуха. Всегда пользуйтесь, поэтому, специальными наушниками. Всегда следите за предупреждающими сигналами или криком, когда пользуетесь защитными наушниками. Снимайте наушники сразу же после того, как будет остановлен двигатель.

При работе с изделиями, содержащими подвижные части, всегда существует опасность получения травм с размождением. Для избежания травм пользуйтесь защитными перчатками. Соблюдайте правила безопасности в отношении одежды, длинных волос и украшений, которые могут попасть во вращающиеся части установки.

Всегда используйте:

- Специальный защитный шлем
- Защитные наушники
- Защитные очки или маску
- Респиратор
- Прочные перчатки с нескользящим хватом.
- Плотная прилегающая и удобная одежда, не стесняющая свободу движений.
- Сапоги со стальным носком и с нескользящей подошвой.

### Прочее защитное оборудование



**ВАЖНО!** При работе с машиной могут возникать искры, способные стать причиной пожара. Всегда держите под рукой средства для тушения пожара.

- Огнетушитель
- Всегда имейте при себе аптечку для оказания первой медицинской помощи.

## Общие меры безопасности

В этом разделе рассматриваются основные правила безопасности при работе с машиной. Однако данная информация никогда не может заменить подготовки и практического опыта профессионального пользователя.

- Прежде чем приступить к работе с машиной внимательно прочитайте инструкцию и убедитесь, что Вам все понятно.
- Помните, что именно вы - оператор - в случае аварии или непредвиденных обстоятельств несете ответственность за причинение ущерба людям или их собственности.
- Машину необходимо содержать в чистоте. Знаки и наклейки должны быть хорошо видны.

### Всегда руководствуйтесь здравым смыслом

Невозможно предвидеть все ситуации, которые могут возникнуть перед Вами. Необходимо соблюдать осторожность и руководствоваться здравым смыслом.

Если вы в какой-либо ситуации почувствуете себя неуверенно, обратитесь за советом к специалисту. Спросите вашего дилера, спросите совета в специализированной мастерской или у опытного пользователя. Избегайте использования, для которого вы не считаете себя достаточно подготовленными!



**ПРЕДУПРЕЖДЕНИЕ!** При неправильном или небрежном использовании машина может быть опасным инструментом, который может причинить серьезные повреждения или травму со смертельным исходом для пользователя или для других.

Запрещается допускать к управлению или ремонту машины детей или взрослых, не имеющих соответствующей подготовки.

Не допускайте к пользованию машиной посторонних лиц, не убедившись в начале в том, что они поняли содержание инструкции.

Никогда не работайте с машиной если вы устали, выпили алкоголь, или принимаете лекарства, воздействующие на зрение, реакцию или координацию.



**ПРЕДУПРЕЖДЕНИЕ!** Любые модификации и/или использование запасных частей, неразрешенных производителем, может привести к серьезным ранениям или летальному исходу как пользователей, так и окружающих людей. Ни при каких обстоятельствах не допускается внесение изменений в первоначальную конструкцию машины без разрешения изготовителя.

Никогда не модифицируйте машину настолько, чтобы её конструкция больше не соответствовала оригинальному исполнению, и не пользуйтесь ей, если Вы подозреваете, что она была модифицирована другими.

Никогда не используйте дефектную машину. Проводите регулярные осмотры, уход и обслуживание в соответствии с данным руководством. Некоторые операции по уходу и обслуживанию выполняются только подготовленными специалистами. См. раздел Уход.

Пользуйтесь только оригинальными запчастями.

## Безопасность рабочего места



**ПРЕДУПРЕЖДЕНИЕ!** Безопасное расстояние от всех движущихся частей составляет минимум 1,5 м. На Вас лежит ответственность за то, чтобы в зоне работы не было животных и наблюдателей.

- Проверьте, чтобы поблизости не было ничего такого, что может повлиять на Вашу работу с машиной.
- Следите за тем, чтобы никто и ничто не могло касаться режущего оборудования или получить повреждения в случае разрушения каната.
- Если существует опасность разлета частиц обрабатываемого материала, оградите рабочую зону соответствующим образом. Во избежание травмоопасных ситуаций и повреждения материала, доступ в рабочую зону следует ограничить.
- Убедитесь, что в зоне резки и в обрабатываемом материале нет никаких труб или электрических кабелей.
- Удостоверьтесь, что на электрические кабели, находящиеся в пределах рабочей зоны, не подано напряжение.
- Убедитесь в том, что рабочая зона достаточно освещена для создания безопасных условий для работы.

- Не работайте с резчиком в плохих погодных условиях. Таких, как густой туман, сильный дождь, резкий ветер, сильный холод, и т.д. Работа при плохой погоде утомительная и может привести к возникновению опасных ситуаций, например, скользких поверхностей.

## Основные принципы работы

- Данная машина предназначена для резания бетона, кирпича и различных каменных материалов. Использование в прочих целях запрещается.
- Данная машина предназначена исключительно для использования вместе с Husqvarna PP 455E или узлом, подключенным к Husqvarna RC 455. Запрещается использовать устройство не по назначению.
- Машина предназначена для промышленного бурения квалифицированными операторами.
- Не модифицируйте средства безопасности. Регулярно проверяйте исправность этих средств. Машина не должна работать с неисправными или демонтированными средствами безопасности.
- Перед запуском машины всегда проверяйте, чтобы кожух был правильно смонтирован. Категорически запрещается выполнять резание без использования защитного ограждения.
- Никогда не используйте изношенную или поврежденную проволоку.
- Пользуйтесь только рекомендованной производителем проволокой. См. указания под заголовком "Технические данные".
- Категорически запрещается выполнять резание без использования водяного охлаждения. Слабое охлаждение проволоки может привести к перегреву сегментов и резкому повышению степени износа. В самых худших случаях сегменты могут отделиться от проволоки и нанести травмы персоналу, находящемуся рядом с проволочным резчиком.
- Следите, чтобы все соединительные муфты, соединители и гидравлические шланги находились в полностью рабочем состоянии.
- Не допускайте попадания грязи в гидравлические шланги и соединительные муфты. Не перепутайте шланги.
- Не используйте деформированные, поврежденные или неисправные шланги.
- Проверяйте правильность подсоединения шлангов к машине и запирающих замков гидравлических соединительных муфт перед подачей давления в гидросистему. Соединительные муфты запираются поворотом наружной втулки на охватывающей части полумуфты таким образом, чтобы паз переместился в сторону от шарика.
- Ежедневно проверяйте машину, соединительные муфты и гидравлические шланги на предмет утечки. Разрыв или утечка в

гидросистеме может вызвать проникновение гидравлической рабочей жидкости в тело человека или причинить ему другие тяжелые травмы.

- Категорически запрещается отсоединять гидравлические шланги без предварительного выключения и отсоединения силовой гидравлической установки, и не удостоверившись, что гидромоторы полностью остановлены.
- Запрещается превышать установленные значения расхода и давления гидравлической жидкости для используемого инструмента. Избыточное давление или превышенный расход могут вызвать разрыв в гидравлическом контуре.
- При использовании гидравлических инструментов совместно с электрическими кабелями или вблизи от них следует применять шланги, сертифицированные как непроводящие электричество и имеющие соответствующую маркировку. Применение других типов шлангов может привести к серьезным травмам или даже смерти.
- При замене шлангов следует использовать только шланги, имеющие маркировку «непроводящий диэлектрик». Электрическую изолированность шлангов необходимо регулярно проверять в соответствии со специальными инструкциями.
- Для того чтобы снизить обратное давление и другие факторы износа, запустите гидросистему и дайте ей прогреться до рабочей температуры 30 °C перед началом резки.
- Вы всегда должны находиться в надежном и устойчивом рабочем положении.
- Четко размечайте все предстоящие резы перед началом резания, планируйте их таким образом, чтобы работу можно было выполнять без опасности для персонала или машины.
- Не оставляйте машину с работающим двигателем без присмотра.
- Запрещается выполнять резку, если доступ к кнопке аварийной остановки на гидравлическом узле или кнопке остановки на пульте дистанционного управления затруднен. См. руководство по эксплуатации гидравлического узла.
- Рядом с вами всегда должен находиться другой человек, которого можно будет позвать на помощь при возникновении несчастного случая в ходе резки.
- Соблюдайте осторожность при подъеме. Помните, что вы обращаетесь с тяжелыми предметами, что связано с риском получения травм из-за защемления, а также других травм.

## Транспортировка и хранение

- Надежно закрепляйте оборудование во время транспортировки во избежание повреждения и несчастных случаев.
- Всегда выключайте гидравлический узел и отсоединяйте шланги от режущего блока перед перемещением оборудования.
- Храните оборудование в закрываемом на замок помещении, не доступном для детей и посторонних.

# СБОРКА

## Монтаж и установка оборудования



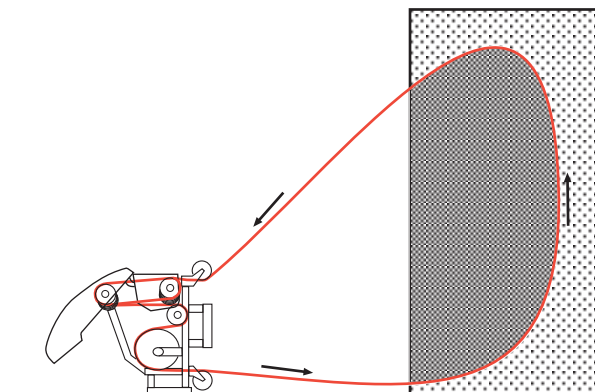
**ПРЕДУПРЕЖДЕНИЕ!** Отсоедините гидравлические шланги.



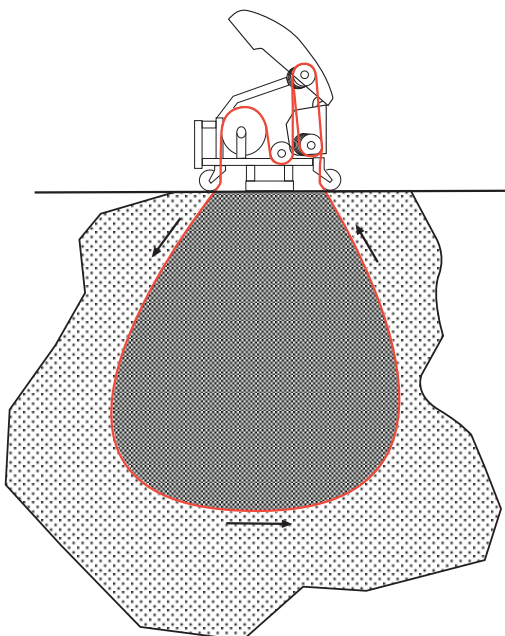
**ПРЕДУПРЕЖДЕНИЕ!** Резчик следует всегда располагать таким образом, чтобы можно было стоять без риска получить удар в случае обрыва проволоки. Обеспечьте, чтобы в рабочую зону во время резания не могли проникать посторонние. Удар оборвавшейся проволокой может привести к смерти или серьезному увечью.

Порядок резания должен быть тщательно спланирован перед установкой резчика, чтобы можно было выполнять работу с максимальной легкостью.

Машина для канатной резки Husqvarna CS 2512 предназначена как для горизонтальной, так и для вертикальной резки. Для вертикальной резки машина устанавливается в вертикальном положении.



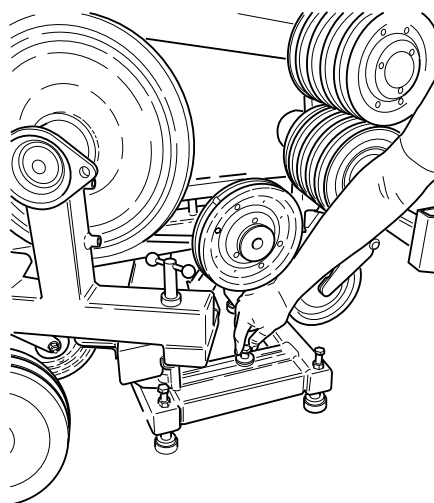
Горизонтальная установка используется для резки на высоте пола или для резки пола.



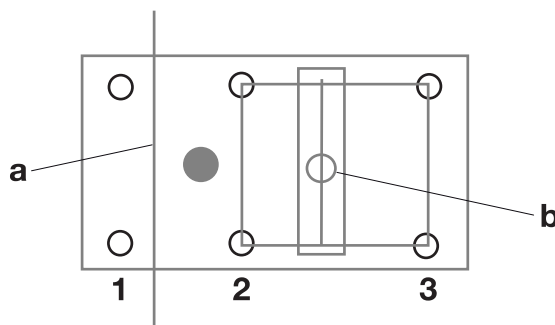
Может потребоваться просверлить отверстия, чтобы пропустить проволоку сквозь материал, подлежащий резанию.

Установите машину для резки в соответствующее положение по месту, где планируется выполнить резку. После установки зафиксируйте машину анкерным болтом.

При закреплении канатной машины анкерными болтами выверните регулировочные ножки таким образом, чтобы обеспечить устойчивое положение машины.



Помните, что при горизонтальном резе (A) центр тяжести машины (серый круг) находится между первой и второй парой регулировочных ножек (регулировочные ножки имеют маркировку 1–3). При выполнении резки под машиной важно, чтобы машина была надежно зафиксирована анкерным болтом (b), при этом должны использоваться регулировочные ножки 2 и 3. (Регулировочные ножки 1 могут оставаться на отрезанной части.) Если машина не была надежно зафиксирована анкерным болтом, после разрезания материала, на котором стоят регулировочные ножки 1, она может перевернуться.



При необходимости также применяйте приводные шкивы для упрощения процесса резки. Применение приводных шкивов позволяет снизить количество острых углов, по которым проходит канат, что снижает износ каната и облегчает процесс резки. Применение приводных шкивов также позволяет подавать канат в разных направлениях без перемещения машины.

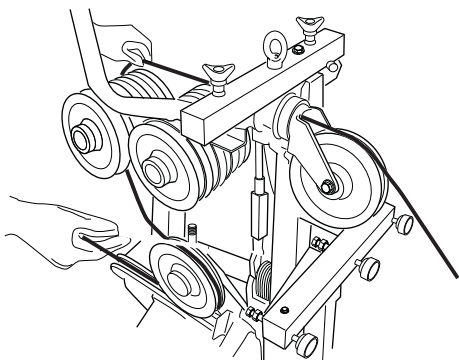
Используйте приводные шкивы для удержания каната по окончании резки.

## Подача каната

**ЗАМЕЧАНИЕ!** Во избежание нежелательного износа используемая проволока должна всегда перемещаться в том же направлении, в котором она перемещалась в предыдущий раз.

Защитную крышку можно поднять для облегчения монтажа кабеля. Заправьте кабель следующим образом:

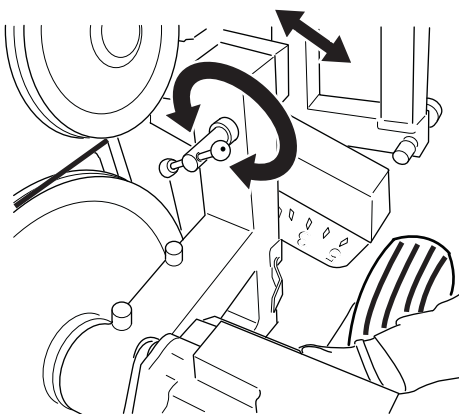
- 1 Убедитесь, что магазин находится в минимальном положении.
- 2 Проденьте проволоку вокруг разрезаемого изделия, по возможности, через предварительно просверленные отверстия, и обратно к резчику.
- 3 Продевайте канат в отверстие через поворотный шкив и подходящее число пар шкивов в магазине.



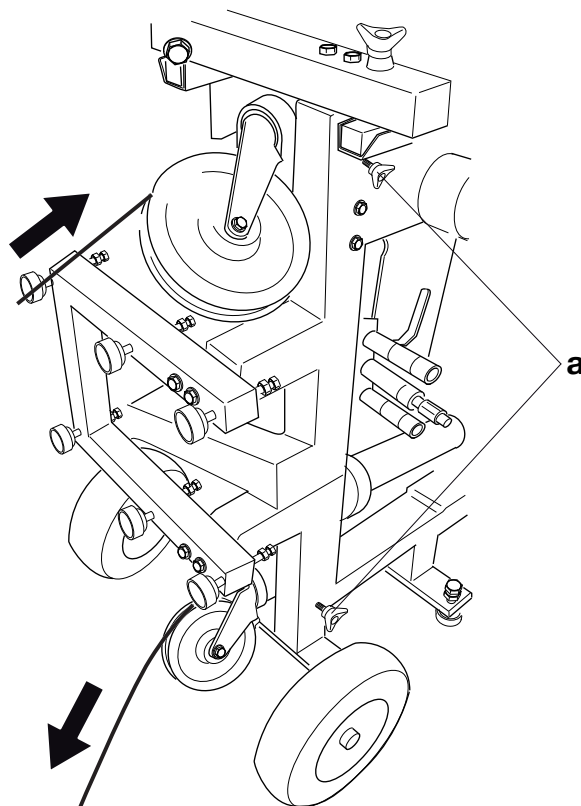
- 4 Настройте узел приводного шкива в соответствии с количеством пар шкивов в магазине:

Ослабьте крепление привода поворотом ручки против часовой стрелки. Поверните узел приводного шкива так, чтобы рычаг был выровнен по маркировке на машине. Для блокировки узла приводного шкива поверните ручку в обратную сторону.

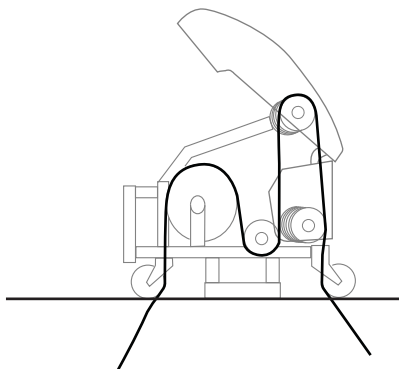
На первом этапе резки обычно используется только одна пара шкивов.



- 5 Подавайте канат через приводной шкив и через отверстие второго поворотного шкива. Поворотный шкив можно повернуть или зафиксировать в требуемом положении поворотом ручек (А).



- 6 Прежде чем соединять соединительные элементы на проволоке, ее необходимо скрутить на 1-2 оборота на каждом метре используемой проволоки. Важно скручивать проволоку в том же самом направлении, в котором скручены ее пряди. Это обеспечивает равномерный износ, насколько возможно, алмазных сегментов проволоки.
- 7 Зафиксируйте канат с помощью штифта. Если канат не имеет концевых муфт, их необходимо установить. Для этого следует использовать специальные плоскогубцы. Если вы не уверены в выборе модели, обратитесь к дилеру Husqvarna.
- 8 Если канат проложен правильно, он должен проходить через машину как изображено на рисунке ниже:

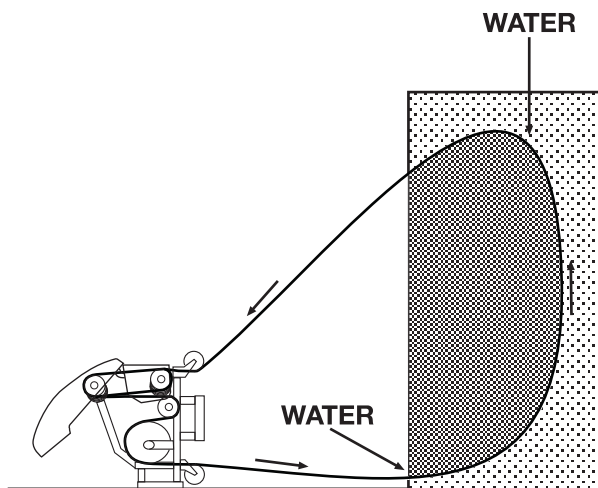


# СБОРКА

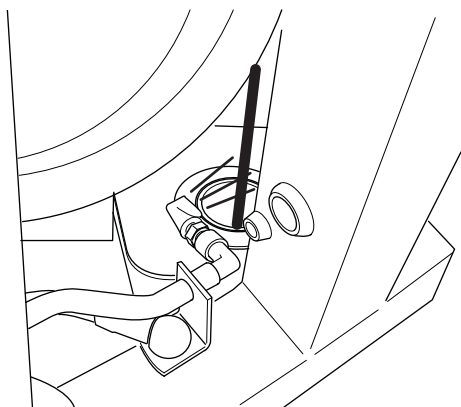
## Подсоединение водяного охлаждения

**ЗАМЕЧАНИЕ!** Для того чтобы вода охлаждала проволоку должным образом, существенно важно регулировать подачу охлаждающей воды по мере резки материала. Не забывайте при этом всегда останавливать машину.

Машина Husqvarna CS 2512 оснащена двумя отверстиями для водяного охлаждения. Оптимально подсоединить к ним водяные пики Husqvarna. Затем водяные пики располагают в местах, где проволока входит в бетон. Таким образом, проволока захватывает воду вместе с собой внутрь реза, что способствует связыванию бетонной пыли и эффективному охлаждению проволоки.



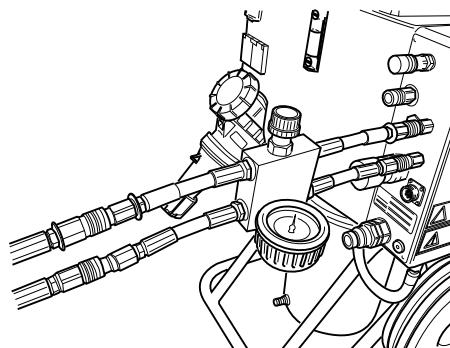
Помимо охлаждающей воды из водяных пик канат омывается двумя поворотными шкивами. Это необходимо для поддержания чистоты каната, благодаря чему машина будет работать с меньшими потерями на трение и с большей эффективностью.



## Подсоединение гидравлического узла

При правильной сборке машина для резки должна быть подключена к гидравлическому узлу. Husqvarna CS 2512 предназначена для использования с изделиями Husqvarna PP 455 E или Husqvarna RC 455.

- 1 Удостоверьтесь, что гидравлический узел подключен к источнику питания.
- 2 Подсоедините водяное охлаждение к двигателю гидравлического узла.
- 3 На дисплее пульта дистанционного управления должно отображаться сообщение: «CONNECT HOSE BUNDLE». Если надпись на высвечивается, следуйте инструкциям в руководстве по эксплуатации для модели PP 455E или RC 455.
- 4 Установите редуктор давления на гидравлическом узле в соответствии с указаниями инструкции для редуктора.
- 5 Подсоедините два меньших гидравлических шланга к редуктору давления. Шланги с красным диском на соединительной муфте следует соединить с также отмеченными красным диском шлангами на редукторе давления.



- 6 Соединительные муфты запираются поворотом втулки на муфте таким образом, чтобы паз переместился в сторону от шарика.
- 7 Подсоедините два шланга, идущих от редуктора давления, к шлангам подающего цилиндра. Шланги с красным диском на соединительной муфте следует соединить с также отмеченными красным диском шлангами на редукторе давления.
- 8 Подсоедините водяной шланг к входному штуцеру подачи воды.
- 9 Подсоедините два больших гидравлических шланга к узлу, а затем к двигателю машины. Соединительные муфты запираются поворотом втулки на муфте таким образом, чтобы паз переместился в сторону от шарика.

Если при сборке соединительные муфты заклинивает, перед повторной установкой их следует полностью снять.

Убедитесь, что соединительные муфты неиспользуемых шлангов не лежат на земле.

Всегда держите соединительные муфты в чистоте. Чистые соединительные муфты прослужат дольше.

# ЗАПУСК И ОСТАНОВ

## Перед запуском

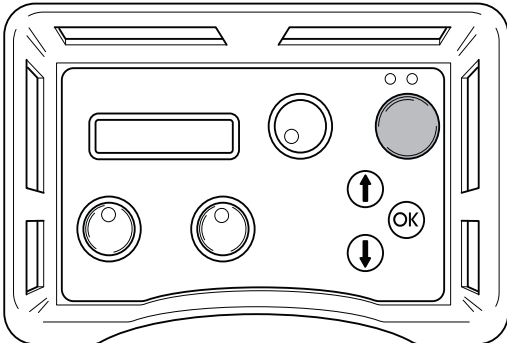
- Закройте доступ в зону резки, чтобы посторонние лица не могли получить травмы или отвлечь оператора от работы.
- Убедитесь, что все гидравлические шланги и соединения исправны и правильно соединены, а также удостоверьтесь, что водяное охлаждение правильно подключено и работает.

## Запуск

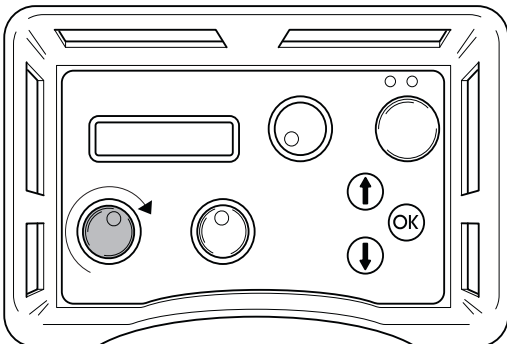
**ЗАМЕЧАНИЕ!** Для того чтобы вода охлаждала проволоку должным образом во время резания, существенно важно регулировать подачу охлаждающей воды по мере резания материала. Не забывайте при этом всегда останавливать машину.

После того, как все оборудование установлено, можно начинать резку. Для того чтобы машина для канатной резки работала наиболее эффективно, ее следует запускать следующим образом:

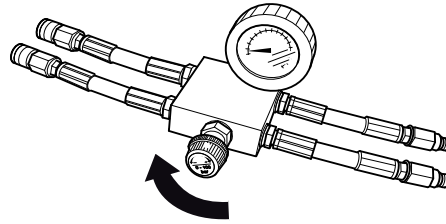
- 1 Закройте клапан на редукторе давления, повернув ручку против часовой стрелки до упора и вернув ее на два оборота обратно.
- 2 Электродвигатель запускается с помощью однократного нажатия зеленой кнопки на пульте дистанционного управления.



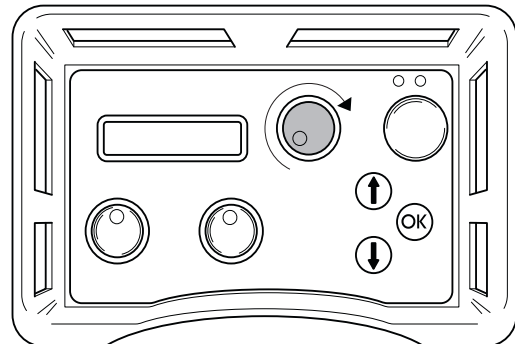
- 3 Установите максимальную мощность путем поворота ручки на пульте дистанционного управления по часовой стрелке.



- 4 Натяните канат, плавно поворачивая ручку на редукторе давления по часовой стрелке до тех пор, пока канат не получит достаточного натяжения. Убедитесь, что канат правильно установлен во всех шкивах.



- 5 Запустите привод каната повернув ручку регулировки частоты вращения на редукторе давления по часовой стрелке.



- 6 Осторожно увеличивайте скорость, поворачивая ручку регулировки частоты вращения. Оптимальное рабочее давление при резке обычно находится в пределах от 100 до 130 бар и меняется в зависимости от количества пар шкивов в магазине, длины каната и жесткости разрезаемого материала.
- 7 После того, как материал был разрезан, рабочее давление снижается (отображается на дисплее), и в магазине необходимо повысить натяжение. Для этого следует повернуть ручку на редукторе давления по часовой стрелке.
- 8 Выходное натяжение в магазине отображается на индикаторе на машине (показан в минимальном положении). Когда цилиндр, поддерживающий натяжение в магазине, полностью натянут, машину необходимо остановить и подать канат вокруг новой пары шкивов. После чего продолжайте резку (см. выше).

## Останов

- Скорость каната необходимо снизить, чтобы двигатель полностью остановился.
- Выключите электродвигатель путем нажатия зеленой кнопки на пульте дистанционного управления.

## Разборка машины для канатной резки

- Отсоедините провода от гидравлического узла.
- Отсоедините гидравлические шланги и водяной шланг от режущего блока.
- Сложите штангу магазина.

Остальные шаги выполняются в порядке, обратном процессу сборки.

## Чистка

**ЗАМЕЧАНИЕ!** Не используйте моечный агрегат высокого давления для чистки резчика.

После окончания резки машину необходимо очистить. Необходимо содержать в чистоте все оборудование. Кроме того, рекомендуется отсоединить водяной шланг от поворотного рукава и использовать его для мойки режущего блока. При необходимости также используйте входящую в комплект поставки щетку для чистки и т. п. Не используйте моечный агрегат высокого давления для чистки машины.



## Техническое обслуживание



Обратите внимание! Проверка и/или обслуживание должны выполняться при отключенных гидравлических шлангах.

Пользователь может выполнять только такие работы по обслуживанию и сервису, которые описаны в данном руководстве. Обслуживание большего охвата должно выполняться авторизованной сервисной мастерской.

В дополнение к ежедневному обслуживанию по чистке и смазыванию необходимо проводить регулярное техническое обслуживание машины. Через 50 часов резания машина подлежит техническому обслуживанию в аккредитованной мастерской компании Husqvarna. В дальнейшем резчик должен подвергаться техническому обслуживанию через каждые 100 часов работы. Регулярное техническое обслуживание является важным фактором для обеспечения безаварийной и долговечной работы машины.

## Смазка

Для максимального снижения трения каната необходимо нанести смазку на оси магазина. Обновляйте смазку через каждые 5–10 часов работы. Применяйте смазку Canadian Petroleum OG2 или аналогичную.

## Ремонт



Обратите внимание! Любые виды ремонта могут производиться только авторизованным мастером. Это необходимо для обеспечения безопасности операторов.

# ТЕХНИЧЕСКИЕ ХАРАКТЕРИСТИКИ

## CS 2512

Мощность на приводном шкиве (с PP 455), кВт	20
Поток гидравлического масла, л/мин / gpm	65/17
Макс. гидравлическое давление, бар/psi	230/3400
Максимальное рекомендованное гидравлическое давление при резке, бар/psi	130/1900
Максимальная длина каната в магазине (2,4 м/пара шкивов), м	12
Габаритные размеры, ручка спрятана и защитная крышка опущена (Д x В x Ш), мм	1150x750x980
Вес, кг/фунты	150/330
Скорость подачи на первой скорости, м/с / фут/с	20/66
Скорость подачи на второй скорости, м/с / фут/с	25/82

Эмиссия шума (См. Примечание 1)

Уровень шума, измеренный дБ(А)	94
Уровень шума, гарантированный $L_{WA}$ дБ(А)	95

Уровни шума (См. Примечание 2)

Уровень воздействия шума на уши оператора, дБ(А)	83
--	----

Примечание 1: Шумовая эмиссия в окружающую среду измеряется как мощность звука ( $L_{WA}$ ) согласно EN 15027/A1.

Примечание 2: Уровень шумового давления в соответствии с EN 15027/A1. Указанные данные об уровне шумового давления имеют типичный статистический разброс (стандартное отклонение) в 1 дБ (А).

## Емкость магазина для каната

	Количество пар шкивов в магазине				
	1	2	3	4	5
Минимальная длина внутри машины, м	3,4	4,4	5,5	6,5	7,5
Длина на паре шкивов, м	2,4	4,8	7,2	9,6	12
Максимальная длина внутри машины, м	5,8	9,2	12,7	16,1	19,5

# ТЕХНИЧЕСКИЕ ХАРАКТЕРИСТИКИ

## Натяжение проволоки для модели CS 2512

Запуск.
Нормальная работа, минимальный износ каната.
Высокая скорость резки, быстрый износ каната и риск поломки соединителя.
Нельзя использовать.

Давление в цилиндре (бар)	Количество шкивов, используемых на штанге магазина для каната.				
	1	2	3	4	5
5	30	10	5	0	0
10	40	13	10	10	5
20	60	30	20	15	10
30	100	45	30	25	15
40	125	60	40	30	20
50	150	70	45	35	25
60	150	90	60	45	30
70	210	105	70	55	40
80	240	120	80	60	45
90	270	135	90	70	55
100	310	155	100	75	60

## Рекомендуемые канаты

Более подробную информацию о различных алмазных инструментах (канатах) от компании Husqvarna вы можете получить у дилера Husqvarna или на сайте компании [www.husqvarnacsp.com](http://www.husqvarnacsp.com).

## Гарантия ЕС о соответствии

(Только для Европы)

Husqvarna AB, SE-433 81 Гетеборг, Швеция, телефон: +46-31-949000, настоящим заверяет, что Husqvarna CS 2512 начиная с 2010 года выпуска с серийным номером и выше (год выпуска и следующий за ним серийный номер указаны прямым текстом на табличке с обозначением типа) соответствует предписаниям ДИРЕКТИВЫ СОВЕТА:

- от 17 мая 2006 года, "относится к механическому оборудованию" 2006/42/ЕС

Были использованы следующие стандарты: EN ISO 12100:2010, EN 15027/A1:2009, EN 982/A1:2008.

Гетеборг, 26 января 2012 года



Anders Ströby

Вице-президент, руководитель отдела ручных резак и строительной техники. Husqvarna AB  
(Уполномоченный представитель Husqvarna AB и ответственный за техническую документацию.)

EE - Originaaljuhend, LV - Instrukcijas oriģinālvalodā, LT - Originalios instrukcijos, RU - Оригинальные инструкции



1154793-50

2014-10-03