



操作手册

DS 50 Gyro

使用本机之前请认真阅读操作手册，并确保您理解使用方法。

Chinese

目录

符号说明	3
安全须知	4
一般作业钻台安全警告.....	5
图示	6
技术参数	6
零组件图示说明	7
安装图示说明	8
钻头	9
保养	12
欧盟一致性声明	13

符号说明



在使用或维修机器之前请仔细阅读操作手册的全部内容。



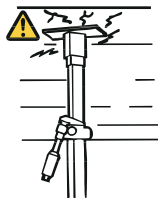
阅读、理解并遵守本操作手册和机器上的所有警告和须知说明。



使用机器时请始终穿戴护眼设备、听觉保护设备、头盔、面罩、手套、工作裤和靴子。始终随身携带急救箱。



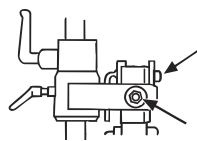
本产品符合适用欧盟指令要求。



检查天花板是否足够坚实。天花板应当坚实稳固。

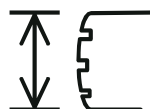


确保使用 24 毫米扳手将叉钳拧紧在水管内侧。



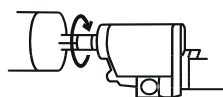
用 30 毫米扳手锁紧螺母。

检查 L 形手柄的防松螺母。拧紧至不能再转动为止，这样就不会因为水平钻孔产生的振动而变松动。



钻机的钻头必须专用，且尺寸合适。钻头最大直径为 350 毫米。

转向



钻机的钻头必须专用，且尺寸合适。

钻机必须符合适用法规，比如欧盟要求及国家标准。

请参阅说明手册了解合适的钻机产品范例：Husqvarna DM 310

安全须知

本手册旨在帮助您更安全地使用此设备，并说明如何进行维修。本设备供经验丰富的操作员在工业应用中使用。使用设备之前，请仔细阅读本手册的说明。

在阅读完操作手册后，如果您还不能确定在使用机器过程中存在的安全风险，请不要使用该设备。有关更多详情，请与您的经销商联系。

本手册中的安全须知仅说明安全使用的基本知识，不可能面面俱到描述到在使用设备过程中所有可能出现的风险。不过，您始终可以运用常识来防止意外发生。

Husqvarna 产品在设计和生产过程中非常注重安全性、效率性和易用性。为了确保设备使用安全，请注意以下几点：

1. 在使用机器或对机器进行保养之前，请阅读和务必弄清楚操作须知的内容。如果操作员不能阅读这些操作须知，业主有责任向操作员说明这些操作须知。
2. 所有操作员在使用机器前应接受培训。业主有责任确保操作员接受培训。
3. 在使用之前检查机器是否有良好正常状态。
4. 人员和动物会分散您的注意力，导致您对机器失去控制。因此，您必须始终集中精神专心执行手上的操作任务。
5. 切勿使本机无人监管。钻头旋转时可能会造成严重的人身伤害。
6. 确保没有服装、长头发或珠宝绞入移动机器部件中。
7. 工作区内的旁观者可能会受到伤害。因此，除非您确定工作区没有人和动物，否则请不要启动机器。如有必要，请隔离工作区。
8. 穿戴合适的个人防护设备，比如头盔、防护鞋、护目镜和听觉保护设备等。
9. 靠近电线作业时的注意事项：在电线上或电线附近使用液压工具时，液压软管有“非导电绝缘体”的认证标记。使用其它类型的软管可能会造成严重或致命的人身伤害。更换软管时，必须使用“非导电绝缘体”类型的软管。必须按照特殊说明对软管的导电绝缘性做定期检查。
10. 请仔细检查，确保不会钻透任何埋入式带电缆或水管。
11. 靠近燃气管道作业时的注意事项：请始终检查并标记出燃气管道的线路。在靠近燃气管道的地方钻孔始终存在危险。确保切割时未引发火花，以防爆炸。集中精力专心操作。任何疏忽可能会导致严重的伤害或死亡。
12. 切勿使用受损钻台。
13. 检查墙上安装装置和导轨是否牢固。
14. 请确保钻孔作业时附近有其他人，这样您可以在出现紧急情况时呼救。
15. 请勿使用无法正常工作的设备。
16. 请勿改动安全设备。定期检查它们的功能是否正常。
17. 必须遵守事故防范、其它一般安全和职业卫生规定。
18. 确保在使用机器时始终随身携带急救设备。
19. 保持手脚远离运动部件。
20. 保持所有部件处于正常状态并确保正确夹紧所有的夹持器。
21. 将机器存放在有锁保护的区域，避免儿童或没有经过机器操作培训的成人接触。
22. 始终检查钻头会钻出来的墙壁 / 地板的后面。隔离此区域，确保不会伤害到任何人或损坏基材。
23. 请注意火花和高温引起的火灾危险。如果当地没有适用于钻机、切割机或研磨机的相关防火条例，请遵守电弧焊条例。
24. 保持工作区有良好照明。
25. 避免身体与地表接触。
26. 钻孔时保持站稳。
27. 在移动机器前务必切断电源。
28. 保持工作区干净和井然有序。
29. 在开始钻孔之前检查设备是否牢固。
30. 始终保持设备处于正常状态。保持设备和机器不沾尘土并得到充分润滑，以保证机器具有安全、良好的性能。
31. 注意：安装 / 设置和拆卸设备时，请确保已经拆除钻机和钻头。
32. 请始终使用积水盘。



警告！

请始终穿戴获得认可的防护服和安全设备。防护服和防护设备不能消除发生意外的风险，但是穿戴适当的衣物和设备可以降低事故发生造成的伤害程度。请向经销商咨询有关认可和推荐使用的防护服和设备的信息。



警告！

在任何情况下，未经制造商允许，均不可修改本设备的原设计。未经批准的修改会造成严重的人身伤害甚至死亡。



警告！

使用本设备不当或不小心的会有危险，可能造成严重事故，甚至导致死亡。请务必在使用本设备之前阅读并理解操作手册中的说明。

重要事项！

DS 50 Gyro 是专为液压 3 相和 1 相密封电动钻机设计的。

DS 50 Gyro 允许使用的钻头最大直径为 350 毫米。

最大长度 = 600 毫米。

在墙壁或天花板钻孔时可用膨胀器附件 (I) 来为钻柱提供更多固定点。

第 9 页，图 9

第 11 页，图 19

一般作业钻台安全警告



警告！ 请阅读所有安全警告和所有说明。未按照警告和说明操作可能会导致电击、火灾和 / 或严重伤害。

注意！ 保存所有警告和说明供以后参考。

- 进行任何调整、更换附件前，请从动力工具的电源和 / 或电池组断开插头动力工具意外启动是造成某些事故的原因。
- 安装工具之前，应正确组装作业钻台。正确组装对于防止坍塌风险很重要。
- 使用之前，首先将动力工具牢固紧固至作业钻台。动力工具在作业钻台上移动会导致失控。
- 请将作业钻台放在坚实、平坦的水平表面。当作业钻台可以移动或摇晃时，无法稳步与安全控制动力工具或工件。
- 请勿将作业钻台超载或者用作梯子脚手架。超载或站立在作业钻台上会导致钻台顶部过重，从而有可能倾翻。

此钻台用于 Husqvarna DM 钻机。请务必使用适用于此钻台的动力工具。

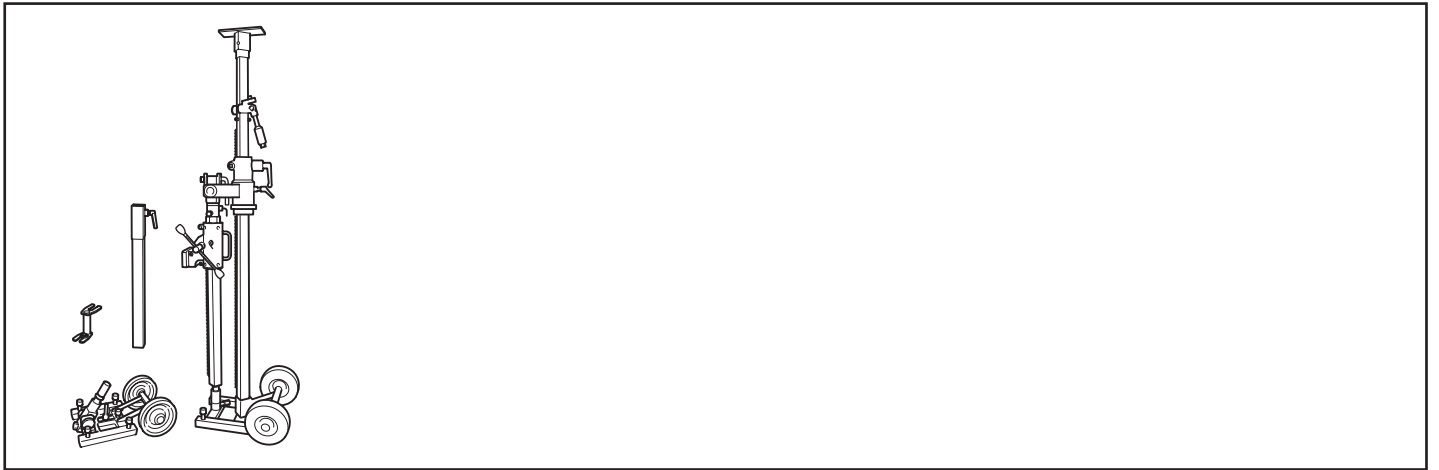


图 1

图示

Husqvarna DS 50 Gyro 是连接混凝土钻机的伸缩式钻台系统。该系统采用包含许多设置选项的模块化设计，可以在墙壁、地板和天花板上进行直井和直角钻孔。钻台有两个底盘。GB 50 T 底盘用于地板、墙壁和天花板钻孔，钻孔时需要在地板和天花板之间夹紧伸缩式支柱。GB 50 AT 直角底盘使用时需要用膨胀螺丝来安装固定。

伸缩式支柱最长为 3.1 米，但可以通过一个扩展模块（额外附件）延长 0.75 米。最多可以使用一个扩展模块。

钻柱可以 360° 调节，无需移动底盘就可以钻出四个平行孔。

只需要一个扳手（24/30 毫米）和一个 8 毫米六角扳手就可以更改设置。传输轮可以卸下。

技术参数

伸缩长度：_____ 1900-3100 毫米
 扩展模块 50u：_____ 750 毫米

重量：

伸缩支柱 50：_____ 16.1 kg
 墙梁：_____ 11.1 kg
 钻柱：_____ 5.7 kg

进给外套：(x1)/(x2) _____ 5.5 kg/6.4 kg
 快速调节附件（钻机） _____ 1.2 kg
 GB 50 T 底盘： _____ 9.6 kg
 GB 50 AT 直角底盘： _____ 12.1 kg
 天花板盘 50： _____ 1.9 kg
 扩展模块 50u：（额外附件） _____ 4.3 kg
 工具套件： _____ 0.8 kg
 膨胀附件： _____ 0.8 kg

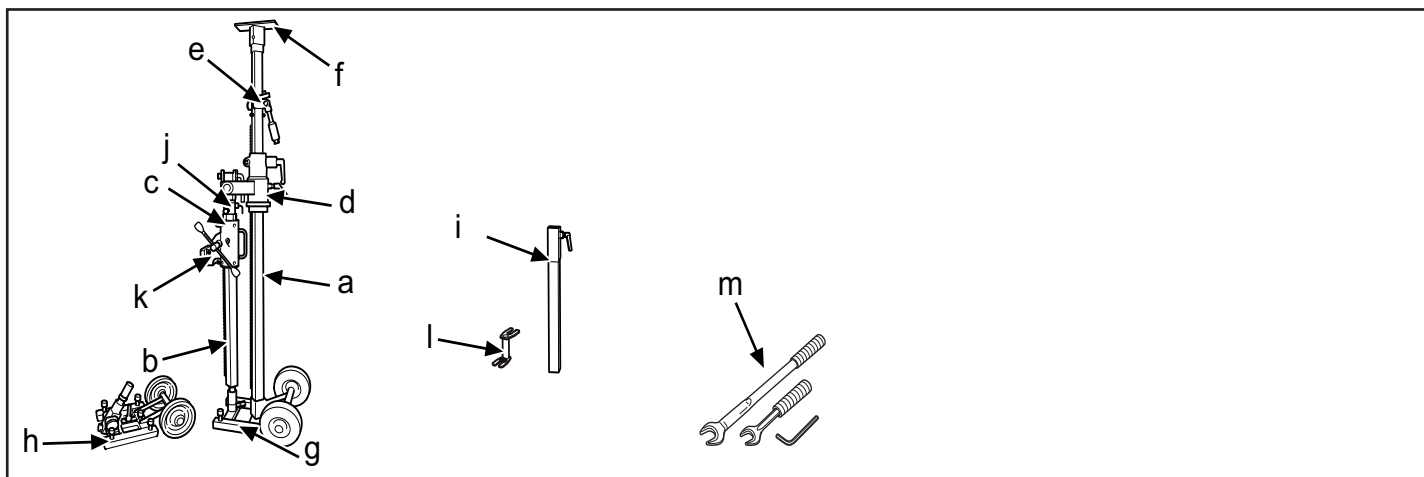
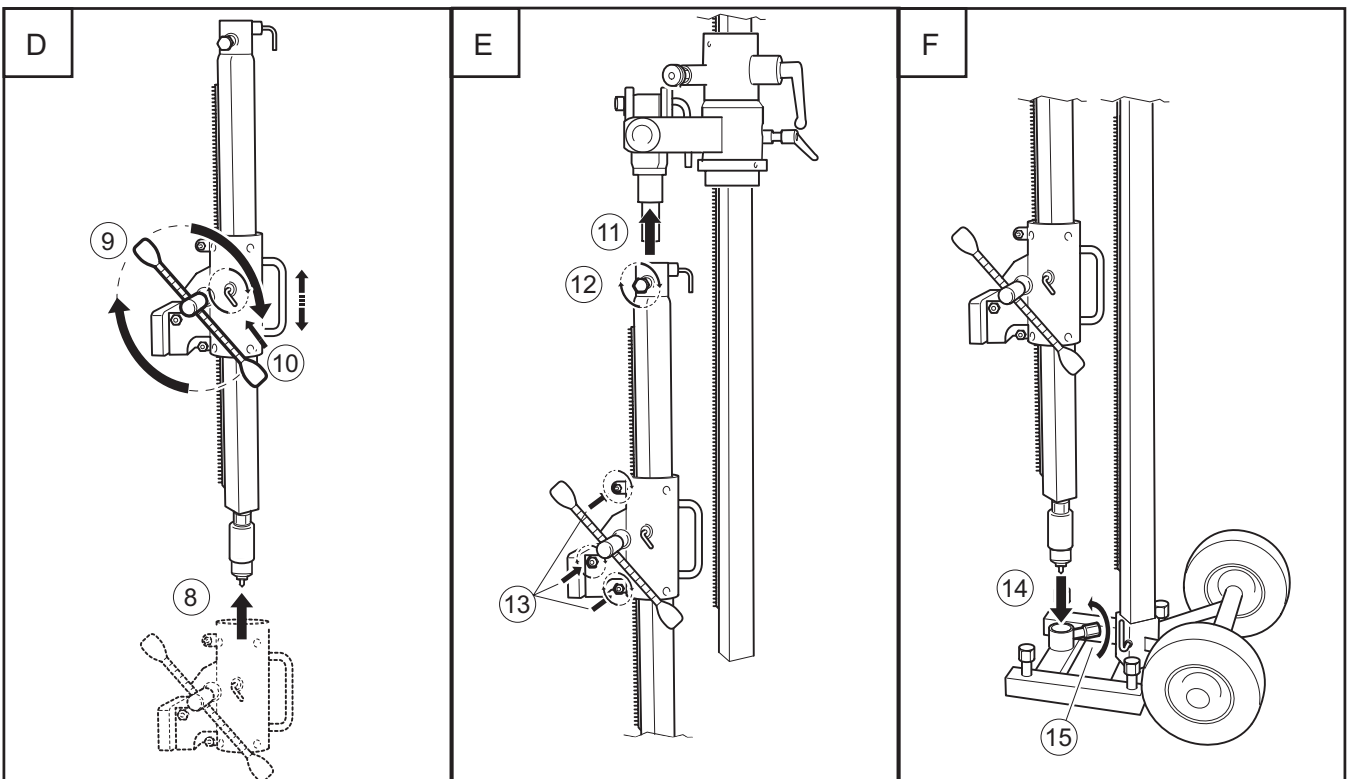
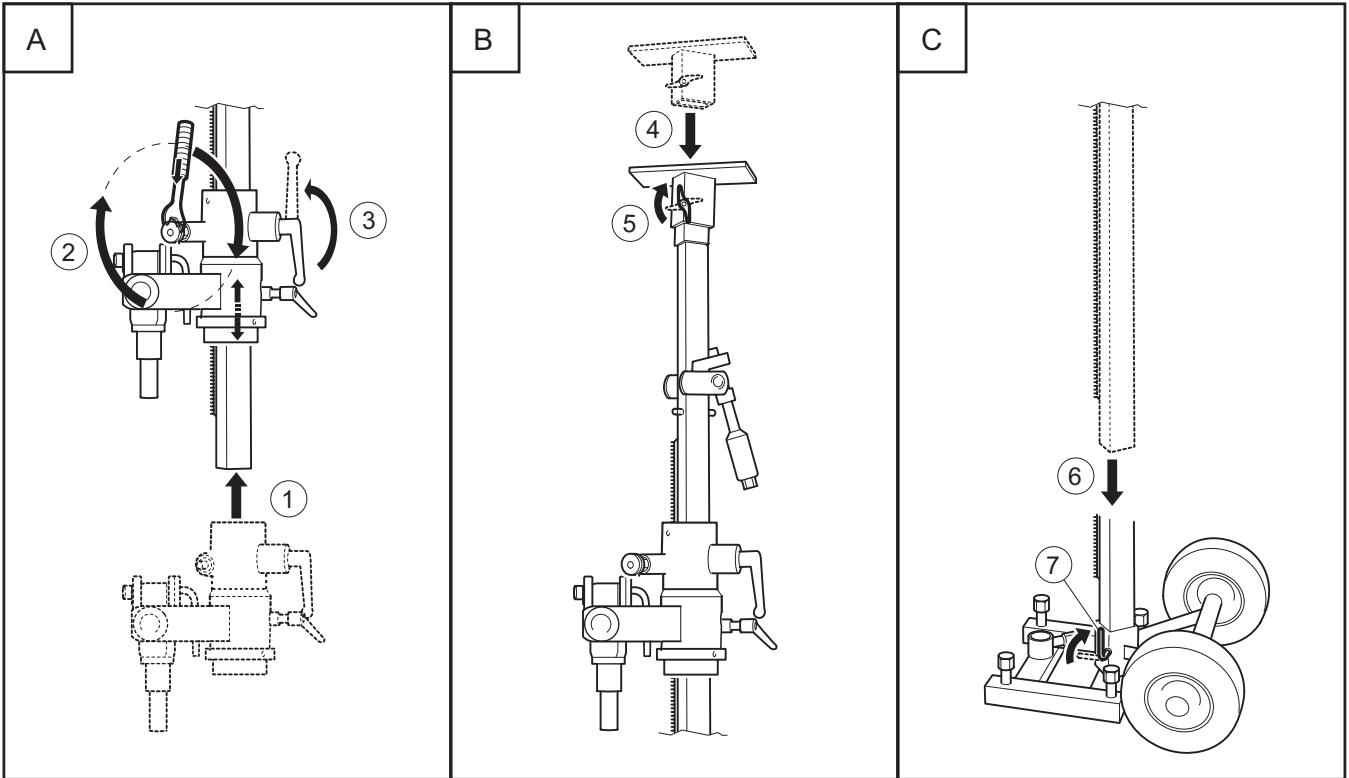
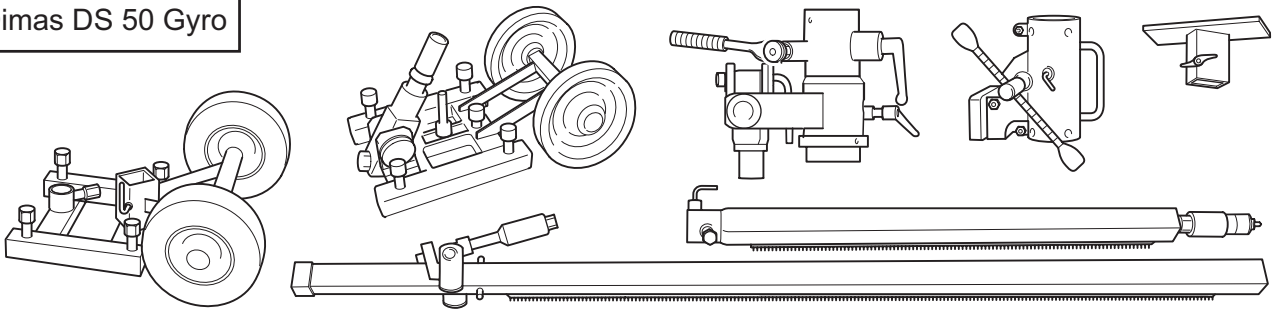


图 2

零组件图示说明

- | | |
|----------------------|----------------------------|
| a. 伸缩支柱 50 | h. 膨胀器直角底盘配有传输轮 (GB 50 AT) |
| b. 钻柱 | i. 扩展模块 (50u) |
| c. 进给外套 (x1)/(x2) | j. L 形手柄 |
| d. 墙梁 | k. 快速调节附件 (钻机) |
| e. 支柱 / 紧锁机构 | l. 膨胀附件 |
| f. 天花板盘 | m. 工具套件 |
| g. 底盘配有传输轮 (GB 50 T) | |

Dimas DS 50 Gyro



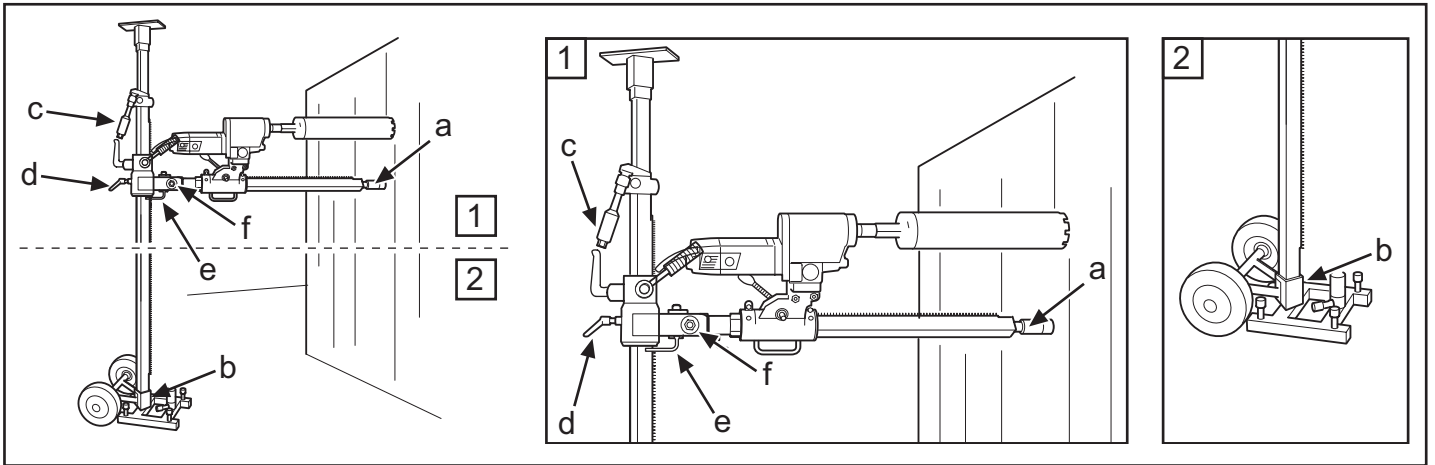
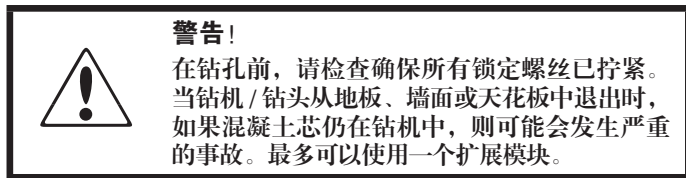


图 3

图 4

图 5

墙壁钻孔



1. 按照说明来组装 Husqvarna DS 50 Gyro。

2. 将底盘放在离墙面一个钻柱远的距离, 拧紧支柱螺丝 (a)。
- 当钻孔高度超过 1.5 米时, 较重的外管应向上旋转; 当钻孔高度低于 1.5 米时, 情况则相反。检查支柱是否通过防松螺栓 (b) 固定在底盘里。
3. 将伸缩支柱夹紧到天花板上, 选择最靠近的内管穿孔。用支柱机构夹紧 (c) 并使用 24 毫米扳手固定最后一枚钻头, 不要拧得太紧。
4. 松开锁柄 (d), 向外倾斜并拆下钻柱 (图 6)。

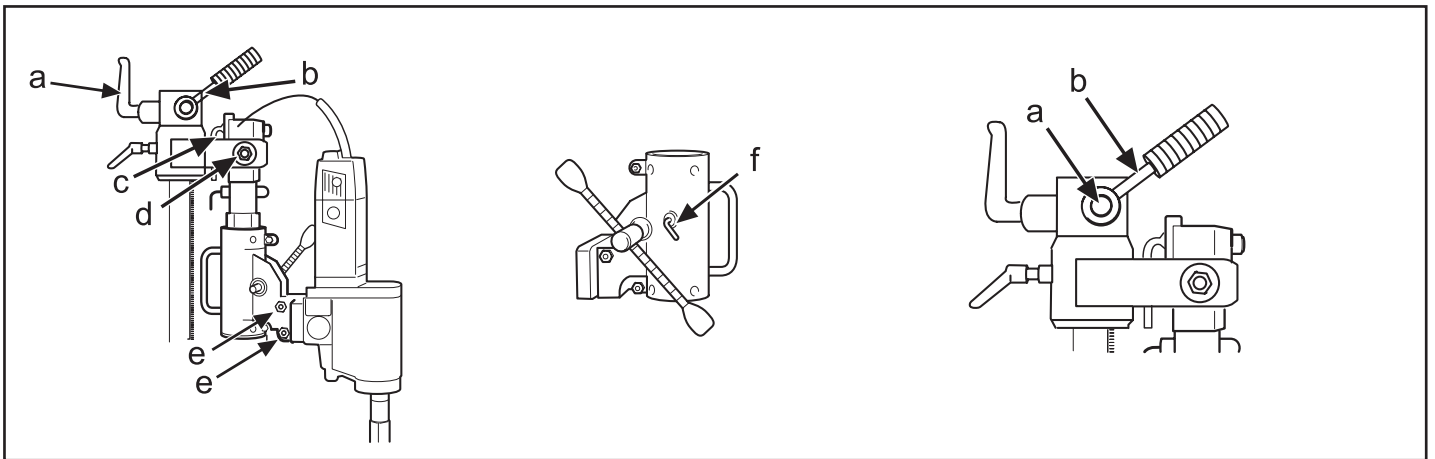


图 6

图 7

图 8

墙壁钻孔 (续)

5. 用进给外套一侧 (f) 的锁柄将进给外套固定在钻柱上 (图 7)。
6. 将钻机安装在快速调节附件上。用 24 毫米扳手拧紧六角螺母 (e) (图 6)。
7. 向后弯并折叠钻柱, 用 L 形手柄 (e) 和螺栓 (f) 固定 (图 3)。当开始斜角钻孔时, 松开 L 形手柄, 同时为钻柱设置所需角度并用 30 毫米扳手拧紧螺母 (d) (图 6)。

- 改变高度的同时松开墙梁上的扣件 (a) (图 6), 因为高度可以用高度调节手柄进行调整 (b) (图 6)。
- 8. 检查钻头位置。将支柱螺丝拧入墙壁以固定钻柱。用 30 毫米防松螺母固定 (a) (图 3), 用木条包围住。
- 必要时松开锁定螺丝 (a) (图 8) (6 毫米六角扳手), 将高度旋钮移向相反面。

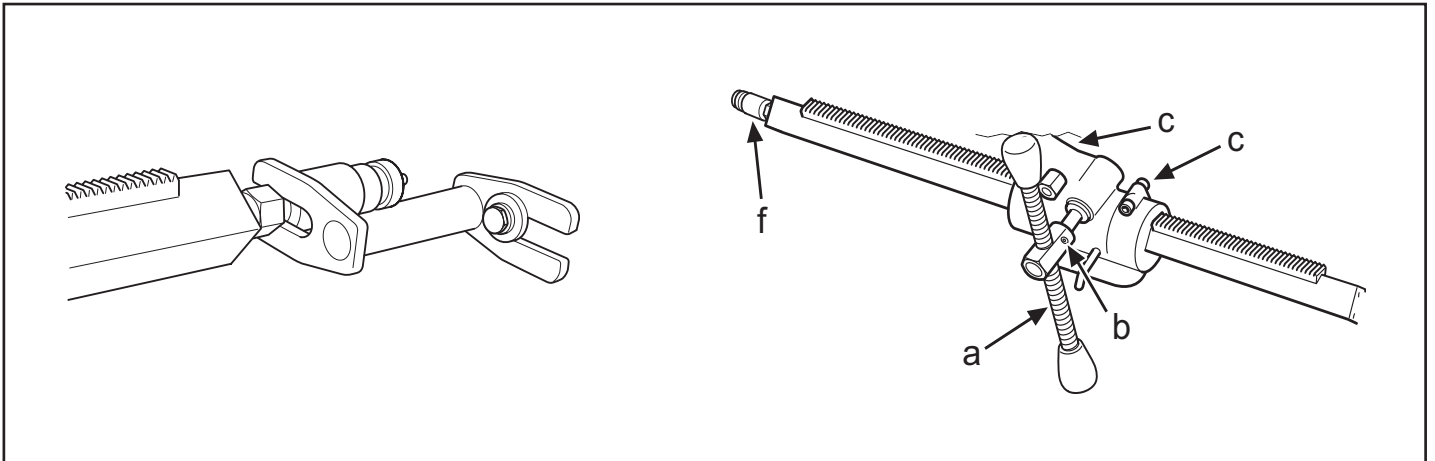


图 9

图 10

墙壁钻孔（续）

9. 膨胀器附件可用于为钻柱提供更多固定点（图 9）。
 可通过支柱螺丝来调整附件并用膨胀螺栓将其固定在墙上。用 30 毫米的防松螺母固定。
- 要将进给杆 (a) 移动到另一侧，请松开锁定螺丝 (b)，使用 6 毫米六角扳手（图 10）。
 - 可借助 2 个螺丝 (c) 将钻柱的动作减至最少（图 10）。

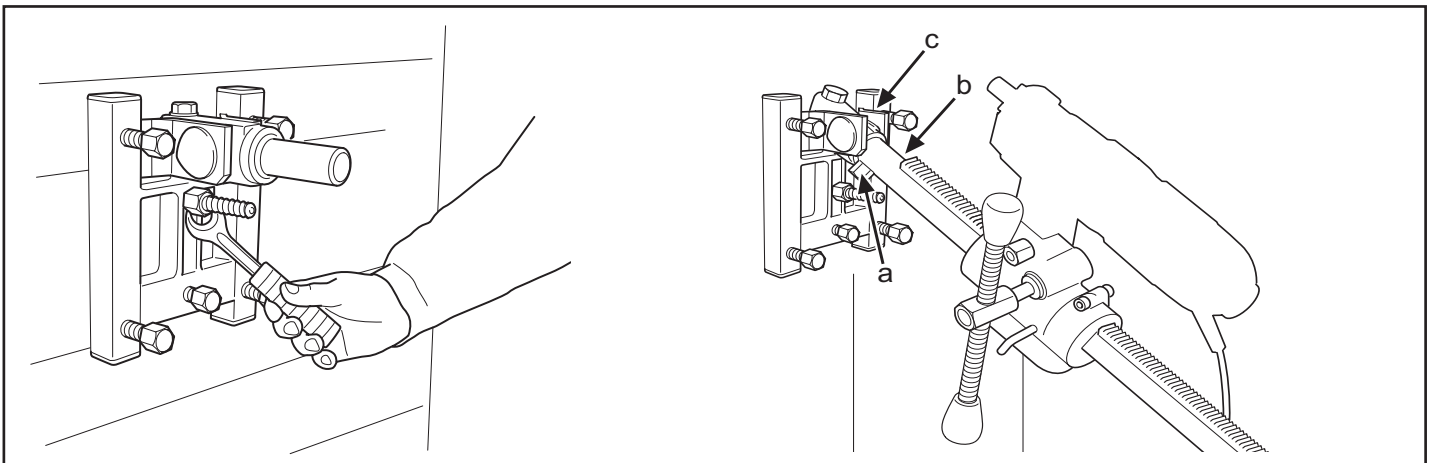


图 11

图 12

墙壁钻孔，膨胀器固定

警告！
 在钻孔前，请检查确保所有锁定螺丝已拧紧。
 当钻机 / 钻头从地板、墙面或天花板中退出时，如果混凝土芯仍在钻机中，则可能会发生严重的事故。

1. 在墙上钻孔 (15 mm)，并钉入膨胀螺丝。
 用 24 毫米扳手拧下 GB 50 AT 底盘（图 11）。
2. 钻柱安装在底盘的角托架上。使用 24 毫米扳手拧紧两枚锁定螺丝 (a 和 b)（图 12）。将进给外套旋转 180° 并重新安装在钻柱上。钻机重新安装在快速调节附件上。
3. 使用 30 毫米扳手拧紧螺母设置所需的钻孔角度 (c)（图 12）。

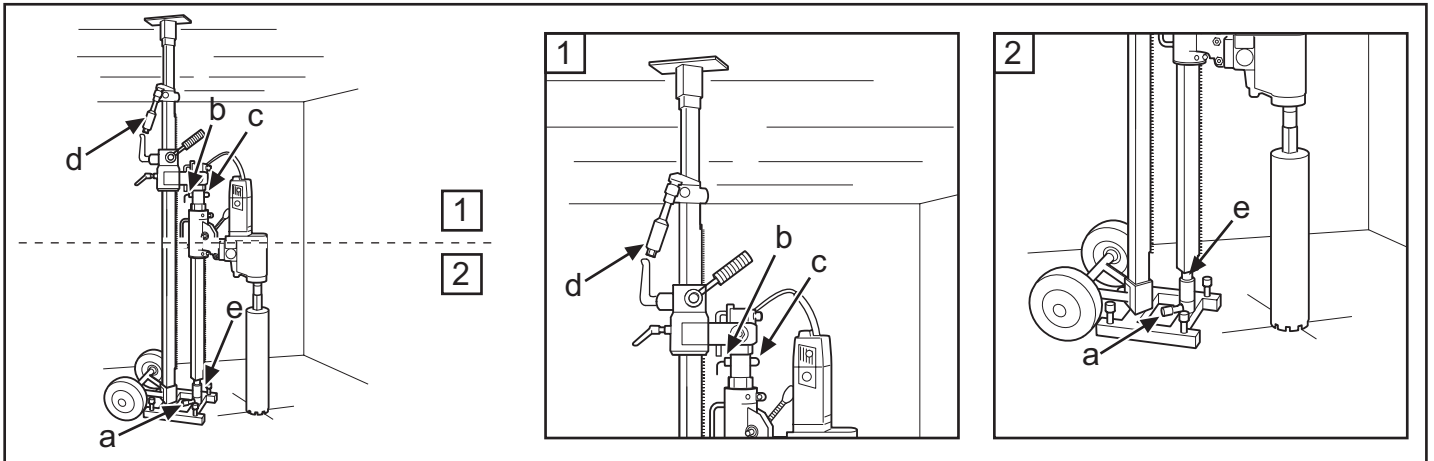


图 13

图 14

图 15

地板钻孔



警告!

最多可以使用一个扩展模块。检查地板下面不会有人被掉下的混凝土芯砸到。

1. 按照说明组装钻台。
2. 将钻台放到所需的位置。
3. 用支柱机构将伸缩支柱夹紧在天花板上 (d)，并用 24 毫米扳手固定最后一枚钻头，不要拧得太紧。

当支柱最长为 3.1 米时，还不足以安装扩展模块。
(额外附件)

4. 用一侧的锁柄 (f) 将进给外套固定在钻柱上 (图 7)。将钻机安装到进给外套的快速调节附件上，用 24 毫米扳手拧紧六角螺母 (e) (图 6)。
5. 检查钻头位置。通过松开两个锁定螺丝 (b 和 c) 来调整钻柱。在钻孔之前正确拧紧螺丝。用锁定螺丝 (a) 和螺母 (e) 将支柱螺丝锁定在锁套里，用 24/30 毫米扳手拧紧 (图 15)。

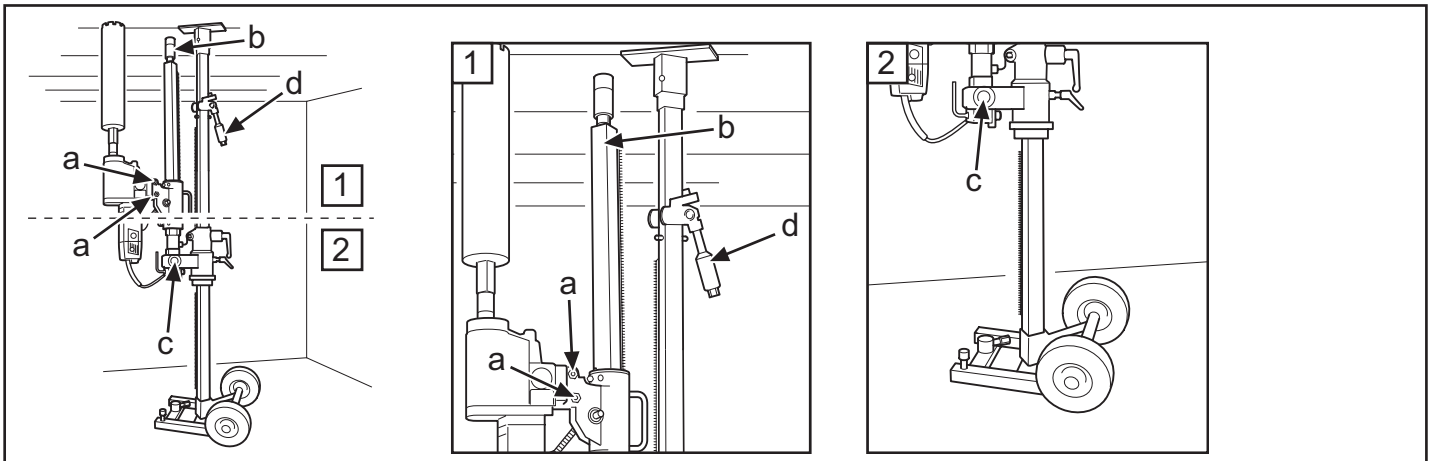


图 16

图 17

图 18

天花板钻孔



注意!

在钻孔前，请检查确保所有锁定螺丝已拧紧。当钻机/钻头从地板、墙面或天花板中退出时，如果混凝土芯仍在钻机中，则可能会发生严重事故。最多可以使用一个扩展模块。

注意! 在天花板钻孔时特别小心冷却水，仅可使用全封闭的电动钻机马达。其它类型的电动钻机马达会造成短路。

1. 按照说明组装钻台。
2. 将钻台放到所需的位置。
3. 将钻机安装到快速调节附件中，用 24 毫米的扳手拧紧六角螺母 (a) (图 16)。
4. 检查钻柱里的支柱螺丝 (b) 是否拧紧。折叠并用 30 毫米螺母锁定它 (c) (图 16)。
5. 检查钻头是否安装在正确的位置上。用支柱机构将伸缩支柱夹紧在天花板上 (d)。

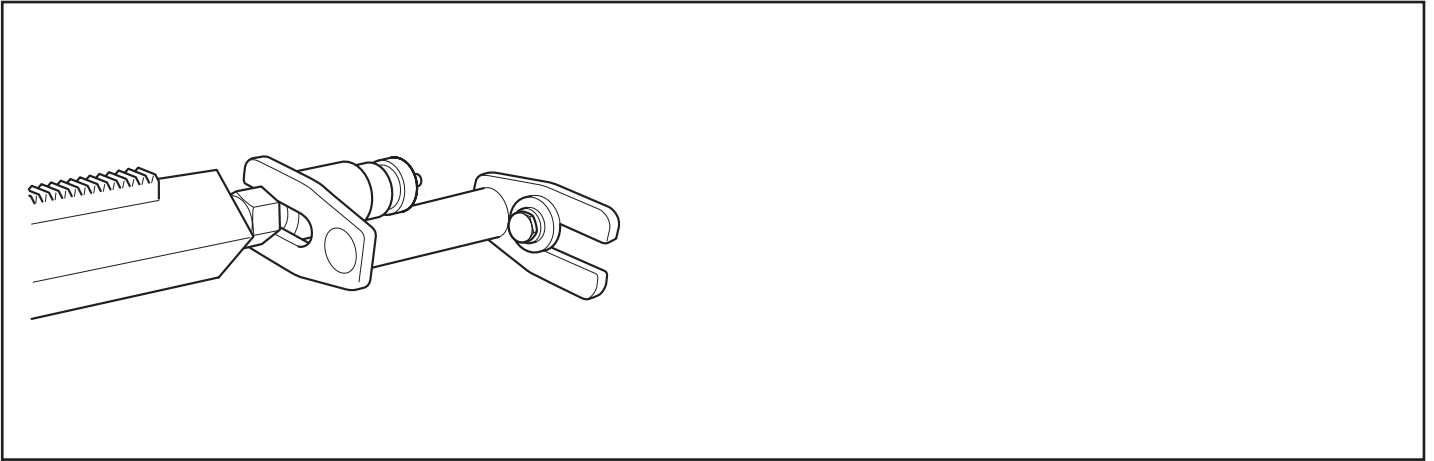


图 19

天花板钻孔（续）

6. 将支柱螺丝拧入天花板以固定钻柱，用 30 毫米防松螺母进行固定 (b)（图 16）。用木条包围住。
7. 膨胀器附件可用于为钻柱提供更多固定点（图 19）。可通过支柱螺丝来调整附件并使用膨胀螺栓将其固定在天花板上。用 30 毫米的防松螺母固定。

保养

清洁

保持钻台清洁和整洁很重要，这样才能保持其正常工作。最好使用高压清洗机清洗钻台，然后擦拭干净。

润滑

清洗后务必要用标准的润滑剂来润滑钻台的移动部件，以抵消接触面的腐蚀。

存放

钻台应该存放在干燥的环境下。

欧盟一致性声明

(仅适用于欧洲)

Husqvarna AB, SE-433 81 Partille, Sweden, 电话: +46-31-949000 谨此声明起自 2012 年序列号(年份同随后的序列号一起清楚地标注在标牌上)的 Husqvarna DS50 Gyro 型号钻台符合下列欧洲理事会指令规定,我们对此负有唯一的责任:

2006 年 5 月 17 日“关于机械”的指令 2006/42/EC。

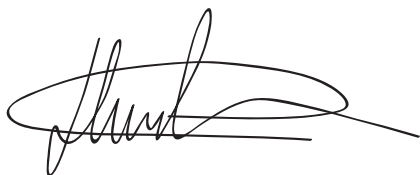
已经使用下列标准:

SE-EN12348+A1:2009, IEC 60745-1:2006

所供应的钻台符合接受 EC 类型检验的样品。钻台必须符合适用的法规,如欧盟要求及国家标准。

Gothenburg 2011 年 12 月 29 日

Henric Andersson



副总裁, 动力切割机和建筑设备领导

(Husqvarna AB 授权代表, 负责技术文档编制事务。)



www.husqvarnacp.com

115 04 43-73

2012-02-02