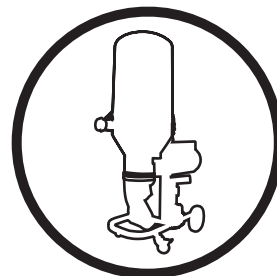


Gebruiksaanwijzing Manuel d'utilisation
Bedienungsanweisung Istruzioni per l'uso
DC 3300

Neem de gebruiksaanwijzing grondig door en gebruik de machine niet voor u alles duidelijk heeft begrepen.
Lire attentivement et bien assimiler le manuel d'utilisation avant d'utiliser la machine.

Lesen Sie die Bedienungsanweisung sorgfältig durch und machen Sie sich mit dem Inhalt vertraut, bevor Sie das
Gerät benutzen.

Prima di usare la macchina, leggere per intero le istruzioni per l'uso e accertarsi di averne compreso il contenuto



NL FR DE IT

VERKLARING VAN DE SYMBOLEN

Symbolen op de machine

WAARSCHUWING! Wanneer de machine onjuist of slordig wordt gebruikt, kan het een gevaarlijk gereedschap zijn, dat ernstig letsel of overlijden van de gebruiker of anderen kan veroorzaken.



Neem de gebruiksaanwijzing grondig door en gebruik de machine niet voor u alles duidelijk heeft begrepen.



Draag altijd persoonlijke veiligheidsuitrusting. Zie instructies in het hoofdstuk "Persoonlijke veiligheidsuitrusting".



WAARSCHUWING! Bij het slijpen treedt stofvorming op, die bij inademing schadelijk kan zijn. Gebruik een goedgekeurd stofmasker. Zorg voor voldoende ventilatie.



Dit product voldoet aan de geldende CE-richtlijnen.



Milieuetikettering. Dit symbool op het product of de verpakking geeft aan dat het product niet mag worden behandeld als huishoudelijk afval.



Door ervoor te zorgen dat dit product goed wordt verwerkt, kunt u meehelpen aan het voorkomen van potentiële negatieve effecten voor milieu en mensen, die anders veroorzaakt kunnen worden door een niet juiste afvalverwerking van dit product.



Voor meer gedetailleerde informatie over recycling van dit product kunt u contact opnemen met uw gemeente, uw vuilophaalcentrale of de winkel waar u het product hebt gekocht.

Overige op de machine aangegeven symbolen/plaatjes verwijzen naar specifieke eisen aan certificering op bepaalde markten.

Toelichting op de waarschuwingsniveaus

De waarschuwingen zijn onderverdeeld in drie niveaus.

WAARSCHUWING!



WAARSCHUWING! Wordt gebruikt indien er een risico bestaat op ernstig of fataal letsel voor de gebruiker of schade aan de omgeving wanneer de instructies in de handleiding niet worden gevolgd.

VOORZICHTIG!



VOORZICHTIG! Wordt gebruikt indien er een risico bestaat op letsel voor de gebruiker of schade aan de omgeving wanneer de instructies in de handleiding niet worden gevolgd.

LET OP!



LET OP! Wordt gebruikt indien er een risico bestaat op schade aan materialen of de machine wanneer de instructies in de handleiding niet worden gevolgd.

INHOUD

Inhoud

VERKLARING VAN DE SYMBOLEN

Symbolen op de machine	2
Toelichting op de waarschuwningsniveaus	2

INHOUD

Inhoud	3
--------------	---

PRESENTATIE

Beste klant!	4
Kenmerken	4

PRESENTATIE

Wat is wat op de stofextractie-eenheid?	5
---	---

MONTAGE EN AFSTELLINGEN

Sluit de machine aan.	6
----------------------------	---

BEDIENING

Veiligheidsuitrusting	8
Algemene veiligheidsinstructies	8
Werkveiligheid	9
Transport en opbergen	10

STARTEN EN STOPPEN

Voor de start	11
Starten	11
Stoppen	11

ONDERHOUD

Algemeen	12
Dagelijks onderhoud	12
Schoonmaken van de primaire filters	12
Vervangen van de primaire filters.	12
Secundaire filters reinigen/vervangen	14
Service	14

OPSPOREN VAN STORINGEN

Probleemoplossing	15
Onderhoudsschema	16

TECHNISCHE GEGEVENS

Technische gegevens	17
EG-verklaring van overeenstemming	17

Beste klant!

Hartelijk dank dat u voor een Husqvarna-product hebt gekozen!

Wij hopen dat u tevreden zult zijn met uw machine en dat deze u gedurende lange tijd zal vergezellen. Met de aankoop van een van onze producten krijgt u de beschikking over professionele hulp voor reparaties en service. Als u uw machine niet hebt gekocht bij één van onze erkende dealers, vraag hen dan waar de dichtstbijzijnde erkende werkplaats is.

Deze gebruiksaanwijzing is een waardevol document. Zorg dat u hem altijd bij de hand hebt op de werkplek. Door de inhoud (gebruik, service, onderhoud enz.) te volgen kunt u de levensduur van uw machine én de tweedehands waarde aanzienlijk verlengen. Mocht u uw machine verkopen moet u ervoor zorgen de gebruiksaanwijzing aan de nieuwe eigenaar over te dragen.

Meer dan 300 jaar innovatie

Husqvarna AB is een Zweeds bedrijf met een geschiedenis die teruggaat tot 1689, toen de Zweedse koning Karl XI een fabriek liet bouwen voor de productie van musketten. Op dat moment was de basis al gelegd voor de constructievaardigheden die ten grondslag liggen aan de ontwikkeling van een aantal producten die wereldwijd toonaangevend zijn, zoals jachtwapens, fietsen, motorfietsen, huishoudelijke apparatuur, naaimachines en buitenproducten.

Husqvarna is wereldleider op het gebied van elektrische buitenproducten voor bosbouw, park-, gazon- en tuinonderhoud, alsmede zaagapparatuur en diamantgereedschap voor de bouw- en steenindustrie.

Verantwoordelijkheid gebruiker

Het is de verantwoordelijkheid van de eigenaar/gebruiker om ervoor te zorgen dat de gebruiker voldoende weet over een veilig gebruik van de machine. Leidinggevenden en gebruikers moeten de gebruiksaanwijzing hebben gelezen en begrepen. Ze moeten op de hoogte zijn van:

- De veiligheidsinstructies voor de machine.
- De mogelijke toepassingen en de beperkingen van de machine.
- De manier waarop de machine moet worden gebruikt en onderhouden.

Mogelijk zijn er nationale wettelijke voorschriften van toepassing op het gebruik van deze machine. Onderzoek welke wetgeving van toepassing is op de plaats waar u werkt voordat u de machine in gebruik neemt.

Specifieke bepalingen van de fabrikant.

Alle informatie en gegevens in deze gebruiksaanwijzing waren van toepassing op de datum dat deze gebruiksaanwijzing ter perse ging.

Husqvarna AB werkt voortdurend aan het verder ontwikkelen van haar producten en houdt zich dan ook het recht voor om zonder aankondiging vooraf wijzigingen in o.a. vorm en uiterlijk door te voeren.

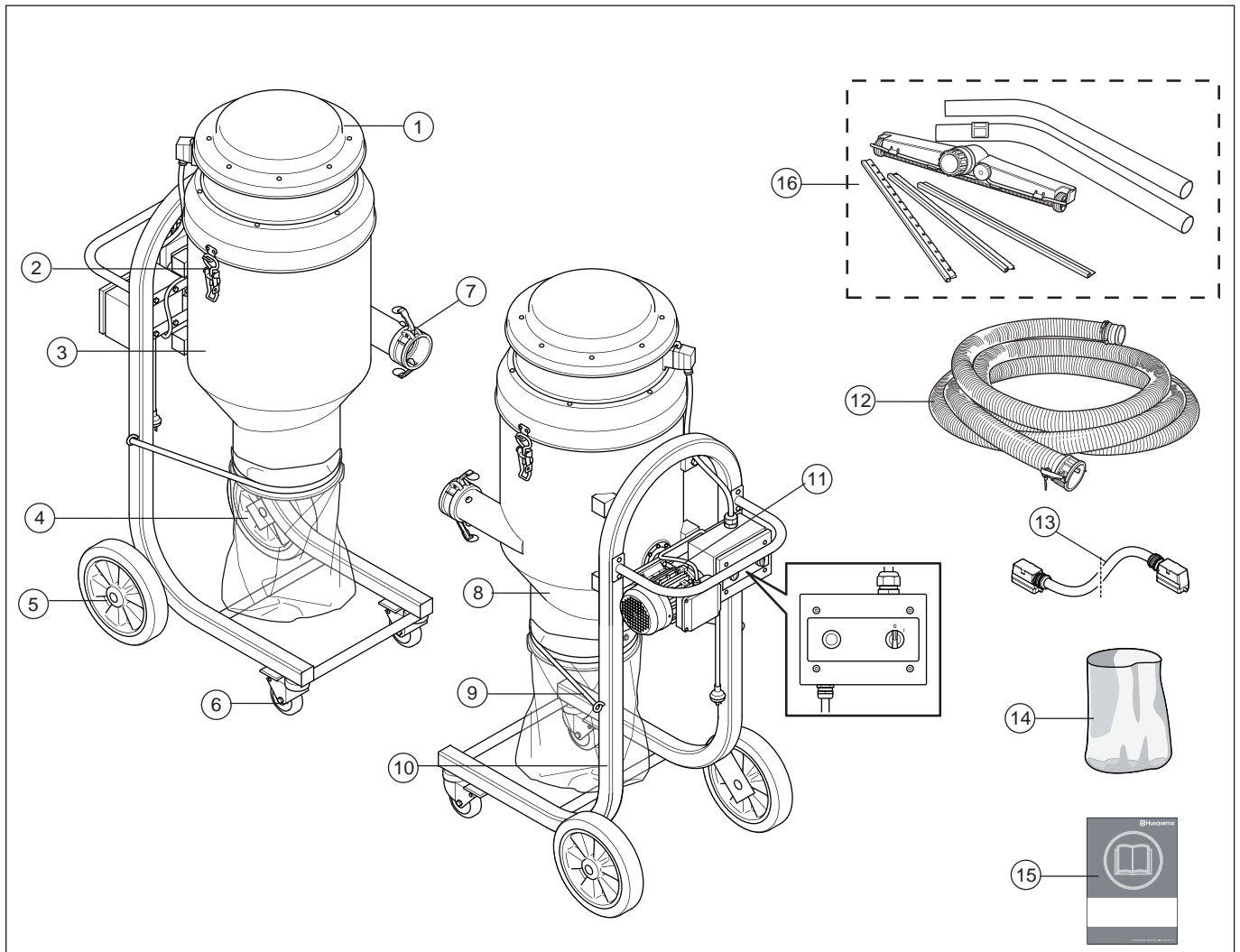
Kenmerken

De producten van Husqvarna onderscheiden zich door waarden zoals hoge prestaties, betrouwbaarheid, innovatieve technologie, geavanceerde technische oplossingen en milieuoverwegingen.

Hieronder worden enkele unieke kenmerken van uw product beschreven.

- Driewegfiltersysteem voor het efficiënt verzamelen van stof.
- Efficiënte deeltjesfiltering van 99,9% @ 1 micron.
- Uniek afvoersysteem voor het verzamelen van vieze en gevaarlijke stoffen.
- Ingebouwde fasecorrectie verschaft aanvullende bescherming voor vacuümpomp en elektronica.
- Vermogensuitgang voor Husqvarna PG 530 eenfase en PG 530 driefase.
- Slanginlaat van 75 mm (3").
- Wasbare polyesterfilters.
- Eenvoudig te onderhouden.
- Robuuste slangkoppelingen van gegoten aluminium.

PRESENTATIE



Wat is wat op de stofextractie-eenheid?

- | | | | |
|---|---|----|---|
| 1 | Vacuümmotorbehuizing & secundair filterhuis | 9 | Elastiek |
| 2 | Groot hefboomslot | 10 | Onderstel/frame |
| 3 | Primair filterhuis | 11 | Filterschuddermotor |
| 4 | Stofopvangzak | 12 | 2 x slang (3" 10 m, 2" 10 m) |
| 5 | Achterwiel | 13 | Connector voor vacuüm motorkabel (alleen voor Verenigde Staten) |
| 6 | Voorwiel | 14 | Stofopvangzakken (200) |
| 7 | Inlaat/slangaansluiting | 15 | Gebruiksaanwijzing |
| 8 | Opvangkoker | 16 | Hulpstuk |

MONTAGE EN AFSTELLINGEN

Sluit de machine aan.

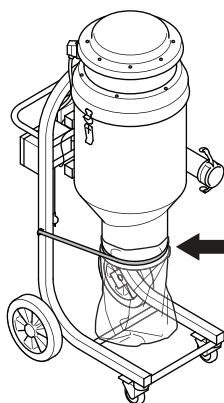
Algemeen

LET OP! Zorg ervoor dat het vacuüm op OFF staat voordat u de machine aanzet.

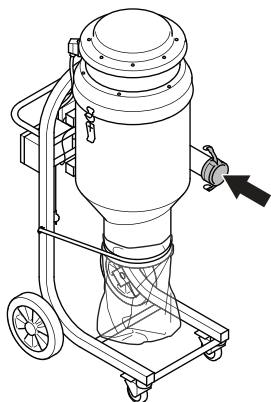
- De machine dient te worden aangesloten op een geaard stopcontact. Zie de instructies in het hoofdstuk "In werking".

Droog gebruik

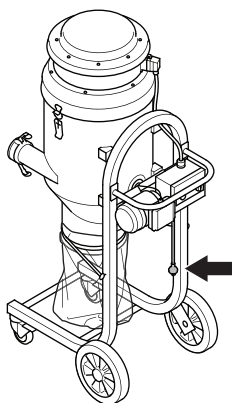
- Plaats een plastic zak over de opvangkegel.



- Sluit de slang van de slijper aan, van het gereedschap naar de vacuümslanginlaat op de machine.



- Steek de stekker in het stopcontact.



Gebruik (slibverwerking)

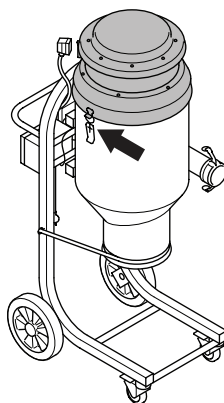


VOORZICHTIG! Het wordt sterk aanbevolen dat alle gebruikers een stofmasker/ ademmasker dragen bij het verwijderen van de filtersokken uit de machine.

De Husqvarna DC 3300 kan ook worden gebruikt voor het opzuigen van nat materiaal, zoals het slib dat ontstaat bij nat schuren.

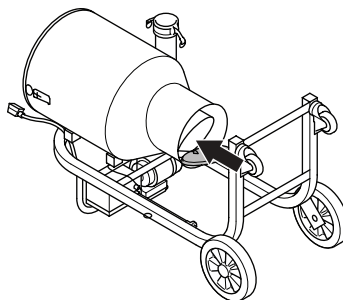
Als u de machine wilt gebruiken voor nat zuigen, verwijdert u gewoon de primaire filtersokken van de machine.

- Los de twee hefboomsluitingen en trek het bovenste deel naar boven weg.

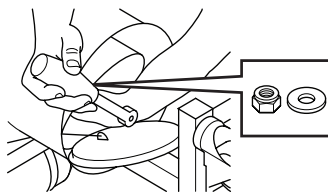


- Kantel de silo achterover totdat hij op de achterwielen staat. Gebruik de achterhandgreep om de constructie tijdens het neerleggen te ondersteunen.

- Open de stofklep om toegang te krijgen tot de bevestigingsmoer, via de stofopvangkegel.



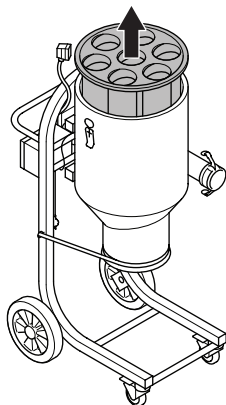
- Maak de filtersokeenheid los van de roerarm.



- Gebruik een mof om bij de nyloc moer van de roerarm te raken en deze moer los te schroeven. Verlies de nyloc moer en ring niet.

MONTAGE EN AFSTELLINGEN

- Hef de silo op en haal de primaire filtersokeenheid eruit.



- Plaats de filtereenheid ondersteboven op een werkbank.



BEDIENING

Veiligheidsuitrusting

Algemeen

Gebruik de machine nooit zonder de mogelijkheid hulp in te roepen in geval van nood.

Persoonlijke veiligheidsuitrusting

Bij al het gebruik van de machine moet goedgekeurde persoonlijke beschermingsuitrusting gebruikt worden. Persoonlijke beschermingsuitrusting elimineert de risico's niet, maar vermindert het schadelijk effect in geval van een ongeval. Vraag uw dealer om raad wanneer u uw uitrusting koopt.



WAARSCHUWING! Het gebruik van producten die materiaal snijden, schuren, boren, polijsten of vormen, kan stof en dampen genereren die schadelijke chemicaliën kunnen bevatten. Zoek uit hoe het materiaal waarmee u werkt is samengesteld en draag een geschikt stofmasker.



WAARSCHUWING! Langdurige blootstelling aan lawaai kan leiden tot permanente gehoorbeschadiging. Gebruik daarom altijd goedgekeurde gehoorbescherming. Wees altijd bedacht op waarschuwingssignalen of geroep wanneer u gehoorbescherming gebruikt. Doe de gehoorbescherming altijd af zodra de motor is gestopt.



WAARSCHUWING! Het risico van beknelling is altijd aanwezig bij het werken met producten met beweegbare onderdelen. Gebruik veiligheidshandschoenen om lichamelijk letsel te voorkomen.

Draag altijd:

- Veiligheidshelm
- Gehoorbeschermers
- Veiligheidsbril of vizier
- Stofmasker
- Sterke, gripvaste handschoenen.
- Nauwsluitende, sterke en prettige kleding die volledige bewegingsvrijheid toelaat.
- Laarzen met stalen neus en anti-slip zool.

Let erop dat kleding, lang haar en sieraden in de bewegende delen vast kunnen raken.

Andere beschermingsuitrusting



WAARSCHUWING! Tijdens het werken met de machine kunnen vonken ontstaan en brand veroorzaken. Houd daarom altijd brandblusapparatuur bij de hand.

- Brandblusapparatuur
- U moet altijd een EHBO-kit bij de hand hebben.

Algemene veiligheidsinstructies



WAARSCHUWING! Lees alle veiligheidswaarschuwingen en instructies door. Het negeren van waarschuwingen en instructies kan elektrische schokken, brand en/of ernstig letsel tot gevolg hebben.

In dit hoofdstuk worden de basisveiligheidsregels voor het gebruik van de machine behandeld. De gegeven informatie kan nooit de kennis vervangen die een vakman via opleidingen en praktische ervaring heeft verworven.

- Neem de gebruiksaanwijzing grondig door en gebruik de machine niet voor u alles duidelijk heeft begrepen. **Bewaar alle waarschuwingen en instructies voor later gebruik.**
- Denk erom dat de operator verantwoordelijk is voor ongelukken of beschadigingen van andere mensen of hun eigendommen.
- Alle operators moeten worden opgeleid in het gebruik van de machine. De eigenaar is ervoor verantwoordelijk dat de operators een opleiding krijgen.
- Houd de machine schoon. Aanduidingen en stickers moeten volledig leesbaar zijn.



WAARSCHUWING! Wanneer de machine onjuist of slordig wordt gebruikt, kan het een gevaarlijk gereedschap zijn, dat ernstig letsel of overlijden van de gebruiker of anderen kan veroorzaken.

Laat kinderen of andere personen die niet zijn opgeleid om met de machine om te gaan, deze nooit gebruiken of onderhouden. Laat nooit een ander de machine gebruiken zonder u ervan te verzekeren dat ze de inhoud van de gebruiksaanwijzing hebben begrepen.

Gebruik de machine nooit als u moe bent, alcohol heeft gedronken of medicijnen heeft ingenomen, die uw gezichtsvermogen, beoordelingsvermogen of coördinatievermogen kunnen beïnvloeden.

Bij elektrische machines bestaat altijd het risico dat u een schok krijgt. Voorkom ongunstige weersomstandigheden en lichamelijk contact met een bliksemafleider of metalen voorwerpen. Volg altijd de instructies in deze gebruiksaanwijzing om letsel te voorkomen.

BEDIENING



WAARSCHUWING! Niet goedgekeurde wijzigingen en/of niet-originele onderdelen kunnen tot ernstige verwondingen of het overlijden van zowel gebruiker of anderen leiden.

Wijzig deze machine nooit zo dat hij niet langer overeenstemt met de originele uitvoering, en gebruik de machine niet als u denkt dat anderen hem hebben gewijzigd.

Gebruik nooit een machine die defect is. Volg de onderhouds-, controle- en service-instructies van deze gebruiksaanwijzing. Bepaalde onderhouds- en servicemaatregelen moeten uitgevoerd worden door opgeleide en gekwalificeerde specialisten. Zie instructies in het hoofdstuk Onderhoud.

Men moet altijd originele onderdelen gebruiken.

Gebruik altijd uw gezond verstand

Het is niet mogelijk om elke mogelijke situatie te vermelden. Wees altijd voorzichtig en gebruik uw gezond verstand. Als u in een situatie belandt waarin u zich niet veilig voelt, dient u een expert te raadplegen. Wend u tot uw dealer, uw servicewerkplaats of een ervaren gebruiker. Onderneem geen werkzaamheden waarvoor u zich onvoldoende gekwalificeerd acht!

Werkveiligheid

Veiligheid op de werkplek

- Gebruik de motorkettingzaag niet in ongunstige weersomstandigheden. B.v. bij dichte mist, hevige regen, harde wind, hevige koude enz.
- **Zorg ervoor dat de werkplek schoon en goed verlicht is.** Rommelige of donkere werkplekken werken ongelukken in de hand.
- De machine mag niet worden gebruikt op plaatsen waar brand- of explosiegevaar bestaat.

Elektrische veiligheid



WAARSCHUWING! Bij elektrische machines bestaat altijd het risico dat u een schok krijgt. Voorkom ongunstige weersomstandigheden en lichamelijk contact met een bliksemafleider of metalen voorwerpen. Volg altijd de instructies in deze gebruiksaanwijzing om letsel te voorkomen.

Sluit de machine nooit aan op een stopcontact als de stekker of het snoer beschadigd is.

- Controleer of de netspanning overeenkomt met de spanning die is aangegeven op het typeplaatje op de machine.
- Controle en/of onderhoud dient te worden uitgevoerd met uitgeschakelde motor en de stekker uit het stopcontact.

- Schakel de machine altijd uit voordat u de stekker uit het stopcontact haalt.
- Trek altijd de stekker uit het contact bij langere onderbrekingen in het werk.
- Sleep de machine nooit voort bij het snoer of haal de stekker nooit uit het stopcontact door aan het snoer te trekken. Houd de stekker vast als u de voedingskabel loshaalt.
- Gebruik de machine nooit als een kabel of stekker is beschadigd, maar breng hem in dat geval voor reparatie naar een erkende servicewerkplaats.
- De machine mag nooit zo diep in het water rijden dat het waterpeil tot de uitrusting van de machine komt. De uitrusting kan beschadigd raken en de machine kan onder stroom komen te staan, met letsel tot gevolg.

Aardingsinstructies



WAARSCHUWING! Bij een verkeerde aansluiting bestaat de kans op een elektrische schok. Neem contact op met een erkende elektromonteur als u twijfelt of het apparaat goed is geaard.

Pas de stekker niet aan. Als de stekker niet in het stopcontact past, moet u een goed stopcontact door een erkende elektromonteur laten installeren. Zorg dat u zich aan de plaatselijke voorschriften en bepalingen houdt.

Als u de aardingsinstructies niet volledig begrijpt, neem contact op met een erkende elektromonteur.

- De machine is voorzien van een geaard snoer en een geaarde stekker, en moet altijd op een geaard stopcontact worden aangesloten. Zo beperkt u de kans op een elektrische schok bij storingen.
- Er mogen geen adapters bij de machine worden gebruikt.

Verlengsnoeren en -kabels

- De markering op de verlengkabel moet hetzelfde of hoger zijn dan de waarde op het productplaatje van de machine.
- Gebruik geaarde verlengkabels.
- **Gebruik een verlengsnoer dat geschikt is voor gebruik buitenshuis wanneer u buiten werkt met elektrisch gereedschap.** Het gebruik van een snoer dat geschikt is voor gebruik buitenshuis verlaagt het risico op elektrische schokken.
- Houd de aansluiting op de verlengkabel droog en van de grond.
- Houd het snoer uit de buurt van warmtebronnen, olie, scherpe randen of bewegende delen. Beschadigde of verwarde snoeren verhogen het risico op elektrische schokken.
- Controleer of de kabel intact en in goede staat is. Gebruik de machine nooit als een kabel of stekker is beschadigd, maar breng hem in dat geval voor reparatie naar een erkende servicewerkplaats.

BEDIENING

- Gebruik geen verleng snoer, dat nog is opgerold, om oververhitting te voorkomen.
- Let op dat u de kabel achter u houdt als u de machine gebruikt, zodat de kabel niet beschadigd kan raken.

Persoonlijke veiligheid

- Draag altijd persoonlijke veiligheidsuitrusting. Zie instructies in het hoofdstuk "Persoonlijke veiligheidsuitrusting".
- Gebruik de machine nooit als u moe bent, alcohol heeft gedronken of medicijnen heeft ingenomen die uw gezichtsvermogen, beoordelingsvermogen of coördinatievermogen negatief beïnvloeden.
- Laat nooit een ander de machine gebruiken zonder u ervan te verzekeren dat ze de inhoud van de gebruiksaanwijzing hebben begrepen.
- Alle operators moeten worden opgeleid in het gebruik van de machine. De eigenaar is ervoor verantwoordelijk dat de operators een opleiding krijgen.
- Mensen en dieren kunnen u afleiden waardoor u de controle over de machine verliest. Wees daarom altijd geconcentreerd en op uw taak gericht. Sta nooit toe dat kinderen de machine gebruiken of in de buurt van de machine zijn.
- Let erop dat kleding, lang haar en sieraden in de bewegende delen vast kunnen raken.
- Het risico van beknelling is altijd aanwezig bij het werken met producten met beweegbare onderdelen. Houd afstand!
- Zorg er altijd voor dat er nog iemand aanwezig is wanneer u de machines gebruikt, zodat u om hulp kunt roepen mocht een ongeluk plaatsvinden.
- Laat de machine nooit zonder toezicht met draaiende motor achter. Trek altijd de stekker uit het contact bij langere onderbrekingen in het werk.
- Voorkom een onbedoelde start. Verzeker u ervan dat de schakelaar in de UIT-positie staat.
- Controleer of er geen gereedschap of andere voorwerpen op de machine zijn blijven liggen.
- Let erop dat u tijdens het werken altijd op een veilige en stabiele ondergrond staat.

Gebruik en onderhoud

- De Husqvarna DC 5500, DC 3300 stofzuig-/vacuümmachine is bedoeld voor het nat of droog opzuigen van betonstof en vloeibaar slib.
- De machine is bedoeld voor gebruik in industriële toepassingen door ervaren operators.
- Controle en/of onderhoud dient te worden uitgevoerd met uitgeschakelde motor en de stekker uit het stopcontact.
- Hou alle onderdelen in werkzame staat en zorg ervoor dat alle bevestigingen goed zijn vastgedraaid.
- De machine mag niet worden gestart zonder dat de stofopvangzak is bevestigd.

Transport en opbergen

- Het wordt sterk aanbevolen altijd een stofopvangzak te bevestigen aan de machine, zowel wanneer ze in gebruik is als wanneer ze wordt vervoerd.
- Probeer de machine in geen geval op te tillen zonder mechanische hulpmiddelen zoals een takelinrichting of een vorkheftruck.
- De machine mag niet worden opgetild bij het handvat, de motor, het onderstel of andere onderdelen. Het transport van de machine gebeurt het beste op een pallet of slede waarop de machine stevig wordt vastgemaakt.
- Zet de apparatuur tijdens vervoer goed vast om transportschade en ongelukken te voorkomen.
- De machine moet waar mogelijk afgedekt worden vervoerd, zodat blootstelling aan de weersomstandigheden wordt beperkt, vooral bij regen en sneeuw. Het wordt aanbevolen de machine indien mogelijk rechtop te vervoeren.
- Sla de apparatuur op in een afsluitbare ruimte zodat het buiten het bereik is van kinderen en onbevoegde personen.
- Berg de machine en bijbehorende apparatuur op in een droge en vorstvrije ruimte.

STARTEN EN STOPPEN

Voor de start



WAARSCHUWING! Neem de gebruiksaanwijzing grondig door en gebruik de machine niet voor u alles duidelijk heeft begrepen.

Draag altijd persoonlijke veiligheidsuitrusting. Zie instructies in het hoofdstuk "Persoonlijke veiligheidsuitrusting".

Zorg ervoor dat zich geen onbevoegden binnen het werkgebied bevinden, anders bestaat er risico voor ernstige verwondingen.

- Controleer of de machine correct is gemonteerd en er geen zichtbare beschadigingen zijn. Zie de instructies in het hoofdstuk "Montage en afstellingen".
- Voer dagelijks onderhoud uit. Zie de instructies in het hoofdstuk "Onderhoud".

Starten

Bediening (droog aanzuigen)

- Plaats de vacuümmachine in het werkgebied.
- Zorg ervoor dat de plastic zak is bevestigd aan de opvangkoker.
- Controleer of de aanzuigslang aan de connector is bevestigd.



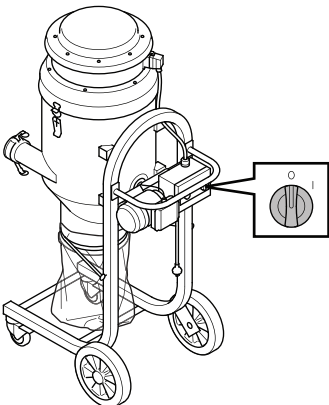
WAARSCHUWING! Zorg ervoor dat het vacuüm op OFF staat voordat u de machine aanzet.

- Druk de knop VIBRATE 5 seconden lang in om zeker te zijn dat de filtersokken schoon zijn.
- De machine is nu klaar voor gebruik.

Schoonmaken van de primaire filters

Na 10 tot 20 minuten van gebruik moeten de primaire filters worden gereinigd omdat er stof op de binnenkant van de filtersokken komt. Ga als volgt te werk om het stof uit de filtersokken te verwijderen:

- 1 Zet de machine uit.



- 2 Druk de knop VIBRATE 5 seconden lang in om zeker te zijn dat de filtersokken schoon zijn.

Vervangen van de stofzak

Wanneer er ongeveer 20kg stof in de stofzak zit, moet de stofzak worden vervangen. Een overvolle stofzak kan problemen veroorzaken bij het tillen van de machine.

- 1 Verwijder stof uit het primaire filter zoals hierboven beschreven en schud de zak zodat het stof op de bodem van de zak valt.
- 2 Start de machine weer in de stand AAN (let op dat de lucht uit de plastic zak wordt gezogen).
- 3 Bind de zak af onder de opvangkoker met een kabelbinder of iets dergelijks.
- 4 Maak het elastiek los en verwijder de dichtgebonden zak.

BELANGRIJK! Wees uiterst voorzichtig wanneer u het elastiek los- en weer vastmaakt.

- 5 Bevestig een nieuwe plastic zak met behulp van het elastiek (u zal merken dat de lucht uit de plastic zak wordt gezogen).
- 6 De machine is nu weer klaar voor gebruik.

BELANGRIJK! Het is belangrijk dat het vacuüm ingeschakeld blijft tijdens het vervangen van de zak. Daardoor blijft de klep van de opvangkoker gesloten en kan er geen stof uit de koker vallen tijdens het vervangen van de zak.

Het systeem beperkt de hoeveelheid fijn stof waaraan de bestuurder tijdens het gebruik wordt blootgesteld aanzienlijk. We raden alle gebruikers aan om een stofmasker/gasmasker te dragen bij het vervangen van de stofzak of bij het uitvoeren van onderhoud aan de machine.

Gebruik (slibverwerking)

De Husqvarna DC 3300 kan ook worden gebruikt voor het opzuigen van nat materiaal, zoals het slib dat ontstaat bij nat schuren.

Als u de machine wilt gebruiken voor nat zuigen, verwijdert u gewoon de primaire filtersokken van de machine. Zie hoofdstuk montage en afstelling.

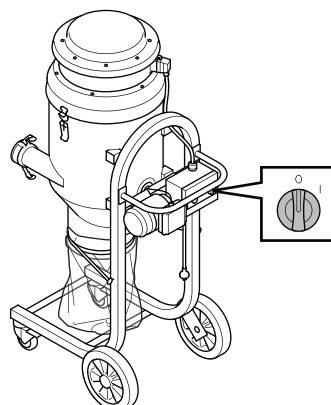
BELANGRIJK! Probeer de primaire filters niet te verwijderen zonder eerst de bevestigingsmoer te verwijderen!

- 7 Plaats de vacuümmotor en het secundaire filterhuis terug.

BELANGRIJK! Het wordt sterk aanbevolen dat alle gebruikers een stofmasker/ademmasker dragen bij het verwijderen van de filtersokken uit de machine.

Stoppen

Zet de schakelaar in de UIT-positie (O).



ONDERHOUD

Algemeen



WAARSCHUWING! De gebruiker mag alleen die onderhouds- en servicewerkzaamheden uitvoeren die in deze gebruiksaanwijzing worden beschreven. Meer ingrijpende maatregelen moeten door een erkende servicewerkplaats worden uitgevoerd.

Zorg dat de machine is uitgeschakeld en dat de voedingskabel is losgekoppeld van het stopcontact.

Draag altijd persoonlijke veiligheidsuitrusting. Zie instructies in het hoofdstuk "Persoonlijke veiligheidsuitrusting". Het wordt sterk aanbevolen dat alle gebruikers een stofmasker/ademmasker dragen bij het vervangen van de stofzak of het uitvoeren van onderhoud aan de machine.

De levensduur van de machine kan worden verkort en het risico van ongelukken kan toenemen wanneer het onderhoud aan de machine niet op de juiste manier wordt uitgevoerd en wanneer service en/of reparaties niet vakkundig worden gedaan. Indien u meer informatie nodig heeft, verzoeken wij u contact op te nemen met de dichtstbijzijnde servicewerkplaats.

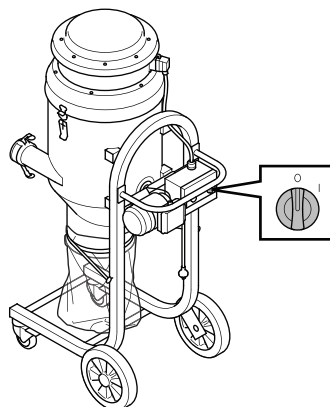
Dagelijks onderhoud

- Controleer of de veiligheidsuitrusting van de machine intact is. Zie de instructies in het hoofdstuk "Veiligheidsuitrusting voor de machine".
- Controleer of de kabel en het verlengsnoer heel en in goede staat zijn.
- Maak de machine uitwendig schoon.
- Het wordt sterk aanbevolen de hoeveelheid stof in het secundaire filterhuis dagelijks te controleren. Zo kan worden nagegaan of de primaire filters doeltreffend werken. Als er een stofophoping wordt vastgesteld in het secundaire filterhuis, is het aan te raden de primaire filters te verwijderen en te controleren op gaatjes of perforaties. Gewoonlijk ontstaan kleine gaatjes rond de stiknaad van het filter. Als kleine gaatjes worden gevonden, moet u het gedeelte rond het gaatje schoonmaken met perslucht of vacuüm. Als dit schoon is, kan het gaatje wordt hersteld met siliconeafdichtmiddel. Als geen gaatjes of perforaties worden gevonden, controleert u of alle rubber afdichtingen in het primaire filterhuis in goede staat zijn.

Schoonmaken van de primaire filters

Na elke 10-20 minuten gebruik moeten de primaire filters worden schoongemaakt vanwege de ophoping van stof aan de binnenkant van de filtersokken. U zult een toegenomen residuele stof op de grond achter de slijper opmerken.

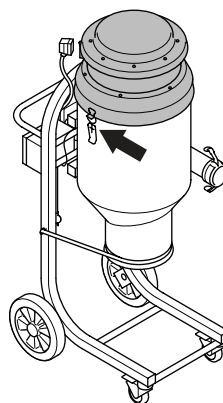
- Zet de machine uit.



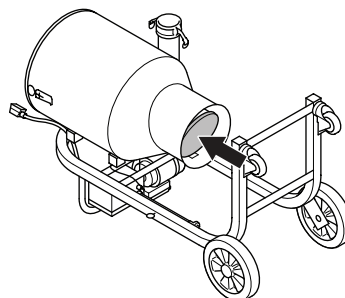
Vervangen van de primaire filters.

Bij constant gebruik moeten de primaire filters ongeveer om de 6 maanden vervangen worden. Hierdoor blijft een goede zuigkracht behouden en vermindert het aantal gaten dat zich in de filters vormt.

- Los de twee hefboomsluitingen en trek het bovenste deel naar boven weg.



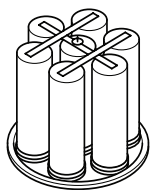
- Kantel de silo achterover totdat hij op de achterwielen staat.



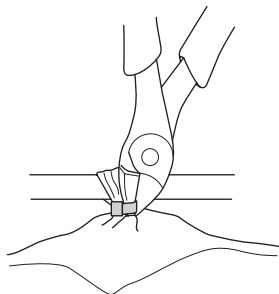
- Gebruik de achterhandgreep om de constructie tijdens het neerleggen te ondersteunen.
- Open de stofklep om toegang te krijgen tot de bevestigingsmoer, via de stofopvangkegel. Maak de filtersokeenheid los van de roerarm. Gebruik een mof om bij de nyloc moer van de roerarm te raken en deze moer los te schroeven.

ONDERHOUD

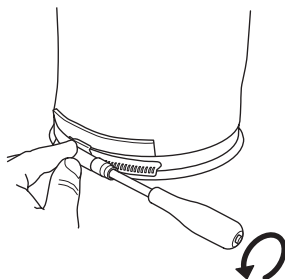
- Hef de silo op en haal de primaire filtersokeenheid eruit. Plaats de filtereenheid ondersteboven op een werkbank.



- Verwijder de kabelbanden met een draadkniptang.



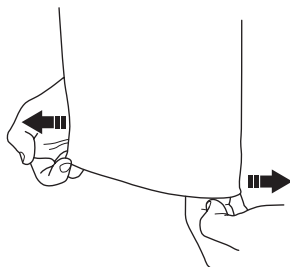
- Verwijder alle weblussen aan de uiteinden van het frame. Verwijder nadien het volledige frame.
- Maak de schroef van de slangklem aan de voet van elke filtersok los met een bus van 8 mm of een schroevendraaier.



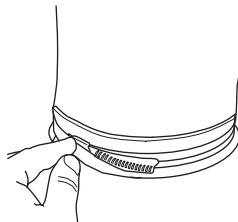
- Til de filtersok uit de sokveer. Verwijder de filtersok uit de slangklembuis. Vergeet de slangklem en het steunrubber van de klem niet!
- Gooi de gebruikte sokfilters weg.

Nieuwe sokfilters plaatsen.

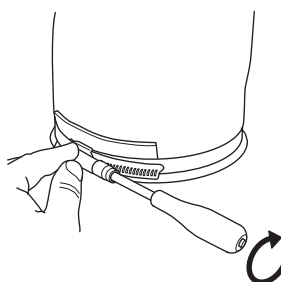
- Rek de filtersokopening uit. Plaats de filtersok over de slangklembuis.



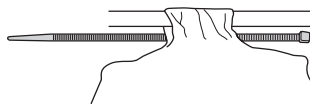
- Plaats de rubberen steuning over de filtersok, gevolgd door de klem. Zorg ervoor dat de klem gelijkmatig in het midden van de beschermende rubberen steuning geplaatst is.



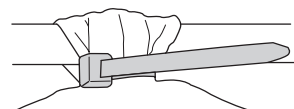
- Draai de slangklem vast met een bus van 8 mm. Controleer of de slangklem halfweg vastgedraaid is vanaf de voet naar de rand van de slangklembuis. Een deel van de filtersok moet blootgesteld zijn onder de opening rond de buis.



- Plaats de kabelband in de lus op de filtersok en vouw de lus over het rek.



- Wikkel de kabelband rond de lusbasis en draai de kabelband vast.



- Plaats het primaire filter in de silo.
- Bevestig de veren. Bevestig de veer langs één zijde en duw deze via een brede cirkelvormige beweging naar beneden.

Let erop dat u de nieuwe sok met het uiteinde van de veer niet beschadigt.

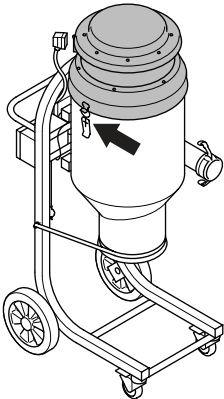
- Zet het bovenste deel vast onder de plaat.
- Bevestig de nyloc moer en ring en zet de roerarm vast aan de framebout van de filtersok. Montage gebeurt in omgekeerde volgorde.

Secundaire filters reinigen/ vervangen

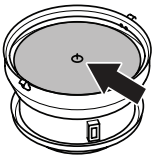
De secundaire filters zijn gemaakt van een polyester filtermedium en kunnen indien nodig met water uitgewassen worden. Ze moeten om de 12 maanden vervangen worden.

LET OP! Zorg ervoor dat de secundaire filters volledig droog zijn alvorens ze terug te plaatsen, om schade aan de vacuümpomp/motor te voorkomen.

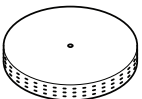
- Los de twee hefboomsluitingen en trek het bovenste deel naar boven weg.



- Draai het apparaat ondersteboven om toegang te krijgen tot het secundaire microfilter.
- Schroef de tweede moer van het secundaire microfilter los.



- Til het secundaire filter omhoog.



Montage gebeurt in omgekeerde volgorde.

Filters die nat gebruikt zijn, moeten vervangen worden als ze niet volledig droog zijn voor de volgende bewerking.

Service

BELANGRIJK! Alle soorten reparaties mogen alleen worden uitgevoerd door erkende reparateurs. Dit om de operators niet aan grote risico's bloot te stellen.

OPSPOREN VAN STORINGEN

Probleemoplossing



WAARSCHUWING! De meeste ongelukken met machines gebeuren tijdens het opsporen van fouten en tijdens onderhoudswerkzaamheden, omdat het personeel zich dan binnen de risicozone van de machine moet begeven. Voorkom ongelukken door alert te zijn en de werkzaamheden te plannen en voor te bereiden.

Tijdens de werkzaamheden die in dit hoofdstuk worden beschreven, moet de motor zijn uitgeschakeld, tenzij anders aangegeven.

Alle controles van elektrische componenten moeten door een gekwalificeerd elektricien uitgevoerd worden.



WAARSCHUWING! Draag steeds een ademmasker of stofmasker wanneer u het filter reinigt.

Probleem	Mogelijke oorzaak	Mogelijke handeling
De machine start niet	De machine heeft geen inkomend of uitgaand vermogen.	Controleer of het stroomsnoer aangesloten is en de machine ingeschakeld.
		Als de machine nog steeds niet inschakelt, verwijder dan het deksel van de schakelkast en test of er stroom aanwezig is op de schakelaar stop/run.
De machine maakt een zoemend geluid wanneer hij ingeschakeld is.	Beschadigde kabels.	Laat een gekwalificeerd elektricien de aanwezigheid van stroom aan de bovenzijde van de linkse schakelaar controleren. Als er geen stroom op de schakelaars staat, test u op de aanwezigheid van stroom aan de spanningsbron.
		Neem contact op met een gekwalificeerd elektricien.
De machine heeft weinig zuigkracht	Primaire filters zijn geblokkeerd	Druk de knop VIBRATE 5 seconden lang in om zeker te zijn dat de filtersokken schoon zijn.
	Secundair filter is geblokkeerd.	Indien er in het secundaire filter veel stof zit, moet het primaire filter waarschijnlijk vervangen worden.
	Een of meer vacuüm motoren werken niet.	Verwijder het vacuüm motorhuis om te controleren of de motoren draaien wanneer zij ingeschakeld zijn. Neem contact op met een servicewerkplaats indien dit niet het geval is.
	De klep op de opvangkegel sluit niet goed.	Verwijder het obstakel tussen de klep en de opvangkegel.
De machine blaast stof uit de vacuüm motor en de behuizing van het secundaire filter.	Secundaire filters zijn niet correct geïnstalleerd.	Zorg ervoor dat de filters correct geplaatst zijn.
	De secundaire filters moeten vervangen worden.	Vervang de filters.*

*Als grote hoeveelheden stof in de secundaire filterbehuizing aanwezig zijn, wijst dit op een probleem met de primaire filters.

OPSPOREN VAN STORINGEN

Onderhoudsschema

Item	Controlepunt	Maatregel	Frequentie
Inspectie van microfilters	Controleer op stofniveaus tussen filtersokplatform en secundair filter.	Controleer op gaatjes of perforaties in het primair filter. Repareer met siliconenafdichting na reiniging met perslucht of vacuüm. Controleer de montage van de primaire filterdichting.	Dagelijks
Primaire filtersokken		Regelmatige vervanging	Doe dit elke zes maanden.
Secundair filter		Het secundair filter kan met water gewassen worden. Zorg ervoor dat het filter droog is alvorens het terug te plaatsen. Bij herinstallatie zorgt u ervoor dat het filter stevig tegen de stalen montageplaat van de vacuümmotor gedrukt is.	Vervanging om de 12 maanden.

TECHNISCHE GEGEVENS

Technische gegevens

	DC 3300
Vermogen, kW/hp	3,3/4,5
Nominale spanning, V	220-240
Nominale stroom, A	10
Elektrische aansluiting	1-fase
Luchtstroom m ³ /h/cfm	520/305
Max. vacuüm, bar/psi	0,3/4,35
Diameter zuiginlaat mm/inch	75/3
Oppervlakte primaire filtratie, m ² /vierkante voet	1,2/13
Oppervlakte microfilter, m ² /vierkante voet	1,6/17
Gewicht, kg/lb	97/214
Afmetingen (lxbxh), mm/inch	900*650*1520/36*26*60
Lawaai-emissie (zie opm. 1)	
Geluidsvermogen, gemeten dB(A)	92
Geluidsvermogen, gegarandeerd L _{WA} dB(A)	93
Geluidsniveau (zie opm. 2)	
Niveau geluidsdruk bij het oor van de gebruiker, dB(A)	77

Opm. 1: Emissie van geluid naar de omgeving gemeten als geluidsvermogen (L_{WA}) volgens EN 60335-2-69.

Opm. 2: Geluidsdruk niveau volgens EN 60335-2-69. De gerapporteerde gegevens voor het geluidsdruk niveau vertonen een typische statistische spreiding (standaardafwijking) van 1,0 dB (A).

EG-verklaring van overeenstemming

(Alleen geldig voor Europa)

Husqvarna AB, 433 81 Göteborg, Zweden, Tel: +46-31-949000, verklaart hierbij dat de stofzuiger **Husqvarna DC 3300** met serienummers van 2010 en later (bouwjaar aangegeven op het typeplaatje gevolgd door een serienummer) overeenkomt met de voorschriften in de Europese richtlijn:

- van 17 mei 2006 "betreffende machines" **2006/42/EG**
- van 15 december 2004 "betreffende elektromagnetische compatibiliteit" **2004/108/EEC**.
- van 12 december 2006 'inzake elektrisch materiaal', **2006/95/EG**.
- **2011/65/EU** van 8 juni 2011 betreffende beperking van het gebruik van bepaalde gevaarlijke stoffen in elektrische en elektronische apparatuur.

De volgende normen zijn van toepassing: EN ISO 12100:2010, EN 55014-1:2006, EN 55014-2/A1:2001, EN 61000-3-2:2006, EN 61000-3-3:2008, EN 60335-2-69:2009.

Gothenburg, 29 december 2009



Anders Ströby

Vice-president, hoofd doorslijpmachines en bouw materieel

Husqvarna AB

(erkende vertegenwoordiger voor Husqvarna AB en verantwoordelijk voor technische documentatie.)

EXPLICATION DES SYMBOLES

Symboles sur la machine

AVERTISSEMENT! La machine utilisée de manière imprudente ou inadéquate peut devenir un outil dangereux, pouvant causer des blessures graves voire mortelles à l'utilisateur et aux autres personnes présentes.



Lire attentivement et bien assimiler le manuel d'utilisation avant d'utiliser la machine.



Utiliser les équipements de protection personnelle. Voir au chapitre "Équipement de protection personnelle".



AVERTISSEMENT! La poussière générée par le meulage peut occasionner des lésions si elle est inhalée. Il convient d'utiliser un masque filtrant homologué. Veiller à toujours disposer d'une bonne ventilation.



Ce produit est conforme aux directives CE en vigueur.



Marquage environnemental. Ce symbole figurant sur le produit ou sur son emballage indique que ce produit ne peut pas être traité comme déchet ménager.



En veillant à ce que ce produit soit correctement éliminé, vous pouvez contribuer à prévenir les conséquences négatives potentielles sur l'environnement et les hommes, qui pourraient sinon être le résultat d'un traitement incorrect des déchets de ce produit.



Pour des informations plus détaillées sur le recyclage de ce produit, contactez votre commune ou le magasin où vous avez acheté le produit.

Les autres symboles/autocollants présents sur la machine concernent des exigences de certification spécifiques à certains marchés.

Explication des niveaux d'avertissement

Il existe trois niveaux d'avertissement.

AVERTISSEMENT!



AVERTISSEMENT! Symbole utilisé en cas de risque de blessures très graves ou de mort pour l'utilisateur ou de dommages pour les environs si les instructions du manuel ne sont pas suivies.

REMARQUE !



REMARQUE ! Symbole utilisé en cas de risque de blessures pour l'utilisateur ou de dommages pour les environs si les instructions du manuel ne sont pas suivies.

ATTENTION !

ATTENTION ! Symbole utilisé en cas de risque de dommages pour les matériaux ou la machine si les instructions du manuel ne sont pas suivies.

SOMMAIRE

Sommaire

EXPLICATION DES SYMBOLES

Symboles sur la machine	18
Explication des niveaux d'avertissement	18

SOMMAIRE

Sommaire	19
----------------	----

PRÉSENTATION

Cher client,	20
Fonctions	20

PRÉSENTATION

Quels sont les composants de l'unité d'extraction de poussière ?	21
--	----

MONTAGE ET RÉGLAGES

Brancher la machine	22
---------------------------	----

COMMANDE

Équipement de protection	24
Instructions générales de sécurité	24
Sécurité du travail	25
Transport et rangement	26

DÉMARRAGE ET ARRÊT

Avant de démarrer la machine	27
Démarrage	27
Arrêt	28

ENTRETIEN

Généralités	29
Entretien quotidien	29
Nettoyage des filtres primaires	29
Remplacement des filtres primaires	29
Nettoyage/remplacement des filtres secondaires	31
Service	31

RECHERCHE DE PANNES

Recherche de pannes	32
Schéma d'entretien	33

CARACTÉRISTIQUES TECHNIQUES

Caractéristiques techniques	34
Déclaration CE de conformité	34

PRÉSENTATION

Cher client,

Nous vous remercions d'avoir choisi un produit Husqvarna !

Nous espérons que cette machine vous donnera toute satisfaction et qu'elle vous accompagnera pendant de longues années. L'achat de l'un des nos produits garantit une assistance professionnelle pour l'entretien et les réparations. Si la machine n'a pas été achetée chez l'un de nos revendeurs autorisés, demandez l'adresse de l'atelier d'entretien le plus proche.

Ce mode d'emploi est précieux. Veillez à ce qu'il soit toujours à portée de main sur le lieu de travail. En suivant les instructions qu'il contient (utilisation, révision, entretien, etc.), il est possible d'allonger considérablement la durée de vie de la machine et d'augmenter sa valeur sur le marché de l'occasion. En cas de vente de la machine, ne pas oublier de remettre le manuel d'utilisation au nouveau propriétaire.

Plus de 300 ans d'innovation

Husqvarna AB est une entreprise suédoise qui a vu le jour en 1689 lorsque le roi Karl XI décida de construire un arsenal pour la fabrication des mousquets. À l'époque, les compétences en ingénierie à la base du développement de certains des produits leaders du marché mondial dans des domaines tels que les armes de chasse, les vélos, les motocycles, l'électroménager, les machines à coudre et les produits d'extérieur, étaient déjà solides.

Husqvarna est le premier fournisseur mondial de produits motorisés pour utilisation en extérieur dans la foresterie, l'entretien de parcs, de pelouses et de jardins, ainsi que d'équipements de coupe et d'outils diamant destinés aux industries de la construction et de la pierre.

Responsabilité de l'utilisateur

Il est de la responsabilité du propriétaire/de l'employeur de s'assurer que l'utilisateur possède les connaissances nécessaires pour manipuler la machine en toute sécurité. Les responsables et les utilisateurs doivent avoir lu et compris le Manuel d'utilisation. Ils doivent avoir conscience :

- Des instructions de sécurité de la machine.
- Des diverses applications de la machine et de ses limites.
- De la façon dont la machine doit être utilisée et entretenue.

La législation nationale peut réglementer l'utilisation de cette machine. Recherchez la législation applicable dans le lieu où vous travaillez avant d'utiliser la machine.

Droit de réserve du fabricant

Toutes les informations et toutes les données indiquées dans ce manuel d'utilisation étaient valables à la date à laquelle ce manuel a été porté à l'impression.

Husqvarna AB travaille continuellement au développement de ses produits et se réserve le droit d'en modifier, entre autres, la conception et l'aspect sans préavis.

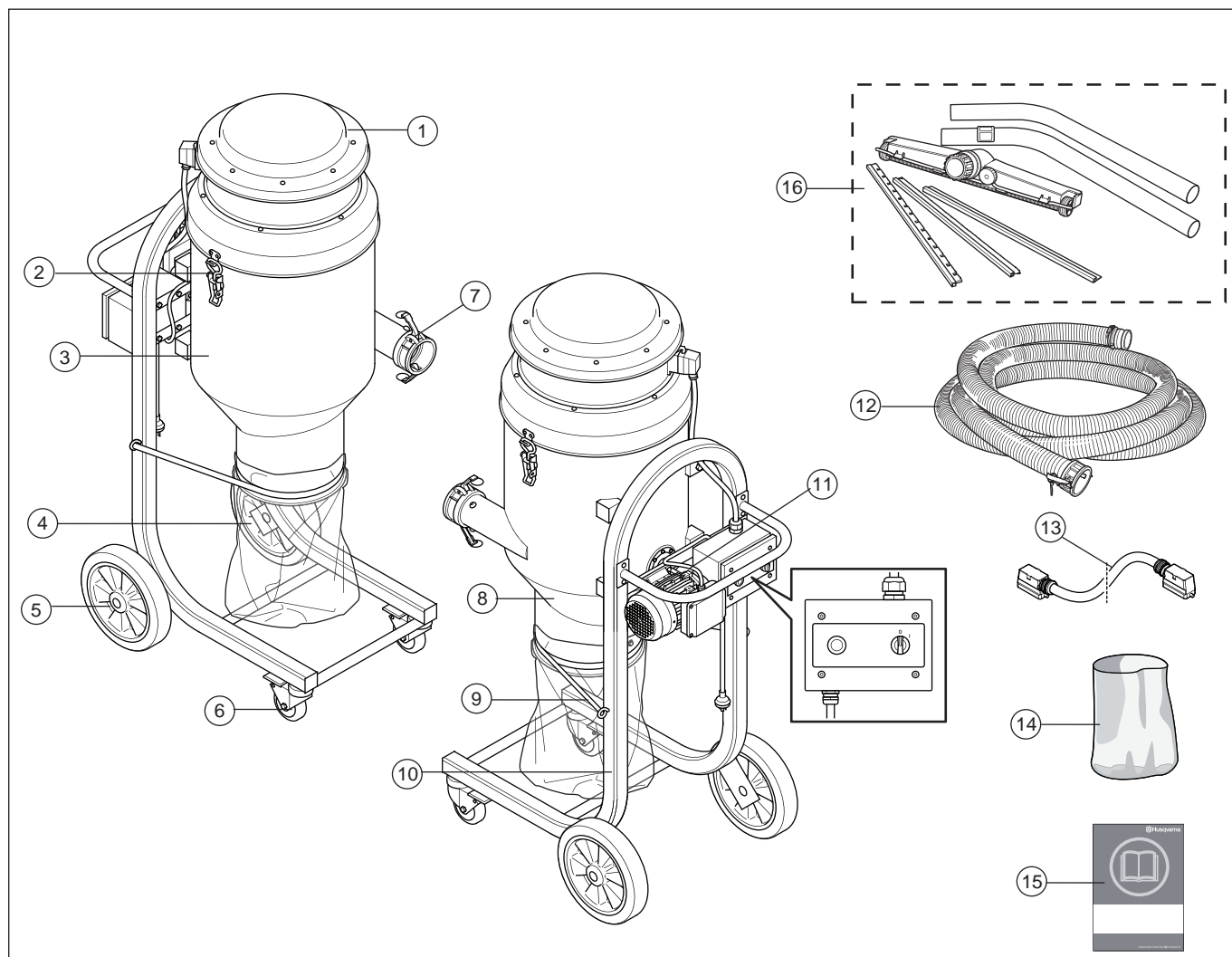
Fonctions

Les produits Husqvarna se distinguent par des valeurs telles que la haute performance, la fiabilité, la technologie innovante, les solutions techniques de pointe et les considérations environnementales.

Certaines des caractéristiques uniques de votre produit sont décrites ci-dessous.

- Système de filtrage tridirectionnel pour confinement efficace de la poussière.
- Filtration efficace des particules avec un taux de 99,9 % à 1 micron.
- Dispositif d'élimination unique pour stockage des substances salissantes et dangereuses.
- Correction de phase intégrée pour mieux protéger la pompe à vide et l'électronique.
- Prise électrique pour la Husqvarna PG 530 monophasée et Husqvarna PG 530 triphasée.
- Tuyau d'admission de 75 mm (3") de diamètre.
- Filtres lavables en polyester.
- Facile à entretenir.
- Raccords de tuyau robustes en aluminium coulé.

PRÉSENTATION



Quels sont les composants de l'unité d'extraction de poussière ?

- | | |
|---|---|
| 1 Carter du moteur d'aspiration & carter du filtre secondaire | 9 Sangle élastique |
| 2 Grande boucle de verrouillage | 10 Châssis / Cadre |
| 3 Carter du filtre primaire | 11 Moteur de l'agitateur de filtre |
| 4 Sac collecteur de poussière | 12 2 tuyaux (3" 10 m, 2" 10 m) |
| 5 Roue arrière | 13 Connecteur du câble du moteur d'aspiration (États-Unis uniquement) |
| 6 Roue avant | 14 Sacs collecteurs de poussière (200) |
| 7 Admission/Raccord de flexible | 15 Manuel d'utilisation |
| 8 Cône de collection | 16 Accessoires |

MONTAGE ET RÉGLAGES

Brancher la machine

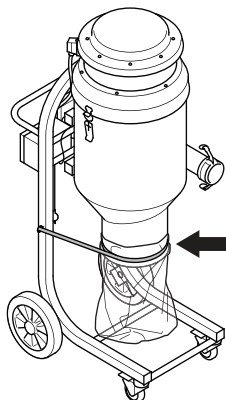
Généralités

ATTENTION ! Vérifiez que l'aspirateur est réglé sur le mode d'arrêt OFF avant d'activer l'alimentation électrique.

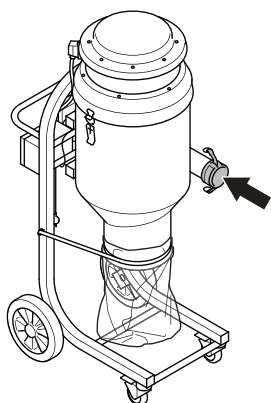
- La machine doit être branchée à une prise de terre. Voir les instructions au chapitre « Fonctionnement ».

Utilisation sèche

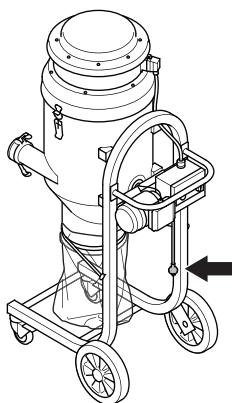
- Fixer un sac en plastique sur le cône collecteur.



- Raccorder le tuyau de la meuleuse entre l'outil et l'entrée du tuyau d'aspiration sur la machine.



- Brancher la prise sur la sortie.



Fonctionnement (traitement des boues)

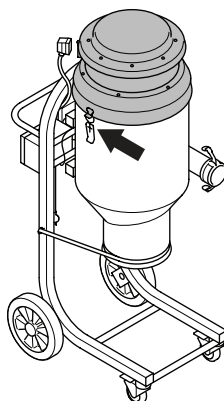


REMARQUE ! Il est fortement conseillé aux opérateurs d'utiliser un masque anti-poussière/respiratoire lors de la dépose des tubulures du filtre primaire de la machine.

Husqvarna DC 3300 peut aussi être utilisé pour le recueil des matériaux mouillés tels que la boue générée par le processus de meulage sous eau.

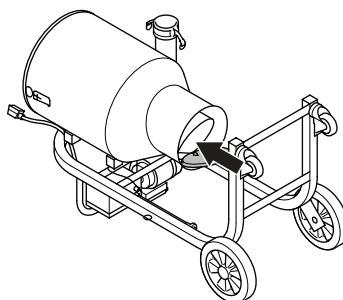
Pour utiliser la machine pour la collection de matériaux mouillés, il suffit de retirer les tubulures du filtre primaire de l'unité.

- Ouvrez les deux verrous à bascule et soulevez l'unité supérieure.

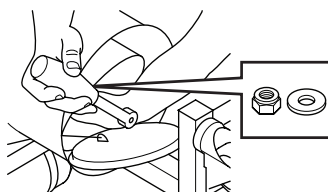


- Inclinez l'unité de silo vers l'arrière sur ses roues arrière. Utilisez la poignée arrière pour soutenir l'unité pendant son abaissement.

- Ouvrez le rabat pare-poussière et accédez à l'écrou de fixation via le cône collecteur de poussière.



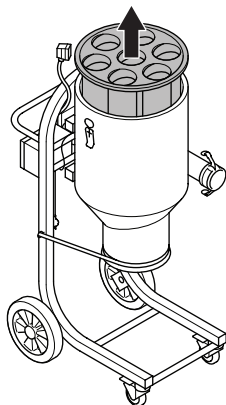
- Déposez l'ensemble de filtre à manche du bras d'agitateur.



- À l'aide d'une rallonge à douille, accédez à l'écrou Nyloc du bras d'agitateur et dévissez-le. Conservez l'écrou Nyloc et la rondelle.

MONTAGE ET RÉGLAGES

- Soulevez le silo et retirez l'ensemble de filtre à manche.



- Retournez l'ensemble de filtre sur un banc de travail.



Équipement de protection

Généralités

Ne jamais utiliser une machine s'il n'est pas possible d'appeler au secours en cas d'accident.

Équipement de protection personnelle

Un équipement de protection personnelle homologué doit impérativement être utilisé lors de tout travail avec la machine. L'équipement de protection personnelle n'élimine pas les risques mais réduit la gravité des blessures en cas d'accident. Demander conseil au concessionnaire afin de choisir un équipement adapté.



AVERTISSEMENT! L'utilisation de produits tels que des ciseaux, des disques, des forets, des disques fins ou des formes peut générer de la poussière et des vapeurs pouvant contenir des substances chimiques toxiques. Vérifiez la composition du matériel avec lequel vous travaillez et portez un masque respiratoire adapté.



AVERTISSEMENT! Une exposition prolongée au bruit risque de causer des lésions auditives permanentes. Toujours utiliser des protecteurs d'oreille agréés. Soyez toujours attentifs aux signaux d'alerte ou aux appels en portant des protège-oreilles. Enlevez-les sitôt le moteur arrêté.



AVERTISSEMENT! Le risque de coincement est toujours présent lors de travail avec des produits comportant des éléments mobiles. Utiliser des gants de protection pour éviter les blessures personnelles.

Toujours utiliser:

- Casque de protection
- Protecteur d'oreilles
- Lunettes protectrices ou visière
- Masque respiratoire
- Gants solides permettant une prise sûre.
- Vêtements confortables, robustes et serrés qui permettent une liberté totale de mouvement.
- Bottes avec coquille en acier et semelle antidérapante.

Attention! Les habits, les cheveux longs et les bijoux peuvent se coincer dans les parties en mouvement.

Autre équipement de protection



AVERTISSEMENT! Lorsque vous travaillez avec la machine, des étincelles peuvent se former et mettre le feu. Gardez toujours à portée de main les outils nécessaires à l'extinction d'un feu.

- Matériel de protection contre le feu
- Une trousse de premiers secours doit toujours être disponible.

Instructions générales de sécurité



AVERTISSEMENT! Lire toutes les consignes et instructions de sécurité. Le non-respect des consignes et instructions peut provoquer une électrocution, un incendie et/ou des blessures graves.

Le présent chapitre décrit les consignes de sécurité de base relatives à l'utilisation de la machine. Aucune de ces informations ne peut remplacer l'expérience et le savoir-faire d'un professionnel.

- Lire attentivement et bien assimiler le manuel d'utilisation avant d'utiliser la machine. **Conserver toutes ces consignes et instructions pour toute consultation ultérieure.**
- N'oubliez pas que l'opérateur est responsable des accidents ou dangers aux tiers et à leurs biens.
- Tous les opérateurs doivent recevoir une formation sur l'utilisation de la machine. Il incombe au propriétaire de garantir que les opérateurs reçoivent une formation.
- La machine doit rester propre. Les signes et autocollants doivent être parfaitement lisibles.

COMMANDE



AVERTISSEMENT! La machine utilisée de manière imprudente ou inadéquate peut devenir un outil dangereux, pouvant causer des blessures graves voire mortelles à l'utilisateur et aux autres personnes présentes.

Ne jamais permettre à des enfants ou à des personnes ne possédant pas la formation nécessaire d'utiliser ou d'entretenir la machine. Ne jamais laisser d'autres personnes utiliser la machine sans s'être assuré au préalable que ces personnes ont bien compris le contenu du mode d'emploi.

N'utilisez jamais la machine si vous êtes fatigué, avez bu de l'alcool ou pris des médicaments susceptibles d'affecter votre vue, votre jugement ou la maîtrise de votre corps.

Il existe toujours un risque de choc avec les machines électriques. Évitez de travailler par mauvais temps ainsi que tout contact du corps avec du métal/un parafoudre. Suivez toujours les instructions du manuel d'utilisation pour éviter tout dommage.



AVERTISSEMENT! Toute modification non autorisée et/ou tout emploi d'accessoires non homologués peuvent provoquer des accidents graves voire mortels pour l'utilisateur et les autres.

Ne modifiez jamais cette machine de façon à ce qu'elle ne soit plus conforme au modèle d'origine et n'utilisez jamais une machine qui semble avoir été modifiée.

Ne jamais utiliser une machine qui n'est pas en parfait état de marche. Suivre dans ce manuel d'utilisation les instructions de maintenance, de contrôle et d'entretien. Certaines mesures de maintenance et d'entretien doivent être confiées à un spécialiste dûment formé et qualifié. Voir au chapitre Entretien.

N'utiliser que des accessoires et des pièces d'origine.

Utilisez toujours votre bon sens

Il est impossible de mentionner toutes les situations auxquelles vous pouvez être confronté. Soyez toujours vigilant et utilisez l'appareil avec bon sens. Si vous êtes confronté à une situation où vous pensez ne pas être en sécurité, arrêtez immédiatement et consultez un spécialiste. Veuillez contacter votre revendeur, votre atelier de réparation ou un utilisateur expérimenté. Il convient d'éviter tous les travaux pour lesquels vous ne vous sentez pas suffisamment qualifié !

Sécurité du travail

Sécurité dans l'espace de travail

- Ne pas travailler par mauvais temps: brouillard épais, pluie diluvienne, vent violent, grand froid, etc.
- **Maintenir un espace de travail propre et bien éclairé.** Les espaces encombrés ou sombres exposent à des accidents.
- La machine ne doit pas être utilisée dans des zones à risque d'incendie ou d'explosion.

Sécurité électrique



AVERTISSEMENT! Il existe toujours un risque de choc avec les machines électriques. Évitez de travailler par mauvais temps ainsi que tout contact du corps avec du métal/un parafoudre. Suivez toujours les instructions du manuel d'utilisation pour éviter tout dommage.

Ne branchez jamais la machine à une prise si la fiche ou le câble est endommagé.

- Contrôler que la tension secteur est conforme aux indications sur la plaque de la machine.
- Les contrôles et/ou les entretiens doivent être effectués avec le moteur à l'arrêt et la prise électrique débranchée.
- Éteignez toujours la machine avant de débrancher la fiche d'alimentation.
- Débranchez toujours la machine en cas d'interruption prolongée du travail.
- Ne tirez jamais la machine par le câble d'alimentation et ne la débranchez jamais en tirant sur le câble. Tenez la fiche pour débrancher le câble d'alimentation.
- Ne jamais utiliser la machine si tout câble ou bouchon est endommagé. Il convient dès lors de la confier à un atelier d'entretien agréé.
- La machine ne doit jamais être utilisée dans un niveau tel qu'il puisse atteindre la partie supérieure de l'équipement. Il est possible que l'équipement soit endommagé et que la machine soit sous tension, ce qui peut causer des blessures.

COMMANDE

Instructions de mise à la terre



AVERTISSEMENT! Un mauvais branchement risque de provoquer un choc électrique. Contactez un électricien diplômé si vous n'êtes pas sûr que l'équipement soit correctement mis à la terre.

Ne modifiez pas la fiche. Si elle n'est pas compatible avec la prise, demandez à un électricien diplômé d'installer une prise qui convienne. Assurez-vous de respecter les réglementations et ordonnances en vigueur.

Si vous ne comprenez pas parfaitement les instructions de mise à la terre, contactez un électricien diplômé.

- La machine est équipée d'un câble et d'une fiche mis à la terre et doit toujours être branchée à une prise mise à la terre. Ceci réduit le risque de choc électrique en cas de dysfonctionnement.
- L'utilisation d'adaptateurs n'est pas autorisée avec la machine.

Câbles de rallonge

- Le marquage sur le câble de rallonge doit être identique ou supérieur à la valeur indiquée sur la plaque signalétique de la machine.
- Utilisez des câbles de rallonge mis à la terre.
- **Lorsqu'une machine à usiner est utilisée à l'extérieur, installer une rallonge adaptée à un usage extérieur.** L'utilisation d'un cordon adapté à un usage extérieur réduit le risque d'électrocution.
- Maintenez le branchement au câble de rallonge sec et au-dessus du sol.
- Tenir le cordon éloigné de toute source de chaleur, de l'huile, des bords tranchants ou des pièces mobiles. Les cordons endommagés ou emmêlés augmentent le risque d'électrocution.
- Contrôlez que les câbles sont intacts et en bon état. Ne jamais utiliser la machine si tout câble ou bouchon est endommagé. Il convient dès lors de la confier à un atelier d'entretien agréé.
- N'utilisez pas la rallonge lorsqu'elle est enroulée afin d'éviter toute surchauffe.
- Veillez à avoir le câble derrière soi lors de l'utilisation de la machine pour ne pas risquer de l'abîmer.

Sécurité du personnel

- Utiliser les équipements de protection personnelle. Voir au chapitre "Équipement de protection personnelle".
- Éviter d'utiliser la machine en cas de fatigue, d'absorption d'alcool ou de prise de médicaments susceptibles d'affecter l'acuité visuelle, le jugement ou la maîtrise du corps.
- Ne jamais laisser d'autres personnes utiliser la machine sans s'être assuré au préalable que ces personnes ont bien compris le contenu du mode d'emploi.
- Tous les opérateurs doivent recevoir une formation sur l'utilisation de la machine. Il incombe au propriétaire de garantir que les opérateurs reçoivent une formation.

- Des personnes ou des animaux peuvent détourner l'attention de l'opérateur et l'amener à perdre le contrôle de la machine. C'est pourquoi l'opérateur doit toujours être attentif et concentré sur son travail. Ne jamais laisser des enfants utiliser la machine ou se tenir à proximité.
- Attention! Les habits, les cheveux longs et les bijoux peuvent se coincer dans les parties en mouvement.
- Le risque de coincement est toujours présent lors de travail avec des produits comportant des éléments mobiles. Restez à distance !
- Lors de l'utilisation des machines, prévoyez toujours une personne à proximité afin de pouvoir obtenir de l'aide en cas d'accident.
- Ne laissez jamais la machine sans surveillance avec le moteur en marche. Débranchez toujours la machine en cas d'interruption prolongée du travail.
- Évitez tout démarrage accidentel. Vérifiez que l'interrupteur est en position OFF.
- Vérifiez qu'aucun outil ou autre objet n'a été posé sur la machine.
- Toujours adopter une position de travail sûre et stable.

Utilisation et entretien

- L'unité d'aspiration/l'extracteur de poussière Husqvarna DC 5500, DC 3300 est conçu pour l'aspiration sèche ou mouillée de la poussière de ciment et de la boue liquide.
- La machine est conçue pour des applications industrielles et destinée à des opérateurs expérimentés.
- Les contrôles et/ou les entretiens doivent être effectués avec le moteur à l'arrêt et la prise électrique débranchée.
- Assurez-vous que toutes les pièces sont en état de fonctionnement et que tous les éléments de fixation sont correctement serrés.
- La machine ne doit pas être démarrée tant que le sac collecteur de poussière n'est pas en place.

Transport et rangement

- Il est vivement recommandé de toujours monter un sac collecteur de poussière sur la machine durant le transport et l'utilisation.
- La machine ne doit en aucun cas être levée sans l'assistance mécanique d'un palan ou d'un transpalette.
- La machine ne doit pas être levée au niveau de la poignée, du moteur, du châssis ou d'autres éléments. Pour transporter la machine, il est conseillé de l'attacher solidement sur une palette/un plateau.
- Sécurisez l'équipement lors du transport afin d'éviter tout dommage ou accident.
- Il convient de transporter la machine sous capot dans la mesure du possible afin de limiter l'exposition aux éléments naturels, en particulier à la pluie et à la neige. Il est recommandé de transporter la machine en position droite si possible.
- Stockez l'équipement dans un endroit verrouillé afin de le maintenir hors de portée des enfants et de toute personne incompétente.
- Rangez la machine et ses équipements dans un endroit sec et à l'abri du gel.

DÉMARRAGE ET ARRÊT

Avant de démarrer la machine



AVERTISSEMENT! Lire attentivement et bien assimiler le manuel d'utilisation avant d'utiliser la machine.

Utiliser les équipements de protection personnelle. Voir au chapitre "Équipement de protection personnelle".

Veiller à ce qu'aucune personne non autorisée ne se trouve dans la zone de travail pour éviter le risque de blessures graves.

- Vérifiez que la machine est correctement montée et ne présente aucun dommage. Voir les instructions à la rubrique « Assemblage et réglages ».
- Effectuez un entretien quotidien. Voir les instructions au chapitre « Entretien ».

Démarrage

Fonctionnement (aspiration en milieu sec)

- Positionnez l'aspirateur dans la zone de travail.
- Vérifiez que le sac en plastique est monté sur le cône de collection.
- Assurez-vous que le tuyau d'aspiration est correctement fixé au connecteur.



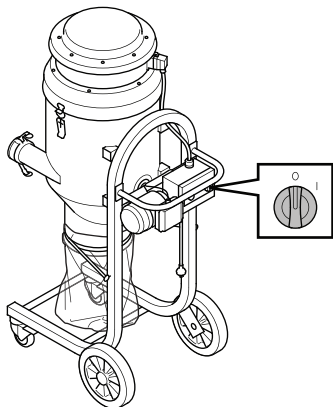
AVERTISSEMENT! Vérifiez que l'aspirateur est réglé sur le mode d'arrêt OFF avant d'activer l'alimentation électrique.

- Appuyez sur le bouton VIBRATE pendant 5 secondes pour que les tubulures du filtre soient nettoyées correctement.
- La machine est maintenant prête à être utilisée.

Nettoyage des filtres primaires

Après 10 à 20 minutes de fonctionnement, les filtres primaires doivent être nettoyés du fait de la poussière qui s'accumule dans les poches du filtre. Veuillez suivre les instructions ci-dessous pour retirer la poussière des poches du filtre :

- 1 Mettez la machine sur la position d'arrêt OFF.



- 2 Appuyez sur le bouton VIBRATE pendant 5 secondes pour que les tubulures du filtre soient nettoyées correctement.

Remplacement des sacs en plastique

Afin d'éliminer les risques suite à un remplissage excessif du sac collecteur, celui-ci doit être remplacé quand il contient environ 20kg de poussière.

- 1 Ôtez la poussière du filtre primaire comme indiqué ci-dessus et secouez le sac pour que la poussière tombe au fond.
- 2 Redémarrez la machine en la mettant sur la position ON (l'air est aspiré du sac en plastique).
- 3 Fermez le sac sous le cône de collection à l'aide d'un lien twist ou autre.
- 4 Libérez la sangle élastique et retirez le sac scellé.

IMPORTANT! Observez la plus grande prudence quand vous libérez et attachez de nouveau la sangle élastique.

- 5 Utilisez la sangle élastique pour attacher le nouveau sac en plastique vide (vous remarquerez que l'air du sac en plastique est aspiré).
- 6 La machine est maintenant prête à être utilisée de nouveau pour recueillir la poussière.

IMPORTANT! Il est important de maintenir l'aspiration durant le changement du sac. Ceci permet de maintenir la vanne du cône de collection fermée pour que la poussière ne s'échappe pas du cône durant le changement du sac.

Le système réduit de façon substantielle la quantité de poussière à laquelle est exposé l'opérateur durant l'utilisation. Il est fortement recommandé aux utilisateurs de porter un masque respiratoire ou à gaz pendant le remplacement du sac à poussière ou lors des opérations de maintenance.

Fonctionnement (traitement des boues)

Husqvarna DC 3300 peut aussi être utilisé pour le recueil des matériaux mouillés tels que la boue générée par le processus de meulage sous eau.

Pour utiliser la machine pour la collection de matériaux mouillés, il suffit de retirer les tubulures du filtre primaire de l'unité. Consultez le chapitre « Montage et réglage ».

IMPORTANT! N'essayez pas de retirer les filtres primaires sans avoir d'abord retiré l'écrou de fixation!

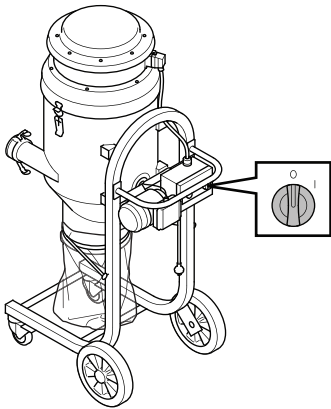
- 7 Remettez en place le moteur d'aspiration et le carter du filtre secondaire.

IMPORTANT! Il est fortement conseillé aux opérateurs d'utiliser un masque anti-poussière/respiratoire lors de la dépose des tubulures du filtre primaire de la machine.

DÉMARRAGE ET ARRÊT

Arrêt

Tourner l'interrupteur en position ARRÊT (O).



Généralités



AVERTISSEMENT! L'utilisateur ne peut effectuer que les travaux d'entretien et de révision décrits dans ce manuel d'utilisation. Les mesures plus importantes doivent être effectuées dans un atelier d'entretien agréé.

La machine doit être éteinte avec le câble électrique débranché de la prise.

Utiliser les équipements de protection personnelle. Voir au chapitre "Équipement de protection personnelle". Il est fortement recommandé aux opérateurs d'utiliser un masque anti-poussière/respiratoire lors du remplacement du sac de poussière ou durant la maintenance de la machine.

La durée de vie de la machine risque d'être écourtée et le risque d'accidents accru si la maintenance de la machine n'est pas effectuée correctement et si les mesures d'entretien et/ou de réparation ne sont pas effectuées de manière professionnelle. Pour obtenir de plus amples informations, contacter l'atelier de réparation le plus proche.

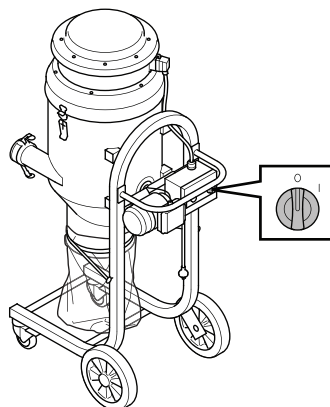
Entretien quotidien

- Vérifiez que l'équipement de sécurité de la machine est en parfait état. Voir instructions à la rubrique « Équipement de sécurité de la machine ».
- Contrôler que le câble et la rallonge sont entiers et en bon état.
- Nettoyer l'extérieur de la machine.
- Il est fortement conseillé aux opérateurs de contrôler tous les jours le niveau de poussière entre la plaque des tubulures de filtre et le filtre secondaire. Si l'inspection révèle une accumulation de poussière à l'intérieur du carter du filtre secondaire, il est recommandé de retirer les filtres primaires et de vérifier qu'ils ne sont ni troués ni perforés. Normalement, les petits trous commencent à se développer autour des coutures du filtre. Si de petits trous sont détectés, nettoyez la zone autour du trou avec de l'air comprimé ou un aspirateur. Une fois la zone propre, le trou peut être réparé avec du silicone. Si des perforations ou des petits trous sont détectés, contrôlez les joints en caoutchouc du carter de filtre primaire et vérifiez qu'ils sont intacts.

Nettoyage des filtres primaires

Les filtres primaires doivent être nettoyés toutes les 10-20 minutes d'utilisation dans la mesure où la poussière s'accumule à l'intérieur des tubulures du filtre. La quantité de poussière résiduelle sur le sol augmente à l'arrière de la meuleuse.

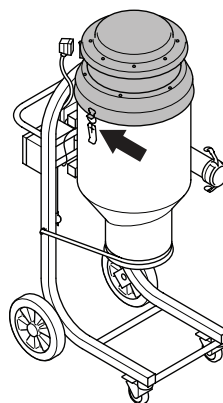
- Mettez la machine sur la position d'arrêt OFF.



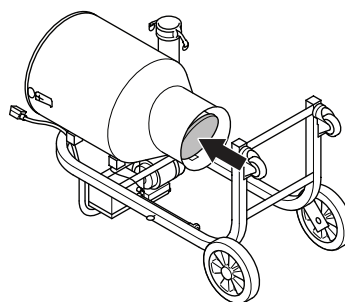
Remplacement des filtres primaires

En cas d'utilisation régulière, les filtres primaires doivent être remplacés tous les 6 mois environ. Ainsi, un bon niveau d'aspiration est maintenu et les trous apparaissant dans les filtres ont moins d'impact.

- Ouvrez les deux verrous à bascule et soulevez l'unité supérieure.



- Inclinez l'unité de silo vers l'arrière sur ses roues arrière.



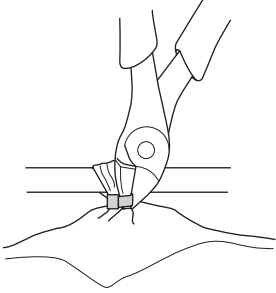
- Utilisez la poignée arrière pour soutenir l'unité pendant son abaissement.
- Ouvrez le rabat pare-poussière et accédez à l'écrou de fixation via le cône collecteur de poussière. Déposez l'ensemble de filtre à manche du bras d'agitateur. À l'aide d'une rallonge à douille, accédez à l'écrou Nyloc du bras d'agitateur et dévissez-le.

ENTRETIEN

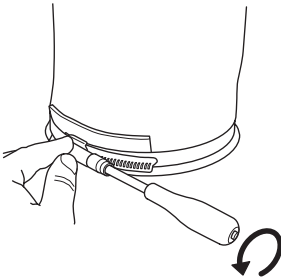
- Soulevez le silo et retirez l'ensemble de filtre à manche. Retournez l'ensemble de filtre sur un banc de travail.



- Retirer les attache-câbles à l'aide d'un coupe-fil.



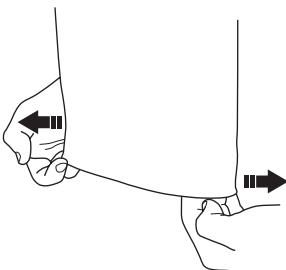
- Déposez toutes les boucles des extrémités du rack. Déposez ensuite le rack dans sa totalité.
- Desserrer la vis du collier de serrage situé à la base de chaque poche à l'aide d'une douille de 8 mm ou d'un tournevis.



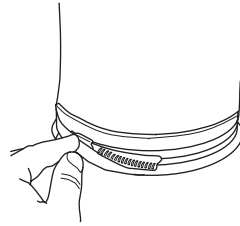
- Soulevez la manche du filtre du ressort. Retirer la poche du tube du collier de serrage. Conserver l'élément en caoutchouc situé à l'extrémité du collier de serrage.
- Mettre au rebut les poches usagées.

Fixation de nouvelles poches

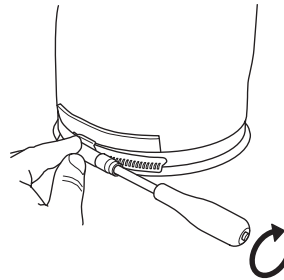
- Étirer l'ouverture de la poche. Fixer la poche sur le tube du collier de serrage.



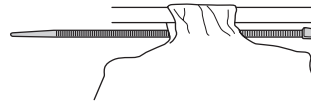
- Placer l'anneau en caoutchouc sur la poche, tout en bas, puis le collier de serrage. S'assurer que le collier est bien centré sur l'anneau de protection en caoutchouc.



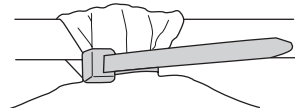
- Serrer le collier à l'aide d'une douille de 8 mm. Vérifier que le collier de serrage est serré à la moitié de la base du bord du tube du collier de serrage. Certaines poches doivent être exposées entièrement à la base du tube, tout autour.



- Fixer l'attache-câble dans la boucle de la poche et plier la boucle sur le porte-sacs.



- Enrouler l'attache-câble à la base de la boucle et serrer l'attache.



- Monter le filtre primaire sur le silo.
- Posez les ressorts. Posez le ressort à une extrémité et appuyez en exerçant un mouvement circulaire.

Veillez à ne pas endommager la manche neuve avec l'extrémité du ressort.

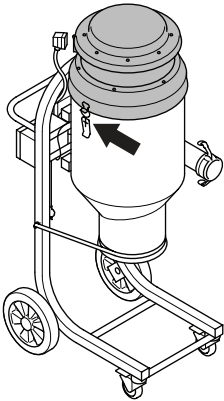
- Fixez l'extrémité supérieure sous la plaque.
- Posez l'écrou Nyloc et la rondelle, puis fixez le bras d'agitateur au boulon de rack de la manche du filtre. Le montage s'effectue dans l'ordre inverse.

Nettoyage/remplacement des filtres secondaires

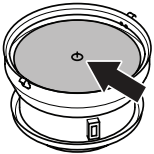
Les filtres secondaires comportent un matériau filtrant en polyester et peuvent être rincés à l'eau, si nécessaire. Ils doivent être changés tous les 12 mois.

ATTENTION ! S'assurer que les filtres secondaires sont parfaitement secs avant de les réinstaller afin d'éviter d'endommager la pompe d'aspiration/moteur.

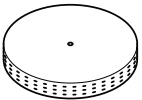
- Ouvrez les deux verrous à bascule et soulevez l'unité supérieure.



- Retournez l'unité pour accéder au micro-filtre secondaire.
- Dévissez l'écrou, la rondelle et la rondelle d'étanchéité du micro-filtre secondaire.



- Soulevez le filtre secondaire.



Le montage s'effectue dans l'ordre inverse.

Les filtres qui ont été utilisés mouillés doivent être remplacés s'ils ne sont pas parfaitement secs avant la prochaine utilisation.

Service

IMPORTANT! Toutes les réparations doivent être effectuées par des réparateurs agréés. Ceci permet d'éviter que les opérateurs ne soient exposés à des risques importants.

RECHERCHE DE PANNES

Recherche de pannes



AVERTISSEMENT! La plupart des accidents impliquant des machines se produisent lors de dépannages, de réparations ou de travaux d'entretien, lorsque qu'un membre du personnel doit pénétrer dans la zone de risque de la machine. Prévenez des accidents en étant attentif et en planifiant et préparant le travail.

Le moteur doit, sauf mention contraire, être éteint lors des opérations décrites dans ce chapitre.

Toutes les vérifications concernant les composants électriques ne doivent être effectuées que par un électricien agréé.



AVERTISSEMENT! Portez un respirateur ou un dispositif de protection contre la poussière à tout moment lors des opérations de nettoyage du filtre.

Problème	Cause possible	Action possible
La machine ne tourne pas	Aucun courant n'entre, ni ne sort de la machine.	Vérifier que le câble d'alimentation est branché et que la machine est allumée.
		Si la machine ne fonctionne toujours pas, déposez le couvercle du boîtier de commande et recherchez la présence d'une alimentation électrique au niveau du contacteur marche/arrêt.
	Câbles endommagés.	Contactez un électricien agréé.
La machine émet un bourdonnement lorsqu'elle est mise en service.	Cela indique généralement un problème au niveau de l'un des trois moteurs d'aspiration.	Un ou plusieurs moteurs peuvent devoir être remplacés.
La machine aspire mal	Les filtres primaires sont bloqués.	Appuyez sur le bouton VIBRATE pendant 5 secondes pour que les tubulures du filtre soient nettoyées correctement.
	Le filtre secondaire est bloqué.	Si de grandes quantités de poussière sont présentes au niveau du filtre secondaire, il est très probable que le filtre principal doive être remplacé.
	Un ou plusieurs moteurs d'aspiration ne fonctionnent pas.	Déposez le carter du moteur d'aspiration et vérifiez si les moteurs tournent lorsque la machine est mise en service. Si ce n'est pas le cas, contactez un agent spécialisé local.
	Le rabat du cône collecteur ne se ferme pas correctement.	Retirez l'obstruction entre le rabat et le cône collecteur.
La machine souffle de la poussière hors du moteur d'aspiration et du carter du filtre secondaire.	Filtres secondaires mal installés.	S'assurer que les filtres sont correctement montés.
	Les filtres secondaires doivent être remplacés.	Remplacer les filtres.*

*Si une grande quantité de poussière est présente dans le boîtier du filtre secondaire, cela indique un problème au niveau des filtres primaires.

RECHERCHE DE PANNES

Schéma d'entretien

Élément	Point à vérifier	Mesure	Fréquence
Inspection des microfiltres	Contrôler les niveaux de poussière entre la plateforme de la poche et le filtre secondaire.	Vérifier que le filtre primaire ne présente pas de petits trous ou de petites perforations. Réparer avec de l'enduit à base de silicone après avoir nettoyé avec de l'air comprimé ou un aspirateur. Vérifier l'assemblage de l'étanchéité du filtre primaire.	Chaque jour
Poches du filtre primaire		Remplacement régulier	À appliquer tous les six mois.
Filtre secondaire		Le filtre secondaire peut être lavé à l'eau. S'assurer que le filtre est sec avant de le réinstaller. Lors de la réinstallation, veiller à ce que l'élément d'étanchéité soit fermement appuyé contre la plaque de montage du moteur d'aspiration.	Remplacement tous les 12 mois.

CARACTÉRISTIQUES TECHNIQUES

Caractéristiques techniques

	DC 3300
Puissance, kW/hp	3,3/4,5
Tension nominale, V	220-240
Courant nominal, A	10
Ligação eléctrica	Monophasé
Débit d'air, m ³ /h (cfm)	520/305
Aspiration max., bar (psi)	0,3/4,35
Diamètre d'admission d'aspiration, mm (pouce)	75/3
Aire de la surface de filtration primaire, m ² (pied carré)	1,2/13
Aire de la surface du microfiltre, m ² (pied carré)	1,6/17
Poids, kg/lbs	97/214
Taille, (Lo x La x H), mm/pouce	900*650*1520/36*26*60
Émissions sonores (voir remarque 1)	
Niveau de puissance sonore mesuré dB(A)	92
Niveau de puissance sonore garanti L _{WA} dB(A)	93
Niveaux sonores (voir remarque 2)	
Niveau de pression acoustique au niveau des oreilles de l'utilisateur, dB(A)	77

Remarque 1: Émission sonore dans l'environnement mesurée comme puissance acoustique (L_{WA}) selon EN 60335-2-69.

Remarque 2: Niveau de pression sonore conformément à EN 60335-2-69. Les données reportées pour le niveau de pression sonore montrent une dispersion statistique typique (déviations standard) de 1,0 dB (A).

Déclaration CE de conformité

(Concerne seulement l'Europe)

Husqvarna AB, SE-433 81 Göteborg, Suède, tél.: +46-31-949000, déclarons sous notre seule responsabilité que la l'aspirateur **Husqvarna DC 3300** à partir des numéros de série de l'année 2010 (l'année est indiquée clairement sur la plaque signalétique suivie d'un numéro de série) auquel se réfère ce document est conforme aux dispositions des DIRECTIVES DU CONSEIL:

- du 17 mai 2006 "directive machines" **2006/42/CE**
- du 15 décembre 2004 "compatibilité électromagnétique" **2004/108/CE**.
- du 12 décembre, 2006 "relatives aux équipements électriques" **2006/95/CE**.
- Directive **2011/65/UE** du 8 juin 2011 "relative à la limitation de l'utilisation de certaines substances dangereuses".

Les normes harmonisées suivantes ont été appliquées: EN ISO 12100:2010, EN 55014-1:2006, EN 55014-2/A1:2001, EN 61000-3-2:2006, EN 61000-3-3:2008, EN 60335-2-69:2009.

Gothenburg, le 29 décembre 2009



Anders Ströby

Vice-président, responsable des découpeuses et équipements de construction

Husqvarna AB

(Représentant autorisé d'Husqvarna AB et responsable de la documentation technique.)

SYMBOLERKLÄRUNG

Symbole am Gerät

WARNUNG! Das Gerät kann falsch oder nachlässig angewendet gefährlich sein und zu schweren oder gar lebensgefährlichen Verletzungen des Benutzers oder anderer Personen führen.



Lesen Sie die Bedienungsanweisung sorgfältig durch und machen Sie sich mit dem Inhalt vertraut, bevor Sie das Gerät benutzen.



Tragen Sie persönliche Schutzausrüstung. Siehe die Anweisungen unter der Überschrift "Persönliche Schutzausrüstung".



WARNUNG! Bei der Arbeit mit dem Schleifer bildet sich Staub, der beim Einatmen gesundheitsschädlich sein kann. Verwenden Sie einen zugelassenen Atemschutz. Sorgen Sie stets für gute Belüftung.



Dieses Produkt stimmt mit den geltenden CE-Richtlinien überein.



Umweltkennzeichnung. Das Symbol auf dem Produkt oder der Verpackung gibt an, dass dieses Produkt nicht im Hausmüll entsorgt werden darf.



Durch eine korrekte Entsorgung dieses Produkts tragen Sie dazu bei, mögliche negative Auswirkungen auf Ihre Umwelt und Mitmenschen zu verhindern. Durch eine unsachgemäße Entsorgung dieses Produkts können Schäden entstehen.



Ausführliche Recyclinginformationen zu diesem Produkt erhalten Sie von Ihrer Kommune, Entsorgungsunternehmen für Hausmüll oder dem Geschäft, in dem Sie das Produkt erworben haben.

Sonstige Symbole/Aufkleber am Gerät beziehen sich auf spezielle Zertifizierungsanforderungen, die in bestimmten Ländern gelten.

Erläuterung der Warnstufen

Es bestehen drei unterschiedliche Warnstufen.

WARNUNG!



WARNUNG! Nichtbeachtung der Anweisungen in diesem Handbuch kann zu Verletzungen bzw. zum Tod des Bedieners oder zu Beschädigungen in der Umgebung führen.

ACHTUNG!



ACHTUNG! Nichtbeachtung der Anweisungen in diesem Handbuch kann zur Verletzung des Bedieners bzw. zu Beschädigungen in der Umgebung führen.

HINWEIS!

HINWEIS! Nichtbeachtung der Anweisungen in diesem Handbuch kann zu Beschädigungen der Umgebung bzw. der Maschine führen.

INHALT

Inhalt

SYMBOLERKLÄRUNG

Symbole am Gerät	35
Erläuterung der Warnstufen	35

INHALT

Inhalt	36
--------------	----

VORSTELLUNG

Sehr geehrter Kunde!	37
Merkmale	37

VORSTELLUNG

Bauteile des Entstaubungssystems	38
--	----

MONTAGE UND EINSTELLUNGEN

Die Maschine anschließen	39
--------------------------------	----

BETRIEB

Schutzausrüstung	41
Allgemeine Sicherheitsvorschriften	41
Arbeitssicherheit	42
Transport und Aufbewahrung	43

STARTEN UND STOPPEN

Vor dem Start	44
Starten	44
Stoppen	45

WARTUNG

Allgemeines	46
Tägliche Wartung	46
Reinigung der Primärfilter	46
Austausch der Hauptfilter	46
Reinigung/Austausch der Nebensfilter	48
Service	48

FEHLERSUCHE

Fehlerbehebung	49
Wartungsschema	50

TECHNISCHE DATEN

Technische Daten	51
EG-Konformitätserklärung	51

Sehr geehrter Kunde!

Vielen Dank, dass Sie sich für ein Produkt von Husqvarna entschieden haben.

Wir hoffen, dass Sie mit Ihrer Maschine über lange Jahre zufrieden sein werden. Mit dem Erwerb unserer Produkte erhalten Sie professionelle Hilfe bei Reparaturen und Service. Haben Sie das Gerät nicht bei einem unserer Vertragshändler gekauft, fragen Sie dort nach der nächsten Servicewerkstatt.

Diese Bedienungsanleitung ist ein wertvolles Dokument. Halten Sie die Bedienungsanleitung stets griffbereit. Die genaue Befolgung ihres Inhalts (Verwendung, Service, Wartung usw.) verlängert die Lebensdauer der Maschine erheblich und erhöht zudem ihren Wiederverkaufswert. Sollten Sie Ihre Maschine verkaufen, händigen Sie dem neuen Besitzer bitte auch die Bedienungsanleitung aus.

Über 300 Jahre Innovationsgeschichte

Husqvarna ist ein schwedisches Unternehmen, dessen Geschichte bis ins Jahr 1689 zurückreicht, als König Karl XI eine Fabrik errichten ließ, in der Musketen gefertigt werden sollten. Damit wurden die Grundlagen einer erfolgreichen Firmengeschichte gelegt, in deren Verlauf bahnbrechende technische Neuerungen in Bereichen wie Waffensysteme, Fahr- und Motorräder, Haushaltsgeräte, Nähmaschinen und Gartenprodukte auf den Markt gebracht werden konnten.

Husqvarna gilt als führender Anbieter von Geräten zur Garten- und Waldpflege sowie von Schneidaustrüstungen und Diamantwerkzeugen für die Bau- und Steinindustrie.

Sorgfaltspflicht des Betreibers

Der Betreiber ist verpflichtet, nur entsprechend ausgebildete Personen mit der Bedienung der Maschine zu betrauen. Aufsichtspersonen und Bediener haben sämtliche Anweisungen in diesem Handbuch zur Kenntnis zu nehmen. Insbesondere ist auf Folgendes zu achten:

- Sicherheitshinweise
- Vorgesehene Anwendungsbereiche
- Nutzungs- und Wartungshinweise

Die Benutzung dieser Maschine könnte durch ein nationales Gesetz geregelt sein. Finden Sie heraus, welche Gesetze Anwendung finden, bevor Sie mit der Benutzung der Maschine beginnen.

Vorbehaltsbestimmungen des Herstellers

Alle Informationen und Daten dieser Bedienungsanleitung gelten zum Zeitpunkt der Drucklegung.

Die Husqvarna AB arbeitet ständig an der Weiterentwicklung ihrer Produkte und behält sich daher das Recht auf Änderungen ohne vorherige Ankündigung, z. B. von Form und Aussehen, vor.

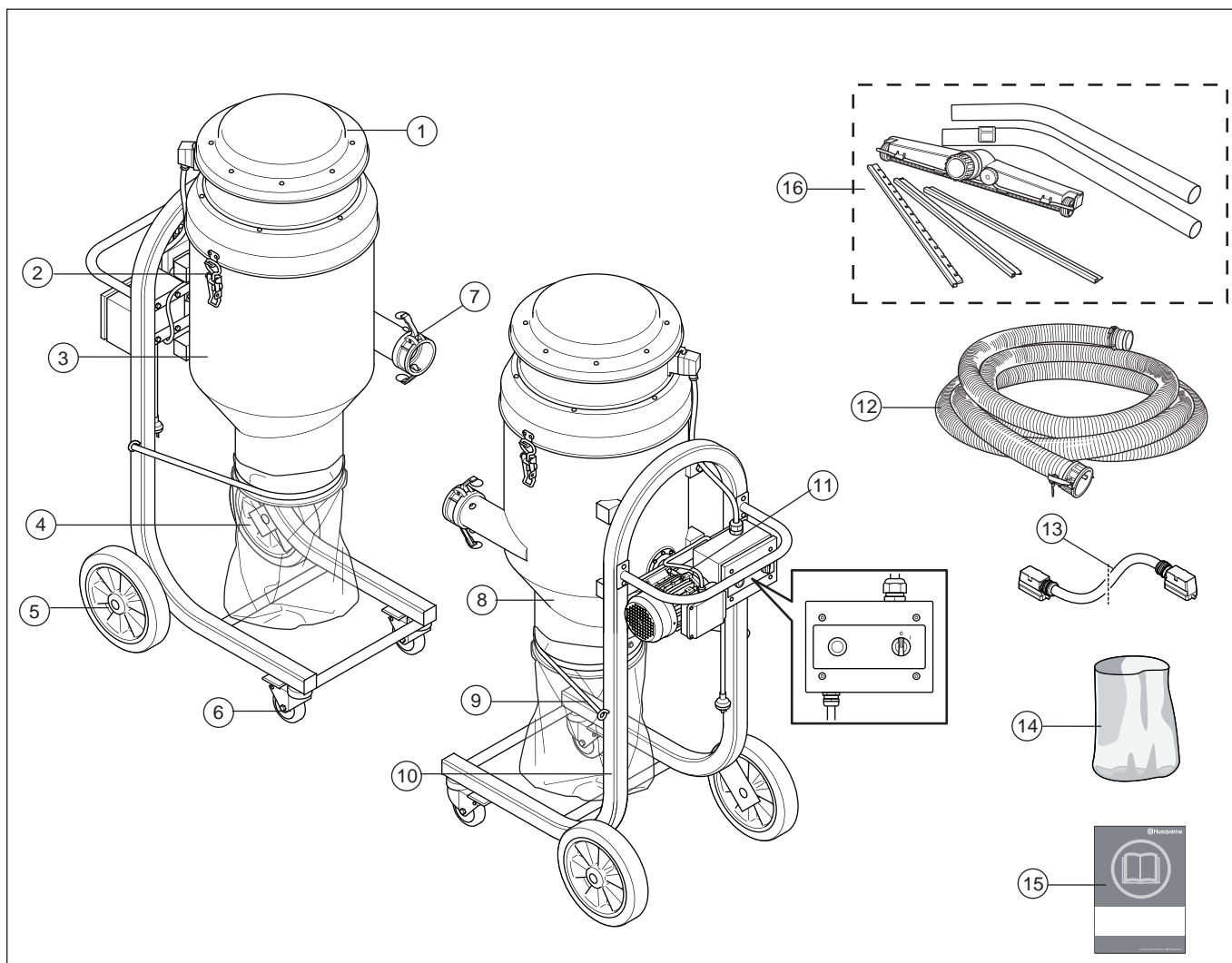
Merkmale

Die Entwicklung von zuverlässigen und innovativen Hochleistungstechnologien und eine umweltfreundliche Produktfertigung sind die erklärten Ziele von Husqvarna.

Hier werden einige der Funktionen aufgeführt, die unseren Produkten das entscheidende Plus an Qualität verleihen.

- Dreistufen-Filterssystem zur effektiven Staubaufnahme.
- Optimale Staubfilterleistung von 99,9 % pro Mikrometer.
- Innovatives Beutel- und Entsorgungssystem zur sicheren Aufnahme von verschmutzten und gefährlichen Stoffen.
- Eingebauter Phasenausgleich für zusätzlichen Schutz der Vakuumpumpe und elektronischen Schaltung.
- Netzanschluss für die Modelle PG 530 (einphasig) und PG 530 (dreiphasig).
- 75 mm Schlaucheinlass.
- Waschbare Polyesterfilter.
- Einfache Wartung.
- Robuste druckgegossene Schlauchanschlüsse aus Aluminium.

VORSTELLUNG



Bauteile des Entstaubungssystems

- | | |
|---|--|
| 1 Ansaugmotorgehäuse und Sekundärfiltertopf | 9 Spanngurt |
| 2 Großer Schnappriegel | 10 Fahrgestell und Rahmen |
| 3 Primärfiltertopf | 11 Filterrüttelmotor |
| 4 Staubbeutel | 12 Zwei Schläuche (75 mm, 10 m; 50 mm, 10 m) |
| 5 Hinterrad | 13 Stecker für Saugmotorkabel (nur USA) |
| 6 Vorderrad | 14 Staub-Auffangbehälter (200) |
| 7 Schlauchanschluss | 15 Bedienungsanweisung |
| 8 Sammeltrichter | 16 Zusatzen |

MONTAGE UND EINSTELLUNGEN

Die Maschine anschließen

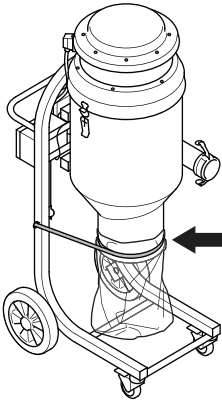
Allgemeines

HINWEIS! Vor dem Einschalten kontrollieren, dass die Ansaugfunktion ausgeschaltet ist.

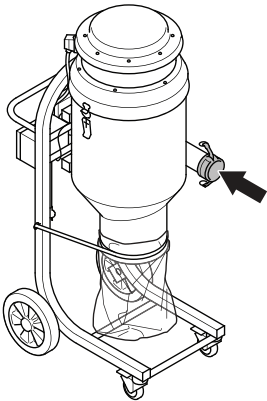
- Das Gerät muss an eine geerdete Steckdose angeschlossen werden. Siehe die Anweisungen im Abschnitt „Betrieb“.

Trockenschleifen

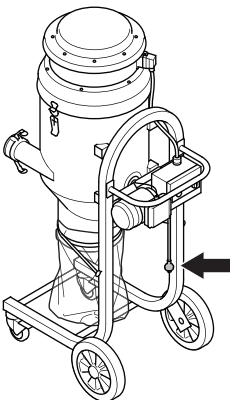
- Stülpen Sie einen Plastikbeutel über den Sammeltrichter.



- Verbinden Sie den Schlauch des Schleifers mit dem Vakuumeinlassschlauch der Maschine.



- Verbinden Sie den Netzstecker mit dem Netzanschluss.



Betrieb (Schlamm-Management)

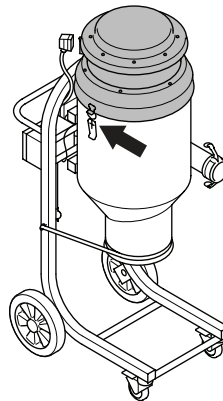


ACHTUNG! Beim Entfernen der Primärfilterschläuche sollten alle Personen in der Umgebung eine Staubschutzmaske bzw. Atemschutzmaske tragen.

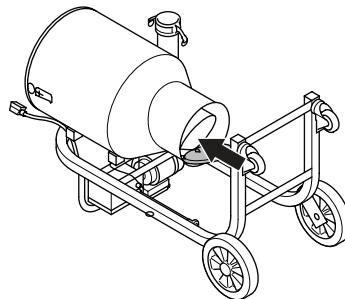
Die Husqvarna DC 3300 ist zum Aufsaugen der beim Nassschleifen anfallenden Schlämme geeignet.

Dazu muss lediglich der Primärfilterschlauch aus der Maschine entfernt werden.

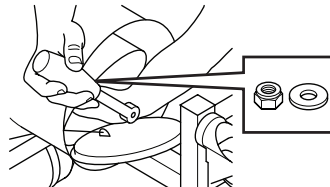
- Die zwei Schnappriegel lösen und die obere Einheit abheben.



- Die gesamte Siloeinheit über die Hinterräder nach hinten kippen. Die Einheit beim Ablegen am hinteren Griff halten.
- Staubklappe öffnen und die Befestigungsmutter im Staubsammeltrichter lokalisieren.



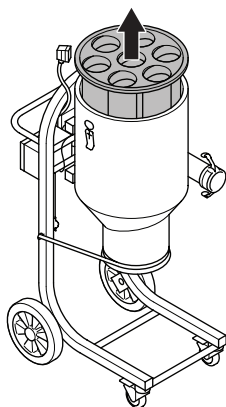
- Die Beutelfiltereinheit vom Filterrüttler lösen.



- Verlängerungsschlüssel benutzen, um die Stoppmutter des Filterrüttlers abzuschrauben. Sicherstellen, dass die Stoppmutter und die Scheibe nicht im Inneren verloren gehen/vergessen werden.

MONTAGE UND EINSTELLUNGEN

- Das Silo anheben und die Hauptfilterbeuteleinheit herausheben.



- Legen Sie die Filtereinheit umgedreht auf eine Werkbank.



Schutzausrüstung

Allgemeines

Das Gerät niemals benutzen, wenn nicht die Möglichkeit besteht, im Falle eines Unfalls Hilfe herbeizurufen.

Persönliche Schutzausrüstung

Bei der Benutzung des Gerätes muss die vorgeschriebene persönliche Schutzausrüstung angewendet werden. Die persönliche Schutzausrüstung beseitigt nicht die Unfallgefahr, begrenzt aber den Umfang der Verletzungen und Schäden. Bei der Wahl der Schutzausrüstung einen Fachhändler um Rat fragen.



WARNUNG! Bei der Nutzung von Produkten, die schneiden, schleifen, bohren, feine Schleifvorgänge ausführen oder Material formen kann es zu einer Bildung vom Staub und Dämpfen kommen, die schädliche chemische Substanzen enthalten. Informieren Sie sich über die Beschaffenheit des Materials, mit dem Sie arbeiten und tragen Sie einen geeigneten Atemschutz.



WARNUNG! Eine längerfristige Beschallung mit Lärm kann zu bleibenden Gehörschäden führen. Daher stets einen zugelassenen Gehörschutz tragen. Bei Benutzung von Gehörschützern immer auf Warnsignale oder Zurufe achten. Den Gehörschutz immer abnehmen, sobald der Motor abgestellt ist.



WARNUNG! Bei Arbeiten an Produkten mit beweglichen Teilen herrscht stets Klemmgefahr. Schutzhandschuhe tragen, um Verletzungen zu vermeiden.

Benutzen Sie immer:

- Schutzhelm
- Gehörschutz
- Schutzbrille oder Visier
- Atemschutzmaske
- Feste, griffsichere Handschuhe.
- Eng anliegende, kräftige und bequeme Kleidung tragen, die volle Bewegungsfreiheit gewährt.
- Stiefel mit Stahlkappe und rutschfester Sohle.

Bedenken, dass Kleidung, langes Haar und Schmuck in beweglichen Teilen hängen bleiben können.

Weitere Schutzmaßnahmen



WARNUNG! Beim Betrieb des Gerätes können Funken einen Brand verursachen. Deshalb soll die Feuerlöschschrüstung stets in Reichweite aufbewahrt werden.

- Feuerlöschschrüstung
- Ein Erste-Hilfe-Set soll immer griffbereit sein.

Allgemeine Sicherheitsvorschriften



WARNUNG! Lesen Sie sämtliche Sicherheitshinweise und Anweisungen durch. Die Nichtbeachtung der Warnhinweise und Anweisungen kann Stromschlag, Brand und/oder schwere Verletzungen zur Folge haben.

In diesem Abschnitt werden grundlegende Sicherheitsregeln vorgestellt. Die folgenden Informationen sind kein Ersatz für das Wissen, das ein professioneller Anwender durch seine Ausbildung und praktische Erfahrung erworben hat.

- Lesen Sie die Bedienungsanweisung sorgfältig durch und machen Sie sich mit dem Inhalt vertraut, bevor Sie das Gerät benutzen. **Bewahren Sie alle Warnhinweise und Anweisungen für spätere Referenzzwecke auf.**
- Daran denken, dass der Bediener für Unfälle oder Gefahrensituationen verantwortlich ist, die anderen Personen oder deren Eigentum widerfahren.
- Sämtliche Bediener müssen für die Benutzung der Maschine ausgebildet sein. Die Verantwortung für die erforderliche Ausbildung liegt beim Eigentümer.
- Die Maschine ist sauber zu halten. Die Lesbarkeit aller Schilder und Aufkleber muss gewährleistet werden.



WARNUNG! Das Gerät kann falsch oder nachlässig angewendet gefährlich sein und zu schweren oder gar lebensgefährlichen Verletzungen des Benutzers oder anderer Personen führen.

Niemals Kinder oder andere Personen, die nicht mit der Handhabung der Maschine vertraut sind, die Maschine bedienen oder warten lassen. Lassen Sie niemals jemand anderen das Gerät benutzen, ohne sich zu vergewissern, dass die Person den Inhalt der Bedienungsanweisung verstanden hat.

Niemals das Gerät verwenden, wenn Sie müde sind, Alkohol getrunken oder Medikamente eingenommen haben, die Ihre Sehkraft, Urteilsvermögen oder Körperkontrolle beeinträchtigen können.

An elektrisch betriebenen Geräten besteht stets die Gefahr von elektrischen Schlägen. Ungünstige Witterungsbedingungen sowie einen Körperkontakt mit Blitzableiter und metallischen Gegenständen vermeiden. Stets die Vorgaben in der Bedienungsanleitung befolgen, um Schäden auszuschließen.



WARNUNG! Unzulässige Änderungen und/oder Zubehörteile können zu schweren Verletzungen oder tödlichen Unfällen von Anwendern oder anderen Personen führen.

Das Gerät nicht so modifizieren, dass es nicht länger mit der Originalausführung übereinstimmt, und nicht benutzen, wenn es scheinbar von anderen modifiziert wurde.

Niemals mit einem defekten Gerät arbeiten. Die Wartungs-, Kontroll- und Serviceanweisungen in dieser Bedienungsanweisung sind sorgfältig zu befolgen. Gewisse Wartungs- und Servicemaßnahmen sind von geschulten, qualifizierten Fachleuten auszuführen. Siehe die Anweisungen unter der Überschrift **Wartung**.

Es ist immer Originalzubehör zu verwenden.

Stets mit gesundem Menschenverstand arbeiten!

Es ist unmöglich, alle denkbaren Situationen abzudecken, die beim Gebrauch des Geräts auftreten könnten. Gehen Sie stets mit Vorsicht und Vernunft vor. Lassen Sie sich bei Unsicherheiten von einer Fachkraft beraten. Fragen Sie Ihren Fachhändler, Ihre Servicewerkstatt oder einen erfahrenen Anwender. Führen Sie keine Arbeiten aus, wenn Unsicherheiten bezüglich der richtigen Vorgehensweise bestehen.

Arbeitssicherheit

Sicherheit im Arbeitsbereich

- Vermeiden Sie es, das Gerät bei schlechtem Wetter zu benutzen. Z.B. bei dichtem Nebel, starkem Regen oder Wind, großer Kälte usw.
- **Sorgen Sie für einen sauberen und gut ausgeleuchteten Arbeitsbereich.** Durch zugestellte oder dunkle Arbeitsbereiche steigt die Unfallgefahr stark an.
- Kein Betrieb der Maschine in feuer- und explosionsgefährdeten Bereichen.

Elektrische Sicherheit



WARNUNG! An elektrisch betriebenen Geräten besteht stets die Gefahr von elektrischen Schlägen. Ungünstige Witterungsbedingungen sowie einen Körperkontakt mit Blitzableiter und metallischen Gegenständen vermeiden. Stets die Vorgaben in der Bedienungsanleitung befolgen, um Schäden auszuschließen.

Schließen Sie das Gerät niemals an eine Steckdose an, wenn Stecker oder Kabel beschädigt sind.

- Kontrollieren, ob die Netzspannung mit der auf dem Geräteschild angegebenen übereinstimmt.
- Kontrollen und/oder Wartungsarbeiten sind bei abgeschaltetem Motor und abgezogenem Stecker durchzuführen.
- Schalten Sie das Gerät aus, bevor Sie den Stromstecker ziehen.
- Bei längeren Arbeitsunterbrechungen stets den Stecker ziehen.
- Maschine nicht am Netzkabel ziehen und Stecker nicht am Kabel aus der Steckdose ziehen. Ziehen Sie direkt am Stecker, nicht am Kabel.
- Das Gerät nicht benutzen, wenn ein Kabel oder Stecker beschädigt ist, sondern zur Reparatur in eine autorisierte Servicewerkstatt geben.
- Beim Betrieb unter Wasser darf die Maschine nicht so weit getaucht werden, dass die Gerätschaften dadurch beschädigt werden. Bei spannungsführender Maschine können außerdem Verletzungen die Folge sein.

Erdungsanweisungen



WARNUNG! Bei unsachgemäßem Anschluss besteht die Gefahr eines elektrischen Schlags. Wenden Sie sich an einen qualifizierten Elektriker, wenn Sie sich nicht sicher sind, ob das Gerät richtig geerdet ist.

Der Stecker darf nicht verändert werden. Sollte der Stecker nicht in die Steckdose passen, muss eine geeignete Steckdose durch einen qualifizierten Elektriker installiert werden. Stellen Sie sicher, dass örtliche Bestimmungen und Verordnungen eingehalten werden.

Wenden Sie sich an einen qualifizierten Elektriker, wenn Sie die Erdungsanweisungen nicht vollständig verstanden haben.

- Das Gerät verfügt über ein Schukokabel sowie einen Schukostecker und darf nur an eine entsprechende Schukosteckdose angeschlossen werden. Dadurch verringert sich bei einer Fehlfunktion die Gefahr eines elektrischen Schlags.
- Das Gerät darf nicht mit Adaptern betrieben werden.

Verlängerungskabel

- Das Verlängerungskabel muss für den gleichen oder einen höheren Wert zugelassen sein als auf dem Typenschild des Geräts angegeben.
- Verwenden Sie Schukoverlängerungskabel.
- **Wenn Sie ein Elektrowerkzeug im Freien benutzen, verwenden Sie ein für den Außeneinsatz geeignetes Verlängerungskabel.** Ein für den Außeneinsatz geeignetes Kabel vermindert das Stromschlagrisiko.
- Achten Sie darauf, dass die Verbindung mit dem Verlängerungskabel trocken ist und keinen Bodenkontakt hat.
- Halten Sie das Anschlusskabel von Hitzequellen, Öl, scharfen Kanten und beweglichen Teilen fern. Beschädigte oder verdrehte Anschlusskabel erhöhen das Stromschlagrisiko.
- Kontrollieren, ob die Kabel intakt und in gutem Zustand sind. Das Gerät nicht benutzen, wenn ein Kabel oder Stecker beschädigt ist, sondern zur Reparatur in eine autorisierte Servicewerkstatt geben.
- Keine zusammengerollte Verlängerungsschnur nutzen, um eine Überhitzungsgefahr zu vermeiden.
- Darauf achten, dass das Kabel bei der Arbeit hinter Ihnen liegt, damit es nicht beschädigt werden kann.

Persönliche Sicherheit

- Tragen Sie persönliche Schutzausrüstung. Siehe die Anweisungen unter der Überschrift "Persönliche Schutzausrüstung".
- Arbeiten Sie niemals mit dem Gerät, wenn Sie müde sind, Alkohol getrunken oder Medikamente eingenommen haben, da hierdurch Sehkraft, Urteilsvermögen oder Körperkontrolle beeinträchtigt werden können.
- Lassen Sie niemals jemand anderen das Gerät benutzen, ohne sich zu vergewissern, dass die Person den Inhalt der Bedienungsanweisung verstanden hat.
- Sämtliche Bediener müssen für die Benutzung der Maschine ausgebildet sein. Die Verantwortung für die erforderliche Ausbildung liegt beim Eigentümer.
- Menschen und Tiere können zu einer Ablenkung und damit zum Verlust der Kontrolle über das Gerät führen. Konzentration und Fokussierung auf die Aufgabe sind daher stets erforderlich. Niemals Kindern erlauben, das Gerät zu benutzen oder sich in seiner Nähe aufzuhalten.
- Bedenken, dass Kleidung, langes Haar und Schmuck in beweglichen Teilen hängen bleiben können.
- Bei Arbeiten an Produkten mit beweglichen Teilen herrscht stets Klemmgefahr. Beachten Sie den Sicherheitsabstand.
- Beim Arbeiten mit den Maschinen muss stets eine weitere Person anwesend sein, die bei Unfällen Hilfestellung leisten kann.
- Niemals das Gerät unbeaufsichtigt mit laufendem Motor stehen lassen. Bei längeren Arbeitsunterbrechungen stets den Stecker ziehen.

- Vermeiden Sie ein unbeabsichtigtes Anlaufen. Stellen Sie sicher, dass sich der Schalter in der Stellung AUS befindet.
- Überprüfen Sie, ob keine Werkzeuge oder andere Objekte auf der Maschine liegengelassen wurden.
- Sorgen Sie immer dafür, dass Sie bei der Arbeit fest und sicher stehen.

Verwendung und Pflege

- Die Staubsauganlage Husqvarna DC 5500, DC 3300 ist für Nass- und Trockenschleifarbeiten geeignet und kann u.a. Betonstaub und Zementschlämme aufnehmen.
- Das Gerät ist für industrielle Anwendungen und die Benutzung durch erfahrene Bediener ausgelegt.
- Kontrollen und/oder Wartungsarbeiten sind bei abgeschaltetem Motor und abgezogenem Stecker durchzuführen.
- Alle Teile in funktionstauglichem Zustand halten und dafür sorgen, dass alle Befestigungsteile sorgfältig festgezogen sind.
- Kein Betrieb der Maschine ohne Staubbeutel.

Transport und Aufbewahrung

- Der Staubbeutel sollte immer an der Maschine befestigt sein, sowohl im Betrieb als auch während des Transports.
- Die Maschine nur mit mechanischen Hubhilfen anheben (Hebezeug, Gabelstapler).
- Die Maschine nicht am Griff, Motor, Rahmen oder an anderen Teilen anheben. Der Transport der Maschine sollte auf einer Palette oder einem Transportschlitten erfolgen. Vor dem Transport die Maschine sichern.
- Achten Sie beim Transport der Schneidausrüstung darauf, dass diese nicht beschädigt wird.
- Die Maschine sollte nach Möglichkeit abgedeckt transportiert werden, um die Einflüsse der Naturgewalten (vor allem Regen und Schnee) zu begrenzen. Die Maschine aufrecht stehend transportieren.
- Bewahren Sie das Gerät für Kinder und Unbefugte unzugänglich in einem abschließbaren Raum auf.
- Lagern Sie die Maschine und die dazugehörigen Werkzeuge an einem trockenen, frostsicheren Ort.

STARTEN UND STOPPEN

Vor dem Start



WARNUNG! Lesen Sie die Bedienungsanweisung sorgfältig durch und machen Sie sich mit dem Inhalt vertraut, bevor Sie das Gerät benutzen.

Tragen Sie persönliche Schutzausrüstung. Siehe die Anweisungen unter der Überschrift "Persönliche Schutzausrüstung".

Sorgen Sie dafür, dass sich innerhalb des Arbeitsbereichs keine unbefugten Personen aufhalten, andernfalls besteht die Gefahr von schweren Verletzungen.

- Überprüfen Sie, dass die Maschine korrekt montiert ist und keine Schäden aufweist. Siehe Anweisungen im Abschnitt „Montage und Einstellungen“.
- Warten Sie das Gerät täglich. Siehe die Anweisungen im Abschnitt "Wartung".

Starten

Betrieb (Trockensaugen)

- Gerät im Arbeitsbereich aufstellen.
- Verbindung zwischen Kunststoffbeutel und Sammeltrichter kontrollieren.
- Sicherstellen, dass der Saugschlauch fest mit dem Anschluß verbunden ist.



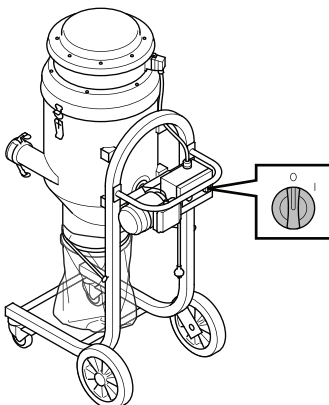
WARNUNG! Vor dem Einschalten kontrollieren, dass die Ansaugfunktion ausgeschaltet ist.

- Die Taste VIBRATE fünf Sekunden gedrückt halten, um die Schlauchfilter zu reinigen.
- Die Maschine ist jetzt betriebsbereit.

Reinigung der Primärfilter

Nach 10 bis 20 Minuten Betriebszeit müssen die Hauptfilter gereinigt werden, da sich Staub in den Filterbeuteln ansammelt. Führen Sie folgende Schritte durch, um die Staubansammlungen aus den Filterbeuteln zu entfernen.

- 1 Maschine ausschalten.



- 2 Die Taste VIBRATE fünf Sekunden gedrückt halten, um die Schlauchfilter zu reinigen.

Auswechseln des Staubbeutels

Sobald sich etwa 20kg Schmutz im Sack angesammelt hat, ist der Beutel auszuwechseln, um Gesundheitsschäden durch das Anheben schwerer Lasten vorzubeugen.

- 1 Befreien Sie wie oben beschrieben den Hauptfilter vom Staub und schütteln Sie anschließend den Beutel, so dass der Staub auf den Beutelboden fällt.
- 2 Starten Sie die Maschine erneut in der EIN-Stellung (Beachten Sie, dass die Luft aus dem Plastikbeutel gesaugt wird).
- 3 Beutel unter dem Sammeltrichter mit Kabelbinder o.ä. abbinden.
- 4 Spangurt lösen und zugeschnürten Beutel entfernen.

WICHTIG! Beim Lösen und Befestigen des Spangurts vorsichtig vorgehen.

- 5 Mit Hilfe des Spangurts einen leeren Kunststoffbeutel an der Maschine befestigen (die Luft wird aus dem Kunststoffbeutel gesaugt).
- 6 Anschließend ist die Maschine wieder betriebsbereit.

WICHTIG! Während des Beuteltausches muss der Ansaugmotor ohne Unterbrechung weiterlaufen. Dadurch bleibt das Ventil im Sammeltrichter geschlossen und beim Beuteltausch kann kein Schmutz aus dem Trichter fallen.

Das System verringert wesentlich die Menge an Feinstaub, dem der Bediener während des Betriebs ausgesetzt ist. Es wird dringend empfohlen, dass alle Benutzer beim Staubbeutelwechsel oder während der Wartung einen Atemschutz/eine Staubmaske tragen.

Betrieb (Schlamm-Management)

Die Husqvarna DC 3300 ist zum Aufsaugen der beim Nassschleifen anfallenden Schlämme geeignet.

Dazu muss lediglich der Primärfilterschlauch aus der Maschine entfernt werden. Siehe Kapitel Montage und Einstellung.

WICHTIG! Primärfilter erst nach Entfernen der Befestigungsmutter herausziehen!

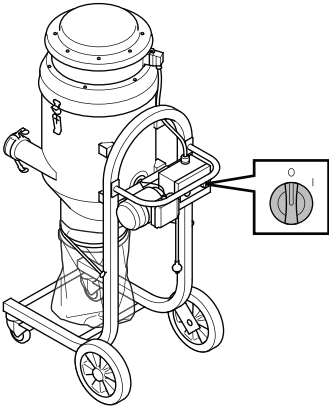
- 7 Ansaugmotor und Sekundärfiltertopf wieder einsetzen.

WICHTIG! Beim Entfernen der Primärfilterschläuche sollten alle Personen in der Umgebung eine Staubschutzmaske bzw. Atemschutzmaske tragen.

STARTEN UND STOPPEN

Stoppen

Stellen Sie den Schalter auf OFF (O).



Allgemeines



WARNUNG! Der Bediener darf nur die Wartungs- und Servicearbeiten ausführen, die in dieser Bedienungsanleitung beschrieben sind. Größere Eingriffe sind von einer autorisierten Servicewerkstatt auszuführen.

Das Gerät sollte ausgeschaltet und das Stromversorgungskabel von der Steckdose getrennt werden.

Tragen Sie persönliche Schutzausrüstung. Siehe die Anweisungen unter der Überschrift "Persönliche Schutzausrüstung". Während des Beuteltauschs und bei Wartungsarbeiten sollten alle Personen in der Umgebung eine Staubschutzmaske bzw. Atemschutzmaske tragen.

Die Lebensdauer der Maschine kann verkürzt werden und die Unfallgefahr kann steigen, wenn die Wartung der Maschine nicht ordnungsgemäß und Service und/oder Reparaturen nicht fachmännisch ausgeführt werden. Weitere Informationen erteilt Ihnen gerne die nächste Servicewerkstatt.

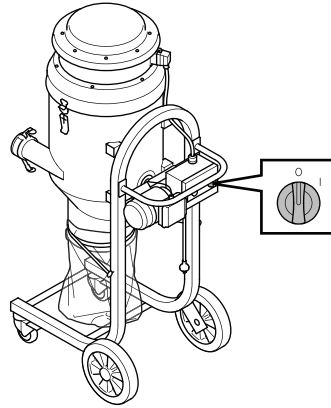
Tägliche Wartung

- Überprüfen Sie, ob die Sicherheitsausrüstung der Maschine intakt ist. Siehe Anweisungen im Abschnitt "Sicherheitsausrüstung des Gerätes".
- Kontrollieren, ob Kabel und Verlängerungskabel intakt und in gutem Zustand sind.
- Das Gerät äußerlich reinigen.
- Der Bediener sollte die Menge der Schleifrückstände im Sekundärfiltertopf täglich kontrollieren. Falls bei der Kontrolle festgestellt wird, dass sich im Sekundärfiltertopf Schleifrückstände ansammeln, ist es ratsam, die Primärfilter zu entfernen und auf kleine Löcher oder Risse zu kontrollieren. Kleine Löcher bilden sich in der Regel an den Nähten des Filtermediums. Falls kleine Löcher sichtbar sind, den Bereich um das Loch entweder mit Druckluft oder Vakuum säubern. Sobald der Bereich sauber ist, kann das Loch mit Silikondichtstoff repariert werden. Falls keine kleinen Löcher oder Risse sichtbar sind, die Gummidichtungen in der Primärfiltertopfbaugruppe kontrollieren und sicherstellen, dass sie intakt sind.

Reinigung der Primärfilter

Die Primärfilter müssen alle 10 bis 20 Minuten gereinigt werden, da sich die Verunreinigungen in den Schlauchfiltern absetzen. Die Staubmenge am Boden hinter dem Schleifer nimmt zu.

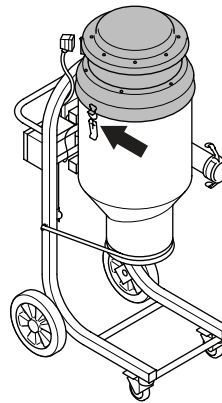
- Maschine ausschalten.



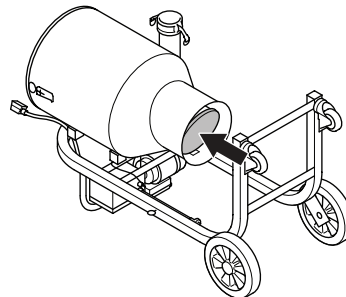
Austausch der Hauptfilter

Bei gleichmäßiger Nutzung müssen die Primärfilter alle sechs Monate ausgetauscht werden. Dadurch wird eine gute Saugkraft garantiert und die Wahrscheinlichkeit der Lochbildung in den Filtern bleibt niedrig.

- Die zwei Schnappriegel lösen und die obere Einheit abheben.



- Die gesamte Siloeinheit über die Hinterräder nach hinten kippen.



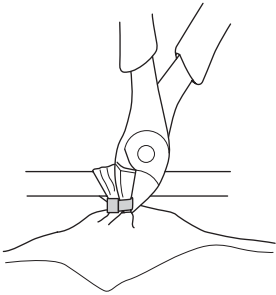
- Die Einheit beim Ablegen am hinteren Griff halten.
- Staubklappe öffnen und die Befestigungsmutter im Staubsammeltrichter lokalisieren. Die Beutelfiltereinheit vom Filterrüttler lösen. Verlängerungsschlüssel benutzen, um die Stopfmutter des Filterrüttlers abzuschrauben.

WARTUNG

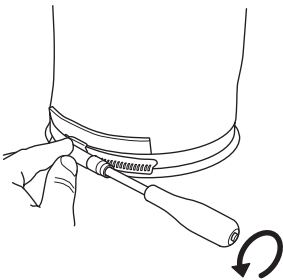
- Das Silo anheben und die Hauptfilterbeuteleinheit herausheben. Legen Sie die Filtereinheit umgedreht auf eine Werkbank.



- Entfernen Sie die Kabelbinder mit einem Drahtschneider.



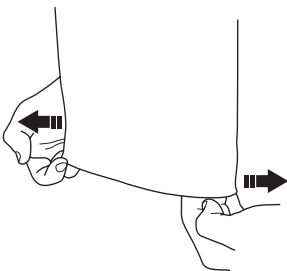
- Alle Gewebeumhüllungen von den Rohrenden entfernen. Nun das gesamte Gestell entfernen.
- Lösen Sie die Schraube der Schlauchklemme am Boden jedes Filterbeutels mit einem 8-mm-Schraubenschlüssel oder einem Schraubenzieher.



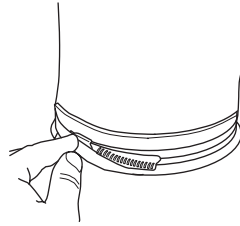
- Den Filterbeutel von der Beutelfeder abnehmen. Entfernen Sie den Filterbeutel vom Rohrteil. Achten Sie darauf, dass die Schlauchklemme und der Gummiring nicht beschädigt werden.
- Entsorgen Sie die gebrauchten Filterbeutel.

Bringen Sie neue Filterbeutel an.

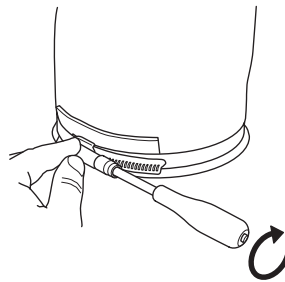
- Dehnen Sie die Filterbeutelöffnung. Stülpen Sie den Filterbeutel über das Rohrteil.



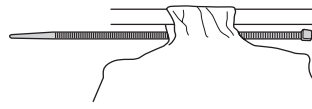
- Stülpen Sie den Gummiring über den Filterbeutel. Stülpen Sie anschließend die Schlauchklemme darüber. Stellen Sie sicher, dass die Schlauchklemme eben in der Mitte des schützenden Gummirings angebracht ist.



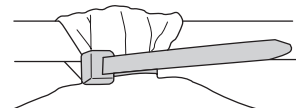
- Ziehen Sie die Schlauchklemme mit einem 8-mm-Schraubenschlüssel fest. Prüfen Sie, ob die Schlauchklemme in der Mitte des Rohrteils befestigt ist. Ein Stück des Filterbeutels sollte unter der Schlauchklemme hervorstehen.



- Ziehen Sie den Kabelbinder durch die Schlinge am Filterbeutel und stülpen Sie diese über das Rohrteil.



- Legen Sie den Kabelbinder um den Schlingenboden und ziehen Sie ihn fest.



- Montieren Sie den Hauptfilter im Silo.
- Federn anbringen. Die Feder an einem Ende anbringen und in einer großen Kreisbewegung herunterdrücken.

Bitte beachten: Den neuen Beutel nicht mit dem Federende beschädigen.

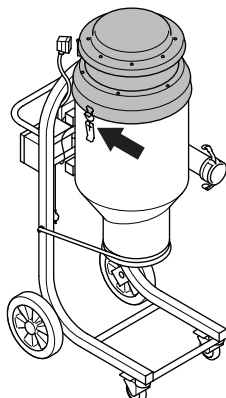
- Das obere Ende unter der Platte sichern.
- Stopfmutter und Scheibe anbringen und den Filterrüttler am Bolzen des Filterbeutelgestells befestigen. Der Einbau erfolgt in umgekehrter Reihenfolge.

Reinigung/Austausch der Nebenfilter

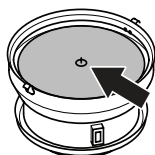
Die Nebenfilter bestehen aus einem Polyesterfiltermedium und können mit Wasser ausgewaschen werden. Sie sollten alle 12 Monate ausgewechselt werden.

HINWEIS! Stellen Sie sicher, dass die Nebenfilter vor dem Wiedereinbau vollständig trocken sind, um Schäden an der Vakuumpumpe/am Motor zu vermeiden.

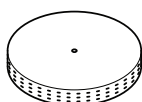
- Die zwei Schnappriegel lösen und die obere Einheit abheben.



- Die Einheit herumdrehen, um Zugang zum Nebenmikrofilter zu bekommen.
- Die Mutter, Scheibe und Dichtungsscheibe des Nebenmikrofilters abschrauben.



- Den Nebenfilter anheben.



Der Einbau erfolgt in umgekehrter Reihenfolge.

Filter, die in nassem Zustand verwendet wurden müssen ausgetauscht werden, falls sie vor der nächsten Inbetriebnahme nicht vollständig trocken sind.

Service

WICHTIG! Sämtliche Reparaturen dürfen nur von autorisiertem Reparaturpersonal ausgeführt werden. Diese Vorschrift soll verhindern, dass der Bediener großen Gefahren ausgesetzt wird.

FEHLERSUCHE

Fehlerbehebung



WARNUNG! Die meisten Unfälle ereignen sich bei der Störungsbehebung, dem Service oder der Wartung der Maschine, weil das Wartungspersonal sich hierfür in den Sicherheitsbereich der Maschine aufhalten muss. Unfälle können allein dadurch verhindert werden, dass man derartige Einsätze sorgfältig plant und dabei vorsichtig vorgeht.

Sofern nicht anders angegeben, muss der Motor bei den in diesem Kapitel beschriebenen Arbeiten ausgeschaltet sein.

Die Überprüfung elektrischer Bauteile darf ausschließlich von einem Elektriker durchgeführt werden.



WARNUNG! Bei Filterreinigungsarbeiten immer Atemschutz tragen.

Störung	Mögliche Ursache	Mögliche Fehlerbehebung
Maschine läuft nicht	Das Gerät hat keine Stromzufuhr bzw. -abgabe.	Prüfen Sie, ob das Stromkabel angeschlossen und das Gerät eingeschaltet ist.
		Wenn die Maschine immer noch nicht funktioniert: Abdeckung der Steuereinheit entfernen und prüfen, ob am Startschalter Strom anliegt.
	Beschädigte Kabel.	Lassen Sie den oberen Stromanschluss auf der linken Seite des Schützes von einem zugelassenen Elektriker prüfen. Werden die Schütze nicht mit Strom versorgt, prüfen Sie die Stromquelle auf ihre Funktion.
		Wenden Sie sich an einen Elektriker.
Die Maschine gibt im eingeschalteten Zustand ein summendes Geräusch von sich.	Dies ist häufig ein Zeichen für ein Problem mit einem der drei Saugmotoren.	Ein Motor oder mehrere Motoren müssen ausgetauscht werden.
Die Maschine saugt nicht richtig	Die Primärfilter sind verstopft.	Die Taste VIBRATE fünf Sekunden gedrückt halten, um die Schlauchfilter zu reinigen.
	Der Sekundärfilter ist verstopft.	Befinden sich große Staubansammlungen im Nebensfilter, müssen höchstwahrscheinlich Hauptfilter ausgetauscht werden.
	Ein Saugmotor oder mehrere Saugmotoren funktionieren nicht.	Gehäuse der Saugmotoren entfernen und prüfen, ob die Motoren im eingeschalteten Zustand laufen. Wenn nicht, setzen Sie sich mit Ihrer Servicewerkstatt in Verbindung.
	Klappe am Sammeltrichter schließt nicht einwandfrei.	Hindernis bzw. Verstopfung zwischen Klappe und Sammeltrichter entfernen.
Die Maschine bläst Staub aus dem Saugmotor und aus dem Gehäuse des Nebensfilters.	Nebensfilter nicht ordnungsgemäß montiert.	Stellen Sie sicher, dass die Filter einwandfrei passen.
	Nebensfilter müssen ausgetauscht werden.	Tauschen Sie die Filter aus.*

*Eine große Menge Staub im Nebensfiltergehäuse deutet auf ein Problem mit den Hauptfiltern hin.

FEHLERSUCHE

Wartungsschema

Wartung	Prüfpunkt	Maßnahme	Häufigkeit
Überprüfung der Mikrofilter.	Prüfen Sie den Staubgrad zwischen Filterbeutel und Nebensfilter.	Überprüfen Sie den Hauptfilter auf kleine Löcher und Perforationen. Reparieren Sie diese mit Silikondichtmasse nach Reinigung mit Druckluft oder Vakuum. Überprüfen Sie die Montage des Hauptfilterdichtung.	Täglich
Hauptfilterbeutel		Vorschriftsmäßiger Austausch	Dies ist jeden sechsten Monat durchzuführen.
Nebensfilter		Nebensfilter kann mit Wasser gereinigt werden. Stellen Sie sicher, dass der Filter vor dem Wiedereinbau trocken ist. Stellen Sie sicher, dass die Dichtung beim Wiedereinbau fest gegen die Trägerplatte des Stahlvakuummotors gepresst wird.	Austausch alle 12 Monate.

TECHNISCHE DATEN

Technische Daten

	DC 3300
Leistung, kW/hp	3,3/4,5
Nennspannung, V	220-240
Nennstrom, A	10
Stromanschluss	1-phasig
Luftdurchsatz cbm/h	520/305
Maximales Vakuum, Bar/psi	0,3/4,35
Einlassdurchmesser Ansaugen (mm/Zoll)	75/3
Hauptfilteroberfläche (m ²)	1,2/13
Mikrofilteroberfläche (m ²)	1,6/17
Gewicht, kg/lbs	97/214
Abmessung, (LxBxH), mm/Zoll	900*650*1520/36*26*60
Geräuschemissionen (siehe Anmerkung 1)	
Gemessene Schalleistung dB(A)	92
Garantierte Schalleistung L _{WA} dB(A)	93
Lautstärke (siehe Anmerkung 2)	
Schalldruckpegel am Ohr des Benutzers, dB(A)	77

Anmerkung 1: Umweltbelastende Geräuschemission gemessen als Schalleistung (L_{WA}) gemäß EN 60335-2-69.

Anmerkung 2: Schalldruckpegel gemäß EN 60335-2-69. Berichten zufolge liegt der Schalldruckpegel normalerweise bei einer Ausbreitungsklasse (standardmäßige Ausbreitung) von 1,0 dB (A).

EG-Konformitätserklärung

(nur für Europa)

Husqvarna AB, SE-433 81 Göteborg, Schweden, Tel.: +46 31 949000, versichert hiermit, dass der Staubsauger **Husqvarna DC 3300** von den Seriennummern des Baujahrs 2010 an (die Jahreszahl wird im Klartext auf dem Typenschild angegeben, mitsamt der nachfolgenden Seriennummer) den Vorschriften folgender RICHTLINIEN DES RATES entsprechen:

- vom 17. Mai 2006 „Maschinen-Richtlinie“ **2006/42/EG**
- vom 15. Dezember 2004 „über elektromagnetische Verträglichkeit“ **2004/108/EWG**.
- vom 12. Dezember 2006 „betreffend elektrische Betriebsmittel“ **2006/95/EG**.
- vom 8. Juni 2011 „zur Beschränkung der Verwendung bestimmter gefährlicher Stoffe“ **2011/65/EU**.

Folgende Normen wurden angewendet: EN ISO 12100:2010, EN 55014-1:2006, EN 55014-2/A1:2001, EN 61000-3-2:2006, EN 61000-3-3:2008, EN 60335-2-69:2009.

Gothenburg, den 29. Dezember 2009



Anders Ströby

Vice President, Head of Power Cutters and Construction Equipment

Husqvarna AB

(Bevollmächtigter Vertreter für Husqvarna AB, verantwortlich für die technische Dokumentation.)

SIMBOLOGIA

I simboli sulla macchina

AVVERTENZA! Se utilizzata in modo improprio o non corretto, la macchina può essere un attrezzo pericoloso in grado di provocare gravi lesioni o morte dell'operatore, o di altre persone.



Prima di usare la macchina, leggere per intero le istruzioni per l'uso e accertarsi di averne compreso il contenuto.



Usare sempre abbigliamento protettivo. Vedi istruzioni alla voce Abbigliamento protettivo.



AVVERTENZA! Durante l'affilatura si forma della polvere che, se inalata, potrebbe essere dannosa per l'organismo. Usare sempre una maschera di ventilazione omologata. Accertarsi che ci sia una buona ventilazione dell'ambiente.



Il presente prodotto è conforme alle vigenti direttive CEE.



Marchio ambientale. Il simbolo riportato sul prodotto o sulla confezione indica che il prodotto non può essere smaltito fra i rifiuti domestici.



Smaltendo correttamente questo prodotto si contribuisce a ridurre l'impatto ambientale e sulla salute che potrebbe verificarsi in caso di procedure di smaltimento errate.



Per maggiori informazioni sul riciclaggio di questo prodotto, rivolgersi al proprio comune, al centro di raccolta rifiuti locale o al rivenditore.

I restanti simboli/decalcomanie riguardano particolari requisiti necessari per ottenere la certificazione in alcuni mercati.

Spiegazione dei livelli di avvertenza

Le avvertenze sono suddivise in tre livelli.

AVVERTENZA!



AVVERTENZA! Utilizzato se è presente un rischio di gravi lesioni, morte dell'operatore oppure danni all'ambiente circostante nel caso in cui le istruzioni del manuale non vengano rispettate.

ATTENZIONE!



ATTENZIONE! Utilizzato se è presente un rischio di lesioni per l'operatore oppure danni all'ambiente circostante nel caso in cui le istruzioni del manuale non vengano rispettate.

NOTA!

NOTA! Utilizzato se è presente un rischio di danni ai materiali oppure alla macchina nel caso in cui le istruzioni del manuale non vengano rispettate.

INDICE

Indice

SIMBOLOGIA

I simboli sulla macchina	52
Spiegazione dei livelli di avvertenza	52

INDICE

Indice	53
--------------	----

PRESENTAZIONE

Alla gentile clientela	54
Caratteristiche	54

PRESENTAZIONE

Descrizione delle parti dell'unità di estrazione polveri .	55
--	----

MONTAGGIO E REGOLAZIONI

Collegare la macchina	56
-----------------------------	----

FUNZIONAMENTO

Abbigliamento protettivo	58
Norme generali di sicurezza	58
Sicurezza sul lavoro	59
Trasporto e rimessaggio	60

AVVIAMENTO E ARRESTO

Prima dell'avvio	61
Avviamento	61
Arresto	62

MANUTENZIONE

Generalità	63
Manutenzione giornaliera	63
Pulizia dei filtri primari	63
Sostituzione dei filtri primari	63
Pulizia/sostituzione dei filtri secondari	65
Assistenza	65

RICERCA DEI GUASTI

Ricerca dei guasti	66
Schema di manutenzione	67

CARATTERISTICHE TECNICHE

Caratteristiche tecniche	68
Dichiarazione di conformità CE	68

Alla gentile clientela

La ringraziamo per aver scelto un prodotto Husqvarna!

Ci auguriamo che rimarrete soddisfatti della vostra macchina e speriamo di potervi servire per molto tempo in futuro.

L'acquisto di uno dei nostri prodotti vi dà diritto a ricevere un'assistenza professionale per le riparazioni e la manutenzione. Se non avete acquistato la macchina presso uno dei nostri rivenditori autorizzati, rivolgetevi alla più vicina officina di assistenza.

Questo manuale rappresenta un documento di grande valore. Verificare che sia sempre a disposizione sul posto di lavoro. Seguendone il contenuto (uso, assistenza, manutenzione ecc.) potrete aumentare notevolmente la durata della vostra macchina e anche il suo valore di usato. Se vendete la macchina, ricordate di consegnare il manuale delle istruzioni al nuovo proprietario.

Più di 300 anni di innovazione

Le origini della Husqvarna AB risalgono al 1689 quando il re Karl XI fece costruire una fabbrica per la produzione di moschetti. A quei tempi, erano state già gettate le fondamenta per le nozioni d'ingegneria alla base dello sviluppo di alcuni dei prodotti più importanti del mondo in campi quali: armi da caccia, biciclette, motociclette, elettrodomestici, macchine da cucire e prodotti da esterno.

Husqvarna è il leader mondiale dei prodotti elettrici da esterno per usi forestali, manutenzione di parchi e cura di prati e giardini, oltre alle attrezzature di taglio e agli utensili diamantati per i settori edili e della lavorazione della pietra.

Responsabilità dell'utente

Il proprietario/datore di lavoro è responsabile della formazione dell'operatore sull'uso sicuro della macchina. I supervisori e gli operatori devono aver letto e compreso le istruzioni per l'uso. Devono conoscere:

- le istruzioni di sicurezza della macchina;
- la gamma d'uso e le limitazioni della macchina;
- come utilizzare e sottoporre a manutenzione la macchina.

Le legislazioni nazionali potrebbero regolamentare l'utilizzo della macchina. Prima di utilizzare la macchina, verificare quali legislazioni sono applicabili sul proprio posto di lavoro.

Riserva del produttore

Tutte le informazioni e i dati contenuti in questo manuale sono da riferirsi alla data di stampa del manuale stesso.

La Husqvarna AB procede costantemente allo sviluppo dei propri prodotti e si riserva quindi il diritto di apportare, senza alcun preavviso, modifiche riguardanti fra l'altro la forma e l'aspetto esteriore.

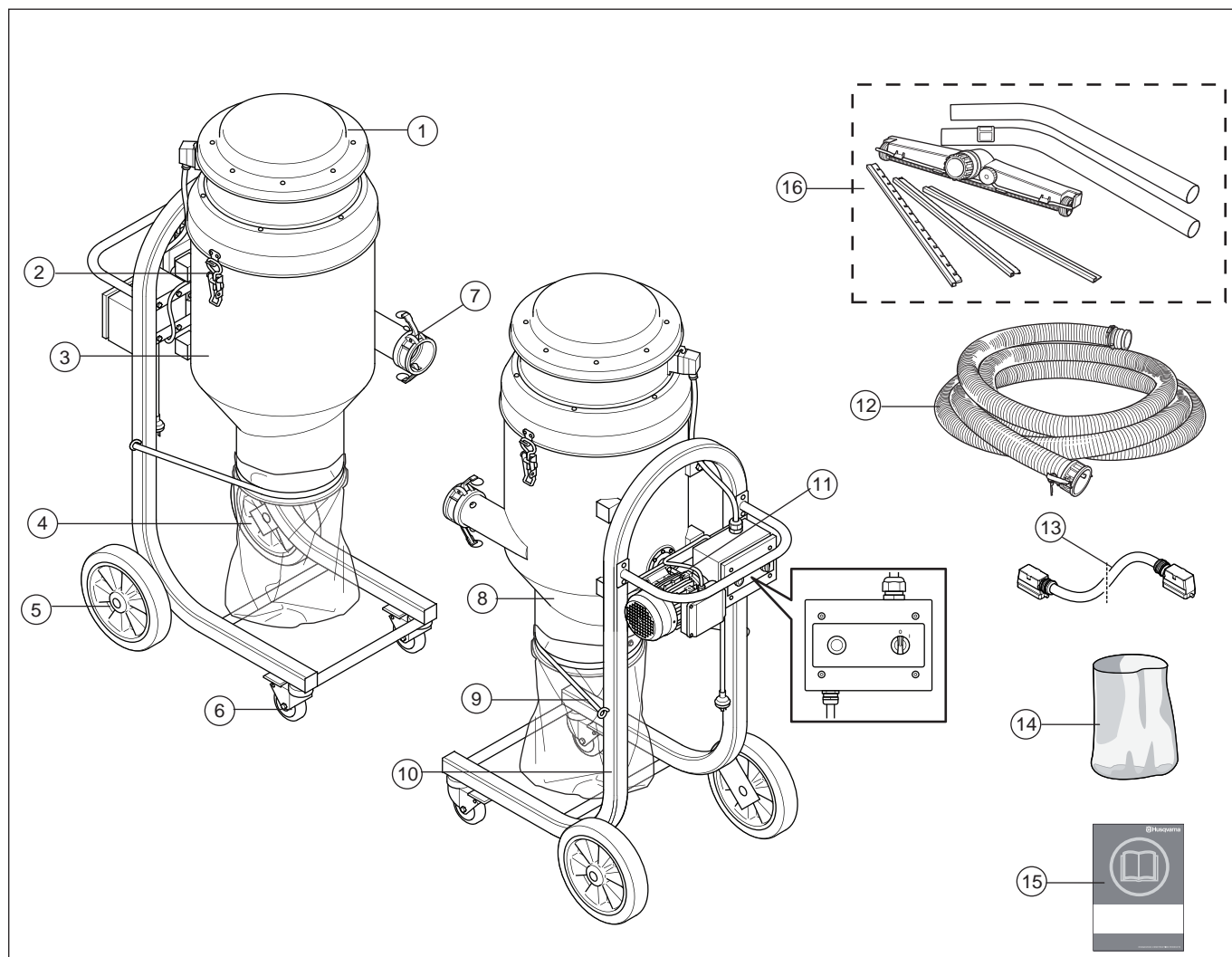
Caratteristiche

I prodotti Husqvarna si distinguono per valori di eccellenza in quanto a prestazioni, affidabilità, tecnologia innovativa, soluzioni tecniche avanzate e rispetto dell'ambiente.

Di seguito sono descritte alcune delle caratteristiche esclusive dei prodotti.

- Sistema di filtraggio a tre fasi per un abbattimento efficace della polvere.
- Efficiente capacità di filtraggio (99,9% delle particelle da 1 micron).
- Sistema esclusivo per la raccolta e lo smaltimento delle sostanze inquinanti e pericolose.
- Correzione di fase integrata per la massima protezione della pompa del vuoto e dell'elettronica.
- Presa elettrica per Husqvarna PG 530 monofase e PG 530 trifase.
- Attacco per flessibile diametro 75 mm (3 pollici).
- Filtri in poliestere lavabili.
- Manutenzione facile.
- Solidi raccordi per tubo flessibile in alluminio a fusione.

PRESENTAZIONE



Descrizione delle parti dell'unità di estrazione polveri

- | | | | |
|---|---|----|---|
| 1 | Alloggiamento del motore di aspirazione e alloggiamento del filtro secondario | 9 | Fascetta elastica |
| 2 | Chiusura a leva grande | 10 | Telaio |
| 3 | Alloggiamento filtro primario | 11 | Moteur de l'agitateur de filtre |
| 4 | Sacco raccogli-polvere | 12 | 2 tubi flessibili (3 pollici - 10 m, 2 pollici - 10 m) |
| 5 | Ruota posteriore | 13 | Connettore per il cavo del motore di aspirazione (solo USA) |
| 6 | Ruota anteriore | 14 | Sacchi per aspiratore (200) |
| 7 | Attacco di aspirazione/tubo flessibile | 15 | Istruzioni per l'uso |
| 8 | Cono di raccolta | 16 | Accessori |

MONTAGGIO E REGOLAZIONI

Collegare la macchina

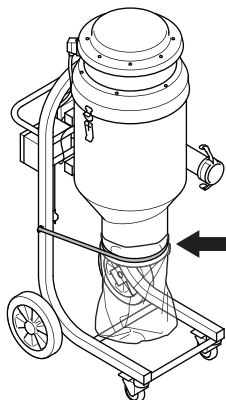
Generalità

NOTA! Prima di inserire l'alimentazione, assicurarsi che l'aspirapolvere sia in posizione OFF.

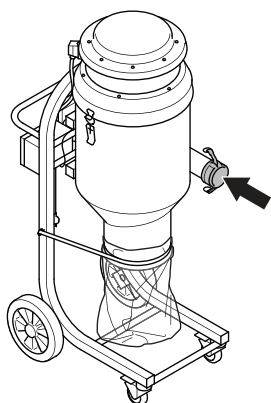
- La macchina dev'essere collegata ad una presa a terra. Vedere le istruzioni alla sezione "Operazione".

Uso a secco

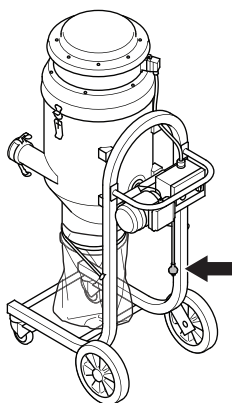
- Inserire un sacchetto di plastica sul cono di raccolta.



- Collegare il tubo dell'affilatrice dall'attrezzo all'ingresso del tubo a vuoto sulla macchina.



- Collegare la spina alla presa di alimentazione.



Funzionamento (gestione dei fanghi)

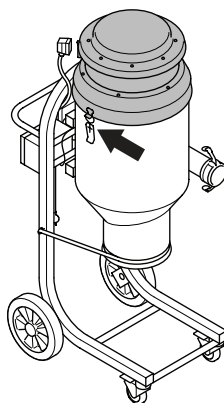


ATTENZIONE! Si consiglia vivamente a tutti gli operatori di usare una mascherina antipolvere/respiratore quando si tolgono i filtri a calza tubolari primari dalla macchina.

L'unità Husqvarna DC 3300 può essere usata anche per la raccolta di materiali umidi, come la malta liquida che si forma durante il processo di smerigliatura ad acqua.

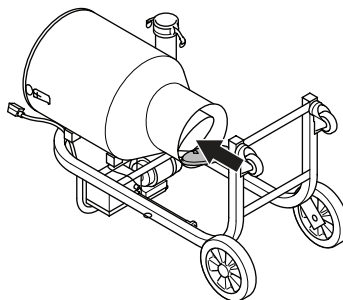
Per usare la macchina per la raccolta a umido, è sufficiente togliere i filtri a calza tubolari primari.

- Sbloccare le due chiusure a scatto ed estrarre l'unità superiore.

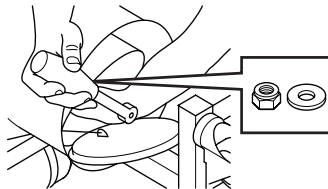


- Inclinare il silo all'indietro sulle ruote posteriori. Utilizzare l'impugnatura posteriore per sostenere l'unità durante la posa.

- Aprire il lembo di protezione antipolvere e raggiungere il dado di fissaggio attraverso il cono di raccolta della polvere.



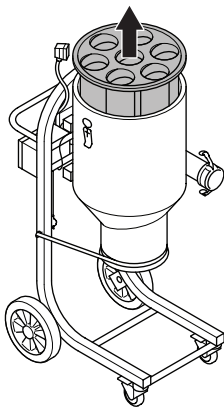
- Rimuovere il gruppo dell'unità filtro dal braccio agitatore.



- Utilizzare una prolunga per accedere e svitare il dado autobloccante con inserto in nylon del braccio agitatore. Prestare attenzione al dado autobloccante con inserto in nylon e alla rondella.

MONTAGGIO E REGOLAZIONI

- Sollevare il silo ed estrarre il gruppo dell'unità filtro primaria.



- Porre il gruppo filtri capovolto sul banco di lavoro.



FUNZIONAMENTO

Abbigliamento protettivo

Generalità

Non usare mai la macchina se non siete certi di poter chiedere aiuto in caso d'infortunio.

Abbigliamento protettivo

Lavorando con la macchina usare sempre abbigliamento protettivo omologato. L'uso di abbigliamento protettivo non elimina i rischi di lesioni, ma riduce gli effetti del danno in caso di incidente. Consigliatevi con il vostro rivenditore di fiducia per la scelta dell'attrezzatura adeguata.



AVVERTENZA! L'utilizzo di prodotti per taglio, levigatura, foratura, smerigliatura o lavorazione di materiali può generare polveri e vapori contenenti prodotti chimici nocivi. Informarsi sulla composizione del materiale da lavorare e utilizzare una maschera respiratoria adeguata.



AVVERTENZA! Una lunga esposizione al rumore può comportare lesioni permanenti all'udito. Usare quindi sempre cuffie di protezione omologate. Far sempre attenzione a segnali di allarme o chiamate quando usate le cuffie protettive. Togliere sempre le cuffie protettive immediatamente all'arresto del motore.



AVVERTENZA! I prodotti con parti mobili comportano sempre un certo pericolo di intrappolamento. Indossare guanti protettivi per evitare lesioni.

Usare sempre:

- Elmo protettivo
- Cuffie auricolari protettive
- Occhiali o visiera di protezione
- Mascherina protettiva
- Guanti robusti, in grado di garantire una presa sicura.
- Abbigliamento aderente, robusto e comodo che permetta libertà nei movimenti.
- Stivali con calotta di acciaio e suola antiscivolo.

Prestare attenzione a non restare impigliati in parti mobili con indumenti, capelli e gioielli.

Altri dispositivi di protezione



AVVERTENZA! Lavorando con la macchina potrebbero verificarsi scintille in grado di provocare incendi. Tenere sempre a portata di mano l'attrezzatura antincendio.

- Attrezzature antincendio
- Tenere sempre a portata di mano la cassetta di pronto soccorso.

Norme generali di sicurezza



AVVERTENZA! Leggere attentamente tutte le avvertenze di sicurezza e tutte le istruzioni. Dalla mancata osservazione di avvertenze e istruzioni possono derivare scosse elettriche, incendi e/o danni gravi.

Questa sezione elenca le norme basilari per un uso sicuro della mototroncatrice per muri. Queste informazioni non potranno mai sostituire la competenza di un professionista, costituita sia da formazione professionale che da esperienza pratica.

- Prima di usare la macchina, leggere per intero le istruzioni per l'uso e accertarsi di averne compreso il contenuto. **Conservare tutte le avvertenze e le istruzioni per la futura consultazione.**
- Tenere presente che l'operatore è responsabile di eventuali incidenti o pericoli per gli altri o le cose.
- Tutti gli operatori devono essere addestrati all'uso della macchina. Spetta al proprietario organizzare l'addestramento degli operatori.
- La macchina deve rimanere pulita. I segnali e gli adesivi devono essere interamente leggibili.



AVVERTENZA! Se utilizzata in modo improprio o non corretto, la macchina può essere un attrezzo pericoloso in grado di provocare gravi lesioni o morte dell'operatore, o di altre persone.

Non permettere mai a bambini o persone non autorizzate di utilizzare o sottoporre a manutenzione la macchina. Non consentire mai ad altri l'utilizzo della macchina senza accertarsi che abbiano capito il contenuto del manuale di istruzioni.

Non utilizzare mai la macchina in condizioni di stanchezza oppure sotto l'effetto di alcolici, stupefacenti o farmaci in grado di alterare la vista, la capacità di valutazione o la coordinazione.

Le macchine elettriche comportano sempre un certo rischio di scosse elettriche. Non utilizzare la macchina in condizioni climatiche avverse ed evitare il contatto del corpo con parafulmini e oggetti metallici. Per evitare lesioni, attenersi sempre alle istruzioni per l'uso.

FUNZIONAMENTO



AVVERTENZA! Modifiche e/o utilizzo di accessori non autorizzati possono causare gravi lesioni e la morte dell'operatore o altre persone.

Non modificare mai la macchina né utilizzarla se sembra essere stata modificata da altri.

Non usare mai una macchina difettosa. Seguire le istruzioni per l'uso e la manutenzione indicate nel presente manuale. Alcuni interventi devono essere eseguiti da personale specializzato. Vedi istruzioni alla voce Manutenzione.

Usare sempre accessori originali.

Impiegare sempre il buon senso

Non è possibile coprire tutte le situazioni immaginabili che potreste affrontare. Prestare sempre attenzione e usare il buon senso. In situazioni in cui vi sentite incerti su come procedere, rivolgersi sempre ad un esperto. Contattate il vostro rivenditore o un operatore che abbia esperienza della macchina. Evitare ogni tipo di operazione per la quale non vi sentiate sufficientemente competenti!

Sicurezza sul lavoro

Sicurezza dell'area di lavoro

- Evitare di lavorare in condizioni di tempo sfavorevoli. Ad esempio nebbia, pioggia intensa, vento forte ecc.
- **Tenere l'area di lavoro pulita e ben illuminata.** Le zone in disordine o male illuminate possono provocare incidenti.
- Non bisogna usare la macchina in aree in cui vi sia un potenziale rischio di incendio o esplosione.

Sicurezza elettrica



AVVERTENZA! Le macchine elettriche comportano sempre un certo rischio di scosse elettriche. Non utilizzare la macchina in condizioni climatiche avverse ed evitare il contatto del corpo con parafulmini e oggetti metallici. Per evitare lesioni, attenersi sempre alle istruzioni per l'uso.

Non collegare mai la macchina a una presa di corrente se la spina o il cavo sono danneggiati.

- Controllare che la tensione di rete corrisponda a quella indicata sul marchio della macchina.
- Controllo e/o manutenzione devono essere eseguiti a motore spento e dopo aver staccato la spina dalla presa.
- Spegnerne sempre la macchina prima di staccare la spina dell'alimentazione.
- Scollegare sempre la spina in caso di pause prolungate.

- Non trascinare mai la macchina usando il cavo e non tirare mai la spina tirando il cavo. Per disconnettere l'alimentazione impugnare la spina e tirare.
- Se uno dei cavi risultasse danneggiato, non usare la macchina, bensì portarla a riparare in un'officina autorizzata.
- La macchina non deve mai essere spinta in acqua se la profondità della stessa è tale da raggiungere i dispositivi della macchina. L'attrezzatura potrebbe danneggiarsi e la macchina causare scosse elettriche, provocando lesioni personali.

Istruzioni per la messa a terra



AVVERTENZA! Un'errata connessione potrebbe provocare una scossa elettrica. Contattare un elettricista qualificato qualora vi fosse il dubbio che l'apparecchiatura non sia stata correttamente messa a terra.

Non modificare la spina: se non è adatta alla presa, farne installare una adeguata da un elettricista qualificato. Accertarsi di attenersi alle norme e ordinanze locali vigenti.

Se non si comprendono completamente le istruzioni per la messa a terra, contattare un elettricista qualificato.

- La macchina è equipaggiata con un cavo e una spina per la messa a terra che devono sempre essere connessi a una presa a terra. Ciò riduce il rischio di scossa elettrica in caso di malfunzionamento.
- Non è consentito l'uso di adattatori con la macchina.

Cavi e prolunghe

- La marcatura sulla prolunga deve essere equivalente o superiore al valore indicato sulla targhetta dati di funzionamento della macchina.
- Utilizzo di prolunghe con messa a terra.
- **Facendo funzionare un attrezzo elettrico all'aperto, usare una prolunga adatta per l'uso all'aperto.** L'utilizzo di cavi adatti per l'uso all'aperto riduce il rischio di scosse elettriche.
- Tenere la connessione della prolunga asciutta e sollevato dal suolo.
- Tenere il cavo lontano da fonti di calore, olio, parti affilate o in movimento. I cavi danneggiati o attorcigliati fanno aumentare il rischio di scosse elettriche.
- Controllare che i cavi siano integri ed in buono stato. Se uno dei cavi risultasse danneggiato, non usare la macchina, bensì portarla a riparare in un'officina autorizzata.
- Non utilizzare cavi giuntati arrotolati per evitare il rischio di surriscaldamento.
- Accertarsi di avere il cavo dietro di sé iniziando le operazioni con la macchina, per evitare di danneggiarlo.

FUNZIONAMENTO

Sicurezza personale

- Usare sempre abbigliamento protettivo. Vedi istruzioni alla voce Abbigliamento protettivo.
- Non usare la macchina in condizioni di stanchezza o sotto l'effetto di alcool o medicinali in grado di compromettere il vostro stato psichico e il controllo dei vostri atti.
- Non consentire mai ad altri l'utilizzo della macchina senza accertarsi che abbiano capito il contenuto del manuale di istruzioni.
- Tutti gli operatori devono essere addestrati all'uso della macchina. Spetta al proprietario organizzare l'addestramento degli operatori.
- Persone e animali possono distrarre l'operatore e fare perdere il controllo della macchina. Mantenere la concentrazione e l'attenzione sul lavoro da svolgere. Non consentire mai a bambini di utilizzare la macchina o avvicinarsi a essa.
- Prestare attenzione a non restare impigliati in parti mobili con indumenti, capelli e gioielli.
- I prodotti con parti mobili comportano sempre un certo pericolo di intrappolamento. Mantenersi a distanza!
- Accertarsi che vi sia sempre qualcuno nelle vicinanze quando si utilizza la macchina, in modo da poter chiedere aiuto in caso di incidente.
- Non lasciare mai la macchina incustodita a motore acceso. Scollegare sempre la spina in caso di pause prolungate.
- Prevenire la messa in funzione accidentale. Accertarsi che l'interruttore sia in posizione OFF.
- Accertarsi che nessun utensile o altri oggetti siano stati lasciati sulla macchina.
- Lavorare sempre in posizione sicura e stabile.

Uso e manutenzione

- L'unità aspirapolvere Husqvarna DC 5500, DC 3300 è stata progettata per l'aspirazione a secco o a umido di polvere di cemento e malta liquida.
- La macchina è progettata per essere utilizzata in applicazioni industriali da operatori esperti.
- Controllo e/o manutenzione devono essere eseguiti a motore spento e dopo aver staccato la spina dalla presa.
- Mantenere tutte le parti in buono stato e verificare che tutti gli elementi di fissaggio siano serrati correttamente.
- Non avviare la macchina se non dopo aver fissato il sacchetto raccogli-polvere.

Trasporto e rimessaggio

- Si consiglia vivamente di installare sempre un sacco raccogli-polvere sulla macchina, sia durante il trasporto che l'utilizzo.
- Non si deve mai tentare di sollevare la macchina senza utilizzare mezzi meccanici tipo un paranco o un carrello elevatore a forche.
- La macchina non deve essere sollevata dalla maniglia, motore, telaio o altre parti. Le modalità ottimali per trasportare la macchina si ottengono usando un pallet/ slitta a cui fissarla saldamente.
- Assicurare le attrezzature durante il trasporto per evitare danni di trasporto e incidenti.
- Se possibile, la macchina deve essere trasportata in modo che sia protetta da apposita copertura, limitandone l'esposizione agli elementi naturali, in particolare pioggia e neve. Si consiglia di trasportare la macchina, quando sia possibile, posizionandola in senso verticale.
- Conservate l'attrezzatura in un luogo chiuso a chiave e quindi lontano dalla portata di bambini e di persone non autorizzate.
- Conservare la macchina e i suoi accessori in un luogo asciutto e protetto dal gelo.

AVVIAMENTO E ARRESTO

Prima dell'avvio



AVVERTENZA! Prima di usare la macchina, leggere per intero le istruzioni per l'uso e accertarsi di averne compreso il contenuto.

Usare sempre abbigliamento protettivo. Vedi istruzioni alla voce **Abbigliamento protettivo**.

Verificare che nella zona operativa non siano presenti persone non addette ai lavori, che sarebbero esposte al rischio di gravi lesioni.

- Controllare anche che la macchina sia montata correttamente e non presenti lesioni visibili. Vedere le istruzioni alla sezione "Montaggio e regolazioni".
- Eseguire la manutenzione giornaliera. Consultare le istruzioni nella sezione "Manutenzione".

Avviamento

Funzionamento (aspirazione a secco)

- Posizionare l'aspirapolvere nella zona di lavoro.
- Assicurarsi che il sacco raccogli-polvere di plastica sia montato sul cono di raccolta.
- Verificare che il tubo pescante sia fissato al connettore.



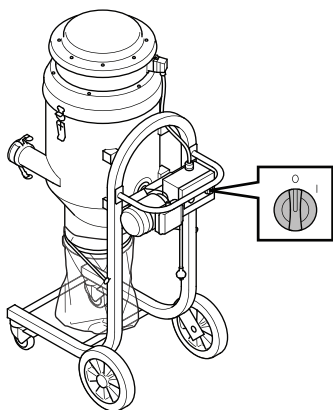
AVVERTENZA! Prima di inserire l'alimentazione, assicurarsi che l'aspirapolvere sia in posizione OFF.

- Premere il pulsante VIBRATE per 5 secondi per assicurarsi che i filtri a calza tubolari siano puliti.
- Ora la macchina è pronta per il funzionamento.

Pulizia dei filtri primari

Dopo 10-20 minuti di funzionamento, i filtri primari devono essere puliti in quanto la polvere si accumula all'interno degli elementi filtranti. Per rimuovere la polvere accumulata negli elementi filtranti, procedere come segue.

- 1 Spegnerne la macchina.



- 2 Premere il pulsante VIBRATE per 5 secondi per assicurarsi che i filtri a calza tubolari siano puliti.

Sostituzione dei sacchi raccogli-polvere

Occorre sostituire il sacco raccogli-polvere ogni volta che quest'ultimo contenga circa 20 kg di polvere, in modo da evitare i rischi legati al sovraccarico.

- 1 Eliminare la polvere dal filtro primario come descritto sopra e scuotere il sacco in modo che la polvere cada sul fondo del sacco.
- 2 Avviare di nuovo la macchina in posizione ON (notare che l'aria viene aspirata dal sacco in plastica).
- 3 Legare il sacco sotto il cono di raccolta usando un pressacavo o altro tipo di fascetta.
- 4 Rilasciare la fascetta elastica e togliere il sacco sigillato.

IMPORTANTE! Prestare molta attenzione quando si rilascia e si fissa nuovamente la fascetta elastica.

- 5 Usando la linguetta elastica, montare il nuovo sacco di plastica vuoto (si noterà che l'aria viene risucchiata dal sacco di plastica).
- 6 Ora, la macchina è pronta ad essere usata per la raccolta della polvere di nuovo.

IMPORTANTE! È importante che l'aspirapolvere resti in funzione durante la sostituzione del sacco. In tal modo, la valvola nel cono di raccolta resterà chiusa e la polvere non cadrà dal cono di raccolta durante la sostituzione del sacco.

Il sistema riduce notevolmente le quantità di polveri fini a cui è esposto l'operatore durante l'uso. Si consiglia caldamente a tutti gli utenti di indossare una maschera di ventilazione/maschera antigas durante la sostituzione del sacco per la polvere o l'esecuzione di interventi di manutenzione sulla macchina.

Funzionamento (gestione dei fanghi)

L'unità Husqvarna DC 3300 può essere usata anche per la raccolta di materiali umidi, come la malta liquida che si forma durante il processo di smerigliatura ad acqua.

Per usare la macchina per la raccolta a umido, è sufficiente togliere i filtri a calza tubolari primari. Consultare il capitolo relativo al montaggio e alla regolazione.

IMPORTANTE! Non tentare di togliere i filtri primari senza prima aver tolto il dado di fissaggio!

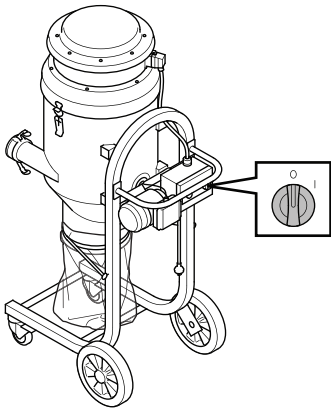
- 7 Rimontare il motore di aspirazione e l'alloggiamento del filtro secondario.

IMPORTANTE! Si consiglia vivamente a tutti gli operatori di usare una mascherina antipolvere/respiratore quando si tolgono i filtri a calza tubolari primari dalla macchina.

AVVIAMENTO E ARRESTO

Arresto

Posizionare l'interruttore in posizione OFF (O).



Generalità



AVVERTENZA! L'utilizzatore può eseguire solo le operazioni di manutenzione e assistenza descritte in questo manuale delle istruzioni. Per operazioni di maggiore entità rivolgersi ad un'officina autorizzata.

La macchina deve essere spenta e con il cavo di alimentazione staccato dalla presa.

Usare sempre abbigliamento protettivo. Vedi istruzioni alla voce **Abbigliamento protettivo**. Si consiglia vivamente a tutti gli operatori di usare una mascherina antipolvere/ respiratore durante la sostituzione dei sacchi o la manutenzione della macchina.

La durata della macchina può ridursi e il rischio di incidenti aumentare se la manutenzione non viene eseguita correttamente e se l'assistenza e/o le riparazioni non vengono effettuate da personale qualificato. Per ulteriori informazioni rivolgersi alla più vicina officina di assistenza.

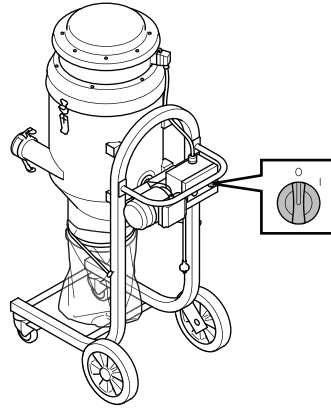
Manutenzione giornaliera

- Controllare che i dispositivi di sicurezza della macchina non siano danneggiati. *Vedere istruzioni nella sezione "Dispositivi di sicurezza della macchina".
- Controllare che il cavo e la prolunga del cavo siano integri e in buono stato.
- Pulire le parti esterne della macchina.
- Si consiglia vivamente agli operatori di controllare giornalmente i livelli della polvere all'interno dell'alloggiamento del filtro secondario. Se, all'ispezione, viene rilevato che vi sono accumuli di polvere all'interno dell'alloggiamento del filtro secondario, si consiglia di rimuovere i filtri primari e controllare se vi sono piccoli buchi o fori. Di solito, tali fori iniziano a svilupparsi attorno all'attaccatura del supporto del filtro. Se si individuano dei piccoli fori, pulire la zona circostante con aria compressa o mediante aspirazione. Fatto ciò, è possibile riparare il foro usando sigillante al silicone. Se non si notano piccoli buchi o fori, controllare le guarnizioni di gomma nel gruppo di alloggiamento del filtro primario e assicurarsi che siano tutte intatte.

Pulizia dei filtri primari

Dopo ogni 10-20 minuti di funzionamento, occorre pulire i filtri primari dagli accumuli di polvere all'interno dei filtri a calza tubolari. Si noterà un aumento della polvere residua a terra dietro l'affilatrice.

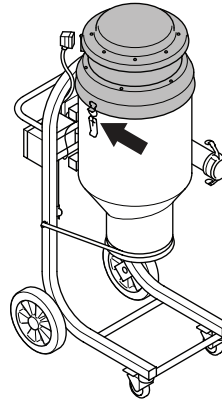
- Spegnere la macchina.



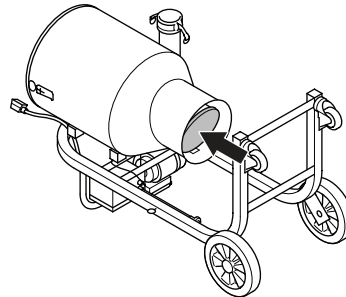
Sostituzione dei filtri primari

Con un uso regolare, i filtri primari devono essere sostituiti circa ogni 6 mesi. Questo manterrà un buon livello di aspirazione e ridurrà la formazione di fori nei filtri.

- Sbloccare le due chiusure a scatto ed estrarre l'unità superiore.



- Inclinare il silo all'indietro sulle ruote posteriori.



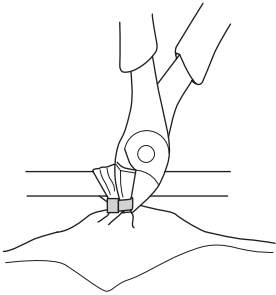
- Utilizzare l'impugnatura posteriore per sostenere l'unità durante la posa.
- Aprire il lembo di protezione antipolvere e raggiungere il dado di fissaggio attraverso il cono di raccolta della polvere. Rimuovere il gruppo dell'unità filtro dal braccio agitatore. Utilizzare una prolunga per accedere e svitare il dado autobloccante con inserto in nylon del braccio agitatore.

MANUTENZIONE

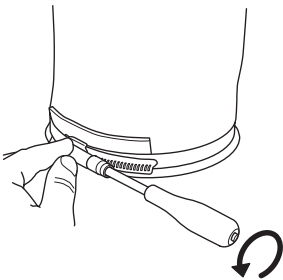
- Sollevare il silo ed estrarre il gruppo dell'unità filtro primaria. Porre il gruppo filtri capovolto sul banco di lavoro.



- Rimuovere le fascette stringicavo con un tagliafilì.



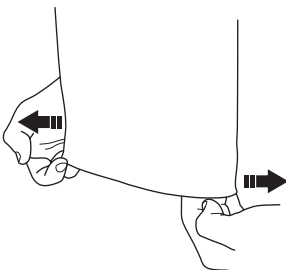
- Rimuovere gli anelli di rete dalle estremità del telaio. Rimuovere quindi l'intero telaio.
- Allentare la vite della manica fermatubo alla base di ciascun elemento filtrante con una chiave da 8 mm o un cacciavite.



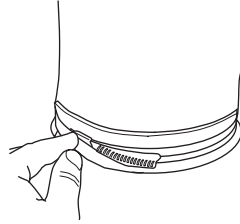
- Estrarre l'unità filtro dalla molla dell'unità. Rimuovere l'unità filtro dalla manica fermatubo. Fare attenzione all'estremità del fermatubo e alla protezione in gomma.
- Gettare le unità filtro usate.

Inserimento di nuove unità filtro

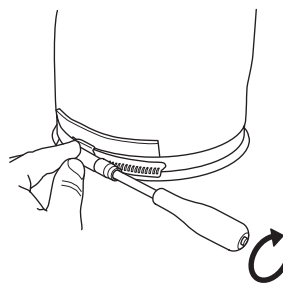
- Allargare l'apertura dell'unità filtro. Montare il filtro sopra la manica fermatubo.



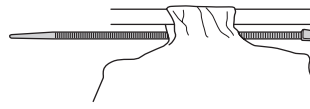
- Inserire l'anello di protezione in gomma sopra l'unità filtro, seguito dal fermatubo. Accertarsi che il fermatubo sia posizionato correttamente al centro dell'anello di gomma di protezione.



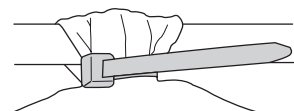
- Serrare la manica fermatubo con una chiave da 8 mm. Verificare che il fermatubo sia serrato a metà altezza dalla base al bordo della manica fermatubo. Alcune unità filtro debbono essere completamente esposte verso il basso attorno al tubo.



- Inserire la fascetta stringicavo nell'anello dell'unità filtro e ripiegare l'anello sul telaio.



- Avvolgere la fascetta stringicavo attorno alla base dell'anello e serrarla.



- Inserire il filtro primario nel silo.
- Inserire le molle. Inserire la molla in una estremità e spingere verso il basso effettuando ampi movimenti circolari.

Fare attenzione a non danneggiare la nuova unità con l'estremità della molla.

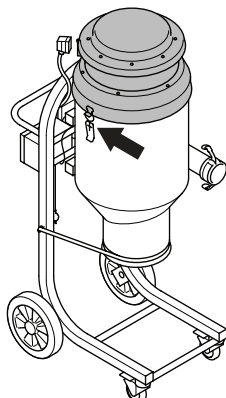
- Fissare l'estremità superiore sotto la piastra.
- Inserire il dado autobloccante con inserto in nylon e la rondella, fissare il braccio agitatore al bullone del telaio dell'unità filtro. Il montaggio si effettua nell'ordine inverso.

Pulizia/sostituzione dei filtri secondari

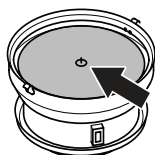
I filtri secondari sono realizzati con elementi filtranti in poliestere e possono essere lavati con acqua se necessario. Devono essere cambiati ogni 12 mesi.

NOTA! Accertarsi che i filtri secondari siano completamente asciutti prima di reinstallarli, per evitare danni alla pompa a vuoto/motore.

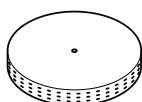
- Sbloccare le due chiusure a scatto ed estrarre l'unità superiore.



- Capovolgere l'unità per accedere al microfiltro secondario.
- Svitare il dado del microfiltro secondario, la rondella e la rondella di tenuta.



- Sollevare il filtro secondario.



Il montaggio si effettua nell'ordine inverso.

I filtri usati bagnati dovranno essere sostituiti se non erano completamente asciutti al successivo utilizzo.

Assistenza

IMPORTANTE! Tutte le riparazioni devono essere effettuate esclusivamente da riparatori autorizzati. In caso contrario, gli operatori possono correre notevoli rischi.

RICERCA DEI GUASTI

Ricerca dei guasti



AVVERTENZA! La maggior parte degli incidenti relativi ai macchinari avviene durante la ricerca guasti, la riparazione e la manutenzione in quanto il personale deve introdursi nell'area di rischio. Prevenite gli incidenti mantenendo viva l'attenzione e pianificando e preparando il lavoro.

Il motore deve essere spento durante le operazioni descritte in questo capitolo, se non viene indicato diversamente.

Tutti i controlli relativi a componenti elettronici devono essere eseguiti da un elettrotecnico qualificato.



AVVERTENZA! Indossare sempre un respiratore o una protezione antipolvere durante le operazioni di pulizia del filtro.

Problema	Possibile causa	Possibile soluzione
La macchina non funziona	La macchina non ha alimentazione in entrata o in uscita.	Verificare che il cavo di alimentazione sia collegato e che la macchina sia accesa.
		Se la macchina non dovesse ancora funzionare, rimuovere il coperchio dal quadro di comando e verificare la presenza di alimentazione nell'interruttore di arresto/avvio.
	Cavi danneggiati.	Contattare un elettrotecnico qualificato.
La macchina emette un brusio quando è accesa.	Ciò spesso segnala un problema in uno dei tre motori di aspirazione.	Uno o più motori potrebbero dover essere sostituiti.
La macchina non aspira molto	Filtri primari bloccati.	Premere il pulsante VIBRATE per 5 secondi per assicurarsi che i filtri a calza tubolari siano puliti.
	Filtri secondari bloccati.	Se grandi quantità di polvere si depositano nel filtro secondario, è molto probabile che sia necessario sostituire i filtri primari.
	Uno o più motori di aspirazione non funzionano.	Rimuovere l'alloggiamento del motore di aspirazione per verificare che i motori girino a macchina accesa. In caso contrario, contattare l'officina autorizzata di zona.
	Il lembo sul cono di raccolta non si chiude correttamente.	Rimuovere l'ostruzione tra il lembo e il cono di raccolta.
La macchina soffia polvere dal motore di aspirazione e dall'alloggiamento del filtro secondario.	Filtri secondari non installati correttamente.	Accertarsi che i filtri siano installati correttamente.
	I filtri secondari devono essere sostituiti.	Sostituire i filtri.*

*Se nell'alloggiamento dei filtri secondari è presente molta polvere, può essere un problema dei filtri primari.

RICERCA DEI GUASTI

Schema di manutenzione

Elemento	Checkpoint	Interventi	Frequenza
Ispezione dei microfiltri	Verificare i livelli di polvere tra la piattaforma delle unità filtro e il filtro secondario.	Controllare se sono presenti piccoli fori o perforazioni nel filtro primario. Riparare con sigillante al silicone dopo aver pulito con aria compressa o aspirazione. Controllare il montaggio della tenuta del filtro primario.	Ogni giorno
Unità filtranti primarie		Sostituzione normale	L'operazione deve essere effettuata ogni sei mesi.
Filtro secondario		Il filtro secondario può essere lavato con acqua. Prima di rimontare il filtro accertarsi che sia ben asciutto. Al rimontaggio, accertarsi che la tenuta sia saldamente premuta contro la piastra di montaggio in acciaio del motore di aspirazione.	Sostituzione ogni 12 mesi.

CARATTERISTICHE TECNICHE

Caratteristiche tecniche

	DC 3300
Potenza, KW/hp	3,3/4,5
Tensione nominale, V	220-240
Corrente nominale, A	10
Collegamento elettrico	Monofase
Flusso d'aria, m ³ /h/cfm	520/305
Vuoto max, bar/psi	0,3/4,35
Diametro dell'attacco di aspirazione, mm/pollici	75/3
Area di filtraggio primario, m ² /piedi quadrati	1,2/13
Area di microfiltraggio, m ² /piedi quadrati	1,6/17
Peso, kg/lbs	97/214
Dimensioni (LxPxA), mm/pollici	900*650*1520/36*26*60
Emissioni di rumore (vedi nota 1)	
Livello potenza acustica, misurato dB(A)	92
Livello potenza acustica, garantito L _{WA} dB(A)	93
Livelli di rumorosità (vedi nota 2)	
Livello pressione acustica all'udito dell'operatore, dB(A)	77

Nota 1: Emissioni di rumore nell'ambiente misurate come potenza acustica (L_{WA}) in base alla norma EN 60335-2-69.

Nota 2: Livello di pressione acustica in ottemperanza alla norma EN 60335-2-69. I dati riportati per il livello di pressione acustica hanno una dispersione statistica tipica (deviazione standard) di 1,0 dB(A).

Dichiarazione di conformità CE

(Solo per l'Europa)

Husqvarna AB, SE-433 81 Göteborg, Svezia, tel: +46-31-949000, certifica con la presente che la l'aspirapolvere **Husqvarna DC 3300 a partire dai numeri di serie del 2010 (l'anno viene evidenziato nel marchio di fabbrica ed è seguito da un numero di serie) è conforme alle disposizioni della DIRETTIVA DEL CONSIGLIO:**

- del 17 maggio 2006 "sulle macchine" **2006/42/CE**
- del 15 dicembre 2004 "sulla compatibilità elettromagnetica" **2004/108/CE**.
- del 12 dicembre 2006 "riguardanti le apparecchiature elettriche" **2006/95/EC**.
- dell '8 giugno 2011 "relativa alla restrizione di alcune sostanze pericolose" **2011/65/EU**.

Sono state applicate le seguenti norme: EN ISO 12100:2010, EN 55014-1:2006, EN 55014-2/A1:2001, EN 61000-3-2:2006, EN 61000-3-3:2008, EN 60335-2-69:2009.

Gothenburg, 29 dicembre 2009



Anders Ströby

Vicepresidente, Responsabile troncatrici e prodotti per costruzione

Husqvarna AB

(Rappresentante autorizzato per Husqvarna AB e responsabile della documentazione tecnica.)

NL - Originele instructies FR - Instructions d'origine DE - Originalanweisungen IT - Istruzioni originali

1154683-20



2012-10-30