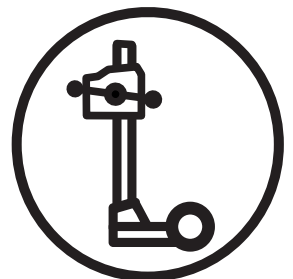




**Bruksanvisning Brugsanvisning
Bruksanvisning Kyättöohje**

**DS150 DS250
DS250 Single speed**

Läs igenom bruksanvisningen noggrant och förstå innehållet innan du använder maskinen.
Læs brugsanvisningen omhyggeligt igennem og forstå indholdet, inden du bruger maskinen.
Les nøye gjennom bruksanvisningen og forstå innholdet før du bruker maskinen.
Lue käyttöohje huolellisesti ja ymmärrä sen sisältö, ennen kuin alat käyttää konetta.



SE DK NO FI

SYMBOLFÖRKLARING

Symboler på maskinen

VARNING! Maskinen kan felaktigt eller slarvigt använd vara ett farligt redskap, som kan orsaka allvarliga skador eller dödsfall för användaren eller andra.



Läs igenom bruksanvisningen noggrant och förstå innehållet innan du använder maskinen.



Övriga på maskinen angivna symboler/ dekalering avser specifika krav för certifieringar på vissa marknader.

Förklaring av varningsnivåer

Varningarna är graderade i tre nivåer.

VARNING!



VARNING! Används om risk för allvarlig personskada eller dödsfall föreligger för operatör eller omgivning om man inte följer givna instruktioner.

VIKTIGT!



VIKTIGT! Används om risk för personskada föreligger för operatör eller omgivning om man inte följer givna instruktioner.

OBS!

OBS! Används om risk för material- eller maskinskada föreligger om man inte följer givna instruktioner.

INNEHÅLL

Innehåll

SYMBOLFÖRKLARING

Symboler på maskinen	2
Förklaring av varningsnivåer	2

INNEHÅLL

Innehåll	3
----------------	---

PRESENTATION

Bäste kund!	4
Egenskaper	4
Borrstativ	4

VAD ÄR VAD?

Vad är vad på stativet?	6
-------------------------------	---

MASKINENS SÄKERHETSUTRUSTNING

Allmänt	7
Matarhuslås	7

HANDHAVANDE

Åtgärder före användning av nytt stativ	8
Skyddsutrustning	8
Allmänna säkerhetsinstruktioner	9
Allmänna säkerhetsinstruktioner för arbetsstativ	9

MONTERING

Montera hjulsatsen	10
Sätt fast stativet	10
Montering av bormotor	11
Ställ in pelarens lutning	11
Borrning i tak	11

UNDERHÅLL

Underhåll av stativ	12
---------------------------	----

TEKNISKA DATA

EG-försäkran om överensstämmelse	13
--	----

PRESENTATION

Bäste kund!

Tack för att Du har valt en Husqvarnaprodukt!

Vi hoppas att Du kommer att vara nöjd med Din maskin och att den ska få vara Din följeslagare under en lång tid framöver. Ett köp av någon av våra produkter ger dig tillgång till professionell hjälp med reparationer och service. Om inköpsstället för maskinen inte var någon av våra auktoriserade återförsäljare, fråga dem efter närmaste serviceverkstad.

Denna bruksanvisning är en värdehandling. Se till att den alltid finns tillhands på arbetsplatsen. Genom att följa dess innehåll (användning, service, underhåll etc) kan Du väsentligt höja maskinens livslängd och även dess andrahandsvärde. Om Du säljer Din maskin, se till att överlåta bruksanvisningen till den nya ägaren.

Över 300 års innovation

Husqvarna AB är ett svenskt företag med anor som går tillbaka till 1689 då kung Karl XI lät uppföra en fabrik för tillverkning av musköter. Redan då lades grunden till den ingenjörskunskap som står bakom utvecklingen av några av världens främsta produkter inom områden som jaktvapen, cyklar, motorcyklar, hushållsmaskiner, symaskiner och utomhusprodukter.

Idag är Husqvarna världens största tillverkare av motordrivna utomhusprodukter för skog, park och trädgårdsskötsel. Husqvarna är dessutom ledande på världsmarknaden inom kaputrustning och diamantverktyg för byggnadsindustrin.

Användaransvar

Ägaren/arbetsgivaren ansvarar för att operatören har tillräckliga kunskaper om hur maskinen används på ett säkert sätt. Arbetsledare och operatörer ska ha läst och förstått bruksanvisningen. De ska ha kunskap om:

- Maskinens säkerhetsföreskrifter.
- Maskinens tillämpningsområden och begränsningar.
- Hur maskinen ska användas och underhållas.

Nationell lagstiftning kan reglera maskinens användning. Ta reda på vad som gäller på din arbetsort innan maskinen tas i bruk.

Tillverkarens förbehåll

All information och alla data i denna bruksanvisning gällde det datum denna bruksanvisning lämnades till tryck.

Husqvarna AB arbetar ständigt med att vidareutveckla sina produkter och förbehåller sig därför rätten till ändringar beträffande bl.a. form och utseende utan föregående meddelande.

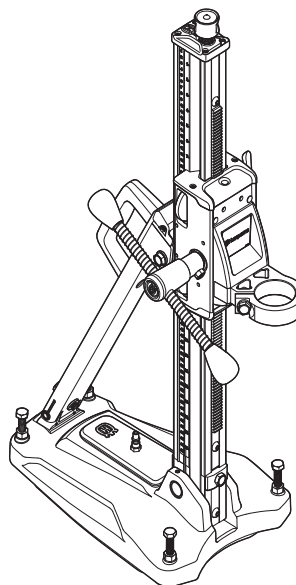
Egenskaper

Värden som hög prestanda, pålitlighet, innovativ teknologi, avancerade tekniska lösningar och miljöhänsyn utmärker Husqvarnas produkter.

Nedan följer några av de unika egenskaper som din produkt är utrustad med.

Borrstativ

DS150



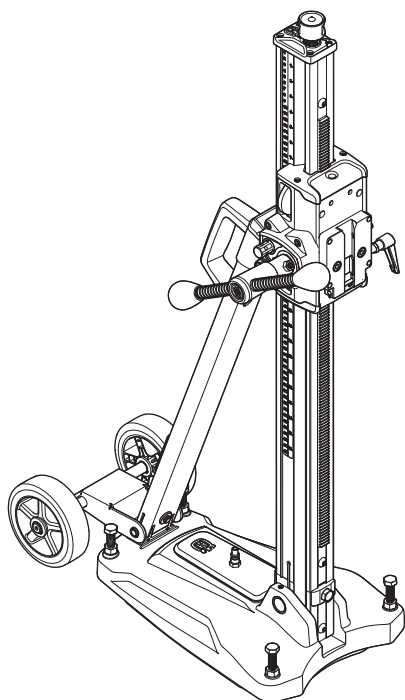
- Stativet är till för borrhning i tak, vägg och golv.
- Bottenplattan är gjord i aluminium och därför väldigt lätt. Den har inbyggd vakuumpatta.
- Borrpelaren går att vinkla 0-60°.
- Stativet är utrustat med ett ringfäste
- Matarspaken kan användas till att lossa/spänna ringfästet, justera bottenplattans ställskruvar och för att ställa in pelarlutningen.

Tillbehör

- Växellåda
- Hjulsats
- VP 200 Vakuumpump

PRESENTATION

DS250

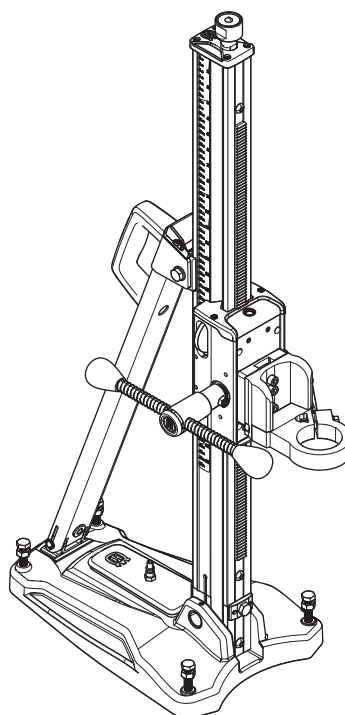


- Stativet är till för borrar i tak, vägg och golv.
- Bottenplattan är gjord i aluminium och därför väldigt lätt. Den har inbyggd vakuumpatta.
- Borrpelaren går att vinkla 0-60°.
- Borrstativet är utrustat med ett snabbfäste för bormotorn.
- Hjulsatsen är avtagbar.
- Matarhusets utväxling är ställbar. Den övre ger 2,25:1 och den nedre, 1:1.
- Matarspaken kan användas till att justera bottenplattans ställskruvar och för att ställa in pelarlutningen.

Tillbehör

- Ringfäste för montage i snabbfästet
- VP 200 Vakuumpump

DS250 Single speed

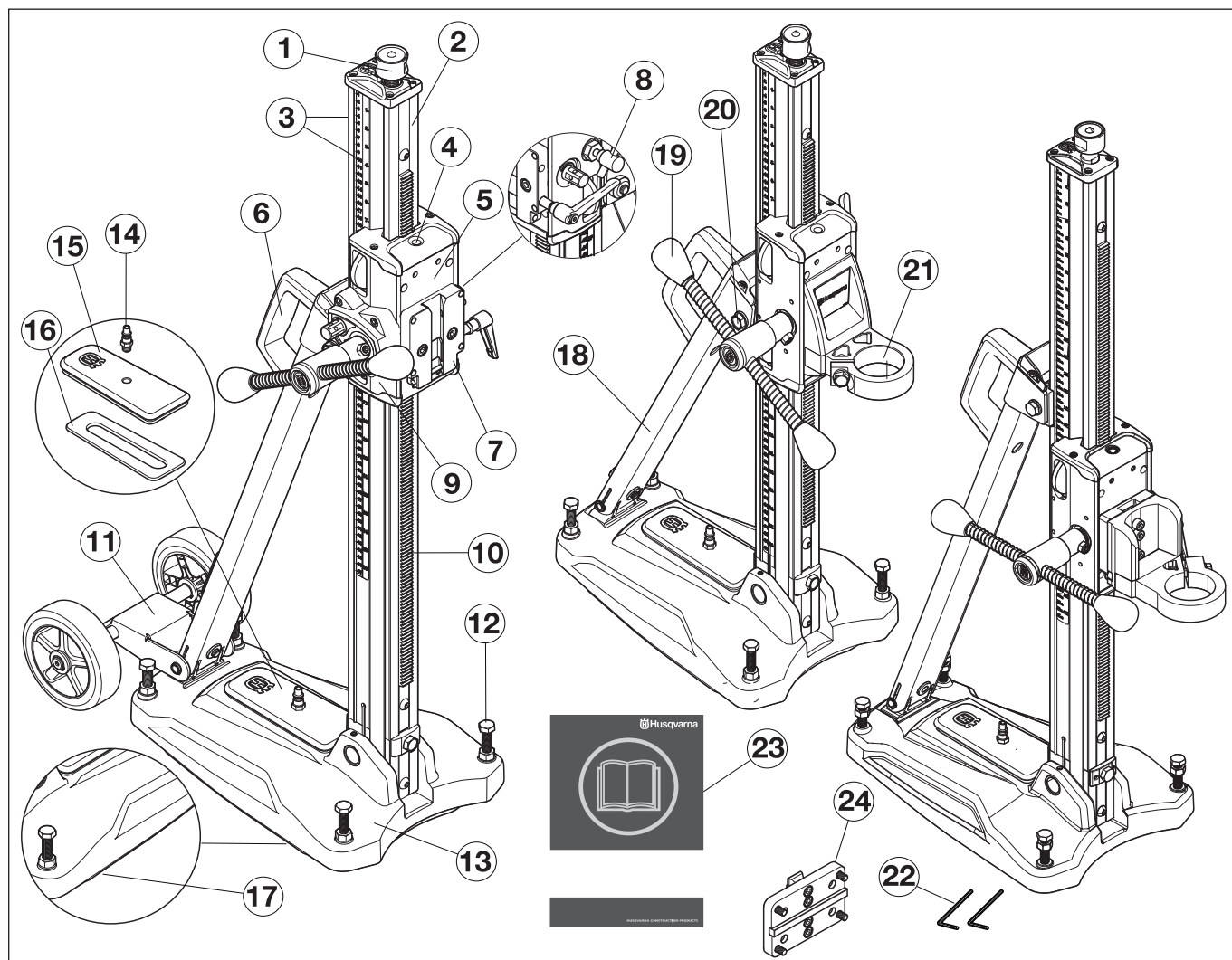


- Stativet är till för borrar i tak, vägg och golv.
- Bottenplattan är gjord i aluminium och därför väldigt lätt. Den har inbyggd vakuumpatta.
- Borrpelaren går att vinkla 0-60°.
- Borrstativet är utrustat med ett snabbfäste och ett ringfäste
- Matarspaken kan användas till att justera bottenplattans ställskruvar och för att ställa in pelarlutningen.

Tillbehör

- Hjulsats
- VP 200 Vakuumpump

VAD ÄR VAD?



Vad är vad på stativet?

- | | |
|---------------------------|---|
| 1 Toppskruv | 13 Bottenplatta med inbyggd vakuumfunktion. |
| 2 Borrpelare | 14 Snabbkoppling för vakuumtryck |
| 3 Djup- och lutningsskala | 15 Vakuumlock |
| 4 Lod- och vågindikator | 16 Packning, vakuumlock |
| 5 Matarhus | 17 Packning, vakuumsug |
| 6 Bärhandtag | 18 Vinkelstöd |
| 7 Låsklamma (snabbfäste) | 19 Matarspark |
| 8 Matarhuslås | 20 Låsskruv, vinkla borrpelare |
| 9 Væxellåda | 21 Ringfäste |
| 10 Kuggstång | 22 Insexnyckel (3 mm, 4 mm) |
| 11 Hjulsats (avtagbar) | 23 Bruksanvisning |
| 12 Ställskruvar | 24 Adapterplatta |

MASKINENS SÄKERHETSUTRUSTNING

Allmänt



VARNING! Använd aldrig en maskin med defekt säkerhetsutrustning. Maskinens säkerhetsutrustning ska kontrolleras och underhållas som beskrivits i detta avsnitt. Om din maskin inte klarar alla kontrollerna ska serviceverkstad uppsökas för reparation.

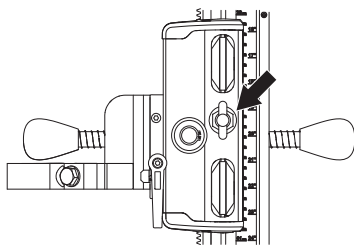
I detta avsnitt förklaras vilka maskinens säkerhetsdetaljer är, vilken funktion de har samt hur kontroll och underhåll skall utföras för att säkerställa att de är i funktion.

Matarhuslås

Matarhuslåset används vid byte av borrarbrons och montering av bormotor. Låset består av ett vred som låser matarhuset på borrarbronsen.

Kontroll av matarhuslås

- Vrid vredet till låst läge.



- Känn efter med handkraft att matarhuset är låst mot borrarbronsen.

HANDHAVANDE

Åtgärder före användning av nytt stativ

- Läs igenom bruksanvisningen noggrant och förstå innehållet innan du använder maskinen.
- Denna maskin är konstruerad för och avsedd för borring i betong, tegel och olika stenmaterial. All annan användning är felaktig.
- Maskinen är avsedd att användas i industriella applikationer av erfarna operatörer.
- Håll ordning på arbetsplatsen. Oordning orsakar olycksfallsrisker.
- Läs även bruksanvisningen som medföljer bormotorn och kontrollera att dess prestanda är förenlig med stativet.

Använd alltid sunt förnuft

Det är omöjligt att täcka alla tänkbara situationer du kan ställas inför. Var alltid försiktig och använd sunt förnuft. Undvik situationer som du anser dig otillräckligt kvalificerad för. Om du efter att ha läst dessa instruktioner fortfarande känner dig osäker angående tillvägagångssätt, skall du rådfråga en expert innan du fortsätter.

Tveka inte att kontakta din återförsäljare om du har frågor angående användning av maskinen. Vi står gärna till tjänst och ger dig råd som hjälper dig att använda din maskin på ett bättre och säkrare sätt.

Låt din Husqvarna-återförsäljare regelbundet kontrollera maskinen och göra nödvändiga inställningar och reparationer.

All information och alla data i denna bruksanvisning gällde det datum denna bruksanvisning lämnades till tryck.



WARNING! Under inga förhållanden får maskinens ursprungliga utformning ändras utan tillstånd från tillverkaren. Använd alltid originaltillbehör. Icke auktoriserade ändringar och/eller tillbehör kan medföra allvarliga skador eller dödsfall för användaren eller andra.

Skyddsutrustning

Allmänt

Använd aldrig maskinen utan möjlighet att kunna påkalla hjälp i händelse av olycka.

Personlig skyddsutrustning

Vid all användning av maskinen skall godkänd personlig skyddsutrustning användas. Personlig skyddsutrustning eliminerar inte skaderisken, men den reducerar effekten av en skada vid ett olyckstillbud. Be din återförsäljare om hjälp vid val av utrustning.



WARNING! Användning av produkter som skär, slipar, borrar, finslipar eller formar material kan generera damm och ångor som kan innehålla skadliga kemikalier. Ta reda på hur det material som du arbetar med är beskaffat och bär lämplig andningsmask.



WARNING! Långvarig exponering för buller kan ge bestående hörselskador. Använd därför alltid godkända hörselskydd. Var alltid uppmärksam på varningssignaler eller tillrop när hörselskydd används. Tag alltid av hörselskydden så snart motorn stoppats.



WARNING! Det finns alltid en klämrisk vid arbete med produkter med rörliga delar. Använd skyddshandskar för att undvika kropskador.

Använd alltid:

- Skyddshjälm
- Hörselskydd
- Skyddsglasögon eller visir
- Andningsmask
- Kraftiga greppsäkra handskar.
- Åtsittande, kraftig och bekväm klädsel som tillåter full rörelsefrihet.
- Stövlar med stålhatta och halkfri sula.
- Första förband ska alltid finnas till hands.

Var uppmärksam på att kläder, långt hår och smycken kan fastna i rörliga delar.

Allmänna säkerhetsinstruktioner



VARNING! Läs alla säkerhetsinstruktioner och varningar. Om du inte följer varningarna och instruktionerna kan det leda till allvarliga skador eller dödsfall för operatören eller andra.

Säkerhet i arbetsområdet

- **Arbetsområdet ska hållas välordnat och välbelyst.** I röriga eller mörka arbetsområden händer det lätt olyckor.
- Människor och djur kan distrahera dig så att du tappar kontrollen över maskinen. Var därför alltid koncentrerad och fokuserad på uppgiften.
- Undvik användning vid ogynnsamma väderleksförhållanden. Exempelvis tät dimma, kraftigt regn, hård vind, stark kyla, osv. Att arbeta i dåligt väder är tröttsamt och kan skapa farliga omständigheter, exempelvis halt underlag.
- Börja aldrig att arbeta med maskinen innan arbetsområdet är fritt och du har säkert fotfäste. Titta efter eventuella hinder vid en oväntad förflyttning. Försäkra dig om att inget material kan falla ned och orsaka skador när du arbetar med maskinen.
- Kontrollera alltid baksidan av den yta där borrhönan kommer ut vid genomborring. Säkra och spärra av området och se till att inga människor eller material kommer till skada.

Personsäkerhet



VARNING! Det finns alltid en klämrisk vid arbete med produkter med rörliga delar. Använd alltid skyddshandskar.

- Använd personlig skyddsutrustning. Se anvisningar under rubrik "Personlig skyddsutrustning".
- Använd aldrig maskinen om du är trött, om du har druckit alkohol eller om du tar mediciner, som kan påverka din syn, ditt omdöme eller din kroppskontroll.
- Låt aldrig någon annan använda maskinen utan att försäkra dig om att de har förstått innehållet i bruksanvisningen.
- Var uppmärksam på att kläder, långt hår och smycken kan fastna i rörliga delar.
- Arbeta aldrig ensam, utan ha alltid någon annan person i närheten. Förutom att du kan få hjälp att montera maskinen, kan du också få hjälp om en olycka skulle inträffa.

Användning och underhåll

- Använd aldrig en maskin som är felaktig. Följ underhålls-, kontroll- och serviceinstruktioner i denna bruksanvisning. Vissa underhålls- och serviceåtgärder skall utföras av tränade och kvalificerade specialister. Se anvisningar under rubrik Underhåll.
- Använd aldrig en maskin som modifierats så att den ej längre överensstämmer med originalutförandet.
- Håll alla delar i funktionsdugligt skick och se till att alla fästelement är ordentligt åtdragna.

Transport och förvaring

- Förvara utrustningen i ett låsbart utrymme så att den är oåtkomlig för barn och obehöriga.
- Förvara borrhönan och stativ torrt och frostfritt.

Allmänna säkerhetsinstruktioner för arbetsstativ



VARNING! Läs alla säkerhetsinstruktioner och varningar. Om du inte följer varningarna och instruktionerna kan det leda till elektrisk stöt, brand och/eller allvarlig skada.

OBS! Spara alla varningar och instruktioner som referens.

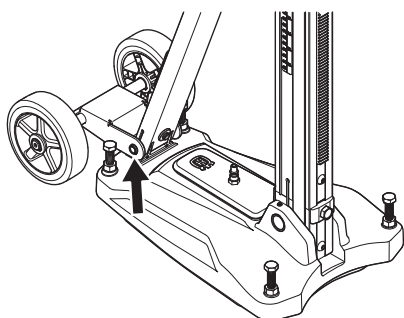
- **Koppla ur kontakten från strömkällan och/eller ta ur batteriet från elverktyget innan du gör några ändringar eller byter tillbehör.** Oavsiktlig start av elverktyget kan leda till olyckor.
- **Montera arbetsstativet korrekt innan du sätter dit verktyget.** Korrekt montering är viktigt för att förhindra att stativet kollapsar.
- **Sätt fast elverktyget ordentligt i arbetsstativet innan det används.** Förskjutning av elverktyget i arbetsstativet kan göra att du tappar kontroll över verktyget.
- **Placera arbetsstativet på en stadig, platt och plan yta.** Om arbetsstativet förskjuts eller gungar kan elverktyget eller arbetsstycket inte förbli stadigt eller hållas under kontroll.
- **Överbelasta inte arbetsstativet och använd det inte som stege.** Att överbelasta eller stå på arbetsstativet kan orsaka att det blir "topptungt" och sannolikt tippar.

Detta stativ är endast avsett för Husqvarnas DM maskiner. Använd endast elverktyg som är avsedda för detta stativ.

MONTERING

Montera hjulsatsen

- Montera hjulsatsen på axeln
- Passa in hjulsatsen mot fästet på baksidan av bottenplattan och skruva åt skruven.



Sätt fast stativet

Det finns tre metoder för fastsättning av stativ.

- Fastsättning med vakuumpatta
- Fastsättning med expander eller ankare
- Fastsättning med gängad stång, bricka och låsmutter

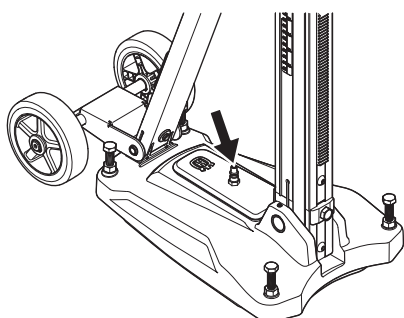
Fastsättning med vakuumpatta



VARNING! Vakuumpatta får aldrig användas vid tak- eller väggborrning. Slarvigt eller felaktigt användande kan resultera i allvarlig, till och med livshotande skada.

Om vakuumpattan används, försäkra dig om att underlaget inte är poröst och kan lossna från golvet eller väggen. Försäkra dig om att vakuumpumpen orkar suga fast vakuumpattan.

- Montera vakuumpackning i bottenplattan
- Anslut vakuumpumpen till snabbkopplingen för vakuumtryck på bottenplattan.



- Placera bottenplattan i önskad position.
- Sätt på vakuumpumpen. Ett tryck på minst 635 mm Hg (25 inch Hg) måste uppnås för att bottenplattan ska sluta tätt mot underlaget.

Fastsättning med expander eller ankare

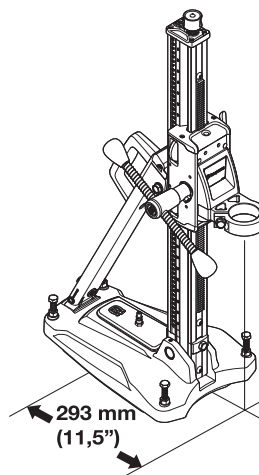


VIKTIGT! Vid takborrning används endast expander eller ankare som är lämpliga för ytor som utsätts för dragkraft.

Använd endast expander eller ankare som är godkända för aktuell tillämpning.

DS150

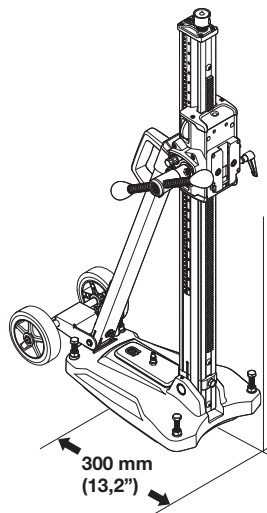
- Borra ett hål för expandern/ankaret på ett avstånd av 293 mm (11,5") från hålets mitt.



- Skruva fast bottenplattan. Kontrollera nogga att expandern sitter fast ordentligt.
- Bottenplattan kan justeras mot underlaget med hjälp av ställskruvarna. Använd matarhandtaget.

DS250, DS250 Single speed

- Borra ett hål för expandern/ankaret på ett avstånd av 300 mm (11,8") från hålets mitt. Måttet 300 mm (11,8") gäller snabbfäste med snabbkoppling till en DM220. Med ringfäste blir motsvarande mått 320 mm (12,6").



- Skruva fast bottenplattan. Kontrollera nogga att expandern sitter fast ordentligt.
- Bottenplattan kan justeras mot underlaget med hjälp av ställskruvarna. Använd matarhandtaget.

MONTERING

Fastsättning med gängad stång, bricka och låsmutter

Om fästyten är bristfällig vid borring i tak eller vägg kan man fästa bottenplattan med hjälp av en genomgående gängad stång som fästs på baksidan med en bricka och låsmutter.

Montering av bormotor



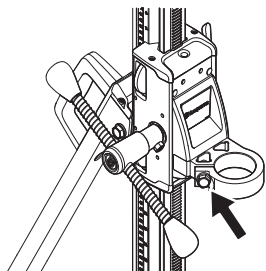
VIKTIGT! Dra alltid ut stickkontakten ur uttaget före rengöring, underhåll eller montering.

- Ta alltid av borkronan innan motorn monteras eller tas av.
- Lås matarhuslåset.

Montering i ringfäste

DS150

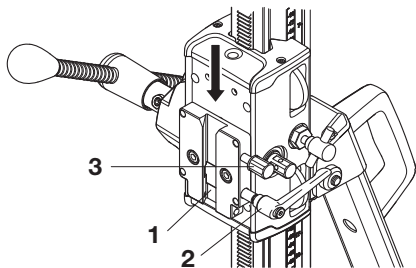
- Spänn fast borrhjulet i ringfästet. Använd matarhandtaget.



Montering i snabbfäste

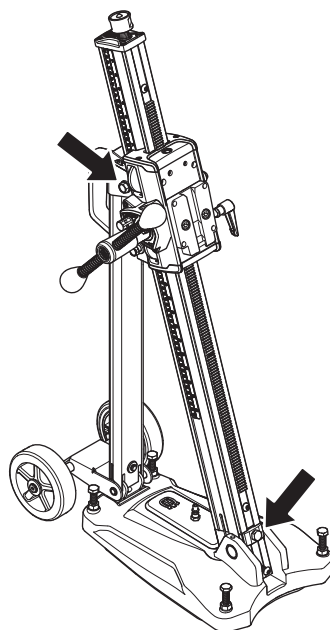
DS250, DS250 Single speed

- Montera bormotorns snabbfäste i spåret på låsklamman. Asegúrese de presionar el soporte rápido hasta la parte inferior (1) del raíl en el enganche de cierre.
- Sujételo con la empuñadura de bloqueo (2).



Använd den övre låsskruven (3) endast tillsammans med DMS 240.

Ställ in pelarens lutning



Lossa låsskruvarna för pelarlutning och ställ in önskad borrhinkel. Spänn åt skruvarna. Använd matarhandtaget. Borrhjulet går att vinkla 0-60°.

Lutningsskalan kan användas vid ungefärlig inställning. Om större precision erfordras bör alternativa mätmetoder användas.

Borring i tak



WARNING! Använd en vattenuppsamlare för att förhindra att vatten tränger in i maskinen. Maskinen måste täckas över med plast eller dylikt för att förhindra att vatten tränger in i maskinen men täck inte för luftintag och luftutsläpp.

UNDERHÅLL

Underhåll av stativ



VARNING! Kontroll och/eller underhåll skall utföras med motorn frånslagen och stickkontakten ur uttaget.

Livslängden på din maskin förlängs avsevärt om den används, sköts och underhålls på rätt sätt.

Rengöring och smörjning



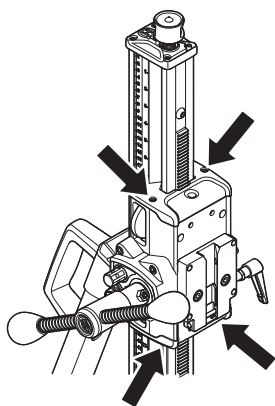
VIKTIGT! Ta bort bormotorn.

- Det är viktigt att borrstativet hålls rent för att behålla full funktionalitet.
- Stativet rengörs med högtryckstvätt för att därefter torkas av.
- Smörj in stativets rörliga delar. Använd fett för att motverka korrosion på anliggningsytor.

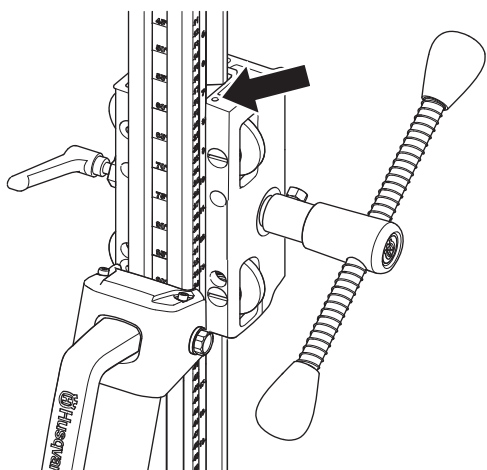
Justering av matarhus

Om det uppstår ett glapp mellan borpelaren och matarhuset måste glappet justeras.

- Skruva loss de övre och undre plastkåporna på matarhuset.

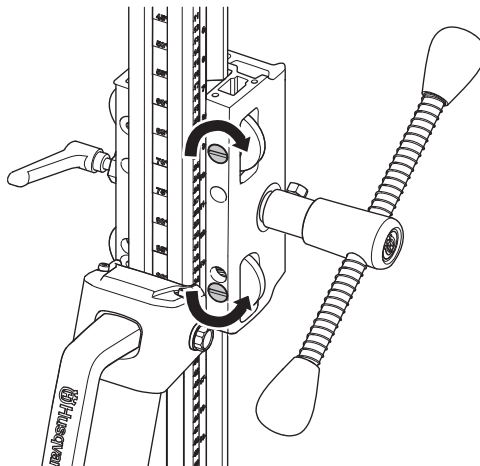


- Lossa låsskruvarna som håller fast styrrullarna.

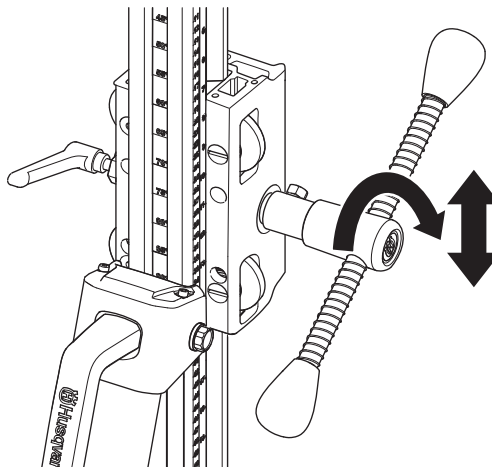


- Börja med den övre styrrullen. Använd en spårmejsel och skruva medsols för att föra styrrullen närmre borpelaren.

- Dra åt låsskruvarna för att låsa fast styrrullens axel.
- Justera den undre styrrullen genom att skruva motsols för att föra styrrullen närmre borpelaren.



- Dra åt låsskruvarna för att låsa fast styrrullens axel.
- Använd matarhandtaget för att se om matarhuset rör sig jämnt på borpelaren. Om inte, justera styrrullarna igen.



- Sätt tillbaka den övre och den undre plastkåpan.

Reparationer



VIKTIGT! Alla typer av reparationer får endast utföras av auktoriserade reparatörer. Detta för att inte operatörerna ska utsättas för stora risker.

Daglig tillsyn

- 1 Kontrollera att skruvar och muttrar är åtdragna.
- 2 Rengör maskinen utvändigt.
- 3 Kontrollera att matningsveven kan föras utan motstånd.
- 4 Kontrollera att kuggdrevet rör sig lätt och inte ger upphov till oljud.
- 5 Kontrollera eventuellt slitage och skador på pelaren.
- 6 Kontrollera att matarhuset enkelt kan röras och inte glappar mot stativpelaren.

TEKNISKA DATA

	DS150	DS250	DS250 Single speed
Dimensioner			
Höjd, mm/tum	862/33,9	1052/41,4	1052/41,4
Bredd, mm/tum	266/10,5	266/10,5	266/10,5
Djup, mm/tum	522/20,6	545/21,5	545/21,5
Vikt, kg/lbs	14/30,9	17/37,5	16/35,3
Slaglängd, mm/tum	495/19,5	686/27	686/27
Max. borrdiameter, mm/tum	150/6	250/10	150/6 (ringfäste) 250/10 (snabbfäste)
Borrelarens vinkling	0-60°	0-60°	0-60°

EG-försäkran om överensstämmelse

(Gäller endast Europa)

Husqvarna AB, SE-561 82 Huskvarna, Sweden, tel: +46-36-146500, försäkrar härmed att stativen **Husqvarna DS150, DS250 och DS250 Single speed** från 2012 års serienummer och framåt (året anges i klartext på typskylten plus ett efterföljande serienummer) motsvarar föreskrifterna i RÅDETS DIREKTIV:

- av den 17 maj 2006 "angående maskiner" **2006/42/EG**

Följande standarder har tillämpats:

SS-EN12348+A1:2009, EN 60745-1:2009

Göteborg 3 augusti 2012



Anders Ströby

Vice President, chef för Power Cutters och Construction Equipment Husqvarna AB

(Bemyndigad representant för Husqvarna AB samt ansvarig för tekniskt underlag.)

SYMBOLFORKLARING

Symboler på maskinen

ADVARSEL! Maskinen kan ved forkert eller skødesløs brug være et farligt redskab, som kan medføre alvorlige skader eller dødsfald for brugeren eller andre.



Læs brugsanvisningen omhyggeligt igennem og forstå indholdet, inden du bruger maskinen.



Andre symboler/etiketter på maskinen gælder specifikke krav for certificering på visse markeder.

Forklaring til advarselsniveauer

Advarslerne er inddelt i tre niveauer.

ADVARSEL!



ADVARSEL! Bruges, hvis operatøren udsætter sig for risiko for alvorlig personskade eller dødsfald, og der er stor risiko for skader på omgivelserne ved tilsidesættelse af instruktionerne i manualen.

FORSIGTIG!



FORSIGTIG! Bruges, hvis operatøren udsætter sig for risiko for personskade, eller der er risiko for skader på omgivelserne ved tilsidesættelse af instruktionerne i manualen.

BEMÆRK!

BEMÆRK! Bruges, hvis der er risiko for skader på materialer eller maskinen ved tilsidesættelse af instruktionerne i manualen.

INDHOLD

Indhold

SYMBOLFORKLARING

Symboler på maskinen	14
Forklaring til advarselsniveauer	14

INDHOLD

Indhold	15
---------------	----

PRÆSENTATION

Til vore kunder!	16
Egenskaber	16
Borestandere	16

HVAD ER HVAD?

Hvad er hvad på stativet?	18
---------------------------------	----

MASKINENS SIKKERHEDSUDSTYR

Generelt	19
Lås til fremføringshus	19

BETJENING

Forholdsregler før anvendelse af nyt stativ	20
Beskyttelsesudstyr	20
Generelle sikkerhedsinstruktioner	21
Generelle sikkerhedsadvarsler om stander	21

MONTERING

Monter hjulsættet	22
Fastgør standen	22
Montering af boremotor	23
Juster søjlevipning	23
Boring i loft	23

VEDLIGEHOLDELSE

Vedligeholdelse af stativ	24
---------------------------------	----

TEKNISKE DATA

EF-overensstemmelseserklæring	25
-------------------------------------	----

PRÆSENTATION

Til vore kunder!

Tak, fordi du har valgt et produkt fra Husqvarna!

Vi håber, at du vil blive tilfreds med din maskine, og at den bliver din ledsager i lang tid fremover. Når du køber vores produkter, får du samtidig adgang til professionel hjælp med reparationer og service. Hvis maskinen er købt et sted, som ikke er autoriseret forhandler af vores produkter, skal du spørge dem efter nærmeste serviceværksted.

Denne brugsanvisning har stor værdi. Sørg for, at den altid er ved hånden på arbejdsstedet. Ved at følge brugsanvisningen (brug, service, vedligeholdelse osv.) kan du forlænge maskinens levetid væsentligt og endda forøge dens værdi ved videresalg. Hvis du sælger din maskine, skal du huske at overdrage brugsanvisningen til den nye ejer.

Mere end 300 års innovation

Husqvarna AB er en svensk virksomhed med en tradition, der går tilbage til 1689, da den svenske kong Karl XI lod opføre en fabrik til fremstilling af musketter. Allerede dengang blev fundamentet lagt for den ingeniørkunst, der ligger bag udviklingen af en række af verdens førende produkter på områder som jagtvåben, cykler, motorcykler, hvidevarer, symaskiner og produkter til udendørs brug.

Husqvarna er førende på verdensplan inden for motoriserede udendørsprodukter til skovbrug, parkvedligeholdelse og plæne- og havepleje samt skæreudstyr og diamantværktøj til byggeri og stenindustrien.

Brugerens ansvar

Det er ejerens/arbejdsgiverens ansvar, at operatøren er i besiddelse af tilstrækkelig viden om sikker brug af maskinen. Værkførere og operatører skal have læst og forstået brugermanualen. De skal være opmærksomme på:

- Maskinens sikkerhedsinstruktioner.
- Maskinens anvendelsesområder og begrænsninger.
- Hvordan maskinen skal bruges og vedligeholdes.

National lovgivning kan indeholde bestemmelser for brugen af denne maskine. Undersøg, hvilke love der er gældende for arbejdsstedet, inden du bruger maskinen.

Producentens forbehold

Al information og alle data i denne brugsanvisning gælder fra den dato, brugsanvisningen blev indleveret til tryk.

Husqvarna AB forsøger hele tiden at videreudvikle sine produkter og forbeholder sig derfor ret til ændringer af bl.a. form og udseende uden forudgående varsel.

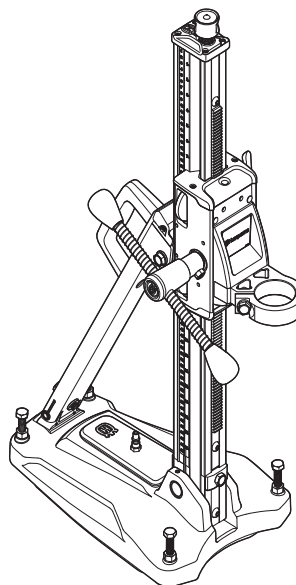
Egenskaber

Værdier som høj ydeevne, driftssikkerhed, innovativ teknologi, avancerede tekniske løsninger og hensyntagen til miljøet kendetegner Husqvarnas produkter.

En række af dit produkts unikke egenskaber er beskrevet nedenfor.

Borestandere

DS150



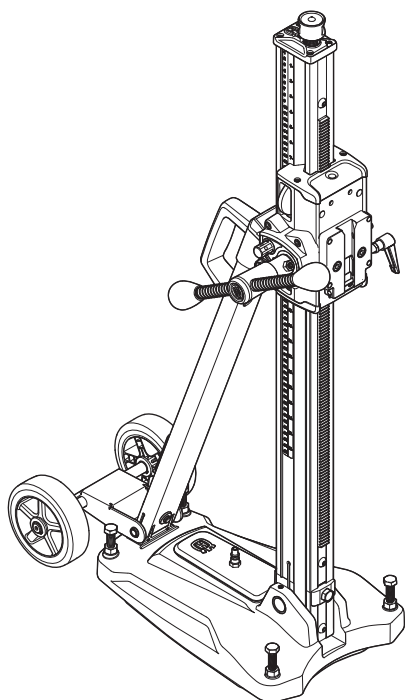
- Standen er til boring i lofter, vægge og gulve.
- Bundpladen er af aluminium og er derfor meget let. Den har en indbygget vakuumpåse.
- Søjlen kan vippes 0-60°.
- Standeren er udstyret med en krave.
- Fremføringshåndtaget kan anvendes til at løsne og spænde kraven, justere justeringsboltene på bundpladen og justere søjlens vinkel.

Tilbehør

- Gear 1
- Hjulsæt
- VP 200 Vakuumpumpe

PRÆSENTATION

DS250

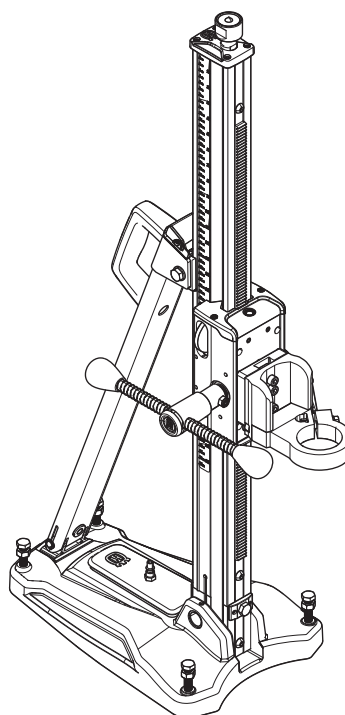


- Standen er til boring i lofter, vægge og gulve.
- Bundpladen er af aluminium og er derfor meget let. Den har en indbygget vakuumpude.
- Søjlen kan vippes 0-60°.
- Borestanden er udstyret med en hurtigkoblingsplade til boremotoren.
- Hjulsættet kan afmonteres.
- Fremføringshusets udveksling kan indstilles. Den øverste giver 2,25:1 og den nederste 1:1.
- Fødegrebet kan anvendes til at indstille bundpladens nivelleringskruer og justere den ønskede søjlevipning

Tilbehør

- Krave til lynmonteringsbeslag
- VP 200 Vakuumpumpe

DS250 Single speed

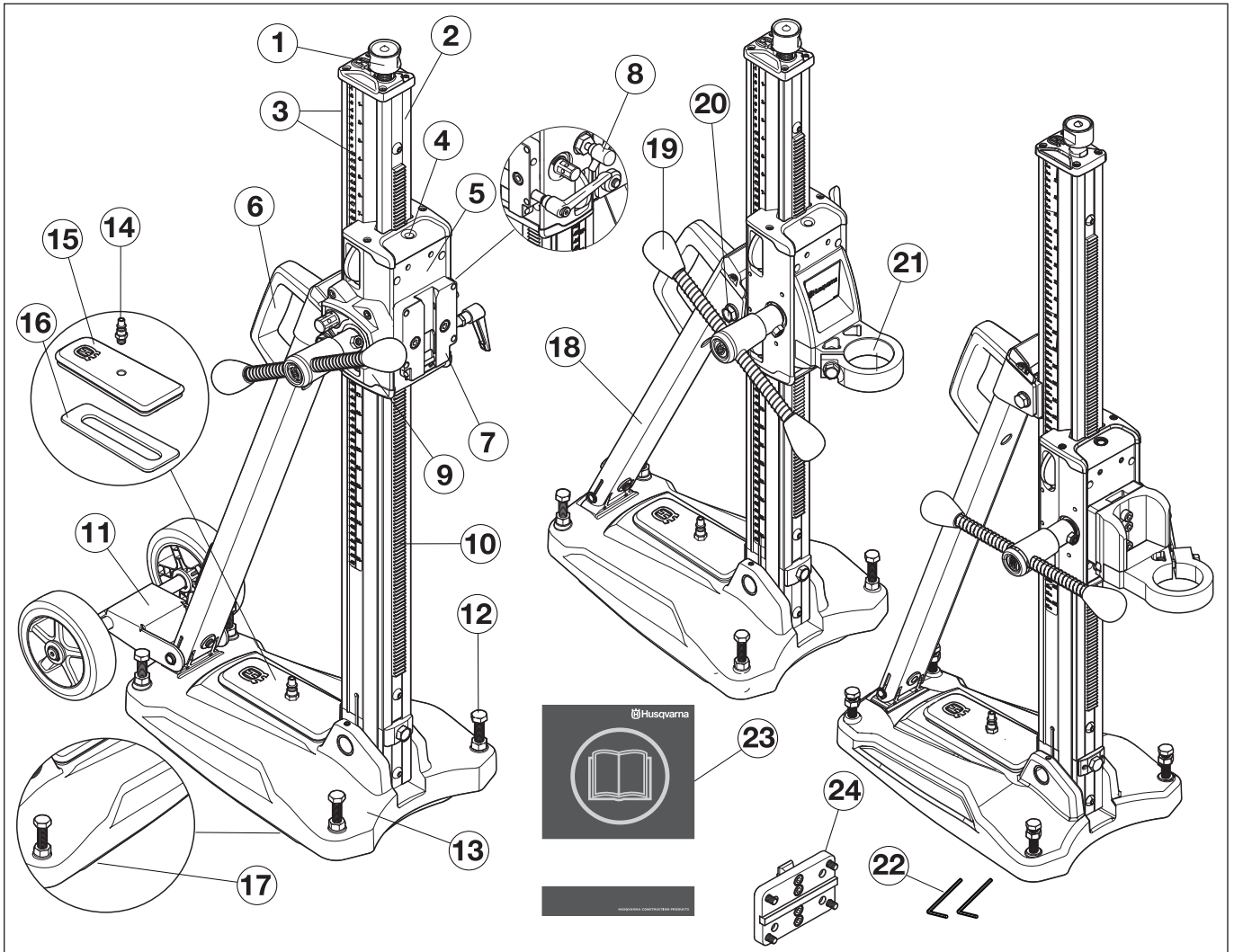


- Standen er til boring i lofter, vægge og gulve.
- Bundpladen er af aluminium og er derfor meget let. Den har en indbygget vakuumpude.
- Søjlen kan vippes 0-60°.
- Borestanden er udstyret med et lynmonteringsbeslag og en krave.
- Fødegrebet kan anvendes til at indstille bundpladens nivelleringskruer og justere den ønskede søjlevipning

Tilbehør

- Hjulsæt
- VP 200 Vakuumpumpe

HVAD ER HVAD?



Hvad er hvad på stativet?

- | | |
|--|---|
| 1 Jackskrue | 13 Bundplade med indbygget vakuumpunktion |
| 2 Boresøjle | 14 Hurtigkobler til vakuumsugning |
| 3 Dybde- og vippekala | 15 Vakuumdæksel |
| 4 Indikator for lodret og vandret niveau | 16 Pakning, vakuumdæksel |
| 5 Fremføringshus | 17 Pakning, vakuumsugning |
| 6 Bærehåndtag | 18 Vinkelbeslag |
| 7 Låseklemme (lynmontering) | 19 Fremføringsgreb |
| 8 Lås til fremføringshus | 20 Låseskrue, vinkel boresøjle |
| 9 Gear 1 | 21 Krave |
| 10 Søjle | 22 Unbrakonøgle (3 mm, 4 mm) |
| 11 Hjulsæt (aftageligt) | 23 Brugsanvisning |
| 12 Indstillingsskruer | 24 Monteringsplade |

Generelt



ADVARSEL! Brug aldrig en maskine med defekt sikkerhedsudstyr. Maskinens sikkerhedsudstyr skal kontrolleres og vedligeholdes som beskrevet i dette afsnit. Klarer maskinen ikke alle kontrollerne, skal du kontakte et serviceværksted for at få den repareret.

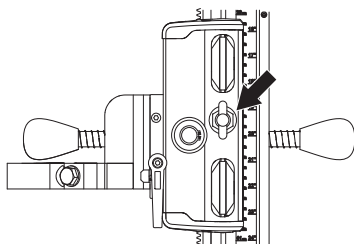
I dette afsnit forklares mere om maskinens sikkerhedsdetaljer, hvilken funktion de har, samt hvordan kontrol og vedligeholdelse skal udføres for at sikre, at de fungerer.

Lås til fremføringshus

Slædelåsen bruges ved udskiftning af boret og montering af boremotoren. Låsen består af et drejehjelm, der låser slæden fast til boresøjlen.

Eftersyn af slædelåsen

- Drej drejehjelm for at låse.



- Føl efter pr. håndkraft, om slæden er låst fast i boresøjlen.

Forholdsregler før anvendelse af nyt stativ

- Læs brugsanvisningen omhyggeligt igennem og forstå indholdet, inden du bruger maskinen.
- Denne maskine er udviklet og beregnet til boring i beton, tegl og forskellige stenmaterialer. Al anden anvendelse er forkert.
- Maskinen er beregnet til anvendelse i industrielle anlæg af erfarne operatører.
- Sørg for, at arbejdsstedet er ryddeligt. Jorden indebærer en risiko for ulykker.
- Læs også brugsanvisningen, som følger med boremotoren og kontrollér, at dens ydeevne passer til med stativet.

Brug altid din sunde fornuft

Det er umuligt at dække alle tænkelige situationer, du kan komme ud for. Vær altid forsigtig og brug din sunde fornuft. Undgå situationer, som du ikke mener, du er tilstrækkeligt kvalificeret til. Hvis du efter at have læst disse instruktioner stadig føler dig usikker hvad angår fremgangsmåde, skal du rådføre dig med en ekspert, før du fortsætter.

Tøv ikke med at kontakte din forhandler, hvis du har spørgsmål angående anvendelse af maskinen. Vi står gerne til disposition og giver dig råd, som kan hjælpe dig med at anvende din maskine på en bedre og mere sikker måde.

Lad din Husqvarna-forhandler efterse maskinen regelmæssigt og foretage nødvendige indstillinger og reparationer.

Al information og alle data i denne brugsanvisning gælder fra den dato, brugsanvisningen blev indleveret til tryk.



ADVARSEL! Maskinens oprindelige udformning må under ingen omstændigheder ændres uden producentens tilladelse. Brug altid originaltilbehør. Ikke-autoriserede ændringer og/eller ikke-autoriseret tilbehør kan medføre alvorlige skader eller dødsfald for brugeren eller andre.

Beskyttelsesudstyr

Generelt

Brug aldrig maskinen uden mulighed for at kunne tilkalde hjælp i tilfælde af en ulykke.

Personligt beskyttelsesudstyr

Ved enhver anvendelse af maskinen skal der bruges godkendt personligt beskyttelsesudstyr. Det personlige beskyttelsesudstyr udelukker ikke risikoen for skader, men det mindsker effekten af en skade ved en ulykke. Bed din forhandler om hjælp ved valg af udstyr.



ADVARSEL! Brug af produkter, som skærer, sliber, borer, finsliber eller former materiale, kan danne støv og damp, som kan indeholde skadelige kemikalier. Kontrollér beskaffenheden af det materiale, du arbejder med, og brug et egnet åndedrætsværn.



ADVARSEL! Langvarig eksponering for støj kan medføre permanente høreskader. Brug derfor altid godkendt høreværn. Vær altid opmærksom på advarselssignaler eller tilråb, når høreværnet bruges. Tag altid høreværnet af, så snart motoren er standset.



ADVARSEL! Der er altid klemningsfare ved arbejde med produkter med bevægelige dele. Anvend beskyttelsehandsker for at undgå skader på kroppen.

Brug altid:

- Beskyttelsehjelm
- Høreværn
- Beskyttelsesbriller eller ansigtssvævn
- Åndedrætsværn
- Kraftige gribesikre handsker.
- Tætsiddende, kraftigt og bekvemt tøj, som tillader fuld bevægelsesfrihed
- Støvler med stålsnude og skridsikre såler.
- Forbindingskasse skal altid findes i nærheden.

Vær opmærksom på, at tøj, langt hår og smykker kan blive fanget af de bevægelige dele.

Generelle sikkerhedsinstruktioner



ADVARSEL! Læs alle sikkerhedsadvarsler og instruktioner. Tilsidesættelse af advarslerne og instruktionerne kan medføre alvorlige skader eller dødsfald for brugeren eller andre.

Sikkerhed i arbejdsområdet

- **Hold arbejdsområdet rent og godt oplyst.** Rodede eller mørke områder er en invitation til ulykker.
- Du kan blive distraheret af både mennesker og dyr, således at du mister kontrollen over maskinen. Vær derfor altid koncentreret og fokuseret på opgaven.
- Undgå anvendelse i dårligt vejr. F.eks. i tæt tåge, kraftig regn, hård vind og kraftig kulde osv. At arbejde i dårligt vejr er trættende og kan skabe farlige situationer, f.eks. glat underlag.
- Begynd aldrig at arbejde med maskinen før arbejdsområdet er ryddet, og du har sikkert fodfæste. Se efter eventuelle forhindringer ved uventet forflyttelse. Sørg for at intet materiale kan falde ned og forårsage skader, når du arbejder med maskinen.
- Kontrollér altid bagsiden af overfladen på det sted, hvor borekronen kommer ud ved gennemboring. Opsæt sikring og afspærring i området, og sørg for, at der ikke kan ske personskade eller materiel skade.

Personlig sikkerhed



ADVARSEL! Der er altid klemningsfare ved arbejde med produkter med bevægelige dele. Brug altid beskyttelseshandsker.

- Brug personligt beskyttelsesudstyr. Se instruktionerne i afsnittet "Personligt beskyttelsesudstyr".
- Brug aldrig maskinen, hvis du er træt, hvis du har drukket alkohol, eller hvis du tager medicin, som kan påvirke dit syn, dit overblik eller din kropskontrol.
- Lad aldrig andre bruge maskinen, uden at du har sikret dig, at vedkommende har forstået indholdet i brugsanvisningen.
- Vær opmærksom på, at tøj, langt hår og smykker kan blive fanget af de bevægelige dele.
- Arbejd aldrig alene. Sørg for, at der altid er en anden person i nærheden. Ud over at få hjælp til at montere maskinen kan du også få hjælp, hvis der skulle ske en ulykke.

Brug og pleje

- Brug aldrig en maskine, som er behæftet med fejl. Følg vedligeholdelses-, kontrol- og serviceinstruktionerne i denne brugsanvisning. Visse vedligeholdelses- og serviceforanstaltninger må kun udføres af erfarne og kvalificerede specialister. Se instruktionerne i afsnittet Vedligeholdelse.
- Brug aldrig en maskine, der er blevet ændret, så den ikke længere svarer til originalmodellen.
- Sørg for, at alle dele er i funktionsdygtig stand, og at alle monterede dele er spændt ordentligt fast.

Transport og opbevaring

- Opbevar udstyret i et aflåseligt område, så den ikke er tilgængelig for børn og uvedkommende.
- Opbevar boremaskinen og stativet tørt og frostfrit.

Generelle sikkerhedsadvarsler om stander



ADVARSEL! Læs alle sikkerhedsadvarsler og instruktioner. Hvis advarslerne og instruktionerne ikke følges, kan det resultere i elektrisk stød, brand og/eller alvorlig personskade.

BEMÆRK! Opbevar alle advarsler og instruktioner til senere brug.

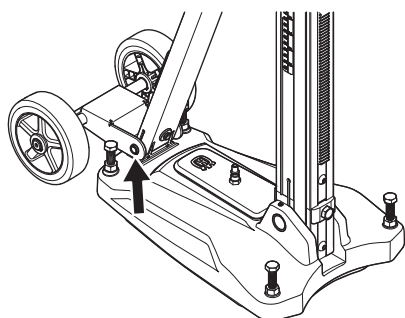
- **Tag stikket ud af stikkontakten og/eller fjern batterienheden fra elværktøjet, før du foretager indstillinger eller skifter tilbehør.** Utilsigtet start af elværktøjet kan forårsage ulykker.
- **Saml standeren korrekt, inden værktøjet monteres.** Det er vigtigt, at standeren er samlet rigtigt for at mindske risikoen for, at den falder sammen.
- **Fastgør elværktøjet korrekt til standeren, inden udstyret tages i brug.** Hvis elværktøjet flytter sig på standeren, kan det blive umuligt at kontrollere.
- **Placér standeren på en robust, plan og vandret overflade.** Hvis standeren kan flytte sig eller vippe, kan der ikke opnås sikker kontrol over elværktøjet eller emnet, der skal bearbejdes.
- **Overbelast aldrig standeren, og benyt den aldrig som støtte til en stige.** Hvis standeren overbelastes, eller man stiller sig på den, får den et meget højt tyngdepunkt og vil sandsynligvis vælte.

Denne stander er til Husqvarna DM-maskiner. Benyt kun standeren sammen med elværktøj, som er beregnet til den.

MONTERING

Monter hjulsættet

- Monter hjulsættet på slædesøjlen.
- Sæt hjulsættet i beslaget på bagsiden af bundpladen, og spænd skruerne.



Fastgør standen

Der er tre måder at fastgøre standen på.

- Fastgørelse med vakuumplade
- Fastgørelse med ekspansionsbolt eller forankring
- Fastgørelse med gevindstang, skive og låsemøtrik

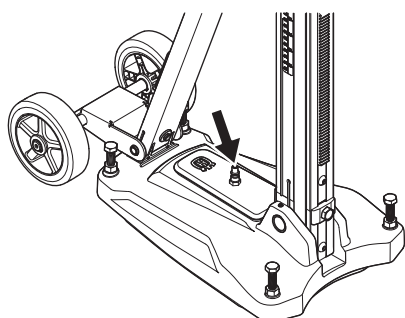
Fastgørelse med vakuumplade



ADVARSEL! Vakuumpladen må aldrig anvendes til boring i lofter eller vægge/mure. Uagtsom eller forkert brug kan resultere i alvorlige, endda livfarlige skader.

Hvis vakuumpladen anvendes, skal du kontrollere, at underlaget ikke er porøst, og at det ikke kan løsne sig fra gulvet eller væggen. Kontrollér, at vakuumpumpen kan sugе vakuumpladen fast.

- Fastgør vakuumpakningen til bundpladen.
- Tilslut vakuumpumpen til hurtigkoblingen til vakuumsugning på bundpladen.



- Anbring bundpladen i den ønskede position.
- Tænd for vakuumpumpen. Der skal opstå et tryk på mindst 635 mm Hg, så bundpladen låses tæt mod overfladen.

Fastgørelse med ekspansionsbolt eller forankring

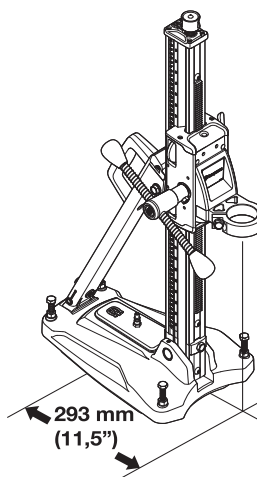


VIGTIGT! Ved boring i lofter må der kun anvendes ekspansionsbolt eller forankring, der egner sig til overflader, der udsættes for trækraft.

Anvend kun ekspansionsbolt eller forankring, der er godkendt til den aktuelle anvendelse.

DS150

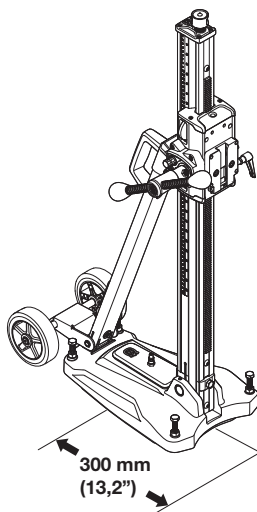
- Bor et hul til ekspansionsbolten/forankringen i en afstand på 293 mm (11,5") fra hullets centrum.



- Skru bundpladen fast. Kontrollér omhyggeligt, at ekspanderen sidder ordentligt fast.
- Bundpladen kan justeres mod overfladen med justeringsskrue. Brug fremføringsgrebet.

DS250, DS250 Single speed

- Bor et hul til ekspansionsbolten/forankringen i en afstand på 300 mm (11,8") fra hullets centrum. Afstanden på 300 mm gælder for lynmonteringsbeslaget med hurtigkobling til en DM220. Med kraven monteret er afstanden 320 mm.



- Skru bundpladen fast. Kontrollér omhyggeligt, at ekspanderen sidder ordentligt fast.
- Bundpladen kan justeres mod overfladen med justeringsskrue. Brug fremføringsgrebet.

MONTERING

Fastgørelse med gevindstang, skive og låsemøtrik

Hvis monteringsoverfladen ikke egner sig til boring i lofter eller vægge, kan bundpladen fastgøres med en gevindstang, som monteres på bagsiden med en skive og en låsemøtrik.

Montering af boremotor



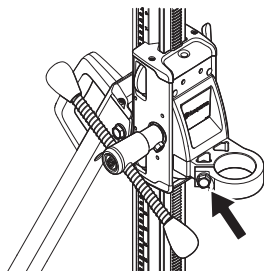
VIGTIGT! Træk altid stikket ud af stikkontakten før rengøring, vedligeholdelse eller montering.

- Fjern altid borekronen, før motoren monteres eller fjernes.
- Lås fødehusets lås.

Montering af krave

DS150

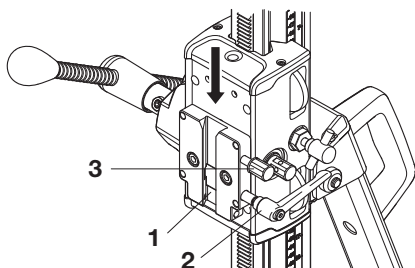
- Fastgør borespindelen til kraven. Brug fremføringsgrebet.



Montering af lynmonteringsbeslag

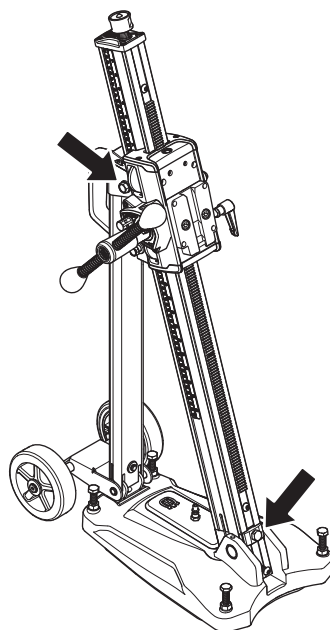
DS250, DS250 Single speed

- Sæt lynmonteringen til boremotoren i skinnen på låseklemmen. Sørg for, at hurtigmontering skubbes helt ned til bunden (1) af skinnen på låseclippen.
- Fastgør med låsehåndtaget (2).



Brug den øverste låseskruen (3) kun sammen med DMS 240.

Juster søjlevipning



Løsn låseskruerne til søjlevipning og indstil den ønskede borevinkel. Fastspænd låseskruerne. Brug fremføringsgrebet. Søjlen kan vippe 0-60°.

Vinkelindikatoren kan anvendes til omtrentlig justering. Hvis der er brug for større nøjagtighed, skal der anvendes andre målemetoder.

Boring i loft



ADVARSEL! Anvend en vandopsamler for at forhindre, at der trænger vand ind i maskinen. Maskinen skal dækkes med plast eller lignende for at forhindre, at der trænger vand ind i maskinen, men tildæk ikke luftindtag og luftudtag.

VEDLIGEHOELDELSE

Vedligeholdelse af stativ



ADVARSEL! Kontrol og/eller vedligeholdelse skal udføres med motoren afbrudt og stikket trukket ud af stikkontakten.

Levetiden for maskinen forlænges væsentligt, hvis den anvendes, plejes og vedligeholdes korrekt.

Rengøring og smøring



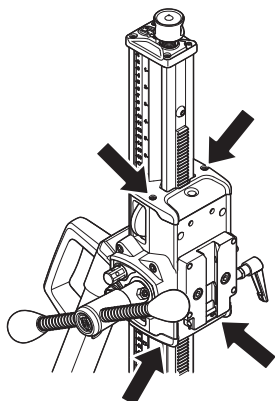
VIGTIGT! Afmonter boremotoren.

- Det er vigtigt, at borestativet holdes rent for at sikre dets funktion.
- Stativet rengøres med højtryksrensning, hvorefter det tørres af.
- Smør stativets bevægelige dele. Anvend fedt for at undgå korrosion på anlægsfladerne.

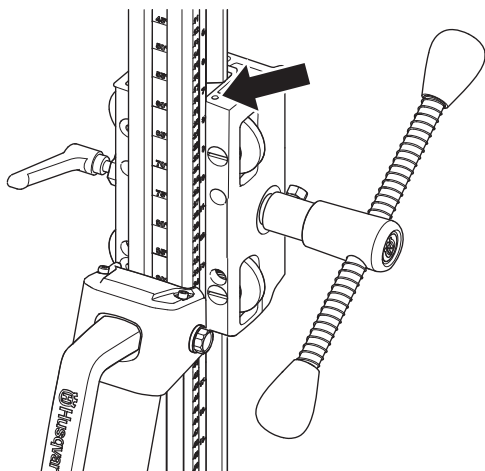
Justering af fødehuset

Hvis der er for meget slør mellem søjlen og fødehuset, skal sløret justeres.

- Fjern vognens øverste og nederste plasticafdækning.

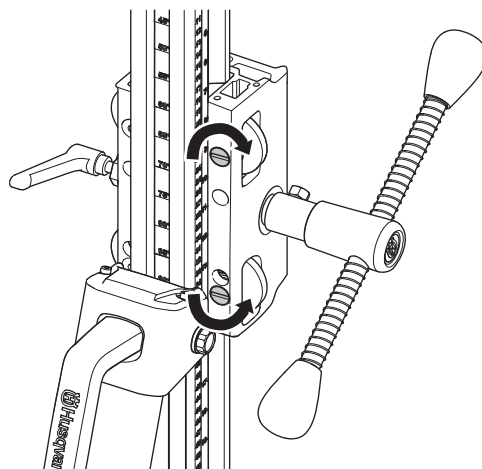


- Løsn stilleskruerne, der holder styrerullernes aksler.

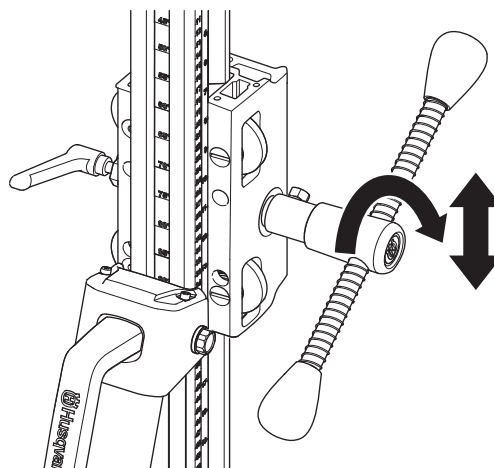


- Start med den øverste styrerulle. Brug en skruetrækker med lige kærvt og drej med uret for at føre rullen tættere på søjlen.

- Spænd stilleskruen for at låse styrerullen.
- Juster den nederste rulle ved at skrue mod uret for at føre rullen tættere på søjlen.



- Spænd stilleskruen for at låse styrerullen.
- Brug fremføringsgrebet til at se, om fødehuset bevæger sig jævnt på søjlen. Hvis det ikke er tilfældet, skal rullerne justeres igen.



- Monter vognens øverste og nederste plasticafdækning.

Reparationer



VIGTIGT! Alle former for reparationer må kun udføres af en autoriseret reparatør. Dette skal sikre, at operatørerne ikke udsættes for store risici.

Dagligt eftersyn

- 1 Kontrollér, at skruer og møtrikker er spændte.
- 2 Rengør maskinen udvendigt.
- 3 Kontroller, at fødearmen kan bevæges uden modstand.
- 4 Kontroller, at gearet bevæger sig let og uden støj.
- 5 Undersøg, om der er slid eller skader på søjlen.
- 6 Kontroller, at fødehuset kan bevæges let og ikke slår tilbage mod standerstøjlen.

TEKNISKE DATA

	DS150	DS250	DS250 Single speed
Dimensioner			
Højde, mm/tommer	862/33,9	1052/41,4	1052/41,4
Bredde, mm/tommer	266/10,5	266/10,5	266/10,5
Dybde, mm/tommer	522/20,6	545/21,5	545/21,5
Vægt, kg/lbs	14/30,9	17/37,5	16/35,3
Slaglængde, mm/tommer	495/19,5	686/27	686/27
Maks. borediameter, mm/tommer	150/6	250/10	150/6 (krave) 250/10 (lynmontering)
Boresøjens vinkling	0-60°	0-60°	0-60°

EF-overensstemmelseserklæring

(Gælder kun Europa)

Husqvarna AB, SE-561 82 Huskvarna, Sweden, tlf. +46 36 146500, erklærer hermed, at borestativerne **Husqvarna DS150, DS250 och DS250 Single speed** med serienumre fra og med år 2012 (året angives i klartekst på typeskiltet plus et efterfølgende serienummer) opfylder forskrifterne i RÅDETS DIREKTIV:

- af den 17. maj 2006 "angående maskiner" **2006/42/EF**

Følgende standarder er opfyldt:

SS-EN12348+A1:2009, EN 60745-1:2009

Göteborg, 3. august 2012



Anders Ströby

Vicepræsident, ansvarlig for kapmaskiner og byggeriudstyr Husqvarna AB

(Autoriseret repræsentant for Husqvarna AB og ansvarlig for teknisk dokumentation.)

SYMBOLFORKLARING

Symboler på maskinen

ADVARSEL! Hvis maskinen brukes uforsiktig eller feilaktig, kan den være et farlig redskap som kan forårsake alvorlige skader eller dødsfall for brukeren eller andre.

Les nøye gjennom bruksanvisningen og forstå innholdet før du bruker maskinen.

Øvrige symboler/klistremerker angitt på maskinen gjelder spesifikke krav for sertifiseringer på visse markeder.



Forklaring av advarselsmerker

Advarslene er delt inn i tre nivåer.

ADVARSEL!



ADVARSEL! Brukes hvis det er fare for alvorlig skade eller dødsfall for brukeren eller skade på omgivelsene hvis instruksjonene i håndboken ikke følges.

OBS!



OBS! Brukes hvis det er fare for skade på brukeren eller omgivelsene hvis instruksjonene i håndboken ikke følges.

MERKNAD!

MERKNAD! Brukes hvis det er fare for skade på gjenstander eller maskinen hvis instruksjonene i håndboken ikke følges.

INNHold

Innhold

SYMBOLFORKLARING

Symboler på maskinen	26
Forklaring av advarselsmerker	26

INNHold

Innhold	27
---------------	----

PRESENTASJON

Kjære kunde	28
Egenskaper	28
Borstativer	28

HVA ER HVA?

Hva er hva på stativet?	30
-------------------------------	----

MASKINENS SIKKERHETSUTSTYR

Generelt	31
Matehuslås	31

BETJENING

Sikkerhetsregler før bruk av nytt stativ	32
Verneutstyr	32
Generelle sikkerhetsinstruksjoner	33
Generelle sikkerhetsadvarsler for arbeidsstativ	33

MONTERING

Montere hjulsettet	34
Feste stativet	34
Montering av bormotor	35
Justere stolpevinkelen	35
Boring i tak	35

VEDLIKEHOLD

Vedlikehold av stativ	36
-----------------------------	----

TEKNISKE DATA

EF-erklæring om samsvar	37
-------------------------------	----

PRESENTASJON

Kjære kunde

Takk for at du valgte et Husqvarna-produkt.

Vi håper du vil bli fornøyd med maskinen din og at den vil være din følgesvenn i lang tid fremover. Et kjøp av et av våre produkter gir deg tilgang til profesjonell hjelp med reparasjoner og service. Hvis maskinen ikke er kjøpt hos en av våre autoriserte forhandlere så spør dem etter nærmeste serviceverksted.

Denne bruksanvisningen er et verdipapir. Sørg for at den alltid er tilgjengelig på arbeidsstedet. Ved å følge dens innhold (bruk, service, vedlikehold osv.) kan du vesentlig forlenge maskinens levetid og også øke dens brukerverdi. Sørg for å overlate bruksanvisningen til den nye eieren hvis du selger maskinen din.

Mer enn 300 år med innovasjon

Husqvarna AB er et svensk foretak basert på en tradisjon som går tilbake til 1689, da svenske kong Karl XI fikk oppført en fabrikk for produksjon av musketter. På det tidspunktet var grunnlaget allerede lagt for konstruksjonsferdighetene bak noen av verdens ledende produkter innen områder som jaktvåpen, sykler, motorsykler, husholdningsapparater, symaskiner og utendørsprodukter.

Husqvarna er verdensledende innen utendørs motoriserte produkter til skogbruk, parkvedlikehold og pleie av plen og hage, samt skjæreutstyr og diamantverktøy til bygg- og steinbransjen.

Brukerens ansvar

Det er eierens ansvar å sikre at brukeren har tilstrekkelig kunnskap om sikker bruk av maskinen. Formenn og brukere må ha lest og forstått bruksanvisningen. De må være oppmerksomme på følgende:

- Maskinens sikkerhetsinstruksjoner.
- Maskinens bruksområde og begrensninger.
- Hvordan maskinen brukes og vedlikeholdes.

Bruken av denne maskinen kan være underlagt nasjonale forskrifter. Gjør deg kjent med lovene som gjelder der du arbeider før du begynner å bruke maskinen.

Produsentens reservasjon

All informasjon og alle data i denne bruksanvisningen var gjeldende den dato da denne bruksanvisningen ble levert til trykking.

Husqvarna AB arbeider løpende med å videreutvikle sine produkter, og forbeholder seg derfor retten til endringer vedrørende bl.a. form og utseende uten varsel.

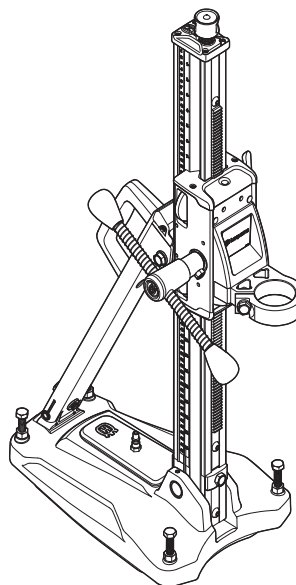
Egenskaper

Verdier som høy ytelse, pålitelighet, nyskapende teknologi, avanserte tekniske løsninger og miljøhensyn kjennetegner produktene fra Husqvarna.

Noen av de unike egenskapene til ditt produkt er beskrevet nedenfor.

Borstativer

DS150



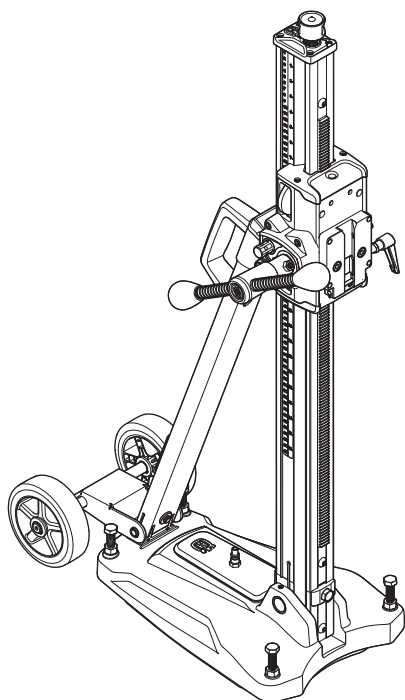
- Stativet er ment for boring i tak, vegger og gulv.
- Bunnplaten er laget av aluminium, noe som gjør den svært lett. Den har en innebygd vakuumpate.
- Stolpen kan vippes 0-60°.
- Stativet er utstyrt med en mansjett.
- Matesveiven kan brukes til å løsne og stramme mansjett, justere justeringsskruene i bunnplaten og til å justere søylevinkelen.

Tilleggsutstyr

- Girkasse
- Hjulsett
- VP 200 vakuumpumpe

PRESENTASJON

DS250

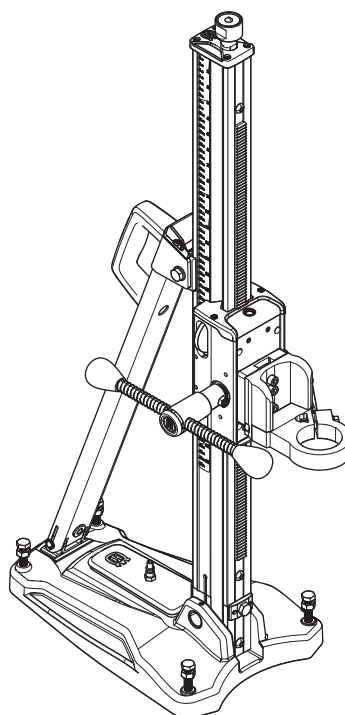


- Stativet er ment for boring i tak, vegger og gulv.
- Bunnplaten er laget av aluminium, noe som gjør den svært lett. Den har en innebygd vakuumpate.
- Stolpen kan vippes 0-60°.
- Drillstativet er utstyrt med hurtigkplingsplate til drillmotoren.
- Hjulsettet er avtakbart.
- Matehusets utveksling er justerbar. Den øvre gir 2,25:1 og den nedre 1:1.
- Matespaken kan brukes til å justere bunnplatens justeringsskruer og stille inn ønsket stolpevinkel.

Tilleggsutstyr

- Mansjett for montering på hurtigfestebakketten
- VP 200 vakuumpumpe

DS250 Single speed

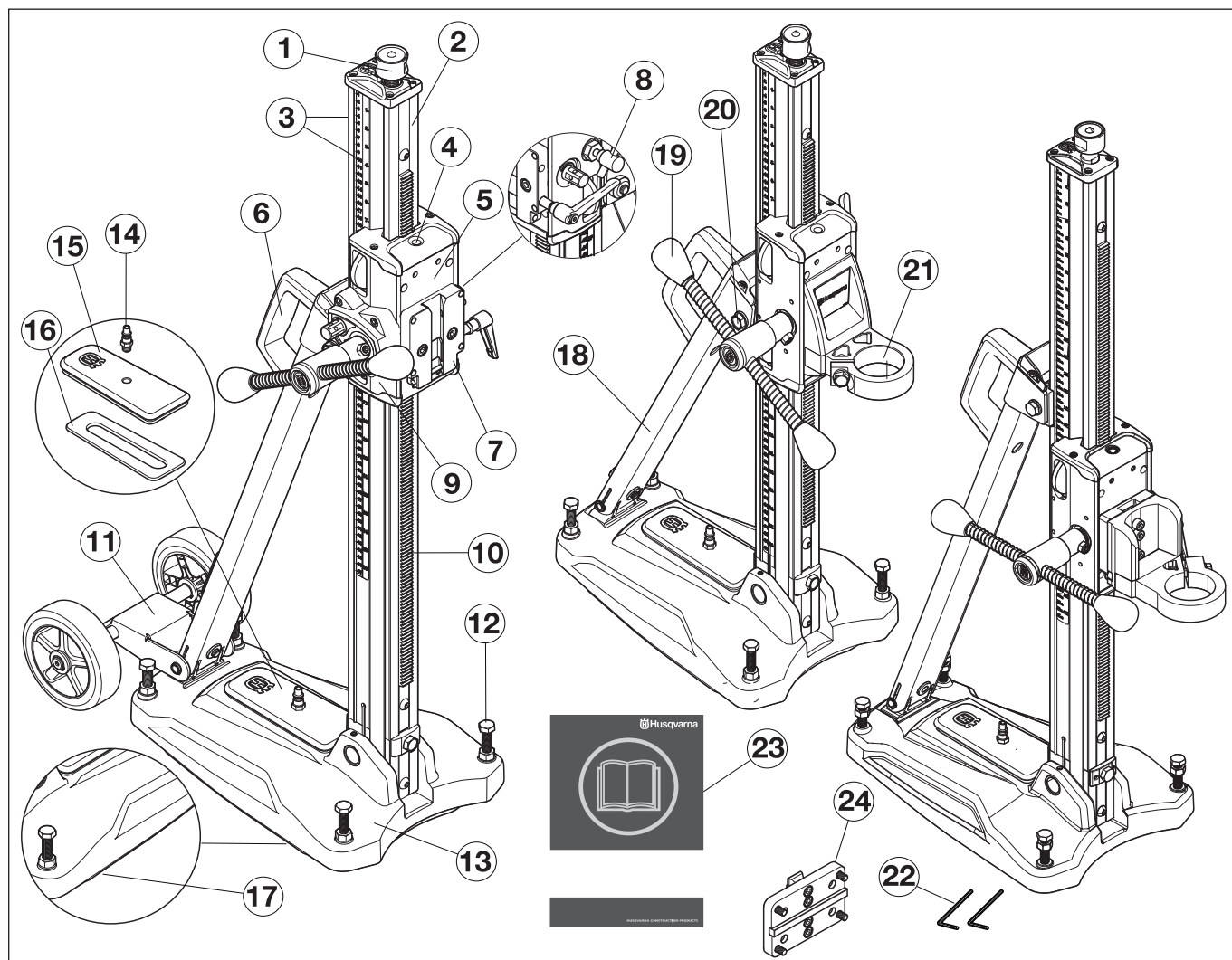


- Stativet er ment for boring i tak, vegger og gulv.
- Bunnplaten er laget av aluminium, noe som gjør den svært lett. Den har en innebygd vakuumpate.
- Stolpen kan vippes 0-60°.
- Borstativet er utstyrt med en hurtigfestebakketten og en mansjett.
- Matespaken kan brukes til å justere bunnplatens justeringsskruer og stille inn ønsket stolpevinkel.

Tilleggsutstyr

- Hjulsett
- VP 200 vakuumpumpe

HVA ER HVA?



Hva er hva på stativet?

- | | |
|------------------------------|--|
| 1 Posisjonsskrue | 13 Bunnplate med integrert vakuumsfunksjon |
| 2 Borsøyle | 14 Hurtigkopling for vakuumtrykk |
| 3 Dybde- og vinkelmåler | 15 Vakuumdeksel |
| 4 Loddrett og vannrett vater | 16 Pakning, vakuumdeksel |
| 5 Matehus | 17 Pakning, vakuumkopling |
| 6 Bærehåndtak | 18 Vinkelbrakett |
| 7 Låseklemme (hurtigfeste) | 19 Matespak |
| 8 Matehuslås | 20 Låseskrue, vinkle borstolpe |
| 9 Girkasse | 21 Mansjett |
| 10 Tannstang | 22 Unbrakonøkkel (3 mm, 4 mm) |
| 11 Hjulsett (avtakbart) | 23 Bruksanvisning |
| 12 Justeringsskruer | 24 Adapterplate |

Generelt



ADVARSEL! Bruk aldri en maskin med defekt sikkerhetsutstyr. Maskinens sikkerhetsutstyr skal kontrolleres og vedlikeholdes som beskrevet i dette avsnittet. Hvis maskinen ikke består alle kontrollene, må serviceverksted oppsøkes for reparasjon.

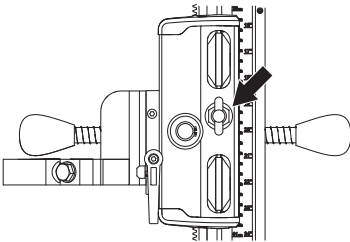
I dette avsnittet forklares hvilket sikkerhetsutstyr maskinen er utstyrt med, hvilken funksjon det har og hvordan man utfører kontroll og vedlikehold for å være sikker på at utstyret fungerer.

Matehuslås

Vognlåsen brukes ved utskifting av borkronen og montering av bormotoren. Låsen består av et håndtak som låser vognen fast til borsøylen.

Inspeksjon av vognlås

- Drei på håndtaket for å låse det.



- Kjenn etter med hånden at vognen er låst fast til borsøylen.

Sikkerhetsregler før bruk av nytt stativ

- Les nøye gjennom bruksanvisningen og forstå innholdet før du bruker maskinen.
- Denne maskinen er konstruert for og ment til boring i betong, tegl og ulike steinmaterialer. All annen bruk er feilaktig.
- Maskinen er ment til å brukes i industrielle applikasjoner av erfarne operatører.
- Hold orden på arbeidsplassen. Manglende orden forårsaker risiko for ulykker.
- Les også bruksanvisningen som medfølger bormotoren, og kontroller at spesifikasjonene samsvarer med stativet.

Bruk alltid sunn fornuft

Det er umulig å dekke alle tenkelige situasjoner som kan forekomme. Vær alltid forsiktig og bruk sunn fornuft. Unngå situasjoner du ikke synes du er tilstrekkelig kvalifisert for. Hvis du fremdeles føler deg usikker på fremgangsmåten etter at du har lest disse instruksjonene, må du rådføre deg med en ekspert før du fortsetter.

Nøl ikke med å kontakte forhandleren hvis du har spørsmål i forbindelse med bruk av maskinen. Vi står gjerne til tjeneste og gir deg råd som hjelper deg å bruke maskinen på en bedre og sikrere måte.

La Husqvarna-forhandleren regelmessig kontrollere maskinen og utføre nødvendige innstillinger og reparasjoner.

All informasjon og alle data i denne bruksanvisningen var gjeldende den dato da denne bruksanvisningen ble levert til trykking.



ADVARSEL! Maskinens opprinnelige konstruksjon må ikke under noen omstendighet endres uten produsentens tillatelse. Bruk alltid originalt tilleggsutstyr. Uautoriserte endringer og/eller tilleggsutstyr kan medføre alvorlige skader eller dødsfall for brukeren eller andre.

Verneutstyr

Generelt

Bruk aldri maskinen uten mulighet til å kunne påkalle hjelp ved en ulykke.

Personlig verneutstyr

Ved all bruk av maskinen skal det brukes godkjent personlig verneutstyr. Personlig verneutstyr eliminerer ikke skaderisikoen, men det reduserer virkningen av en skade hvis ulykken skulle være ute. Be forhandleren om hjelp ved valg av utstyr.



ADVARSEL! Bruk av produkter som skjærer, sliper, borer, finsliper eller former materialer kan generere støv og damp som kan inneholde skadelige kjemikalier. Ta rede på beskaffenheten til det materialet du arbeider med og bruk egnet åndedrettsvern.



ADVARSEL! Langvarig eksponering overfor støy kan gi varige hørselsskader. Bruk derfor alltid godkjent hørselsvern. Vær alltid oppmerksom på varselsignaler eller tilrop ved bruk av hørselsvern. Ta alltid av hørselsvernet så snart motoren er stanset.



ADVARSEL! Der er alltid en klemmerisiko ved arbeid med produkter med bevegelige deler. Bruk vernehansker for å unngå kropskader.

Bruk alltid:

- Vernehjelm
- Hørselsvern
- Vernebriller eller visir
- Pustemaske
- Kraftige gripesikre hansker.
- Ettersittende, kraftige og komfortable klær som tillater full bevegelsesfrihet.
- Støvler med ståltupp og skliskikker såle.
- Førstehjelpsutstyr må alltid finnes for hånden.

Vær oppmerksom på at klær, langt hår og smykker kan sette seg fast i bevegelige deler.

Generelle sikkerhetsinstruksjoner



ADVARSEL! Les alle sikkerhetsadvarsler og instruksjoner. Hvis advarslene og instruksjonene ikke følges, kan det føre til alvorlig personskade eller dødsfall for brukeren eller andre.

Sikkerhet i arbeidsområdet

- **Hold arbeidsområdet rent og godt opplyst.** Rot og dårlig opplyste områder kan lett føre til ulykker.
- Mennesker og dyr kan distrahere deg slik at du mister kontrollen over maskinen. Vær derfor alltid konsentrert og fokusert på arbeidsoppgaven.
- Unngå bruk i dårlig vær. Slik som tett tåke, kraftig regn, sterk vind, kraftig kulde osv. Å arbeide i dårlig vær er slitsomt og kan skape farlige omstendigheter, for eksempel glatt underlag.
- Begynn aldri å arbeide med maskinen før arbeidsområdet er ryddig og du har sikkert fotfeste. Se etter eventuelle hinder ved uventet forflytting. Forviss deg om at det ikke er noe som kan falle ned og forårsake skader når du arbeider med maskinen.
- Kontroller alltid baksiden av flaten der borkronen kommer ut ved gjennom boring. Sikre og sperr av området og påse at ikke mennesker eller materiell kan komme til skade.

Personlig sikkerhet



ADVARSEL! Der er alltid en klemmerisiko ved arbeid med produkter med bevegelige deler. Bruk alltid vernehansker.

- Bruk personlig verneutstyr. Se anvisninger under overskriften "Personlig verneutstyr".
- Bruk aldri maskinen hvis du er trett, har drukket alkohol eller bruker medisiner som kan påvirke syn, vurderingsevne eller kroppskontroll.
- La aldri noen annen bruke maskinen før du har forsikret deg om at de har forstått innholdet i bruksanvisningen.
- Vær oppmerksom på at klær, langt hår og smykker kan sette seg fast i bevegelige deler.
- Arbeid aldri alene, men ha alltid en annen person i nærheten. Foruten at du kan få hjelp til å montere maskinen kan du også få hjelp dersom en ulykke skulle inntreffe.

Bruk og vedlikehold

- Bruk aldri en maskin som det er noe galt med. Følg vedlikeholds-, kontroll- og serviceinstruksjonene i denne bruksanvisningen. Noen vedlikeholds- og servicetiltak må utføres av erfarne og kvalifiserte spesialister. Se anvisninger under overskriften Vedlikehold.
- Bruk aldri en maskin som er modifisert slik at den ikke lenger er i samsvar med originalutførelsen.
- Hold alle deler i funksjonsdyktig stand og påse at alle festelementer er trukket ordentlig til.

Transport og oppbevaring

- Oppbevar utstyret i et låsbart rom slik at det er utilgjengelig for barn og uvedkommende.
- Oppbevar bormaskin og stativ tørt og frostfritt.

Generelle sikkerhetsadvarsler for arbeidsstativ



ADVARSEL! Les alle sikkerhetsadvarsler og instruksjoner. Hvis advarslene og instruksjonene ikke følges kan det føre til elektrisk støt, brann og/eller alvorlig personskade.

MERKNAD! Ta vare på alle advarsler og instruksjoner for fremtidig bruk.

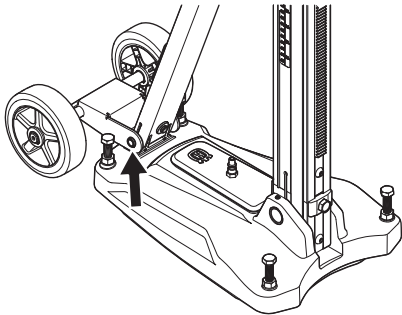
- **Trekk støpselet ut av stikkontakten og/eller koble batteripakken fra el-verktøyet før du foretar justeringer eller skifter tilbehør.** Utilsiktet oppstart av el-verktøyet kan forårsake ulykker.
- **Monter arbeidsstativet før du monterer verktøyet.** Riktig montering er viktig for å unngå fare for kollaps.
- **Fest el-verktøyet sikkert til arbeidsstativet før bruk.** Hvis el-verktøyet flytter seg på arbeidsstativet kan det føre til at du mister kontrollen.
- **Plasser arbeidsstativet på et solid, flatt og plant underlag.** Hvis arbeidsstativet kan flytte seg eller vippe, får du ikke god nok kontroll over el-verktøyet eller arbeidsstykket.
- **Unngå å overbelaste arbeidsstativet eller bruke det som stillas.** Hvis du overbelaster eller står på arbeidsstativet, blir stativet topptungt og kan velte.

Stativet er beregnet for Husqvarna DM-maskiner. Bruk bare el-verktøy som er beregnet for dette stativet.

MONTERING

Montere hjulsettet

- Monter hjulsettet på skinnesøylen.
- Monter hjulsettet på braketten bak på bunnplaten, og trekk til skruene.



Feste stativet

Stativet kan festes på tre måter.

- Feste med vakuumplaten
- Feste med ekspander eller forankringsbolt
- Feste med gjenget stang, skive og låsemutter

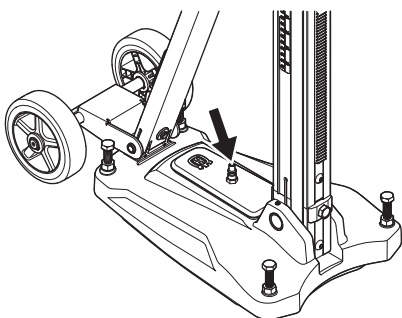
Feste med vakuumplaten



ADVARSEL! Vakuumplaten må aldri brukes ved boring i tak eller vegg. Skjødsløs eller feilaktig bruk kan resultere i alvorlig, til og med livstruende skade.

Hvis vakuumplaten brukes, må du forvise deg om at underlaget ikke er porøst og kan løsne fra gulvet eller veggen. Forviss deg om at vakuumpumpen greier å suge fast vakuumplaten.

- Monter vakuumpakningen på bunnplaten.
- Kople vakuumpumpen til hurtigkoplingen for vakuumtrykk på bunnplaten.



- Sett bunnplaten i ønsket posisjon.
- Slå på vakuumpumpen. Det kreves et trykk på minimum 635 Hg (25 tommer Hg) for at bunnplaten skal sitte tett mot en overflate.

Feste med ekspander eller forankringsbolt

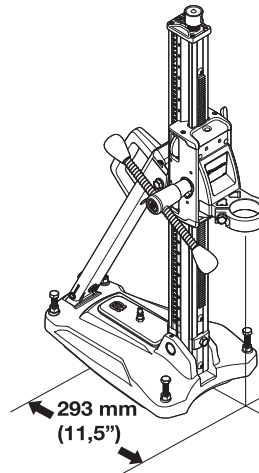


VIGTIG! Ved boring i tak må det brukes ekspanderbolter eller egnede forankringsbolter for flater utsatt for spennkrefter.

Bruk bare ekspandere eller forankringsbolter som er godkjent for formålet.

DS150

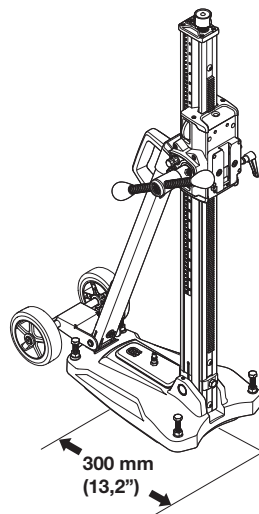
- Bor et hull til ekspanderen/forankringsbolten med en avstand på 293 mm (11,5") fra senter av hullet.



- Trekk til bunnplaten. Kontroller nøye at ekspanderen sitter ordentlig fast.
- Bunnplaten kan justeres i forhold til overflaten med justeringskruene. Bruk materhåndtaket.

DS250, DS250 Single speed

- Bor et hull til ekspanderen/forankringsbolten med en avstand på 300 mm (11,8") fra senter av hullet. Avstanden på 300 mm (11,8") gjelder hurtigfestebraкет med hurtigkopling for DM220. Med mansjett montert er avstanden 320 mm (12,6").



- Trekk til bunnplaten. Kontroller nøye at ekspanderen sitter ordentlig fast.
- Bunnplaten kan justeres i forhold til overflaten med justeringskruene. Bruk materhåndtaket.

MONTERING

Feste med gjenget stang, skive og låsemutter

Hvis overflaten ikke er sterk nok ved boring av hull i tak eller vegger, kan bunnplaten festes med en gjenget stang festet på baksiden med en skive og en låsemutter.

Montering av bormotor



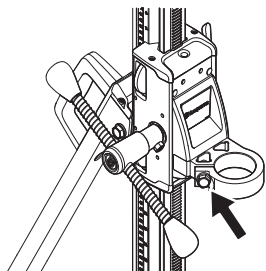
VIGTIG! Trekk alltid ut støpselet av stikkkontakten før rengjøring, vedlikehold eller montering.

- Ta alltid av borekronen før motoren monteres eller demonteres.
- Fest låsemekanismen til matehuset.

Montere mansjett

DS150

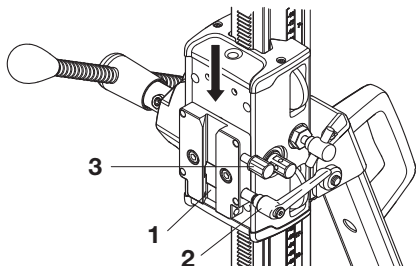
- Fest borespindelen på mansjetten. Bruk materhåndtaket.



Montering av hurtigfestebrakett

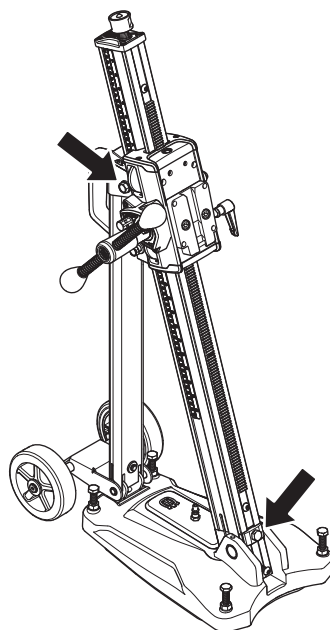
DS250, DS250 Single speed

- Monter hurtigfestet for bormotoren i sporet på låseklemmen. Forsikre deg om at hurtigfesteboltene er skjøvet helt inn (1) i skinnen på låseklipset.
- Fest med låsehåndtaket (2).



Bruk den øvre låseskruen (3) kun sammen med DMS 240.

Justere stolpevinkelen



Løsne låseskruene for stolpevinkel og still inn ønsket borvinkel. Trekk til låseskruene. Bruk materhåndtaket. Stolpen kan vippes 0-60°.

Vinkelindikatoren kan brukes til omtrentlig justering. Hvis det kreves høyere nøyaktighet må andre målemetoder brukes.

Boring i tak



ADVARSEL! Bruk en vannopsamler for å hindre at det trenger vann inn i maskinen. Maskinen må dekkes til med plast eller liknende for å hindre at det trenger vann inn i maskinen, men ikke dekk til luftinntak og luftutslipp.

VEDLIKEHOLD

Vedlikehold av stativ



ADVARSEL! Kontroll og/eller vedlikehold skal utføres med motoren avslått og støpselet trukket ut av stikkontakten.

Levetiden til din maskin forlenges betraktelig dersom den brukes, stelles og vedlikeholdes på riktig måte.

Rengjøring og smøring



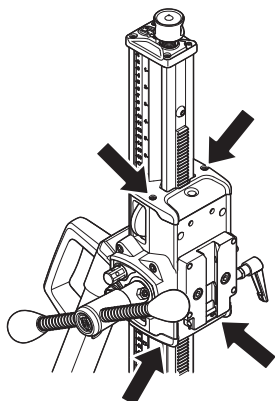
VIGTIG! Ta av bormotoren.

- Det er viktig at borstativet holdes rent for at funksjonen skal bibeholdes.
- Stativet rengjøres med høytrykksspyler, deretter tørkes det av.
- Smør inn stativets bevegelige deler. Bruk fett for å motvirke korrosjon på anleggsflater.

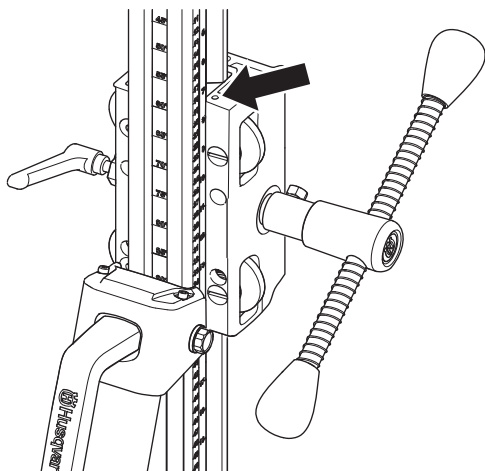
Justere matehuset

Hvis det er slark mellom stolpen og matehuset må slarken justeres.

- Fjern øvre og nedre vogndeksel i plast.

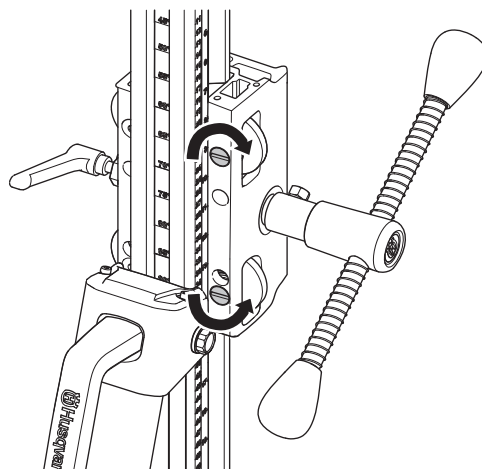


- Løsne stoppeskruene som holder styrerullakslene.

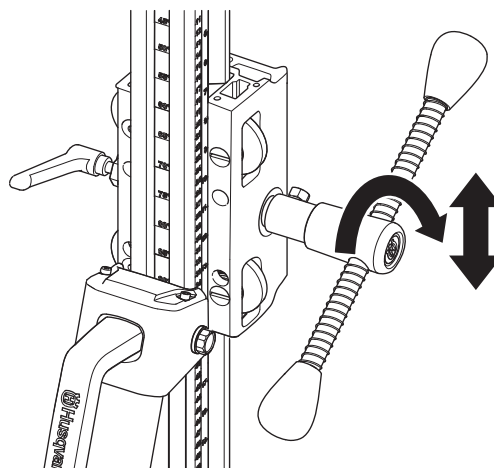


- Begynn med den øvre rulleføreren. Bruk en flat skrutrekker og vri med urviseren for å føre rullen nærmere stolpen.

- Trekk til stoppeskruen for å låse styrerullen.
- Juster den nedre rullen ved å skru mot urviseren for å føre rullen nærmere stolpen.



- Trekk til stoppeskruen for å låse styrerullen.
- Bruk materhåndtaket til å kontrollere om matehuset beveger seg jevnt på stolpen. Hvis ikke justeres rullene igjen.



- Monter øvre og nedre vogndeksel i plast.

Reparasjoner



VIGTIG! Alle typer reparasjoner må kun utføres av autoriserte reparatører. Dette er for at operatørene ikke skal utsettes for stor risiko.

Daglig ettersyn

- 1 Kontroller at skruer og mutre er trukket til.
- 2 Rengjør maskinen utvendig.
- 3 Kontroller at mateveiven kan beveges uten motstand.
- 4 Kontroller at tannhjulene beveger seg lett og uten støy.
- 5 Kontroller stolpen med tanke på slitasje eller skade.
- 6 Kontroller at matehuset kan beveges lett, og at det ikke slår tilbake mot stolpen.

TEKNISKE DATA

	DS150	DS250	DS250 Single speed
Mål			
Høyde, mm/tommer	862/33,9	1052/41,4	1052/41,4
Bredde, mm/tommer	266/10,5	266/10,5	266/10,5
Dybde mm/tommer	522/20,6	545/21,5	545/21,5
Vekt, kg/lbs	14/30,9	17/37,5	16/35,3
Slaglengde, mm/tommer	495/19,5	686/27	686/27
Maks. bordiameter, mm/tommer	150/6	250/10	150/6 (mansjett) 250/10 (hurtigfeste)
Borstolpens vinkling	0-60°	0-60°	0-60°

EF-erklæring om samsvar

(Gjelder kun Europa)

Husqvarna AB, SE-561 82 Huskvarna, Sweden, tlf: +46-36-146500, forsikrer med dette at stativet **Husqvarna DS150, DS250 og DS250 Single speed** med serienumre fra 2012 og fremover (året angis i klartekst på typeskiltet pluss et etterfølgende serienummer) tilsvarer forskriftene i RÅDETS DIREKTIV:

- fra 17. mai 2006, "angående maskiner" **2006/42/EC**

Følgende standarder er blitt tillempet:

SS-EN12348+A1:2009, EN 60745-1:2009

Göteborg, 3. august 2012



Anders Ströby

Visepresident, leder for motorkappere og anleggsutstyr Husqvarna AB

(Autorisert representant for Husqvarna AB og ansvarlig for teknisk dokumentasjon.)

MERKKIEN SELITYKSET

Koneessa esiintyvät tunnukset

VAROITUS! Kone voi virheellisesti tai huolimattomasti käytettynä olla vaarallinen työväline, joka saattaa aiheuttaa käyttäjälle tai sivullisille vakavia vammoja tai kuoleman.

Lue käyttöohje huolellisesti ja ymmärrä sen sisältö, ennen kuin alat käyttää konetta.

Muita koneen tunnuksia/tarroja tarvitaan tietyillä markkina-alueilla ilmaisemaan erityisiä sertifiointivaatimuksia.



Selvitys vaaratasoista

Varoitukset on jaettu kolmeen luokkaan.

VAROITUS!



VAROITUS! Tätä käytetään, jos käyttöohjeen noudattamatta jättämisestä voi seurata käyttäjän vakava vamma tai kuolema tai ympäristön vahingoittuminen.

HUOM!



HUOM! Tätä käytetään, jos käyttöohjeen noudattamatta jättämisestä voi seurata käyttäjän loukkaantuminen tai ympäristön vahingoittuminen.

HUOMAUTUS!

HUOMAUTUS! Tätä käytetään, jos käyttöohjeiden noudattamatta jättämisestä voi seurata materiaalin tai koneen vaurioittuminen.

SISÄLTÖ

Sisältö

MERKKIEN SELITYKSET

Koneessa esiintyvät tunnuksset	38
Selvitys vaaratasoista	38

SISÄLTÖ

Sisältö	39
---------------	----

ESITTELY

Hyvä asiakas!	40
Ominaisuudet	40
Poratelineet	40

KONEEN OSAT

Jalustan osat	42
---------------------	----

KONEEN TURVALAITTEET

Yleistä	43
Syöttimen lukko	43

KÄYTTÖ

Toimenpiteet ennen uuden jalustan käyttöä	44
Suojavarustus	44
Yleiset turvaohjeet	45
Yleiset työtasoa koskevat turvavaroitukset	45

ASENNUS

Kiinnitä pyöräsarja.	46
Kiinnitä jalusta	46
Poramoottorin asennus	47
Säädä pylvään kallistus	47
Poraus kattoon	47

KUNNOSSAPITO

Jalustan kunnossapito	48
-----------------------------	----

TEKNISET TIEDOT

EY-vaatimustenmukaisuusvakuutus	49
---------------------------------------	----

Hyvä asiakas!

Kiitos, että valitsit Husqvarna-tuotteen!

Toivomme, että olet tyytyväinen koneeseesi, ja että se saa olla seuralaisenasi pitkän aikaa eteenpäin. Ostaessasi jonkin tuotteistamme saat ammattitaitoista korjaus- ja huoltoapua.

Jos ostat koneen muualta kuin valtuutetulta jälleenmyyjältämme, pyydä myyjää neuvomaan lähin huoltoliike.

Tämä käyttöohje on arvokas asiakirja. Varmista, että käyttöohje on aina helposti saatavilla työpaikalla. Noudattamalla sen käyttö-, huolto- ja kunnossapito- ja muita ohjeita voit huomattavasti pidentää koneen elinikää ja lisätä myös sen jälleenmyyntiarvoa. Jos myyt koneesi, muista luovuttaa käyttöohje uudelle omistajalle.

Yli 300 vuotta innovaatioita

Husqvarna AB on ruotsalainen yritys, jonka perinteet ulottuvat vuoteen 1689 saakka, jolloin kuningas Kaarle XI antoi määräyksen tehtaan rakentamisesta muskettien valmistukseen. Jo silloin luotiin pohja joidenkin maailman johtavien tuotteiden kehittämisen takana oleville koneenrakennustaidoille esimerkiksi metsästysaseiden, polkupyörien, moottoripyörien, kodinkoneiden, ompelikoneiden ja ulkoilutuotteiden alueella.

Husqvarna on maailman johtava moottorikäyttöisten, esimerkiksi metsäteollisuuteen, puistonhoitoon sekä nurmikon ja puutarhan hoitoon tarkoitettujen tuotteiden sekä rakennus- ja kiviteollisuudessa käytettävien terälaitteiden ja timanttityökalujen valmistaja.

Käyttäjän vastuu

Omistaja/työnantaja vastaa siitä, että käyttäjällä on riittävät tiedot koneen turvallisesta käytöstä. Työnjohtajien ja käyttäjien on luettava ja ymmärrettävä käyttöohjeen sisältö. Heidän on tunnettava:

- koneen turvaohjeet.
- koneen käyttötarkoitukset ja rajoitukset.
- miten konetta tulee käyttää ja huoltaa.

Kansallinen lainsäädäntö voi asettaa rajoituksia tämän koneen käyttöön. Selvitä, mitä lainsäädäntöä sovelletaan työntekopaikassasi ennen kuin ryhdyt käyttämään konetta.

Valmistajan varaus

Kaikki tämän käyttöohjeen tiedot olivat voimassa silloin, kun tämä käyttöohje hyväksyttiin painettavaksi.

Husqvarna AB kehittää jatkuvasti tuotteitaan ja pidättää siksi itselleen oikeuden mm. muotoa ja ulkonäköä koskeviin muutoksiin ilman ennakkoilmoitusta.

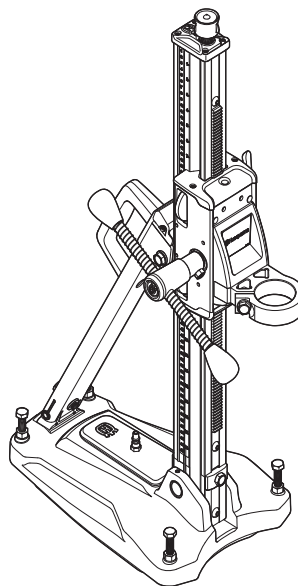
Ominaisuudet

Hyvän suorituskyvyn, luotettavuuden, innovatiivisen teknologian, edistyneiden teknisten ratkaisujen ja ympäristöystävällisten ominaisuuksien kaltaiset arvot erottavat Husqvarnan tuotteita muista.

Joitakin tuotteesi ainutlaatuisia ominaisuuksia selostetaan alla.

Poratelineet

DS150



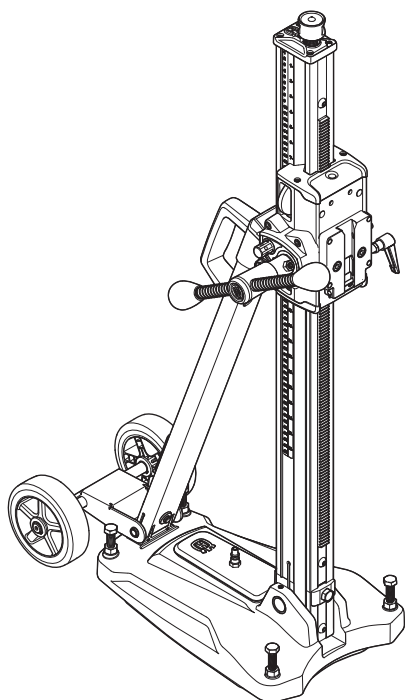
- Jalusta on kattojen, seinien ja lattioiden poraamista varten.
- Aluslevy on valmistettu alumiinista, ja se on siksi erittäin kevyt. Siinä on sisäänrakennettu tyhjiölevy.
- Pylvästä voidaan kallistaa 0 - 60°.
- Poratelineessä on säätörengas.
- Syöttökahvan avulla säätörengasta voi löysentää ja kiristää sekä säätää aluslevyn säätöruuveja ja pylvään kulmaa.

Lisälaitteet

- Vaihdelaatikko
- Pyöräsarja
- VP 200 -tyhjiöpumppu

ESITTELY

DS250

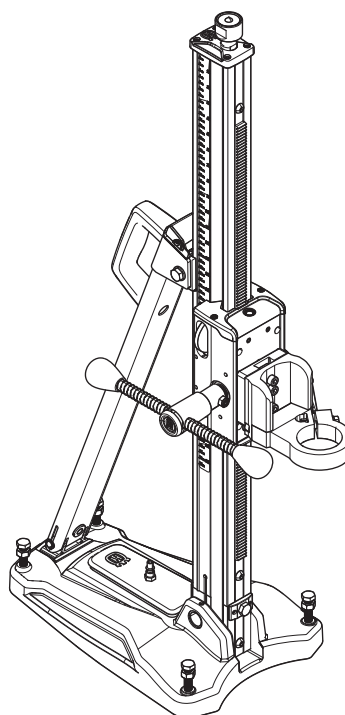


- Jalusta on kattojen, seinien ja lattioiden poraamista varten.
- Aluslevy on valmistettu alumiinista, ja se on siksi erittäin kevyt. Siinä on sisäänrakennettu tyhjiölevy.
- Pylvästä voidaan kallistaa 0 - 60°.
- Porajalusta on varustettu pikaliitäntälevyllä poramoottoria varten.
- Pyöräsarja on irrotettava.
- Syöttötimen välitys on säädettävissä. Ylempi on 2,25:1 ja alempi 1:1.
- Syöttövivulla voi säätää aluslevyn säätöruuveja ja asettaa halutun pylvään kallistuksen.

Lisälaitteet

- Säätörengas pikakiinnityskappaleen kiinnittämiseen
- VP 200 -tyhjiöpumppu

DS250 Single speed

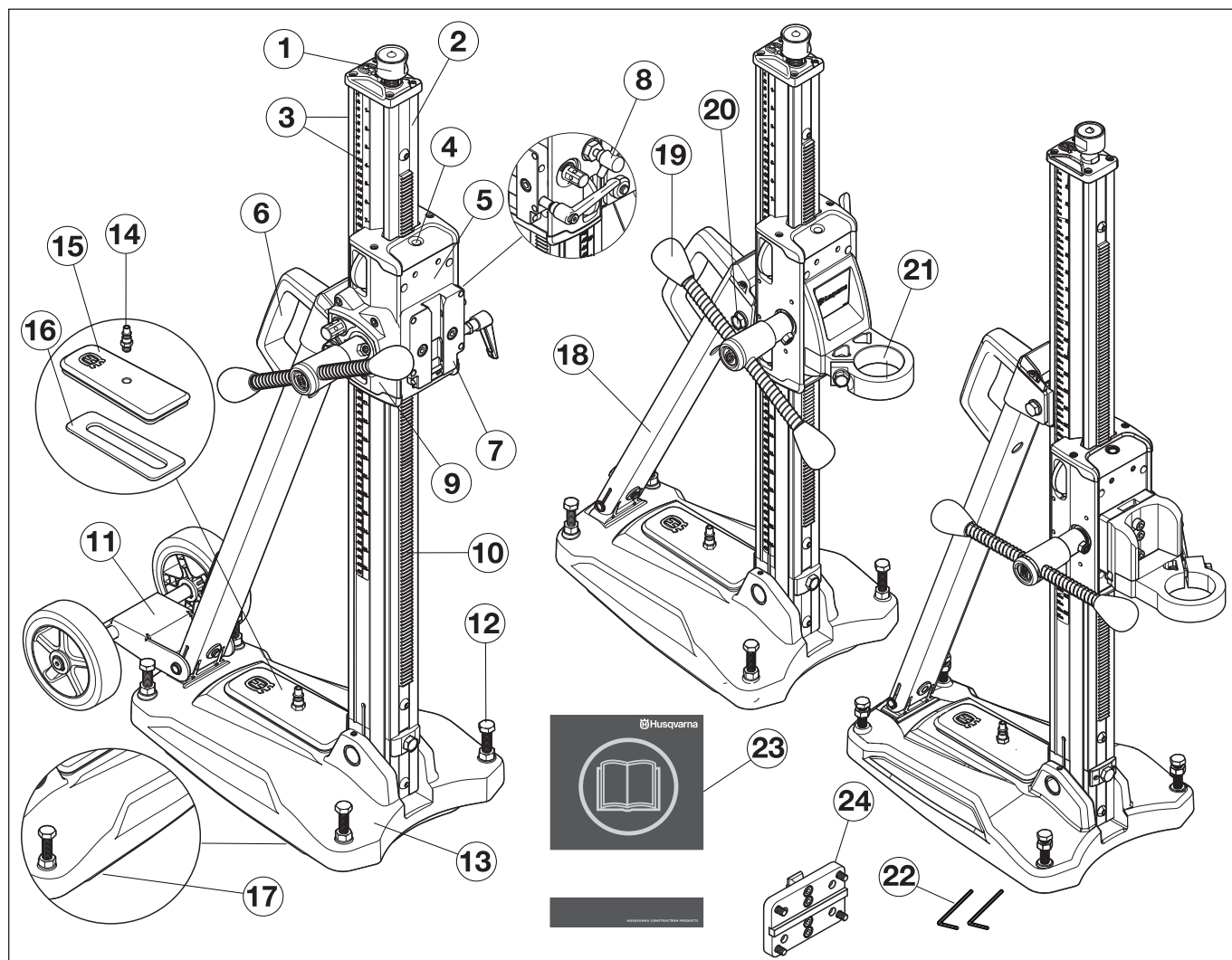


- Jalusta on kattojen, seinien ja lattioiden poraamista varten.
- Aluslevy on valmistettu alumiinista, ja se on siksi erittäin kevyt. Siinä on sisäänrakennettu tyhjiölevy.
- Pylvästä voidaan kallistaa 0 - 60°.
- Porateline kiinnitetään pikakiinnityskappaleella ja säätörengalla.
- Syöttövivulla voi säätää aluslevyn säätöruuveja ja asettaa halutun pylvään kallistuksen.

Lisälaitteet

- Pyöräsarja
- VP 200 -tyhjiöpumppu

KONEEN OSAT



Jalustan osat

- | | |
|---|--|
| 1 Nostoruuvi | 13 Aluslevy, jossa integroitu tyhjiötoiminto |
| 2 Porapylväs | 14 Pikakytkenä tyhjiöpaineelle |
| 3 Syvyys ja kallistusskaala | 15 Tyhjiökansi |
| 4 Pystysuoran ja vaakasuoran tason ilmaisin | 16 Tiiviste, tyhjiökansi |
| 5 Syötin | 17 Tiiviste, tyhjiöimu |
| 6 Kantokahva | 18 Kulmakannatin |
| 7 Lukitusliitin (pikakiinnike) | 19 Syöttövipu |
| 8 Syöttimen lukko | 20 Lukkoruuvi, kallistettu porapylväs |
| 9 Vaihdelaatikko | 21 Säästörenkas |
| 10 Kehikko | 22 Kuusioavain (3 mm, 4 mm) |
| 11 Pyöräsarja (irrotettava) | 23 Käyttöohje |
| 12 Säästöruuvit | 24 Kiinnityslevy |

Yleistä



VAROITUS! Älä koskaan käytä konetta, jos sen turvalaitteet ovat rikki. Koneen turvalaitteet on tarkastettava ja pidettävä kunnossa tässä osassa esitetyllä tavalla. Jos koneessasi ilmenee tarkastettaessa puutteita, se on toimitettava huoltoliikkeeseen korjattavaksi.

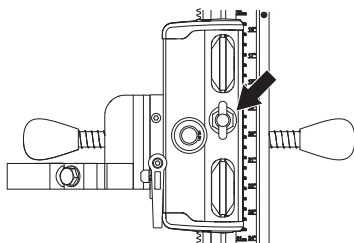
Tässä osassa selostetaan koneen turvalaitteet ja niiden toiminta ja annetaan tarkastus- ja kunnossapito-ohjeet, joilla varmistetaan niiden toimivuus.

Syöttimen lukko

Pyörälukkoa käytetään poranterää vaihdettaessa ja porakonetta asennettaessa. Lukko koostuu nupista, joka lukitsee vaunun poran pylvääseen.

Pyörälukon tarkastus

- Tee lukitus kääntämällä nuppia.



- Kokeile kädellä, että vaunu on lukittu poran pylvääseen.

Toimenpiteet ennen uuden jalustan käyttöä

- Lue käyttöohje huolellisesti ja ymmärrä sen sisältö, ennen kuin alat käyttää konetta.
- Tämä kone on suunniteltu ja tarkoitettu betonin, tiilen ja eri kivimateriaalien poraukseen. Kaikki muu käyttö on virheellistä.
- Kone on tarkoitettu kokeneiden käyttäjien käyttöön teollisessa toiminnassa.
- Pidä työympäristö järjestyksessä. Epäjärjestys aiheuttaa onnettomuusriskejä.
- Lue myös poramootorin mukana tullut käyttöohje ja varmista, että sen suoritusarvot vastaavat jalustan arvoja.

Käytä aina tervettä järkeä

On mahdotonta käsitellä kaikki tilanteet, joihin voit joutua. Ole aina varovainen ja käytä tervettä järkeä. Vältä tilanteita, joihin et pidä itseäsi riittävän pätevänä. Jos näiden ohjeiden lukemisen jälkeen tunnet itsesi edelleen epävarmaksi menettelytavan suhteen, kysy asiantuntijan neuvoa ennen kuin jatkat.

Älä epäröi ottaa yhteyttä jälleenmyyjääsi, mikäli sinulla on vielä kysyttävää koneen käytöstä. Olemme mielellämme avuksi ja annamme neuvoja, joiden avulla voit käyttää konetta paremmin ja turvallisemmin.

Anna Husqvarna-myyjän tarkistaa kone säännöllisesti ja tehdä tarvittavat säädöt ja korjaukset.

Kaikki tämän käyttöohjeen tiedot olivat voimassa silloin, kun tämä käyttöohje hyväksyttiin painettavaksi.



VAROITUS! Koneen alkuperäistä rakennetta ei missään tapauksessa saa muuttaa ilman valmistajan lupaa. Käytä aina alkuperäisiä tarvikkeita. Hyväksymättömien muutosten ja/tai tarvikkeiden käyttö voi aiheuttaa käyttäjän tai muiden vakavan loukkaantumisen tai kuoleman.

Suojavarustus

Yleistä

Älä koskaan käytä konetta niin, ettei sinulla onnettomuustapauksessa ole mahdollisuutta kutsua apua.

Henkilökohtainen suojarustus

Konetta käytettäessä on aina pidettävä hyväksytyjä henkilökohtaisia suojarusteita. Henkilökohtaiset suojarusteet eivät poista tapaturmien vaaraa, mutta lieventävät vaurioita onnettomuustilanteessa. Pyydä jälleenmyyjältä apua varusteiden valinnassa.



VAROITUS! Leikkaavien, hiovien, poraavien, kiillottavien tai työkaluilla muotoilevien tuotteiden käyttö voi synnyttää pölyä ja höyryjä, jotka saattavat sisältää haitallisia kemikaaleja. Selvitä työstettävän materiaalien ominaisuudet ja käytä sopivaa hengityksensuojainta.



VAROITUS! Pitkäaikainen altistuminen melulle saattaa aiheuttaa pysyviä kuulovammoja. Käytä siksi aina hyväksytyjä kuulonsuojaimia. Tarkkaile aina varoitussignaaleja tai -huutoja kuulonsuojaimia käyttäessäsi. Riisu kuulonsuojaimet välittömästi moottorin pysäytyksen jälkeen.



VAROITUS! Liikkuvia osia sisältäviin koneisiin liittyy aina puristumisvaara. Käytä suojakäsineitä ruumiinvammojen välttämiseksi.

Käytä aina:

- Suojakypärä
- Kuulonsuojaimet
- Suojalasit tai visiiri
- Hengityksensuojain
- Vahvat, pitävöitteiset käsineet.
- Istuva, tukeva ja mukava vaatetus, joka sallii täyden liikkumavapauden.
- Saappaat, joissa on teräksinen varvassuoja ja luistamaton pohja.
- Ensiapulaukun on aina oltava lähellä.

Ota huomioon, että vaatteet, pitkät hiukset ja korut voivat tarttua pyöriviin osiin.

Yleiset turvaohjeet



VAROITUS! Lue kaikki turvavaroitukset ja kaikki ohjeet. Varoitusten ja ohjeiden noudattamatta jättäminen voi aiheuttaa käyttäjälle tai muille vakavia vahinkoja tai kuoleman.

Työalueen turvallisuus

- **Pidä työalue siistinä ja hyvin valaistuna.** Sotkuiset tai hämärät alueet ovat alttiita onnettomuuksille
- Ihmiset ja eläimet voivat häiritä työskentelyäsi niin, että menetät koneen hallinnan. Keskity siksi aina riittävän hyvin koneen käyttöön.
- Vältä käyttöä epäsuotuisissa sääoloissa. Esimerkiksi tiheässä sumussa, rankkasateessa, kovassa tuulessa, pakkasessa jne. Huonossa säässä työskentely on väsyttävää ja voi aiheuttaa vaaratekijöitä, esimerkiksi tehdä alustasta liukkaan.
- Älä koskaan aloita työskentelyä varmistamatta ensin, että alueella ei ole ketään ja että seisot tukevalla alustalla. Tarkista onko äkilliselle siirtymiselle esteitä. Varmista, että mitään ei pääse putoamaan ja aiheuttamaan vahinkoa konetta käytettäessä.
- Tarkasta aina porattavan pinnan takapuoli, josta poranterä tulee läpiporauksessa ulos. Varmista ja eristä alue, ja huolehdi, etteivät ihmiset tai omaisuus pääse vahingoittumaan.

Henkilökohtainen turvallisuus



VAROITUS! Liikkuvia osia sisältäviin koneisiin liittyy aina puristumisvaara. Käytä aina suojakäsineitä.

- Käytä henkilökohtaisia suojavarusteita. Katso otsikon Henkilökohtainen suojavarustus alla annetut ohjeet.
- Älä koskaan käytä konetta, jos olet väsynyt, nauttinut alkoholia tai lääkkeitä, jotka voivat vaikuttaa näkökykyysi, harkintakykyysi tai kehosi hallintaan.
- Älä koskaan anna kenenkään käyttää konetta varmistamatta ensin, että käyttäjä on ymmärtänyt käyttöohjeen sisällön.
- Ota huomioon, että vaatteet, pitkät hiukset ja korut voivat tarttua pyöriviin osiin.
- Älä koskaan työskentele yksin, vaan huolehdi, että lähellä on aina joku toinen henkilö. Hän voi auttaa koneen asennuksessa ja sen lisäksi apu on lähellä onnettomuuden sattuessa.

Käyttö ja huolto

- Älä koskaan käytä viallista konetta. Noudata tässä käyttöohjeessa annettuja kunnossapito-, tarkastus- ja huolto-ohjeita. Tietyt kunnossapito- ja huoltotyöt on annettava koulutettujen ja pätevien asiantuntijoiden tehtäviksi. Katso otsikon Kunnossapito alla annetut ohjeet.
- Älä koskaan käytä konetta, jota on muutettu niin, ettei sen rakenne enää ole alkuperäinen.
- Pidä kaikki osat toimintakunnossa ja varmista, että kaikki kiinnitysosat on kiristetty.

Kuljetus ja säilytys

- Säilytä varustusta lukittavassa tilassa, jotta lapset ja asiattomat henkilöt eivät pääse siihen käsiksi.
- Säilytä porakone ja jalusta kuivassa ja kylmältä suojatussa tilassa.

Yleiset työtasoa koskevat turvavaroitukset



VAROITUS! Lue kaikki turvavaroitukset ja kaikki ohjeet. Varoitusten ja ohjeiden huomiotta jättämisestä voi seurata sähköisku, tulipalo ja/tai vakava henkilövahinko.

HUOMAUTUS! Sästä kaikki varoitukset ja ohjeet tulevaa käyttöä varten.

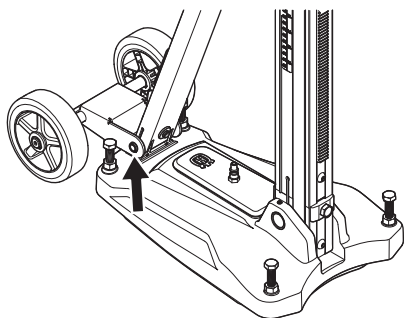
- **Irrota pistoke pistorasiasta ja/tai akku sähkötyökalusta ennen kuin teet mitään säätöjä tai vaihdat lisävarusteita.** Sähkötyökalun tahaton käynnistäminen voi aiheuttaa onnettomuuden.
- **Asenna työtasoa asianmukaisesti ennen kuin kiinnität työkalun siihen.** Asianmukainen kokoaminen on tärkeää, jotta tason romahdusriskiltä vältytään.
- **Kiinnitä sähkötyökalu turvallisesti työtasoon ennen käyttöä.** Tason päällä liikkuvan sähkötyökalun hallinnan voi menettää helposti.
- **Aseta työtasoa tukevalle ja tasaiselle pinnalle.** Jos työtasoa pääsee liikkumaan tai keinumaa, sähkötyökalua tai työkalupäätä ei voida hallita turvallisesti.
- **Älä kuormaa työtasoa päälle liikaa tavaraa äläkä käytä sitä telineenä.** Työtason ylikuormittaminen tai sillä seisominen saa tason todennäköisesti kaatumaan.

Taso on tarkoitettu käytettäväksi Husqvarnan DM-koneiden yhteydessä. Käytä tasolla ainoastaan sille tarkoitettuja sähkötyökaluja.

ASENNUS

Kiinnitä pyöräsarja.

- Kiinnitä pyöräsarja vaunun pylvääseen.
- Kiinnitä pyöräsarja aluslevyn takana olevaan kannattimeen ja kiristä ruuvit.



Kiinnitä jalusta

Jalustan voi kiinnittää kolmella tavalla.

- Kiinnittäminen tyhjiölevyn avulla
- Kiinnittäminen laajentimen tai ankkurin avulla
- Kiinnittäminen kierretangon, välilevyn ja lukkomutterin avulla

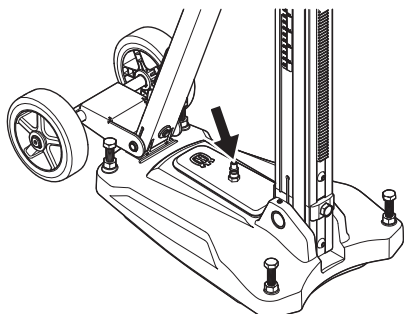
Kiinnittäminen tyhjiölevyn avulla



VAROITUS! Tyhjiölevyä ei saa koskaan käyttää katon tai seinän poraamiseen. Huolimaton tai virheellinen käyttö voi aiheuttaa vakavan tai jopa hengenvaarallisen tapaturman.

Jos käytetään alipainelevyä, on varmistettava, ettei alusta ole huokoinen niin, että levy voi irrota lattiasta tai seinästä. Varmista, että alipainepumppu jaksaa imeä alipainelevyn kiinni.

- Asenna tyhjiöviiste aluslevyyn.
- Kytke tyhjiöpumppu tyhjiöpaineen pikaliitäntään aluslevyllä.



- Sijoita pohjalevy haluamaasi asentoon.
- Käynnistä tyhjiöpumppu. 635 mm Hg:n vähimmäispaine on saavutettava, jotta aluslevy asettuu tiiviisti pintaa vasten.

Kiinnittäminen laajentimen tai ankkurin avulla

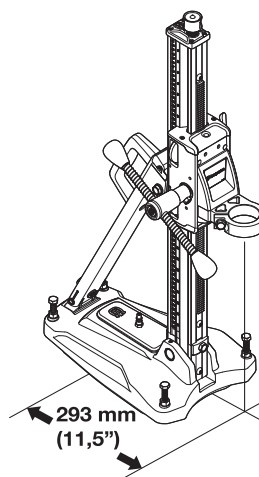


TÄRKEÄÄ! Kattoja porattaessa saa käyttää vain vetovoimille altistuneille pinnoille sopivaa laajenninta tai ankkuria.

Käytä vain käyttötarkoitukseen hyväksyttyä laajenninta tai ankkuria.

DS150

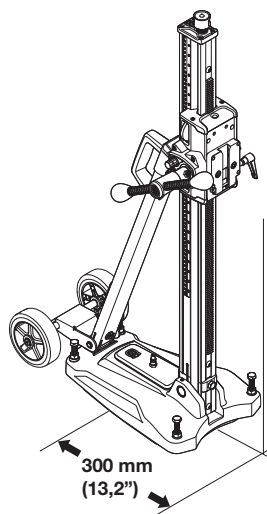
- Poraa laajentimelle/ankkurille reikä 293mm:n etäisyydelle reiän keskipisteestä.



- Kierrä aluslevy tiukalle. Tarkasta huolellisesti, että paisuntakiinnike on hyvin kiinni.
- Pohjalevy voidaan säätää pinnan mukaan käyttämällä säätöruuveja. Käytä syöttövipua.

DS250, DS250 Single speed

- Poraa laajentimelle/ankkurille reikä 300 mm:n etäisyydelle reiän keskipisteestä. 300 mm:n (11.8") väli koskee pikakiinnikettä, jossa on DM220-pikalukitus. Kun säätörengas on asennettuna, etäisyys on 320 mm (12.6").



- Kierrä aluslevy tiukalle. Tarkasta huolellisesti, että paisuntakiinnike on hyvin kiinni.
- Pohjalevy voidaan säätää pinnan mukaan käyttämällä säätöruuveja. Käytä syöttövipua.

ASENNUS

Kiinnittäminen kierretangon, välilevyn ja lukkomutterin avulla

Jos kiinnityspinta ei ole riittävä kattoihin tai seiniin poraamiselle, aluslevy voidaan kiinnittää kierretangolla, joka kiinnitetään takapuolelle välilevyn ja lukkomutterin avulla.

Poramoottorin asennus



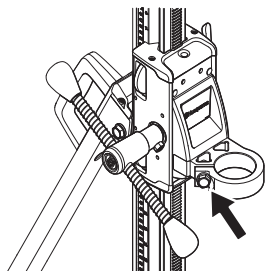
TÄRKEÄÄ! Vedä aina pistoke pois pistorasiasta puhdistuksen, huollon tai asennuksen ajaksi.

- Poista aina poranterä ennen moottorin kiinnittämistä tai irrottamista.
- Lukitse syöttökehys lukko.

Säätörenkaan asennus

DS150

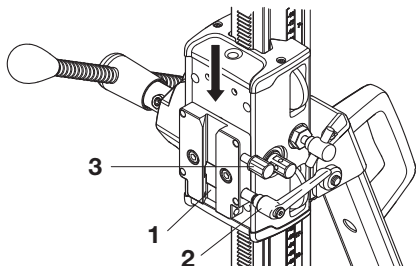
- Kiinnitä poran kara säätörenkaaseen. Käytä syöttövipua.



Pikakiinnityskappaleen asennus

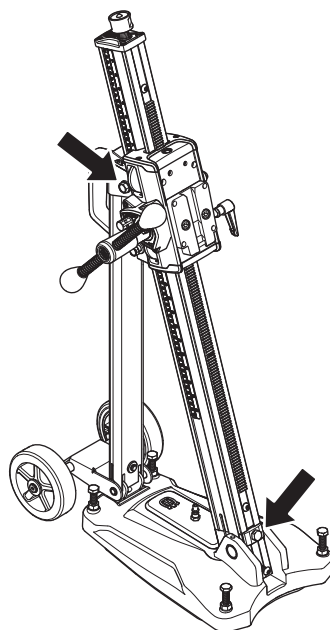
DS250, DS250 Single speed

- Kiinnitä porakoneen pikakiinnike lukituspidikkeen uraan. Varmista, että pikakiinnitin on työnnetty kokonaan lukituspidikkeen kiskon pohjaan (1).
- Varmista lukkokahva (2).



Ylempi lukitusruuvi (3) on tarkoitettu käytettäväksi vain yhdessä DMS 240.

Säädä pylvään kallistus



Löysennä pylvään kallistuksen lukkoruuveja ja aseta haluamasi porauskulma. Kiristä lukkoruuvit. Käytä syöttövipua. Pylvästä voidaan kallistaa 0 - 60°.

Kulmamittaria voi käyttää likimääräiseen säätöön. Jos tarvitaan suurempaa tarkkuutta, pitää käyttää vaihtoehtoisia mittaustapoja.

Poraus kattoon



VAROITUS! Estä veden tunkeutuminen koneeseen käyttämällä vedenkerääjää. Kone on peitettävä muovilla tai vastaavalla, ettei vesi pääse tunkeutumaan koneeseen, älä kuitenkaan peitä ilmanottoa ja ilmanpoistoaukkoa.

KUNNOSSAPITO

Jalustan kunnossapito



VAROITUS! Tarkastus ja/tai kunnossapito on tehtävä moottori sammutettuna ja pistoke pistorasiasta irrotettuna.

KOnen käyttöikä pitenee huomattavasti, mikäli sitä käytetään, hoidetaan ja huolletaan oikealla tavalla.

Puhdistus ja voitelu



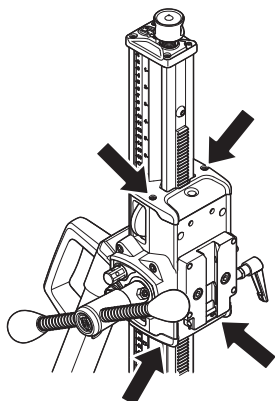
TÄRKEÄÄ! Ota poramoottori pois.

- Porajalustan toiminnan kannalta on erittäin tärkeää, että se pidetään puhtaana.
- Jalustan puhdistaminen käy parhaiten painepesulla, sen jälkeen jalusta kuivataan.
- Voitele jalustan liikkuvat osat. Levitä kosketuspinnolle rasvaa ruostumisen estämiseksi.

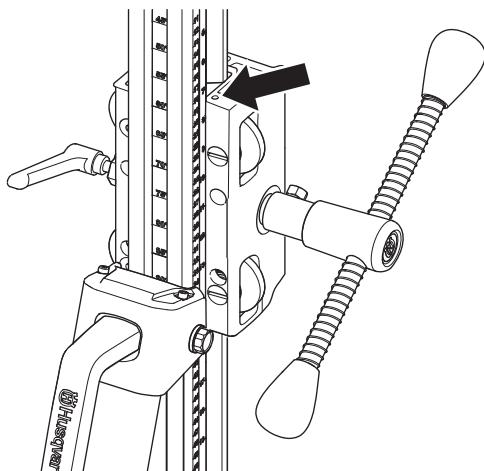
Syöttökehysten säätäminen

Jos pylvään ja syöttökehysten välillä on väljyyttä, sitä on säädettävä.

- Irrota ylä- ja alaosan muovivaunun suojukset.

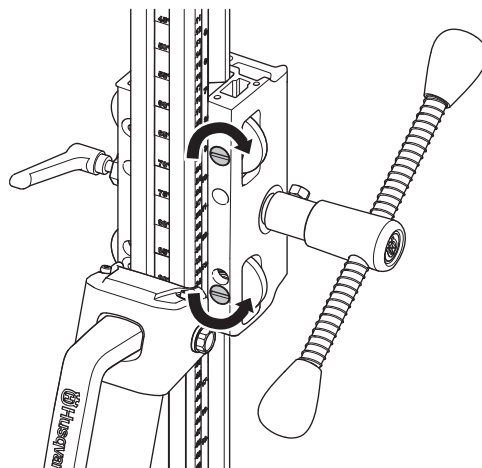


- Löysää säätöruuvit pitäen kiinni käyttörollien akseleista.

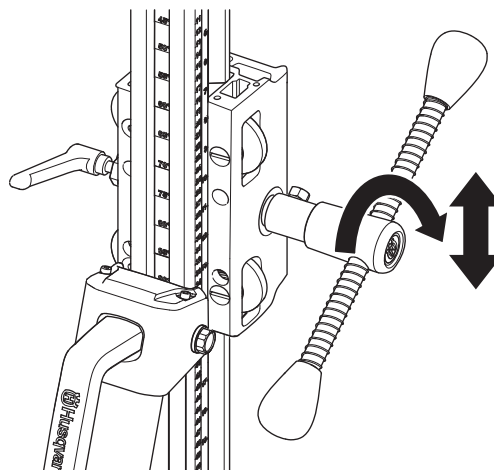


- Aloita yläohjaintelasta. Ohjaa telaa lähemmäksi pylväästä kääntämällä ruuvitaltalla myötäpäivään.
- Kiristä säätöruuvi lukitaksesi käyttörollan.

- Ohjaa alemmaa telaa lähemmäksi pylväästä ruuvaamalla vastapäivään.



- Kiristä säätöruuvi lukitaksesi käyttörollan.
- Käytä syöttövipua ja tarkista, että syöttökehys liikkuu tasaisesti pylvällä. Jos ei, säädä teloja uudelleen.



- Kiinnitä ylä- ja alaosan muovivaunun suojukset.

Korjaukset



TÄRKEÄÄ! Kaikki korjauksia tulee antaa vain ammattitaitoisen korjaajan tehtäväksi. Tämä siksi, ettei käyttäjien turvallisuus vaarantuisi.

Päivittävät toimenpiteet

- 1 Tarkasta, että ruuvit ja mutterit ovat kireällä.
- 2 Puhdista kone ulkopuolelta.
- 3 Tarkista, että syöttökampea voi liikuttaa ilman vastusta.
- 4 Tarkista, että vaihteisto liikkuu helposti ja aiheuttamatta melua.
- 5 Tarkista, ettei pylväs ole kulunut tai vahingoittunut.
- 6 Takista, että syöttökehystä voi liikuttaa helposti ja ettei se heilu jalustan pylväästä vasten.

TEKNISET TIEDOT

	DS150	DS250	DS250 Single speed
Mitat			
Korkeus, mm/tuumaa	862/33,9	1052/41,4	1052/41,4
Leveys, mm/tuumaa	266/10,5	266/10,5	266/10,5
Syvyys, mm	522/20,6	545/21,5	545/21,5
Paino kg/lbs	14/30,9	17/37,5	16/35,3
Iskunpituus, mm/tuumaa	495/19,5	686/27	686/27
Poran enimmäisläpimitta, mm/tuumaa	150/6	250/10	150/6 (säätörengas) 250/10 (pikakiinnike)
Porapylvään kallistus	0-60°	0-60°	0-60°

EY-vaatimustenmukaisuusvakuutus

(Koskee ainoastaan Eurooppaa)

Husqvarna AB, SE-561 82 Huskvarna, Sweden, puh: +46-36-146500, vakuuttaa täten, että jalustat **Husqvarna DS150, DS250 ja DS250 Single speed** vuoden 2012 sarjanumerosta alkaen (vuosi ilmoitetaan arvokilvessä ja sarjanumerossa) vastaavat seuraavien NEUVOSTON DIREKTIIVIEN vaatimuksia:

- 17. toukokuuta 2006 "koskien koneita" **2006/42/EY**

Seuraavia standardeja on sovellettu:

SS-EN12348+A1:2009, EN 60745-1:2009

Göteborg 3. elokuuta 2012



Anders Ströby

Apulaisjohtaja, laikkaleikkuri- ja rakennuskoneosaston päällikkö Husqvarna AB
(Husqvarna AB:n valtuutettu ja teknisestä dokumentaatiosta vastaava edustaja.)

SE - Bruksanvisning i original, DK - Originale instruktioner , NO -Originale instruksjoner , FI - Alkuperäiset ohjeet

 **Husqvarna**[®]

www.husqvarnacp.com

1155018-10



2012-08-06