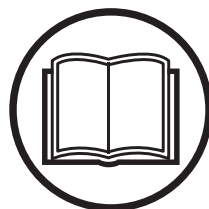


Priručnik Priručnik
Navodila za uporabo Uputstvo o upotrebi
DM650



Pažljivo pročitajte priručnik i dobro shvatite sadržaj prije rukovanja strojem.
Pažljivo pročitaj i shvati sadržaj ovog priručnika pre upotrebe mašine.
Natančno preberite navodila za uporabo in se prepričajte, da ste jih razumeli, predno začnete z uporabo stroja.
Pročitaj pažljivo uputstvo o upotrebi i shvati sadžaj prije nego upotrijebiš mašinu

HR RS SI BA

OBJAŠNJENJE ZNAKOVA

Znakovi na stroju

UPOZORENJE! Neoprezna ili nepravilna uporaba stroja može dovesti do ozbiljnih, čak i fatalnih ozljeda korisnika ili drugih.

Pažljivo pročitajte priručnik i dobro shvatite sadržaj prije rukovanja strojem.

Nosite osobnu zaštitnu opremu.
Pogledajte uputstva pod naslovom
Osobna zaštitna oprema.

Ovaj proizvod se podudara sa važećim EZ
uputama.

Ekološke oznake Oznake na proizvodu i ambalaži znače da se proizvod ne smije odlagati zajedno s komunalnim otpadom. Potrebno ga je odnijeti u propisani reciklažni centar radi uporabe električne i elektroničke opreme.

Ispravnim rukovanjem proizvodom pomažete u ublažavanju negativnih učinaka po okoliš i osobe do kojih može doći u slučaju pogrešnog upravljanja otpadnim tvarima ovog proizvoda.

Pojedinosti o recikliranju proizvoda zatražite od lokalnih tijela uprave, komunalne službe ili u prodavaonici u kojoj ste kupili proizvod.

Ostali simboli/naljepnice koji su navedeni na stroju važe za specifične zahtjeve certifikata izvjesnih tržišta.



Objašnjenje razina upozorenja

Upozorenja su svrstana u tri razine.

UPOZORENJE!



UPOZORENJE! Upotrebljava se ako postoji opasnost da zbog nepoštivanja uputa u priručniku dođe do ozljede ili smrtne posljedice za rukovatelja ili štetnih posljedica za okolinu.

PAŽNJA!



PAŽNJA! Upotrebljava se ako postoji opasnost da zbog nepoštivanja uputa u priručniku dođe do ozljede rukovatelja ili štetnih posljedica za okolinu.

UPOZORENJE!

UPOZORENJE! Upotrebljava se ako postoji opasnost da zbog nepoštivanja uputa u priručniku dođe do oštećenja materijala ili stroja.

Sadržaj

OBJAŠNENJE ZNAKOVA

Znakovi na stroju	2
Objašnjenje razina upozorenja	2

SADRŽAJ

Sadržaj	3
---------------	---

PREZENTACIJA

Poštovani kupče!	4
Dizajn i značajke	4
DM650	4

ŠTO JE ŠTO?

Dijelovi bušilice	5
-------------------------	---

MONTIRANJE I PODEŠAVANJA

Sastavljanje	6
--------------------	---

UKOVLANJE

Općenita pravila za sigurnost na radu	7
Zaštitna oprema	8
Sigurnosne mjere opreza za motor bušilice	9
Sigurnost pri radu	9
Osnovna tehnika čišćenja	11
Prijevoz i skladištenje	12

UKLJUČIVANJE I ISKLJUČIVANJE

Prije pokretanja	13
Paljenje	13
Isključivanje	13

ODRŽAVANJE

Općenito	14
Dnevni nadzor	14
Čišćenje	14
Otvor za vodu	14
Kabeli	14
Mijenjanje ulja u mjenjačkoj kutiji	14

TEHNIČKI PODACI

Tehnički podaci	15
Preporučeni promjer bušilice	15
EC-uvjerenje o podudaranju	16

DIJAGRAM OŽIČENJA

Dijagram ožičenja	17
-------------------------	----

Poštovani kupče!

Zahvaljujemo na odabiru proizvoda Husqvarna!

Nadamo se da ćete biti zadovoljni svojim strojem te da će vam on biti partner u rizu godina koje su pred vama. Kupnjom jednog od naših proizvoda dobit ćete pristup profesionalnoj pomoći te popravcima i servisima. Ako prodavač koji vam je prodao stroj nije jedan od naših ovlaštenih trgovaca, zatražite adresu najbližeg ovlaštenog servisa.

Ovaj priručnik za rukovanje vrijedan je dokument. Pazite da vam uvijek bude pri ruci na radnom mjestu. Postupanje prema uputstvima (uporaba, servis, održavanje, itd.) može značajno produžiti vijek trajanja stroja, te čak i povećati njegovu prodajnu vrijednost. Ako prodate stroj, obavezno predajte Korisnički priručnik novom vlasniku.

Više od 300 godina inovacije

Husqvarna AB je švedska tvrtka zasnovana na tradiciji koja datira iz 1689. godine, kada je švedski kralj Karlo XI naložio izgradnju tvornice za proizvodnju mušketi. U to vrijeme već su bili položeni temelji inženjerskih vještina koje su zaslužne za razvoj nekih vodećih svjetskih proizvoda u područjima poput lovačkog oružja, bicikla, motocikla, kućanskih aparata, šivaćih strojeva i proizvoda za rad na otvorenome.

Husqvarna je svjetski predvodnik u izradi proizvoda na električni pogon za rad na otvorenome, u šumarstvu, održavanju parkova i njegovanju travnjaka i vrtova, kao i opreme za košenje i dijamantrnih alata za građevinsku i kamenorezačku industriju.

Odgovornost vlasnika

Odgovornost je vlasnika/poslodavca da rukovatelj ima dostatno znanje o sigurnom rukovanju strojem. Poslovođe i rukovatelji trebaju pročitati i shvatiti Priručnik za rukovanje. Trebaju biti svjesni sljedećega:

- Sigurnosnih uputa za stroj.
- Opsega primjene i ograničenja stroja.
- Kako upotrebljavati i održavati stroj.

Moguće je da je upotreba stroja regulirana nacionalnim zakonodavstvom. Prije početka upotrebe stroja raspitajte se koje je zakonodavstvo primjenjivo na vašem radnom mjestu.

Pridržano pravo proizvođača

Tvrtka Husqvarna može izdati dodatne informacije za sigurnu upotrebu ovog proizvoda nakon objavljivanja ovog priručnika. Odgovornost je vlasnika upotrebljavati najsigurnije metoda rada.

Husqvarna AB uvijek radi na tome da sve više razvije svoje proizvode i pridržava se prava što se tiče promjena kao što su n.pr. oblik i izgled bez prethodne obavijesti.

Dizajn i značajke

Ovaj je proizvod dio asortimana opreme za rezanje, bušenje i piljenje drveta koja za izvor napajanja koristi struju visokih frekvencija. Oprema je dizajnirana za rezanje tvrdih materijala poput betona ili čelika i ne smije ju se koristiti u druge svrhe osim onih opisanih u ovom priručniku.

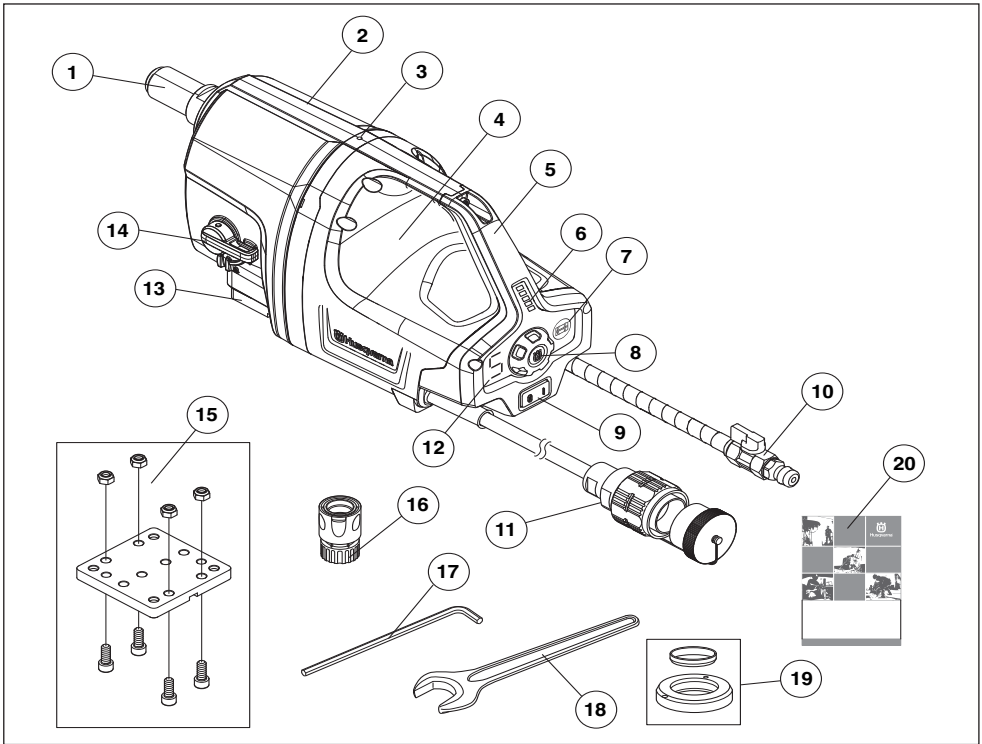
Vrijednosti poput visokog učinka, pouzdanosti, inovativne tehnologije, naprednih tehničkih rješenja i brige za okolinu ono je po čemu se ističu proizvodi Husqvarna. Rukovatelj mora pažljivo pročitati ovaj priručnik kako bi se osigurao siguran rad proizvoda. Više informacije potražite kod dobavljača ili tvrtke Husqvarna.

Neke jedinstvene značajke vašeg proizvoda opisane su u tekstu koji slijedi.

DM650

- Kad se aktivira tipka Iron (željezo), stroj će raditi pri nižem broju okr/min za bolja svojstva rezanja. Time se olakšava bušenje u težim uvjetima kao što je primjerice gruba armirana šipka. Tipka Iron (željezo) može se koristiti i za jednostavnije primjene svrdla na materijalu.
- Aktivaciju tipke Iron (željezo) označava treperenje E-brzine na zaslonima.
- Stroj ima 2 mehaničke i 9 elektroničkih brzina za svrdla dimenzija 100 i 600 mm. Elektroničke brzine mogu se lako mijenjati za vrijeme rada kako bi se postigle optimalne performanse.
- Odabir elektroničke brzine može se jednostavno vidjeti na komandnoj ploči stroja.
- Stroj je opremljen elektronički kontroliranim postupnim pokretanjem i zaštitom od preopterećenja.
- Indikator opterećenosti može se koristiti kao vizualno pomagalo za postavljanje ispravnog dovodnog tlaka.

ŠTO JE ŠTO?



Dijelovi bušilice

- | | | | |
|----|-----------------------------------|----|--|
| 1 | Osovina rukavca | 11 | Priključak |
| 2 | Mjenjačka kutija | 12 | Označavanje odabrane elektroničke brzine |
| 3 | Indikator propuštanja | 13 | Brzospojna kuka, postolja bušilice |
| 4 | Kučište motora | 14 | Birač brzina, mehaničke brzine |
| 5 | Drška | 15 | Pričvrtna ploča |
| 6 | Indikator opterećenosti | 16 | Priključak za vodu, GARDENA® |
| 7 | Iron button | 17 | Šesterokutni ključ, 8 mm |
| 8 | Birač brzina, elektroničke brzine | 18 | Viljuškasti ključ, 32 mm |
| 9 | Sklopka | 19 | Frikcijski prsten |
| 10 | Priključak za vodu | 20 | Priručnik |

MONTIRANJE I PODEŠAVANJA

Sastavljanje



UPOZORENJE! Uređaj bi trebao biti isključen s kablom napajanja isključenim iz utičnice.

Sklapanje na postolju

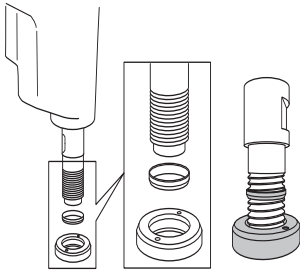
- Pogledajte upute u korisničkom priručniku za postolje koje je u pitanju.

Postavljanje svrdla



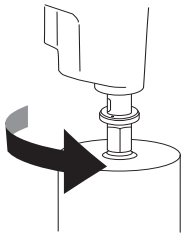
PAŽNJA! Svrđlo i okolno područje vrlo su vrući nakon upotrebe. Ostavite uređaj da se ohladi prije nego što skinete svrdlo. **Upotrijebite zaštitne rukavice.**

- Dostupan frikcijski prsten postavite na osovinu vretena.



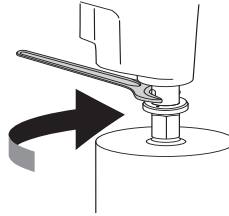
UPOZORENJE! Frikcijski prsten koristi se za sprječavanje oštećenja osovine i mjenjača tijekom rastavljanja svrdla.

- Sastavite bušilicu i provjerite je li ispravno učvršćena.



Rastavljanje/zamjena svrdla

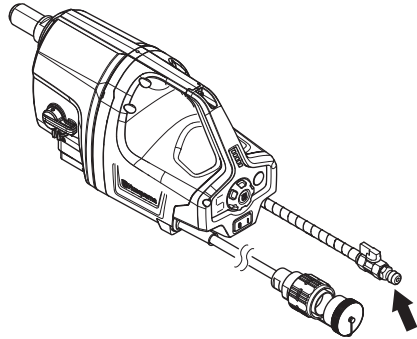
- Upotrijebite dostupan ključ od 32 mm za blokiranje osovine rukavca.
- Odvijte bušilicu okretanjem u smjeru kazaljke na satu.



UPOZORENJE! Snažni udarci mogu oštetiti sustav prijenosa i postolje bušilice.

Uključite vodeno hlađenje

- Povežite crijevo za vodu na vodovod.



Priključite kabel napajanja

- Priključite stroj na naponsku jedinicu.
- Naponsku jedinicu priključite na uzemljenu utičnicu
- Uključite prekidač naponske jedinice.

Općenita pravila za sigurnost na radu



UPOZORENJE! Pažljivo pročitajte sve sigurnosne upute i upozorenja. Nepridržavanje upozorenja i uputa može uzrokovati strujni udar, požar i teške ozljede.

VAŽNO! Spremite sva upozorenja i upute za buduće potrebe. Pojam "električni alat" u upozorenjima odnosi se na električni alat s napajanjem putem električnog sustava (ožičeni) ili baterije (bežični).

Sigurnost na radnom mjestu

- **Radno mjesto treba biti čisto i dobro osvijetljeno.** Zakrčeni i tamni prostori čest su uzrok nesreća.
- **Nemojte koristiti električne alate u eksplozivnim okruženjima, primjerice u blizini zapaljivih tekućina, plinova i prašine.** Električni alati stvaraju iskre koje mogu zapaliti prašinu i isparenja.
- **Dok rukujete električnim alatom pobrinite se da u blizini nema djece ni promatrača.** Svako ometanje može uzrokovati gubitak nadzora nad strojem.

Električna sigurnost

- **Izbjegavajte kontakt s uzemljenim površinama, kao što su cijevi, radijatori, štednjaci i hladnjaci.** Postoji velika opasnost od strujnog udara ako dodete u dodir s uzemljenom površinom.
- **Električne alate nemojte izlagati kiši ili vlažnim uvjetima.** U slučaju dospijevanja vode u električni alat povećava se opasnost od strujnog udara.
- **Pazite na kabel.** Nemojte ga koristiti za nošenje, povlačenje ili isključivanje električnog alata. Držite ga podalje od vrućine, ulja, oštih rubova ili pokretnih dijelova. Oštećeni ili zapetljani kabeli povećavaju opasnost od strujnog udara.
- **Kada električni alat upotrebljavate na otvorenom, morate upotrebljavati odgovarajući produžni kabel.** Upotreba kabela namijenjenog upotrebi na otvorenom smanjuje opasnost od strujnog udara.
- **Ako električnim alatom neizbježno morate rukovati na vlažnom mjestu, koristite napajanje zaštićeno zaštitnom sklopkom (GFCI).** Korištenje sklopke GFCI smanjuje rizik od električnog udara.

Osobna sigurnost

- **Budite usredotočeni, pazite što radite i razumno upravljajte električnim alatom. Ne upotrebljavajte električni alat kada ste umorni ili pod djelovanjem droga, alkohola ili lijekova.** Trenutak nepažnje pri rukovanju električnim alatom može uzrokovati ozbiljne ozljede.

- **Upotrebljavajte osobnu zaštitnu opremu. Uvijek nosite zaštitu za oči.** Zaštitna oprema, kao što je maska za prašinu, sigurne cipele koje se ne kliču, čvrsta kaciga ili zaštita sluha, upotrijebljena u odgovarajućim uvjetima, smanjit će opasnost od osobnih ozljeda.
- **Spriječite nehotično pokretanje stroja. Prije priključivanja alata na napajanje i/ili baterije, podizanja ili prenošenja sklopka mora biti u položaju OFF (isključeno).** Nošenje električnih alata držeći prst na sklopki i uključivanje električnih alata dok je sklopka u uključenom položaju može uzrokovati nesreće.
- **Prije uključivanja električnog alata izvadite klin za prilagodavanje ili uklonite ključ.** Ako ključ ili klin ostanu na pokretnom dijelu električnog alata, može doći do tjelesnih ozljeda.
- **Ne posežite predaleko. Uvijek imajte dobar oslonac i održavajte ravnotežu.** To omogućuje bolju kontrolu električnog alata u neočekivanim situacijama.
- **Nosite prikladnu odjeću. Nemojte nositi široku odjeću ni nakit. Kosu, odjeću i rukavice držite podalje od pomičnih dijelova.** Široka odjeća, nakit ili duga kosa mogu zapeti u pokretnim dijelovima stroja.
- **Ako su priloženi uređaji za povezivanje mehanizama za izdvajanje i prikupljanje prašine, provjerite jesu li priključeni te upotrebljavaju li se ispravno.** Upotreba mehanizama za prikupljanje prašine može smanjiti opasnosti uzrokovane prašinom.

Korištenje i održavanje električnog alata

- **Nemojte preopterećivati električni alat. Za određenu namjenu koristite odgovarajući električni alat.** Odgovarajući električni alat posao će obaviti bolje i sigurnije pri onoj brzini za koju je oblikovan.
- **Ne koristite električni alat ako mu se sklopka ne može uključiti i isključiti.** Električni alat kojim ne možete upravljati putem sklopke je opasan i treba ga popraviti.
- **Spremite električne alate koji se ne koriste izvan dohvata djece i nemojte dopustiti osobama koje ne poznaju alat i nisu pročitale ove upute da rukuju alatom.** Električni alati mogu biti opasni kada njima rukuju neiskusni korisnici.
- **Održavajte električne alate. Provjerite jesu li spojni ili pokretni dijelovi pogrešno namješteni, je li neki dio oštećen te postoje li neki drugi uzroci koji bi mogli onemogućiti ispravan rad električnog alata. Ako postoje oštećenja, popravite električni alat prije upotrebe.** Uzrok mnogim nesrećama jest loše održavanje električnih alata.
- **Alati za rezanje moraju biti oštri i čisti.** Ispravno održavani alati za rezanje s oštrim reznim oštricama neće se zablokirati te ih je lakše kontrolirati.
- **Upotrebljavajte električni alat, dodatke i dijelove itd. u skladu s ovim uputama, uzimajući u obzir radne uvjete i posao koji treba obaviti.** Upotreba električnih alata u neodgovarajuće svrhe može dovesti do opasnih situacija.

RUKOVANJE

Servis

- **Električni alat treba servisirati kvalificirani serviser koristeći potpuno jednake zamjenjske dijelove.** Time se zadržava sigurnost električnog alata.

Zdrav razum treba prevladati

Nije moguće obuhvatiti sve situacije s kojima se možete susresti. Uvijek postupajte oprezno i slijedite zdrav razum. Ako dodete u situaciju u kojoj se osjećate nesigurno, prestanite s radom i potražite savjet stručnjaka. Obratite se dobavljaču, ovlaštenom servisu ili iskusnom korisniku. Izbjegavajte svaku upotrebu ako smatrate da niste dovoljno kvalificirani za to!

Zaštitna oprema

Općenito

Nikada ne koristite stroj bez mogućnosti zvanja u pomoć u slučaju nesreće.

Osobna zaštitna oprema

Pri svakoj upotrebi stroja će se samo propisana osobna zaštitna oprema upotrijebiti. Osobna zaštitna oprema ne eliminiše rizik na ozljedu ali smanjuje posljedice ako se ozljeda dogodi. Zamolite prodavača motornih pila da vam pomogne izabrati opremu.



UPOZORENJE! Tijekom rada s proizvodima za rezanje, mljevenje, bušenje, brušenje i oblikovanje materijala može doći do nastanka prašine i isparenja koja mogu sadržavati opasne kemikalije. Provjerite sastav materijala koji želite obrađivati i upotrijebite prikladnu masku za disanje.



UPOZORENJE! Dugotrajno izlaganje buci može uzročiti trajne ozljede sluha. Zato upotrijebljivajte stalno odobrene naušnice za zaštitu sluha. Uvijek budite pozorni u zapažanju znakova upozorenja ili dovike kada se rabi zaštita sluha. Uvijek uklonite zaštitu sluha čim zaustavite motor.



UPOZORENJE! Uvijek postoji opasnost od prignječena prilikom rada s uređajima koji sadrže pomične dijelove. Nosite zaštitne rukavice kako biste izbjegli tjelesne ozljede.

Uvijek upotrijebite:

- Zaštitni šljem
- Zaštita protiv buke
- Zaštitne naočale ili vizir
- Maska za disanje
- Rukavice za teške uvjete rada s čvrstim zahvatom.
- Izrađene od prijanjajuće, robusne i ugodne tkanina za potpunu slobodu pokreta.
- Čizme s čeličnom kopicom i protukliznim potplatom.

Pripazite da odjeća, duga kosa i nakit ne zapnu u pokretnim dijelovima stroja.

Druge zaštitna oprema



UPOZORENJE! Pri radu sa strojem mogu se pojaviti iskre i izazvati požar. Vatrozaštitna oprema treba uvijek biti na dohvata ruke.

- Vatrozaštitna oprema
- Uvijek imajte kutiju za prvu pomoć pri ruci.

RUKOVANJE

Sigurnosne mjere opreza za motor bušilice

U ovom se odjeljku opisuju osnovne sigurnosne smjernice za rad sa strojem. Ove informacije ni u kojem slučaju ne mogu biti zamjena za stručne vještine i iskustvo.

- Pažljivo pročitajte priručnik i dobro shvatite sadržaj prije rukovanja strojem.
- Imajte u vidu da je korisnik odgovoran za nesreće ili ugrožavanje drugih ljudi ili njihove imovine.
- Sve osobe koje rukuju strojem moraju biti obučene za korištenje stroja. Vlasnik je odgovoran za osposobljavanje osoba koje rukuju strojem.
- Stroj treba održavati čistim. Oznake i naljepnice trebaju biti potpuno čitljive.



UPOZORENJE! Neoprezna ili nepravilna uporaba stroja može dovesti do ozbiljnih, čak i fatalnih ozljeda korisnika ili drugih.

Djeca ili druge osobe koje nisu obučene za upotrebu ovog stroja ne smiju koristiti ili servisirati stroj. Nikada ne dozvolite drugim osobama da koriste stroj prije nego ste sigurni da su razumjeli sadržaj uputa za uporabu.

Električni alati uvijek predstavljaju opasnost od strujnog udara. Izbjegavajte nepovoljne vremenske uvjete i tjelesni kontakt s gromobranima i metalnim predmetima. Da biste izbjegli oštećenja, uvijek se pridržavajte uputa iz korisničkog priručnika.



UPOZORENJE! Nikada ne izmjenjujte originalni dizajn stroja i ne koristite stroj kada vam se čini da je izmijenjen od strane bilo koje osobe.

Nikada nemojte koristiti stroj koji je neispravan. Redovno vršite sigurnosne provjere, održavanje i servis kao što je opisano u ovom priručniku. Neke od radnji održavanja i servisiranja trebaju vršiti isključivo obučeni i kvalificirani stručnjaci. Upute možete pronaći u odjeljku Održavanje.

Uvijek koristite originalne rezervne dijelove.

Sigurnost pri radu

Sigurnost na radnom mjestu

- Nemojte koristiti pilu po lošem vremenu, kao na primjer po gustoj magli, pljusk, jakom vjetru, izrazitoj hladnoći itd. Rad pod lošim vremenskim uvjetima je umarajući i može stvoriti opasnost na pr. klizave površine.
- Bušilicu smijete početi koristiti tek kad je radno mjesto očišćeno i kad zauzmete čvrsto uporište. Provjerite hoćete li u slučaju neočekivanog pokreta naići na kakvu zapreku. Pripazite da se tijekom bušenja materijal ne oslobodi i ne padne jer bi to moglo uzrokovati ozljede tijekom uporabe stroja.
- Ako bušite kroz materijal, uvijek provjerite stražnju stranu kroz koju će izići svrdlo. Dobro osigurajte područje da biste spriječili eventualne ozljede i oštećenje materijala.

Električna sigurnost



UPOZORENJE! Nemojte prati stroj pod mlazom vode jer voda može ući u električni sustav ili motor te tako uzrokovati oštećenja stroja ili kratki spoj.

- Stroj treba priključiti na uzemljenu utičnicu. Mrežni napon treba odgovarati naponu naznačenom na nazivnoj pločici stroja.
- Provjerite jesu li kabel i produžni kabel neoštećeni i u dobrom stanju. Nemojte koristiti bušilicu ako su joj oštećeni kabel ili utikač. Odnosite je u ovlaštenu servis na popravak.
- Da biste izbjegli pregrijavanje, nemojte koristiti namotani produžni kabel. Vodeni sustav hladi svrdlo čistom vodom.
- Kad počnete raditi sa strojem kabel namjestite iza vas kako se ne bi oštetio.

Osobna sigurnost

- Dok je motor uključen, držite svrdlo na sigurnoj udaljenosti. Rotirajuće svrdlo može predstavljati rizik od ozbiljne ozljede.
- Provjerite da radnim područjem ne prolaze cijevi ili strujni kabeli.
- Ne ostavljajte uključeni stroj bez nadzora.
- U slučaju duljih pauza, uvijek isključite stroj.
- Ni u kojem slučaju nemojte raditi sami. Druga osoba uvijek treba biti u blizini. Osim što će vam pomoći pri sastavljanju stroja, također vam može pomoći u slučaju nesreće.

Korištenje i održavanje



PAŽNJA! Ovaj stroj idealan je za bušenje rupa u betonu, cigli i različitim kamenim materijalima. Stroj je namijenjen bušenju na postolju.

- Stroj je namijenjen industrijskoj primjeni, a smiju ga koristiti samo iskusne osobe.
- Provjerite je li postolje čvrsto pričvršćeno.
- Provjerite je li bušilica čvrsto pričvršćena na postolju.
- Provjera i/ili održavanje treba provoditi kada je motor isključen, a strujni utikač odvojen od utičnice.
- Stroj ima vrlo velik zakretni moment. To zahtijeva veliku koncentraciju tijekom rada jer u slučaju iznenadnog zaglavljivanja svrdla može doći do tjelesnih ozljeda.
- Svi dijelovi trebaju biti u dobrom radnom stanju, a svi pričvrtni elementi ispravno zategnuti.
- Stroj uvijek isključite prije premještanja.

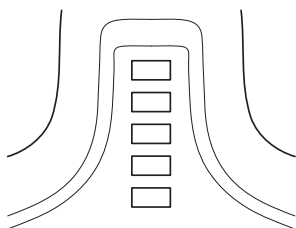
RUKOVANJE

Osnovna tehnika či šćenja

Preopterećenje

UPOZORENJE! Nemojte uzastopno preopterećivati uređaj. To ga može oštetiti. Indikator opterećenja stroja prikazuje izlaz snage i ne mora nužno dati najbolje preporuke za optimalan rad.

- Ako dođe do preopterećenja motora, opterećenje treba smanjiti kako bi motor nastavio raditi pri normalnom broju okretaja.
- Ako se svrdlo zaglavi, mehanička klizna spojnica štiti kućište mjenjača prije nego što zaštita od preopterećenja isključi napajanje.



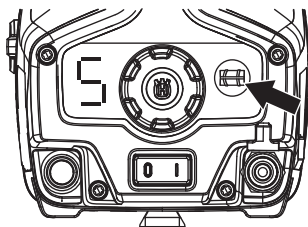
Indikator na stroju	Uzrok	Moguće rješenje
1 zelena lampica:	Označava kako je alat priključen na naponsku jedinicu i spreman je za korištenje. Izlazna snaga manja je od 70% od dostupne izlazne snage tijekom korištenja.	
2 zelene lampice:	Izlazna snaga između je 70% i 90% od dostupne izlazne snage tijekom korištenja.	
3 zelene lampice:	Izlazna snaga veća je od 90% od dostupne izlazne snage tijekom korištenja.	
3 zelene i 1 žuta lampica:	Maksimalna izlazna snaga	
3 zelene lampice, 1 žuta i 1 crvena:	Sustav se pregrijava.	Smanjite opterećenje ili pojačajte hlađenje motora i naponske jedinice.
Sve lampice svijetle ili trepere:	Sustav se pregrijava i mogao bi se zaustaviti u bilo kojem trenutku.* Smanjenje snage: Automatsko smanjenje maksimalne izlazne snage. Smanjenjem snage pokušava se izbjeći pregrijavanje i automatsko isključivanje sustava.	Smanjite opterećenje ili pojačajte hlađenje motora i naponske jedinice. Hlađenje motora bit će učinkovitije povećate li količinu vode za hlađenje ili koristite li hladniju vodu. Hlađenje naponske jedinice može se poboljšati izmjenom filtra zraka ili postavljanjem naponske jedinice na mjesto gdje je temperatura okruženja niža.

* Ako se sustav isključio uslijed pregrijavanja, lampice će nastaviti treperiti sve dok se sustav ne rashladi i dok ne bude spreman za ponovno korištenje.

Iron button

Tipka Iron (željezo) može se koristiti za lakše bušenje u težim uvjetima, kao što je gruba armirana šipka.

- Pritisnite tipku Iron (željezo) kako biste smanjili brzinu.



- Tipka Iron (željezo) uključuje se nakon što odabrani indikator elektroničke brzine počne svijetliti.
- Tipka Iron (željezo) može se koristiti i za lakšu primjenu svrdla. Isključite je nakon što se svrdlo pričvrsti.

Prijevoz i skladištenje

- Nemojte skladištiti ni prenositi bušilicu s umetnutim svrdlom kako biste ih zaštitili od oštećenja.
- Tijekom prevoženja učvrstite opremu kako biste izbjegli oštećenja i nezgode u prijevozu.
- Opremu spremite u zaključan prostor kako bi bila izvan dohvata djece i neovlaštenih osoba.
- Stroj i opremu spremite na suho mjesto na kojem ne može doći do mraza.

UKLJUČIVANJE I ISKLJUČIVANJE

Prije pokretanja



UPOZORENJE! Pažljivo pročitajte priručnik i dobro shvatite sadržaj prijere rukovanja strojem.

Nosite osobnu zaštitnu opremu. Pogledajte uputstva pod naslovom **Osobna zaštitna oprema**.

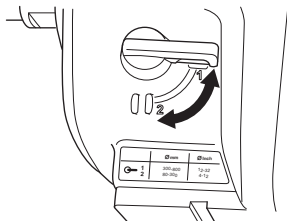
Provjerite da nema neovlaštenih osoba u blizini radnog područja, jer postoji opasnost od ozbiljnih ozljeda.

- Provjerite je li uređaj ispravno postavljen i je li oštećen. Pogledajte upute u odjeljku "Sklopanje i prilagodbe".
- Vršite svakodnevni nadzor. Pogledajte upute u odjeljku "Održavanje".

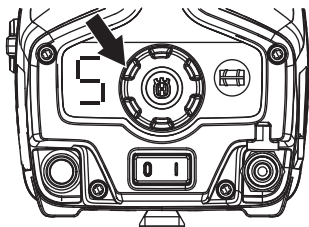
Paljenje

UPOZORENJE! Promjena mehaničke brzine može se izvršiti samo kada je stroj isključen. U suprotnom, postoji opasnost od oštećenja mjenjača.

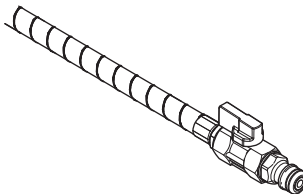
- Odaberite mehaničku brzinu okretanjem osovine svrdla i istovremeno pomaknite birač brzina u željeni položaj.



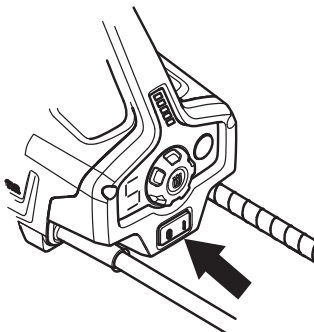
- Odaberite željenu brzinu pomoću birača brzine za elektroničke brzine nakon svladavanja vodećih uvjeta. Pogledajte tablicu u Tehničkim podacima.



- Postavljanje željenog protoka vode



- Pokrenite bušilicu uključivanjem glavnog prekidača.



Isključivanje



PAŽNJA! Svrdlo se nastavlja okretati još neko vrijeme nakon što se motor isključi. Pazite da se svrdlo može slobodno okretati sve dok se potpuno ne zaustavi. Nemar može izazvati ozbiljne tjelesne ozljede.

- Pustite da voda cirkulira nekoliko minuta kako bi ohladila motor prije nego isključite dovod vode.
- Motor se isključuje pomoću prekidača.

Općenito



UPOZORENJE! Korisnik smije obavljati postupke održavanja i servisiranja opisane isključivo u ovom priručniku. Veće popravke potrebno je prepustiti ovlaštenom serviseru.

Isključite stroj i odspojite kabel napajanja.

Nosite osobnu zaštitnu opremu. Pogledajte uputstva pod naslovom **Osobna zaštitna oprema.**

Životni vijek stroja se može skratiti a opasnost od nezgoda povećati ako se održavanje stroja ne vrši na pravi način i ako se opravke ne vrše stručno. Ako trebate dodatna obavještenja, potražite savjet kod najbliže radionice za popravke.

Dnevni nadzor

- Provjerite je li sigurnosna oprema stroja oštećena. Pogledajte upute u odjeljku "Sigurnosna oprema stroja".
- Provjerite jesu li kabel i utikač neoštećeni, čisti i u dobrom stanju.
- Očistite vanjski dio stroja.

Čišćenje

- Radi sigurnosti bušenja bušilica i svrdlo uvijek moraju biti čisti.
- Bušilicu očistite četkom i vlažnom krpom.

PAŽNJA! nemojte upotrebljavati uređaj za pranje pod velikim pritiskom da biste čistili stroj. Mlaz pod visokim tlakom može oštetiti brtve pa u stroj može ući voda i prljavština, što može rezultirati ozbiljnim oštećenjima.

Otvor za vodu

Provjeravajte funkcionira li otvor za vodu. Ne upotrebljavajte crijeva koja su svijena ili oštećena.

Kabeli

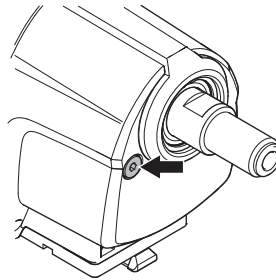


UPOZORENJE! Nikada nemojte koristiti oštećene kabele. Oni mogu uzrokovati teške, pa čak i smrtonosne ozljede.

Mijenjanje ulja u mjenjačkoj kutiji

Ulje u mjenjačkoj kutiji trebate zamijeniti svakih 300 radnih sati.

- Odvrnite čep za istjecanje ulja.



- Ispraznite ulje u spremnik. Pažljivo rukujte uljem kako biste zaštitili okoliš. Slijedite lokalne propise o recikliranju. Prema potrebi zamolite dobavljača da očisti mjenjačku kutiju.
- Dolijte novo ulje u mjenjač, oko 1 litre. Preporuke o odgovarajućoj vrsti ulja potražite u odjeljku Tehničke karakteristike.
- Čep za istjecanje ulja postavljen je s magnetom koji hvata metalne čestice. Obrišite čep za istjecanje ulja i ponovo ga zavrnite.

TEHNIČKI PODACI

Tehnički podaci

Tehnički podaci	DM650
Motor	
Elektromotor	VF visoka frekvencija
Izlazna snaga rukavca – maks, kW	6
Te	13,6
Svrdo	
Min. preporučeni promjer, mm	100
Maks. preporučeni promjer, mm	600
Navoj osovine	G 1 1/4"
Vodeno hlađenje	
Preporučeni tlak vode, u barima	0,5–8
Min. preporučeni protok vode, l/min	0,5 pri temperaturi vode od 15°C
Priključak za vodu	G 1/4"
Emitovanje buke (pogledajte napomenu 1)	
Jačina zvuka, izmjerena u dB(A)	112
Jačina zvuka, garantovana dB(A)	113
Jačina buke (pogledajte napomenu 2)	
Razina zvučnog tlaka na uhu rukovatelja u dB(A)	98
Jačina vibracije, a_{HV} (pogledajte napomenu 3)	
ručka, m/s^2	1,0

Napomena 1: Stvaranje buke prema okolini izmjereno kao zvučni tlak (L_{WA}) u skladu s EN 12348.

Napomena 2: Razine zvučnog tlaka prema normi EN 12348. Podaci o razini pritiska buke pokazuju tipičnu statističku disperziju (standardna devijacija) od 1,0 dB (A).

Napomena 3: Razina vibracije prema EN 12348. Podaci o razini vibracije pokazuju tipičnu statističku disperziju (standardnu devijaciju) od 1 m/s^2 .

Preporučeni promjer bušilice

Mehanička brzina	Elektronički zupčanik	Brzina, okr/min	Preporučena veličina svrdla, mm
1	1	126	600
1	2	135	550
1	3	144	500
1	4	155	450
1	5	167	425
1	6	181	400
1	7	198	350
1	8	218	325
1	9	242	300
2	1	273	275
2	2	293	250
2	3	312	225
2	4	335	210
2	5	361	200
2	6	390	182
2	7	421	172
2	8	457	152
2	9	502	112

TEHNIČKI PODACI

EC-uvjerenje o podudaranju

(Važi samo za Evropu)

Husqvarna AB, SE-561 82 Huskvarna, Švedska, tel: +46-36-146500, izjavljuje pod izričitom odgovornošću da proizvodi Husqvarna **DM650**, serijskih brojeva iz 2013. godine i noviji (godina i serijski broj jasno su naznačeni na nazivnoj pločici) ispunjavaju zahtjeve SMJERNICE VIJEĆA:

- od 17. svibnja 2006, "o strojevima" **2006/42/EC**
- od 15. prosinac 2004 "u vezi elektromagnetske kompatibilnosti" **2004/108/EEC**.
- od 12. prosinca 2006. "o električnoj opremi" **2006/95/EZ**.
- 8. lipnja 2011, "što se odnosi na ograničenje određenih opasnih tvari" **2011/65/EU**

Naredni standardi su primjenjeni: EN ISO 12100:2010, EN 55014-1:2006, EN 55014-2/A1:2001, EN 61000-3-2:2006, EN 61000-3-3:2008, EN 12348+A1:2009.

Göteborg 8. Travanj 2013



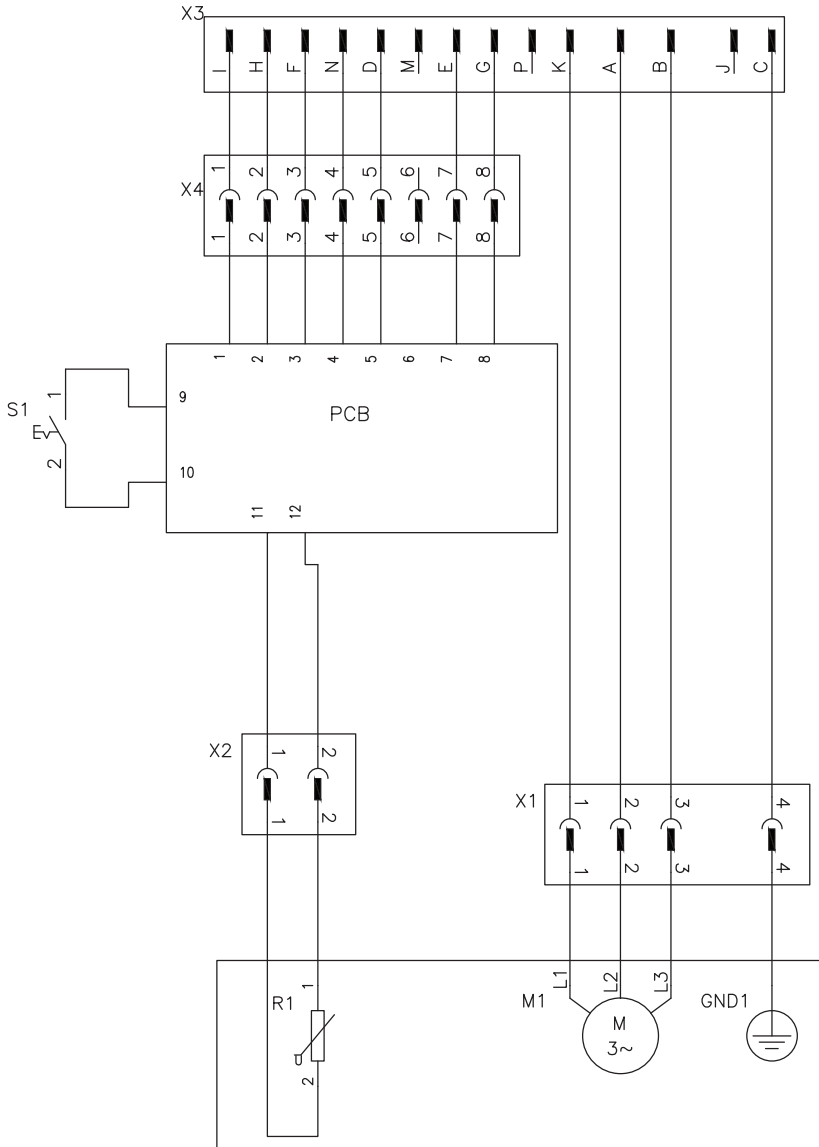
Helena Grubb

Potpredsjednik, konstrukcijska oprema

(Ovlašteni predstavnik tvrtke Husqvarna AB i osoba odgovorna za tehničku dokumentaciju.)

DIJAGRAM OŽIČENJA

Dijagram ožičenja



OBJAŠNJENJE SIMBOLA

Simboli na mašini

UPOZORENJE! Nemarna ili pogrešna upotreba mašine može da dovede do ozbiljnih povreda ili do smrtnog slučaja rukovaoca ili drugih lica.

Pažljivo pročitaj i shvati sadržaj ovog priručnika pre upotrebe mašine.

Upotredi ličnu zaštitnu opremu. Vidi uputstva pod naslovom Lična zaštitna oprema.

Ovaj proizvod je u saglasnosti sa važećom Direktivom EZ.

Ekološka oznaka. Simboli na ovom proizvodu ili njegovom pakovanju ukazuju na to da se ovim proizvodom ne može rukovati kao otpadom domaćinstva. Umesto toga, on se mora odneti u odgovarajući reciklažni pogon za obnavljanje električne i elektronske opreme.

Starajući se da se na odgovarajući način pobrinete za ovaj proizvod, možete da pomognete da se ublaži mogući negativni uticaj na životnu sredinu i ljude, do kojeg bi u suprotnom došlo u slučaju nepravilnog odlaganja ovog proizvoda na otpad.

Za detaljnije informacije o recikliranju ovog proizvoda, obratite se Vašoj opštini, "Gradskoj čistoći" ili osoblju u prodavnici u kojoj ste proizvod kupili.

Ostali simboli/nalepnice koji su navedeni na mašini važe za specifične zahteve sertifikata na određenim tržištima.



Objašnjenje nivoa upozorenja

Postoje tri nivoa upozorenja.

UPOZORENJE!



UPOZORENJE! Koristi se ako, usled nepoštovanja uputstava, postoji rizik od nastanka ozbiljnih ili kobnih povreda kod rukovaoca, odnosno od oštećenja okoline.

OPREZ!



OPREZ! Koristi se ako, usled nepoštovanja uputstava, postoji rizik od nastanka povreda kod rukovaoca ili od oštećenja okoline.

NAPOMENA!

NAPOMENA! Koristi se ako, usled nepoštovanja uputstava, postoji rizik od nastanka oštećenja na materijalu ili mašini.

Sadržaj

OBJAŠNENJE SIMBOLA

Simboli na mašini	18
Objašnjenje nivoa upozorenja	18

SADRŽAJ

Sadržaj	19
---------------	----

PREZENTACIJA

Draga mušterijo!	20
Dizajn i funkcije	20
DM650	20

ŠTA JE ŠTA?

Šta je šta na bušilici?	21
-------------------------------	----

MONTIRANJE I PODEŠAVANJA

Montaža	22
---------------	----

RAD

Opšta uputstva za bezbednost	23
Zaštitna oprema	24
Bezbednosne mere predostrožnosti za motor bušilice	25
Bezbednost na radu	25
Osnovna tehnika čišćenja	27
Transport i čuvanje	28

PALJENJE I GAŠENJE

Pre paljenja motora	29
Paljenje	29
Gašenje	29

ODRŽAVANJE

Opšte napomene	30
Svakodnevno održavanje	30
Čišćenje	30
Slavina	30
Električno napajanje	30
Promena ulja u kutiji menjača	30

TEHNIČKI PODACI

Tehnički podaci	31
Preporučeni prečnik bušilice	31
Izjava o saobraznosti prema zahtjevima EZ	32

DIJAGRAM OŽIČENJA

Dijagram ožičenja	33
-------------------------	----

Draga mušterijo!

Hvala vam što ste odabrali Husqvarna proizvod!

Nadamo se da ćete biti zadovoljni vašom mašinom, i uživati u njenom društvu, još mnogo, mnogo godina. Kupovina jednog od naših proizvoda daje vam pristup profesionalnoj pomoći oko popravki i servisiranja. Ukoliko prodavac koji Vam je prodao mašinu nije jedan od ovlašćenih serviser, zatražite od njega adresu najbližeg ovlašćenog servisa.

Ovo uputstvo za upotrebu je koristan dokument. Vodite računa da vam je uvek pri ruci dok radite. Praćenje uputstava (upotreba, servis, održavanje, itd.) može znatno produžiti radni vek vaše mašine, i povećati njenu vrednost u daljoj prodaji. Ukoliko prodate vašu mašinu, ne propustite da novom vlasniku date Uputstvo za rukovaoca.

Više od 300 godina inovacija

Husqvarna AB je švedska kompanija zasnovana na tradiciji koja datira još od 1689. kada je švedski kralj Karlo XI naložio izgradnju fabrike za proizvodnju musketa. U to vreme već su bili postavljeni temelji tehničke stručnosti koja se ogledala u razvoju nekih od vodećih svetskih proizvoda u oblastima kao što su proizvodnja lovačkog oružja, bicikala, motocikala, kuhinjskih uređaja, šivaćih mašina i proizvoda za rad na otvorenom.

Husqvarna je svetski lider u proizvodnji motornih uređaja za rad na otvorenom koji se koriste u šumarstvu, održavanju parkova i travnjaka, baštovanstvu, kao i u proizvodnji reznog pribora i dijamantskog alata za građevinarstvo i preradu kamena.

Dužnost vlasnika

Odgovornost vlasnika/poslodavca je da rukovanje mašinom prepusti licu koje ima dovoljno znanja o tome kako da je pažljivo koristi. Nadzornici i rukovaoci moraju da pročitaju uputstvo za upotrebu i da se upoznaju sa njegovim sadržajem. Oni moraju da vode računa o sledećem:

- bezbednosnim uputstvima;
- mogućnostima i ograničenjima primene;
- načinu korišćenja i održavanja mašine.

Upotreba ovog uređaja može biti regulisana lokalnim propisima. Proverite koji propisi važe u mestu u kome radite pre nego što počnete da koristite uređaj.

Zadržavanje prava proizvođača

Nakon objavljivanja ovog uputstva, Husqvarna može izdati dodatne informacije o bezbednom rukovanju ovim proizvodom. Dužnost vlasnika je da bude informisan o najbezbednijim načinima korišćenja mašine.

Husqvarna AB uvek radi tako da i dalje unapređuje svoje produkte i zadržava pravo što se tiče promena kao što su n.pr. forma i izgled bez da se to unapred obavesti.

Da biste dobili informacije i pomoć korisnicima, obratite nam se putem naše Web lokacije: www.husqvarnacp.com

Dizajn i funkcije

Ovaj proizvod je uvršćen u asortiman opreme za sečenje, bušenje i testerisanje zidova koja se napaja strujom visoke frekvencije. On je projektovan za sečenje tvrdih materijala poput građevinskog materijala ili čelika i ne treba ga koristiti u bilo koju svrhu koja nije opisana u ovom uputstvu.

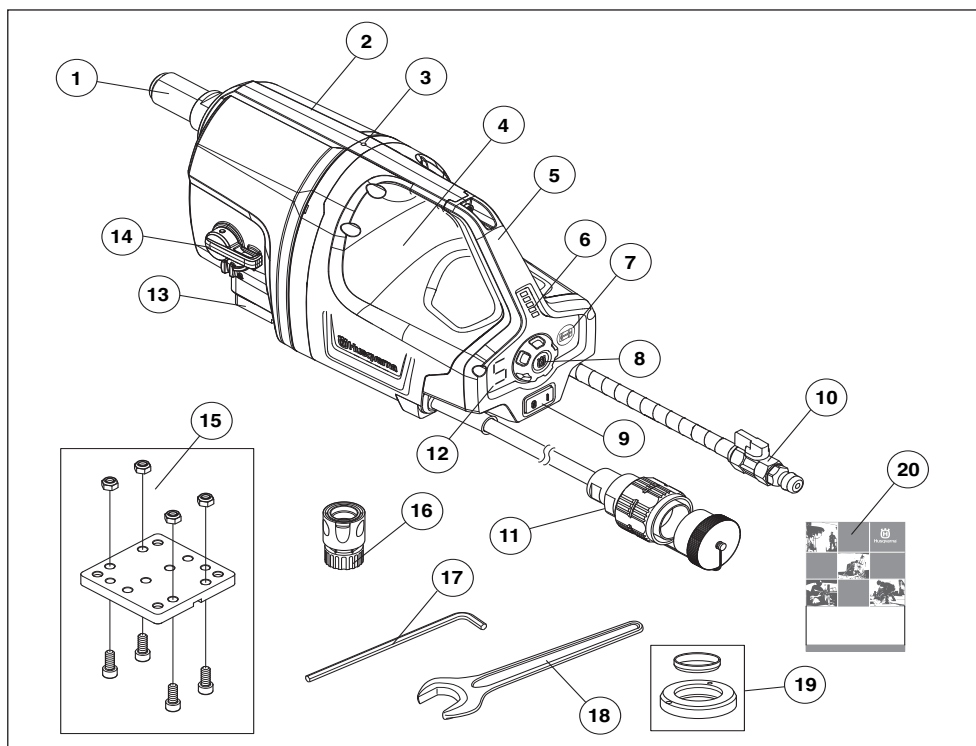
Vrednosti kao što su visoke performanse, pouzdanost, inovativna tehnologija, napredna tehnička rešenja i briga o životnoj okolini izdvajaju Husqvarna proizvode. Za bezbedno rukovanje ovim proizvodom neophodno je da rukovalac pažljivo pročita ovo uputstvo. Ako su vam neophodne dodatne informacije, obratite se prodavcu ili kompaniji Husqvarna.

Neke od jedinstvenih karakteristika proizvoda opisane su u nastavku.

DM650

- Kada se aktivira funkcija dugmeta Iron (Gvožđe), mašina će raditi na nižem broju obrtaja u minuti da bi ostvarila bolja svojstva sečenja. Ovo olakšava bušenje u težim uslovima, kao što je gruba armirana greda. Dugme Iron (Gvožđe) može takođe da se koristi za lakše primene burgije u materijalu.
- Aktiviranje dugmeta Iron (Gvožđe) označeno je izabranim treptanjem E-brzine na ekranima.
- Mašina ima 2 mehaničke brzine i 9 elektronskih brzina za veličine bušenja između 100 i 600 mm. Elektronske brzine mogu da se menjaju tokom rada da bi se obezbedile optimalne performanse.
- Izbor elektronske brzine može lako da se pročita na kontrolnoj tabli mašine.
- Mašina je opremljena elektronski kontrolisanim postepenim paljenjem i zaštitom od preopterećenja.
- Indikator opterećenja može da se koristi kao vizuelna pomoć da bi se podesio ispravan pritisak snabdevanja.

ŠTA JE ŠTA?



Šta je šta na bušilici?

- | | | | |
|----|----------------------------------|----|------------------------------------|
| 1 | Osovina rukavca | 11 | Priključak |
| 2 | Kutija menjača | 12 | Prikaz izabrane elektronske brzine |
| 3 | Indikator curenja | 13 | Brzo kačenje, postolje bušilice |
| 4 | Kučište motora | 14 | Birač brzina, mehaničke brzine |
| 5 | Ručica za nošenje | 15 | Ploča za montiranje |
| 6 | Indikator opterećenja | 16 | Priključak na dovod vode, GARDENA® |
| 7 | Iron button | 17 | Inbus-ključ, 8 mm |
| 8 | Birač brzina, elektronske brzine | 18 | Viljuškasti ključ, 32 mm |
| 9 | Prekidač | 19 | Frikcioni prsten |
| 10 | Priključak na dovod vode | 20 | Priručnik |

MONTIRANJE I PODEŠAVANJA

Montaža



UPOZORENJE! Mašina bi trebalo da bude isključena, a kabl za napajanje ne bi trebalo da bude povezan na utičnicu.

Montiranje na stalak

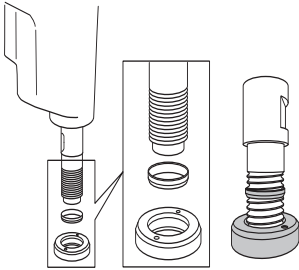
- Pogledajte uputstva za dati stalak u uputstvu za upotrebu.

Postavljanje burgije



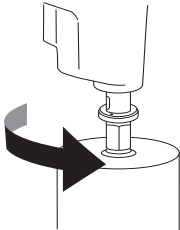
OPREZI! Burgija i oblast oko nje su veoma topli nakon upotrebe. Ostavite mašinu da se ohladi pre uklanjanja burgije. Koristite zaštitne rukavice.

- Dostupan frikcioni prsten postavite na osovinski rukavac.



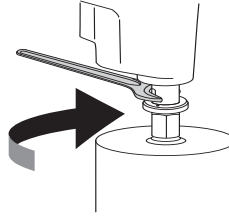
NAPOMENA! Frikcioni prsten se koristi da bi se sprečilo oštećivanje osovine i menjača tokom rastavljanja burgije.

- Sklopite bušilicu i proverite da li je ispravno pričvršćena.



Skidanje/menjanje burgije

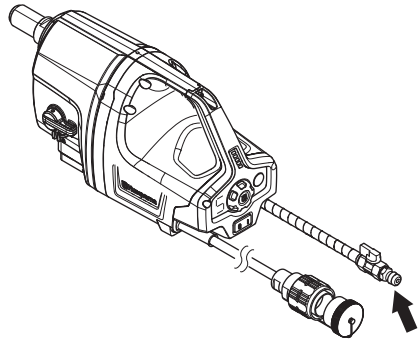
- Koristite ključ od 32 mm iz kompleta da biste zaključali osovinu rukavca.
- Odvijte bušilicu tako što ćete je okrenuti u smeru kazaljki na satu.



NAPOMENA! Snažna cimanja mogu da oštete prenosnu kutiju i postolje bušilice.

Priključivanje vode za hlađenje

- Povežite crevo za vodu na snabdevanje vodom.



Povezivanje kabela za napajanje

- Povežite mašinu sa jedinicom za napajanje.
- Povežite jedinicu za napajanje sa uzemljenom utičnicom.
- Ukjučite prekidač na jedinici za napajanje.

Opšta uputstva za bezbednost



UPOZORENJE! Pročitajte sva sigurnosna upozorenja i sva uputstva. Nepoštovanje upozorenja i uputstava može da dovede do strujnog udara, požara i/ili ozbiljne povrede.

VAŽNO! Sačuvajte sva upozorenja i uputstva kao referencu za kasnije. Izraz „električni alat“ iz upozorenja se odnosi na električni alat koji se napaja preko električne mreže (putem kabla) ili baterije (bežično).

Bezbednost u oblasti rada

- **Držite radnu oblast čistom i dobro osvetljenom.** U neurednim ili mračnim oblastima nezgode se češće dešavaju.
- **Ne radite sa električnim alatima u eksplozivnim okruženjima, npr. u prisustvu zapaljivih tečnosti, gasova ili prašine.** Električne alatke stvaraju iskre koje mogu da zapale prašinu ili isparenja.
- **Neka se deca i posmatrači udalje dok radite sa električnim alatom.** Skretanje pažnje može da dovede do toga da izgubite kontrolu.

Električna bezbednost

- **Izbegavajte telesni kontakt sa uzemljenim površinama kao što su cevi, radijatori, šporeti i frižideri.** Postoji povećani rizik od strujnog udara ukoliko je vaše telo uzemljeno.
- **Nemojte izlagati električne alate kiši i vlazi.** Ako voda prođe u električnu alatku, povećaće se opasnost od udara električne struje.
- **Nemojte nepropisno da postupate sa kablom.** Nikada ne koristite kabl za nošenje, vuciu ili isključivanje električnog alata. Držite kabl dalje od izvora toplote, ulja, oštih ivica i pokretnih delova. Oštećeni ili zamršeni kablovi povećavaju rizik od strujnog udara.
- **Kada radite sa električnim alatom na otvorenom, koristite produžni kabl koji je pogodan za upotrebu na otvorenom.** Korišćenje kabla koji je pogodan za upotrebu na otvorenom smanjuje rizik od strujnog udara.
- **Ako ne može da se izbegne korišćenje električne alatke na vlažnom mestu, koristite GFCl uređaj za zaštitu napajanja.** Upotreba GFCl uređaja smanjuje opasnost od udara električne struje.

Lična bezbednost

- **Budite na oprezu, ne skrećite pogled sa onoga što radite i rukujte alatom zdravorazumski.** Nemojte da koristite električni alat ako ste umorni ili pod dejstvom droge, alkohola ili lekova. Trenutak nepažnje prilikom rada sa električnim alatima može da dovede do ozbiljnih telesnih povreda.

- **Koristite ličnu zaštitnu opremu. Uvek nosite zaštitu za oči.** Zaštitna oprema poput zaštitne maske od prašine, sigurnosnih neklizajućih cipela, kacige ili zaštite sluha koja se koristi u odgovarajućim uslovima smanjuje telesne povrede.
- **Sprečite nenamerno pokretanje mašine. Postarajte se za to da prekidač bude u položaju za isključenje pre priključenja mašine na izvor napajanja ili na baterije, pospremanja ili nošenja alata.** Nošenje električnog alata sa prstom na prekidaču ili napajanje električnog alata sa prekidačem u položaju za uključenje može da dovede do nezgode.
- **Uklonite ključ za podešavanje ili francuski ključ pre uključivanja električne alatke.** Francuski ključ ili ključ koji ostanu pričvršćeni za obrtni deo električne alatke mogu da dovedu do telesne povrede.
- **Nemojte se preterano naginjati. Uvek budite oslonjeni na obe noge i pazite na ravnotežu.** To će vam omogućiti bolju kontrolu nad električnim alatom u nepredviđenim situacijama.
- **Budite propisno odeveni. Nemojte da nosite nakit ili široku odeću. Vodite računa da vam kosa, odeća ili rukavice ne dođu u dodir sa pokretnim delovima.** Pokretni delovi mogu da zakače široku odeću, nakit ili dugu kosu.
- **Ukoliko su obezbeđeni uređaji za povezivanje aparata za izbacivanje ili sakupljanje prašine, proverite da li su povezani i da li se pravilno koriste.** Korišćenje aparata za prikupljanje prašine može da smanji broj kvarova koji su nastali usled prašine.

Upotreba i održavanje električnog alata

- **Nemojte da koristite alat na silu. Koristite alat koji odgovara nameni.** Adekvatan alat će bolje i sigurnije obaviti posao u meri za koju je napravljen.
- **Ne koristite električnu alatku ako se prekidačem alatka ne uključuje ili ne isključuje.** Svaka električna alatka koja ne može da se kontroliše putem prekidača je opasna i mora da se popravi.
- **Električni alat koji se ne koristi čuvajte dalje od dohvata dece i nemojte da dozvoljavate rad sa alatom osobama koje nisu upoznate sa njim ili ovim uputstvima.** Električni alat je opasan kada njime rukuju neobučeni korisnici.
- **Održavajte alat. Proverite da li su pokretni delovi poravnati i pričvršćeni, da li postoje pukotine na delovima i sva druga stanja koja mogu uticati na rad alata. Ukoliko je oštećen, alat odnesite na popravku pre korišćenja.** Mnoge nezgode su prouzrokovali loše održavani električni alati.
- **Održavajte alat za sečenje oštirim i čistim.** Alat za sečenje koji se pravilno održava i ima oštre rezne vrhove se rede krivi i lakše kontroliše.
- **Električni alat, pribor, delove alata itd. koristite u skladu sa ovim uputstvima uzimajući u obzir radne uslove i posao koji treba da se obavi.** Korišćenje električnog alata za operacije za koje nije namenjen može da dovede do opasnih situacija.

Servis

- **Servisiranje električnog alata poverite kvalifikovanom serviseru koji isključivo koristi iste rezervne delove.** Tako ćete biti sigurni u održavanje bezbednosti električnog alata.

Uvek upotrebljavajte zdrav razum

Nije moguće obuhvatiti sve situacije sa kojima se možete susresti. Stoga uvek budite oprezni i koristite zdrav razum. Ukoliko se nadete u situaciji da se osećate nebezbedno, prekinite sa radom i zatražite savet stručnjaka. Obratite se svom prodavcu, servisu ili iskusnom korisniku. Ne pokušavajte da obavite ijedan zadatak ukoliko niste sigurni da umete da ga obavite!

Zaštitna oprema

Opšte napomene

Ne upotrebljavajte nikada mašinu ukoliko ne postoji mogućnost pozivanja u pomoć u slučaju nesreće.

Lična zaštitna oprema

Pri svakoj upotrebi mašine će se samo propisana lična zaštitna oprema koristiti. Lična zaštitna oprema ne može da otkloni potpuno opasnost od povrede ali će umanjiti stepen povrede ako dođe do nezgode. Zamoli prodavača motornih testera da ti pomogne izabrati propisanu opremu.



UPOZORENJE! Pri upotrebi proizvoda koji seku, bruse, buše, peskiraju ili oblikuju materijale, može doći do stvaranja prašine i isparenja koji mogu da sadrže štetne hemikalije. Proverite prirodu materijala koji nameravate da obradite i koristite odgovarajuću masku za disanje.



UPOZORENJE! Dugotrajno izlaganje buci može prouzrokovati trajne povrede sluha. Zbog toga upotrebite uvek odobrene zaštitne slušalice. Uvek budite oprezni u zapažanju signala upozorenja ili dovike kada se koristi zaštitne slušalice. Uvek zaštitne slušalice odmah nakon zaustavljanja motora.



UPOZORENJE! Uvek postoji rizik od traumatskih povreda kada radite sa proizvodima koji imaju pokretne delove. Nosite zaštitne rukavice da biste izbegli telesne povrede.

Uvek upotrebi:

- Zaštitni šlem
- Zaštitne slušalice
- Zaštitne naočare ili vizir
- Maska za disanje
- Izdržljive rukavice koje omogućavaju čvrsto držanje predmeta u ruci.
- Uska, izdržljiva i udobna odeća koja omogućava punu slobodu pokreta.
- Čizme sa čeličnim oklopom prstiju i neklizajućim donom.

Pazite da se odeća, dugačka kosa i nakit ne zakače za obrtne delove mašine.

Ostala zaštitna oprema



UPOZORENJE! Dok koristite mašinu može doći do varničenja, a samim tim i do požara. Neka vam oprema za gašenje požara uvek bude pri ruci.

- Oprema za gašenje požara
- Uvek drži pri ruci pribor za prvu pomoć.

Bezbednosne mere predostrožnosti za motor bušilice

U ovom odeljku opisana su osnovna bezbednosna uputstva za korišćenje mašine. Ove informacije nikada ne mogu da predstavljaju zamenu za stručnost i iskustvo.

- Pažljivo pročitaj i shvati sadržaj ovog priručnika pre upotrebe mašine.
- Imajte na umu da je operater odgovoran za sve nesreće ili opasnosti koje zadese druge ljude ili njihovu imovinu.
- Svi rukovaoci će biti obučeni za korišćenje mašine. Vlasnik je dužan da obezbedi obuku za sve rukovaoce.
- Mašina se mora čistiti. Oznake i nalepnice moraju biti u potpunosti čitljive.



UPOZORENJE! Nemarna ili pogrešna upotreba mašine može da dovede do ozbiljnih povreda ili do smrtnog slučaja rukovaoca ili drugih lica.

Nikada nemojte dozvoliti deci ili ostalima koji nisu obučeni da koriste mašinu ili da vrše popravke na njoj. Nikada ne dozvolite da neko drugi koristi mašinu pre nego što ustanovite da su razumeli sadržaj uputstva za upotrebu.

Uvek postoji rizik od strujnog udara pri korišćenju električnih mašina. Izbegavajte nepovoljne vremenske uslove i telesni dodir sa gromobranima i metalnim predmetima. Uvek sledite uputstva data u priručniku za rukovaoca da biste izbegli oštećenje.



UPOZORENJE! Nikada ne modifikujte mašinu tako da više ne odgovara originalnom dizajnu, i ne upotrebljavajte mašinu ukoliko Vam se čini da je neko drugi modifikovao.

Nikad nemojte koristiti mašinu koja je neispravna. Izvršite uputstva za bezbednosne provere, održavanje i servisiranje koja su opisana u ovom priručniku. Neke postupke održavanja i servisiranja moraju da izvrše obučeni i kvalifikovani stručnjaci. Pogledajte uputstva u poglavlju Održavanje“.

Uvek upotrebljavaj originalne rezervne delove.

Bezbednost na radu

Bezbednost u oblasti rada

- Nemoj upotrebljavati testeru po lošem vremenu kao što je gusta magla, jaka kiša, snažan vetar, velika hladnoća itd. Raditi za vreme lošeg vremena je zamorno i može da stvori opasne okolnosti, kao na primer klizavo tlo.
- Nikada ne započinjte rad sa mašinom pre nego što se oblast rada raščisti i pre nego što možete da ostvarite čvrst oslonac u nogama. Obratite pažnju na eventualne prepreke koje se mogu neočekivano pomeriti. Postarajte se da prilikom rezanja ništa ne može da se olabavi i otpadne, prouzrokujući povredu pri radu. Obratite posebnu pažnju pri radu na nagnutom terenu.
- Uvek proverite zadnju stranu površine na kojoj će se burgija pojaviti kada kroz nju direktno bušite. Osigurajte i ogradite oblast u kojoj radite i postarajte se da niko ne bude povređen i da materijal ne bude oštećen.

Električna bezbednost



UPOZORENJE! Nemojte prati mašinu pod pritiskom pošto voda može ući u električni sistem ili motor i oštetiti mašinu ili izazvati kratak spoj.

- Mašina treba da bude priključena na uzemljenu strujnu utičnicu. Proverite da li napon mreže odgovara onom koji je naveden na nazivnoj pločici mašine.
- Proverite da li su kabl i produžni kabl neoštećeni i u dobrom stanju. Nikada ne koristite mašinu ako je bilo koji njen kabl ili utikač oštećen, već je odnesite na popravku u ovlašćeni servis.
- Ne koristite produžni kabl koji je je umotan kako biste izbegli pregrevanje. Vodeni sistem hladi burgiju čistom vodom.
- Postarajte se da kabl bude iza Vas kada počinjete da koristite mašinu tako da kabl ne može da se ošteti.

Lična bezbednost

- Budite na izvesnom odstojanju od burgije kada motor radi. Rotirajući deo burgije može da dovede do ozbiljne povrede.
- Proverite da u oblasti koju ćete bušiti nema sprovedenih cevi niti električnih kablova.
- Nikada ne ostavljajte bez nadzora mašinu koja radi.
- Uvek odvojte kabl mašine od utičnice tokom dužih pauza u radu.
- Nikada ne radite sami, uvek se postarajte da Vam u blizini bude neka osoba. Pored pomoći pri sklapanju mašine, od nje možete dobiti pomoć i ukoliko dođe do nezgode.

Upotreba i održavanje



OPREZ! Ova mašina je idealna za bušenje rupa u betonu, ciglama i raznim kamenim materijalima. Mašina je namenjena za bušenje sa postolja.

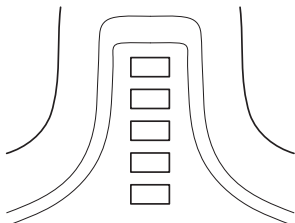
- Mašina je namenjena za primene u industriji od strane iskusnih rukovalaca.
- Proverite da li je postolja pravilno pričvršćeno.
- Proverite da li je bušilica pravilno pričvršćena za postolje.
- Pregled i/ili održavanje treba da se obavljaju kada je motor isključen i konektor isključen iz izvora napajanja.
- Mašina ima vrlo visok obrtni momenat. To zahteva dobru koncentraciju tokom rada, jer može doći do ozbiljnih telesnih povreda ukoliko se bušilica iznenada zaglavi.
- Držite sve delove u dobrom radnom stanju i postarajte se da svi pričvršni delovi budu dobro pritegnuti.
- Pre pomeranja uvek isključite mašinu.

Osnovna tehnika či šćenja

Preopterećenje

NAPOMENA! Ne opterećujte mašinu neprekidno. To može da ošteti mašinu. Indikator opterećenja na mašini prikazuje izlaznu snagu i ne mora obavezno da pruži najbolju preporuku za optimalan rad.

- U slučaju preopterećenja motora, opterećenje mora da se smanji tako da se motor vrati u normalan broj obrtaja u minuti.
- Ako se burgija zaglavi, mehaničko klizno kvačilo štiti kutiju prenosa pre nego što elektronika isključi napajanje.



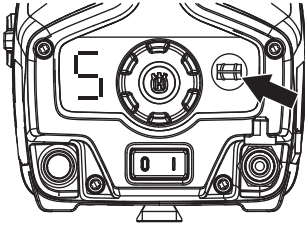
Indikatori na mašini	Uzrok	Moguća radnja
1 zelena lampa:	Označava da je alatka povezana sa jedinicom za napajanje i da je spremna za upotrebu.	
	Izlazna snaga je manja od 70% dostupne snage kada se koristi.	
2 zelene lampe:	Izlazna snaga je između 70% i 90% dostupne snage kada se koristi.	
3 zelene lampe:	Izlazna snaga je veća od 90% dostupne snage.	
3 zelene lampe i 1 žuta:	Maksimalna izlazna snaga	
3 zelene lampe, 1 žuta i 1 crvena:	Sistem se pregreva.	Smanjite opterećenje ili povećajte hlađenje motora i jedinice za napajanje.
Sve lampe su uključene ili trepću:	Sistem se pregreva i može da se zaustavi u svakom trenutku.* Smanjenje snage: Automatsko smanjenje snage pri maksimalno dostupnoj snazi. Smanjenje snage pokušava da izbegne pregrevanje i automatsko isključivanje sistema.	Smanjite opterećenje ili povećajte hlađenje motora i jedinice za napajanje.
		Hlađenje motora može da se poboljša ako se poveća količina rashladne tečnosti ili ako se koristi hladnija voda.
		Hlađenje jedinice za napajanje može da se poboljša ako promenite vazdušni filter ili ako stavite jedinicu za napajanje na mesto gde je niža temperatura.

* Ako se sistem isključi zbog pregrevanja, lampe će nastaviti da trepću dok se sistem ne ohladi i bude spreman za ponovno pokretanje.

Iron button

Dugme Iron (Gvožđe) može da se koristi da bi se olakšalo bušenje u težim uslovima, kao što je gruba armirana greda.

- Pritisnite dugme Iron (Gvožđe) da biste smanjili brzinu.



- Kada trepće indikator izabrane elektronske brzine, aktiviraće se dugme Iron (Gvožđe).
- Dugme Iron (Gvožđe) može da se koristi da bi se olakšalo postavljanje burgije. Deaktivirajte ga kada se burgija pričvrsti.

Transport i čuvanje

- Ne skladištite i ne transportujte bušilicu sa montiranom burgijom kako biste zaštitili bušilicu i burgije od oštećenja.
- Obezbedite opremu za potrebe transporta kako ne bi došlo do oštećenja i nezgoda.
- Skladištite opremu na mesto koje možete zaključati tako da bude van domašaja dece i neovlašćenih lica.
- Čuvajte mašinu i opremu na suvom mestu na kojem ne dolazi do smrzavanja.

PALJENJE I GAŠENJE

Pre paljenja motora



UPOZORENJE! Pažljivo pročitaj i shvati sadržaj ovog priručnika pre upotrebe mašine.

Upotrebi ličnu zaštitnu opremu. Vidi uputstva pod naslovom Lična zaštitna oprema.

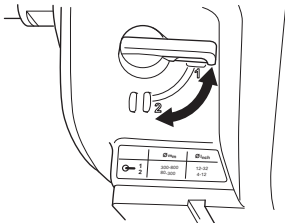
Nadgledaj da nema neovlašćenih lica unutar područja rada, inače postoji rizik ozbiljnih ličnih ozleđa.

- Uverite se da je mašina pravilno montirana i da na njoj nema znakova oštećenja. Pogledajte uputstva u odeljku „Montiranje i podešavanje“.
- Svakodnevno održavajte mašinu. Pogledajte uputstva u odeljku „Održavanje“.

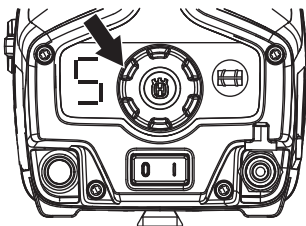
Paljenje

NAPOMENA! Menjanje mehaničke brzine može da se izvrši samo kada je mašina isključena. U suprotnom postoji rizik od oštećivanja prenosne kutije.

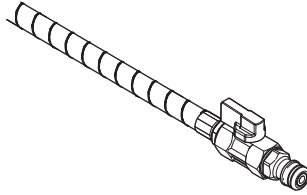
- Izaberite mehaničku brzinu tako što ćete okrenuti rukavac bušilice i istovremeno pomeriti birač brzine u potrebni položaj.



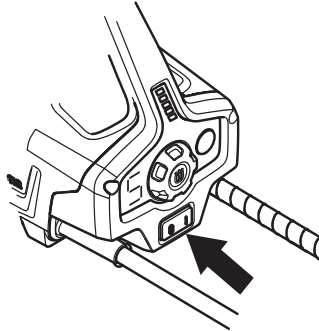
- Izaberite željenu brzinu biračem brzine za elektronske brzine nakon nadvladavanja vodećih uslova. Pogledajte tabelu Tehnički podaci“.



- Podešavanje potrebnog protoka vode



- Pokrenite mašinu postavljanjem prekidača za uključenje/isključenje u položaj za uključenje.



Gašenje



OPREZ! Burgija nastavlja da se okreće još izvesno vreme nakon što se motor isključi. Proverite da li bušilica može neometano da se okreće sve dok se ne zaustavi. Nepažnja može da dovede do teških povreda.

- Pustite vodu da teče nekoliko minuta da bi ohladila motor pre nego što isključite vodu.
- Motor se isključuje prekidačem.

Opšte napomene



UPOZORENJE! Korisnik sme vršiti održavanje i servisiranje samo na način opisan u ovom Uputstvu za rukovaoca. Svaki obimniji rad treba da izvrši ovlašćeni servisni centar.

Isključite mašinu i izvucite kabl za napajanje.

Upotrebite ličnu zaštitnu opremu. Vidi uputstva pod naslovom Lična zaštitna oprema.

Vek trajanja mašine se može skratiti a rizik od nastupanja nesreća povećati ako se održavanje mašine ne vrši na pravi način i ako se servisiranje ili opravljavanje ne vrše stručno. Ako su vam potrebne dodatne informacije, kontaktirajte najbliži servis.

Svakodnevno održavanje

- Proverite da li bezbednosna oprema mašine ima oštećenja. Pogledajte uputstva u odeljku „Sigurnosna oprema mašine“.
- Proverite da li su kabl i kontaktor neoštećeni, čisti i u dobrom stanju.
- Očistite mašinu spolja.

Čišćenje

- Držite mašinu u burgiju čistom kako bi se bušenje obavljalo bezbedno.
- Koristite četku u vlažnu krpu da biste očistili bušilicu.

NAPOMENA! Nemojte da koristite čistač pod visokim pritiskom za čišćenje mašine. Mlaznica pod visokim pritiskom može da ošteti dihtung i na taj omogućiti prodiranje vode i prljavštine u mašinu, što može dovesti do ozbiljnog oštećenja.

Slavina

Proverite da li radi slavina za vodu. Nemojte da koristite creva koja su iskrivljena, istrošena ili oštećena.

Električno napajanje

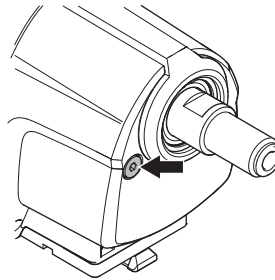


UPOZORENJE! Nikada ne koristite oštećene kablove. Oni mogu da prouzrokuju ozbiljne, čak smrtonosne, telesne povrede.

Promena ulja u kutiji menjača

Ulje u kutiji menjača mora da se menja nakon svakih 300 sati rada.

- Odvrnite čep za ispuštanje ulja.



- Odlijte ulje u posudu. Pažljivo rukujte uljem zbog očuvanja životne sredine. Poštujte lokalne odredbe koje se odnose na reciklažu.

Ukoliko je potrebno, obratite se Vašem prodavcu u vezi sa čišćenjem kutije menjača.

- Sipajte novo ulje u prenosnu kutiju – 1 l. Pogledajte tehničke podatke za preporuke u vezi sa tipom ulja koje ćete koristiti.
- Čep za ispuštanje ulja ima magnet koji privlači metalne čestice. Očistite čep za ispuštanje ulja i vratite ga na mesto.

TEHNIČKI PODACI

Tehnički podaci

Tehnički podaci	DM650
Motor	
Električni motor	VF visoka frekvencija
Izlazna snaga rukavca – maksimalno, kW	6
Te	13,6
Burgija	
Minimalni preporučeni prečnik, mm	100
Maksimalni preporučeni prečnik, mm	600
Navoj osovine	G 1 1/4"
Vodeno hlađenje	
Preporučeni vodeni pritisak, bar	0,5–8
Min. preporučeni protok vode, l/min	0,5 pri temperaturi vode od 15 °C
Priključak na dovod vode	G 1/4"
Emitovanje buke (vidi napomenu 1)	
Jačina zvuka, izmjerena u dB(A)	112
Jačina zvuka, garantovana dB(A)	113
Jačine zvuka (vidi napomenu 2)	
Nivo zvučnog pritiska na uho rukovaoca, dB (A)	98
Jačina vibracije, a_{HV} (vidi napomenu 3)	
Drška, m/s^2	1,0

Napomena 1: Nivo emisije buke u okolinu je određen merenjem zvučne snage (L_{WA}) u skladu sa standardom EN 12348.

Napomena 2: Nivo pritiska buke prema standardu EN 12348. Podaci iz izveštaja za nivo pritiska buke pokazuju tipičnu statističku disperziju (standardno odstupanje) od 1,0 dB (A).

Napomena 3: Nivo vibracija prema standardu EN 12348. Podaci iz izveštaja za nivo vibracija pokazuju tipičnu statističku disperziju (standardno odstupanje) od 1 m/s^2 .

Preporučeni prečnik bušilice

Mehanička brzina	Elektronski stepen prenosa	Brzina, o/min	Preporučena veličina burgije, mm
1	1	126	600
1	2	135	550
1	3	144	500
1	4	155	450
1	5	167	425
1	6	181	400
1	7	198	350
1	8	218	325
1	9	242	300
2	1	273	275
2	2	293	250
2	3	312	225
2	4	335	210
2	5	361	200
2	6	390	182
2	7	421	172
2	8	457	152
2	9	502	112

TEHNIČKI PODACI

Izjava o saobraznosti prema zahtjevima EZ

(Važi samo za Evropu)

Husqvarna AB, SE-561 82 Huskvarna, Švedska, tel: +46-36-146500, izjavljuje pod punom odgovornošću da je **Husqvarna DM650**, sa serijskim brojevima iz 2013. godine i kasnije (godina je jasno navedena u tekstualnom obliku na nazivnoj pločici, iza koje sledi serijski broj), usaglašen sa zahtevima DIREKTIVE SAVETA:

- od 17. maja 2006., „u vezi sa mašinskom opremom **2006/42/EZ**
- od 15 Decembar 2004 "u vezi elektromagnetske kompatibilnosti" **2004/108/EEZ**.
- od 12. decembra 2006., "koji se odnose na električnu opremu", **2006/95/EC**.
- od 8. juna 2011. godine „povezano sa zabranom određenih opasnih materija“ **2011/65/EU**

Sledeći standardi su primenjeni: EN ISO 12100:2010, EN 55014-1:2006, EN 55014-2/A1:2001, EN 61000-3-2:2006, EN 61000-3-3:2008, EN 12348+A1:2009.

Göteborg 8 April 2013



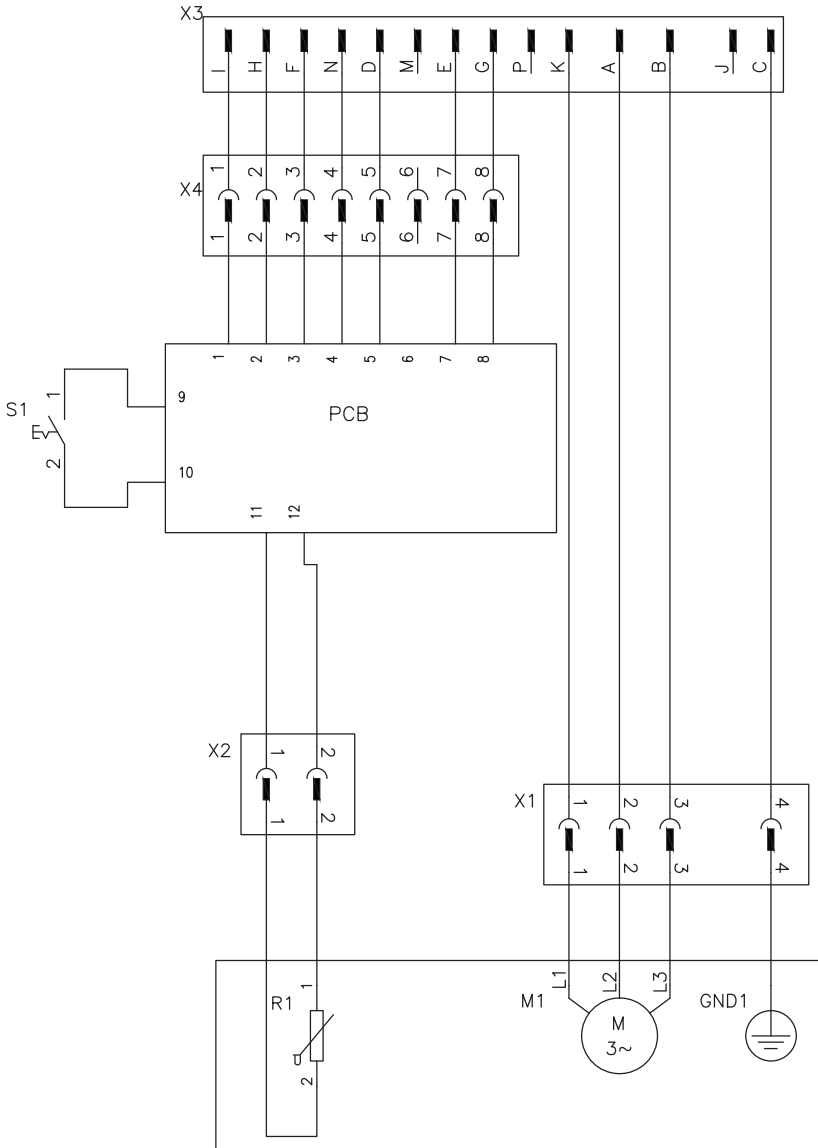
Helena Grubb

Potpredsednik za oblast građevinske opreme

(Ovlašćeni predstavnik kompanije Husqvarna AB i odgovorna osoba za tehničku dokumentaciju.)

DIJAGRAM OŽIČENJA

Dijagram ožičenja



KAJ POMENIJO SIMBOLI

Simboli na stroju

OPOZORILO! Naprava je lahko nevarna, če se uporablja nepravilno ali površno, in lahko upravljavcu ali drugim povzroči resne oziroma celo smrtne poškodbe.

Natančno preberite navodila za uporabo in se prepričajte, da ste jih razumeli, predno začnete z uporabo stroja.

Pri delu vedno uporabljajte osebno zaščitno opremo. Glejte navodila v poglavju Oseba zaščitna oprema.

Izdelek je v skladu z veljavnimi CE predpisi.

Oznake za zaščito okolja. Simboli na izdelku ali njegovi embalaži opozarjajo, da tega izdelka ne smete obravnavati kot gospodinjskega odpadka. Odnesti ga je treba v ustrezno zbirališče, kjer bodo poskrbeli za recikliranje električnih in elektronskih naprav.

Z zagotavljanjem pravilne obravnave izdelka boste pomagali preprečiti njegov morebiten škodljiv učinek na okolje in ljudi, do katerega bi lahko prišlo, kot posledica nepravilnega upravljanja z odpadki.

Podrobnejše informacije o recikliranju tega izdelka lahko dobite v svoji občini, v komunalnem podjetju ali v trgovini, kjer ste ga kupili.

Ostali simboli in oznake na stroju se nanašajo na specifične zahteve za certifikacijo, ki veljajo na nekaterih tržiščih.



Razlaga stopenj varnosti

Opozorila so razdeljena na tri stopnje.

OPOZORILO!



OPOZORILO! Se uporabi, če obstaja nevarnost resne poškodbe ali življenjske ogroženosti uporabnika ali povzročitve škode njegovi okolici ob neupoštevanju navodil v tem priročniku.

POZOR!



POZOR! Se uporabi, če obstaja nevarnost poškodb uporabnika ali povzročitve škode njegovi okolici ob neupoštevanju navodil v tem priročniku.

PREVIDNO!

PREVIDNO! Se uporabi, če obstaja nevarnost povzročitve škode za material ali stroj ob neupoštevanju navodil v tem priročniku.

Vsebina

KAJ POMENIJO SIMBOLI

Simboli na stroju	34
Razlaga stopenj varnosti	34

VSEBINA

Vsebina	35
---------------	----

PREDSTAVITEV

Spoštovani kupec!	36
Zasnova in lastnosti	36
DM650	36

KAJ JE KAJ?

Kaj je kaj na vrtalniku?	37
--------------------------------	----

MONTAŽA IN REGULIRANJE

Montaža	38
---------------	----

DELOVANJE

Splošna navodila za varnost	39
Zaščitna oprema	40
Varnostna navodila za motor za vrtanje	41
Varnost pri delu	41
Osnovna tehnika ko šenja in či ščenja podrasti	43
Prevoz in shranjevanje	44

VŽIG IN IZKLOP

Pred zagonom	45
Vžig	45
Izklop	45

VZDRŽEVANJE

Splošno	46
Vsakodnevno vzdrževanje	46
Čiščenje	46
Pipa za vodo	46
Električno napajanje	46
Menjava olja menjalnika	46

TEHNIČNI PODATKI

Tehnični podatki	47
Priporočeni premer svedra	47
ES-Izjava o skladnosti	48

ELEKTRIČNA SHEMA

Električna shema	49
------------------------	----

Spoštovani kupec!

Zahvaljujemo se vam, da ste izbrali izdelek Husqvarna.

Upamo, da boste zadovoljni z Vašim strojem in da bo stroj Vaš spremljevalec mnogo prihodnjih let. Nakup enega od naših izdelkov vam daje dostop do profesionalne pomoči, kar se tiče popravil in servisa. Če prodajalna, kjer ste stroj kupili, ni ena od naših pooblaščenih prodajaln, vprašajte prodajalca, kje je najbližja servisna delavnica.

Upamo, da vam bo ta uporabniški priročnik v pomoč.

Prepričajte se, da je na delovnem mestu vedno pri roki. Če boste sledili vsebini navodil (uporaba, servis, vzdrževanje itd.), boste pomembno podaljšali življenjsko dobo stroja, kakor tudi ceno rabljenega stroja. Če boste stroj prodali, poskrbite, da bo novi lastnik dobil pripadajoča navodila za uporabo.

Več kot 300 let inovacij

Husqvarna AB je švedsko podjetje, ki temelji na tradiciji iz leta 1689, ko je švedski kralj Charles XI. dal zgraditi tovarno za proizvodnjo mušket. Že takrat so se v okviru razvoja nekaterih izdelkov, ki so v svetu vodilni, na področjih, kot so lovsko orožje, kolesa, motorna kolesa, gospodinjiski aparati, šivalni stroji in izdelki za delo na prostem, izoblikovali temelji tehnološkega znanja.

Podjetje Husqvarna je vodilno v svetu na področju električnih aparatov za delo na prostem za gozdarstvo, vzdrževanje parkov, zelenic in vrtov ter rezalnih naprav in diamantnega orodja za gradbeništvo in kamnoseštvo.

Odgovornost lastnika

Odgovornost lastnika/delodajalca je, da zagotovi, da ima uporabnik ustrezno znanje o varni uporabi stroja. Nadzorniki in uporabniki morajo uporabniški priročnik prebrati in razumeti. Upoštevati morajo:

- varnostna navodila za stroj,
- obseg možnosti uporabe in omejitve stroja,
- način uporabe in vzdrževanja stroja.

Uporabo te naprave morda ureja državna zakonodaja. Preden začnete uporabljati to napravo, na svojem delovnem mestu preverite, katera zakonodaja je veljavna.

Pravno obvestilo

Husqvarna lahko po objavi tega priročnika izda dodatne informacije za varno delo s tem izdelkom. Lastnik je dolžan spremljati, kateri so najvarnejši načini dela.

Husqvarna AB nenehno razvija in izpopolnjuje svoje izdelke in si zato pridržuje pravico sprememb v, na primer, obliki in izgledu brez predhodnega opozorila.

Zasnova in lastnosti

Izdelek je vgrajen v vrsto visokofrekvenčne gnane opreme za rezanje vrtnje in rezanje sten. Zasnovan je za rezanje trdih materialov, na primer zidarskih materialov in jekla. Prepovedano ga je uporabljati za kakršen koli namen, ki ni opisan v teh navodilih.

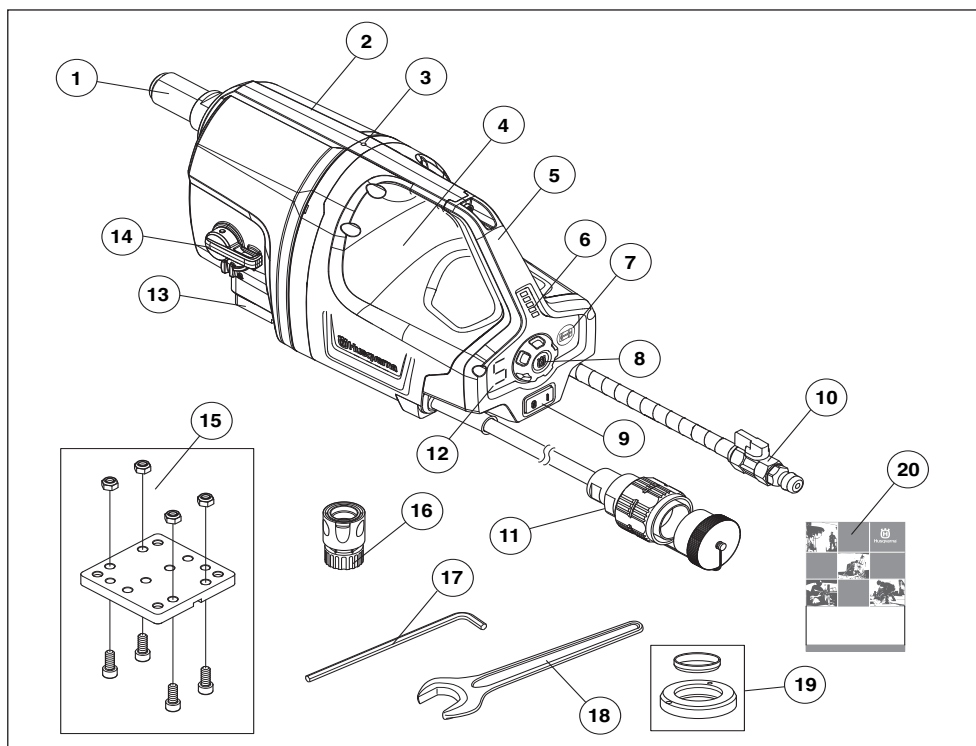
Izdelke podjetja Husqvarna od drugih ločijo lastnosti, kot so velika učinkovitost, zanesljivost, inovativna tehnologija, napredne tehnične rešitve in okoljski vidik. Za varno delo s tem izdelkom mora uporabnik skrbno prebrati ta priročnik. Če želite več informacij, stopite v stik s svojim prodajalcem ali s podjetjem Husqvarna.

Nekatere od edinstvenih funkcij izdelka so opisane v nadaljevanju.

DM650

- Ko je vklopljen gumb za železo, stroj deluje pri nižjem številu vrtljajev in tako omogoča boljše vrezovanje. To omogoča enostavnejše vrtnje pri težavnejših pogojih, na primer vrtnju v rebrosto armirno železo. Gumb za železo je mogoče pritisniti tudi za enostavnejše aplikacije vrtalnih kron v materialih.
- Vklon gumba za železo je označen z utripajočo črko prestave E na zaslonu.
- Stroj ima 2 mehanski in 9 elektronskih prestav za velikosti vrtalnih kron med 100 in 600 mm. Elektronske prestave je mogoče med uporabo enostavno prestavljati in tako omogočiti optimalno delovanje.
- Izbrano elektronsko prestavo si je mogoče enostavno ogledati na zaslonu stroja.
- Stroj je opremljen z elektronskim krmiljenjem postopnega zagona in preobremenitveno zaščito.
- Opozorilna lučka obremenitve je namenjena v vizualno pomoč, s katero lahko nastavite pravilen dovodni tlak.

KAJ JE KAJ?



Kaj je kaj na vrtniku?

- | | |
|--|---|
| 1 Vretenasta os | 11 Priključek |
| 2 Menjalnik | 12 Prikaz izbrane elektronske prestave |
| 3 Indikator puščanja | 13 Hiter priklop, stojalo vrtnika |
| 4 Ohišje motorja | 14 Izbirnik prestav, mehanske prestave |
| 5 Nosilni ročaj | 15 Pritrdilna plošča |
| 6 Indikator obremenitve | 16 Vodni priključek, GARDENA® |
| 7 Iron button | 17 Šesterokotni ključ, 8 mm |
| 8 Izbirnik prestav, elektronske prestave | 18 Šesterokotni ključ z odprtim koncem, 32 mm |
| 9 Stikalo | 19 Torni obroček |
| 10 Vodni priključek | 20 Navodila za uporabo |

MONTAŽA IN REGULIRANJE

Montaža



OPOZORILO! Stroj morate izklopiti tako, da napajalni kabel izvlečete iz vtičnice.

Montaža na stojalo

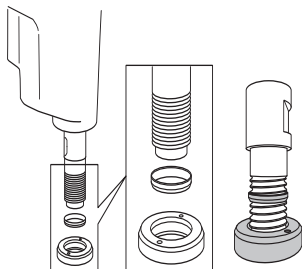
- Za stojalo, ki ga opisujemo, si oglejte navodila za uporabo.

Namestitev vrtalne krone



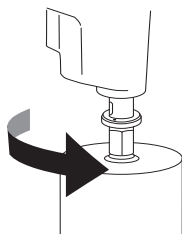
POZOR! Vrtalna krona in mesto okoli nje sta po uporabi zelo vroča. Pred odstranjevanjem vrtalne krone počakajte, da se stroj ohladi. Uporabite zaščitne rokavice.

- Priloženi torni obroček namestite na gred vretena.



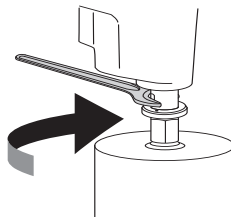
PREVIDNO! Torni obroček je namenjen za preprečevanje poškodb na gredi in menjalniku med odstranjevanjem svedra.

- Vstavite sveder in se prepričajte, da je ustrezno vpet.



Odstranitev/zamenjava vrtalne krone

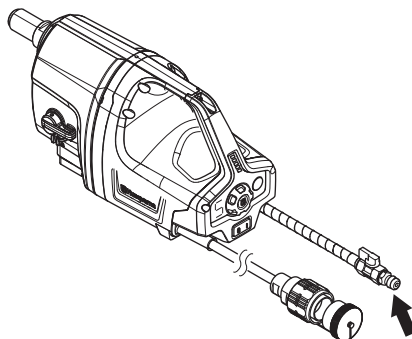
- S priloženim 32 mm viličastim ključem blokirajte vretenasto os.
- Sveder sprostite tako, da ga obrnete v smeri vrtenja urinih kazalcev.



PREVIDNO! Močni udarci lahko poškodujejo menjalnik in stojalo svedra.

Priključite hladilno vodo

- Cev za vodo priključite na dovod vode.



Priklopite napajalni kabel

- Stroj priklopite na napajalno enoto.
- Napajalno enoto priklopite v ozemljeno vtičnico.
- Obrnite stikalo napajalne enote.

Splošna navodila za varnost



OPOZORILO! Preberite vsa varnostna opozorila in vsa navodila. Neupoštevanje opozoril in navodil lahko povzroči električni udar, požar ali težko telesno poškodbo.

POMEMBNO! Shranite vsa opozorila in navodila za bodočo uporabo. Izraz "električno orodje" v opozorilih se nanaša na električno orodje na omrežni pogon (ožičeno) ali električno orodje na akumulatorski pogon (brezžično).

Varnost delovnega področja

- **Poskrbite za čistočo in dobro osvetlitev delovnega področja.** Prenatrpani ali mračni prostori kar kličejo nesrečo.
- **Električnega orodja ne uporabljajte v eksplozivnem ozračju, ki ga povzroča prisotnost vnetljivih tekočin, plinov ali prahu.** Električna orodja sprožajo iskre, ki lahko vžgejo prah ali hlape.
- **Ne dovolite, da bi bili med uporabo električnega orodja prisotni otroci ali opazovalci.** Odvrčanje pozornosti lahko povzroči izgubo nadzora.

Električna varnost

- **Izogibajte se telesnega stika z ozemljenimi površinami, kot so cevi, radiatorji, štedilniki in hladilniki.** Če je vaše telo ozemljeno, se nevarnost električnega udara poveča.
- **Električnega orodja ne izpostavljajte dežju ali vlagi.** Če v električno orodje prodre voda, se poveča nevarnost električnega udara.
- **Ne ravnejte grobo s kablom. Nikoli ne uporabljajte kabla za prenašanje, vlečenje ali izklapljanje električnega orodja iz vtičnice. Kabel držite proč od toplote, bencina, ostrih robov ali premikajočih delov.** Poškodovani ali zavozlani kabli povečujejo nevarnost električnega udara.
- **Če uporabljate električno orodje zunaj, uporabljajte kabelski podaljšek, ki je primeren za zunanjo uporabo.** Uporaba kabla, primerne za zunanjo uporabo, zmanjšuje nevarnost električnega udara.
- **Če se ne morete izogniti upravljanju stroja na vlažnem območju, uporabite zaščitno napravo na diferenčni tok (RCD).** Uporaba naprave RCD zmanjšuje nevarnost električnega udara.

Osebnostna varnost

- **Med uporabo električnega orodja bodite pozorni, glejte, kaj delate in ravnajte razumno. Ne uporabljajte električnega orodja, ko ste utrujeni ali pod vplivom drog, alkohola ali zdravil.** Trenutek nepozornosti med uporabo električnega orodja lahko povzroči težko telesno poškodbo.
- **Uporabljajte osebno zaščitno opremo. Vedno nosite zaščito za oči.** Zaščitna oprema, kot so protiprašna maska, čevlji z nedrsečimi podplati, čelada ali ščitniki sluha, uporabljena v pravih okoliščinah, bo zmanjšala možnosti za telesne poškodbe.
- **Izogibajte se nenameremu zagonu naprave. Preverite ali je stikalo v položaju za izklop, preden orodje priključite na omrežje ali akumulator, vzamete v roke ali ga prenašate.** Prenašanje električnega orodja s prstom na stikalo ali vključitev električnega orodja z vklopljenim stikalom kar kliče nesrečo.
- **Preden električno orodje vklopite, odstranite ključ za nastavitve.** Če ostane ključ pritrjen na vrteči se del električnega orodja, lahko pride do telesne poškodbe.
- **Rok ne stegujte predaleč. Vedno poskrbite za varno oporo nog in ravnotežje.** To vam omogoča boljši nadzor nad električnim orodjem ob nepričakovanih dogodkih.
- **Oblecite se primerno. Ne nosite ohlapnih oblačil in nakita. Lase, oblačila in rokavice držite proč od premikajočih se delov.** Ohlapna oblačila, nakit ali dolgi lasje se lahko ujamejo v premikajoče dele.
- **Če so naprave opremljene s priključkom za odvajanje in zbiranje prahu, poskrbite, da je ta nameščen in pravilno uporabljen.** Zbiranje prahu lahko zmanjša nevarnost zaradi vdihavanja prahu.

DELOVANJE

Uporaba in nega električnega orodja

- **Ne preobremenjujte električnega orodja. Za svoj namen uporabite pravo električno orodje.** Ustrezno električno orodje bo opravilo delo bolje in varneje na način, za katerega je bilo zasnovano.
- **Električnega orodja ne uporabljajte, če stikalo za vklop / izklop ne deluje.** Vsako električno orodje, ki ga ni mogoče kontrolirati s stikalom, je nevarno in mora obvezno v popravilo.
- **Električno orodje, ki ga ne potrebujete, shranite izven dosega otrok in ne dovolite, da bi ga uporabljale osebe, ki električnega orodja ne poznajo ali ne poznajo teh navodil.** Električna orodja so v rokah neukih oseb nevarna.
- **Vzdržujte električna orodja. Preverite poravnava ali zatikanje pomičnih delov. Preverite, da noben del ni poškodovan in vsa druga stanja, ki bi lahko vplivala na delovanje električnega orodja. Če je električno orodje poškodovano, ga odnesite v popravilo.** Veliko nesreč povzročijo slabo vzdrževana električna orodja.
- **Rezila naj bodo vedno ostra in čista.** Pravilno vzdrževana rezila z ostrimi rezalnimi robovi se manj zatikajo in jih je lažje kontrolirati.
- **Električno orodje, priključke, nastavke ipd. uporabljajte s skladu s temi navodili in pri tem upoštevajte delovne pogoje in delo, ki ga je treba opraviti.** Uporaba električnega orodja za opravila, za katera ta naprava ni namenjena, je lahko nevarna.

Servisiranje

- **Popravila električnega orodja naj izvaja usposobljen serviser z originalnimi nadomestnimi deli.** To bo ohranjalo varno delovanje električnega orodja.

Zmeraj uporabljajte zdrav razum

Vseh možnih situacij ni mogoče predvideti. Vedno bodite pazljivi in ravnajte po zdravi pameti. Če zaidete v situacijo, v kateri se ne počutite varno, zaustavite stroj in prosite za nasvet strokovnjaka. Obrnite se na svojega pooblaščenega prodajalca, servisnega zastopnika ali izkušenega uporabnika motornih žag. Ne poskušajte izvajati nalog, ki se vam zdijo pretežke!

Zaščitna oprema

Splošno

Nikoli ne uporabljajte stroja, če v primeru nesreče ne morete priklicati pomoči.

Osebna zaščitna oprema

Ob vsaki uporabi stroja uporabljajte vedno atestirano osebno zaščitno opremo. Osebna zaščitna oprema ne izključuje nevarnosti poškodb, vendar pa v primeru nesreče omili posledice. Pri izbiri zaščitne opreme se posvetujte z vašim trgovcem.



OPOZORILO! Uporaba orodij, kot so rezalniki, brusilniki, vrtalniki, za brušenje ali oblikovanje materialov, lahko povzroča veliko prahu in hlapov, ki lahko vsebujejo nevarne kemikalije. Preverite vrsto materiala, ki ga nameravate obdelati in uporabite ustrezno dihalno masko.



OPOZORILO! Dolgotrajna izpostavljenost hrupu lahko povzroči trajne okvare sluha. Zato vedno nosite odobreno zaščitno opremo za ušesa. Bodite vedno pozorni na svarilne znake in klice, kadar uporabljate zaščitne slušalke. Zaščitne slušalke vedno snemite takoj, ko ste ustavili motor.



OPOZORILO! Pri delu z napravami s premičnimi deli vedno obstaja nevarnost zmečkanin. Uporabljajte zaščitne rokavice, da se izognete telesnim poškodbam.

Pri delu vedno uporabljajte:

- Zaščitna čelada
- Zaščitne slušalke
- Zaščitna očala ali vezir
- Dihalna maska
- Odporne rokavice s trdnim prijemom.
- Oprijeta, odporna in udobna obleka, ki omogoča popolno svobodo gibanja.
- Škornji z železnimi kapicami in nedrsečimi podplati.

Bodite previdni, ker se oblačila, dolgi lasje in nakit lahko ujamejo v premikajoče dele.

Druga zaščitna oprema



OPOZORILO! Med delovanjem stroja se lahko pojavijo iskre in mogoč je nastanek požara. Gasilni aparat naj bo vedno na priročnem mestu.

- Gasilna oprema
- Pri delu imejte vedno pri sebi pribor za prvo pomoč.

Varnostna navodila za motor za vrтанje

V tej točki so opisana osnovna varnostna navodila za uporabo tega stroja. Te informacije nikoli ne morejo nadomestiti strokovnega znanja in izkušenj.

- Natančno preberite navodila za uporabo in se pripravite, da ste jih razumeli, predno začnete z uporabo stroja.
- Bodite pozorni, da je uporabnik odgovoren za nesreče ali nevarnosti, ki jih povzročijo drugim ljudem ali njihovi lastnini.
- Napravo lahko uporabljajo le osebe, ki so za to izučene. Lastnik je odgovoren za to, da so upravljalci izučeni.
- Stroj je treba redno čistiti. Oznake in nalepke morajo biti čitljive v celoti.



OPOZORILO! Naprava je lahko nevarna, če se uporablja nepravilno ali površno, in lahko upravljavcu ali drugim povzroči resne oziroma celo smrtne poškodbe.

Nikdar ne dovolite, da bi stroj uporabljali ali vzdrževali oziroma popravljali otroci ali druge osebe, ki stroja ne znajo uporabljati. Nikoli ne pustite uporabljati naprave nekemu, brez da se prepričate ali so razumeli vsebino navodil za uporabo.

Vedno obstaja tveganje udara pri uporabi strojev na električen pogon. Izogibajte se neustreznim vremenskim pogojem in telesnemu stiku s strelovodi in kovinskimi predmeti. Vedno upoštevajte navodila v uporabniškem priročniku, da preprečite škodo.



OPOZORILO! Nikoli ne spreminjajte naprave tako, da ni v skladu z izvorno zgradbo in je ne uporabljajte, če mislite, da jo je spremenil nekdo drug.

Ne uporabljajte pokvarjenega stroja. Upoštevajte varnostna navodila ter navodila za vzdrževanje in servis, navedena v tem priročniku. Nekatere vrste vzdrževalnih del in popravil lahko opravi samo za to usposobljeno strokovno osebje. Glejte navodila v poglavju Vzdrževanje.

Vedno uporabljajte izključno originalne dele.

Varnost pri delu

Varnost delovnega področja

- Ne uporabljajte žage v slabih vremenskih razmerah. Takšne razmere so gosta megla, močen dež ali veter, hud mraz, itd. Delo v slabem vremenu je utrujajoče, slabo vreme pa pomeni tudi nevarne delovne pogoje, na primer poledenela tla.
- Nikoli ne začnite delat, dokler ni delovno področje čisto in imate trdno oporišče. Pazite na ovire v primeru, da se morate v trenutku premakniti. Prepričajte se, da nič ne more pasti pol in povzročiti poškodbo medtem ko delate s strojem.
- Vedno preverite zadnjo stran površine, kamor bo prodrla vrtalna krona pri vrтанju skozi material. Območje zavarujte in ga zaprite s kordonom ter tako preprečite telesne poškodbe drugih oseb ali materialno škodo.

Električna varnost



OPOZORILO! Stroja ne čistite z vodo pod tlakom, saj lahko voda vdre v električno napeljavo ali motor in poškoduje stroj ali povzroči kratek stik.

- Stroj morate priključiti v ozemljeno vtičnico. Preverite ali omrežna napetost ustreza napetosti, navedeni na napisni tablici stroja.
- Preverite ali sta kabel in podaljšek nepoškodovana in v dobrem stanju. Nikoli ne uporabljajte stroja, če je poškodovan kabel ali vtičnik, temveč ga odnesite v popravilo v pooblaščen servisni center.
- Ne uporabljajte kableskega podaljška, navitega v klobčič, da preprečite njegovo pregreteje. Vodni sistem hladi vrtalno krono s čisto vodo.
- Ko začnete uporabljati stroj, preverite ali se kabel nahaja za vami, zato da se ne poškoduje.

Osebnostna varnost

- Med delovanjem motorja bodite na varni razdalji od vrtalne krone. Vrteča se vrtalna krona lahko povzroči resne poškodbe.
- Pazite, da se v območju vrтанja ne nahajajo nobene cevi ali električni kabli.
- Nikoli ne pustite stroja brez nadzora pri delujočem motorju.
- Me daljšim obdobjem neobratovanja vedno odklopite stroj iz omrežne vtičnice.
- Nikoli ne delajte sami, ampak naj bo v vedno v bližini še neka oseba. Poleg pomoči pri sestavljanju stroja vam bo tako pri roki tudi pomoč v primeru nesreče.

Uporaba in nega



POZOR! Ta stroj je idealen za vrtnje lukenj v beton, opeko in različne kamnite materiale. Stroj je namenjen za vrtnje na stojalu.

- Stroj je namenjen izkušnim operaterjem za uporabo v industrijskih aplikacijah.
- Pazite, da je stojalo pravilno pritrjeno.
- Zagotovite pravilno pritrditev vrtnega stroja na stojalo.
- Pregled ali vzdrževanje je treba izvajati z izklopljenim motorjem in konektorjem, odklopljenim iz vira napajanja.
- Stroj ima zelo visok navor. To zahteva veliko delovno koncentracijo, ker lahko pride do težkih telesnih poškodb, če se vrtna krona nenadoma zagozdi.
- Vsi deli naj bodo vedno v pravilnem delovnem položaju, z dobro zategnjenimi pritrdili.
- Pred premikanjem stroja slednjega vedno izključite.

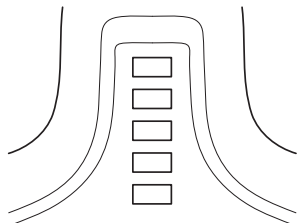
DELOVANJE

Osnovna tehnika ko šenja in či ščenja podrasti

Preobremenitev

PREVIDNO! Stroja ne preobremenjujte večkrat zaporedoma. Takšno ravnanje lahko poškoduje stroj. Indikator obremenitve stroja prikazuje izhodno moč in ni nujno najboljša referenca za beleženje.

- V primeru preobremenitve motorja je treba obremenitev zmanjšati toliko, da lahko deluje pri normalnem št. vrt.
- Če se vrtna krona zagodzi, mehanska drsna sklopka zaščiti menjalnik, preden elektronski deli odklopijo napajanje.



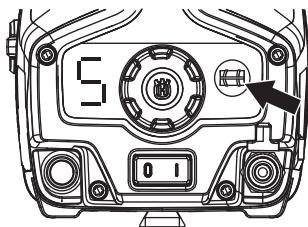
Prikaz na stroju	Vzrok	Možen ukrep
1 zelena lučka:	Označuje, da je orodje priključeno na napajalno enoto in je pripravljeno na uporabo. Izhodna moč je med uporabo nižja od 70 % razpoložljive izhodne moči.	
2 zeleni lučki:	Izhodna moč je med uporabo me 70 in 90% razpoložljive izhodne moči.	
3 zelene lučke:	Izhodna moč je višja od 90% razpoložljive izhodne moči.	
3 zelene lučke in 1 rumena:	Največja izhodna moč	
3 zelene lučke, 1 rumena in 1 rdeča:	Pregrevanje sistema.	Zmanjšajte obremenitev ali povečajte moč hlajenja motorja in napajalne enote.
Vse lučke svetijo ali utripajo:	Sistem se je pregrel in se lahko kadar koli izklopi.* Zmanjšanje moči: Samodejno zmanjšanje pri najvišji možni izhodni moči. Zmanjšana moč je poskus preprečitve pregrevanja in samodejnega izklopa sistema.	Zmanjšajte obremenitev ali povečajte moč hlajenja motorja in napajalne enote. Hlajenje motorja je mogoče izboljšati z večjo količino hladilnega sredstva ali s hladnejšo vodo. Hlajenje napajalne enote je mogoče izboljšati z zamenjavo zračnega filtra ali s postavitvijo napajalne enote v hladnejši prostor.

* Če se sistem izklopi zaradi pregretja, lučke neprekinjeno utripajo, dokler se sistem ne ohladi in je pripravljen na ponoven vklop.

Iron button

Gumb za železo omogoča enostavnejše vrtnje pri težavnejših pogojih, na primer vrtnju v rebrasto armirno železo.

- Pritisnite gumb za železo in tako znižajte št. vrtljajev.



- Gumb za železo je aktiviran, ko utripa indikator izbrane elektronske prestave.
- Gumb za železo lahko uporabljate tudi kot pomoč pri aplikacijah vrtalne krone. Izklopite, ko se sveder zagozdi.

Prevoz in shranjevanje

- Vrtalnika ne skladiščite ali prevažajte z odprto vrtalno krono, da zaščitite vrtalnik in vrtalne krone pred poškodbo.
- Med prevozom opremo zaščitite, da preprečite nastanek škode in poškodbe.
- Napravo shranite v prostoru, ki ga lahko zaklenete, tako da ni v dosegu otrok in nepooblaščenih oseb.
- Stroj in opremo shranjujte na suhem mestu, kjer ne zmrzuje.

VŽIG IN IZKLOP

Pred zagonom



OPOZORILO! Natančno preberite navodila za uporabo in se prepričajte, da ste jih razumeli, predno začnete z uporabo stroja.

Pri delu vedno uporabljajte osebno zaščitno opremo. Glejte navodila v poglavju Oseba zaščitna oprema.

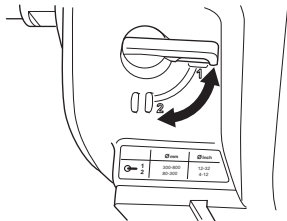
Prepričajte se, da na delovnem območju ni tretjih oseb, ki bi jih stroj lahko poškodoval.

- Preverite, ali je stroj pravilno montiran in da ni nobenih znakov poškodb. Glejte navodila v razdelku »Montaža in prilagajanje«.
- Stroj vsakodnevno vzdržujte. Glejte navodila v razdelku Vzdrževanje

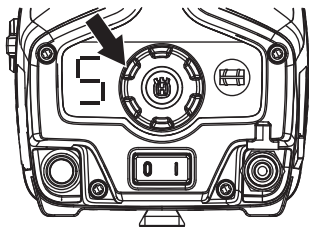
Vžig

PREVIDNO! Mehansko prestavo je mogoče prestaviti samo ko je stroj izklopljen. V nasprotnem primeru lahko pride do poškodbe menjalnika.

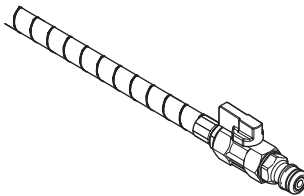
- Mehansko prestavo nastavite z obračanjem vretena vrtnalnika in hkratnim premikanjem izbirnika prestav v zeleni položaj.



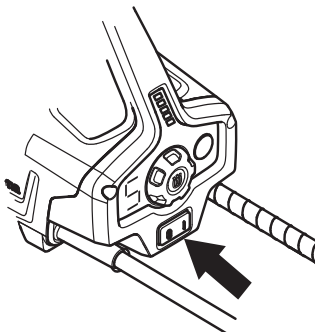
- Z izbirnikom prestav izberite zeleno elektronsko prestavo v skladu s trenutnimi prevladujočimi pogoji delovanja. Glejte tabelo Tehnični podatki.



- Nastavite potreben pretok vode



- Zaženite stroj z vključitvijo vklopnega/izklopnega stikala.



Izklop



POZOR! Po izklopu motorja se vrtna krona vrti še nekaj časa. Preverite, ali se vrtna krona lahko neovirano vrti, dokler se popolnoma ne zaustavi. Nepredvidnost lahko povzroči resno telesno poškodbo.

- Pred izklopom dovoda počakajte, da voda nekaj minut teče in tako ohladi motor.
- Motor izklopite s stikalom.

Splošno



OPOZORILO! Uporabnik sme sam izvajati le tista vzdrževalna in servisna dela, ki so navedena v teh navodilih za uporabo. Zahtevnejše posege mora opraviti pooblaščen servisna delavnica.

Izklopite napravo in odstranite napajalni priključek.

Pri delu vedno uporabljajte osebno zaščitno opremo. Glejte navodila v poglavju Oseba zaščitna oprema.

Opustitev pravilnega vzdrževanja stroja in nestrokovno servisiranje/popravila lahko skrajšajo življenjsko dobo stroja in povečajo nevarnost nesreč. Dodatne informacije lahko dobite v najbližji servisni delavnici.

Vsakodnevno vzdrževanje

- Preverite, ali je varnostna oprema naprave poškodovana. Glejte navodila v razdelku »Zaščitna oprema stroja«.
- Preverite ali sta kabel in konektor nepoškodovana, čista in v dobrem stanju.
- Očistite zunanje dele stroja.

Čiščenje

- Poskrbite za čistočo stroja in vrtalne krone, da zagotovite varnost vrtnja.
- S krtačo in vlažno krpo očistite sveder.

POZOR! Za čiščenje stroja ne uporabljajte visokotlačnega čistilnika. Če uporabljate visokotlačno šobo, lahko poškodujete tesnila in tako omogočite dostop vode in umazanije v notranjost stroja, kar lahko povzroči resno okvaro stroja.

Pipa za vodo

Preverite, če pipa za vodo deluje. Ne uporabljajte cevi, ki so ukrivljene, obrabljene ali poškodovane.

Električno napajanje

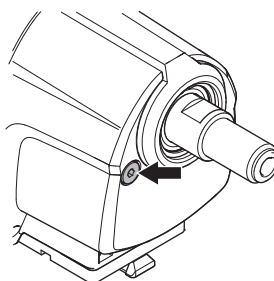


OPOZORILO! Nikoli ne uporabljajte poškodovanih kablov. Povzročijo lahko težke, tudi usodne telesne poškodbe.

Menjava olja menjalnika

Olje v menjalniku je treba zamenjati po vsakih 300 urah obratovanja.

- Odvijte čep za olje.



- Olje izpraznite v posodo. Z oljem ravajte previdno in v skladu z okoljskimi predpisi. Upoštevajte krajevne predpise glede recikliranja.

Za čiščenje menjalnika se po potrebi obrnite na svojega pooblaščenega prodajalca.

- V menjalnik nalijte 1 liter novega olja. Za priporočila o vrsti olja, ki jo morate uporabiti, glejte tehnične podatke.
- Čep za olje je opremljen z magnetom, ki ujame kovinske delce. Očistite čep za olje in ga znova privijte.

TEHNIČNI PODATKI

Tehnični podatki

Tehnični podatki	DM650
Motor	
Elektro motor	HF = visokofrekvenčno
Izhod vretena – najv. kW	6
Te	13,6
Vrtalna krona	
Najmanjši priporočen premer v mm	100
Največji priporočen premer v mm	600
Vreteno vrtalnika	G 1 1/4"
Vodno hlajenje	
Priporočen pritisk vode, bar	0,5–8
Najnižji priporočen pretok vode v l/min	0,5 pri temperaturi vode 15 °C
Vodni priključek	G 1/4"
Emisije hrupa (glejte op. 1)	
Moč hrupa, izmerjena dB(A)	112
Moč hrupa, zagotovljena dB(A)	113
Zvočni nivoji (glejte op. 2)	
Nivo zvočnega tlaka pri ušesu operaterja, dB(A)	98
Nivoji vibracij, a_{HV} (glejte op. 3)	
Ročaj, m/s^2	1,0

Opomba 1: Emisija hrupa v okolico merjena kot zvočni efekt v skladu z EN 12348.

Opomba 2: Nivo zvočnega tlaka po EN 12348. Sporočeni podatki za nivo zvočnega tlaka imajo tipično statistično razpršitev (standardni odklon) v vrednosti 1,0 dB (A).

Opomba 3: Nivo vibracij po EN 12348. Sporočeni podatki za nivo vibracij imajo tipično statistično razpršitev (standardni odklon) v vrednosti 1 m/s^2 .

Priporočeni premer svendra

Mehanske prestave	Elektronske prestave	Hitrost, vrt/min	Priporočena velikost vrtalne krone, mm
1	1	126	600
1	2	135	550
1	3	144	500
1	4	155	450
1	5	167	425
1	6	181	400
1	7	198	350
1	8	218	325
1	9	242	300
2	1	273	275
2	2	293	250
2	3	312	225
2	4	335	210
2	5	361	200
2	6	390	182
2	7	421	172
2	8	457	152
2	9	502	112

TEHNIČNI PODATKI

ES-Izjava o skladnosti

(Velja le za Evropo)

Husqvarna AB, SE-561 82 Huskvarna, Švedska, tel.: +46-36-146500, izjavlja na lastno odgovornost, da je **Husqvarna DM650**, od serijskih števil, leta 2013 dalje (leto je jasno navedeno v besedilu na tipski ploščici s serijsko številko) v skladu zahtevami DIREKTIVE SVETA:

- z dne 17. maja 2006, ki se nanaša na stroje, **2006/42/ES**
- z dne 15. decembra 2004 "za elektromagnetsko skladnost" **2004/108/ES**.
- z dne 12. decembra 2006, ki se "nanaša na električno opremo" **2006/95/EC**.
- z dne 8. junija 2011 »glede omejitve določenih nevarnih snovi« **2011/65/EU**

Uporabljeni so bili naslednji standardi: EN ISO 12100:2010, EN 55014-1:2006, EN 55014-2/A1:2001, EN 61000-3-2:2006, EN 61000-3-3:2008, EN 12348+A1:2009.

Göteborg, 8. april 2013



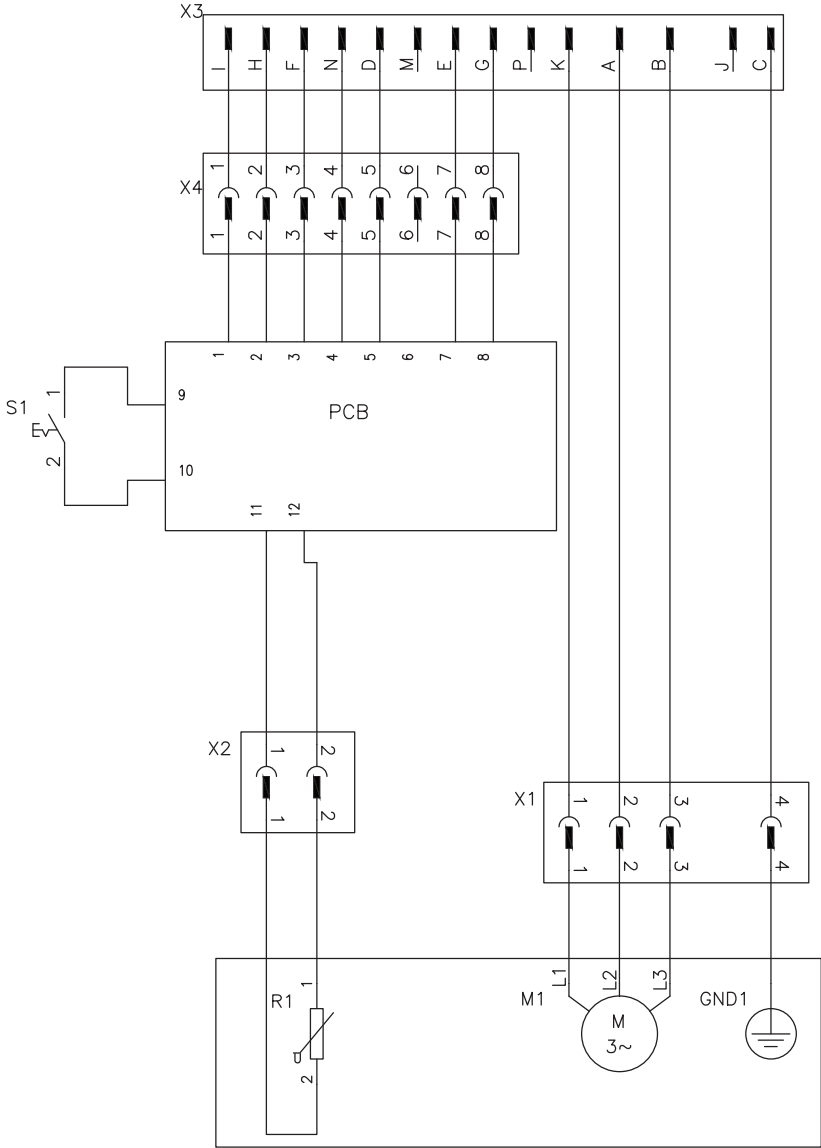
Helena Grubb

podpredsednik, oddelek gradbene opreme

(Pooblaščen predstavnik za Husqvarna AB in odgovorni za tehnično dokumentacijo.)

ELEKTRIČNA SCHEMA

Električna shema



OBJAŠNJENJE ZNAKOVA

Znakovi na mašini

UPOZORENJE! Nemarna i pogrešna upotreba mašine može uzrokovati ozbiljne povrede ili smrt rukovaoca ili drugih osoba.

Pročitaj pažljivo uputstvo o upotrebi i shvati sadžaj prije nego upotrijebiš mašinu.

Upotrebljavaj ličnu zaštitnu opremu. Vidi uputstva pod rubrikom Lična zaštitna oprema.

Ovaj proizvod odgovara važećoj EZ-direktivi.

Ekološke oznake Simboli na proizvodu i pakiranju znače da se proizvod ne smije odlagati zajedno s komunalnim otpadom. Potrebno ga je odnijeti u propisani centar za recikliranje radi uporabe električne i elektroničke opreme.

Pravilnim rukovanjem proizvodom pomažete u ublažavanju negativnih učinaka po okoliš i osobe do kojih može doći u slučaju pogrešnog upravljanja otpadnim tvarima ovog proizvoda.

Pojedinosti o recikliranju proizvoda zatražite od lokalnih tijela uprave, komunalne službe ili u trgovini u kojoj ste kupili proizvod.

Ostali znakovi/naljepnice koji su navedeni na mašini važe za specifične zahtjeve certifikata na određenim tržištima.



Objašnjenje razina upozorenja

Upozorenja se stepenuju u tri razine.

UPOZORENJE!



UPOZORENJE! Koristi se ako postoji rizik od ozbiljnih ili smrtonosnih povreda za operatora ili od oštećenja okoline, ako se ne prate uputstva iz priručnika.

OPREZ!



OPREZ! Koristi se ako postoji rizik od povreda za operatora ili od oštećenja okoline, ako se ne prate uputstva iz priručnika.

NAPOMENA!

NAPOMENA! Koristi se ako postoji rizik od oštećenja materijala ili mašine, ako se ne prate uputstva iz priručnika.

Sadržaj

OBJAŠNENJE ZNAKOVA

Znakovi na mašini	50
Objašnjenje razina upozorenja	50

SADRŽAJ

Sadržaj	51
---------------	----

PREZENTACIJA

Poštovani kupče!	52
Dizajn i funkcije	52
DM650	52

ŠTA JE ŠTA?

Dijelovi bušilice	53
-------------------------	----

SASTAVLJANJE I NAMJEŠTANJE

Montiranje	54
------------------	----

RAD

Opšte sigurnosne instrukcije	55
Zaštitna oprema	56
Sigurnosne mjere predostrožnosti za motor bušilice ..	57
Radna sigurnost	57
Osnovna tehnika či šćenja	59
Transport i čuvanje	60

PALJENJE I GAŠENJE

Prije početka	61
Paljenje	61
Gašenje	61

ODRŽAVANJE

Opšte	62
Dnevno nadgledanje	62
Čišćenje	62
Pipac za vodu	62
Kabeli	62
Mijenjanje ulja u mjenjačkoj kutiji	62

TEHNIČKI PODACI

Tehnički podaci	63
Preporučeni prečnik bušenja	63
EZ-potvrda o podudarnosti	64

DIJAGRAM OŽIČENJA

Dijagram ožičenja	65
-------------------------	----

Poštovani kupče!

Hvala vam što ste odabrali proizvod kompanije Husqvarna! Nadamo se da ćete biti zadovoljni sa vašom mašinom i da će vas ona pratiti još mnogo godina koje su pred vama. Kupnjom jednog od naših proizvoda dobit ćete pristup profesionalnoj pomoći te popravcima i servisima. Ako prodavač koji vam je prodao stroj nije jedan od naših ovlaštenih trgovaca, zatražite adresu najbližeg ovlaštenog servisa.

Ovaj korisnički priručnik je dragocjen dokument. Osigurajte da se uvijek nalazi pri ruci na radnom mjestu. Postupanje prema uputstvima (korištenje, servis, održavanje, itd.) može uveliko produžiti radni vijek vaše mašine i čak povećati njenu prodajnu vrijedost. Ukoliko je prodate, kupcu obavezno dajte i ovo uputstvo za upotrebu.

Više od 300 godina inovacije

Husqvarna AB je švedska kompanija koja se temelji na tradiciji koja datira još od 1689, kad je švedski kralj Charles XI naredio konstruiranje tvornice za proizvodnju mušketa. U to vrijeme su se već bile stekle vještine inženjeringa u razvoju nekih od vodećih svjetskih proizvoda iz područja kao što su oružje za lov, bicikla, motocikla, kućanski aparati, mašine za šivanje i oprema za korištenje na otvorenom prostoru.

Husqvarna je globalni predvodnik u proizvodnji električnih proizvoda za primjenu u šumarstvu, održavanju parkova i travnjaka te vrtova, kao i opreme za sječu i dijamentnog alata za građevinsku industriju i industriju kamena.

Odgovornost vlasnika

Odgovornost je vlasnika/zaposlenika da osigura da je operator dovoljno upućen u sigurnu upotrebu mašine. Nadglednik i operator moraju pročitati i razumjeti korisnički priručnik. Moraju imati na umu:

- Sigurnosna uputstva mašine.
- Područje upotrebe i ograničenja mašine.
- Način upotrebe i održavanja mašine.

Upotrebu ove mašine bi moglo urediti državno zakonodavstvo. Prije nego što počnete koristiti mašinu saznajte koje zakonodavstvo je primjenljivo na mjestu gdje radite.

Pridržana prava proizvođača

Nakon štampanja ovog priručnika, Husqvarna može objaviti dodatne informacije za sigurno rukovanje proizvodom. Vlasnik je odgovoran za praćenje najsigurnijih načina rada.

Husqvarna AB stalno radi na tome da sve više razvije svoje proizvode i zato zadržava pravo što se tiče promjena kao što su n.pr. oblik i izgled bez da se to unaprijed objavi.

Dizajn i funkcije

Ovaj proizvod je uvršten u program napajane opreme visoke frekvencije za sječenje, bušenje i rezanje zidova. Namijenjen je rezanju tvrdih materijala kao što su zidarska građa i čelik i ne smije se koristiti u svrhe koje nisu opisane u priručniku.

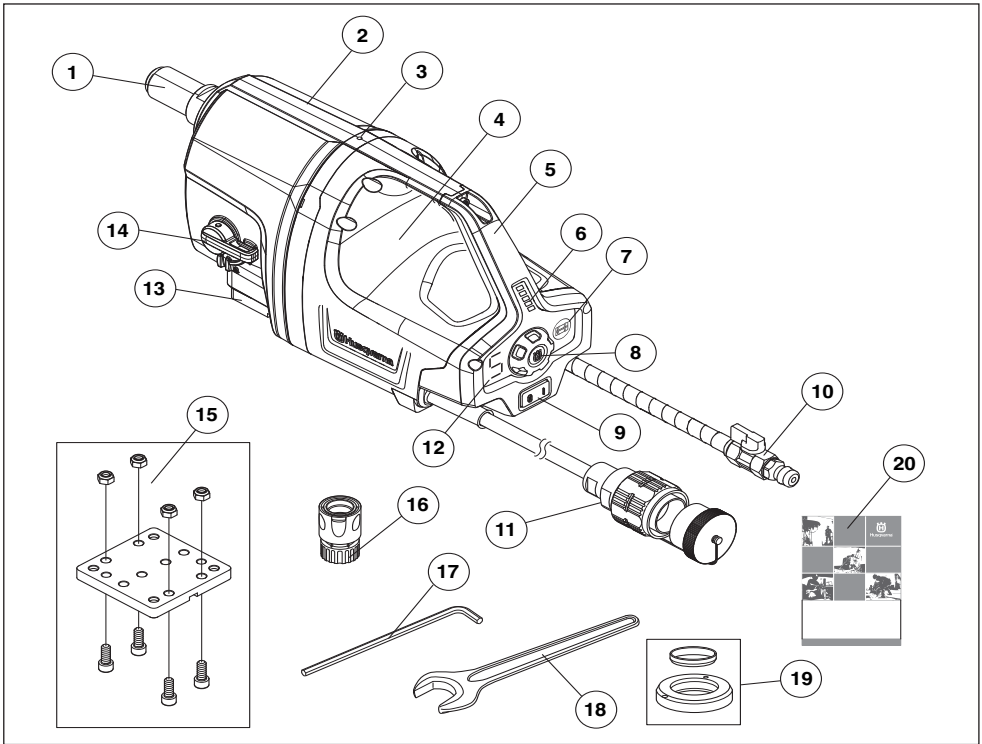
Vrijednosti kao što su visoke performanse, pouzdanost, inovativna tehnologija, napredna tehnička rješenja i briga o okolišu ono su što odlikuje proizvode kompanije Husqvarna. Operator mora obavezno pročitati ovaj priručnik radi sigurnog rukovanja uređajem. U slučaju da zatrebate dodatne informacije, obratite se prodavaču ili kompaniji Husqvarna.

Neke jedinstvene osobine naših proizvoda su opisane u nastavku.

DM650

- Kada je aktivirana funkcija dugmeta Željezo, mašina će raditi na sniženim obrtajima radi boljih osobina rezanja. Time se olakšava bušenje u težim uvjetima rada kao što su grube šipke za armiranje. Dugme Željezo se može koristiti i za lakše primjene prilikom bušenja u materijalu.
- Aktiviranje dugmeta Željezo se prikazuje treptanjem odabranog E-prenosa na ekranima.
- Mašina ima 2 mehanička i 9 elektronskih prenosa za veličine bušenja između 100 i 600 mm. Elektronski prenosi mogu se lako mijenjati tokom rada kako bi se osigurala optimalne performanse.
- Izbor elektronskog prenosa može se lako očitati na kontrolnoj ploči mašine.
- Mašina je opremljena elektronski kontrolisanim postepenim pokretanjem i zaštitom od preopterećenja.
- Indikator opterećenja se može koristiti kao vizuelno pomagalo radi postavljanja pravilnog ulaznog pritiska.

ŠTA JE ŠTA?



Dijelovi bušilice

- | | |
|---------------------------------------|--|
| 1 Vretenasta osovina | 11 Poveznik |
| 2 Kutija mjenjača | 12 Pokazivač odabrane elektronske brzine |
| 3 Indikator curenja | 13 Brzo hvatište, postolje bušilice |
| 4 Kućište motora | 14 Odabir prenosa, mehanički prenosi |
| 5 Ručka | 15 Ploča za postavljanje |
| 6 Indikator opterećenja | 16 Priključak vode, GARDENA® |
| 7 Iron button | 17 Ugaoni ključ, 8 mm |
| 8 Odabir prenosa, elektronski prenosi | 18 Vilijuškasti ključ, 32 mm |
| 9 Prekidač | 19 Frikcijski prsten |
| 10 Priključak za vodu | 20 Uputstvo o upotrebi |

SASTAVLJANJE I NAMJEŠTANJE

Montiranje



UPOZORENJE! Mašina je isključena kad je napojni kabl isključen iz utičnice.

Postavljanje na postolje

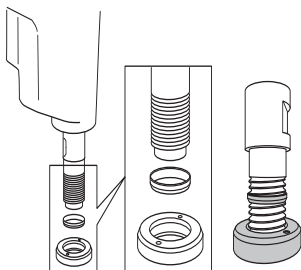
- Pogledajte uputstva u korisnikom priručniku za odgovarajući položaj.

Postavljanje sklopa za bušenje



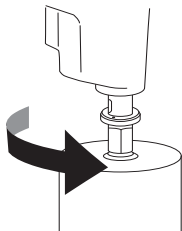
OPREZ! Svrdlo i okolno područje su veoma vrući nakon upotrebe. Pustite da se mašina ohladi prije nego što uklonite svrdlo. Upotrebljavajte zaštitne rukavice.

- Dostupan frikcijski prsten postavite na osovinu rukavca.



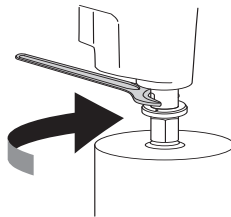
NAPOMENA! Frikcijski prsten se koristi za sprečavanje oštećenja osovine i mjenjača tokom rastavljanja burgije.

- Sastavite bušilicu i provjerite je li propisno pritegnuta.



Rastavljanje/mijenjanje sklopa za bušenje

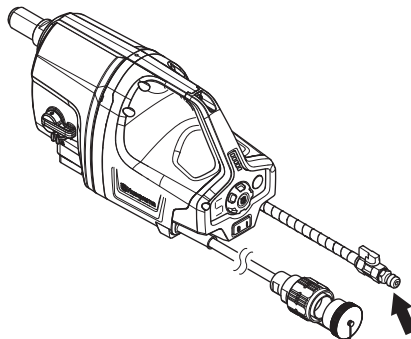
- Poslužite se priloženim ključem od 32 mm za zaključavanje vretenastog vratila.
- Oslobodite bušilicu okretanjem u smjeru kretanja kazaljke sata.



NAPOMENA! Nagli udari mogu oštetiti mjenjač i postolje bušilice.

Priključivanje rashladne vode

- Povežite crijevo za vodu na dotok vode.



Povežite kabl za napajanje

- Povežite mašinu na dio za paljenje.
- Povežite dio za paljenje na uzemljenu utičnicu
- Ukjučite prekidač na dijelu za paljenje.

Opšte sigurnosne instrukcije



UPOZORENJE! Pročitajte sva sigurnosna upozorenja i uputstva. Nepridržavanje upozorenja i uputstava može prouzrokovati strujni udar, požar i teške povrede.

VAŽNO! Sačuvajte sva upozorenja i upute za buduću referencu. Termin „električna alatka“ u upozorenjima se odnosi na električnu alatku (sa električnim kablom) koja koristi struju iz gradske mreže ili električnu alatku (bez električnog kabla) koju pogoni struja iz baterije.

Sigurnost na radnom mjestu

- **Radno mjesto treba biti čisto i dobro osvijetljeno.** Zakrčeni i tamni prostori čest su uzrok nesreća.
- **Nemojte koristiti električne alate u eksplozivnim okruženjima, na primjer, u blizini zapaljivih tekućina, plinova i prašine.** Električni alati stvaraju iskre koje mogu zapaliti prašinu i isparenja.
- **Pazite da vam djeca i osobe sa strane ne budu blizu dok koristite električnu alatku.** Ometanja mogu izazvati gubitak kontrole.

Električna sigurnost

- **Izbjegavajte tjelesni dodir sa uzemljenim površinama, kao što su cijevi, radijatori, električni šporeti i frižideri.** Postoji povećan rizik od strujnog udara ako vam je tijelo uzemljeno.
- **Nemojte izlagati alate kiši ili vlazi.** Ako voda uđe u alat, povećava se rizik od strujnog udara.
- **Pravilno rukujte kablom. Nikada ne koristite kabel za nošenje, vučenje ili isključivanje električne alatke iz utičnice. Držite kabel dalje od izvora toplote, ulja, oštih ivica ili pokretnih dijelova.** Oštećeni ili zapetljani kablovi povećavaju rizik od strujnog udara.
- Kada radite sa električnom alatkom vani, koristite produžni kabel koji je pogodan za upotrebu na otvorenom. Korištenje kabla koji odgovara vanjskoj upotrebi smanjuje rizik od strujnog udara.
- **Ako se rad s alatom u vlažnom okruženju ne može izbjeći, koristite izvor napajanja zaštićen uzemljenim blokatorom napajanja u slučaju kvara (GFCI).** Korištenjem GFCI-ja smanjuje se rizik od strujnog udara.

Sigurnost osoba

- **Budite oprezni, pazite šta radite i koristite zdrav razum kada rukujete električnom alatkom. Ne koristite električnu alatku kada ste umorni ili pod uticajem droga, alkohola ili lijekova.** Trenutak nepažnje dok rukujete električnim alatkama može dovesti do ozbiljne tjelesne povrede.
- **Koristite ličnu zaštitnu opremu. Uvijek nosite zaštitu za oči.** Zaštitna oprema kao što je maska protiv prašine, zaštitne cipele sa neklizajućim donom, zaštitna kaciga, ili oprema za zaštitu sluha koja se koristi za odgovarajuće uslove, smanjit će tjelesne ozljede.
- **Spriječite nenamjerno pokretanje mašine. Provjerite da li je prekidač u poziciji ISKLJUČEN prije nego što priključite mašinu na izvor napajanja i/ili na bateriju, odnosno uzmete ili nosite alatku.** Nošenje električne alatke sa prstom na prekidaču, ili električnih alatki koje su priključene na struju i čiji je prekidač uključen, povećava rizik od nezgoda.
- **Prije uključivanja električnog alata izvadite klin za podešavanje ili uklonite ključ.** Ako ključ ili klin ostanu na pokretnom dijelu električnog alata, može doći do tjelesnih povreda.
- **Nemojte se predaleko naginjati. Uvijek održavajte stabilnost i ravnotežu.** To omogućava bolju kontrolu električne alatke u neočekivanim situacijama.
- **Nosite odgovarajuću odjeću. Nemojte nositi široku odjeću ili nakit. Pazite da vam kosa, odjeća i rukavice ne budu blizu pokretnih dijelova mašine.** Široka odjeća, nakit ili duga kosa mogu zapeti u pokretnim dijelovima mašine.
- **Ako su aparati opremljeni opremom za uklanjanje i prikupljanje prašine, provjerite da li je ona priključena i da li se pravilno koristi.** Korištenje opreme za prikupljanje prašine može smanjiti opasnosti koje se odnose na prašinu.

Korištenje i briga o električnoj alatki

- **Nemojte na silu koristiti električnu alatku. Koristite odgovarajuću električnu alatku za vašu namjenu.** Odgovarajuća električna alatka će bolje i sigurnije funkcionisati na brzini za koju je namijenjena.
- **Ne koristite električni alat ako se prekidač ne može uključiti i isključiti.** Električni alat kojim ne možete upravljati putem prekidača je opasan i potrebno ga je popraviti.
- **Skladištite nekorištene električne alatke van dohvata djece i nemojte dozvoliti osobama koje nisu upoznate sa električnom alatkom ili ovim upustvima da rukuju električnom alatkom.** Električne alatke su opasne u rukama neobučanih korisnika.
- **Održavajte električne alatke. Provjerite postoje li neispravno podešeni ili povezani pokretni dijelovi, napuknuti dijelovi ili bilo koje drugo stanje koje može uticati na funkcionisanje električne alatke. Ako je oštećena, odnesite električnu alatku na popravku prije upotrebe.** Mnoge nesreće su uzrokovane lošim održavanjem električnih alatki.
- **Držite alatke za rezanje oštre i čiste.** Ispravno održavane alatke za rezanje sa oštrim ivicama imaju manju vjerovatnoću da se zaglave i lakše ih je kontrolisati.
- **Koristite električnu alatku, pribor i dijelove alata itd. u skladu sa ovim uputama, uzimajući u obzir radne uslove i rad koji se obavlja.** Korištenje električne alatke za radove za koje nije namijenjena bi moglo dovesti do opasnih situacija.

Servis

- **Servisirajte svoju električnu alatku kod ovlaštenog majstora koji koristi samo identične rezervne dijelove.** To će osigurati održavanje sigurnosti električne alatke.

Uvijek postupajte razumno

Nije moguće predvidjeti svaku moguću situaciju s kojom se možete suočiti. Uvijek budite pažljivi i razumni. Ako se nadete u situaciji da se osjećate nesigurnim, prestanite s radom i potražite savjet stručnjaka. Kontaktirajte svog prodavača, servisnog agenta ili iskusnog korisnika. Nemojte preduzimati nikakve radnje za koje niste sigurni!

Zaštitna oprema

Opšte

Nikad ne upotrebljavaj mašinu bez mogućnosti da nekog možeš pozvati u pomoć u slučaju nesreće.

Lična zaštitna oprema

Pri potrebi mašine će se samo odgovarajuća lična zaštitna oprema koristiti. Lična zaštitna oprema ne eliminiše rizik na povredu ali smanjuje posljedice ako se povreda dogodi. Zatraži pomoć prodavača motornih pila da ti pomogne izabrati pravu opremu.



UPOZORENJE! Prilikom rada s proizvodima za rezanje, mijevenje, bušenje, brušenje i oblikovanje materijala može doći do stvaranja prašine i para koje mogu sadržavati opasne kemikalije. Provjerite sastav materijala koji želite obrađivati i upotrijebite prikladnu zaštitnu masku.



UPOZORENJE! Dugotrajno izlaganje buci može dovesti do trajnih povreda sluha. Zbog toga upotrebljavaj uvijek odobrenu zaštitu sluha. Uvijek budite pozorni u zapažanju signala upozorenja ili dovike kada se upotrebljava zaštita sluha. Uvijek skinite zaštitu sluha netom zaustavljanja motora.



UPOZORENJE! Uvijek postoji opasnost od prignječenja dijelova tijela pri radu s proizvodima koji sadrže pomične dijelove. Nosite zaštitne rukavice da izbjegnete povrede.

Upotrebljavaj uvijek:

- Zaštitni šijem
- Zaštitne slušalice
- Zaštitne naočale ili vizir
- Zaštitna maska
- Robusne rukavice za čvrsti hvat
- Robusna i udobna odjeća koja priana uz tijelo i omogućuje slobodu pokreta.
- Čizme sa čeličnim kapicama i neklizajućim potplatima.

Pripazite da odjeća, duga kosa i nakit ne zapnu u pokretnim dijelovima stroja.

Ostala zaštitna oprema



UPOZORENJE! Može doći do iskrenja i izazivanja požara prilikom rada s mašinom. Uvijek imajte pri ruci opremu za gašenje požara.

- Protupožarna oprema
- Prva pomoć treba uvijek biti u pripravnosti.

Sigurnosne mjere predostrožnosti za motor bušilice

Ovaj odjeljak opisuje osnovna sigurnosna uputstva za upotrebu mašine. Ova informacija ne može zamijeniti profesionalne vještine i iskustvo.

- Pročitaj pažljivo uputstvo o upotrebi i shvati sadržaj prije nego upotrijebiš mašinu.
- Imajte na umu da je operator odgovoran za nesretne slučajeve ili opasnosti za druge ljude i njihovu imovinu.
- Svi operatori moraju biti educirani o radu s mašinom. Vlasnik je odgovoran za edukaciju operatora.
- Mašinu je potrebno održavati čistom. Oznake i naljepnice moraju biti čitke.



UPOZORENJE! Nemarna i pogrešna upotreba mašine može uzrokovati ozbiljne povrede ili smrt rukovaoca ili drugih osoba.

Nikada nemojte dopustiti upotrebu ili servisiranje mašine djeci ili drugim osobama koje nisu obučene za upotrebu mašine. Nikada ne dozvolite drugim osobama da koriste stroj prije nego ste sigurni da su razumjeli sadržaj uputstava za upotrebu.

Električni alati uvijek predstavljaju opasnost od strujnog udara. Izbjegavajte nepovoljne vremenske prilike i tjelesni kontakt s gromobranima i metalnim predmetima. Da biste izbjegli oštećenja, uvijek se pridržavajte uputstava iz korisničkog priručnika.



UPOZORENJE! Nikad nemojte modificirati mašinu tako da ona više ne odgovara originalnom dizajnu i ne koristite je ako izgleda da ju je neko drugi modificirao.

Nikada nemojte koristiti neispravnu mašinu. Izvršavajte sigurnosne provjere, postupak održavanja i servisne upute opisane u ovom priručniku. Određene poslove održavanja i servisiranja moraju obavljati obučeni i kvalificirani stručnjaci. Pogledajte upute u odjeljku Održavanje.

Uvijek upotrebljavajte originalne dijelove.

Radna sigurnost

Sigurnost na radnom mjestu

- Izbjegavaj upotrebu ako prijeti nevjernje naprimjer gusta magla, jaka kiša, jak vjetar, jaka zima itd. Raditi po lošem vremenu je zamorno i mogu nastati opasne okolnosti, na primjer klizave podloge.
- Bušilicu možete početi koristiti tek kada je radno mjesto čisto i kada zauzmete čvrsto uporište. Provjerite da li čete u slučaju neočekivanog pokreta naići na kakvu prepreku. Pripazite da se tokom bušenja materijal ne oslobodi i ne padne jer bi to moglo prouzrokovati povrede pri upotrebi stroja.
- Ako bušite kroz materijal, uvijek provjerite donju stranu materijala kroz koju će izići svrdlo. Dobro osigurajte područje da biste spriječili eventualne povrede i oštećenje materijala.

Električna sigurnost



UPOZORENJE! Mašinu nemojte prati vodom pod pritiskom jer voda može dospjeti u električni sistem ili motor i tako izazvati oštećenja mašine ili kratki spoj.

- Stroj priključite u uzemljenu utičnicu. Mrežni napon treba odgovarati naponu naznačenom na natpisnoj pločici stroja.
- Provjerite da li su kabel i produžni kabel neoštećeni i u dobrom stanju. Nemojte koristiti bušilicu ako su joj oštećeni kabel ili utikač već je odnesite u ovlaštenu servis na popravak.
- Da biste izbjegli pregrijavanje, nemojte koristiti namotani produžni kabel. Sistem hlađenja hladi svrdlo čistom vodom.
- Kada počnete raditi sa strojem kabel namjestite iza vas da se ne bi oštetio.

Sigurnost osoba

- Dok je motor uključen, držite svrdlo na sigurno razdaljini. Rotirajuće svrdlo može prouzročiti teške ozljede.
- Provjerite da radnim područjem ne prolaze cijevi ili strujni kabeli.
- Ne ostavljajte uključeni stroj bez nadzora.
- U slučaju duljih pauza, uvijek isključite stroj.
- Ni u kojem slučaju nemojte raditi sami. Druga osoba uvijek treba biti u blizini. Osim što će vam pomoći pri sastavljanju stroja, također vam može pomoći u slučaju nesreće.

Upotreba i briga



OPREZ! Mašina je idealna za bušenje rupa u betonu, ciglama i raznim kamenim materijalima. Stroj je namijenjen bušenju na postolju.

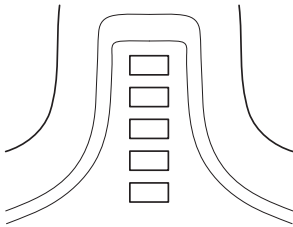
- Stroj je namijenjen industrijskoj primjeni, a smiju ga koristiti samo iskusne osobe.
- Provjerite da li je postolja čvrsto pričvršćeno.
- Provjerite da li je bušilica čvrsto pričvršćena na postolju.
- Pregled i/ili održavanje trebaju se vršiti kad je motor isključen i kada je poveznik iskopčan s izvora napajanja.
- Stroj ima vrlo velik obrtni moment. To zahtijeva veliku koncentraciju tijekom rada jer u slučaju iznenadnog zaglavljivanja svrdla može doći do tjelesnih povreda.
- Svi dijelovi trebaju biti u dobrom radnom stanju, a svi pričvrtni elementi pravilno zategnuti.
- Uvijek isključite mašinu prije pomicanja.

Osnovna tehnika či šćenja

Preopterećenje

NAPOMENA! Nemojte stalno preopterećivati mašinu. To može oštetiti mašinu. Indikator opterećenja mašine pokazuje izlaznu snagu i ne daje nužno najbolju preporuku za optimalno bilježenje.

- U slučaju prekomjernog opterećenja motora, opterećenje se mora smanjiti kako bi se motor ponovo počeo okretati normalnim obrtajima.
- Ukoliko se sklop za bušenje zaglavi, mehanička klizna spojka štiti mjenjač prije nego što elektronika prekine napajanje.



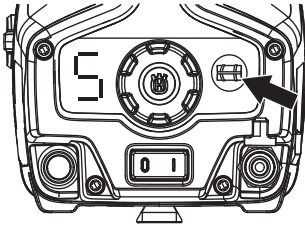
Indikacija na mašini	Uzrok	Moguće djelovanje
1 zelena lampica:	Pokazuje da je alat povezan na dio za paljenje i spreman za korištenje. Izlazna snaga je manja od 70% dostupne izlazne snage prilikom korištenja.	
2 zelene lampice:	Izlazna snaga je između 70% i 90% dostupne izlazne snage prilikom korištenja.	
3 zelene lampice:	Izlazna snaga je veća od 90% dostupne izlazne snage.	
3 zelene lampice i 1 žuta:	Maksimalna izlazna snaga	
3 zelene lampice, 1 žuta i 1 crvena:	Sistem se počinje pregrijavati.	Smanjite opterećenje ili pojačajte hlađenje motora i dijela za paljenje.
Sve lampice uključene ili trepere:	Sistem je pregrijan i može se zaustaviti u svakom trenutku.* Smanjenje snage: Automatsko smanjivanje pri maksimalnoj dostupnoj snazi. Smanjenjem snage pokušava se izbjeći pregrijavanje i automatsko isključivanje sistema.	Smanjite opterećenje ili pojačajte hlađenje motora i dijela za paljenje.
		Hlađenje tekućinom može se poboljšati povećavanjem količine rashladnog sredstva ili korištenjem hladnije vode. Hlađenje dijela za napajanje može se poboljšati promjenom filtera zraka ili postavljanjem dijela za paljenje na lokaciju na kojoj je temperatura okruženja manja.

* Ako se sistem isključi zbog pregrijavanja, lampice će nastaviti treperiti dok se sistem ne ohladi i ne bude spreman za ponovno pokretanje.

Iron button

Dugme Željezo se može koristiti za lakše bušenje u težim uvjetima rada kao što su grube šipke za armiranje.

- Pritisnite dugme Željezo kako biste smanjili brzinu.



- Dugme Željezo se aktivira kada trepće indikator odabranog elektronskog prenosa.
- Dugme Željezo se može koristiti za lakšu primjenu sklopa za bušenje. Deaktivirajte ga nakon što započne bušenje.

Transport i čuvanje

- Nemojte skladištiti ni prenositi bušilicu dok je u nju umetnuto svrdlo, da biste zaštitili bušilicu i svrdla od oštećenja.
- Osigurajte opremu tijekom transportiranja kako bi izbjegli oštećenja i nesretne slučajeve prilikom transporta.
- Opremu pohranjujte u prostorima koji se mogu zaključati da bi bila izvan dosega djece i neovlaštenih osoba.
- Mašinu i dodatnu opremu čuvajte na suhom mjestu zaštićenom od mraza.

PALJENJE I GAŠENJE

Prije početka



UPOZORENJE! Pročitaj pažljivo uputstvo o upotrebi i shvati sadžaj prije nego upotrijebiš mašinu.

Upotrebljavaj ličnu zaštitnu opremu. Vidi uputstva pod rubrikom Lična zaštitna oprema.

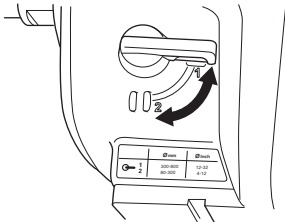
Pobrini se da se nikakve druge neovlaštene osobe ne nalaze u zoni rada jer u suprotnom postoji rizik za ozbiljne tjelesne povrede.

- Provjerite da li je mašina ispravno postavljena i da ne pokazuje znakove oštećenja. Pogledajte uputstva u odjeljku "Sastavljanje i namještanje".
- Provedite svakodnevno održavanje. Vidi instrukcije u odjeljku "Održavanje".

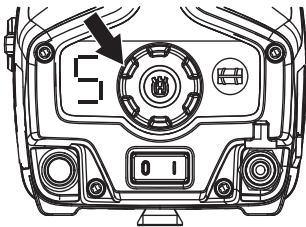
Paljenje

NAPOMENA! Promjena mehaničkog prenosa se može vršiti samo kada je mašina isključena. U suprotnom postoji rizik od oštećenja mjenjača.

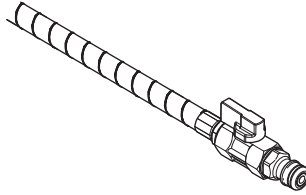
- Odaberite mehanički prenos okretanjem vretena bušilice uz istovremeno pomjeranje birača prenosa u željeni položaj.



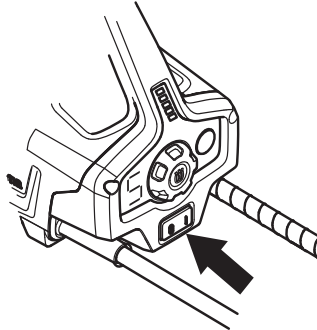
- Odaberite željeni prenos biračem prenosa za elektronske prenosa i važeće uvjete rada. Pogledajte tabelu s tehničkim podacima.



- Postavite željeni protok vode



- Pokrenite bušilicu pritiskom na glavni prekidač.



Gašenje



OPREZ! Svrdlo će se nastaviti okretati još neko vrijeme nakon što se motor isključi. Provjerite da li se svrdlo može slobodno okretati dok se potpuno ne zaustavi. Nehat može rezultirati ozbiljnim povredama.

- Pustite da voda protiče nekoliko minuta kako bi se motor ohladio prije nego što isključite dotok vode.
- Motor se isključuje prekidačem.

Opšte



UPOZORENJE! Korisnik smije vršiti servisiranje i održavanje samo kako je navedeno u ovom uputstvu za upotrebu. Obimnije radove smije izvršavati samo ovlašteni servis.

Isključite mašinu i električni utikač.

Upotrebjavaj ličnu zaštitnu opremu. Vidi uputstva pod rubrikom Lična zaštitna oprema.

Vijek trajanja mašine se može skratiti a rizik nastupanja nesreća povećati ako se održavanje mašine ne vrši na pravi način i ako se servisiranje ili opravljanje ne vrše profesionalno. Ako su vam potrebne dodatne informacije, kontaktirajte najbliži servis.

Dnevno nadgledanje

- Provjerite da nije oštećena sigurnosna oprema stroja. Pogledajte uputstva u odjeljku "Sigurnosna oprema mašine".
- Provjerite jesu li kabl i poveznik oštećeni, te jesu li čisti i u dobrom stanju.
- Očisti mašinu izvana.

Čišćenje

- Da bi bušenje bilo sigurno, bušilica i svrdlo uvijek trebaju biti čisti.
- Bušilicu čistite četkom i vlažnom krpom.

PAŽNJA! Ne upotrebjavajte visokotlačni uređaj za pranje za čišćenje mašine. Mlaznica pod visokim pritiskom može oštetiti zaptivače i dovesti do toga da voda i prljavština prođu u mašinu.

Pipac za vodu

Provjerite funkcije pipca za vodu. Nemojte upotrebjavati crijeva koja su iskrivljena, istrošena ili oštećena.

Kabeli

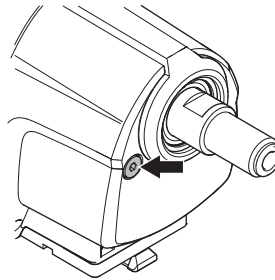


UPOZORENJE! Nikada nemojte koristiti oštećene kabele. Oni mogu prouzrokovati teške, pa čak i smrtonosne povrede.

Mijenjanje ulja u mjenjačkoj kutiji

Ulje u mjenjačkoj kutiji trebate zamijeniti svakih 300 radnih sati.

- Odvrnite čep za ulje.



- Ispraznite ulje u spremnik. S uljem postupajte pažljivo u skladu sa zaštitom okoliša. Pridržavajte se lokalnih propisa o reciklaži.

Prema potrebi zamolite zastupnika da očisti mjenjačku kutiju.

- Naspite novo ulje u mjenjač, 1 litar. Pogledajte u Tehničkim podacima koju vrstu ulja trebate koristiti.
- Čep za ulje je opremljen magnetom koji zadržava čestice metala. Očistite i ponovo zavrnite čep za ulje.

TEHNIČKI PODACI

Tehnički podaci

Tehnički podaci	DM650
Motor	
Elektromotor	VF visoka frekvencija
Izlaz vratila – maks., kW	6
Te	13,6
Sklop za bušenje	
Min. preporučeni prečnik, mm	100
Maks. preporučeni prečnik, mm	600
Navoj osovine	G 1 1/4"
Vodeno hlađenje	
Preporučeni pritisak vode, bar	0,5–8
Minimalni preporučeni protok vode, l/min	0,5 pri temperaturi vode od 15°C
Priključak za vodu	G 1/4"
Stvaranje buke (vidi napomenu 1)	
Jačina zvuka, izmjerena u dB(A)	112
Jačina zvuka, garantovana dB(A)	113
Jačine zvuka (vidi napomenu 2)	
Razina buke na uhu strojara, dB(A)	98
Jačina vibracije, a_{HV} (vidi napomenu 3)	
Ručica, m/s^2	1,0

Bilješka 1: Emisija buke u okolišu izmjerena kao snaga zvuka (L_{WA}) sukladno EN 12348.

Bilješka 2: Razina buke u skladu sa standardom EN 12348. Prijavljeni podaci za razinu buke prikazuju tipičnu statističku disperziju (standardna devijacija) od 1,0 dB(A).

Bilješka 3: Razina vibracije u skladu s EN 12348. Prijavljeni podaci za razinu vibracije prikazuju tipičnu statističku disperziju (standardna devijacija) od $1 m/s^2$.

Preporučeni prečnik bušenja

Mehanički prenos	Elektronski zupčanik	Brzina, o/min	Preporučena veličina dijela za bušenje, mm
1	1	126	600
1	2	135	550
1	3	144	500
1	4	155	450
1	5	167	425
1	6	181	400
1	7	198	350
1	8	218	325
1	9	242	300
2	1	273	275
2	2	293	250
2	3	312	225
2	4	335	210
2	5	361	200
2	6	390	182
2	7	421	172
2	8	457	152
2	9	502	112

TEHNIČKI PODACI

EZ-potvrda o podudarnosti

(Važi samo za Evropu)

Husqvarna AB, SE-561 82 Huskvarna, Švedska, tel: +46-36-146500, izjavljuju pod izričitom odgovornošću da proizvodi **Husqvarna DM650**, serijskih brojeva iz 2013. i noviji (godina i serijski broj jasno su naznačeni na nazivnoj pločici) ispunjavaju zahtjeve DIREKTIVE VIJEĆA:

- od 17. maja 2006. „u vezi sa mašinom“ **2006/42/EC**
- od 15 Decembar 2004 "u vezi elektromagnetske kompatibilnosti" **2004/108/EEZ**.
- od 12. prosinca 2006. "o električnoj opremi" **2006/95/EC**.
- 8. juna, 2011. "što se odnosi na ograničenje određenih opasnih supstanci" **2011/65/EU**

Sledeći standardi su primjenjeni: EN ISO 12100:2010, EN 55014-1:2006, EN 55014-2/A1:2001, EN 61000-3-2:2006, EN 61000-3-3:2008, EN 12348+A1:2009.

Göteborg 8 April 2013



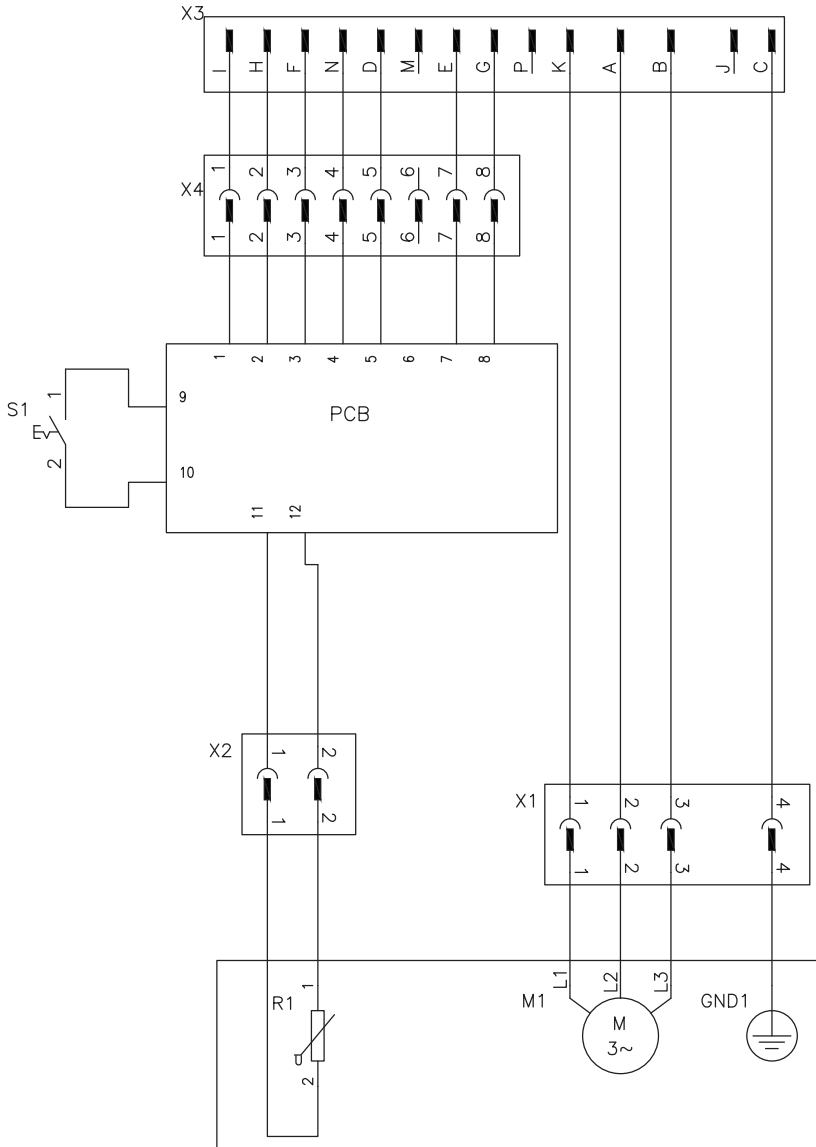
Helena Grubb

Podpredsjednik, Oprema za građevinarstvo

(Ovlašteni predstavnik za kompaniju Husqvarna AB i odgovoran za tehničku dokumentaciju.)

DIJAGRAM OŽIČENJA

Dijagram ožičenja



**HR - Originalne upute, RS - Prvobitna uputstva
SI - Izvirna navodila, BA - Originalne upute
1154166-39**



2013-06-11 rev2