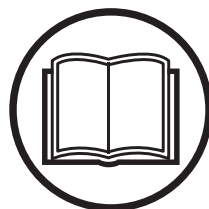


Priručnik Priručnik
Navodila za uporabo Uputstvo o upotrebi
PP65



HR RS SI BA

Pažljivo pročitajte priručnik i dobro shvatite sadržaj prije rukovanja strojem.
Pažljivo pročitaj i shvati sadržaj ovog priručnika pre upotrebe mašine.
Natančno preberite navodila za uporabo in se prepričajte, da ste jih razumeli, predno začnete z uporabo stroja.
Pročitaj pažljivo uputstvo o upotrebi i shvati sadžaj prije nego upotrijebiš mašinu.

OBJAŠNJENJE ZNAKOVA

Znakovi na stroju

UPOZORENJE! Neoprezna ili nepravilna uporaba stroja može dovesti do ozbiljnih, čak i fatalnih ozljeda korisnika ili drugih.

Pažljivo pročitajte priručnik i dobro shvatite sadržaj prije rukovanja strojem.

Uvijek upotrijebite:

- Odobren šljem
- Odobrenu zaštitu protiv buke
- Zaštitne naočale ili vizir
- Maska za disanje

Pregled i održavanje provodite kad je motor isključen, a utikač izvučen iz strujne utičnice.

Ovaj proizvod se podudara sa važećim EZ uputama.

Ekološke oznake Oznake na proizvodu i ambalaži znače da se proizvod ne smije odlagati zajedno s komunalnim otpadom. Potrebno ga je odnijeti u propisani reciklažni centar radi uporabe električne i elektroničke opreme.

Ispravnim rukovanjem proizvodom pomažete u ublažavanju negativnih učinaka po okoliš i osobe do kojih može doći u slučaju pogrešnog upravljanja otpadnim tvarima ovog proizvoda.

Pojedinosti o recikliranju proizvoda zatražite od lokalnih tijela uprave, komunalne službe ili u prodavaonici u kojoj ste kupili proizvod.

Ostali simboli/naljepnice koji su navedeni na stroju važe za specifične zahtjeve certifikata izvjesnih tržišta.



Objašnjenje razina upozorenja

Upozorenja su svrstana u tri razine.

UPOZORENJE!



UPOZORENJE! Upotrebljava se ako postoji opasnost da zbog nepoštivanja uputa u priručniku dođe do ozljede ili smrtne posljedice za rukovatelja ili štetnih posljedica za okolinu.

PAŽNJA!



PAŽNJA! Upotrebljava se ako postoji opasnost da zbog nepoštivanja uputa u priručniku dođe do ozljede rukovatelja ili štetnih posljedica za okolinu.

UPOZORENJE!

UPOZORENJE! Upotrebljava se ako postoji opasnost da zbog nepoštivanja uputa u priručniku dođe do oštećenja materijala ili stroja.

Sadržaj

OBJAŠNENJE ZNAKOVA

Znakovi na stroju	2
Objašnjenje razina upozorenja	2

SADRŽAJ

Sadržaj	3
---------------	---

PREZENTACIJA

Poštovani kupče!	4
Dizajn i značajke	4
PP65	4

ŠTO JE ŠTO?

Što je što na pretvaraču napona?	5
--	---

SIGURNOSNA OPREMA STROJA

Općenito	6
----------------	---

MONTIRANJE I PODEŠAVANJA

Instalacija sklopa napajanja	7
Priključite izvor napajanja	7
Postavke softvera	7
Prije pokretanja	7

RUKOVANJE

Općenita pravila za sigurnost na radu	8
Zaštitna oprema	9
Sigurnosne mjere opreza za naponsku jedinicu	10
Sigurnost pri radu	10

SUSTAV IZBORNIKA

Općenito	12
Prvo pokretanje	12
Pregled izbornika	13
Objašnjenje za sustav izbornika	14

ODRŽAVANJE

Općenito	15
Dnevni nadzor	15
Filter za zrak	15
Servis	15
Poruke o pogreškama	16

TEHNIČKI PODACI

Tehnički podaci	17
Preporučene dimenzije kabela	17
EC-uvjerenje o podudaranju	18

Poštovani kupče!

Zahvaljujemo na odabiru proizvoda Husqvarna!

Nadamo se da ćete biti zadovoljni svojim strojem te da će vam on biti partner u rizu godina koje su pred vama. Kupnjom jednog od naših proizvoda dobit ćete pristup profesionalnoj pomoći te popravcima i servisima. Ako prodavač koji vam je prodao stroj nije jedan od naših ovlaštenih trgovaca, zatražite adresu najbližeg ovlaštenog servisa.

Ovaj priručnik za rukovanje vrijedan je dokument. Pazite da vam uvijek bude pri ruci na radnom mjestu. Postupanje prema uputstvima (uporaba, servis, održavanje, itd.) može značajno produžiti vijek trajanja stroja, te čak i povećati njegovu prodajnu vrijednost. Ako prodate stroj, obavezno predajte Korisnički priručnik novom vlasniku.

Više od 300 godina inovacije

Husqvarna AB je švedska tvrtka zasnovana na tradiciji koja datira iz 1689. godine, kada je švedski kralj Karlo XI naložio izgradnju tvornice za proizvodnju mušketa. U to vrijeme već su bili položeni temelji inženjerskih vještina koje su zaslužne za razvoj nekih vodećih svjetskih proizvoda u područjima poput lovačkog oružja, bicikla, motocikla, kućanskih aparata, šivaćih strojeva i proizvoda za rad na otvorenome.

Husqvarna je svjetski predvodnik u izradi proizvoda na električni pogon za rad na otvorenome, u šumarstvu, održavanju parkova i njegovanju travnjaka i vrtova, kao i opreme za košenje i dijamančnih alata za građevinsku i kamenorezačku industriju.

Odgovornost vlasnika

Odgovornost je vlasnika/poslodavca da rukovatelj ima dostatno znanje o sigurnom rukovanju strojem. Poslovođe i rukovatelji trebaju pročitati i shvatiti Priručnik za rukovanje. Trebaju biti svjesni sljedećega:

- Sigurnosnih uputa za stroj.
- Opsega primjene i ograničenja stroja.
- Kako upotrebljavati i održavati stroj.

Moguće je da je upotreba stroja regulirana nacionalnim zakonodavstvom. Prije početka upotrebe stroja raspitajte se koje je zakonodavstvo primjenjivo na vašem radnom mjestu.

Pridržano pravo proizvođača

Tvrtka Husqvarna može izdati dodatne informacije za sigurnu upotrebu ovog proizvoda nakon objavljivanja ovog priručnika. Odgovornost je vlasnika upotrebljavati najsigurnije metoda rada.

Husqvarna AB uvijek radi na tome da sve više razvije svoje proizvode i pridržava se prava što se tiče promjena kao što su n.pr. oblik i izgled bez prethodne obavijesti.

Za informacije i pomoć korisnicima kontaktirajte nas putem naše web-stranice: www.husqvarna.com

Dizajn i značajke

Ovaj je proizvod dio asortimana opreme za rezanje, bušenje i piljenje drveta koja za izvor napajanja koristi struju visokih frekvencija. Oprema je dizajnirana za rezanje tvrdih materijala poput armiranog betona ili čelika i ne smije ju se koristiti u druge svrhe osim onih opisanih u ovom priručniku.

Vrjednosti poput visokog učinka, pouzdanosti, inovativne tehnologije, naprednih tehničkih rješenja i brige za okolinu ono je po čemu se ističu proizvodi Husqvarna. Rukovatelj mora pažljivo pročitati ovaj priručnik kako bi se osigurao siguran rad proizvoda. Više informacije potražite kod dobavljača ili tvrtke Husqvarna.

Neke jedinstvene značajke vašeg proizvoda opisane su u tekstu koji slijedi.

PP65

Jedinica napajanja posebno je izrađena kako bi pogonila visokofrekventne alate.

- Stroj daje maksimalnu snagu, a koristi i jednofazne i trofazne utičnice, što ga čini fleksibilnim i korisnim.
- Korisnik može jednostavno podešavati i nadzirati systemske informacije na digitalnom zaslonu na stroju.
- Lagan, kompaktni i ergonomičan, ovaj je stroj lako transportirati.
- Jedinica ima zračno hlađenje

SIGURNOSNA OPREMA STROJA

Općenito



UPOZORENJE! Nemojte nikada upotrijebiti stroj koji ima neispravnu sigurnosnu opremu. Ukoliko Vaš stroj ne prodje na kojoj od ovih provjera, obratite se Vašem serviseru radi opravke.

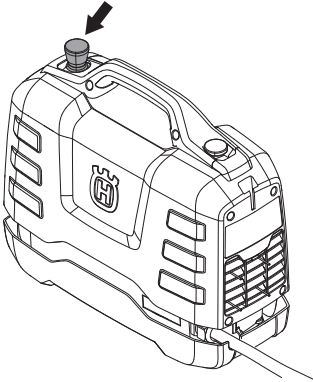
Ovaj odjeljak objašnjava razne sigurnosne mjere stroja, kako one rade i što trebate uraditi kako biste mogli vršiti osnovni pregled i održavanje koji su potrebni da bi pila radila sigurno.

Ovaj stroj upotrebljava se u kombinaciji s ostalim proizvodima. Pročitajte pažljivo priručnik koji je priložen s proizvodima i dobro proučite upute prije upotrebe stroja.

- Naponsku jedinicu priključite na uzemljenu utičnicu
- Priključite alat koji ćete koristiti.

Hitno zaustavljanje

Gumb za zaustavljanje u slučaju opasnosti na stroju usporava priključeni alat i prekida mu napajanje.

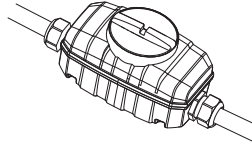


Ispitivanje hitnog zaustavljanja

- Provjerite da gumb za zaustavljanje u opasnosti nije pritisnut tako što ćete ga okrenuti obratno smjeru kretanja kazaljki na satu.
- Pokrenite priključeni alat.
- Pritisnite gumb za zaustavljanje u slučaju opasnosti i provjerite je li se priključeni alat zaustavio.

Prekidač za upravljanje prekidima strujnog kruga

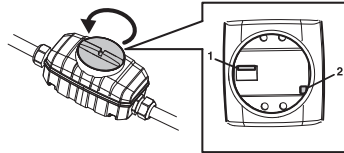
Sklopka na diferencijalnu struju montirana je kako bi zaštitila osobe koje rukuju strojem u slučaju kvara na električnom sustavu.



Provjerite prekidač za upravljanje prekidima strujnog kruga.

Za provjeru sklopke za diferencijalnu struju pogonski sklop mora biti priključen na 3-faznu utičnicu.

- Naponsku jedinicu priključite na uzemljenu utičnicu s 3 faze.
- Otvorite poklopac na uređaju za preostalu struju kako biste pristupili prekidaču (1) i ispitnom gumbu (2).



- Namjestite kontrolu u sklopki na diferencijalnu struju u položaj 1.
- Pritisnite gumb za provjeru. Sklopka na diferencijalnu struju mora se aktivirati kako bi se prekinulo napajanje stroja.
- Resetirajte uređaj za preostalu struju tako da prekidač prvo postavite u položaj 0, a zatim 1.
- Ponovno postavite i zategnite poklopac.

Uređaj za preostalu struju treba provjeriti svaka dva tjedna putem ispitnog gumba.

MONTIRANJE I PODEŠAVANJA

Instalacija sklopa napajanja

Sklop za napajanje postavite na radno mjesto i uvjerite se kako je na stabilnoj površini te zaštićen od prskanja vode.

Priključite izvor napajanja

Pogonski sklop treba biti priključen na uzemljenu 3-faznu utičnicu neprekinutoga napona kako bi se osigurala najveća učinkovitost. Dodatne informacije potražite u poglavlju "Tehnički podaci".

Pri nižem naponu linearno se smanjuje dostupna izlazna snaga do vrijednosti od 80 %.

Ako 3-fazni električni priključak nije dostupan, pogonski sklop moguće je priključiti i na 1-faznu utičnicu.

Za 1-fazni priključak koristite isporučeni kabel adaptera.

Izlazna snaga rada na 1 fazi znatno manja od rada na 3 faze.

Dodatne informacije potražite u poglavlju "Tehnički podaci".

- Za vrijeme rada spojite poklopce kabela i pogonskog sklopa kako biste spriječili prodor prljavštine u poklopce što može oštetiti konektor.

Benzinski ili dizel generator može se upotrijebiti kao izvor snage, ako je dovoljno snažan. Pogledajte slučajeve rada tipičnog generatora u tehničkim podacima. Generator mora imati uzemljenje za sigurnost naponske jedinice.

UPOZORENJE! Generator koji povremeno stvara ulazni napon izvan raspona navedenog u tehničkim podacima mogao bi oštetiti jedinicu napajanja.

Postavke softvera

Sljedeće postavke treba provesti prije puštanja jedinice za napajanje u rad. Dodatne informacije potražite u uputama u odjeljku 'Sustav izbornika'.

- Postavite vrijeme i datum. (POSTAVKE>VRIJEME I DATUM)
- Odaberite jezik prikaza. (POSTAVKE>POSTAVLJANJE JEZIKA)
- Odaberite potrebne jedinice. (POSTAVKE>POSTAVLJANJE JEDINICA)

Prije pokretanja



UPOZORENJE! Pažljivo pročitajte priručnik i dobro shvatite sadržaj prije rukovanja strojem.

Nosite osobnu zaštitnu opremu. Pogledajte uputstva pod naslovom Osobna zaštitna oprema.

Provjerite da nema neovlaštenih osoba u blizini radnog područja, jer postoji opasnost od ozbiljnih ozljeda.

Provjerite je li uređaj ispravno postavljen i je li oštećen.

Vršite svakodnevni nadzor.

Pogledajte upute u odjeljku "Održavanje".

RUKOVANJE

Općenita pravila za sigurnost na radu



UPOZORENJE! Pažljivo pročitajte sve sigurnosne upute i upozorenja. Nepridržavanje upozorenja i uputa može uzrokovati strujni udar, požar i teške ozljede.

VAŽNO! Spremite sva upozorenja i upute za buduće potrebe. Pojam "električni alat" u upozorenjima odnosi se na električni alat s napajanjem putem električnog sustava (ožičeni) ili baterije (bežični).

Sigurnost na radnom mjestu

- **Radno mjesto treba biti čisto i dobro osvijetljeno.** Zakrčeni i tamni prostori čest su uzrok nesreća.
- **Nemojte koristiti električne alate u eksplozivnim okruženjima, primjerice u blizini zapaljivih tekućina, plinova i prašine.** Električni alati stvaraju iskre koje mogu zapaliti prašinu i isparenja.
- **Dok rukujete električnim alatom pobrinite se da u blizini nema djece ni promatrača.** Svako ometanje može uzrokovati gubitak nadzora nad strojem.

Električna sigurnost

- **Utikači električnog alata moraju odgovarati utičnicama. Nemojte mijenjati utikač. Nemojte koristiti utikače prilagodnika za električne alate s uzemljenjem.** Originalni utikači i odgovarajuće utičnice smanjuju opasnost od strujnog udara.
- **Izbjegavajte kontakt s uzemljenim površinama, kao što su cijevi, radijatori, štednjaci i hladnjaci.** Postoji velika opasnost od strujnog udara ako dodete u dodir s uzemljenom površinom.
- **Električne alate nemojte izlagati kiši ili vlažnim uvjetima.** U slučaju dospijevanja vode u električni alat povećava se opasnost od strujnog udara.
- **Pazite na kabel. Nemojte ga koristiti za nošenje, povlačenje ili isključivanje električnog alata. Držite ga podalje od vrućine, ulja, oštih rubova ili pokretnih dijelova.** Oštećeni ili zapetljani kabeli povećavaju opasnost od strujnog udara.
- **Kada električni alat upotrebljavate na otvorenom, morate upotrebljavati odgovarajući produžni kabel.** Upotreba kabela namijenjenog upotrebi na otvorenom smanjuje opasnost od strujnog udara.
- **Ako električnim alatom neizbježno morate rukovati na vlažnom mjestu, koristite napajanje zaštićeno zaštitnom sklopkom (GFCI).** Korištenje sklopke GFCI smanjuje rizik od električnog udara.

Osobna sigurnost

- **Budite usredotočeni, pazite što radite i razumno upravljajte električnim alatom. Ne upotrebljavajte električni alat kada ste umorni ili pod djelovanjem droga, alkohola ili lijekova.** Trenutak nepažnje pri rukovanju električnim alatom može uzrokovati ozbiljne ozljede.
- **Upotrebljavajte osobnu zaštitnu opremu. Uvijek nosite zaštitu za oči.** Zaštitna oprema, kao što je maska za prašinu, sigurne cipele koje se ne klišu, čvrsta kaciga ili zaštitna sluha, upotrijebljena u odgovarajućim uvjetima, smanjit će opasnost od osobnih ozljeda.
- **Spriječite nehotično pokretanje stroja. Prije priključivanja alata na napajanje i/ili baterije, podizanja ili prenošenja sklopka mora biti u položaju OFF (isključeno).** Nošenje električnih alata držeći prst na sklopki i uključivanje električnih alata dok je sklopka u uključenom položaju može uzrokovati nesreće.
- **Prije uključivanja električnog alata izvadite klin za prilagodavanje ili uklonite ključ.** Ako ključ ili klin ostanu na pokretnom dijelu električnog alata, može doći do tjelesnih ozljeda.
- **Ne posežite predaleko. Uvijek imajte dobar oslonac i održavajte ravnotežu.** To omogućuje bolju kontrolu električnog alata u neočekivanim situacijama.
- **Nosite prikladnu odjeću. Nemojte nositi široku odjeću ni nakit. Kosu, odjeću i rukavice držite podalje od pomičnih dijelova.** Široka odjeća, nakit ili duga kosa mogu zapeti u pokretnim dijelovima stroja.
- **Ako su priloženi uređaji za povezivanje mehanizama za izdvajanje i prikupljanje prašine, provjerite jesu li priključeni te upotrebljavaju li se ispravno.** Upotreba mehanizma za prikupljanje prašine može smanjiti opasnosti uzrokovane prašinom.

RUKOVANJE

Korištenje i održavanje električnog alata

- **Nemojte preopterećivati električni alat. Za određenu namjenu koristite odgovarajući električni alat.** Odgovarajući električni alat posao će obaviti bolje i sigurnije pri onoj brzini za koju je oblikovan.
- **Ne koristite električni alat ako mu se sklopka ne može uključiti i isključiti.** Električni alat kojim ne možete upravljati putem sklopke je opasan i treba ga popraviti.
- **Isključite utikač iz izvora napajanja i/ili izvadite baterije iz električnog alata prije bilo kakvih izmjena, mijenjanja dodatka ili spremanja alata.** Te preventivne sigurnosne mjere smanjuju opasnost od nehotičnog pokretanja električnog alata.
- **Spremite električne alate koji se ne koriste izvan dohvata djece i nemojte dopustiti osobama koje ne poznaju alat i nisu pročitale ove upute da rukuju alatom.** Električni alati mogu biti opasni kada njima rukuju neiskusni korisnici.
- **Održavajte električne alate. Provjerite jesu li spojni ili pokretni dijelovi pogrešno namješteni, je li neki dio oštećen te postoje li neki drugi uzroci koji bi mogli onemogućiti ispravan rad električnog alata. Ako postoje oštećenja, popravite električni alat prije upotrebe.** Uzrok mnogim nesrećama jest loše održavanje električnih alata.
- **Alati za rezanje moraju biti oštri i čisti.** Ispravno održavani alati za rezanje s oštrim reznim oštricama neće se zablokirati te ih je lakše kontrolirati.
- **Upotrebljavajte električni alat, dodatke i dijelove itd. u skladu s ovim uputama, uzimajući u obzir radne uvjete i posao koji treba obaviti.** Upotreba električnih alata u neodgovarajuće svrhe može dovesti do opasnih situacija.

Servis

- **Električni alat treba servisirati kvalificirani serviser koristeći potpuno jednake zamjenske dijelove.** Time se zadržava sigurnost električnog alata.

Zdrav razum treba prevladati

Nije moguće obuhvatiti sve situacije s kojima se možete susresti. Uvijek postupajte oprezno i slijedite zdrav razum. Ako dođete u situaciju u kojoj se osjećate nesigurno, prestanite s radom i potražite savjet stručnjaka. Obratite se dobavljaču, ovlaštenom servisu ili iskusnom korisniku. Izbjegavajte svaku upotrebu ako smatrate da niste dovoljno kvalificirani za to!

Zaštitna oprema

Općenito

Nikada ne koristite stroj bez mogućnosti zvanja u pomoć u slučaju nesreće.

Osobna zaštitna oprema

Pri svakoj upotrebi stroja će se samo propisana osobna zaštitna oprema upotrijebiti. Osobna zaštitna oprema ne eliminiše rizik na ozljedu ali smanjuje posljedice ako se ozljeda dogodi. Zamolite prodavača motornih pila da vam pomogne izabrati opremu.



UPOZORENJE! Tijekom rada s proizvodima za rezanje, mljevenje, bušenje, brušenje i oblikovanje materijala može doći do nastanka prašine i isparenja koja mogu sadržavati opasne kemikalije. Provjerite sastav materijala koji želite obrađivati i upotrijebite prikladnu masku za disanje.



UPOZORENJE! Dugotrajno izlaganje buci može uzročiti trajne ozljede sluha. Zato upotrebljavajte stalno odobrene nausnice za zaštitu sluha. Uvijek budite pozorni u zapažanju znakova upozorenja ili dovika kada se rabi zaštita sluha. Uvijek uklonite zaštitu sluha čim zaustavite motor.



UPOZORENJE! Uvijek postoji opasnost od prignječenja prilikom rada s uređajima koji sadrže pomične dijelove. Nosite zaštitne rukavice kako biste izbjegli tjelesne ozljede.

Uvijek upotrijebite:

- Zaštitni šljem
- Zaštita protiv buke
- Zaštitne naočale ili vizir
- Maska za disanje
- Rukavice za teške uvjete rada s čvrstim zahvatom.
- Izrađene od prijanjuće, robusne i ugodne tkanina za potpunu slobodu pokreta.
- Čizme s čeličnom kapicom i protukliznim potplatom.

Pripazite da odjeća, duga kosa i nakit ne zapnu u pokretnim dijelovima stroja.

Druga zaštitna oprema



UPOZORENJE! Pri radu sa strojem mogu se pojaviti iskre i izazvati požar. Vatrozaštitna oprema treba uvijek biti na dohvata ruke.

- Vatrozaštitna oprema
- Uvijek imajte kutiju za prvu pomoć pri ruci.

Sigurnosne mjere opreza za naponsku jedinicu



UPOZORENJE! Pažljivo pročitajte sve sigurnosne upute i upozorenja. Nepridržavanje upozorenja i uputa može uzrokovati strujni udar, požar i teške ozljede.

U ovom se odjeljku opisuju osnovne sigurnosne smjernice za rad sa strojem. Ove informacije ni u kojem slučaju ne mogu biti zamjena za stručne vještine i iskustvo.

- Pažljivo pročitajte priručnik i dobro shvatite sadržaj prije rukovanja strojem.
- Imajte u vidu da je korisnik odgovoran za nesreće ili ugrožavanje drugih ljudi ili njihove imovine.
- Sve osobe koje rukuju strojem moraju biti obučene za korištenje stroja. Vlasnik je odgovoran za osposobljavanje osoba koje rukuju strojem.
- Stroj treba održavati čistim. Oznake i naljepnice trebaju biti potpuno čitljive.



UPOZORENJE! Neoprezna ili nepravilna uporaba stroja može dovesti do ozbiljnih, čak i fatalnih ozljeda korisnika ili drugih.

Djeca ili druge osobe koje nisu obučene za upotrebu ovog stroja ne smiju koristiti ili servisirati stroj. Nikada ne dozvolite drugim osobama da koriste stroj prije nego ste sigurni da su razumjeli sadržaj uputa za uporabu.

Nikada ne koristite stroj kada ste umorni, nakon konzumacije alkoholnih pića ili uzimanja lijekova koji mogu utjecati na vaš vid, rasuđivanje ili koordinaciju.



UPOZORENJE! Neovlaštene preinake i/ili dodatni pribor mogu rezultirati ozbiljnim ozljedama ili čak smrću korisnika i ostalih osoba.

Nikada ne izmjenjujte originalni dizajn stroja i ne koristite stroj kada vam se čini da je izmijenjen od strane bilo koje osobe.

Nikada nemojte koristiti stroj koji je neispravan. Redovno vršite sigurnosne provjere, održavanje i servis kao što je opisano u ovom priručniku. Neke od radnji održavanja i servisiranja trebaju vršiti isključivo obučeni i kvalificirani stručnjaci. Upute možete pronaći u odjeljku Održavanje.

Uvijek koristite originalne rezervne dijelove.

Sigurnost pri radu

Sigurnost na radnom mjestu

- Uvijek provjerite i označite gdje su provedene plinske instalacije. Rezanje u blizini plinskih cijevi uvijek je opasno. Osigurajte da ne bude iskrenja kada režete na mjestu na kojem može doći do eksplozije. Uvijek budite usredotočeni na posao koji obavljate. Nemar može prouzročiti ozbiljne ozljede, pa čak i smrt.
- Osigurajte da radnim područjem ili materijalom ne prolaze cijevi ili električne žice.
- Provjerite jesu li električni kablovi na radnom području pod naponom.
- Nikada nemojte započinjati s radom sa strojem prije nego što radno područje nije očišćeno i nemate čvrsto uporište.
- Nemojte koristiti pilu po lošem vremenu, kao na primjer po gustoj magli, pljusku, jakom vjetru, izrazitoj hladnoći itd. Rad pod lošim vremenskim uvjetima je umarajući i može stvoriti opasnost na pr. klizave površine.

Električna sigurnost



UPOZORENJE! Električni alati uvijek predstavljaju opasnost od strujnog udara. Izbjegavajte nepovoljne vremenske uvjete i tjelesni kontakt s gromobranima i metalnim predmetima. Da biste izbjegli oštećenja, uvijek se pridržavajte uputa iz korisničkog priručnika.



UPOZORENJE! Nemojte prati stroj vodom jer voda može ući u električni sustav ili motor te tako uzrokovati oštećenja stroja ili kratki spoj.

- Nemojte koristiti stroj ako s njim nije isporučen prekidač za upravljanje prekidima strujnoga kruga.
- Stroj trebate priključiti na uzemljenu utičnicu.
- Mrežni napon treba odgovarati naponu naznačenom na nazivnoj pločici stroja.
- Provjerite jesu li kabel i produžni kabel neoštećeni i u dobrom stanju.
- Nemojte koristiti bušilicu ako su joj oštećeni kabel ili utikač. Onesite je u ovlaštenu servis na popravak.
- Da biste izbjegli pregrijavanje, nemojte koristiti namotani produžni kabel.

Osobna sigurnost

- Ne ostavljajte uključeni stroj bez nadzora.
- U slučaju duljih pauza, uvijek isključite napajanje naponske jedinice.
- Ni u kojem slučaju nemojte raditi sami. Druga osoba uvijek treba biti u blizini. Osim što će vam pomoći pri sastavljanju stroja, također vam može pomoći u slučaju nesreće.
- Ljudi i životinje mogu vas omesti u radu zbog čega biste mogli izgubiti nadzor nad strojem. Stoga uvijek budite usredotočeni na posao koji obavljate.
- Osobe u neposrednoj blizini stroja moraju nositi štitnike za uši jer razina buke prilikom rezanja prekoračuje 85 dB(A).
- Pri radu uvijek osigurajte jednostavan pristup zaustavljanju u slučaju opasnosti. Ako se unatoč svemu pojavi opasnost, pritisnite crveni gumb za zaustavljanje u slučaju opasnosti na pretvaraču napona ili gumb za zaustavljanje na daljinskom upravljaču.

Korištenje i održavanje

Ovaj stroj namijenjen je za korištenje s odobrenim proizvodima tvrtke Husqvarna. Svaka druga upotreba je zabranjena.

- Stroj je namijenjen industrijskoj primjeni, a smiju ga koristiti samo iskusne osobe.
- Pregled i održavanje provodite kad je motor isključen, a utikač izvučen iz strujne utičnice.
- Stroj uvijek isključite prije premještanja.
- Budite pažljivi prilikom podizanja. Rukujete teškim dijelovima što može dovesti do priklještenja ili drugih ozljeda.
- Nikad ne izvlačite kabel napajanja prije nego što isključite pogonski dio i pričekate da se motor potpuno zaustavi.
- Nemojte preopteretiti stroj. Preopterećenje može uzrokovati oštećenje stroja.
- Provjerite jesu li sve spojnice, priključci i kabeli neoštećeni i čisti.

SUSTAV IZBORNIKA

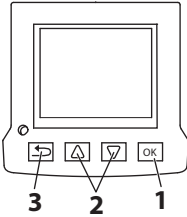
Općenito

Tekst zaslona prikazan u ovom priručniku je na engleskom jeziku, ali će se na zaslonu stroja prikazati na hrvatskom jeziku.

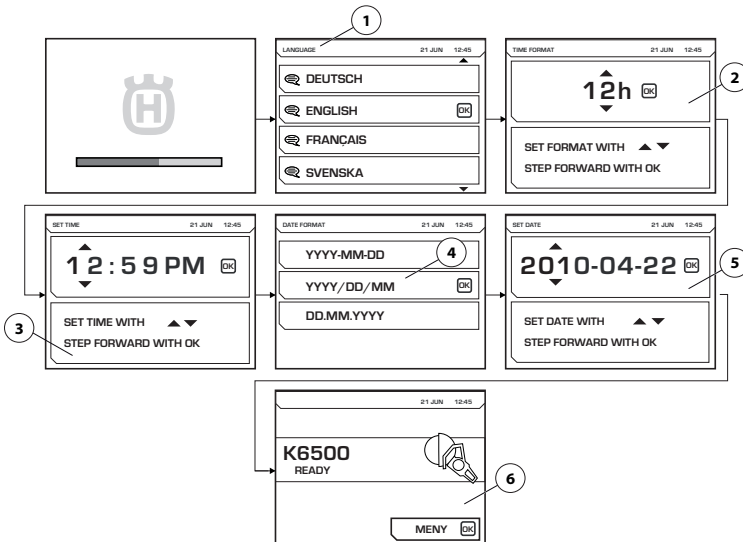
Za više informacija o sustavu FreeRTOS posjetite stranicu www.freertos.org

Tijekom rada modela K6500 isključit će se zaslon na pogonskom sklopu.

Koristite tipke sa strelicama (2) za pomicanje po izbornicima i gumb "OK" (U redu) (1) za potvrdu odabira. Koristite gumb "natrag" (3) za povratak u izbornicima.



Prvo pokretanje



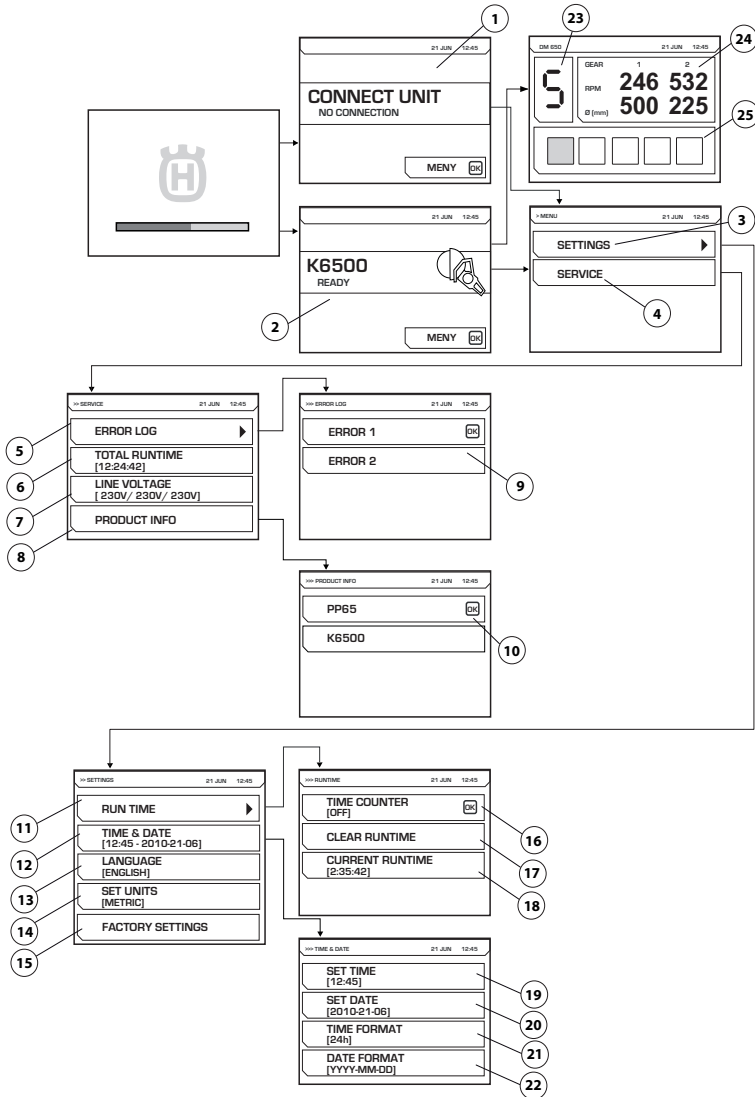
Pri prvom pokretanju pretvarača napona treba namjestiti sljedeće postavke:

- LANGUAGE (1) Odaberite jezik prikaza.
- TIME FORMAT (2) Odaberite format vremena.
- SET TIME (3) Postavite trenutačno vrijeme.
- DATE FORMAT (4) Postavite format datuma.
- SET DATE (5) Postavite tekući datum.

Nakon što se namjestite ove postavke, prikazuje se glavni zaslon s informacijama o priključenom alatu (6). Pogledajte sliku na kojoj je prikazan primjer.

SUSTAV IZBORNIKA

Pregled izbornika



Na sljedećoj stranici potražite objašnjenje svih izbornika.

SUSTAV IZBORNIKA

Objašnjenje za sustav izbornika

CONNECT UNIT (1)

U slučaju da naponska jedinica nije spojena na niti jedan stroj, prikazuje se ova slika. Priključite željeni uređaj.

Elektronički zupčanik

Kada se priključi odgovarajući alat, prikazuje se početni zaslon (2). Pritisnite gumb izbornika za pokretanje izbornika s postavkama (3) i servisima (4).

Tijekom rada modela DM650 prikazat će se slika odabranog elektroničkog zupčanika (23), trenutni broj okr./min za mehaničke zupčanike 1 i 2 i preporučeni promjeri provrta za te zupčanike (24). Prikazat će se i trenutno opterećenje dovoda bušilice (25).

SETTINGS (3)

Izbornik "Postavke" sastoji se od podizbornika koji se dalje dijele u dodatne izbornike.

RUN TIME (11)

Vrijeme pokretanja

TIME COUNTER (16)

Po aktivaciji se pokreće štoperica koja bilježi vrijeme aktivnosti alata.

CLEAR RUNTIME (17)

Koristi se za poništavanje štoperice.

CURRENT RUN TIME (18)

Trenutačno vrijeme rada

TIME AND DATE (12)

Postavite vrijeme i datum.

SET TIME (19)

Postavite trenutačno vrijeme.

SET DATE (20)

Postavite tekući datum.

TIME FORMAT (21)

Odaberite format vremena. Odaberite jednu od sljedećih opcija:

- 12 h
- 24 h

DATE FORMAT (22)

Postavite format datuma. Odaberite jednu od sljedećih opcija:

- YYYY-MM-DD
- YYYY/DD/MM
- DD/MM/YYYY

LANGUAGE (13)

Odaberite jezik prikaza.

FACTORY SETTING (15)

Vraćanje tvorničkih postavki:

- Jezik prikaza (standardni engleski)
- Format vremena (standard 12h)
- Format datuma (standard GGGG-MM-DD)

SERVIS (4)

Izbornik "Postavke" sastoji se od podizbornika koji se dalje dijele u dodatne izbornike.

ERROR LOG (5)

Popis pogrešaka (9).

TOTAL RUNTIME (6)

Prikazuje se ukupno vrijeme rada stroja.

VOLTAGE (7)

Ulazni napon priključenog stroja.

PRODUCT INFO (8)

Prikazuju se informacije o stroju i priključenom alatu (10).

Općenito



UPOZORENJE! Korisnik smije obavljati postupke održavanja i servisiranja opisane isključivo u ovom priručniku. Veće popravke potrebno je prepustiti ovlaštenom serviseru.

Životni vijek stroja se može skratiti a opasnost od nezgoda povećati ako se održavanje stroja ne vrši na pravi način i ako se opravke ne vrše stručno. Ako trebate dodatna obavještenja, potražite savjet kod najbliže radionice za popravke.

Dnevni nadzor

- Provjerite je li sigurnosna oprema stroja oštećena. Pogledajte upute u odjeljku "Sigurnosna oprema stroja".
- Provjerite jesu li kabeli i produžni kabeli neoštećeni i u dobrom stanju.
- Na kraju radnog dana uvijek očistite svu opremu. Za to koristite snažnu ručnu četku ili veliki kist za farbanje.
- Vodite računa da su priključci i klinovi čisti. Čistite krpom ili četkom.

UPOZORENJE! nemojte upotrebljavati uređaj za pranje pod velikim pritiskom da biste čistili stroj. Mlaz pod visokim tlakom može oštetiti brtve pa u stroj može ući voda i prijavština, što može rezultirati ozbiljnim oštećenjima.

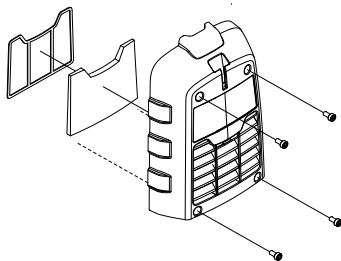
Filter za zrak

UPOZORENJE! Zračni filter ne smije se čistiti ili sušiti komprimiranim zrakom. To će oštetiti filter.

Blokirani filter za zrak može dovesti do pregrijavanja naponske jedinice.

Provjerite filter zraka i zamijenite po potrebi.

- Demontirajte poklopac filtra za zrak. Upotrijebite zvjezdasti ključ br. 27.
- Otpustite metalni okvir za oslobađanje pristupa poklopcu.
- Promijenite filter.



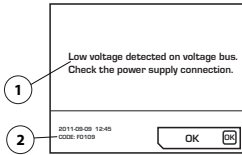
Servis



UPOZORENJE! Sve vrste popravaka smiju obavljati samo ovlašteni serviseri. Time se rukovatelj neće dovesti u opasnost.

Poruke o pogreškama

U slučaju kvara, na zaslonu se prikazuje poruka o kvaru (1) i šifra kvara (2).



Mjere za prihvaćanje poruka o pogreškama:

- Pritisnite 'OK' (U redu) na zaslonu ili aktivirajte komandu gasa na priključenom alatu. Daljnja radnja nije potrebna ako se poruka o pogrešci izbrisala.

Ako se sustav smrzava i ne možete prihvatiti poruku: Izvadite konektor iz uzemljene utičnice i ponovno spojite napajanje. Pogledajte upute u odjeljku "Sklopanje i prilagodbe".

Ako je kvar i dalje prisutan, pratite upute iz vodiča za rješavanje problema ili kontaktirajte ovlaštenog serviseru. Pogledajte sliku na kojoj je prikazan primjer.

Softver naponske jedinice može se ažurirati. Za dodatne informacije obratite se serviseru.

Plan za pronalaženje kvara

Poruke o greškama prikazuju se na jeziku kojem ste odabrali na proizvodu ili na engleskom jeziku.

Šifra kvara	Poruke o pogreškama	Uzrok	Koraci
F0101	Over current detected	Struja aktivnog alata je prejaka	Obratite se ovlaštenom servisu ako problem ne nestane.
F0103	Fault detected in hardware	Pogreška hardvera	Obratite se ovlaštenom servisu ako problem ne nestane.
F0104	Error detected on the voltage bus	Pogreška u naponu alata	Provjerite napajanje
F0105	High voltage detected on voltage bus. Check the power supply connection.	Preagresivno aktivirana kočnica	Obratite se ovlaštenom servisu ako problem ne nestane.
F0106	Temperature in the IGBT module too high	Pretvarač napona pregrijan	Provjerite ventilator i filter i pustite da se sustav ohladi.
F0107	Emergency stop switch pressed	Gumb za zaustavljanje u slučaju opasnosti je pritisnut.	Ponovno postavite gumb za zaustavljanje u slučaju opasnosti
FXX08*	High motor temperature detected	Temperatura motora alata je previsoka	Povećajte protok rashladne tekućine/vode. Pogledajte tehničke podatke u priručniku s uputama za priključeni alat.
F0109	Low voltage detected on voltage bus. Check the power supply connection.	Unutarnji kvar pretvarača napona	Provjerite ulaznu snagu ili se obratite servisu
F0111	The clock has stopped, please correct it if necessary.	Sat se zaustavio	Obratite se servisu za zamjenu baterije
F0112	Low input voltage detected	Ulazni napon je prenizak	Provjerite minimalnu ulaznu snagu u priručniku
F0113	High input voltage detected	Ulazni napon je previsok	Provjerite maksimalnu ulaznu snagu u priručniku
FXX14*	Tool temperature sensor error detected	Prekid ili kratki spoj temperaturnog senzora.	Kontaktirajte serviseru.
F0118	Fault detected in hardware	Pogreška hardvera	Obratite se ovlaštenom servisu ako problem ne nestane.
F0119	Temperature in the PP too high	Pretvarač napona pregrijan	Provjerite ventilator i filter i pustite da se sustav ohladi.

* XX različitih brojeva, ovisno o alatu koji je priključen na naponsku jedinicu.

TEHNIČKI PODACI

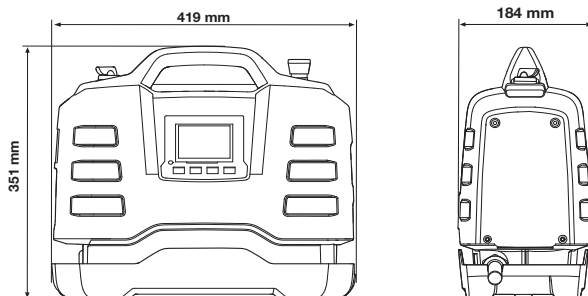
Tehnički podaci

Motor	PP65
Maks. snaga, kW	6,5
Nazivna 3-fazna struja pri 400V A	12
Nazivna 1-fazna struja, A	15/16
3-fazni napon, V	200-480, 50-60 Hz
1-fazni napon, V	220-240, 50-60 Hz
Napajanje	
3 faze	L1+L2+L3+N+PE/L1+L2+L3+PE
Jednofazni	L+N+PE
Težina, kg/lbs	9,5/20,9

Primjeri rada tipičnog generatora

	PP65, izlaz	Izlazni napon generatora (V)	Minimalna izlazna snaga generatora (kVA)
3 faze	Puna snaga	3x400, 3x416, 3x440, 3x480	10
	Smanjena snaga	3x208, 3x220, 3x240	
Jednofazni	Smanjena snaga	220-240	5

Dimenzije



Preporučene dimenzije kabela

UPOZORENJE! Dobre performanse motora, ovisno o ispravnom naponu. Produžni kabele koji su predugački i/ili s premalom mjerom smanjuju snagu motora pod opterećenjem i to dovodi do smanjene izlazne snage ili kvarova.

TEHNIČKI PODACI

EC-uvjerenje o podudaranju

(Važi samo za Evropu)

Husqvarna AB, S-561 82 Huskvarna, Sweden, tel: +46-36-146500, izjavljuje s punom odgovornošću da je pretvarač napona **Husqvarna PP65**, serijskih brojeva od 2014. godine nadalje (godina se jasno navodi u tekstu na natpisnoj pločici uz prateći serijski broj), u skladu s propisima u UPUTI VIJEĆA:

- od 17. svibnja 2006, "o strojevima" **2006/42/EZ**.
- od 15. prosinac 2004 "u vezi elektromagnetske kompatibilnosti" **2004/108/EEC**.
- od 12. prosinca 2006. "o električnoj opremi" **2006/95/EZ**.
- 8. lipnja 2011, "što se odnosi na ograničenje određenih opasnih tvari" **2011/65/EU**

Naredni standardi su primjenjeni:

EN ISO 12100:2010, EN 55014-1:2006, EN 55014-2/A1:2001, EN 61000-3-2:2006, EN 6100-3-3:2008, EN 60745-1:2009

Gothenburg, 6. veljača 2014.



Helena Grubb

Potpredsjednik, konstrukcijska oprema Husqvarna AB

(Ovlašteni predstavnik tvrtke Husqvarna AB i osoba odgovorna za tehničku dokumentaciju.)

OBJAŠNJENJE SIMBOLA

Simboli na mašini

UPOZORENJE! Nemarna ili pogrešna upotreba mašine može da dovede do ozbiljnih povreda ili do smrtnog slučaja rukovaoca ili drugih lica.

Pažljivo pročitaj i shvati sadržaj ovog priručnika pre upotrebe mašine.

Uvek upotrebi:

- Propisani zaštitni šlem
- Propisane zaštitne slušalice
- Zaštitne naočare ili vizir
- Maska za disanje

Provera i/ili održavanje moraju da se sprovedu kada je motor isključen, a strujni utikač odvojen od utičnice.

Ovaj proizvod je u saglasnosti sa važećom Direktivom EZ.

Ekološka oznaka. Simboli na ovom proizvodu ili njegovom pakovanju ukazuju na to da se ovim proizvodom ne može rukovati kao otpadom domaćinstva. Umesto toga, on se mora odneti u odgovarajući reciklažni pogon za obnavljanje električne i elektronske opreme.

Starajući se da se na odgovarajući način pobrinite za ovaj proizvod, možete da pomognete da se ublaži mogući negativni uticaj na životnu sredinu i ljude, do kojeg bi u suprotnom došlo u slučaju nepravilnog odlaganja ovog proizvoda na otpad.

Za detaljnije informacije o recikliranju ovog proizvoda, obratite se Vašoj opštini, "Gradskoj čistoći" ili osoblju u prodavnici u kojoj ste proizvod kupili.

Ostali simboli/nalepnice koji su navedeni na mašini važe za specifične zahteve sertifikata na određenim tržištima.



Objašnjenje nivoa upozorenja

Postoje tri nivoa upozorenja.

UPOZORENJE!



UPOZORENJE! Koristi se ako, usled nepoštovanja uputstava, postoji rizik od nastanka ozbiljnih ili kobnih povreda kod rukovaoca, odnosno od oštećenja okoline.

OPREZ!



OPREZ! Koristi se ako, usled nepoštovanja uputstava, postoji rizik od nastanka povreda kod rukovaoca ili od oštećenja okoline.

NAPOMENA!

NAPOMENA! Koristi se ako, usled nepoštovanja uputstava, postoji rizik od nastanka oštećenja na materijalu ili mašini.

SADRŽAJ

Sadržaj

OBJAŠNENJE SIMBOLA

Simboli na mašini	19
Objašnjenje nivoa upozorenja	19

SADRŽAJ

Sadržaj	20
---------------	----

PREZENTACIJA

Draga mušterijo!	21
Dizajn i funkcije	21
PP65	21

ŠTA JE ŠTA?

Šta je šta na jedinici za akumulatorsko punjenje?	22
---	----

SIGURNOSNA OPREMA MAŠINE

Opšte napomene	23
----------------------	----

MONTIRANJE I PODEŠAVANJA

Instaliranje napajanja	24
Priključite izvor napajanja	24
Postavke softvera	24
Pre paljenja motora	24

RAD

Opšta uputstva za bezbednost	25
Zaštitna oprema	27
Bezbednosne mere predostrožnosti uređaja za napajanje	28
Bezbednost na radu	29

SISTEM MENIJA

Opšte napomene	30
Prvo pokretanje	30
Pregled menija	31
Objašnjenje sistema menija	32

ODRŽAVANJE

Opšte napomene	33
Svakodnevno održavanje	33
Prečistač vazduha	33
Servis	33
Poruke o grešci	34

TEHNIČKI PODACI

Tehnički podaci	35
Preporučene dimenzije kabla	35
Izjava o saobraznosti prema zahtjevima EZ	36

Draga mušterijo!

Hvala vam što ste odabrali Husqvarna proizvod!

Nadamo se da ćete biti zadovoljni vašom mašinom, i uživati u njenom društvu, još mnogo, mnogo godina. Kupovina jednog od naših proizvoda daje vam pristup profesionalnoj pomoći oko popravki i servisiranja. Ukoliko prodavac koji Vam je prodao mašinu nije jedan od ovlašćenih serviser, zatražite od njega adresu najbližeg ovlašćenog servisa.

Ovo uputstvo za upotrebu je koristan dokument. Vodite računa da vam je uvek pri ruci dok radite. Praćenje uputstava (upotreba, servis, održavanje, itd.) može znatno produžiti radni vek vaše mašine, i povećati njenu vrednost u daljoj prodaji. Ukoliko prodate vašu mašinu, ne pustite da novom vlasniku date Uputstvo za rukovaoca.

Više od 300 godina inovacija

Husqvarna AB je švedska kompanija zasnovana na tradiciji koja datira još od 1689. kada je švedski kralj Karlo XI naložio izgradnju fabrike za proizvodnju musketa. U to vreme već su bili postavljeni temelji tehničke stručnosti koja se ogledala u razvoju nekih od vodećih svetskih proizvoda u oblastima kao što su proizvodnja lovačkog oružja, bicikala, motocikala, kuhinjskih uređaja, šivaćih mašina i proizvoda za rad na otvorenom.

Husqvarna je svetski lider u proizvodnji motornih uređaja za rad na otvorenom koji se koriste u šumarstvu, održavanju parkova i travnjaka, baštovanstvu, kao i u proizvodnji reznog pribora i dijamanškog alata za građevinarstvo i preradu kamena.

Dužnost vlasnika

Odgovornost vlasnika/poslodavca je da rukovanje mašinom prepusti licu koje ima dovoljno znanja o tome kako da je pažljivo koristi. Nadzornici i rukovaoci moraju da pročitaju uputstvo za upotrebu i da se upoznaju sa njegovim sadržajem. Oni moraju da vode računa o sledećem:

- bezbednosnim uputstvima;
- mogućnostima i ograničenjima primene;
- načinu korišćenja i održavanja mašine.

Upotreba ovog uređaja može biti regulisana lokalnim propisima. Proverite koji propisi važe u mestu u kome radite pre nego što počnete da koristite uređaj.

Zadržavanje prava proizvođača

Nakon objavljivanja ovog uputstva, Husqvarna može izdati dodatne informacije o bezbednom rukovanju ovim proizvodom. Dužnost vlasnika je da bude informisan o najbezbednijim načinima korišćenja mašine.

Husqvarna AB uvek radi tako da i dalje unapređuje svoje proizvode i zadržava pravo što se tiče promena kao što su n.pr. forma i izgled bez da se to unapred obavesti.

Da biste dobili informacije i pomoć korisnicima, obratite nam se putem naše Web lokacije: www.husqvarna.com

Dizajn i funkcije

Ovaj proizvod je uvršćen u asortiman opreme za sečenje, bušenje i testerisanje zidova koja se napaja strujom visoke frekvencije. Oni su projektovani za sečenje tvrdih materijala poput građevinskog materijala ili armiranog betona i ne treba ih koristiti u svrhu koja nije opisana u ovom uputstvu.

Vrednosti kao što su visoke performanse, pouzdanost, inovativna tehnologija, napredna tehnička rešenja i briga o životnoj okolini izdvajaju Husqvarna proizvode. Za bezbedno rukovanje ovim proizvodom neophodno je da rukovalac pažljivo pročita ovo uputstvo. Ako su vam neophodne dodatne informacije, obratite se prodavcu ili kompaniji Husqvarna.

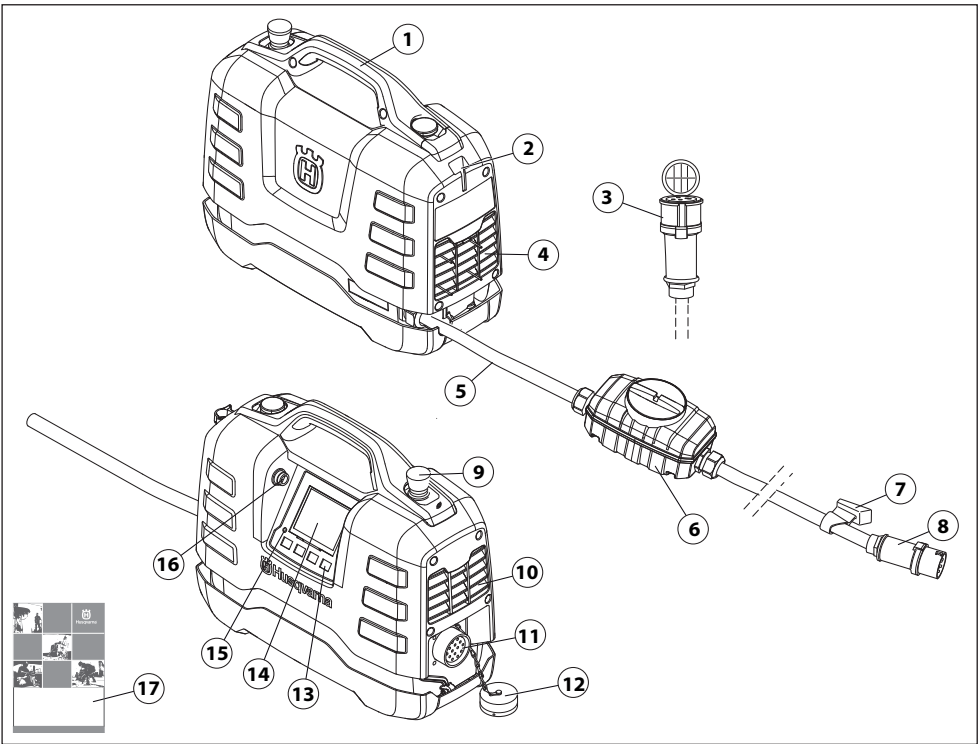
Neke od jedinstvenih karakteristika proizvoda opisane su u nastavku.

PP65

Jedinica za napajanje je posebno dizajnirana da pokreće visokofrekventne alatke.

- Jedinica obezbeđuje izlaz pod visokim naponom i može da koristi i monofazni i trofazni ulaz, što je čini fleksibilnom i upotrebljivom.
- Rukovalac može lako da vrši podešavanja i kontroliše sistemске informacije preko digitalnog displeja na jedinici.
- Lagan, kompaktan i ergonomski dizajn čini jedinicu lako prenosivom.
- Jedinica ima vazdušno hlađenje

ŠTA JE ŠTA?



Šta je šta na jedinici za akumulatorsko punjenje?

- | | |
|---|---------------------------------|
| 1 Ručka | 10 Izduvni otvor |
| 2 Mesto za držač kabla | 11 Priključak za uređaj |
| 3 Kabl sa adapterom (Jednofazni) | 12 Zaštitni poklopac |
| 4 Dovod hladnog vazduha | 13 Tasteri za opcije |
| 5 Kabl za napajanje | 14 Displej |
| 6 Prekidač kola u slučaju otkaza uzemljenja | 15 Indikator prekomernog napona |
| 7 Držač kabla | 16 USB veza |
| 8 Priključak | 17 Priručnik |
| 9 Dugme za hitno zaustavljanje | |

SIGURNOSNA OPREMA MAŠINE

Opšte napomene



UPOZORENJE! Nikad ne upotrebljavaj mašinu s neispravnim bezbednosnim delovima. Ako mašina ne zadovolji bilo koju od tih provera obrati se servisnom agentu radi opravke.

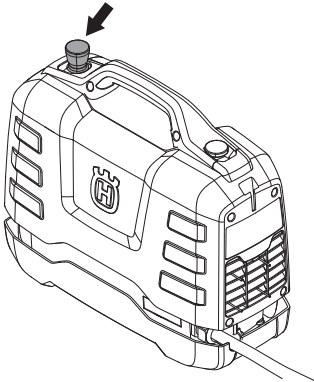
U ovom poglavlju su objašnjeni razni zaštitni delovi mašine, njihov način rada i osnovni pregled i održavanje koje treba da vršiš da bi osigurao stalan rad.

Ova mašina se koristi u kombinaciji sa drugim proizvodima. Pre nego što počnete da koristite mašinu pažljivo pročitajte uputstvo za upotrebu i budite sigurni da razumete njegov sadržaj.

- Povežite jedinicu za napajanje sa uzemljenom utičnicom
- Povežite alatku koja će se koristiti.

Dugme za hitno zaustavljanje

Sigurnosni prekidač na jedinici usporava priključeni uređaj i zaustavlja njegovo napajanje.

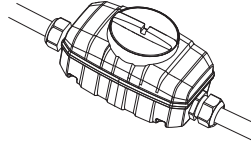


Testiranje funkcije hitnog zaustavljanja

- Proverite da sigurnosni prekidač nije pritisnut tako što ćete ga okrenuti udesno.
- Pokrenite priključeni uređaj.
- Pritisnite zaustavljanje u slučaju opasnosti i proverite da li se sve povezane alatke zaustavljaju.

Prekidač kola u slučaju otkaza uzemljenja

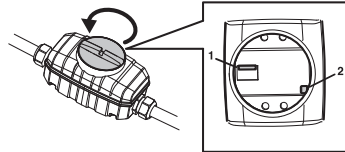
Uređaj za preostali napon se postavlja radi zaštite rukovaoca u slučaju da dođe od problema sa električnim naponom.



Proverite prekidač kola u slučaju otkaza uzemljenja

Provera zaštitnog uređaja diferencijalne struje mora da se obavlja dok je napajanje povezano na 3-faznu utičnicu.

- Povežite jedinicu za napajanje sa uzemljenom 3-faznom utičnicom.
- Otvorite poklopac na zaštitnom uređaju diferencijalne struje da biste pristupili prekidaču (1) i dugmetu za testiranje (2).



- Okrenite kontrolu na uređaju za preostali napon u položaj 1.
- Pritisnite dugme za testiranje. Uređaj za preostali napon mora da se aktivira da bi se isključilo napajanje jedinice.
- Resetujte zaštitni uređaj diferencijalne struje tako što ćete prekidač postaviti na 0, a zatim na 1.
- Vratite i pričvrstite poklopac.

Zaštitni uređaj diferencijalne struje mora da se testira svake dve nedelje pomoću dugmeta za testiranje.

Instaliranje napajanja

Postavite napajanje na radno mesto i vodite računa da stoji na stabilnoj površini i da je zaštićeno od prskanja vode.

Priključite izvor napajanja

Da bi se ostvarile maksimalne performanse, napajanje treba da bude povezano na uzemljenu 3-faznu utičnicu sa stalnim naponom. Dodatne informacije potražite u odeljku „Tehnički podaci“.

Na nižem naponu dolazi do linearnog smanjenja dostupnog izlaza do 80%.

Ako 3-fazna električna veza nije dostupna, napajanje može da se poveže i na 1-faznu utičnicu.

Koristite isporučeni adapterski kabl za 1-faznu vezu.

Izlazne vrednosti prilikom 1-faznog rada su značajno niže nego prilikom 3-faznog rada.

Dodatne informacije potražite u odeljku „Tehnički podaci“.

- Tokom rada, spojite poklopce za kabl i napajanje da biste sprečili da priljavnostina uđe u poklopce što bi moglo da ošteti priključak.

Benzinski ili dizel generator može da se koristi kao izvor napajanja ako je dovoljno snažan. Pogledajte tipične slučajeve rada generatora u tehničkim podacima. Generator mora biti uzemljen da bi se zaštitila funkcija jedinice za napajanje.

NAPOMENA! Generator koji ponekad stvara ulazni napon koji je van opsega napona navedenog u tehničkim podacima može da ošteti jedinicu za napajanje.

Postavke softvera

Treba izvršiti sledeća podešavanja pre nego što se jedinica za napajanje pusti u rad. Pogledajte uputstva u odeljku Sistem menija“ da biste dobili više informacija.

- Podesite vreme i datum. (SETTINGS (POSTAVKE)>TIME & DATE (VREME I DATUM))
- Izaberite željeni jezik displeja. (SETTINGS (POSTAVKE)>SET LANGUAGE (POSTAVI JEZIK))
- Izaberite potrebne jedinice. (SETTINGS (POSTAVKE)>SET UNITS (POSTAVI JEDINICE))

Pre paljenja motora



UPOZORENJE! Pažljivo pročitaj i shvati sadržaj ovog priručnika pre upotrebe mašine.

Upotredi ličnu zaštitnu opremu. Vidi uputstva pod naslovom Lična zaštitna oprema.

Nadgledaj da nema neovlašćenih lica unutar područja rada, inače postoji rizik ozbiljnih ličnih ozleđa.

Uverite se da je mašina pravilno montirana i da na njoj nema znakova oštećenja.

Svakodnevno održavajte mašinu.

Pogledajte uputstva u odeljku „Održavanje“.

Opšta uputstva za bezbednost



UPOZORENJE! Pročitajte sva sigurnosna upozorenja i sva uputstva. Nepoštovanje upozorenja i uputstava može da dovede do strujnog udara, požara i/ili ozbiljne povrede.

VAŽNO! Sačuvajte sva upozorenja i uputstva kao referencu za kasnije. Izraz „električni alat“ iz upozorenja se odnosi na električni alat koji se napaja preko električne mreže (putem kabla) ili baterije (bežično).

Bezbednost u oblasti rada

- **Držite radnu oblast čistom i dobro osvetljenom.** U neurednim ili mračnim oblastima nezgode se češće dešavaju.
- **Ne radite sa električnim alatkama u eksplozivnim okruženjima, npr. u prisustvu zapaljivih tečnosti, gasova ili prašine.** Električne alatke stvaraju iskre koje mogu da zapale prašinu ili isparenja.
- **Neka se deca i posmatrači udalje dok radite sa električnim alatom.** Skretanje pažnje može da dovede do toga da izgubite kontrolu.

Električna bezbednost

- **Utikači električnog alata moraju da odgovaraju utičnicama. Nikada i ni na koji način nemojte da modifikujete utikač. Nemojte da koristite nikakve adaptere dok radite sa uzemljenim električnim alatom.** Neizmenjeni utikači i odgovarajuće utičnice će smanjiti rizik od strujnog udara.
- **Izbegavajte telesni kontakt sa uzemljenim površinama kao što su cevi, radijatori, šporeti i frižideri.** Postoji povećani rizik od strujnog udara ukoliko je vaše telo uzemljeno.
- **Nemojte izlagati električne alate kiši i vlazi.** Ako voda prodre u električnu alatku, povećaće se opasnost od udara električne struje.
- **Nemojte nepropisno da postupate sa kablom. Nikada ne koristite kabl za nošenje, vuču ili isključivanje električnog alata. Držite kabl dalje od izvora toplote, ulja, oštih ivica i pokretnih delova.** Oštećeni ili zmršeni kablovi povećavaju rizik od strujnog udara.
- **Kada radite sa električnim alatom na otvorenom, koristite produžni kabl koji je pogodan za upotrebu na otvorenom.** Korišćenje kabla koji je pogodan za upotrebu na otvorenom smanjuje rizik od strujnog udara.
- **Ako ne može da se izbegne korišćenje električne alatke na vlažnom mestu, koristite GFCI uređaj za zaštitu napajanja.** Upotreba GFCI uređaja smanjuje opasnost od udara električne struje.

Lična bezbednost

- **Budite na oprezu, ne skrećite pogled sa onoga što radite i rukujte alatom zdravorazumski. Nemojte da koristite električni alat ako ste umorni ili pod dejstvom droge, alkohola ili lekova.** Trenutak nepažnje prilikom rada sa električnim alatima može da dovede do ozbiljnih telesnih povreda.
- **Koristite ličnu zaštitnu opremu. Uvek nosite zaštitu za oči.** Zaštitna oprema poput zaštitne maske od prašine, sigurnosnih neklizajućih cipela, kacige ili zaštite sluha koja se koristi u odgovarajućim uslovima smanjuje telesne povrede.
- **Sprečite nenamerno pokretanje mašine. Postarajte se za to da prekidač bude u položaju za isključenje pre priključenja mašine na izvor napajanja ili na baterije, pospremanja ili nošenja alata.** Nošenje električnog alata sa prstom na prekidaču ili napajanje električnog alata sa prekidačem u položaju za uključivanje može da dovede do nezgode.
- **Uklonite ključ za podešavanje ili francuski ključ pre uključivanja električne alatke.** Francuski ključ ili ključ koji ostanu pričvršćeni za obrtni deo električne alatke mogu da dovedu do telesne povrede.
- **Nemojte se preterano naginjati. Uvek budite oslonjeni na obe noge i pazite na ravnotežu.** To će vam omogućiti bolju kontrolu nad električnim alatom u nepredviđenim situacijama.
- **Budite propisno odeveni. Nemojte da nosite nakit ili široku odeću. Vodite računa da vam kosa, odeća ili rukavice ne dođu u dodir sa pokretnim delovima.** Pokretni delovi mogu da zakače široku odeću, nakit ili dugu kosu.
- **Ukoliko su obezbeđeni uređaji za povezivanje aparata za izbacivanje ili sakupljanje prašine, proverite da li su povezani i da li se pravilno koriste.** Korišćenje aparata za prikupljanje prašine može da smanji broj kvarova koji su nastali usled prašine.

Upotreba i održavanje električnog alata

- **Nemojte da koristite alat na silu. Koristite alat koji odgovara nameni.** Adekvatan alat će bolje i sigurnije obaviti posao u meri za koju je napravljen.
- **Ne koristite električnu alatku ako se prekidačem alatka ne uključuje ili ne isključuje.** Svaka električna alatka koja ne može da se kontroliše putem prekidača je opasna i mora da se popravi.
- **Isključite uređaj iz izvora električne energije i/ili pakovanja baterija iz električnog alata pre nego što pristupite bilo kakvom podešavanju, promeni pribora ili skladištenju električnog alata.** Takve bezbednosne preventivne mere smanjuju rizik od slučajnog uključivanja električnog alata.
- **Električni alat koji se ne koristi čuvajte dalje od dohvata dece i nemojte da dozvoljavate rad sa alatom osobama koje nisu upoznate sa njim ili ovim uputstvima.** Električni alat je opasan kada njime rukuju neobučeni korisnici.
- **Održavajte alat. Proverite da li su pokretni delovi poravnati i pričvršćeni, da li postoje pukotine na delovima i sva druga stanja koja mogu uticati na rad alata. Ukoliko je oštećen, alat odnesite na popravku pre korišćenja.** Mnoge nezgode su prouzrokovali loše održavani električni alati.
- **Održavajte alat za sečenje ostrim i čistim.** Alat za sečenje koji se pravilno održava i ima oštre rezne vrhove se rede krivi i lakše kontroliše.
- **Električni alat, pribor, delove alata itd. koristite u skladu sa ovim uputstvima uzimajući u obzir radne uslove i posao koji treba da se obavi.** Korišćenje električnog alata za operacije za koje nije namenjen može da dovede do opasnih situacija.

Servis

- **Servisiranje električnog alata poverite kvalifikovanom serviseru koji isključivo koristi iste rezervne delove.** Tako ćete biti sigurni u održavanje bezbednosti električnog alata.

Uvek upotrebljavajte zdrav razum

Nije moguće obuhvatiti sve situacije sa kojima se možete susresti. Stoga uvek budite oprezni i koristite zdrav razum. Ukoliko se nadete u situaciji da se osećate nebezbedno, prekinite sa radom i zatražite savet stručnjaka. Obratite se svom prodavcu, servisu ili iskusnom korisniku. Ne pokušavajte da obavite jedan zadatak ukoliko niste sigurni da umete da ga obavite!

Zaštitna oprema

Opšte napomene

Ne upotrebljavajte nikada mašinu ukoliko ne postoji mogućnost pozivanja u pomoć u slučaju nesreće.

Lična zaštitna oprema

Pri svakoj upotrebi mašine će se samo propisana lična zaštitna oprema koristiti. Lična zaštitna oprema ne može da otkloni potpuno opasnost od povrede ali će umanjiti stepen povrede ako dođe do nezgode. Zamoli prodavača motornih testera da ti pomogne izabrati propisanu opremu.



UPOZORENJE! Pri upotrebi proizvoda koji seku, bruse, buše, peskiraju ili oblikuju materijale, može doći do stvaranja prašine i isparenja koji mogu da sadrže štetne hemikalije. Proverite prirodu materijala koji nameravate da obradite i koristite odgovarajuću masku za disanje.



UPOZORENJE! Dugotrajno izlaganje buci može prouzrokovati trajne povrede sluha. Zbog toga upotrebite uvek odobrene zaštitne slušalice. Uvek budite oprezni u zapažanju signala upozorenja ili dovike kada se koristi zaštitne slušalice. Uvek zaštitne slušalice odmah nakon zaustavljanja motora.



UPOZORENJE! Uvek postoji rizik od traumatskih povreda kada radite sa proizvodima koji imaju pokretne delove. Nosite zaštitne rukavice da biste izbegli telesne povrede.

Uvek upotrebi:

- Zaštitni šlem
- Zaštitne slušalice
- Zaštitne naočare ili vizir
- Maska za disanje
- Izdržljive rukavice koje omogućavaju čvrsto držanje predmeta u ruci.
- Uska, izdržljiva i udobna odeća koja omogućava punu slobodu pokreta.
- Čizme sa čeličnim oklopom prstiju i neklizajućim đonom.

Pazite da se odeća, dugačka kosa i nakit ne zakače za obrtno delove mašine.

Ostala zaštitna oprema



UPOZORENJE! Dok koristite mašinu može doći do varničenja, a samim tim i do požara. Neka vam oprema za gašenje požara uvek bude pri ruci.

- Oprema za gašenje požara
- Uvek držite pri ruci pribor za prvu pomoć.

Bezbednosne mere predostrožnosti uređaja za napajanje



UPOZORENJE! Pročitajte sva sigurnosna upozorenja i sva uputstva. Nepoštovanje upozorenja i uputstava može da dovede do strujnog udara, požara i/ili ozbiljne povrede.

U ovom odeljku opisana su osnovna bezbednosna uputstva za korišćenje mašine. Ove informacije nikada ne mogu da predstavljaju zamenu za stručnost i iskustvo.

- Pažljivo pročitaj i shvati sadržaj ovog priručnika pre upotrebe mašine.
- Imajte na umu da je operater odgovoran za sve nesreće ili opasnosti koje zadese druge ljude ili njihovu imovinu.
- Svi rukovaoci će biti obučeni za korišćenje mašine. Vlasnik je dužan da obezbedi obuku za sve rukovaoce.
- Mašina se mora čistiti. Oznake i nalepnice moraju biti u potpunosti čitljive.



UPOZORENJE! Nemarna ili pogrešna upotreba mašine može da dovede do ozbiljnih povreda ili do smrtnog slučaja rukovaoca ili drugih lica.

Nikada nemojte dozvoliti deci ili ostalima koji nisu obučeni da koriste mašinu ili da vrše popravke na njoj. Nikada ne dozvolite da neko drugi koristi mašinu pre nego što ustanovite da su razumeli sadržaj uputstva za upotrebu.

Nikada ne upotrebljavajte mašinu kada ste umorni, ukoliko ste pili alkohol, ili uzimate lekove koji bi mogli da utiču na Vaš vid, odlučivanje ili koordinaciju.



UPOZORENJE! Neovlašćene prepravke i/ili dodatna oprema mogu dovesti do teške povrede ili smrti rukovaoca ili drugih osoba.

Nikada ne modifikujte mašinu tako da više ne odgovara originalnom dizajnu, i ne upotrebljavajte mašinu ukoliko Vam se čini da je neko drugi modifikovao.

Nikad nemojte koristiti mašinu koja je neispravna. Izvršite uputstva za bezbednosne provere, održavanje i servisiranje koja su opisana u ovom priručniku. Neke postupke održavanja i servisiranja moraju da izvrše obučeni i kvalifikovani stručnjaci. Pogledajte uputstva u poglavlju "Održavanje".

Uvek upotrebljavaj originalne rezervne delove.

Bezbednost na radu

Bezbednost u oblasti rada

- Uvek proverite i označite mesta kuda prolaze cevi gasovoda. Sečenje u blizini cevi gasovoda uvek izaziva opasnost. Uverite se da sečenje ne proizvodi varnice imajući u vidu rizik od eksplozije. Budite skoncentrisani i usredsređeni na dati zadatak. Nepažnja može dovesti do ozbiljnih fizičkih ili kobnih povreda.
- Uverite se da na području rada ili u materijalu koji ćete obrađivati nema sprovedenih cevi ili električnih žica.
- Proverite da li su električni kablovi pod naponom u području rada.
- Nikada ne započinite rad sa mašinom pre nego što se područje rada raščisti i pre nego što ostvarite čvrst oslonac za stopala.
- Nemoj upotrebljavati testeru po lošem vremenu kao što je gusta magla, jaka kiša, snažan vetar, velika hladnoća itd. Raditi za vreme lošeg vremena je zamorno i može da stvori opasne okolnosti, kao na primer klizavo tlo.

Električna bezbednost



UPOZORENJE! Uvek postoji rizik od strujnog udara pri korišćenju električnih mašina. Izbegavajte nepovoljne vremenske uslove i telesni dodir sa gromobranima i metalnim predmetima. Uvek sledite uputstva data u priručniku za rukovaoca da biste izbegli oštećenje.



UPOZORENJE! Ne perite mašinu u vodi, jer voda može da dospe u električni sistem ili u motor i da prouzrokuje štetu na mašini ili kratak spoj.

- Nikada ne koristite alatku bez prekidača kola u slučaju otkaza uzemljenja koji je isporučen uz alatku.
- Mašina treba da bude priključena na uzemljenu strujnu utičnicu.
- Proverite da li napon mreže odgovara onom koji je naveden na nazivnoj pločici mašine.
- Proverite da li su kabl i produžni kabl neoštećeni i u dobrom stanju.
- Nikada ne koristite mašinu ako je bilo koji njen kabl ili utikač oštećen, već je odnesite na popravku u ovlašćeni servis.
- Ne koristite produžni kabl koji je je umotan kako biste izbegli pregrevanje.

Lična bezbednost

- Nikada ne ostavljajte bez nadzora mašinu koja radi.
- Uvek iskopčajte napajanje prema uređaju za napajanje u slučaju dugih pauza u radu.
- Nikada ne radite sami, uvek se postarajte da Vam u blizini bude neka osoba. Pored pomoći pri sklapanju mašine, od nje možete dobiti pomoć i ukoliko dođe do nezgode.
- Ljudi i životinje mogu da Vam skrenu pažnju, zbog čega možete da izgubite kontrolu nad mašinom. Iz tog razloga uvek budite koncentrisani i usredsređeni na dati zadatak.
- Osobe koje moraju da budu u neposrednoj blizini mašine moraju da nose štitnike za uši pošto nivo jačine zvuka prilikom sečenja premašuje 85 dB(A).
- Uvek radite na način koji omogućava lak pristup sigurnosnom prekidaču. Ako ipak dođe do opasne situacije, pritisnite crveni sigurnosni prekidač na jedinici za akumulatorsko napajanje ili dugme za zaustavljanje na daljinskom upravljaču.

Upotreba i održavanje

Ova mašina je namenjena da radi samo sa odgovarajućim Husqvarna proizvodima. Sve ostale upotrebe su zabranjene.

- Mašina je namenjena za primene u industriji od strane iskusnih rukovalaca.
- Provera i/ili održavanje moraju da se sprovede kada je motor isključen, a strujni utikač odvojen od utičnice.
- Pre pomeranja uvek isključite mašinu.
- Budite pažljivi prilikom podizanja. Rukujete sa teškim delovima, a to uključuje rizik od povreda nastalih priklještanjem ili drugih povreda.
- Nikada ne izvlačite kabl za napajanje pre nego što isključite napajanje i sačekate da se motor potpuno zaustavi.
- Ne preopterećujte mašinu. Preopterećivanje može da ošteti mašinu.
- Proverite da li su sve spojnice, spojevi i kablovi neoštećeni i čisti.

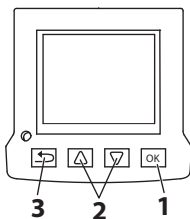
Opšte napomene

Tekst na ekranu je ilustrovan na engleskom u priručniku, ali će se pojaviti na izabranom jeziku na ekranu proizvođača.

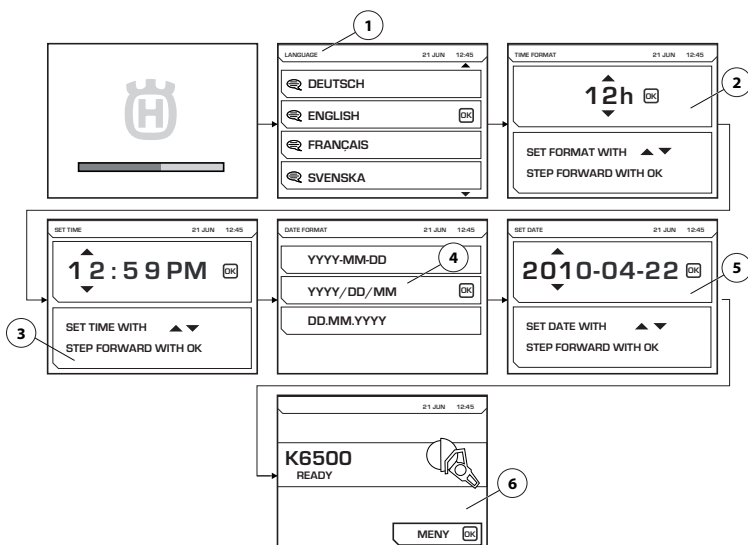
Više informacija o sistemu FreeRTOS potražite na adresi www.freertos.org

Kada model K6500 radi, isključiće se ekran na uređaju za napajanje.

Koristite tastere sa strelicama (2) da biste se kretali kroz menije i dugme „OK“ (1) da biste potvrdili izbor. Koristite dugme „nazad“ (3) da biste se vratili korak unazad u meniju.



Prvo pokretanje



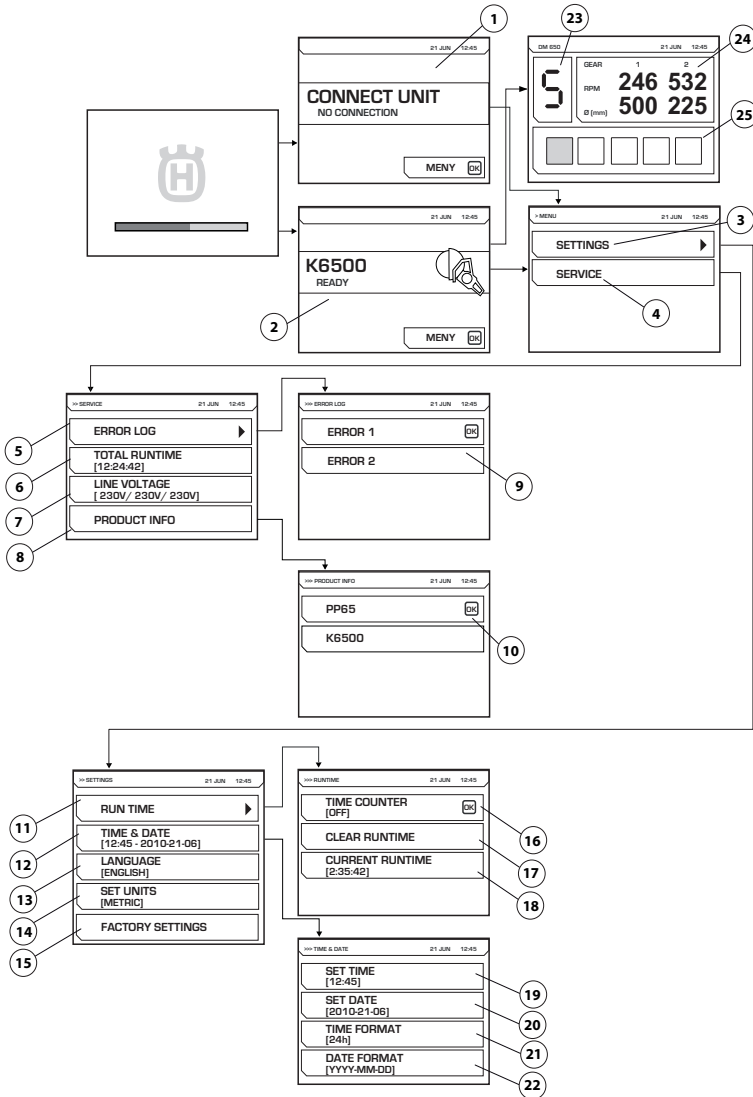
Prilikom prvog pokretanja jedinice za akumulatorsko napajanje morate izvršiti sledeća podešavanja:

- LANGUAGE (1) Izaberite željeni jezik displeja.
- TIME FORMAT (2) Izaberite željeni format datuma.
- SET TIME (3) Unesite trenutno vreme.
- DATE FORMAT (4) Izaberite željeni format datuma.
- SET DATE (5) Unesite trenutni datum.

Kada izvršite ova podešavanja, prikazaće se glavni ekran sa informacijama o priključenom uređaju (6). Pogledajte ilustraciju sa prikazanim primerom.

SISTEM MENIJA

Pregled menija



Pogledajte objašnjenje za svaki meni na sledećoj stranici.

SISTEM MENIJA

Objašnjenje sistema menija

CONNECT UNIT (1)

Ova slika se prikazuje ako jedinica za napajanje nije povezana na neku alatku. Povežite predviđenu alatku.

Elektronski stepen prenosa

Kada je željeni uređaj priključen, prikazuje se ekran za pokretanje (2). Pritisnite dugme za meni da biste otvorili menije Podešavanja (3) i Servis (4).

Prikazaće se ilustracija kada se koristi DM650 i prikazaće se izabrani elektronski stepen prenosa (23), trenutni broj obrtaja za mehaničke stepene prenosa 1 i 2, kao i preporučeni prečnik cilindra za ove stepene prenosa (24). Takođe će biti prikazano trenutno opterećenje jedinice za snabdevanje (25) bušilice.

SETTINGS (3)

Meni „Podešavanja“ se sastoji od podmenija, koji se sastoje od nekoliko menija.

RUN TIME (11)

Vreme rada

TIME COUNTER (16)

Kada se uključuje uređaj, pokreće se štoperica koja meri vreme aktivnosti uređaja.

CLEAR RUNTIME (17)

Koristi se za resetovanje štoperice.

CURRENT RUN TIME (18)

Trenutno vreme rada

TIME AND DATE (12)

Podesite vreme i datum.

SET TIME (19)

Unesite trenutno vreme.

SET DATE (20)

Unesite trenutni datum.

TIME FORMAT (21)

Izaberite željeni format datuma. Izaberite jednu od sledećih opcija:

- 12 h
- 24 h

DATE FORMAT (22)

Izaberite željeni format datuma. Izaberite jednu od sledećih opcija:

- YYYY-MM-DD
- YYYY/DD/MM
- DD/MM/YYYY

LANGUAGE (13)

Izaberite željeni jezik displeja.

FACTORY SETTING (15)

Resetovanje na fabričke vrednosti:

- Jezik na ekranu (engleski, standardno)
- Format vremena (12 č, standardno)
- Format datuma (GGGG-MM-DD, standardno)

SERVIS (4)

Meni „Podešavanja“ se sastoji od podmenija, koji se sastoje od nekoliko menija.

ERROR LOG (5)

Lista grešaka (9).

TOTAL RUNTIME (6)

Prikazuje se ukupno vreme rada mašine.

VOLTAGE (7)

Povezani ulazni napon mašine.

PRODUCT INFO (8)

Prikazuju se informacije o jedinici i priključenom uređaju (10).

Opšte napomene



UPOZORENJE! Korisnik sme vršiti održavanje i servisiranje samo na način opisan u ovom Uputstvu za rukovaoca. Svaki obimniji rad treba da izvrši ovlašćeni servisni centar.

Vek trajanja mašine se može skratiti a rizik od nastupanja nesreća povećati ako se održavanje mašine ne vrši na pravi način i ako se servisiranje ili opravljnje ne vrše stručno. Ako su vam potrebne dodatne informacije, kontaktirajte najbliži servis.

Svakodnevno održavanje

- Proverite da li bezbednosna oprema mašine ima oštećenja. Pogledajte uputstva u odeljku „Sigurnosna oprema mašine“.
- Proverite da li su kablovi, zajedno sa produžnim kablovima, neoštećeni i u dobrom stanju.
- Na kraju radnog dana uvek očistite kompletnu opremu. Koristite čvrstu ručnu četku ili veliku četku za farbanje.
- Postarajte se da konektori i iglice budu čisti. Čistite krpom ili četkom.

NAPOMENA! Nemojte da koristite čistač pod visokim pritiskom za čišćenje mašine. Mlaznica pod visokim pritiskom može da ošteti dihtung i na taj omogući prodiranje vode i prljavštine u mašinu, što može dovesti do ozbiljnog oštećenja.

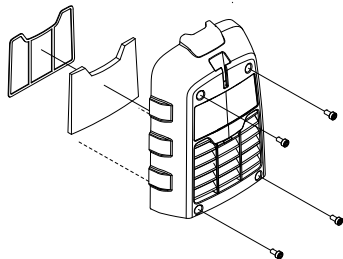
Prečistač vazduha

NAPOMENA! Vazdušni filter ne sme da se čisti ili prodivava pomoću kompresovanog vazduha. Na taj način će se filter oštetiti.

Blokirani filter za vazduh može izazvati pregrevanje jedinice za napajanje.

Proverite filter za vazduh i zamenite ga po potrebi.

- Skinite poklopac filtera za vazduh. Koristite imbus ključ br. 27.
- Otkaçite metalni okvir da biste pristupili poklopcu.
- Promenite filter.



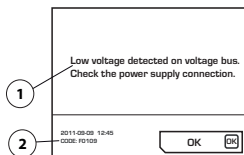
Servis



UPOZORENJE! Sve vrste popravki sme da obavlja isključivo ovlašćeni serviser. Razlog tome je zaštita rukovalaca od izlaganja velikim rizicima.

Poruke o grešci

Ako dođe do neke greške, na displeju će se prikazati poruka o grešci (1) i kôd greške (2).



Mere za potvrđivanje poruka o greškama:

- Pritisnite OK (U redu) na ekranu ili aktivirajte kontrolu gasa na povezanoj alatki. Ako se poruka o grešci izbriše, dodatne radnje nisu potrebne.

Ako se sistem zamrzne i nije moguće izvršiti potvrđivanje: Izvucite priključak iz uzemljene utičnice i ponovo povežite izvor napajanja. Pogledajte uputstva u odeljku „Montiranje i podešavanje“.

Ako to ne otkloni grešku, pratite uputstva iz vodiča za rešavanje problema ili se obratite ovlašćenom prodavcu. Pogledajte ilustraciju sa prikazanim primerom.

Softver jedinice za napajanje može da se ažurira. Obratite se servisera da biste dobili još informacija.

Plan za pronalaženje kvara

Poruke o grešci se prikazuju na jeziku koji ste izabrali na proizvodu ili na engleskom.

Kôd greške	Poruke o grešci	Postupak	Koraci
F0101	Over current detected	Napon na aktivnom uređaju je previsok	Kontaktirajte servisnu radionicu ukoliko se problem ne reši.
F0103	Fault detected in hardware	Greška hardvera	Kontaktirajte servisnu radionicu ukoliko se problem ne reši.
F0104	Error detected on the voltage bus	Greška u naponu uređaja	Proverite napajanje
F0105	High voltage detected on voltage bus. Check the power supply connection.	Kočnica je primenjena isuviše naglo	Kontaktirajte servisnu radionicu ukoliko se problem ne reši.
F0106	Temperature in the IGBT module too high	Jedinica za napajanje je pregrejana	Proverite ventilator i filter i pustite sistem da se ohladi.
F0107	Emergency stop switch pressed	Sigurnosni prekidač je pritisnut.	Resetujte sigurnosni prekidač
FXX08*	High motor temperature detected	Temperatura motora uređaja je previsoka	Povećajte protok vode za hlađenje. Pogledajte tehničke podatke u uputstvu za upotrebu za povezanu
F0109	Low voltage detected on voltage bus. Check the power supply connection.	Unutrašnja greška jedinice za akumulatorsko napajanje	Proverite ulazno napajanje ili kontaktirajte servis
F0111	The clock has stopped, please correct it if necessary.	Sat se zaustavio	Kontaktirajte servis radi zamene baterije
F0112	Low input voltage detected	Prenizak ulazni napon	Proverite u priručniku koji je minimalni ulazni napon
F0113	High input voltage detected	Previsok ulazni napon	Proverite u priručniku koji je maksimalni ulazni napon
FXX14*	Tool temperature sensor error detected	Prekid ili kratak spoj u senzoru temperature.	Obratite se servisera.
F0118	Fault detected in hardware	Greška hardvera	Kontaktirajte servisnu radionicu ukoliko se problem ne reši.
F0119	Temperature in the PP too high	Jedinica za napajanje je pregrejana	Proverite ventilator i filter i pustite sistem da se ohladi.

* XX različiti brojevi u zavisnosti od alatke koja je povezana na jedinicu za napajanje.

TEHNIČKI PODACI

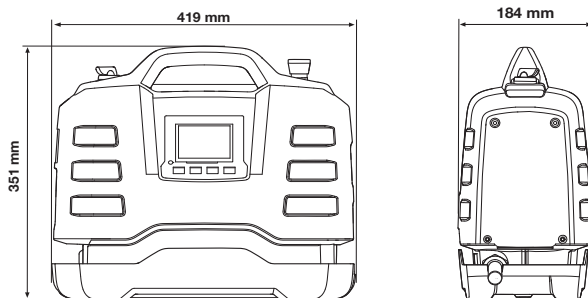
Tehnički podaci

Motor	PP65
Maksimalni izlaz, kW	6,5
Nominalna 3-fazana struja na 400 V, A	12
Nominalna 1-fazana struja, A	15/16
3-fazni napon, ulazni, V	200-480, 50-60 Hz
1-fazni napon, ulazni, V	220-240, 50-60 Hz
Napajanje	
3 faze	L1+L2+L3+N+PE/L1+L2+L3+PE
Jednofazni	L+N+PE
Težina, kg	9,5/20,9

Tipični slučajevi rada generatora

	PP65, izlaz	Izlazni napon generatora (V)	Minimalni preporučeni izlaz generatora (kVA)
3 faze	Puna snaga	3x400, 3x416, 3x440, 3x480	10
	Smanjena snaga	3x208, 3x220, 3x240	
Jednofazni	Smanjena snaga	220-240	5

Dimenzije



Preporučene dimenzije kabla

NAPOMENA! Dobre performanse motora zavise od odgovarajućeg napona. Predugački produžni kablovi ili oni čija je debljina žice premala smanjuju snagu motora pod opterećenjem, što će dovesti do smanjenog izlaza ili kvarova.

TEHNIČKI PODACI

Izjava o saobraznosti prema zahtjevima EZ

(Važi samo za Evropu)

Husqvarna AB, S-561 82 Huskvarna, Sweden, tel: +46-36-146500, potvrđuje, pod punom odgovornošću, da je jedinica za akumulatorsko napajanje **Husqvarna PP65**, počev od serijskih brojeva iz 2014. pa nadalje (godina je vidljivo navedena na pločici sa oznakom tipa, a posle nje sledi serijski broj), u skladu sa DIREKTIVAMA SAVETA:

- od 17. maja 2006., „u vezi sa mašinskom opremom“ **2006/42/EZ**.
- od 15. Decembar 2004 "u vezi elektromagnetske kompatibilnosti" **2004/108/EEZ**.
- od 12. decembra 2006., "koji se odnose na električnu opremu", **2006/95/EC**.
- od 8. juna 2011. godine „povezano sa zabranom određenih opasnih materija“ **2011/65/EU**

Sledeći standardi su primenjeni:

EN ISO 12100:2010, EN 55014-1:2006, EN 55014-2/A1:2001, EN 61000-3-2:2006, EN 6100-3-3:2008, EN 60745-1:2009

Geteborg, 6. februar 2014.



Helena Grubb

Potpredsednik za oblast građevinske opreme Husqvarna AB

(Ovlašćeni predstavnik kompanije Husqvarna AB i odgovorna osoba za tehničku dokumentaciju.)

KAJ POMENIJO SIMBOLI

Simboli na stroju

OPOZORILO! Naprava je lahko nevarna, če se uporablja nepravilno ali površno, in lahko upravljavcu ali drugim povzroči resne oziroma celo smrtne poškodbe.

Natančno preberite navodila za uporabo in se prepričajte, da ste jih razumeli, predno začnete z uporabo stroja.

Pri delu vedno uporabljajte:

- Atestirano zaščitno čelado
- Atestirane zaščitne slušalke
- Zaščitna očala ali vezir
- Dihalna maska

Pregled ali vzdrževanje je treba izvajati z izključenim motorjem in odklopljenim vtičakcem.

Izdelek je v skladu z veljavnimi CE predpisi.

Oznake za zaščito okolja. Simboli na izdelku ali njegovi embalaži opozarjajo, da tega izdelka ne smete obravnavati kot gospodinjskega odpadka. Odnesti ga je treba v ustrezno zbirališče, kjer bodo poskrbeli za recikliranje električnih in elektronskih naprav.

Z zagotavljanjem pravilne obravnave izdelka boste pomagali preprečiti njegov morebiten škodljiv učinek na okolje in ljudi, do katerega bi lahko prišlo, kot posledica nepravilnega upravljanja z odpadki.

Podrobnejše informacije o recikliranju tega izdelka lahko dobite v svoji občini, v komunalnem podjetju ali v trgovini, kjer ste ga kupili.

Ostali simboli in oznake na stroju se nanašajo na specifične zahteve za certifikacijo, ki veljajo na nekaterih tržiščih.



Razlaga stopenj varnosti

Opozorila so razdeljena na tri stopnje.

OPOZORILO!



OPOZORILO! Se uporabi, če obstaja nevarnost resne poškodbe ali življenjske ogroženosti uporabnika ali povzročitve škode njegovi okolici ob neupoštevanju navodil v tem priročniku.

POZOR!



POZOR! Se uporabi, če obstaja nevarnost poškodb uporabnika ali povzročitve škode njegovi okolici ob neupoštevanju navodil v tem priročniku.

PREVIDNO!

PREVIDNO! Se uporabi, če obstaja nevarnost povzročitve škode za material ali stroj ob neupoštevanju navodil v tem priročniku.

Vsebina

KAJ POMENIJO SIMBOLI

Simboli na stroju	37
Razlaga stopenj varnosti	37

VSEBINA

Vsebina	38
---------------	----

PREDSTAVITEV

Spoštovani kupec!	39
Zasnova in lastnosti	39
PP65	39

KAJ JE KAJ?

Sestavni deli enote za napajanje	40
--	----

ZAŠČITNA OPREMA STROJA

Splošno	41
---------------	----

MONTAŽA IN REGULIRANJE

Priklop električne naprave	42
Priključitev na vir napajanja	42
Nastavitve programske opreme	42
Pred zagonom	42

DELOVANJE

Splošna navodila za varnost	43
Zaščitna oprema	44
Varnostna navodila za napajalnik	45
Varnost pri delu	45

SISTEM MENIJEV

Splošno	47
Prvi zagon	47
Pregled menijev	48
Opis sistema menija	49

VZDRŽEVANJE

Splošno	50
Vsakodnevno vzdrževanje	50
Zračni filter	50
Servisiranje	50
Sporočila o napakah	51

TEHNIČNI PODATKI

Tehnični podatki	52
Priporočene dimenzije kabla	52
ES-Izjava o skladnosti	53

Spoštovani kupec!

Zahvaljujemo se vam, da ste izbrali izdelek Husqvarna.

Upamo, da boste zadovoljni z Vašim strojem in da bo stroj Vaš spremljevalec mnogo prihodnjih let. Nakup enega od naših izdelkov vam daje dostop do profesionalne pomoči, kar se tiče popravil in servisa. Če prodajalna, kjer ste stroj kupili, ni ena od naših pooblaščenih prodajal, vprašajte prodajalca, kje je najbližja servisna delavnica.

Upamo, da vam bo ta uporabniški priročnik v pomoč.

Prepričajte se, da je na delovnem mestu vedno pri roki. Če boste sledili vsebini navodil (uporaba, servis, vzdrževanje itd.), boste pomembno podaljšali življenjsko dobo stroja, kakor tudi ceno rabljenega stroja. Če boste stroj prodali, poskrbite, da bo novi lastnik dobil pripadajoča navodila za uporabo.

Več kot 300 let inovacij

Husqvarna AB je švedsko podjetje, ki temelji na tradiciji iz leta 1689, ko je švedski kralj Charles XI. dal zgraditi tovarno za proizvodnjo mušket. Že takrat so se v okviru razvoja nekaterih izdelkov, ki so v svetu vodilni, na področjih, kot so lovsko orožje, kolesa, motorna kolesa, gospodinjski aparati, šivalni stroji in izdelki za delo na prostem, izoblikovali temelji tehnološkega znanja.

Podjetje Husqvarna je vodilno v svetu na področju električnih aparatov za delo na prostem za gozdarstvo, vzdrževanje parkov, zelenic in vrtov ter rezalnih naprav in diamamantnega orodja za gradbeništvo in kamnoseštvo.

Odgovornost lastnika

Odgovornost lastnika/delodajalca je, da zagotovi, da ima uporabnik ustrezno znanje o varni uporabi stroja. Nadzorniki in uporabniki morajo uporabniški priročnik prebrati in razumeti. Upoštevati morajo:

- varnostna navodila za stroj,
- obseg možnosti uporabe in omejitev stroja,
- način uporabe in vzdrževanja stroja.

Uporabo te naprave morda ureja državna zakonodaja. Preden začnete uporabljati to napravo, na svojem delovnem mestu preverite, katera zakonodaja je veljavna.

Pravno obvestilo

Husqvarna lahko po objavi tega priročnika izda dodatne informacije za varno delo s tem izdelkom. Lastnik je dolžan spremljati, kateri so najvarnejši načini dela.

Husqvarna AB nenehno razvija in izpopolnjuje svoje izdelke in si zato pridržuje pravico sprememb v, na primer, obliki in izgledu brez predhodnega opozorila.

Če želite informacije in pomoč za stranke, stopite v stik z nami prek naše spletne strani: www.husqvarna.com

Zasnova in lastnosti

Izdelek je vgrajen v vrsto visokofrekvenčne gnane opreme za rezanje, vrtnanje in rezanje sten. Zasnovan je za rezanje trdih materialov, na primer zidarskih materialov in armiranega betona. Prepovedano ga je uporabljati za kakršen koli namen, ki ni opisan v teh navodilih.

Izdelke podjetja Husqvarna od drugih ločijo lastnosti, kot so velika učinkovitost, zanesljivost, inovativna tehnologija, napredne tehnične rešitve in okoljski vidik. Za varno delo s tem izdelkom mora uporabnik skrbno prebrati ta priročnik. Če želite več informacij, stopite v stik s svojim prodajalcem ali s podjetjem Husqvarna.

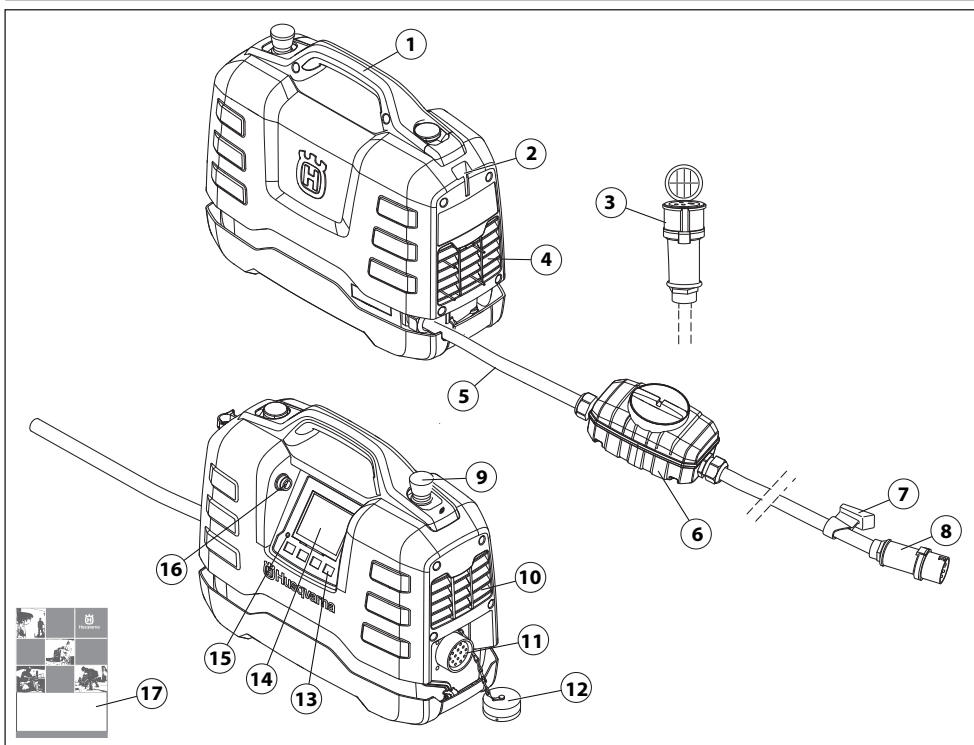
Nekatere od edinstvenih funkcij izdelka so opisane v nadaljevanju.

PP65

Napajalna enota je posebej zasnovana za visokofrekvenčna orodja.

- Ta enota ima veliko izhodno moč in omogoča uporabo tako enofaznega kot trifaznega priključka, zaradi česar je zelo prilagodljiva in uporabna.
- Uporabnik lahko preprosto prilagodi delovanje enote in spremlja informacije sistema prek njenega digitalnega zaslona.
- Z lahko in kompaktno zasnovano ter ergonomsko obliko enote je prevoz povsem preprost.
- Enota je zračno hlajena

KAJ JE KAJ?



Sestavni deli enote za napajanje

- | | | | |
|---|----------------------------|----|--------------------------------|
| 1 | Držalo | 10 | Izpuh |
| 2 | Mesto za držalo kabla | 11 | Priključek za orodja |
| 3 | Vmesniški kabel (Enofazni) | 12 | Zaščitni pokrov |
| 4 | Dovod hladnega zraka | 13 | Izbirne tipke |
| 5 | Napajalni kabel | 14 | Zaslon |
| 6 | Zemljostični odklopnik | 15 | Indikator prekomerne napetosti |
| 7 | Držalo kabla | 16 | Priključek USB |
| 8 | Priključek | 17 | Navodila za uporabo |
| 9 | Zasilna zavora | | |

ZAŠČITNA OPREMA STROJA

Splošno



OPOZORILO! Nikoli ne uporabljajte stroja s pokvarjenimi varnostnimi detajli. Če stroj ob pregledu ne izpolnjuje vseh opisanih pogojev, kontaktirajte svoj servis, da ga popravi.

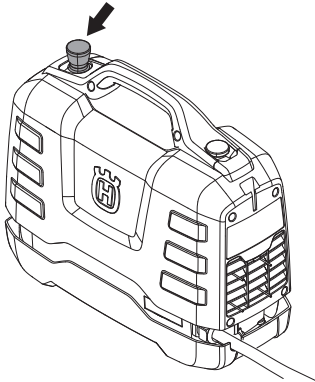
To poglavje opisuje varnostne detajle stroja, način njihovega delovanja ter kako jih pregledujemo in vzdržujemo, tako da bodo v stanju, ki zagotavlja varnost pri delu.

Ta stroj se uporablja v kombinaciji z drugimi izdelki. Natančno preberite navodila za uporabo, ki so priložena izdelkom, in se pred uporabo stroja prepričajte, da ste jih razumeli.

- Napajalno enoto priklopite v ozemljeno vtičnico.
- Priklopite orodje, ki ga želite uporabiti.

Zasilna zavora

Z gumbom za izklop v sili na enoti upočasnite priključeno orodje in prekinete njegovo napajanje.

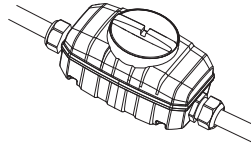


Preizkus zasilne zavore

- Preverite, ali gumb zasilne zavore ni pritisnjen, tako da ga obrnete v smeri urnega kazalca.
- Zaženite priključeno orodje.
- Pritisnite gumb za zasilni izklop in preverite, ali se delovanje priključenega orodja zaustavi.

Zemljistični odklopnik

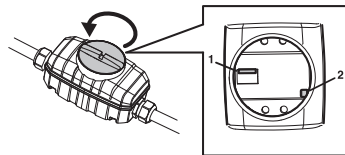
Enota vključuje nameščeno napravo na diferenčni tok, ki uporabnikom zagotavlja zaščito v primeru električne okvare.



Preverite zemljistični odklopnik

Pregled naprave na diferenčni tok je treba opraviti z električno napravo priključeno na 3-fazno vtičnico.

- Napajalno enoto priklopite v ozemljeno 3-fazno vtičnico.
- Za dostop do stikala (1) in gumba za testni način (2) odprite pokrov naprave na diferenčni tok.



- Obrnite nadzorno stikalo naprave na diferenčni tok v položaj 1.
- Pritisnite gumb za preskušanje delovanja. Naprava na diferenčni tok prekine napajanje enote.
- Ponastavite napravo na diferenčni tok, da stikalo najprej prestavite v položaj 0, nato pa 1.
- Namestite inategnite pokrov.

Test naprave na diferenčni tok je treba z gumbom za testni način opraviti vsake dva tedna.

Priklop električne naprave

Električno napravo postavite na delovno mesto tako, da stoji na stabilni površini in je zaščitena pred pršenjem vode.

Priključitev na vir napajanja

Za zagotavljanje največje možne zmogljivosti je treba električno napravo priklopiti na ozemljeno 3-fazno vtičnico z neprekinjeno napetostjo. Več informacij je na voljo v razdelku »Tehnični podatki«.

Pri nižji napetosti pride do linearnega zmanjševanja razpoložljive izhodne moči do 80 %.

Če 3-fazni električni priključek ni na voljo, je mogoče električno napravo priklopiti tudi na 1-fazno vtičnico.

Za priklop na 1-fazni tok uporabite priložen vmesniški kabel.

Izhodna moč je pri 1-fazni povezavi bistveno nižja kot pri 3-fazni.

Več informacij je na voljo v razdelku »Tehnični podatki«.

- Med uporabo spojite pokrove kablov in električne naprave in tako preprečite vdor umazanije pod pokrove, zaradi česar lahko pride do poškodb konektorja.

Kot vir napajanja lahko uporabite bencinski ali dizelski generator z zadostno močjo. V tehničnih podatkih si oglejte primere normalnega delovanja generatorja. Za zagotavljanje zaščite napajalne enote mora biti generator ozemljen.

PREVIDNO! Generator, ki naenkrat ustvari vhodno napetost izven napetostnega območja, navedenega v tehničnih podatkih, lahko poškoduje napajalno enoto.

Nastavitve programske opreme

Pred začetkom uporabe napajalne enote je treba izvesti naslednje nastavitve. Za dodatne informacije glejte navodila v meniju sistema za dodatne informacije.

- Omogoča nastavitve časa in datuma. (NASTAVITVE>URA IN DATUM)
- Izberite ustrezen jezik besedila, ki se prikaže na zaslonu. (NASTAVITVE>NASTAVITEV JEZIKA)
- Izberite potrebne enote. (NASTAVITVE>NASTAVITEV ENOT)

Pred zagonom



OPOZORILO! Natančno preberite navodila za uporabo in se prepričajte, da ste jih razumeli, predno začnete z uporabo stroja.

Pri delu vedno uporabljajte osebno zaščitno opremo. Glejte navodila v poglavju Oseba zaščitna oprema.

Prepričajte se, da na delovnem območju ni tretjih oseb, ki bi jih stroj lahko poškodoval.

Preverite, ali je stroj pravilno montiran in da ni nobenih znakov poškodb.

Stroj vsakodnevno vzdržujte.

Glejte navodila v razdelku Vzdrževanje

Splošna navodila za varnost



OPOZORILO! Preberite vsa varnostna opozorila in vsa navodila. Neupoštevanje opozoril in navodil lahko povzroči električni udar, požar ali težko telesno poškodbo.

POMEMBNO! Shranite vsa opozorila in navodila za bodočo uporabo. Izraz "električno orodje" v opozorilih se nanaša na električno orodje na omrežni pogon (ožičeno) ali električno orodje na akumulatorski pogon (brezžično).

Varnost delovnega področja

- **Poskrbite za čistočo in dobro osvetlitev delovnega področja.** Prenatrpni ali mračni prostori kar kličejo nesrečo.
- **Električnega orodja ne uporabljajte v eksplozivnem ozračju, ki ga povzroča prisotnost vnetljivih tekočin, plinov ali prahu.** Električna orodja sprožajo iskre, ki lahko vžgejo prah ali hlape.
- **Ne dovolite, da bi bili med uporabo električnega orodja prisotni otroci ali opazovalci.** Odvrčanje pozornosti lahko povzroči izgubo nadzora.

Električna varnost

- **Vtikači električnega orodja se morajo ujemati z vtičnico. Nikoli ne spreminjajte vtičaka na kakršenkoli način. Z ozemljenim električnim orodjem ne uporabljajte adapterjev za vtičak.** Nespremenjeni vtičaki in njim ustrezne vtičnice zmanjšujejo nevarnost električnega udara.
- **Izogibajte se telesnega stika z ozemljenimi površinami, kot so cevi, radiatorji, štedilniki in hladilniki.** Če je vaše telo ozemljeno, se nevarnost električnega udara poveča.
- **Električnega orodja ne izpostavljajte dežju ali vlagi.** Če v električno orodje prodre voda, se poveča nevarnost električnega udara.
- **Ne ravnajte grobo s kablom. Nikoli ne uporabljajte kabla za prenašanje, vlečenje ali izklapljanje električnega orodja iz vtičnice. Kabel držite proč od toplote, bencina, ostrih robov ali premikajočih delov.** Poškodovani ali zavozlani kabli povečujejo nevarnost električnega udara.
- **Če uporabljate električno orodje zunaj, uporabljajte kabelski podaljšek, ki je primeren za zunanjo uporabo.** Uporaba kabla, primerne za zunanjo uporabo, zmanjšuje nevarnost električnega udara.
- **Če se ne morete izogniti upravljanju stroja na vlažnem območju, uporabite zaščitno napravo na diferenčni tok (RCD).** Uporaba naprave RCD zmanjšuje nevarnost električnega udara.

Osebná varnost

- **Med uporabo električnega orodja bodite pozorni, glejte, kaj delate in ravnajte razumno. Ne uporabljajte električnega orodja, ko ste utrujeni ali pod vplivom drog, alkohola ali zdravil.** Trenutek nepozornosti med uporabo električnega orodja lahko povzroči težko telesno poškodbo.
- **Uporabljajte osebno zaščitno opremo. Vedno nosite zaščito za oči.** Zaščitna oprema, kot so protiprašna maska, čevlji z nedrsečimi podplati, čelada ali ščitniki sluha, uporabljena v pravih okoliščinah, bo zmanjšala možnosti za telesne poškodbe.
- **Izogibajte se nenameremu zagonu naprave. Preverite ali je stikalo v položaju za izklop, preden orodje priključite na omrežje ali akumulator, vzamete v roke ali ga prenašate.** Prenašanje električnega orodja s prstom na stikalo ali vključitev električnega orodja z vklopljenim stikalom kar kliče nesrečo.
- **Preden električno orodje vklopite, odstranite ključ za nastavitev.** Če ostane ključ pritrjen na vrteči se del električnega orodja, lahko pride do telesne poškodbe.
- **Rok ne stegujte predaleč. Vedno poskrbite za varno oporo nog in ravnotežje.** To vam omogoča boljši nadzor nad električnim orodjem ob nepričakovanih dogodkih.
- **Oblecite se primerno. Ne nosite ohlapnih oblačil in nakita. Lase, oblačila in rokavice držite proč od premikajočih se delov.** Ohlapna oblačila, nakit ali dolgi lasje se lahko ujamejo v premikajoče dele.
- **Če so naprave opremljene s priključkom za odvajanje in zbiranje prahu, poskrbite, da je ta nameščen in pravilno uporabljen.** Zbiranje prahu lahko zmanjša nevarnost zaradi vdihavanja prahu.

DELOVANJE

Uporaba in nega električnega orodja

- **Ne preobremenjujte električnega orodja. Za svoj namen uporabite pravo električno orodje.** Ustrezno električno orodje bo opravilo delo bolje in varneje na način, za katerega je bilo zasnovano.
- **Električnega orodja ne uporabljajte, če stikalo za vklop / izklop ne deluje.** Vsako električno orodje, ki ga ni mogoče kontrolirati s stikalom, je nevarno in mora obvezno v popravilo.
- **Pred izvajanjem nastavitvev, menjavo priključkov ali shranjevanjem električnega orodja izvilcite vtičač iz omrežne vtičnice ali akumulator iz električnega orodja.** Takšni preventivni ukrepi zmanjšajo nevarnost nenamernega vklopa električnega orodja.
- **Električno orodje, ki ga ne potrebujete, shranite izven dosega otrok in ne dovolite, da bi ga uporabljale osebe, ki električnega orodja ne poznajo ali ne poznajo teh navodil.** Električna orodja so v rokah neukih oseb nevarna.
- **Vzdržujte električna orodja. Preverite poravnavo ali zatikanje pomičnih delov. Preverite, da noben del ni poškodovan in vsa druga stanja, ki bi lahko vplivala na delovanje električnega orodja. Če je električno orodje poškodovano, ga odnesite v popravilo.** Veliko nesreč povzročijo slabo vzdrževana električna orodja.
- **Rezila naj bodo vedno ostra in čista.** Pravilno vzdrževana rezila z ostrimi rezalnimi robovi se manj zatikajo in jih je lažje kontrolirati.
- **Električno orodje, priključke, nastavke ipd. uporabljajte s skladu s temi navodili in pri tem upoštevajte delovne pogoje in delo, ki ga je treba opraviti.** Uporaba električnega orodja za opravila, za katera ta naprava ni namenjena, je lahko nevarna.

Servisiranje

- **Popravila električnega orodja naj izvaja usposobljen serviser z originalnimi nadomestnimi deli.** To bo ohranjalo varno delovanje električnega orodja.

Zmeraj uporabljajte zdrav razum

Vseh možnih situacij ni mogoče predvideti. Vedno bodite pazljivi in ravnajte po zdravi pameti. Če zaidete v situacijo, v kateri se ne počutite varno, zaustavite stroj in prosite za nasvet strokovnjaka. Obrnite se na svojega pooblaščenega prodajalca, servisnega zastopnika ali izkušenega uporabnika motornih žag. Ne poskušajte izvajati nalog, ki se vam zdijo pretežke!

Zaščitna oprema

Splošno

Nikoli ne uporabljajte stroja, če v primeru nesreče ne morete priklicati pomoči.

Osebna zaščitna oprema

Ob vsaki uporabi stroja uporabljajte vedno atestirano osebno zaščitno opremo. Osebna zaščitna oprema ne izključuje nevarnosti poškodb, vendar pa v primeru nesreče omili posledice. Pri izbiri zaščitne opreme se posvetujte z vašim trgovcem.



OPOZORILO! Uporaba orodij, kot so rezalniki, brusilniki, vrtniki, za brušenje ali oblikovanje materialov, lahko povzroča veliko prahu in hlapov, ki lahko vsebujejo nevarne kemikalije. Preverite vrsto materiala, ki ga nameravate obdelati in uporabite ustrezno dihalno masko.



OPOZORILO! Dolgotrajna izpostavljenost hrupu lahko povzroči trajne okvare sluha. Zato vedno nosite odobreno zaščitno opremo za ušesa. Bodite vedno pozorni na svarilne znake in klice, kadar uporabljate zaščitne slušalke. Zaščitne slušalke vedno snemite takoj, ko ste ustavili motor.



OPOZORILO! Pri delu z napravami s premičnimi deli vedno obstaja nevarnost zmečkanin. Uporabljajte zaščitne rokavice, da se izognete telesnim poškodbam.

Pri delu vedno uporabljajte:

- Zaščitna čelada
- Zaščitne slušalke
- Zaščitna očala ali vezir
- Dihalna maska
- Odporne rokavice s trdnim prijemom.
- Oprijeta, odporna in udobna obleka, ki omogoča popolno svobodo gibanja.
- Škornji z železnimi kapicami in nedrsečimi podplati.

Bodite previdni, ker se oblačila, dolgi lasje in nakit lahko ujamejo v premikajoče dele.

Druga zaščitna oprema



OPOZORILO! Med delovanjem stroja se lahko pojavijo iskre in mogoč je nastanek požara. Gasilni aparat naj bo vedno na priročnem mestu.

- Gasilna oprema
- Pri delu imejte vedno pri sebi pribor za prvo pomoč.

Varnostna navodila za napajalnik



OPOZORILO! Preberite vsa varnostna opozorila in vsa navodila. Neupoštevanje opozoril in navodil lahko povzroči električni udar, požar ali težko telesno poškodbo.

V tej točki so opisana osnovna varnostna navodila za uporabo tega stroja. Te informacije nikoli ne morejo nadomestiti strokovnega znanja in izkušenj.

- Natančno preberite navodila za uporabo in se prepričajte, da ste jih razumeli, predno začnete z uporabo stroja.
- Bodite pozorni, da je uporabnik odgovoren za nesreče ali nevarnosti, ki jih povzročijo drugim ljudem ali njihovi lastnini.
- Napravo lahko uporabljajo le osebe, ki so za to izučene. Lastnik je odgovoren za to, da so upravljalci izučeni.
- Stroj je treba redno čistiti. Oznake in nalepke morajo biti čitljive v celoti.



OPOZORILO! Naprava je lahko nevarna, če se uporablja nepravilno ali površno, in lahko upravljavcu ali drugim povzroči resne oziroma celo smrtne poškodbe.

Nikdar ne dovolite, da bi stroj uporabljali ali vzdrževali oziroma popravljali otroci ali druge osebe, ki stroja ne znajo uporabljati. Nikoli ne pustite uporabljati naprave nekomu, brez da se prepričate ali so razumeli vsebino navodil za uporabo.

Nikoli ne uporabljajte stroja, če ste utrujeni, pod vplivom alkohola ali jemljete druge droge ali zdravila, ki lahko vplivajo na vaš vid, presojo in koordinacijo.



OPOZORILO! Spremembe brez pooblastila in/ali neoriginalni deli lahko povzročijo resne poškodbe ali smrt uporabnika ali drugih.

Nikoli ne spreminjajte naprave tako, da ni v skladu z izvorno zgradbo in je ne uporabljajte, če mislite, da jo je spremenil nekdo drug.

Ne uporabljajte pokvarjenega stroja. Upoštevajte varnostna navodila ter navodila za vzdrževanje in servis, navedena v tem priročniku. Nekatere vrste vzdrževalnih del in popravil lahko opravi samo za to usposobljeno strokovno osebje. Glejte navodila v poglavju Vzdrževanje.

Vedno uporabljajte izključno originalne dele.

Varnost pri delu

Varnost delovnega področja

- Vedno preverite in označite potek plinovodnih cevi. Rezanje blizu plinskih cevi je vedno nevarno. Pazite, da ne nastajajo iskre, če obstaja nevarnost za eksplozijo. Ostanite zbrani in osredotočeni na napravo. Nепrevidnost lahko povzroči težko telesno poškodbo ali smrt.
- Pazite, da na predmetu, na katerem delate ali v delovnem območju ni nobenih cevi ali električnih žic.
- Preverite, ali so električni kabli znotraj delovnega območja priključeni.
- Nikoli ne začnite delat, dokler ni delovno področje čisto in imate trdno oporišče.
- Ne uporabljajte žage v slabih vremenskih razmerah. Takšne razmere so gosta megla, močen dež ali veter, hud mraz, itd. Delo v slabem vremenu je utrujajoče, slabo vreme pa pomeni tudi nevarne delovne pogoje, na primer poledenela tla.

Električna varnost



OPOZORILO! Vedno obstaja tveganje udara pri uporabi strojev na električen pogon. Izogibajte se neustreznim vremenskim pogojem in telesnemu stiku s streljavami in kovinskimi predmeti. Vedno upoštevajte navodila v uporabniškem priročniku, da preprečite škodo.



OPOZORILO! Stroja ne čistite z vodo, ker lahko voda prodre v električni sistem ali motor in poškoduje stroj ali povzroči kratek stik.

- Nikoli ne uporabljajte orodja brez zemljostičnega odklopnika, dobavljenega z orodjem.
- Stroj morate priključiti v ozemljeno vtičnico.
- Preverite ali omrežna napetost ustreza napetosti, navedeni na napisni tablici stroja.
- Preverite ali sta kabel in podaljšek nepoškodovana in v dobrem stanju.
- Nikoli ne uporabljajte stroja, če je poškodovan kabel ali vtičnik, temveč ga odnesite v popravilo v pooblaščen servisni center.
- Ne uporabljajte kabskega podaljška, navitega v klobčič, da preprečite njegovo pregretje.

Osebna varnost

- Nikoli ne pustite stroja brez nadzora pri delujočem motorju.
- Če naprave dlje časa ne nameravate uporabljati, napajalnik odklopite z vira napajanja.
- Nikoli ne delajte sami, ampak naj bo v vedno v bližini še neka oseba. Poleg pomoči pri sestavljanju stroja vam bo tako pri roki tudi pomoč v primeru nesreče.
- Ljudje in živali vas lahko zmotijo in povzročijo izgubo nadzora nad strojem. Zaradi tega vedno ostanite zbrani in osredotočeni na napravo.
- Ker je zvočna raven pri rezanju več kot 85 dB(A), morajo osebe v neposredni bližini stroja nositi zaščito za sluh.
- Vedno delajte tako, da imate lahek dostop do gumba za izklop v sili. V nujnih primerih pritisnite rdeči gumb za izklop v sili na enoti za napajanje ali gumb za izklop na daljinskem upravljalniku.

Uporaba in nega

Ta stroj je namenjen samo za uporabo z namenski izdelki Husqvarna. Vsi drugi načini uporabe so prepovedani.

- Stroj je namenjen izkušenim operaterjem za uporabo v industrijskih aplikacijah.
- Pregled ali vzdrževanje je treba izvajati z izključenim motorjem in odklopljenim vtikačem.
- Pred premikanjem stroja slednjega vedno izključite.
- Pri dvigovanju bodite previdni. Pri delu uporabljate težke dele, kar pomeni, da je večja nevarnost zmečkanin in drugih poškodb.
- Nikoli ne izvlecite kabla, če napajalnik še ni izklopljen in se motor še ni popolnoma zaustavil.
- Stroja ne preobremenite. Preobremenitev lahko poškoduje stroj.
- Preverite, ali so vse spojke, stiki in kabli nepoškodovani in čisti.

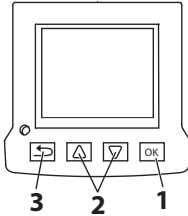
SISTEM MENIJEV

Splošno

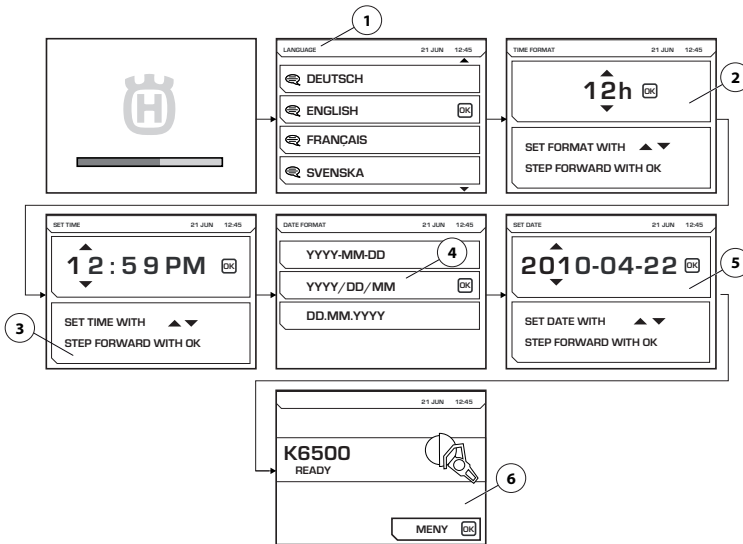
Besedila na zaslonu v teh navodilih so prikazana v angleščini, na dejanskem zaslonu naprave pa so prikazana v izbranem jeziku. Več informacije o FreeRTOS je na voljo na www.freertos.org

Ko K6500 deluje, se zaslon napajalnika izklopi.

Po menjih se lahko pomikate s puščičnima tipkama (2), izbiro pa potrdite z gumbom »OK« (1). Z gumbom za vrnitev (3) prikažete prejšnjo menijsko možnost.



Prvi zagon



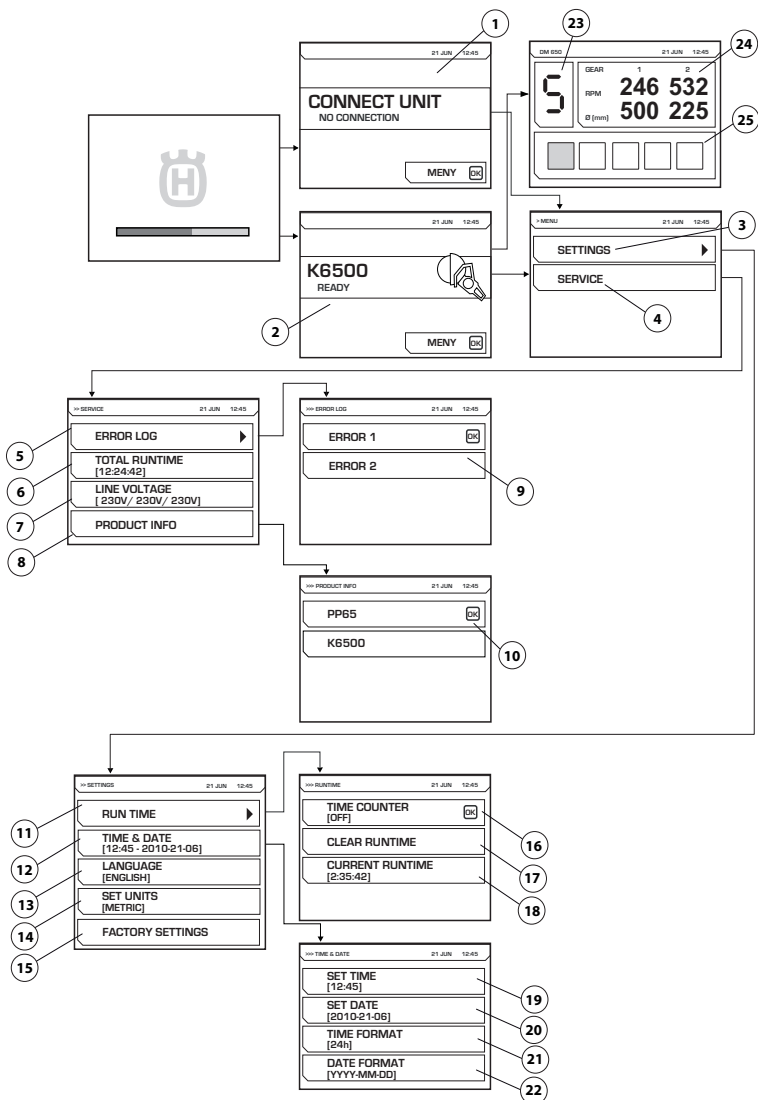
Ob prvem zagonu enote za napajanje je treba prilagoditi te nastavitve:

- LANGUAGE (1) Izberite ustrezen jezik besedila, ki se prikaže na zaslonu.
- TIME FORMAT (2) Izberite ustrezno obliko zapisa časa.
- SET TIME (3) Navedite trenutni čas.
- DATE FORMAT (4) Izberite ustrezno obliko zapisa podatkov.
- SET DATE (5) Navedite trenutni datum.

Ko prilagodite te nastavitve, se na glavnem zaslonu prikažejo podatki o priključenem orodju (6). Upoštevajte, da slike prikazujejo primere.

SISTEM MENIJEV

Pregled menijev



Opisi posameznih menijev so na naslednji strani.

SISTEM MENIJEV

Opis sistema menija

CONNECT UNIT (1)

Slika je prikazana, če napajalna enota ni povezana z nobenim orodjem. Priklopite zeleno orodje.

Elektronske prestave

Ko priključite namensko enoto, se prikaže začetni zaslon (2). Pritisnite gumb za meni, da odprete nastavitveni meni (3) in servisni meni (4).

Med delovanjem DM650 je na zaslonu prikazana sličica, ki prikazuje izbrano elektronsko prestavo (23), trenutno št. vrt. mehanskih prestav 1 in 2 ter priporočen premer izvrtin teh prestav (24). Trenutna obremenitev podajalnika (25) svedra je prav tako prikazana.

SETTINGS (3)

Nastavitveni meni vključuje podmenije s številnimi menijskimi elementi.

RUN TIME (11)

Čas delovanja

TIME COUNTER (16)

Ob zagonu se vključi štoparica, ki beleži čas delovanja orodja.

CLEAR RUNTIME (17)

Omogoča ponastavitev štoparice.

CURRENT RUN TIME (18)

Trenutni čas delovanja

TIME AND DATE (12)

Omogoča nastavitve časa in datuma.

SET TIME (19)

Navedite trenutni čas.

SET DATE (20)

Navedite trenutni datum.

TIME FORMAT (21)

Izberite ustrezno obliko zapisa časa. Izberite eno od teh možnosti:

- 12 h
- 24 h

DATE FORMAT (22)

Izberite ustrezno obliko zapisa podatkov. Izberite eno od teh možnosti:

- YYYY-MM-DD
- YYYY/DD/MM
- DD/MM/YYYY

LANGUAGE (13)

Izberite ustrezen jezik besedila, ki se prikaže na zaslonu.

FACTORY SETTING (15)

Ponastavitev na tovarniške nastavitve:

- Jezika za prikaz (privzeto je nastavljena angleščina)
- Oblika zapisa časa (privzeto je nastavljena 12-urna oblika)
- Oblika zapisa datuma (privzeto je nastavljena oblika LLLL-MM-DD)

SERVIS (4)

Nastavitveni meni vključuje podmenije s številnimi menijskimi elementi.

ERROR LOG (5)

Seznam napak (9).

TOTAL RUNTIME (6)

Prikaže se skupni čas delovanja stroja.

VOLTAGE (7)

Priklopljena vhodna napetost stroja.

PRODUCT INFO (8)

Prikažejo se podatki o enoti in priključenem orodju (10).

Splošno



OPOZORILO! Uporabnik sme sam izvajati le tista vzdrževalna in servisna dela, ki so navedena v teh navodilih za uporabo. Zahtevnejše posege mora opraviti pooblaščen servisna delavnica.

Opustitev pravilnega vzdrževanja stroja in nestrokovno servisiranje/popravila lahko skrajšajo življenjsko dobo stroja in povečajo nevarnost nesreč. Dodatne informacije lahko dobite v najbližji servisni delavnici.

Vsakodnevno vzdrževanje

- Preverite, ali je varnostna oprema naprave poškodovana. Glejte navodila v razdelku »Zaščitna oprema stroja«.
- Preverite ali so kablji in kateri koli podaljški nepoškodovani in v dobrem stanju.
- Po končani dnevni uporabi stroja očistite opremo s trpežno ročno krtačo ali velikim čopičem.
- Priključki in konektorji morajo ostati čisti. Očistite jih s krpo ali krtačko.

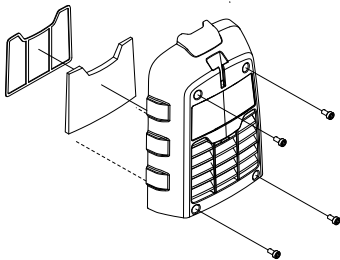
PREVIDNO! Za čiščenje stroja ne uporabljajte visokotlačnega čistilnika. Če uporabljate visokotlačno šobo, lahko poškodujete tesnila in tako omogočite dostop vode in umazanije v notranjost stroja, kar lahko povzroči resno okvaro stroja.

Zračni filter

PREVIDNO! Zračnega filtra se ne sme čistiti, niti s komprimiranim zrakom. Tako bi se filter poškodoval. Zamašen zračni filter lahko povzroči pregrevanje napajalne enote.

Preverite zračni filter in ga po potrebi zamenjajte.

- Odstranite pokrov zračnega filtra. Uporabite zvezdasti ključ št. 27.
- Za dostop do pokrova odprite kovinski okvir.
- Zamenjajte filter.



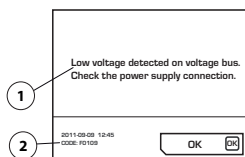
Servisiranje



OPOZORILO! Vse vrste popravil lahko izvajajo samo v pooblaščen servisni delavnici. Namen tega je, da se operaterji ne bi izpostavljali velikim tveganjem.

Sporočila o napakah

V primeru napake se na zaslonu prikaže sporočilo o napaki (1) in koda napake (2).



Ukrepi za potrditev sporočil o napakah:

- Pritisnite 'OK' na zaslonu ali pa vklopite upravljanje moči na povezanem orodju. Če je sporočilo o napaki izbrisano, ni treba opraviti nobenega ukrepa.

Če se sistem preneha odzivati in potrditve ni mogoče opraviti: Izvlecite konektor iz ozemljene vtičnice in znova vklopite napajanje. Glejte navodila v razdelku »Montaža in prilagajanje«.

Če napake s tem niste odpravili, upoštevajte navodila za odpravljanje težav ali pa se obrnite na pooblaščenega prodajalca. Upoštevajte, da slike prikazujejo primere.

Programsko opremo napajalnika je mogoče posodobiti. Za nadaljnje informacije se obrnite na pooblaščen servisno delavnico.

Urniki odpravljanja težav

Sporočila o napakah so prikazana v jeziku, ki ste ga namesto angleščine nastavili za izdelek.

Koda napake	Sporočila o napakah	Postopek	Rešitev
F0101	Over current detected	Previsok tok aktivnega orodja	Če težave ne odpravite, se obrnite na serviserja.
F0103	Fault detected in hardware	Napaka strojne opreme	Če težave ne odpravite, se obrnite na serviserja.
F0104	Error detected on the voltage bus	Napaka napetosti orodja	Preverite vir napajanja
F0105	High voltage detected on voltage bus. Check the power supply connection.	Prekomeren učinek pri uporabi zavore	Če težave ne odpravite, se obrnite na serviserja.
F0106	Temperature in the IGBT module too high	Pregretje napajalne naprave	Preverite ventilator in filter ter počakajte, da se sistem ohladi.
F0107	Emergency stop switch pressed	Pritisnjen je bil gumb za izklop v sili.	Ponastavite gumb za izklop v sili
FXX08*	High motor temperature detected	Temperatura motorja orodja je previsoka	Povečajte pretok hladilne tekočine. Glejte tehnične podatke v navodilih za priključeno orodje
F0109	Low voltage detected on voltage bus. Check the power supply connection.	Notranja napaka enote za napajanje	Preverite moč napajanja ali se obrnite na serviserja
F0111	The clock has stopped, please correct it if necessary.	Ura je zaustavljena	Obrnite se na serviserja glede zamenjave baterije
F0112	Low input voltage detected	Prenizka vhodna napetost	Preverite podatke o najnižji vhodni moči v priročniku
F0113	High input voltage detected	Previsoka vhodna napetost	Preverite podatke o najvišji vhodni moči v priročniku
FXX14*	Tool temperature sensor error detected	Moteno delovanje ali kratek stik senzorja temperature.	Obrnite se na servisnega agenta.
F0118	Fault detected in hardware	Napaka strojne opreme	Če težave ne odpravite, se obrnite na serviserja.
F0119	Temperature in the PP too high	Pregretje napajalne naprave	Preverite ventilator in filter ter počakajte, da se sistem ohladi.

* XX različnih števil; odvisno od orodja priključenega na napajalnik.

TEHNIČNI PODATKI

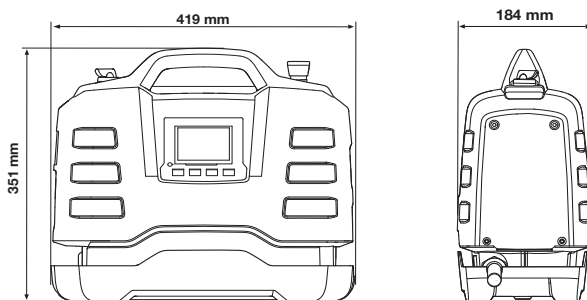
Tehnični podatki

Motor	PP65
Največja izhodna moč (kW)	6,5
Nazivni 3-fazni tok pri 400 V, A	12
Nazivni 1-fazni tok, A	15/16
3-Fazna napetost v V	200–480, 50–60 Hz
1-Fazna napetost v V	220–240, 50–60 Hz
Napajanje	
3-fazno	L1+L2+L3+N+PE/L1+L2+L3+PE
Enofazni	L+N+PE
Teža, kg/lb	9,5/20,9

Primeri normalnega delovanja generatorja

	Izhod PP65	Izhodna napetost generatorja (V)	Najnižji priporočeni izhod generatorja (kVA)
3-fazno	Polna moč	3x400, 3x416, 3x440, 3x480	10
	Zmanjšana moč	3x208, 3x220, 3x240	
Enofazni	Zmanjšana moč	220–240	5

Mere



Priporočene dimenzije kabla

PREVIDNO! Dobra zmogljivost motorja je odvisna od pravilne napetosti. Predolgi podaljški in/ali podaljški s premajhnimi dimenzijami zmanjšujejo moč obremenjenega motorja in posledično povzročajo premajhno učinkovitost ali napake.

ES-Izjava o skladnosti

(Velja le za Evropo)

Husqvarna AB, S-561 82 Huskvarna, Sweden, tel.: +46-36-146500, izjavlja na lastno odgovornost, da so enote za napajanje **Husqvarna PP65s** serijskimi številkami 2014 ali več (leto je jasno navedeno v besedilu na tipski ploščici s serijsko številko) v skladu s temi zahtevami DIREKTIV SVETA:

- z dne 17. maja 2006, ki se nanaša na stroje, **2006/42/ES**.
- z dne 15. decembra 2004 "za elektromagnetsko skladnost" **2004/108/ES**.
- z dne 12. decembra 2006, ki se "nanaša na električno opremo" **2006/95/EC**.
- z dne 8. junija 2011 »glede omejitve določenih nevarnih snovi« **2011/65/EU**

Uporabljeni so bili naslednji standardi:

EN ISO 12100:2010, EN 55014-1:2006, EN 55014-2/A1:2001, EN 61000-3-2:2006, EN 6100-3-3:2008, EN 60745-1:2009

Gothenburg, 6. februarja 2014



Helena Grubb

podpredsednik, oddelek gradbene opreme Husqvarna AB

(Pooblaščen predstavnik za Husqvarna AB in odgovorni za tehnično dokumentacijo.)

OBJAŠNJENJE ZNAKOVA

Znakovi na mašini

UPOZORENJE! Nemarna i pogrešna upotreba mašine može uzrokovati ozbiljne povrede ili smrt rukovaoca ili drugih osoba.

Pročitaj pažljivo uputstvo o upotrebi i shvati sadžaj prije nego upotrijebiš mašinu.

Upotrebljavaj uvijek:

- Odobreni zaštitni šljem
- Odobrene zaštitne slušalice za uši
- Zaštitne naočale ili vizir
- Zaštitna maska

Pregled i održavanje provodite kada je motor isključen, a utikač izvučen iz utičnice.

Ovaj proizvod odgovara važećoj EZ-direktivi.

Ekološke oznake Simboli na proizvodu i pakiranju znače da se proizvod ne smije odlagati zajedno s komunalnim otpadom. Potrebno ga je odnijeti u propisani centar za recikliranje radi uporabe električne i elektroničke opreme.

Pravilnim rukovanjem proizvodom pomažete u ublažavanju negativnih učinaka po okoliš i osobe do kojih može doći u slučaju pogrešnog upravljanja otpadnim tvarima ovog proizvoda.

Pojedinosti o recikliranju proizvoda zatražite od lokalnih tijela uprave, komunalne službe ili u trgovini u kojoj ste kupili proizvod.

Ostali znakovi/naljepnice koji su navedeni na mašini važe za specifične zahtjeve certifikata na određenim tržištima.



Objašnjenje razina upozorenja

Upozorenja se stepenuju u tri razine.

UPOZORENJE!



UPOZORENJE! Koristi se ako postoji rizik od ozbiljnih ili smrtonosnih povreda za operatora ili od oštećenja okoline, ako se ne prate uputstva iz priručnika.

OPREZ!



OPREZ! Koristi se ako postoji rizik od povreda za operatora ili od oštećenja okoline, ako se ne prate uputstva iz priručnika.

NAPOMENA!

NAPOMENA! Koristi se ako postoji rizik od oštećenja materijala ili mašine, ako se ne prate uputstva iz priručnika.

Sadržaj

OBJAŠNENJE ZNAKOVA

Znakovi na mašini	54
Objašnjenje razina upozorenja	54

SADRŽAJ

Sadržaj	55
---------------	----

PREZENTACIJA

Poštovani kupče!	56
Dizajn i funkcije	56
PP65	56

ŠTA JE ŠTA?

Šta je šta na uređaju za napajanje?	57
---	----

ZAŠTITNA OPREMA MAŠINE

Opšte	58
-------------	----

SASTAVLJANJE I NAMJEŠTANJE

Instalirajte pogonski sklop	59
Priključite izvor napajanja	59
Softverske postavke	59
Prije početka	59

RAD

Opšte sigurnosne instrukcije	60
Zaštitna oprema	62
Sigurnosna pravila za sklop napajanja	63
Radna sigurnost	64

SISTEM IZBORNICA

Opšte	65
Prvo pokretanje	65
Pregled izbornika	66
Objašnjenje sistema izbornika	67

ODRŽAVANJE

Opšte	68
Dnevno nadgledanje	68
Zračni filter	68
Servis	68
Poruke o greškama	69

TEHNIČKI PODACI

Tehnički podaci	70
Preporučene dimenzije kablova	70
EZ – potvrda o podudarnosti	71

Poštovani kupče!

Hvala vam što ste odabrali proizvod kompanije Husqvarna! Nadamo se da ćete biti zadovoljni sa vašom mašinom i da će vas ona pratiti još mnogo godina koje su pred vama. Kupnjom jednog od naših proizvoda dobit ćete pristup profesionalnoj pomoći te popravcima i servisima. Ako prodavač koji vam je prodao stroj nije jedan od naših ovlaštenih trgovaca, zatražite adresu najbližeg ovlaštenog servisa.

Ovaj korisnički priručnik je dragocjen dokument. Osigurajte da se uvijek nalazi pri ruci na radnom mjestu. Postupanje prema uputstvima (korištenje, servis, održavanje, itd.) može uveliko produžiti radni vijek vaše mašine i čak povećati njenu prodajnu vrijedost. Ukoliko je prodate, kupcu obavezno dajte i ovo uputstvo za upotrebu.

Više od 300 godina inovacije

Husqvarna AB je švedska kompanija koja se temelji na tradiciji koja datira još od 1689, kad je švedski kralj Charles XI naredio konstruiranje tvornice za proizvodnju mušketa. U to vrijeme su se već bile stekle vještine inženjeringa u razvoju nekih od vodećih svjetskih proizvoda iz područja kao što su oružje za lov, bicikla, motocikla, kućanski aparati, mašine za šivanje i oprema za korištenje na otvorenom prostoru.

Husqvarna je globalni predvodnik u proizvodnji električnih proizvoda za primjenu u šumarstvu, održavanju parkova i travnjaka te vrtova, kao i opreme za sječu i dijamantnog alata za građevinsku industriju i industriju kamena.

Odgovornost vlasnika

Odgovornost je vlasnika/zaposlenika da osigura da je operator dovoljno upućen u sigurnu upotrebu mašine. Nadglednik i operator moraju pročitati i razumjeti korisnički priručnik. Moraju imati na umu:

- Sigurnosna uputstva mašine.
- Područje upotrebe i ograničenja mašine.
- Način upotrebe i održavanja mašine.

Upotrebu ove mašine bi moglo urediti državno zakonodavstvo. Prije nego što počnete koristiti mašinu saznajte koje zakonodavstvo je primjenljivo na mjestu gdje radite.

Pridržana prava proizvođača

Nakon štampanja ovog priručnika, Husqvarna može objaviti dodatne informacije za sigurno rukovanje proizvodom. Vlasnik je odgovoran za praćenje najsigurnijih načina rada.

Husqvarna AB stalno radi na tome da sve više razvije svoje proizvode i zato zadržava pravo što se tiče promjena kao što su n.pr. oblik i izgled bez da se to unaprijed objavi.

Za dodatne informacije i pomoć za kupce kontaktirajte nas putem naše web stranice: www.husqvarna.com

Dizajn i funkcije

Ovaj proizvod je uvršten u program napajane opreme visoke frekvencije za sječenje, bušenje i rezanje zidova. Namijenjen je rezanju tvrdih materijala kao što su zidarska građa i armirani beton i ne smije se koristiti u svrhe koje nisu opisane u priručniku.

Vrijednosti kao što su visoke performanse, pouzdanost, inovativna tehnologija, napredna tehnička rješenja i briga o okolišu ono su što odlikuje proizvode kompanije Husqvarna. Operater mora obavezno pročitati ovaj priručnik radi sigurnog rukovanja uređajem. U slučaju da zatrebate dodatne informacije, obratite se prodavaču ili kompaniji Husqvarna.

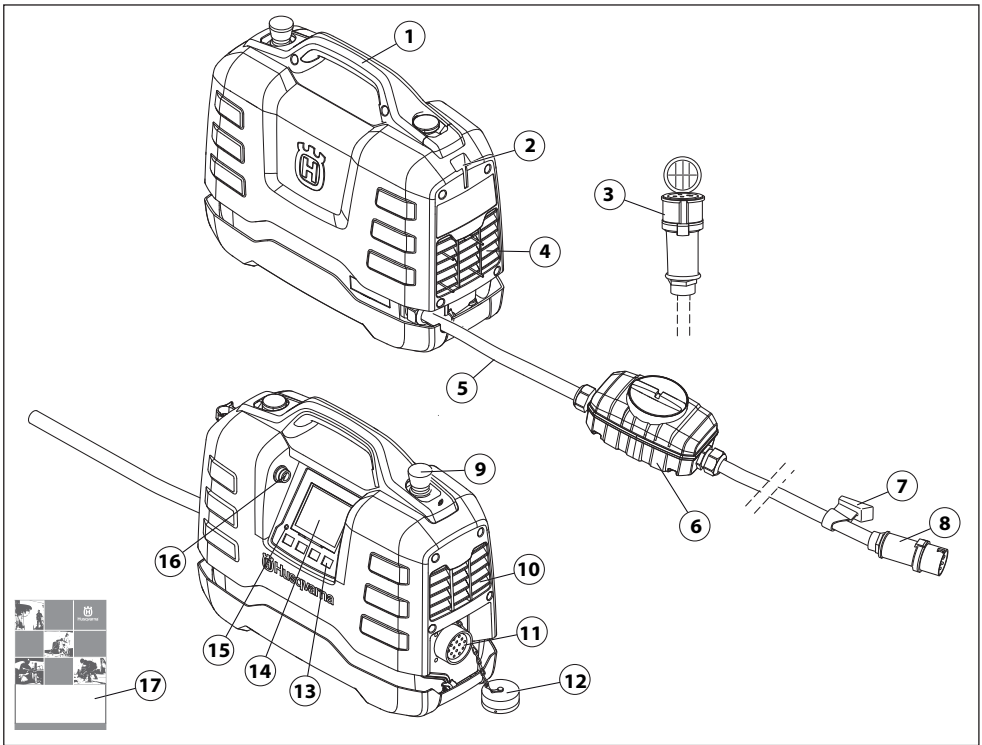
Neke jedinstvene osobine naših proizvoda su opisane u nastavku.

PP65

Dio za paljenje je posebno dizajniran za visokofrekvencijske alate.

- Uređaj za napajanje daje veliku izlaznu snagu i može koristiti kako jednofazni tako i trofazni ulaz, što ga čini fleksibilnim i praktičnim.
- Rukovaoc može lako podešavati i pratiti sistemske informacije preko digitalnog ekrana koji se nalazi na uređaju za napajanje.
- Dizajn je lagan, kompaktan i ergonomičan, što uređaj za napajanje čini laganim za transport.
- Jedinica se hladi zrakom

ŠTA JE ŠTA?



Šta je šta na uređaju za napajanje?

- | | |
|--|--------------------------------|
| 1 Ručka | 10 Ispusna cijev |
| 2 Mjesto za držač kablova | 11 Priključak za mašinu |
| 3 Kabel za adapter (Jednofazni) | 12 Zaštitni poklopac |
| 4 Uisnik rashladnog zraka | 13 Tipke za opcije |
| 5 Napojni kabel | 14 Ekran |
| 6 Prekidač za upravljanje prekidima strujnog kruga | 15 Indikator prevelikog napona |
| 7 Držač kablova | 16 USB priključak |
| 8 Poveznik | 17 Uputstvo o upotrebi |
| 9 Zaustavljanje u slučaju nužde | |

ZAŠTITNA OPREMA MAŠINE

Opšte



UPOZORENJE! Nikad ne upotrebljavaj mašinu sa neispravnim sigurnosnim detaljima. Ako tvoja mašina ne zadovoljava neku od kontrola treba kontaktirati servis za popravke.

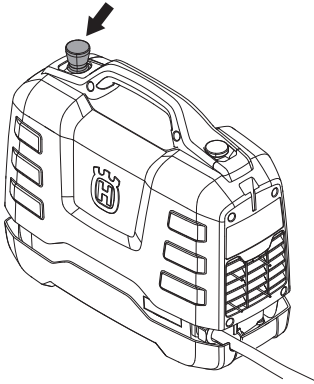
U ovom poglavlju pojašnjava se koji su sigurnosni detalji mašine i koju funkciju oni imaju kao i kakvu kontrolu i održavanje treba obavljati da bi bili sigurni da je sve u funkciji.

Ova mašina se koristi u kombinaciji s drugim proizvodima. Pažljivo pročitajte priručnik koji ste dobili s proizvodom i osigurajte da razumijete uputstva prije nego što započnete s korištenjem mašine.

- Povežite dio za paljenje na uzemljenu utičnicu
- Priključite alat koji će se koristiti.

Zaustavljanje u slučaju nužde

Sigurnosni prekidač na uređaju za napajanje usporava priključenu mašinu i prekida joj napajanje strujom.

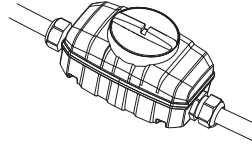


Testiranje zaustavljanja u slučaju nužde

- Provjerite da dugme za zaustavljanje u slučaju nužde nije pritisnuto tako što ćete ga okrenuti u smjeru kazaljke na satu.
- Pokrenite priključenu mašinu.
- Pritisnite hitno zaustavljanje i provjerite je li se priključeni alat zaustavio.

Prekidač za upravljanje prekidima strujnog kruga

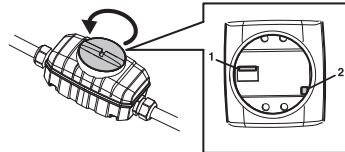
Zaštitni uređaj diferencijalne struje je namijenjen zaštitu rukovaoca u slučaju električnog kvara.



Provjerite prekidač za upravljanje prekidima strujnoga kruga.

Provjeravanje sklopke na diferencijalnu struju mora se vršiti kada je pogonski sklop priključen na 3-faznu napojnu utičnicu.

- Povežite adapter alata na uzemljenu 3-faznu utičnicu.
- Otvorite poklopac na uređaju za rezidualni napon kako biste pristupili prekidaču (1) i testnom dugmetu (2).



- Postavite kontrolni prekidač na zaštitnom uređaju diferencijalne struje u položaj 1.
- Pritisnite dugme „test“. Zaštitni uređaj diferencijalne struje se mora aktivirati kako bi prekinuo dotok struje uređaju za napajanje.
- Poništite uređaj za rezidualni napon okretanjem prekidača na 0, a zatim na 1.
- Vratite poklopac na mjesto.

Uređaj za rezidualni napon mora se testirati svake dvije sedmice testnim dugmetom.

Instalirajte pogonski sklop

Postavite pogonski sklop na radnu površinu i pazite da stoji na stabilnoj podlozi te da bude zaštićen od vodenog spreja.

Priključite izvor napajanja

Da bi se ostvarile maksimalne performanse, pogonski sklop treba povezati na uzemljenu 3-faznu utičnicu sa stalnim naponom. Više informacija možete pronaći u odjeljku "Tehnički podaci".

Na nižem naponu se dostupna izlazna snaga linearno smanjuje do vrijednosti 80%.

Ako nije dostupna 3-fazna električna utičnica, pogonski sklop se može povezati i na 1-faznu utičnicu.

Koristite priloženi adapterski kabl za povezivanje na 1-fazni priključak.

Izlazna snaga prilikom 1-faznog napajanja je umnogome manja od snage na 3-faznom napajanju.

Više informacija možete pronaći u odjeljku "Tehnički podaci".

- Tokom rada, zatvorite poklopce kabla i pogonskog sklopa kako biste spriječili da prljavština ulazi u poklopce i izazove oštećivanje priključaka.

Benzinski ili dizelski agregat može se koristiti kao izvor napajanja ako je dovoljno snažan. U tehničkim podacima pogledajte tipične situacije u kojim se koristi agregat. Agregat mora biti uzemljen kako bi se osigurao rad dijela za paljenje.

NAPOMENA! Agregat koji u nekim situacijama generira ulazni napon izvan naponskog opsega navedenog u tehničkim podacima može izazvati oštećenja dijela za paljenje.

Softverske postavke

Potrebno je izvršiti sljedeća postavljanja prije nego se koristi dio za paljenje. Pogledajte upute u odjeljku 'Sistem menija' za dodatne informacije.

- Postavite vrijeme i datum. (SETTINGS (POSTAVKE)>TIME & DATE (VRIJEME I DATUM))
- Odaberite željeni jezik. (SETTINGS (POSTAVKE)>SET LANGUAGE (POSTAVI JEZIK))
- Odaberite željene jedinice. (SETTINGS (POSTAVKE)>SET UNITS (POSTAVI JEDINICE))

Prije početka



UPOZORENJE! Pročitaj pažljivo uputstvo o upotrebi i shvati sadržaj prije nego upotrijebiš mašinu.

Upotrebljavaj ličnu zaštitnu opremu. Vidi uputstva pod rubrikom Lična zaštitna oprema.

Pobrini se da se nikakve druge neovlaštene osobe ne nalaze u zoni rada jer u suprotnom postoji rizik za ozbiljne tjelesne povrede.

Provjerite da li je mašina ispravno postavljena i da ne pokazuje znakove oštećenja.

Provedite svakodnevno održavanje.

Vidi instrukcije u odjeljku "Održavanje".

Opšte sigurnosne instrukcije



UPOZORENJE! Pročitajte sva sigurnosna upozorenja i uputstva. Nepridržavanje upozorenja i uputstava može prouzrokovati strujni udar, požar i teške povrede.

VAŽNO! Sačuvajte sva upozorenja i upute za buduću referencu. Termin „električna alatka“ u upozorenjima se odnosi na električnu alatku (sa električnim kablom) koja koristi struju iz gradske mreže ili električnu alatku (bez električnog kabla) koju pogoni struja iz baterije.

Sigurnost na radnom mjestu

- **Radno mjesto treba biti čisto i dobro osvijetljeno.** Zakrženi i tamni prostori čest su uzrok nesreća.
- **Nemojte koristiti električne alate u eksplozivnim okruženjima, na primjer, u blizini zapaljivih tekućina, plinova i prašine.** Električni alati stvaraju iskre koje mogu zapaliti prašinu i isparenja.
- **Pazite da vam djeca i osobe sa strane ne budu blizu dok koristite električnu alatku.** Ometanja mogu izazvati gubitak kontrole.

Električna sigurnost

- **Utikači električne alatke moraju odgovarati utičnicima. Nikad ne modificirajte utikač. Ne koristite nikakve utikače adaptera sa uzemljenim električnim alatkama.** Nemodificirani utikači i odgovarajuće utičnice će smanjiti rizik od strujnog udara.
- **Izbjegavajte tjelesni dodir sa uzemljenim površinama, kao što su cijevi, radijatori, električni šporeti i frižideri.** Postoji povećan rizik od strujnog udara ako vam je tijelo uzemljeno.
- **Nemojte izlagati alate kiši ili vlazi.** Ako voda uđe u alat, povećava se rizik od strujnog udara.
- **Pravilno rukujte kablom. Nikada ne koristite kabel za nošenje, vučenje ili isključivanje električne alatke iz utičnice. Držite kabel dalje od izvora toplote, ulja, oštih ivica ili pokretnih dijelova.** Oštećeni ili zapetljani kablovi povećavaju rizik od strujnog udara.
- Kada radite sa električnom alatkom vani, koristite produžni kabel koji je pogodan za upotrebu na otvorenom. Korištenje kabla koji odgovara vanjskoj upotrebi smanjuje rizik od strujnog udara.
- **Ako se rad s alatom u vlažnom okruženju ne može izbjeći, koristite izvor napajanja zaštićen uzemljenim blokatorom napajanja u slučaju kvara (GFCI).** Korištenjem GFCI-ja smanjuje se rizik od strunog udara.

Sigurnost osoba

- **Budite oprezni, pazite šta radite i koristite zdrav razum kada rukujete električnom alatkom. Ne koristite električnu alatku kada ste umorni ili pod uticajem droga, alkohola ili lijekova.** Trenutak nepažnje dok rukujete električnim alatkama može dovesti do ozbiljne tjelesne povrede.
- **Koristite ličnu zaštitnu opremu. Uvijek nosite zaštitu za oči.** Zaštitna oprema kao što je maska protiv prašine, zaštitne cipele sa neklizajućim donom, zaštitna kaciga, ili oprema za zaštitu sluha koja se koristi za odgovarajuće uslove, smanjit će tjelesne ozljede.
- **Spriječite nenamjerno pokretanje mašine. Provjerite da li je prekidač u poziciji ISKLJUČEN prije nego što priključite mašinu na izvor napajanja i/ili na bateriju, odnosno uzmete ili nosite alatku.** Nošenje električne alatke sa prstom na prekidaču, ili električnih alatki koje su priključene na struju i čiji je prekidač uključen, povećava rizik od nezgoda.
- **Prije uključivanja električnog alata izvadite klin za podešavanje ili uklonite ključ.** Ako ključ ili klin ostanu na pokretnom dijelu električnog alata, može doći do tjelesnih povreda.
- **Nemojte se predaleko naginjati. Uvijek održavajte stabilnost i ravnotežu.** To omogućava bolju kontrolu električne alatke u neočekivanim situacijama.
- **Nosite odgovarajuću odjeću. Nemojte nositi široku odjeću ili nakit. Pazite da vam kosa, odjeća i rukavice ne budu blizu pokretnih dijelova mašine.** Široka odjeća, nakit ili duga kosa mogu zapeti u pokretnim dijelovima mašine.
- **Ako su aparati opremljeni opremom za uklanjanje i prikupljanje prašine, provjerite da li je ona priključena i da li se pravilno koristi.** Korištenje opreme za prikupljanje prašine može smanjiti opasnosti koje se odnose na prašinu.

Korištenje i briga o električnoj alatki

- **Nemojte na silu koristiti električnu alatku. Koristite odgovarajuću električnu alatku za vašu namjenu.** Odgovarajuća električna alatka će bolje i sigurnije funkcionisati na brzini za koju je namijenjena.
- **Ne koristite električni alat ako se prekidač ne može uključiti i isključiti.** Električni alat kojim ne možete upravljati putem prekidača je opasan i potrebno ga je popraviti.
- **Isključite utikač iz izvora napajanja i/ili bateriju iz električne alatke prije podešavanja, zamjene pribora ili skladištenja električnih alatki.** Takve preventivne sigurnosne mjere smanjuju rizik od slučajnog pokretanja električne alatke.
- **Skladištite nekorištene električne alatke van dohvata djece i nemojte dozvoliti osobama koje nisu upoznate sa električnom alatkom ili ovim upustvima da rukuju električnom alatkom.** Električne alatke su opasne u rukama neobučениh korisnika.
- **Održavajte električne alatke. Provjerite postoje li neispravno podešeni ili povezani pokretni dijelovi, napuknuti dijelovi ili bilo koje drugo stanje koje može uticati na funkcionisanje električne alatke. Ako je oštećena, odnesite električnu alatku na popravku prije upotrebe.** Mnoge nesreće su uzrokovane lošim održavanjem električnih alatki.
- **Držite alatke za rezanje oštre i čiste.** Ispravno održavane alatke za rezanje sa oštrim ivicama imaju manju vjerovatnoću da se zaglave i lakše ih je kontrolisati.
- **Koristite električnu alatku, pribor i dijelove alata itd. u skladu sa ovim uputama, uzimajući u obzir radne uslove i rad koji se obavlja.** Korištenje električne alatke za radove za koje nije namijenjena bi moglo dovesti do opasnih situacija.

Servis

- **Servisirajte svoju električnu alatku kod ovlaštenog majstora koji koristi samo identične rezervne dijelove.** To će osigurati održavanje sigurnosti električne alatke.

Uvijek postupajte razumno

Nije moguće predvidjeti svaku moguću situaciju s kojom se možete suočiti. Uvijek budite pažljivi i razumni. Ako se nađete u situaciji da se osjećate nesigurnim, prestanite s radom i potražite savjet stručnjaka. Kontaktirajte svog prodavača, servisnog agenta ili iskusnog korisnika. Nemojte preduzimati nikakve radnje za koje niste sigurni!

Zaštitna oprema

Opšte

Nikad ne upotrebljavaj mašinu bez mogućnosti da nekog možeš pozvati u pomoć u slučaju nesreće.

Lična zaštitna oprema

Pri upotrebi mašine će se samo odgovarajuća lična zaštitna oprema koristiti. Lična zaštitna oprema ne eliminiše rizik na povredu ali smanjuje posljedice ako se povreda dogodi. Zatraži pomoć prodavača motornih pila da ti pomogne izabrati pravu opremu.



UPOZORENJE! Priilikom rada s proizvodima za rezanje, mljevenje, bušenje, brušenje i oblikovanje materijala može doći do stvaranja prašine i para koje mogu sadržavati opasne kemikalije. Provjerite sastav materijala koji želite obrađivati i upotrijebite prikladnu zaštitnu masku.



UPOZORENJE! Dugotrajno izlaganje buci može dovesti do trajnih povreda sluha. Zbog toga upotrebljavaj uvijek odobrenu zaštitu sluha. Uvijek budite pozorni u zapažanju signala upozorenja ili dovike kada se upotrebljava zaštita sluha. Uvijek skinite zaštitu sluha netom zaustavljanja motora.



UPOZORENJE! Uvijek postoji opasnost od prignječena dijelova tijela pri radu s proizvodima koji sadrže pomične dijelove. Nosite zaštitne rukavice da izbjegnute povrede.

Upotrebljavaj uvijek:

- Zaštitni šljem
- Zaštitne slušalice
- Zaštitne naočale ili vizir
- Zaštitna maska
- Robusne rukavice za čvrsti hvat
- Robusna i udobna odjeća koja priana uz tijelo i omogućuje slobodu pokreta.
- Čizme sa čeličnim kavicama i neklizajućim potplatima.

Pripazite da odjeća, duga kosa i nakit ne zapnu u pokretnim dijelovima stroja.

Ostala zaštitna oprema



UPOZORENJE! Može doći do iskrenja i izazivanja požara priilikom rada s mašinom. Uvijek imajte pri ruci opremu za gašenje požara.

- Protupožarna oprema
- Prva pomoć treba uvijek biti u pripravnosti.

Sigurnosna pravila za sklop napajanja



UPOZORENJE! Pročitajte sva sigurnosna upozorenja i uputstva. Nepridržavanje upozorenja i uputstava može prouzrokovati strujni udar, požar i teške povrede.

Ovaj odjeljak opisuje osnovna sigurnosna uputstva za upotrebu mašine. Ova informacija ne može zamijeniti profesionalne vještine i iskustvo.

- Pročitaj pažljivo uputstvo o upotrebi i shvati sadžaj prije nego upotrijebiš mašinu.
- Imajte na umu da je operator odgovoran za nesretne slučajeve ili opasnosti za druge ljude i njihovu imovinu.
- Svi operatori moraju biti educirani o radu s mašinom. Vlasnik je odgovoran za edukaciju operatora.
- Mašinu je potrebno održavati čistom. Oznake i naljepnice moraju biti čitke.



UPOZORENJE! Nemarna i pogrešna upotreba mašine može uzrokovati ozbiljne povrede ili smrt rukovaoca ili drugih osoba.

Nikada nemojte dopustiti upotrebu ili servisiranje mašine djeci ili drugim osobama koje nisu obučene za upotrebu mašine. Nikada ne dozvolite drugim osobama da koriste stroj prije nego ste sigurni da su razumjeli sadržaj uputstava za upotrebu.

Nikada nemojte koristiti mašinu ako ste umorni, ako ste pili alkohol ili ako uzimate lijekove koji djeluju na vid, sposobnost rasuđivanja ili koordinaciju.



UPOZORENJE! Neodobrene izmjene i / ili dodatna oprema mogu prouzrokovati teške povrede i smrt korisnika i drugih osoba.

Nikad nemojte modificirati mašinu tako da ona više ne odgovara originalnom dizajnu i ne koristite je ako izgleda da ju je neko drugi modificirao.

Nikada nemojte koristiti neispravnu mašinu. Izvršavajte sigurnosne provjere, postupak održavanja i servisne upute opisane u ovom priručniku. Određene poslove održavanja i servisiranja moraju obavljati obučeni i kvalificirani stručnjaci. Pogledajte upute u odjeljku Održavanje.

Uvijek upotrebljavati originalne dijelove.

Radna sigurnost

Sigurnost na radnom mjestu

- Uvijek provjerite i označite mjesta gdje su postavljene plinske cijevi. Rezanje blizu plinskih cijevi uvijek podrazumijeva opasnost. Pobrinite se da se pri rezanju ne stvaraju varnice, zbog rizika od eksplozije. Ostanite koncentrisani i fokusirani na zadatak. Neopreznost može dovesti do ozbiljne povrede ili smrti.
- Osigurajte da cijevi ili električne žice nisu usmjerene prema izratku ili području rada.
- Provjerite da električni kablovi unutar radnog područja nisu pod naponom.
- Nikada nemojte započeti s radom na mašini prije nego što očistite radno mjesto i osigurate stabilno uporište.
- Izbjegavaj upotrebu ako prijeti nevirijeme naprimjer gusta magla, jaka kiša, jak vjetar, jaka zima itd. Raditi po lošem vremenu je zamorno i mogu nastati opasne okolnosti, na primjer klizave podloge.

Električna sigurnost



UPOZORENJE! Električni alati uvijek predstavljaju opasnost od strujnog udara. Izbjegavajte nepovoljne vremenske prilike i tjelesni kontakt s gromobranima i metalnim predmetima. Da biste izbjegli oštećenja, uvijek se pridržavajte uputstava iz korisničkog priručnika.



UPOZORENJE! Nemojte prati stroj vodom jer voda može ući u električni sistem ili motor te tako prouzrokovati oštećenja stroja ili kratki spoj.

- Ni u kojem slučaju nemojte koristiti stroj ako s njim nije isporučen prekidač za upravljanje prekidima strujnog kruga.
- Stroj priključite u uzemljenu utičnicu.
- Mrežni napon treba odgovarati naponu naznačenom na natpisnoj pločici stroja.
- Provjerite da li su kabel i produžni kabel neoštećeni i u dobrom stanju.
- Nemojte koristiti bušilicu ako su joj oštećeni kabel ili utikač već je odnesite u ovlaštenu servis na popravak.
- Da biste izbjegli pregrijavanje, nemojte koristiti namotani produžni kabel.

Sigurnost osoba

- Ne ostavljajte uključeni stroj bez nadzora.
- Uvijek isključite dotok napajanja prema sklopu napajanja kad pravite duže prekide u radu.
- Ni u kojem slučaju nemojte raditi sami. Druga osoba uvijek treba biti u blizini. Osim što će vam pomoći pri sastavljanju stroja, također vam može pomoći u slučaju nesreće.
- Ljudi i životinje mogu vas omesti u radu zbog čega biste mogli izgubiti nadzor nad strojem. Stoga se uvijek fokusirajte na posao koji obavljate.
- Osobe koje trebaju da budu u neposrednoj blizini mašine moraju nositi zaštitne slušalice kada nivo buke prilikom rezanja premaši 85 dB (A).
- Uvijek radite tako da imate brz pristup dugmetu za zaustavljanje u slučaju nužde. Ako ipak dođe do opasne situacije, pritisnite crveno dugme sigurnosnog prekidača na uređaju za napajanje ili dugme za zaustavljanje na daljinskom upravljaču.

Upotreba i briga

Mašina je namijenjena za korištenje samo s predviđenim proizvodima kompanije Husqvarna. Svaka druga upotreba je zabranjena.

- Stroj je namijenjen industrijskoj primjeni, a smiju ga koristiti samo iskusne osobe.
- Pregled i održavanje provodite kada je motor isključen, a utikač izvručen iz utičnice.
- Uvijek isključite mašinu prije pomicanja.
- Budite pažljivi prilikom podizanja. Rukujete s teškim dijelovima, a to znači da postoji opasnost od priklještenja ili drugih povreda.
- Nemojte izvlačiti napojni kabl a da najprije ne isključite paket za napajanje i pričekate da se motor potpuno zaustavi.
- Nemojte preopteretiti stroj. Preopterećenje može prouzrokovati oštećenje stroja.
- Provjerite da li su svi priključci, veze i kablovi ispravni i čisti.

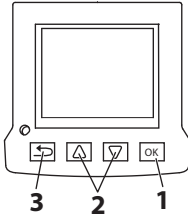
SISTEM IZBORNIKA

Opšte

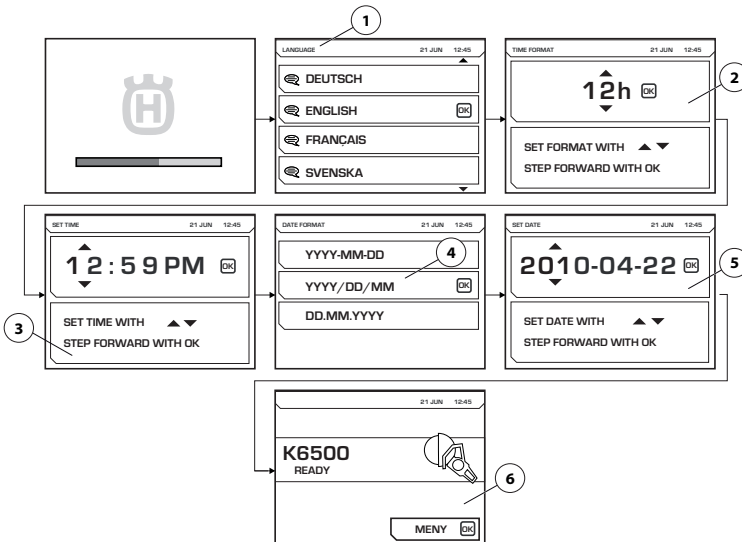
Za redove na ekranu u priručniku je data ilustracija na engleskom, ali će se na ekranu proizvođača prikazivati na odabranom jeziku. Za više informacija o sistemu FreeRTOS pogledajte www.freertos.org

Kada K6500 radi, ekran na sklopu napajanja će se isključiti.

Tipke sa strelicama (2) koristite za navigaciju u izbornicima a dugme „OK“ (1) za potvrdu izbora. Za povratak u izbornike koristite dugme „back“ (3).



Prvo pokretanje



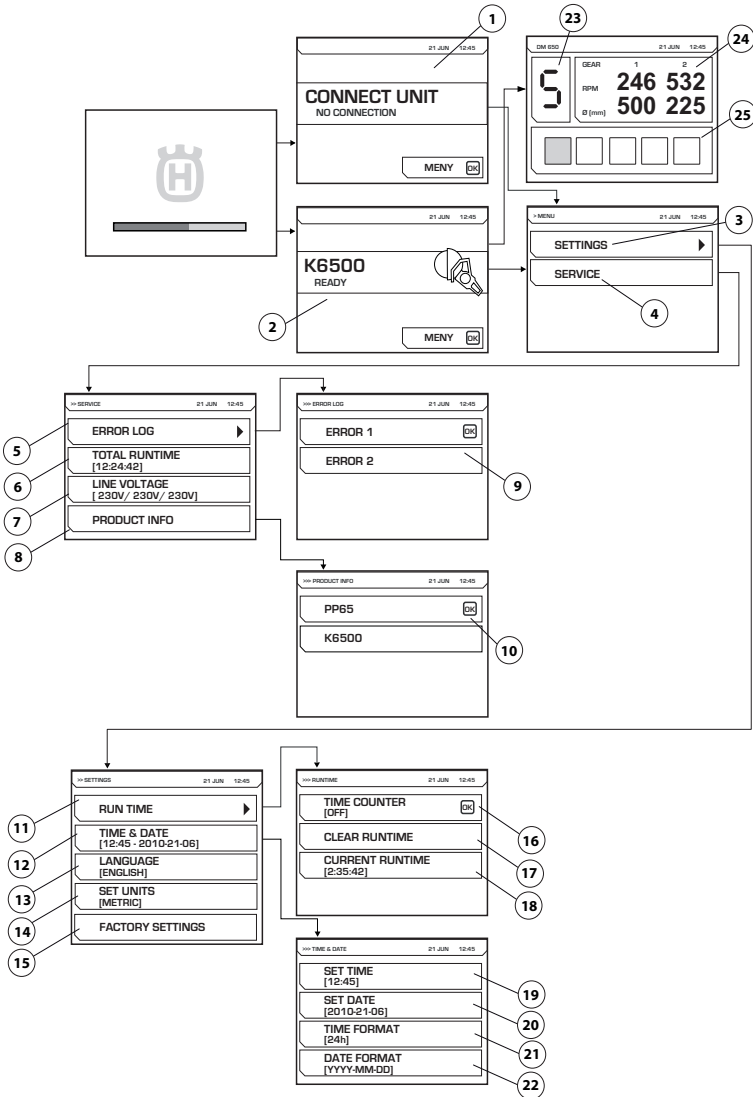
Sljedeće postavke se moraju urediti pri prvom pokretanju uređaja za napajanje:

- LANGUAGE (1) Odaberite željeni jezik.
- TIME FORMAT (2) Odaberite željeni format za prikaz vremena.
- SET TIME (3) Unesite trenutno vrijeme.
- DATE FORMAT (4) Odaberite željeni format za prikaz datuma.
- SET DATE (5) Unesite trenutni datum.

Kada su ove postavke uredene, glavni ekran prikazuje informacije o priključenoj mašini (6). Obratite pažnju na primjer sa slike.

SISTEM IZBORNIKA

Pregled izbornika



Pogledajte sljedeću stranicu za objašnjenje svakog izbornika.

SISTEM IZBORNIKA

Objašnjenje sistema izbornika

CONNECT UNIT (1)

Ova slika se prikazuje ako dio za paljenje nije povezan s alatom. Priključite predviđeni alat.

Elektronski zupčanik

Početni ekran(2)je prikazan kada je odgovarajuća mašina priključena. Pritisnite dugme izbornika kako biste pokrenuli izbornike za postavke (3)i funkcije (4).

Ilustracija će biti prikazana prilikom rada mašine DM650 uz pokazivanje odabranog elektronskog zupčanika (23), trenutnih obrtaja za mehaničke zupčanike 1 i 2, te preporučenog prečnika provrta za te zupčanike (24). Bit će prikazano i trenutno opterećenje (25) bušilice.

SETTINGS (3)

Izbornik „Postavke” se sastoji od podizbornika koji se sastoje od nekoliko dodatnih izbornika.

RUN TIME (11)

Vrijeme rada

TIME COUNTER (16)

Nakon pokretanja štoperica počinje da računa vrijeme tokom kojeg je mašina aktivna.

CLEAR RUNTIME (17)

Koristi se za resetiranje štoperice.

CURRENT RUN TIME (18)

Trenutno vrijeme rada

TIME AND DATE (12)

Postavite vrijeme i datum.

SET TIME (19)

Unesite trenutno vrijeme.

SET DATE (20)

Unesite trenutni datum.

TIME FORMAT (21)

Odaberite željeni format za prikaz vremena. Odaberite između sljedećih opcija:

- 12 h
- 24 h

DATE FORMAT (22)

Odaberite željeni format za prikaz datuma. Odaberite između sljedećih opcija:

- YYYY-MM-DD
- YYYY/DD/MM
- DD/MM/YYYY

LANGUAGE (13)

Odaberite željeni jezik.

FACTORY SETTING (15)

Vraćanje na fabričke postavke:

- Jezik prikaza (engleski, zadano)
- Format vremena (12-satni, zadano)
- Format datuma (YYYY-MM-DD, zadano)

FUNKCIJE (4)

Izbornik „Postavke” se sastoji od podizbornika koji se sastoje od nekoliko dodatnih izbornika.

ERROR LOG (5)

Spisak grešaka (9).

TOTAL RUNTIME (6)

Ukupno vrijeme rada mašine je prikazano.

VOLTAGE (7)

Povezani ulazni napon mašine.

PRODUCT INFO (8)

Informacije o uređaju za napajanje i priključenoj mašini su prikazane (10).

Opšte



UPOZORENJE! Korisnik smije vršiti servisiranje i održavanje samo kako je navedeno u ovom uputstvu za upotrebu. Obimnije radove smije izvršavati samo ovlašteni servis.

Vijek trajanja mašine se može skratiti a rizik nastupanja nesreća povećati ako se održavanje mašine ne vrši na pravi način i ako se servisiranje ili opravljavanje ne vrše profesionalno. Ako su vam potrebne dodatne informacije, kontaktirajte najbliži servis.

Dnevno nadgledanje

- Provjerite da nije oštećena sigurnosna oprema stroja. Pogledajte uputstva u odjeljku "Sigurnosna oprema mašine".
- Provjerite jesu li kablovi i mogući produžni kablovi nedirnuti i u dobrom stanju.
- Uvijek očistite svu opremu na kraju radnog dana. Koristite ručnu četku od izdržljivih materijala ili veliku četku za bojenje.
- Pobrinite se da konektori i pinovi budu čisti. Čistite krpom ili četkom.

NAPOMENA! Ne upotrebljavajte visokotlačni uređaj za pranje za čišćenje mašine. Mlaznica pod visokim pritiskom može oštetiti zaptivače i dovesti do toga da voda i prljavština prodru u mašinu.

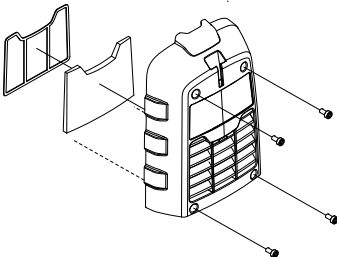
Zračni filter

NAPOMENA! Filter zraka ne smije se čistiti ili ispuhivati komprimiranim zrakom. Filter će se tako oštetiti.

Blokirani filter zraka može izazvati pregrijavanje dijela za paljenje.

Provjerite filter zraka i zamijenite ga po potrebi.

- Skinite poklopac filtera zraka. Koristite moment ključ 27.
- Uklonite metalni okvir kako biste došli do poklopca.
- Promijenite filter.



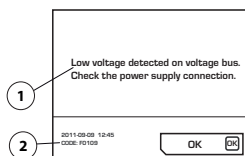
Servis



UPOZORENJE! Bilo kakve popravke smiju obavljati samo ovlašteni serviseri. Time se operater neće dovesti u veliku opasnost.

Poruke o greškama

U slučaju grešaka, poruka o grešci (1) i kôd greške (2) se pojavljuju na ekranu.



Mjere za postupanje prema porukama o greškama:

- Pritisnite "OK" na ekranu ili aktivirajte regulaciju gasa na priključenom alatu. Nije potrebno ništa dodatno poduzimati ako se poruka o grešci izbriše.

Ako se sistem blokira i nije moguće potvrditi čitanje poruke o grešci: Izvucite poveznik iz uzemljene utičnice i zatim ponovo povežite izvor napajanja. Pogledajte uputstva u odjeljku "Sastavljanje i namještanje".

Ako se greška ne poništi, slijedite upute date u vodiču za rješavanje problema ili stupite u kontakt s ovlaštenim prodavačem. Obratite pažnju na primjer sa slike.

Softver dijela za paljenje se može ažurirati. Obratite se svom servisnom agentu za daljnje informacije.

Postupak rješavanja problema

Poruke grešaka prikazuju se na jeziku koji se ste odabrali na proizvodu ili na engleskom.

Oznaka grešaka	Poruke o greškama	Postupak	Koraci
F0101	Over current detected	Napon aktivne mašine je previsok	Ako je problem i dalje prisutan obratite se svom ovlaštenom servisu.
F0103	Fault detected in hardware	Hardverska greška	Ako je problem i dalje prisutan obratite se svom ovlaštenom servisu.
F0104	Error detected on the voltage bus	Greška u naponu mašine	Provjerite napajanje
F0105	High voltage detected on voltage bus. Check the power supply connection.	Kočnica je aktivirana previše agresivno	Ako je problem i dalje prisutan obratite se svom ovlaštenom servisu.
F0106	Temperature in the IGBT module too high	Uređaj za napajanje je pregrijan	Provjerite ventilator i filter i pustite sistem da se ohladi.
F0107	Emergency stop switch pressed	Dugme sigurnosnog prekidača je pritisnuto.	Dugme sigurnosnog prekidača vratite u početni položaj
FXX08*	High motor temperature detected	Temperatura motora mašine je previsoka	Povećajte protok tečnosti za hlađenje. Pogledajte odjeljak priručnika Tehnički podaci za povezani alat
F0109	Low voltage detected on voltage bus. Check the power supply connection.	Interni kvar na uređaju za napajanje	Provjerite ulazni napon ili se obratite ovlaštenom servisu
F0111	The clock has stopped, please correct it if necessary.	Sat se zaustavio	Obratite se ovlaštenom servisu radi zamjene baterije
F0112	Low input voltage detected	Ulazni napon je prenizak	Provjerite minimalni ulazni napon u priručniku
F0113	High input voltage detected	Ulazni napon je previsok	Provjerite maksimalni ulazni napon u priručniku
FXX14*	Tool temperature sensor error detected	Prekid ili kratak spoj na senzoru za temperaturu.	Kontaktirajte svog servisnog agenta.
F0118	Fault detected in hardware	Hardverska greška	Ako je problem i dalje prisutan obratite se svom ovlaštenom servisu.
F0119	Temperature in the PP too high	Uređaj za napajanje je pregrijan	Provjerite ventilator i filter i pustite sistem da se ohladi.

* XX različiti brojevi ovisno o alatu koji je priključen na dio za paljenje.

TEHNIČKI PODACI

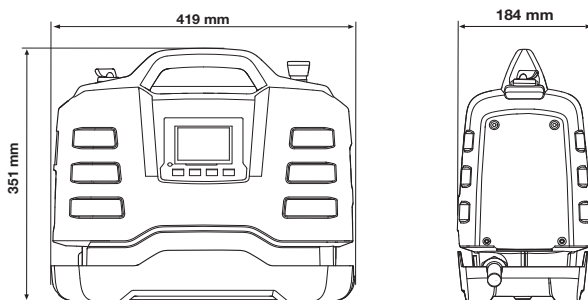
Tehnički podaci

Motor	PP65
Maksimalna izlazna snaga, kW	6,5
Nazivna struja, 3-fazna pri 400V, A	12
Nazivna struja, 1-fazna, A	15/16
3-fazni napon, V	200-480, 50-60 Hz
1-fazni napon, V	220-240, 50-60 Hz
Napajanje	
3-fazno	L1+L2+L3+N+PE/L1+L2+L3+PE
Jednofazni	L+N+PE
Težina, kg/lbs	9,5/20,9

Tipične situacije u kojim se koristi agregat

	PP65, izlaz	Izlazni napon agregata (V)	Minimalni preporučeni izlazni napon agregata (kVA)
3-fazno	Puna snaga	3x400, 3x416, 3x440, 3x480	10
	Smanjena snaga	3x208, 3x220, 3x240	
Jednofazni	Smanjena snaga	220-240	5

Dimenzije



Preporučene dimenzije kablova

NAPOMENA! Dobre performanse motora ovise o pravilnom naponu. Produžni kablovi koji su predugački ili imaju mali promjer smanjuju napajanje prema motoru pod opterećenjem, što dovodi do smanjene izlazne snage ili kvarova.

TEHNIČKI PODACI

EZ-potvrda o podudarnosti

(Važi samo za Evropu)

Husqvarna AB, S-561 82 Huskvarna, Sweden, tel: +46-36-146500, izjavljuje s punom odgovornošću da je uređaj za napajanje **Husqvarna PP65** od serijskih brojeva 2014. godine i nadalje (godina je jasno i jednostavnim tekstom naznačena na klasifikacijskoj pločici sa serijskim brojem) u skladu sa zahtjevima DIREKTIVE VIJEĆA:

- od 17. maja 2006. „u vezi sa mašinom“ **2006/42/EZ**.
- od 15 Decembar 2004 "u vezi elektromagnetske kompatibilnosti" **2004/108/EEZ**.
- od 12. prosinca 2006. "o električnoj opremi" **2006/95/EC**.
- 8. juna, 2011. "što se odnosi na ograničenje određenih opasnih supstanci" **2011/65/EU**

Sledeći standardi su primjenjeni:

EN ISO 12100:2010, EN 55014-1:2006, EN 55014-2/A1:2001, EN 61000-3-2:2006, EN 6100-3-3:2008, EN 60745-1:2009

Gothenburg 6. februar 2014. godine



Helena Grubb

Podpredsjednik, Oprema za građevinarstvo Husqvarna AB

(Ovlašteni predstavnik za kompaniju Husqvarna AB i odgovoran za tehničku dokumentaciju.)

**HR - Originalne upute, RS - Prvobitna uputstva
SI - Izvirna navodila, BA - Originalne upute
1156801-39**



2014-02-14