

**Gebruiksaanwijzing Manuel d'utilisation
Bedienungsanweisung Istruzioni per l'uso**

PP220

Nem de gebruiksaanwijzing grondig door en gebruik de machine niet voor u alles duidelijk heeft begrepen.

Lire attentivement et bien assimiler le manuel d'utilisation avant d'utiliser la machine.

Lesen Sie die Bedienungsanweisung sorgfältig durch und machen Sie sich mit dem Inhalt vertraut, bevor Sie das Gerät benutzen.

Prima di usare la macchina, leggere per intero le istruzioni per l'uso e accertarsi di averne compreso il contenuto.



NL FR DE IT

VERKLARING VAN DE SYMBOLEN

Symbolen op de machine

WAARSCHUWING! Wanneer de machine onjuist of slordig wordt gebruikt, kan het een gevaarlijk gereedschap zijn, dat ernstig letsel of overlijden van de gebruiker of anderen kan veroorzaken.

Neem de gebruiksaanwijzing grondig door en gebruik de machine niet voor u alles duidelijk heeft begrepen.

Draag altijd:

- Goedgekeurde veiligheidshelm
- Goedgekeurde gehoorbeschermers
- Veiligheidsbril of vizier

Controle en/of onderhoud dient te worden uitgevoerd met uitgeschakelde motor en de stekker uit het stopcontact.

Dit product voldoet aan de geldende CE-richtlijnen.

Milieuetikettering. Dit symbool op het product of de verpakking geeft aan dat het product niet mag worden behandeld als huishoudelijk afval. Het moet in plaats daarvan ingeleverd worden bij een geschikt recyclestation voor de recycling van elektrische en elektronische apparatuur.

Door ervoor te zorgen dat dit product goed wordt verwerkt, kunt u meehelpen aan het voorkomen van potentiële negatieve effecten voor milieu en mensen, die anders veroorzaakt kunnen worden door een niet juiste afvalverwerking van dit product.

Voor meer gedetailleerde informatie over recycling van dit product kunt u contact opnemen met uw gemeente, uw vuilophaalcentrale of de winkel waar u het product hebt gekocht.

Overige op de machine aangegeven symbolen/ plaatjes verwijzen naar specifieke eisen aan certificering op bepaalde markten.



Toelichting op de waarschuwniveaus

De waarschuwingen zijn onderverdeeld in drie niveaus.

WAARSCHUWING!



WAARSCHUWING! Wordt gebruikt indien er een risico bestaat op ernstig of fataal letsel voor de gebruiker of schade aan de omgeving wanneer de instructies in de handleiding niet worden gevolgd.

VOORZICHTIG!



VOORZICHTIG! Wordt gebruikt indien er een risico bestaat op letsel voor de gebruiker of schade aan de omgeving wanneer de instructies in de handleiding niet worden gevolgd.

LET OP!

LET OP! Wordt gebruikt indien er een risico bestaat op schade aan materialen of de machine wanneer de instructies in de handleiding niet worden gevolgd.

Inhoud

VERKLARING VAN DE SYMBOLEN

Symbolen op de machine	2
Toelichting op de waarschuwingsniveaus	2

INHOUD

Inhoud	3
--------------	---

PRESENTATIE

Beste klant!	4
Ontwerp en eigenschappen	4
PP220	4

WAT IS WAT?

De onderdelen van de aandrijfunit	5
---	---

VEILIGHEIDSUITRUSTING VOOR DE MACHINE

Algemeen	6
----------------	---

MONTAGE EN AFSTELLINGEN

Voedingsunit installeren	7
Apparaten aansluiten	7
Koelwater aansluiten	7
Sluit een krachtbron aan	7

BEDIENING

Algemene veiligheidsinstructies	8
Veiligheidsuitrusting	9
Veiligheidsvoorschriften voeding	10
Werkveiligheid	10
Transport en opbergen	11

MENUSYSTEEM

Menusysteem voedingsunit	12
Menuoverzicht	13
Toelichting menusysteem	14

MENUSYSTEEM

Afstandsbediening	15
Software-instellingen, afstandsbediening	15
Menusysteem afstandsbediening	16
Menuoverzicht	16
Toelichting menusysteem	17
Accu	18

STARTEN EN STOPPEN

Voor de start	19
Starten	19
Stoppen	19

ONDERHOUD

Algemeen	20
Dagelijks onderhoud	20
Service	20
Foutmeldingen	20

TECHNISCHE GEGEVENS

Technische gegevens	22
Aanbevolen kabelmaten	22
EG-verklaring van overeenstemming	23

Beste klant!

Hartelijk dank dat u voor een Husqvarna-product hebt gekozen!

Wij hopen dat u tevreden zult zijn met uw machine en dat deze u gedurende lange tijd zal vergezellen. Met de aankoop van een van onze producten krijgt u de beschikking over professionele hulp voor reparaties en service. Als u uw machine niet hebt gekocht bij één van onze erkende dealers, vraag hen dan waar de dichtstbijzijnde erkende werkplaats is.

Deze gebruiksaanwijzing is een waardevol document. Zorg dat u hem altijd bij de hand hebt op de werkplek. Door de inhoud (gebruik, service, onderhoud enz.) te volgen kunt u de levensduur van uw machine én de tweedehands waarde aanzienlijk verlengen. Mocht u uw machine verkopen moet u ervoor zorgen de gebruiksaanwijzing aan de nieuwe eigenaar over te dragen.

Meer dan 300 jaar innovatie

Husqvarna AB is een Zweeds bedrijf met een geschiedenis die teruggaat tot 1689, toen de Zweedse koning Karl XI een fabriek liet bouwen voor de productie van musketten. Op dat moment was de basis al gelegd voor de constructievaardigheden die ten grondslag liggen aan de ontwikkeling van een aantal producten die wereldwijd toonaangevend zijn, zoals jachtwapens, fietsen, motorfietsen, huishoudelijke apparatuur, naaimachines en buitenproducten.

Husqvarna is wereldleider op het gebied van elektrische buitenproducten voor bosbouw, park-, gazon- en tuinonderhoud, alsmede zaagapparatuur en diamantgereedschap voor de bouw- en steenindustrie.

Verantwoordelijkheid van eigenaar

Het is de verantwoordelijkheid van de eigenaar/gebruiker om ervoor te zorgen dat de gebruiker voldoende weet over een veilig gebruik van de machine. Leidinggevenden en gebruikers moeten de gebruiksaanwijzing hebben gelezen en begrepen. Ze moeten op de hoogte zijn van:

- De veiligheidsinstructies voor de machine.
- De mogelijke toepassingen en de beperkingen van de machine.
- De manier waarop de machine moet worden gebruikt en onderhouden.

Mogelijk zijn er nationale wettelijke voorschriften van toepassing op het gebruik van deze machine. Onderzoek welke wetgeving van toepassing is op de plaats waar u werkt voordat u de machine in gebruik neemt.

Specifieke bepalingen van de fabrikant.

Na publicatie van deze gebruiksaanwijzing verstrekt Husqvarna mogelijk aanvullende informatie voor veilig gebruik van dit product. Het is de verantwoordelijkheid van de eigenaar om op de hoogte blijven van de veiligste gebruiksmethoden.

Husqvarna AB werkt voortdurend aan het verder ontwikkelen van haar producten en houdt zich dan ook het recht voor om zonder aankondiging vooraf wijzigingen in o.a. vorm en uiterlijk door te voeren.

Voor meer informatie en assistentie kunt u contact opnemen via onze website: www.husqvarna.com

Ontwerp en eigenschappen

Dit product behoort tot een serie hoogfrequente elektrische apparaten voor zagen, boren en wandzagen. Deze zijn ontworpen om harde materialen te zagen, zoals metselwerk en gewapend. Het wordt afgeraden de machine te gebruiken voor andere doeleinden dan beschreven in deze handleiding.

De producten van Husqvarna onderscheiden zich door waarden zoals hoge prestaties, betrouwbaarheid, innovatieve technologie, geavanceerde technische oplossingen en milieuoverwegingen. Voor een veilig gebruik van dit product dient de gebruiker deze gebruiksaanwijzing grondig te lezen. Neem contact op met uw dealer of Husqvarna wanneer u meer informatie nodig hebt.

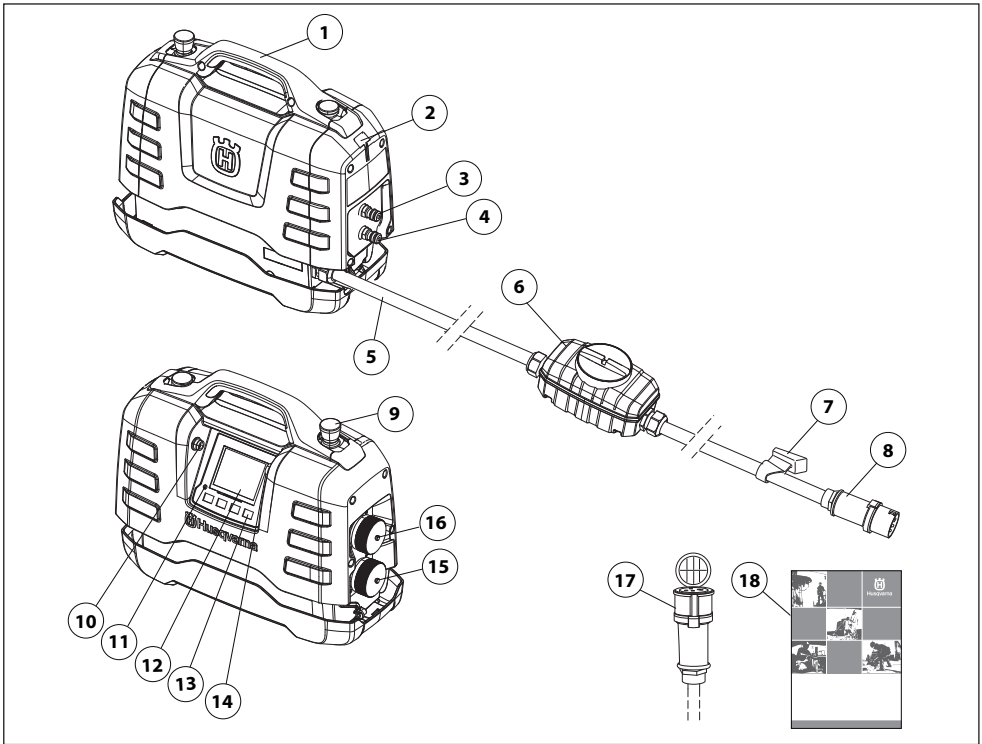
Hieronder worden enkele unieke kenmerken van uw product beschreven.

PP220

De voedingsunit is speciaal ontworpen voor het aandrijven van bepaald Husqvarna-gereedschap met een motor met hoge frequentie.

- De unit levert een groot uitgangsvermogen en kan zowel op 1- als 3-fasevoeding worden aangesloten, zodat hij flexibel en zeer bruikbaar is.
- De gebruiker kan eenvoudig afstellingen verrichten en systeem informatie bewaken via het digitale display op de unit.
- Een draadloze afstandsbediening wordt gebruikt voor de aansturing van de muurzaag; de afstandsbediening wordt alleen meegeleverd met de muurzaag WS220.
- De afstandsbediening biedt de gebruiker bewegingsvrijheid en een onbelemmerd uitzicht op het werk. Deze is eenvoudig te bedienen, zelfs wanneer u handschoenen draagt. Wijzigingen in de instellingen en bediening worden uitgevoerd met slechts een paar knoppen. De afstandsbediening heeft een 3,5 inch digitaal kleurenscherm.
- Het ontwerp is licht, compact en ergonomisch, zodat de unit gemakkelijk kan worden vervoerd.
- De unit is watergekoeld

WAT IS WAT?



De onderdelen van de aandrijfinite

- | | |
|---------------------------|--|
| 1 Handvat | 10 USB-aansluiting |
| 2 Plaats voor kabelhouder | 11 Overspanningsindicator |
| 3 Wateraansluiting in/uit | 12 Display |
| 4 Wateraansluiting in/uit | 13 Keuzetoetsen |
| 5 Snoer | 14 CAN-aansluiting |
| 6 Differentieelschakelaar | 15 Connector voor boor en doorslijpmachine |
| 7 Kabelhouder | 16 Connector voor muurzaag |
| 8 Connector | 17 Adapterkabel |
| 9 Noodstop | 18 Gebruiksaanwijzing |

VEILIGHEIDSUITRUSTING VOOR DE MACHINE

Algemeen



WAARSCHUWING! Gebruik nooit een machine als de veiligheidsonderdelen kapot zijn. Als uw machine niet door alle controles komt, moet u ermee naar uw servicewerkplaats voor reparatie.

In dit hoofdstuk wordt verklaard wat de veiligheidsonderdelen van de machine zijn, welke functie ze hebben en hoe de controle en het onderhoud moeten uitgevoerd worden om hun goede werking veilig te stellen.

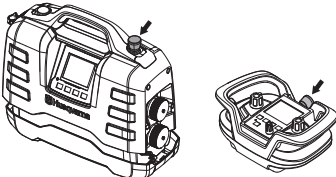
Deze machine wordt gebruikt in combinatie met andere producten. Lees de handleiding die bij het betreffende product wordt geleverd zorgvuldig door en zorg dat u de instructies hebt begrepen voordat u de machine gebruikt.

Controleer veiligheidsvoorzieningen dagelijks.

Controleer ook de veiligheidsvoorzieningen op het elektrisch gereedschap dat moet worden aangesloten op de voedingsunit; zie de bedieningshandleiding van het betreffende gereedschap voor het controleren van de veiligheidsvoorzieningen.

Noodstop en stopknop

De noodstopknoppen op de unit en op de afstandsbediening stoppen het aangesloten gereedschap en koppelen het los van de voeding.

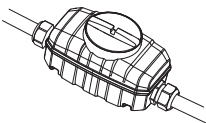


De noodstop testen

- Controleer of de noodstopknop niet is ingedrukt door deze rechtsonder te draaien.
- Start het aangesloten gereedschap.
- Druk op de noodstopknop en controleer of het aangesloten gereedschap stopt.
- Bij gebruik van de muurzaag moet de stopknop op dezelfde manier worden gebruikt.

Differentieelschakelaar

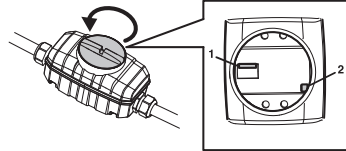
Er is een aardlekschakelaar aangebracht ter bescherming van gebruikers bij een eventuele elektrische storing.



Controleer de differentieelschakelaar

Controle van de overstrombeveiliging moet worden uitgevoerd met de voedingsunit aangesloten op een 3-fasig stopcontact.

- Sluit de aandrijfsunit aan op een geaard 3-fasencontact.
- Open het deksel van de aardlekschakelaar om bij de schakelaar (1) en testknop (2) te komen.



- Stel de knop van de aardlekschakelaar in op stand 1.
- Druk op de testknop. De aardlekschakelaar moet worden geactiveerd, zodat de unit wordt losgekoppeld van de voeding.
- Reset de aardlekschakelaar door de schakelaar eerst op 0 en dan op 1 te zetten.
- Breng het deksel weer aan en zet het vast.

De aardlekschakelaar moet elke twee weken getest worden met de testknop.

MONTAGE EN AFSTELLINGEN

Voedingsunit installeren

Plaats de voedingsunit op de werkplek en zorg ervoor dat deze op een stabiele ondergrond staat en beschermd is tegen spatwater.

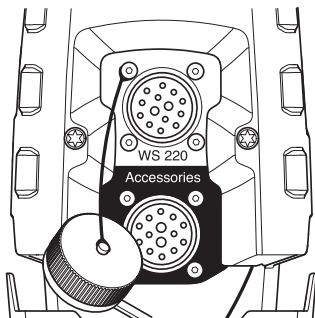
Als de voedingsunit samen met de muurzaag WS220 is gekocht, kan deze tijdens het gebruik eenvoudig worden opgeborgen op de daarvoor bestemde plek in de bijbehorende transportwagen.

Voor maximale prestaties moet de voeding op een 3-fasencontactdoos worden aangesloten.

Apparaten aansluiten

De voedingsunit PP220 mag alleen worden gebruikt met bepaalde Husqvarna-producten.

Sluit het elektrisch gereedschap aan op de daarvoor bestemde voedingsaansluiting; houd er rekening mee dat er twee verschillende voedingsaansluitingen zijn. De bovenste voedingsaansluiting met een zilverkleurige kap wordt gebruikt voor muurzaag WS220. De onderste voedingsaansluiting met een zwarte kap wordt gebruikt voor doorslijpmachines en boormachines. Zie de sectie "Technische gegevens" voor meer informatie.



Koelwater aansluiten

- Sluit koelwater naar de voedingsunit met een Gardena-waterkoppeling aan op een van de twee wateraansluitingen. Gebruik schoon koelwater om te voorkomen dat vuil het watersysteem verstopt.

Zie de sectie "Technische gegevens" voor meer informatie.

De andere wateraansluiting dient te worden aangesloten op het elektrisch gereedschap; het elektrisch gereedschap beschikt over diverse regelkranen voor het regelen van de koelwaterstroom naar het gereedschap. Zie de bedieningshandleiding van het betreffende elektrisch gereedschap.

Sluit een krachtbron aan

Voor maximale prestaties dient de voedingsunit te worden aangesloten op een geaard 3-fasig stopcontact met gelijkspanning. Zie de sectie "Technische gegevens" voor meer informatie.

Bij lagere spanning is er een lineaire vermindering beschikbaar met een output van 80%.

Als een 3-fasige elektrische aansluiting niet beschikbaar is, kan de voedingsunit ook worden aangesloten op een 1-fasig stopcontact.

Gebruik de meegeleverde adapterkabel voor 1-fasige aansluiting.

De output is bij 1-fasig gebruik aanzienlijk lager dan bij 3-fasig gebruik.

Zie de sectie "Technische gegevens" voor meer informatie.

- Monteer tijdens het gebruik de kappen van de kabel en de voedingsunit om te voorkomen dat vuil in de kappen komt en de stekker kan beschadigen.

Een generator die op benzine of diesel werkt, kan als krachtbron worden gebruikt indien hij voldoende vermogen heeft. Raadpleeg de technische gegevens voor voorbeelden van het gebruik van een generator. De generator moet worden geaard om de functie van de aandrijfunite te beschermen.

LET OP! De aandrijfunite kan beschadigd raken als een generator in sommige gevallen een ingangsspanning genereert die buiten het spanningsbereik ligt dat in de technische gegevens is gespecificeerd.

Algemene veiligheidsinstructies



WAARSCHUWING! Lees alle veiligheidswaarschuwingen en instructies door. Het negeren van waarschuwingen en instructies kan elektrische schokken, brand en/of ernstig letsel tot gevolg hebben.

BELANGRIJK! Bewaar alle waarschuwingen en instructies voor later gebruik. De term "elektrisch gereedschap" in de waarschuwingen verwijst zowel naar gereedschappen die op het lichtnet (met snoer) werken als gereedschappen die met een accu (snoerloos) werken.

Veiligheid op de werkplek

- **Zorg ervoor dat de werkplek schoon en goed verlicht is.** Rommelige of donkere werkplekken werken ongelukken in de hand.
- **Gebruik elektrisch gereedschap niet in een omgeving waar ontploffingsgevaar bestaat, zoals in de buurt van brandbare vloeistoffen, gassen of stof.** Elektrische gereedschappen geven vonken af die ontbranding van het stof of de dampen kunnen veroorzaken.
- **Houd kinderen en omstanders op afstand wanneer u elektrisch gereedschap gebruikt.** Als u wordt afgeleid, bestaat de kans dat u de controle over het gereedschap verliest.

Elektrische veiligheid

- **Elektrisch gereedschap moet geschikt zijn voor het betreffende stopcontact. Wijzig nooit de stekker.** Ongewijzigde stekkers en passende stopcontacten beperken het risico op elektrische schokken.
- **Vermijd lichamelijk contact met gearde oppervlakken, zoals buizen, radiatoren, fornuizen en koelkasten.** Er bestaat een verhoogd risico op elektrische schokken wanneer uw lichaam met aarde verbonden is.
- **Stel elektrische gereedschappen niet bloot aan regen of vochtige omstandigheden.** Water dat in elektrisch gereedschap binnendringt, verhoogt het risico op elektrische schokken.
- **Gebruik de kabel op de juiste manier. Gebruik de kabel niet om het elektrisch gereedschap te dragen of te trekken of om het elektrisch gereedschap los te koppelen van de voedingsaansluiting. Houd de kabel uit de buurt van warmte, olie, scherpe randen en bewegende delen.** Beschadigde of in de knoop geraakte kabels verhogen het risico van een elektrische schok en moeten daarom worden vervangen in een werkplaats.

- **Gebruik een verlengsnoer dat geschikt is voor gebruik buitenshuis wanneer u buiten werkt met elektrisch gereedschap.** Het gebruik van een snoer dat geschikt is voor gebruik buitenshuis verlaagt het risico op elektrische schokken.

Persoonlijke veiligheid

- **Wees altijd alert, kijk wat u doet en gebruik uw gezond verstand wanneer u elektrisch gereedschap gebruikt. Gebruik elektrisch gereedschap niet wanneer u vermoeid bent of onder invloed van drugs, alcohol of medicijnen bent.** Eén moment van onoplettendheid tijdens het werken met elektrisch gereedschap kan ernstig persoonlijk letsel tot gevolg hebben.
- **Maak altijd gebruik van persoonlijke beschermingsmiddelen. Gebruik altijd oogbescherming.** Beschermingsmiddelen zoals een stofmasker, veiligheidsschoenen met antislipprofiel, een veiligheidshelm of gehoorbescherming in relevante werkomstandigheden beperken persoonlijk letsel.
- **Voorkom een onbedoelde start. Verzeker u ervan dat de schakelaar in de OFF-positie (uit) staat voordat u het gereedschap aansluit op een spanningsbron en/of accu, oppakt of draagt.** Het dragen van elektrisch gereedschap met de vinger op de schakelaar of het aansluiten van elektrisch gereedschap terwijl de schakelaar is ingeschakeld, werkt ongelukken in de hand.
- **Verwijder eventuele (instel)sleutels voordat u het elektrisch gereedschap inschakelt.** Een sleutel die is bevestigd aan een draaiend onderdeel van het elektrische gereedschap kan persoonlijk letsel tot gevolg hebben.
- **Voorkom overstrekken. Zorg dat u altijd stevig en in balans staat.** Zo hebt u een betere controle over het elektrisch gereedschap in onverwachte situaties.
- **Draag geschikte kleding. Draag geen loszittende kleding of sieraden. Houd uw haar, kleding en handschoenen uit de buurt van bewegende delen.** Loszittende kleding, sieraden of lang haar kan vast komen te zitten in bewegende delen.
- **Als de mogelijkheid bestaat voor het opvangen van stof moet u ervoor zorgen dat deze is aangesloten en op de juiste wijze wordt gebruikt.** Het gebruik van stofopvang kan stofgerelateerde gevaren beperken.

BEDIENING

Gebruik en onderhoud van elektrisch gereedschap

- **Gebruik elektrische gereedschap niet voor taken waarvoor het niet geschikt is. Gebruik voor iedere klus het juiste elektrische gereedschap.** Het juiste elektrische gereedschap doet de klus beter en veiliger op het vermogen waarvoor het ontworpen is.
- **Gebruik het elektrisch gereedschap niet als het niet met de daarvoor bestemde aan/uit-functie kan worden in- en uitgeschakeld.** Elektrisch gereedschap dat niet goed bediend kan worden, is gevaarlijk en moet worden gerepareerd.
- **Haal de stekker uit het stopcontact en/of verwijder de accu van het elektrische gereedschap voordat u aanpassingen maakt, accessoires verwisselt of het elektrische gereedschap opbergt.** Dergelijke voorzorgsmaatregelen verlagen de kans dat het elektrische gereedschap per ongeluk wordt ingeschakeld.
- **Berg elektrisch gereedschap dat u niet nodig hebt op buiten het bereik van kinderen en laat personen die onbekend zijn met het elektrische gereedschap of deze instructies niet werken met het elektrische gereedschap.** Elektrisch gereedschap is gevaarlijk in de handen van onervaren gebruikers.
- **Onderhoud elektrisch gereedschap goed. Controleer op onjuiste montage of vastlopen van bewegende delen, gebroken onderdelen en andere condities die de werking van het elektrische gereedschap kunnen beïnvloeden. Laat elektrisch gereedschap in geval van beschadiging repareren voordat u het weer gebruikt.** Veel ongelukken worden veroorzaakt door slecht onderhouden elektrische gereedschappen.
- **Houd snijgereedschappen scherp en schoon.** Goed onderhouden snijgereedschappen met scherpe snijranden zullen minder gauw vastlopen en zijn eenvoudiger onder controle te houden.
- **Gebruik het elektrische gereedschap, de accessoires, gereedschapsbits en dergelijke in overeenstemming met deze instructies en houd hierbij rekening met de werkomstandigheden en het type klus dat moet worden uitgevoerd.** Gebruik van het elektrische gereedschap op een andere wijze dan waarvoor het bedoeld is, kan tot gevaarlijke situaties leiden.

Service

- **Laat uw elektrische gereedschap repareren door een erkend reparateur die uitsluitend gebruik maakt van identieke vervangende onderdelen.** Dit zorgt ervoor dat de veiligheid van het elektrische gereedschap wordt gehandhaafd.

Gebruik altijd uw gezond verstand

Het is niet mogelijk om elke mogelijk situatie te vermelden. Wees altijd voorzichtig en gebruik uw gezond verstand. Als u in een situatie belandt waarin u zich niet veilig voelt, dient u een expert te raadplegen. Wend u tot uw dealer, uw servicewerkplaats of een ervaren gebruiker. Onderneem geen werkzaamheden waarvoor u zich onvoldoende gekwalificeerd acht!

Veiligheidsuitrusting

Algemeen

Gebruik de machine nooit zonder de mogelijkheid hulp in te roepen in geval van nood.

Persoonlijke veiligheidsuitrusting

Bij al het gebruik van de machine moet goedgekeurde persoonlijke beschermingsuitrusting gebruikt worden. Persoonlijke beschermingsuitrusting elimineert de risico's niet, maar vermindert het schadelijk effect in geval van een ongeval. Vraag uw dealer om raad wanneer u uw uitrusting koopt.



WAARSCHUWING! Het gebruik van producten die materiaal snijden, schuren, boren, polijsten of vormen, kan stof en dampen genereren die schadelijke chemicaliën kunnen bevatten. Zoek uit hoe het materiaal waarmee u werkt is samengesteld en draag een geschikt stofmasker.



WAARSCHUWING! Langdurige blootstelling aan lawaai kan leiden tot permanente gehoorschadiging. Gebruik daarom altijd goedgekeurde gehoorbescherming. Wees altijd bedacht op waarschuwingssignalen of geroep wanneer u gehoorbescherming gebruikt. Doe de gehoorbescherming altijd af zodra de motor is gestopt.



WAARSCHUWING! Het risico van beknelling is altijd aanwezig bij het werken met producten met beweegbare onderdelen. Gebruik veiligheidshandschoenen om lichamelijke letsel te voorkomen.

Draag altijd:

- Veiligheidshelm
- Gehoorbeschermers
- Veiligheidsbril of vizier
- Stofmasker
- Sterke, gripvaste handschoenen.
- Nauwsluitende, sterke en prettige kleding die volledige bewegingsvrijheid toelaat.
- Laarzen met stalen neus en anti-slip zool.

Let erop dat kleding, lang haar en sieraden in de bewegende delen vast kunnen raken.

BEDIENING

Andere beschermingsuitrusting



WAARSCHUWING! Tijdens het werken met de machine kunnen vonken ontstaan en brand veroorzaken. Houd daarom altijd brandblusapparatuur bij de hand.

- Brandblusapparatuur
- U moet altijd een EHBO-kit bij de hand hebben.

Veiligheidsvoorschriften voeding



WAARSCHUWING! Lees alle veiligheidswaarschuwingen en instructies door. Het negeren van waarschuwingen en instructies kan elektrische schokken, brand en/of ernstig letsel tot gevolg hebben.

In dit hoofdstuk worden de basisveiligheidsregels voor het gebruik van de machine behandeld. De gegeven informatie kan nooit de kennis vervangen die een vakman via opleidingen en praktische ervaring heeft verworven.

- Neem de gebruiksaanwijzing grondig door en gebruik de machine niet voor u alles duidelijk heeft begrepen.
- Denk erom dat de operator verantwoordelijk is voor ongelukken of beschadigingen van andere mensen of hun eigendommen.
- Alle operators moeten worden opgeleid in het gebruik van de machine. De eigenaar is ervoor verantwoordelijk dat de operators een opleiding krijgen.
- Houd de machine schoon. Aanduidingen en stickers moeten volledig leesbaar zijn.



WAARSCHUWING! Wanneer de machine onjuist of slordig wordt gebruikt, kan het een gevaarlijk gereedschap zijn, dat ernstig letsel of overlijden van de gebruiker of anderen kan veroorzaken.

Laat kinderen of andere personen die niet zijn opgeleid om met de machine om te gaan, deze nooit gebruiken of onderhouden. Laat nooit een ander de machine gebruiken zonder u ervan te verzekeren dat ze de inhoud van de gebruiksaanwijzing hebben begrepen.

Gebruik de machine nooit als u moe bent, alcohol heeft gedronken of medicijnen heeft ingenomen, die uw gezichtsvermogen, beoordelingsvermogen of coördinatievermogen kunnen beïnvloeden.



WAARSCHUWING! Niet goedgekeurde wijzigingen en/of niet-originele onderdelen kunnen tot ernstige verwondingen of het overlijden van zowel gebruiker of anderen leiden.

Wijzig deze machine nooit zo dat hij niet langer overeenstemt met de originele uitvoering, en gebruik de machine niet als u denkt dat anderen hem hebben gewijzigd.

Gebruik nooit een machine die defect is. Voer de in deze handleiding beschreven veiligheidscontroles en de onderhouds- en service-instructies uit. Bepaalde onderhouds- en servicemaatregelen moeten door opgeleide en gekwalificeerde specialisten worden uitgevoerd. Zie de instructies in het hoofdstuk Onderhoud.

Men moet altijd originele onderdelen gebruiken.

Werkveiligheid

Veiligheid op de werkplek

- Controleer altijd of er gasleidingen lopen en markeer ze. Vlakbij gasleidingen zagen vormt altijd een gevaar. Zorg ervoor dat bij het zagen geen vonken optreden, omdat een zeker risico van explosie bestaat. Wees geconcentreerd en op uw taak gericht. Onvoorzichtigheid kan leiden tot ernstig persoonlijk letsel of dodelijke ongevallen.
- Verzeker u ervan dat zich in het werkstuk of in het werkgebied geen leidingen of elektrische kabels bevinden.
- Controleer of de elektrische leidingen binnen het werkgebied stroomloos zijn.
- Begin nooit met de machine te werken voordat het werkteerrein ontruimd is en u stevig staat.
- Gebruik de motorkettingzaag niet in ongunstige weersomstandigheden. B.v. bij dichte mist, hevige regen, harde wind, hevige koude enz. Werken in slechte weersomstandigheden is vermoeiend en kan tot gevaarlijke situaties leiden, zoals een gladde ondergrond.

BEDIENING

Elektrische veiligheid



WAARSCHUWING! Bij elektrische machines bestaat altijd het risico dat u een schok krijgt. Voorkom ongunstige weersomstandigheden en lichamelijk contact met een bliksemafleider of metalen voorwerpen. Volg altijd de instructies in deze gebruiksaanwijzing om letsel te voorkomen.



WAARSCHUWING! Reinig de machine niet met water, want water kan binnendringen in het elektrische systeem of de motor en kan schade of kortsluitingen in de machine veroorzaken.

- Gebruik het gereedschap nooit zonder de aardlekbeveiliging die bij de gereedschap is geleverd.
- De machine dient te worden aangesloten op een geaard stopcontact.
- Controleer of de netspanning overeenkomt met de spanning die is aangegeven op het typeplaatje op de machine.
- Controleer of de kabel en het verlengsnoer heel en in goede staat zijn.
- Gebruik de machine nooit als een kabel of stekker is beschadigd, maar breng hem in dat geval voor reparatie naar een erkende servicewerkplaats.
- Gebruik geen verlengsnoer, dat nog is opgerold, om oververhitting te voorkomen.

Persoonlijke veiligheid

- Laat de machine nooit zonder toezicht met draaiende motor achter.
- Koppel bij langere werkonderbrekingen altijd de voeding van de krachtbron los.
- Werk nooit alleen, maar zorg dat er iemand in de buurt is. U kunt dan niet alleen hulp krijgen bij het monteren van de machine, maar ook wanneer een ongeval zou plaatsvinden.
- Mensen en dieren kunnen u afleiden waardoor u de controle over de machine verliest. Wees daarom altijd geconcentreerd en op uw taak gericht.
- Mensen, die zich in de omgeving moeten bevinden, dienen gehoorbescherming te dragen omdat het geluidsniveau tijdens het zagen boven 85 dB(A) uitkomt.
- Werk altijd zodanig dat u gemakkelijk toegang hebt tot de noodstop. Als zich toch een noodsituatie voordoet, drukt u op de rode noodstopknop op de aandrijfmotor of op de stopknop op de afstandsbediening.

Gebruik en onderhoud

Deze machine is uitsluitend bedoeld voor gebruik in combinatie met de beoogde Husqvarna-producten. Alle andere toepassingen zijn verboden.

- De machine is bedoeld voor gebruik in industriële toepassingen door ervaren operators.
- Controle en/of onderhoud dient te worden uitgevoerd met uitgeschakelde motor en de stekker uit het stopcontact.
- Plaats de voedingsunit op de werkplek en zorg ervoor dat deze op een stabiele ondergrond staat en beschermd is tegen spatwater. Maak altijd de stekker van de voedingsunit los voordat u het apparaat verplaatst.
- Wees voorzichtig met tillen. U gaat om met zware delen, wat risico van beknelling en ander letsel inhoudt.
- Voordat u de stroomkabel lostrekt, moet u altijd eerst de aandrijfmotor uitschakelen en wachten tot de motor volledig tot stilstand is gekomen.
- Controleer of alle koppelstukken, aansluitingen en kabels intact en schoon zijn.
- Lees de handleiding van het gereedschap dat wordt aangesloten voordat u de machine gaat gebruiken.

Transport en opbergen

- Schakel altijd de aandrijfmotor uit en koppel de stroomkabel los voordat u de apparatuur verplaatst.
- Zet de apparatuur tijdens vervoer goed vast om transportschade en ongelukken te voorkomen. Als de voedingsunit samen met de muurzaag WS220 is gekocht, kan deze eenvoudig worden opgeborgen op de daarvoor bestemde plek in de bijbehorende transportwagen.
- Sla de apparatuur op in een afsluitbare ruimte zodat het buiten het bereik is van kinderen en onbevoegde personen.
- Berg de machine en bijbehorende apparatuur op in een droge en vorstvrije ruimte.
- Stel de unit niet bloot aan temperaturen onder -30 °C, boven 50 °C of aan direct zonlicht.

MENUSYSTEEM

Menusysteem voedingsunit

Algemeen

In de illustraties in de handleiding staan de displayteksten in het Engels, maar op het display van het product verschijnen ze in de gekozen taal.

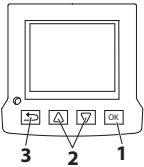
Zie www.freertos.org voor meer informatie over FreeRTOS

Als K6500 of DM6500 is aangesloten op de voedingsunit PP220 wordt het display op de voedingsunit gebruikt.

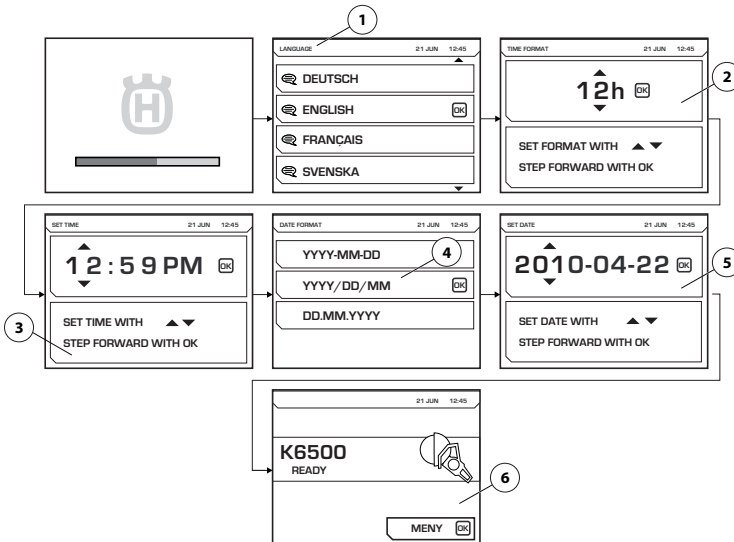
Wanneer de K6500 is ingeschakeld, zal het display op de voeding worden uitgeschakeld.

Als WS220 is aangesloten op de voedingsunit PP220 wordt het display van de afstandsbediening gebruikt. Het display op de voedingsunit gaat uit.

Met de pijlknoppen (2) bladert u door de men's en met de knop 'OK' (1) bevestigt u de selectie. Met de knop 'terug' (3) gaat u terug in de menu's.



Eerste keer starten



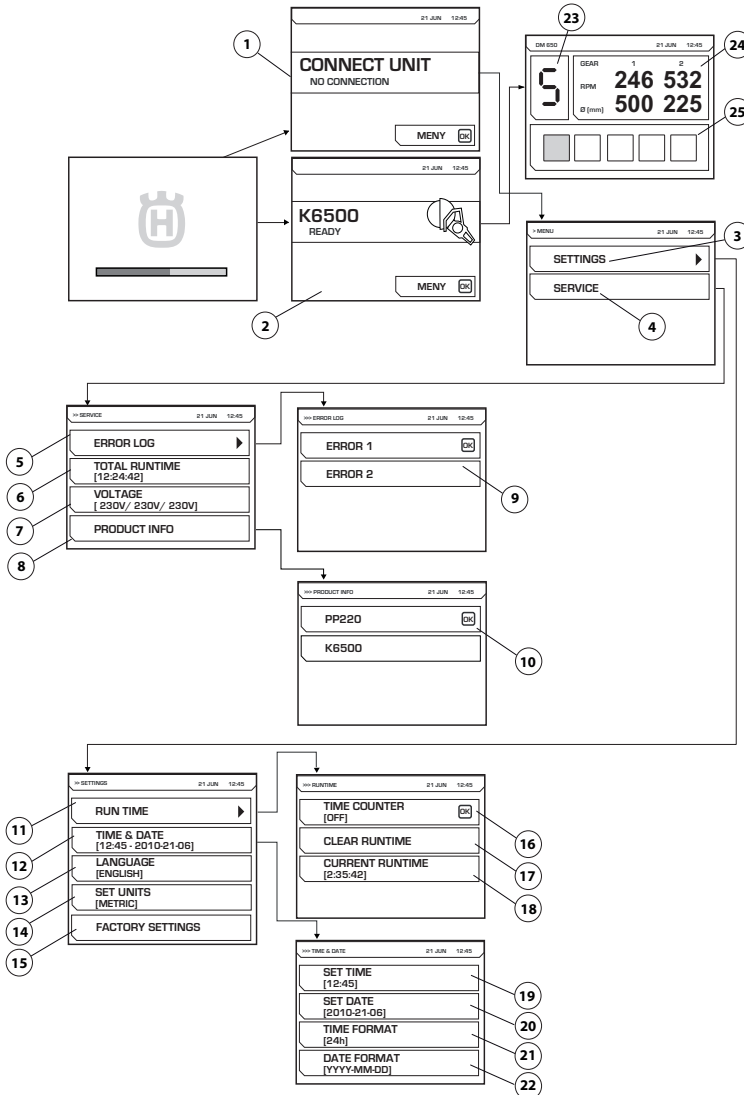
De eerste keer dat de krachtbron wordt gestart moeten de volgende instellingen worden verricht:

- LANGUAGE (1) Selecteer de gewenste schermtaal.
- TIME FORMAT (2) Selecteer de gewenste tijdnootatie.
- SET TIME (3) Geef de huidige tijd op.
- DATE FORMAT (4) Selecteer de gewenste datumnotatie.
- SET DATE (5) Geef de huidige datum op.

Na het verrichten van deze instellingen wordt het hoofdscherm weergegeven, met informatie over het aangesloten gereedschap (6). Let op, de illustratie is slechts een voorbeeld.

MENUSYSTEEM

Menuoverzicht



Op de volgende pagina vindt u een toelichting op elk menu.

MENUSYSTEEM

Toelichting menusysteem

CONNECT UNIT (1)

Deze afbeelding wordt weergegeven als de aandrijfunit niet op een apparaat is aangesloten. Sluit het gereedschap dat u wilt gebruiken aan. Als het beoogde gereedschap is aangesloten, wordt het startscherm (2) getoond. Druk op de menuknop om de menu's voor instellingen (3) en service (4) te starten.

Afbeelding (1) wordt weergegeven als de WS220 is aangesloten op de unit, maar de meegeleverde afstandsbediening nog niet is aangesloten.

Elektronische versnelling

Er wordt bij het gebruik van de DM650 een afbeelding weergegeven met de geselecteerde elektronische versnelling (23), het huidige motortoerental voor mechanische versnellingen 1 en 2 en de aanbevolen boring voor deze versnellingen (24). De huidige voedingslading (25) van de boor wordt ook weergegeven.

SETTINGS (4)

Het menu Instellingen omvat submenu's, die elk weer een aantal eigen deelmenu's hebben.

RUN TIME (11)

Bedrijfstijd

TIME COUNTER (16)

Bij activering wordt een stopwatch gestart om de tijd bij te houden dat het gereedschap actief is.

CLEAR RUNTIME (17)

Gebruikt om de stopwatch terug op nul te zetten.

CURRENT RUN TIME (18)

Huidige bedrijfstijd.

TIME AND DATE (12)

Stel de tijd en datum in.

SET TIME (19)

Geef de huidige tijd op.

SET DATE (20)

Geef de huidige datum op.

TIME FORMAT (21)

Selecteer de gewenste tijdnotatie. Kies uit de volgende opties:

- 12 h
- 24 h

DATE FORMAT (22)

Selecteer de gewenste datumnotatie. Kies uit de volgende opties:

- YYYY-MM-DD
- YYYY/DD/MM
- DD/MM/YYYY

LANGUAGE (13)

Selecteer de gewenste schermtaal.

FACTORY SETTINGS (15)

Terugzetten op fabrieksstandaardinstellingen:

SERVICE (4)

SERVICE

ERROR LOG (5)

Lijst met fouten (9)

TOTAL RUNTIME (6)

De totale bedrijfstijd van de machine wordt weergegeven.

VOLTAGE (7)

Verbonden ingangsspanning van de machine.

PRODUCT INFO (8)

Er wordt informatie over de unit en het aangesloten gereedschap weergegeven (10).

Afstandsbediening

Algemeen

Wanneer de voedingsunit wordt gebruikt in combinatie met WS220, moet een afstandsbediening op de voedingsunit worden aangesloten om de muurzaag te bedienen. De afstandsbediening wordt meegeleverd met de muurzaag en wordt bewaard in een opbergvak met bijbehorende accessoires.

De muurzaag wordt draadloos bediend met de afstandsbediening via radiocommunicatie tussen de afstandsbediening en de voedingsunit, of eventueel via de CAN-kabel tussen de afstandsbediening en de voedingsunit.

De eerste keer dat de afstandsbediening wordt gebruikt in combinatie met de voedingsunit moet de afstandsbediening worden gekoppeld aan de voedingsunit om de radiocommunicatie mogelijk te maken. Dit kan al gebeurd zijn als de voedingsunit samen met de muurzaag is gekocht. Als het koppelen niet is uitgevoerd, kan de afstandsbediening geen verbinding maken met de voedingsunit via radiocommunicatie. Het display geeft aan dat er naar apparaten wordt gezocht en dat er geprobeerd wordt verbinding te maken, maar zonder succes. Controleer altijd eerst of de voedingsunit is ingeschakeld met de voedingskabel aangesloten en of de noodstop niet is ingedrukt voordat u controleert of het koppelen is uitgevoerd.

Volg de instructies onder Software-instellingen, afstandsbediening hieronder voor instructies over het koppelen van de afstandsbediening aan de voedingsunit.

Software-instellingen, afstandsbediening

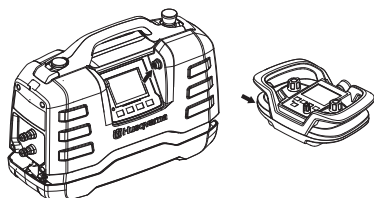
De afstandsbediening koppelen aan de aandrijfeenheid

Voor een goede radiocommunicatie tussen de afstandsbediening en de voedingsunit moet de betreffende afstandsbediening worden gekoppeld aan de betreffende voedingsunit.

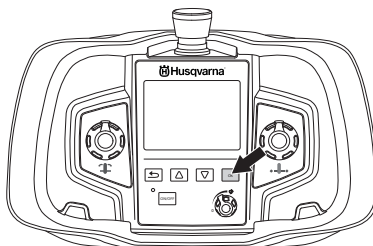
Dit is een veiligheidsmaatregel om te zorgen dat de voedingsunit slechts door één afstandsbediening kan worden bestuurd. Radiocommunicatie werkt niet tot deze maatregel is uitgevoerd.

Als de meegeleverde afstandsbediening wordt vervangen of als het nodig is om de afstandsbediening van twee machines om te wisselen, moet de afstandsbediening opnieuw aan het apparaat worden gekoppeld.

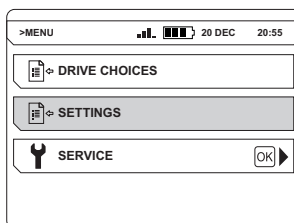
- Sluit de afstandsbediening aan met de meegeleverde CAN- kabel. Schroef het kabelcontact met de hand vast.



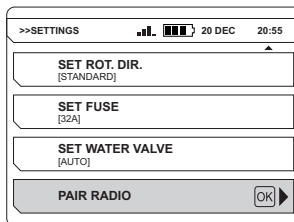
- Laat de afstandsbediening volledig opladen en wacht op het startscherm.
- Druk op de knop 'OK' om het menu te openen.



- Ga naar "INSTELLINGEN". Doorloop de opties met de pijltoetsen en bevestig met 'OK'.



- Ga naar "RADIO KOPPELEN". Doorloop de opties met de pijltoetsen en bevestig met 'OK'.



Op het scherm wordt aangegeven of de koppeling geslaagd is. Probeer het opnieuw als het koppelen mislukt.

Lees de bedieningshandleiding van de muurzaag voor instructies over het bedienen van de zaag met de afstandsbediening.

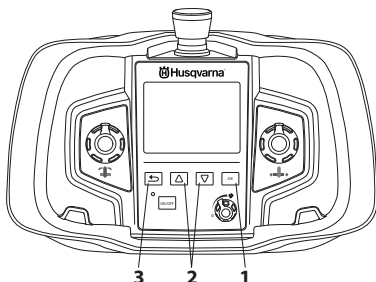
Wanneer de afstandsbediening actief is, wordt het display op de voedingsunit uitgeschakeld.

LET OP! De afstandsbediening voor de PP220 is ook compatibel met de PP480 HF en de PP440 HF-units. het menusysteem van de afstandsbediening bevat dan ook submenu's die niet van toepassing zijn voor de PP220.

MENUSYSTEEM

Menusysteem afstandsbediening

Met de pijlknoppen (2) bladert u door de men's en met de knop 'OK' (1) bevestigt u de selectie. Met de knop 'terug' (3) gaat u terug in de menu's.



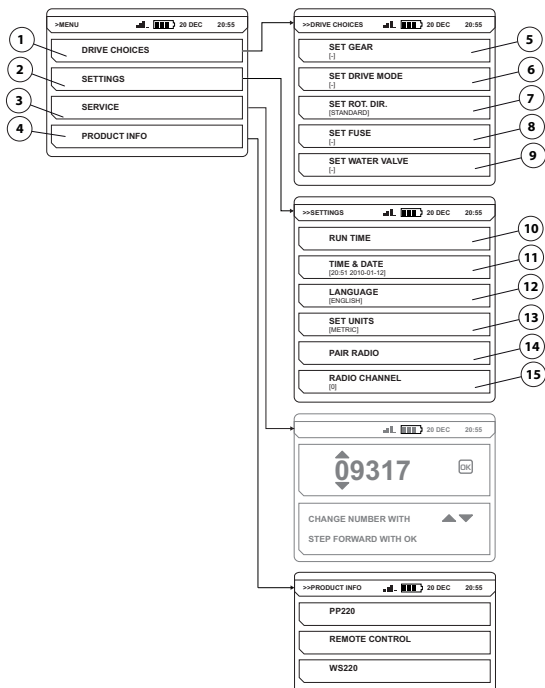
U opent het menusysteem voor de afstandsbediening door op de knop 'OK' te drukken.

Het menusysteem omvat de volgende submenu's:

- AANDRIJFOPTIES
- INSTELLINGEN
- SERVICE

Het servicemenu wordt beschermd door een wachtwoord. Alleen servicepersoneel heeft toegang tot de instellingen in dit menu, ten behoeve van onderhoud/reparaties.

Menuoverzicht



Op de volgende pagina vindt u een toelichting op elk menu.

MENUSYSTEEM

Toelichting menusysteem

DRIVE CHOICES (1)

AANDRIJFOPTIES

SET GEAR (5)

KIES VERSNELLING

Niet van toepassing voor PP220.

SET DRIVE MODE (6)

SELECTEER STAND RUN

Niet van toepassing voor PP220.

SET ROT. DIR. (7)

Selecteer de gewenste rotatierichting.

De rotatierichting kan alleen worden gewijzigd terwijl het blad/de draad stilstaat. Kies uit de volgende opties:

- STANDAARD
- ACHTERUIT

SET FUSE (8)

ZEKERING INSTELLEN

Niet van toepassing voor PP220.

SET WATER VALVE (9)

Regel de waterklep.

Niet van toepassing voor PP220.

SETTINGS (2)

INSTELLINGEN

RUN TIME (10)

WERKINGSTIJD

TIME COUNTER (10)

Bij activering wordt een stopwatch gestart om de tijd bij te houden dat het blad/de draad draait en minstens één toevoer actief is.

CLEAR RUNTIME

Gebruikt om de stopwatch terug op nul te zetten.

TIME AND DATE (11)

Stel de tijd en datum in.

SET TIME

Geef de huidige tijd op.

SET DATE

Geef de huidige datum op.

TIME FORMAT

Selecteer de gewenste tijdnootatie. Kies uit de volgende opties:

- 12 h
- 24 h

DATE FORMAT

Selecteer de gewenste datumnotatie. Kies uit de volgende opties:

- YYYY-MM-DD
- YYYY/DD/MM
- DD/MM/YYYY

LANGUAGE (12)

Selecteer de gewenste schermtaal.

SET UNITS (13)

Selecteer de gewenste maateenheden. Kies uit de volgende opties:

- AMERIKAANS
- METRIEK

PAIR RADIO (14)

Koppel de afstandsbediening aan de machine.

RADIO CHANNEL (15)

RADIO CHANNEL

Er moet van radiokanaal worden gewisseld als de gebruiker last heeft van storingen of uitval van de communicatie.

De afstandsbediening moet op de machine worden aangesloten met een CAN-kabel.

Selecteer het gewenste radiokanaal. Kies uit de volgende opties:

- 0 (2.410 GHz)
- 1 (2.415 GHz)
- ...
- 11 (2.465 GHz)

PRODUCT INFO (4)

Er wordt informatie over de unit en het aangesloten gereedschap weergegeven.

Accu

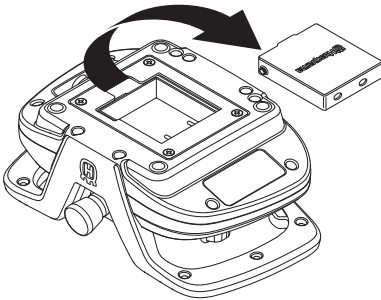
De accu is van het Li-ion-type. De bedrijfstijd na opladen bedraagt 8 à 10 uur. De capaciteit en bedrijfstijd van de accu worden kleiner door extreme koude. De bedrijfstijd wordt ook beïnvloed door hoeveel het scherm actief is geweest.

Gebruik uitsluitend originele accu's voor dit product. Neem contact op met uw leverancier voor meer informatie.

Een afgedankte accu mag niet met het huishoudelijk afval worden weggeworpen! Lever hem in bij de dichtstbijzijnde servicewerkplaats of een inzamelpunt.

Accu plaatsen/verwijderen

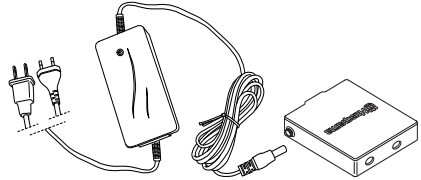
- Plaats/verwijder de accu.



Batterij opladen

Voordat u de afstandsbediening voor het eerst in gebruik neemt, moet de accu worden geladen.

Opladen met de batterijlader



Als de accu leeg is, is de laadtijd 2 à 3 uur. Het lampje is oranje als het laden begint en wordt groen als de accu volledig geladen is. Als de accu volledig geladen is, levert de lader een stroom om de lading te handhaven totdat de accu uit de lader wordt gehaald.

Houd de acculader droog en bescherm hem tegen temperatuurschommelingen.

Laden met de CAN-kabel

Het opladen via de CAN-kabel gaat langzamer dan met de acculader en daarom duurt het wat langer om de accu op te laden. De afstandsbediening werkt echter normaal tijdens het opladen.

STARTEN EN STOPPEN

Voor de start



WAARSCHUWING! Neem de gebruiksaanwijzing grondig door en gebruik de machine niet voor u alles duidelijk heeft begrepen.

Draag altijd persoonlijke veiligheidsuitrusting. Zie instructies in het hoofdstuk "Persoonlijke veiligheidsuitrusting".

Zorg ervoor dat zich geen onbevoegden binnen het werkgebied bevinden, anders bestaat er risico voor ernstige verwondingen.

Controleer of de machine correct is gemonteerd en er geen zichtbare beschadigingen zijn. Zie de instructies in het hoofdstuk "Montage en afstellingen".

- Voer dagelijks onderhoud uit. Zie de instructies in het hoofdstuk "Onderhoud".
- Sluit een krachtbron aan
- Sluit het koelwater aan

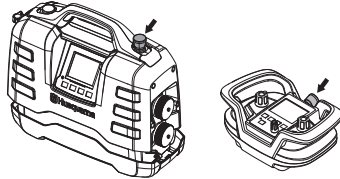
Zie de instructies in het hoofdstuk "Montage en afstellingen".

Een generator die op benzine of diesel werkt, kan als krachtbron worden gebruikt indien hij voldoende vermogen heeft. Raadpleeg de technische gegevens voor voorbeelden van het gebruik van een generator. De generator moet worden geaard om de functie van de aandrijfmotor te beschermen.

LET OP! De aandrijfmotor kan beschadigd raken als een generator in sommige gevallen een ingangsspanning genereert die buiten het spanningsbereik ligt dat in de technische gegevens is gespecificeerd.

Starten

- Start de watertoevoer naar de voedingsunit
- Controleer of de noodstopknop op de voedingsunit en de stopknop op de afstandsbediening niet zijn ingedrukt door ze rechtsom te draaien.



- Het aangesloten gereedschap is geactiveerd. Dit is te zien aan de informatie op het display.

Volg de instructies in de handleiding van het aangesloten gereedschap.

Stoppen

Volg de instructies in de handleiding van het aangesloten gereedschap.

- Druk de noodstopknop van de voedingsunit omlaag.
- Sluit de watertoevoer naar de voedingsunit.

ONDERHOUD

Algemeen



WAARSCHUWING! De gebruiker mag alleen die onderhouds- en servicewerkzaamheden uitvoeren die in deze gebruiksaanwijzing worden beschreven. Meer ingrijpende maatregelen moeten door een erkende servicewerkplaats worden uitgevoerd.

De levensduur van de machine kan worden verkort en het risico van ongelukken kan toenemen wanneer het onderhoud aan de machine niet op de juiste manier wordt uitgevoerd en wanneer service en/of reparaties niet vakkundig worden gedaan. Indien u meer informatie nodig heeft, verzoeken wij u contact op te nemen met de dichtstbijzijnde servicewerkplaats.

Dagelijks onderhoud

- Controleer of de veiligheidsuitrusting van de machine intact is. Zie de instructies in het hoofdstuk "Veiligheidsuitrusting voor de machine".
- Controleer of de kabel en het verlengsnoer heel en in goede staat zijn.
- Maak altijd de complete apparatuur schoon aan het einde van de werkdag. Gebruik een zware handborstel of een grote verfkwast.
- Zorg dat u de stekkers en contacten schoonhoudt. Reinigen met een doek of borstel.

LET OP! Gebruik geen hogedrukspruit om de machine te reinigen. De hogedrukstraal kan afdichtingen beschadigen waardoor water en vuil in de machine kunnen doordringen, met ernstige schade tot gevolg.

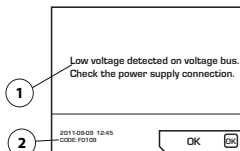
Service



WAARSCHUWING! Alle soorten reparaties mogen alleen worden uitgevoerd door erkende reparateurs. Dit om de operators niet aan grote risico's bloot te stellen.

Foutmeldingen

Bij eventuele storingen worden een storingsbericht (1) en een storingscode (2) weergegeven op het display. Let op, de illustratie is slechts een voorbeeld.



Stappen voor het bevestigen van foutmeldingen:

- Druk op het display op "OK" om de gashendel op het aangesloten gereedschap te activeren. Er is geen verdere actie nodig als de foutmelding is verwijderd.

Als het systeem blijft hangen en er geen bevestiging kan worden gegeven: Trek de stekker uit het geaarde stopcontact, sluit de voedingsbron weer aan. Zie de instructies in het hoofdstuk "Montage en afstellingen".

Volg de instructies in de probleemoplossingsgids of neem contact op met een erkende dealer als de fout blijft bestaan.

De software van de aandrijfmotor kan worden geüpdatet. Neem voor meer informatie contact op met uw servicewerkplaats.

ONDERHOUD

Storingschema

Storingscode	Foutmeldingen	Oorzaak	Maatregel
F0101	Overstroom gedetecteerd	Stroomsterkte actief gereedschap te hoog	Neem contact op met uw servicewerkplaats als het probleem aanhoudt.
F0103	Hardwarefout gedetecteerd	Hardwarefout	Neem contact op met uw servicewerkplaats als het probleem aanhoudt.
F0104	Fout gedetecteerd in spanningsbus	Gereedschapsspanningsfout	Controleer voeding
F0105	Hoge spanning gedetect. in spanningsbus. Controleer voedingsaansluiting.	Rem te agressief geactiveerd	Neem contact op met uw servicewerkplaats als het probleem aanhoudt.
F0106	Temperatuur in IGBT-module is te hoog	Krachtbron oververhit	Vergroot de koelwaterstroom. Zorg ervoor dat schoon water wordt gebruikt, zodat de waterkanalen niet verstopt raken. Zie Technische gegevens voor specificaties voor de koelwaterstroom, temperatuur en druk.
F0107	Noodstopshakelaar ingedrukt	De noodstop is ingedrukt.	Deactiveer de noodstopknop
FXX08*	Hoge temp. motor gedetecteerd	De temperatuur van de motor van het gereedschap is te hoog	Vergroot de koelwaterstroom. Zorg ervoor dat schoon water wordt gebruikt, zodat de waterkanalen niet verstopt raken. Zie Technische gegevens voor specificaties voor de koelwaterstroom, temperatuur en druk.
F0109	Lage spanning gedetect. in spanningsbus. Controleer voedingsaansluiting.	Inwendige storing krachtbron	Controleer het ingangsvermogen of neem contact op met service
F0110	Koelventilatorfout ontdekt. Controleer koelventil.	Storing in ventilator	Controleer de ventilator en vervang hem zo nodig
F0111	De klok is gestopt. Corrigeer dit indien nodig.	De klok is gestopt	Wend u tot service voor vervanging accu
F0112	Lage ingangsspann. gedetec	Ingangsspanning te laag	Controleer minimale ingangsspanning in handleiding
F0113	Hoge ingangsspann. gedetec	Ingangsspanning te hoog	Controleer maximale ingangsspanning in handleiding
FXX14*	Temp.sensorfout gereedschap gedetect.	Onderbreking of kortsluiting in de temperatuursensor.	Neem contact op met de servicewerkplaats.
F0215	Loopmotor uitgeschakeld	Uiteinde zaagrail geraakt	Reinig de rail van de wandzaag en controleer of de wandzaag en rail goed zijn bevestigd.
		Vuil op zaagrail Zaagmes vastgelopen	Neem contact op met uw servicewerkplaats als het probleem aanhoudt.
F0216	Dieptemotor uitgeschakeld	Zaagmes vastgelopen	Controleer of de wandzaag en rail goed zijn bevestigd.
			Neem contact op met uw servicewerkplaats als het probleem aanhoudt.
F0117	Hardwarefout gedetecteerd	Hardwarefout	Neem contact op met uw servicewerkplaats als het probleem aanhoudt.
F0118	Hardwarefout gedetecteerd	Hardwarefout	Neem contact op met uw servicewerkplaats als het probleem aanhoudt.
F0119	Temperatuur in PP is te hoog	Krachtbron oververhit	Vergroot de koelwaterstroom. Zorg ervoor dat schoon water wordt gebruikt, zodat de waterkanalen niet verstopt raken. Zie Technische gegevens voor specificaties voor de koelwaterstroom, temperatuur en druk.

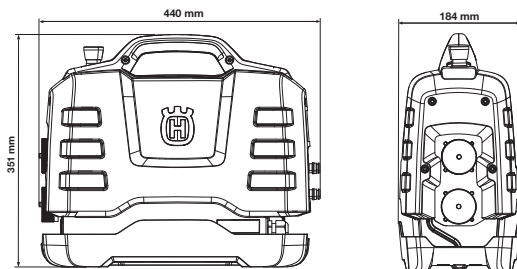
* XX staat voor andere getallen, afhankelijk van het gereedschap dat op de aandrijfmotor is aangesloten.

TECHNISCHE GEGEVENS

Technische gegevens

Motor	PP220
Max. vermogen, kW	6,5
Nominale stroomsterkte 3 fasen bij 400 V, A	12
Nominale stroomsterkte 1 fase, A	16
3-fasenspanning in, V	200-480
1-fasespanning in, V	220-240
Elektrische aansluiting	
Driefasig	L1+L2+L3+N+PE/L1+L2+L3+PE
1-fase	L+N+PE
Effectgenerator – min., kWA	
400V, 16A	12
Gewicht, in kg	
Aandrijfunit	10,8
Waterkoeling	
Max. waterdruk, bar	7
Min. koelwaterdebiet, l/min.	3,5
Max. koelwatertemp. bij 3,5 l/min., °C	25
Controlesysteem	
Besturingstype	Afstandsbediening
Signaaloverdracht	Draadloos/kabel

Afmetingen



Voorbeelden van generatorgebruik

	PP220, uitgangsvermogen	Uitgangsspanning van de generator (V)	Aanbevolen minimale output van de generator (kWA)
Driefasig	Vol vermogen	3x400, 3x416, 3x440, 3x480	10
	Verlaagd vermogen	3x208, 3x220, 3x240	
1-fase	Verlaagd vermogen	220-240	5

Aanbevolen kabelmaten

LET OP! Goede prestaties van de motor hangen af van de feitelijke spanning. Verlengkabels die te lang of te dun zijn, verminderen de stroom naar de motor onder belasting, wat leidt tot lagere output of storingen.

TECHNISCHE GEGEVENS

EG-verklaring van overeenstemming

(Alleen geldig voor Europa)

Husqvarna AB, SE-561 82 Huskvarna, Zweden, tel: +46-36-146500, verklaart hierbij onder exclusieve verantwoordelijkheid dat de aandrijffunit **Husqvarna PP220** met serienummer vanaf 2014 en later (het jaartal is duidelijk in worden vermeld op het typeplaatje, gevolgd door het serienummer) voldoet aan de eisen van de RICHTLIJNEN VAN DE RAAD:

- van 17 mei 2006 "betreffende machines" **2006/42/EG**.
- van 15 december 2004 "betreffende elektromagnetische compatibiliteit" **2004/108/EEC**.
- van 12 december 2006 'inzake elektrisch materiaal', **2006/95/EG**.
- van 9 maart 1999 betreffende radioapparatuur en telecommunicatie-eindapparatuur **1999/5/EG**.
- **2011/65/EU** van 8 juni 2011 betreffende beperking van het gebruik van bepaalde gevaarlijke stoffen in elektrische en elektronische apparatuur

De volgende normen zijn van toepassing:

EN ISO 12100:2010, EN 55014-1:2006, EN 55014-2/A1:2001, EN 61000-3-2:2006, EN 61000-3-3:2008, EN 60745-1:2009.

Göteborg, 13 december 2013



Helena Grubb

Vice-president, bouwmaterieel Husqvarna AB

(erkende vertegenwoordiger voor Husqvarna AB en verantwoordelijk voor technische documentatie.)

EXPLICATION DES SYMBOLES

Symboles sur la machine

AVERTISSEMENT! La machine utilisée de manière imprudente ou inadéquate peut devenir un outil dangereux, pouvant causer des blessures graves voire mortelles à l'utilisateur et aux autres personnes présentes.

Lire attentivement et bien assimiler le manuel d'utilisation avant d'utiliser la machine.

Toujours utiliser:

- Casque de protection homologué
- Protectors d'oreilles homologués
- Lunettes protectrices ou visière

Les contrôles et/ou les entretiens doivent être effectués avec le moteur à l'arrêt et la prise électrique débranchée.

Ce produit est conforme aux directives CE en vigueur.

Marquage environnemental. Ce symbole figurant sur le produit ou sur son emballage indique que ce produit ne peut pas être traité comme déchet ménager. Il doit être collecté et amené à une installation de récupération appropriée de déchets d'équipements électriques et électroniques.

En veillant à ce que ce produit soit correctement éliminé, vous pouvez contribuer à prévenir les conséquences négatives potentielles sur l'environnement et les hommes, qui pourraient sinon être le résultat d'un traitement incorrect des déchets de ce produit.

Pour des informations plus détaillées sur le recyclage de ce produit, contactez votre commune ou le magasin où vous avez acheté le produit.

Les autres symboles/autocollants présents sur la machine concernent des exigences de certification spécifiques à certains marchés.



Explication des niveaux d'avertissement

Il existe trois niveaux d'avertissement.

AVERTISSEMENT!



AVERTISSEMENT! Symbole utilisé en cas de risque de blessures très graves ou de mort pour l'utilisateur ou de dommages pour les environs si les instructions du manuel ne sont pas suivies.

REMARQUE !



REMARQUE ! Symbole utilisé en cas de risque de blessures pour l'utilisateur ou de dommages pour les environs si les instructions du manuel ne sont pas suivies.

ATTENTION !

ATTENTION ! Symbole utilisé en cas de risque de dommages pour les matériaux ou la machine si les instructions du manuel ne sont pas suivies.

SOMMAIRE

Sommaire

EXPLICATION DES SYMBOLES

Symboles sur la machine	24
Explication des niveaux d'avertissement	24

SOMMAIRE

Sommaire	25
----------------	----

PRÉSENTATION

Cher client,	26
Conception et propriétés	26
PP220	26

QUELS SONT LES COMPOSANTS?

Quoi est quoi dans le groupe moteur ?	27
---	----

ÉQUIPEMENT DE SÉCURITÉ DE LA MACHINE

Généralités	28
-------------------	----

MONTAGE ET RÉGLAGES

Installation de l'unité électrique	29
Connexion des appareils	29
Raccordement de l'eau de refroidissement	29
Branchez une source électrique	29

COMMANDE

Instructions générales de sécurité	30
Équipement de protection	31
Consignes de sécurité relatives au bloc d'alimentation	32
Sécurité du travail	32
Transport et rangement	33

SYSTÈME DE MENUS

Menu de l'unité électrique	34
Vue d'ensemble des menus	35
Présentation du système de menus	36

SYSTÈME DE MENUS

Commande à distance	37
Paramètres du logiciel, télécommande	37
Système de menu de la télécommande	38
Vue d'ensemble des menus	38
Présentation du système de menus	39
Batterie	40

DÉMARRAGE ET ARRÊT

Avant le démarrage	41
Démarrage	41
Arrêt	41

ENTRETIEN

Généralités	42
Entretien quotidien	42
Service	42
Messages d'erreur	42

CARACTÉRISTIQUES TECHNIQUES

Caractéristiques techniques	44
Dimensions recommandées des câbles	44
Déclaration CE de conformité	45

PRÉSENTATION

Cher client,

Nous vous remercions d'avoir choisi un produit Husqvarna !

Nous espérons que cette machine vous donnera toute satisfaction et qu'elle vous accompagnera pendant de longues années. L'achat de l'un des nos produits garantit une assistance professionnelle pour l'entretien et les réparations. Si la machine n'a pas été achetée chez l'un de nos revendeurs autorisés, demandez l'adresse de l'atelier d'entretien le plus proche.

Ce mode d'emploi est précieux. Veillez à ce qu'il soit toujours à portée de main sur le lieu de travail. En suivant les instructions qu'il contient (utilisation, révision, entretien etc.), il est possible d'allonger considérablement la durée de vie de la machine et d'augmenter sa valeur sur le marché de l'occasion. En cas de vente de la machine, ne pas oublier de remettre le manuel d'utilisation au nouveau propriétaire.

Plus de 300 ans d'innovation

Husqvarna AB est une entreprise suédoise qui a vu le jour en 1689 lorsque le roi Karl XI décida de construire un arsenal pour la fabrication des mousquets. À l'époque, les compétences en ingénierie à la base du développement de certains des produits leaders du marché mondial dans des domaines tels que les armes de chasse, les vélos, les motos, l'électroménager, les machines à coudre et les produits d'extérieur, étaient déjà solides.

Husqvarna est le premier fournisseur mondial de produits motorisés pour utilisation en extérieur dans la foresterie, l'entretien de parcs, de pelouses et de jardins, ainsi que d'équipements de coupe et d'outils diamant destinés aux industries de la construction et de la pierre.

Responsabilité du propriétaire

Il est de la responsabilité du propriétaire/de l'employeur de s'assurer que l'utilisateur possède les connaissances nécessaires pour manipuler la machine en toute sécurité. Les responsables et les utilisateurs doivent avoir lu et compris le Manuel d'utilisation. Ils doivent avoir conscience :

- Des instructions de sécurité de la machine.
- Des diverses applications de la machine et de ses limites.
- De la façon dont la machine doit être utilisée et entretenue.

La législation nationale peut réglementer l'utilisation de cette machine. Recherchez la législation applicable dans le lieu où vous travaillez avant d'utiliser la machine.

Droit de réserve du fabricant

Husqvarna peut éditer des informations complémentaires concernant l'utilisation de ce produit en toute sécurité après la publication du présent manuel. Il incombe au propriétaire de se tenir informé des méthodes d'utilisation les plus sûres.

Husqvarna AB travaille continuellement au développement de ses produits et se réserve le droit d'en modifier, entre autres, la conception et l'aspect sans préavis.

Pour obtenir des informations et une assistance client, contactez-nous via notre site Web : www.husqvarna.com

Conception et propriétés

Ce produit appartient à une gamme d'équipements motorisés haute fréquence destinés à la découpe, au perçage et au sciage des parois. Ces machines ont été conçues pour découper des matériaux durs comme la maçonnerie ou le béton armé, et elles ne doivent pas être utilisées pour les applications non décrites dans le présent manuel.

Les produits Husqvarna se distinguent par des valeurs telles que la haute performance, la fiabilité, la technologie innovante, les solutions techniques de pointe et les considérations environnementales. Pour utiliser ce produit en toute sécurité, l'utilisateur doit lire le manuel avec attention. Contactez votre revendeur Husqvarna pour obtenir de plus amples informations.

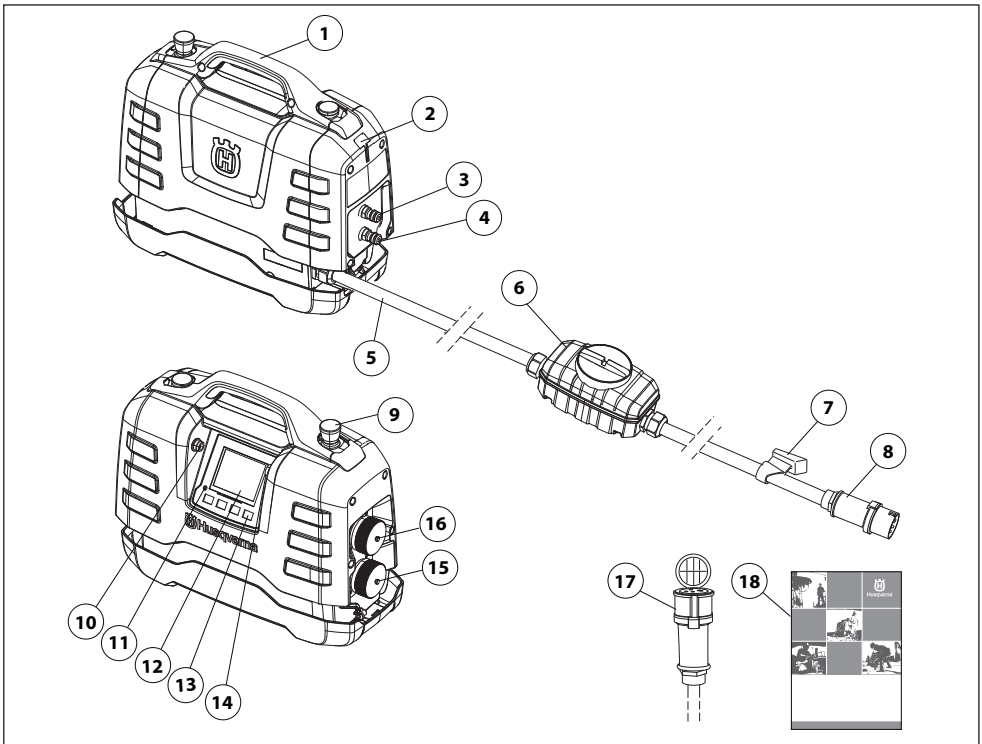
Certaines des caractéristiques uniques de votre produit sont décrites ci-dessous.

PP220

L'unité électrique a été spécialement conçue pour entraîner les outils Husqvarna désignés avec un moteur hautes fréquences.

- Le bloc délivre une puissance de sortie élevée et peut utiliser une entrée mono- ou triphasée, ce qui garantit sa souplesse et sa facilité d'utilisation.
- L'affichage numérique du bloc permet à l'utilisateur de procéder à des réglages et de surveiller les informations du système en toute simplicité.
- La scie murale est contrôlée à l'aide d'une télécommande sans fil, fournie uniquement lors de l'achat d'équipements pour scie murale WS220.
- La télécommande offre à l'opérateur une totale liberté de mouvement, tout en lui permettant de garder constamment un œil sur son travail. Elle est facile à utiliser, même avec des gants. Quelques boutons suffisent pour modifier les paramètres et commander la machine. La télécommande intègre un écran couleur numérique 3,5 pouces.
- Grâce à sa conception compacte, légère et ergonomique, le bloc se transporte aisément.
- L'unité est refroidie par liquide.

QUELS SONT LES COMPOSANTS?



Quoi est quoi dans le groupe moteur ?

- | | | | |
|---|---------------------------------|----|--|
| 1 | Poignée | 10 | Prise USB |
| 2 | Emplacement du support de câble | 11 | Indicateur de surtension |
| 3 | Raccord d'eau entrée/sortie | 12 | Écran d'affichage |
| 4 | Raccord d'eau entrée/sortie | 13 | Touches de sélection |
| 5 | Cordon d'alimentation | 14 | Connexion CAN |
| 6 | Disjoncteur de fuite à la terre | 15 | Connecteur pour perceuse et découpeuse |
| 7 | Collier de câble | 16 | Connecteur pour scie murale |
| 8 | Contact | 17 | Câble adaptateur |
| 9 | Arrêt d'urgence | 18 | Manuel d'utilisation |

ÉQUIPEMENT DE SÉCURITÉ DE LA MACHINE

Généralités



AVERTISSEMENT! Ne jamais utiliser une machine dont les équipements de sécurité sont défectueux. Si les contrôles ne donnent pas de résultat positif, confier la machine à un atelier spécialisé.

Ce chapitre présente les équipements de sécurité de la machine, leur fonction, comment les utiliser et les maintenir en bon état.

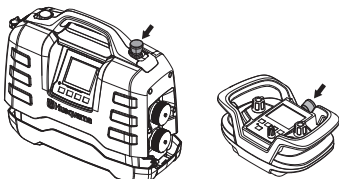
Cette machine s'utilise avec d'autres produits. Lisez attentivement le manuel fourni avec les produits et assimilez-le bien avant toute utilisation.

Vérifier chaque jour les équipements de sécurité.

Vérifier également les équipements de sécurité de l'outil électrique qui doit être raccordé à l'unité électrique. Se référer au manuel de l'opérateur de l'outil concerné pour obtenir la procédure de contrôle des équipements de sécurité.

Arrêt d'urgence et bouton d'arrêt

Les boutons d'arrêt d'urgence de l'unité et de la télécommande ralentissent l'outil raccordé et le déconnectent de l'alimentation électrique.

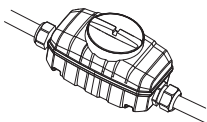


Test de l'arrêt d'urgence

- Veiller à ne pas appuyer sur le bouton d'arrêt d'urgence en le tournant dans le sens des aiguilles d'une montre.
- Mettre l'outil raccordé en marche.
- Appuyez sur l'arrêt d'urgence et vérifiez que l'outil branché s'arrête.
- Lors de l'utilisation de la scie murale, le bouton d'arrêt devrait être contrôlé de la même manière.

Disjoncteur de fuite à la terre

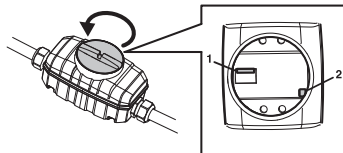
Un disjoncteur différentiel est prévu pour protéger les utilisateurs en cas de défaut électrique.



Vérifiez le disjoncteur de fuite à la terre

Le disjoncteur différentiel doit être vérifié en branchant l'unité électrique sur une prise triphasée.

- Branchez l'unité électrique à une prise triphasée mise à la terre.
- Ouvrez le couvercle sur le disjoncteur différentiel pour accéder à l'interrupteur (1) et au bouton de test (2).



- Régler la commande du disjoncteur différentiel en position 1.
- Appuyer sur le bouton d'essai. Le disjoncteur différentiel doit se déclencher de façon à déconnecter l'outil de l'alimentation électrique.
- Réinitialisez le disjoncteur différentiel en commençant par régler l'interrupteur sur 0, puis sur 1.
- Remettez en place et serrez le capot.

Le disjoncteur différentiel doit être testé toutes les deux semaines à l'aide du bouton de test.

MONTAGE ET RÉGLAGES

Installation de l'unité électrique

Placer l'unité électrique dans la zone de travail, sur une surface plane et à l'abri de toute projection d'eau.

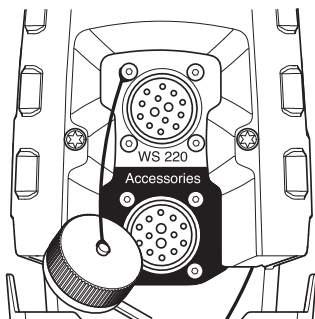
Si l'unité électrique a été achetée en même temps qu'une scie murale WS220, elle peut être facilement stockée, pendant le fonctionnement de la machine, à l'emplacement désigné dans le chariot de transport fourni.

Pour des performances optimales, le bloc d'alimentation doit être branché sur une prise triphasée.

Connexion des appareils

L'unité électrique PP220 doit être utilisée uniquement avec les produits Husqvarna désignés.

Brancher l'outil électrique à la prise de force désignée (noter la présence de deux prises de force distinctes). La prise de force supérieure, reconnaissable à son couvercle argenté, est utilisée pour la scie murale WS220. La prise de force inférieure, reconnaissable à son couvercle noir, est destinée aux découpeuses et foreuses. Pour de plus amples informations, consultez la rubrique « Caractéristiques techniques ».



Raccordement de l'eau de refroidissement

- Raccorder l'eau de refroidissement à l'unité électrique au moyen d'un connecteur d'eau Gardena relié à l'un des deux points d'alimentation en eau. Penser à utiliser de l'eau de refroidissement propre afin d'empêcher la saleté de s'accumuler et d'encrasser le circuit d'eau.

Pour de plus amples informations, consultez la rubrique « Caractéristiques techniques ».

L'autre point d'alimentation en eau doit être relié à l'outil électrique, lequel dispose de plusieurs robinets permettant de réguler le débit d'eau de refroidissement au niveau de l'outil. Consulter le manuel de l'opérateur correspondant aux outils électriques utilisés.

Branchez une source électrique

Pour des performances optimales, l'unité électrique doit être raccordée à une prise triphasée à courant continu. Pour de plus amples informations, consultez la rubrique « Caractéristiques techniques ».

Une tension plus faible produit une réduction linéaire au niveau de la puissance disponible pouvant aller jusqu'à 80 %.

En l'absence de connexion électrique triphasée, l'unité électrique peut être branchée sur une prise monophasée.

Dans ce cas, utiliser le câble adaptateur fourni.

La puissance produite sur une prise monophasée est sensiblement inférieure à celle obtenue avec une prise triphasée.

Pour de plus amples informations, consultez la rubrique « Caractéristiques techniques ».

- En cours de fonctionnement, ajuster les protections du câble et de l'unité électrique afin d'empêcher la poussière de pénétrer et d'endommager le connecteur.

Un générateur diesel ou à essence peut être utilisé comme source d'alimentation, s'il est suffisamment puissant. Référez-vous aux cas d'utilisation d'un générateur dans les caractéristiques techniques. Le générateur doit être mis à la terre pour protéger le fonctionnement de l'unité électrique.

ATTENTION ! Un générateur produisant parfois une tension d'entrée en dehors de la plage de tension spécifiée dans les caractéristiques techniques peut endommager l'unité électrique.

Instructions générales de sécurité



AVERTISSEMENT! Lire toutes les consignes et instructions de sécurité. Le non-respect des consignes et instructions peut provoquer une électrocution, un incendie et/ou des blessures graves.

IMPORTANT! Conserver toutes ces consignes et instructions pour toute consultation ultérieure. Le terme "machine à usiner" utilisé dans les consignes fait référence à la machine branchée sur secteur ou à la machine alimentée par batterie (sans fil).

Sécurité dans l'espace de travail

- **Maintenir un espace de travail propre et bien éclairé.** Les espaces encombrés ou sombres exposent à des accidents.
- **Ne pas utiliser de machines à usiner dans des atmosphères explosives, en présence de liquides, de gaz ou de poussières inflammables par exemple.** Les machines à usiner provoquent des étincelles qui peuvent enflammer la poussière ou les vapeurs.
- **Tenir les enfants et les spectateurs à distance lorsque la machine à usiner est en marche.** Un moment d'inattention peut vous faire perdre le contrôle.

Sécurité électrique

- **Les fiches des machines à usiner doivent être adaptées à la prise. N'apportez jamais de modifications à la fiche.** Les fiches non modifiées et les prises adaptées permettent de réduire le risque d'électrocution.
- **Éviter tout contact physique avec les surfaces mises à la terre telles que les tuyaux, les radiateurs, les cuisinières et les réfrigérateurs.** Le risque d'électrocution est plus important si le corps est relié à la terre.
- **Ne pas exposer les outils électriques à la pluie ou à l'humidité.** L'infiltration d'eau dans une machine à usiner augmente le risque d'électrocution.
- **Utiliser correctement le câble. Ne pas utiliser le câble pour porter ou tirer l'outil électrique, ou pour débrancher l'outil électrique de la prise de force. Maintenir le câble à l'écart de la chaleur, d'huile, de bords tranchants ou de pièces en mouvement.** Des câbles endommagés ou enchevêtrés augmentent le risque de choc électrique et doivent par conséquent être envoyés à l'atelier d'entretien en vue de leur remplacement.
- **Lorsqu'une machine à usiner est utilisée à l'extérieur, installer une rallonge adaptée à un usage extérieur.** L'utilisation d'un cordon adapté à un usage extérieur réduit le risque d'électrocution.

Sécurité du personnel

- **Restez attentif, regardez ce que vous faites et ayez recours à votre bon sens lorsque vous utilisez une machine à usiner. N'utilisez pas de machine à usiner si vous êtes fatigué ou si vous êtes sous l'emprise de drogues, de l'alcool ou de médicaments.** Un moment d'inattention pendant l'utilisation des machines à usiner peut entraîner des blessures corporelles graves.
- **Utilisez un équipement de protection personnelle. Travaillez toujours avec des lunettes de protection.** Les équipements de protection tels que les masques antipoussières, les chaussures de sécurité antidérapantes, le casque ou le protecteur d'oreilles utilisés dans les conditions qui conviennent réduisent les blessures corporelles.
- **Évitez tout démarrage intempestif. Vérifiez que l'interrupteur est en position OFF avant de brancher la machine à la prise et/ou au bloc d'alimentation, de la ramasser ou de la transporter.** Le fait de garder le doigt sur l'interrupteur pendant le transport des outils ou le branchement des machines alors que l'interrupteur est en position ON expose à des accidents.
- **Retirez toute clé ou clavette de calage avant de mettre la machine à usiner sous tension.** Une clé ou une clavette reliée à une pièce mobile de la machine à usiner peut entraîner des blessures corporelles.
- **Ne vous éloignez pas trop. Restez toujours en équilibre et sur vos appuis.** Cela favorise le contrôle de la machine à usiner dans les situations inattendues.
- **Habilitez-vous correctement. Ne portez jamais de vêtements amples ou de bijoux. Éloignez vos cheveux, vêtements et gants des pièces mobiles.** Les vêtements amples, les bijoux et les cheveux longs peuvent rester coincés dans les pièces mobiles.
- **Si des dispositifs sont fournis pour raccorder des systèmes de collecte et d'extraction de la poussière, vérifiez qu'ils sont correctement branchés et utilisés.** L'utilisation de dépoussiéreurs peut réduire les risques associés à la poussière.

Utilisation et entretien de la machine à usiner

- **Ne pas forcer sur la machine à usiner. Utiliser la machine à usiner qui convient à l'application.** La machine qui convient réalisera mieux son travail et de façon plus sûre, à la vitesse pour laquelle elle a été conçue.
- **Ne pas utiliser l'outil électrique si sa fonction marche/arrêt ne permet pas la mise sous tension ou l'arrêt de l'outil.** Tout outil électrique impossible à contrôler est dangereux et doit être réparé.
- **Débrancher la fiche de la prise et/ou du bloc d'alimentation avant de procéder aux réglages, de changer les accessoires ou de stocker la machine.** Ces mesures de sécurité préventive réduisent le risque de mise sous tension accidentelle de la machine à usiner.

COMMANDE

- **Ranger les machines à usiner hors de la portée des enfants et ne pas laisser des personnes qui ne connaissent pas la machine ou ces consignes utiliser l'appareil.** Les machines à usiner sont dangereuses si elles sont entre les mains d'utilisateurs non formés.
- **Entretenir les machines à usiner. Vérifier le mauvais alignement ou la fixation des pièces mobiles, l'éventuelle rupture des pièces ou toute autre condition susceptible d'altérer le fonctionnement de la machine. Si elle est endommagée, la machine à usiner doit être réparée avant toute réutilisation.** De nombreux accidents sont dus à des machines mal entretenues.
- **Maintenir les outils tranchants aiguisés et propres.** Des outils tranchants correctement entretenus avec des bords aiguisés sont moins susceptibles de se coincer et sont plus faciles à contrôler.
- **Utiliser la machine à usiner, les accessoires, les grains, etc. en suivant ces consignes et en tenant compte des conditions de travail et de la tâche à réaliser.** L'utilisation de la machine à usiner pour des opérations autres que celles pour lesquelles elle a été prévue peut entraîner des situations dangereuses.

Service

- **Confier la réparation de la machine à usiner à un réparateur qualifié utilisant uniquement des pièces de rechange identiques.** Cela permet de garantir la sécurité de la machine.

Utilisez toujours votre bon sens

Il est impossible de mentionner toutes les situations auxquelles vous pouvez être confronté. Soyez toujours vigilant et utilisez l'appareil avec bon sens. Si vous êtes confronté à une situation où vous pensez ne pas être en sécurité, arrêtez immédiatement et consultez un spécialiste. Veuillez contacter votre revendeur, votre atelier de réparation ou un utilisateur expérimenté. Il convient d'éviter tous les travaux pour lesquels vous ne vous sentez pas suffisamment qualifié !

Équipement de protection

Généralités

Ne jamais utiliser une machine s'il n'est pas possible d'appeler au secours en cas d'accident.

Équipement de protection personnelle

Un équipement de protection personnelle homologué doit impérativement être utilisé lors de tout travail avec la machine. L'équipement de protection personnelle n'élimine pas les risques mais réduit la gravité des blessures en cas d'accident. Demander conseil au concessionnaire afin de choisir un équipement adéquat.



AVERTISSEMENT! L'utilisation de produits tels que des ciseaux, des disques, des forets, des disques fins ou des formes peut générer de la poussière et des vapeurs pouvant contenir des substances chimiques toxiques. Vérifiez la composition du matériel avec lequel vous travaillez et portez un masque respiratoire adapté.



AVERTISSEMENT! Une exposition prolongée au bruit risque de causer des lésions auditives permanentes. Toujours utiliser des protecteurs d'oreille agréés. Soyez toujours attentifs aux signaux d'alerte ou aux appels en portant des protège-oreilles. Enlevez-les sitôt le moteur arrêté.



AVERTISSEMENT! Le risque de coincement est toujours présent lors de travail avec des produits comportant des éléments mobiles. Utiliser des gants de protection pour éviter les blessures personnelles.

Toujours utiliser :

- Casque de protection
- Protecteur d'oreilles
- Lunettes protectrices ou visière
- Masque respiratoire
- Gants solides permettant une prise sûre.
- Vêtements confortables, robustes et serrés qui permettent une liberté totale de mouvement.
- Bottes avec coquille en acier et semelle antidérapante.

Attention! Les habits, les cheveux longs et les bijoux peuvent se coincer dans les parties en mouvement.

COMMANDE

Autre équipement de protection



AVERTISSEMENT! Lorsque vous travaillez avec la machine, des étincelles peuvent se former et mettre le feu. Gardez toujours à portée de main les outils nécessaires à l'extinction d'un feu.

- Matériel de protection contre le feu
- Une trousse de premiers secours doit toujours être disponible.

Consignes de sécurité relatives au bloc d'alimentation



AVERTISSEMENT! Lire toutes les consignes et instructions de sécurité. Le non-respect des consignes et instructions peut provoquer une électrocution, un incendie et/ou des blessures graves.

Le présent chapitre décrit les consignes de sécurité de base relatives à l'utilisation de la machine. Aucune de ces informations ne peut remplacer l'expérience et le savoir-faire d'un professionnel.

- Lire attentivement et bien assimiler le manuel d'utilisation avant d'utiliser la machine.
- N'oubliez pas que l'opérateur est responsable des accidents ou dangers aux tiers et à leurs biens.
- Tous les opérateurs doivent recevoir une formation sur l'utilisation de la machine. Il incombe au propriétaire de garantir que les opérateurs reçoivent une formation.
- La machine doit rester propre. Les signes et autocollants doivent être parfaitement lisibles.



AVERTISSEMENT! La machine utilisée de manière imprudente ou inadéquate peut devenir un outil dangereux, pouvant causer des blessures graves voire mortelles à l'utilisateur et aux autres personnes présentes.

Ne jamais permettre à des enfants ou à des personnes ne possédant pas la formation nécessaire d'utiliser ou d'entretenir la machine. Ne jamais laisser d'autres personnes utiliser la machine sans s'être assuré au préalable que ces personnes ont bien compris le contenu du mode d'emploi.

N'utilisez jamais la machine si vous êtes fatigué, avez bu de l'alcool ou pris des médicaments susceptibles d'affecter votre vue, votre jugement ou la maîtrise de votre corps.



AVERTISSEMENT! Toute modification non autorisée et/ou tout emploi d'accessoires non homologués peuvent provoquer des accidents graves voire mortels pour l'utilisateur et les autres.

Ne modifiez jamais cette machine de façon à ce qu'elle ne soit plus conforme au modèle d'origine et n'utilisez jamais une machine qui semble avoir été modifiée.

Ne jamais utiliser une machine qui n'est pas en parfait état de marche. Appliquer les instructions de maintenance et d'entretien ainsi que les contrôles de sécurité indiqués dans ce manuel d'utilisation. Certaines mesures de maintenance et d'entretien doivent être confiées à un spécialiste dûment formé et qualifié. Voir les instructions à la section Maintenance.

N'utiliser que des accessoires et des pièces d'origine.

Sécurité du travail

Sécurité dans l'espace de travail

- Contrôlez toujours et marquez les emplacements des conduites de gaz. Scier près d'une conduite de gaz est toujours synonyme de danger. Veillez à éviter la formation d'étincelles lors du sciage en raison d'un certain risque d'explosion. L'opérateur doit toujours être attentif et concentré sur son travail. La négligence peut causer des blessures personnelles graves voire mortelles.
- Assurez-vous qu'aucun tuyau ou câble électrique ne passe dans le matériau à découper ou par la zone de travail.
- Contrôlez que les câbles électriques présents dans la zone de travail ne sont pas sous tension.
- Ne jamais commencer à travailler avec la machine sans avoir le champ libre et les pieds bien d'aplomb.
- Ne pas travailler par mauvais temps: brouillard épais, pluie diluvienne, vent violent, grand froid, etc. Travailler par mauvais temps est fatiguant et peut créer des conditions de travail dangereuses telles que le verglas.

COMMANDE

Sécurité électrique



AVERTISSEMENT! Il existe toujours un risque de choc avec les machines électriques. Évitez de travailler par mauvais temps ainsi que tout contact du corps avec du métal/un parafoudre. Suivez toujours les instructions du manuel d'utilisation pour éviter tout dommage.



AVERTISSEMENT! Ne lavez pas la machine avec de l'eau. Elle peut en effet s'infiltrer dans le système électrique ou le moteur et ainsi endommager la machine ou provoquer un court-circuit.

- Ne jamais utiliser l'outil sans le disjoncteur de fuite à la terre livré avec l'outil.
- La machine doit être branchée à une prise de terre.
- Contrôler que la tension secteur est conforme aux indications sur la plaque de la machine.
- Contrôler que le câble et la rallonge sont entiers et en bon état.
- Ne jamais utiliser la machine si tout câble ou bouchon est endommagé. Il convient dès lors de la confier à un atelier d'entretien agréé.
- N'utilisez pas la rallonge lorsqu'elle est enroulée afin d'éviter toute surchauffe.

Sécurité du personnel

- Ne laissez jamais la machine sans surveillance avec le moteur en marche.
- Débranchez systématiquement l'alimentation durant les longues périodes d'inactivité.
- Ne travaillez jamais seul, mais toujours avec une personne à proximité. Cette personne peut aider à monter la machine, mais aussi intervenir en cas d'accident.
- Des personnes ou des animaux peuvent détourner l'attention de l'opérateur et l'amener à perdre le contrôle de la machine. C'est pourquoi l'opérateur doit toujours être attentif et concentré sur son travail.
- Les personnes devant se tenir à proximité doivent porter des protecteurs d'oreilles car le niveau sonore lors du sciage dépasse 85 dB(A).
- Travaillez toujours de telle sorte que vous puissiez accéder facilement à l'arrêt d'urgence. Si vous êtes confronté à une situation d'urgence, appuyez sur le bouton d'arrêt d'urgence rouge sur le groupe moteur ou sur le bouton d'arrêt de la commande à distance.

Utilisation et entretien

Cette machine est destinée à servir exclusivement avec les produits Husqvarna spécialement conçus à cet effet. Toute autre utilisation est interdite.

- La machine est conçue pour des applications industrielles et destinée à des opérateurs expérimentés.
- Les contrôles et/ou les entretiens doivent être effectués avec le moteur à l'arrêt et la prise électrique débranchée.
- Placer l'unité électrique dans la zone de travail, sur une surface plane et à l'abri de toute projection d'eau. Toujours débrancher la fiche avant de déplacer l'unité électrique.
- Faites preuve de prudence en cas de levage. Le maniement de pièces lourdes implique un risque de coinçage ou autre blessure.
- Ne jamais débrancher le câble d'alimentation électrique sans avoir préalablement éteint le groupe moteur et attendu que le moteur s'arrête complètement.
- Vérifiez que tous les couplages, raccordements et câbles sont intacts et qu'ils sont propres.
- Il convient de parcourir le manuel fourni avec l'outil raccordé avant de commencer à utiliser la machine.

Transport et rangement

- Veillez à toujours éteindre le groupe moteur et à débrancher le câble électrique avant de déplacer l'équipement.
- Sécurisez l'équipement lors du transport afin d'éviter tout dommage ou accident. Si l'unité électrique a été achetée en même temps qu'une scie murale WS220, elle peut être facilement stockée à l'emplacement désigné dans le chariot de transport fourni.
- Stockez l'équipement dans un endroit verrouillé afin de le maintenir hors de portée des enfants et de toute personne incompétente.
- Rangez la machine et ses équipements dans un endroit sec et à l'abri du gel.
- Ne pas exposer le bloc à des températures inférieures à -30 °C ou supérieures à 50 °C, ni aux rayons directs du soleil.

SYSTÈME DE MENUS

Menu de l'unité électrique

Généralités

Sur les illustrations du manuel, les textes sont affichés en anglais, mais apparaissent dans la langue de votre choix sur l'écran du produit.

Pour en savoir plus sur FreeRTOS, consultez le site www.freertos.org

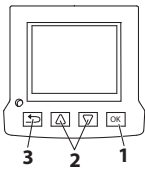
Lorsqu'un outil K6500 ou DM650 est raccordé au bloc d'alimentation PP220, l'écran du bloc d'alimentation s'allume.

Lorsque l'outil k6500 fonctionne, l'écran du bloc d'alimentation s'éteint.

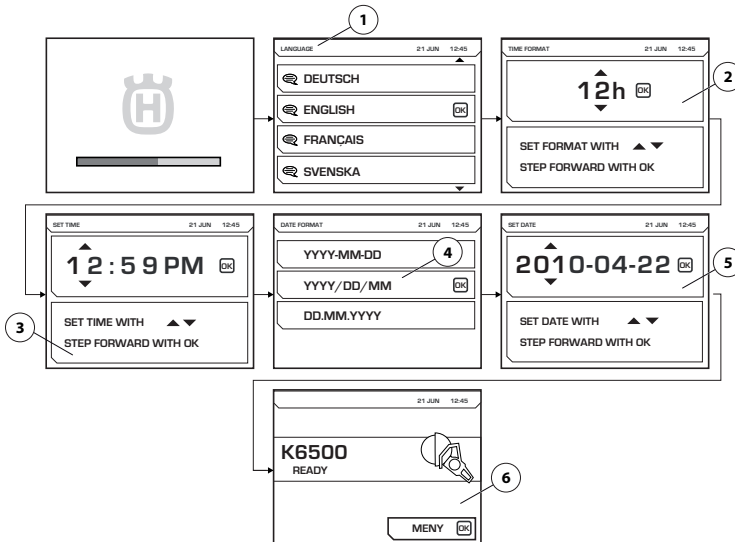
Lorsqu'une scie murale WS220 est raccordée au bloc d'alimentation PP220, l'écran de la télécommande s'allume.

L'écran du bloc d'alimentation s'éteint alors.

Utilisez les flèches (2) pour faire défiler les menus et le bouton « OK » (1) pour confirmer la sélection. Utilisez le bouton « retour » (3) pour retourner aux menus.



Première mise en marche



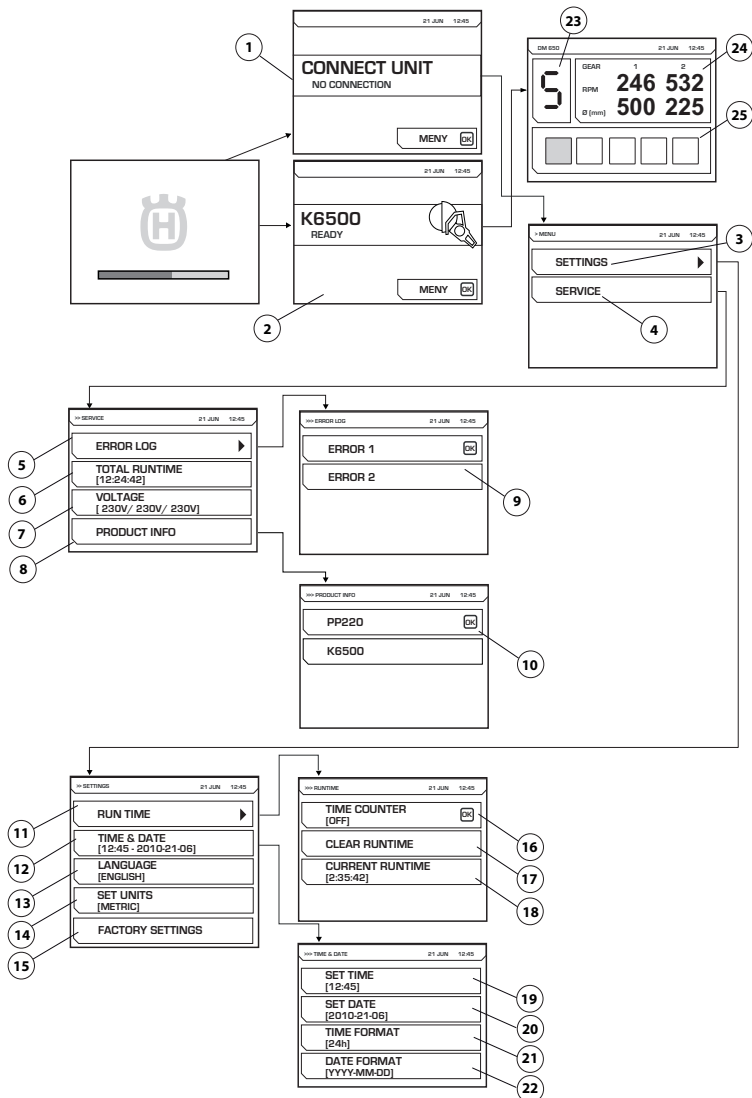
Lors de la première mise en marche du bloc d'alimentation, il convient de procéder aux paramètres suivants.

- LANGUAGE (1) Sélection de la langue d'affichage requise.
- TIME FORMAT (2) Sélection du format d'heure requis.
- SET TIME (3) Indique l'heure actuelle.
- DATE FORMAT (4) Sélection du format de date requis.
- SET DATE (5) Indique la date du jour.

Une fois ces paramètres effectués, l'écran principal fournit des informations sur l'outil branché (6). L'illustration ci-jointe en montre un exemple.

SYSTÈME DE MENUS

Vue d'ensemble des menus



Une présentation de chaque menu se trouve à la page suivante.

SYSTÈME DE MENUS

Présentation du système de menus

CONNECT UNIT (1)

Cet écran indique qu'aucun outil n'est branché au bloc d'alimentation. Branchez l'outil adéquat. Une fois l'outil adéquat branché, l'écran de démarrage (2) s'affiche. Appuyez sur le bouton Menu pour lancer les menus de paramétrage (3) et d'entretien (4).

L'image (1) s'affiche si le WS220 est branché à l'unité alors que la télécommande fournie n'a pas encore été branchée.

Vitesse électronique

Lorsque vous utilisez le DM650, une illustration s'affiche à l'écran et vous indique la vitesse électronique sélectionnée (23), le nombre de tours par minute actuel des vitesses mécaniques 1 et 2 ainsi que le diamètre d'alésage pour ces vitesses (24). La charge d'alimentation (25) du foret est également indiquée.

SETTINGS (4)

Le menu « Paramétrage » se compose de sous-menus qui, à leur tour, se divisent en plusieurs sections de menus.

RUN TIME (11)

Temps de fonctionnement

TIME COUNTER (16)

Au moment de l'activation, un chronomètre se met en route et enregistre la durée d'activation de l'outil.

CLEAR RUNTIME (17)

Pour remettre le chronomètre à zéro.

CURRENT RUN TIME (18)

Durée de fonctionnement actuelle.

TIME AND DATE (12)

Réglage de l'heure et de la date.

SET TIME (19)

Indique l'heure actuelle.

SET DATE (20)

Indique la date du jour.

TIME FORMAT (21)

Sélection du format d'heure requis. Choisissez entre les options suivantes :

- 12 h
- 24 h

DATE FORMAT (22)

Sélection du format de date requis. Choisissez entre les options suivantes :

- YYYY-MM-DD
- YYYY/DD/MM
- DD/MM/YYYY

LANGUAGE (13)

Sélection de la langue d'affichage requise.

FACTORY SETTINGS (15)

Réinitialisation aux valeurs d'usine:

ENTRETIEN (4)

SERVICE

ERROR LOG (5)

Liste des erreurs (9)

TOTAL RUNTIME (6)

Le temps de fonctionnement total de la machine s'affiche.

VOLTAGE (7)

Tension d'entrée raccordée de la machine.

PRODUCT INFO (8)

Des informations relatives au bloc et à l'outil branché s'affichent (10).

SYSTÈME DE MENUS

Commande à distance

Généralités

Lorsque l'unité électrique est utilisée avec la scie murale WS220, il convient de raccorder la télécommande à l'unité électrique afin de contrôler la scie murale. La télécommande est fournie avec l'achat de tout équipement pour scie murale, et est livrée dans une boîte de rangement avec les accessoires associés.

La scie murale est contrôlée à l'aide de la télécommande sans fil, via une communication radio entre la télécommande et l'unité électrique, ou via le câble CAN reliant la télécommande à l'unité électrique.

Lors de la première utilisation de la télécommande avec l'unité électrique, la télécommande doit être couplée à l'unité électrique afin de permettre l'établissement de la communication radio. Cette procédure a peut-être déjà été effectuée si l'unité électrique a été achetée en même temps que la scie murale. Si cette procédure n'a pas été effectuée, la télécommande ne pourra pas se connecter à l'unité électrique via la communication radio et l'écran indiquera qu'une recherche est en cours et tentera en vain de se connecter. Avant de vérifier si une procédure d'appariement a bien été effectuée, commencer par vérifier que l'unité électrique est active, que le câble d'alimentation est branché et que le bouton d'arrêt d'urgence n'a pas été actionné.

Suivre les instructions fournies dans le menu Télécommande des Paramètres du logiciel ci-dessous pour savoir comment appairer la télécommande à l'unité électrique.

Paramètres du logiciel, télécommande

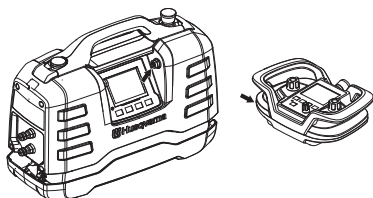
Appariez la télécommande avec l'unité électrique

Pour établir une communication radio entre la télécommande et l'unité électrique, la télécommande doit être appariée à l'unité électrique correspondante.

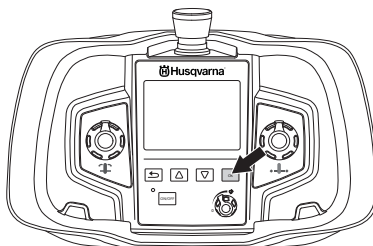
Il s'agit d'une mesure de sécurité visant à garantir que l'unité électrique ne puisse être contrôlée que par une seule télécommande. La communication radio ne fonctionne que si cette mesure a été mise en œuvre.

Si la télécommande fournie est remplacée, ou s'il est nécessaire d'intervenir les télécommandes de deux unités, la télécommande doit être à nouveau adaptée à l'unité.

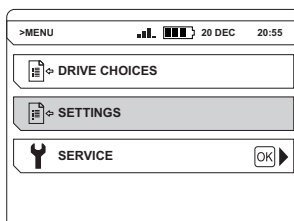
- Connecter la commande à distance à l'aide du câble CAN joint à la livraison. Visser le contact du câble à la main.



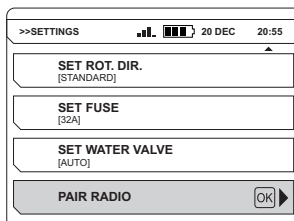
- Laissez la télécommande se charger complètement et attendez que l'écran d'accueil s'affiche.
- Appuyez sur le bouton « OK » pour accéder au menu.



- Allez dans « PARAMÈTRES ». Utiliser les flèches et confirmer avec "OK".



- Allez dans « APPARIER RADIO ». Utiliser les flèches et confirmer avec "OK".



Un message s'affiche à l'écran pour indiquer si l'appariement a été réalisé avec succès ou non. Réessayez si l'appariement échoue.

Consulter le manuel de l'opérateur de la scie murale pour apprendre à contrôler la scie à l'aide de la télécommande.

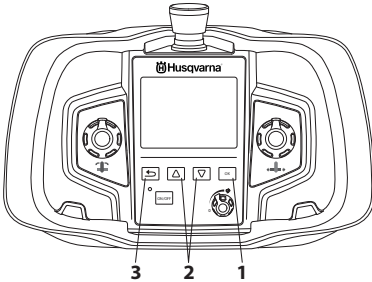
Lorsque la télécommande est active, l'écran de l'unité électrique s'éteint.

ATTENTION ! La télécommande du PP220 est également compatible avec les machines PP480 HF et PP440 HF. On trouve donc des sous-menus qui ne concernent pas le PP220 dans le menu de la télécommande.

SYSTÈME DE MENUS

Systeme de menu de la télécommande

Utilisez les flèches (2) pour faire défiler les menus et le bouton « OK » (1) pour confirmer la sélection. Utilisez le bouton « retour » (3) pour retourner aux menus.



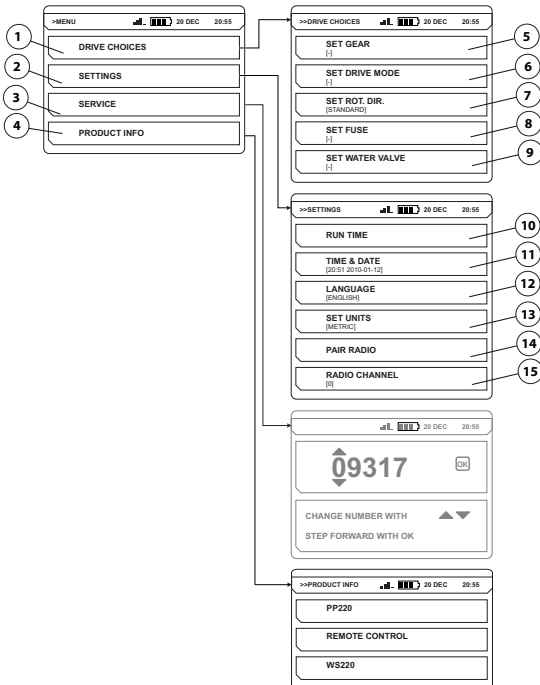
Le système de menu de la télécommande est accessible via le bouton « OK ».

Le système de menu comprend les sous-menus suivants :

- CHOIX ENTRAINMT
- PARAMÈTRES
- SERVICE

Le menu de service est protégé par mot de passe. Le personnel de service a uniquement accès aux paramètres de ce menu afin d'effectuer l'entretien de la machine.

Vue d'ensemble des menus



Une présentation de chaque menu se trouve à la page suivante.

SYSTÈME DE MENUS

Présentation du système de menus

DRIVE CHOICES (1)

CHOIX ENTRAINMT

SET GEAR (5)

SÉLECTIONNER LA VITESSE

Ne concerne pas le PP220.

SET DRIVE MODE (6)

SÉLECTIONNEZ LA POSITION DE MARCHE

Ne concerne pas le PP220.

SET ROT. DIR. (7)

Sélectionnez le sens de rotation requis.

Le sens de rotation ne peut être modifié que lorsque la lame ou le câble sont à l'arrêt. Choisissez entre les options suivantes :

- STANDARD
- INVERSÉ

SET FUSE (8)

CHOIX FUSIBLE

Ne concerne pas le PP220.

SET WATER VALVE (9)

Régulez la valve d'eau.

Ne concerne pas le PP220.

SETTINGS (2)

PARAMÈTRES

RUN TIME (10)

DUR. FONCTMT

TIME COUNTER (10)

Au moment de l'activation, un chronomètre se met en route et enregistre la durée de rotation de la lame/du câble et d'activation d'au moins une alimentation.

CLEAR RUNTIME

Pour remettre le chronomètre à zéro.

TIME AND DATE (11)

Réglage de l'heure et de la date.

SET TIME

Indique l'heure actuelle.

SET DATE

Indique la date du jour.

TIME FORMAT

Sélection du format d'heure requis. Choisissez entre les options suivantes :

- 12 h
- 24 h

DATE FORMAT

Sélection du format de date requis. Choisissez entre les options suivantes :

- YYYY-MM-DD
- YYYY/DD/MM
- DD/MM/YYYY

LANGUAGE (12)

Sélection de la langue d'affichage requise.

SET UNITS (13)

Sélection des unités requises. Choisissez entre les options suivantes :

- AMÉRICAIN
- MÉTRIQUE

PAIR RADIO (14)

Apparier la télécommande à la machine.

RADIO CHANNEL (15)

RADIO CHANNEL

Le canal radio doit être remplacé lorsque l'opérateur remarque un défaut ou une perte de communication.

La télécommande doit être branchée à la machine via un câble CAN.

Sélectionnez le canal radio requis. Choisissez entre les options suivantes :

- 0 (2.410 GHz)
- 1 (2.415 GHz)
- ...
- 11 (2.465 GHz)

PRODUCT INFO (4)

Des informations relatives au bloc et à l'outil branché s'affichent.

SYSTÈME DE MENUS

Batterie

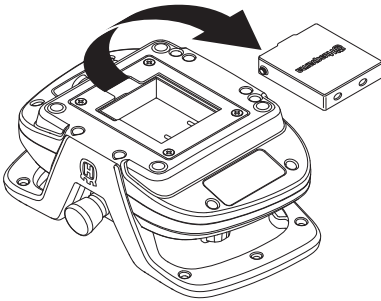
La batterie est de type Li-ion. La durée de fonctionnement est d'environ 8-10 heures par charge. Le froid extrême amoindrit la capacité et la durée de fonctionnement de la batterie. La durée de fonctionnement diminue également à mesure que l'écran est actif.

Utilisez uniquement des batteries d'origine pour ce produit. Contactez votre revendeur pour de plus amples informations.

Une batterie usée ne doit pas être jetée comme un déchet domestique ! Déposez-la dans l'atelier spécialisé ou le point de collecte le plus proche de chez vous.

Insérez / retirez la batterie

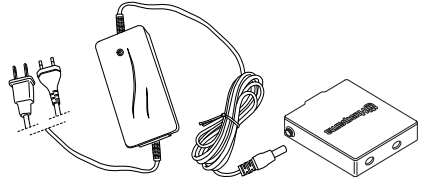
- Insérez / retirez la batterie.



Charge de la batterie

Il faut charger la batterie avant de pouvoir utiliser la commande à distance pour la première fois.

Charge avec le chargeur de batterie



Le temps de chargement d'une batterie à plat est d'environ 2-3 heures. La diode est orange lorsque le chargement démarre et devient verte lorsque la batterie est pleine. Lorsque la batterie est pleine, le chargeur envoie à la batterie un courant de service jusqu'à ce qu'il soit débranché.

Gardez le chargeur de la batterie au sec et à l'abri des variations de température.

À charger avec le câble CAN

La charge est moins efficace avec le câble LAN qu'avec le chargeur de batterie. Il faut donc un peu plus de temps pour charger la batterie. La télécommande fonctionne toutefois normalement pendant la charge.

DÉMARRAGE ET ARRÊT

Avant le démarrage



AVERTISSEMENT! Lire attentivement et bien assimiler le manuel d'utilisation avant d'utiliser la machine.

Utiliser les équipements de protection personnelle. Voir au chapitre "Équipement de protection personnelle".

Veiller à ce qu'aucune personne non autorisée ne se trouve dans la zone de travail pour éviter le risque de blessures graves.

Vérifiez que la machine est correctement montée et ne présente aucun dommage. Voir les instructions à la rubrique « Assemblage et réglages ».

- Effectuez un entretien quotidien. Voir les instructions au chapitre « Entretien ».
- Branchez une source électrique
- Raccordement de l'eau de refroidissement

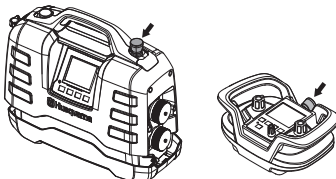
Voir les instructions à la rubrique « Assemblage et réglages ».

Un générateur diesel ou à essence peut être utilisé comme source d'alimentation, s'il est suffisamment puissant. Référez-vous aux cas d'utilisation d'un générateur dans les caractéristiques techniques. Le générateur doit être mis à la terre pour protéger le fonctionnement de l'unité électrique.

ATTENTION ! Un générateur produisant parfois une tension d'entrée en dehors de la plage de tension spécifiée dans les caractéristiques techniques peut endommager l'unité électrique.

Démarrage

- Ouvrir l'alimentation en eau de l'unité électrique.
- Veiller à ne pas appuyer sur le bouton d'arrêt d'urgence de l'unité électrique ni sur le bouton d'arrêt de la télécommande en les tournant dans le sens des aiguilles d'une montre.



- L'outil raccordé est activé, comme le confirment les informations qui s'affichent.

Suivre les instructions du manuel accompagnant l'outil branché.

Arrêt

Suivre les instructions du manuel accompagnant l'outil branché.

- Enfoncer le bouton d'arrêt d'urgence de l'unité électrique.
- Couper l'alimentation en eau de l'unité électrique.

Généralités



AVERTISSEMENT! L'utilisateur ne peut effectuer que les travaux d'entretien et de révision décrits dans ce manuel d'utilisation. Les mesures plus importantes doivent être effectuées dans un atelier d'entretien agréé.

La durée de vie de la machine risque d'être écourtée et le risque d'accidents accru si la maintenance de la machine n'est pas effectuée correctement et si les mesures d'entretien et/ou de réparation ne sont pas effectuées de manière professionnelle. Pour obtenir de plus amples informations, contacter l'atelier de réparation le plus proche.

Entretien quotidien

- Vérifiez que l'équipement de sécurité de la machine est en parfait état. Voir instructions à la rubrique « Équipement de sécurité de la machine ».
- Contrôler que le câble et la rallonge sont entiers et en bon état.
- Toujours nettoyer l'équipement complet à la fin de la journée de travail. Utilisez une brosse manuelle résistante ou un pinceau large.
- Veiller à garder les connecteurs et les broches propres. Nettoyer à l'aide d'un chiffon ou d'une brosse.

ATTENTION ! Ne pas utiliser de nettoyeur haute pression pour le nettoyage de la machine. Le jet à haute pression peut endommager les joints et ainsi laisser de l'eau ou de la poussière pénétrer dans la machine, ce qui cause de graves dommages.

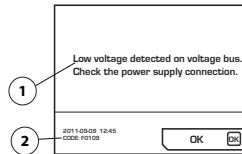
Service



AVERTISSEMENT! Toutes les réparations doivent être effectuées par des réparateurs agréés. Ceci permet d'éviter que les opérateurs ne soient exposés à des risques importants.

Messages d'erreur

En cas de défaut, un message de défaut (1) et un code de défaut (2) s'affichent à l'écran. L'illustration ci-jointe en montre un exemple.



Procédure d'acceptation des messages d'erreur :

- Appuyez sur « OK » sur l'écran ou activez la commande d'accélération de l'outil branché. Aucune autre action n'est nécessaire si le message d'erreur est supprimé.

Si le système se bloque et que vous ne pouvez pas accepter le message d'erreur : Débrancher le connecteur de la prise de terre et rebrancher la source d'alimentation. Voir les instructions à la rubrique « Assemblage et réglages ».

Si le problème persiste, suivez les instructions du guide de recherche de panne ou contactez un concessionnaire habilité.

Le logiciel de l'unité électrique peut être mis à jour. Contacter l'atelier spécialisé local pour de plus amples informations.

ENTRETIEN

Plan de recherche de pannes

Code d'erreur	Messages d'erreur	Origine	Mesure
F0101	Surintensité détectée	Courant outil actif trop élevé	Contactez votre atelier d'entretien si le problème persiste.
F0103	Faute détectée dans le Hardware	Erreur matérielle	Contactez votre atelier d'entretien si le problème persiste.
F0104	Erreur de tension détectée sur le bus	Erreur tension d'outil	Contrôler l'alimentation électrique.
F0105	Tension élevée détectée sur le bus. Vérifier la connexion d'alimentation.	Frein serré de façon agressive	Contactez votre atelier d'entretien si le problème persiste.
F0106	Température dans le module IGBT trop élevée	Surchauffe bloc d'alimentation	Augmentez le débit d'eau de refroidissement. Veiller à utiliser de l'eau propre pour ne pas boucher les canalisations d'eau. Consulter les données techniques pour obtenir les valeurs de débit, de température et de pression d'eau spécifiées.
F0107	Bouton arrêt d'urgence déclenché	L'arrêt d'urgence est enfoncé.	Réinitialiser le bouton d'arrêt d'urgence.
FXX08*	Température moteur élevée détectée	Température du moteur d'outil trop élevée	Augmentez le débit d'eau de refroidissement. Veiller à utiliser de l'eau propre pour ne pas boucher les canalisations d'eau. Consulter les données techniques pour obtenir les valeurs de débit, de température et de pression d'eau spécifiées.
F0109	Faible tension détectée sur le bus. Vérifier la connexion d'alimentation.	Défaillance interne du bloc d'alimentation	Contrôler la puissance d'entrée ou contacter le service après-vente.
F0110	Erreur du ventilateur de refroidissement détectée Contrôler le ventilateur de refroidissement.	Dysfonctionnement du ventilateur	Contrôler le ventilateur et le remplacer si nécessaire.
F0111	L'horloge s'est arrêtée, veuillez rectifier si nécessaire.	L'horloge s'est arrêtée.	Contactez le service après-vente pour remplacer la batterie.
F0112	Faible tension d'entrée détectée	Tension d'entrée trop faible	Contrôler la puissance d'entrée minimum en manuel.
F0113	Tension d'entrée élevée détectée	Tension d'entrée trop élevée	Contrôler la puissance d'entrée maximum en manuel.
FXX14*	Erreur capteur température outil détectée	Interruption ou court-circuit au niveau du capteur de température	Contactez votre atelier spécialisé.
F0215	Arrêt du moteur d'avance	Butée du rail touchée	Nettoyez le rail de la scie murale et vérifiez que la scie murale et le rail sont fixés solidement.
		Présence de saleté sur le rail	Contactez votre atelier d'entretien si le problème persiste.
		Disque bloqué	
F0216	Arrêt du moteur de plongée	Disque bloqué	Vérifiez que la scie murale et le rail sont fixés solidement. Contactez votre atelier d'entretien si le problème persiste.
F0117	Faute détectée dans le Hardware	Erreur matérielle	Contactez votre atelier d'entretien si le problème persiste.
F0118	Faute détectée dans le Hardware	Erreur matérielle	Contactez votre atelier d'entretien si le problème persiste.
F0119	Température dans la PP trop élevée	Surchauffe bloc d'alimentation	Augmentez le débit d'eau de refroidissement. Veiller à utiliser de l'eau propre pour ne pas boucher les canalisations d'eau. Consulter les données techniques pour obtenir les valeurs de débit, de température et de pression d'eau spécifiées.

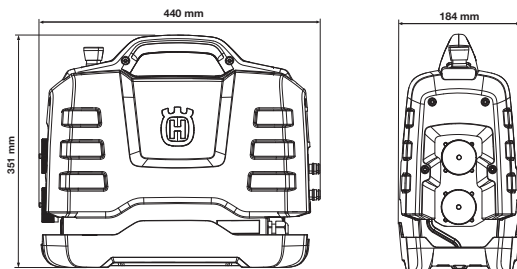
* XX correspond à des numéros différents en fonction de l'outil branché à l'unité électrique.

CARACTÉRISTIQUES TECHNIQUES

Caractéristiques techniques

Moteur	PP220
Puissance de sortie max., kW	6,5
Courant nominal triphasé de 400 V, A	12
Courant nominal monophasé, A	16
Tension d'entrée triphasée, V	200-480
Tension d'entrée monophasée, V	220-240
Ligação eléctrica	
3 phases	L1+L2+L3+N+PE/L1+L2+L3+PE
Monophasé	L+N+PE
Générateur à effet - min., kWA	
400V, 16A	12
Poids, kg	
Groupe moteur	10,8
Refroidissement par eau	
Pression max. de l'eau, bar	7
Débit minimal de l'eau de refroidissement, l/min	3,5
Température max. de l'eau de refroidissement à 3,5 l/min., °C	25
Système de contrôle	
Type de contrôle	Commande à distance
Transmission de signaux	Sans fil/avec câble

Dimensions



Cas typiques d'utilisation d'un générateur

	PP220, puissance de sortie	Tension de sortie du générateur (V)	Tension de sortie du générateur minimum recommandée (kWA)
3 phases	À pleine puissance	3x400, 3x416, 3x440, 3x480	10
	À puissance réduite	3x208, 3x220, 3x240	
Monophasé	À puissance réduite	220-240	5

Dimensions recommandées des câbles

ATTENTION ! Pour que le moteur offre de bonnes performances, la tension doit être appropriée. Des rallonges trop longues et/ou dotées d'un calibre trop petit réduisent la puissance du moteur en charge et limitent la capacité du système ou entraînent des dysfonctionnements.

CARACTÉRISTIQUES TECHNIQUES

Déclaration CE de conformité

(Concerne seulement l'Europe)

Husqvarna AB, SE-561 82 Huskvarna, Suède, tél. : +46-36-146500, déclarons, sous notre seule responsabilité, que le groupe moteur **Husqvarna PP220** à partir des numéros de série de l'année de fabrication 2014 (l'année est indiquée en texte clair sur la plaque d'identification et suivie d'un numéro de série) est conforme aux dispositions établies dans les DIRECTIVES DU CONSEIL

- du 17 mai 2006 "directive machines" **2006/42/CE**.
- du 15 décembre 2004 "compatibilité électromagnétique" **2004/108/CE**.
- du 12 décembre, 2006 "relatives aux équipements électriques" **2006/95/CE**.
- Directive **1999/5/CE** du 9 mars 1999 relative aux « équipements terminaux de radio et de télécommunications connectés ».
- Directive **2011/65/UE** du 8 juin 2011 « relative à la limitation de l'utilisation de certaines substances dangereuses »

Les normes harmonisées suivantes ont été appliquées:

EN ISO 12100:2010, EN 55014-1:2006, EN 55014-2/A1:2001, EN 61000-3-2:2006, EN 61000-3-3:2008, EN 60745-1:2009.

Göteborg, le 13 décembre 2013



Helena Grubb

Vice-président, équipements de construction Husqvarna AB

(Représentant autorisé d'Husqvarna AB et responsable de la documentation technique.)

SYMBOLERKLÄRUNG

Symbole am Gerät

WARNUNG! Das Gerät kann falsch oder nachlässig angewendet gefährlich sein und zu schweren oder gar lebensgefährlichen Verletzungen des Benutzers oder anderer Personen führen.

Lesen Sie die Bedienungsanleitung sorgfältig durch und machen Sie sich mit dem Inhalt vertraut, bevor Sie das Gerät benutzen.

Benutzen Sie immer:

- Einen zugelassenen Schutzhelm
- Einen zugelassenen Gehörschutz
- Schutzbrille oder Visier

Kontrollen und/oder Wartungsarbeiten sind bei abgeschaltetem Motor und abgezogenem Stecker durchzuführen.

Dieses Produkt stimmt mit den geltenden CE-Richtlinien überein.

Umweltkennzeichnung. Das Symbol auf dem Produkt oder der Verpackung gibt an, dass dieses Produkt nicht im Hausmüll entsorgt werden darf. Zur Entsorgung ist es stattdessen an eine entsprechende Recyclinganlage für elektrische und elektronische Geräte zu übergeben.

Durch eine korrekte Entsorgung dieses Produkts tragen Sie dazu bei, mögliche negative Auswirkungen auf Ihre Umwelt und Mitmenschen zu verhindern. Durch eine unsachgemäße Entsorgung dieses Produkts können Schäden entstehen.

Ausführliche Recyclinginformationen zu diesem Produkt erhalten Sie von Ihrer Kommune, Entsorgungsunternehmen für Hausmüll oder dem Geschäft, in dem Sie das Produkt erworben haben.

Sonstige Symbole/Aufkleber am Gerät beziehen sich auf spezielle Zertifizierungsanforderungen, die in bestimmten Ländern gelten.



Erläuterung der Warnstufen

Es bestehen drei unterschiedliche Warnstufen.

WARNUNG!



WARNUNG! Nichtbeachtung der Anweisungen in diesem Handbuch kann zu Verletzungen bzw. zum Tod des Bedieners oder zu Beschädigungen in der Umgebung führen.

ACHTUNG!



ACHTUNG! Nichtbeachtung der Anweisungen in diesem Handbuch kann zur Verletzung des Bedieners bzw. zu Beschädigungen in der Umgebung führen.

HINWEIS!

HINWEIS! Nichtbeachtung der Anweisungen in diesem Handbuch kann zu Beschädigungen der Umgebung bzw. der Maschine führen.

Inhalt

SYMBOLERKLÄRUNG

Symbole am Gerät	46
Erläuterung der Warnstufen	46

INHALT

Inhalt	47
--------------	----

VORSTELLUNG

Sehr geehrter Kunde!	48
Konstruktion und Funktionen	48
PP220	48

WAS IST WAS?

Teile des Aggregats	49
---------------------------	----

SICHERHEITSAUSRÜSTUNG DES GERÄTES

Allgemeines	50
-------------------	----

MONTAGE UND EINSTELLUNGEN

Anschließen des Aggregats	51
Anschließen der Einheiten	51
Anschluss der Wasserkühlung	51
Aggregat anschließen	51

BETRIEB

Allgemeine Sicherheitsvorschriften	52
Schutzausrüstung	53
Sicherheitsvorschriften des Antriebsaggregats	54
Arbeitssicherheit	54
Transport und Aufbewahrung	55

MENÜSYSTEM

Menüsystem des Aggregates	56
Menüübersicht	57
Erklärung des Menüsystems	58

MENÜSYSTEM

Fernsteuerung	59
Software-Einstellungen, Fernbedienung	59
Menüsystem der Fernbedienung	60
Menüübersicht	60
Erklärung des Menüsystems	61
Batterie	62

STARTEN UND STOPPEN

Vor dem Start	63
Starten	63
Stoppen	63

WARTUNG

Allgemeines	64
Tägliche Wartung	64
Service	64
Fehlermeldungen	64

TECHNISCHE DATEN

Technische Daten	66
Empfohlene Maßangaben der Kabel	66
EG-Konformitätserklärung	67

Sehr geehrter Kunde!

Vielen Dank, dass Sie sich für ein Produkt von Husqvarna entschieden haben.

Wir hoffen, dass Sie mit Ihrer Maschine über lange Jahre zufrieden sein werden. Mit dem Erwerb unserer Produkte erhalten Sie professionelle Hilfe bei Reparaturen und Service. Haben Sie das Gerät nicht bei einem unserer Vertragshändler gekauft, fragen Sie dort nach der nächsten Servicewerkstatt.

Diese Bedienungsanleitung ist ein wertvolles Dokument. Halten Sie die Bedienungsanleitung stets griffbereit. Die genaue Befolgung ihres Inhalts (Verwendung, Service, Wartung usw.) verlängert die Lebensdauer der Maschine erheblich und erhöht zudem ihren Wiederverkaufswert. Sollten Sie Ihre Maschine verkaufen, händigen Sie dem neuen Besitzer bitte auch die Bedienungsanleitung aus.

Über 300 Jahre Innovationsgeschichte

Husqvarna ist ein schwedisches Unternehmen, dessen Geschichte bis ins Jahr 1689 zurückreicht, als König Karl XI eine Fabrik errichten ließ, in der Musketen gefertigt werden sollten. Damit wurden die Grundlagen einer erfolgreichen Firmengeschichte gelegt, in deren Verlauf bahnbrechende technische Neuerungen in Bereichen wie Waffensysteme, Fahr- und Motorräder, Haushaltsgeräte, Nähmaschinen und Gartenprodukte auf den Markt gebracht werden konnten.

Husqvarna gilt als führender Anbieter von Geräten zur Garten- und Waldpflege sowie von Schneidausrüstungen und Diamantwerkzeugen für die Bau- und Steinindustrie.

Pflichten des Betreibers

Der Betreiber ist verpflichtet, nur entsprechend ausgebildete Personen mit der Bedienung der Maschine zu betrauen. Aufsichtspersonen und Bediener haben sämtliche Anweisungen in diesem Handbuch zur Kenntnis zu nehmen. Insbesondere ist auf Folgendes zu achten:

- Sicherheitshinweise
- Vorgesehene Anwendungsbereiche
- Nutzungs- und Wartungshinweise

Die Benutzung dieser Maschine könnte durch eine nationales Gesetz geregelt sein. Finden Sie heraus, welche Gesetze Anwendung finden, bevor Sie mit der Benutzung der Maschine beginnen.

Vorbehaltsbestimmungen des Herstellers

Es ist möglich, dass Husqvarna nach der Veröffentlichung dieses Handbuchs weitere Informationen zum sicheren Betrieb dieses Produkts herausgibt. Der Betreiber ist verpflichtet, stets über die sichersten Betriebsverfahren informiert zu sein.

Die Husqvarna AB arbeitet ständig an der Weiterentwicklung ihrer Produkte und behält sich daher das Recht auf Änderungen ohne vorherige Ankündigung, z. B. von Form und Aussehen, vor.

Informationen und Hilfe für unsere Kunden bietet unsere Website: www.husqvarna.com

Konstruktion und Funktionen

Dies ist ein Produkt aus dem Sortiment der Hochfrequenzgeräte zum Schneiden, Bohren und Wandsägen. Das Gerät ist dafür konzipiert, harte Materialien wie Stein und Stahlbeton zu schneiden, und darf ausschließlich für in diesem Handbuch beschriebene Zwecke verwendet werden.

Die Entwicklung von zuverlässigen und innovativen Hochleistungstechnologien und eine umweltfreundliche Produktfertigung sind die erklärten Ziele von Husqvarna. Ein sicherer Betrieb dieses Produkts setzt voraus, dass der Betreiber dieses Handbuch aufmerksam durchliest. Weitere Informationen erhalten Sie von Ihrem Händler oder Husqvarna.

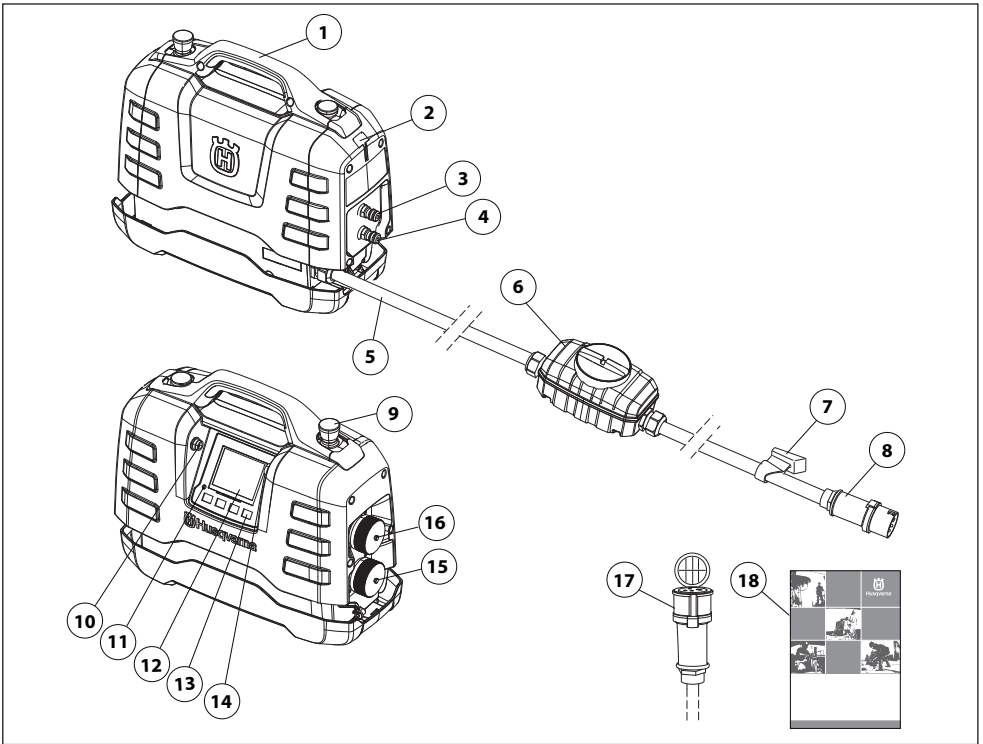
Hier werden einige der Funktionen aufgeführt, die unseren Produkten das entscheidende Plus an Qualität verleihen.

PP220

Das Aggregat ist speziell für den Antrieb von bestimmten Husqvarna Werkzeugen mit einem Hochfrequenz-Motor konzipiert.

- Die Einheit gibt eine hohe Ausgangsleistung ab und kann sowohl mit einem Ein- als auch mit einem Dreiphaseneingang verwendet werden. Sie ist somit flexibel und vielseitig.
- Der Bediener kann Einstellungen einfach vornehmen und Systeminformationen über die Digitalanzeige auf der Einheit überwachen.
- Mit einer drahtlosen Fernbedienung wird die Wandsäge gesteuert. Die Fernbedienung ist nur beim Kauf der Wandsägenrüstung WS220 inbegriffen.
- Die Fernbedienung gewährleistet dem Bediener Bewegungsfreiheit und eine ungehinderte Sicht auf die Arbeit. Sie ist selbst mit Arbeitshandschuhen leicht zu bedienen. Für die Vornahme von Änderungen und den eigentlichen Betrieb müssen nur wenige Knöpfe betätigt werden. Die Fernbedienung hat ein großes, digitales 3,5"-Farbdisplay.
- Aufgrund der leichten, kompakten und ergonomischen Bauweise kann die Einheit problemlos transportiert werden.
- Die Einheit wird flüssigkeitsgekühlt

WAS IST WAS?



Teile des Aggregats

- | | |
|----------------------------------|---|
| 1 Handgriff | 10 USB-Anschluss |
| 2 Platz für Kabelhalter | 11 Überspannungsanzeige |
| 3 Wasseranschluss Zulauf/Auslass | 12 Display |
| 4 Wasseranschluss Zulauf/Auslass | 13 Wahltasten |
| 5 Netzkabel | 14 CAN-Verbindung |
| 6 FI-Schutzschalter | 15 Verbindungsstück für Bohrer und Trennschleifer |
| 7 Kabelhalter | 16 Verbindungsstück für Wandsäge |
| 8 Verbindungsstück | 17 Adapterkabel |
| 9 Nothalt | 18 Bedienungsanleitung |

SICHERHEITSAUSRÜSTUNG DES GERÄTES

Allgemeines



WARNUNG! Benutzen Sie nie ein Gerät mit defekter Sicherheitsausrüstung. Wenn Ihr Gerät den Kontrollanforderungen nicht entspricht, muss eine Servicewerkstatt aufgesucht werden.

In diesem Abschnitt werden einzelnen Teile der Sicherheitsausrüstung des Gerätes beschrieben, welche Funktion sie haben und wie ihre Kontrolle und Wartung ausgeführt werden sollen, um sicherzustellen, dass sie funktionsfähig sind.

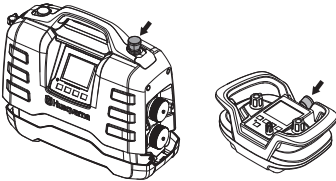
Diese Maschine kann in Kombination mit anderen Produkten verwendet werden. Lesen Sie die mitgelieferte Bedienungsanleitung sorgfältig durch, und machen Sie sich mit dem Inhalt vertraut, bevor Sie das Gerät benutzen.

Prüfen Sie die Sicherheitsausrüstung täglich.

Prüfen Sie auch die Sicherheitsausrüstung des Elektrowerkzeugs, das an das Aggregat angeschlossen werden soll. Weitere Informationen dazu finden Sie in der Bedienungsanleitung des entsprechenden Elektrowerkzeugs.

Not-Aus- und Stopp-Taste

Die Notschalter an der Einheit und an der Fernbedienung verlangsamen das angeschlossene Werkzeug und unterbrechen die Netzverbindung.

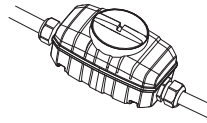


Testen des Notschalters

- Stellen Sie sicher, dass die Not-Aus-Taste nicht betätigt wird, indem Sie sie im Uhrzeigersinn drehen.
- Starten Sie das angeschlossene Werkzeug.
- Betätigen Sie den Notschalter und prüfen Sie, ob das angeschlossene Gerät ausgeht.
- Beim Betrieb der Wandsäge sollte die STOP-Taste auf die gleiche Art gesteuert werden.

FI-Schutzschalter

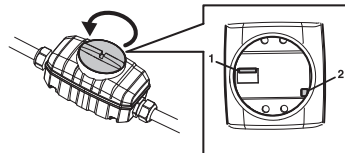
Ein Fehlerstromgerät wurde zum Schutz des Bedienungspersonals angebracht, falls es zu einem elektrischen Fehler kommen sollte.



Den FI-Schutzschalter kontrollieren

Beim Prüfen des Fehlerstromgeräts muss das Aggregat an einer Dreiphasensteckdose angeschlossen sein.

- Stecken Sie das Netzteil in eine geerdete Dreiphasensteckdose.
- Öffnen Sie die Abdeckung des Fehlerstromgeräts, um Zugang Schalter (1) und Testknopf (2) zu erhalten.



- Stellen Sie die Drehzahl des Fehlerstromgeräts auf Position 1.
- Drücken Sie den Testknopf. Die Unterbrechung der Stromversorgung zur Einheit muss durch das Fehlerstromgerät ausgelöst werden.
- Setzen Sie zum Zurücksetzen des Fehlerstromgeräts den Schalter zuerst auf 0 und dann auf 1.
- Montieren Sie die Abdeckung wieder und ziehen Sie alles fest.

Das Fehlerstromgerät muss alle zwei Wochen mit dem Testknopf geprüft werden.

Anschließen des Aggregats

Platzieren Sie das Aggregat auf dem Arbeitsplatz, und achten Sie darauf, dass es auf einem stabilen Untergrund steht und vor Spritzwasser geschützt ist.

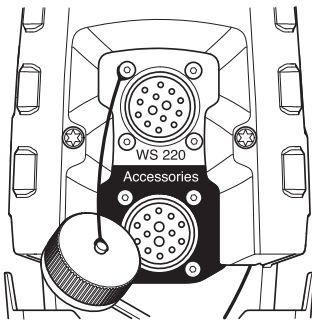
Wurde das Aggregat zusammen mit der Wandsägenrüstung WS220 gekauft, kann es während des Betriebs einfach an der vorgesehenen Stelle im zugehörigen Transportwagen gelagert werden.

Zur Nutzung der vollen Leistung muss das Antriebsaggregat an einer Dreiphasensteckdose angeschlossen sein.

Anschließen der Einheiten

Das Aggregat PP220 darf nur mit den dazu bestimmten Husqvarna Produkten verwendet werden.

Schließen Sie das Elektrowerkzeug an den entsprechenden Nebenantrieb an. Beachten Sie, dass es zwei verschiedene Nebenantriebe gibt. Der obere Nebenantrieb mit der silberfarbenen Abdeckung wird für die Wandsäge WS220 verwendet. Der untere Nebenantrieb mit der schwarzen Abdeckung wird für Trennschleifer und Bohrmaschinen verwendet. Weitere Informationen finden Sie im Abschnitt „Technische Daten“.



Anschluss der Wasserkühlung

- Schließen Sie die Wasserkühlung an das Aggregat mit einem Gardena Wasseranschluss an einem der beiden Wasseranschlüsse an. Denken Sie daran, sauberes Kühlwasser zu verwenden, um ein Verstopfen des Wassersystems durch Schmutz zu vermeiden.

Weitere Informationen finden Sie im Abschnitt „Technische Daten“.

Der andere Wasseranschluss sollte an das Elektrowerkzeug angeschlossen werden. Das Elektrowerkzeug hat verschiedene Armaturen, um den Kühlwasserfluss zum Werkzeug zu regulieren. Weitere Informationen finden Sie in den Bedienungsanleitungen der entsprechenden Elektrowerkzeuge.

Aggregat anschließen

Zur Nutzung der vollen Leistung sollte das Aggregat an einer geerdeten Dreiphasensteckdose mit Dauerspannung angeschlossen werden. Weitere Informationen finden Sie im Abschnitt „Technische Daten“.

Bei niedrigerer Spannung wird die verfügbare Leistung auf 80 % reduziert.

Steht eine dreiphasige elektrische Verbindung nicht zur Verfügung, kann das Aggregat auch an eine Einphasensteckdose angeschlossen werden.

Benutzen Sie das mitgelieferte Adapterkabel für die Einphasenverbindung.

Die Leistung bei einem Einphasenbetrieb ist deutlich niedriger als bei einem Dreiphasenbetrieb.

Weitere Informationen finden Sie im Abschnitt „Technische Daten“.

- Fügen Sie die Abdeckungen des Kabels und des Aggregates während des Betriebs zusammen, um ein Eindringen von Schmutz unter die Abdeckungen zu verhindern, da dieser das Verbindungsstück beschädigen könnte.

Ein benzin- oder dieselbetriebener Generator kann als Antrieb verwendet werden, wenn er leistungsstark genug ist. Typische Betriebsfälle eines Generators finden Sie in den technischen Daten. Der Generator muss geerdet sein, um die Funktion des Aggregats abzusichern.

HINWEIS! Wenn der Generator zeitweise eine Eingangsspannung außerhalb des in den technischen Daten angegebenen Spannungsbereichs erzeugt, kann dies zu Schäden am Aggregat führen.

Allgemeine Sicherheitsvorschriften



WARNUNG! Lesen Sie sämtliche Sicherheitshinweise und Anweisungen durch. Die Nichtbeachtung der Warnhinweise und Anweisungen kann Stromschlag, Brand und/oder schwere Verletzungen zur Folge haben.

WICHTIG! Bewahren Sie alle Warnhinweise und Anweisungen für spätere Referenzzwecke auf. Die Bezeichnung "Elektrowerkzeug" in den Warnhinweisen bezieht sich auf ein Elektrowerkzeug mit Netzbetrieb (über ein Kabel) oder Akkubetrieb (kabellos).

Sicherheit im Arbeitsbereich

- Sorgen Sie für einen sauberen und gut ausgeleuchteten Arbeitsbereich. Durch zugestellte oder dunkle Arbeitsbereiche steigt die Unfallgefahr stark an.
- **Betreiben Sie Elektrowerkzeuge niemals an Orten, an denen Explosionsgefahr besteht, z. B. in der Nähe von leicht entflammaren Flüssigkeiten, Gasen oder Stäuben.** Bei der Arbeit mit Elektrowerkzeugen kann es zu Funkenbildung kommen, wodurch sich Stäube oder Dämpfe entzünden können.
- Sorgen Sie bei der Arbeit mit Elektrowerkzeugen dafür, dass sich keine Kinder oder unbefugten Personen in der Nähe befinden. Durch Ablenkungen können Sie die Kontrolle über das Werkzeug verlieren.

Elektrische Sicherheit

- Die Netzstecker von Elektrowerkzeugen müssen zur Steckdose passen. Der Netzstecker darf in keiner Weise verändert werden. Stecker im Originalzustand und passende Steckdosen reduzieren die Gefahr von elektrischen Schlägen.
- Vermeiden Sie Körperkontakt mit geerdeten Gegenständen wie Rohrleitungen, Heizungen, Herden oder Kühlschränken. Bei Körperkontakt mit geerdeten Gegenständen besteht ein erhöhtes Stromschlagrisiko.
- Setzen Sie Elektrowerkzeuge niemals Regen oder sonstiger Feuchtigkeit aus. Wenn Wasser in ein Elektrowerkzeug eindringt, erhöht sich das Stromschlagrisiko.
- Verwenden Sie das Kabel nicht unsachgemäß. Benutzen Sie das Kabel nicht, um das Elektrowerkzeug zu ziehen oder zu tragen oder um das Elektrowerkzeug vom Nebenantrieb zu trennen. Halten Sie das Kabel fern von Hitzequellen, Öl, scharfen Kanten und beweglichen Teilen. Beschädigte oder verwickelte Kabel erhöhen das Risiko eines elektrischen Schlags und müssen daher in einer Servicewerkstatt ausgetauscht werden.
- Wenn Sie ein Elektrowerkzeug im Freien benutzen, verwenden Sie ein für den Außeneinsatz geeignetes Verlängerungskabel. Ein für den Außeneinsatz geeignetes Kabel vermindert das Stromschlagrisiko.

Persönliche Sicherheit

- **Bleiben Sie wachsam, achten Sie auf das, was Sie tun, und setzen Sie gesunden Menschenverstand ein, wenn Sie mit Elektrowerkzeugen arbeiten. Benutzen Sie keine Elektrowerkzeuge, wenn Sie müde sind oder unter Einfluss von Drogen, Alkohol oder Medikamenten stehen.** Bei der Arbeit mit Elektrowerkzeugen können bereits kurze Phasen der Unaufmerksamkeit zu schweren Verletzungen führen.
- **Benutzen Sie Schutzausrüstung. Tragen Sie stets einen Augenschutz.** Schutzausrüstung wie Staubmaske, rutschsichere Sicherheitsschuhe, Schutzhelm und Gehörschutz senkt bei angemessenem Einsatz das Verletzungsrisiko.
- **Vermeiden Sie ein unbeabsichtigtes Anlaufen. Achten Sie darauf, dass sich der Schalter in der Aus-Stellung (OFF) befindet, bevor Sie das Elektrowerkzeug an das Netz und/oder den Akku anschließen oder es hochheben oder herumtragen.** Durch Herumtragen von Elektrowerkzeugen mit dem Finger am Schalter und das Einstecken des Steckers bei betätigtem Schalter steigt das Unfallrisiko stark an.
- **Entfernen Sie sämtliche Einstellschlüssel, bevor Sie das Elektrowerkzeug einschalten.** Ein an einem beweglichen Teil des Elektrowerkzeugs angebrachter Schlüssel kann zu Verletzungen führen.
- **Sorgen Sie für einen festen Stand. Achten Sie jederzeit darauf, sicher zu stehen und das Gleichgewicht zu bewahren.** Dadurch haben Sie das Elektrowerkzeug in unerwarteten Situationen besser im Griff.
- **Kleiden Sie sich richtig. Tragen Sie niemals lose sitzende Kleidung oder Schmuck. Halten Sie Haar, Kleidung und Handschuhe von beweglichen Teilen fern.** Lose Kleidung, Schmuck oder langes Haar kann von beweglichen Teilen erfasst werden.
- **Wenn Anschlüsse für Staubsaug- und Staubsammelvorrichtungen vorhanden sind, sorgen Sie dafür, dass diese richtig angeschlossen und eingesetzt werden.** Die Verwendung von Staubsammelvorrichtungen kann staubbezogene Gefahren mindern.

Verwendung und Pflege von Elektrowerkzeugen

- **Überbeanspruchen Sie Elektrowerkzeuge nicht. Benutzen Sie das richtige Elektrowerkzeug für Ihren Einsatzzweck.** Das richtige Elektrowerkzeug erledigt seine Arbeit bei bestimmungsgemäßem Einsatz besser und sicherer.
- **Benutzen Sie das Elektrowerkzeug nicht, wenn die dafür bestimmte An/Aus-Funktion das jeweilige Elektrowerkzeug nicht ein- und ausschaltet.** Jedes Elektrowerkzeug, das sich nicht ordnungsgemäß steuern lässt, ist gefährlich und muss instand gesetzt werden.
- **Trennen Sie das Elektrowerkzeug von der Stromversorgung bzw. vom Akku, bevor Sie Einstellarbeiten vornehmen, Zubehörteile austauschen oder das Elektrowerkzeug verstauen.** Solche präventiven

Sicherheitsmaßnahmen verhindern den unbeabsichtigten Anlauf des Elektrowerkzeugs.

- **Lagern Sie nicht benutzte Elektrowerkzeuge außerhalb der Reichweite von Kindern und lassen Sie nicht zu, dass Personen das Elektrowerkzeug bedienen, die nicht mit dem Werkzeug selbst und/oder diesen Anweisungen vertraut sind.** Elektrowerkzeuge stellen in ungeschulten Händen eine Gefahr dar.
- **Halten Sie Elektrowerkzeuge in Stand. Prüfen Sie auf Fehlausrichtungen, sicheren Halt und Leichtgängigkeit beweglicher Teile, Beschädigungen von Teilen sowie auf jegliche andere Zustände, die sich auf den Betrieb des Elektrowerkzeugs auswirken können. Bei Beschädigungen lassen Sie das Elektrowerkzeug reparieren, bevor Sie es benutzen.** Viele Unfälle mit Elektrowerkzeugen sind auf schlechte Wartung zurückzuführen.
- **Halten Sie Schneidwerkzeuge scharf und sauber.** Ordnungsgemäß gewartete Schneidwerkzeuge mit scharfen Schneidkanten bleiben seltener hängen und sind einfacher zu beherrschen.
- **Benutzen Sie Elektrowerkzeuge, Zubehör, Werkzeugspitzen und Ähnliches in Übereinstimmung mit diesen Anweisungen und auf die für das jeweilige Elektrowerkzeug bestimmungsgemäße Weise und beachten Sie dabei die jeweiligen Arbeitsbedingungen und die Art der auszuführenden Arbeiten.** Der bestimmungswidrige Einsatz von Elektrowerkzeugen kann zu gefährlichen Situationen führen.

Service

- **Lassen Sie Elektrowerkzeuge durch qualifiziertes Fachpersonal und unter Verwendung identischer Ersatzteile warten.** Auf diese Weise wird dafür gesorgt, dass die Sicherheit des Elektrowerkzeugs nicht beeinträchtigt wird.

Stets mit gesundem Menschenverstand arbeiten!

Es ist unmöglich, alle denkbaren Situationen abzudecken, die beim Gebrauch des Geräts auftreten könnten. Gehen Sie stets mit Vorsicht und Vernunft vor. Lassen Sie sich bei Unsicherheiten von einer Fachkraft beraten. Fragen Sie Ihren Fachhändler, Ihre Servicewerkstatt oder einen erfahrenen Anwender. Führen Sie keine Arbeiten aus, wenn Unsicherheiten bezüglich der richtigen Vorgehensweise bestehen.

Schutzausrüstung

Allgemeines

Das Gerät niemals benutzen, wenn nicht die Möglichkeit besteht, im Falle eines Unfalls Hilfe herbeizurufen.

Persönliche Schutzausrüstung

Bei der Benutzung des Gerätes muss die vorgeschriebene persönliche Schutzausrüstung angewendet werden. Die persönliche Schutzausrüstung beseitigt nicht die Unfallgefahr, begrenzt aber den Umfang der Verletzungen und Schäden. Bei der Wahl der Schutzausrüstung einen Fachhändler um Rat fragen.



WARNUNG! Bei der Nutzung von Produkten, die schneiden, schleifen, bohren, feine Schleifvorgänge ausführen oder Material formen kann es zu einer Bildung vom Staub und Dämpfen kommen, die schädliche chemische Substanzen enthalten. Informieren Sie sich über die Beschaffenheit des Materials, mit dem Sie arbeiten und tragen Sie einen geeigneten Atemschutz.



WARNUNG! Eine längerfristige Beschallung mit Lärm kann zu bleibenden Gehörschäden führen. Daher stets einen zugelassenen Gehörschutz tragen. Bei Benutzung von Gehörschützern immer auf Warnsignale oder Zurufe achten. Den Gehörschutz immer abnehmen, sobald der Motor abgestellt ist.



WARNUNG! Bei Arbeiten an Produkten mit beweglichen Teilen herrscht stets Klemmgefahr. Schutzhandschuhe tragen, um Verletzungen zu vermeiden.

Benutzen Sie immer:

- Schutzhelm
- Gehörschutz
- Schutzbrille oder Visier
- Atemschutzmaske
- Feste, griffsichere Handschuhe.
- Eng anliegende, kräftige und bequeme Kleidung tragen, die volle Bewegungsfreiheit gewährt.
- Stiefel mit Stahlkappe und rutschfester Sohle.

Bedenken, dass Kleidung, langes Haar und Schmuck in beweglichen Teilen hängen bleiben können.

Weitere Schutzmaßnahmen



WARNUNG! Beim Betrieb des Gerätes können Funken einen Brand verursachen. Deshalb soll die Feuerlöschschrüstung stets in Reichweite aufbewahrt werden.

- Feuerlöschschrüstung
- Ein Erste-Hilfe-Set soll immer griffbereit sein.

Sicherheitsvorschriften des Antriebsaggregats



WARNUNG! Lesen Sie sämtliche Sicherheitshinweise und Anweisungen durch. Die Nichtbeachtung der Warnhinweise und Anweisungen kann Stromschlag, Brand und/oder schwere Verletzungen zur Folge haben.

In diesem Abschnitt werden grundlegende Sicherheitsregeln vorgestellt. Die folgenden Informationen sind kein Ersatz für das Wissen, das ein professioneller Anwender durch seine Ausbildung und praktische Erfahrung erworben hat.

- Lesen Sie die Bedienungsanweisung sorgfältig durch und machen Sie sich mit dem Inhalt vertraut, bevor Sie das Gerät benutzen.
- Daran denken, dass der Bediener für Unfälle oder Gefahrensituationen verantwortlich ist, die anderen Personen oder deren Eigentum widerfahren.
- Sämtliche Bediener müssen für die Benutzung der Maschine ausgebildet sein. Die Verantwortung für die erforderliche Ausbildung liegt beim Eigentümer.
- Die Maschine ist sauber zu halten. Die Lesbarkeit aller Schilder und Aufkleber muss gewährleistet werden.



WARNUNG! Das Gerät kann falsch oder nachlässig angewendet gefährlich sein und zu schweren oder gar lebensgefährlichen Verletzungen des Benutzers oder anderer Personen führen.

Niemals Kinder oder andere Personen, die nicht mit der Handhabung der Maschine vertraut sind, die Maschine bedienen oder warten lassen. Lassen Sie niemals jemand anderen das Gerät benutzen, ohne sich zu vergewissern, dass die Person den Inhalt der Bedienungsanweisung verstanden hat.

Niemals das Gerät verwenden, wenn Sie müde sind, Alkohol getrunken oder Medikamente eingenommen haben, die Ihre Sehkraft, Urteilsvermögen oder Körperkontrolle beeinträchtigen können.



WARNUNG! Unzulässige Änderungen und/oder Zubehörteile können zu schweren Verletzungen oder tödlichen Unfällen von Anwendern oder anderen Personen führen.

Das Gerät nicht so modifizieren, dass es nicht länger mit der Originalausführung übereinstimmt, und nicht benutzen, wenn es scheinbar von anderen modifiziert wurde.

Niemals mit einem defekten Gerät arbeiten. Die Kontroll-, Wartungs- und Serviceanweisungen in dieser Bedienungsanweisung sind genau zu befolgen. Gewisse Wartungs- und Servicemaßnahmen sind von geschulten, qualifizierten Fachleuten auszuführen. Siehe Anweisungen unter dem Titel **Wartung.**

Es ist immer Originalzubehör zu verwenden.

Arbeitssicherheit

Sicherheit im Arbeitsbereich

- Den Arbeitsbereich stets auf das Vorhandensein von Gasleitungen überprüfen und deren Verlauf kennzeichnen. Das Schneiden in der Nähe von Gasleitungen stellt eine potenzielle Gefahrensituation dar. Funkenbildung beim Schneiden vermeiden, andernfalls besteht Explosionsgefahr. Konzentrieren Sie sich voll auf Ihre Arbeitsaufgabe. Unachtsamkeit kann zu schweren Verletzungen bis hin zum Tod führen.
- Stellen Sie sicher, dass keine Rohre oder elektrische Leitungen im Arbeitsbereich oder im Werkstück verlegt sind.
- Sicherstellen, dass die Stromkabel im Arbeitsbereich nicht stromführend sind.
- Beginnen Sie niemals mit der Arbeit, bevor der Arbeitsbereich frei ist und Sie einen sicheren Stand haben.
- Vermeiden Sie es, das Gerät bei schlechtem Wetter zu benutzen. Z.B. bei dichtem Nebel, starkem Regen oder Wind, großer Kälte usw. Das Arbeiten bei schlechtem Wetter ist sehr ermüdend und kann gefährliche Umstände herbeiführen, z. B. Rutschgefahr.

Elektrische Sicherheit



WARNUNG! An elektrisch betriebenen Geräten besteht stets die Gefahr von elektrischen Schlägen. Ungünstige Witterungsbedingungen sowie einen Körperkontakt mit Blitzableiter und metallischen Gegenständen vermeiden. Stets die Vorgaben in der Bedienungsanleitung befolgen, um Schäden auszuschließen.



WARNUNG! Die Maschine nicht mit Wasser reinigen, da dies in das elektrische System oder den Motor eindringen und so Maschinenschäden oder einen Kurzschluss auslösen kann.

- Das Werkzeug niemals ohne den mitgelieferten Fehlerstromschutzschalter verwenden.
- Das Gerät muss an ein geerdete Steckdose angeschlossen werden.
- Kontrollieren, ob die Netzspannung mit der auf dem Geräteschild angegebenen übereinstimmt.
- Kontrollieren, ob Kabel und Verlängerungskabel intakt und in gutem Zustand sind.
- Das Gerät nicht benutzen, wenn ein Kabel oder Stecker beschädigt ist, sondern zur Reparatur in eine autorisierte Servicewerkstatt geben.
- Keine zusammengerollte Verlängerungsschnur nutzen, um eine Überhitzungsgefahr zu vermeiden.

Persönliche Sicherheit

- Niemals das Gerät unbeaufsichtigt mit laufendem Motor stehen lassen.
- Trennen Sie bei längeren Arbeitsunterbrechungen immer die Stromversorgung zum Antriebsaggregat.
- Niemals allein arbeiten. Es muss sich stets eine weitere Person in der Nähe befinden. Diese kann Ihnen bei der Gerätemontage sowie bei etwaigen Unfällen helfen.
- Menschen und Tiere können zu einer Ablenkung und damit zum Verlust der Kontrolle über das Gerät führen. Konzentration und Fokussierung auf die Aufgabe sind daher stets erforderlich.
- Personen, die sich in der Umgebung aufhalten, müssen einen Gehörschutz tragen, da der Geräuschpegel beim Schneiden 85 dB(A) überschreitet.
- Arbeiten Sie immer so, dass die Not-Aus-Taste leicht zu erreichen ist. Falls dennoch eine Notsituation auftreten sollte, drücken Sie die rote Not-Aus-Taste am Aggregat oder die Stopp-Taste auf der Fernsteuerung.

Verwendung und Pflege

Dieses Produkt ist zum Einsatz mit entsprechenden Husqvarna-Produkten vorgesehen. Die Verwendung mit anderen Geräten ist verboten.

- Das Gerät ist für industrielle Anwendungen und die Benutzung durch erfahrene Bediener ausgelegt.
- Kontrollen und/oder Wartungsarbeiten sind bei abgeschaltetem Motor und abgezogenem Stecker durchzuführen.
- Platzieren Sie das Aggregat auf dem Arbeitsplatz, und achten Sie darauf, dass es auf einem stabilen Untergrund steht und vor Spritzwasser geschützt ist. Ziehen Sie vor dem Transport immer den Stecker des Aggregates ab.
- Vorsicht beim Heben. Schweres Gerät bedeutet Klemmgefahr und Gefahr für andere Verletzungen.
- Vor dem Rausziehen des Stromkabels immer zuerst das Aggregat ausschalten und warten, bis das Gerät vollständig zum Stillstand gekommen ist.
- Darauf achten, dass alle Kupplungen, Verbindungen und Kabel sauber und intakt sind.
- Lesen Sie das Handbuch, das mit dem zu verbindenden Werkzeug geliefert wurde, bevor Sie mit der Nutzung des Geräts beginnen.

Transport und Aufbewahrung

- Vor dem Bewegen des Geräts stets den Hauptschalter für das Aggregat ausschalten und das Stromkabel rausziehen.
- Achten Sie beim Transport der Schneideausrüstung darauf, dass diese nicht beschädigt wird. Wurde das Aggregat zusammen mit der Wandsägen ausrüstung WS220 gekauft, kann es einfach an der vorgesehenen Stelle im zugehörigen Transportwagen gelagert werden.
- Bewahren Sie das Gerät für Kinder und Unbefugte unzugänglich in einem abschließbaren Raum auf.
- Lagern Sie die Maschine und die dazugehörigen Werkzeuge an einem trockenen, frostsicheren Ort.
- Setzen Sie die Einheit keinen Temperaturen unter -30 °C oder über 50 °C oder direktem Sonnenlicht aus.

MENÜSYSTEM

Menüsystem des Aggregates

Allgemeines

Die abgebildeten Texte werden in der Anweisung in Englisch, auf der Produkthanzeige jedoch in der gewählten Sprache angezeigt.

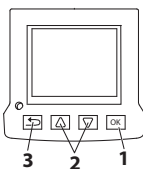
Weitere Informationen zu FreeRTOS finden Sie unter www.freertos.org

Sind K6500 oder DM650 mit dem Netzteil PP220 verbunden, wird das Display der Netzteilereinheit verwendet.

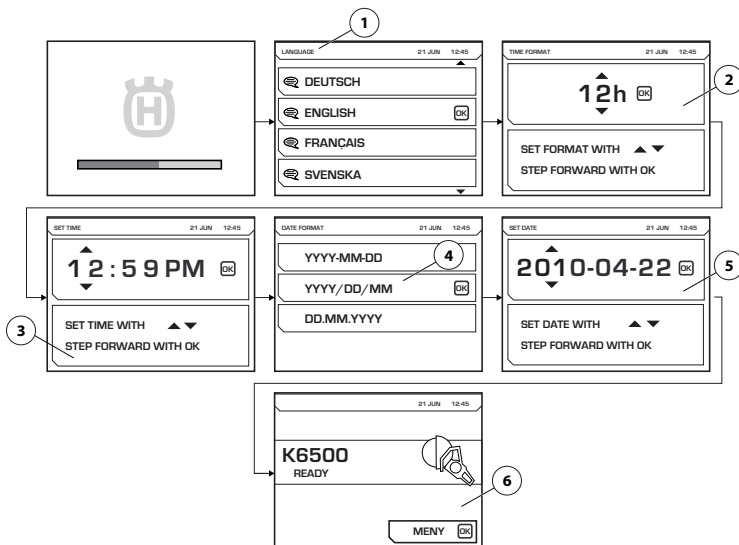
Wenn der K6500 läuft, erlischt die Anzeige auf dem Antriebsaggregat.

Ist die WS220 mit dem Netzteil PP220 verbunden, wird das Display der Fernbedienung verwendet. Das Display auf dem Netzteil ist dann erloschen.

Sie können die Pfeiltasten (2) dazu verwenden, in den Menüs zu scrollen. Mit dem „OK“-Knopf (1) bestätigen Sie Ihre Auswahl. Verwenden Sie den „Zurück“-Knopf (3), um in den Menüs zurück zu gehen.



Erste Inbetriebnahme



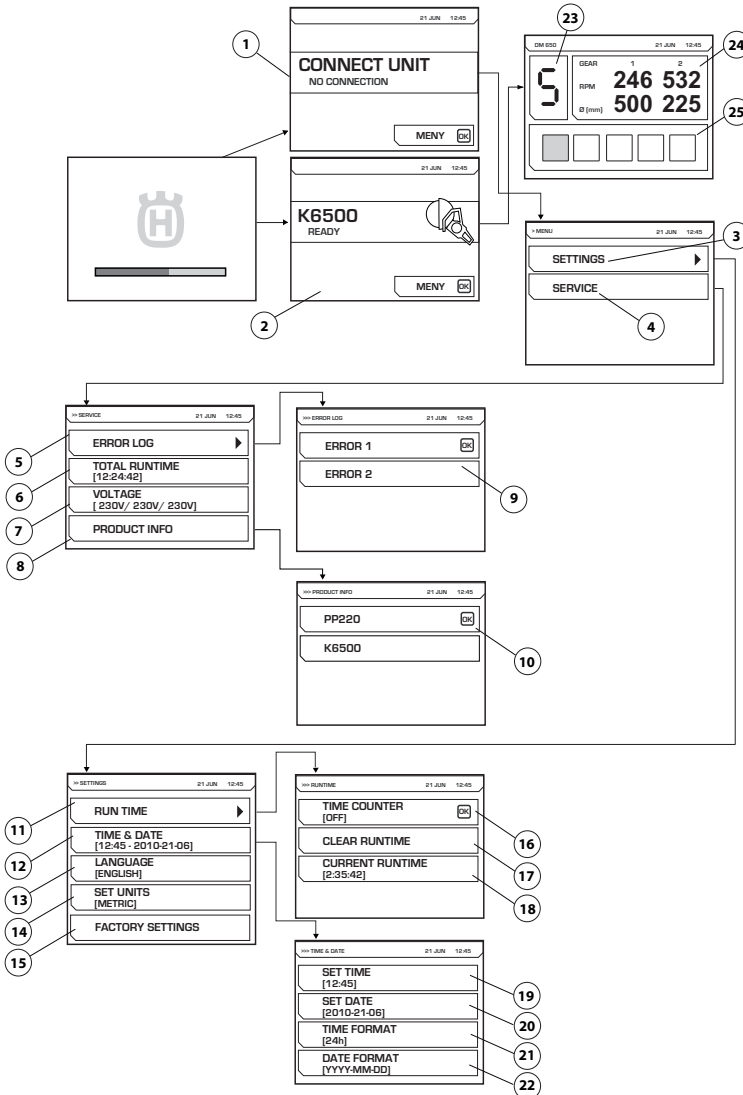
Bei der ersten Inbetriebnahme des Antriebsaggregats müssen die folgenden Einstellungen vorgenommen werden:

- LANGUAGE (1) Wählen Sie die gewünschte Anzeigesprache aus.
- TIME FORMAT (2) Wählen Sie das gewünschte Zeitformat.
- SET TIME (3) Legen Sie die aktuelle Uhrzeit fest.
- DATE FORMAT (4) Wählen Sie das gewünschte Datumsformat.
- SET DATE (5) Legen Sie das aktuelle Datum fest.

Nach Vornahme der Einstellungen werden auf der Hauptanzeige Informationen zum angeschlossenen Werkzeug (6) angezeigt. Beachten Sie, dass die Abbildung ein Beispiel anzeigt.

MENÜSYSTEM

Menüübersicht



Siehe die folgende Seite für eine Erklärung aller Menüs.

MENÜSYSTEM

Erklärung des Menüsystems

CONNECT UNIT (1)

Diese Abbildung wird angezeigt, wenn das Aggregat nicht mit einem Gerät verbunden ist. Schließen Sie das gewünschte Werkzeug an. Ist das gewünschte Werkzeug angeschlossen, wird der Startbildschirm (2) angezeigt. Drücken Sie die Menütaste, um die Menüs „Einstellungen“ (3) und „Service“ (4) zu starten.

Bild (1) wird angezeigt, wenn die WS220 mit der Einheit verbunden ist, aber die zugehörige Fernbedienung noch nicht verbunden wurde.

Elektronisches Getriebe

Bei der Bedienung des DM650 wird eine Abbildung mit dem gewählten elektronischen Getriebe (23), der aktuellen Drehzahl der mechanischen Getriebe 1 und 2 sowie dem empfohlenen Bohrungsdurchmesser für diese Getriebe (24) angezeigt. Die aktuelle Vorschublast (25) des Bohrers wird ebenfalls angezeigt.

SETTINGS (4)

Das Menü „Einstellungen“ besteht aus Untermenüs, die wiederum aus einer Anzahl von Teilmenüs bestehen.

RUN TIME (11)

Laufzeit

TIME COUNTER (16)

Bei Aktivierung wird eine Stoppuhr gestartet, die angibt, wie lange das Werkzeug in Betrieb ist.

CLEAR RUNTIME (17)

Die Stoppuhr wird zurückgestellt.

CURRENT RUN TIME (18)

Aktuelle Laufzeit.

TIME AND DATE (12)

Stellen Sie Uhrzeit und Datum ein.

SET TIME (19)

Legen Sie die aktuelle Uhrzeit fest.

SET DATE (20)

Legen Sie das aktuelle Datum fest.

TIME FORMAT (21)

Wählen Sie das gewünschte Zeitformat. Folgende Optionen stehen zur Auswahl:

- 12 h
- 24 h

DATE FORMAT (22)

Wählen Sie das gewünschte Datumsformat. Folgende Optionen stehen zur Auswahl:

- YYYY-MM-DD
- YYYY/DD/MM
- DD/MM/YYYY

LANGUAGE (13)

Wählen Sie die gewünschte Anzeigesprache aus.

FACTORY SETTINGS (15)

Auf Werkseinstellungen zurücksetzen:

WARTUNG (4)

WARTUNG

ERROR LOG (5)

Fehlerliste (9)

TOTAL RUNTIME (6)

Die Gesamtbetriebszeit wird angezeigt.

VOLTAGE (7)

Angeschlossene Eingangsspannung des Geräts.

PRODUCT INFO (8)

Es werden Informationen zur Einheit und zum angeschlossenen Werkzeug angezeigt (10).

Fernsteuerung Allgemeines

Wenn das Aggregat zusammen mit der WS220 verwendet wird, sollte eine Fernbedienung an das Aggregat angeschlossen werden, um die Wandsäge zu steuern. Die Fernbedienung ist beim Kauf der Wandsägenausrüstung WS220 inbegriffen und wird zusammen mit den dazugehörigen Zubehörteilen in einer Aufbewahrungsbox aufgehoben.

Die Wandsäge wird drahtlos mit der Fernbedienung gesteuert, mittels Funkverbindung zwischen der Fernbedienung und dem Aggregat, oder wahlweise mittels eines CAN-Kabels zwischen der Fernbedienung und dem Aggregat.

Wenn die Fernbedienung zum ersten Mal zusammen mit dem Aggregat verwendet werden soll, müssen die Fernbedienung und das Aggregat einander zugeordnet werden, damit die Funkverbindung funktioniert. Wurde das Aggregat zusammen mit der Wandsägenausrüstung gekauft, wurde dies eventuell bereits vorgenommen. Wurde die Zuordnung nicht vorgenommen, kann sich die Fernbedienung nicht per Funk mit dem Aggregat verbinden. Das Display der Fernbedienung zeigt dann an, dass nach Einheiten gesucht und eine Verbindung versucht wird, aber ohne Erfolg. Wenn Sie feststellen wollen, ob eine Zuordnung vorgenommen wurde, sollten Sie zuerst prüfen, ob das Aggregat aktiv und mit dem Stromkabel verbunden ist und dass der Notschalter nicht heruntergedrückt ist.

Befolgen Sie zum Zuordnen von Fernbedienung und Aggregat die nachstehenden Anweisungen unter Software-Einstellungen, Fernbedienung.

Software-Einstellungen, Fernbedienung

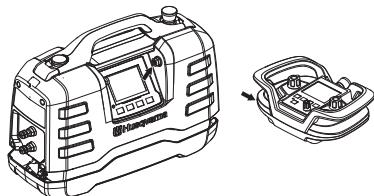
Fernbedienung dem Aggregat zuordnen

Damit die Funkverbindung zwischen der Fernbedienung und dem Aggregat funktioniert, muss die jeweilige Fernbedienung dem jeweiligen Aggregat zugeordnet werden.

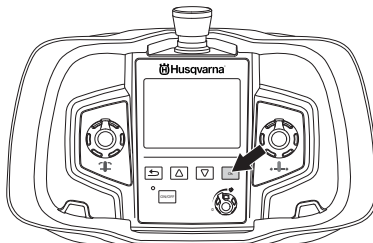
Mit dieser Sicherheitsmaßnahme soll sichergestellt werden, dass das Aggregat nur von einer einzigen Fernbedienung gesteuert werden kann. Die Funkverbindung funktioniert nicht, solange diese Maßnahme nicht durchgeführt wurde.

Wenn die zugehörige Fernbedienung ausgetauscht wurde, oder wenn es notwendig ist, die Fernbedienungen zwischen zwei Einheiten auszutauschen, muss die Fernbedienung mit der Einheit erneut abgestimmt werden.

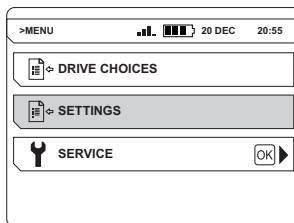
- Schließen Sie die Fernsteuerung mithilfe des beiliegenden CAN-Kabels an. Schrauben Sie den Kabelanschluss per Hand an.



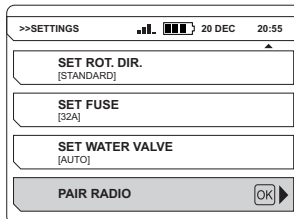
- Warten Sie bis die Fernbedienung vollständig geladen ist und der Startbildschirm erscheint.
- Drücken Sie den „OK“-Knopf, um das Menü aufzurufen.



- Gehen Sie zu „EINSTELLUNGEN“. Navigieren Sie mit den Pfeiltasten und bestätigen Sie mit „OK“.



- Rufen Sie dann „PAAR FUNK-“ auf. Navigieren Sie mit den Pfeiltasten und bestätigen Sie mit „OK“.



Auf dem Bildschirm erscheint eine Meldung, ob die Zuordnung erfolgreich war oder nicht. Versuchen Sie es erneut, falls die Zuordnung nicht erfolgreich war.

Lesen Sie die Anweisungen in der Bedienungsanleitung der Wandsäge, um die Wandsäge mit der Fernbedienung zu steuern.

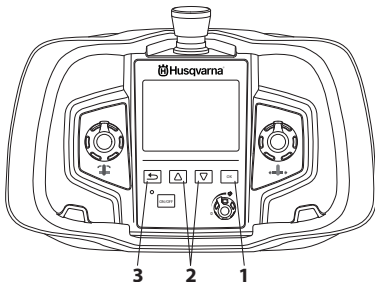
Wenn die Fernbedienung aktiv ist, schaltet sich das Display am Aggregat aus.

HINWEIS! Die Fernbedienung für PP220 ist auch mit den Geräten PP480 HF und PP440 HF kompatibel. Das Menüsystem der Fernbedienung enthält deshalb Untermenüs, die für PP220 nicht in Frage kommen.

MENÜSYSTEM

Menüsystem der Fernbedienung

Sie können die Pfeiltasten (2) dazu verwenden, in den Menüs zu scrollen. Mit dem „OK“-Knopf (1) bestätigen Sie Ihre Auswahl. Verwenden Sie den „Zurück“-Knopf (3), um in den Menüs zurück zu gehen.



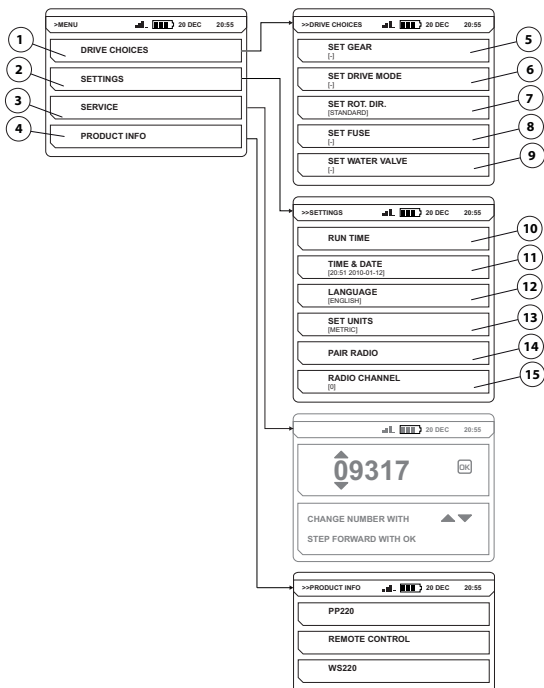
Das Menüsystem der Fernbedienung kann über den „OK“-Knopf aufgerufen werden.

Das Menüsystem umfasst folgende Untermenüs:

- ANTR. WAHL
- EINSTELLUNGEN
- WARTUNG

Das Wartungsmenü ist passwortgeschützt. Nur Servicepersonal hat für die Ausführung von Wartungsarbeiten Zugang zu diesen Menüeinstellungen.

Menüübersicht



Siehe die folgende Seite für eine Erklärung aller Menüs.

MENÜSYSTEM

Erklärung des Menüsystems

DRIVE CHOICES (1)

ANTR. WAHL

SET GEAR (5)

ANTRIEB AUSWÄHLEN

Gilt nicht für PP220.

SET DRIVE MODE (6)

SELECT RUN POSITION (Betriebsposition wählen)

Gilt nicht für PP220.

SET ROT. DIR. (7)

Wählen Sie die gewünschte Rotationsrichtung aus.

Die Rotationsrichtung kann nur geändert werden, wenn die Trennscheibe bzw. der Draht still stehen. Folgende Optionen stehen zur Auswahl:

- STANDARD
- RÜCKWÄRTS

SET FUSE (8)

SICHER: EINST.

Gilt nicht für PP220.

SET WATER VALVE (9)

Regulieren Sie das Wasserventil.

Gilt nicht für PP220.

SETTINGS (2)

EINSTELLUNGEN

RUN TIME (10)

LAUFZEIT

TIME COUNTER (10)

Bei Aktivierung wird eine Stoppuhr gestartet, die angibt, wie lange sich Trennscheibe bzw. Draht bei Laufen wenigstens eines Vorschubs bereits drehen.

CLEAR RUNTIME

Die Stoppuhr wird zurückgestellt.

TIME AND DATE (11)

Stellen Sie Uhrzeit und Datum ein.

SET TIME

Legen Sie die aktuelle Uhrzeit fest.

SET DATE

Legen Sie das aktuelle Datum fest.

TIME FORMAT

Wählen Sie das gewünschte Zeitformat. Folgende Optionen stehen zur Auswahl:

- 12 h
- 24 h

DATE FORMAT

Wählen Sie das gewünschte Datumsformat. Folgende Optionen stehen zur Auswahl:

- YYYY-MM-DD
- YYYY/DD/MM
- DD/MM/YYYY

LANGUAGE (12)

Wählen Sie die gewünschte Anzeigesprache aus.

SET UNITS (13)

Wählen Sie die benötigten Einheiten aus. Folgende Optionen stehen zur Auswahl:

- AMERIKAN.
- METRISCH

PAIR RADIO (14)

Ordnen Sie Fernbedienung und Maschine einander zu.

RADIO CHANNEL (15)

RADIO CHANNEL

Der Funkkanal muss geändert werden, wenn der Bediener Störungen oder einen Abbruch der Kommunikation bemerkt.

Die Fernsteuerung muss über ein CAN-Kabel an die Maschine angeschlossen werden.

Den erforderlichen Funkkanal auswählen. Folgende Optionen stehen zur Auswahl:

- 0 (2.410 GHz)
- 1 (2.415 GHz)
- ...
- 11 (2.465 GHz)

PRODUCT INFO (4)

Es werden Informationen zur Einheit und zum angeschlossenen Werkzeug angezeigt.

Batterie

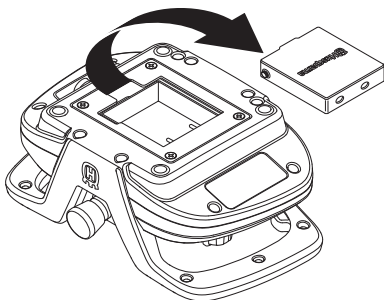
Die Fernsteuerung wird mit einem Li-Ion-Akku betrieben. Die Laufzeit des Akkus nach Aufladung beträgt 8 bis 10 Stunden. Extreme Kälte beeinträchtigt die Kapazitätsleistung und Laufzeit des Akkus. Die Laufzeit hängt außerdem von der Verwendungszeit des Display ab.

Verwenden Sie mit diesem Produkt nur Originalbatterien. Ihr Händler steht Ihnen gerne für weitere Informationen zur Verfügung.

Ein entleerter Akku darf nicht über den Hausmüll entsorgt werden! Er ist beim nächsten Händler oder an der nächsten Sammelstelle abzugeben.

Batterie einsetzen/entfernen

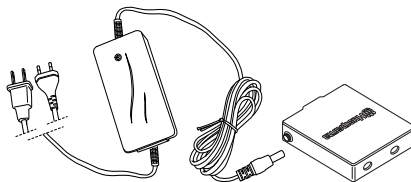
- Setzen Sie die Batterie ein bzw. nehmen Sie sie heraus.



Batterie laden

Bevor Sie die Fernsteuerung zum ersten Mal in Betrieb nehmen, muss der Akku aufgeladen werden.

Mit dem Batterieladegerät



Die Aufladezeit bei einem leeren Akku beträgt ca. 2 bis 3 Stunden. Die Diode ist zu Beginn des Aufladevorgangs orange, sobald der Akku vollständig aufgeladen ist, leuchtet sie grün. Auch nachdem der Akku vollständig aufgeladen wurde versorgt das Ladegerät diesen weiterhin mit Energie zur Aufrechterhaltung der Akkuleistung bis der Akku vom Ladegerät getrennt wird.

Sorgen Sie dafür, dass das Ladegerät vor Feuchtigkeit und Temperaturschwankungen geschützt ist.

Laden mit dem CAN-Kabel

Die Ladeeffizienz mit dem CAN-Kabel ist geringer als mit dem Ladegerät. Deshalb dauert es etwas länger, die Batterie zu aufladen. Die Fernbedienung funktioniert während des Ladens aber normal.

STARTEN UND STOPPEN

Vor dem Start



WARNUNG! Lesen Sie die Bedienungsanweisung sorgfältig durch und machen Sie sich mit dem Inhalt vertraut, bevor Sie das Gerät benutzen.

Tragen Sie persönliche Schutzausrüstung. Siehe die Anweisungen unter der Überschrift "Persönliche Schutzausrüstung".

Sorgen Sie dafür, dass sich innerhalb des Arbeitsbereichs keine unbefugten Personen aufhalten, andernfalls besteht die Gefahr von schweren Verletzungen.

Überprüfen Sie, dass die Maschine korrekt montiert ist und keine Schäden aufweist. Siehe Anweisungen im Abschnitt „Montage und Einstellungen“.

- Warten Sie das Gerät täglich. Siehe die Anweisungen im Abschnitt "Wartung".
- Aggregat anschließen
- Anschluss des Kühlwassers

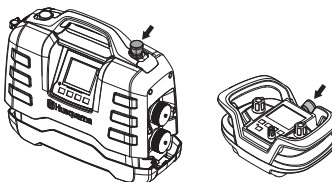
Siehe Anweisungen im Abschnitt „Montage und Einstellungen“.

Ein benzin- oder dieselbetriebener Generator kann als Antrieb verwendet werden, wenn er leistungsstark genug ist. Typische Betriebsfälle eines Generators finden Sie in den technischen Daten. Der Generator muss geerdet sein, um die Funktion des Aggregats abzusichern.

HINWEIS! Wenn der Generator zeitweise eine Eingangsspannung außerhalb des in den technischen Daten angegebenen Spannungsbereichs erzeugt, kann dies zu Schäden am Aggregat führen.

Starten

- Starten Sie die Wasserzufuhr für das Aggregat.
- Stellen Sie sicher, dass die Not-Aus-Taste am Aggregat und die Stopp-Taste auf der Fernsteuerung nicht gedrückt sind, indem Sie sie im Uhrzeigersinn drehen.



- Die Informationen auf der Anzeige geben an, dass das angeschlossene Gerät aktiviert ist.

Folgen Sie den Anweisungen in dem Handbuch, das mit dem angeschlossenen Werkzeug gekommen ist.

Stoppen

Folgen Sie den Anweisungen in dem Handbuch, das mit dem angeschlossenen Werkzeug gekommen ist.

- Drücken Sie den Notschalter des Aggregates herunter.
- Stoppen Sie die Wasserzufuhr für das Aggregat.

Allgemeines



WARNUNG! Der Bediener darf nur die Wartungs- und Servicearbeiten ausführen, die in dieser Bedienungsanleitung beschrieben sind. Größere Eingriffe sind von einer autorisierten Servicewerkstatt auszuführen.

Die Lebensdauer der Maschine kann verkürzt werden und die Unfallgefahr kann steigen, wenn die Wartung der Maschine nicht ordnungsgemäß und Service und/oder Reparaturen nicht fachmännisch ausgeführt werden. Weitere Informationen erteilt Ihnen gerne die nächste Servicewerkstatt.

Tägliche Wartung

- Überprüfen Sie, ob die Sicherheitsausrüstung der Maschine intakt ist. Siehe Anweisungen im Abschnitt "Sicherheitsausrüstung des Gerätes".
- Kontrollieren, ob Kabel und Verlängerungskabel intakt und in gutem Zustand sind.
- Reinigen Sie die gesamte Ausrüstung am Ende eines Arbeitstags. Verwenden Sie eine robuste Bürste oder einen großen Pinsel.
- Darauf achten, die Anschlüsse und Kontakte sauber zu halten. Mit einem Lappen oder Pinsel reinigen.

HINWEIS! Reinigen Sie das Gerät nicht mit einem Hochdruckreiniger. Zudem könnten Dichtungen beschädigt werden, sodass Wasser und Schmutzpartikel in die Maschine eindringen könnten.

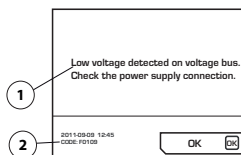
Service



WARNUNG! Sämtliche Reparaturen dürfen nur von autorisiertem Reparaturpersonal ausgeführt werden. Diese Vorschrift soll verhindern, dass der Bediener großen Gefahren ausgesetzt wird.

Fehlermeldungen

Sollte es zu Fehlern kommen, wird auf der Anzeige eine Fehlermeldung (1) und ein Fehlercode (2) angezeigt. Beachten Sie, dass die Abbildung ein Beispiel anzeigt.



Vorgehensweise für das Bestätigen von Fehlermeldungen:

- Drücken Sie auf der Anzeige "OK" oder aktivieren Sie den Gashebel des angeschlossenen Geräts. Ist die Fehlermeldung gelöscht, muss nichts weiter unternommen werden.

Wenn das System festfriert und keine Bestätigung vorgenommen werden kann: Ziehen Sie das Verbindungsstück aus der geerdeten Steckdose heraus, verbinden Sie die Stromquelle erneut. Siehe Anweisungen im Abschnitt „Montage und Einstellungen“.

Bleibt der Defekt bestehen, folgen Sie den Anweisungen zur Fehlerbehebung oder wenden Sie sich an einen autorisierten Händler.

Die Software des Aggregats kann aktualisiert werden. Weitere Informationen erhalten Sie bei Ihrer Servicewerkstatt.

WARTUNG

Störungssuchplan

Fehlercode	Fehlermeldungen	Ursache	Maßnahme
F0101	Überspannung festgestellt	Strom des aktiven Werkzeugs zu hoch	Kontaktieren Sie Ihre Servicewerkstatt falls das Problem weiterhin besteht.
F0103	Fehler in der Hardware	Hardware-Fehler	Kontaktieren Sie Ihre Servicewerkstatt falls das Problem weiterhin besteht.
F0104	Fehler am Spannungsbus	Werkzeugspannungsfehler	Prüfen Sie die Stromversorgung
F0105	Hochspannung am Spannungsbus. Stromversorgung prüfen.	Bremse zu stark angezogen	Kontaktieren Sie Ihre Servicewerkstatt falls das Problem weiterhin besteht.
F0106	Temperatur im IGBT-Modul zu hoch	Antriebsaggregat überhitzt	Sorgen Sie dafür, dass mehr Kühlflüssigkeit durchströmt. Stellen Sie sicher, dass sauberes Wasser verwendet wird, um die Wasserleitungen nicht zu verstopfen. Spezifikationen zu Wasserstrom, -temperatur und -druck finden Sie in den technischen Daten.
F0107	Notausschalter gedrückt	Der Notschalter ist gedrückt.	Setzen Sie den Notausschalter zurück
FXX08*	Hohe Motortemperatur	Die Motortemperatur des Werkzeugs ist zu hoch	Sorgen Sie dafür, dass mehr Kühlflüssigkeit durchströmt. Stellen Sie sicher, dass sauberes Wasser verwendet wird, um die Wasserleitungen nicht zu verstopfen. Spezifikationen zu Wasserstrom, -temperatur und -druck finden Sie in den technischen Daten.
F0109	Niederspannung am Spannungsbus. Stromversorgung prüfen.	Interner Fehler im Antriebsaggregat	Prüfen Sie die Eingangsleistung, oder wenden Sie sich an eine Service-Werkstatt
F0110	Fehler im Kühlgebläse festgestellt. Prüfen Sie den Kühlgebläse.	Fehlfunktion des Gebläses	Prüfen Sie des Gebläses, und ersetzen Sie ihn bei Bedarf
F0111	Die Uhr ist stehen geblieben, bitte ggf. korrigieren.	Die Uhr läuft nicht mehr	Wenden Sie sich an eine Service-Werkstatt, um die Batterie auszutauschen
F0112	Niedrige Eingangsspannung	Eingangsspannung zu niedrig	Prüfen Sie die Mindesteingangsleistung im Handbuch
F0113	Hohe Eingangsspannung	Eingangsspannung zu hoch	Prüfen Sie die maximale Eingangsleistung im Handbuch
FXX14*	Gerätetemperatursensor defekt	Unterbrechung oder Kurzschluss im Temperatursensor.	Setzen Sie sich mit Ihrer Servicewerkstatt in Verbindung.
F0215	Fahrmotor ist angehalten	Anschlag der Führungsschiene erreicht	Reinigen Sie die Schienen der Wandsäge und prüfen Sie, das diese sicher befestigt sind.
		Schmutz auf der Führungsschiene	Kontaktieren Sie Ihre Servicewerkstatt falls das Problem weiterhin besteht.
		Sägeblatt klemmt	
F0216	Absenkmotor ist angehalten	Sägeblatt klemmt	Prüfen Sie, dass Wandsäge und Schiene sicher befestigt sind. Kontaktieren Sie Ihre Servicewerkstatt falls das Problem weiterhin besteht.
F0117	Fehler in der Hardware	Hardware-Fehler	Kontaktieren Sie Ihre Servicewerkstatt falls das Problem weiterhin besteht.
F0118	Fehler in der Hardware	Hardware-Fehler	Kontaktieren Sie Ihre Servicewerkstatt falls das Problem weiterhin besteht.
F0119	Temperatur im PP zu hoch	Antriebsaggregat überhitzt	Sorgen Sie dafür, dass mehr Kühlflüssigkeit durchströmt. Stellen Sie sicher, dass sauberes Wasser verwendet wird, um die Wasserleitungen nicht zu verstopfen. Spezifikationen zu Wasserstrom, -temperatur und -druck finden Sie in den technischen Daten.

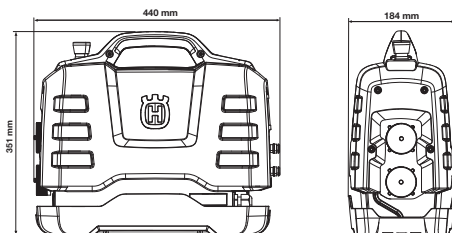
* XX verschiedene Nummern abhängig von dem am Aggregat angeschlossenem Gerät.

TECHNISCHE DATEN

Technische Daten

Motor	PP220
Max. Leistung, kW	6,5
Nennleistung dreiphasig bei 400 V, A	12
Nennleistung einphasig, A	16
Dreiphasenspannung eing., V	200-480
Einphasenspannung eing., V	220-240
Stromanschluss	
3 Phasen	L1+L2+L3+N+PE/L1+L2+L3+PE
1-phasig	L+N+PE
Einsatz des Generators - min., kWA	
400V, 16A	12
Gewicht, kg	
Aggregat	10,8
Wasserkühlung	
Max. Wasserdruck, bar	7
Kühlwasserdurchfluss min., l/min	3,5
Max. Kühlwassertemperatur bei 3,5 l/min, °C	25
Steuersystem	
Steuerungart	Fernsteuerung
Signalübertragung	Drahtlos/Kabel

Maße



Typische Betriebsfälle eines Generators

	PP220, Ausgangsleistung	Generator-Ausgangsspannung (V)	Empfohlene Mindestleistung des Generators (kWA)
3 Phasen	Volle Leistung	3x400, 3x416, 3x440, 3x480	10
	Eingeschränkte Leistung	3x208, 3x220, 3x240	
1-phasig	Eingeschränkte Leistung	220-240	5

Empfohlene Maßangaben der Kabel

HINWEIS! Eine gute Motorleistung hängt von der richtigen Spannung ab. Verlängerungskabel, die zu lang sind und/oder einen zu geringen Querschnitt aufweisen, reduzieren die Leistung des Motors bei Belastung, was zu einer Minderleistung oder Störungen führen kann.

TECHNISCHE DATEN

EG-Konformitätserklärung

(nur für Europa)

Husqvarna AB, SE-561 82 Huskvarna, Schweden, Tel: +46-36-146500, erklären hiermit unsere alleinige Haftung dafür, dass das Aggregat Modell **Husqvarna PP220**, auf das sich diese Erklärung bezieht, ab Seriennummern des Baujahrs 2014 (die Jahreszahl wird im Klartext auf dem Typenschild angegeben, mitsamt einer nachfolgenden Seriennummer) den Vorschriften folgender RICHTLINIE DES RATES entspricht:

- vom 17. Mai 2006 „Maschinen-Richtlinie **2006/42/EG**.
- vom 15. Dezember 2004 "über elektromagnetische Verträglichkeit" **2004/108/EWG**.
- vom 12. Dezember 2006 „betreffend elektrische Betriebsmittel **2006/95/EG**.
- vom 9. März 1999 über „Funkanlagen und Telekommunikationsendeinrichtungen“ **1999/5/EG**.
- vom 8. Juni 2011 "zur Beschränkung der Verwendung bestimmter gefährlicher Stoffe" **2011/65/EU**

Folgende Normen wurden angewendet:

EN ISO 12100:2010, EN 55014-1:2006, EN 55014-2/A1:2001, EN 61000-3-2:2006, EN 61000-3-3:2008, EN 60745-1:2009.

Göteborg, den 13. Dezember 2013



Helena Grubb

Vice President, Construction Equipment Husqvarna AB

(Bevollmächtigter Vertreter für Husqvarna AB, verantwortlich für die technische Dokumentation.)

SIMBOLOGIA

I simboli sulla macchina

AVVERTENZA! Se utilizzata in modo improprio o non corretto, la macchina può essere un attrezzo pericoloso in grado di provocare gravi lesioni o morte dell'operatore, o di altre persone.

Prima di usare la macchina, leggere per intero le istruzioni per l'uso e accertarsi di averne compreso il contenuto.

Usare sempre:

- Elmetto protettivo omologato
- Protezioni acustiche omologate
- Occhiali o visiera di protezione

Controllo e/o manutenzione devono essere eseguiti a motore spento e dopo aver staccato la spina dalla presa.

Il presente prodotto è conforme alle vigenti direttive CEE.

Marchio ambientale. Il simbolo riportato sul prodotto o sulla confezione indica che il prodotto non può essere smaltito fra i rifiuti domestici. Il prodotto deve invece essere consegnato a un centro di raccolta autorizzato per il riciclaggio dei componenti elettrici ed elettronici.

Smaltendo correttamente questo prodotto si contribuisce a ridurre l'impatto ambientale e sulla salute che potrebbe verificarsi in caso di procedure di smaltimento errate.

Per maggiori informazioni sul riciclaggio di questo prodotto, rivolgersi al proprio comune, al centro di raccolta rifiuti locale o al rivenditore.

I restanti simboli/decalcomanie riguardano particolari requisiti necessari per ottenere la certificazione in alcuni mercati.



Spiegazione dei livelli di avvertenza

Le avvertenze sono suddivise in tre livelli.

AVVERTENZA!



AVVERTENZA! Utilizzato se è presente un rischio di gravi lesioni, morte dell'operatore oppure danni all'ambiente circostante nel caso in cui le istruzioni del manuale non vengano rispettate.

ATTENZIONE!



ATTENZIONE! Utilizzato se è presente un rischio di lesioni per l'operatore oppure danni all'ambiente circostante nel caso in cui le istruzioni del manuale non vengano rispettate.

NOTA!

NOTA! Utilizzato se è presente un rischio di danni ai materiali oppure alla macchina nel caso in cui le istruzioni del manuale non vengano rispettate.

INDICE

Indice

SIMBOLOGIA

I simboli sulla macchina	68
Spiegazione dei livelli di avvertenza	68

INDICE

Indice	69
--------------	----

PRESENTAZIONE

Alla gentile clientela	70
Design e funzioni	70
PP220	70

CHE COSA C'È?

Componenti dell'unità di potenza.	71
--	----

DISPOSITIVI DI SICUREZZA DELLA MACCHINA

Generalità	72
------------------	----

MONTAGGIO E REGOLAZIONI

Collegare il gruppo di potenza	73
Collegamento dei dispositivi	73
Collegare l'acqua di raffreddamento	73
Collegare la fonte di alimentazione	73

FUNZIONAMENTO

Norme generali di sicurezza	74
Abbigliamento protettivo	75
Norme di sicurezza del gruppo di potenza	76
Sicurezza sul lavoro	76
Trasporto e rimessaggio	77

SISTEMA MENU

Sistema menu del gruppo di potenza	78
Panoramica del menu	79
Descrizione del sistema di menu	80

SISTEMA MENU

Telecomando	81
Impostazioni software, telecomando	81
Sistema di menu telecomando	82
Panoramica del menu	82
Descrizione del sistema di menu	83
Batteria	84

AVVIAMENTO E ARRESTO

Prima dell'avviamento	85
Avviamento	85
Arresto	85

MANUTENZIONE

Generalità	86
Manutenzione giornaliera	86
Assistenza	86
Messaggi di guasto	86

CARATTERISTICHE TECNICHE

Caratteristiche tecniche	88
Dimensioni consigliate per i cavi	88
Dichiarazione di conformità CE	89

Alla gentile clientela

La ringraziamo per aver scelto un prodotto Husqvarna!

Ci auguriamo che rimarrete soddisfatti della vostra macchina e speriamo di potervi servire per molto tempo in futuro. L'acquisto di uno dei nostri prodotti vi dà diritto a ricevere un'assistenza professionale per le riparazioni e la manutenzione. Se non avete acquistato la macchina presso uno dei nostri rivenditori autorizzati, rivolgetevi alla più vicina officina di assistenza.

Questo manuale rappresenta un documento di grande valore. Verificare che sia sempre a disposizione sul posto di lavoro. Seguendone il contenuto (uso, assistenza, manutenzione ecc.) potrete aumentare notevolmente la durata della vostra macchina e anche il suo valore di usato. Se vendete la macchina, ricordate di consegnare il manuale delle istruzioni al nuovo proprietario.

Più di 300 anni di innovazione

Le origini della Husqvarna AB risalgono al 1689 quando il re Karl XI fece costruire una fabbrica per la produzione di moschetti. A quei tempi, erano state già gettate le fondamenta per le nozioni d'ingegneria alla base dello sviluppo di alcuni dei prodotti più importanti del mondo in campi quali: armi da caccia, biciclette, motociclette, elettrodomestici, macchine da cucire e prodotti da esterno.

Husqvarna è il leader mondiale dei prodotti elettrici da esterno per usi forestali, manutenzione di parchi e cura di prati e giardini, oltre alle attrezzature di taglio e agli utensili diamantati per i settori edili e della lavorazione della pietra.

Responsabilità del proprietario

Il proprietario/datore di lavoro è responsabile della formazione dell'operatore sull'uso sicuro della macchina. I supervisori e gli operatori devono aver letto e compreso le istruzioni per l'uso. Devono conoscere:

- le istruzioni di sicurezza della macchina;
- la gamma d'uso e le limitazioni della macchina;
- come utilizzare e sottoporre a manutenzione la macchina.

Le legislazioni nazionali potrebbero regolamentare l'utilizzo della macchina. Prima di utilizzare la macchina, verificare quali legislazioni sono applicabili sul proprio posto di lavoro.

Riserva del produttore

Posteriormente alla pubblicazione del presente manuale, Husqvarna potrebbe fornire informazioni aggiuntive per un utilizzo sicuro del prodotto. Spetta al proprietario tenersi aggiornato sui metodi di utilizzo più sicuri.

La Husqvarna AB procede costantemente allo sviluppo dei propri prodotti e si riserva quindi il diritto di apportare, senza alcun preavviso, modifiche riguardanti fra l'altro la forma e l'aspetto esteriore.

Per ottenere informazioni e assistenza, contattare il sito Web: www.husqvarna.com

Design e funzioni

Si tratta di un prodotto che rientra in una famiglia di apparecchiature elettriche a frequenza elevata per le attività di taglio, foratura e apertura murale. È uno strumento progettato per tagliare materiali duri quali piastrelle e cemento armato e non dovrebbe essere utilizzato per altri scopi al di fuori di quelli descritti nel presente manuale.

I prodotti Husqvarna si distinguono per valori di eccellenza in quanto a prestazioni, affidabilità, tecnologia innovativa, soluzioni tecniche avanzate e rispetto dell'ambiente. Per un utilizzo sicuro del prodotto, l'operatore deve leggere con attenzione il manuale. Per ulteriori informazioni, contattare il proprio concessionario o Husqvarna.

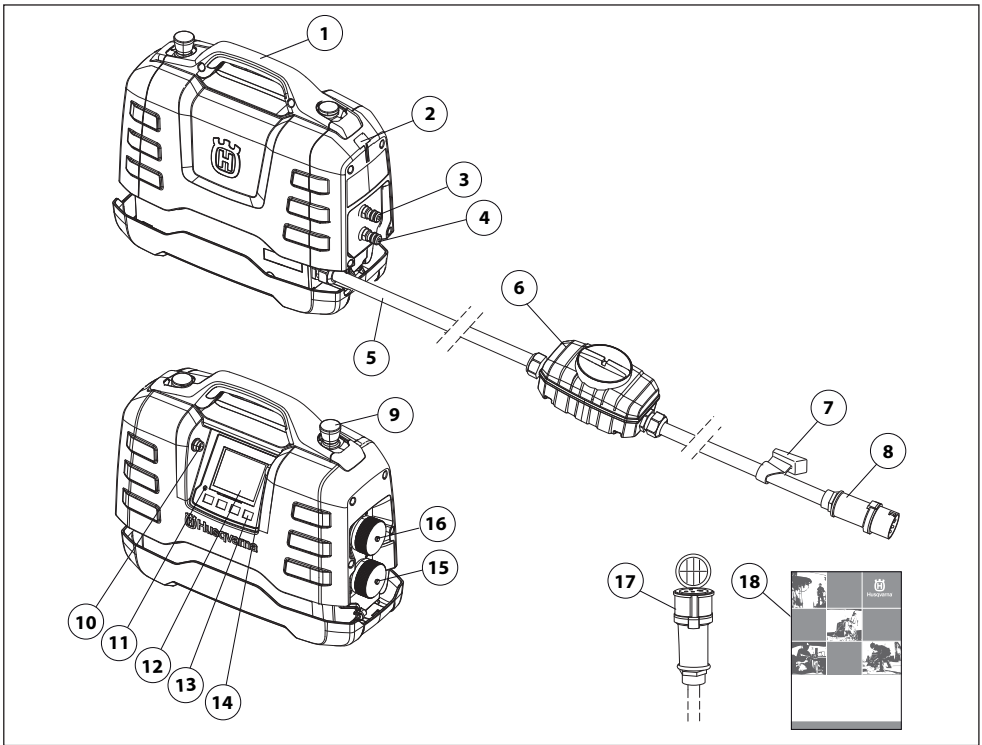
Di seguito sono descritte alcune delle caratteristiche esclusive dei prodotti.

PP220

Il gruppo di potenza è stato appositamente progettato per azionare utensili Husqvarna dedicati, e dotati di motore ad alta frequenza.

- L'unità fornisce elevata potenza ed è in grado di utilizzare alimentazione monofase e trifase per la massima flessibilità e usabilità.
- Il display digitale presente sull'unità consente la semplice regolazione delle impostazioni e il controllo delle informazioni del sistema.
- Il controllo della tagliamuri avviene mediante il telecomando wireless fornito in dotazione solo se vengono acquistate attrezzature per il modello WS220.
- Il telecomando dà libertà di movimento all'operatore e una visibilità ininterrotta del lavoro. Facile da utilizzare, anche quando si indossano guanti. È possibile impostare le modifiche e il funzionamento in maniera estremamente facile, utilizzando solo pochi pulsanti. Il telecomando è dotato di un display a colori digitale da 3,5 pollici.
- La macchina è leggera, compatta ed ergonomica per la massima semplicità di trasporto.
- L'unità è raffreddata ad aria

CHE COSA C'È?



Componenti dell'unità di potenza.

- 1 Impugnatura
- 2 Spazio di supporto per il cavo
- 3 Ingresso/uscita attacco per l'acqua
- 4 Ingresso/uscita attacco per l'acqua
- 5 Cavo di alimentazione
- 6 Interruttore di circuito salvavita
- 7 Supporto per il cavo
- 8 Connettore
- 9 Arresto di emergenza
- 10 Connessione USB
- 11 Indicatore sovratensione
- 12 Display
- 13 Tasti di selezione
- 14 Connessione CAN
- 15 Connettore per trapano e troncatrice
- 16 Connettore per tagliamuri
- 17 Cavo adattatore
- 18 Istruzioni per l'uso

DISPOSITIVI DI SICUREZZA DELLA MACCHINA

Generalità



AVVERTENZA! Non usare mai una macchina con dispositivi di sicurezza difettosi. Se la macchina non supera tutti i controlli, contattare un'officina per le necessarie riparazioni.

In questo capitolo vengono presentati i dispositivi di sicurezza della macchina, la loro funzione, il controllo e la manutenzione necessari per assicurarne una funzione ottimale.

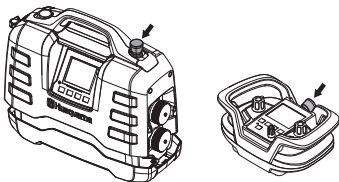
Questa macchina viene utilizzata in combinazione con altri prodotti. Prima di usare la macchina, leggere per intero il manuale in dotazione con i prodotti e accertarsi di averne compreso il contenuto.

Effettuare su base giornaliera il controllo dei dispositivi di sicurezza.

Verificare anche i dispositivi di sicurezza sull'attrezzo elettrico che deve essere collegato al gruppo di potenza. Consultare il manuale operatore per l'attrezzo elettrico apposto da utilizzare per il controllo dei dispositivi di sicurezza.

Arresto di emergenza e pulsante di arresto

I pulsanti per l'arresto di emergenza situati sul gruppo di potenza e sul telecomando rallentano l'attrezzo collegato e ne interrompono l'alimentazione.

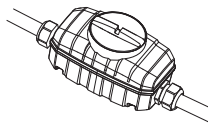


Testare l'arresto di emergenza

- Ruotare in senso orario il pulsante di arresto di emergenza per verificare che non sia premuto.
- Avviare l'utensile collegato.
- Premere l'arresto di emergenza e verificare che l'utensile collegato si fermi.
- Quando si utilizza la tagliamuri, il pulsante di arresto deve essere controllato mediante la stessa procedura.

Interruttore di circuito salvavita

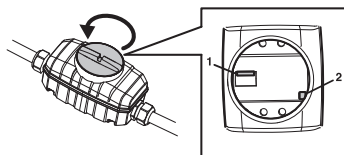
In caso di guasto elettrico un dispositivo salvavita protegge la macchina.



Controllare l'interruttore di circuito salvavita

Eseguire il controllo del dispositivo salvavita con il gruppo di potenza collegato a una presa trifase.

- Collegare il gruppo di potenza alla presa a terra con uscita trifase.
- Aprire il coperchio del dispositivo salvavita per accedere all'interruttore (1) e al pulsante di verifica (2).



- Impostare il comando del dispositivo salvavita in posizione 1.
- Premere il pulsante di verifica. Il dispositivo salvavita deve essere attivato per interrompere l'alimentazione dell'unità.
- Resettare il dispositivo salvavita impostando l'interruttore prima su 0 e successivamente su 1.
- Rimontare e serrare il coperchio.

Il dispositivo salvavita deve essere testato ogni due settimane con il pulsante di verifica.

MONTAGGIO E REGOLAZIONI

Collegare il gruppo di potenza

Posizionare il gruppo di potenza sull'area di lavoro, facendo attenzione a collocarlo su una superficie stabile, lontano da spruzzi d'acqua.

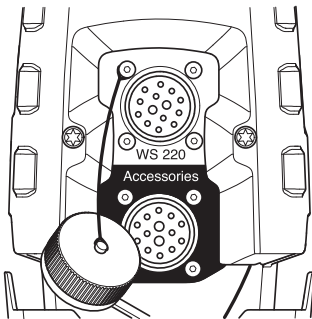
Se il gruppo di potenza è stato acquistato insieme alle attrezzature per tagliamuri WS220, è possibile riporlo con facilità nello spazio apposito all'interno del carrello di trasporto fornito in dotazione durante il funzionamento.

Per prestazioni ottimali, il gruppo di potenza deve essere collegato a un'uscita trifase.

Collegamento dei dispositivi

Il gruppo di potenza PP220 deve essere utilizzato esclusivamente con gli appositi prodotti Husqvarna.

Collegare il gruppo di potenza all'apposita presa di potenza; notare che sono presenti due diverse prese. La presa di potenza superiore con otturatore colore argento viene utilizzata con la tagliamuri WS220. La presa di potenza inferiore con otturatore nero viene utilizzata con troncatrici e macchine per il carotaggio. Per ulteriori informazioni, consultare la sezione "Dati tecnici".



Collegare l'acqua di raffreddamento

- Collegare l'acqua di raffreddamento al gruppo di potenza utilizzando una presa d'acqua Gardena ad uno dei due attacchi per l'acqua. Ricordare di usare acqua di raffreddamento pulita per evitare che la sporcizia intasi l'impianto.

Per ulteriori informazioni, consultare la sezione "Dati tecnici".

L'altro attacco per l'acqua deve essere collegato all'attrezzo elettrico, dotato di vari rubinetti di regolazione del flusso dell'acqua di raffreddamento. Vedere il manuale operatore per i gruppi di potenza corrispondenti.

Collegare la fonte di alimentazione

Affinché funzioni al massimo delle prestazioni, il gruppo di potenza deve essere collegato ad una presa a terra trifase con tensione continua. Per ulteriori informazioni, consultare la sezione "Dati tecnici".

A tensioni inferiori vi è una riduzione lineare della potenza disponibile fino all'80%.

Se non è disponibile una connessione elettrica trifase, è possibile collegare il gruppo di potenza a una presa di corrente monofase.

Per creare il collegamento monofase, utilizzare il cavo adattatore in dotazione.

La potenza disponibile per il funzionamento monofase è sostanzialmente inferiore a quella disponibile con presa trifase.

Per ulteriori informazioni, consultare la sezione "Dati tecnici".

- Durante il funzionamento, far combaciare tra loro gli otturatori del cavo di alimentazione e del gruppo di potenza per evitare che l'eventuale ingresso di sporcizia al loro interno danneggi il connettore.

Se sufficientemente potente, si può utilizzare un generatore alimentato a benzina o diesel come fonte di alimentazione. Vedere i casi tipici di funzionamento del generatore nei Dati tecnici. Il generatore deve essere provvisto di presa a terra per salvaguardare il funzionamento del gruppo di potenza.

NOTA! Un generatore che in alcuni casi eroga una tensione di ingresso al di fuori della gamma specificata nei dati tecnici può danneggiare il gruppo di potenza.

FUNZIONAMENTO

Norme generali di sicurezza



AVVERTENZA! Leggere attentamente tutte le avvertenze di sicurezza e tutte le istruzioni. Dalla mancata osservazione di avvertenze e istruzioni possono derivare scosse elettriche, incendi e/o danni gravi.

IMPORTANTE! Conservare tutte le avvertenze e le istruzioni per la futura consultazione. Nelle avvertenze, il termine "attrezzo elettrico" si riferisce al vostro attrezzo elettrico alimentato tramite rete elettrica (con cavo) o a batteria (cordless).

Sicurezza dell'area di lavoro

- **Tenere l'area di lavoro pulita e ben illuminata.** Le zone in disordine o male illuminate possono provocare incidenti.
- **Non mettere in funzione attrezzi elettrici in ambienti esplosivi, quali quelli che comportano la presenza di liquidi infiammabili, gas o polvere.** Gli attrezzi elettrici generano scintille che possono incendiare polveri o fumi.
- **Tenere lontani bambini e spettatori mentre si fa funzionare un attrezzo elettrico.** Le distrazioni possono causare la perdita del controllo.

Sicurezza elettrica

- **Le spine degli attrezzi elettrici devono essere adatte alle prese. Evitare assolutamente di apportare modifiche alla spina.** Le spine non modificate e che si adattano bene alle prese ridurranno il rischio di scosse elettriche.
- **Evitare il contatto del corpo con superfici messe a massa o collegate a terra, come condutture, radiatori, stufe e frigoriferi.** In casi simili si verificherebbe un aumento del rischio di scosse elettriche.
- **Non esporre gli attrezzi elettrici a pioggia o umidità.** L'ingresso di acqua in un attrezzo elettrico fa aumentare il rischio di scosse elettriche.
- **Evitare un uso non conforme del cavo. Non utilizzare il cavo per trasportare o tirare l'attrezzo elettrico, o per scollegare quest'ultimo dalla presa di forza. Tenere il cavo lontano da fonti di calore, olio, bordi affilati o parti in movimento.** I cavi danneggiati o aggrovigliati aumentano il rischio di scosse elettriche e devono quindi essere sostituiti presso una officina di assistenza.
- **Facendo funzionare un attrezzo elettrico all'aperto, usare una prolunga adatta per l'uso all'aperto.** L'utilizzo di cavi adatti per l'uso all'aperto riduce il rischio di scosse elettriche.

Sicurezza personale

- **Nell'uso di un attrezzo elettrico, restare allerta, fare attenzione a ciò che si sta facendo e usare il buon senso. Non usare un attrezzo elettrico quando si è stanchi o sotto l'effetto di droga, alcol o farmaci.** Un attimo di disattenzione può comportare gravi danni alla persona.
- **Usare sempre abbigliamento protettivo. Usare sempre gli occhiali protettivi.** L'uso in condizioni adeguate dell'attrezzatura di protezione (come maschera, calzature di sicurezza antiscivolo, copricapo rigido o protezioni per le orecchie) ridurrà i danni alla persona.
- **Prevenire la messa in funzione accidentale. Accertarsi che l'interruttore sia in posizione OFF prima di effettuare il collegamento alla presa dell'alimentazione e/o alla batteria, di sollevare o trasportare l'attrezzo.** Il trasporto di attrezzi elettrici tenendo le dita sull'interruttore o su attrezzi che producono corrente e il cui interruttore è acceso, può provocare incidenti.
- **Rimuovere qualunque chiave o strumento di regolazione prima di accendere l'attrezzo elettrico.** Qualunque chiave o attrezzo lasciato attaccato a parti rotanti può causare danni alla persona.
- **Operare in sicurezza. Operare sempre facendo attenzione a posizionare bene i piedi e a mantenere l'equilibrio.** Ciò permette un migliore controllo dell'attrezzo elettrico in situazioni inattese.
- **Vestirsi in maniera adeguata. Non indossare abiti troppo ampi o gioielli. Tenere capelli, indumenti e guanti lontani dalle parti in movimento.** Lasciati liberi, indumenti, gioielli o capelli lunghi possono restare impigliati nelle parti in movimento.
- **Qualora vengano forniti strumenti per il collegamento a strutture di estrazione e raccolta della polvere, accertarsi che queste siano collegate e usate in modo adeguato.** La raccolta della polvere può ridurre i rischi legati alla presenza di quest'agente.

Uso e cura dell'attrezzo elettrico

- **Non forzare l'attrezzo elettrico. Usare l'attrezzo elettrico adatto all'applicazione.** L'attrezzo elettrico giusto farà il lavoro meglio e in modo più sicuro se usato alla velocità per la quale è stato progettato.
- **Non usare l'attrezzo elettrico se non è possibile accendere o spegnere tramite interruttore le rispettive funzioni di accensione e spegnimento.** Un attrezzo elettrico che non è possibile controllare correttamente è pericoloso e deve essere aggiustato.
- **Staccare la spina dalla presa dell'alimentazione e/o la batteria prima di procedere a qualunque regolazione, cambio di accessori o alla conservazione degli attrezzi.** Tali misure di sicurezza preventive riducono il rischio di avvio accidentale dell'attrezzo elettrico.

FUNZIONAMENTO

- **Riporre gli attrezzi elettrici fuori dalla portata dei bambini e non permettere l'uso dei suddetti a persone che non hanno familiarità con tali attrezzi e con queste istruzioni.** Nelle mani di persone inesperte, gli attrezzi elettrici sono pericolosi.
- **Manutenzione degli attrezzi elettrici. Controllare che non si verifichi un errato allineamento o collegamento delle parti in movimento, la rottura di pezzi e qualsivoglia altra condizione che possa inficiare il funzionamento dell'attrezzo elettrico. Qualora danneggiato, riparare l'attrezzo elettrico prima dell'uso.** Molti incidenti sono causati da attrezzi elettrici con una manutenzione inadeguata.
- **Mantenere affilati e puliti gli strumenti da taglio.** Con una manutenzione adeguata, gli strumenti da taglio con bordi affilati risultano più facili da controllare e meno pericolosi.
- **Usare l'attrezzo elettrico, gli accessori, le punte ecc. come indicato dalle presenti istruzioni, tenendo conto delle condizioni di lavoro e della prestazione da effettuare.** L'uso dell'attrezzo elettrico per operazioni differenti da quelle per le quali è stato progettato potrebbe creare situazioni di pericolo.

Assistenza

- **Far riparare l'attrezzo elettrico solo da personale qualificato, usando esclusivamente pezzi sostitutivi identici.** Questo garantirà che sia salvaguardata la sicurezza dell'attrezzo elettrico.

Impiegare sempre il buon senso

Non è possibile coprire tutte le situazioni immaginabili che potreste affrontare. Prestare sempre attenzione e usare il buon senso. In situazioni in cui vi sentite incerti su come procedere, rivolgersi sempre ad un esperto. Contattate il vostro rivenditore o un operatore che abbia esperienza della macchina. Evitare ogni tipo di operazione per la quale non vi sentiate sufficientemente competenti!

Abbigliamento protettivo

Generalità

Non usare mai la macchina se non siete certi di poter chiedere aiuto in caso d'infortunio.

Abbigliamento protettivo

Lavorando con la macchina usare sempre abbigliamento protettivo omologato. L'uso di abbigliamento protettivo non elimina i rischi di lesioni, ma riduce gli effetti del danno in caso di incidente. Consigliatevi con il vostro rivenditore di fiducia per la scelta dell'attrezzatura adeguata.



AVVERTENZA! L'utilizzo di prodotti per taglio, levigatura, foratura, smerigliatura o lavorazione di materiali può generare polveri e vapori contenenti prodotti chimici nocivi. Informarsi sulla composizione del materiale da lavorare e utilizzare una maschera respiratoria adeguata.



AVVERTENZA! Una lunga esposizione al rumore può comportare lesioni permanenti all'udito. Usare quindi sempre cuffie di protezione omologate. Far sempre attenzione a segnali di allarme o chiamate quando usate le cuffie protettive. Togliere sempre le cuffie protettive immediatamente all'arresto del motore.



AVVERTENZA! I prodotti con parti mobili comportano sempre un certo pericolo di intrappolamento. Indossare guanti protettivi per evitare lesioni.

Usare sempre:

- Elmo protettivo
- Cuffie auricolari protettive
- Occhiali o visiera di protezione
- Mascherina protettiva
- Guanti robusti, in grado di garantire una presa sicura.
- Abbigliamento aderente, robusto e comodo che permetta libertà nei movimenti.
- Stivali con calotta di acciaio e suola antiscivolo.

Prestare attenzione a non restare impigliati in parti mobili con indumenti, capelli e gioielli.

Altri dispositivi di protezione



AVVERTENZA! Lavorando con la macchina potrebbero verificarsi scintille in grado di provocare incendi. Tenere sempre a portata di mano l'attrezzatura antincendio.

- Attrezzature antincendio
- Tenere sempre a portata di mano la cassetta di pronto soccorso.

FUNZIONAMENTO

Norme di sicurezza del gruppo di potenza



AVVERTENZA! Leggere attentamente tutte le avvertenze di sicurezza e tutte le istruzioni. Dalla mancata osservazione di avvertenze e istruzioni possono derivare scosse elettriche, incendi e/o danni gravi.

Questa sezione elenca le norme basilari per un uso sicuro della mototroncatrice per muri. Queste informazioni non potranno mai sostituire la competenza di un professionista, costituita sia da formazione professionale che da esperienza pratica.

- Prima di usare la macchina, leggere per intero le istruzioni per l'uso e accertarsi di averne compreso il contenuto.
- Tenere presente che l'operatore è responsabile di eventuali incidenti o pericoli per gli altri o le cose.
- Tutti gli operatori devono essere addestrati all'uso della macchina. Spetta al proprietario organizzare l'addestramento degli operatori.
- La macchina deve rimanere pulita. I segnali e gli adesivi devono essere interamente leggibili.



AVVERTENZA! Se utilizzata in modo improprio o non corretto, la macchina può essere un attrezzo pericoloso in grado di provocare gravi lesioni o morte dell'operatore, o di altre persone.

Non permettere mai a bambini o persone non autorizzate di utilizzare o sottoporre a manutenzione la macchina. Non consentire mai ad altri l'utilizzo della macchina senza accertarsi che abbiano capito il contenuto del manuale di istruzioni.

Non utilizzare mai la macchina in condizioni di stanchezza oppure sotto l'effetto di alcolici, stupefacenti o farmaci in grado di alterare la vista, la capacità di valutazione o la coordinazione.



AVVERTENZA! Modifiche e/o utilizzo di accessori non autorizzati possono causare gravi lesioni e la morte dell'operatore o altre persone.

Non modificare mai la macchina né utilizzarla se sembra essere stata modificata da altri.

Non usare mai una macchina difettosa. Effettuare i controlli di sicurezza e attenersi alle istruzioni di manutenzione e riparazione riportate nel presente manuale. Alcuni interventi devono essere eseguiti da personale specializzato. Vedere le istruzioni alla sezione Manutenzione.

Usare sempre accessori originali.

Sicurezza sul lavoro

Sicurezza dell'area di lavoro

- Controllare sempre e tracciare la posizione delle condutture del gas. Il taglio in prossimità di condutture del gas è estremamente pericoloso. Accertarsi che durante il taglio non si generino scintille per evitare il rischio di esplosione. Rimanere concentrati sul proprio lavoro. Eventuali distrazioni possono causare lesioni personali gravi o mortali.
- Accertarsi che non vi siano tubature o cavi elettrici nel pezzo in lavorazione o nell'area di lavoro.
- Controllare che i cavi elettrici nell'area di lavoro non siano sotto tensione.
- Cominciate a lavorare solo dopo essere certi che l'area di lavoro sia libera e la posizione da voi assunta sia stabile.
- Evitare di lavorare in condizioni di tempo sfavorevoli. Ad esempio nebbia, pioggia intensa, vento forte ecc. Lavorare nel maltempo è faticoso e può creare situazioni di pericolo, ad esempio un terreno sdruciolevole.

FUNZIONAMENTO

Sicurezza elettrica



AVVERTENZA! Le macchine elettriche comportano sempre un certo rischio di scosse elettriche. Non utilizzare la macchina in condizioni climatiche avverse ed evitare il contatto del corpo con parafulmini e oggetti metallici. Per evitare lesioni, attenersi sempre alle istruzioni per l'uso.



AVVERTENZA! Non lavare la macchina con acqua poiché l'acqua può penetrare nel sistema elettrico e causare danni alla macchina o un cortocircuito.

- Non usare mai lo strumento senza l'interruttore per i guasti a terra fornito insieme allo strumento.
- La macchina dev'essere collegata ad una presa a terra.
- Controllare che la tensione di rete corrisponda a quella indicata sul marchio della macchina.
- Controllare che il cavo e la prolunga del cavo siano integri e in buono stato.
- Se uno dei cavi risultasse danneggiato, non usare la macchina, bensì portarla a riparare in un'officina autorizzata.
- Non utilizzare cavi giuntati arrotolati per evitare il rischio di surriscaldamento.

Sicurezza personale

- Non lasciare mai la macchina incustodita a motore acceso.
- Scollegare sempre l'alimentazione del gruppo di potenza in caso di interruzioni dell'attività particolarmente lunghe.
- Non lavorare mai da soli. Accertarsi che sia presente almeno un collega nelle vicinanze. Un collega può essere di aiuto sia durante il montaggio della macchina che in caso di incidente.
- Persone e animali possono distrarre l'operatore e fare perdere il controllo della macchina. Mantenere la concentrazione e l'attenzione sul lavoro da svolgere.
- Le persone presenti vicino all'area di lavoro devono indossare protezioni acustiche in quanto il livello acustico durante il taglio supera 85 dB(A).
- Lavorare sempre in maniera tale da consentire un facile accesso all'arresto di emergenza. Se nonostante tutto si dovesse verificare un'emergenza, premere il pulsante rosso dell'arresto di emergenza sull'unità di potenza, o il pulsante di arresto sul sistema di controllo remoto.

Uso e manutenzione

Questa macchina è destinata unicamente all'uso con i prodotti Husqvarna previsti. Tutti gli altri usi sono vietati.

- La macchina è progettata per essere utilizzata in applicazioni industriali da operatori esperti.
- Controllo e/o manutenzione devono essere eseguiti a motore spento e dopo aver staccato la spina dalla presa.
- Posizionare il gruppo di potenza sull'area di lavoro, facendo attenzione a collocarlo su una superficie stabile, lontano da spruzzi d'acqua. Staccare la spina dal gruppo di potenza prima di spostarlo.
- Prestare attenzione durante le operazioni di sollevamento. In sede di movimentazione di pezzi pesanti sussiste il rischio di schiacciamento e altri danni.
- Non scollegare mai il cavo di alimentazione senza prima spegnere l'unità di potenza e attendere che il motore si fermi del tutto.
- Assicurarsi che tutti i raccordi, le connessioni e i cavi siano intatti e privi d'impurità.
- Prima di usare la macchina, leggere per intero il manuale in dotazione con l'attrezzo.

Trasporto e rimessaggio

- Spegnerne sempre l'unità di potenza e scollegare il cavo elettrico prima di spostare l'attrezzatura.
- Assicurare le attrezzature durante il trasporto per evitare danni di trasporto e incidenti. Se il gruppo di potenza è stato acquistato insieme alle attrezzature per tagliamuri WS220, è possibile riporlo con facilità nello spazio apposito all'interno del carrello di trasporto fornito in dotazione.
- Conservate l'attrezzatura in un luogo chiuso a chiave e quindi lontano dalla portata di bambini e di persone non autorizzate.
- Conservare la macchina e i suoi accessori in un luogo asciutto e protetto dal gelo.
- Non esporre l'unità a temperature inferiori ai -30 °C o superiori ai 50 °C o alla luce diretta del sole.

SISTEMA MENU

Sistema menu del gruppo di potenza

Generalità

I contenuti del display sono visualizzati in lingua inglese nel presente manuale, ma appariranno nella lingua selezionata sul display del prodotto.

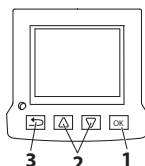
Per ulteriori informazioni su FreeRTOS, vedere www.freertos.org

Se si collega la troncatrice K6500 o il motore da carotaggio DM650 al gruppo idraulico PP220, viene utilizzato il display del gruppo idraulico.

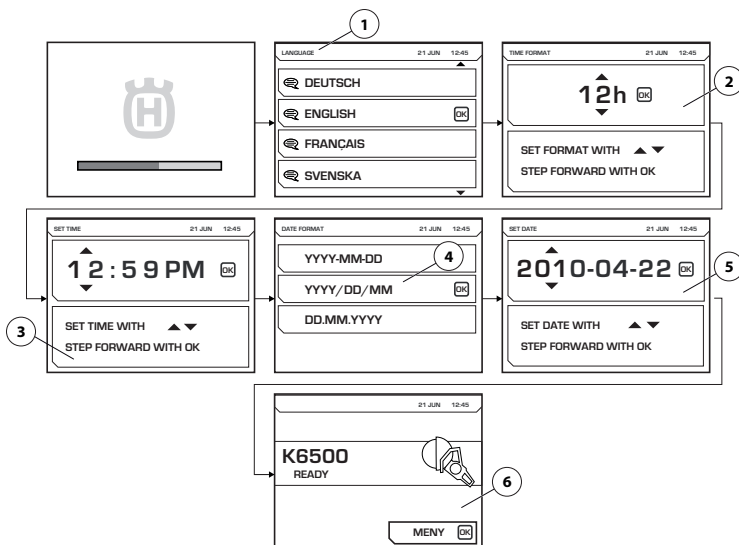
Quando il K6500 è in funzione, il display sul gruppo di potenza si spegne.

Se si collega la tagliamuri WS220 al gruppo idraulico PP220, viene utilizzato il display del telecomando e il display sul gruppo idraulico si spegnerà.

Utilizzare i tasti freccia (2) per navigare all'interno del menu e il pulsante "OK" (1) per confermare la selezione. Utilizzare il pulsante "indietro" (3) per tornare indietro al menu.



Primo avvio



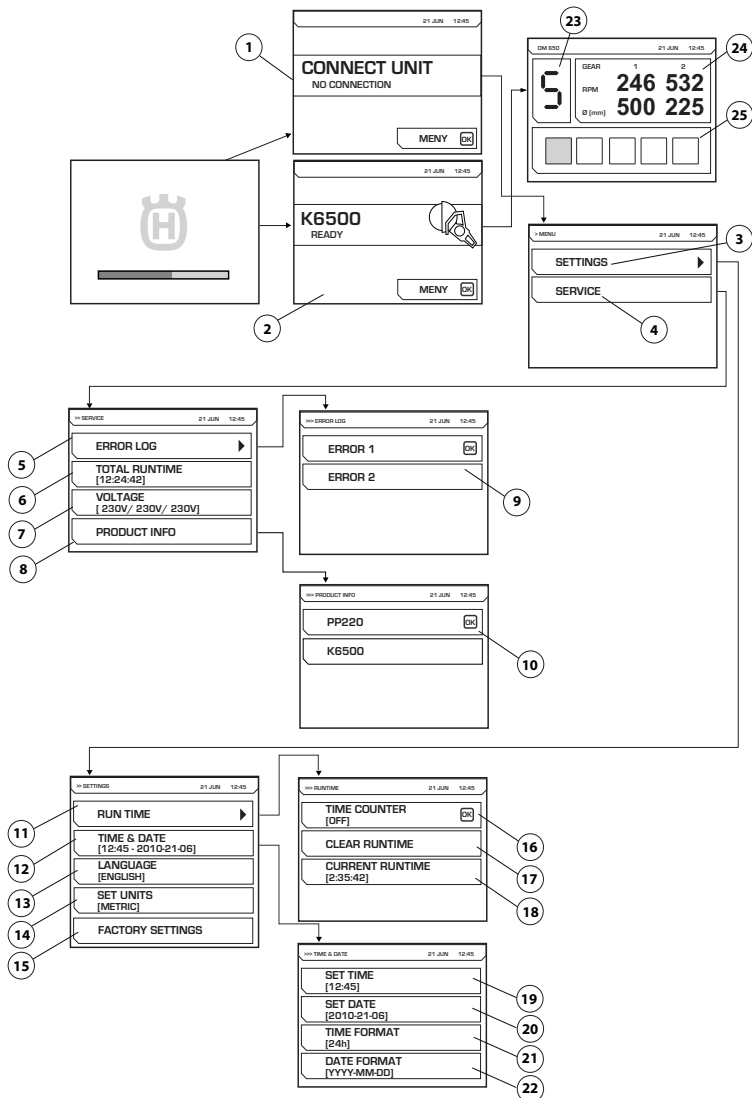
Al primo avvio del gruppo idraulico è necessario configurare le impostazioni indicate di seguito.

- **LANGUAGE (1)** Selezionare la lingua di visualizzazione desiderata.
- **TIME FORMAT (2)** Selezionare il formato dell'ora desiderato.
- **SET TIME (3)** Impostare l'ora corrente.
- **DATE FORMAT (4)** Selezionare il formato della data desiderato.
- **SET DATE (5)** Impostare la data corrente.

In seguito alla configurazione delle impostazioni, il display principale mostra le informazioni sull'utensile collegato (6). L'illustrazione ha scopo esemplificativo.

SISTEMA MENU

Panoramica del menu



Consultare la pagina seguente per conoscere ciascun menu.

SISTEMA MENU

Descrizione del sistema di menu

CONNECT UNIT (1)

Questa immagine viene visualizzata quando il gruppo di potenza non è collegato ad alcun utensile. Collegare l'utensile desiderato. Quando l'utensile è collegato, viene visualizzata la schermata di avvio (2). Premere il pulsante dei menu per visualizzare i menu delle impostazioni (3) e di assistenza (4)

Viene visualizzata l'immagine (1) se la tagliamuri WS220 è collegata all'unità ma il telecomando fornito in dotazione non è stato ancora collegato.

Riduttore elettronico

Durante l'utilizzo del DM650 viene visualizzata un'illustrazione riportante il riduttore elettronico selezionato (23), il numero di giri/min attuali degli ingranaggi meccanici 1 e 2 e il diametro del foro consigliato per questi ultimi (24). Viene anche mostrato il carico di corrente dell'alimentatore (25) della carotatrice.

SETTINGS (4)

Il menu delle impostazioni consiste di menu secondari a loro volta costituiti da altri menu.

RUN TIME (11)

Tempo lavorazione

TIME COUNTER (16)

Durante l'attivazione, viene avviato un cronometro per il conteggio del tempo in cui l'utensile è attivo.

CLEAR RUNTIME (17)

Utilizzato per azzerare il cronometro.

CURRENT RUN TIME (18)

Tempo di lavoro corrente.

TIME AND DATE (12)

Impostare ora e data.

SET TIME (19)

Impostare l'ora corrente.

SET DATE (20)

Impostare la data corrente.

TIME FORMAT (21)

Selezionare il formato dell'ora desiderato. Scegliere tra le seguenti opzioni:

- 12 h
- 24 h

DATE FORMAT (22)

Selezionare il formato della data desiderato. Scegliere tra le seguenti opzioni:

- YYYY-MM-DD
- YYYY/DD/MM
- DD/MM/YYYY

LANGUAGE (13)

Selezionare la lingua di visualizzazione desiderata.

FACTORY SETTINGS (15)

Ripristino delle impostazioni di fabbrica:

ASSISTENZA (4)

ASSISTENZA

ERROR LOG (5)

Elenco di errori (9)

TOTAL RUNTIME (6)

Viene visualizzato il tempo di funzionamento totale della macchina.

VOLTAGE (7)

Tensione di ingresso collegata della macchina.

PRODUCT INFO (8)

Vengono visualizzate informazioni sull'unità e sull'utensile collegato (10).

Telecomando

Generalità

Quando il gruppo di potenza viene utilizzato insieme alla tagliamuri WS220, un telecomando deve essere connesso al gruppo di potenza per controllare la tagliamuri. Il telecomando è incluso con l'acquisto delle attrezzature per tagliamuri ed è conservato in un apposito contenitore insieme agli accessori associati.

La tagliamuri viene controllata con un telecomando wireless mediante comunicazione radio tra telecomando e gruppo di potenza oppure attraverso un cavo CAN che collega tra loro il telecomando e il gruppo di potenza.

Quando si utilizza il telecomando per la prima volta insieme al gruppo di potenza, i due dispositivi devono essere associati affinché entri in funzione la comunicazione radio. Tale comunicazione è già predisposta se il gruppo di potenza è stato acquistato insieme alla tagliamuri. Se non viene eseguita l'associazione, il telecomando non sarà in grado di connettersi al gruppo di potenza via radio e il display visualizzerà la ricerca del dispositivo in corso, cercando di connettersi senza successo. Tuttavia, verificare per prima cosa che il gruppo di potenza sia attivo con il cavo di alimentazione collegato e che l'arresto di emergenza non sia stato premuto quando si esegue un controllo per vedere se l'associazione è stata eseguita.

Seguire le indicazioni riportate di seguito in Impostazioni software, telecomando per le istruzioni su come associare il telecomando al gruppo di potenza.

Impostazioni software, telecomando

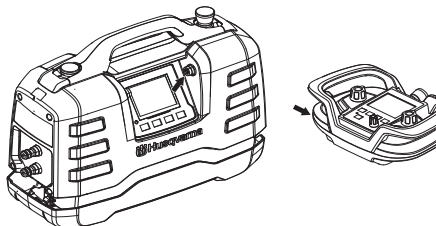
Accoppiare il telecomando all'unità di potenza

Per stabilire la comunicazione radio tra il telecomando e il gruppo di potenza, è necessario associare un telecomando adeguato al gruppo di potenza corrispondente.

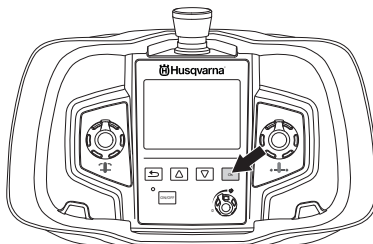
Questa è una misura di sicurezza volta a garantire che l'unità di potenza possa essere controllata solamente da un unico telecomando. La comunicazione radio non si stabilisce finché non viene eseguita questa misura.

Se il telecomando fornito in dotazione viene sostituito o se è necessario scambiare i telecomandi tra due gruppi, è necessario eseguire una nuova associazione.

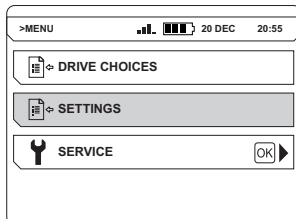
- Collegare il telecomando con il cavo CAN in dotazione. Avvitare il connettore a mano.



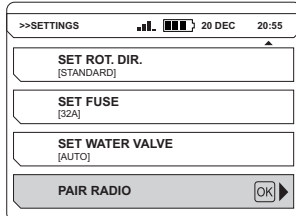
- Consentire al telecomando di caricare completamente e attendere che appaia la schermata iniziale.
- Premere il pulsante "OK" per accedere al menu.



- Andare a "IMPOSTAZIONI". Navigare con i tasti freccia, quindi confermare con "OK".



- Andare a "ACCOPPIAM RADIO". Navigare con i tasti freccia, quindi confermare con "OK".



Sullo schermo viene visualizzato un messaggio che indica l'esito positivo o meno dell'accoppiamento dei dispositivi. In caso l'accoppiamento non vada a buon fine, ritentare.

Leggere attentamente il manuale operatore della tagliamuri per le istruzioni relative alle modalità di controllo mediante telecomando.

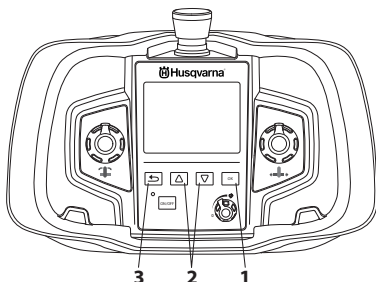
Quando il telecomando è attivo, il display del gruppo di potenza si spegne.

NOTA! Il telecomando del PP220 è anche compatibile con le unità PP480 HF e PP440 HF. Il sistema menu del telecomando dispone quindi di sotto-menu che non sono appropriati per il PP220.

SISTEMA MENU

Sistema di menu telecomando

Utilizzare i tasti freccia (2) per navigare all'interno del menu e il pulsante "OK" (1) per confermare la selezione. Utilizzare il pulsante "indietro" (3) per tornare indietro al menu.



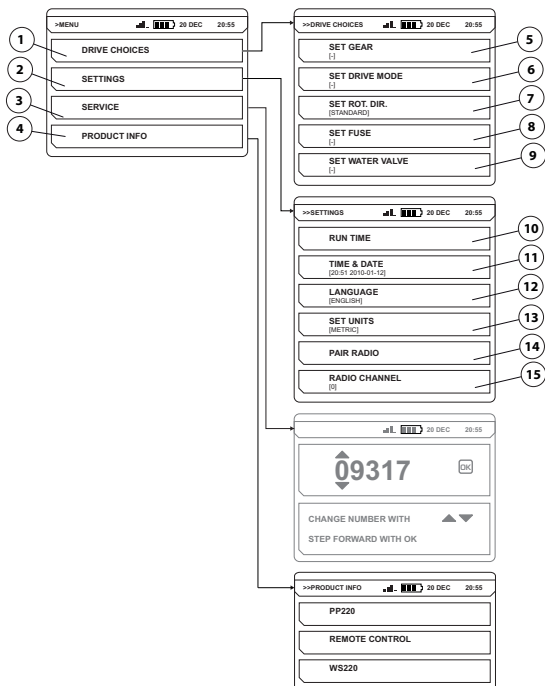
È possibile accedere al sistema menu del telecomando premendo il pulsante "OK".

Il sistema menu comprende i seguenti sottomenu:

- OPZIONI GUIDA
- IMPOSTAZIONI
- ASSISTENZA

Il menu assistenza è protetto da password. Solamente il personale autorizzato ha accesso alle impostazioni presenti nel menu per lo svolgimento delle operazioni di assistenza.

Panoramica del menu



Consultare la pagina seguente per conoscere ciascun menu.

SISTEMA MENU

Descrizione del sistema di menu

DRIVE CHOICES (1)

OPZIONI GUIDA

SET GEAR (5)

SELEZIONA INGRANAGGIO

Non applicabile per PP220.

SET DRIVE MODE (6)

SELEZIONARE LA POSIZIONE RUN

Non applicabile per PP220.

SET ROT. DIR. (7)

Selezionare la direzione di rotazione desiderata.

È possibile invertire la direzione di rotazione solamente se la lama/il filo non è in movimento. Scegliere tra le seguenti opzioni:

- STANDARD
- INVERSA

SET FUSE (8)

IMPOSTA FUSIBILE

Non applicabile per PP220.

SET WATER VALVE (9)

Regolare la valvola dell'acqua.

Non applicabile per PP220.

SETTINGS (2)

IMPOSTAZIONI

RUN TIME (10)

TEMPO FUNZION.

TIME COUNTER (10)

Al momento dell'attivazione, viene avviato un cronometro per il conteggio del tempo di rotazione della lama/del filo ed è attivo almeno un tipo di alimentazione.

CLEAR RUNTIME

Utilizzato per azzerare il cronometro.

TIME AND DATE (11)

Impostare ora e data.

SET TIME

Impostare l'ora corrente.

SET DATE

Impostare la data corrente.

TIME FORMAT

Selezionare il formato dell'ora desiderato. Scegliere tra le seguenti opzioni:

- 12 h
- 24 h

DATE FORMAT

Selezionare il formato della data desiderato. Scegliere tra le seguenti opzioni:

- YYYY-MM-DD
- YYYY/DD/MM
- DD/MM/YYYY

LANGUAGE (12)

Selezionare la lingua di visualizzazione desiderata.

SET UNITS (13)

Selezionare le unità desiderate. Scegliere tra le seguenti opzioni:

- ANGLOSASSONI
- METRICHE

PAIR RADIO (14)

Accoppiare il telecomando alla macchina.

RADIO CHANNEL (15)

RADIO CHANNEL

Il canale radio deve essere cambiato quando l'operatore verifica interferenze o perdita di comunicazione.

Il sistema di controllo remoto e la macchina devono essere collegati tramite un cavo CAN.

Selezionare il canale radio desiderato. Scegliere tra le seguenti opzioni:

- 0 (2.410 GHz)
- 1 (2.415 GHz)
- ...
- 11 (2.465 GHz)

PRODUCT INFO (4)

Vengono visualizzate informazioni sull'unità e sull'utensile collegato.

SISTEMA MENU

Batteria

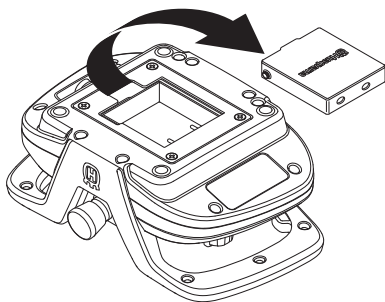
La batteria è agli ioni di litio. Il tempo di funzionamento è di circa 8 - 10 ore per carica. Il freddo eccessivo riduce la capacità della batteria e il tempo di funzionamento. Il tempo di funzionamento dipende anche da quanto tempo sia rimasto attivo il display.

Per questo prodotto, utilizzare esclusivamente batterie originali. Contattare il rivenditore per maggiori informazioni.

Le batterie esaurite non devono essere smaltite come rifiuti domestici! Consegnarle all'officina più vicina o ad un centro di raccolta.

Inserimento/rimozione della batteria

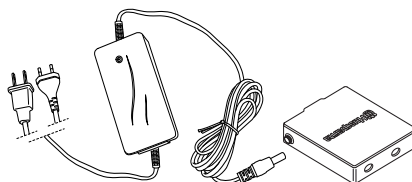
- Inserire/rimuovere la batteria.



Ricarica della batteria

Prima di utilizzare il sistema di controllo remoto per la prima volta, è necessario caricare la batteria.

Ricarica con un caricabatterie



Il tempo di ricarica di una batteria completamente scarica è di circa 2 - 3 ore. Il LED è di color arancione quando comincia la carica e diventa verde quando la batteria è completamente carica. Quando la batteria è completamente carica, il caricabatterie imposta una corrente di mantenimento finché la batteria non viene rimossa.

Conservare il caricabatterie in un luogo asciutto e esente da sbalzi di temperatura.

Caricamento tramite il cavo CAN

L'efficienza di carica con il cavo CAN è inferiore con il caricabatterie ed è quindi necessario del tempo in più per caricare la batteria. Ciò nonostante, il telecomando funziona normalmente durante la carica.

AVVIAMENTO E ARRESTO

Prima dell'avviamento



AVVERTENZA! Prima di usare la macchina, leggere per intero le istruzioni per l'uso e accertarsi di averne compreso il contenuto.

Usare sempre abbigliamento protettivo. Vedi istruzioni alla voce **Abbigliamento protettivo**.

Verificare che nella zona operativa non siano presenti persone non addette ai lavori, che sarebbero esposte al rischio di gravi lesioni.

Controllare anche che la macchina sia montata correttamente e non presenti lesioni visibili. Vedere le istruzioni alla sezione **"Montaggio e regolazioni"**.

- Eseguire la manutenzione giornaliera. Consultare le istruzioni nella sezione **"Manutenzione"**.
- Collegare la fonte di alimentazione
- Collegare l'acqua di raffreddamento

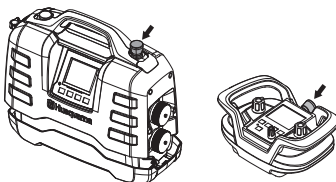
Vedere le istruzioni alla sezione **"Montaggio e regolazioni"**.

Se sufficientemente potente, si può utilizzare un generatore alimentato a benzina o diesel come fonte di alimentazione. Vedere i casi tipici di funzionamento del generatore nei Dati tecnici. Il generatore deve essere provvisto di presa a terra per salvaguardare il funzionamento del gruppo di potenza.

NOTA! Un generatore che in alcuni casi eroga una tensione di ingresso al di fuori della gamma specificata nei dati tecnici può danneggiare il gruppo di potenza.

Avviamento

- Avviare l'erogazione d'acqua al gruppo di potenza
- Ruotare in senso orario il pulsante dell'arresto di emergenza sul gruppo di potenza e il pulsante di arresto sul telecomando per accertarsi che non siano premuti.



- L'utensile collegato si attiva, come indicato dalle informazioni visualizzate sul display.

Seguire le istruzioni presenti nel manuale fornito con l'utensile collegato.

Arresto

Seguire le istruzioni presenti nel manuale fornito con l'utensile collegato.

- Premere verso il basso l'arresto di emergenza del gruppo di potenza.
- Interrompere l'erogazione di acqua al gruppo di potenza.

Generalità



AVVERTENZA! L'utilizzatore può eseguire solo le operazioni di manutenzione e assistenza descritte in questo manuale delle istruzioni. Per operazioni di maggiore entità rivolgersi ad un'officina autorizzata.

La durata della macchina può ridursi e il rischio di incidenti aumentare se la manutenzione non viene eseguita correttamente e se l'assistenza e/o le riparazioni non vengono effettuate da personale qualificato. Per ulteriori informazioni rivolgersi alla più vicina officina di assistenza.

Manutenzione giornaliera

- Controllare che i dispositivi di sicurezza della macchina non siano danneggiati. *Vedere istruzioni nella sezione "Dispositivi di sicurezza della macchina".
- Controllare che il cavo e la prolunga del cavo siano integri e in buono stato.
- Pulire sempre l'intera attrezzatura al termine della giornata di lavoro. Usare una spazzola a mano ad alta resistenza o una pennellessa.
- Assicursarsi di mantenere connettori e pin puliti. Pulire con un panno o un pennello.

NOTA! Non utilizzare una lancia ad alta pressione per pulire la macchina. Il getto ad alta pressione può danneggiare le guarnizioni e far entrare acqua e sporizia all'interno della macchina.

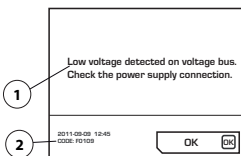
Assistenza



AVVERTENZA! Tutte le riparazioni devono essere effettuate esclusivamente da riparatori autorizzati. In caso contrario, gli operatori possono correre notevoli rischi.

Messaggi di guasto

In caso di guasti, sul display vengono visualizzati un messaggio di errore (1) e un codice di errore (2). L'illustrazione ha scopo esemplificativo.



Misure per riconoscere i messaggi di errore:

- Premere 'OK' sul display o attivare il comando dell'acceleratore sull'utensile collegato. Non si

richiedono ulteriori azioni se il messaggio di errore viene eliminato.

Se il sistema si blocca e non è possibile effettuare il riconoscimento: Estrarre il connettore dalla presa di corrente con messa a terra, collegare nuovamente l'alimentazione. Vedere le istruzioni alla sezione "Montaggio e regolazioni".

Se l'errore persiste, seguire le istruzioni riportate nella guida alla risoluzione dei guasti o contattare un concessionario autorizzato.

Il software del gruppo di potenza può essere aggiornato. Contattare l'officina per ulteriori informazioni.

MANUTENZIONE

Schema ricerca guasti

Codice guasto	Messaggi di guasto	Causa	Interventi
F0101	Sovracorrente rilevata	Corrente utens. attivo alta	Contattare un'officina di assistenza se il problema persiste.
F0103	Errore Hardware rilevato	Err. hardware	Contattare un'officina di assistenza se il problema persiste.
F0104	Errore BUS rilevato	Err. tens. utens.	Controll. alim.
F0105	Corrente eccessiva No start Utensile	Forza frenante eccessiva	Contattare un'officina di assistenza se il problema persiste.
F0106	Temperatura eccessiva IGBT	Surriscaldamento gruppo idraulico	Aumentare il flusso dell'acqua refrigerante. Accertarsi di utilizzare acqua pulita in modo da non intasare i canali d'acqua. Vedere le Specifiche Tecniche relative a temperatura, portata e pressione dell'acqua.
F0107	Pulsante emergenza premuto	È stato premuto l'interruttore per l'arresto di emergenza.	Ripristinare il pulsante per l'arresto di emergenza
FXX08*	Temperatura eccessiva motore	Temperatura motore utensile alta	Aumentare il flusso dell'acqua refrigerante. Accertarsi di utilizzare acqua pulita in modo da non intasare i canali d'acqua. Vedere le Specifiche Tecniche relative a temperatura, portata e pressione dell'acqua.
F0109	Corrente non sufficiente per start utensile	Guasto interno del gruppo idraulico	Contr. alim. ingresso o cont. assis.
F0110	Errore ventola raff. Controllare la ventola.	Guasto ventola	Controllare la ventola e sostituirla se necessario
F0111	Errore orologio, controllare	Orologio fermo	Cont. assist. per sost. batteria
F0112	Tensione non sufficiente in ingresso	Tens. ingresso bassa	V alim. min ingresso su manuale
F0113	Rilevata tensione eccessiva	Tens. ingresso alta	V alim. max ingresso su manuale
FXX14*	Errore temperatura sensore	Interruzione o corto circuito del sensore della temperatura.	Contattare un'officina autorizzata.
F0215	Motore di corsa si è bloccato	Urto del fincorsa	Pulire la rotaia della tagliamuri e controllare che sia la tagliamuri sia la rotaia siano fissate saldamente.
		Sporco sul binario	Contattare un'officina di assistenza se il problema persiste.
		Lama bloccata	
F0216	Motore di profondità si è bloccato	Lama bloccata	Controllare che tagliamuri e rotaia siano fissate saldamente.
			Contattare un'officina di assistenza se il problema persiste.
F0117	Errore Hardware rilevato	Err. hardware	Contattare un'officina di assistenza se il problema persiste.
F0118	Errore Hardware rilevato	Err. hardware	Contattare un'officina di assistenza se il problema persiste.
F0119	Errore temperatura sensore	Surriscaldamento gruppo idraulico	Aumentare il flusso dell'acqua refrigerante. Accertarsi di utilizzare acqua pulita in modo da non intasare i canali d'acqua. Vedere le Specifiche Tecniche relative a temperatura, portata e pressione dell'acqua.

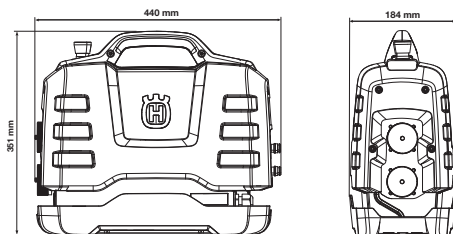
* I differenti numeri XX dipendono dallo strumento collegato al gruppo di potenza.

CARATTERISTICHE TECNICHE

Caratteristiche tecniche

Motore	PP220
Potenza massima, kW	6,5
Corrente nominale trifase a 400 V, A	12
Corrente nominale monofase, A	16
Tensione trifase in, V	200-480
Tensione monofase in, V	220-240
Collegamento elettrico	
Trifase	L1+L2+L3+N+PE/L1+L2+L3+PE
Monofase	L+N+PE
Generatore efficiente: min., kWA	
400V, 16A	12
Peso, kg	
Unità di potenza	10,8
Raffreddamento ad acqua	
Pressione dell'acqua max, bar	7
Portata min. di acqua refrigerante, l/min	3,5
Temperatura massima acqua di raffreddamento a 3,5 l/min, °C	25
Sistema di controllo	
Tipo di controllo	Telecomando
Trasmissione del segnale	Wireless/cavo

Dimensioni



Esempi tipici di funzionamento del generatore

	PP220, potenza in uscita	Tensione di uscita del generatore (V)	Potenza minima del generatore consigliata (kWA)
Trifase	Piena potenza	3x400, 3x416, 3x440, 3x480	10
	Potenza ridotta	3x208, 3x220, 3x240	
Monofase	Potenza ridotta	220-240	5

Dimensioni consigliate per i cavi

NOTA! Le prestazioni ottimali del motore dipendono dalla tensione corretta. Prolunghes troppo estese e/o con diametro troppo piccolo, erogano meno corrente al motore sotto carico, con conseguente diminuzione della potenza o malfunzionamenti.

CARATTERISTICHE TECNICHE

Dichiarazione di conformità CE

(Solo per l'Europa)

Husqvarna AB, SE-561 82 Huskvarna, Svezia, tel.: +46-36-146500, dichiara sotto la propria unica responsabilità che l'unità di potenza **Husqvarna PP220** con numeri di serie a partire dal 2014 e successivi (l'anno è indicato chiaramente sulla targhetta seguito dal numero di serie) è conforme ai requisiti delle DIRETTIVE DEL CONSIGLIO:

- del 17 maggio 2006 "sulle macchine" **2006/42/CE**.
- del 15 dicembre 2004 "sulla compatibilità elettromagnetica" **2004/108/CE**.
- del 12 dicembre 2006 riguardanti le apparecchiature elettriche" **2006/95/EC**.
- del 9 marzo 1999 relativa ad "Apparecchiature radio e apparecchiature terminali di telecomunicazione" **1999/5/CE**.
- dell'8 giugno 2011 "relativa alla restrizione di alcune sostanze pericolose" **2011/65/EU**

Sono state applicate le seguenti norme:

EN ISO 12100:2010, EN 55014-1:2006, EN 55014-2/A1:2001, EN 61000-3-2:2006, EN 61000-3-3:2008, EN 60745-1:2009.

Göteborg, 13 dicembre 2013



Helena Grubb

Vicepresidente, costruzione Husqvarna AB

(Rappresentante autorizzato per Husqvarna AB e responsabile della documentazione tecnica.)

**NL - Originele instructies, FR - Instructions d'origine,
DE - Originalanweisungen, IT - Istruzioni originali**
1156722-20



2014-09-11