

**Gebruiksaanwijzing Manuel d'utilisation
Bedienungsanweisung Istruzioni per l'uso**

PP65



Neem de gebruiksaanwijzing grondig door en gebruik de machine niet voor u alles duidelijk heeft begrepen.
Lire attentivement et bien assimiler le manuel d'utilisation avant d'utiliser la machine.
Lesen Sie die Bedienungsanweisung sorgfältig durch und machen Sie sich mit dem Inhalt vertraut, bevor Sie das Gerät benutzen.
Prima di usare la macchina, leggere per intero le istruzioni per l'uso e accertarsi di averne compreso il contenuto.

NL FR DE IT

VERKLARING VAN DE SYMBOLEN

Symbolen op de machine

WAARSCHUWING! Wanneer de machine onjuist of slordig wordt gebruikt, kan het een gevaarlijk gereedschap zijn, dat ernstig letsel of overlijden van de gebruiker of anderen kan veroorzaken.

Neem de gebruiksaanwijzing grondig door en gebruik de machine niet voor u alles duidelijk heeft begrepen.

Draag altijd:

- Goedgekeurde veiligheidshelm
- Goedgekeurde gehoorbeschermers
- Veiligheidsbril of vizier
- Stofmasker

Controle en/of onderhoud dient te worden uitgevoerd met uitgeschakelde motor en de stekker uit het stopcontact.

Dit product voldoet aan de geldende CE-richtlijnen.

Milieuetikettering. Dit symbool op het product of de verpakking geeft aan dat het product niet mag worden behandeld als huishoudelijk afval. Het moet in plaats daarvan ingeleverd worden bij een geschikt recyclestation voor de recycling van elektrische en elektronische apparatuur.

Door ervoor te zorgen dat dit product goed wordt verwerkt, kunt u meehelpen aan het voorkomen van potentiële negatieve effecten voor milieu en mensen, die anders veroorzaakt kunnen worden door een niet juiste afvalverwerking van dit product.

Voor meer gedetailleerde informatie over recycling van dit product kunt u contact opnemen met uw gemeente, uw vuilphaalcentrale of de winkel waar u het product hebt gekocht.

Overige op de machine aangegeven symbolen/ plaatjes verwijzen naar specifieke eisen aan certificering op bepaalde markten.



Toelichting op de waarschuwniveaus

De waarschuwingen zijn onderverdeeld in drie niveaus.

WAARSCHUWING!



WAARSCHUWING! Wordt gebruikt indien er een risico bestaat op ernstig of fataal letsel voor de gebruiker of schade aan de omgeving wanneer de instructies in de handleiding niet worden gevolgd.

VOORZICHTIG!



VOORZICHTIG! Wordt gebruikt indien er een risico bestaat op letsel voor de gebruiker of schade aan de omgeving wanneer de instructies in de handleiding niet worden gevolgd.

LET OP!

LET OP! Wordt gebruikt indien er een risico bestaat op schade aan materialen of de machine wanneer de instructies in de handleiding niet worden gevolgd.

Inhoud

VERKLARING VAN DE SYMBOLEN

Symbolen op de machine	2
Toelichting op de waarschuwingsniveaus	2

INHOUD

Inhoud	3
--------------	---

PRESENTATIE

Beste klant!	4
Ontwerp en eigenschappen	4
PP65	4

WAT IS WAT?

De onderdelen van de aandrijfunit	5
---	---

VEILIGHEIDSUITRUSTING VOOR DE MACHINE

Algemeen	6
----------------	---

MONTAGE EN AFSTELLINGEN

Voedingsunit installeren	7
Sluit een krachtbron aan	7
Software-instellingen	7
Voor de start	7

BEDIENING

Algemene veiligheidsinstructies	8
Veiligheidsuitrusting	9
Veiligheidsvoorschriften voeding	10
Werkveiligheid	10

MENUSYSTEEM

Algemeen	12
Eerste keer starten	12
Menuoverzicht	13
Toelichting menusysteem	14

ONDERHOUD

Algemeen	15
Dagelijks onderhoud	15
Luchtfilter	15
Service	15
Foutmeldingen	16

TECHNISCHE GEGEVENS

Technische gegevens	17
Aanbevolen kabelmaten	17
EG-verklaring van overeenstemming	18

Beste klant!

Hartelijk dank dat u voor een Husqvarna-product hebt gekozen!

Wij hopen dat u tevreden zult zijn met uw machine en dat deze u gedurende lange tijd zal vergezellen. Met de aankoop van een van onze producten krijgt u de beschikking over professionele hulp voor reparaties en service. Als u uw machine niet hebt gekocht bij één van onze erkende dealers, vraag hen dan waar de dichtstbijzijnde erkende werkplaats is.

Deze gebruiksaanwijzing is een waardevol document. Zorg dat u hem altijd bij de hand hebt op de werkplek. Door de inhoud (gebruik, service, onderhoud enz.) te volgen kunt u de levensduur van uw machine én de tweedehands waarde aanzienlijk verlengen. Mocht u uw machine verkopen moet u ervoor zorgen de gebruiksaanwijzing aan de nieuwe eigenaar over te dragen.

Meer dan 300 jaar innovatie

Husqvarna AB is een Zweeds bedrijf met een geschiedenis die teruggaat tot 1689, toen de Zweedse koning Karl XI een fabriek liet bouwen voor de productie van musketten. Op dat moment was de basis al gelegd voor de constructievaardigheden die ten grondslag liggen aan de ontwikkeling van een aantal producten die wereldwijd toonaangevend zijn, zoals jachtwapens, fietsen, motorfietsen, huishoudelijke apparatuur, naaimachines en buitenproducten.

Husqvarna is wereldleider op het gebied van elektrische buitenproducten voor bosbouw, park-, gazon- en tuinonderhoud, alsmede zaagapparatuur en diamantgereedschap voor de bouw- en steenindustrie.

Verantwoordelijkheid van eigenaar

Het is de verantwoordelijkheid van de eigenaar/gebruiker om ervoor te zorgen dat de gebruiker voldoende weet over een veilig gebruik van de machine. Leidinggevenden en gebruikers moeten de gebruiksaanwijzing hebben gelezen en begrepen. Ze moeten op de hoogte zijn van:

- De veiligheidsinstructies voor de machine.
- De mogelijke toepassingen en de beperkingen van de machine.
- De manier waarop de machine moet worden gebruikt en onderhouden.

Mogelijk zijn er nationale wettelijke voorschriften van toepassing op het gebruik van deze machine. Onderzoek welke wetgeving van toepassing is op de plaats waar u werkt voordat u de machine in gebruik neemt.

Specifieke bepalingen van de fabrikant.

Na publicatie van deze gebruiksaanwijzing verstrekt Husqvarna mogelijk aanvullende informatie voor veilig gebruik van dit product. Het is de verantwoordelijkheid van de eigenaar om op de hoogte blijven van de veiligste gebruiksmethoden.

Husqvarna AB werkt voortdurend aan het verder ontwikkelen van haar producten en houdt zich dan ook het recht voor om zonder aankondiging vooraf wijzigingen in o.a. vorm en uiterlijk door te voeren.

Voor meer informatie en assistentie kunt u contact opnemen via onze website: www.husqvarna.com

Ontwerp en eigenschappen

Dit product behoort tot een serie hoogfrequente elektrische apparaten voor zagen, boren en wandzagen. Deze zijn ontworpen om harde materialen te zagen, zoals metselwerk en gewapend. Het wordt afgeraden de machine te gebruiken voor andere doeleinden dan beschreven in deze handleiding.

De producten van Husqvarna onderscheiden zich door waarden zoals hoge prestaties, betrouwbaarheid, innovatieve technologie, geavanceerde technische oplossingen en milieuoverwegingen. Voor een veilig gebruik van dit product dient de gebruiker deze gebruiksaanwijzing grondig te lezen. Neem contact op met uw dealer of Husqvarna wanneer u meer informatie nodig hebt.

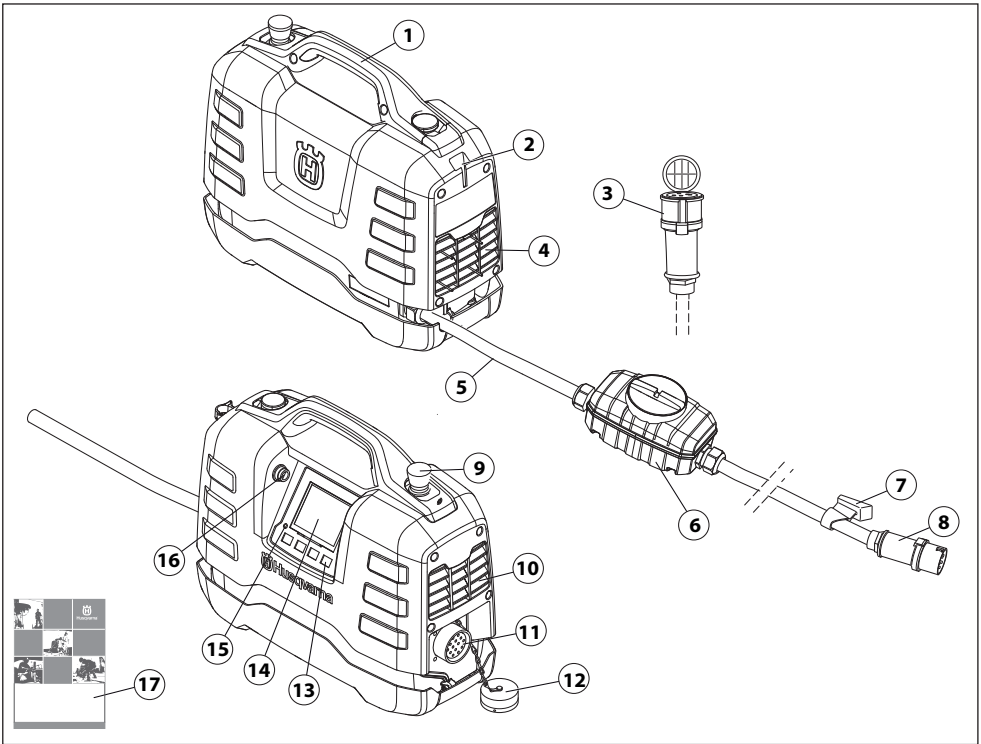
Hieronder worden enkele unieke kenmerken van uw product beschreven.

PP65

De aandrijfmotor is speciaal ontworpen om hoogfrequent gereedschap aan te drijven.

- De unit levert een groot uitgangsvermogen en kan zowel op 1- als 3-fasevoeding worden aangesloten, zodat hij flexibel en zeer bruikbaar is.
- De gebruiker kan eenvoudig afstellingen verrichten en systeem informatie bewaken via het digitale display op de unit.
- Het ontwerp is licht, compact en ergonomisch, zodat de unit gemakkelijk kan worden vervoerd.
- De unit is luchtgekoeld

WAT IS WAT?



De onderdelen van de aandrijfunit

- | | |
|---------------------------|----------------------------|
| 1 Handvat | 10 Uitlaat |
| 2 Plaats voor kabelhouder | 11 Gereedschapsaansluiting |
| 3 Adapterkabel (1-fase) | 12 Beschermkap |
| 4 Koelluchtinlaat | 13 Keuzetoetsen |
| 5 Snoer | 14 Display |
| 6 Differentieelschakelaar | 15 Overspanningsindicator |
| 7 Kabelhouder | 16 USB-aansluiting |
| 8 Aansluiting | 17 Gebruiksaanwijzing |
| 9 Noodstop | |

VEILIGHEIDSUITRUSTING VOOR DE MACHINE

Algemeen



WAARSCHUWING! Gebruik nooit een machine als de veiligheidsonderdelen kapot zijn. Als uw machine niet door alle controles komt, moet u ermee naar uw servicewerkplaats voor reparatie.

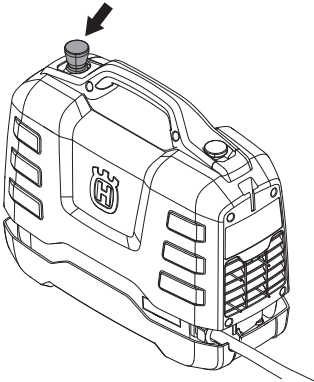
In dit hoofdstuk wordt verklaard wat de veiligheidsonderdelen van de machine zijn, welke functie ze hebben en hoe de controle en het onderhoud moeten uitgevoerd worden om hun goede werking veilig te stellen.

Deze machine wordt gebruikt in combinatie met andere producten. Lees de handleiding die bij het betreffende product wordt geleverd zorgvuldig door en zorg dat u de instructies hebt begrepen voordat u de machine gebruikt.

- Sluit de aandrijffunit aan op een geaard stopcontact.
- Sluit het te gebruiken gereedschap aan.

Noodstop

De noodstop op de unit remt het aangesloten gereedschap en koppelt het los van de voeding.

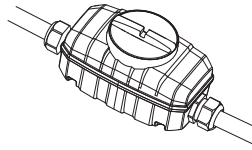


De noodstop testen

- Controleer of de noodstopknop niet is ingedrukt door deze rechtsom te draaien.
- Start het aangesloten gereedschap.
- Druk op de noodstopknop en controleer of het aangesloten gereedschap stopt.

Differentieelschakelaar

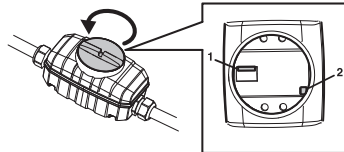
Er is een aardlekschakelaar aangebracht ter bescherming van gebruikers bij een eventuele elektrische storing.



Controleer de differentieelschakelaar

Controle van de overstrombeveiliging moet worden uitgevoerd met de voedingsunit aangesloten op een 3-fasig stopcontact.

- Sluit de aandrijffunit aan op een geaard 3-fasencontact.
- Open het deksel van de aardlekschakelaar om bij de schakelaar (1) en testknop (2) te komen.



- Stel de knop van de aardlekschakelaar in op stand 1.
- Druk op de testknop. De aardlekschakelaar moet worden geactiveerd, zodat de unit wordt losgekoppeld van de voeding.
- Reset de aardlekschakelaar door de schakelaar eerst op 0 en dan op 1 te zetten.
- Breng het deksel weer aan en zet het vast.

De aardlekschakelaar moet elke twee weken getest worden met de testknop.

MONTAGE EN AFSTELLINGEN

Voedingsunit installeren

Plaats de voedingsunit op de werkplek en zorg ervoor dat deze op een stabiele ondergrond staat en beschermd is tegen spatwater.

Sluit een krachtbron aan

Voor maximale prestaties dient de voedingsunit te worden aangesloten op een geaard 3-fasig stopcontact met gelijkspanning. Zie de sectie "Technische gegevens" voor meer informatie.

Bij lagere spanning is er een lineaire vermindering beschikbaar met een output van 80%.

Als een 3-fasige elektrische aansluiting niet beschikbaar is, kan de voedingsunit ook worden aangesloten op een 1-fasig stopcontact.

Gebruik de meegeleverde adapterkabel voor 1-fasige aansluiting.

De output is bij 1-fasig gebruik aanzienlijk lager dan bij 3-fasig gebruik.

Zie de sectie "Technische gegevens" voor meer informatie.

- Monteer tijdens het gebruik de kappen van de kabel en de voedingsunit om te voorkomen dat vuil in de kappen komt en de stekker kan beschadigen.

Een generator die op benzine of diesel werkt, kan als krachtbron worden gebruikt indien hij voldoende vermogen heeft. Raadpleeg de technische gegevens voor voorbeelden van het gebruik van een generator. De generator moet worden geaard om de functie van de aandrijfunite te beschermen.

LET OP! De aandrijfunite kan beschadigd raken als een generator in sommige gevallen een ingangsspanning genereert die buiten het spanningsbereik ligt dat in de technische gegevens is gespecificeerd.

Software-instellingen

De volgende instellingen moeten worden gewijzigd voordat de aandrijfunite wordt ingeschakeld. Zie de aanwijzingen in het hoofdstuk 'Menusysteem' voor nadere inlichtingen.

- Stel de tijd en datum in. (INSTELLINGEN>TIJD & DATUM)
- Selecteer de gewenste schermtaal. (INSTELLINGEN>TAAL INSTELLEN)
- Selecteer de gewenste maateenheden. (INSTELLEN>EENHEDEN INSTELLEN)

Voor de start



WAARSCHUWING! Neem de gebruiksaanwijzing grondig door en gebruik de machine niet voor u alles duidelijk heeft begrepen.

Draag altijd persoonlijke veiligheidsuitrusting. Zie instructies in het hoofdstuk "Persoonlijke veiligheidsuitrusting".

Zorg ervoor dat zich geen onbevoegden binnen het werkgebied bevinden, anders bestaat er risico voor ernstige verwondingen.

Controleer of de machine correct is gemonteerd en er geen zichtbare beschadigingen zijn.

Voer dagelijks onderhoud uit.

Zie de instructies in het hoofdstuk "Onderhoud".

BEDIENING

Algemene veiligheidsinstructies



WAARSCHUWING! Lees alle veiligheidswaarschuwingen en instructies door. Het negeren van waarschuwingen en instructies kan elektrische schokken, brand en/of ernstig letsel tot gevolg hebben.

BELANGRIJK! Bewaar alle waarschuwingen en instructies voor later gebruik. De term "elektrisch gereedschap" in de waarschuwingen verwijst zowel naar gereedschappen die op het lichtnet (met snoer) werken als gereedschappen die met een accu (snoerloos) werken.

Veiligheid op de werkplek

- **Zorg ervoor dat de werkplek schoon en goed verlicht is.** Rommelige of donkere werkplekken werken ongelukken in de hand.
- **Gebruik elektrisch gereedschap niet in een omgeving waar ontploffingsgevaar bestaat, zoals in de buurt van brandbare vloeistoffen, gassen of stof.** Elektrische gereedschappen geven vonken af die ontbranding van het stof of de dampen kunnen veroorzaken.
- **Houd kinderen en omstanders op afstand wanneer u elektrisch gereedschap gebruikt.** Als u wordt afgeleid, bestaat de kans dat u de controle over het gereedschap verliest.

Elektrische veiligheid

- **Elektrisch gereedschap moet geschikt zijn voor het betreffende stopcontact. Breng nooit wijzigingen aan in de stekker. Gebruik nooit een adapterstekker in combinatie met geaarde elektrische gereedschappen.** Ongemodificeerde stekkers en passende stopcontacten beperken het risico op elektrische schokken.
- **Vermijd lichamelijk contact met geaarde oppervlakken, zoals buizen, radiatoren, fornuizen en koelkasten.** Er bestaat een verhoogd risico op elektrische schokken wanneer uw lichaam met aarde verbonden is.
- **Stel elektrische gereedschappen niet bloot aan regen of vochtige omstandigheden.** Water dat in elektrisch gereedschap binnendringt, verhoogt het risico op elektrische schokken.
- **Gebruik het snoer niet voor oneigenlijke doeleinden. Gebruik het snoer nooit om elektrisch gereedschap te dragen, op te tillen of uit het stopcontact te trekken.** Houd het snoer uit de buurt van warmtebronnen, olie, scherpe randen of bewegende delen. Beschadigde of verwarde snoeren verhogen het risico op elektrische schokken.

- **Gebruik een verlengsnoer dat geschikt is voor gebruik buitenshuis wanneer u buiten werkt met elektrisch gereedschap.** Het gebruik van een snoer dat geschikt is voor gebruik buitenshuis verlaagt het risico op elektrische schokken.
- **In het geval dat het onvermijdelijk is om elektrisch gereedschap in een vochtige locatie te gebruiken, maak dan gebruik van een voeding die beschermd wordt door een aardlekbeveiliging.** Het gebruik van een aardlekbeveiliging verlaagt het risico op elektrische schokken.

Persoonlijke veiligheid

- **Wees altijd alert, kijk wat u doet en gebruik uw gezond verstand wanneer u elektrisch gereedschap gebruikt. Gebruik elektrisch gereedschap niet wanneer u vermoeid bent of onder invloed van drugs, alcohol of medicijnen bent.** Eén moment van onoplettendheid tijdens het werken met elektrisch gereedschap kan ernstig persoonlijk letsel tot gevolg hebben.
- **Maak altijd gebruik van persoonlijke beschermingsmiddelen. Gebruik altijd oogbescherming.** Beschermingsmiddelen zoals een stofmasker, veiligheidsschoenen met antislipprofiel, een veiligheidshelm of gehoorbescherming in relevante werkomstandigheden beperken persoonlijk letsel.
- **Voorkom een onbedoelde start. Verzeker u ervan dat de schakelaar in de OFF-positie (uit) staat voordat u het gereedschap aansluit op een spanningsbron en/of accu, oppakt of draagt.** Het dragen van elektrisch gereedschap met de vinger op de schakelaar of het aansluiten van elektrisch gereedschap terwijl de schakelaar is ingeschakeld, werkt ongelukken in de hand.
- **Verwijder eventuele (instel)sleutels voordat u het elektrisch gereedschap inschakelt.** Een sleutel die is bevestigd aan een draaiend onderdeel van het elektrische gereedschap kan persoonlijk letsel tot gevolg hebben.
- **Voorkom overstrekken. Zorg dat u altijd stevig en in balans staat.** Zo hebt u een betere controle over het elektrisch gereedschap in onverwachte situaties.
- **Draag geschikte kleding. Draag geen loszittende kleding of sieraden. Houd uw haar, kleding en handschoenen uit de buurt van bewegende delen.** Loszittende kleding, sieraden of lang haar kan vast komen te zitten in bewegende delen.
- **Als de mogelijkheid bestaat voor het opvangen van stof moet u ervoor zorgen dat deze is aangesloten en op de juiste wijze wordt gebruikt.** Het gebruik van stofopvang kan stofgerelateerde gevaren beperken.

BEDIENING

Gebruik en onderhoud van elektrisch gereedschap

- **Gebruik elektrische gereedschap niet voor taken waarvoor het niet geschikt is. Gebruik voor iedere klus het juiste elektrische gereedschap.** Het juiste elektrische gereedschap doet de klus beter en veiliger op het vermogen waarvoor het ontworpen is.
- **Gebruik het elektrische gereedschap niet als de aan/uitschakelaar niet werkt.** Elektrisch gereedschap dat niet kan worden in- en uitgeschakeld via de schakelaar is gevaarlijk en moet worden gerepareerd.
- **Haal de stekker uit het stopcontact en/of verwijder de accu van het elektrische gereedschap voordat u aanpassingen maakt, accessoires verwisselt of het elektrische gereedschap opbergt.** Dergelijke voorzorgsmaatregelen verlagen de kans dat het elektrische gereedschap per ongeluk wordt ingeschakeld.
- **Berg elektrisch gereedschap dat u niet nodig hebt op buiten het bereik van kinderen en laat personen die onbekend zijn met het elektrische gereedschap of deze instructies niet werken met het elektrische gereedschap.** Elektrisch gereedschap is gevaarlijk in de handen van onervaren gebruikers.
- **Onderhoud elektrisch gereedschap goed. Controleer op onjuiste montage of vastlopen van bewegende delen, gebroken onderdelen en andere condities die de werking van het elektrische gereedschap kunnen beïnvloeden. Laat elektrisch gereedschap in geval van beschadiging repareren voordat u het weer gebruikt.** Veel ongelukken worden veroorzaakt door slecht onderhouden elektrische gereedschappen.
- **Houd snijgereedschappen scherp en schoon.** Goed onderhouden snijgereedschappen met scherpe snijranden zullen minder gauw vastlopen en zijn eenvoudiger onder controle te houden.
- **Gebruik het elektrische gereedschap, de accessoires, gereedschapsbits en dergelijke in overeenstemming met deze instructies en houd hierbij rekening met de werkomstandigheden en het type klus dat moet worden uitgevoerd.** Gebruik van het elektrische gereedschap op een andere wijze dan waarvoor het bedoeld is, kan tot gevaarlijke situaties leiden.

Service

- **Laat uw elektrische gereedschap repareren door een erkend reparateur die uitsluitend gebruik maakt van identieke vervangende onderdelen.** Dit zorgt ervoor dat de veiligheid van het elektrische gereedschap wordt gehandhaafd.

Gebruik altijd uw gezond verstand

Het is niet mogelijk om elke mogelijk situatie te vermelden. Wees altijd voorzichtig en gebruik uw gezond verstand. Als u in een situatie belandt waarin u zich niet veilig voelt, dient u een expert te raadplegen. Wend u tot uw dealer, uw servicewerkplaats of een ervaren gebruiker. Onderneem geen werkzaamheden waarvoor u zich onvoldoende gekwalificeerd acht!

Veiligheidsuitrusting

Algemeen

Gebruik de machine nooit zonder de mogelijkheid hulp in te roepen in geval van nood.

Persoonlijke veiligheidsuitrusting

Bij al het gebruik van de machine moet goedgekeurde persoonlijke beschermingsuitrusting gebruikt worden. Persoonlijke beschermingsuitrusting elimineert de risico's niet, maar vermindert het schadelijk effect in geval van een ongeval. Vraag uw dealer om raad wanneer u uw uitrusting koopt.



WAARSCHUWING! Het gebruik van producten die materiaal snijden, schuren, boren, polijsten of vormen, kan stof en dampen genereren die schadelijke chemicaliën kunnen bevatten. Zoek uit hoe het materiaal waarmee u werkt is samengesteld en draag een geschikt stofmasker.



WAARSCHUWING! Langdurige blootstelling aan lawaai kan leiden tot permanente gehoorbeschadiging. Gebruik daarom altijd goedgekeurde gehoorbescherming. Wees altijd bedacht op waarschuwingssignalen of geroep wanneer u gehoorbescherming gebruikt. Doe de gehoorbescherming altijd af zodra de motor is gestopt.



WAARSCHUWING! Het risico van beknelling is altijd aanwezig bij het werken met producten met beweegbare onderdelen. Gebruik veiligheidshandschoenen om lichamelijke letsel te voorkomen.

Draag altijd:

- Veiligheidshelm
- Gehoorbeschermers
- Veiligheidsbril of vizier
- Stofmasker
- Sterke, gripvaste handschoenen.
- Nauwsluitende, sterke en prettige kleding die volledige bewegingsvrijheid toelaat.
- Laarzen met stalen neus en anti-slip zool.

Let erop dat kleding, lang haar en sieraden in de bewegende delen vast kunnen raken.

Andere beschermingsuitrusting



WAARSCHUWING! Tijdens het werken met de machine kunnen vonken ontstaan en brand veroorzaken. Houd daarom altijd brandblusapparatuur bij de hand.

- Brandblusapparatuur
- U moet altijd een EHBO-kit bij de hand hebben.

BEDIENING

Veiligheidsvoorschriften voeding



WAARSCHUWING! Lees alle veiligheidswaarschuwingen en instructies door. Het negeren van waarschuwingen en instructies kan elektrische schokken, brand en/of ernstig letsel tot gevolg hebben.

In dit hoofdstuk worden de basisveiligheidsregels voor het gebruik van de machine behandeld. De gegeven informatie kan nooit de kennis vervangen die een vakman via opleidingen en praktische ervaring heeft verworven.

- Neem de gebruiksaanwijzing grondig door en gebruik de machine niet voor u alles duidelijk heeft begrepen.
- Denk erom dat de operator verantwoordelijk is voor ongelukken of beschadigingen van andere mensen of hun eigendommen.
- Alle operators moeten worden opgeleid in het gebruik van de machine. De eigenaar is ervoor verantwoordelijk dat de operators een opleiding krijgen.
- Houd de machine schoon. Aanduidingen en stickers moeten volledig leesbaar zijn.



WAARSCHUWING! Wanneer de machine onjuist of slordig wordt gebruikt, kan het een gevaarlijk gereedschap zijn, dat ernstig letsel of overlijden van de gebruiker of anderen kan veroorzaken.

Laat kinderen of andere personen die niet zijn opgeleid om met de machine om te gaan, deze nooit gebruiken of onderhouden. Laat nooit een ander de machine gebruiken zonder u ervan te verzekeren dat ze de inhoud van de gebruiksaanwijzing hebben begrepen.

Gebruik de machine nooit als u moe bent, alcohol heeft gedronken of medicijnen heeft ingenomen, die uw gezichtsvermogen, beoordelingsvermogen of coördinatievermogen kunnen beïnvloeden.



WAARSCHUWING! Niet goedgekeurde wijzigingen en/of niet-originele onderdelen kunnen tot ernstige verwondingen of het overlijden van zowel gebruiker of anderen leiden.

Wijzig deze machine nooit zo dat hij niet langer overeenstemt met de originele uitvoering, en gebruik de machine niet als u denkt dat anderen hem hebben gewijzigd.

Gebruik nooit een machine die defect is. Voer de in deze handleiding beschreven veiligheidscontroles en de onderhouds- en service-instructies uit. Bepaalde onderhouds- en servicemaatregelen moeten door opgeleide en gekwalificeerde specialisten worden uitgevoerd. Zie de instructies in het hoofdstuk Onderhoud.

Men moet altijd originele onderdelen gebruiken.

Werkveiligheid

Veiligheid op de werkplek

- Controleer altijd of er gasleidingen lopen en markeer ze. Vlakbij gasleidingen zagen vormt altijd een gevaar. Zorg ervoor dat bij het zagen geen vonken optreden, omdat een zeker risico van explosie bestaat. Wees geconcentreerd en op uw taak gericht. Onvoorzichtigheid kan leiden tot ernstig persoonlijk letsel of dodelijke ongevallen.
- Verzeker u ervan dat zich in het werkstuk of in het werkgebied geen leidingen of elektrische kabels bevinden.
- Controleer of de elektrische leidingen binnen het werkgebied stroomloos zijn.
- Begin nooit met de machine te werken voordat het werkteerrein ontruimd is en u stevig staat.
- Gebruik de motorkettingzaag niet in ongunstige weersomstandigheden. B.v. bij dichte mist, hevige regen, harde wind, hevige koude enz. Werken in slechte weersomstandigheden is vermoeiend en kan tot gevaarlijke situaties leiden, zoals een gladde ondergrond.

BEDIENING

Elektrische veiligheid



WAARSCHUWING! Bij elektrische machines bestaat altijd het risico dat u een schok krijgt. Voorkom ongunstige weersomstandigheden en lichamelijk contact met een bliksemafleider of metalen voorwerpen. Volg altijd de instructies in deze gebruiksaanwijzing om letsel te voorkomen.



WAARSCHUWING! Reinig de machine niet met water, want water kan binnendringen in het elektrische systeem of de motor en kan schade of kortsluitingen in de machine veroorzaken.

- Gebruik het gereedschap nooit zonder de aardlekbeveiliging die bij de gereedschap is geleverd.
- De machine dient te worden aangesloten op een geaard stopcontact.
- Controleer of de netspanning overeenkomt met de spanning die is aangegeven op het typeplaatje op de machine.
- Controleer of de kabel en het verlengsnoer heel en in goede staat zijn.
- Gebruik de machine nooit als een kabel of stekker is beschadigd, maar breng hem in dat geval voor reparatie naar een erkende servicewerkplaats.
- Gebruik geen verlengsnoer, dat nog is opgerold, om oververhitting te voorkomen.

Persoonlijke veiligheid

- Laat de machine nooit zonder toezicht met draaiende motor achter.
- Koppel bij langere werkonderbrekingen altijd de voeding van de krachtbron los.
- Werk nooit alleen, maar zorg dat er iemand in de buurt is. U kunt dan niet alleen hulp krijgen bij het monteren van de machine, maar ook wanneer een ongeval zou plaatsvinden.
- Mensen en dieren kunnen u afleiden waardoor u de controle over de machine verliest. Wees daarom altijd geconcentreerd en op uw taak gericht.
- Mensen, die zich in de omgeving moeten bevinden, dienen gehoorbescherming te dragen omdat het geluidsniveau tijdens het zagen boven 85 dB(A) uitkomt.
- Werk altijd zodanig dat u gemakkelijk toegang hebt tot de noodstop. Als zich toch een noodsituatie voordoet, drukt u op de rode noodstopknop op de aandrijffunit of op de stopknop op de afstandsbediening.

Gebruik en onderhoud

Deze machine is uitsluitend bedoeld voor gebruik in combinatie met de beoogde Husqvarna-producten. Alle andere toepassingen zijn verboden.

- De machine is bedoeld voor gebruik in industriële toepassingen door ervaren operators.
- Controle en/of onderhoud dient te worden uitgevoerd met uitgeschakelde motor en de stekker uit het stopcontact.
- Zet de machine altijd uit voor u hem verplaatst.
- Wees voorzichtig met tillen. U gaat om met zware delen, wat risico van beknelling en ander letsel inhoudt.
- Voordat u de stroomkabel lostrekt, moet u altijd eerst de aandrijffunit uitschakelen en wachten tot de motor volledig tot stilstand is gekomen.
- Overbelast de machine niet. Overbelasting kan beschadiging van de machine veroorzaken.
- Controleer of alle koppelstukken, aansluitingen en kabels intact en schoon zijn.

MENUSYSTEEM

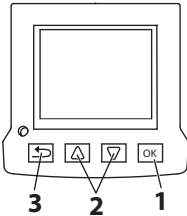
Algemeen

In de illustraties in de handleiding staan de displayteksten in het Engels, maar op het display van het product verschijnen ze in de gekozen taal.

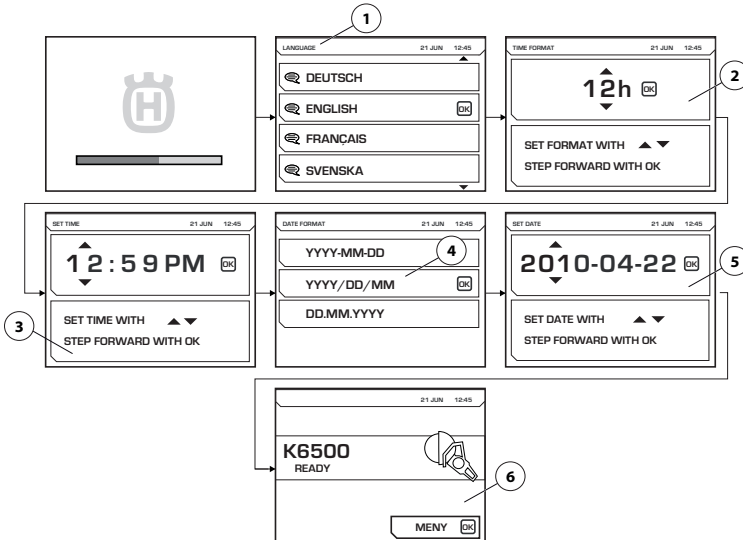
Zie www.freertos.org voor meer informatie over FreeRTOS

Wanneer de K6500 is ingeschakeld, zal het display op de voeding worden uitgeschakeld.

Met de pijlknoppen (2) bladert u door de men's en met de knop 'OK' (1) bevestigt u de selectie. Met de knop 'terug' (3) gaat u terug in de menu's.



Eerste keer starten



De eerste keer dat de krachtbron wordt gestart moeten de volgende instellingen worden verricht:

- LANGUAGE (1) Selecteer de gewenste schermtaal.
- TIME FORMAT (2) Selecteer de gewenste tijdnotatie.
- SET TIME (3) Geef de huidige tijd op.
- DATE FORMAT (4) Selecteer de gewenste datumnotatie.
- SET DATE (5) Geef de huidige datum op.

Na het verrichten van deze instellingen wordt het hoofdscherm weergegeven, met informatie over het aangesloten gereedschap (6). Let op, de illustratie is slechts een voorbeeld.

MENUSYSTEEM

Toelichting menusysteem

CONNECT UNIT (1)

Deze afbeelding wordt weergegeven als de aandrijfunit niet op een apparaat is aangesloten. Sluit het gereedschap dat u wilt gebruiken aan.

Elektronische versnelling

Als het beoogde gereedschap is aangesloten, wordt het startscherm (2) getoond. Druk op de menuknop om de menu's voor instellingen (3) en service (4) te starten.

Er wordt bij het gebruik van de DM650 een afbeelding weergegeven met de geselecteerde elektronische versnelling (23), het huidige motortoerental voor mechanische versnellingen 1 en 2 en de aanbevolen boring voor deze versnellingen (24). De huidige voedingslading (25) van de boor wordt ook weergegeven.

SETTINGS (3)

Het menu Instellingen omvat submenu's, die elk weer een aantal eigen deelmenu's hebben.

RUN TIME (11)

Bedrijfstijd

TIME COUNTER (16)

Bij activering wordt een stopwatch gestart om de tijd bij te houden dat het gereedschap actief is.

CLEAR RUNTIME (17)

Gebruikt om de stopwatch terug op nul te zetten.

CURRENT RUN TIME (18)

Huidige bedrijfstijd

TIME AND DATE (12)

Stel de tijd en datum in.

SET TIME (19)

Geef de huidige tijd op.

SET DATE (20)

Geef de huidige datum op.

TIME FORMAT (21)

Selecteer de gewenste tijdnotatie. Kies uit de volgende opties:

- 12 h
- 24 h

DATE FORMAT (22)

Selecteer de gewenste datumnotatie. Kies uit de volgende opties:

- YYYY-MM-DD
- YYYY/DD/MM
- DD/MM/YYYY

LANGUAGE (13)

Selecteer de gewenste schermtaal.

FACTORY SETTING (15)

Terugzetten op fabrieksstandaardinstellingen:

- Taal van display (Engels standaard)
- Tijdnotatie (12-uur standaard)
- Datumnotatie (JJJJ-MM-DD standaard)

SERVICE (4)

Het menu Instellingen omvat submenu's, die elk weer een aantal eigen deelmenu's hebben.

ERROR LOG (5)

Lijst met fouten (9)

TOTAL RUNTIME (6)

De totale bedrijfstijd van de machine wordt weergegeven.

VOLTAGE (7)

Verbonden ingangsspanning van de machine.

PRODUCT INFO (8)

Er wordt informatie over de unit en het aangesloten gereedschap weergegeven (10).

Algemeen



WAARSCHUWING! De gebruiker mag alleen die onderhouds- en servicewerkzaamheden uitvoeren die in deze gebruiksaanwijzing worden beschreven. Meer ingrijpende maatregelen moeten door een erkende servicewerkplaats worden uitgevoerd.

De levensduur van de machine kan worden verkort en het risico van ongelukken kan toenemen wanneer het onderhoud aan de machine niet op de juiste manier wordt uitgevoerd en wanneer service en/of reparaties niet vakkundig worden gedaan. Indien u meer informatie nodig heeft, verzoeken wij u contact op te nemen met de dichtstbijzijnde servicewerkplaats.

Dagelijks onderhoud

- Controleer of de veiligheidsuitrusting van de machine intact is. Zie de instructies in het hoofdstuk "Veiligheidsuitrusting voor de machine".
- Controleer of de kabels en eventuele verlengsnoeren in goede staat zijn.
- Maak altijd de complete apparatuur schoon aan het einde van de werkdag. Gebruik een zware handborstel of een grote verfkwaast.
- Zorg dat u de stekkers en contacten schoonhoudt. Reinigen met een doek of borstel.

LET OP! Gebruik geen hogedrukspuit om de machine te reinigen. De hogedrukstraal kan afdichtingen beschadigen waardoor water en vuil in de machine kunnen doordringen, met ernstige schade tot gevolg.

Luchtfilter

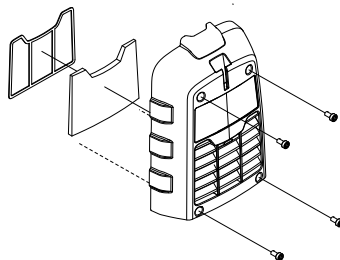
LET OP! Het luchtfilter mag niet worden gereinigd of doorgeblazen met perslucht. Hierdoor zal het filter worden beschadigd.

Een verstopt luchtfilter kan oververhitting van de aandrijfunite veroorzaken.

Controleer het luchtfilter en vervang indien nodig.

- Demonteer het luchtfilterdeksel. Gebruik torxsleutel nr. 27.
- Klap het metalen frame open om bij het deksel te komen.

- Vervang het filter.



Service

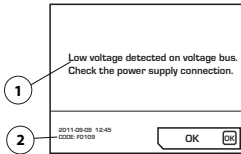


WAARSCHUWING! Alle soorten reparaties mogen alleen worden uitgevoerd door erkende reparateurs. Dit om de operators niet aan grote risico's bloot te stellen.

ONDERHOUD

Foutmeldingen

Bij eventuele storingsen worden een storingsbericht (1) en een storingscode (2) weergegeven op het display.



Stappen voor het bevestigen van foutmeldingen:

- Druk op het display op "OK" om de gashendel op het aangesloten gereedschap te activeren. Er is geen verdere actie nodig als de foutmelding is verwijderd.

Als het systeem blijft hangen en er geen bevestiging kan worden gegeven: Trek de stekker uit het gearde stopcontact, sluit de voedingsbron weer aan. Zie de instructies in het hoofdstuk "Montage en afstellingen".

Volg de instructies in de probleemoplossingsgids of neem contact op met een erkende dealer als de fout blijft bestaan. Let op, de illustratie is slechts een voorbeeld.

De software van de aandrijfunit kan worden geüpdatet. Neem voor meer informatie contact op met uw servicewerkplaats.

Storingschema

Storingscode	Foutmeldingen	Oorzaak	Maatregel
F0101	Overstroom gedetecteerd	Stroomsterkte actief gereedschap te hoog	Neem contact op met uw servicewerkplaats als het probleem aanhoudt.
F0103	Hardwarefout gedetecteerd	Hardwarefout	Neem contact op met uw servicewerkplaats als het probleem aanhoudt.
F0104	Fout gedetecteerd in spanningsbus	Gereedschapsspanningsfout	Controleer voeding
F0105	Hoge spanning gedetect. in spanningsbus. Controleer voedingsaansluiting.	Rem te agressief geactiveerd	Neem contact op met uw servicewerkplaats als het probleem aanhoudt.
F0106	Temperatuur in IGBT-module is te hoog	Krachtbron oververhit	Controleer de ventilator en het filter en laat het systeem afkoelen.
F0107	Noodstopchakelaar ingedrukt	De noodstop is ingedrukt.	Deactiveer de noodstopknop
FXX08*	Hoge temp. motor gedetecteerd	De temperatuur van de motor van het gereedschap is te hoog	Verhoog het koelwaterdebiet. Zie Technische gegevens in de gebruikershandleiding voor het aangesloten gereedschap.
F0109	Lage spanning gedetect. in spanningsbus. Controleer voedingsaansluiting.	Inwendige storing krachtbron	Controleer het ingangsvermogen of neem contact op met service
F0111	De klok is gestopt. Corrigeer dit indien nodig.	De klok is gestopt	Wend u tot service voor vervanging accu
F0112	Lage ingangsspann. gedetect	Ingangsspanning te laag	Controleer minimale ingangsspanning in handleiding
F0113	Hoge ingangsspann. gedetect	Ingangsspanning te hoog	Controleer maximale ingangsspanning in handleiding
FXX14*	Temp.sensorfout gereedschap gedetect.	Onderbreking of kortsluiting in de temperatuursensor.	Neem contact op met de servicewerkplaats.
F0118	Hardwarefout gedetecteerd	Hardwarefout	Neem contact op met uw servicewerkplaats als het probleem aanhoudt.
F0119	Temperatuur in PP is te hoog	Krachtbron oververhit	Controleer de ventilator en het filter en laat het systeem afkoelen.

* XX staat voor andere getallen, afhankelijk van het gereedschap dat op de aandrijfunit is aangesloten.

TECHNISCHE GEGEVENS

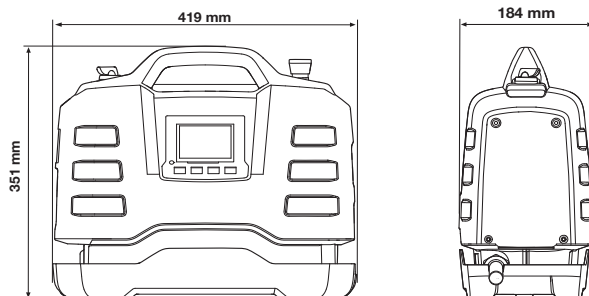
Technische gegevens

Motor	PP65
Max. vermogen, kW	6,5
Nominale stroomsterkte 3 fasen bij 400 V, A	12
Nominale stroomsterkte 1 fase, A	15/16
3-fasenspanning in, V	200-480, 50-60 Hz
1-fasespanning in, V	220-240, 50-60 Hz
Elektrische aansluiting	
Driefasig	L1+L2+L3+N+PE/L1+L2+L3+PE
1-fase	L+N+PE
Gewicht, kg/lb	9,5/20,9

Voorbeelden van generatorgebruik

	PP65, uitgang	Uitgangsspanning van de generator (V)	Aanbevolen minimale output van de generator (kVA)
Driefasig	Vol vermogen	3x400, 3x416, 3x440, 3x480	10
	Verlaagd vermogen	3x208, 3x220, 3x240	
1-fase	Verlaagd vermogen	220-240	5

Afmetingen



Aanbevolen kabelmaten

LET OP! Goede prestaties van de motor hangen af van de feitelijke spanning. Verlengkabels die te lang of te dun zijn, verminderen de stroom naar de motor onder belasting, wat leidt tot lagere output of storingen.

TECHNISCHE GEGEVENS

EG-verklaring van overeenstemming

(Alleen geldig voor Europa)

Husqvarna AB, S-561 82 Huskvarna, Sweden, tel: +46-36-146500, verklaart hierbij onder exclusieve verantwoordelijkheid dat de aandrijfmotor **Husqvarna PP65** met serienummer vanaf 2014 en later (het jaartal is duidelijk in worden vermeld op het typeplaatje, gevolgd door het serienummer) voldoet aan de eisen van de RICHTLIJNEN VAN DE RAAD:

- van 17 mei 2006 "betreffende machines" **2006/42/EG**.
- van 15 december 2004 "betreffende elektromagnetische compatibiliteit" **2004/108/EEC**.
- van 12 december 2006 'inzake elektrisch materiaal', **2006/95/EG**.
- **2011/65/EU** van 8 juni 2011 betreffende beperking van het gebruik van bepaalde gevaarlijke stoffen in elektrische en elektronische apparatuur

De volgende normen zijn van toepassing:

EN ISO 12100:2010, EN 55014-1:2006, EN 55014-2/A1:2001, EN 61000-3-2:2006, EN 6100-3-3:2008, EN 60745-1:2009

Göteborg 6 februari 2014



Helena Grubb

Vice-president, bouwmaterieel Husqvarna AB

(erkende vertegenwoordiger voor Husqvarna AB en verantwoordelijk voor technische documentatie.)

EXPLICATION DES SYMBOLES

Symboles sur la machine

AVERTISSEMENT! La machine utilisée de manière imprudente ou inadéquate peut devenir un outil dangereux, pouvant causer des blessures graves voire mortelles à l'utilisateur et aux autres personnes présentes.

Lire attentivement et bien assimiler le manuel d'utilisation avant d'utiliser la machine.

Toujours utiliser:

- Casque de protection homologué
- Protecteurs d'oreilles homologués
- Lunettes protectrices ou visière
- Masque respiratoire

Les contrôles et/ou les entretiens doivent être effectués avec le moteur à l'arrêt et la prise électrique débranchée.

Ce produit est conforme aux directives CE en vigueur.

Marquage environnemental. Ce symbole figurant sur le produit ou sur son emballage indique que ce produit ne peut pas être traité comme déchet ménager. Il doit être collecté et amené à une installation de récupération appropriée de déchets d'équipements électriques et électroniques.

En veillant à ce que ce produit soit correctement éliminé, vous pouvez contribuer à prévenir les conséquences négatives potentielles sur l'environnement et les hommes, qui pourraient sinon être le résultat d'un traitement incorrect des déchets de ce produit.

Pour des informations plus détaillées sur le recyclage de ce produit, contactez votre commune ou le magasin où vous avez acheté le produit.

Les autres symboles/autocollants présents sur la machine concernent des exigences de certification spécifiques à certains marchés.



Explication des niveaux d'avertissement

Il existe trois niveaux d'avertissement.

AVERTISSEMENT!



AVERTISSEMENT! Symbole utilisé en cas de risque de blessures très graves ou de mort pour l'utilisateur ou de dommages pour les environs si les instructions du manuel ne sont pas suivies.

REMARQUE !



REMARQUE ! Symbole utilisé en cas de risque de blessures pour l'utilisateur ou de dommages pour les environs si les instructions du manuel ne sont pas suivies.

ATTENTION !

ATTENTION ! Symbole utilisé en cas de risque de dommages pour les matériaux ou la machine si les instructions du manuel ne sont pas suivies.

SOMMAIRE

Sommaire

EXPLICATION DES SYMBOLES

Symboles sur la machine	19
Explication des niveaux d'avertissement	19

SOMMAIRE

Sommaire	20
----------------	----

PRÉSENTATION

Cher client,	21
Conception et propriétés	21
PP65	21

QUELS SONT LES COMPOSANTS?

Quoi est quoi dans le groupe moteur ?	22
---	----

ÉQUIPEMENT DE SÉCURITÉ DE LA MACHINE

Généralités	23
-------------------	----

MONTAGE ET RÉGLAGES

Installation de l'unité électrique	24
Branchez une source électrique	24
Paramètres de logiciel	24
Avant le démarrage	24

COMMANDE

Instructions générales de sécurité	25
Équipement de protection	26
Consignes de sécurité relatives au bloc d'alimentation	27
Sécurité du travail	27

SYSTÈME DE MENUS

Généralités	29
Première mise en marche	29
Vue d'ensemble des menus	30
Présentation du système de menus	31

ENTRETIEN

Généralités	32
Entretien quotidien	32
Filtre à air	32
Service	32
Messages d'erreur	33

CARACTÉRISTIQUES TECHNIQUES

Caractéristiques techniques	34
Dimensions recommandées des câbles	34
Déclaration CE de conformité	35

PRÉSENTATION

Cher client,

Nous vous remercions d'avoir choisi un produit Husqvarna ! Nous espérons que cette machine vous donnera toute satisfaction et qu'elle vous accompagnera pendant de longues années. L'achat de l'un des nos produits garantit une assistance professionnelle pour l'entretien et les réparations. Si la machine n'a pas été achetée chez l'un de nos revendeurs autorisés, demandez l'adresse de l'atelier d'entretien le plus proche.

Ce mode d'emploi est précieux. Veillez à ce qu'il soit toujours à portée de main sur le lieu de travail. En suivant les instructions qu'il contient (utilisation, révision, entretien etc.), il est possible d'allonger considérablement la durée de vie de la machine et d'augmenter sa valeur sur le marché de l'occasion. En cas de vente de la machine, ne pas oublier de remettre le manuel d'utilisation au nouveau propriétaire.

Plus de 300 ans d'innovation

Husqvarna AB est une entreprise suédoise qui a vu le jour en 1689 lorsque le roi Karl XI décida de construire un arsenal pour la fabrication des mousquets. À l'époque, les compétences en ingénierie à la base du développement de certains des produits leaders du marché mondial dans des domaines tels que les armes de chasse, les vélos, les motocycles, l'électroménager, les machines à coudre et les produits d'extérieur, étaient déjà solides.

Husqvarna est le premier fournisseur mondial de produits motorisés pour utilisation en extérieur dans la foresterie, l'entretien de parcs, de pelouses et de jardins, ainsi que d'équipements de coupe et d'outils diamant destinés aux industries de la construction et de la pierre.

Responsabilité du propriétaire

Il est de la responsabilité du propriétaire/de l'employeur de s'assurer que l'utilisateur possède les connaissances nécessaires pour manipuler la machine en toute sécurité. Les responsables et les utilisateurs doivent avoir lu et compris le Manuel d'utilisation. Ils doivent avoir conscience :

- Des instructions de sécurité de la machine.
- Des diverses applications de la machine et de ses limites.
- De la façon dont la machine doit être utilisée et entretenue.

La législation nationale peut réglementer l'utilisation de cette machine. Recherchez la législation applicable dans le lieu où vous travaillez avant d'utiliser la machine.

Droit de réserve du fabricant

Husqvarna peut éditer des informations complémentaires concernant l'utilisation de ce produit en toute sécurité après la publication du présent manuel. Il incombe au propriétaire de se tenir informé des méthodes d'utilisation les plus sûres.

Husqvarna AB travaille continuellement au développement de ses produits et se réserve le droit d'en modifier, entre autres, la conception et l'aspect sans préavis.

Pour obtenir des informations et une assistance client, contactez-nous via notre site Web : www.husqvarna.com

Conception et propriétés

Ce produit appartient à une gamme d'équipements motorisés haute fréquence destinés à la découpe, au perçage et au sciage des parois. Ces machines ont été conçues pour découper des matériaux durs comme la maçonnerie ou le béton armé, et elles ne doivent pas être utilisées pour les applications non décrites dans le présent manuel.

Les produits Husqvarna se distinguent par des valeurs telles que la haute performance, la fiabilité, la technologie innovante, les solutions techniques de pointe et les considérations environnementales. Pour utiliser ce produit en toute sécurité, l'utilisateur doit lire le manuel avec attention. Contactez votre revendeur Husqvarna pour obtenir de plus amples informations.

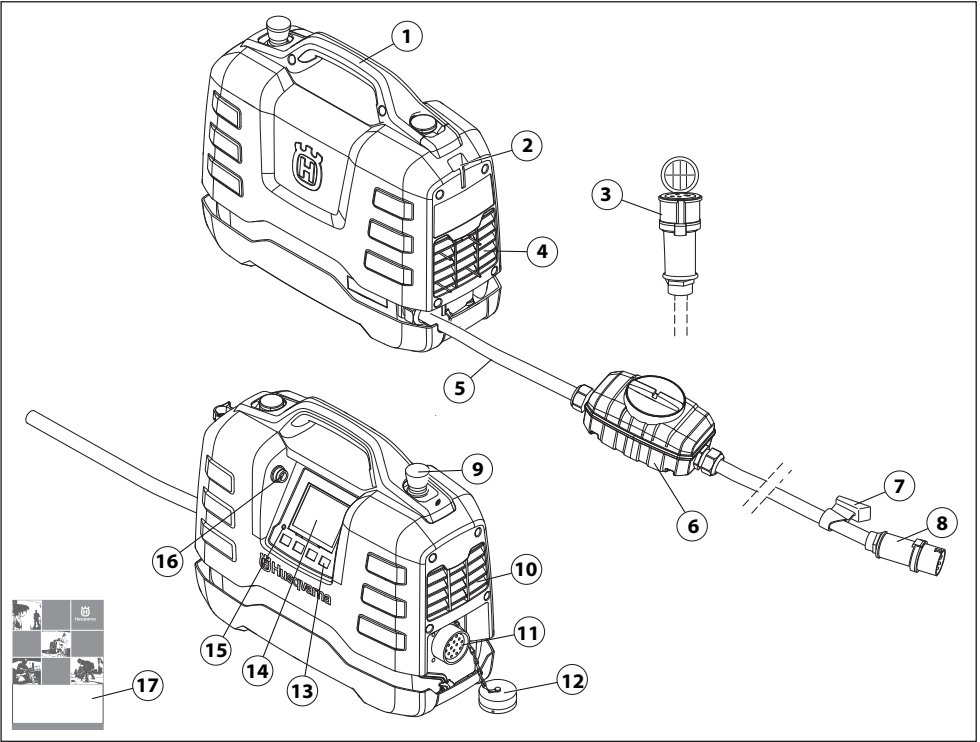
Certaines des caractéristiques uniques de votre produit sont décrites ci-dessous.

PP65

L'unité électrique est spécialement conçue pour piloter des outils haute fréquence.

- Le bloc délivre une puissance de sortie élevée et peut utiliser une entrée mono- ou triphasée, ce qui garantit sa souplesse et sa facilité d'utilisation.
- L'affichage numérique du bloc permet à l'utilisateur de procéder à des réglages et de surveiller les informations du système en toute simplicité.
- Grâce à sa conception compacte, légère et ergonomique, le bloc se transporte aisément.
- L'unité est refroidie par air

QUELS SONT LES COMPOSANTS?



Quoi est quoi dans le groupe moteur ?

- | | |
|-----------------------------------|-----------------------------|
| 1 Poignée | 10 Échappement |
| 2 Emplacement du support de câble | 11 Connecteur d'outil |
| 3 Câble adaptateur (Monophasé) | 12 Capot de protection |
| 4 Prise d'air de refroidissement | 13 Touches de sélection |
| 5 Cordon d'alimentation | 14 Écran d'affichage |
| 6 Disjoncteur de fuite à la terre | 15 Indicateur de surtension |
| 7 Collier de câble | 16 Prise USB |
| 8 Raccord | 17 Manuel d'utilisation |
| 9 Arrêt d'urgence | |

ÉQUIPEMENT DE SÉCURITÉ DE LA MACHINE

Généralités



AVERTISSEMENT! Ne jamais utiliser une machine dont les équipements de sécurité sont défectueux. Si les contrôles ne donnent pas de résultat positif, confier la machine à un atelier spécialisé.

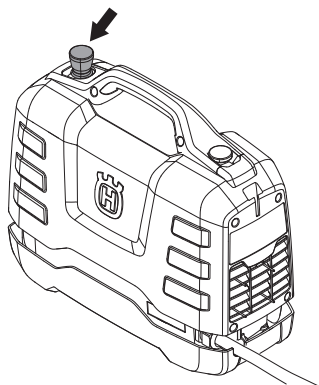
Ce chapitre présente les équipements de sécurité de la machine, leur fonction, comment les utiliser et les maintenir en bon état.

Cette machine s'utilise avec d'autres produits. Lisez attentivement le manuel fourni avec les produits et assimilez-le bien avant toute utilisation.

- Branchez l'unité électrique à une prise raccordée à la masse.
- Branchez l'outil à utiliser.

Arrêt d'urgence

Le bouton d'arrêt d'urgence du bloc ralentit l'outil raccordé et le déconnecte de l'alimentation électrique.

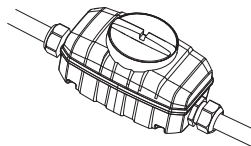


Test de l'arrêt d'urgence

- Veiller à ne pas appuyer sur le bouton d'arrêt d'urgence en le tournant dans le sens des aiguilles d'une montre.
- Mettre l'outil raccordé en marche.
- Appuyez sur l'arrêt d'urgence et vérifiez que l'outil branché s'arrête.

Disjoncteur de fuite à la terre

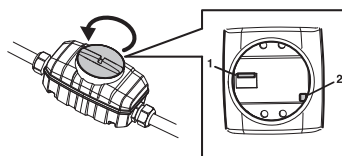
Un disjoncteur différentiel est prévu pour protéger les utilisateurs en cas de défaut électrique.



Vérifiez le disjoncteur de fuite à la terre

Le disjoncteur différentiel doit être vérifié en branchant l'unité électrique sur une prise triphasée.

- Branchez l'unité électrique à une prise triphasée mise à la terre.
- Ouvrez le couvercle sur le disjoncteur différentiel pour accéder à l'interrupteur (1) et au bouton de test (2).



- Régler la commande du disjoncteur différentiel en position 1.
- Appuyer sur le bouton d'essai. Le disjoncteur différentiel doit se déclencher de façon à déconnecter l'outil de l'alimentation électrique.
- Réinitialisez le disjoncteur différentiel en commençant par régler l'interrupteur sur 0, puis sur 1.
- Remettez en place et serrez le capot.

Le disjoncteur différentiel doit être testé toutes les deux semaines à l'aide du bouton de test.

MONTAGE ET RÉGLAGES

Installation de l'unité électrique

Placer l'unité électrique dans la zone de travail, sur une surface plane et à l'abri de toute projection d'eau.

Branchez une source électrique

Pour des performances optimales, l'unité électrique doit être raccordée à une prise triphasée à courant continu. Pour de plus amples informations, consultez la rubrique « Caractéristiques techniques ».

Une tension plus faible produit une réduction linéaire au niveau de la puissance disponible pouvant aller jusqu'à 80 %.

En l'absence de connexion électrique triphasée, l'unité électrique peut être branchée sur une prise monophasée.

Dans ce cas, utiliser le câble adaptateur fourni.

La puissance produite sur une prise monophasée est sensiblement inférieure à celle obtenue avec une prise triphasée.

Pour de plus amples informations, consultez la rubrique « Caractéristiques techniques ».

- En cours de fonctionnement, ajuster les protections du câble et de l'unité électrique afin d'empêcher la poussière de pénétrer et d'endommager le connecteur.

Un générateur diesel ou à essence peut être utilisé comme source d'alimentation, s'il est suffisamment puissant. Référez-vous aux cas d'utilisation d'un générateur dans les caractéristiques techniques. Le générateur doit être mis à la terre pour protéger le fonctionnement de l'unité électrique.

ATTENTION ! Un générateur produisant parfois une tension d'entrée en dehors de la plage de tension spécifiée dans les caractéristiques techniques peut endommager l'unité électrique.

Paramètres de logiciel

Veillez effectuer les réglages suivants avant de mettre l'unité électrique en service. Reportez-vous aux instructions de la rubrique « Système de menus » pour de plus amples informations.

- Réglage de l'heure et de la date.
(PARAMÈTRES>HEURE & DATE)
- Sélection de la langue d'affichage requise.
(PARAMÈTRES>RÉGLER LANGUE)
- Sélection des unités requises.
(PARAMÈTRES>RÉGLER UNITÉS)

Avant le démarrage



AVERTISSEMENT! Lire attentivement et bien assimiler le manuel d'utilisation avant d'utiliser la machine.

Utiliser les équipements de protection personnelle. Voir au chapitre "Équipement de protection personnelle".

Veiller à ce qu'aucune personne non autorisée ne se trouve dans la zone de travail pour éviter le risque de blessures graves.

Vérifiez que la machine est correctement montée et ne présente aucun dommage.

Effectuez un entretien quotidien.

Voir les instructions au chapitre « Entretien ».

COMMANDE

Instructions générales de sécurité



AVERTISSEMENT! Lire toutes les consignes et instructions de sécurité. Le non-respect des consignes et instructions peut provoquer une électrocution, un incendie et/ou des blessures graves.

IMPORTANT! Conserver toutes ces consignes et instructions pour toute consultation ultérieure. Le terme "machine à usiner" utilisé dans les consignes fait référence à la machine branchée sur secteur ou à la machine alimentée par batterie (sans fil).

Sécurité dans l'espace de travail

- **Maintenir un espace de travail propre et bien éclairé.** Les espaces encombrés ou sombres exposent à des accidents.
- **Ne pas utiliser de machines à usiner dans des atmosphères explosives, en présence de liquides, de gaz ou de poussières inflammables par exemple.** Les machines à usiner provoquent des étincelles qui peuvent enflammer la poussière ou les vapeurs.
- **Tenir les enfants et les spectateurs à distance lorsque la machine à usiner est en marche.** Un moment d'inattention peut vous faire perdre le contrôle.

Sécurité électrique

- **Les fiches des machines à usiner doivent être adaptées à la prise. Ne jamais modifier la fiche. Ne pas utiliser de fiches d'adaptation avec des machines mises à la terre.** Les fiches non modifiées et les prises adaptées permettent de réduire le risque d'électrocution.
- **Éviter tout contact physique avec les surfaces mises à la terre telles que les tuyaux, les radiateurs, les cuisinières et les réfrigérateurs.** Le risque d'électrocution est plus important si le corps est relié à la terre.
- **Ne pas exposer les outils électriques à la pluie ou à l'humidité.** L'infiltration d'eau dans une machine à usiner augmente le risque d'électrocution.
- **Ne pas malmener le cordon. Ne jamais utiliser le cordon pour porter, tirer ou débrancher la machine.** Tenir le cordon éloigné de toute source de chaleur, de l'huile, des bords tranchants ou des pièces mobiles. Les cordons endommagés ou emmêlés augmentent le risque d'électrocution.
- **Lorsqu'une machine à usiner est utilisée à l'extérieur, installer une rallonge adaptée à un usage extérieur.** L'utilisation d'un cordon adapté à un usage extérieur réduit le risque d'électrocution.
- **Si la machine doit être mise sous tension dans un endroit humide, utilisez une alimentation protégée par un disjoncteur-détecteur de fuite à la terre.** L'utilisation d'un DDFT réduit le risque de choc électrique.

Sécurité du personnel

- **Restez attentif, regardez ce que vous faites et ayez recours à votre bon sens lorsque vous utilisez une machine à usiner. N'utilisez pas de machine à usiner si vous êtes fatigué ou si vous êtes sous l'emprise de drogues, de l'alcool ou de médicaments.** Un moment d'inattention pendant l'utilisation des machines à usiner peut entraîner des blessures corporelles graves.
- **Utilisez un équipement de protection personnelle. Travaillez toujours avec des lunettes de protection.** Les équipements de protection tels que les masques antipoussières, les chaussures de sécurité antidérapantes, le casque ou le protecteur d'oreilles utilisés dans les conditions qui conviennent réduisent les blessures corporelles.
- **Évitez tout démarrage intempestif. Vérifiez que l'interrupteur est en position OFF avant de brancher la machine à la prise et/ou au bloc d'alimentation, de la ramasser ou de la transporter.** Le fait de garder le doigt sur l'interrupteur pendant le transport des outils ou le branchement des machines alors que l'interrupteur est en position ON expose à des accidents.
- **Retirez toute clé ou clavette de calage avant de mettre la machine à usiner sous tension.** Une clé ou une clavette reliée à une pièce mobile de la machine à usiner peut entraîner des blessures corporelles.
- **Ne vous éloignez pas trop. Restez toujours en équilibre et sur vos appuis.** Cela favorise le contrôle de la machine à usiner dans les situations inattendues.
- **Habilitez-vous correctement. Ne portez jamais de vêtements amples ou de bijoux. Éloignez vos cheveux, vêtements et gants des pièces mobiles.** Les vêtements amples, les bijoux et les cheveux longs peuvent rester coincés dans les pièces mobiles.
- **Si des dispositifs sont fournis pour raccorder des systèmes de collecte et d'extraction de la poussière, vérifiez qu'ils sont correctement branchés et utilisés.** L'utilisation de dépoussiéreur peut réduire les risques associés à la poussière.

COMMANDE

Utilisation et entretien de la machine à usiner

- **Ne pas forcer sur la machine à usiner. Utiliser la machine à usiner qui convient à l'application.** La machine qui convient réalisera mieux son travail et de façon plus sûre, à la vitesse pour laquelle elle a été conçue.
- **Ne pas utiliser la machine à usiner si l'interrupteur ne permet pas la mise sous tension ou l'arrêt.** Toute machine à usiner impossible à commander avec l'interrupteur est dangereuse et doit être réparée.
- **Débrancher la fiche de la prise et/ou du bloc d'alimentation avant de procéder aux réglages, de changer les accessoires ou de stocker la machine.** Ces mesures de sécurité préventive réduisent le risque de mise sous tension accidentelle de la machine à usiner.
- **Ranger les machines à usiner hors de la portée des enfants et ne pas laisser des personnes qui ne connaissent pas la machine ou ces consignes utiliser l'appareil.** Les machines à usiner sont dangereuses si elles sont entre les mains d'utilisateurs non formés.
- **Entretenir les machines à usiner. Vérifier le mauvais alignement ou la fixation des pièces mobiles, l'éventuelle rupture des pièces ou toute autre condition susceptible d'altérer le fonctionnement de la machine. Si elle est endommagée, la machine à usiner doit être réparée avant toute réutilisation.** De nombreux accidents sont dus à des machines mal entretenues.
- **Maintenir les outils tranchants aiguisés et propres.** Des outils tranchants correctement entretenus avec des bords aiguisés sont moins susceptibles de se coincer et sont plus faciles à contrôler.
- **Utiliser la machine à usiner, les accessoires, les grains, etc. en suivant ces consignes et en tenant compte des conditions de travail et de la tâche à réaliser.** L'utilisation de la machine à usiner pour des opérations autres que celles pour lesquelles elle a été prévue peut entraîner des situations dangereuses.

Service

- **Confier la réparation de la machine à usiner à un réparateur qualifié utilisant uniquement des pièces de rechange identiques.** Cela permet de garantir la sécurité de la machine.

Utilisez toujours votre bon sens

Il est impossible de mentionner toutes les situations auxquelles vous pouvez être confronté. Soyez toujours vigilant et utilisez l'appareil avec bon sens. Si vous êtes confronté à une situation où vous pensez ne pas être en sécurité, arrêtez immédiatement et consultez un spécialiste. Veuillez contacter votre revendeur, votre atelier de réparation ou un utilisateur expérimenté. Il convient d'éviter tous les travaux pour lesquels vous ne vous sentez pas suffisamment qualifié !

Équipement de protection

Généralités

Ne jamais utiliser une machine s'il n'est pas possible d'appeler au secours en cas d'accident.

Équipement de protection personnelle

Un équipement de protection personnelle homologué doit impérativement être utilisé lors de tout travail avec la machine. L'équipement de protection personnelle n'élimine pas les risques mais réduit la gravité des blessures en cas d'accident. Demander conseil au concessionnaire afin de choisir un équipement adéquat.



AVERTISSEMENT! L'utilisation de produits tels que des ciseaux, des disques, des forets, des disques fins ou des formes peut générer de la poussière et des vapeurs pouvant contenir des substances chimiques toxiques. Vérifiez la composition du matériel avec lequel vous travaillez et portez un masque respiratoire adapté.



AVERTISSEMENT! Une exposition prolongée au bruit risque de causer des lésions auditives permanentes. Toujours utiliser des protecteurs d'oreille agréés. Soyez toujours attentifs aux signaux d'alerte ou aux appels en portant des protège-oreilles. Enlevez-les sitôt le moteur arrêté.



AVERTISSEMENT! Le risque de coincement est toujours présent lors de travail avec des produits comportant des éléments mobiles. Utiliser des gants de protection pour éviter les blessures personnelles.

Toujours utiliser:

- Casque de protection
- Protecteur d'oreilles
- Lunettes protectrices ou visière
- Masque respiratoire
- Gants solides permettant une prise sûre.
- Vêtements confortables, robustes et serrés qui permettent une liberté totale de mouvement.
- Bottes avec coquille en acier et semelle antidérapante.

Attention! Les habits, les cheveux longs et les bijoux peuvent se coincer dans les parties en mouvement.

Autre équipement de protection



AVERTISSEMENT! Lorsque vous travaillez avec la machine, des étincelles peuvent se former et mettre le feu. Gardez toujours à portée de main les outils nécessaires à l'extinction d'un feu.

- Matériel de protection contre le feu
- Une trousse de premiers secours doit toujours être disponible.

COMMANDE

Consignes de sécurité relatives au bloc d'alimentation



AVERTISSEMENT! Lire toutes les consignes et instructions de sécurité. Le non-respect des consignes et instructions peut provoquer une électrocution, un incendie et/ou des blessures graves.

Le présent chapitre décrit les consignes de sécurité de base relatives à l'utilisation de la machine. Aucune de ces informations ne peut remplacer l'expérience et le savoir-faire d'un professionnel.

- Lire attentivement et bien assimiler le manuel d'utilisation avant d'utiliser la machine.
- N'oubliez pas que l'opérateur est responsable des accidents ou dangers aux tiers et à leurs biens.
- Tous les opérateurs doivent recevoir une formation sur l'utilisation de la machine. Il incombe au propriétaire de garantir que les opérateurs reçoivent une formation.
- La machine doit rester propre. Les signes et autocollants doivent être parfaitement lisibles.



AVERTISSEMENT! La machine utilisée de manière imprudente ou inadéquate peut devenir un outil dangereux, pouvant causer des blessures graves voire mortelles à l'utilisateur et aux autres personnes présentes.

Ne jamais permettre à des enfants ou à des personnes ne possédant pas la formation nécessaire d'utiliser ou d'entretenir la machine. Ne jamais laisser d'autres personnes utiliser la machine sans s'être assuré au préalable que ces personnes ont bien compris le contenu du mode d'emploi.

N'utilisez jamais la machine si vous êtes fatigué, avez bu de l'alcool ou pris des médicaments susceptibles d'affecter votre vue, votre jugement ou la maîtrise de votre corps.



AVERTISSEMENT! Toute modification non autorisée et/ou tout emploi d'accessoires non homologués peuvent provoquer des accidents graves voire mortels pour l'utilisateur et les autres.

Ne modifiez jamais cette machine de façon à ce qu'elle ne soit plus conforme au modèle d'origine et n'utilisez jamais une machine qui semble avoir été modifiée.

Ne jamais utiliser une machine qui n'est pas en parfait état de marche. Appliquer les instructions de maintenance et d'entretien ainsi que les contrôles de sécurité indiqués dans ce manuel d'utilisation. Certaines mesures de maintenance et d'entretien doivent être confiées à un spécialiste dûment formé et qualifié. Voir les instructions à la section Maintenance.

N'utiliser que des accessoires et des pièces d'origine.

Sécurité du travail

Sécurité dans l'espace de travail

- Contrôlez toujours et marquez les emplacements des conduites de gaz. Scier près d'une conduite de gaz est toujours synonyme de danger. Veillez à éviter la formation d'étincelles lors du sciage en raison d'un certain risque d'explosion. L'opérateur doit toujours être attentif et concentré sur son travail. La négligence peut causer des blessures personnelles graves voire mortelles.
- Assurez-vous qu'aucun tuyau ou câble électrique ne passe dans le matériau à découper ou par la zone de travail.
- Contrôlez que les câbles électriques présents dans la zone de travail ne sont pas sous tension.
- Ne jamais commencer à travailler avec la machine sans avoir le champ libre et les pieds bien daplomb.
- Ne pas travailler par mauvais temps: brouillard épais, pluie diluvienne, vent violent, grand froid, etc. Travailler par mauvais temps est fatiguant et peut créer des conditions de travail dangereuses telles que le verglas.

COMMANDE

Sécurité électrique



AVERTISSEMENT! Il existe toujours un risque de choc avec les machines électriques. Évitez de travailler par mauvais temps ainsi que tout contact du corps avec du métal/un parafoudre. Suivez toujours les instructions du manuel d'utilisation pour éviter tout dommage.



AVERTISSEMENT! Ne lavez pas la machine avec de l'eau. Elle peut en effet s'infiltrer dans le système électrique ou le moteur et ainsi endommager la machine ou provoquer un court-circuit.

- Ne jamais utiliser l'outil sans le disjoncteur de fuite à la terre livré avec l'outil.
- La machine doit être branchée à une prise de terre.
- Contrôler que la tension secteur est conforme aux indications sur la plaque de la machine.
- Contrôler que le câble et la rallonge sont entiers et en bon état.
- Ne jamais utiliser la machine si tout câble ou bouchon est endommagé. Il convient dès lors de la confier à un atelier d'entretien agréé.
- N'utilisez pas la rallonge lorsqu'elle est enroulée afin d'éviter toute surchauffe.

Sécurité du personnel

- Ne laissez jamais la machine sans surveillance avec le moteur en marche.
- Débranchez systématiquement l'alimentation durant les longues périodes d'inactivité.
- Ne travaillez jamais seul, mais toujours avec une personne à proximité. Cette personne peut aider à monter la machine, mais aussi intervenir en cas d'accident.
- Des personnes ou des animaux peuvent détourner l'attention de l'opérateur et l'amener à perdre le contrôle de la machine. C'est pourquoi l'opérateur doit toujours être attentif et concentré sur son travail.
- Les personnes devant se tenir à proximité doivent porter des protecteurs d'oreilles car le niveau sonore lors du sciage dépasse 85 dB(A).
- Travaillez toujours de telle sorte que vous puissiez accéder facilement à l'arrêt d'urgence. Si vous êtes confronté à une situation d'urgence, appuyez sur le bouton d'arrêt d'urgence rouge sur le groupe moteur ou sur le bouton d'arrêt de la commande à distance.

Utilisation et entretien

Cette machine est destinée à servir exclusivement avec les produits Husqvarna spécialement conçus à cet effet. Toute autre utilisation est interdite.

- La machine est conçue pour des applications industrielles et destinée à des opérateurs expérimentés.
- Les contrôles et/ou les entretiens doivent être effectués avec le moteur à l'arrêt et la prise électrique débranchée.
- Arrêtez toujours la machine avant de la déplacer.
- Faites preuve de prudence en cas de levage. Le maniement de pièces lourdes implique un risque de coinçage ou autre blessure.
- Ne jamais débrancher le câble d'alimentation électrique sans avoir préalablement éteint le groupe moteur et attendu que le moteur s'arrête complètement.
- Ne sollicitez pas la machine excessivement. Une surcharge peut endommager la machine.
- Vérifiez que tous les couplages, raccordements et câbles sont intacts et qu'ils sont propres.

SYSTÈME DE MENUS

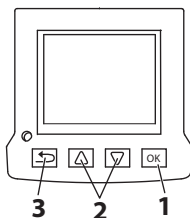
Généralités

Sur les illustrations du manuel, les textes sont affichés en anglais, mais apparaissent dans la langue de votre choix sur l'écran du produit.

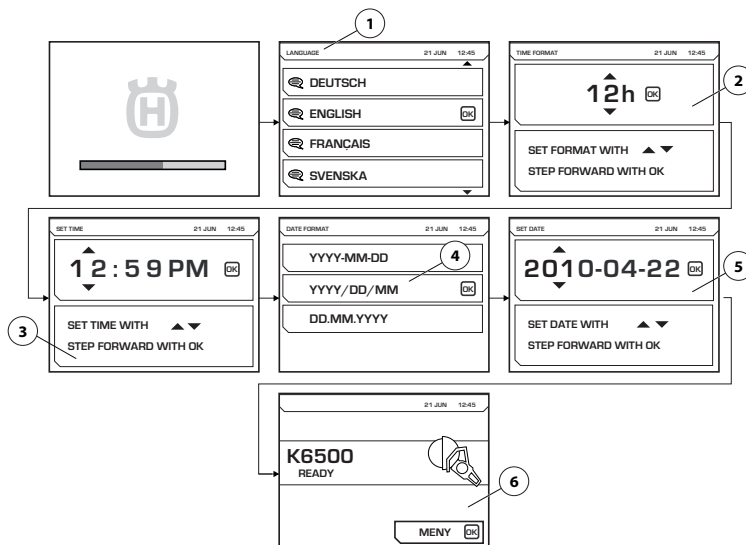
Pour en savoir plus sur FreeRTOS, consultez le site www.freertos.org

Lorsque l'outil k6500 fonctionne, l'écran du bloc d'alimentation s'éteint.

Utilisez les flèches (2) pour faire défiler les menus et le bouton « OK » (1) pour confirmer la sélection. Utilisez le bouton « retour » (3) pour retourner aux menus.



Première mise en marche



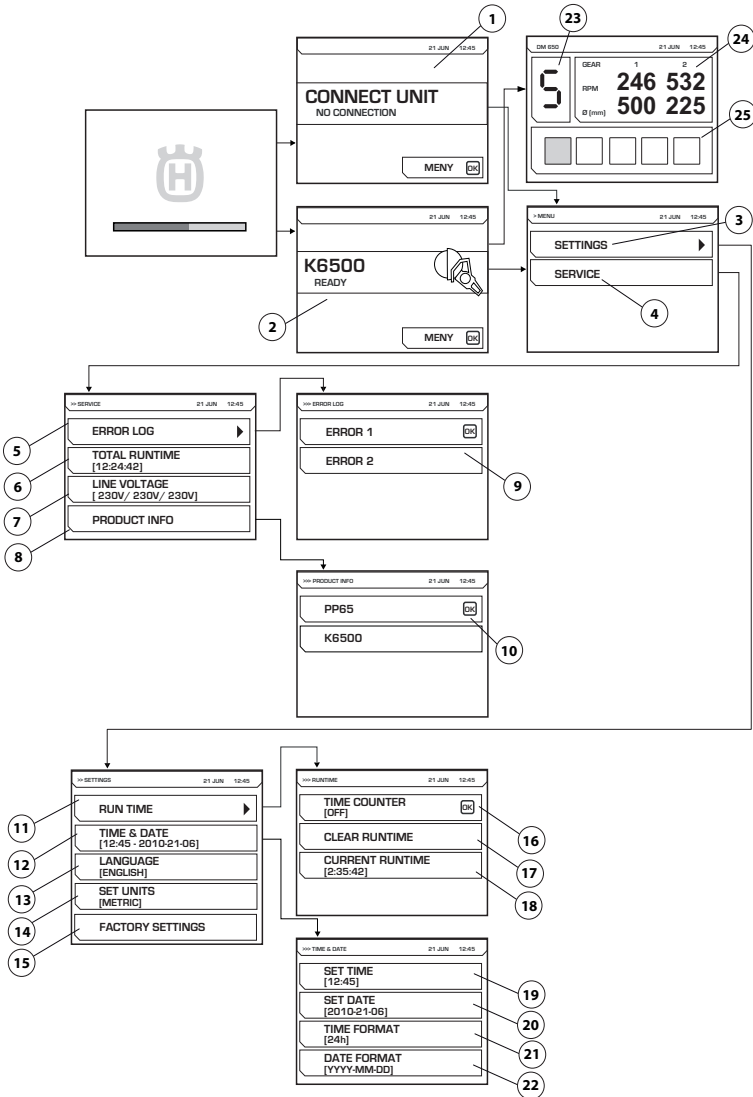
Lors de la première mise en marche du bloc d'alimentation, il convient de procéder aux paramètres suivants.

- LANGUAGE (1) Sélection de la langue d'affichage requise.
- TIME FORMAT (2) Sélection du format d'heure requis.
- SET TIME (3) Indique l'heure actuelle.
- DATE FORMAT (4) Sélection du format de date requis.
- SET DATE (5) Indique la date du jour.

Une fois ces paramètres effectués, l'écran principal fournit des informations sur l'outil branché (6). L'illustration ci-jointe en montre un exemple.

SYSTÈME DE MENUS

Vue d'ensemble des menus



Une présentation de chaque menu se trouve à la page suivante.

SYSTÈME DE MENUS

Présentation du système de menus

CONNECT UNIT (1)

Cet écran indique qu'aucun outil n'est branché au bloc d'alimentation. Branchez l'outil adéquat.

Vitesse électronique

Une fois l'outil adéquat branché, l'écran de démarrage (2) s'affiche. Appuyer sur le bouton Menu pour lancer les menus de paramétrage (3) et d'entretien (4).

Lorsque vous utilisez le DM650, une illustration s'affiche à l'écran et vous indique la vitesse électronique sélectionnée (23), le nombre de tours par minute actuel des vitesses mécaniques 1 et 2 ainsi que le diamètre d'alésage pour ces vitesses (24). La charge d'alimentation (25) du foret est également indiquée.

SETTINGS (3)

Le menu « Paramétrage » se compose de sous-menus qui, à leur tour, se divisent en plusieurs sections de menus.

RUN TIME (11)

Temps de fonctionnement

TIME COUNTER (16)

Au moment de l'activation, un chronomètre se met en route et enregistre la durée d'activation de l'outil.

CLEAR RUNTIME (17)

Pour remettre le chronomètre à zéro.

CURRENT RUN TIME (18)

Durée de fonctionnement actuelle

TIME AND DATE (12)

Réglage de l'heure et de la date.

SET TIME (19)

Indique l'heure actuelle.

SET DATE (20)

Indique la date du jour.

TIME FORMAT (21)

Sélection du format d'heure requis. Choisissez entre les options suivantes :

- 12 h
- 24 h

DATE FORMAT (22)

Sélection du format de date requis. Choisissez entre les options suivantes :

- YYYY-MM-DD
- YYYY/DD/MM
- DD/MM/YYYY

LANGUAGE (13)

Sélection de la langue d'affichage requise.

FACTORY SETTING (15)

Réinitialisation aux valeurs d'usine:

- Langue d'affichage (anglais par défaut)
- Format de l'heure (12 h par défaut)
- Format de la date (AAAA-MM-JJ par défaut)

ENTRETIEN (4)

Le menu « Paramétrage » se compose de sous-menus qui, à leur tour, se divisent en plusieurs sections de menus.

ERROR LOG (5)

Liste des erreurs (9)

TOTAL RUNTIME (6)

Le temps de fonctionnement total de la machine s'affiche.

VOLTAGE (7)

Tension d'entrée raccordée de la machine.

PRODUCT INFO (8)

Des informations relatives au bloc et à l'outil branché s'affichent (10).

ENTRETIEN

Généralités



AVERTISSEMENT! L'utilisateur ne peut effectuer que les travaux d'entretien et de révision décrits dans ce manuel d'utilisation. Les mesures plus importantes doivent être effectuées dans un atelier d'entretien agréé.

La durée de vie de la machine risque d'être écourtée et le risque d'accidents accru si la maintenance de la machine n'est pas effectuée correctement et si les mesures d'entretien et/ou de réparation ne sont pas effectuées de manière professionnelle. Pour obtenir de plus amples informations, contacter l'atelier de réparation le plus proche.

Entretien quotidien

- Vérifiez que l'équipement de sécurité de la machine est en parfait état. Voir instructions à la rubrique « Équipement de sécurité de la machine ».
- Contrôlez que les câbles et les rallonges sont entiers et en bon état.
- Toujours nettoyer l'équipement complet à la fin de la journée de travail. Utilisez une brosse manuelle résistante ou un pinceau large.
- Veillez à garder les connecteurs et les broches propres. Nettoyer à l'aide d'un chiffon ou d'une brosse.

ATTENTION ! Ne pas utiliser de nettoyeur haute pression pour le nettoyage de la machine. Le jet à haute pression peut endommager les joints et ainsi laisser de l'eau ou de la poussière pénétrer dans la machine, ce qui cause de graves dommages.

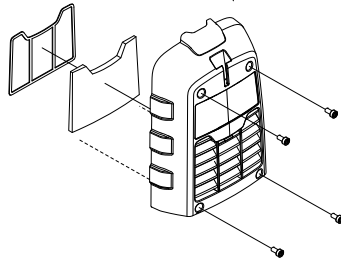
Filtre à air

ATTENTION ! Le filtre à air ne doit pas être nettoyé ou rincé à l'air comprimé. Ceci endommagerait le filtre.

Un filtre à air obstrué peut entraîner une surchauffe de l'unité électrique.

Contrôlez le filtre à air et remplacez-le si nécessaire.

- Retirez le couvercle de filtre à air. Utilisez la clé torx n°27.
- Retirez l'armature en métal pour accéder au couvercle.
- Changer le filtre.



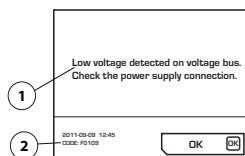
Service



AVERTISSEMENT! Toutes les réparations doivent être effectuées par des réparateurs agréés. Ceci permet d'éviter que les opérateurs ne soient exposés à des risques importants.

Messages d'erreur

En cas de défaut, un message de défaut (1) et un code de défaut (2) s'affichent à l'écran.



Procédure d'acceptation des messages d'erreur :

- Appuyez sur « OK » sur l'écran ou activez la commande d'accélération de l'outil branché. Aucune autre action n'est nécessaire si le message d'erreur est supprimé.

Si le système se bloque et que vous ne pouvez pas accepter le message d'erreur : Débrancher le connecteur de la prise de terre et rebrancher la source d'alimentation. Voir les instructions à la rubrique « Assemblage et réglages ».

Si le problème persiste, suivez les instructions du guide de recherche de panne ou contactez un concessionnaire habilité. L'illustration ci-jointe en montre un exemple.

Le logiciel de l'unité électrique peut être mis à jour. Contacter l'atelier spécialisé local pour de plus amples informations.

Plan de recherche de pannes

Code d'erreur	Messages d'erreur	Origine	Mesure
F0101	Surintensité détectée	Courant outil actif trop élevé	Contactez votre atelier d'entretien si le problème persiste.
F0103	Faute détectée dans le Hardware	Erreur matérielle	Contactez votre atelier d'entretien si le problème persiste.
F0104	Erreur de tension détectée sur le bus	Erreur tension d'outil	Contrôler l'alimentation électrique.
F0105	Tension élevée détectée sur le bus. Vérifier la connexion d'alimentation.	Frein serré de façon agressive	Contactez votre atelier d'entretien si le problème persiste.
F0106	Température dans le module IGBT trop élevée	Surchauffe bloc d'alimentation	Contrôlez le ventilateur et le filtre, et activez le refroidissement du système.
F0107	Bouton arrêt d'urgence déclenché	L'arrêt d'urgence est enfoncé.	Réinitialiser le bouton d'arrêt d'urgence.
FXX08*	Température moteur élevée détectée	Température du moteur d'outil trop élevée	Augmentez le débit d'eau de refroidissement. Reportez-vous aux caractéristiques techniques du manuel d'utilisation de l'outil branché.
F0109	Faible tension détectée sur le bus. Vérifier la connexion d'alimentation.	Défaillance interne du bloc d'alimentation	Contrôler la puissance d'entrée ou contacter le service après-vente.
F0111	L'horloge s'est arrêtée, veuillez rectifier si nécessaire.	L'horloge s'est arrêtée.	Contactez le service après-vente pour remplacer la batterie.
F0112	Faible tension d'entrée détectée	Tension d'entrée trop faible	Contrôler la puissance d'entrée minimum en manuel.
F0113	Tension d'entrée élevée détectée	Tension d'entrée trop élevée	Contrôler la puissance d'entrée maximum en manuel.
FXX14*	Erreur capteur température outil détectée	Interruption ou court-circuit au niveau du capteur de température	Contactez votre atelier spécialisé.
F0118	Faute détectée dans le Hardware	Erreur matérielle	Contactez votre atelier d'entretien si le problème persiste.
F0119	Température dans la PP trop élevée	Surchauffe bloc d'alimentation	Contrôlez le ventilateur et le filtre, et activez le refroidissement du système.

* XX correspond à des numéros différents en fonction de l'outil branché à l'unité électrique.

CARACTÉRISTIQUES TECHNIQUES

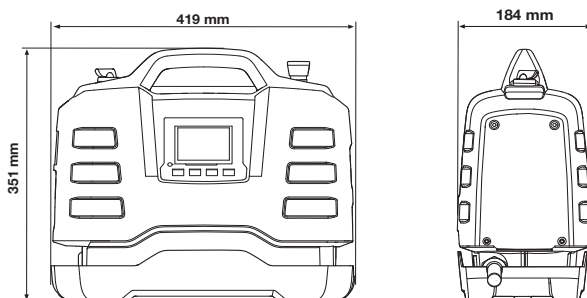
Caractéristiques techniques

Moteur	PP65
Puissance de sortie max., kW	6,5
Courant nominal triphasé de 400 V, A	12
Courant nominal monophasé, A	15/16
Tension d'entrée triphasée, V	200-480, 50-60 Hz
Tension d'entrée monophasée, V	220-240, 50-60 Hz
Ligação eléctrica	
3 phases	L1+L2+L3+N+PE/L1+L2+L3+PE
Monophasé	L+N+PE
Poids, kg/lbs	9,5/20,9

Cas typiques d'utilisation d'un générateur

	PP65, sortie	Tension de sortie du générateur (V)	Tension de sortie du générateur minimum recommandée (kVA)
3 phases	À pleine puissance	3x400, 3x416, 3x440, 3x480	10
	À puissance réduite	3x208, 3x220, 3x240	
Monophasé	À puissance réduite	220-240	5

Dimensions



Dimensions recommandées des câbles

ATTENTION ! Pour que le moteur offre de bonnes performances, la tension doit être appropriée. Des rallonges trop longues et/ou dotées d'un calibre trop petit réduisent la puissance du moteur en charge et limitent la capacité du système ou entraînent des dysfonctionnements.

CARACTÉRISTIQUES TECHNIQUES

Déclaration CE de conformité

(Concerne seulement l'Europe)

Husqvarna AB, S-561 82 Huskvarna, Sweden, tél. : +46-36-146500, déclarons, sous notre seule responsabilité, que le groupe moteur **Husqvarna PP65** à partir des numéros de série de l'année de fabrication 2014 (l'année est indiquée en texte clair sur la plaque d'identification et suivie d'un numéro de série) est conforme aux dispositions établies dans les DIRECTIVES DU CONSEIL

- du 17 mai 2006 "directive machines" **2006/42/CE**.
- du 15 décembre 2004 "compatibilité électromagnétique" **2004/108/CE**.
- du 12 décembre, 2006 "relatives aux équipements électriques" **2006/95/CE**.
- Directive **2011/65/UE** du 8 juin 2011 « relative à la limitation de l'utilisation de certaines substances dangereuses »

Les normes harmonisées suivantes ont été appliquées:

EN ISO 12100:2010, EN 55014-1:2006, EN 55014-2/A1:2001, EN 61000-3-2:2006, EN 6100-3-3:2008, EN 60745-1:2009

Gothenburg, le 6 février 2014



Helena Grubb

Vice-président, équipements de construction Husqvarna AB

(Représentant autorisé d'Husqvarna AB et responsable de la documentation technique.)

SYMBOLERKLÄRUNG

Symbole am Gerät

WARNUNG! Das Gerät kann falsch oder nachlässig angewendet gefährlich sein und zu schweren oder gar lebensgefährlichen Verletzungen des Benutzers oder anderer Personen führen.

Lesen Sie die Bedienungsanleitung sorgfältig durch und machen Sie sich mit dem Inhalt vertraut, bevor Sie das Gerät benutzen.

Benutzen Sie immer:

- Einen zugelassenen Schutzhelm
- Einen zugelassenen Gehörschutz
- Schutzbrille oder Visier
- Atemschutzmaske

Kontrollen und/oder Wartungsarbeiten sind bei abgeschaltetem Motor und abgezogenem Stecker durchzuführen.

Dieses Produkt stimmt mit den geltenden CE-Richtlinien überein.

Umweltkennzeichnung.

Das Symbol auf dem Produkt oder der Verpackung gibt an, dass dieses Produkt nicht im Hausmüll entsorgt werden darf. Zur Entsorgung ist es stattdessen an eine entsprechende Recyclinganlage für elektrische und elektronische Geräte zu übergeben.

Durch eine korrekte Entsorgung dieses Produkts tragen Sie dazu bei, mögliche negative Auswirkungen auf Ihre Umwelt und Mitmenschen zu verhindern. Durch eine unsachgemäße Entsorgung dieses Produkts können Schäden entstehen.

Ausführliche Recyclinginformationen zu diesem Produkt erhalten Sie von Ihrer Kommune, Entsorgungsunternehmen für Hausmüll oder dem Geschäft, in dem Sie das Produkt erworben haben.

Sonstige Symbole/Aufkleber am Gerät beziehen sich auf spezielle Zertifizierungsanforderungen, die in bestimmten Ländern gelten.



Erläuterung der Warnstufen

Es bestehen drei unterschiedliche Warnstufen.

WARNUNG!



WARNUNG! Nichtbeachtung der Anweisungen in diesem Handbuch kann zu Verletzungen bzw. zum Tod des Bedieners oder zu Beschädigungen in der Umgebung führen.

ACHTUNG!



ACHTUNG! Nichtbeachtung der Anweisungen in diesem Handbuch kann zu Verletzung des Bedieners bzw. zu Beschädigungen in der Umgebung führen.

HINWEIS!

HINWEIS! Nichtbeachtung der Anweisungen in diesem Handbuch kann zu Beschädigungen der Umgebung bzw. der Maschine führen.

Inhalt

SYMBOLERKLÄRUNG

Symbole am Gerät	36
Erläuterung der Warnstufen	36

INHALT

Inhalt	37
--------------	----

VORSTELLUNG

Sehr geehrter Kunde!	38
Konstruktion und Funktionen	38
PP65	38

WAS IST WAS?

Teile des Aggregats	39
---------------------------	----

SICHERHEITSAUSRÜSTUNG DES GERÄTES

Allgemeines	40
-------------------	----

MONTAGE UND EINSTELLUNGEN

Anschließen des Aggregats	41
Aggregat anschließen	41
Software-Einstellungen	41
Vor dem Start	41

BETRIEB

Allgemeine Sicherheitsvorschriften	42
Schutzausrüstung	43
Sicherheitsvorschriften des Antriebsaggregats	44
Arbeitssicherheit	45

MENÜSYSTEM

Allgemeines	46
Erste Inbetriebnahme	46
Menüübersicht	47
Erklärung des Menüsystems	48

WARTUNG

Allgemeines	49
Tägliche Wartung	49
Luftfilter	49
Service	49
Fehlermeldungen	50

TECHNISCHE DATEN

Technische Daten	52
Empfohlene Maßangaben der Kabel	52
EG-Konformitätserklärung	53

Sehr geehrter Kunde!

Vielen Dank, dass Sie sich für ein Produkt von Husqvarna entschieden haben.

Wir hoffen, dass Sie mit Ihrer Maschine über lange Jahre zufrieden sein werden. Mit dem Erwerb unserer Produkte erhalten Sie professionelle Hilfe bei Reparaturen und Service. Haben Sie das Gerät nicht bei einem unserer Vertragshändler gekauft, fragen Sie dort nach der nächsten Servicewerkstatt.

Diese Bedienungsanleitung ist ein wertvolles Dokument. Halten Sie die Bedienungsanleitung stets griffbereit. Die genaue Befolgung ihres Inhalts (Verwendung, Service, Wartung usw.) verlängert die Lebensdauer der Maschine erheblich und erhöht zudem ihren Wiederverkaufswert. Sollten Sie Ihre Maschine verkaufen, händigen Sie dem neuen Besitzer bitte auch die Bedienungsanleitung aus.

Über 300 Jahre Innovationsgeschichte

Husqvarna ist ein schwedisches Unternehmen, dessen Geschichte bis ins Jahr 1689 zurückreicht, als König Karl XI eine Fabrik errichten ließ, in der Musketen gefertigt werden sollten. Damit wurden die Grundlagen einer erfolgreichen Firmengeschichte gelegt, in deren Verlauf bahnbrechende technische Neuerungen in Bereichen wie Waffensysteme, Fahr- und Motorräder, Haushaltsgeräte, Nähmaschinen und Gartenprodukte auf den Markt gebracht werden konnten.

Husqvarna gilt als führender Anbieter von Geräten zur Garten- und Waldpflege sowie von Schneidusrüstungen und Diamantwerkzeugen für die Bau- und Steinindustrie.

Pflichten des Betreibers

Der Betreiber ist verpflichtet, nur entsprechend ausgebildete Personen mit der Bedienung der Maschine zu betrauen. Aufsichtspersonen und Bediener haben sämtliche Anweisungen in diesem Handbuch zur Kenntnis zu nehmen. Insbesondere ist auf Folgendes zu achten:

- Sicherheitshinweise
- Vorgesehene Anwendungsbereiche
- Nutzungs- und Wartungshinweise

Die Benutzung dieser Maschine könnte durch eine nationales Gesetz geregelt sein. Finden Sie heraus, welche Gesetze Anwendung finden, bevor Sie mit der Benutzung der Maschine beginnen.

Vorbehaltsbestimmungen des Herstellers

Es ist möglich, dass Husqvarna nach der Veröffentlichung dieses Handbuchs weitere Informationen zum sicheren Betrieb dieses Produkts herausgibt. Der Betreiber ist verpflichtet, stets über die sichersten Betriebsverfahren informiert zu sein.

Die Husqvarna AB arbeitet ständig an der Weiterentwicklung ihrer Produkte und behält sich daher das Recht auf Änderungen ohne vorherige Ankündigung, z. B. von Form und Aussehen, vor.

Informationen und Hilfe für unsere Kunden bietet unsere Website: www.husqvarna.com

Konstruktion und Funktionen

Dies ist ein Produkt aus dem Sortiment der Hochfrequenzgeräte zum Schneiden, Bohren und Wandsägen. Das Gerät ist dafür konzipiert, harte Materialien wie Stein und Stahlbeton zu schneiden, und darf ausschließlich für in diesem Handbuch beschriebene Zwecke verwendet werden.

Die Entwicklung von zuverlässigen und innovativen Hochleistungstechnologien und eine umweltfreundliche Produktfertigung sind die erklärten Ziele von Husqvarna. Ein sicherer Betrieb dieses Produkts setzt voraus, dass der Betreiber dieses Handbuch aufmerksam durchliest. Weitere Informationen erhalten Sie von Ihrem Händler oder Husqvarna.

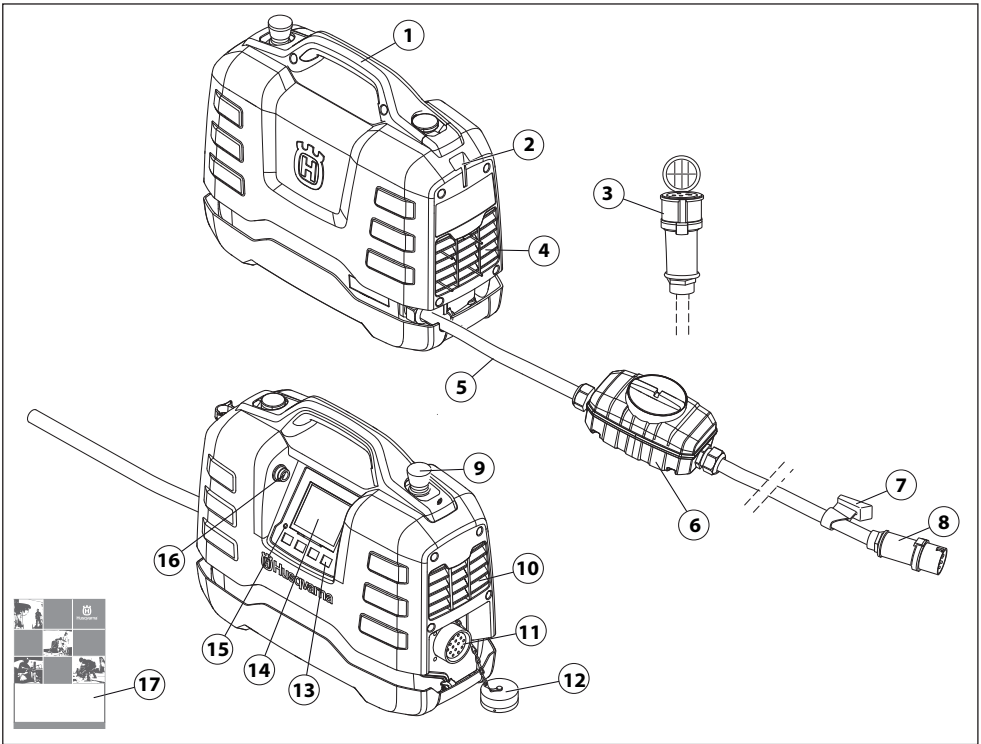
Hier werden einige der Funktionen aufgeführt, die unseren Produkten das entscheidende Plus an Qualität verleihen.

PP65

Das Aggregat ist speziell für den Antrieb von Hochfrequenzgeräten konzipiert.

- Die Einheit gibt eine hohe Ausgangsleistung ab und kann sowohl mit einem Ein- als auch mit einem Dreiphaseneingang verwendet werden. Sie ist somit flexibel und vielseitig.
- Der Bediener kann Einstellungen einfach vornehmen und Systeminformationen über die Digitalanzeige auf der Einheit überwachen.
- Aufgrund der leichten, kompakten und ergonomischen Bauweise kann die Einheit problemlos transportiert werden.
- Das Aggregat ist luftgekühlt

WAS IST WAS?



Teile des Aggregats

- | | |
|---------------------------|-------------------------|
| 1 Handgriff | 10 Abgase |
| 2 Platz für Kabelhalter | 11 Werkzeuganschluss |
| 3 Adapterkabel (1-phasig) | 12 Schutzabdeckung |
| 4 Kühllufteinlass | 13 Wähltasten |
| 5 Netzkabel | 14 Display |
| 6 FI-Schutzschalter | 15 Überspannungsanzeige |
| 7 Kabelhalter | 16 USB-Anschluss |
| 8 Verbinder | 17 Bedienungsanweisung |
| 9 Nothalt | |

SICHERHEITSAUSRÜSTUNG DES GERÄTES

Allgemeines



WARNUNG! Benutzen Sie nie ein Gerät mit defekter Sicherheitsausrüstung. Wenn Ihr Gerät den Kontrollanforderungen nicht entspricht, muss eine Servicewerkstatt aufgesucht werden.

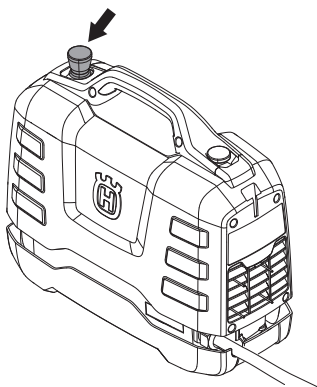
In diesem Abschnitt werden einzelnen Teile der Sicherheitsausrüstung des Gerätes beschrieben, welche Funktion sie haben und wie ihre Kontrolle und Wartung ausgeführt werden sollen, um sicherzustellen, dass sie funktionsfähig sind.

Diese Maschine kann in Kombination mit anderen Produkten verwendet werden. Lesen Sie die mitgelieferte Bedienungsanweisung sorgfältig durch, und machen Sie sich mit dem Inhalt vertraut, bevor Sie das Gerät benutzen.

- Das Netzteil in eine geerdete Steckdose einstecken.
- Schließen Sie das zu verwendende Gerät an.

Nothalt

Der Not-Stop an der Einheit verlangsamt das angeschlossene Werkzeug und unterbricht die Netzverbindung.

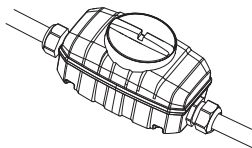


Testen des Notschalters

- Stellen Sie sicher, dass die Not-Aus-Taste nicht betätigt wird, indem Sie sie im Uhrzeigersinn drehen.
- Starten Sie das angeschlossene Werkzeug.
- Betätigen Sie den Notschalter und prüfen Sie, ob das angeschlossene Gerät ausgeht.

FI-Schutzschalter

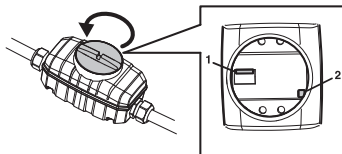
Ein Fehlerstromgerät wurde zum Schutz des Bedienungspersonals angebracht, falls es zu einem elektrischen Fehler kommen sollte.



Den FI-Schutzschalter kontrollieren

Beim Prüfen des Fehlerstromgeräts muss das Aggregat an einer Dreiphasensteckdose angeschlossen sein.

- Stecken Sie das Netzteil in eine geerdete Dreiphasensteckdose.
- Öffnen Sie die Abdeckung des Fehlerstromgeräts, um Zugang Schalter (1) und Testknopf (2) zu erhalten.



- Stellen Sie die Drehzahl des Fehlerstromgeräts auf Position 1.
- Drücken Sie den Testknopf. Die Unterbrechung der Stromversorgung zur Einheit muss durch das Fehlerstromgerät ausgelöst werden.
- Setzen Sie zum Zurücksetzen des Fehlerstromgeräts den Schalter zuerst auf 0 und dann auf 1.
- Montieren Sie die Abdeckung wieder und ziehen Sie alles fest.

Das Fehlerstromgerät muss alle zwei Wochen mit dem Testknopf geprüft werden.

MONTAGE UND EINSTELLUNGEN

Anschließen des Aggregats

Platzieren Sie das Aggregat auf dem Arbeitsplatz, und achten Sie darauf, dass es auf einem stabilen Untergrund steht und vor Spritzwasser geschützt ist.

Aggregat anschließen

Zur Nutzung der vollen Leistung sollte das Aggregat an einer geerdeten Dreiphasensteckdose mit Dauerspannung angeschlossen werden. Weitere Informationen finden Sie im Abschnitt „Technische Daten“.

Bei niedrigerer Spannung wird die verfügbare Leistung auf 80 % reduziert.

Steht eine dreiphasige elektrische Verbindung nicht zur Verfügung, kann das Aggregat auch an eine Einphasensteckdose angeschlossen werden.

Benutzen Sie das mitgelieferte Adapterkabel für die Einphasenverbindung.

Die Leistung bei einem Einphasenbetrieb ist deutlich niedriger als bei einem Dreiphasenbetrieb.

Weitere Informationen finden Sie im Abschnitt „Technische Daten“.

- Fügen Sie die Abdeckungen des Kabels und des Aggregates während des Betriebs zusammen, um ein Eindringen von Schmutz unter die Abdeckungen zu verhindern, da dieser das Verbindungsstück beschädigen könnte.

Ein benzin- oder dieselbetriebener Generator kann als Antrieb verwendet werden, wenn er leistungsstark genug ist. Typische Betriebsfälle eines Generators finden Sie in den technischen Daten. Der Generator muss geerdet sein, um die Funktion des Aggregats abzusichern.

HINWEIS! Wenn der Generator zeitweise eine Eingangsspannung außerhalb des in den technischen Daten angegebenen Spannungsbereichs erzeugt, kann dies zu Schäden am Aggregat führen.

Software-Einstellungen

Vor der Inbetriebnahme des Aggregats sollten noch folgende Einstellungen vorgenommen werden. Im Abschnitt „Menüsystem“ erhalten Sie weitere Informationen.

- Stellen Sie Uhrzeit und Datum ein. (EINSTELLUNGEN>ZEIT & DATUM)
- Wählen Sie die gewünschte Anzeigesprache aus. (EINSTELLUNGEN>SPRACHE EINST.)
- Wählen Sie die benötigten Einheiten aus. (EINSTELLUNGEN>EINH. EINST.)

Vor dem Start



WARNUNG! Lesen Sie die Bedienungsanweisung sorgfältig durch und machen Sie sich mit dem Inhalt vertraut, bevor Sie das Gerät benutzen.

Tragen Sie persönliche Schutzausrüstung. Siehe die Anweisungen unter der Überschrift „Persönliche Schutzausrüstung“.

Sorgen Sie dafür, dass sich innerhalb des Arbeitsbereichs keine unbefugten Personen aufhalten, andernfalls besteht die Gefahr von schweren Verletzungen.

Überprüfen Sie, dass die Maschine korrekt montiert ist und keine Schäden aufweist.

Warten Sie das Gerät täglich.

Siehe die Anweisungen im Abschnitt "Wartung".

Allgemeine Sicherheitsvorschriften



WARNUNG! Lesen Sie sämtliche Sicherheitshinweise und Anweisungen durch. Die Nichtbeachtung der Warnhinweise und Anweisungen kann Stromschlag, Brand und/oder schwere Verletzungen zur Folge haben.

WICHTIG! Bewahren Sie alle Warnhinweise und Anweisungen für spätere Referenzzwecke auf. Die Bezeichnung "Elektrowerkzeug" in den Warnhinweisen bezieht sich auf ein Elektrowerkzeug mit Netzbetrieb (über ein Kabel) oder Akkubetrieb (kabellos).

Sicherheit im Arbeitsbereich

- **Sorgen Sie für einen sauberen und gut ausgeleuchteten Arbeitsbereich.** Durch zugestellte oder dunkle Arbeitsbereiche steigt die Unfallgefahr stark an.
- **Betreiben Sie Elektrowerkzeuge niemals an Orten, an denen Explosionsgefahr besteht, z. B. in der Nähe von leicht entflammaren Flüssigkeiten, Gasen oder Stäuben.** Bei der Arbeit mit Elektrowerkzeugen kann es zu Funkenbildung kommen, wodurch sich Stäube oder Dämpfe entzünden können.
- **Sorgen Sie bei der Arbeit mit Elektrowerkzeugen dafür, dass sich keine Kinder oder unbefugten Personen in der Nähe befinden.** Durch Ablenkungen können Sie die Kontrolle über das Werkzeug verlieren.

Elektrische Sicherheit

- **Elektrowerkzeuge müssen mit passender Stromversorgung betrieben werden. Nehmen Sie niemals Änderungen am Anschlussstecker vor. Verwenden Sie bei Elektrowerkzeugen mit Schutzkontakt (geerdet) niemals Adapterstecker.** Stecker im Originalzustand und passende Steckdosen reduzieren das Stromschlagrisiko.
- **Vermeiden Sie Körperkontakt mit geerdeten Gegenständen wie Rohrleitungen, Heizungen, Herden oder Kühlschränken.** Bei Körperkontakt mit geerdeten Gegenständen besteht ein erhöhtes Stromschlagrisiko.
- **Setzen Sie Elektrowerkzeuge niemals Regen oder sonstiger Feuchtigkeit aus.** Wenn Wasser in ein Elektrowerkzeug eindringt, erhöht sich das Stromschlagrisiko.
- **Verwenden Sie das Anschlusskabel nicht missbräuchlich. Verwenden Sie das Anschlusskabel niemals zum Tragen oder Heranziehen des Elektrowerkzeugs, und ziehen Sie den Stecker nicht mit dem Anschlusskabel aus der Steckdose.** Halten Sie das Anschlusskabel von Hitzequellen, Öl, scharfen Kanten und beweglichen Teilen fern. Beschädigte oder verdrehte Anschlusskabel erhöhen das Stromschlagrisiko.

- **Wenn Sie ein Elektrowerkzeug im Freien benutzen, verwenden Sie ein für den Außeneinsatz geeignetes Verlängerungskabel.** Ein für den Außeneinsatz geeignetes Kabel vermindert das Stromschlagrisiko.
- **Ist der Betrieb eines Elektrowerkzeugs in feuchter Umgebung unvermeidbar, sollten Sie eine Stromversorgung mit FI-Schutzschalter verwenden.** Die Verwendung eines FI-Schutzschalters verringert die Gefahr elektrischer Schläge.

Persönliche Sicherheit

- **Bleiben Sie wachsam, achten Sie auf das, was Sie tun, und setzen Sie gesunden Menschenverstand ein, wenn Sie mit Elektrowerkzeugen arbeiten. Benutzen Sie keine Elektrowerkzeuge, wenn Sie müde sind oder unter Einfluss von Drogen, Alkohol oder Medikamenten stehen.** Bei der Arbeit mit Elektrowerkzeugen können bereits kurze Phasen der Unaufmerksamkeit zu schweren Verletzungen führen.
- **Benutzen Sie Schutzausrüstung. Tragen Sie stets einen Augenschutz.** Schutzausrüstung wie Staubmaske, rutschsichere Sicherheitsschuhe, Schutzhelm und Gehörschutz senkt bei angemessenem Einsatz das Verletzungsrisiko.
- **Vermeiden Sie ein unbeabsichtigtes Anlaufen. Achten Sie darauf, dass sich der Schalter in der Aus-Stellung (OFF) befindet, bevor Sie das Elektrowerkzeug an das Netz und/oder den Akku anschließen oder es hochheben oder herumtragen.** Durch Herumtragen von Elektrowerkzeugen mit dem Finger am Schalter und das Einstecken des Steckers bei betätigtem Schalter steigt das Unfallrisiko stark an.
- **Entfernen Sie sämtliche Einstellschlüssel, bevor Sie das Elektrowerkzeug einschalten.** Ein an einem beweglichen Teil des Elektrowerkzeugs angebrachter Schlüssel kann zu Verletzungen führen.
- **Sorgen Sie für einen festen Stand. Achten Sie jederzeit darauf, sicher zu stehen und das Gleichgewicht zu bewahren.** Dadurch haben Sie das Elektrowerkzeug in unerwarteten Situationen besser im Griff.
- **Kleiden Sie sich richtig. Tragen Sie niemals lose sitzende Kleidung oder Schmuck. Halten Sie Haar, Kleidung und Handschuhe von beweglichen Teilen fern.** Lose Kleidung, Schmuck oder langes Haar kann von beweglichen Teilen erfasst werden.
- **Wenn Anschlüsse für Staubsaug- und Staubsammelvorrichtungen vorhanden sind, sorgen Sie dafür, dass diese richtig angeschlossen und eingesetzt werden.** Die Verwendung von Staubsammelvorrichtungen kann staubbezogene Gefahren mindern.

Verwendung und Pflege von Elektrowerkzeugen

- **Überbeanspruchen Sie Elektrowerkzeuge nicht. Benutzen Sie das richtige Elektrowerkzeug für Ihren Einsatzzweck.** Das richtige Elektrowerkzeug erledigt seine Arbeit bei bestimmungsgemäßem Einsatz besser und sicherer.
- **Benutzen Sie das Elektrowerkzeug nicht, wenn es sich nicht am Schalter ein- und ausschalten lässt.** Jedes Elektrowerkzeug, das nicht mit dem Schalter betätigt werden kann, stellt eine Gefahr dar und muss repariert werden.
- **Trennen Sie das Elektrowerkzeug von der Stromversorgung bzw. vom Akku, bevor Sie Einstellarbeiten vornehmen, Zubehörteile austauschen oder das Elektrowerkzeug verstauen.** Solche präventiven Sicherheitsmaßnahmen verhindern den unbeabsichtigten Anlauf des Elektrowerkzeugs.
- **Lagern Sie nicht benutzte Elektrowerkzeuge außerhalb der Reichweite von Kindern und lassen Sie nicht zu, dass Personen das Elektrowerkzeug bedienen, die nicht mit dem Werkzeug selbst und/oder diesen Anweisungen vertraut sind.** Elektrowerkzeuge stellen in ungeschulten Händen eine Gefahr dar.
- **Halten Sie Elektrowerkzeuge in Stand. Prüfen Sie auf Fehlausrichtungen, sicheren Halt und Leichtgängigkeit beweglicher Teile, Beschädigungen von Teilen sowie auf jegliche andere Zustände, die sich auf den Betrieb des Elektrowerkzeugs auswirken können. Bei Beschädigungen lassen Sie das Elektrowerkzeug reparieren, bevor Sie es benutzen.** Viele Unfälle mit Elektrowerkzeugen sind auf schlechte Wartung zurückzuführen.
- **Halten Sie Schneidwerkzeuge scharf und sauber.** Ordnungsgemäß gewartete Schneidwerkzeuge mit scharfen Schneidkanten bleiben seltener hängen und sind einfacher zu beherrschen.
- **Benutzen Sie Elektrowerkzeuge, Zubehör, Werkzeugspitzen und Ähnliches in Übereinstimmung mit diesen Anweisungen und auf die für das jeweilige Elektrowerkzeug bestimmungsgemäße Weise und beachten Sie dabei die jeweiligen Arbeitsbedingungen und die Art der auszuführenden Arbeiten.** Der bestimmungswidrige Einsatz von Elektrowerkzeugen kann zu gefährlichen Situationen führen.

Service

- **Lassen Sie Elektrowerkzeuge durch qualifiziertes Fachpersonal und unter Verwendung identischer Ersatzteile warten.** Auf diese Weise wird dafür gesorgt, dass die Sicherheit des Elektrowerkzeugs nicht beeinträchtigt wird.

Stets mit gesundem Menschenverstand arbeiten!

Es ist unmöglich, alle denkbaren Situationen abzudecken, die beim Gebrauch des Geräts auftreten könnten. Gehen Sie stets mit Vorsicht und Vernunft vor. Lassen Sie sich bei Unsicherheiten von einer Fachkraft beraten. Fragen Sie Ihren Fachhändler, Ihre Servicewerkstatt oder einen erfahrenen Anwender. Führen Sie keine Arbeiten aus, wenn Unsicherheiten bezüglich der richtigen Vorgehensweise bestehen.

Schutzausrüstung

Allgemeines

Das Gerät niemals benutzen, wenn nicht die Möglichkeit besteht, im Falle eines Unfalls Hilfe herbeizurufen.

Persönliche Schutzausrüstung

Bei der Benutzung des Gerätes muss die vorgeschriebene persönliche Schutzausrüstung angewendet werden. Die persönliche Schutzausrüstung beseitigt nicht die Unfallgefahr, begrenzt aber den Umfang der Verletzungen und Schäden. Bei der Wahl der Schutzausrüstung einen Fachhändler um Rat fragen.



WARNUNG! Bei der Nutzung von Produkten, die schneiden, schleifen, bohren, feine Schleifvorgänge ausführen oder Material formen kann es zu einer Bildung vom Staub und Dämpfen kommen, die schädliche chemische Substanzen enthalten. Informieren Sie sich über die Beschaffenheit des Materials, mit dem Sie arbeiten und tragen Sie einen geeigneten Atemschutz.



WARNUNG! Eine längerfristige Beschallung mit Lärm kann zu bleibenden Gehörschäden führen. Daher stets einen zugelassenen Gehörschutz tragen. Bei Benutzung von Gehörschützern immer auf Warnsignale oder Zurufe achten. Den Gehörschutz immer abnehmen, sobald der Motor abgestellt ist.



WARNUNG! Bei Arbeiten an Produkten mit beweglichen Teilen herrscht stets Klemmgefahr. Schutzhandschuhe tragen, um Verletzungen zu vermeiden.

Benutzen Sie immer:

- Schutzhelm
- Gehörschutz
- Schutzbrille oder Visier
- Atemschutzmaske
- Feste, griffsichere Handschuhe.
- Eng anliegende, kräftige und bequeme Kleidung tragen, die volle Bewegungsfreiheit gewährt.
- Stiefel mit Stahlkappe und rutschfester Sohle.

Bedenken, dass Kleidung, langes Haar und Schmuck in beweglichen Teilen hängen bleiben können.

Weitere Schutzmaßnahmen



WARNUNG! Beim Betrieb des Gerätes können Funken einen Brand verursachen. Deshalb soll die Feuerlöschschrüstung stets in Reichweite aufbewahrt werden.

- Feuerlöschschrüstung
- Ein Erste-Hilfe-Set soll immer griffbereit sein.

Sicherheitsvorschriften des Antriebsaggregats



WARNUNG! Lesen Sie sämtliche Sicherheitshinweise und Anweisungen durch. Die Nichtbeachtung der Warnhinweise und Anweisungen kann Stromschlag, Brand und/oder schwere Verletzungen zur Folge haben.

In diesem Abschnitt werden grundlegende Sicherheitsregeln vorgestellt. Die folgenden Informationen sind kein Ersatz für das Wissen, das ein professioneller Anwender durch seine Ausbildung und praktische Erfahrung erworben hat.

- Lesen Sie die Bedienungsanweisung sorgfältig durch und machen Sie sich mit dem Inhalt vertraut, bevor Sie das Gerät benutzen.
- Daran denken, dass der Bediener für Unfälle oder Gefahrensituationen verantwortlich ist, die anderen Personen oder deren Eigentum widerfahren.
- Sämtliche Bediener müssen für die Benutzung der Maschine ausgebildet sein. Die Verantwortung für die erforderliche Ausbildung liegt beim Eigentümer.
- Die Maschine ist sauber zu halten. Die Lesbarkeit aller Schilder und Aufkleber muss gewährleistet werden.



WARNUNG! Das Gerät kann falsch oder nachlässig angewendet gefährlich sein und zu schweren oder gar lebensgefährlichen Verletzungen des Benutzers oder anderer Personen führen.

Niemals Kinder oder andere Personen, die nicht mit der Handhabung der Maschine vertraut sind, die Maschine bedienen oder warten lassen. Lassen Sie niemals jemand anderen das Gerät benutzen, ohne sich zu vergewissern, dass die Person den Inhalt der Bedienungsanweisung verstanden hat.

Niemals das Gerät verwenden, wenn Sie müde sind, Alkohol getrunken oder Medikamente eingenommen haben, die Ihre Sehkraft, Urteilsvermögen oder Körperkontrolle beeinträchtigen können.



WARNUNG! Unzulässige Änderungen und/oder Zubehörteile können zu schweren Verletzungen oder tödlichen Unfällen von Anwendern oder anderen Personen führen.

Das Gerät nicht so modifizieren, dass es nicht länger mit der Originalausführung übereinstimmt, und nicht benutzen, wenn es scheinbar von anderen modifiziert wurde.

Niemals mit einem defekten Gerät arbeiten. Die Kontroll-, Wartungs- und Serviceanweisungen in dieser Bedienungsanweisung sind genau zu befolgen. Gewisse Wartungs- und Servicemaßnahmen sind von geschulten, qualifizierten Fachleuten auszuführen. Siehe Anweisungen unter dem Titel **Wartung**.

Es ist immer Originalzubehör zu verwenden.

Arbeitssicherheit

Sicherheit im Arbeitsbereich

- Den Arbeitsbereich stets auf das Vorhandensein von Gasleitungen überprüfen und deren Verlauf kennzeichnen. Das Schneiden in der Nähe von Gasleitungen stellt eine potenzielle Gefahrensituation dar. Funkenbildung beim Schneiden vermeiden, andernfalls besteht Explosionsgefahr. Konzentrieren Sie sich voll auf Ihre Arbeitsaufgabe. Unachtsamkeit kann zu schweren Verletzungen bis hin zum Tod führen.
- Stellen Sie sicher, dass keine Rohre oder elektrische Leitungen im Arbeitsbereich oder im Werkstück verlegt sind.
- Sicherstellen, dass die Stromkabel im Arbeitsbereich nicht stromführend sind.
- Beginnen Sie niemals mit der Arbeit, bevor der Arbeitsbereich frei ist und Sie einen sicheren Stand haben.
- Vermeiden Sie es, das Gerät bei schlechtem Wetter zu benutzen. Z.B. bei dichtem Nebel, starkem Regen oder Wind, großer Kälte usw. Das Arbeiten bei schlechtem Wetter ist sehr ermüdend und kann gefährliche Umstände herbeiführen, z. B. Rutschgefahr.

Elektrische Sicherheit



WARNUNG! An elektrisch betriebenen Geräten besteht stets die Gefahr von elektrischen Schlägen. Ungünstige Witterungsbedingungen sowie einen Körperkontakt mit Blitzableiter und metallischen Gegenständen vermeiden. Stets die Vorgaben in der Bedienungsanleitung befolgen, um Schäden auszuschließen.



WARNUNG! Die Maschine nicht mit Wasser reinigen, da dies in das elektrische System oder den Motor eindringen und so Maschinenschäden oder einen Kurzschluss auslösen kann.

- Das Werkzeug niemals ohne den mitgelieferten Fehlerstromschutzschalter verwenden.
- Das Gerät muss an ein geerdete Steckdose angeschlossen werden.
- Kontrollieren, ob die Netzspannung mit der auf dem Geräteschild angegebenen übereinstimmt.
- Kontrollieren, ob Kabel und Verlängerungskabel intakt und in gutem Zustand sind.
- Das Gerät nicht benutzen, wenn ein Kabel oder Stecker beschädigt ist, sondern zur Reparatur in eine autorisierte Servicewerkstatt geben.
- Keine zusammengerollte Verlängerungsschnur nutzen, um eine Überhitzungsgefahr zu vermeiden.

Persönliche Sicherheit

- Niemals das Gerät unbeaufsichtigt mit laufendem Motor stehen lassen.
- Trennen Sie bei längeren Arbeitsunterbrechungen immer die Stromversorgung zum Antriebsaggregat.
- Niemals allein arbeiten. Es muss sich stets eine weitere Person in der Nähe befinden. Diese kann Ihnen bei der Gerätemontage sowie bei etwaigen Unfällen helfen.
- Menschen und Tiere können zu einer Ablenkung und damit zum Verlust der Kontrolle über das Gerät führen. Konzentration und Fokussierung auf die Aufgabe sind daher stets erforderlich.
- Personen, die sich in der Umgebung aufhalten, müssen einen Gehörschutz tragen, da der Geräuschpegel beim Schneiden 85 dB(A) überschreitet.
- Arbeiten Sie immer so, dass die Not-Aus-Taste leicht zu erreichen ist. Falls dennoch eine Notsituation auftreten sollte, drücken Sie die rote Not-Aus-Taste am Aggregat oder die Stopp-Taste auf der Fernsteuerung.

Verwendung und Pflege

Dieses Produkt ist zum Einsatz mit entsprechenden Husqvarna-Produkten vorgesehen. Die Verwendung mit anderen Geräten ist verboten.

- Das Gerät ist für industrielle Anwendungen und die Benutzung durch erfahrene Bediener ausgelegt.
- Kontrollen und/oder Wartungsarbeiten sind bei abgeschaltetem Motor und abgezogenem Stecker durchzuführen.
- Vor einer Standortveränderung stets das Gerät ausschalten.
- Vorsicht beim Heben. Schweres Gerät bedeutet Klemmgefahr und Gefahr für andere Verletzungen.
- Vor dem Rausziehen des Stromkabels immer zuerst das Aggregat ausschalten und warten, bis das Gerät vollständig zum Stillstand gekommen ist.
- Das Gerät darf nicht überlastet werden. Eine Überlastung kann Schäden am Gerät verursachen.
- Darauf achten, dass alle Kupplungen, Verbindungen und Kabel sauber und intakt sind.

MENÜSYSTEM

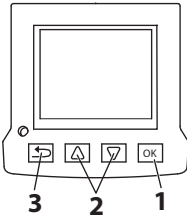
Allgemeines

Die abgebildeten Texte werden in der Anweisung in Englisch, auf der Produktanzeige jedoch in der gewählten Sprache angezeigt.

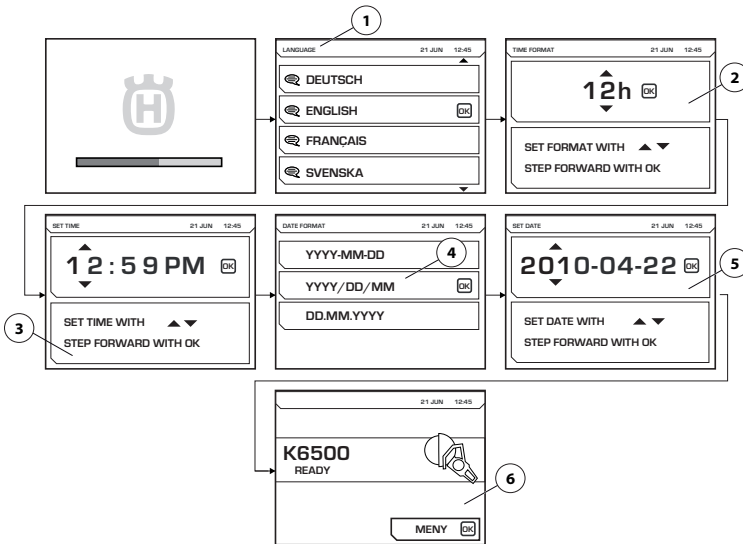
Weiter Informationen zu FreeRTOS finden Sie unter www.freertos.org

Wenn der K6500 läuft, erlischt die Anzeige auf dem Antriebsaggregat.

Sie können die Pfeiltasten (2) dazu verwenden, in den Menüs zu scrollen. Mit dem „OK“-Knopf (1) bestätigen Sie Ihre Auswahl. Verwenden Sie den „Zurück“-Knopf (3), um in den Menüs zurück zu gehen.



Erste Inbetriebnahme



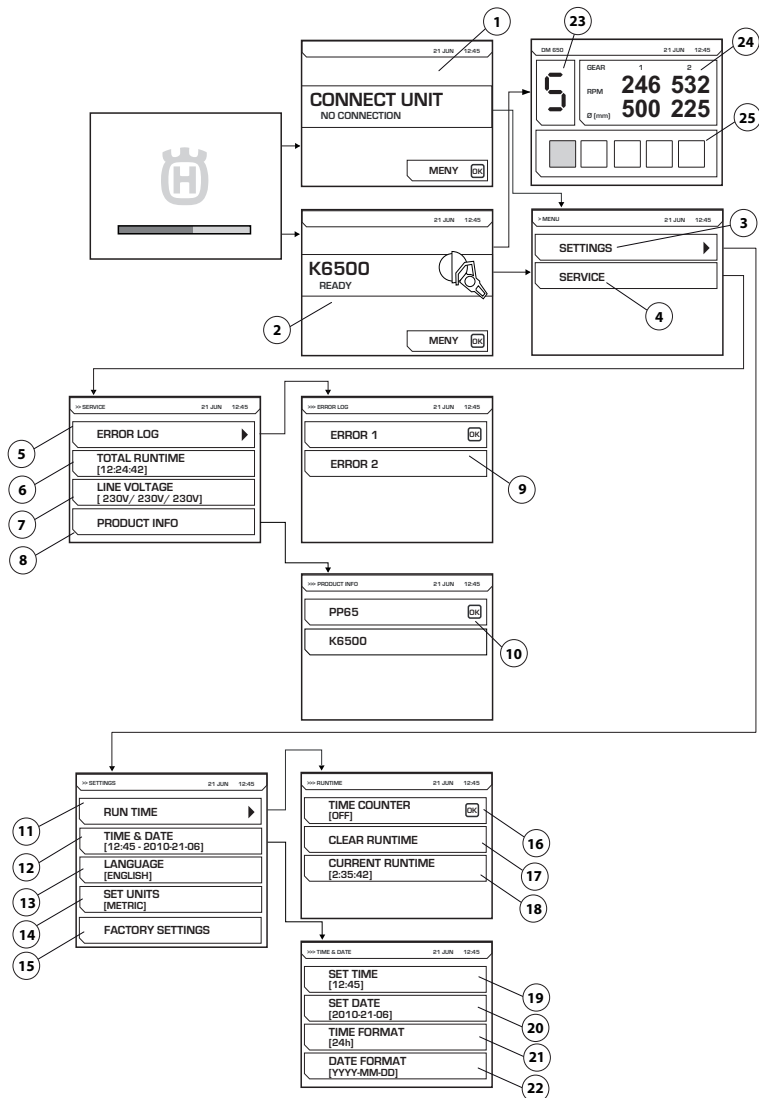
Bei der ersten Inbetriebnahme des Antriebsaggregats müssen die folgenden Einstellungen vorgenommen werden:

- LANGUAGE (1) Wählen Sie die gewünschte Anzeigesprache aus.
- TIME FORMAT (2) Wählen Sie das gewünschte Zeitformat.
- SET TIME (3) Legen Sie die aktuelle Uhrzeit fest.
- DATE FORMAT (4) Wählen Sie das gewünschte Datumsformat.
- SET DATE (5) Legen Sie das aktuelle Datum fest.

Nach Vornahme der Einstellungen werden auf der Hauptanzeige Informationen zum angeschlossenen Werkzeug (6) angezeigt. Beachten Sie, dass die Abbildung ein Beispiel anzeigt.

MENÜSYSTEM

Menüübersicht



Siehe die folgende Seite für eine Erklärung aller Menüs.

MENÜSYSTEM

Erklärung des Menüsystems

CONNECT UNIT (1)

Diese Abbildung wird angezeigt, wenn das Aggregat nicht mit einem Gerät verbunden ist. Schließen Sie das gewünschte Werkzeug an.

Elektronisches Getriebe

Ist das gewünschte Werkzeug angeschlossen, wird der Startbildschirm (2) angezeigt. Drücken Sie die Menütaaste, um die Menüs „Einstellungen“ (3) und „Service“ (4) zu starten.

Bei der Bedienung des DM650 wird eine Abbildung mit dem gewählten elektronischen Getriebe (23), der aktuellen Drehzahl der mechanischen Getriebe 1 und 2 sowie dem empfohlenen Bohrungsdurchmesser für diese Getriebe (24) angezeigt. Die aktuelle Vorschublast (25) des Bohrers wird ebenfalls angezeigt.

SETTINGS (3)

Das Menü „Einstellungen“ besteht aus Untermenüs, die wiederum aus einer Anzahl von Teilmenüs bestehen.

RUN TIME (11)

Laufzeit

TIME COUNTER (16)

Bei Aktivierung wird eine Stoppuhr gestartet, die angibt, wie lange das Werkzeug in Betrieb ist.

CLEAR RUNTIME (17)

Die Stoppuhr wird zurückgestellt.

CURRENT RUN TIME (18)

Aktuelle Laufzeit

TIME AND DATE (12)

Stellen Sie Uhrzeit und Datum ein.

SET TIME (19)

Legen Sie die aktuelle Uhrzeit fest.

SET DATE (20)

Legen Sie das aktuelle Datum fest.

TIME FORMAT (21)

Wählen Sie das gewünschte Zeitformat. Folgende Optionen stehen zur Auswahl:

- 12 h
- 24 h

DATE FORMAT (22)

Wählen Sie das gewünschte Datumsformat. Folgende Optionen stehen zur Auswahl:

- YYYY-MM-DD
- YYYY/DD/MM
- DD/MM/YYYY

LANGUAGE (13)

Wählen Sie die gewünschte Anzeigesprache aus.

FACTORY SETTING (15)

Auf Werkseinstellungen zurücksetzen:

- Anzeigesprache (Englisch Standard)
- Zeitformat (12 h Standard)
- Datumsformat (JJJJ-MM-TT Standard)

WARTUNG (4)

Das Menü „Einstellungen“ besteht aus Untermenüs, die wiederum aus einer Anzahl von Teilmenüs bestehen.

ERROR LOG (5)

Fehlerliste (9)

TOTAL RUNTIME (6)

Die Gesamtbetriebszeit wird angezeigt.

VOLTAGE (7)

Angeschlossene Eingangsspannung des Geräts.

PRODUCT INFO (8)

Es werden Informationen zur Einheit und zum angeschlossenen Werkzeug angezeigt (10).

Allgemeines



WARNUNG! Der Bediener darf nur die Wartungs- und Servicearbeiten ausführen, die in dieser Bedienungsanleitung beschrieben sind. Größere Eingriffe sind von einer autorisierten Servicewerkstatt auszuführen.

Die Lebensdauer der Maschine kann verkürzt werden und die Unfallgefahr kann steigen, wenn die Wartung der Maschine nicht ordnungsgemäß und Service und/oder Reparaturen nicht fachmännisch ausgeführt werden. Weitere Informationen erteilt Ihnen gerne die nächste Servicewerkstatt.

Tägliche Wartung

- Überprüfen Sie, ob die Sicherheitsausrüstung der Maschine intakt ist. Siehe Anweisungen im Abschnitt "Sicherheitsausrüstung des Gerätes".
- Kontrollieren Sie, ob Kabel und alle Verlängerungskabel intakt und in gutem Zustand sind.
- Reinigen Sie die gesamte Ausrüstung am Ende eines Arbeitstags. Verwenden Sie eine robuste Bürste oder einen großen Pinsel.
- Darauf achten, die Anschlüsse und Kontakte sauber zu halten. Mit einem Lappen oder Pinsel reinigen.

HINWEIS! Reinigen Sie das Gerät nicht mit einem Hochdruckreiniger. Zudem könnten Dichtungen beschädigt werden, sodass Wasser und Schmutzpartikel in die Maschine eindringen könnten.

Luftfilter

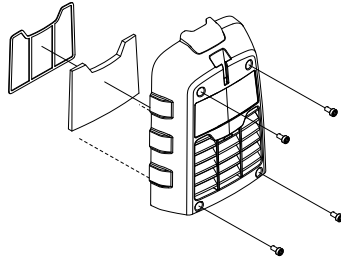
HINWEIS! Bei der Reinigung des Luftfilters darf keine Druckluft eingesetzt werden. Andernfalls könnte der Luftfilter beschädigt werden.

Ein blockierter Luftfilter kann zur Überhitzung des Aggregats führen.

Kontrollieren Sie den Luftfilter und tauschen Sie ihn bei Bedarf aus.

- Nehmen Sie den Luftfilterdeckel ab. Verwenden Sie Torx-Schlüssel Nr. 27.
- Lösen Sie den Metallrahmen, um die Abdeckung zu erreichen.

- Den Filter wechseln.



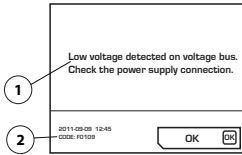
Service



WARNUNG! Sämtliche Reparaturen dürfen nur von autorisiertem Reparaturpersonal ausgeführt werden. Diese Vorschrift soll verhindern, dass der Bediener großen Gefahren ausgesetzt wird.

Fehlermeldungen

Sollte es zu Fehlern kommen, wird auf der Anzeige eine Fehlermeldung (1) und ein Fehlercode (2) angezeigt.



Vorgehensweise für das Bestätigen von Fehlermeldungen:

- Drücken Sie auf der Anzeige "OK" oder aktivieren Sie den Gashebel des angeschlossenen Geräts. Ist die Fehlermeldung gelöscht, muss nichts weiter unternommen werden.

Wenn das System festfriert und keine Bestätigung vorgenommen werden kann: Ziehen Sie das Verbindungsstück aus der geerdeten Steckdose heraus, verbinden Sie die Stromquelle erneut. Siehe Anweisungen im Abschnitt „Montage und Einstellungen“.

Bleibt der Defekt bestehen, folgen Sie den Anweisungen zur Fehlerbehebung oder wenden Sie sich an einen autorisierten Händler. Beachten Sie, dass die Abbildung ein Beispiel anzeigt.

Die Software des Aggregats kann aktualisiert werden. Weitere Informationen erhalten Sie bei Ihrer Servicewerkstatt.

WARTUNG

Störungssuchplan

Fehlercode	Fehlermeldungen	Ursache	Maßnahme
F0101	Überspannung festgestellt	Strom des aktiven Werkzeugs zu hoch	Kontaktieren Sie Ihre Servicewerkstatt falls das Problem weiterhin besteht.
F0103	Fehler in der Hardware	Hardware-Fehler	Kontaktieren Sie Ihre Servicewerkstatt falls das Problem weiterhin besteht.
F0104	Fehler am Spannungsbus	Werkzeugspannungsfehler	Prüfen Sie die Stromversorgung
F0105	Hochspannung am Spannungsbus. Stromversorgung prüfen.	Bremse zu stark angezogen	Kontaktieren Sie Ihre Servicewerkstatt falls das Problem weiterhin besteht.
F0106	Temperatur im IGBT-Modul zu hoch	Antriebsaggregat überhitzt	Überprüfen Sie das Gebläse und den Filter und lassen Sie das System abkühlen.
F0107	Notausschalter gedrückt	Der Notschalter ist gedrückt.	Setzen Sie den Notausschalter zurück
FXX08*	Hohe Motortemperatur	Die Motortemperatur des Werkzeugs ist zu hoch	Sorgen Sie dafür, dass mehr Kühlflüssigkeit durchströmt. Siehe technische Daten in der Bedienungsanleitung des angeschlossenen Geräts
F0109	Niederspannung am Spannungsbus. Stromversorgung prüfen.	Interner Fehler im Antriebsaggregat	Prüfen Sie die Eingangsleistung, oder wenden Sie sich an eine Service-Werkstatt
F0111	Die Uhr ist stehen geblieben, bitte ggf. korrigieren.	Die Uhr läuft nicht mehr	Wenden Sie sich an eine Service-Werkstatt, um die Batterie auszutauschen
F0112	Niedrige Eingangsspannung	Eingangsspannung zu niedrig	Prüfen Sie die Mindesteingangsleistung im Handbuch
F0113	Hohe Eingangsspannung	Eingangsspannung zu hoch	Prüfen Sie die maximale Eingangsleistung im Handbuch
FXX14*	Gerätetemperatursensor defekt	Unterbrechung oder Kurzschluss im Temperatursensor.	Setzen Sie sich mit Ihrer Servicewerkstatt in Verbindung.
F0118	Fehler in der Hardware	Hardware-Fehler	Kontaktieren Sie Ihre Servicewerkstatt falls das Problem weiterhin besteht.
F0119	Temperatur im PP zu hoch	Antriebsaggregat überhitzt	Überprüfen Sie das Gebläse und den Filter und lassen Sie das System abkühlen.

* XX verschiedene Nummern abhängig von dem am Aggregat angeschlossenen Gerät.

TECHNISCHE DATEN

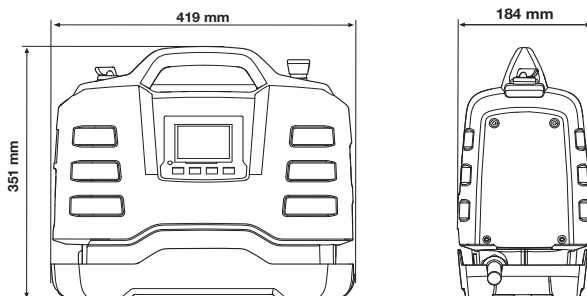
Technische Daten

Motor	PP65
Max. Leistung, kW	6,5
Nennleistung dreiphasig bei 400 V, A	12
Nennleistung einphasig, A	15/16
Dreiphasenspannung eing., V	200-480, 50-60 Hz
Einphasenspannung eing., V	220-240, 50-60 Hz
Stromanschluss	
3 Phasen	L1+L2+L3+N+PE/L1+L2+L3+PE
1-phasig	L+N+PE
Gewicht, kg/lbs	9,5/20,9

Typische Betriebsfälle eines Generators

	PP65, Ausgang	Generator-Ausgangsspannung (V)	Empfohlene Mindestleistung des Generators (kVA)
3 Phasen	Volle Leistung	3x400, 3x416, 3x440, 3x480	10
	Eingeschränkte Leistung	3x208, 3x220, 3x240	
1-phasig	Eingeschränkte Leistung	220-240	5

Maße



Empfohlene Maßangaben der Kabel

HINWEIS! Eine gute Motorleistung hängt von der richtigen Spannung ab. Verlängerungskabel, die zu lang sind und/oder einen zu geringen Querschnitt aufweisen, reduzieren die Leistung des Motors bei Belastung, was zu einer Minderleistung oder Störungen führen kann.

TECHNISCHE DATEN

EG-Konformitätserklärung

(nur für Europa)

Husqvarna AB, S-561 82 Huskvarna, Sweden, Tel: +46-36-146500, erklären hiermit unsere alleinige Haftung dafür, dass das Aggregat Modell **Husqvarna PP65**, auf das sich diese Erklärung bezieht, ab Seriennummern des Baujahrs 2014 (die Jahreszahl wird im Klartext auf dem Typenschild angegeben, mitsamt einer nachfolgenden Seriennummer) den Vorschriften folgender RICHTLINIE DES RATES entspricht:

- vom 17. Mai 2006 „Maschinen-Richtlinie“ **2006/42/EG**.
- vom 15. Dezember 2004 "über elektromagnetische Verträglichkeit" **2004/108/EWG**.
- vom 12. Dezember 2006 „betreffend elektrische Betriebsmittel“ **2006/95/EG**.
- vom 8. Juni 2011 "zur Beschränkung der Verwendung bestimmter gefährlicher Stoffe" **2011/65/EU**

Folgende Normen wurden angewendet:

EN ISO 12100:2010, EN 55014-1:2006, EN 55014-2/A1:2001, EN 61000-3-2:2006, EN 6100-3-3:2008, EN 60745-1:2009

Göteborg, den 6. Februar 2014



Helena Grubb

Vice President, Construction Equipment Husqvarna AB

(Bevollmächtigter Vertreter für Husqvarna AB, verantwortlich für die technische Dokumentation.)

SIMBOLOGIA

I simboli sulla macchina

AVVERTENZA! Se utilizzata in modo improprio o non corretto, la macchina può essere un attrezzo pericoloso in grado di provocare gravi lesioni o morte dell'operatore, o di altre persone.

Prima di usare la macchina, leggere per intero le istruzioni per l'uso e accertarsi di averne compreso il contenuto.

Usare sempre:

- Elmetto protettivo omologato
- Protezioni acustiche omologate
- Occhiali o visiera di protezione
- Mascherina protettiva

Controllo e/o manutenzione devono essere eseguiti a motore spento e dopo aver staccato la spina dalla presa.

Il presente prodotto è conforme alle vigenti direttive CEE.

Marchio ambientale. Il simbolo riportato sul prodotto o sulla confezione indica che il prodotto non può essere smaltito fra i rifiuti domestici. Il prodotto deve invece essere consegnato a un centro di raccolta autorizzato per il riciclaggio dei componenti elettrici ed elettronici.

Smaltendo correttamente questo prodotto si contribuisce a ridurre l'impatto ambientale e sulla salute che potrebbe verificarsi in caso di procedure di smaltimento errate.

Per maggiori informazioni sul riciclaggio di questo prodotto, rivolgersi al proprio comune, al centro di raccolta rifiuti locale o al rivenditore.

I restanti simboli/decalcomanie riguardano particolari requisiti necessari per ottenere la certificazione in alcuni mercati.



Spiegazione dei livelli di avvertenza

Le avvertenze sono suddivise in tre livelli.

AVVERTENZA!



AVVERTENZA! Utilizzato se è presente un rischio di gravi lesioni, morte dell'operatore oppure danni all'ambiente circostante nel caso in cui le istruzioni del manuale non vengano rispettate.

ATTENZIONE!



ATTENZIONE! Utilizzato se è presente un rischio di lesioni per l'operatore oppure danni all'ambiente circostante nel caso in cui le istruzioni del manuale non vengano rispettate.

NOTA!

NOTA! Utilizzato se è presente un rischio di danni ai materiali oppure alla macchina nel caso in cui le istruzioni del manuale non vengano rispettate.

Indice

SIMBOLOGIA

I simboli sulla macchina	54
Spiegazione dei livelli di avvertenza	54

INDICE

Indice	55
--------------	----

PRESENTAZIONE

Alla gentile clientela	56
Design e funzioni	56
PP65	56

CHE COSA C'È?

Componenti dell'unità di potenza.	57
--	----

DISPOSITIVI DI SICUREZZA DELLA MACCHINA

Generalità	58
------------------	----

MONTAGGIO E REGOLAZIONI

Collegare il gruppo di potenza	59
Collegare la fonte di alimentazione	59
Impostazioni software	59
Prima dell'avviamento	59

FUNZIONAMENTO

Norme generali di sicurezza	60
Abbigliamento protettivo	61
Norme di sicurezza del gruppo di potenza	62
Sicurezza sul lavoro	62

SISTEMA MENU

Generalità	64
Primo avvio	64
Panoramica del menu	65
Descrizione del sistema di menu	66

MANUTENZIONE

Generalità	67
Manutenzione giornaliera	67
Filtro dell'aria	67
Assistenza	67
Messaggi di guasto	68

CARATTERISTICHE TECNICHE

Caratteristiche tecniche	69
Dimensioni consigliate per i cavi	69
Dichiarazione di conformità CE	70

Alla gentile clientela

La ringraziamo per aver scelto un prodotto Husqvarna! Ci auguriamo che rimarrete soddisfatti della vostra macchina e speriamo di potervi servire per molto tempo in futuro. L'acquisto di uno dei nostri prodotti vi dà diritto a ricevere un'assistenza professionale per le riparazioni e la manutenzione. Se non avete acquistato la macchina presso uno dei nostri rivenditori autorizzati, rivolgetevi alla più vicina officina di assistenza.

Questo manuale rappresenta un documento di grande valore. Verificare che sia sempre a disposizione sul posto di lavoro. Seguendolo il contenuto (uso, assistenza, manutenzione ecc.) potrete aumentare notevolmente la durata della vostra macchina e anche il suo valore di usato. Se vendete la macchina, ricordate di consegnare il manuale delle istruzioni al nuovo proprietario.

Più di 300 anni di innovazione

Le origini della Husqvarna AB risalgono al 1689 quando il re Karl XI fece costruire una fabbrica per la produzione di moschetti. A quei tempi, erano state già gettate le fondamenta per le nozioni d'ingegneria alla base dello sviluppo di alcuni dei prodotti più importanti del mondo in campi quali: armi da caccia, biciclette, motociclette, elettrodomestici, macchine da cucire e prodotti da esterno.

Husqvarna è il leader mondiale dei prodotti elettrici da esterno per usi forestali, manutenzione di parchi e cura di prati e giardini, oltre alle attrezzature di taglio e agli utensili diamantati per i settori edili e della lavorazione della pietra.

Responsabilità del proprietario

Il proprietario/datore di lavoro è responsabile della formazione dell'operatore sull'uso sicuro della macchina. I supervisori e gli operatori devono aver letto e compreso le istruzioni per l'uso. Devono conoscere:

- le istruzioni di sicurezza della macchina;
- la gamma d'uso e le limitazioni della macchina;
- come utilizzare e sottoporre a manutenzione la macchina.

Le legislazioni nazionali potrebbero regolamentare l'utilizzo della macchina. Prima di utilizzare la macchina, verificare quali legislazioni sono applicabili sul proprio posto di lavoro.

Riserva del produttore

Posteriormente alla pubblicazione del presente manuale, Husqvarna potrebbe fornire informazioni aggiuntive per un utilizzo sicuro del prodotto. Spetta al proprietario tenersi aggiornato sui metodi di utilizzo più sicuri.

La Husqvarna AB procede costantemente allo sviluppo dei propri prodotti e si riserva quindi il diritto di apportare, senza alcun preavviso, modifiche riguardanti fra l'altro la forma e l'aspetto esteriore.

Per ottenere informazioni e assistenza, contattare il sito Web: www.husqvarna.com

Design e funzioni

Si tratta di un prodotto che rientra in una famiglia di apparecchiature elettriche a frequenza elevata per le attività di taglio, foratura e apertura murale. È uno strumento progettato per tagliare materiali duri quali piastrelle e cemento armato e non dovrebbe essere utilizzato per altri scopi al di fuori di quelli descritti nel presente manuale.

I prodotti Husqvarna si distinguono per valori di eccellenza in quanto a prestazioni, affidabilità, tecnologia innovativa, soluzioni tecniche avanzate e rispetto dell'ambiente. Per un utilizzo sicuro del prodotto, l'operatore deve leggere con attenzione il manuale. Per ulteriori informazioni, contattare il proprio concessionario o Husqvarna.

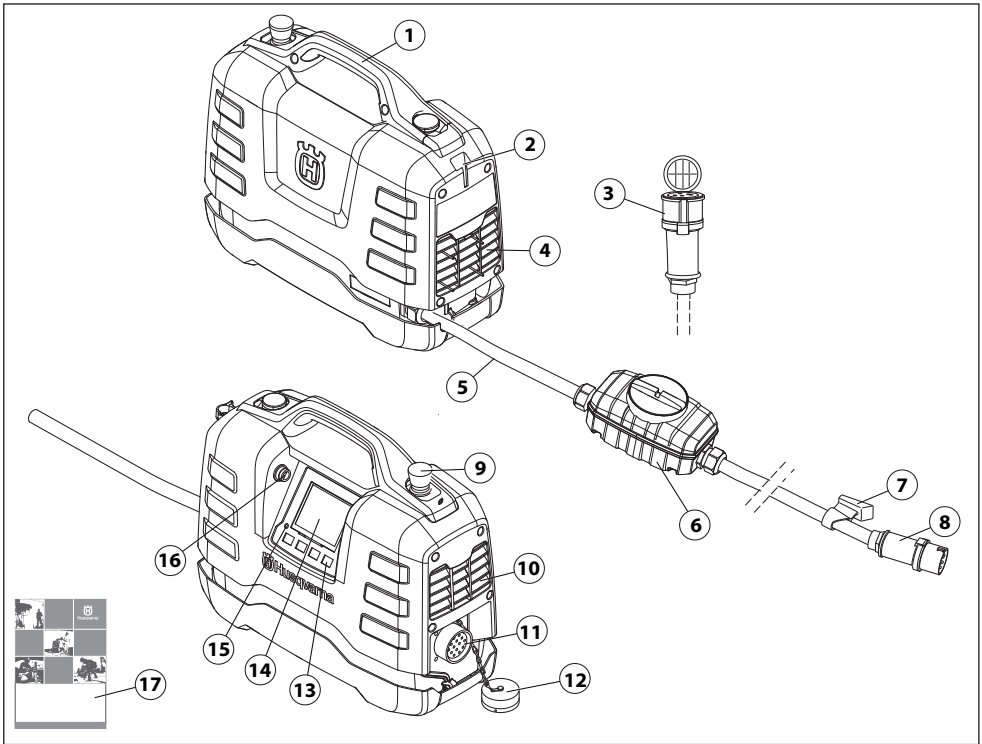
Di seguito sono descritte alcune delle caratteristiche esclusive dei prodotti.

PP65

Il gruppo di potenza è appositamente progettato per essere utilizzato con utensili a frequenza elevata.

- L'unità fornisce elevata potenza ed è in grado di utilizzare alimentazione monofase e trifase per la massima flessibilità e usabilità.
- Il display digitale presente sull'unità consente la semplice regolazione delle impostazioni e il controllo delle informazioni del sistema.
- La macchina è leggera, compatta ed ergonomica per la massima semplicità di trasporto.
- L'unità è raffreddata ad aria

CHE COSA C'È?



Componenti dell'unità di potenza.

- | | | | |
|---|------------------------------------|----|--------------------------|
| 1 | Impugnatura | 10 | Scarico |
| 2 | Spazio di supporto per il cavo | 11 | Raccordo utensile |
| 3 | Cavo adattatore (Monofase) | 12 | Coperchio protettivo |
| 4 | Presa d'aria di raffreddamento | 13 | Tasti di selezione |
| 5 | Cavo di alimentazione | 14 | Display |
| 6 | Interruttore di circuito salvavita | 15 | Indicatore sovratensione |
| 7 | Supporto per il cavo | 16 | Connessione USB |
| 8 | Connettore | 17 | Istruzioni per l'uso |
| 9 | Arresto di emergenza | | |

DISPOSITIVI DI SICUREZZA DELLA MACCHINA

Generalità



AVVERTENZA! Non usare mai una macchina con dispositivi di sicurezza difettosi. Se la macchina non supera tutti i controlli, contattare un' officina per le necessarie riparazioni.

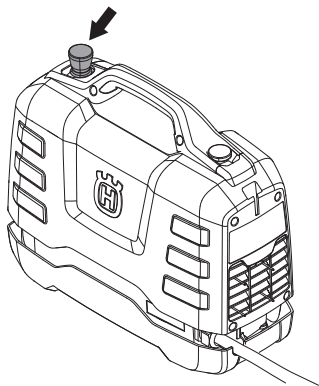
In questo capitolo vengono presentati i dispositivi di sicurezza della macchina, la loro funzione, il controllo e la manutenzione necessari per assicurarne una funzione ottimale.

Questa macchina viene utilizzata in combinazione con altri prodotti. Prima di usare la macchina, leggere per intero il manuale in dotazione con i prodotti e accertarsi di averne compreso il contenuto.

- Collegare il gruppo di potenza alla presa a terra
- Collegare l'utensile da utilizzare.

Arresto di emergenza

Il pulsante per l'arresto di emergenza situato sull'unità rallenta l'utensile collegato e ne interrompe l'alimentazione.

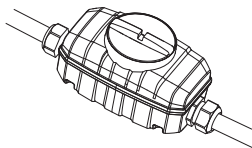


Testare l'arresto di emergenza

- Ruotare in senso orario il pulsante di arresto di emergenza per verificare che non sia premuto.
- Avviare l'utensile collegato.
- Premere l'arresto di emergenza e verificare che l'utensile collegato si fermi.

Interruttore di circuito salvavita

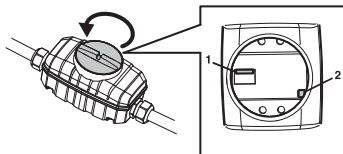
In caso di guasto elettrico un dispositivo salvavita protegge la macchina.



Controllare l'interruttore di circuito salvavita

Eeguire il controllo del dispositivo salvavita con il gruppo di potenza collegato a una presa trifase.

- Collegare il gruppo di potenza alla presa a terra con uscita trifase.
- Aprire il coperchio del dispositivo salvavita per accedere all'interruttore (1) e al pulsante di verifica (2).



- Impostare il comando del dispositivo salvavita in posizione 1.
- Premere il pulsante di verifica. Il dispositivo salvavita deve essere attivato per interrompere l'alimentazione dell'unità.
- Resetare il dispositivo salvavita impostando l'interruttore prima su 0 e successivamente su 1.
- Rimontare e serrare il coperchio.

Il dispositivo salvavita deve essere testato ogni due settimane con il pulsante di verifica.

Collegare il gruppo di potenza

Posizionare il gruppo di potenza sull'area di lavoro, facendo attenzione a collocarlo su una superficie stabile, lontano da spruzzi d'acqua.

Collegare la fonte di alimentazione

Affinché funzioni al massimo delle prestazioni, il gruppo di potenza deve essere collegato ad una presa a terra trifase con tensione continua. Per ulteriori informazioni, consultare la sezione "Dati tecnici".

A tensioni inferiori vi è una riduzione lineare della potenza disponibile fino all'80%.

Se non è disponibile una connessione elettrica trifase, è possibile collegare il gruppo di potenza a una presa di corrente monofase.

Per creare il collegamento monofase, utilizzare il cavo adattatore in dotazione.

La potenza disponibile per il funzionamento monofase è sostanzialmente inferiore a quella disponibile con presa trifase.

Per ulteriori informazioni, consultare la sezione "Dati tecnici".

- Durante il funzionamento, far combaciare tra loro gli otturatori del cavo di alimentazione e del gruppo di potenza per evitare che l'eventuale ingresso di sporcizia al loro interno danneggi il connettore.

Se sufficientemente potente, si può utilizzare un generatore alimentato a benzina o diesel come fonte di alimentazione. Vedere i casi tipici di funzionamento del generatore nei Dati tecnici. Il generatore deve essere provvisto di presa a terra per salvaguardare il funzionamento del gruppo di potenza.

NOTA! Un generatore che in alcuni casi eroga una tensione di ingresso al di fuori della gamma specificata nei dati tecnici può danneggiare il gruppo di potenza.

Impostazioni software

Prima della messa in servizio del gruppo di potenza, è necessario effettuare le seguenti impostazioni. Vedere le relative istruzioni nella sezione 'Sistema menu' per ulteriori informazioni.

- Impostare ora e data. (IMPOSTAZIONI>ORA E DATA)
- Selezionare la lingua di visualizzazione desiderata. (IMPOSTAZIONI>IMPOSTA LINGUA)
- Selezionare le unità desiderate. (IMPOSTAZIONI>IMPOSTA UNITÀ)

Prima dell'avviamento



AVVERTENZA! Prima di usare la macchina, leggere per intero le istruzioni per l'uso e accertarsi di averne compreso il contenuto.

Usare sempre abbigliamento protettivo. Vedi istruzioni alla voce **Abbigliamento protettivo**.

Verificare che nella zona operativa non siano presenti persone non addette ai lavori, che sarebbero esposte al rischio di gravi lesioni.

Controllare anche che la macchina sia montata correttamente e non presenti lesioni visibili.

Eseguire la manutenzione giornaliera.

Consultare le istruzioni nella sezione "Manutenzione".

FUNZIONAMENTO

Norme generali di sicurezza



AVVERTENZA! Leggere attentamente tutte le avvertenze di sicurezza e tutte le istruzioni. Dalla mancata osservazione di avvertenze e istruzioni possono derivare scosse elettriche, incendi e/o danni gravi.

IMPORTANTE! Conservare tutte le avvertenze e le istruzioni per la futura consultazione. Nelle avvertenze, il termine "attrezzo elettrico" si riferisce al vostro attrezzo elettrico alimentato tramite rete elettrica (con cavo) o a batteria (cordless).

Sicurezza dell'area di lavoro

- **Tenere l'area di lavoro pulita e ben illuminata.** Le zone in disordine o male illuminate possono provocare incidenti.
- **Non mettere in funzione attrezzi elettrici in ambienti esplosivi, quali quelli che comportano la presenza di liquidi infiammabili, gas o polvere.** Gli attrezzi elettrici generano scintille che possono incendiare polveri o fumi.
- **Tenere lontani bambini e spettatori mentre si fa funzionare un attrezzo elettrico.** Le distrazioni possono causare la perdita del controllo.

Sicurezza elettrica

- **Le spine degli attrezzi elettrici devono essere adatte alle prese. Mai modificare la spina in alcun modo. Non utilizzare adattatori per spine con attrezzi elettrici dotati di messa a terra.** Le spine non modificate e che si adattano bene alle prese ridurranno il rischio di scosse elettriche.
- **Evitare il contatto del corpo con superfici messe a massa o collegate a terra, come condutture, radiatori, stufe e frigoriferi.** In casi simili si verificherebbe un aumento del rischio di scosse elettriche.
- **Non esporre gli attrezzi elettrici a pioggia o umidità.** L'ingresso di acqua in un attrezzo elettrico fa aumentare il rischio di scosse elettriche.
- **Non rovinare il cavo elettrico. Non usare mai il cavo per trasportare, tirare o staccare dalla presa l'attrezzo elettrico.** Tenere il cavo lontano da fonti di calore, olio, parti affilate o in movimento. I cavi danneggiati o attorcigliati fanno aumentare il rischio di scosse elettriche.
- **Facendo funzionare un attrezzo elettrico all'aperto, usare una prolunga adatta per l'uso all'aperto.** L'utilizzo di cavi adatti per l'uso all'aperto riduce il rischio di scosse elettriche.
- **Se è inevitabile l'uso di una macchina utensile in una ubicazione umida, utilizzare una fonte di alimentazione protetta con interruttore di circuito per guasto di messa a terra (GFCI).** L'uso di un GFCI riduce il rischio di scossa elettrica.

Sicurezza personale

- **Nell'uso di un attrezzo elettrico, restare allerta, fare attenzione a ciò che si sta facendo e usare il buonsenso. Non usare un attrezzo elettrico quando si è stanchi o sotto l'effetto di droga, alcol o farmaci.** Un attimo di disattenzione può comportare gravi danni alla persona.
- **Usare sempre abbigliamento protettivo. Usare sempre gli occhiali protettivi.** L'uso in condizioni adeguate dell'attrezzatura di protezione (come maschera, calzature di sicurezza antiscivolo, copricapo rigido o protezioni per le orecchie) ridurrà i danni alla persona.
- **Prevenire la messa in funzione accidentale. Accertarsi che l'interruttore sia in posizione OFF prima di effettuare il collegamento alla presa dell'alimentazione e/o alla batteria, di sollevare o trasportare l'attrezzo.** Il trasporto di attrezzi elettrici tenendo le dita sull'interruttore o su attrezzi che producono corrente e il cui interruttore è acceso, può provocare incidenti.
- **Rimuovere qualunque chiave o strumento di regolazione prima di accendere l'attrezzo elettrico.** Qualunque chiave o attrezzo lasciato attaccato a parti rotanti può causare danni alla persona.
- **Operare in sicurezza. Operare sempre facendo attenzione a posizionare bene i piedi e a mantenere l'equilibrio.** Ciò permette un migliore controllo dell'attrezzo elettrico in situazioni inattese.
- **Vestirsi in maniera adeguata. Non indossare abiti troppo ampi o gioielli. Tenere capelli, indumenti e guanti lontani dalle parti in movimento.** Lasciati liberi, indumenti, gioielli o capelli lunghi possono restare impigliati nelle parti in movimento.
- **Qualora vengano forniti strumenti per il collegamento a strutture di estrazione e raccolta della polvere, accertarsi che queste siano collegate e usate in modo adeguato.** La raccolta della polvere può ridurre i rischi legati alla presenza di quest'agente.

FUNZIONAMENTO

Uso e cura dell'attrezzo elettrico

- **Non forzare l'attrezzo elettrico. Usare l'attrezzo elettrico adatto all'applicazione.** L'attrezzo elettrico giusto farà il lavoro meglio e in modo più sicuro se usato alla velocità per la quale è stato progettato.
- **Non usare l'attrezzo elettrico se non è possibile accenderlo o spegnerlo tramite interruttore.** Qualunque attrezzo elettrico che non possa essere controllato tramite interruttore è pericoloso e deve essere riparato.
- **Staccare la spina dalla presa dell'alimentazione e/o la batteria prima di procedere a qualunque regolazione, cambio di accessori o alla conservazione degli attrezzi.** Tali misure di sicurezza preventive riducono il rischio di avvio accidentale dell'attrezzo elettrico.
- **Riporre gli attrezzi elettrici fuori dalla portata dei bambini e non permettere l'uso dei suddetti a persone che non hanno familiarità con tali attrezzi e con queste istruzioni.** Nelle mani di persone inesperte, gli attrezzi elettrici sono pericolosi.
- **Manutenzione degli attrezzi elettrici. Controllare che non si verifichi un errato allineamento o collegamento delle parti in movimento, la rottura di pezzi e qualsivoglia altra condizione che possa inficiare il funzionamento dell'attrezzo elettrico. Qualora danneggiato, riparare l'attrezzo elettrico prima dell'uso.** Molti incidenti sono causati da attrezzi elettrici con una manutenzione inadeguata.
- **Mantenere affilati e puliti gli strumenti da taglio.** Con una manutenzione adeguata, gli strumenti da taglio con bordi affilati risultano più facili da controllare e meno pericolosi.
- **Usare l'attrezzo elettrico, gli accessori, le punte ecc. come indicato dalle presenti istruzioni, tenendo conto delle condizioni di lavoro e della prestazione da effettuare.** L'uso dell'attrezzo elettrico per operazioni differenti da quelle per le quali è stato progettato potrebbe creare situazioni di pericolo.

Assistenza

- **Far riparare l'attrezzo elettrico solo da personale qualificato, usando esclusivamente pezzi sostitutivi identici.** Questo garantirà che sia salvaguardata la sicurezza dell'attrezzo elettrico.

Impiegare sempre il buon senso

Non è possibile coprire tutte le situazioni immaginabili che potreste affrontare. Prestare sempre attenzione e usare il buon senso. In situazioni in cui vi sentite incerti su come procedere, rivolgersi sempre ad un esperto. Contattate il vostro rivenditore o un operatore che abbia esperienza della macchina. Evitare ogni tipo di operazione per la quale non vi sentiate sufficientemente competenti!

Abbigliamento protettivo

Generalità

Non usare mai la macchina se non siete certi di poter chiedere aiuto in caso d'infornio.

Abbigliamento protettivo

Lavorando con la macchina usare sempre abbigliamento protettivo omologato. L'uso di abbigliamento protettivo non elimina i rischi di lesioni, ma riduce gli effetti del danno in caso di incidente. Consigliatevi con il vostro rivenditore di fiducia per la scelta dell'attrezzatura adeguata.



AVVERTENZA! L'utilizzo di prodotti per taglio, levigatura, foratura, smerigliatura o lavorazione di materiali può generare polveri e vapori contenenti prodotti chimici nocivi. Informarsi sulla composizione del materiale da lavorare e utilizzare una maschera respiratoria adeguata.



AVVERTENZA! Una lunga esposizione al rumore può comportare lesioni permanenti all'udito. Usare quindi sempre cuffie di protezione omologate. Far sempre attenzione a segnali di allarme o chiamate quando usate le cuffie protettive. Togliere sempre le cuffie protettive immediatamente all'arresto del motore.



AVVERTENZA! I prodotti con parti mobili comportano sempre un certo pericolo di intrappolamento. Indossare guanti protettivi per evitare lesioni.

Usare sempre:

- Elmo protettivo
- Cuffie auricolari protettive
- Occhiali o visiera di protezione
- Mascherina protettiva
- Guanti robusti, in grado di garantire una presa sicura.
- Abbigliamento aderente, robusto e comodo che permetta libertà nei movimenti.
- Stivali con calotta di acciaio e suola antiscivolo.

Prestare attenzione a non restare impigliati in parti mobili con indumenti, capelli e gioielli.

Altri dispositivi di protezione



AVVERTENZA! Lavorando con la macchina potrebbero verificarsi scintille in grado di provocare incendi. Tenere sempre a portata di mano l'attrezzatura antincendio.

- Attrezzature antincendio
- Tenere sempre a portata di mano la cassetta di pronto soccorso.

FUNZIONAMENTO

Norme di sicurezza del gruppo di potenza



AVVERTENZA! Leggere attentamente tutte le avvertenze di sicurezza e tutte le istruzioni. Dalla mancata osservazione di avvertenze e istruzioni possono derivare scosse elettriche, incendi e/o danni gravi.

Questa sezione elenca le norme basilari per un uso sicuro della mototroncatrice per muri. Queste informazioni non potranno mai sostituire la competenza di un professionista, costituita sia da formazione professionale che da esperienza pratica.

- Prima di usare la macchina, leggere per intero le istruzioni per l'uso e accertarsi di averne compreso il contenuto.
- Tenere presente che l'operatore è responsabile di eventuali incidenti o pericoli per gli altri o le cose.
- Tutti gli operatori devono essere addestrati all'uso della macchina. Spetta al proprietario organizzare l'addestramento degli operatori.
- La macchina deve rimanere pulita. I segnali e gli adesivi devono essere interamente leggibili.



AVVERTENZA! Se utilizzata in modo improprio o non corretto, la macchina può essere un attrezzo pericoloso in grado di provocare gravi lesioni o morte dell'operatore, o di altre persone.

Non permettere mai a bambini o persone non autorizzate di utilizzare o sottoporre a manutenzione la macchina. Non consentire mai ad altri l'utilizzo della macchina senza accertarsi che abbiano capito il contenuto del manuale di istruzioni.

Non utilizzare mai la macchina in condizioni di stanchezza oppure sotto l'effetto di alcolici, stupefacenti o farmaci in grado di alterare la vista, la capacità di valutazione o la coordinazione.



AVVERTENZA! Modifiche e/o utilizzo di accessori non autorizzati possono causare gravi lesioni e la morte dell'operatore o altre persone.

Non modificare mai la macchina né utilizzarla se sembra essere stata modificata da altri.

Non usare mai una macchina difettosa. Effettuare i controlli di sicurezza e attenersi alle istruzioni di manutenzione e riparazione riportate nel presente manuale. Alcuni interventi devono essere eseguiti da personale specializzato. Vedere le istruzioni alla sezione Manutenzione.

Usare sempre accessori originali.

Sicurezza sul lavoro

Sicurezza dell'area di lavoro

- Controllare sempre e tracciare la posizione delle condutture del gas. Il taglio in prossimità di condutture del gas è estremamente pericoloso. Accertarsi che durante il taglio non si generino scintille per evitare il rischio di esplosione. Rimanere concentrati sul proprio lavoro. Eventuali distrazioni possono causare lesioni personali gravi o mortali.
- Accertarsi che non vi siano tubature o cavi elettrici nel pezzo in lavorazione o nell'area di lavoro.
- Controllare che i cavi elettrici nell'area di lavoro non siano sotto tensione.
- Cominciate a lavorare solo dopo essere certi che l'area di lavoro sia libera e la posizione da voi assunta sia stabile.
- Evitare di lavorare in condizioni di tempo sfavorevoli. Ad esempio nebbia, pioggia intensa, vento forte ecc. Lavorare nel maltempo è faticoso e può creare situazioni di pericolo, ad esempio un terreno sdruciolevole.

Sicurezza elettrica



AVVERTENZA! Le macchine elettriche comportano sempre un certo rischio di scosse elettriche. Non utilizzare la macchina in condizioni climatiche avverse ed evitare il contatto del corpo con parafulmini e oggetti metallici. Per evitare lesioni, attenersi sempre alle istruzioni per l'uso.



AVVERTENZA! Non lavare la macchina con acqua poiché l'acqua può penetrare nel sistema elettrico e causare danni alla macchina o un cortocircuito.

- Non usare mai lo strumento senza l'interruttore per i guasti a terra fornito insieme allo strumento.
- La macchina dev'essere collegata ad una presa a terra.
- Controllare che la tensione di rete corrisponda a quella indicata sul marchio della macchina.
- Controllare che il cavo e la prolunga del cavo siano integri e in buono stato.
- Se uno dei cavi risultasse danneggiato, non usare la macchina, bensì portarla a riparare in un'officina autorizzata.
- Non utilizzare cavi giuntati arrotolati per evitare il rischio di surriscaldamento.

Sicurezza personale

- Non lasciare mai la macchina incustodita a motore acceso.
- Scollegare sempre l'alimentazione del gruppo di potenza in caso di interruzioni dell'attività particolarmente lunghe.
- Non lavorare mai da soli. Accertarsi che sia presente almeno un collega nelle vicinanze. Un collega può essere di aiuto sia durante il montaggio della macchina che in caso di incidente.
- Persone e animali possono distrarre l'operatore e fare perdere il controllo della macchina. Mantenere la concentrazione e l'attenzione sul lavoro da svolgere.
- Le persone presenti vicino all'area di lavoro devono indossare protezioni acustiche in quanto il livello acustico durante il taglio supera 85 dB(A).
- Lavorare sempre in maniera tale da consentire un facile accesso all'arresto di emergenza. Se nonostante tutto si dovesse verificare un'emergenza, premere il pulsante rosso dell'arresto di emergenza sull'unità di potenza, o il pulsante di arresto sul sistema di controllo remoto.

Uso e manutenzione

Questa macchina è destinata unicamente all'uso con i prodotti Husqvarna previsti. Tutti gli altri usi sono vietati.

- La macchina è progettata per essere utilizzata in applicazioni industriali da operatori esperti.
- Controllo e/o manutenzione devono essere eseguiti a motore spento e dopo aver staccato la spina dalla presa.
- Spegnerne sempre la macchina prima di spostarla.
- Prestare attenzione durante le operazioni di sollevamento. In sede di movimentazione di pezzi pesanti sussiste il rischio di schiacciamento e altri danni.
- Non scollegare mai il cavo di alimentazione senza prima spegnere l'unità di potenza e attendere che il motore si fermi del tutto.
- Non sovraccaricare la macchina. In caso di sovraccarico, la macchina può subire danni.
- Assicurarsi che tutti i raccordi, le connessioni e i cavi siano intatti e privi d'impurità.

SISTEMA MENU

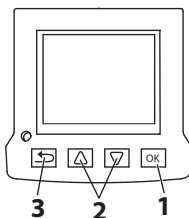
Generalità

I contenuti del display sono visualizzati in lingua inglese nel presente manuale, ma appariranno nella lingua selezionata sul display del prodotto.

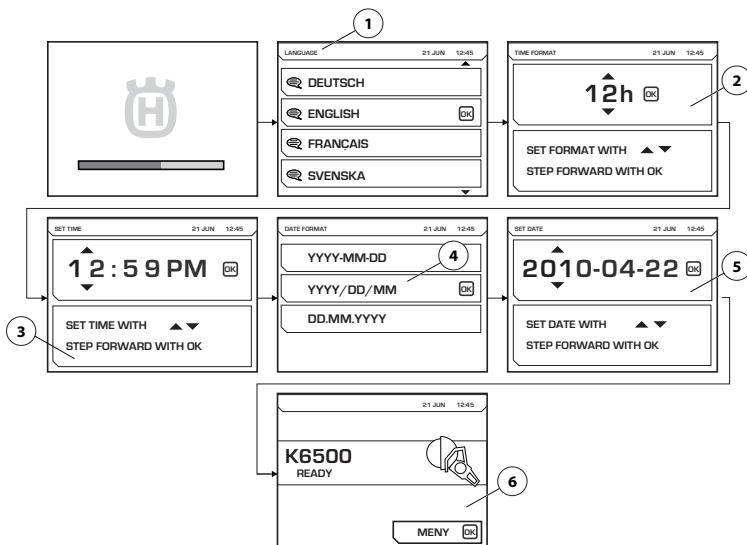
Per ulteriori informazioni su FreeRTOS, vedere www.freertos.org

Quando il K6500 è in funzione, il display sul gruppo di potenza si spegne.

Utilizzare i tasti freccia (2) per navigare all'interno del menu e il pulsante "OK" (1) per confermare la selezione. Utilizzare il pulsante "indietro" (3) per tornare indietro al menu.



Primo avvio



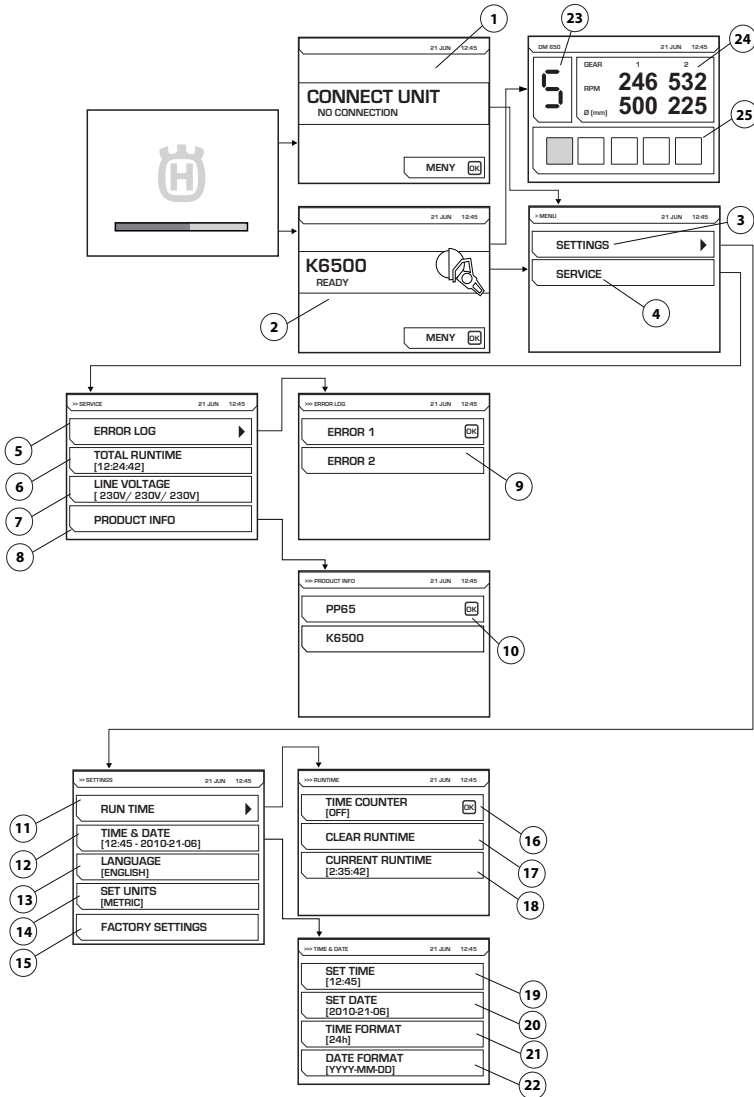
Al primo avvio del gruppo idraulico è necessario configurare le impostazioni indicate di seguito.

- LANGUAGE (1) Selezionare la lingua di visualizzazione desiderata.
- TIME FORMAT (2) Selezionare il formato dell'ora desiderato.
- SET TIME (3) Impostare l'ora corrente.
- DATE FORMAT (4) Selezionare il formato della data desiderato.
- SET DATE (5) Impostare la data corrente.

In seguito alla configurazione delle impostazioni, il display principale mostra le informazioni sull'utensile collegato (6). L'illustrazione ha scopo esemplificativo.

SISTEMA MENU

Panoramica del menu



Consultare la pagina seguente per conoscere ciascun menu.

SISTEMA MENU

Descrizione del sistema di menu

CONNECT UNIT (1)

Questa immagine viene visualizzata quando il gruppo di potenza non è collegato ad alcun utensile. Collegare l'utensile desiderato.

Riduttore elettronico

Quando l'utensile è collegato, viene visualizzata la schermata di avvio (2). Premere il pulsante dei menu per visualizzare i menu delle impostazioni (3) e di assistenza (4)

Durante l'utilizzo del DM650 viene visualizzata un'illustrazione riportante il riduttore elettronico selezionato (23), il numero di giri/min attuali degli ingranaggi meccanici 1 e 2 e il diametro del foro consigliato per questi ultimi (24). Viene anche mostrato il carico di corrente dell'alimentatore (25) della carotatrice.

SETTINGS (3)

Il menu delle impostazioni consiste di menu secondari a loro volta costituiti da altri menu.

RUN TIME (11)

Tempo lavorazione

TIME COUNTER (16)

Durante l'attivazione, viene avviato un cronometro per il conteggio del tempo in cui l'utensile è attivo.

CLEAR RUNTIME (17)

Utilizzato per azzerare il cronometro.

CURRENT RUN TIME (18)

Tempo di lavoro corrente

TIME AND DATE (12)

Impostare ora e data.

SET TIME (19)

Impostare l'ora corrente.

SET DATE (20)

Impostare la data corrente.

TIME FORMAT (21)

Selezionare il formato dell'ora desiderato. Scegliere tra le seguenti opzioni:

- 12 h
- 24 h

DATE FORMAT (22)

Selezionare il formato della data desiderato. Scegliere tra le seguenti opzioni:

- YYYY-MM-DD
- YYYY/DD/MM
- DD/MM/YYYY

LANGUAGE (13)

Selezionare la lingua di visualizzazione desiderata.

FACTORY SETTING (15)

Ripristino delle impostazioni di fabbrica:

- Lingua di visualizzazione (Inglese standard)
- Formato ora (12h standard)
- Formato data (AAAA-MM-GG standard)

ASSISTENZA (4)

Il menu di assistenza consiste di menu secondari a loro volta costituiti da altri menu.

ERROR LOG (5)

Elenco di errori (9)

TOTAL RUNTIME (6)

Viene visualizzato il tempo di funzionamento totale della macchina.

VOLTAGE (7)

Tensione di ingresso collegata della macchina.

PRODUCT INFO (8)

Vengono visualizzate informazioni sull'unità e sull'utensile collegato (10).

Generalità



AVVERTENZA! L'utilizzatore può eseguire solo le operazioni di manutenzione e assistenza descritte in questo manuale delle istruzioni. Per operazioni di maggiore entità rivolgersi ad un'officina autorizzata.

La durata della macchina può ridursi e il rischio di incidenti aumentare se la manutenzione non viene eseguita correttamente e se l'assistenza e/o le riparazioni non vengono effettuate da personale qualificato. Per ulteriori informazioni rivolgersi alla più vicina officina di assistenza.

Manutenzione giornaliera

- Controllare che i dispositivi di sicurezza della macchina non siano danneggiati. *Vedere istruzioni nella sezione "Dispositivi di sicurezza della macchina".
- Controllare che i cavi, incluse le eventuali prolunghe, siano integri e in buono stato.
- Pulire sempre l'intera attrezzatura al termine della giornata di lavoro. Usare una spazzola a mano ad alta resistenza o una pennellessa.
- Assicurarsi di mantenere connettori e pin puliti. Pulire con un panno o un pennello.

NOTA! Non utilizzare una lancia ad alta pressione per pulire la macchina. Il getto ad alta pressione può danneggiare le guarnizioni e far entrare acqua e sporcia all'interno della macchina.

Filtro dell'aria

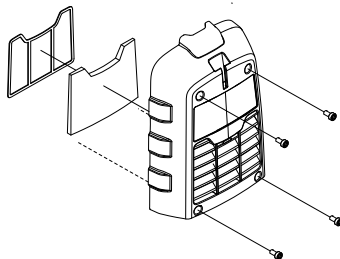
NOTA! Il filtro dell'aria non deve essere pulito o soffiato con aria compressa: quest'operazione causa danni al filtro.

Un filtro dell'aria ostruito può causare il surriscaldamento del gruppo di potenza.

Controllare il filtro dell'aria e sostituirlo all'occorrenza.

- Smontare il coperchio del filtro dell'aria. Usare una chiave Torx N° 27.
- Sganciare il telaio in metallo per accedere al coperchio.

- Sostituire il filtro.



Assistenza

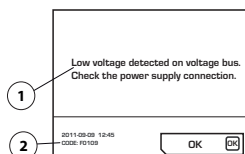


AVVERTENZA! Tutte le riparazioni devono essere effettuate esclusivamente da riparatori autorizzati. In caso contrario, gli operatori possono correre notevoli rischi.

MANUTENZIONE

Messaggi di guasto

In caso di guasti, sul display vengono visualizzati un messaggio di errore (1) e un codice di errore (2).



Misure per riconoscere i messaggi di errore:

- Premere 'OK' sul display o attivare il comando dell'acceleratore sull'utensile collegato. Non si richiedono ulteriori azioni se il messaggio di errore viene eliminato.

Se il sistema si blocca e non è possibile effettuare il riconoscimento: Estrarre il connettore dalla presa di corrente con messa a terra, collegare nuovamente l'alimentazione. Vedere le istruzioni alla sezione "Montaggio e regolazioni".

Se l'errore persiste, seguire le istruzioni riportate nella guida alla risoluzione dei guasti o contattare un concessionario autorizzato. L'illustrazione ha scopo esemplificativo.

Il software del gruppo di potenza può essere aggiornato. Contattare l'officina per ulteriori informazioni.

Schema ricerca guasti

Codice guasto	Messaggi di guasto	Causa	Interventi
F0101	Sovracorrente rilevata	Corrente utens. attivo alta	Contattare un'officina di assistenza se il problema persiste.
F0103	Errore Hardware rilevato	Err. hardware	Contattare un'officina di assistenza se il problema persiste.
F0104	Errore BUS rilevato	Err. tens. utens.	Controll. alim.
F0105	Corrente eccessiva No start Utensile	Forza frenante eccessiva	Contattare un'officina di assistenza se il problema persiste.
F0106	Temperatura eccessiva IGBT	Surriscaldamento gruppo idraulico	Controllare la ventola e il filtro e consentire al sistema di raffreddarsi.
F0107	Pulsante emergenza premuto	È stato premuto l'interruttore per l'arresto di emergenza.	Ripristinare il pulsante per l'arresto di emergenza
FXX08*	Temperatura eccessiva motore	Temperatura motore utensile alta	Aumentare il flusso dell'acqua refrigerante. Fare riferimento ai Dati tecnici nel manuale di istruzioni per l'utensile collegato.
F0109	Corrente non sufficiente per start utensile	Guasto interno del gruppo idraulico	Contr. alim. ingresso o cont. assis.
F0111	Errore orologio, controllare	Orologio fermo	Cont. assist. per sost. batteria
F0112	Tensione non sufficiente in ingresso	Tens. ingresso bassa	V alim. min ingresso su manuale
F0113	Rilevata tensione eccessiva	Tens. ingresso alta	V alim. max ingresso su manuale
FXX14*	Errore temperatura sensore	Interruzione o corto circuito del sensore della temperatura.	Contattare un'officina autorizzata.
F0118	Errore Hardware rilevato	Err. hardware	Contattare un'officina di assistenza se il problema persiste.
F0119	Errore temperatura sensore	Surriscaldamento gruppo idraulico	Controllare la ventola e il filtro e consentire al sistema di raffreddarsi.

* I differenti numeri XX dipendono dallo strumento collegato al gruppo di potenza.

CARATTERISTICHE TECNICHE

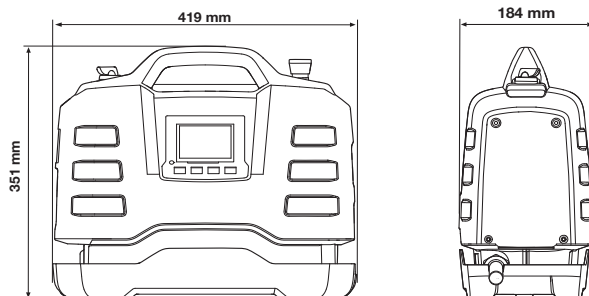
Caratteristiche tecniche

Motore	PP65
Potenza massima, kW	6,5
Corrente nominale trifase a 400 V, A	12
Corrente nominale monofase, A	15/16
Tensione trifase in, V	200-480, 50-60 Hz
Tensione monofase in, V	220-240, 50-60 Hz
Collegamento elettrico	
Trifase	L1+L2+L3+N+PE/L1+L2+L3+PE
Monofase	L+N+PE
Peso, kg/lbs	9,5/20,9

Esempi tipici di funzionamento del generatore

	PP65, uscita	Tensione di uscita del generatore (V)	Potenza minima del generatore consigliata (kVA)
Trifase	Piena potenza	3x400, 3x416, 3x440, 3x480	10
	Potenza ridotta	3x208, 3x220, 3x240	
Monofase	Potenza ridotta	220-240	5

Dimensioni



Dimensioni consigliate per i cavi

NOTA! Le prestazioni ottimali del motore dipendono dalla tensione corretta. Prolunghe troppo estese e/o con diametro troppo piccolo, erogano meno corrente al motore sotto carico, con conseguente diminuzione della potenza o malfunzionamenti.

CARATTERISTICHE TECNICHE

Dichiarazione di conformità CE

(Solo per l'Europa)

Husqvarna AB, S-561 82 Huskvarna, Sweden, tel.: +46-36-146500, dichiara sotto la propria unica responsabilità che l'unità di potenza **Husqvarna PP65** con numeri di serie a partire dal 2014 e successivi (l'anno è indicato chiaramente sulla targhetta seguito dal numero di serie) è conforme ai requisiti delle DIRETTIVE DEL CONSIGLIO:

- del 17 maggio 2006 "sulle macchine" **2006/42/CE**.
- del 15 dicembre 2004 "sulla compatibilità elettromagnetica" **2004/108/CE**.
- del 12 dicembre 2006 "riguardanti le apparecchiature elettriche" **2006/95/EC**.
- dell'8 giugno 2011 "relativa alla restrizione di alcune sostanze pericolose" **2011/65/EU**

Sono state applicate le seguenti norme:

EN ISO 12100:2010, EN 55014-1:2006, EN 55014-2/A1:2001, EN 61000-3-2:2006, EN 6100-3-3:2008, EN 60745-1:2009

Göteborg, 6 febbraio 2014.



Helena Grubb

Vicepresidente, costruzione Husqvarna AB

(Rappresentante autorizzato per Husqvarna AB e responsabile della documentazione tecnica.)

**NL - Originele instructies, FR - Instructions d'origine,
DE - Originalanweisungen, IT - Istruzioni originali**
1156801-20



2014-02-11