

EAC

Руководство по эксплуатации

FS 6600

FS 8400



Прежде чем приступить к работе с машиной, внимательно прочитайте инструкцию и убедитесь в том, что вам все понятно.

RU

ПОЯСНЕНИЕ СИМВОЛОВ

Условные обозначения на машине

ПРЕДУПРЕЖДЕНИЕ! При неправильном или небрежном использовании машина может стать опасным инструментом, который может причинить серьезные повреждения или травму со смертельным исходом для персонала.



ПРЕДУПРЕЖДЕНИЕ! Прежде чем приступить к работе с машиной, внимательно прочитайте инструкцию и убедитесь в том, что вам все понятно.



Используйте в обязательном порядке:

Средства защиты органов зрения



Респиратор



Защитные наушники



Защитный шлем



Соответствующую спецодежду



Перед погрузочно-разгрузочными и транспортными работами демонтируйте режущий диск.



Аварийная остановка. Остановка привода.



Использовать в хорошо вентилируемых помещениях



Не предназначен для работы в пожароопасных зонах



Риск для оборудования. Держите руки и ноги на безопасном расстоянии.



Глушитель имеет высокую температуру. Риск получения ожогов и/или воспламенения материала. Избегайте прикосновений



Опасность: токсичные выхлопные газы.



В этой зоне не следует проводить работы с участием персонала.



Не курить.



Не работать без установленного щитка режущего диска.



Должны быть установлены все защитные ограждения



Подача воды ВКЛ.



Подача воды ОТКЛ.



Подача воды



Аварийный выключатель подачи воды к режущему диску



Температура жидкости в системе охлаждения двигателя



На рабочем месте следует поддерживать чистоту и обеспечить хорошее освещение. Устраните все нарушения правил техники безопасности



Опасный уровень шума



Перед запуском особое внимание следует уделять обслуживанию и защите машины.



Удалите весь инструмент из рабочей зоны и с машины



ПОЯСНЕНИЕ СИМВОЛОВ

Давление моторного масла



Необходимо заполнить маслом



Щуп. Следите за уровнем масла



Точка смазки



Высокая скорость передвижения



Низкая скорость передвижения



Электрический выключатель — ОТКЛ.



Электрический выключатель — ВКЛ.



Электрический выключатель — ПУСК



Любые виды ремонта могут производиться только уполномоченным дилером.



Фара



Алмазный диск



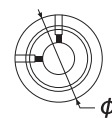
Диаметр режущего диска



Фиксация режущего диска



Диаметр шкива



Количество оборотов в минуту, угловая скорость



Диаметр фланца режущего диска



Ограничитель глубины реза



Индикатор глубины реза. Глубина реза



Парковочный тормоз



Парковочный тормоз активирован.



Парковочный тормоз разблокирован



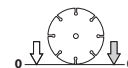
Масса машины (кг)



Положительный вывод аккумуляторной батареи



Индикатор глубины реза — Ноль



Электродвигатель



Двигатель



Обороты двигателя, об/мин

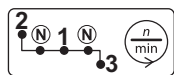


ПОЯСНЕНИЕ СИМВОЛОВ

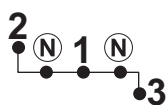
Запуск двигателя



Параметры редуктора. Трехскоростной редуктор.



Передача: выбирается 1-я, 2-я, 3-я или нейтральная, как показано на графике скорости вращения режущего диска.



Клапан управления скоростью опускания: снизить скорость опускания.



Эта продукция отвечает требованиям соответствующих нормативов ЕС.



Шумозащитные эмиссии в окружающую среду согласно Директиве Европейского Сообщества. Шумовая эмиссия машины приведена в главе «Технические данные» и на табличке.

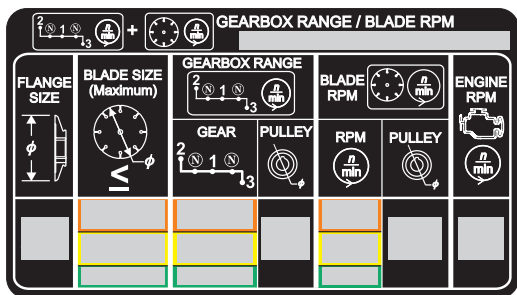


Другие символы/наклейки на машине нанесены согласно специальным требованиям к сертификации, которые действуют на определенных рынках.

Наклейки и их местоположение

Параметры редуктора/скорость вращения режущего диска (только для 3-скоростных редукторов)

Верхняя часть пульта управления



Параметры редуктора (только 3-скоростные редукторы)

Крепление схемы переключения редуктора



Направление вращения режущего диска

Щиток режущего диска, вид сверху



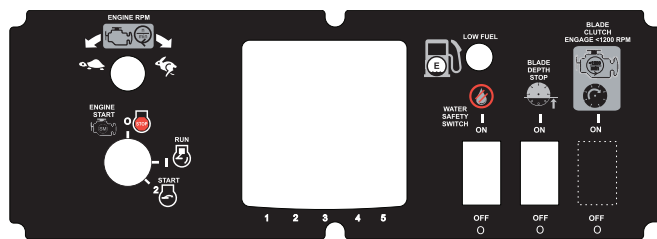
Инструкция по эксплуатации (Стандарт, согласно CE)

Верхняя часть кожуха



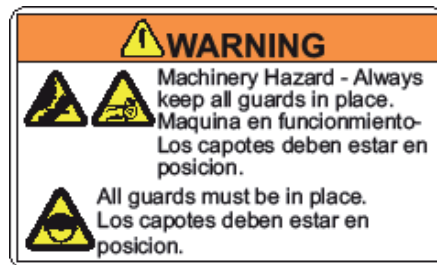
Инструкция по эксплуатации

Приборная доска



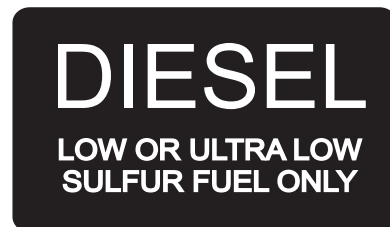
Предупреждение! Риск повреждения машины

- Задняя часть кожуха, отверстие рядом с коробкой передач. Рама, вид сверху.
- Обе стороны двигателя, поднятого за серги.
- Рама, вид спереди, нижний правый угол редуктора



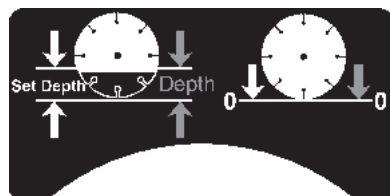
Наклейка дизельного топлива

Левая верхняя часть кожуха



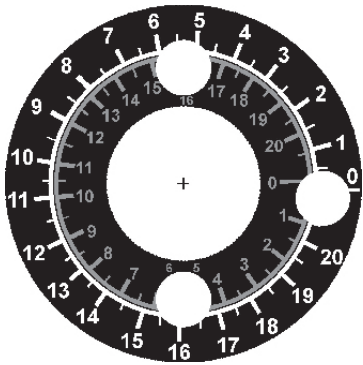
Индикатор глубины (Стандарт, согласно CE)

Верх



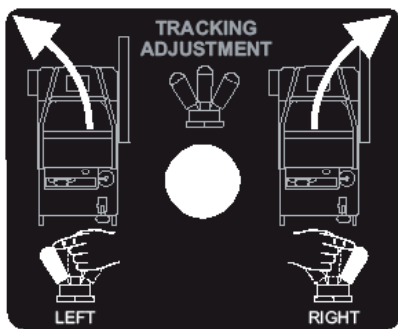
ПОЯСНЕНИЕ СИМВОЛОВ

Индикатор глубины (Стандарт, согласно CE)



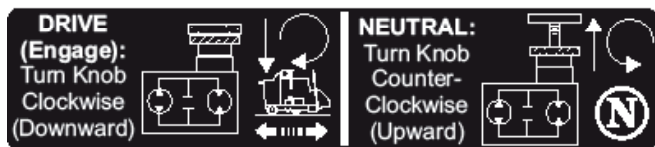
Простое управление

Пульт управления, вид сверху



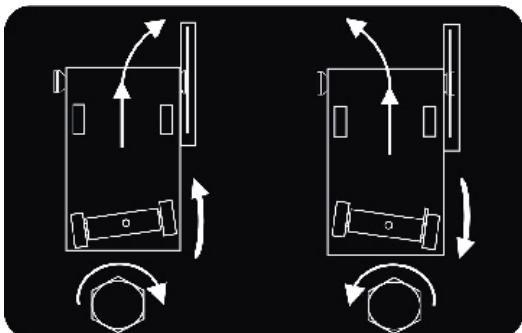
Байпасный клапан коробки передач

Рама Соседний клапан



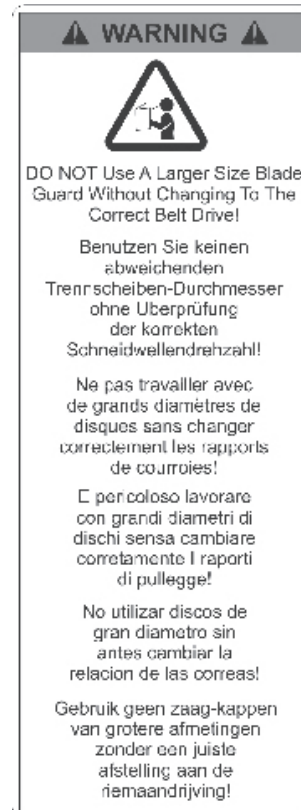
Ручная регулировка оси

Задняя часть кожуха



Предупреждение на щитке режущего диска (Стандарт, согласно CE)

Щиток режущего диска, вид сверху



ПРЕДУПРЕЖДЕНИЕ! Не следует использовать щитки режущего диска большего размера без регулировки ременного привода.

График скорости вращения режущего диска (только для 1-скоростных моделей)

Пульт управления, вид сверху

Diagram	Speed	rpm	rpm	rpm	rpm

Предупреждение! Глушитель имеет высокую температуру

- Передняя сторона кронштейна глушителя
- Правая сторона кожуха вентилятора, вид сверху



ПОЯСНЕНИЕ СИМВОЛОВ

Предупреждение: фильтр радиатора (Стандарт, согласно CE)

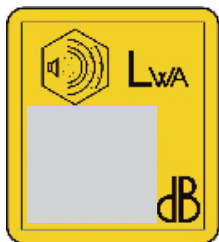
Задняя часть кожуха



ВНИМАНИЕ! Отсутствие фильтра радиатора может стать причиной повреждения двигателя. Чистку фильтра следует проводить каждые 50 часов работы или при его загрязнении.

Уровень шума (версия CE)

Щиток режущего диска, вид сверху



Пояснение уровней предупреждений

Существует три уровня предупреждений.

ПРЕДУПРЕЖДЕНИЕ!



ПРЕДУПРЕЖДЕНИЕ! Используется, когда несоблюдение инструкций руководства может создать угрозу причинения серьезных травм или смерти оператора или повреждения находящегося рядом имущества.

ОБРАТИТЕ ВНИМАНИЕ!



ВНИМАНИЕ! Используется, когда несоблюдение инструкций руководства может создать угрозу причинения травм оператору или повреждения находящегося рядом имущества.

ПРЕДУПРЕЖДЕНИЕ!

ПРЕДУПРЕЖДЕНИЕ! Используется, когда несоблюдение инструкций руководства может создать угрозу повреждения материалов или машины.

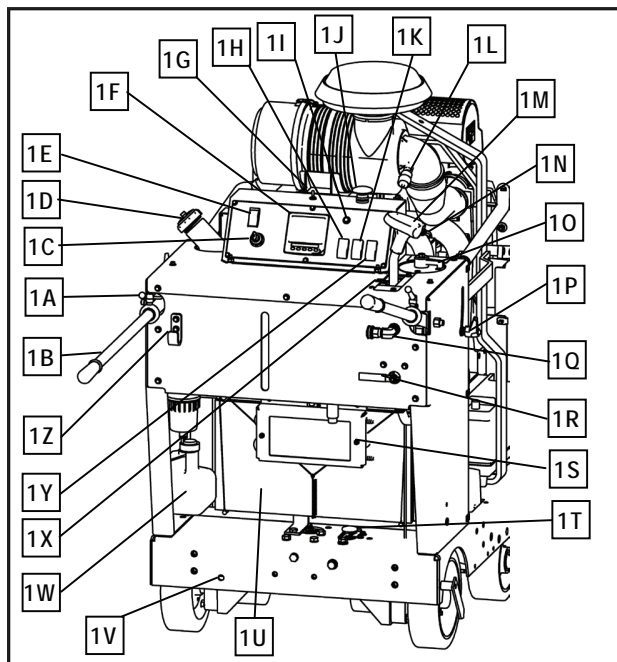
СОДЕРЖАНИЕ

Содержание


ПОЯСНЕНИЕ СИМВОЛОВ.....	2	ЗАПУСК И ОСТАНОВКА.....	19
Условные обозначения на машине.....	2	Перед началом работы.....	19
Пояснение к уровням предупреждений.....	2	Запуск.....	19
СОДЕРЖАНИЕ.....	3	Прерывание запуска.....	19
ПРЕЗЕНТАЦИЯ.....	4	Остановка.....	20
Уважаемый покупатель.....	4	ТЕХНИЧЕСКОЕ ОБСЛУЖИВАНИЕ.....	21
Свойства.....	4	Общие сведения.....	21
Детализовка (X 150).....	6	График технического обслуживания.....	21
Детализовка (X 150).....	7	Чистка.....	21
СРЕДСТВА ЗАЩИТЫ СТАНКА.....	8	Проверка.....	22
Общие сведения.....	8	Смена.....	23
Выключатель ВКЛ/ОТКЛ (ON/OFF).....	8	Дополнительная информация о двигателе.....	23
Щиток для узла режущего диска.....	8	ДИАГНОСТИКА НЕИСПРАВНОСТЕЙ.....	24
Полимерный экран.....	8	ТЕХНИЧЕСКИЕ ХАРАКТЕРИСТИКИ.....	26
Обойма.....	8		
Щиток ремня.....	9		
Кожух направляющего ролика.....	9		
Защита глушителя.....	9		
РЕЖУЩИЕ ДИСКИ.....	10		
Общие сведения.....	10		
СБОРКА И НАСТРОЙКИ.....	11		
Общие сведения.....	11		
Распаковка.....	11		
Монтаж режущего диска.....	11		
Замена направляющих колес (X 150 D).....	12		
Регулировка глубины реза (X 150 D).....	12		
Предпусковой контроль.....	13		
Перевозка.....	13		
ПРАВИЛА ОБРАЩЕНИЯ С ТОПЛИВОМ.....	14		
Общие сведения.....	14		
Топливо.....	14		
Заправка.....	14		
Утилизация.....	14		
Транспортировка и хранение.....	14		
ЭКСПЛУАТАЦИЯ.....	15		
Защитное оборудование.....	15		
Средства защиты оператора.....	15		
Общие меры безопасности.....	15		
Техника безопасности.....	16		
Транспортировка и хранение.....	18		

Детализировка

РИСУНОК 1



- 1A. РЕГУЛЯТОР: используется для крепления рукояток.
- 1B. РУКОЯТКИ: используются оператором
- 1C. КЛЮЧ ЗАЖИГАНИЯ: для запуска и останова двигателя.
- 1D. ГОРЛОВИНА ТОПЛИВНОГО БАКА: заливаете топливо сюда.
- 1E. ДРОССЕЛЬНАЯ ЗАСЛОНКА: управляет частотой оборотов двигателя.
- 1F. ДИСПЛЕЙ НА ПРИБОРНОЙ ДОСКЕ: показывает обороты двигателя, температуру воды наработку двигателя, давление масла, температуру масла, напряжение, коды ошибок.

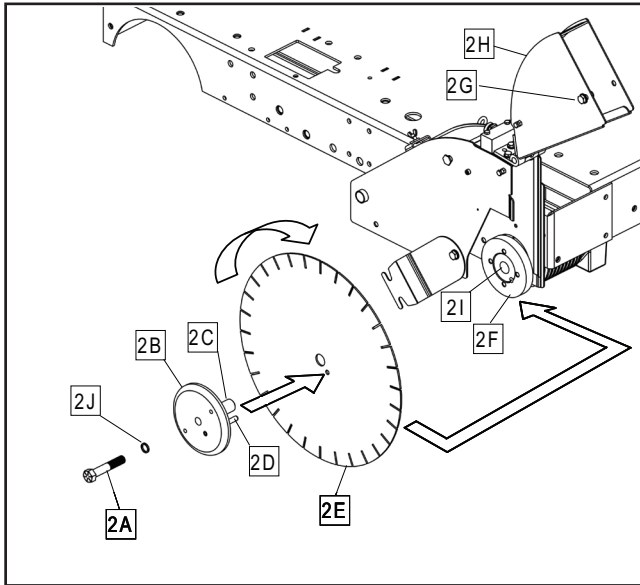


ПРЕДУПРЕЖДЕНИЕ! Примечание. Тахометр оборотов режущего диска. Верхний правый прибор. Тахометр диска показывает скорость вращения режущего диска. Оператор подвергается опасности травмирования, если находится в рабочей зоне и когда скорость вращения АЛМАЗНОГО ДИСКА (2E) превышает максимальную скорость (об/мин), отмеченную на АЛМАЗНОМ ДИСКЕ (2E).

- 1G. ПЕРЕКЛЮЧАТЕЛЬ РЕГУЛИРОВКИ ОСИ: переключатель для регулировки задней приводной оси. При нажатии переключателя вправо привод пилы идет вправо. При нажатии влево привод пилы идет влево.
- 1H. ДАТЧИК ВОДЯНОГО ОХЛАЖДЕНИЯ: останавливает двигатель при прекращении подачи воды к режущему диску. Настройка для активации датчика.
- 1I. НИЗКИЙ УРОВЕНЬ ТОПЛИВА: загорается, когда уровень топлива низкий. Добавка низкосернистой смеси № 2 только для дизельного топлива.

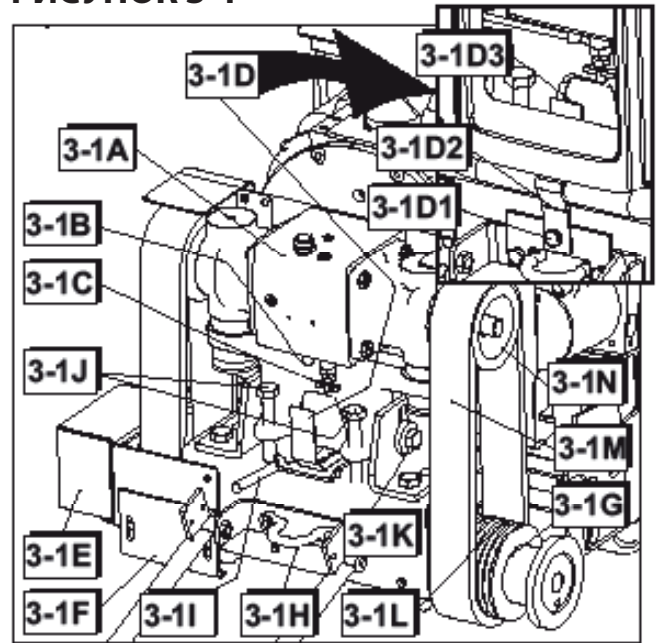
- 1J. ГРИБОВИДНЫЙ ВЫКЛЮЧАТЕЛЬ КРАСНОГО ЦВЕТА: выполняет аварийный останов пилы. Останавливает все системы за исключением освещения. Поднять для сброса. Не использовать для останова двигателя в повседневной работе.
- 1K. КОНЦЕВОЙ ВЫКЛЮЧАТЕЛЬ ГЛУБИНЫ РЕЗА: активируется, когда режущий диск проходит дальше ограничителя глубины, чтобы обеспечить одинаковую глубину реза.
- 1L. ИНДИКАТОР СОСТОЯНИЯ ФИЛЬТРА: необходимо подвигнуть воздушный фильтр техническому обслуживанию, когда индикатор становится красным. Сбросить перед пуском двигателя.
- 1M. РЫЧАГ КОНТРОЛЯ СКОРОСТИ: управляет передвижением вперед и назад, остановом и скоростью пилы.
- 1N. ПЕРЕКЛЮЧАТЕЛЬ ПОДЪЕМА/ОПУСКАНИЯ: расположен на регуляторе скорости. Используется для подъема и опускания пилы. Поднимите вверх для подъема пилы. Надавите для опускания пилы.
- 1O. ИНДИКАТОР ГЛУБИНЫ: показывает глубину реза. Регулирует глубину для ОГРАНИЧИТЕЛЯ ГЛУБИНЫ.
- 1P. БЛОКИРАТОР РЕГУЛЯТОРА: при повороте по часовой стрелке блокирует рукоятку в его положении. Поворот против часовой стрелки разблокирует положение рукоятки.
- 1Q. ПАТРУБОК ПОДВОДА ВОДЫ: используется для подключения садового шланга диаметром 3/4 дюйма (2 см) для подачи воды.
- 1R. ВОДЯНОЙ КРАН: регулирует подачу холодной воды к режущему диску.
- 1S. ОХЛАДИТЕЛЬ ТОПЛИВА: охлаждает топливо в обратном контуре.
- 1T. РЕГУЛЯТОР СКОРОСТИ ПОДАЧИ РЕЖУЩЕГО ДИСКА: поворот по часовой стрелке уменьшает скорость подачи. Поворот против часовой стрелки увеличивает скорость подачи.
- 1U. ФИЛЬТРУЮЩИЙ ЭЛЕМЕНТ ВОЗДУШНОГО ФИЛЬТРА РАДИАТОРА
- 1V. РУЧНАЯ РЕГУЛИРОВКА ОСИ: поверните болт для регулировки задней приводной оси. Вращение вправо (по часовой стрелке) включает привод пилы для перемещения вправо. Поворот влево (против часовой стрелки) включает привод для перемещения пилы влево.
- 1W. ЕМКОСТЬ ПЕРЕПОЛНЕНИЯ ОХЛАЖДАЮЩЕЙ ЖИДКОСТИ В РАДИАТОРЕ: возвращает охлаждающую жидкость в систему охлаждения при горячем двигателе. При выключенном и холодном двигателе заполнена на четверть объема.
- 1X. ПОЛОЖЕНИЯ ОСТАНОВА: пила останавливается, когда регулятор скорости (1M) в этом положении. Двигатель не пускается пока регулятор скорости (1M) в положении STOP.
- 1Y. ДАТЧИК ВКЛЮЧЕНИЯ МУФТЫ РЕЖУЩЕГО ДИСКА: включает привод режущего диска Индикатор показывает включение муфты сцепления Включение происходит только при оборотах двигателя 1 200 об/мин или ниже.
- 1Z. ДЕРЖАТЕЛЬ ШЛАНГА: удерживает шланг подачи воды.

РИСУНОК 2



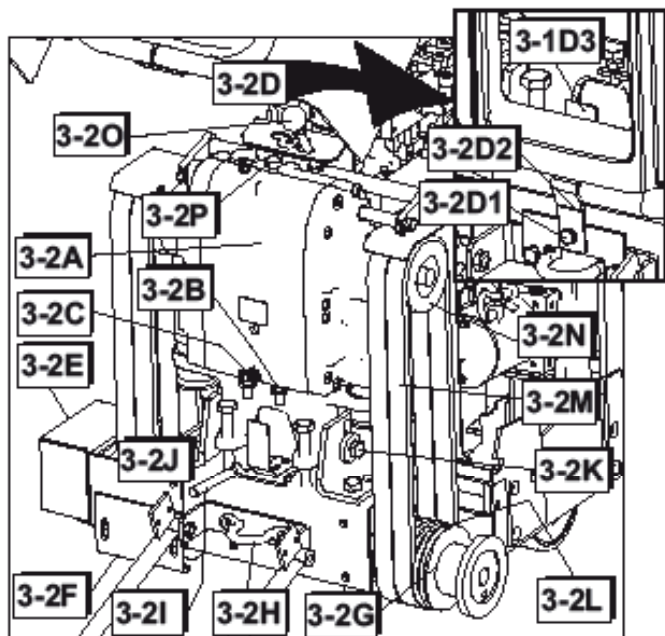
- 2A. БОЛТ КРЕПЛЕНИЯ ДИСКА НА ВАЛУ: используется для фиксации алмазного диска между внутренним и внешним фланцем. На правой стороне пилы нарезана левая резьба. На левой стороне пилы нарезана правая резьба.
- 2B. ВНЕШНИЙ ФЛАНЕЦ: используется для фиксации алмазного диска в рабочем положении.
- 2C. ОПРАВКА ВНЕШНЕГО ФЛАНЦА: используется для крепления алмазного диска.
- 2D. СТОПОРНЫЙ ШТИФТ: используется для предотвращения проворачивания диска на валу во время работы.
- 2E. АЛМАЗНЫЙ ДИСК: используется для резки бетона и асфальта.
- 2F. ВНУТРЕННИЙ ФЛАНЕЦ: внутренняя опора для удержания алмазного диска в рабочем положении.
- 2G. ФИКСАТОР ЩИТКА ДИСКА: используется для фиксации передней части щитка в нижнем положении.
- 2H. ПЕРЕДНЯЯ ЧАСТЬ ЩИТКА ДИСКА: передняя часть конструкции щитка режущего диска.
- 2I. ВАЛ РЕЖУЩЕГО ДИСКА: на вал устанавливают фланцы диска и режущий диск.
- 2J. СТОПОРНАЯ ШАЙБА: предотвращает ослабление болтового крепления на валу диска.

РИСУНОК 3-1



- 3-1A. РЕДУКТОР ДВИГАТЕЛЯ: односкоростная модель.
- 3-1B. ПАТРУБОК ДЛЯ ПОДАЧИ ВОДЫ: вода системы охлаждения циркулирует через редуктор. Затем вода подается на щиток диска.
- 3-1C. СЛИВНОЙ КЛАПАН ДЛЯ ВОДЫ: используется для слива воды из редуктора. Поворот против часовой стрелки открывает кран, а по часовой стрелке — перекрывает. Следует ежедневно сливать воду для предотвращения коррозии или повреждения вследствие низких температур.
- 3-1D. ФИКСАТОР ВЫТЯЖКИ: фиксирует вытяжку в нижнем положении. Модель для США: 1 нажатие. ФИКСАТОР ВЫТЯЖКИ (3-1D3/3-2D3) внутренний. 2. Поднимите вытяжку до ее установки на ОПОРУ ВЫТЯЖКИ (6H) и фиксации. Модель SE: 1. С помощью ключа ослабьте колпачковый винт (3-1D1/3-2D1). 2. Поверните цилиндрический фиксатор (3-1D2/3-2D2) вниз. 3. Нажмите ФИКСАТОР ВЫТЯЖКИ (3-1D3/3-2D3) внутрь. 4. Поднимите ВЫТЯЖКУ вверх до ее фиксации опорой вытяжки (6H).
- 3-1E. КРЫШКА ФЛАНЦА: предохраняет от контакта с фланцем во время работы. Должна быть установлена при любых обстоятельствах.
- 3-1F. ЗАЩИТНЫЙ КОЖУХ РЕМНЯ: Храните в установленном месте.
- 3-1G. ЦИЛИНДРИЧЕСКИЙ УЗЕЛ ВАЛА ДЛЯ ДИСКА: герметичный узел, состоящий из вала для диска, подшипников и уплотнений вала.
- 3-1H. ТРАНСПОРТИРОВОЧНЫЕ ПРОУШИНЫ: используются для фиксации пилы во время транспортировки на машине. Нельзя использовать для подъема пилы.
- 3-1I. СЛИВНОЙ КЛАПАН МОТОРНОГО МАСЛА: предназначен для слива моторного масла без применения инструментов.
- 3-1J. НАТЯЖНЫЕ БОЛТЫ:
- 3-1K. ГОРИЗОНТАЛЬНЫЕ СТЯЖНЫЕ БОЛТЫ:
- 3-1L. ШКИВ ДЛЯ РЕЖУЩЕГО ДИСКА:
- 3-1M. КЛИНОВИДНЫЕ РЕМНИ: комплект из 4 ремней.
- 3-1N. ШКИВ РЕДУКТОРА:

РИСУНОК 3-2



- 3-2A. РЕДУКТОР ДВИГАТЕЛЯ: трехскоростная модель.
- 3-2B. ПАТРУБОК ДЛЯ ПОДАЧИ ВОДЫ: вода системы охлаждения циркулирует через редуктор. Затем вода подается на щиток диска.
- 3-2C. СЛИВНОЙ КЛАПАН ДЛЯ ВОДЫ: предназначен для слива воды из редуктора: Поворот против часовой стрелки открывает, а по часовой стрелке — перекрывает. Следует ежедневно сливать воду для предотвращения коррозии или повреждения вследствие низких температур.
- 3-2D. ФИКСАТОР ВЫТЯЖКИ: фиксирует вытяжку в нижнем положении.

 Модель для США: 1 Нажмите ФИКСАТОР ВЫТЯЖКИ (3-1D3/3-2D3) внутрь. 2. Понимайте вытяжку, пока не установите на ОПОРУ ВЫТЯЖКИ (6Н) и не зафиксируете.

 Модель SE: 1. С помощью ключа ослабьте колпачковый винт (3-1D1/3-2D1). 2. Поверните цилиндрический фиксатор (3-1D2/3-2D2) вниз. 3. Нажмите ФИКСАТОР ВЫТЯЖКИ (3-1D3/3-2D3) вниз. 4. Поднимите вытяжку, пока она не установится на ОПОРУ ДЛЯ ВЫТЯЖКИ и зафиксируйте ее.
- 3-2E. КРЫШКА ФЛАНЦА: защищает ФЛАНЕЦ от контактов во время работы. Должна быть установлена при любых обстоятельствах.
- 3-2F. ЗАЩИТНЫЙ КОЖУХ РЕМНЯ: Храните в установленном месте.
- 3-2G. ЦИЛИНДРИЧЕСКИЙ УЗЕЛ ВАЛА ДЛЯ ДИСКА: герметичный узел, состоящий из вала для диска, подшипников и уплотнений вала.
- 3-2H. ТРАНСПОРТИРОВОЧНЫЕ ПРОУШИНЫ: используются для фиксации пилы во время транспортировки на машине. Нельзя использовать для подъема пилы.
- 3-2I. СЛИВНОЙ КЛАПАН МОТОРНОГО МАСЛА: предназначен для слива моторного масла без применения инструментов.

- 3-2J. НАТЯЖНЫЕ БОЛТЫ:
- 3-2K. ГОРИЗОНТАЛЬНЫЕ СТЯЖНЫЕ БОЛТЫ:
- 3-2L. ШКИВ ДЛЯ РЕЖУЩЕГО ДИСКА:
- 3-2M. КЛИНОВИДНЫЕ РЕМНИ: комплект из 4 ремней.
- 3-2N. ШКИВ РЕДУКТОРА:
- 3-2O. РЫЧАГ ПЕРЕКЛЮЧЕНИЯ РЕДУКТОРА используется для изменения скорости на выходе РЕДУКТОРА (3-2A). Доступны три передачи и нейтральное положение. Позиции РЫЧАГА ПЕРЕКЛЮЧЕНИЯ РЕДУКТОРА (1, 2 и 3) помечены различными цветами.

Диапазон переключения редуктора / наклейка оборотов режущего диска. Рычаг РЕДУКТОРА:

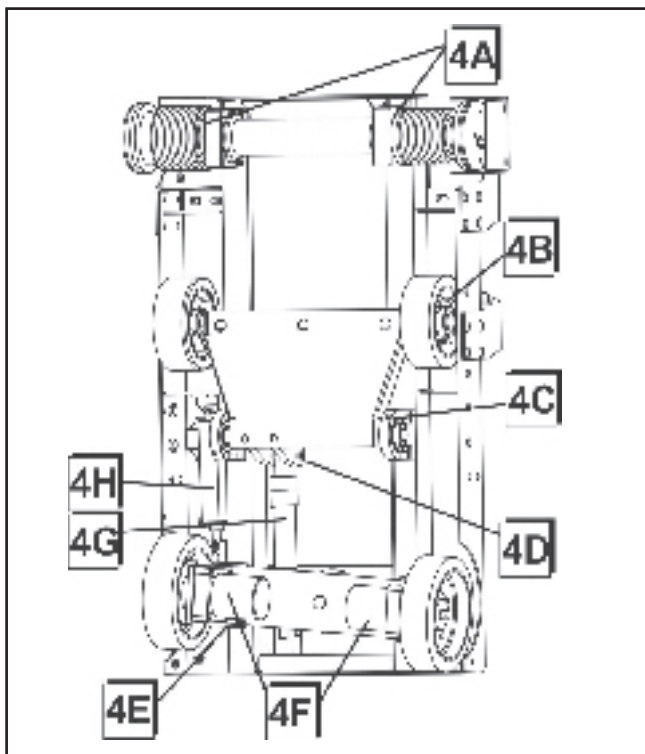
- 1) Поверните КЛЮЧ ЗАЖИГАНИЯ (1Н) в положение OFF (ОТКЛ). («0») позиция. Перед переключением передачи всегда глушите двигатель!
- 2) Перед установкой диска удостоверьтесь, что размер шкива, фланца и диска соответствуют требуемым параметрам.



ПРЕДУПРЕЖДЕНИЕ! Оператор подвергается опасности травмирования, если находится в рабочей зоне и когда скорость вращения АЛМАЗНОГО ДИСКА (2E) превышает максимальную скорость (об/мин), отмеченную на АЛМАЗНОМ ДИСКЕ (2E).

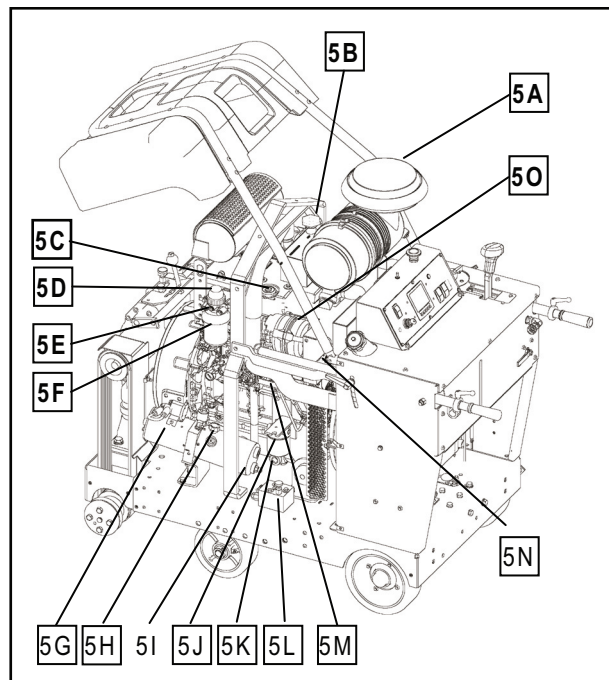
- 3) Вытяните фиксируемую кнопку (3-2P) редуктора и поверните в положение «OPEN».
 - 4) Установите рычаг переключения редуктора (3-2O) на необходимую передачу. Легкие возвратно-поступательные движения выходного вала редуктора (или ВАЛА РЕЖУЩЕГО ДИСКА) могут облегчить переключение.
 - 5) Поверните и вдавите фиксируемую кнопку редуктора (3-2P) обратно в исходную «ЗАСТОПОРЕННЮЮ» позицию.
- 3-2P. ФИКСИРУЕМАЯ КНОПКА РЕДУКТОРА: стопорит РЫЧАГ ПЕРЕКЛЮЧЕНИЯ РЕДУКТОРА (3-2O) в требуемом положении. Порядок переключений см. в разделе «РЫЧАГ ПЕРЕКЛЮЧЕНИЯ РЕДУКТОРА (3-2O)».

РИСУНОК 4



- 4А. УПЛОТНЕНИЯ ПОДШИПНИКОВ ВАЛА
- 4В. ПОДШИПНИКИ ПЕРЕДНЕГО КОЛЕСА
- 4С. ПОДШИПНИКИ ПЕРЕДНЕЙ ПОЛУОСИ
- 4D. ПАЛЕЦ ШАРНИРА ГИДРОЦИЛИНДРА
- 4Е. ЗАДНЯЯ ОСЬ
- 4F. ГИДРОМОТОР КОЛЕСА
- 4G. НИЖНИЙ ЦИЛИНДР ПОДЪЕМА
- 4H. ЛИНЕЙНЫЙ ИСПОЛНИТЕЛЬНЫЙ МЕХАНИЗМ

РИСУНОК 5

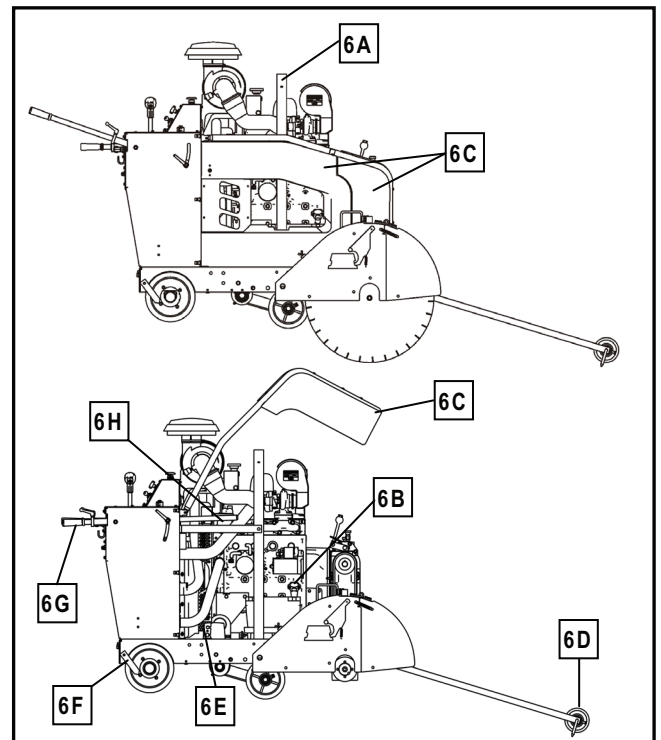


- 5А. ВОЗДУШНЫЙ ФИЛЬТР В СБОРЕ:
 - а) корпус
 - б) крышка
 - с) первичный выходной элемент: выполнять чистку или менять, если индикатор состояния в КРАСНОЙ зоне.
 - д) Внутренний предохранительный элемент: НЕ ЧИСТИТЕ этот фильтрующий элемент. Менять 1 раз в год или при повреждении.
- 5В. УРОВЕНЬ ЗАПОЛНЕНИЯ РАДИАТОРА: радиатор заполняют от этого уровня. При повреждении крышки замените ее.
- 5С. УРОВЕНЬ МОТОРНОГО МАСЛА: один из двух уровней масла.
- 5D. РУЧНОЙ ТОПЛИВНЫЙ НАСОС: прокачать топливо по магистрали для облегчения запуска или при необходимости.
- 5Е. СТРАВЛИВАЮЩИЙ КЛАПАН ТОПЛИВНОГО КОНТУРА: открыть для спуска воздуха из топливной магистрали.
- 5F. ОТДЕЛИТЕЛЬ ВОДЫ ТОПЛИВНОГО ФИЛЬТРА: см. руководство по двигателю John Deere.
- 5G. Подъемный насос постоянного тока: поднимает и опускает пилу.
- 5H. УРОВЕНЬ ГИДРОБАКА: заполнение и проверка уровня жидкости в гидросистеме.
- 5I. ГИДРОБАК: 1,4 литра
- 5J. ГИДРАВЛИЧЕСКИЙ ФИЛЬТР: предназначен для фильтрации гидравлической жидкости.
- 5K. СЛИВНОЙ ШЛАНГ МОТОРНОГО МАСЛА: подсоединен к сливному клапану 3I. Используется для слива моторного масла.
- 5L. БАЙПАСНЫЙ КЛАПАН КОРОБКИ ПЕРЕДАЧ: Чтобы открыть, поверните против часовой стрелки. Чтобы закрыть, поверните по часовой стрелке. Открыть для подачи бетонной пилы.
- 5M. НАСОС ГИДРОПОДЪЕМНОЙ КОРОБКИ ПЕРЕДАЧ.

ПРЕЗЕНТАЦИЯ

- 5N. РЕМЕНЬ ГЕНЕРАТОРА/ВОДЯНОГО НАСОСА: самонатягивающийся. Для замены см. руководство John Deere.
- 5O. ГЕНЕРАТОР: для замены см. руководство по эксплуатации от компании John Deere.

РИСУНОК 6



- 6A. ПОДЪЕМНЫЙ МАРКЕР: пила поднимается из этой точки.
- 6B. ПОВЕРКА УРОВНЯ МАСЛА: уровень масла показан на щупе. Также в этой точке пополняют маслом.
- 6C. ЩИТКИ И КОЖУХИ РЕМНЯ: защищают двигатель, щитки, приводы и вентилятор охлаждения.
- 6D. ПЕРЕДНИЕ НАПРАВЛЯЮЩИЕ: используются для наметки траектории реза алмазным диском.



ПРЕДУПРЕЖДЕНИЕ! НЕ ВКЛЮЧАЙТЕ ДВИГАТЕЛЬ ПРИ СНЯТОМ КОЖУХЕ!

- 6E. КОЖУХ ВЕНТИЛЯТОРА: защищает двигатель, вентилятор охлаждения, приводные ремни и шкивы.
- 6F. ЗАДНИЕ НАПРАВЛЯЮЩИЕ: используются для наметки траектории реза алмазным диском.
- 6G. РУЛЬ: предназначен для управления пилой. Не использовать для подъема пилы.
- 6H. ФИЛЬТР МОТОРНОГО МАСЛА: фильтрующий элемент меняют при замене масла (100 часов).

ПОРЯДОК РАБОТЫ: ПРАВИЛА И ЗАПРЕТЫ



ПРЕДУПРЕЖДЕНИЕ! НЕИСПОЛНЕНИЕ ТРЕБОВАНИЙ, ИЗЛОЖЕННЫХ В ПРЕДУПРЕДИТЕЛЬНЫХ НАДПИСЯХ И В РАБОЧИХ ИНСТРУКЦИЯХ, МОЖЕТ СТАТЬ ПРИЧИНОЙ СЕРЬЕЗНОГО ТРАВМИРОВАНИЯ ПЕРСОНАЛА ИЛИ СМЕРТИ.

ПРАВИЛА

- Прежде чем приступить к работе, ознакомьтесь с руководством для оператора. Ознакомьтесь со всеми предупреждениями, инструкциями и органами управления.
- В качестве документации по техобслуживанию прочитайте разделы OM, FS6600D, FS6800D, FS9900D, LCD Display (ЖК дисплей), Electronic Controls (электронные средства управления), Husqvarna, EN, 2009-12 на странице <http://us.husqvarnascr.com>.
- Установите все щитки на место, удостоверьтесь, что они в хорошем состоянии.
- Пользуйтесь утвержденными средствами защиты органов слуха, органов зрения, головы и органов дыхания.
- Прежде чем приступить к работе, прочитайте все предупреждения и инструкции.
- Внимательно изучите определения условных знаков в инструкции.
- Не работайте близко от режущего диска и иных движущихся частей.
- Следует знать, как быстро остановить машину в аварийной ситуации.
- Отключите двигатель и дайте ему остыть перед заправкой топливом либо проведением техобслуживания.
- Перед установкой диска проверьте режущие диски, фланцы и валы на предмет повреждений.
- Используйте фланцы диска, соответствующие типоразмерам режущего диска.
- В качестве бетонных пил используйте только алмазные диски со стальной центральной частью.
- Допускается использование фланцев, поставляемых с пилой. Никогда не используйте поврежденные фланцы и фланцы со следами износа.
- Рабочая скорость дисков должна превышать скорость вращения вала. Проверяйте допустимую частоту вращения дисков, диаметры шкивов и диаметры фланцев.
- Проверяйте правильность комплектации пильного привода, проверив допустимую частоту вращения дисков, диаметры шкивов и диаметры фланцев.
- Ознакомьтесь со всеми материалами по технике безопасности и инструкциями, которые поставляются вместе с дисками, используемыми на машине.
- Тщательно проверяйте состояние каждого режущего диска перед использованием. Если присутствуют следы повреждения или необычного износа, НЕ ИСПОЛЬЗУЙТЕ РЕЖУЩИЙ ДИСК.
- Надежно закрепите режущий диск с помощью гаечного ключа. Режущие диски и фланцы должны быть очищены от загрязнений перед установкой на пилу.
- Для каждого вида работ должны использоваться режущие диски соответствующего типа. В случае сомнений проверяйте состояние режущего диска вместе с представителем производителя дисков.
- При погрузке/разгрузке машины предпринимайте соответствующие меры безопасности.
- Работайте только в хорошо вентилируемых помещениях. Вдыхание выхлопных газов может привести к смерти.
- Посторонние работники должны быть проинструктированы о конкретном месте работы.
- Обучите всех операторов, которые должны работать с машиной.
- В рабочей зоне не должны находиться посторонние люди. При работающем двигателе ни один человек не должен находиться прямо перед или сзади режущего диска.
- Перед запуском двигателя убедитесь, что диск не касается чего-либо.
- Приемы при погрузке/разгрузке машины проявляйте известную осторожность.
- Всегда закрепляйте машину при транспортировке.
- При настройке и транспортировке машины проявляйте осторожность и выполняйте требования инструкций.
- Все работы по техобслуживанию должен выполнять квалифицированный персонал.
- Для установки диска совместите его установочное отверстие со шпинделем.
- Перед работой проверяйте состояние электрических кабелей: на них не должно быть следов термического воздействия. При сомнении в правильности вывода, консультируйтесь с местными коммунальными службами.
- Перед запуском двигателя отодвиньте машину на расстояние не менее 3 метров от пункта заправки топливом. Проверьте, затянут ли колпачок на заправочной горловине.
- Поднимайте исключительно за серьги.
- По окончании смены проводите очистку машины.
- Для каждого типоразмера диска используйте соответствующий фланец. Никогда не используйте поврежденные фланцы и фланцы со следами износа.
- Соблюдайте осторожность при обращении с топливом.
- Резать допускается только по прямой линии.
- Заглубляйте пилу в соответствии с техническими требованиями задания.
- Изготовьте копии руководства по эксплуатации. Если потребуются дополнительные копии, в США звоните по бесплатному телефону 1-800-288-5040, а для международных звонков — по телефону +1-913-928-1300.

ОБЩИЕ ПРАВИЛА ТЕХНИКИ БЕЗОПАСНОСТИ

ЗАПРЕЩАЕТСЯ ...

- ... работать с машиной, не ознакомившись с руководством по эксплуатации.
- ... работать на машине без установленного щитка диска и иных защитных приспособлений.
- ... стоять сзади или перед диском при работающем двигателе.
- ... оставлять машину с работающим двигателем.
- ... выполнять работы по обслуживанию машины при работающем двигателе.
- ... работать в состоянии утомления.
- ... работать влажным диском без надлежащей подачи охлаждающей воды.
- ... превышать максимально-допустимую скорость, приемлемую для каждого типоразмера диска. Превышение скорости может повредить режущий диск.
- ... работать с машиной при отсутствии навыков и соответствующего обучения.
- ... использовать поврежденное оборудование или диски
- ... останавливать диск рукой.
- ... зажимать, заклинивать или поворачивать диск при резке.
- ... перевозить машину с установленным режущим диском.
- ... использовать диск, который испытывал падение или поврежден.
- ... использовать пильные полотна с твердосплавными насадками.
- ... касаться алмазного диска сразу после сухой резки. Необходимо выждать некоторое время до остывания диска.
- ... использовать поврежденные или изношенные крепежные фланцы.
- ... разрешать посторонним людям находиться рядом с машиной при запуске, заправке или во время работы.
- ... работать с машиной в замкнутом пространстве. Вдыхание выхлопных газов может привести к смерти.
- ... работать машиной в непосредственной близости от воспламеняющихся материалов. Искры могут вызвать пожар или взрыв.
- ... допускать выступание режущего диска из щитка на угол более 180 градусов.
- ... работать со снятыми щитками ремня и режущего диска.
- ... работать с машиной без соответствующего обучения.
- ... перегревать режущий диск (контроль по сердечнику, который при перегреве синеет).
- ... заклинивать диск в материале.
- ... шлифовать на боковой поверхности диска.
- ... буксировать машину сзади транспортного средства.
- ... использовать крепежные стропы для подъема машины.
- ... работать со снятыми щитками и защитными устройствами.
- ... при сухой резке заглублять диск более чем на 2,5 см за один проход. Выполняйте несколько проходов для более глубокого реза.
- ... работать с машиной в состоянии алкогольного опьянения или под воздействием лекарственных препаратов.
- ... работать диском при оборотах двигателя более 1 200 об/мин.

Пила предназначена только для выполнения определенных задач. НЕ СЛЕДУЕТ модернизировать пилу или использовать ее не по назначению. При возникновении вопросов по использованию пилы, НЕ СЛЕДУЕТ использовать ее до получения письменного разрешения от компании «Husqvarna Construction Products». Сервисный центр компании находится по адресу:

Husqvarna Construction Products North America
17400 West 119th Street
Olathe, Kansas 66061, США

Отравление выхлопными газами



ПРЕДУПРЕЖДЕНИЕ! ПИЛА ПОСТАВЛЯЕТСЯ НЕ ОСНАЩЕННОЙ КАТАЛИТИЧЕСКИМ НЕЙТРАЛИЗАТОРОМ ОТРАБОТАВШИХ ГАЗОВ.

ПРИ РАБОТЕ ДИЗЕЛЬНЫХ ДВИГАТЕЛЕЙ ВЫДЕЛЯЕТСЯ УГАРНЫЙ ГАЗ. ДИЗЕЛЬНЫЕ ДВИГАТЕЛИ НЕ ДОЛЖНЫ РАБОТАТЬ В ЗАМКНУТЫХ ПОМЕЩЕНИЯХ. ИСПОЛЬЗОВАНИЕ КАТАЛИТИЧЕСКОГО НЕЙТРАЛИЗАТОРА СНИЖАЕТ УРОВЕНЬ УГАРНОГО ГАЗА, НО В ЗАМКНУТЫХ ПОМЕЩЕНИЯХ ЭТОГО НЕДОСТАТОЧНО.

РАБОТАТЬ СЛЕДУЕТ ТОЛЬКО В ХОРОШО ВЕНТИЛИРУЕМЫХ ПОМЕЩЕНИЯХ. СОСТАВ ВОЗДУХА НА РАБОЧЕМ МЕСТЕ ДОЛЖЕН СООТВЕТСТВОВАТЬ ТАБЛ. Z-1 СТАНДАРТА OSHA 29 CFR 1910.1000 «ПРЕДЕЛЫ ЗАГРЯЗНЕНИЙ ВОЗДУХА». ДЛЯ ОБЕСПЕЧЕНИЯ СООТВЕТСТВИЯ СТАНДАРТУ СЛЕДУЕТ КОНТРОЛИРОВАТЬ СОСТАВ ВОЗДУХА. НЕВЫПОЛНЕНИЕ ЭТОГО ТРЕБОВАНИЯ МОЖЕТ ПОВЫСИТЬ УРОВЕНЬ ОПАСНОСТИ ДЛЯ ЖИЗНИ И ПРИВЕСТИ К ТЯЖЕЛОЙ ТРАВМЕ ИЛИ СМЕРТИ.

Общая информация

Угарный газ представляет собой редко встречающийся высокотоксичный промышленный газ, не имеющий запаха. При вдыхании угарный газ действует как отравляющее вещество удушающего действия, замещающее гемоглобин в крови. В результате гемоглобин становится не в состоянии переносить нормальное количество кислорода, что приводит к ухудшению оксигенации тканей. Симптомы воздействия угарного газа низкой степени включают головную боль, головокружение, спутанность сознания и тошноту. А более длительное или более интенсивное воздействие газа приводит к потере сознания, тяжелой травме или смерти. В связи с угрозой здоровью при вдыхании угарного газа Управление по безопасности и гигиене труда (OSHA) ввело пределы воздействия на человека. Предельное воздействие по OSHA, которое указано в стандарте 29 CFR 1910.1000 (1998 Revision), допускает 200 промилле и средневзвешенное значение 35 промилле за 8-часовую смену при 40-часовой рабочей неделе. Настоятельно рекомендуется ознакомиться со стандартом OSHA 29 CFR 1910.1000 (свод федеральных нормативов) и изучить предельные величины воздействия для различных опасных веществ. При подозрении в отравлении угарным газом следует немедленно вынести пострадавшего на свежий воздух и вызвать медицинскую помощь.

Надлежащая вентиляция

ПИЛА ПОСТАВЛЯЕТСЯ НЕ ОСНАЩЕННОЙ КАТАЛИТИЧЕСКИМ НЕЙТРАЛИЗАТОРОМ ОТРАБОТАВШИХ ГАЗОВ. Пилы, оснащенные каталитическим нейтрализатором, снижают уровень эмиссии CO и углеводородов. Но выхлопной газ все равно будет содержать CO. Если помещение замкнутое или плохо вентилируемое, то угарный газ может накапливаться и даже превысить пределы OSHA. В таких случаях необходимо

эвакуировать работников из зоны с высокой концентрацией угарного газа. Операторы и руководство должны предпринимать определенные меры для обеспечения надлежащей вентиляции рабочих мест. Для обеспечения надлежащей вентиляции необходимо использовать мониторы обнаружения опасного уровня угарного газа.

Воздействие на органы слуха

Запыление



ПРЕДУПРЕЖДЕНИЕ! ПРИ НОРМАЛЬНОЙ РАБОТЕ МАШИНА МОЖЕТ ПРОИЗВОДИТЬ ШУМ НА УРОВНЕ ИЛИ ВЫШЕ 85 дБ (А). ПО ЭТОЙ ПРИЧИНЕ МОЖЕТ ВОЗНИКНУТЬ ОПАСНОСТЬ ДЛЯ ОРГАНОВ СЛУХА. НЕОБХОДИМО В ОБЯЗАТЕЛЬНОМ ПОРЯДКЕ ПОЛЬЗОВАТЬСЯ ЗАЩИТНЫМИ НАУШНИКАМИ.



ПРЕДУПРЕЖДЕНИЕ! При резке, особенно при сухой резке, возникает много пыли, часто содержащей диоксид кремния. Диоксид кремния является основным компонентом песка, кирпичной глины, гранита и большого числа других минералов и скальных пород. Длительное воздействие такой пыли может стать причиной:

- респираторных заболеваний (влияет на способность дышать), включая хронические бронхиты, силикоз, легочный фиброз. Эти заболевания могут быть смертельными.
- раздражения кожи и появления сыпи, а также раковых заболеваний согласно NTP* и IARC*.

* Национальная токсикологическая программа, Международное агентство по исследованию раковых заболеваний

Следует предпринимать следующие меры.

- Избегайте вдыхания и контакта пыли, тумана и испарений с кожей;
- Чтобы снизить количество пыли, по возможности выполняйте резку с использованием СОЖ;
- Персонал должен пользоваться респираторными масками типа пылезащитной маски, предназначенной для фильтрации микроскопических частиц (см. OSHA 29 CFR Part 1910.1200).

Калифорнийское предупреждение Prop 65



ПРЕДУПРЕЖДЕНИЕ! Использование данного продукта может привести к воздействию материалов, известных в штате Калифорния как вызывающие рак, пороки развития или другие нарушения репродуктивных функций.

Дизельное топливо

ПРЕДУПРЕЖДЕНИЕ! Используйте малосернистое Ultra Low Sulfur Diesel (0,05% или 500 промилле) дизельное топливо или ДТ со сверхнизким содержанием серы (0,0015% или 15 промилле).

Предпочтительней использование смеси (B5) Biodiesel While \leq 5%, но использование биодизельного концентрата до 20% смеси (B20) в дизельном топливе допускается для всех двигателей John Deere. Биодизельные смеси до B20 можно использовать **ИСКЛЮЧИТЕЛЬНО** в случаях, когда биодизельное топливо (100% биодизельная смеси B100) соответствует требованиям стандартов ASTM D6751 (US), EN 14214 (EU) или их эквивалентов. При использовании B20 ожидаемое снижение мощности составляет 2%, и на 3% снижается экономия топлива.

Более подробная информация по дизельному и биодизельному топливу см. на странице <http://us.husqvarnascr.com: Service/Service Literature/Diesel Fuel>.

Общие сведения



ПРЕДУПРЕЖДЕНИЕ! Прежде чем запускать машину, внимательно прочитайте все руководство и убедитесь, что Вам понятно, как управлять машиной.

Рабочая зона должна быть очищена, хорошо освещена. Опасные места должны быть устранены.

Оператор должен пользоваться тем защитным оборудованием, которое наиболее подходящее для конкретной рабочей ситуации.

Посторонний персонал не должен находиться в рабочей зоне.

Указанная на дисках скорость должна совпадать с максимальной скоростью для шпинделя, или превышать ее.

Для продления срока службы в нормальных условиях эксплуатации строго исполняйте требования инструкций.

Область применения

- Резка старого и нового бетона и асфальта с использованием СОЖ.
- Сухая резка допускается исключительно дисками, предназначенными для подобных работ.

Инструменты

Алмазные диски -- с охлаждением водой, Ø: 14, 18, 20, 24, 26, 30, 36, 42, 48 и 60 дюймов с отверстием 1 дюйм.

(За получением более подробных инструкций обращайтесь к Вашему дилеру Husqvarna).

Глубина резки (максимальная)

Диск, дюймы	Глубина, дюймы	Диск, мм	Глубина, мм
14	4,5	350	110
18	6,5	450	160
20	7,5	500	175
24	9,5	600	225
26	10,5	650	260
30	12,5	750	310
36	15,0	900	375
42	17,5	1 000	410
48	20,0	1 200	500
60	25,0	1 500	620

Перемещение машины

(см. рис. 1, 2 и 5)

Установка рукояток на необходимую длину

- Ослабьте ручку (1A), потяните или вдавите рычаг (1B) на необходимую длину, затяните ручку (1A).

Для установки длины рычага разблокируйте стопор, повернув регулировочную ручку (1P) против часовой стрелки.

- Установите регулировочную ручку (1B) на необходимую высоту. Для блокировки поверните стопор регулировочной ручки (1P) по часовой стрелке в исходное положение.

Перемещение пилы с заглушенным двигателем

- Переведите ключ зажигания (1C) в положение «1» (RUN — рабочий режим).
- Поднимите пилу, нажимая тумблер (1N) на рычаге управления скоростью (1M), и выведите алмазный диск (если установлен) из прорезанной в тротуаре щели.
- Установите рычаг управления скоростью (1M) в положение STOP (1X).
- Поверните байпасный клапан (5L) коробки передач против часовой стрелки в НЕЙТРАЛЬНОЕ положение.
- Пилу теперь можно перемещать, если находиться сзади нее и толкать, удерживая рычаги (1B).



ПРЕДУПРЕЖДЕНИЕ! НЕ ПЕРЕВОДИТЕ рычаг управления в нейтральное положение на склонах. Оператор может потерять контроль над машиной, что чревато получением травмы оператором или иными людьми.

Перемещение пилы при работающем двигателе

- Поднимите пилу, нажимая тумблер (1N) на рычаге управления скоростью (1M), и выведите алмазный диск (если установлен) из прорезанной в тротуаре щели.
- Установите кнопку подачи воды (1H) в положение «0» (откл).
- Для запуска пилы рычаг управления скоростью (1M) должен быть в положении STOP (1X). Двигатель НЕ ЗАПУСТИТСЯ, пока рычаг управления (1M) не будет установлен в положение STOP (1X).
- Байпасный клапан (5L) коробки передач должен быть повернут по часовой стрелке (ВНИЗ) в закрытое положение. НЕ ЗАПУСКАЙТЕ двигатель, если клапан (5L) в нейтральном (открытом) положении.
- Дроссельная заслонка (1E) установлена в положение холостого хода.
- Установите фиксатор диска (если установлен) (1Y) в положение «0» (откл).

- Поверните ключ зажигания (1C) в положение «1» (рабочий режим). В холодном состоянии на ЖК дисплее (1F) в течение 15-30 секунд будет показано сообщение «ENGINE PREHEATING WAIT TO START» (двигатель прогревается для запуска). Свечи предпускового подогрева прогревают двигатель для бездымного запуска в холодную погоду.
- После исчезновения сообщения поверните ключ зажигания (1C) в положение «2» (ПУСК), запустите двигатель и отпустите ключ. Ключ вернется в положение рабочего режима. Если двигатель не запускается, поверните ключ зажигания в положение «OFF» и повторите процедуру.
- Нажмите рычаг управления (1M) вперед для перемещения пилы ВПЕРЕД, или назад для перемещения пилы НАЗАД. Затем, нажимая рычаг, увеличьте скорость.



ПРЕДУПРЕЖДЕНИЕ! НЕ УСТАНОВЛИВАЙТЕ байпасный клапан (5L) в нейтральное положение, если машина припаркована на склоне: оператор может потерять контроль над машиной, что чревато получением травмы.

Транспортировка (без режущего диска)

(см. рис. 1, 2 и 5)



ПРЕДУПРЕЖДЕНИЕ! Заглушите двигатель. Установите рычаг управления (1M) в положение STOP (1X). Перед транспортировкой снимайте режущий диск.

При изменении скорости подачи пилы вверх и вниз проявляйте особую осторожность.

- Для перемещения ВНИЗ по склону медленно подавайте пилу ВПЕРЕД.
- Для перемещения вверх по склону, медленно подавайте пилу НАЗАД.



ПРЕДУПРЕЖДЕНИЕ! На крутых рампах пользуйтесь лебедкой. Никогда не стойте под машиной.

Подъем пилы

- Пилу можно поднимать только с помощью заводского подъемного приспособления (6A).

Транспортировка на транспортном средстве



ПРЕДУПРЕЖДЕНИЕ! Заблокируйте пилу или закрепите заводскими стропами (3H) переднюю и заднюю часть во время транспортировки.

- Установите ключ зажигания (1C) в положение OFF.
- Установите рычаг управления (1M) в положение STOP (1X).
- Вдавите внутрь рычаги (1B) и затяните ручки (1A).

Монтаж диска

(см. рис. 1 и 2).

- Установите ключ зажигания (1C) в положение «1».
- Поднимите машину в верхнее положение с помощью переключателя подъема/опускания (1N) на рычаге управления (1M).
- Установите ключ зажигания (1C) в положение «0» (откл).
- Ослабьте болт на фиксаторе щитка диска (2G).
- Поднимите переднюю половину щитка диска (2H).
- Ослабьте болт крепления диска (2A), снимите внешний фланец (2B) и стопорную шайбу (2J).
- Установите алмазный диск (2E) на ось внешнего фланца (2C).
- Установите внешний фланец (2B) в отверстие диска (2I), при этом стопорный штифт (2D) должен войти в отверстие алмазного диска (2E) и во внутренний фланец (2F).



ПРЕДУПРЕЖДЕНИЕ! Проверьте направление вращения диска. Направление вращения показано стрелкой на алмазном диске (2E) и на щитке (2H). Посадочные поверхности АЛМАЗНОГО ДИСКА (2E), ВНУТРЕННЕГО И ВНЕШНЕГО ФЛАНЦЕВ И ПОСАДОЧНОГО ОТВЕРСТИЯ НА ДИСКЕ должны быть чистыми. Вместе с крепежным болтом (2A) диска всегда устанавливайте шайбу-гровер (2J).

- Поверните внешний фланец (2B) и алмазный диск (2E) в направлении, противоположном вращению диска, чтобы устранить мертвый ход.
- Установите и затяните болт крепления диска (2A) и стопорную шайбу (2O) с помощью гаечного ключа, удерживая при этом алмазный диск (2E).
- Опустите переднюю половину щитка диска (2H) и затяните болт (2G) на фиксаторе щитка (2G).



ПРЕДУПРЕЖДЕНИЕ! Крепежный болт диска (2A) на правой стороне имеет левую резьбу. Крепежный болт диска (2A) на левой стороне имеет правую резьбу. Вместе с крепежным болтом диска (2A) всегда устанавливайте шайбу-гровер (2J). Замените крепежный болт диска (2A) и шайбу-гровер (2J) при их повреждении.

Накидные ограждения для диска оснащаются фиксаторами, которые фиксируются к опорному колпаку, а также болтом крепления задней части щитка.



ПРЕДУПРЕЖДЕНИЕ! Не следует работать пилой при отсутствии крепления фиксатором и болтом. Регулярно проверяйте состояние щитка и фиксатора. Не работайте с пилой при повреждении этих узлов.

Демонтаж скользящего щитка

- С помощью гаечного ключа выверните задний крепежный болт.
- Вставьте ключ диска между щитком и кожухом ремня на рычаг фиксатора. Поднимите рычаг, ослабив крепление, и поднимите защитный колпак.

Установка скользящего щитка:

- Опустите щиток на колпак до его фиксации.
- Заверните болт в заднюю часть щитка с помощью ключа вала диска.

Проверка перед пуском



ПРЕДУПРЕЖДЕНИЕ! Рассматривайте условия работы с точки зрения безопасности для здоровья и жизни.

Перед запуском машины внимательно прочитайте инструкцию и убедитесь, что Вам все понятно.

Также ознакомьтесь с Руководством управления электронным дисплеем P/N 115159727. Руководство находится на сайте www.US.Husqvarna.com. Перейдите в раздел обслуживания (service). Отметьте ячейку Руководств по эксплуатации (Operators Manuals). Введите в поисковом окне «FS6600» и выберите необходимое руководство.

- Топливо (см. руководство по техобслуживанию двигателя). В нормальных условиях работы рекомендуется использовать низкосернистые сорта топлива.
- Проверьте уровень масла в двигателе. Поскольку двигатель часто эксплуатируется в наклонном положении, регулярно проверяйте уровень масла (в горизонтальном положении двигателя), который не должен быть ниже нижней риски на щупе. Рекомендуется использование масла сортов 15W40 CD или CE.
- Для запуска руководствуйтесь инструкцией по эксплуатации двигателя. См. руководство по эксплуатации двигателя John Deere — OMRG37673.

Запуск пилы

(см. рис. 1, 2 и 5)



ПРЕДУПРЕЖДЕНИЕ! Особое внимание следует уделять подготовке машины к запуску.

Удалите весь инструмент с машины и из рабочей зоны.

Установите щитки, защитные кожухи ремня и решетки вентиляторов.

- Следуйте всем рабочим инструкциям и предупреждениям настоящего руководства и руководства на машину.
- Закройте водяной кран (1R).
- Отметьте на поверхности линию, по которой необходимо произвести резку,
- Выдвиньте рычаги (1B) на необходимую длину и затяните ручки (1A).

- Опустите передний щиток (6D) и совместите передний щиток (6D), задний щиток (6F) и алмазный диск (2E) с линией на поверхности.
- Установите переключатель подачи воды (1G) в положение «0» (откл), чтобы можно было запустить пилу без воды.
- Установите рычаг управления (1M) в положение STOP (1X). Пила не запустится, пока рычаг управления (1M) не будет установлен в положение STOP (1X). Удостоверьтесь, что байпасный клапан коробки передач (5L) закрыт (в нижнем положении).
- Установите фиксатор диска (1Y) в положение «0» (откл).
- Запустите двигатель ключом зажигания (1C). Следуйте инструкциям в руководстве по эксплуатации двигателя. После появления на дисплее сообщения «Engine Preheating Wait To Start» (прогрев двигателя перед запуском) дождитесь прогрева двигателя свечами подогрева. После исчезновения сообщения поверните ключ (1C) в положение 2 и запустите двигатель.
- Двигатель должен прогреться в течение нескольких минут с установленной заслонкой (1E) в положении низких оборотов.
- При готовности откройте водяной кран (1R).
- Установите выключатель подачи воды (1H) в положение «1» (вкл).

ПРЕДУПРЕЖДЕНИЕ! Проверьте подачу воды (10-20 л/мин). отсутствие надлежащего потока охлаждающей воды приведет к повреждению диска.

- С помощью регулятора заслонки (1E) установите обороты двигателя равными 2870 об/мин. Руководствуйтесь графиком для выбора скорости вращения диска и его типоразмера.
- Медленно переместите пилу вперед или назад, надавливая или натягивая к себе рычаг управления (1M). Медленно подвигайте пилой, чтобы предотвратить заклинивание. Передний щиток (6D), задний щиток (6F) и алмазный диск (2E) должны оставаться на линии резки.
- Установите переключатель фиксатора (1Y) в положение «1» (вкл), чтобы включить ременной привод (если установлен) ИСКЛЮЧИТЕЛЬНО В РЕЖИМЕ ХОЛОСТОГО ХОДА (!).
- Опустите пилу, нажимая выключатель подъема/опускания (1N) на рычаге управления (1M) вниз, пока алмазный диск (2E) не опустится на необходимую глубину резки (см. «Глубина резки»).



ПРЕДУПРЕЖДЕНИЕ! Удостоверьтесь, что поток охлаждающей воды подается в достаточном количестве для осуществления мокрого метода резки.

Глубина резки

Пила оснащена ИНДИКАТОРОМ ГЛУБИНЫ (1O) с двумя числовыми шкалами. Оранжевая и Белая числовые шкалы предназначены для разных целей:

- Шкала «Depth» (оранжевого цвета) показывает глубину резки АЛМАЗНОГО ДИСКА (2E). Когда пила опускается, указатель ИНДИКАТОРА ГЛУБИНЫ (1O) перемещается, увеличивая число на шкале. Или
- Шкала «SMD» (Set Maximum Depth — установка максимальной глубины) белого цвета показывает глубину, на которую АЛМАЗНЫЙ ДИСК может еще опуститься.

Необходимая глубина резки устанавливается ИНДИКАТОРОМ ГЛУБИНЫ (1O). Он может использоваться вместе с КОНЦЕВЫМ ВЫКЛЮЧАТЕЛЕМ ГЛУБИНЫ ЗАГЛУБЛЕНИЯ ДИСКА (1K) или без него.

Когда пила опускается, указатель ИНДИКАТОРА ГЛУБИНЫ (1O) перемещается, уменьшая число на белой шкале и указывая, сколько можно еще заглаблять диск.

Максимальное заглабление диска достигается, когда указатель ИНДИКАТОРА ГЛУБИНЫ (1O) достигает «0». При использовании КОНЦЕВОГО ВЫКЛЮЧАТЕЛЯ ЗАГЛУБЛЕНИЯ ДИСКА (1K) (он должен быть в положении «1» или «ON»), процесс опускания останавливается автоматически.

Использование ИНДИКАТОРА ГЛУБИНЫ (1O)

Режим «Depth» (оранжевая шкала показывает фактическую глубину резки):

- Заглушите двигатель, повернув КЛЮЧ ЗАЖИГАНИЯ (1C) в положение «0» (откл).
- Для подачи электропитания поверните КЛЮЧ ЗАЖИГАНИЯ (1C) в положение «1».
- Поверните КОНЦЕВОЙ ВЫКЛЮЧАТЕЛЬ ЗАГЛУБЛЕНИЯ ДИСКА (1K) в положение «0» (откл).
- Опустите АЛМАЗНЫЙ ДИСК (2E) ТУМБЛЕРОМ (1N) на РЫЧАГЕ УПРАВЛЕНИЯ (1M) вниз, пока АЛМАЗНЫЙ ДИСК (2E) не коснется поверхности для резки.
- Установите указатель ИНДИКАТОРА ЗАГЛУБЛЕНИЯ ДИСКА (1O) на глубину «0».
- Когда АЛМАЗНЫЙ ДИСК (2E) опустится на поверхность для резки, фактическая глубина резки будет показана на оранжевой шкале указателем ГЛУБИНЫ ЗАГЛУБЛЕНИЯ ДИСКА (1O).

Режим SMD (установка максимального заглабления) без КОНЦЕВОГО ВЫКЛЮЧАТЕЛЯ ЗАГЛУБЛЕНИЯ (белая шкала показывает, сколько осталось допустимого заглабления):

- Заглушите двигатель, повернув КЛЮЧ ЗАЖИГАНИЯ (1C) в положение «0» (откл).
- Для подачи электропитания поверните КЛЮЧ ЗАЖИГАНИЯ (1C) в положение «1».
- Опустите АЛМАЗНЫЙ ДИСК (2E) с помощью ТУМБЛЕРА (1N) на РЫЧАГЕ УПРАВЛЕНИЯ (1M) вниз, пока АЛМАЗНЫЙ ДИСК (2E) не коснется поверхности для резки.
- Поверните указатель ИНДИКАТОРА ЗАГЛУБЛЕНИЯ ДИСКА (1O) для совмещения необходимой максимальной глубины резки с требуемым числом на белой шкале. На белой

шкале будет показано, сколько еще можно заглаблять диск. Максимальное глубина резки достигается, когда указатель ИНДИКАТОРА ГЛУБИНЫ (1O) достигает «0».

- Поднимите диск, нажимая ТУМБЛЕР (1N) на РЫЧАГЕ УПРАВЛЕНИЯ (1M) вверх, пока АЛМАЗНЫЙ ДИСК (2E) не поднимется над поверхностью для резки.
- Установите КЛЮЧ ЗАЖИГАНИЯ (1C) в положение «0» (откл) и отключите электропитание.

Режим SMD (Установка максимального заглабления) с использованием КОНЦЕВОГО ВЫКЛЮЧАТЕЛЯ ЗАГЛУБЛЕНИЯ (1O) (белая шкала показывает, сколько еще можно заглаблять диск):

- Заглушите двигатель, повернув КЛЮЧ ЗАЖИГАНИЯ (1C) в положение «0» (откл).
- Установите КОНЦЕВОЙ ВЫКЛЮЧАТЕЛЬ ЗАГЛУБЛЕНИЯ (1K) в положение «0», чтобы превысить заданное положение максимального заглабления. Пила теперь будет подниматься и опускаться по всему диапазону хода.
- Для подачи электропитания поверните КЛЮЧ ЗАЖИГАНИЯ (1C) в положение «1».
- Опустите АЛМАЗНЫЙ ДИСК (2E) с помощью ТУМБЛЕРА (1N) на РЫЧАГЕ УПРАВЛЕНИЯ (1M) вниз, пока АЛМАЗНЫЙ ДИСК (2E) не коснется поверхности для резки.
- Поверните указатель ИНДИКАТОРА ЗАГЛУБЛЕНИЯ ДИСКА (1O) для совмещения необходимой максимальной глубины резки с требуемым числом на белой шкале.
- Установите КОНЦЕВОЙ ВЫКЛЮЧАТЕЛЬ ЗАГЛУБЛЕНИЯ ДИСКА (1K) в положение «1» (вкл).
- Поднимите диск, нажимая ТУМБЛЕР (1N) на РЫЧАГЕ УПРАВЛЕНИЯ (1M) вверх, пока АЛМАЗНЫЙ ДИСК (2E) не поднимется над поверхностью для резки.
- Установите КЛЮЧ ЗАЖИГАНИЯ (1C) в положение «0» (откл) и отключите электропитание.
- Теперь максимальное заглабление установлено. Если по каким-либо причинам пила поднимается над поверхностью для резки, ее можно опустить на «Заданное максимальное заглабление», опуская диск, пока движение пилы не остановится.

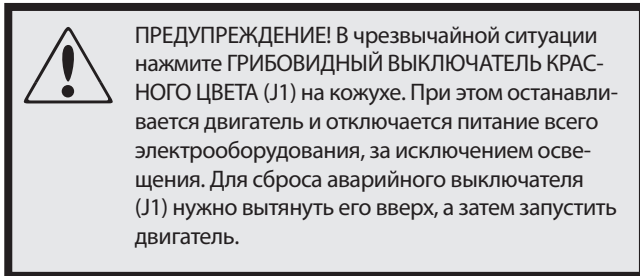


ПРЕДУПРЕЖДЕНИЕ! Пила может заглабиться на максимально возможную глубину, которая обеспечивается установленным КОНЦЕВЫМ ВЫКЛЮЧАТЕЛЕМ ЗАГЛУБЛЕНИЯ (1Q). При необходимости более глубокого реза нужно переместить ИНДИКАТОР ЗАГЛУБЛЕНИЯ (1Q) в другое положение.

Или перевести КОНЦЕВОЙ ВЫКЛЮЧАТЕЛЬ ЗАГЛУБЛЕНИЯ (1M) в положение «0» (откл), чтобы заблокировать функцию блокировки заглабления.

Остановка пилы

(См. рис. 1-2)



- Переместите рычаг управления (1M) в положение STOP (1X).
- Выведите алмазный диск (2E) из положения заглубления, нажимая переключатель подъема/опускания (1N) на рычаге управления (1M) вверх, пока алмазный диск (2E) не поднимется над поверхностью для резки.
- Отключите фиксатор диска (1Y), если машина оснащена фиксатором.
- Нажмите регулятор заслонки (1E) в положение LOW IDLE (низкие обороты холостого хода).
- Перекройте водяной кран (1R).
- Перед остановом двигатель должен поработать на холостом ходу в течение нескольких минут.
- ОСТАНОВИТЕ двигатель, повернув ключ зажигания (1C) в положение «0» (откл).

Неисправности при резке

(См. рис. 1-2)

Если ДВИГАТЕЛЬ останавливается во время резки, проверьте следующее:

- Кончилось топливо -- ЖК дисплей (1F): Aux Shutdown SPN 970 FMI 31 Check Fuel Gauge (1AA) (*проверьте количество топлива*).
- Отсутствие охлаждающей воды по сигналу от датчика наличия воды (1H). На дисплее появится сообщение «Active Fault Blade Coolant Flow Too Low SPN 111 FMI 16 Set Switch (1H) to «0» (OFF) and check water supply, then restart the engine» (*установите выключатель (1H) в положение «0», проверьте подачу воды и перезапустите двигатель*).
- Излишне высокая скорость резки заглушит двигатель.
- Красная кнопка аварийного останова (1J) нажата. Вытяните кнопку вверх.
- Перегорел предохранитель автоматического выключателя. Проверьте и замените предохранителя в блоке управления или проводку.

Если алмазный диск (2E) останавливается во время резки, проверьте следующее:

- Натяжение ремня.
- Фиксатор (1Y) диска в положении «0» (откл).
- У фиксатора неисправность электрических цепей, или сгорел предохранитель.

ПИЛА ОПУСКАЕТСЯ СЛИШКОМ БЫСТРО:

- Скорость опускания пилы регулируется регулятором потока (1T) сзади пилы. Если пила падает слишком быстро, для скорости опускания поворачивайте регулятор потока (1K) ПО ЧАСОВОЙ СТРЕЛКЕ.

Если ДВИГАТЕЛЬ или ДИСК останавливаются по любым причинам, выдвиньте диск из щели реза, тщательно осмотрите машину перед пуском двигателя. Когда диск опускают для частичного реза, точно совместите диск с местом резки, чтобы не повредить его.

Доверяйте выполнение любых ремонтных работ только уполномоченному дилеру.

Регулировки: прямолинейная резка

(см. рис. 1 и 4).

Во время резки пила может уходить вправо от намеченной линии (если алмазный диск (2E) установлен на правой стороне). В таких случаях можно повернуть заднюю ось (4E) пилы, чтобы компенсировать паразитное усилие.

Пила с дополнительной функцией EASYTRACK

- Нажмите регулятор оси (1G) ВЛЕВО. Небольшие регулировки вызывают большие изменения положения инструмента.
- Регулировку можно выполнять как во время резки, так и в остановленном состоянии.
- Визуально проверьте перемещение оси и направление.

Пилы с ручной регулировкой оси

- Ось (4E) регулируется с помощью регулировочного болта M12 (1V), который расположен в задней левой нижней части рамы пилы.
- Если пила во время резки смещается ВПРАВО, поверните регулировочный болт ПРОТИВ ЧАСОВОЙ СТРЕЛКИ.
- Если пила смещается ВЛЕВО во время резки, поверните регулировочный болт (1CC) ПО ЧАСОВОЙ СТРЕЛКЕ.

График технического обслуживания



ПРЕДУПРЕЖДЕНИЕ! Перед проведением ТО паркуйте машину **ИСКЛЮЧИТЕЛЬНО** на горизонтальной поверхности, отключив двигатель и установив ключ зажигания в положение «0» (откл). Дождитесь понижения температуры машины.

Предпусковой контрольный лист

- Проверьте уровень масла в двигателе. Долейте масло 15W40 class (CE или CD) до максимальной отметки на щупе.
- Подключите кабели в аккумуляторной батарее.

Контрольный лист после 1-2 часов работы

- Проверьте хомуты шланга воздухоочистителя на двигателе. Затяните хомуты при необходимости.
- Натяните приводные ремни. **НЕ СЛЕДУЕТ** ремни перетягивать!!!

Ежедневное техобслуживание

- Проверьте уровень масла в двигателе.
- Проверьте состояние щитка диска.
- Проверьте не повреждены ли шланги и хомуты, проверьте не ослаблены ли хомуты. Затяните или замените их в случае необходимости.
- Проверьте состояние индикатора загрязнений на воздухоочистителе. Замените первичный воздушный фильтр, если индикатор в красной зоне.
- Убедитесь, что все щитки на местах и в хорошем состоянии.
- Проверьте натяжение приводных ремней.

Техобслуживание после 50 часов наработки

- Почистите задний кожух воздушного фильтра.
- Проверьте воздушный фильтр радиатор и при необходимости почистите его.
- Проверьте натяжение приводного ремня диска. Равномерно натяните с обеих сторон. **НЕ СЛЕДУЕТ** ремни перетягивать!!!
- Смажьте подшипники передних колес.
- Замените фильтр гидросистемы (только после первых 50 часов наработки).

Техобслуживание после 100 часов наработки

- Замените масло и масляный фильтр двигателя.
- Смажьте подпятники передней оси.
- Проверьте колеса на предмет износа и повреждений.
- Проверьте плотность посадки ступиц задних колес и колес.
- Проверьте воздухоочиститель двигателя и хомуты.
- Проверьте уровень жидкости в гидросистеме.

Техобслуживание после 250 часов наработки

- Замените фильтр гидросистемы
- Нанесите консистентную смазку на вал диска с двух сторон.

Техобслуживание после 500 часов наработки

- Замените масло в редукторе.
- Замените жидкость в гидросистеме.
- Замените топливный фильтр (патронного типа).

Ежегодное техобслуживание

- Замените первичный и предохранительный элемент воздушного фильтра.

Общие сведения

(См. рис. 1-6)



ПРЕДУПРЕЖДЕНИЕ! Перед выполнением техобслуживания **ВСЕГДА** паркуйте машину на горизонтальной поверхности, отключив двигатель и установив ключ зажигания (1С) в положение «0» (откл).

На ЖК дисплее CP600 (1F) появится Тревожное сообщение о необходимости проведения определенного обслуживания на машине. См. Раздел «Техобслуживание электронного оборудования».

После каждого использования машины выполняйте чистку оборудования.

Смазка

МОТОРНОЕ МАСЛО: проверять ежедневно (6В). Менять моторное масло и масляный фильтр (6F) каждые 100 ЧАСОВ наработки. Сорт масла приведен в руководстве по эксплуатации двигателя. Рекомендуются, как правило, масло 15W40 CD или CE. (6В) Емкость 8 литров с фильтром (6Н). Заливать масло следует по верхнюю риску на щупе (6В).

Смазывать каждые 100 часов наработки:

- Подпятники передней оси (4С).

Смазывать каждые 250 часов наработки:

- Уплотнительные узлы вала диска и подшипники (4А) двух насосов.

Гидросистема

См. Раздел 12 -- «Гидросистема»

Редуктор двигателя (3-1А, 3-2А)

- Менять масло каждые 500 часов наработки. Применять синтетическую трансмиссионную смазку SAE 75W90. НЕ СЛЕДУЕТ ЗАПРАВЛЯТЬ МАСЛОМ В БОЛЬШЕМ, ЧЕМ НУЖНО КОЛИЧЕСТВЕ! Заполняйте только по контрольное отверстие: лишний смазочный материал должен вытечь.
- Односкоростной РЕДУКТОР ДВИГАТЕЛЯ
- (3-1А): Объем масла 0,946 литра
- РЕДУКТОР трехскоростного двигателя (3-2А): объем масла 1,77 литра
- Для предотвращения коррозии и повреждения оборудования сливайте охлаждающую воду из сливного клапана (3-1С, 3-2С) -- ежедневно.

Система охлаждения

Состав охлаждающей жидкости двигателя:
50/50 антифриз/вода.

- Чистку воздушного фильтрующего элемента радиатора (1U) следует проводить каждые 50 часов наработки (или при необходимости). Поврежденный фильтрующий элемент менять. Машина не должна работать без установленного воздушного фильтрующего элемента. ЧИСТКА фильтра охладителя топлива (1S). Выполните чистку фильтра охладителя воздуха турбонаддува.

- Проверьте, не повреждены ли шланги и хомуты, и надежно ли затянуты хомуты. Затяните или замените их при необходимости.
- Ежегодно проверяйте защиту от замерзания охладителя.
- Каждые 50 часов следует промывать и чистить систему охлаждения.
- При холодном состоянии двигателя сборная емкость (1W) для охлаждающей жидкости радиатора должна быть заправлена не менее чем на четверть объема.
- Уровень охлаждающей жидкости должен быть не далее чем в 2,5 см от крышки расширительного бака (5В).

Воздушный фильтр

- Чистку наружного элемента воздушного фильтра (5А) следует выполнять, когда индикатор засоренности (1L) будет в красной зоне. Внутренний предохранительный элемент (5А) чистке не подвергается.

Для чистки или замены элемента воздушного фильтра следует:

- Снять корпус воздушного фильтра (5А), для чего нужно расфиксировать три (3) зажима на корпусе и вытянуть его.
- Вытяните наружный элемент воздушного фильтра из корпуса и замените. Или продуйте фильтр сжатым воздухом (давление не более 2,75 бар) изнутри. НЕ СЛЕДУЕТ чистить фильтрующий элемент постукиванием о посторонний объект, поскольку так можно его повредить.
- Установите наружный элемент воздушного фильтра в корпус.
- Вставьте корпус (5А) и защелкните три (3) зажима на корпусе воздушного фильтра (5А).



ПРЕДУПРЕЖДЕНИЕ! Три хомута для шланга воздушного фильтра (5А) НЕ должны затягиваться, пока не будет установлен наружный элемент воздушного фильтра.

- Менять внутренний предохранительный элемент следует один раз в год или при его повреждении.
- Замените поврежденные фильтры и прокладки.
- Проверьте целостность шлангов подачи воздуха и хомутов. Проверьте, не ослаблены ли хомуты. Затяните или замените их при необходимости.

Колеса и ступицы

- Проверьте на предмет чрезмерного износа и плотности посадки. Затяните или замените их при необходимости.

Топливный фильтр

- Менять топливный фильтр с навинчиваемым патроном следует каждые 500 часов.

Натяжение клиновидного ремня на валу режущего диска

(См. рис. 1–3)

Пила приводится во вращение натянутыми бандажированными клиновидными ремнями. Ремни натягиваются на заводе, но после нескольких часов работы они вытягиваются и ослабляются. Натяните ремни в порядке, описанном ниже.

Для натяжения ремней следует:

- Перевести КЛЮЧ ЗАЖИГАНИЯ (1C) в положение «0» (откл).
- Откройте капот (6E): см. рис. 3-1/3-2, п. 3-1D/3-2D.
- С помощью КЛЮЧА ДЛЯ ВАЛА ДИСКА (2J) ослабьте горизонтальные крепежные болты (3K) на передней части машины.
- Поверните оба вертикальных НАТЯЖНЫХ БОЛТА (3-1J, 3-2J) спереди машины ниже РЕДУКТОРА (3-1A, 3-2A) ПО ЧАСОВОЙ СТРЕЛКЕ и натяните ремни (3-1M, 3-2M).
- Менять ремни (3-1M, 3-2M) следует комплектно.
- Для натяжения ремня используются регулировочные клинья Goodyear TensionRite™, P/N 542 19 13-68. Клинья поставляются дилером вместе с ремнями.
- Не следует натягивать ремни (3-1M, 3-2M) сильнее заводского натяжения. При ослаблении ремней параметры пилы снижаются и срок службы ремней становится короче.



ПРЕДУПРЕЖДЕНИЕ! Замените все защитные устройства и щитки. Никогда не запускайте пилу, если на ней отсутствуют защитные устройства и щитки.

Гидросистема

(См. рис. 1-6)

Гидросистема на пиле используется для подъема/опускания алмазного диска (2E) и для ее перемещения вперед/назад. в состав гидросистемы входят гидростатический насос (5M), (2) два гидравлических мотор-колеса (4F), гидравлический фильтр (5K), нагнетательный насос пост. тока (5H), гидробак (5J), регулятор потока (1U) и гидроподъемный цилиндр (4G).

- Гидравлический фильтр (5J) необходимо поменять после первых 50 часов наработки, а затем каждые 250 часов.
- Периодически следует проверять гидробак (5I). Заправлять бак следует моторным маслом SAE 15W40 API Class SE, CC, или CD. НЕ СЛЕДУЕТ ПЕРЕПОЛНЯТЬ бак. Уровень масла проверяйте по смотровому указателю.
- Гидравлическую жидкость следует менять каждые 500 часов наработки. Объем заливаемого в бак (5I, 5G) масла SAE 15W40 API (Class SE, CC или CD) должен составлять примерно 2,4 литра. НЕ СЛЕДУЕТ ЗАПРАВЛЯТЬ МАСЛОМ В БОЛЬШЕМ, ЧЕМ НУЖНО КОЛИЧЕСТВЕ! Уровень масла проверяют при горизонтальном положении пилы.
- Скорость пилы регулируется регулятором расхода (1T) сзади пилы. Если пила падает слишком быстро, для скорости опускания поворачивайте регулятор потока (1K) ПО ЧАСОВОЙ СТРЕЛКЕ.

Важные замечания

(См. рис. 2-3)

- Регулярно протягивайте гайки и болты каждые несколько часов наработки.
- Регулярно проверяйте натяжение ремней (3-1M, 302M). При необходимости регулируйте натяжение ремней (3-1M, 302M).
- Снимите алмазный диск (2E) и отправьте на склад. Хранить диски следует в приемлемых для этого условиях.
- Периодически проверяйте водяное охлаждение алмазных дисков (2E).
- Крепко затягивайте алмазный диск (2E) на валу (2C). Вместе с болтом (2A) используйте шайбу-гровер (2J). Меняйте крепеж при повреждении.
- Проверяйте чистоту посадочных поверхностей фланцев (2B и 2F), алмазного диска (2E) и вала диска (2I).



ПРЕДУПРЕЖДЕНИЕ! Хранение должно осуществляться в безопасном месте, к которому дети не имеют доступа. Удалите весь регулировочный инструмент. Алмазный инструмент следует хранить в безопасном месте, в котором исключается его повреждение.

Двигатель / Вал диска / Регулировка редуктора

(См. рис. 1-6)



ПРЕДУПРЕЖДЕНИЕ! Оператор подвергается опасности травмирования, если находится в рабочей зоне и когда скорость вращения АЛМАЗНОГО ДИСКА (2E) превышает максимальную скорость (об/мин), отмеченную на АЛМАЗНОМ ДИСКЕ (2E).

Частота оборотов двигателя

Частота оборотов двигателя, заданные на заводе, не нуждается в изменении. Максимальная частота оборотов двигателя без нагрузки -- 2870 об/мин.

Скорость вала диска

Скорость вала диска проверяется при установленном на машину алмазном диске (2E).

Не следует устанавливать АЛМАЗНЫЙ ДИСК (2E), если скорость вращения (об/мин) машины выше максимально допустимой скорости АЛМАЗНОГО ДИСКА (2E) — см. маркировку ШКИВ ШПИНДЕЛЯ (3-1N, 3-2N) и ФЛАНЕЦ ШПИНДЕЛЯ (2B & 2F) нужно, как правило, менять при изменении диаметра алмазного диска.

Модель односкоростного редуктора

Параметры пилы должны соответствовать параметрам диска, установленного под щитком.

Если параметры диска не соответствуют параметрам машины, машину следует перенастроить.

Если нужно менять параметры для установки алмазного диска с более большим диаметром на машинах с односкоростным редуктором, нужно поменять шкивы (3-1L) шпинделя, шкивы редуктора (3-1N), ФЛАНЦЫ ШПИНДЕЛЯ (2В и 2F) и щиток диска.

Например, чтобы поменять 450 мм диск на 900 мм на машине с односкоростным редуктором, нужно:

- Заменить шкив редуктора (диаметр 121 мм) на шкив диаметром 93 мм.
- Заменить шкив шпинделя (диаметр 105 мм) на шкив диаметром 142,2 мм.
- Заменить фланцы диска (диаметр 127 мм) на фланцы диаметром 152 мм.
- Заменить щиток диска (2Н) для диаметра 450 мм на щиток для диаметра 900 мм.
- Скорость двигателя не меняется

См. переводную таблицу типоразмеров диска.

Трехскоростная модель редуктора (14-26, 18-30, 20-36, 26-42, 30-48, 36-60)

ПРЕДУПРЕЖДЕНИЕ! Никогда не смещайте редуктор (3-2А) при работающем двигателе. Смещать редуктор (3-2А) допускается только при выключенном двигателе. Иначе не исключается повреждение редуктора.

КЛЮЧЕНИЯ РЕДУКТОРА».

На машинах, оснащенных трехскоростным РЕДУКТОРОМ (3-2О), регулировки при установке диска другого диаметра сведены к минимуму. Машина предназначена для работы с дисками определенного диаметра, поставляемыми с завода.

Цветная маркировка на машине и информация в руководстве по эксплуатации указывают на типоразмеры дисков, которые предназначены для работы машины в конкретной конфигурации. Существует шесть (6) конфигураций привода машины:

- 14-26 для 350–650 мм дисков,
- 18-30 для 450–750 мм дисков,
- 20-36 для 500–900 мм дисков,
- 26-42 для 650–1 000 мм дисков,
- 30-48 для 760–1 219 мм дисков
- 900–1 500 мм (FS 8400 D)

Например, чтобы установить диск другого диаметра на машине конфигурации 18-30 внутри этого диапазона (450-750 мм), нужно переместить РЫЧАГ ПЕРЕКЛЮЧЕНИЯ (3-2О) в нужную позицию (1, 2 или 3).

Если нужно установить диск вне пределов, определенных для конкретной конфигурации привода (ниже 450 мм или выше 750 мм), то конфигурацию машины нужно поменять.

Для этого может понадобиться сместить РЫЧАГ ПЕРЕКЛЮЧЕНИЯ (3-2О), сменить ШКИВЫ ШПИНДЕЛЯ (3-2L), ШКИВЫ РЕДУКТОРА (3-2N) и ФЛАНЦЫ ШПИНДЕЛЯ (2В и 2 F).

Пример:

Чтобы на трехскоростной модели заменить привод для 500 мм диска на привод для 900 мм диска, сначала нужно определить конфигурацию привода машины (14-26, 18-30, 20-36, 26-42 или 30-48).

Конфигурация должна соответствовать диаметру ФЛАНЦА ШПИНДЕЛЯ, установленного на пилу.

Если конфигурация привода машины -- 20-36, диаметр ФЛАНЦА (2В и 2F) должен быть равен 152 мм:

- Проверьте диаметр установленного диска (см. Таблицу перевода диаметров диска).
- Сместите РЫЧАГ ПЕРЕКЛЮЧЕНИЯ (3-2О) с 3 на 1.
- Конфигурация привода машины и скорость шпинделя должны соответствовать информации в руководстве по эксплуатации и на наклейке на редукторе (522627702).

Если конфигурация привода машины 1-30, диаметр ФЛАНЦА (2В & 2F) должен быть равен 127 мм:


- Вместо ШКИВА ШПИНДЕЛЯ ДИАМЕТРОМ 105 мм нужно установить шкив диаметром 121 мм.
- Вместо фланца диаметром 127 мм установите фланец диаметром 152 мм.
- Сместите РЫЧАГ ПЕРЕКЛЮЧЕНИЯ (3-2О) с 2 на 1
- Конфигурация привода машины и скорости шпинделя должны соответствовать конфигурации привода 20-36 в руководстве по эксплуатации.
- Наклейте маркировку для конфигурации 2-36 (наклейка 522627704). Для получения более подробной информации См. раздел «Наклейки и местоположение».

Если конфигурация привода машины -- 14-26, диаметр фланца (2В & 2F) должен быть равен 114,3 мм.

- Вместо ШКИВА диаметром 105 мм установите шкив для диаметра 121 мм.
- Вместо фланца шпинделя диаметром 114,3 мм установите фланец диаметром 152 мм.
- Вместо шкива диаметром 121 мм установите шкив диаметром 105 мм.
- Сместите РЫЧАГ ПЕРЕКЛЮЧЕНИЯ (3-2О) с 2 на 1
- Конфигурация привода машины и скорости шпинделя должны соответствовать конфигурации привода 20-36 в руководстве по эксплуатации.

- Наклейте маркировку для конфигурации 20-36 (наклейка 522627702). Для получения более подробной информации См. раздел «Наклейки и местоположение».

См. переводную таблицу типоразмеров диска.



ПРЕДУПРЕЖДЕНИЕ! Оператор подвергается опасности травмирования, если находится в рабочей зоне и когда скорость вращения АЛМАЗНОГО ДИСКА (2E) превышает максимальную скорость (об/мин), отмеченную на АЛМАЗНОМ ДИСКЕ (2E).

ПРЕДУПРЕЖДЕНИЕ: После смещения редуктора нажмите фиксирующуюся кнопку редуктора (3-2P). В ином случае редуктор (3-2A) может быть поврежден.

Если редуктор тяжело смещается, небольшое перемещение шпинделя может облегчить перемещение РЫЧАГА ПЕРЕКЛЮЧЕНИЯ (3-2O) в редукторе. Никогда не смещайте редуктор (3-2A) при работающем двигателе.

У трехскоростного редуктора два нейтральных положений рычага. Если нет нужды во вращении диска при работающем двигателе, рычаг редуктора можно установить в нейтральное положение. Если машина оснащена ФИКСАТОРОМ ДИСКА (1Y), ПЕРЕКЛЮЧАТЕЛЕМ ФИКСАТОРА ДИСКА (1Y) можно установить в положение «0» (откл), чтобы диск не вращался, а двигатель работал.

Принадлежности

Комплекты для подбора щитков

Необходимо для каждого типоразмера алмазного диска использовать соответствующий ему щиток. В таблице представлены щитки и их соответствие диаметрам алмазных дисков:

Щиток		Диаметр диска	
дюймы	мм	дюймы	мм
60	1 500	48-60	1 200-1 500
48	1 200	36-48	1 000-1 200
42	1 000	30-42	750-1 000
36	900	24-36	600-900
30	750	18-30	450-750
26	600	14-26	350-650
18	450	14-18	350-450

См. переводную таблицу типоразмеров диска.

Грузики

Стандартные исполнения: 1 000 мм, 1 200 мм и 1 500 мм.

- Комплект 542 19 61-72, Задние грузики 2 бруска 1 000 мм
- Комплект 542 19 80-22, Задние грузики 3 бруска 1 200 мм
- Комплект 542 19 97-57, Задние грузики 6 брусков 1 500 мм (включая боковые грузики) 5 брусков с ручками

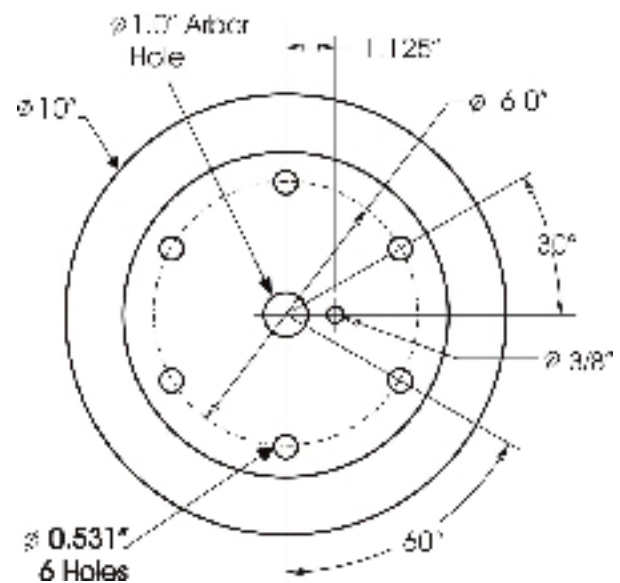
Дополнительные комплекты

- Двойной облегченный комплект 542 18 11-17*
- Комплект с водяным насосом 542 19 96-26

Модели больших диаметров

FS8400 можно перенастроить для диска диаметром 1 500 мм. 1 500 мм привод можно заказать на заводе или переоборудовать машину самостоятельно, заказав комплект переоборудования 542 19 96-25. См. технические характеристики в переводной таблице типоразмеров диска. Подбором оборудования можно достичь возможного заглубления 63,5 см.

У моделей больших диаметров выполняется удлинение рамы, устанавливается 1 500 мм щиток для диска и узел шпинделя с 25 см фланцами. Фланцы имеют следующее строение:



Отверстия в диске должны соответствовать отверстиям во фланце. Для фиксации диска шесть болтов с шестигранной головкой 1/2-13 x 2,5" вставляются в отверстия во внешнем фланце, в диске и вворачиваются в резьбовые отверстия во внутреннем фланце.

С крепежными болтами устанавливаются шайбы-гровер диаметром 1/2 дюйма. Кроме того, в центр фланца вворачиваются колпачковый винт 5/8-11 x 4,0" с правой или левой резьбой. Компания «Husqvarna» поставляет диски с такой структурой отверстий.

Машина FS8400, оснащенная 1 500 мм приводом, очень тяжелая, и при замене режущего диска можно легко нарушить равновесие машины. В качестве противовеса слева и справа в задней части пилы устанавливаются ящики с грузами. Грузы легко снимаются и устанавливаются для обеспечения устойчивости машины.

Ремонт

Мы проводим ремонтные работы в кратчайшие сроки и за небольшую цену. (см. на задней обложке наш адрес и телефоны). При необходимости проведения ремонта или техобслуживания обращайтесь в уполномоченный сервисный центр.

Запчасти

Чтобы не тратить много времени для замены деталей при заказе необходимо сообщать паспортные данные машины, указанные на табличке производителя на машине, а также каталожные номера деталей и их описание.

Список деталей находится в каталоге (521 970 902): (если у вас нет каталога, позвоните по бесплатному номеру 1-800-288-5040 в США, или по международному номеру +1-913-928-1300).

Коды ошибок и неисправности приведены в руководстве по электронному оборудованию и дисплею (COEN2009_115159727.PDF). Также имеется интерактивное руководство по адресу <http://us.husqvarnascr.com>. Перейдите в раздел обслуживания (service). Перейдите на пункт FS6600 FS8400 Electronic Controls/ Display Manual.

Инструкции и перечень запчастей предназначен исключительно для информационных целей. Исходя из нашей политики улучшения качества, мы оставляем за собой право осуществлять любые технические изменения без предварительного уведомления.



ПРЕДУПРЕЖДЕНИЕ! Изготовитель не несет ответственности за случаи, вызванные некорректным использованием или несанкционированной модернизацией машины.

ТЕХНИЧЕСКИЕ ХАРАКТЕРИСТИКИ

FS 6600

Модель дизеля	20"	26"	30"	36"	42"
Модель дизеля -- CE	450 мм	650 мм	750 мм	900 мм	1 000 мм
Размер щитка — дюймы (мм)	18 (457)	26 (660)	30 (762)	36 (914)	42 (1,067)
Максимальное заглубление резки — дюймы (мм)	6,50 (165)	10,50 (267)	12,50 (318)	15 (381)	17,50 (445)
Обороты шпинделя	2 400	1 800	1 600	1 350	1 180
Приблизительная мощность шпинделя, л.с.	60				
Размер оправки дюймы (мм)	1" (25,4) с одним направляющим штифтом				
Диаметр быстроразъемного фланца диска — дюймы (мм)	5 (127)	5 (127)	5 (127)	6 (152)	7 (178)
Диаметр шпинделя — дюймы (мм)	2" (51)				
Подшипники шпинделя	Литой герметичный шпиндель с 4 шариковыми подшипниками, не требующими ТО				
Привод шпинделя	Двойные 8-желобовые клиновидные ремни 3VX (всего 16 желобов)				
Хладагент диска	Оцинкованные двойные многоструйные распылители воды				
Аксессуар для щитка	Накидной 900 мм, болтового крепежа 1 000 мм, автоматическое крепление				
Управление диском	Электрогидравлический насос поднимает диск; на рукоятке управления установлен переключатель подъема/опускания; концевой выключатель заглубления; индикатор глубины с двойной шкалой; система расцепления диска от привода (фиксатор); быстроразъемные фланцы диска				
Передняя ось	диаметр 31,75 мм				
Задняя ось	Легко регулируемый центральный шарнир с двумя гидравлическими моторами				
Передние колеса	203 мм x 76 мм x 25,4 мм Толстый полиуретановый протектор; герметичный шариковый подшипник, требующий меньше ухода				
Задние колеса	254 мм x 76 мм x 32 мм Монолитная резина, быстроразъемное соединение				
Коробка передач	Гидростатический насос, с двумя гидравлическими мотор-колесами, соединенными шлангами, выключатель запуска, блокирующий включения стартера при включенной передаче, гидравлические байпасный клапан для создания толкающего усилия.				
Максимальная скорость на грунте	Бесступенчатая регулировка: 0 — 300 футов в минуту вперед и назад (на моделях CE максимальная задняя скорость 25 м/мин)				
Шасси	Для работы в тяжелых условиях, жесткой конструкции из коробчатого и швеллерного профиля				
Вес — фунты (кг) — без упаковки	1 789 (812)	1 811 (822)	1 832 (831)	1 863 (845)	1 888 (857)

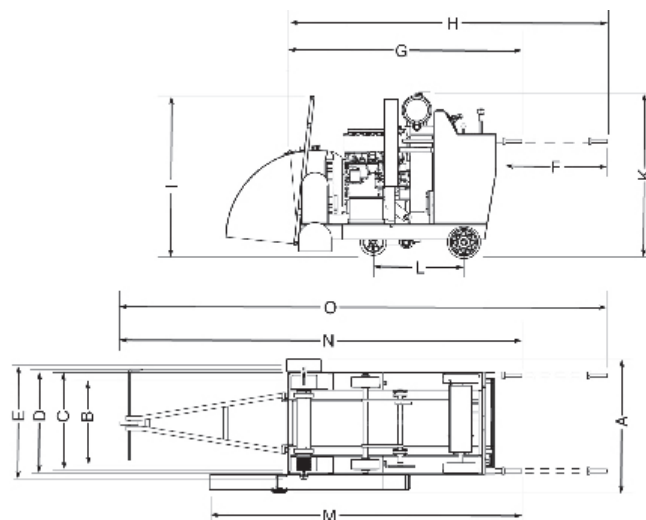
Двигатель

Тип	Дизель John Deere с электронным турбонаддувом охлаждающего воздуха
Технические характеристики	4024HF295 EPA Tier 3/ Interim Tier 4, соответствие Euro Stage 3A
Макс. мощность	66 при 2 800 об/мин DIN. (49,2 кВт)
рабочий объем куб дюймы (литры)	149 куб. дюймов (2,44 литра)
Отверстие — дюймы (мм)	3,39 (86)
Ход — дюймы (мм)	4,13 (105)
Цилиндры	4
Емкость топливного бака, галлоны (литры)	10 (37,8)
Емкость масляного бака, галлоны (литры)	8,5 (8) с фильтром ИЛИ 7,6 (7,2) без фильтра
Воздушный фильтр	радиальное уплотнение с предварительным очистителем и индикатором загрязнения
Стартер	Электрический
Хладагент двигателя	50/50 смесь вода/этилен гликоль

ТЕХНИЧЕСКИЕ ХАРАКТЕРИСТИКИ

Размеры пилы

Поз.	с 900 мм щитком	дюймы	мм
A	Ширина пилы	37-3/8	949
B	Ширина колеса от центра до центра (колея) — ПЕРЕДНИЕ	24-5/8	625
	Ширина колеса от центра до центра (колея) — ЗАДНИЕ	25-1/4	642
C	Ширина колес от внешней поверхности до внешней поверхности — ПЕРЕДНИЕ	27-5/8	702
	Ширина колес от внешней поверхности до внешней поверхности — ЗАДНИЕ	28-1/4	717
D	Ширина рамы	29-1/2	749
E	Ширина от внутреннего фланца до внутреннего фланца	32-1/2	825
F	Удлинение ручки	30	762
G	Минимальная длина пилы (ручки втянуты, указатель поднят, щиток поднят)	61	1 550
H	Длина пилы (указатель поднят, ручки выдвинуты)	84	2 133
I	Максимальная габаритная высота (указатель поднят)	53	1 346
	Максимальная габаритная высота (Верхний предварительный очиститель, указатель вниз)	56	1 422
K	Минимальная габаритная высота (без глушителя, поворотного предочистителя)	49-1/2	1 255
L	Длина колесной базы	24	610
M	Предохранительное устройство для ручки (ручки втянуты)	75	1 905
N	Максимальная габаритная длина (ручки втянуты)	106-1/2	2 705
O	Максимальная габаритная длина (ручки выдвинуты)	129	3 276



ТЕХНИЧЕСКИЕ ХАРАКТЕРИСТИКИ

Уровень шума и HAV

Эмиссия шума (см. примечание 1)	
Уровень шума, измеренный дБ(А)	114
Уровень шума, гарантированный дБ(А)	115
Уровень шума (см. прим. 2)	
Уровень воздействия шума на уши оператора, дБ(А)	96
Уровень вибрации, a_{rw} (см. примечание 3)	
Правая ручка, m/s^2	2,1
Левая ручка, m/s^2	2,0

Примечание 1. Шумовая эмиссия в окружающую среду измеряется как шумовой эффект (L_{WA}) согласно Директиве ЕС 2000/14/EG.

Примечание 2: Уровень шумового давления в соответствии с EN 13862. Указанные данные об уровне шумового давления имеют типичный статистический разброс (стандартное отклонение) в 1 дБ (А).

Примечание 3: Уровень вибрации в соответствии с EN 13862. Указанные данные об уровне вибрации имеют типичный статистический разброс (стандартное отклонение) 1 m/s^2 .

ТЕХНИЧЕСКИЕ ХАРАКТЕРИСТИКИ

FS 8400

Модель дизеля	20"	26"	30"	36"	42"	48"	60"
Модель дизеля -- CE	450 мм	650 мм	750 мм	900 мм	1 000 мм	1 200 мм	1 500 мм
Размер щитка — дюймы (мм)	18 (457)	26 (660)	30 (762)	36 (914)	42 (1,067)	48 (1,219)	60 (1,524)
Максимальное заглубление резки — дюймы (мм)	6,50 (165)	10,50 (267)	12,50 (318)	15 (381)	17,50 (445)	20,50 (521)	25 (635)
Обороты шпинделя	2 400	1 800	1 600	1 350	1 180	1 080	815
Приблизительная мощность шпинделя, л.с.	72						
Размер оправки дюймы (мм)	1" (25,4) с одним направляющим штифтом для 48 дюймового диска; 1" (25,4) с 6 болтами ВНР на 60 дюймовом диске						
Диаметр быстроразъемного фланца диска — дюймы (мм)	5 (127)	5 (127)	5 (127)	6 (152)	7 (178)	8 (205)	10 (254)
Диаметр шпинделя — дюймы (мм)	2" (51)						
Подшипники шпинделя	Литой герметичный шпиндель с 4 шариковыми подшипниками, не требующими ТО						
Привод шпинделя	Двойные 810-желобовые клиновидные ремни 3VX (всего 120 желобов)						
Хладагент диска	Оцинкованные двойные многоструйные распылители воды						
Аксессуар для щитка	Накидной 36 дюймовый, болтового крепежа для 42-60 дюймового, автофиксация						
Управление диском	Электрогидравлический насос поднимает диск; на рукоятке управления установлен переключатель подъема/опускания; концевой выключатель заглубления; индикатор глубины с двойной шкалой; система расцепления диска от привода (фиксатор); быстроразъемные фланцы диска						
Передняя ось	диаметр 31,75 мм						
Задняя ось	Легко регулируемый центральный шарнир с двумя гидравлическими моторами						
Передние колеса	203 мм x 76 мм x 25,4 мм Толстый полиуретановый протектор; герметичный шариковый подшипник, требующий меньше ухода						
Задние колеса	254 мм x 76 мм x 32 мм Монолитная резина, быстроразъемное соединение						
Коробка передач	Гидростатический насос с двумя гидростатическими мотор-колесами, соединенными шлангами, выключатель запуска, блокирующий включение стартера при включенной передаче, однорычажное управление скоростью Гидравлический байпасный клапан для создания толкающего усилия.						
Максимальная скорость на грунте	Бесступенчатая регулировка: 0–300 футов в минуту вперед и назад (на моделях CE максимальная задняя скорость 25 м/мин)						
Шасси	Для работы в тяжелых условиях, жесткой конструкции из коробчатого и швеллерного профиля						
Вес — фунты (кг) — без упаковки	1890 (858)	1910 (867)	1930 (876)	1960 (890)	1990 (903)	2050 (930)	2300 (1044)

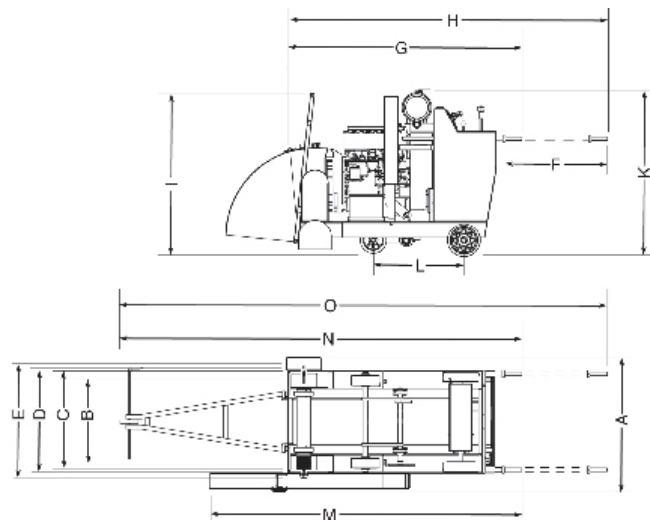
Двигатель

Тип	Дизель John Deere с электронным турбонаддувом охлаждающего воздуха
Технические характеристики	5030HF285 EPA Tier 3 совместим с Euro Stage 3A
Макс. мощность	82,5 при 2 800 об/мин DIN. (61,5 кВт)
Рабочий объем куб дюймы (литры)	183 куб. дюймов (3 литра)
Отверстие — дюймы (мм)	3,39 (86)
Ход — дюймы (мм)	4,13 (105)
Цилиндры/ход	5 / 4
Емкость топливного бака, галлоны (литры)	9,75 (37)
Емкость масляного бака, литров (л)	11,8 (11,2) с фильтром ИЛИ 10,9 (10,6) без фильтра
Воздушный фильтр	Радиальное уплотнение с предварительным очистителем и индикатором загрязнения
Стартер	Стартер
Хладагент двигателя	50/50 смесь вода/этилен гликоль

ТЕХНИЧЕСКИЕ ХАРАКТЕРИСТИКИ

Размеры пилы

Поз.	с 900 мм щитком	дюймы	мм
A	Ширина пилы	37-3/8	949
B	Ширина колеса от центра до центра (колея) — ПЕРЕДНИЕ	24-5/8	625
	Ширина колеса от центра до центра (колея) — ЗАДНИЕ	25-1/4	642
C	Ширина колес от внешней поверхности до внешней поверхности — ПЕРЕДНИЕ	27-1/4	702
	Ширина колес от внешней поверхности до внешней поверхности — ЗАДНИЕ	28-3/8	717
D	Ширина рамы	29-1/2	749
E	Ширина от внутреннего фланца до внутреннего фланца	32-1/2	825
F	Удлинение ручки	28-1/2	762
G	Минимальная длина пилы (ручки втянуты, указатель поднят, щиток поднят)	71-1/2	1 550
H	Длина пилы (указатель поднят, ручки выдвинуты)	141-1/2	2 133
	Максимальная габаритная высота (указатель поднят)	53	1 346
I	Максимальная габаритная высота (Верхний предварительный очиститель, указатель вниз)	64-1/2	1 422
	Минимальная габаритная высота (без глушителя, поворотного предочистителя)	49-1/2	1 255
L	Длина колесной базы	27-3/4	610
M	Предохранительное устройство для ручки (ручки втянуты)	75	1 905
N	Максимальная габаритная длина (ручки втянуты)	106-1/2	2 705
O	Максимальная габаритная длина (ручки выдвинуты)	129	3 276



ТЕХНИЧЕСКИЕ ХАРАКТЕРИСТИКИ

Уровень шума и HAV

Эмиссия шума (см. примечание 1)	
Уровень шума, измеренный дБ(A)	116
Уровень шума, гарантированный дБ(A)	117
Уровень шума (см. прим. 2)	
Уровень воздействия шума на уши оператора, дБ(A)	96
Уровень вибрации, a_{nv} (см. примечание 3)	
Правая ручка, м/с ²	2,1
Левая ручка, м/с ²	2,0

Примечание 1: Шумовая эмиссия в окружающую среду измеряется как шумовой эффект (L_{WA}) согласно Директиве ЕС 2000/14/EG.

Примечание 2: Уровень шумового давления в соответствии с EN 13862. Указанные данные об уровне шумового давления имеют типичный статистический разброс (стандартное отклонение) в 1 дБ (A).

Примечание 3: Уровень вибрации в соответствии с EN 13862. Указанные данные об уровне вибрации имеют типичный статистический разброс (стандартное отклонение) 1 м/с².

ТЕХНИЧЕСКИЕ ХАРАКТЕРИСТИКИ

Частота оборотов двигателя / типоразмер диска



ПРЕДУПРЕЖДЕНИЕ! Ни в коем случае не превышайте скорость шпинделя для типоразмера диска. Превышение скорости вращения диска может привести к разрушению диска и нанесению серьезной травмы персоналу.

В дюймах

Типоразмер диска, дюймы	Типоразмер щитка диска, дюймы	Типоразмер фланца, дюймы	Вал ножа		Двигатель	
			Число оборотов под нагрузкой	Типоразмер шкива, дюймы	Номинальное число оборотов	Типоразмер шкива, дюймы
14-18	18	5	2 400	4,12	2 800	4,75
14-28	28	5	1 800	4,75	2 800	4,12
16-30	30	5	1 600	4,75	2 800	3,65
24-38	38	6	1350	5,80	2 800	3,65
30-42	42	7	1180	8,40	2 800	3,65
38-48	48	8	1 080	8,90	2 800	3,65
48-60	60	10	815	9,30	2 800	3,65

* Некоторые щитки предназначены для нескольких типоразмеров дисков.

В мм

Типоразмер диска, мм	Типоразмер щитка диска, мм	Типоразмер фланца, мм	Вал ножа		Двигатель	
			Число оборотов под нагрузкой	Типоразмер шкива, мм	Номинальное число оборотов	Типоразмер шкива, мм
350-450	450	127	2 400	105	2 800	121
350-600	600	127	1 800	121	2 800	105
450-750	750	127	1 600	121	2 800	93
600-900	900	152	1350	142	2 800	93
750-1 000	1 000	178	1180	183	2 800	93
1 000-1 200	1 200	203	1 080	175	2 800	93
1 200-1 500	1 500	254	815	238	2 800	93

* Некоторые щитки предназначены для нескольких типоразмеров дисков.

Декларация о соответствии

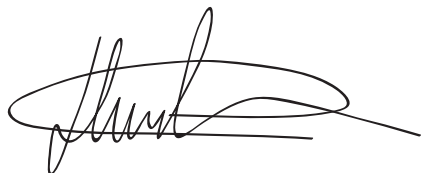
(Только для Европы)

Husqvarna AB, SE-433 81 Гетеборг, Швеция, телефон: +46-31-949000, настоящим заверяет, что Husqvarna FS 6600 D, FS 8400 D, начиная с 2009 года выпуска с серийным номером и выше (год выпуска и следующий за ним серийный номер указаны прямым текстом на табличке с обозначением типа) соответствует предписаниям ДИРЕКТИВЫ СОВЕТА:

- от 17 мая 2006 года, «относится к механическому оборудованию» 2006/42/ЕС
- от 15 декабря 2004 года, относится к электромагнитной совместимости» 2004/108/ЕС.
- от 8 мая 2000 года «относится к эмиссии шума в окружающую среду» 2000/14/ЕГ.

Были применены следующие стандарты: EN ISO 12100:2003, EN 55014-1:2006, EN 55014-2/A1:2001
EN 61000-3-2:2006, EN 61000-3-3/A1/A2:2005, EN 13862/A1:2009.

Husqvarna, 29 декабря 2009 г.



Генрик Андерсон

Вице-президент, руководитель отдела торцовочных станков и строительной техники.

(уполномоченный представитель Husqvarna AB, ответственный за техническую документацию).

Информация о двигателе

Пила FS 6600 оснащается дизельным 4-цилиндровым двигателем John Deere 4024HF295 Tier 3, совместимым с Interim Tier 4 EPA

Пила оснащается дизельным 5-цилиндровым двигателем John Deere 5030HF285, совместимым с Tier 3 EPA.

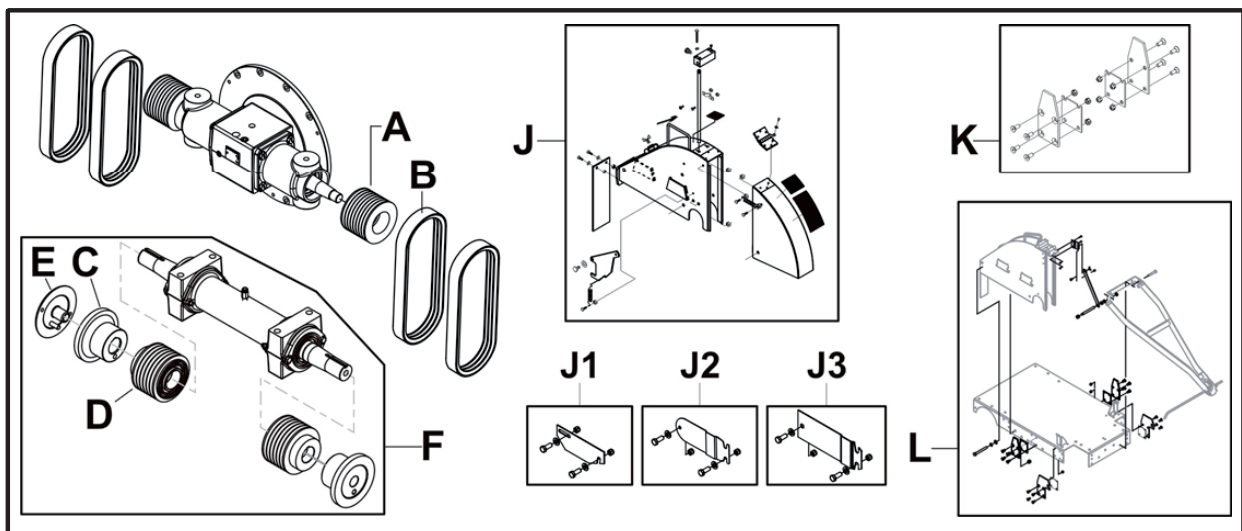
После получения пилы необходимо в обязательном порядке зарегистрировать ваш двигатель в компании «John Deere», чтобы получить полное гарантийное обеспечение. После регистрации двигателя будет обеспечено гарантированно техническое обслуживание со стороны сервисной сети дилера в соответствии с потребностями заказчика. Необходимо заполнить гарантийную регистрационную форму в режиме реального времени. Заполнение формы займет несколько минут.

Форма регистрации находится на сайте <http://www.deere.com>.

ПЕРЕВОДНАЯ ТАБЛИЦА ТИПОРАЗМЕРОВ ДИСКА

Husqvarna FS 6600 D Tier 3, модели с 1-скоростным редуктором

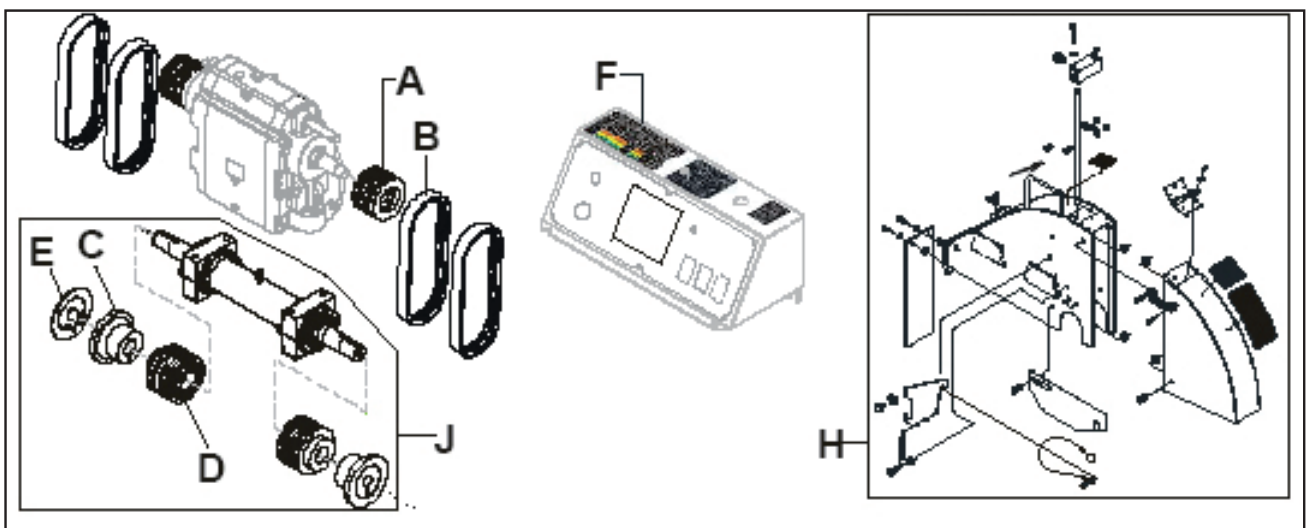
Исходный типоразмер, дюймы (мм)	Целевой типоразмер, дюймы (мм)				
	18/20 (450/500)	26 (650)	30 (750)	36 (900)	42 (1000)
18/20 (450/500)	-	A = 191895 (x2) B = 166629 (x4) C = 541206888 (x2) D = 542198858 (x2) E = 166307 F = 542199467 J = 542203266 J2 = 574201402 CE	A = 166366 (x2) B = 166362 (x4) C = 541206888 (x2) D = 542198858 (x2) E = 166307 F = 542199467 J = 542203305 J2 = 574201402 CE	A = 166366 (x2) B = 166629 (x4) C = 542198865 (x2) D = 542198865 (x2) E = 163272 F = 542199469 J = 542203318 J2 = 574201402 CE K = 574201501	A = 166366 (x2) B = 505283201 (x4) C = 542199317 (x2) D = 542199160 (x2) E = 542199378 F = 542199470 J = 542203266 J3 = 574201403 CE L = 504558301
26 (650)	A = 166365 (x2) B = 166629 (x4) C = 541206888 (x2) D = 542198866 (x2) E = 166307 F = 542199466 J = 542198778 18" = 504857701 20" J1 = 574201401 CE	-	A = 166366 (x2) B = 166362 (x4) C = 541206888 (x2) D = 542198858 (x2) E = 166307 F = 542199467 J = 542203305 J2 = 574201402 CE	A = 166366 (x2) B = 166629 (x4) C = 542198864 (x2) D = 542198865 (x2) E = 163272 F = 542199469 J = 542203318 J2 = 542203335 CE K = 574201501	A = 166366 (x2) B = 505283201 (x4) C = 542199317 (x2) D = 542199160 (x2) E = 542199378 F = 542199470 J = 542203266 J3 = 574201403 CE L = 504558301
30 (750)	A = 166365 (x2) B = 166629 (x4) C = 541206888 (x2) D = 542198866 (x2) E = 166307 F = 542199466 J = 542198778 18" = 504857701 20" J1 = 574201401 CE	A = 191895 (x2) B = 166629 (x4) C = 541206888 (x2) D = 542198858 (x2) E = 166307 F = 542199467 J = 542203266 J2 = 574201402 CE	-	A = B = 166629 (x4) C = 542198864 (x2) D = 542198865 (x2) E = 163272 F = 542199469 J = 542203318 J2 = 574201402 CE K = 574201501	A = B = 505283201 (x4) C = 542199317 (x2) D = 542199160 (x2) E = 542199378 F = 542199470 J = 542203266 J3 = 574201403 CE L = 504558301
36 (900)	A = 191895 (x2) B = 166629 (x4) C = 541206888 (x2) D = 542198866 (x2) E = 166307 F = 542199466 J = 542203266 J1 = 574201401 CE	A = 191895 (x2) B = 166629 (x4) C = 541206888 (x2) D = 542198858 (x2) E = 166307 F = 542199467 J = 542203266 J2 = 574201402 CE	A = B = 166362 (x4) C = 541206888 (x2) D = 542198858 (x2) E = 166307 F = 542199467 J = 542203305 J2 = 574201402 CE	-	B = 505283201 (x4) C = 542199317 (x2) D = 542199160 (x2) E = 542199378 F = 542199470 J = 542203266 J3 = 574201403 CE L = 504558301
42 (1000)	A = 191895 (x2) B = 166629 (x4) C = 541206888 (x2) D = 542198866 (x2) E = 166307 F = 542199467 J = 542203266 J1 = 574201401 CE	A = 191895 (x2) B = 166629 (x4) C = 541206888 (x2) D = 542198858 (x2) E = 166307 F = 542199467 J = 542203266 J2 = 574201402 CE	A = B = 166362 (x4) C = 541206888 (x2) D = 542198858 (x2) E = 166307 F = 542199467 J = 542203305 J2 = 574201402 CE	A = B = 166629 (x4) C = 542198864 (x2) D = 542198865 (x2) E = 163272 F = 542199469 J = 542203318 J2 = 574201402 CE K = 574201501	-



ПЕРЕВОДНАЯ ТАБЛИЦА ТИПОРАЗМЕРОВ ДИСКА

Husqvarna FS 6600 D Tier 3, модели с 3-скоростным редуктором

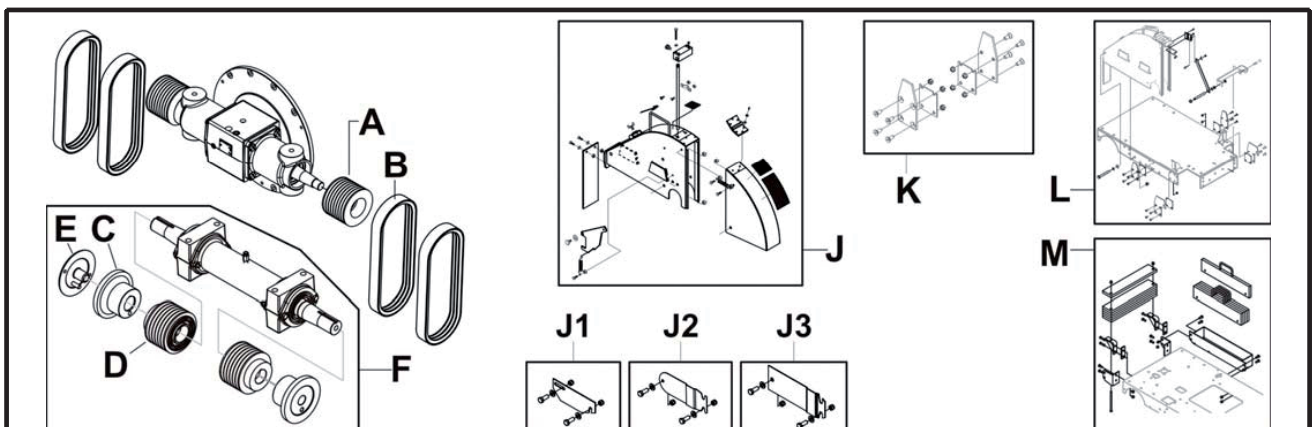
□□□□□□□□ □□□□- □□□□□□, □□□□□□ (□□)	Целевой типоразмер, дюймы (мм)			
	14-26 (350-650)	18-30 (450-750)	20-35 (500-900)	26-42 (650-1000)
14-26 (350-650)	-	A=542 19 18-95 (2X) B=504 11 97-04 (4X) C=541 20 68-88 (2X) D=542 19 88-66 (2X) E=542 16 63-07 F=522 62 77-03 G=542 20 66-45 H=542 20 33-05 J=504 82 70-01	A=542 19 18-95 (2X) B=541 20 08-47 (4X) C=542 19 88-64 (2X) D=542 19 88-58 (2X) E=542 16 32-72 F=522 62 77-04 G=542 19 05-95 H=542 20 33-18+ 542 19 96-98 J=504 82 70-03	A=542 19 18-95 (2X) B=504 11 97-06 (4X) C=542 19 93-17 (2X) D=542 19 88-65 (2X) E=542 19 93-78 F=522 62 77-05 G= H=504 55 83-01 J=504 82 70-04
18-30 (450-750)	A=542 16 63-65 (2X) B=541 20 08-47 (4X) C=542 20 62-02 (2X) D=542 19 88-66 (2X)	-	-	-
20-35 (500-900)	E=542 16 31-72 F=522 62 77-02 G= H=542 20 32-66 J=504 82 70-02	A=542 19 18-95 (2X) B=541 20 08-47 (4X) C=541 20 68-88 (2X) D=542 19 88-66 (2X) E=542 16 63-07 F=522 62 77-03 G= H=542 20 33-05 J=504 82 70-01	-	-
26-42 (650-1000)			A=542 19 18-95 (2X) B=541 20 08-47 (4X) C=542 19 88-64 (2X) D=542 19 88-58 (2X) E=542 16 32-72 F=504 11 98-09 G=542 20 65-49 H=542 20 33-18+ 542 19 96-98 J=504 82 70-03	-



ПЕРЕВОДНАЯ ТАБЛИЦА ТИПОРАЗМЕРОВ ДИСКА

Husqvarna FS 8400 D Tier 3, модели с 1-скоростным редуктором

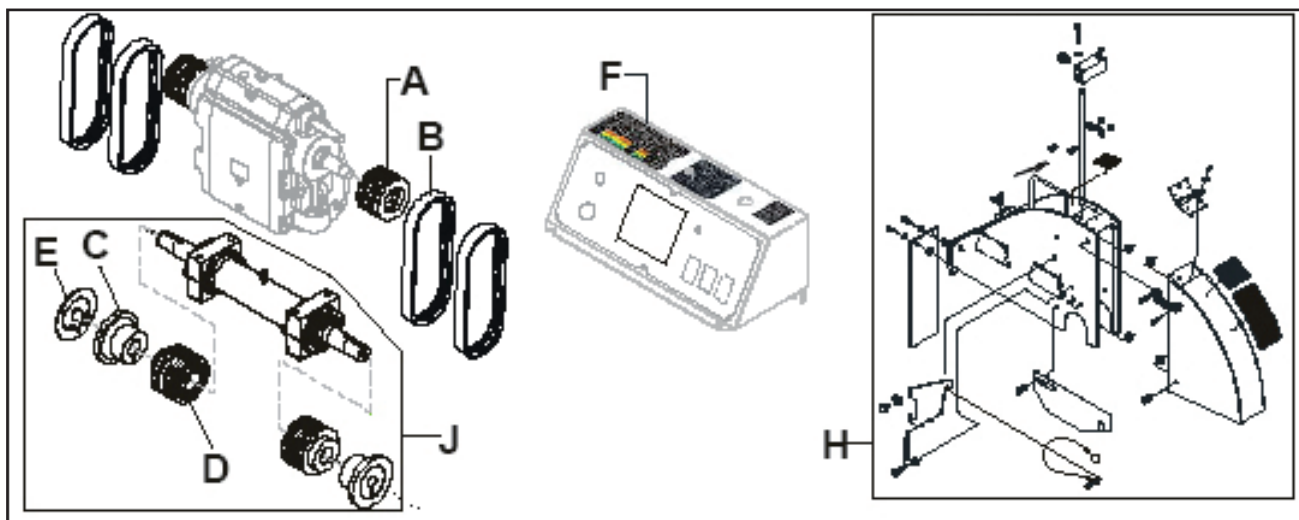
Исходный типоразмер, дюймы (мм)	Целевой типоразмер, дюймы (мм)					
	18/20 (450/500)	26 (650)	30 (750)	36 (900)	42 (1000)	48 (1200)
18/20 (450/500)	-	A = 542199531 (x2) B = 542199700 (x4) C = 541206888 (x2) D = 542199534 (x2) E = 166307 F = 542199581 J = 542203266 J2 = 574201402 CE	A = 542199530 (x2) B = 542199766 (x4) C = 541206888 (x2) D = 542199534 (x2) E = 166307 F = 542199581 J = 542203305 J2 = 574201402 CE	A = 542199530 (x2) B = 542199700 (x4) C = 542198864 (x2) D = 542199535 (x2) E = 163272 F = 542199582 J = 542203318 J2 = 574201402 CE K = 574201501	A = 542199530 (x2) B = 504119709 (x4) C = 542199317 (x2) D = 542199746 (x2) E = 542199378 F = 542199742 J = 542203266 J3 = 574201403 CE L = 504558301	A = 542199530 (x2) B = 504119700 (x4) C = 542199331 (x2) D = 542199536 (x2) E = 191943 F = 542199583 J = 166932 M = 542198022
26 (650)	A = 542199532 (x2) B = 542199700 (x4) C = 541206888 (x2) D = 542199533 (x2) E = 166307 F = 542199580 J = 1981778-18" = 504857701-20" J1 = 574201401 CE	-	A = 542199530 (x2) B = 542199766 (x4) C = 541206888 (x2) D = 542199534 (x2) E = 166307 F = 542199581 J = 542203305 J2 = 574201402 CE	A = 542199530 (x2) B = 542199700 (x4) C = 542198864 (x2) D = 542199535 (x2) E = 163272 F = 542199582 J = 542203318 J2 = 574201402 CE K = 574201501	A = 542199530 (x2) B = 504119709 (x4) C = 542199317 (x2) D = 542199746 (x2) E = 542199378 F = 542199742 J = 542203266 J3 = 574201403 CE L = 504558301	A = 542199530 (x2) B = 504119700 (x4) C = 542199331 (x2) D = 542199536 (x2) E = 191943 F = 542199583 J = 166932 M = 542198022
30 (750)	A = 542199532 (x2) B = 542199700 (x4) C = 541206888 (x2) D = 542199533 (x2) E = 166307 F = 542199580 J = 1981778-18" = 504857701-20" J1 = 574201401 CE	A = 542199531 (x2) B = 542199700 (x4) C = 541206888 (x2) D = 542199534 (x2) E = 166307 F = 542199581 J = 542203266 J2 = 574201402 CE	-	A = B = 542199700 (x4) C = 542198864 (x2) D = 542199535 (x2) E = 163272 F = 542199582 J = 542203318 J2 = 574201402 CE K = 574201501	A = B = 504119709 (x4) C = 542199317 (x2) D = 542199746 (x2) E = 542199378 F = 542199742 J = 542203266 J3 = 574201403 CE L = 504558301	A = B = 504119700 (x4) C = 542199331 (x2) D = 542199536 (x2) E = 191943 F = 542199583 J = 166932 M = 542198022
36 (900)	A = 542199532 (x2) B = 542199700 (x4) C = 541206888 (x2) D = 542199533 (x2) E = 166307 F = 542199580 J = 1981778-18" = 504857701-20" J1 = 574201401 CE	A = 542199531 (x2) B = 542199700 (x4) C = 541206888 (x2) D = 542199534 (x2) E = 166307 F = 542199581 J = 542203266 J2 = 574201402 CE	A = B = 542199766 (x4) C = 541206888 (x2) D = 542199534 (x2) E = 166307 F = 542199581 J = 542203305 J2 = 574201402 CE	-	A = B = 504119709 (x4) C = 542199317 (x2) D = 542199746 (x2) E = 542199378 F = 542199742 J = 542203266 J3 = 574201403 CE L = 504558301	A = B = 504119700 (x4) C = 542199331 (x2) D = 542199536 (x2) E = 191943 F = 542199583 J = 166932 M = 542198022
42 (1000)	A = 542199532 (x2) B = 542199700 (x4) C = 541206888 (x2) D = 542199533 (x2) E = 166307 F = 542199580 J = 1981778-18" = 504857701-20" J1 = 574201401 CE	A = 542199531 (x2) B = 542199700 (x4) C = 541206888 (x2) D = 542199534 (x2) E = 166307 F = 542199581 J = 542203266 J2 = 574201402 CE	A = B = 542199766 (x4) C = 541206888 (x2) D = 542199534 (x2) E = 166307 F = 542199581 J = 542203305 J2 = 574201402 CE	A = B = 542199700 (x4) C = 542198864 (x2) D = 542199535 (x2) E = 163272 F = 542199582 J = 542203318 J2 = 574201402 CE K = 574201501	-	A = B = 504119700 (x4) C = 542199331 (x2) D = 542199536 (x2) E = 191943 F = 542199583 J = 166932 - 48" M = 542198022
48 (1200)	A = 542199532 (x2) B = 542199700 (x4) C = 541206888 (x2) D = 542199533 (x2) E = 166307 F = 542199580 J = 1981778-18" = 504857701-20" J1 = 574201401 CE	A = 542199531 (x2) B = 542199700 (x4) C = 541206888 (x2) D = 542199534 (x2) E = 166307 F = 542199581 J = 542203266 J2 = 574201402 CE	A = B = 542199766 (x4) C = 541206888 (x2) D = 542199534 (x2) E = 166307 F = 542199581 J = 542203305 J2 = 574201402 CE	A = B = 542199700 (x4) C = 542198864 (x2) D = 542199535 (x2) E = 163272 F = 542199582 J = 542203318 J2 = 574201402 CE K = 574201501	A = B = 504119709 (x4) C = 542199317 (x2) D = 542199746 (x2) E = 542199378 F = 542199742 J = 542203266 J3 = 574201403 CE L = 504558301	-



ПЕРЕВОДНАЯ ТАБЛИЦА ТИПОРАЗМЕРОВ ДИСКА

Husqvarna FS 8400 D Tier 3, модели с 3-скоростным редуктором

Исходный типоразмер, дюймы (мм)	Целевой типоразмер, дюймы (мм)			
	18-30 (450-750)	20-36 (500-900)	26-42 (650-1000)	30-48 (750-12000)
18-30 (450-750)	-	A=542 19 95-31 (2X) B=541 20 11-18 (4X) C=542 19 88-64 (2X) D=542 19 95-34 (2X) E=542 16 32-72 F=522 62 77-04 G=542 20 65-45 H=542 20 33-05+ 542 19 96-98 J=504 82 70-06	A=542 19 95-31 (2X) B=504 11 97-10 (4X) C=542 19 93-17 (2X) D=542 19 95-35 (2X) E=542 19 93-78 F=522 62 77-05 G= H=504 55 83-01 J=504 82 70-07	A=542 19 95-31 (2X) B=541 20 11-18 (4X) C=542 19 93-31 (2X) D=542 19 95-36 (2X) E=542 19 19-43 F=522 62 77-06 G= H=542 16 69-32+ 541 20 84-35 J=504 82 70-08
20-36 (500-900)	A=542 19 95-31 (2X) B=504 11 97-05 (4X) C=541 20 68-880 (2X) D=542 19 95-33 (2X)	-	-	-
26-42 (650-1000)	E=542 16 63-07 F=522 62 77-03 G=542 20 65-48 H=542 20 33-05 J=504 82 70-05	A=542 19 95-31 (2X) B=541 20 11-18 (4X) C=542 19 88-64 (2X) D=542 19 95-34 (2X) E=542 16 32-72 F=522 62 77-04 G=542 20 65-45 H=542 20 33-18+ 542 19 96-98 J=504 82 70-06	-	-
30-48 (750-12000)			A=542 19 95-31 (2X) B=504 11 97-10 (4X) C=542 19 93-17 (2X) D=542 19 95-35 (2X) E=542 19 93-78 F=522 62 77-05 G=504 11 98-01 H=504 55 83-01 J=504 82 70-07	-



Оригинальные инструкции

1153473-56



2014-09-17