

**Bruksanvisning Brugsanvisning  
Bruksanvisning Käyttöohje**

**PP65**

äs igenom bruksanvisningen noggrant och förstå innehållet innan du använder maskinen.  
Läs bruksanvisningen omhyggeligt igennem og forstå indholdet, inden du bruger maskinen.

Les nøye gjennom bruksanvisningen og forstå innholdet før du bruker maskinen.  
Lue käyttöohje huolellisesti ja ymmärrä sen sisältö, ennen kuin alat käyttää konetta



**SE DK NO FI**

# SYMBOLFÖRKLARING

## Symboler på maskinen

**WARNING!** Maskinen kan felaktigt eller slarvigt använd vara ett farligt redskap, som kan orsaka allvarliga skador eller dödsfall för användaren eller andra.

Läs igenom bruksanvisningen noggrant och förstå innehållet innan du använder maskinen.

Använd alltid:

- Godkänd skyddshjälm
- Godkända hörselskydd
- Skyddsglasögon eller visir
- Andningsmask

Kontroll och/eller underhåll skall utföras med motorn frånslagen och stickkontakten urdragen ur uttaget.

Denna produkt överensstämmer med gällande EG-direktiv.

**Miljömärkning.** Symbolen på produkten eller dess förpackning indikerar att denna produkt ej kan hanteras som hushållsavfall. Den skall istället överlämnas till passande återvinningsstation för återvinning av elektrisk och elektronisk utrustning.

Genom att se till att denna produkt omhändertas ordentligt kan du hjälpa till att motverka potentiella negativa konsekvenser på miljö och människor, vilka annars kan orsakas genom oriktig avfallshantering av denna produkt.

För mer detaljerad information om återvinning av denna produkt, kontakta din kommun, din hushållsavfallsservice eller affären där du köpte produkten.

**Övriga på maskinen angivna symboler/dekaler avser specifika krav för certifieringar på vissa marknader.**



## Förklaring av varningsnivåer

Varningarna är graderade i tre nivåer.

### WARNING!



**WARNING!** Används om risk för allvarlig personskada eller dödsfall föreligger för operatör eller omgivning om man inte följer givna instruktioner.

### VIKTIGT!



**VIKTIGT!** Används om risk för personskada föreligger för operatör eller omgivning om man inte följer givna instruktioner.

### OBS!

**OBS!** Används om risk för material- eller maskinskada föreligger om man inte följer givna instruktioner.

---

# INNEHÅLL

---

## Innehåll

### SYMBOLFÖRKLARING

Symboler på maskinen .....	2
Förklaring av varningsnivåer .....	2

### INNEHÅLL

Innehåll .....	3
----------------	---

### PRESENTATION

Bäste kund! .....	4
Konstruktion och egenskaper .....	4
PP65 .....	4

### VAD ÄR VAD?

Vad är vad på kraftaggregatet? .....	5
--------------------------------------	---

### MASKINENS SÄKERHETSUTRUSTNING

Allmänt .....	6
---------------	---

### MONTERING OCH INSTÄLLNINGAR

Installera kraftaggregat .....	7
Anslut strömkälla .....	7
Mjukvaruinställningar .....	7
Före start .....	7

### HANDHAVANDE

Allmänna säkerhetsinstruktioner .....	8
Skyddsutrustning .....	9
Säkerhetsinstruktioner för kraftaggregat .....	10
Säkerhet vid arbete .....	10

### MENYSYSTEM

Allmänt .....	12
Första starten .....	12
Menyöversikt .....	13
Förklaring av menysystem .....	14

### UNDERHÅLL

Allmänt .....	15
Daglig tillsyn .....	15
Lufffilter .....	15
Service .....	15
Felmeddelanden .....	16

### TEKNISKA DATA

Tekniska data .....	17
Rekommenderad kabeldimension .....	17
EG-försäkran om överensstämmelse .....	18

## Bäste kund!

Tack för att Du har valt en Husqvarnaprodukt!

Vi hoppas att Du kommer att vara nöjd med Din maskin och att den ska få vara Din följeslagare under en lång tid framöver. Ett köp av någon av våra produkter ger dig tillgång till professionell hjälp med reparationer och service. Om inköpsstället för maskinen inte var någon av våra auktoriserade återförsäljare, fråga dem efter närmaste serviceverkstad.

Denna bruksanvisning är en värdehandling. Se till att den alltid finns tillhands på arbetsplatsen. Genom att följa dess innehåll (användning, service, underhåll etc.) kan Du väsentligt höja maskinens livslängd och även dess andrahandsvärde. Om Du säljer Din maskin, se till att överlåta bruksanvisningen till den nya ägaren.

## Över 300 års innovation

Husqvarna AB är ett svenskt företag med anor som går tillbaka till 1689 då kung Karl XI lät uppföra en fabrik för tillverkning av musköter. Redan då lades grunden till den ingenjörskunskap som står bakom utvecklingen av några av världens främsta produkter inom områden som jaktvapen, cyklar, motorcyklar, hushållsmaskiner, symaskiner och utomhusprodukter.

Idag är Husqvarna världens största tillverkare av motordrivna utomhusprodukter för skog, park och trädgårdsskötsel. Husqvarna är dessutom ledande på världsmarknaden inom kaputrustning och diamanterverktyg för byggnadsindustrin.

## Ägaransvar

Ägaren/arbetsgivaren ansvarar för att operatören har tillräckliga kunskaper om hur maskinen används på ett säkert sätt. Arbetsledare och operatörer ska ha läst och förstått bruksanvisningen. De ska ha kunskap om:

- Maskinens säkerhetsföreskrifter.
- Maskinens tillämpningsområden och begränsningar.
- Hur maskinen ska användas och underhållas.

Nationell lagstiftning kan reglera maskinens användning. Ta reda på vad som gäller på din arbetsort innan maskinen tas i bruk.

## Tillverkarens förbehåll

Efter att ha publicerat denna manual får Husqvarna utfärda ytterligare information för säker användning av denna produkt. Det är ägarens skyldighet att hålla sig uppdaterad med de säkraste metoderna för drift.

Husqvarna AB arbetar ständigt med att vidareutveckla sina produkter och förbehåller sig därför rätten till ändringar beträffande bl.a. form och utseende utan föregående meddelande.

Om du behöver kundinformation och hjälp, kontakta oss via vår webbplats: [www.husqvarna.com](http://www.husqvarna.com)

## Konstruktion och egenskaper

Detta är en produkt som ingår i en serie av högfrekvensdriven utrustning för kapning, borrning och väggsågning. De har utformats för att snabbt skära i hårda material som murverk och armerad betong och får inte användas för något ändamål som inte beskrivs i den här handboken.

Värden som hög prestanda, pålitlighet, innovativ teknologi, avancerade tekniska lösningar och miljöhänsyn utmärker Husqvarnas produkter. Säker drift av denna produkt kräver att operatören läser denna manual noggrant. Fråga din återförsäljare för Husqvarna om du behöver mer information.

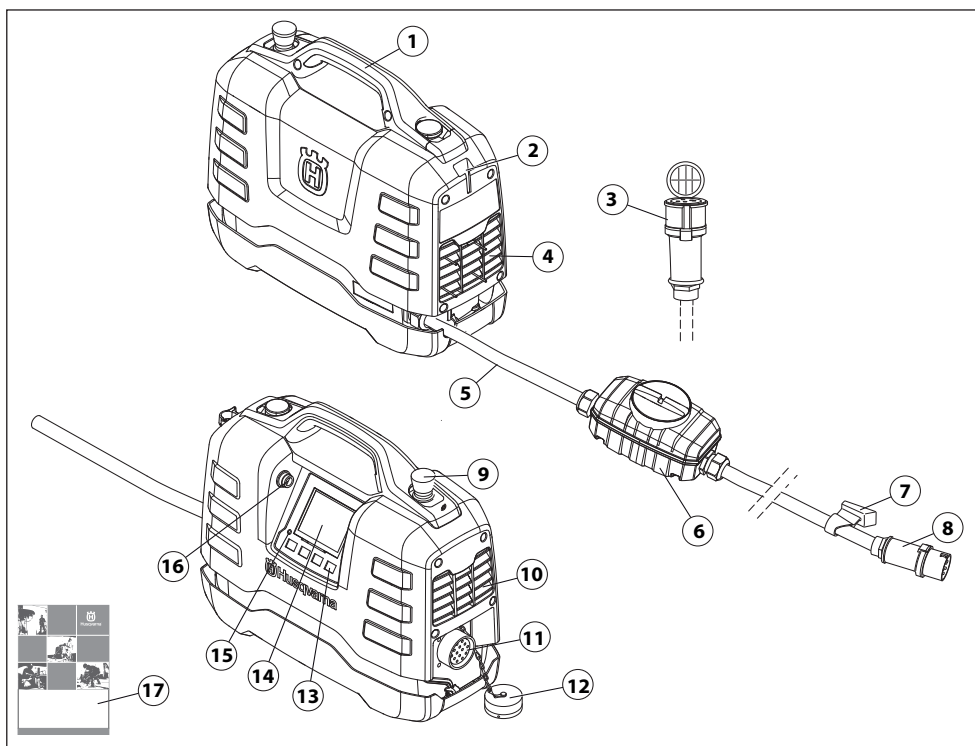
Nedan följer några av de unika egenskaper som din produkt är utrustad med.

## PP65

Kraftaggregatet är speciellt utvecklat för att driva verktyg med högfrekvensmotor.

- Enheten ger hög effekt och kan använda både 1- och 3-fasingång, vilket gör den flexibel och användbar.
- Operatören kan lätt göra justeringar och övervaka systeminformation via enhetens digitala display.
- Utformningen är lätt, kompakt och ergonomisk, vilket gör enheten lätt att transportera.
- Enheten är luftkyld

## VAD ÄR VAD?



### Vad är vad på kraftaggregatet?

- |                          |                           |
|--------------------------|---------------------------|
| 1 Handtag                | 10 Utblås                 |
| 2 Plats för kabelhållare | 11 Verktögsanslutning     |
| 3 Adapterkabel (1-fas)   | 12 Skyddslock             |
| 4 Kylloftsintag          | 13 Valtangenter           |
| 5 Strömkabel             | 14 Display                |
| 6 Jordfelsbrytare        | 15 Överspänningsindikator |
| 7 Kabelhållare           | 16 USB-anslutning         |
| 8 Kontaktdon             | 17 Bruksanvisning         |
| 9 Nödstopp               |                           |

# MASKINENS SÄKERHETSUTRUSTNING

## Allmänt



**VARNING! Använd aldrig en maskin med defekta säkerhetsdetaljer. Om din maskin inte klarar alla kontrollerna ska serviceverkstad uppsökas för reparation.**

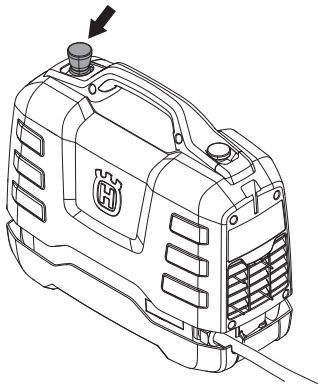
I detta avsnitt förklaras vilka maskinens säkerhetsdetaljer är, vilken funktion de har samt hur kontroll och underhåll skall utföras för att säkerställa att de är i funktion.

Denna maskin används ihop med andra produkter. Läs noggrant igenom och förstå bruksanvisningarna som följer med produkterna innan användning av denna maskin.

- Anslut kraftaggregatet till ett jordat uttag
- Anslut verktyget som ska användas.

## Nödstopp

Nödstoppet på enheten bromsar det anslutna verktyget och gör detta spänningslöst.

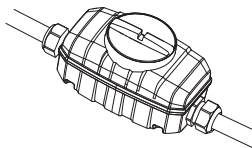


### Kontroll av nödstopp

- Kontrollera att nödstoppsknappen inte är intryckt genom att vrida den medurs.
- Starta det anslutna verktyget
- Tryck på nödstoppet och kontrollera att det anslutna verktyget stannar.

## Jordfelsbrytare

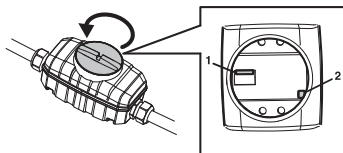
Jordfelsbrytare är till för att skydda operatören om ett elektriskt fel skulle uppstå.



### Kontrollera jordfelsbrytaren

Kontrollen av jordfelsbrytaren måste göras med kraftaggregatet anslutet till ett 3-fasuttag.

- Anslut kraftaggregatet till ett jordat 3-fasuttag.
- Öppna locket på jordfelsbrytaren för åtkomst av reglage (1) och testknapp (2).



- Ställ reglaget i jordfelsbrytaren i läge 1.
- Tryck in testknappen. Jordfelsbrytaren ska lösa ut och göra enheten spänningslös.
- Återställ jordfelsbrytaren genom att först ställa reglaget på läge 0 och därefter i läge 1.
- Sätt tillbaka locket och dra åt.

Jordfelsbrytaren ska testas varannan vecka med hjälp av testknappen.

# MONTERING OCH INSTÄLLNINGAR

## Installera kraftaggregat

Placera kraftaggregatet på arbetsplatsen, se till att den står på stabilt underlag samt att den är skyddad från vattensprut.

## Anslut strömkälla

För maximal prestanda ska kraftaggregatet anslutas till ett jordat 3-fasuttag med en kontinuerlig spänning. För mer information, se avsnitt "Tekniska data".

Vid lägre spänning minskar den tillgängliga effekten linjärt ner till 80%.

Om inte 3-fas elanslutning finns tillgänglig så kan kraftaggregatet även anslutas till 1-fasuttag.

Använd den medföljande adapterkabeln vid 1-fasanslutning.

Vid 1-fasdrift är effekten betydligt mindre än vid 3-fasdrift.

För mer information, se avsnitt "Tekniska data".

- Vid drift, koppla ihop lock till kabel och kraftaggregat för att undvika att smuts tränger in i locken som sen kan skada kontakten.

En bensin- eller dieseldriven generator kan användas som strömkälla om den är tillräckligt kraftfull. Se Typiska generatordriftsfall i avsnittet Tekniska data. Generatoren måste vara jordad för att säkerställa att kraftaggregatets funktion upprätthålls.

**OBS!** En generator som vid något tillfälle genererar en inspänning utanför spänningsintervallet i tekniska data kan skada kraftaggregatet.

## Mjukvaruinställningar

Följande inställningar bör göras innan kraftaggregatet tas i drift. Se anvisningar i avsnitt "Menysystem" för mer information.

- Ange tid och datum. (INSTÄLLNINGAR>TID & DATUM)
- Välj önskat visningspråk. (INSTÄLLNINGAR>SET LANGUAGE)
- Välj önskade enheter. (INSTÄLLNINGAR>VÄLJ ENHETER)

## Före start



**VARNING!** Läs igenom bruksanvisningen noggrant och förstå innehållet innan du använder maskinen.

Använd personlig skyddsutrustning. Se anvisningar under rubrik "Personlig skyddsutrustning".

Se till att inga obehöriga finns inom arbetsområdet, annars finns risk för allvarliga personskador.

Kontrollera att maskinen är hel och korrekt monterad.

Utför daglig tillsyn.

Se anvisningar i avsnitt "Underhåll".

## Allmänna säkerhetsinstruktioner



**VARNING!** Läs alla säkerhetsinstruktioner och varningar. Om du inte följer varningarna och instruktionerna kan det leda till elektrisk stöt, brand och/eller allvarlig skada.

**VIKTIGT!** Spara alla varningar och instruktioner som referens. I varningarna syftar termen "elverktyg" på ett verktyg som antingen är anslutet till nätspänningen (med sladd) eller drivs av batteri (sladdlöst).

## Säkerhet i arbetsområdet

- **Arbetsområdet ska hållas välordnat och välbelyst.** I rörliga eller mörka arbetsområden händer det lätt olyckor.
- **Använd inte elverktyg i miljöer där det finns risk för explosion, t.ex. i närheten av brännbara vätskor, gaser eller damm.** Gnistor från elverktyget kan antända dammet eller ångorna.
- **Håll barn och andra människor på avstånd när du använder ett elverktyg.** Om du blir distraherad kan du tappa kontrollen.

## Elsäkerhet

- **Elverktygets stickkontakt måste passa i vägguttaget. Förändra aldrig stickkontakten på något sätt. Använd inte adapterkontakter tillsammans med jordade elverktyg.** Oförändrade stickkontakter och motsvarande vägguttag minskar riskerna för elektrisk stöt.
- **Undvik kroppskontakt med jordade ytor, t.ex. rörledningar, värmeelement, spisar och kylskåp.** Om din kropp är jordad ökar risken för elektrisk stöt.
- **Utsätt inte elverktyg för regn eller väta.** Om vatten kommer in i elverktyget ökar risken för elektrisk stöt.
- **Använd inte kabeln på fel sätt. Använd inte kabeln för att bära eller dra elverktyget, eller för att koppla ur elverktyget från uttaget. Håll kabeln borta från värme, olja, vassa kanter och rörliga delar.** Skadade eller trasliga kablar ökar risken för elektrisk stöt.
- **När du använder ett elverktyg utomhus ska du även använda en förlängningskabel för utomhusbruk.** Om du använder en kabel för utomhusbruk minskar risken för elektrisk stöt.
- **Om det inte går att undvika att jobba i en fuktig miljö, använd en jordfelsbrytare.** Användning av jordfelsbrytare minskar risken för elektrisk stöt.

## Personssäkerhet

- **Var på din vakt, var uppmärksam på vad du gör och använd sunt förnuft då du använder ett elverktyg. Använd inte elverktyg om du är trött, har druckit alkohol eller om du har tagit andra droger eller mediciner.** Ett ögonblick av ouppmärksamhet när du använder ett elverktyg kan leda till allvarlig personskada.
- **Använd personlig skyddsutrustning. Använd alltid ögonskydd.** Lämplig skyddsutrustning som ansiktsmask, halkfria skyddsskor, hjälm eller hörselskydd minskar risken för personskador.
- **Förebygg att elverktyget startar oavsiktligt. Se till att strömbrytaren är fränslagen innan du ansluter elverktyget till en strömkälla och/eller ett batteri samt innan du tar upp eller bär verktyget.** Risken för olyckor är stor om du bär elverktyg med fingret på strömbrytaren eller om du tillför ström till elverktyg som har strömbrytaren tillslagen.
- **Avlägsna eventuell justeringsnyckel eller skiftnyckel innan du sätter på elverktyget.** Nycklar som lämnas kvar i elverktygets rörliga delar kan orsaka personskada.
- **Sträck dig inte för långt. Ha alltid ett stadigt fotfäste och god balans.** Därmed har du större kontroll över elverktyget i oväntade situationer.
- **Klä dig rätt. Använd inte löst sittande kläder eller smycken. Håll hår, kläder och handskar borta från rörliga delar.** Lösa kläder, smycken eller långt hår kan fastna i rörliga delar.
- **Om det finns anordningar av anslutning av enheter för uppsamling av damm, se då till att dessa är ordentligt anslutna och att de används på rätt sätt.** Dammuppsamling kan minska dammrelaterade risker.



# HANDHAVANDE

## Användning och underhåll av elverktyg

- **Bruka inte våld eller onödig kraft. Använd det elverktyg som är rätt för ditt syfte.** Med rätt elverktyg utför du ett bättre och säkrare jobb med den hastighet som elverktyget är utformat för.
- **Använd inte elverktyget om du inte kan starta och stänga av det med strömbrytaren.** Elverktyg som inte kan kontrolleras med strömbrytaren är farliga och måste repareras.
- **Koppla ur stickkontakten från strömkällan och/ eller ta ur batteriet innan du gör några justeringar, byter tillbehör eller förvarar elverktyget.** Sådana förebyggande säkerhetsåtgärder minskar risken för att elverktyget startas oavsiktligt.
- **Förvara elverktyg som inte används utom räckhåll för barn. Se till att personer som inte tidigare har hanterat elverktyget, eller som inte har läst dessa instruktioner, inte använder elverktyget.** Elverktyg är farliga om de används av ovana användare.
- **Sköt om ditt elverktyg. Kontrollera att rörliga delar ligger i linje och inte kärvar. Kontrollera även om det finns skadade delar eller om det föreligger andra förhållanden som kan påverka elverktygets funktion. Om elverktyget är skadat ska det repareras innan det används igen.** Många olyckor orsakas av dåligt underhållna elverktyg.
- **Håll skärverktyg skarpa och rena.** Väl underhållna klippande verktyg med vassa eggar kärvar mer sällan och är lättare att kontrollera.
- **Använd elverktyg, tillbehör och verktyg etc enligt dessa instruktioner och ta hänsyn till arbetsförhållandena och det arbete som ska utföras.** Om du använder ett elverktyg för något annat syfte än vad det är avsett för kan farliga situationer uppstå.

## Service

- **Låt en kvalificerad reparatör som endast använder identiska reservdelar underhålla ditt elverktyg.** På så sätt garanterar du att säkerheten kring ditt elverktyg upprätthålls.

## Använd alltid sunt förnuft

Det är omöjligt att täcka alla tänkbara situationer du kan ställas inför. Var alltid försiktig och använd sunt förnuft. När du råkar ut för en situation som gör dig osäker angående fortsatt användning skall du rådfråga en expert. Vänd dig till din återförsäljare, din serviceverkstad eller en erfaren användare. Undvik all användning du anser dig otillräckligt kvalificerad för!

## Skyddsutrustning

### Allmänt

Använd aldrig maskinen utan möjlighet att kunna påkalla hjälp i händelse av olycka.

### Personlig skyddsutrustning

Vid all användning av maskinen skall godkänd personlig skyddsutrustning användas. Personlig skyddsutrustning eliminerar inte skaderisken, men den reducerar effekten av en skada vid ett olyckstillbud. Be din återförsäljare om hjälp vid val av utrustning.



**WARNING! Användning av produkter som skär, slipar, borrar, finslipar eller formar material kan generera damm och ångor som kan innehålla skadliga kemikalier. Ta reda på hur det material som du arbetar med är beskaffat och bär lämplig andningsmask.**



**WARNING! Långvarig exponering för buller kan ge bestående hörselskador. Använd därför alltid godkända hörselskydd. Var alltid uppmärksam på varningssignaler eller tillrop när hörselskydd används. Tag alltid av hörselskydden så snart motorn stoppats.**



**WARNING! Det finns alltid en klämrisk vid arbete med produkter med rörliga delar. Använd skyddshandskar för att undvika kroppsskador.**

Använd alltid:

- Skyddshjälm
- Hörselskydd
- Skyddsglasögon eller visir
- Andningsmask
- Kraftiga greppsäkra handskar.
- Åtsittande, kraftig och bekväm klädsel som tillåter full rörelsefrihet.
- Stövlar med stålhätta och halkfri sula.

Var uppmärksam på att kläder, långt hår och smycken kan fastna i rörliga delar.

### Övrig skyddsutrustning



**WARNING! Gnistor kan uppkomma vid arbete med maskinen och orsaka brand. Ha alltid utrustning för brandsläckning tillgänglig.**

- Utrustning för brandsläckning
- Första förband ska alltid finnas till hands.

## Säkerhetsinstruktioner för kraftaggregat



**WARNING! Läs alla säkerhetsinstruktioner och varningar. Om du inte följer varningarna och instruktionerna kan det leda till elektrisk stöt, brand och/eller allvarlig skada.**

Detta avsnitt behandlar grundläggande säkerhetsregler för arbete med maskinen. Given information kan aldrig ersätta den kunskap en yrkesman besitter i form av utbildning och praktisk erfarenhet.

- Läs igenom bruksanvisningen noggrant och förstå innehållet innan du använder maskinen.
- Tänk på att användaren är ansvarig för olyckor eller faror för andra människor eller deras egendom.
- Alla operatörer ska utbildas i att använda maskinen. Ägaren ansvarar för att operatörerna får utbildning.
- Maskinen ska hållas ren. Skyltar och dekalering ska vara fullt läsbara.



**WARNING! Maskinen kan felaktigt eller slarvigt använd vara ett farligt redskap, som kan orsaka allvarliga skador eller dödsfall för användaren eller andra.**

Låt aldrig barn eller andra personer som inte utbildats i handhavande av maskinen, använda eller underhålla den. Låt aldrig någon annan använda maskinen utan att försäkra dig om att de har läst och förstått innehållet i bruksanvisningen.

Använd aldrig maskinen om du är trött, om du har druckit alkohol eller om du tar mediciner, som kan påverka din syn, ditt omdöme eller din kroppskontroll.



**WARNING! Icke auktoriserade ändringar och/eller tillbehör kan medföra allvarliga skador eller dödsfall för användaren eller andra.**

Modifiera aldrig denna maskin så att den ej längre överensstämmer med originalutförandet, och använd den inte om den verkar ha blivit modifierad av andra.

Använd aldrig en maskin som är felaktig. Följ underhålls-, säkerhetskontroll- och serviceinstruktioner i denna bruksanvisning. Vissa underhålls- och serviceåtgärder skall utföras av tränade och kvalificerade specialister. Se anvisningar under rubrik Underhåll.

Använd alltid originaltillbehör.

## Säkerhet vid arbete

### Säkerhet i arbetsområdet

- Kontrollera alltid och märk ut var gasledning är dragna. Att säga nära gasledning utgör alltid en fara. Se till att det inte uppstår gnistor vid sågningen eftersom viss explosionsrisk finns. Var koncentrerad och fokuserad på uppgiften. Ovarsamhet kan leda till allvarlig personskada eller dödsfall.
- Kontrollera att inga rörledningar eller elektriska kablar är dragna i arbetsobjektet eller i arbetsområdet.
- Se till att elkablar inom arbetsområdet ej är strömförande.
- Börja aldrig att arbeta med maskinen innan arbetsområdet är fritt och du har säkert fotfäste.
- Undvik användning vid ogynnsamma väderleksförhållanden. Exempelvis tät dimma, kraftigt regn, hård vind, stark kyla, osv. Att arbeta i dåligt väder är tröttsamt och kan skapa farliga omständigheter, exempelvis halt underlag.

### Elsäkerhet



**WARNING! Det finns alltid en risk för stötar vid eldrivna maskiner. Undvik ogynnsamma väderleksförhållanden och kroppskontakt med åskledare och metallföremål. Följ alltid instruktionerna i bruksanvisningen för att undvika skador.**



**WARNING! Spola inte maskinen med vatten, eftersom vatten kan tränga in i elsystemet eller motorn, vilket kan orsaka maskinskador eller kortslutning.**

- Använd aldrig maskinen utan den medföljande jordfelsbrytaren.
- Maskinen ska anslutas till ett jordat uttag.
- Kontrollera att nätspänningen stämmer med den som anges på typskylten som sitter på maskinen.
- Kontrollera att kabeln och förlängningskabeln är hel och i bra skick.
- Använd inte maskinen om någon kabel eller kontakt är skadad, utan lämna in den till en auktoriserad serviceverkstad för reparation.
- Använd inte en förlängningskabel medan den är upprullad för att undvika överhettning.

## Personsäkerhet

- Lämna aldrig maskinen utan uppsikt med motorn igång.
- Dra alltid ut stickkontakten till kraftaggregatet vid längre avbrott i arbetet.
- Arbeta aldrig ensam, utan ha alltid någon annan person i närheten. Förutom att du kan få hjälp att montera maskinen, kan du också få hjälp om en olycka skulle inträffa.
- Människor och djur kan distrahera dig så att du tappar kontrollen över maskinen. Var därför alltid koncentrerad och fokuserad på uppgiften.
- Människor som måste uppehålla sig i närheten skall bära hörselskydd eftersom ljudnivån vid sågning överstiger 85 dB(A).
- Arbeta alltid på ett sådant sätt att du på ett enkelt sätt kan komma åt nödstoppet. Om det trots allt skulle uppstå en nödsituation, tryck på den röda nödstoppknappen på kraftaggregatet eller stoppknappen på fjärrkontrollen.

## Användning och underhåll

Denna maskin är endast avsedd att användas tillsammans med avsedda Husqvarnaprodukter. All annan användning är otillåten.

- Maskinen är avsedd att användas i industriella applikationer av erfarna operatörer.
- Kontroll och/eller underhåll skall utföras med motorn fränslagen och stickkontakten urdragen ur uttaget.
- Stäng alltid av maskinen innan du flyttar den.
- Var försiktig vid lyft. Du handskas med tunga delar vilket innebär klämrisk och risk för annan skada.
- Koppla aldrig loss kraftkabeln utan att du först stängt av kraftaggregatet och motorn stannat helt.
- Överbelasta inte maskinen. Överbelastning kan ge skador på maskinen.
- Kontrollera att alla kopplingar, anslutningar samt kablar är hela och rena från smuts.

# MENYSYSTEM

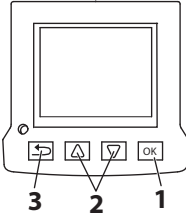
## Allmänt

Displayens texter illustreras på engelska i manualen, men på produktens display framträder texterna på det språk som du valt.

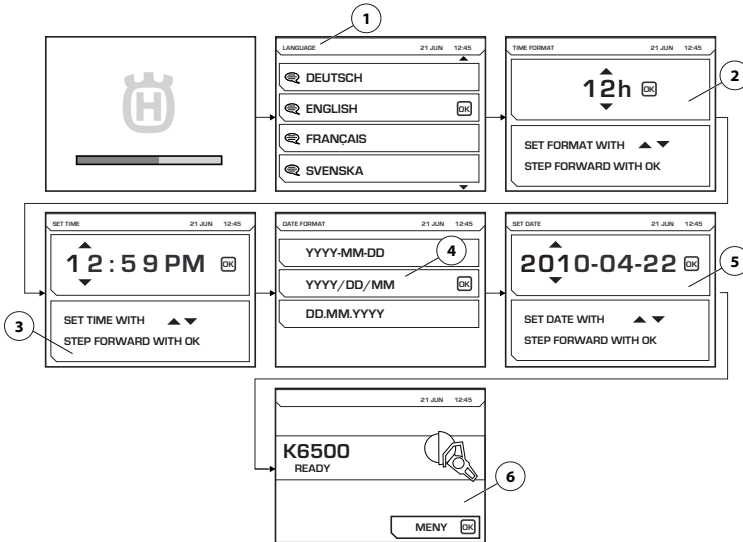
För mer information om FreeRTOS, se [www.freertos.org](http://www.freertos.org)

När K6500 är i drift slocknar displayen på kraftaggregatet.

Använd piltangenterna (2) för att bläddra i menyerna och "OK"-knappen (1) för att bekräfta aktuellt val. Använd "tillbaka"-knappen (3) för att backa i menyerna.



## Första starten



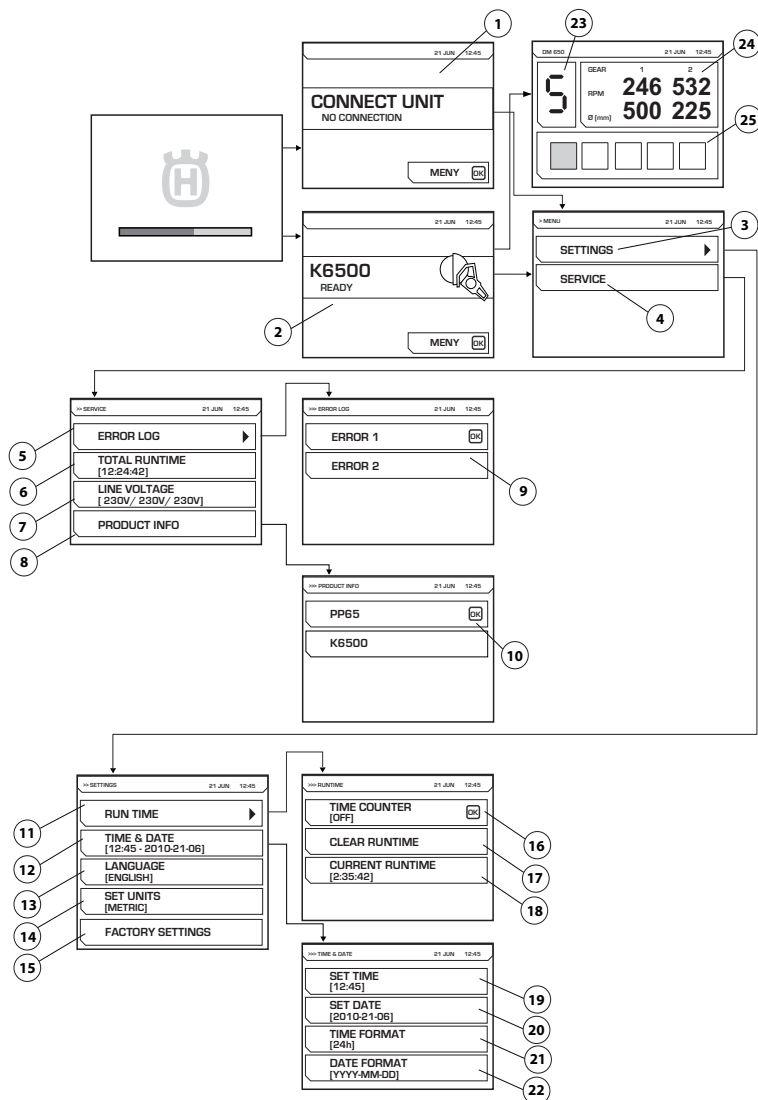
Första gången kraftaggregatet startas måste följande inställningar göras:

- LANGUAGE (1) Välj önskat visningsspråk.
- TIME FORMAT (2) Välj önskat tidsformat.
- SET TIME (3) Ange aktuell tid.
- DATE FORMAT (4) Välj önskat datumformat.
- SET DATE (5) Ange aktuellt datum.

När dessa inställningar är gjorda visas huvudfönstret där inkopplat verktyg anges (6). Observera att illustrationen visar ett exempel.

# MENYSYSTEM

## Menyöversikt



Se följande sida för förklaringar till respektive meny.

# MENYSYSTEM

## Förklaring av menysystem

### CONNECT UNIT (1)

Denna bild visas om kraftaggregatet inte är ansluten till något verktyg. Anslut avsett verktyg.

Elektronisk växel

När avsett verktyg är anslutet visas startskärm (2). Tryck på menyknapp för att starta menyer för inställningar (3) och service (4).

När DM650 körs visas en bild där man kan se, vald elektronisk växel (23), aktuellt varvtal för mekanisk växel 1 och 2 och rekommenderad borddiameter för dessa växlar (24). Dessutom kan man se bormaskinens aktuella matningsbelastning (25).

### SETTINGS (3)

Menyn "Inställningar" består av undermenyer, som i sin tur består av ett antal delmenyer.

### RUN TIME (11)

Körtid

### TIME COUNTER (16)

Vid aktivering kommer ett stoppur startas som räknar tiden då verktyget är aktivt.

### CLEAR RUNTIME (17)

Används för att nollställa tidtagningen.

### CURRENT RUN TIME (18)

Aktuell körtid

### TIME AND DATE (12)

Ange tid och datum.

### SET TIME (19)

Ange aktuell tid.

### SET DATE (20)

Ange aktuellt datum.

### TIME FORMAT (21)

Välj önskat tidsformat. Val kan göras mellan följande alternativ:

- 12 h
- 24 h

### DATE FORMAT (22)

Välj önskat datumformat. Val kan göras mellan följande alternativ:

- YYYY-MM-DD
- YYYY/DD/MM
- DD/MM/YYYY

### LANGUAGE (13)

Välj önskat visningsspråk.

### FACTORY SETTING (15)

Återställning till fabriksinställningar:

- Visningsspråk (standard, engelska)
- Tidsformat (standard, 12 h)
- Datumformat (standard, YYYY-MM-DD)

### SERVICE (4)

Menyn "Service" består av undermenyer som i sin tur består av ett antal delmenyer.

### ERROR LOG (5)

Lista över fel (9)

### TOTAL RUNTIME (6)

Maskinens totala drifttid visas.

### VOLTAGE (7)

Maskinens anslutna inspänning.

### PRODUCT INFO (8)

Information om enheten samt om anslutna verktyg visas (10)

# UNDERHÅLL

## Allmänt



**VARNING!** Användaren får endast utföra sådana underhålls- och servicearbeten som beskrivs i denna bruksanvisning. Mer omfattande ingrepp skall utföras av en auktoriserad serviceverkstad.

Maskinens livslängd kan förkortas och risken för olyckor kan öka om underhåll av maskinen inte utförs på rätt sätt och om service och/eller reparationer inte utförs fackmannamässigt. Om du behöver ytterligare upplysningar kontakta närmaste serviceverkstad.

## Daglig tillsyn

- Kontrollera att maskinens säkerhetsutrustning är oskadd. Se anvisningar i avsnitt "Maskinens säkerhetsutrustning".
- Kontrollera att kablarna inklusive eventuell förlängningskabel är hela och i bra skick.
- Rengör alltid hela utrustningen efter arbetsdagens slut. Använd en grov handhållen borste eller en stor målarpensel.
- Se till att hålla kopplingar och kontakter hela och rena. Rengör med trasa eller borste.

**OBS!** Använd inte högtryckstvätt vid rengöring av maskinen. Högtryckstvättens stråle kan skada tätningar och leda till att vatten och smuts tränger in i maskinen vilket kan orsaka allvarliga skador.

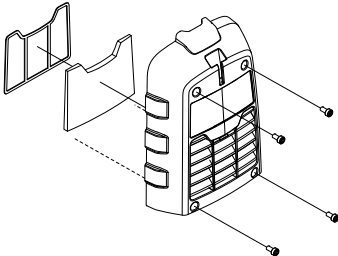
## Lufffilter

**OBS!** Lufffiltret får inte tvättas eller blåsas rent med tryckluft. Detta skadar filtret.

Igensatt lufffilter kan medföra överhettning av kraftaggregatet.

Kontrollera lufffiltret och byt vid behov.

- Demontera lufffilterkåpan. Använd en torxnyckel nr. 27.
- Snäpp loss metallramen för åtkomst till filtret.
- Byt filtret.



## Service

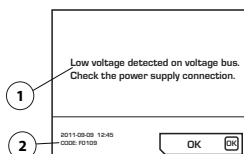


**VARNING!** Alla typer av reparationer får endast utföras av auktoriserade reparatörer. Detta för att inte operatörerna ska utsättas för stora risker.

# UNDERHÅLL

## Felmeddelanden

Vid eventuella fel dyker ett felmeddelande (1) och en felkod (2) upp på displayen.



Åtgärder för att kvittera felmeddelande:

- Tryck på "OK"-knappen på displayen eller aktivera gasreglaget på det anslutna verktyget. Försvinner felmeddelandet, behövs ingen ytterligare åtgärd.

Om systemet läser sig och inte går att kvittera: Dra ut kontaktdonet ur det jordade uttaget, återanslut strömkällan. Se anvisningar i avsnitt "Montering och inställningar".

Om felet kvarstår följ givna anvisningar i felsöknings-schema eller kontakta en auktoriserad återförsäljare. Observera att illustrationen visar ett exempel.

Mjukvaran i kraftaggregatet kan uppdateras. Kontakta din serviceverkstad för ytterligare information.

## Felsöknings-schema

Felkod	Felmeddelanden	Orsak	Åtgärd
F0101	Överström detekterad	Aktiv verktygsström för hög	Kontakta din serviceverkstad om felet kvarstår.
F0103	Hårdvarufel detekterat	Hårdvarufel	Kontakta din serviceverkstad om felet kvarstår.
F0104	Fel detekterat på spänningsbussen	Verktøjsspänningsfel	Kontrollera strömtillförseln
F0105	Överspänning detekterad på spänningsbuss. Kontrollera spänningsmatningen.	Bromsen har lagts i för hårt	Kontakta din serviceverkstad om felet kvarstår.
F0106	Temperaturen i IGBT modulen är för hög	Kraftaggregatet är överhettat	Kontrollera fläkten och filtret och låt sedan systemet svalna.
F0107	Nödstopp intryckt	Nödstoppet är nedtryckt.	Återställ nödstoppet
FXX08*	Motortemperaturen är för hög.	Verktygets motortemperatur är för hög	Öka flödet av kylvatten. Se information under Tekniska data i det anslutna verktygets instruktionsbok.
F0109	Underspänning detekterad på spänningsbuss. Kontrollera spänningsmatningen.	Internt aggregatfel	Kontrollera ingångsström eller kontakta din serviceverkstad
F0111	Klockan har stannat, var god och ställ in den korrekt.	Klockan har stannat	Kontakta din serviceverkstad för batteribyte
F0112	Underspänning detekterad	Ingångsspänning för låg	Kontrollera minsta ingångsström i handboken
F0113	Överspänning detekterad	Ingångsspänning för hög	Kontrollera maximal ingångsström i handboken
FXX14*	Fel i verktygets temperatursensor detekterad	Avbrott eller kortslutning i temperatursensorn.	Kontakta din serviceverkstad.
F0118	Hårdvarufel detekterat	Hårdvarufel	Kontakta din serviceverkstad om felet kvarstår.
F0119	Temperaturen i PP är för hög	Kraftaggregatet är överhettat	Kontrollera fläkten och filtret och låt sedan systemet svalna.

\* XX-olika siffror beroende på vilket verktyg som är anslutet till kraftaggregatet.



# TEKNISKA DATA

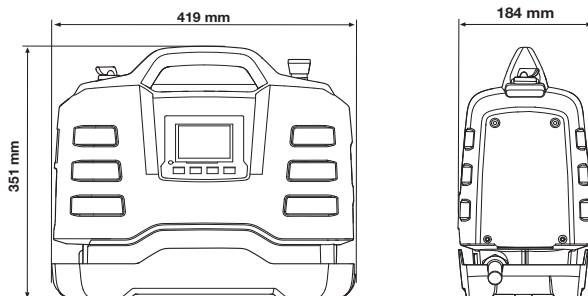
## Tekniska data

<b>Motor</b>	<b>PP65</b>
Maxeffekt ut, kW	6,5
Märkström 3-fas vid 400 V, A	12
Märkström 1-fas, A	15/16
3-fasspänning in, V	200-480, 50-60 Hz
1-fasspänning in, V	220-240, 50-60 Hz
<b>Elanslutning</b>	
3-fas	L1+L2+L3+N+PE/L1+L2+L3+PE
1-fas	L+N+PE
<b>Vikt, kg/lbs</b>	9,5/20,9

## Typiska generatordriftsfall

	PP65, uteffekt	Generator utspänning, (V)	Minsta rekommenderad generatoreffekt, (kVA)
<b>3-fas</b>	Full effekt	3x400, 3x416, 3x440, 3x480	10
	Minskad effekt	3x208, 3x220, 3x240	
<b>1-fas</b>	Minskad effekt	220-240	5

## Mått



## Rekommenderad kabeldimension

OBS! Bra motorprestanda beror på korrekt spänning. Förlängningssladdar som är för långa och/eller för klena i kabelarean (trådtjocklek) minskar spänningen till motorn under belastning med minskad uteffekt eller driftstörning som följd.

---

## TEKNISKA DATA

---

### EG-försäkran om överensstämmelse

(Gäller endast Europa)

**Husqvarna AB**, S-561 82 Huskvarna, Sweden, tel: +46-36-146500, försäkrar härmed att kraftaggregatet **Husqvarna PP65** från 2014 års serienummer och framåt (året anges i klartext på typskylten plus ett efterföljande serienummer) motsvarar föreskrifterna i RÅDETS DIREKTIV:

- av den 17 maj 2006 "angående maskiner" **2006/42/EG**.
- av den 15 december 2004 "angående elektromagnetisk kompatibilitet" **2004/108/EG**.
- av den 12 december 2006 "angående elektrisk utrustning" **2006/95/EG**.
- av den 8 juni 2011 "angående begränsning av användning av vissa farliga ämnen" **2011/65/EU**

Följande standarder har tillämpats:

EN ISO 12100:2010, EN 55014-1:2006, EN 55014-2/A1:2001, EN 61000-3-2:2006, EN 6100-3-3:2008, EN 60745-1:2009

Göteborg, 6 februari 2014



Helena Grubb

Vice President, Construction Equipment Husqvarna AB

(Bemyndigad representant för Husqvarna AB samt ansvarig för tekniskt underlag.)

# SYMBOLFORKLARING

## Symboler på maskinen

**ADVARSEL!** Maskinen kan ved forkert eller skødesløs brug være et farligt redskab, som kan medføre alvorlige skader eller dødsfald for brugeren eller andre.

Læs brugsanvisningen omhyggeligt igennem og forstå indholdet, inden du bruger maskinen.

Brug altid:

- Godkendt beskyttelseshjelm
- Godkendt høreværn
- Beskyttelsesbriller eller ansigtsværn
- Åndedrætsværn

Kontrol og/eller vedligeholdelse skal udføres med motoren afbrudt og stikket trukket ud af stikkontakten.

Dette produkt er i overensstemmelse med gældende CE-direktiv.

**Miljømærkning.** Symbolet på produktet eller emballagen angiver, at dette produkt ikke må behandles som almindeligt husholdningsaffald. Produktet skal i stedet afleveres på en genbrugsstation, hvor de elektriske og elektroniske dele kan genvindes.

Ved at sørge for at dette produkt håndteres på en korrekt måde, kan du være med til at forhindre potentielt negative påvirkninger af miljø og mennesker, som ellers kan forekomme ved ukorrekt bortskaffelse af produktet.

Du kan få yderligere oplysninger om genbrug af dette produkt ved at kontakte de lokale myndigheder, dit renoveringsselskab eller den butik, hvor produktet er købt.

**Andre symboler/etiketter på maskinen gælder specifikke krav for certificering på visse markeder.**



## Forklaring til advarselsniveauer

Advarselne er inddelt i tre niveauer.

### ADVARSEL!



**ADVARSEL!** Bruges, hvis operatøren udsætter sig for risiko for alvorlig personskade eller dødsfald, og der er stor risiko for skader på omgivelserne ved tilsidesættelse af instruktionerne i manualen.

### FORSIGTIG!



**FORSIGTIG!** Bruges, hvis operatøren udsætter sig for risiko for personskade, eller der er risiko for skader på omgivelserne ved tilsidesættelse af instruktionerne i manualen.

### BEMÆRK!



**BEMÆRK!** Bruges, hvis der er risiko for skader på materialer eller maskinen ved tilsidesættelse af instruktionerne i manualen.

## Indhold

### SYMBOLFORKLARING

Symboler på maskinen .....	19
Forklaring til advarselsniveauer .....	19

### INDHOLD

Indhold .....	20
---------------	----

### PRÆSENTATION

Til vore kunder! .....	21
Design og funktioner .....	21
PP65 .....	21

### HVAD ER HVAD?

Hvad er hvad på kraftenheden? .....	22
-------------------------------------	----

### MASKINENS SIKKERHEDSUDSTYR

Generelt .....	23
----------------	----

### SAMLING OG JUSTERINGER

Installer strømenheden .....	24
Tilslutning af en kraftenhed .....	24
Softwareindstillinger .....	24
Før start .....	24

### BETJENING

Generelle sikkerhedsinstruktioner .....	25
Beskyttelsesudstyr .....	26
Sikkerhedsforanstaltninger for kraftenhed .....	27
Arbejdssikkerhed .....	27

### MENUSYSTEMET

Generelt .....	29
Første opstart .....	29
Menuoversigt .....	30
Forklaring af menusystemet .....	31

### VEDLIGEHOLDELSE

Generelt .....	32
Dagligt eftersyn .....	32
Luftfilter .....	32
Service .....	32
Fejlmeddelelser .....	33

### TEKNISKE DATA

Tekniske data .....	34
Anbefalede ledningsdimensioner .....	34
EF-overensstemmelseserklæring .....	35

## Til vore kunder!

Tak, fordi du har valgt et produkt fra Husqvarna!

Vi håber, at du vil blive tilfreds med din maskine, og at den bliver din ledsager i lang tid fremover. Når du køber vores produkter, får du samtidig adgang til professionel hjælp med reparationer og service. Hvis maskinen er købt et sted, som ikke er autoriseret forhandler af vores produkter, skal du spørge dem efter nærmeste serviceværksted.

Denne brugsanvisning har stor værdi. Sørg for, at den altid er ved hånden på arbejdsstedet. Ved at følge brugsanvisningen (brug, service, vedligeholdelse osv.) kan du forlænge maskinens levetid væsentligt og endda forøge dens værdi ved videresalg. Hvis du sælger din maskine, skal du huske at overdrage brugsanvisningen til den nye ejer.

## Mere end 300 års innovation

Husqvarna AB er en svensk virksomhed med en tradition, der går tilbage til 1689, da den svenske kong Karl XI lod opføre en fabrik til fremstilling af musketter. Allerede dengang blev fundamentet lagt for den ingeniørkunst, der ligger bag udviklingen af en række af verdens førende produkter på områder som jagtvåben, cykler, motorcykler, hvidevarer, symaskiner og produkter til udendørs brug.

Husqvarna er førende på verdensplan inden for motoriserede udendørsprodukter til skovbrug, parkvedligeholdelse og plæne- og havepleje samt skæreudstyr og diamantværktøj til byggeri og stenindustrien.

## Ejeransvar

Det er ejerens/arbejdsgiverens ansvar, at operatøren er i besiddelse af tilstrækkelig viden om sikker brug af maskinen. Værkførere og operatører skal have læst og forstået brugermanualen. De skal være opmærksomme på:

- Maskinens sikkerhedsinstruktioner.
- Maskinens anvendelsesområder og begrænsninger.
- Hvordan maskinen skal bruges og vedligeholdes.

National lovgivning kan indeholde bestemmelser for brugen af denne maskine. Undersøg, hvilke love der er gældende for arbejdsstedet, inden du bruger maskinen.

## Producentens forbehold

Efter offentliggørelse af denne brugervejledning kan Husqvarna udsende supplerende oplysninger med henblik på sikker drift af dette produkt. Det er ejerens pligt at holde sig opdateret angående de sikreste arbejdsmetoder.

Husqvarna AB forsøger hele tiden at videreudvikle sine produkter og forbeholder sig derfor ret til ændringer af bl.a. form og udseende uden forudgående varsel.

Hvis du ønsker kundeinformation og bistand, kan du kontakte os via vores hjemmeside: [www.husqvarna.com](http://www.husqvarna.com)

## Design og funktioner

Dette er et produkt, som er en del af et sortiment af højfrekvent elektrisk udstyr til skæring, boring og savning i vægge. De er designet til at skære hårdt materiale som f.eks. murværk eller armeret beton og må ikke anvendes til noget formål, der ikke er beskrevet i denne manual.

Værdier som høj ydeevne, driftssikkerhed, innovativ teknologi, avancerede tekniske løsninger og hensyntagen til miljøet kendetegner Husqvarnas produkter. Sikker drift af dette produkt kræver, at operatøren læser denne vejledning omhyggeligt. Spørg din forhandler eller Husqvarna, hvis du har brug for flere oplysninger.

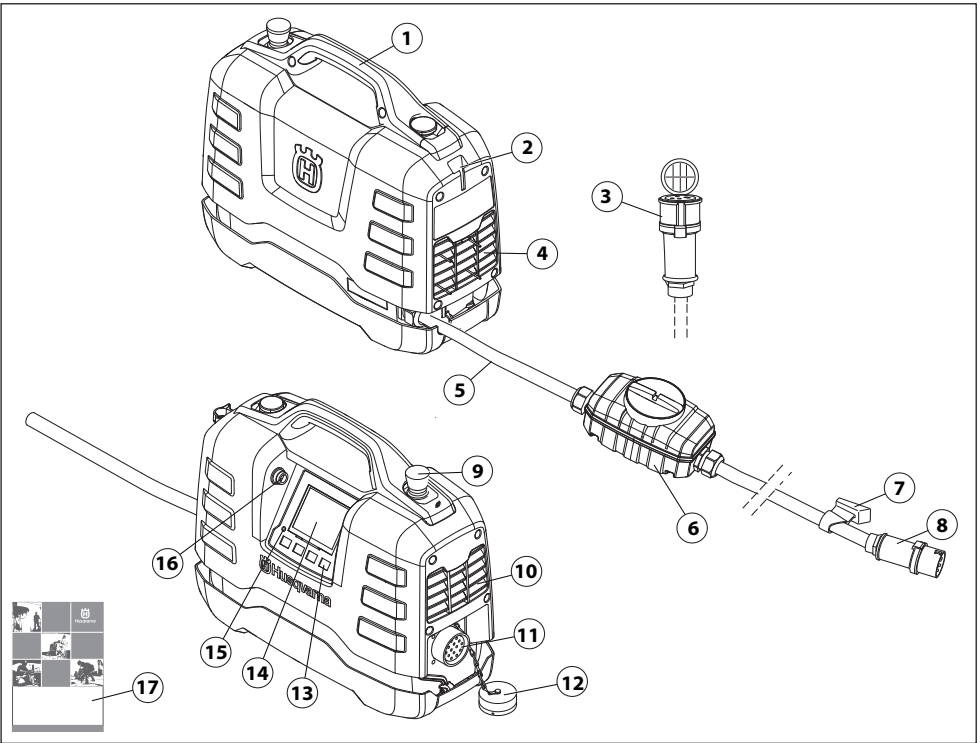
En række af dit produkts unikke egenskaber er beskrevet nedenfor.

## PP65

Kraftenheden er specielt designet til at strømforsyne højfrekvent elektrisk udstyr.

- Enheden leverer høj effekt og kan forsynes med både 1 og 3 faser, hvilket gør den fleksibel og brugbar.
- Brugeren kan uden videre foretage justeringer og overvåge systemoplysninger via det digitale display på enheden.
- Designet er let, kompakt og ergonomisk, hvilket gør enheden nem at transportere.
- Enheden er luftkølet

## HVAD ER HVAD?



### Hvad er hvad på kraftenheden?

- |                            |                           |
|----------------------------|---------------------------|
| 1 Håndtag                  | 10 Udblæsning             |
| 2 Placering af kabelholder | 11 Værktøjstilslutning    |
| 3 Adapterkabel (Enfaset)   | 12 Beskyttelsesdæksel     |
| 4 Luftindtag               | 13 Valgtaster             |
| 5 El-ledning               | 14 Display                |
| 6 Fejlstrømsafbryder       | 15 Overspændingsindikator |
| 7 Kabelholder              | 16 USB-tilslutning        |
| 8 Kobling                  | 17 Brugsanvisning         |
| 9 Nødstop                  |                           |

# MASKINENS SIKKERHEDSUDSTYR

## Generelt



**ADVARSEL!** Brug aldrig en maskine med defekte sikkerhedsdetaljer. Klarer maskinen ikke alle kontrollerne, skal du kontakte et serviceværksted for at få den repareret.

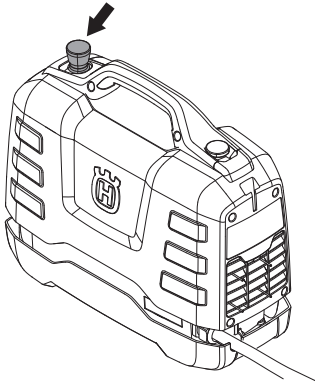
I dette afsnit forklares mere om maskinens sikkerhedsdetaljer, hvilken funktion de har, samt hvordan kontrol og vedligeholdelse skal udføres for at sikre, at de fungerer.

Maskinen benyttes i sammenhæng med andre produkter. Læs brugsanvisningen til produkterne omhyggeligt igennem, og sørg for at have forstået indholdet, inden du bruger maskinen.

- Tilslut strømenheden til et stik med jordforbindelse
- Tilslut værktøjet/redskabet, der skal benyttes.

## Nødstop

Nødstoppet på enheden bremser det tilsluttede værktøj og afbryder det fra strømforsyningen.

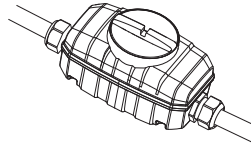


## Kontrol af nødstoppet

- Kontroller, at nødstopknappen ikke er trykket ind, ved at dreje den i urets retning.
- Start det tilsluttede værktøj.
- Tryk på nødstoppet, og kontrollér, at det tilsluttede redskab standser.

## Fejlstrømsafbryder

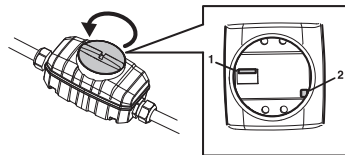
Der er monteret en reststrømsenhed for at beskytte brugerne i tilfælde af elfejl.



## Kontroller fejlstrømsafbryderen

Kontrol af reststrømsenheden skal udføres med strømenheden tilsluttet en 3-faset stikkontakt.

- Tilslut kraftenheden til et stik med jordforbindelse
- Åbn dækslet på reststrømsenheden for at få adgang til kontakten (1) og testknappen (2).



- Stil betjeningselementet i reststrømsenheden i position 1.
- Tryk på testknappen. Reststrømsenheden skal udløses og afbryde enheden fra strømforsyningen.
- Nulstil reststrømsenheden ved først at indstille kontakten til 0 og derefter til 1.
- Sæt dækslet på og skru det fast.

Reststrømsenheden skal afprøves hver anden uge med testknappen.

## Installer strømenheden

Placer strømenheden på arbejdsstedet, og kontroller, at den står på et stabilt underlag, og at den er beskyttet mod vandstænk.

## Tilslutning af en kraftenhed

For at opnå maksimal ydeevne, skal strømenheden være tilsluttet en jordet 3-faset stikkontakt med konstant spænding. Flere oplysninger findes i afsnittet "Tekniske data".

Ved lavere spænding reduceres den tilgængelige effekt tilsvarende ned til 80 %.

Hvis en 3-faset elektrisk forbindelse ikke er tilgængelig, kan strømenheden også tilsluttes en 1-faset stikkontakt.

Brug det medfølgende adapterkabel til 1-faset tilslutning.

Effekten ved 1-faset drift er væsentligt lavere end ved 3-faset drift.

Flere oplysninger findes i afsnittet "Tekniske data".

- Sæt dækslerne til kablet og strømenheden sammen under arbejdet for at undgå, at snavs trænger ind dækslerne, hvilket kan beskadige stikket.

En benzin- eller dieseldrevet generator kan bruges som strømkilde, hvis den har tilstrækkelig effekt. Se eksempler på typisk generatoranvendelse under tekniske data.

Generatoren skal være jordforbundet for at sikre kraftenhedens funktion.

**BEMÆRK!** En generator som i nogle tilfælde genererer en indgangsspænding uden for det spændingsområde, der er angivet i de tekniske data, kan beskadige kraftenheden.

## Softwareindstillinger

Følgende indstillinger skal foretages, før kraftenheden sættes i drift. Se instruktionerne i afsnittet 'Menusystem' for at få flere oplysninger.

- Indstilling af klokkeslæt og dato.  
(INDSTILLINGER>TID OG DATO)
- Vælg det ønskede displaysprog.  
(INDSTILLINGER>STIL SPROG)
- Vælg de ønskede måleenheder.  
(INDSTILLINGER>VÆLG ENHEDER)

## Før start



**ADVARSEL!** Læs brugsanvisningen omhyggeligt igennem og forstå indholdet, inden du bruger maskinen.

**Brug personligt beskyttelsesudstyr. Se instruktionerne i afsnittet "Personligt beskyttelsesudstyr".**

**Sørg for, at der ikke opholder sig uvedkommende inden for arbejdsområdet, ellers er der risiko for alvorlige personskader.**

**Kontrollér, at maskinen er samlet korrekt og ikke udviser tegn på beskadigelse.**

Gennemfør daglig vedligeholdelse.

Se anvisningerne under afsnittet "Vedligeholdelse".



## Generelle sikkerhedsinstruktioner



**ADVARSEL!** Læs alle sikkerhedsadvarsler og instruktioner. Hvis advarslerne og instruktionerne ikke følges, kan det resultere i elektrisk stød, brand og/eller alvorlig personskade.

**VIGTIGT!** Opbevar alle advarsler og instruktioner til senere brug. Betegnelsen "elværktøj" i advarslerne henviser til dit værktøj, som drives af strøm fra elektricitetsnettet (med ledning) eller fra batteri (ledningfrit).

## Sikkerhed i arbejdsområdet

- **Hold arbejdsområdet rent og godt oplyst.** Rodede eller mørke områder er en invitation til ulykker.
- **Betjen ikke elværktøj i områder med eksplosionsfare som f.eks. i nærheden af brændbare væsker, luftarter eller støv.** Elværktøj danner gnister, som kan antænde støv eller dampe.
- **Hold børn og tilskuere borte, mens elværktøjet betjenes.** Distraction kan få dig til at miste styringen.

## Elektrisk sikkerhed

- **Elværktøjet stik skal svare til stikkontakten.** Foretag aldrig nogen form for ændringer af stikket. Benyt ikke adapterstik i forbindelse med jordet elværktøj. Uændrede stik og stikkontakter, der passer dertil, vil mindske risikoen for elektrisk stød.
- **Undgå kropskontakt med jordede genstande som f.eks. rør, radiatorer, komfurer og køleskabe.** Der er øget risiko for elektrisk stød, hvis din krop har forbindelse til jord.
- **Udsæt ikke elværktøj for regn eller våde omgivelser.** Vand, som trænger ind i et elværktøj, forøger risikoen for elektrisk stød.
- **Behandl kablet forsigtigt.** Benyt aldrig kablet til at bære eller trække i elværktøjet eller til at trække stikket ud. Hold kablet væk fra varme, olie, skarpe kanter og bevægelige dele. Beskadigede eller filtrerede kabler forøger risikoen for elektrisk stød.
- **Når du betjener et elværktøj uden døre, skal du benytte en forlængerledning, der egner sig til udendørs brug.** Benyttelse af et kabel, der egner sig til udendørs brug nedsætter risikoen for elektrisk stød.
- **Hvis det ikke kan undgås, at el-værktøj benyttes i fugtige omgivelser, skal der benyttes en strømforsyning, som er beskyttet med jordfejlsafbryder.** Brug af et kabel med jordfejlsafbryder nedsætter risikoen for elektrisk stød.

## Personlig sikkerhed

- **Vær altid opmærksom, hold øje med, hvad du foretager dig, og benyt sund fornuft, når du betjener elværktøj. Benyt ikke elværktøj, hvis du er træt eller er påvirket af narkotika, alkohol eller medicin.** Et øjeblik uopmærksomhed under betjening af elværktøj kan resultere i alvorlig personskade.
- **Bær personligt beskyttelsesudstyr. Bær altid beskyttelsesbriller.** Beskyttelsesudstyr som støvmaske, skridsikre sikkerhedssko, beskyttelseshjelm eller høreværn, som benyttes til de relevante formål vil nedsætte risikoen for personskade.
- **Sørg for at forhindre uønsket start af værktøjet. Sørg for, at kontakten er i FRA-position, før du tilslutter det til strømkilden og/eller batterienheden, samt når du tager eller bærer værktøjet.** At bære elværktøj med fingeren på kontakten eller at sætte strøm til elværktøj med tændt kontakt, er en invitation til ulykker.
- **Fjern alle indstillingsnøgler eller tænger, før elværktøjet tændes.** En tang eller nøgle, der efterlades på en roterende del af elværktøjet, kan forårsage personskade.
- **Stræk dig ikke for langt. Sørg for altid at have god fodfæste og god balance.** Det sikre bedre kontrol med elværktøjet i uventede situationer.
- **Bær det korrekte tøj. Undgå at bære løstsiddende tøj eller smykker. Hold hår, tøj og handsker væk fra bevægelige dele.** Løst tøj, smykker eller langt hår kan blive fanget af bevægelige dele.
- **Hvis der er udstyr til rådighed til støvudsugning og -opsamling, skal du sikre, at det er tilsluttet, og at det bruges korrekt.** Brug af støvopsamling kan nedbringe støvrelaterede farer.

# BETJENING

## Brug og pleje af elværktøj

- **Brug ikke magt ved brug af elværktøjet. Brug det korrekte elværktøj til din opgave.** Det korrekte elværktøj udfører arbejdet bedre og mere sikkert ved den norm, som det er konstrueret til.
- **Benyt ikke elværktøjet, hvis kontakten ikke kan slå til og fra.** Ethvert stykke elværktøj, som ikke kan styres med kontakten, er farligt og skal repareres.
- **Tag stikken ud af stikkontakten og/eller fjern batterienheden fra elværktøjet, før du foretager indstillinger, skifter tilbehør eller opbevarer elværktøjet.** Denne form for forebyggende sikkerhedsforanstaltninger nedsætter risikoen for, at elværktøjet startes ved et uheld.
- **Opbevar elværktøj der ikke er i brug uden for børns rækkevidde og lad ikke personer, der ikke er bekendt med elværktøjet eller disse instruktioner, betjene elværktøjet.** Elværktøj er farligt i hænderne på utrænede brugere.
- **Vedligehold elværktøjet. Kontroller, om bevægende dele sidder forkert eller binder, om dele er ødelagt og enhver anden tilstand, som kan påvirke elværktøjets funktion. Hvis elværktøjet er beskadiget, skal det repareres, før det bruges igen.** Mange ulykker skyldes dårligt vedligeholdt elværktøj.
- **Hold skæreredskaber skarpe og rene.** Korrekt vedligeholdte skæreredskaber med skarpe klinger er mindre tilbøjelige til at binde og er lettere at styre.
- **Benyt elværktøj, tilbehør, værktøjsbits osv. i overensstemmelse med disse instruktioner og tag højde for arbejdsforholdene og det arbejde, der skal udføres.** Brug af elværktøjet til opgaver, som det ikke er beregnet til, kan resultere i farlige situationer.

## Service

- **Sørg for, at dit elværktøj bliver eftersat og vedligeholdt af en kvalificeret person, og at der kun benyttes identiske reservedele.** Det vil sikre, at elværktøjets sikkerhed bliver bibeholdt.

## Brug altid din sunde fornuft

Det er umuligt at dække alle tænkelige situationer, du kan komme ud for. Vær altid forsigtig og brug din sunde fornuft. Når du kommer ud for en situation, som du er usikker på, skal du spørge en ekspert til råds. Henvend dig til en forhandler, til dit serviceværksted eller til en, der har erfaring med brugen af maskinen. Undgå at udføre opgaver, som du ikke føler dig tilstrækkeligt kvalificeret til!

## Beskyttelsesudstyr

### Generelt

Brug aldrig maskinen uden mulighed for at kunne tilkalde hjælp i tilfælde af en ulykke.

## Personligt beskyttelsesudstyr

Ved enhver anvendelse af maskinen skal der bruges godkendt personligt beskyttelsesudstyr. Det personlige beskyttelsesudstyr udelukker ikke risikoen for skader, men det mindsker effekten af en skade ved en ulykke. Bed din forhandler om hjælp ved valg af udstyr.



**ADVARSEL! Brug af produkter, som skærer, sliber, borer, finsliver eller former materiale, kan danne støv og damp, som kan indeholde skadelige kemikalier. Kontrollér beskaffenheden af det materiale, du arbejder med, og brug et egnet åndedrætsværn.**



**ADVARSEL! Langvarig eksponering for støv kan medføre permanente høreskader. Brug derfor altid godkendt høreværn. Vær altid opmærksom på advarselssignaler eller tilråb, når høreværnet bruges. Tag altid høreværnet af, så snart motoren er standset.**



**ADVARSEL! Der er altid klemningsfare ved arbejde med produkter med bevægelige dele. Anvend beskyttelseshandsker for at undgå skader på kroppen.**

Brug altid:

- Beskyttelseshjelm
- Høreværn
- Beskyttelsesbriller eller ansigtssvævn
- Åndedrætsværn
- Kraftige gribesikre handsker.
- Tætsiddende, kraftigt og bekvemt tøj, som tillader fuld bevægelsesfrihed
- Støvler med stålsnude og skridsikre såler.

Vær opmærksom på, at tøj, langt hår og smykker kan blive fanget af de bevægelige dele.

## Andet beskyttelsesudstyr



**ADVARSEL! Der kan forekomme gnister, som kan antænde en brand, når der arbejdes med maskinen. Hav altid brandslukningsudstyr inden for rækkevidde.**

- Brandbekæmpelsesudstyr
- Forbindingskasse skal altid findes i nærheden.

## Sikkerhedsforanstaltninger for kraftenhed



**ADVARSEL!** Læs alle sikkerhedsadvarsler og instruktioner. Hvis advarslerne og instruktionerne ikke følges, kan det resultere i elektrisk stød, brand og/eller alvorlig personskade.

Dette afsnit behandler grundlæggende sikkerhedsregler for arbejde med maskinen. Den givne information kan aldrig erstatte den kundskab, en faguddannet bruger har i form af uddannelse og praktisk erfaring.

- Læs brugsanvisningen omhyggeligt igennem og forstå indholdet, inden du bruger maskinen.
- Vær opmærksom på, at føreren er ansvarlig for uheld eller risici, som andre personer eller disses ejendom udsættes for.
- Alle operatører skal undervises i at bruge maskinen. Ejeren har ansvaret for, at operatøren får denne undervisning.
- Maskinen skal holdes ren. Skilte og mærkater skal være fuldstændigt læsbare.



**ADVARSEL!** Maskinen kan ved forkert eller skødesløs brug være et farligt redskab, som kan medføre alvorlige skader eller dødsfald for brugeren eller andre.

Lad aldrig børn eller personer, som ikke er instrueret i håndtering af maskinen, bruge eller vedligeholde den. Lad aldrig andre bruge maskinen, uden at du har sikret dig, at vedkommende har forstået indholdet i brugsanvisningen.

Brug aldrig maskinen, hvis du er træt, hvis du har drukket alkohol, eller hvis du tager medicin, som kan påvirke dit syn, dit overblik eller din kropskontrol.



**ADVARSEL!** Ikke-autoriserede ændringer og/eller ikke-autoriseret tilbehør kan medføre alvorlige skader eller dødsfald for brugeren eller andre.

Foretag aldrig ændringer på maskinen, så den ikke længere svarer til originaludførelsen, og undlad at bruge maskinen, hvis den ser ud til at være blevet ændret af andre.

Brug aldrig en maskine, som er behæftet med fejl. Følg sikkerhedskontrol-, vedligeholdelses- og serviceinstruktionerne i denne brugsanvisning. Visse vedligeholdelses- og serviceforanstaltninger må kun udføres af erfarne og kvalificerede specialister. Se anvisningerne under overskriften Vedligeholdelse.

Brug altid originaltilbehør.

## Arbejdssikkerhed

### Sikkerhed i arbejdsområdet

- Kontrollér altid, hvor gasledningerne løber, og mærk området af. Det er altid farligt at save i nærheden af gasledninger. Sørg for, at der ikke opstår gnister ved savningen, idet disse udgør en eksplosionsfare. Vær derfor altid koncentreret og fokuseret på opgaven. Uopmærksomhed kan resultere i alvorlig personskade eller dødsfald.
- Kontrollér, at der ikke er trukket rørledninger eller elektriske ledninger i arbejdsområdet.
- Kontrollér, at elkabler i arbejdsområdet ikke er strømførende.
- Begynd aldrig at arbejde med maskinen før arbejdsområdet er ryddet, og du har sikret fodfæste.
- Undgå anvendelse i dårligt vejr. F.eks. i tæt tåge, kraftig regn, hård vind og kraftig kulde osv. At arbejde i dårligt vejr er trættende og kan skabe farlige situationer, f.eks. glat underlag.

### Elektrisk sikkerhed



**ADVARSEL!** Der er altid risiko for stød ved brug af eldrevne maskiner. Undgå at anvende maskinen i dårligt vejr, og undgå kropskontakt med lynafledere og metalgenstande. Følg altid anvisningerne i brugsanvisningen for at undgå skader.



**ADVARSEL!** Vask ikke maskinen med vand, da vand kan trænge ind i det elektriske system eller motoren og forårsage skade på maskinen eller kortslutning.

- Brug aldrig værktøjet uden den jordfejlsafbryder, der fulgte med til værktøjet.
- Maskinen skal tilsluttes et stik med jordforbindelse.
- Kontrollér, at netspændingen svarer til den, der står på skiltet, som sidder på maskinen.
- Kontrollér, at ledningen og forlængerledningen er intakte og i god stand.
- Brug ikke maskinen, hvis nogen af ledningerne eller stikkene er beskadiget, men indlevér den til reparation hos et autoriseret serviceværksted.
- Brug ikke en forlængerledning, mens den er oprullet, da det kan medføre overophedning.

## Personlig sikkerhed

- Lad aldrig maskinen være uden opsyn, når motoren er i gang.
- Træk altid stikket til strømpakken ud inden længere pauser i arbejdet.
- Arbejd aldrig alene. Sørg for, at der altid er en anden person i nærheden. Ud over at få hjælp til at montere maskinen kan du også få hjælp, hvis der skulle ske en ulykke.
- Du kan blive distraheret af både mennesker og dyr, således at du mister kontrollen over maskinen. Vær derfor altid koncentreret og fokuseret på opgaven.
- Mennesker, der skal opholde sig i nærheden, skal bære høreværn, da lydniveauet ved savning overstiger 85 dB (A).
- Arbejd altid på en måde, der tillader nem adgang til nødstopet. Hvis der alligevel skulle opstå en nødsituation, skal du trykke på den røde nødstopknap på kraftenheden eller stopknappen på fjernbetjeningen.

## Brug og pleje

Denne maskine er kun beregnet til at blive anvendt sammen med Husqvarna-produkter. Al anden anvendelse er forbudt.

- Maskinen er beregnet til anvendelse i industrielle anlæg af erfarne operatører.
- Kontrol og/eller vedligeholdelse skal udføres med motoren afbrudt og stikket trukket ud af stikkontakten.
- Sluk altid for maskinen, før du flytter den.
- Vær forsigtig ved løft. Du håndterer tunge dele, hvilket medfører klemningsfare og risiko for anden skade.
- Sluk altid for kraftenheden og vent, til motoren er helt standset, før du trækker elledningen ud.
- Overbelast ikke maskinen. Overbelastning kan medføre skader på maskinen.
- Kontroller, at alle koblinger, tilslutninger og ledninger er hele, rene og uden skader.

# MENUSYSTEMET

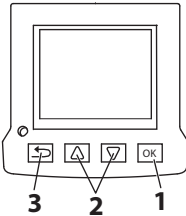
## Generelt

Vær opmærksom på, at displayteksterne er illustreret på engelsk i manualen, men vil blive vist på dit sprog på produktets display.

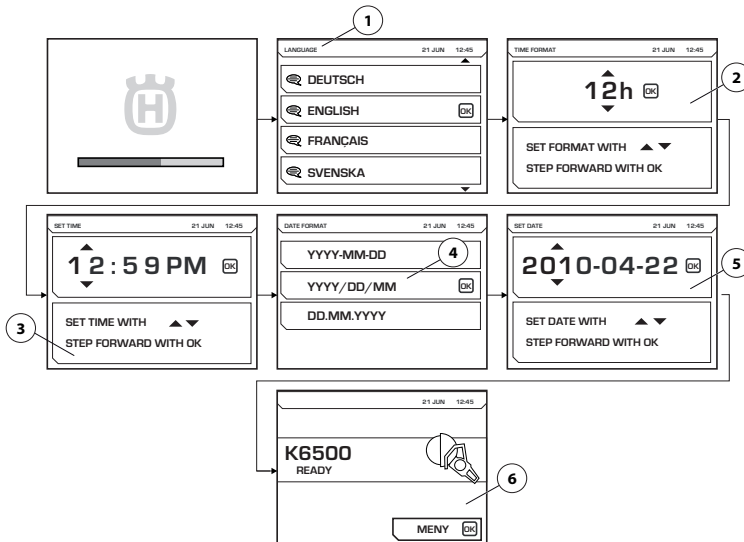
For flere oplysninger om FreeRTOS, se [www.freertos.org](http://www.freertos.org)

Når K6500 kører, slukkes displayet på kraftenheden.

Brug piletasterne (2) til at rulle i menuerne og "OK"-knappen (1) til at bekræfte valget. Brug "tilbage"-knappen (3) til at gå tilbage i menuerne.



## Første opstart



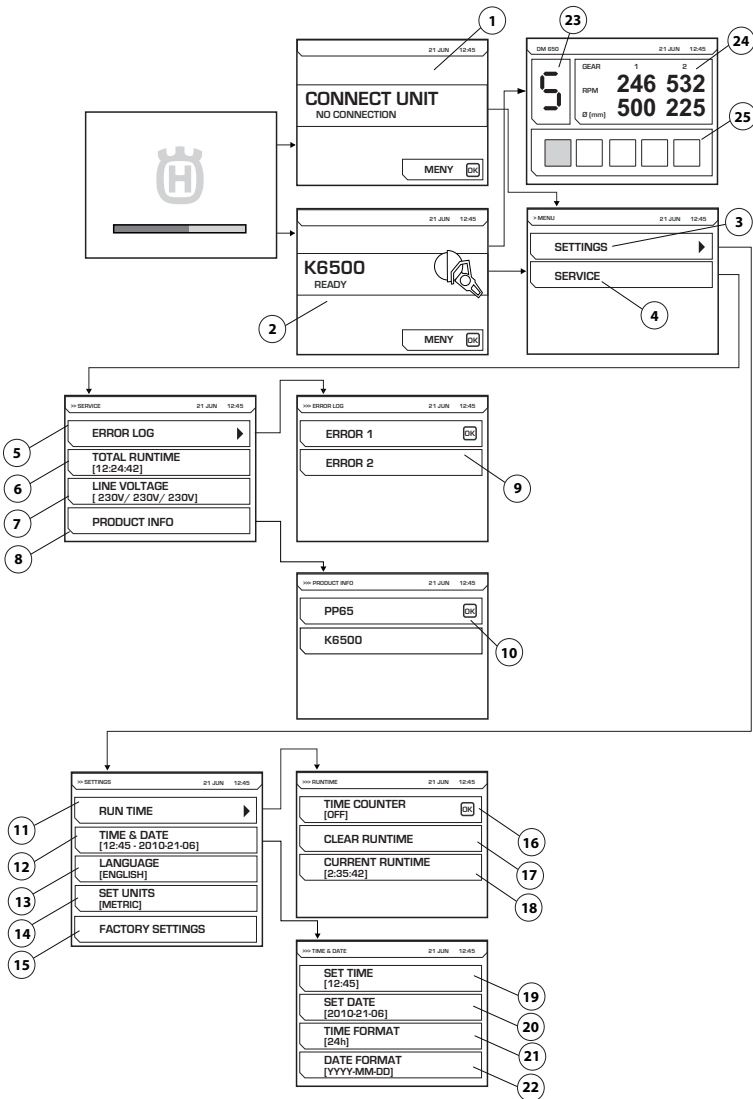
Ved første start af strømpakken skal følgende indstillinger foretages:

- LANGUAGE (1) Vælg det ønskede displaysprog.
- TIME FORMAT (2) Vælg det ønskede tidsformat.
- SET TIME (3) Angiv det aktuelle klokkeslæt.
- DATE FORMAT (4) Vælg det ønskede datoformat.
- SET DATE (5) Angiv den aktuelle dato.

Når disse indstillinger er foretaget, vises det primære displaybillede med oplysninger om det tilsluttede værktøj (6). Vær opmærksom på, at illustrationen blot er et eksempel.

# MENUSYSTEMET

## Menuoversigt



Følgende side indeholder forklaringer til hver enkelt menu.

# MENUSYSTEMET

## Forklaring af menusystemet

### CONNECT UNIT (1)

Dette billede vises, hvis kraftenheden ikke er sluttet til noget redskab. Tilslut redskabet, der skal arbejdes med.

Elektronisk gear

Når værktøjet, der skal arbejdes med, er tilsluttet, vises startskærm-billedet (2). Tryk på menuknappen for at åbne menuerne Indstillinger (3) og Service (4).

Der vises et billede, når DM650 betjenes, som angiver det valgte elektroniske gear (23), det aktuelle omdrejningstal for de mekaniske gear 1 og 2, og anbefalede udboringsdiameter for disse tandhjul (24). Borets aktuelle indføringsbelastning (25) vil også blive vist.

### SETTINGS (3)

Menuen "Indstillinger" indeholder en række undermenuer, som siden hen har en række delmenuer.

### RUN TIME (11)

Driftstid

### TIME COUNTER (16)

Ved aktivering startes et stopur, som sammenregner den aktive tid på værktøjet.

### CLEAR RUNTIME (17)

Benyttes til at nulstille stopuret.

### CURRENT RUN TIME (18)

Aktuel driftstid

### TIME AND DATE (12)

Indstilling af klokkeslæt og dato.

### SET TIME (19)

Angiv det aktuelle klokkeslæt.

### SET DATE (20)

Angiv den aktuelle dato.

### TIME FORMAT (21)

Vælg det ønskede tidsformat. Vælg blandt følgende valgmuligheder:

- 12 h
- 24 h

### DATE FORMAT (22)

Vælg det ønskede datoformat. Vælg blandt følgende valgmuligheder:

- YYYY-MM-DD
- YYYY/DD/MM
- DD/MM/YYYY

### LANGUAGE (13)

Vælg det ønskede displaysprog.

### FACTORY SETTING (15)

Nulstilling til fabriksstandard:

- Sprog på display (engelsk standard)
- Tidsformat (12 timer standard)
- Datoformat (ÅÅÅÅ-MM-DD standard)

### SERVICE (4)

Menuen "Indstillinger" indeholder en række undermenuer, som siden hen har en række delmenuer.

### ERROR LOG (5)

Fejlliste (9)

### TOTAL RUNTIME (6)

Maskinens samlede driftstid vises.

### VOLTAGE (7)

Tilsluttet indgangsspænding på maskinen.

### PRODUCT INFO (8)

Der vises oplysninger om enheden og det tilsluttede værktøj (10).

# VEDLIGEHOLDELSE

## Generelt



**ADVARSEL!** Brugeren må kun udføre den form for vedligeholdelses- og servicearbejde, der beskrives i denne brugsanvisning. Mere omfattende arbejde skal udføres af et autoriseret serviceværksted.

Maskinens levetid kan forkortes, og risikoen for ulykker kan øges, hvis maskinen ikke vedligeholdes korrekt, og hvis service og/eller reparation ikke udføres fagligt korrekt. Hvis du har brug for yderligere oplysninger, kan du kontakte nærmeste serviceværksted.

## Dagligt eftersyn

- Kontrollér, at maskinens sikkerhedsudstyr er ubeskadiget. Se anvisningerne under afsnittet "Maskinens sikkerhedsudstyr".
- Kontrollér, at kablerne, herunder eventuelle forlængerledninger, er intakte og i god stand.
- Rengør altid hele udstyret efter endt arbejde. Brug en kraftig håndholdt børste eller en stor malerpensel.
- Hold stikkene og deres ben rene. Rengør med en klud eller børste.

**BEMÆRK!** Brug ikke en højtryksrensere til at rengøre maskinen. Højtryksstrålen kan beskadige pakninger og medføre, at vand og snavs trænger ind i maskinen og forårsager alvorlige skader.

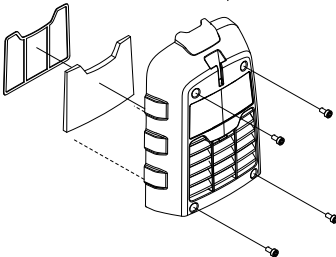
## Luftfilter

**BEMÆRK!** Luftfilteret må ikke rengøres eller blæses rent med trykluft. Dette vil beskadige filteret.

Et tilstoppet luftfilter kan forårsage overophedning af kraftenheden.

Kontrollér luftfilteret, og udskift det om nødvendigt.

- Tag luftfilterdækslet af. Brug torxnøgle nr. 27.
- Tag metalrammen af, for at få adgang til dækslet.
- Udskift filteret.



## Service



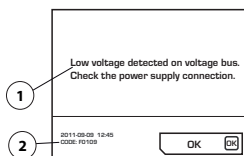
**ADVARSEL!** Alle former for reparationer må kun udføres af en autoriseret reparatør. Dette skal sikre, at operatørerne ikke udsættes for store risici.



# VEDLIGEHOJDELSE

## Fejlmeddelelser

I tilfælde af fejl vises en fejlmeddelelse (1) og en fejlkode (2) i displayet.



Sådan kvitteres fejlmeddelelser:

- Tryk på 'OK' på displayet, eller aktiver gashåndtaget på det tilsluttede redskab. Der kræves ingen yderligere handling, hvis fejlmeddelelsen slettes.

Hvis systemet fryser og en kvittering ikke kan foretages: Træk stikket ud af den jordede stikkontakt, og tilslut strømkilden igen. Se anvisningerne under afsnittet "Montering og justeringer".

Hvis fejlen fortsætter, skal du følge instruktionerne i fejlfindingsguiden eller kontakte en autoriseret forhandler. Vær opmærksom på, at illustrationen blot er et eksempel.

Kraftenhedens software kan opdateres. Kontakt serviceværkstedet for at få yderligere oplysninger.

## Fejlsøgningskema

Fejlkode	Fejlmeddelelser	Afhjælpning	Foranstaltning
F0101	Overstrøm detekteret	Aktiv værktøjsstrøm for høj	Henvend dig til dit serviceværksted, hvis problemet fortsat foreligger.
F0103	Hardwarefejl detekteret	Hardwarefejl	Henvend dig til dit serviceværksted, hvis problemet fortsat foreligger.
F0104	Fejl detekteret på spændingsbussen	Værktøjsspændingsfejl	Kontrollér strømforsyningen
F0105	Høj spænding detekteret på spændingsbussen. Tjek strømforbindingen.	For kraftig bremsning	Henvend dig til dit serviceværksted, hvis problemet fortsat foreligger.
F0106	Temperatur i IGBT-modul for høj	Strømpakke overophedet	Kontroller ventilatoren og filteret, og lad systemet køle af.
F0107	Nødstopafbryder aktiveret	Nødstopafbryderen er trykket ind.	Nulstil nødstopafbryderen.
FXX08*	Høj motortemperatur detekteret	Værktøjets motortemperatur er for høj	Øg gennemstrømningen af kølevæske. Se under tekniske data i instruktionsbogen for det tilknyttede redskab.
F0109	Lav spænding detekteret på spændingsbussen. Tjek strømforbindingen.	Intern fejl i strømpakken	Kontrollér indgangsstrøm, eller kontakt service
F0111	Uret er stoppet. Ret, hvis nødvendigt.	Uret er stoppet	Kontakt service for at få skiftet batteri.
F0112	Lav ind.spænd. detekteret	Indgangsspænding for lav	Kontrollér min. indgangsstrøm i manualen
F0113	High input voltage detected	Indgangsspænding for høj	Kontrollér maks. indgangsstrøm i manualen
FXX14*	Fejl i værktøjet temperaturføler detekteret	Afbrydelse eller kortslutning i temperatursensoren.	Kontakt dit serviceværksted.
F0118	Hardwarefejl detekteret	Hardwarefejl	Henvend dig til dit serviceværksted, hvis problemet fortsat foreligger.
F0119	Temperatur i PP for høj	Strømpakke overophedet	Kontroller ventilatoren og filteret, og lad systemet køle af.

\* XX forskellige numre, afhængig af det redskab, der er tilsluttet til kraftenheden.

# TEKNISKE DATA

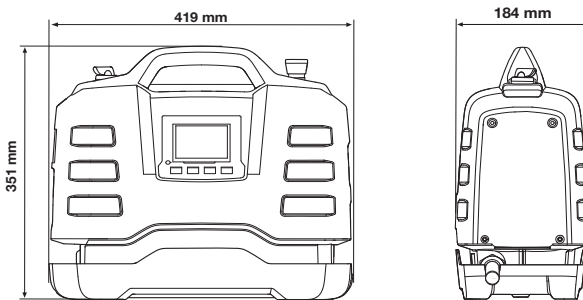
## Tekniske data

<b>Motor</b>	<b>PP65</b>
Maks. udgangseffekt, kW	6,5
Nominel strøm, 3-faset ved 400 V, A	12
Nominel strøm, 1-faset, A	15/16
3-faset spændingsinput, V	200-480, 50-60 Hz
1-faset spændingsinput, V	220-240, 50-60 Hz
<b>Elektrisk tilslutning</b>	
3-faset	L1+L2+L3+N+PE/L1+L2+L3+PE
Enfaset	L+N+PE
<b>Vægt, kg/lbs</b>	9,5/20,9

## Eksempler på typisk generatoranvendelse

	PP65, udgang	Generatorens udgangsspænding (V)	Anbefalet minimum generatoroutput (kVA)
<b>3-faset</b>	Fuld effekt	3x400, 3x416, 3x440, 3x480	10
	Reduceret effekt	3x208, 3x220, 3x240	
<b>Enfaset</b>	Reduceret effekt	220-240	5

## Mål



## Anbefalede ledningsdimensioner

**BEMÆRK!** God motorydelse afhænger af korrekt spænding. Forlængerkabler, der er for lange og/eller som har en diameter, der er for lille, reducerer strømtilførslen til motoren under belastning, hvilket resulterer i nedsat effekt eller fejlfunktioner.

---

## TEKNISKE DATA

---

### EF-overensstemmelseserklæring

(Gælder kun Europa)

**Husqvarna AB**, S-561 82 Huskvarna, Sweden, tlf.: +46-36-146500, erklærer hermed og påtager sig det fulde ansvar for, at kraftenheden **Husqvarna PP65** fra 2014 årgangsserienummer og fremad (året er angivet i klartekst på typeskiltet plus et efterfølgende serienummer) er i overensstemmelse med forskrifterne i RÅDETS DIREKTIVER:

- af den 17. maj 2006 "angående maskiner" **2006/42/EF**.
- af den 15. december 2004 "angående elektromagnetisk kompatibilitet" **2004/108/EØF**.
- af den 12. december 2006 "om elektrisk materiel" **2006/95/EC**.
- af 8. juni 2011 "om begrænsning af anvendelsen af visse farlige stoffer" **2011/65/EU**

Følgende standarder er opfyldt:

EN ISO 12100:2010, EN 55014-1:2006, EN 55014-2/A1:2001, EN 61000-3-2:2006, EN 6100-3-3:2008, EN 60745-1:2009

Göteborg, 6. januar 2014



Helena Grubb

Vicepræsident, byggeriudstyr Husqvarna AB

(Autoriseret repræsentant for Husqvarna AB og ansvarlig for teknisk dokumentation.)

# SYMBOLFORKLARING

## Symboler på maskinen

**ADVARSEL!** Hvis maskinen brukes uforsiktig eller feilaktig, kan den være et farlig redskap som kan forårsake alvorlige skader eller dødsfall for brukeren eller andre.

Les nøye gjennom bruksanvisningen og forstå innholdet før du bruker maskinen.



Bruk alltid:

- Godkjent vernehjelm
- Godkjent hørselsvern
- Vernebriller eller visir
- Pustemaske

Kontroll og/eller vedlikehold skal utføres med motoren avslått og støpselet trukket ut av stikkkontakten.

Dette produktet er i overensstemmelse med gjeldende CE-direktiv.



**Miljømerking.** Symbolet på produktet eller dets emballasje indikerer at dette produktet ikke kan håndteres som husholdningsavfall. Det skal i stedet leveres til egnet gjenvinningsstasjon for gjenvinning av elektrisk og elektronisk utstyr.



Ved å sørge for at dette produktet tas hånd om på ordentlig måte, kan du hjelpe til å motvirke eventuelle negative konsekvenser for miljø og mennesker, som ellers kan forårsakes ved feilaktig avfallshåndtering av dette produktet.

For mer detaljert informasjon om gjenvinning av dette produktet, kontakt din kommune, renovasjonsservice eller butikken der du kjøpte produktet.

**Øvrige symboler/klistremerker angitt på maskinen gjelder spesifikke krav for sertifiseringer på visse markeder.**

## Forklaring av advarselmerker

Advarslene er delt inn i tre nivåer.

### ADVARSEL!



**ADVARSEL!** Brukes hvis det er fare for alvorlig skade eller dødsfall for brukeren eller skade på omgivelsene hvis instruksjonene i håndboken ikke følges.

### OBS!



**OBS!** Brukes hvis det er fare for skade på brukeren eller omgivelsene hvis instruksjonene i håndboken ikke følges.

### MERKNAD!

**MERKNAD!** Brukes hvis det er fare for skade på gjenstander eller maskinen hvis instruksjonene i håndboken ikke følges.

---

# INNHold

---

## Innhold

### SYMBOLFORKLARING

Symboler på maskinen .....	36
Forklaring av advarselsmerker .....	36

### INNHold

Innhold .....	37
---------------	----

### PRESENTASJON

Kjære kunde .....	38
Design og funksjoner .....	38
PP65 .....	38

### HVA ER HVA?

Hva er hva på strømaggregatet? .....	39
--------------------------------------	----

### MASKINENS SIKKERHETSUTSTYR

Generelt .....	40
----------------	----

### MONTERING OG JUSTERINGER

Installere aggregatet .....	41
Kople til en strømkilde .....	41
Programvareinnstillinger .....	41
Før start .....	41

### BETJENING

Generelle sikkerhetsinstruksjoner .....	42
Verneutstyr .....	43
Sikkerhetsregler for batteripakke .....	44
Arbeidssikkerhet .....	44

### MENYSYSTEM

Generelt .....	46
Første oppstart .....	46
Menyoversikt .....	47
Forklaring av menysystem .....	48

### VEDLIKEHOLD

Generelt .....	49
Daglig ettersyn .....	49
Luffilter .....	49
Service .....	49
Feilmeldinger .....	50

### TEKNISKE DATA

Tekniske data .....	51
Anbefalte kabeldimensjoner .....	51
EF-erklæring om samsvar .....	52

## Kjære kunde

Takk for at du valgte et Husqvarna-produkt.

Vi håper du vil bli fornøyd med maskinen din og at den vil være din følgesvenn i lang tid fremover. Et kjøp av et av våre produkter gir deg tilgang til profesjonell hjelp med reparasjoner og service. Hvis maskinen ikke er kjøpt hos en av våre autoriserte forhandlere så spør dem etter nærmeste serviceverksted.

Denne bruksanvisningen er et verdipapir. Sørg for at den alltid er tilgjengelig på arbeidststedet. Ved å følge dens innhold (bruk, service, vedlikehold osv.) kan du vesentlig forlenge maskinens levetid og også øke dens brukverdi. Sørg for å overlate bruksanvisningen til den nye eieren hvis du selger maskinen din.

## Mer enn 300 år med innovasjon

Husqvarna AB er et svensk foretak basert på en tradisjon som går tilbake til 1689, da svenske kong Karl XI fikk oppført en fabrikk for produksjon av musketter. På det tidspunktet var grunnlaget allerede lagt for konstruksjonsferdighetene bak noen av verdens ledende produkter innen områder som jaktvåpen, sykler, motorsykler, husholdningsapparater, symaskiner og utendørsprodukter.

Husqvarna er verdensledende innen utendørs motoriserte produkter til skogbruk, parkvedlikehold og pleie av plen og hage, samt skjæreutstyr og diamantverktøy til bygg- og steinbransjen.

## Eierens ansvar

Det er eierens ansvar å sikre at brukeren har tilstrekkelig kunnskap om sikker bruk av maskinen. Formenn og brukere må ha lest og forstått bruksanvisningen. De må være oppmerksomme på følgende:

- Maskinens sikkerhetsinstruksjoner.
- Maskinens bruksområde og begrensninger.
- Hvordan maskinen brukes og vedlikeholdes.

Bruken av denne maskinen kan være underlagt nasjonale forskrifter. Gjør deg kjent med lovene som gjelder der du arbeider før du begynner å bruke maskinen.

## Produsentens reservasjon

Etter at Husqvarna har gitt ut denne håndboken, kan de gi ut ytterligere informasjon om trygg bruk av dette produktet. Eieren er ansvarlig for å holde seg oppdatert på de tryggeste bruksmåtene.

Husqvarna AB arbeider løpende med å videreutvikle sine produkter, og forbeholder seg derfor retten til endringer vedrørende bl.a. form og utseende uten varsel.

Hvis du ønsker informasjon og kundestøtte, kan du kontakte oss på vårt webområde: [www.husqvarna.com](http://www.husqvarna.com)

## Design og funksjoner

Dette er et produkt i en serie av høyfrekvent drevet utstyr til å kutte, bore og sage vegger. De er konstruert for å kutte harde materialer som mur og armert betong, og må ikke brukes til noe annet formål enn det som beskrives i denne håndboken.

Verdier som høy ytelse, pålitelighet, nyskapende teknologi, avanserte tekniske løsninger og miljøhensyn kjennetegner produktene fra Husqvarna. Brukeren må lese denne håndboken nøye for å garantere trygg bruk av dette produktet. Kontakt forhandleren eller Husqvarna hvis du trenger mer informasjon.

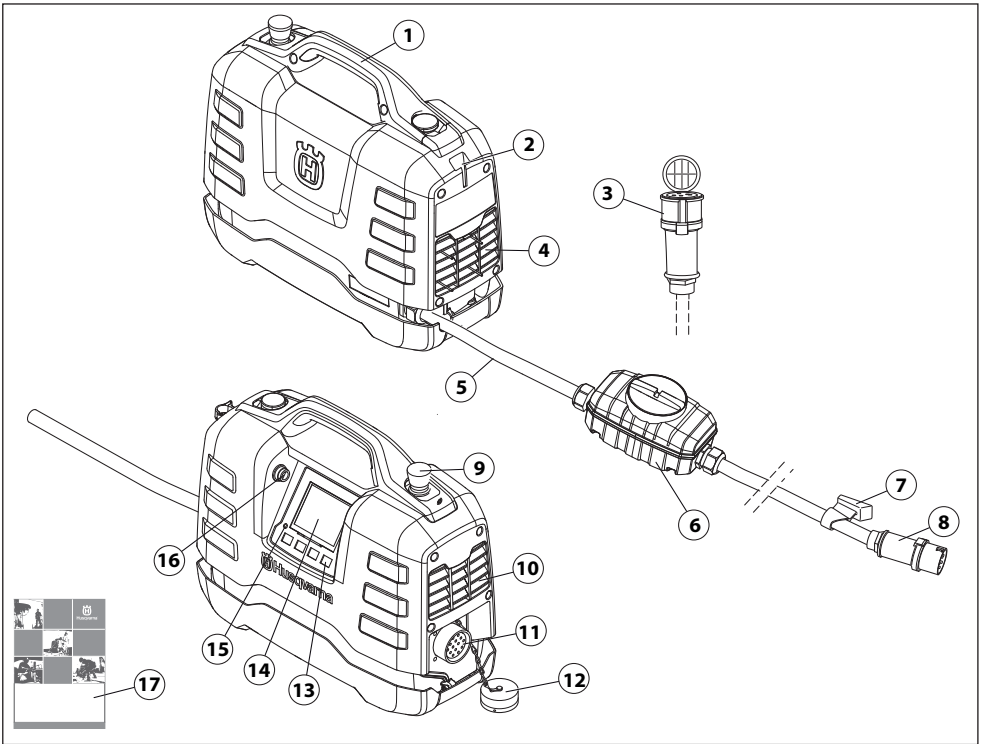
Noen av de unike egenskapene til ditt produkt er beskrevet nedenfor.

## PP65

Strømaggregatet er spesielt utformet for å drive høyfrekvente verktøy.

- Enheten gir høy utgangseffekt og kan bruke både én- og trefaset inngang, noe som gjør den fleksibel og brukervennlig.
- Brukeren kan enkelt foreta justeringer og overvåke systeminformasjon via det digitale displayet på enheten.
- Konstruksjonen er lett, kompakt og ergonomisk, og enheten er lett å transportere.
- Enheten har luftkjøling

# HVA ER HVA?



## Hva er hva på strømaggregatet?

- |                           |                           |
|---------------------------|---------------------------|
| 1 Håndtak                 | 10 Eksos                  |
| 2 Plass for kabelholderen | 11 Redskapskobling        |
| 3 Adapterkabel (1-fase)   | 12 Beskyttende deksel     |
| 4 Kjøleluftinntak         | 13 Valgtaster             |
| 5 Strømledning            | 14 Display                |
| 6 Jordfeilbryter          | 15 Overspenningsindikator |
| 7 Kabelholder             | 16 USB-tilkobling         |
| 8 Kobling                 | 17 Bruksanvisning         |
| 9 Nødstopp                |                           |

# MASKINENS SIKKERHETSUTSTYR

## Generelt



**ADVARSEL! Bruk aldri en maskin med defekte sikkerhetsdetaljer. Hvis maskinen ikke består alle kontrollene, må serviceverkstedet oppsøkes for reparasjon.**

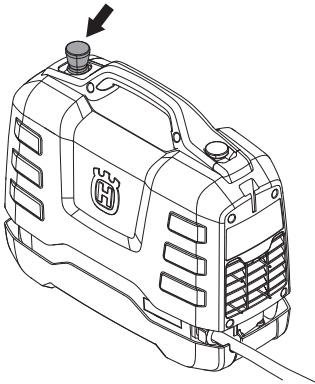
I dette avsnittet forklares hvilket sikkerhetsutstyr maskinen er utstyrt med, hvilken funksjon det har og hvordan man utfører kontroll og vedlikehold for å være sikker på at utstyret fungerer.

Denne maskinen brukes i kombinasjon med andre produkter. Les bruksanvisningen som følger med produktene nøye, og forsikre deg om at du har forstått instruksjonene før du bruker maskinen.

- Koble strømaggregatet til en jordet kontakt.
- Koble til redskapet som skal brukes.

## Nødstop

Nødstopknappen på enheten reduserer hastigheten på det tilkoblede redskapet og kobler det fra strømforsyningen.

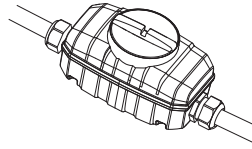


## Teste nødstopknappen

- Kontroller at nødstopknappen ikke er trykket inn, ved å dreie den med urviseren.
- Start det tilkoblede redskapet.
- Trykk på nødstopknappen, og kontroller at det tilkoblede verktøyet stopper.

## Jordfeilbryter

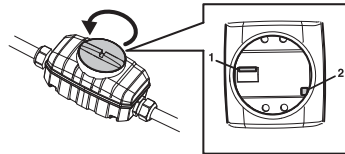
Det er montert en sikring for å beskytte operatøren i tilfelle en elektrisk feil oppstår.



## Kontroller jordfeilbryteren

Når du skal kontrollere sikringen, må dette utføres med aggregatet koblet til en trefaset stikkontakt.

- Koble strømaggregatet til en jordet, trefaset stikkontakt.
- Åpne dekselet på sikringen for å få tilgang til bryteren (1) og testknappen (2).



- Sett kontrollen på sikringen i posisjon 1.
- Trykk på testknappen. Sikringen må løses ut for å koble enheten fra strømforsyningen.
- Tilbakestill sikringen ved først å stille bryteren til 0 og deretter til 1.
- Sett på plass dekselet og trekk det til.

Sikringen må testes med testknappen annenhver uke.



# MONTERING OG JUSTERINGER

## Installere aggregatet

Plasser aggregatet på arbeidsplassen, kontroller at den står på et stabilt underlag, og at den er beskyttet mot vannsprut.

## Kople til en strømkilde

For å få maksimal ytelse må aggregatet kobles til en jordet, trefaset stikkontakt med kontinuerlig spenning. Du finner mer informasjon i delen "Tekniske data".

Ved lavere spenning reduseres den tilgjengelige utgangseffekten til 80 %.

Hvis en trefaset elektrisk kontakt ikke er tilgjengelig, kan aggregatet også kobles til en énfaset stikkontakt.

Bruk den medfølgende adapterkabelen for énfaset tilkobling.

Utgangseffekten ved énfaset bruk er betraktelig mye lavere enn ved trefaset bruk.

Du finner mer informasjon i delen "Tekniske data".

- Når du bruker el-verktøyet, må du sette sammen dekslene for kabelen og aggregatet for å unngå at skitt kommer inn i dekslene, noe som kan skade kontakten.

En bensin- eller dieseldrevet generator kan brukes om en kraftkilde hvis den er tilstrekkelig kraftig. Se typiske tilfeller med generatordrift i Tekniske Data. Generatoren må være jordet for å sikre at strømaggreatet fungerer.

**MERKNAD!** En generator som ved noen tilfeller genererer en inngangsspenning som er utenfor spenningsområdet som er angitt i Tekniske data, kan skade strømaggreatet.

## Programvareinnstillinger

De følgende innstillingene bør bli gjort før strømaggreatet tas i bruk. Se instruksjonene i delen 'Menysystem' for ytterligere informasjon.

- Stille inn klokkeslett og dato. (INNSTALLINGER>KL. SLETT OG DATO)
- Velg ønsket displayspråk. (INNSTALLINGER>VELG SPRÅK)
- Velg ønskede enheter. (INNSTALLINGER>VELG ENHETER)

## Før start



**ADVARSEL!** Les nøye gjennom bruksanvisningen og forstå innholdet før du bruker maskinen.

**Bruk personlig verneutstyr. Se anvisninger under overskriften "Personlig verneutstyr".**

**Sørg for at ikke uvedkommende oppholder seg i arbeidsområdet, da det ellers er fare for alvorlige personskader.**

**Kontroller at maskinen er riktig montert, og at det ikke finnes tegn på skade.**

Utfør daglig vedlikehold.

Se anvisningene i delen "Vedlikehold".

## Generelle sikkerhetsinstruksjoner



**ADVARSEL!** Les alle sikkerhetsadvarsler og instruksjoner. Hvis advarslene og instruksjonene ikke følges kan det føre til elektrisk støt, brann og/eller alvorlig personskade.

**VIGTIG!** Ta vare på alle advarsler og instruksjoner for fremtidig bruk. Begrepet "el-verktøy" i advarslene refererer til elektrisk verktøy som drives av nettstrøm (med ledning) eller batteri (uten ledning).

## Sikkerhet i arbeidsområdet

- **Hold arbeidsområdet rent og godt opplyst.** Rot og dårlig opplyste områder kan lett føre til ulykker.
- **Bruk ikke el-verktøy i eksplosiv atmosfære, for eksempel der det finnes brennbare væsker, gasser eller støv.** El-verktøy danner gnister som kan antenne støv eller gasser.
- **Hold barn og andre tilskuere på avstand når el-verktøyet er i bruk.** Distraksjoner kan føre til at du mister kontrollen.

## Elektrisk sikkerhet

- **Støpselet til el-verktøyet må passe til stikkkontakten.** Støpselet må ikke modifiseres på noen måte. Adapterpluggen må ikke brukes sammen med jordet el-verktøy. Umodifiserte plugger og tilsvarende uttak reduserer faren for elektrisk støt.
- **Unngå kroppskontakt med jodede flater, for eksempel rør, radiatorer, komfyrer og kjøleskap.** Faren for elektrisk støt øker hvis kroppen til brukeren er forbundet med jord.
- **El-verktøy må ikke utsettes for regn eller fuktighet.** Vann i el-verktøyet øker faren for elektrisk støt.
- **Ledningen må håndteres forsiktig. Bruk aldri ledningen til å bære eller trekke noe, eller til å trekke ut støpselet.** Hold ledningen borte fra varme, olje, skarpe kanter og bevegelige deler. Skadde eller sammenflokete ledninger øker faren for elektrisk støt.
- **Når el-verktøyet brukes utendørs må det brukes en skjøteledning som er egnet for bruk utendørs.** Bruk av skjøteledning som er egnet for bruk utendørs reduserer faren for elektrisk støt.
- **Hvis det ikke er mulig å unngå å anvende elektroverktøy i fuktige omgivelser, må det anvendes en strømforsyning som er beskyttet mot jordfeil/overbelastning.** Bruk av jordfeilbryter/automatsikring reduserer faren for elektrisk støt.

## Personlig sikkerhet

- **Vær oppmerksom, følg med på det du gjør, og bruk sunn fornuft når du bruker el-verktøyet.** Ikke bruk el-verktøyet hvis du er trett eller påvirket av medikamenter, alkohol eller medisiner. Et øyeblikks uoppmerksomhet ved bruk av el-verktøy kan føre til alvorlig personskade.
- **Bruk personlig verneutstyr. Bruk alltid vernebriller.** Bruk av verneutstyr som støvmaske, vernesko med antisklisåle, hjelm og hørselvern der det kreves reduserer faren for personskade.
- **Unngå utilsiktet oppstart. Forsikre deg om at bryteren står i AV-stilling før du kobler til strømforsyningen og/eller batteripakken, plukker opp eller bærer verktøyet.** Hvis du bærer verktøyet med en finger på bryteren eller med el-verktøyet påslått kan lett føre til ulykker.
- **Fjern eventuelle justeringsnøkler før du slår på el-verktøyet.** En nøkkel som sitter på en roterende del av el-verktøyet kan føre til personskade.
- **Ikke strekk deg for langt. Hold alltid føttene på bakken og en balansert stilling.** Dette gir deg bedre kontroll over el-verktøyet i uventede situasjoner.
- **Bruk egnede klær. Bruk ikke løstsittende klær eller smykker. Hold hår, klær og hansker borte fra bevegelige deler.** Løstsittende klær, smykker eller langt hår kan sette seg fast i bevegelige deler.
- **Hvis apparatet er forsynt med tilkopling for støvsuger eller oppsamler, må du forsikre deg om at disse er riktig tilkoplede og brukes på riktig måte.** Bruk av støvoppsamler kan redusere faren for støvrelaterte skader.

# BETJENING

## Bruk og vedlikehold av el-verktøy

- **Bruk ikke makt på el-verktøyet. Bruk riktig el-verktøy for arbeidet som skal utføres.** Riktig el-verktøy gjør jobben på en bedre og sikrere måte i den hastigheten det er konstruert for.
- **Bruk ikke el-verktøyet hvis bryteren ikke lar seg slå på og av.** El-verktøy som ikke kan kontrolleres med bryteren er farlig, og må repareres.
- **Kople pluggen fra strømforsyningen og/eller batteripakken fra el-verktøyet før du foretar justeringer, skifter tilbehør eller lagrer el-verktøyet.** Slike forebyggende sikkerhetstiltak reduserer faren for at el-verktøyet starter ved et uhell.
- **El-verktøy som ikke er i bruk må oppbevares utilgjengelig for barn. La ikke el-verktøyet brukes av personer som ikke er kjent med el-verktøyet eller disse instruksjonene.** El-verktøy er farlige i hendene på uerfarne brukere.
- **Vedlikehold av el-verktøy. Kontroller justeringen av bevegelige deler, samt at de ikke sitter fast. Kontroller at det ikke finnes ødelagte deler eller andre feil som kan påvirke bruken av el-verktøyet. Hvis el-verktøyet er skadet må det repareres før bruk.** Mange ulykker forårsakes av dårlig vedlikeholdt el-verktøy.
- **Hold skjærevrktøy skarpe og rene.** Riktig vedlikeholdte skjærevrktøy med skarpe skjærekanter har mindre fare for å sette seg fast, og er lettere å kontrollere.
- **Bruk el-verktøyet, tilbehør og verktøybits osv. i henhold til disse instruksjonene, med hensyn til arbeidsforholdene og arbeidet som skal utføres.** Bruk av el-verktøy til andre formål enn det er ment for kan føre til farlige situasjoner.

## Service

- **Få el-verktøyet ettersett av et kvalifisert verksted som bare bruker identiske reservedeler.** Dette sikrer at el-verktøyets sikkerhet opprettholdes.

## Bruk alltid sunn fornuft

Det er umulig å dekke alle tenkelige situasjoner som kan forekomme. Vær alltid forsiktig og bruk sunn fornuft. Når du kommer ut for en situasjon som gjør deg usikker på fortsatt bruk, skal du rådføre deg med en ekspert. Kontakt forhandleren, serviceverkstedet eller en erfaren bruker. Unngå all bruk som du ikke føler deg tilstrekkelig kvalifisert til!

## Verneutstyr

### Generelt

Bruk aldri maskinen uten mulighet til å kunne påkalle hjelp ved en ulykke.

### Personlig verneutstyr

Ved all bruk av maskinen skal det brukes godkjent personlig verneutstyr. Personlig verneutstyr eliminerer ikke skaderisikoen, men det reduserer virkningen av en skade hvis ulykken skulle være ute. Be forhandleren om hjelp ved valg av utstyr.



**ADVARSEL! Bruk av produkter som skjærer, sliper, borer, finsliper eller former materialer kan generere støv og damp som kan inneholde skadelige kjemikalier. Ta rede på beskaffenheten til det materialet du arbeider med og bruk egnet åndedrettsvern.**



**ADVARSEL! Langvarig eksponering overfor støv kan gi varige hørselsskader. Bruk derfor alltid godkjent hørselsvern. Vær alltid oppmerksom på varselsignaler eller tilrop ved bruk av hørselsvern. Ta alltid av hørselsvernet så snart motoren er stanset.**



**ADVARSEL! Der er alltid en klemmerisiko ved arbeid med produkter med bevegelige deler. Bruk vernehansker for å unngå kroppsskader.**

Bruk alltid:

- Vernehjelm
- Hørselsvern
- Vernebriller eller visir
- Pustemaske
- Kraftige gripesikre hansker.
- Ettersittende, kraftige og komfortable klær som tillater full bevegelsesfrihet.
- Støvler med ståltupp og sklisikker såle.

Vær oppmerksom på at klær, langt hår og smykker kan sette seg fast i bevegelige deler.

### Annet verneutstyr



**ADVARSEL! Det kan oppstå gnister som fører til brann når du arbeider med maskinen. Ha alltid utstyr til brannslukking tilgjengelig.**

- Brannslukningsutstyr
- Førstehjelpsutstyr må alltid finnes for hånden.

## Sikkerhetsregler for batteripakke



**ADVARSEL! Les alle sikkerhetsadvarsler og instruksjoner. Hvis advarslene og instruksjonene ikke følges kan det føre til elektrisk støt, brann og/eller alvorlig personskade.**

Dette avsnittet beskriver grunnleggende sikkerhetsanvisninger for bruk av maskinen. Denne informasjonen kan aldri erstatte den kunnskap en profesjonell bruker besitter i form av opplæring og praktisk erfaring.

- Les nøye gjennom bruksanvisningen og forstå innholdet før du bruker maskinen.
- Husk at brukeren er ansvarlig for ulykker eller farer som rammer andre mennesker eller deres eiendom.
- Alle operatører skal læres opp i bruk av utstyret. Eieren er ansvarlig for at operatørene får opplæring.
- Maskinen må holdes ren. Skilter og merker må være fullt lesbare.



**ADVARSEL! Hvis maskinen brukes uforsiktig eller feilaktig, kan den være et farlig redskap som kan forårsake alvorlige skader eller dødsfall for brukeren eller andre.**

La aldri barn eller andre personer som ikke har opplæring i bruk av maskinen bruke eller vedlikeholde den. La aldri noen annen bruke maskinen før du har forsikret deg om at de har forstått innholdet i bruksanvisningen.

Bruk aldri maskinen hvis du er trett, har drukket alkohol eller bruker medisiner som kan påvirke syn, vurderingsevne eller kroppskontroll.



**ADVARSEL! Uautoriserte endringer og/eller tilleggsutstyr kan medføre alvorlige skader eller dødsfall for brukeren eller andre.**

Modifiser aldri denne maskinen slik at den ikke lenger stemmer overens med originalutførelsen, og bruk den ikke hvis den synes å ha blitt modifisert av andre.

Bruk aldri en maskin som det er noe galt med. Utfør sikkerhetskontrollene og vedlikeholds- og serviceinstruksjonene i denne bruksanvisningen. Noen vedlikeholds- og servicetiltak må utføres av erfarne og kvalifiserte spesialister. Se instruksjonene under overskriften Vedlikehold.

Bruk alltid originalt tilleggsutstyr.

## Arbeidssikkerhet

### Sikkerhet i arbeidsområdet

- Kontroller alltid og merk av hvor gassledninger er trukket. Det representerer alltid fare å sage nær gassledninger. Påse at det ikke oppstår gnister ved saging, da det er en viss eksplosjonsrisiko. Vær konsentrert og fokusert på arbeidsoppgaven. Uforsiktighet kan føre til alvorlig personskade eller dødsfall.
- Forsikre deg om at det ikke går røer eller elektriske kabler i arbeidsstykket eller arbeidsområdet.
- Kontroller at strømfledninger innenfor arbeidsområdet ikke er strømførende.
- Begynn aldri å arbeide med maskinen før arbeidsområdet er ryddig og du har sikkert fotfeste.
- Unngå bruk i dårlig vær. Slik som tett tåke, kraftig regn, sterk vind, kraftig kulde osv. Å arbeide i dårlig vær er slitsomt og kan skape farlige omstendigheter, for eksempel glatt underlag.

### Elektrisk sikkerhet



**ADVARSEL! Det er alltid en risiko for støt ved elektrisk drevne maskiner. Unngå ugunstige værforhold og kroppskontakt med lynavledere og metallgjenstander. Følg alltid instruksjonene i bruksanvisningen for å unngå skader.**



**ADVARSEL! Maskinen må ikke vaskes med vann. Det kan føre til at vann kommer inn i det elektriske systemet eller motoren, og forårsaker skade eller kortslutning.**

- Bruk aldri verktøyet uten jordfeilbryteren som leveres med verktøyet.
- Maskinen skal tilkoples jordnet stikkontakt.
- Kontroller at nettspenningen stemmer med det som er angitt på skiltet som sitter på maskinen.
- Kontroller at ledningen og skjøteledningen er hel og i god stand.
- Bruk aldri maskinen hvis noen av kablene er skadde. Lever maskinen til et autorisert serviceverksted for reparasjon.
- Ikke bruk skjøteledning når den er rullet opp for å unngå overoppheting.

## Personlig sikkerhet

- Forlat aldri maskinen uten tilsyn med motoren i gang.
- Trekk alltid ut stikkkontakten til batteripakken ved lengre pauser i arbeidet.
- Arbeid aldri alene, men ha alltid en annen person i nærheten. Foruten at du kan få hjelp til å montere maskinen kan du også få hjelp dersom en ulykke skulle inntreffe.
- Mennesker og dyr kan distrahere deg slik at du mister kontrollen over maskinen. Vær derfor alltid konsentrert og fokusert på arbeidsoppgaven.
- Mennesker som må oppholde seg i nærheten skal bruke hørselsvern, ettersom lydnivået ved saging overstiger 85 dB(A).
- Arbeid alltid slik at du har enkel tilgang til nødstopknappen. Hvis det likevel skulle oppstå en nødsituasjon trykker du den røde nødstopknappen på aggregatet eller stopknappen på fjernkontrollen.

## Bruk og vedlikehold

Denne maskinen er kun ment for bruk med de tiltenkte Husqvarna-produktene. All annen bruk er forbudt.

- Maskinen er ment til å brukes i industrielle applikasjoner av erfarne operatører.
- Kontroll og/eller vedlikehold skal utføres med motoren avslått og støpselet trukket ut av stikkkontakten.
- Slå alltid av maskinen før du flytter den.
- Vær forsiktig ved løfting. Du håndterer tunge deler, hvilket innebærer klemrisiko og risiko for annen skade.
- Trekk aldri ut strømkabelen uten først å slå av strømmenheten og vente til motoren har stoppet helt.
- Maskinen må ikke overbelastes. Overbelastning kan forårsake skade på maskinen.
- Kontroller at alle koplinger, kontakter og kabler er intakte og rene.

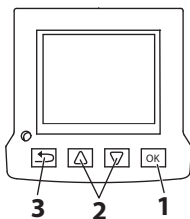
## Generelt

Tekst på displayet vises på engelsk i håndboken, men vil vises på det valgte språket på produktets display.

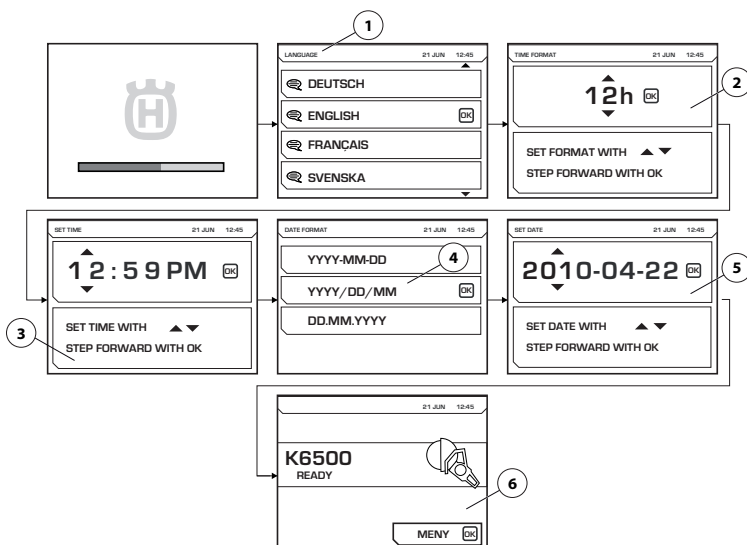
Hvis du vil vite mer om FreeRTOS, kan du gå til [www.freertos.org](http://www.freertos.org)

Når K6500 kjører, slås displayet på batteripakken av.

Bruk piltastene (2) til å bli i menyene og "OK"-knappen (1) til å bekrefte valget. Bruk "tilbake"-knappen (3) for å gå tilbake i menyene.



## Første oppstart



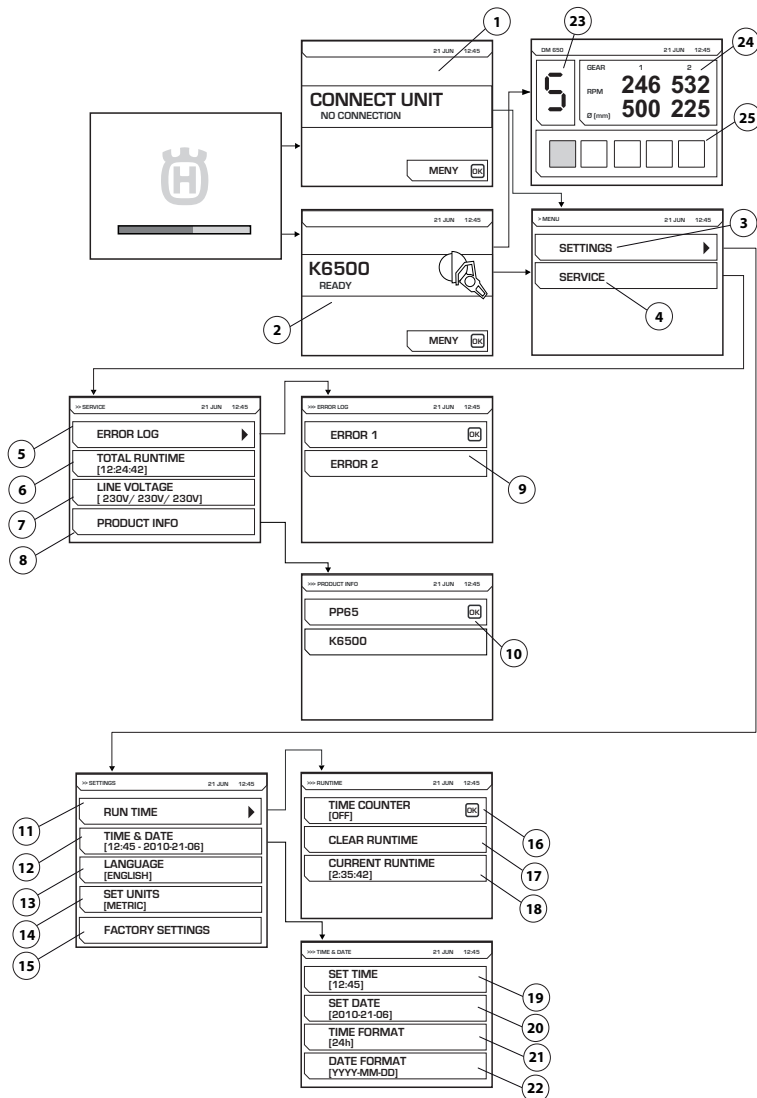
Ved første oppstart av strømforsyningen må følgende innstillinger velges:

- LANGUAGE (1) Velg ønsket displayspråk.
- TIME FORMAT (2) Velg ønsket klokkeslettformat.
- SET TIME (3) Still inn gjeldende klokkeslett.
- DATE FORMAT (4) Velg ønsket datoformat.
- SET DATE (5) Still inn gjeldende dato.

Når innstillingene er valgt, vises hoveddisplayet med informasjon om det tilkoblede verktøyet (6). Vær oppmerksom på at illustrasjonen viser et eksempel.

# MENYSYSTEM

## Menyoversikt



Se forklaring av hver meny på neste side.

# MENYSYSTEM

## Forklaring av menysystem

### CONNECT UNIT (1)

Dette bildet vises hvis strømaggregatet ikke er koblet til et verktøy. Koble til det tiltenkte verktøyet.

Elektronisk gir

Når det tiltenkte verktøyet er koblet til, vises startskjermbildet (2). Trykk på menyknappen for å starte innstillings- (3) og servicemenyen (4).

Når du bruker DM650, vises en illustrasjon som viser det valgte elektroniske giret (23), nåværende omdreininger per minutt for mekanisk gir 1 og 2, og anbefalt borediameter for disse girene (24). Borets gjeldende matelast (25) vises også.

### SETTINGS (3)

Menyen "Innstillinger" består av undermenyer som igjen består av en rekke delmenyer.

### RUN TIME (11)

Driftstid

### TIME COUNTER (16)

Ved aktivering startes en stoppeklokke som måler hvor lenge verktøyet er aktivt.

### CLEAR RUNTIME (17)

Brukes til å nullstille stoppeklokken.

### CURRENT RUN TIME (18)

Gjeldende driftstid

### TIME AND DATE (12)

Stille inn klokkeslett og dato.

### SET TIME (19)

Still inn gjeldende klokkeslett.

### SET DATE (20)

Still inn gjeldende dato.

### TIME FORMAT (21)

Velg ønsket klokkeslettformat. Velg mellom følgende alternativer:

- 12 h
- 24 h

### DATE FORMAT (22)

Velg ønsket datoformat. Velg mellom følgende alternativer:

- YYYY-MM-DD
- YYYY/DD/MM
- DD/MM/YYYY

### LANGUAGE (13)

Velg ønsket displayspråk.

### FACTORY SETTING (15)

Tilbakestille til fabrikkstandarder:

- Språk på displayet (engelsk er standard)
- Tidsformat (12 t er standard)
- Datoformat (ÅÅÅ-MM-DD er standard)

### SERVICE (4)

Menyen "Innstillinger" består av undermenyer som igjen består av en rekke delmenyer.

### ERROR LOG (5)

Liste over feil (9)

### TOTAL RUNTIME (6)

Maskinens totale driftstid vises.

### VOLTAGE (7)

Maskinens tilkoblede inngangsspenning.

### PRODUCT INFO (8)

Informasjon om enheten og det tilkoblede verktøyet vises (10).



# VEDLIKEHOLD

## Generelt



**ADVARSEL!** Brukeren må kun utføre det vedlikeholds- og servicearbeidet som beskrives i denne bruksanvisningen. Mer omfattende inngrep skal utføres av et autorisert serviceverksted.

Maskinens levetid kan forkortes og risikoen for ulykker kan øke dersom vedlikehold av maskinen ikke utføres på riktig måte og dersom service og/eller reparasjoner ikke er fagmessig utført. Kontakt nærmeste serviceverksted dersom du trenger ytterligere opplysninger.

## Daglig ettersyn

- Kontroller at maskinens sikkerhetsutstyr er uskadet. Se anvisningene i delen "Maskinens sikkerhetsutstyr".
- Kontroller at alle kabelene, inkludert skjøtekabler, er intakte og i god stand.
- Rengjør alltid hele utstyret etter arbeidshagens slutt. Bruk en kraftig håndbørste eller en stor malerkost.
- Pass på at koplinger og kontakter holdes rene. Rengjør med en fille eller børste.

**MERKNAD!** Maskinen må ikke rengjøres med høytrykksspyler. Høytrykksspylerens stråle kan skade pakninger og føre til at vann og smuss trenger inn i maskinen, noe som kan forårsake alvorlige skader.

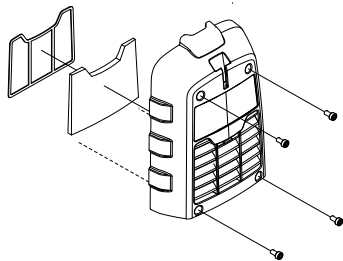
## Luftfilter

**MERKNAD!** Luftfilteret må ikke rengjøres eller blåses rent med trykkluft. Dette fører til skade på filteret.

Et tilstoppet luftfilter kan føre til at enheten overopphetes.

Kontroller luftfilteret, og skift ut om nødvendig.

- Demonter luftfilterdekselet. Bruk torx-nøkkel nr. 27.
- Løsne metallrammen for å få tilgang til dekselet.
- Skifte filteret.



## Service

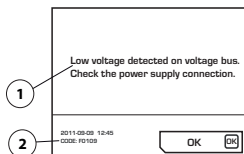


**ADVARSEL!** Alle typer reparasjoner må kun utføres av autoriserte reparatører. Dette er for at operatørene ikke skal utsettes for stor risiko.

# VEDLIKEHOLD

## Feilmeldinger

Hvis det oppstår feil, vises en feilmelding (1) og en feilkode (2) på displayet.



Tiltak for å bekrefte at feilmeldinger er mottatt:

- Trykk på OK på displayet, eller aktiver gassregulatoren på det tilkoblede verktøyet. Ingen ytterligere handlinger er nødvendige hvis feilmeldingen slettes.

Hvis systemet låses, og du ikke kan bekrefte mottak: Trekk ut kontakten fra den jordede stikkkontakten, og koble til strømkilden. Se anvisninger i delen "Montering og justering".

Hvis feilen vedvarer, må du følge instruksjonene i veiledningen for feilsøking eller ta kontakt med en godkjent forhandler. Vær oppmerksom på at illustrasjonen viser et eksempel.

Strømaggregatets programvare kan oppdateres. Kontakt serviceverkstedet for ytterligere informasjon.

## Feilsøkingsskjema

Feilkode	Feilmeldinger	Årsak	Tiltak
F0101	Overstrøm registrert	Aktiv verktøystrøm for høy	Kontakt serviceverkstedet hvis problemet vedvarer.
F0103	Feil påvist i maskinvare	Maskinvarefeil	Kontakt serviceverkstedet hvis problemet vedvarer.
F0104	Feil påvist på spenningsbus	Verktøyspenningsfeil	Kontroller strømtilførsel
F0105	Høge spenning gedetect. in spenningsbus. Controleer voedingsaansluiting.	Bremsen ble satt på for aggressivt	Kontakt serviceverkstedet hvis problemet vedvarer.
F0106	For høy temperatur i IGBT-modul	Strømforsyningen er overopphetet	Kontroller viften og filteret, og la systemet kjøle seg ned.
F0107	Nødstoppbryter trykket inn	Nødstoppbryteren er trykket inn.	Tilbakestill nødstoppbryteren
FXX08*	Høy motortemperatur påvist	Verktøyets motortemperatur er for høy	Øk mengden av kjølevæske. Se i Tekniske data i instruksjonshåndboken for det tilkoblede verktøyet.
F0109	Lav spenning påvist på spenningsbus. Kontroller strømforsyningens tilkobling.	Intern feil i strømforsyningen	Kontroller inngående effekt eller kontakt service
F0111	Klokken har stoppet. Korrigjer om nødvendig.	Klokken har stoppet	Kontakt service for å få skiftet batteriet
F0112	Lav inngangsspenning påvist	Innspenning for lav	Kontroller minimum inngangseffekt i håndboken
F0113	Høy inngangsspenning påvist	Innspenning for høy	Kontroller maksimal inngangseffekt i håndboken
FXX14*	Feil på verktøytemperaturføler påvist	Brudd eller kortslutning i temperaturføleren.	Kontakt serviceverkstedet.
F0118	Feil påvist i maskinvare	Maskinvarefeil	Kontakt serviceverkstedet hvis problemet vedvarer.
F0119	For høy temperatur i PP	Strømforsyningen er overopphetet	Kontroller viften og filteret, og la systemet kjøle seg ned.

\* XX ulike tall avhengig av verktøyet som er koblet til strømaggregatet.

# TEKNISKE DATA

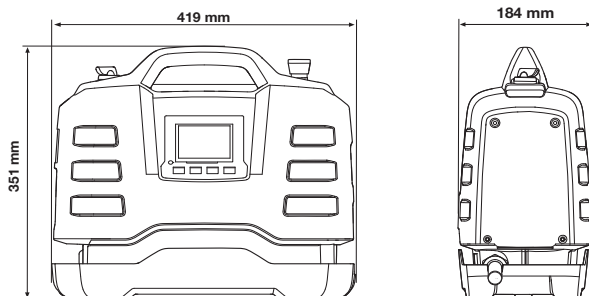
## Tekniske data

<b>Motor</b>	<b>PP65</b>
Maks. effekt, kW	6,5
Nominell strøm trefaset ved 400 V, A	12
Nominell strøm énfasert, A	15/16
Trefaset spenning inn, V	200-480, 50-60 Hz
Énfasert spenning inn, V	220-240, 50-60 Hz
<b>EI-tilkøpling</b>	
3-fase	L1+L2+L3+N+PE/L1+L2+L3+PE
1-fase	L+N+PE
<b>Vekt, kg/lbs</b>	9,5/20,9

## Typiske tilfeller med generatordrift

	PP65, utgang	Generatorens utgangsspenning (V)	Minste anbefalte utgangsspenning for generator (kVA)
<b>3-fase</b>	Full effekt	3x400, 3x416, 3x440, 3x480	10
	Redusert effekt	3x208, 3x220, 3x240	
<b>1-fase</b>	Redusert effekt	220-240	5

## Mål



## Anbefalte kabeldimensjoner

**MERKNAD!** God motorytelse avhenger av riktig spenning. Skjøteledninger som er for lange og/eller som har et måleinstrument som er for lite, reduserer effekten til motoren under belastning, noe som resulterer i redusert effekt eller feilfunksjoner.

---

## TEKNISKE DATA

---

### EF-erklæring om samsvar

(Gjelder kun Europa)

**Husqvarna AB**, S-561 82 Huskvarna, Sweden, tlf. +46-36-146500, forsikrer hermed at strømaggregatet **Husqvarna PP65** fra år 2014-serienummer og fremover (året oppgis i klartekst på typeskiltet pluss et etterfølgende serienummer) tilsvarer forskriftene i RÅDSDIREKTIV:

- fra 17. mai 2006, "angående maskiner" **2006/42/EC**.
- av 15. desember 2004 "angående elektromagnetisk kompatibilitet" **2004/108/EC**.
- fra 12. desember 2006 "som gjelder elektrisk utstyr" **2006/95/EC**.
- fra 8. juni 2011 "angående restriksjoner for bestemte farlige stoffer" **2011/65/EU**

Følgende standarder er blitt tillempet:

EN ISO 12100:2010, EN 55014-1:2006, EN 55014-2/A1:2001, EN 61000-3-2:2006, EN 6100-3-3:2008, EN 60745-1:2009

Gøteborg 6. februar 2014



Helena Grubb

Visepresident, anleggsutstyr Husqvarna AB

(Autorisert representant for Husqvarna AB og ansvarlig for teknisk dokumentasjon.)

# MERKKIEN SELITYKSET

## Koneessa esiintyvät tunnukset

VAROITUS! Kone voi virheellisesti tai huolimattomasti käytettynä olla vaarallinen työväline, joka saattaa aiheuttaa käyttäjälle tai sivullisille vakavia vammoja tai kuoleman.

Lue käyttöohje huolellisesti ja ymmärrä sen sisältö, ennen kuin alat käyttää konetta.

Käytä aina:

- Hyväksytyä suojakypärää
- Hyväksytyjä kuulonsuojaimia
- Suojalasit tai visiiri
- Hengityksensuojain

Tarkastus ja/tai kunnossapito on tehtävä moottori sammutettuna ja pistoke pistorasiasta irrotettuna.

Tämä tuote täyttää voimassa olevan CE-direktiivin vaatimukset.

**Ympäristömerkki.** Tuotteeseen tai sen pakkaukseen kiinnitetty merkki osoittaa, että tätä tuotetta ei voi käsitellä kotitalousjätteenä. Se on toimitettava sopivaan kierrätyskeskukseen sähkö- ja elektroniikkalaitteiden uusiokäyttöä varten.

Kun huolehdit tuotteen oikeasta talteenotosta, olet mukana estämässä mahdollisten negatiivisten vaikutusten kohdistumista ympäristöön ja ihmisiin, joita muutoin voisi seurata tämän tuotteen epäasiallisesta jätekäsittelystä.

Lisätietoja tämän tuotteen kierrätyksestä saat kunnalta, talousjätehuollosta tai liikkeestä, josta ostit tuotteen.

**Muita koneen tunnuksia/tarroja tarvitaan tietyillä markkina-alueilla ilmaisemaan erityisiä sertifiointivaatimuksia.**



## Selvitys vaaratasoista

Varoitukset on jaettu kolmeen luokkaan.

### VAROITUS!



**VAROITUS!** Tätä käytetään, jos käyttöohjeen noudattamatta jättämisestä voi seurata käyttäjän vakava vamma tai kuolema tai ympäristön vahingoittuminen.

### HUOM!



**HUOM!** Tätä käytetään, jos käyttöohjeen noudattamatta jättämisestä voi seurata käyttäjän loukkaantuminen tai ympäristön vahingoittuminen.

### HUOMAUTUS!

**HUOMAUTUS!** Tätä käytetään, jos käyttöohjeiden noudattamatta jättämisestä voi seurata materiaalin tai koneen vaurioittuminen.

---

# SISÄLTÖ

---

## Sisältö

### MERKKIEN SELITYKSET

Koneessa esiintyvät tunnuksset .....	53
Selvitys vaaratasoista .....	53

### SISÄLTÖ

Sisältö .....	54
---------------	----

### ESITTELY

Hyvä asiakas! .....	55
Suunnittelu ja ominaisuudet .....	55
PP65 .....	55

### KONEEN OSAT

Mikä on mikä voimalaitteessa? .....	56
-------------------------------------	----

### KONEEN TURVALAITTEET

Yleistä .....	57
---------------	----

### ASENNUS JA SÄÄDÖT

Asenna käyttöaggregaatti .....	58
Kytke virtalähde .....	58
Ohjelmiston asetukset .....	58
Ennen käynnistystä .....	58

### KÄYTTÖ

Yleiset turvaohjeet .....	59
Suojavarustus .....	60
Virtalähteen käyttöä koskevat varotoimet .....	61
Työturvallisuus .....	61

### VALIKKOJÄRJESTELMÄ

Yleistä .....	63
Ensimmäinen käynnistys .....	63
Valikon yleiskatsaus .....	64
Valikkojärjestelmän kuvaus .....	65

### KUNNOSSAPITO

Yleistä .....	66
Päivittäiset toimenpiteet .....	66
Ilmansuodatin .....	66
Huolto .....	66
Virheilmoitukset .....	67

### TEKNISET TIEDOT

Tekniset tiedot .....	68
Suosittelut johdon mitat .....	68
EY-vaatimustenmukaisuusvakuutus .....	69

## Hyvä asiakas!

Kiitos, että valitsit Husqvarna-tuotteen!

Toivomme, että olet tyytyväinen koneeseesi, ja että se saa olla seuralaisenasasi pitkän aikaa eteenpäin.

Ostaessasi jonkin tuotteistamme saat ammattitaitoisia korjaus- ja huoltoapua. Jos ostat koneen muualta kuin valtuutetulta jälleenmyyjältämme, pyydä myyjää neuvomaan lähin huoltoliike.

Tämä käyttöohje on arvokas asiakirja. Varmista, että käyttöohje on aina helposti saatavilla työpaikalla. Noudattamalla sen käyttö-, huolto- ja kunnossapito- ja muita ohjeita voit huomattavasti pidentää koneen elinikää ja lisätä myös sen jälleenmyyntiarvoa. Jos myyt koneesi, muista luovuttaa käyttöohje uudelle omistajalle.

## Yli 300 vuotta innovaatioita

Husqvarna AB on ruotsalainen yritys, jonka perinteet ulottuvat vuoteen 1689 saakka, jolloin kuningas Kaarle XI antoi määräyksen tehtaan rakentamisesta muskettien valmistukseen. Jo silloin luotiin pohja joidenkin maailman johtavien tuotteiden kehittämisen takana oleville koneenrakennustaidoille esimerkiksi metsästykseseiden, polkupyörien, moottoripyörien, kodinkoneiden, ompelikoneiden ja ulkoilutuotteiden alueella.

Husqvarna on maailman johtava moottorikäyttöisten, esimerkiksi metsäteollisuuteen, puistonhoitoon sekä nurmikon ja puutarhan hoitoon tarkoitettujen tuotteiden sekä rakennus- ja kiviteollisuudessa käytettävien terälaitteiden ja timanttityökalujen valmistaja.

## Käyttäjän vastuu

Omistaja/työnantaja vastaa siitä, että käyttäjällä on riittävät tiedot koneen turvallisuudesta käytöstä. Työnjohtajien ja käyttäjien on luettava ja ymmärrettävä käyttöohjeen sisältö. Heidän on tunnettava:

- koneen turvaohjeet.
- koneen käyttötarkoitukset ja rajoitukset.
- miten konetta tulee käyttää ja huoltaa.

Kansallinen lainsäädäntö voi asettaa rajoituksia tämän koneen käyttöön. Selvitä, mitä lainsäädäntöä sovelletaan työntekopaikassasi ennen kuin ryhdyt käyttämään konetta.

## Valmistajan varaus

Husqvarna voi julkaista lisäohjeita tuotteen turvallisuudesta käytöstä tämän käyttöohjeen julkaisun jälkeen. Turvallista käyttöä koskevista ohjeista ajan tasalla pysyminen on omistajan vastuulla.

Husqvarna AB kehittää jatkuvasti tuotteitaan ja pidättää siksi itselleen oikeuden mm. muotoa ja ulkonäköä koskeviin muutoksiin ilman ennakkoilmoitusta.

Jos tarvitset lisätietoja tai neuvoja, ota yhteyttä verkkosivustomme kautta: [www.usa.husqvarna.com](http://www.usa.husqvarna.com)

## Suunnittelu ja ominaisuudet

Tämä tuote kuuluu suurtaajuuksisten sähkölaitteiden mallistoomme. Suurtaajuuksisia sähkölaitteita voidaan käyttää leikkaamiseen, poraamiseen sekä seinäsahaukseen. Ne on suunniteltu kiven, raudoitettun betonin ja muiden kovien materiaalien leikkaamiseen. Työkaluja saa käyttää ainoastaan niihin käyttötarkoituksiin, jotka on kuvattu tässä käyttöohjeessa.

Hyvän suorituskyvyn, luotettavuuden, innovatiivisen teknologian, edistyneiden teknisten ratkaisujen ja ympäristöystävällisten ominaisuuksien kaltaiset arvot erottavat Husqvarnan tuotteita muista. Tuotteen turvallista käyttöä varten käyttäjän on luettava tämä käyttöohje huolellisesti. Jos tarvitset lisätietoja, ota yhteys jälleenmyyjään tai Husqvarnaan.

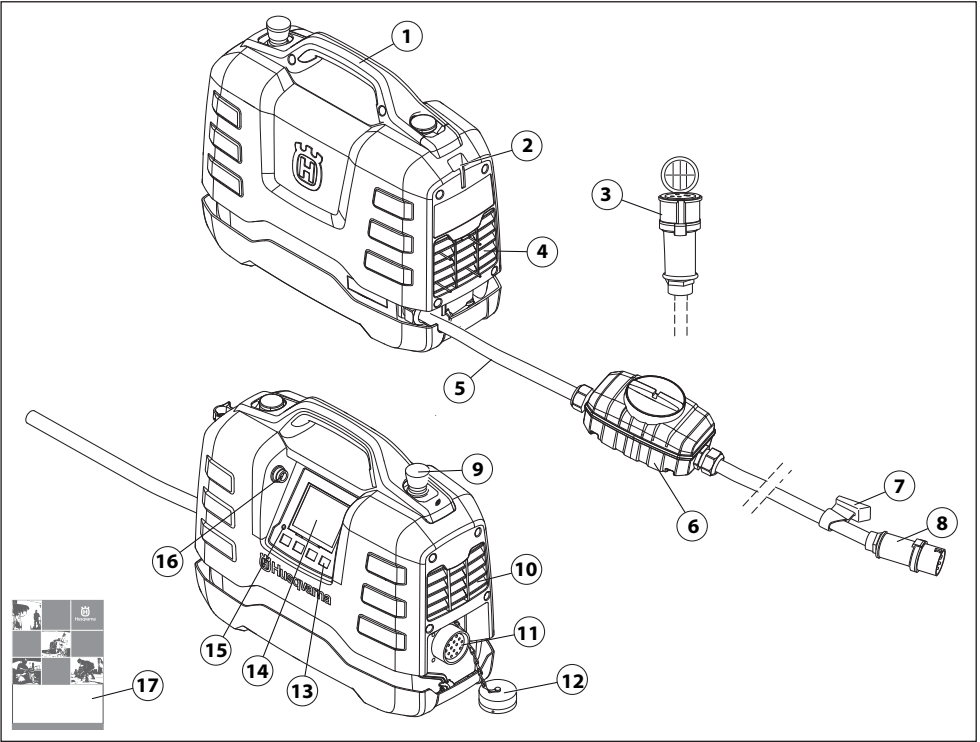
Joitakin tuotteesi ainutlaatuisia ominaisuuksia selostetaan alla.

## PP65

Virtälähde on suunniteltu erityisesti suurtaajuuksisia työkaluja varten.

- Laite on erittäin tehokas ja sitä voidaan käyttää sekä yksi- että kolmivaiheisella tulolla, minkä ansiosta laite on joustava ja monipuolinen.
- Käyttäjää voi tehdä helposti säätöjä ja seurata järjestelmän tietoja laitteen digitaaliselta näytöltä.
- Laite on kevyt, pienikokoinen ja ergonominen, minkä ansiosta sen kuljettaminen on helppoa.
- Yksikkö on ilmajäähdytteinen.

# KONEEN OSAT



## Mikä on mikä voimalaitteessa?

- |                                  |                       |
|----------------------------------|-----------------------|
| 1 Kahvan                         | 10 Pakokaasu          |
| 2 Paikka kaapelinpitimelle       | 11 Työkaluiliitäntä   |
| 3 Adapterikaapeli (1-vaihe)      | 12 Suojus             |
| 4 Jäähdytysilman sisäänottoaukko | 13 Valintanäppäimet   |
| 5 Virtajohto                     | 14 Näyttö             |
| 6 Vikavirtakytkin                | 15 Ylijänniteilmaisin |
| 7 Kaapelinpidin                  | 16 USB-liitäntä       |
| 8 Liitin                         | 17 Käyttöohje         |
| 9 Hätäkatkaisin                  |                       |



# KONEEN TURVALAITTEET

## Yleistä



**VAROITUS! Älä koskaan käytä konetta, jonka turvalaitteet ovat vialliset. Jos koneessasi ilmenee tarkastettaessa puutteita, se on toimitettava huoltoliikkeeseen korjattavaksi.**

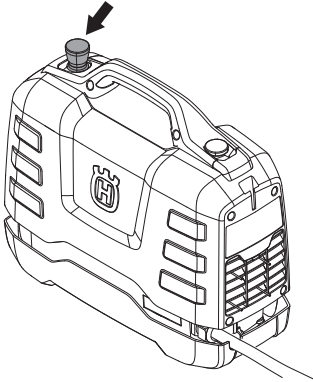
Tässä osassa selostetaan koneen turvalaitteet ja niiden toiminta ja annetaan tarkastus- ja kunnossapito-ohjeet, joilla varmistetaan niiden toimivuus.

Tätä konetta käytetään yhdessä muiden tuotteiden kanssa. Lue tuotteiden käyttöohjeet huolellisesti ja ymmärrä niiden sisältö, ennen kuin alat käyttää konetta.

- Kytke virtalähde maadoitettuun pistorasiaan.
- Kytke käytettävä työkalu.

## Hätäkatkaisin

Laitteen hätäpysäytys hidastaa liitettyä työkalua ja kytkee sen irti virransyötöstä.

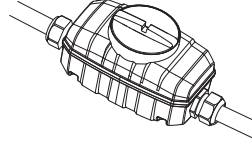


### Hätäpysäyttimen testaus

- Tarkista, ettei hätäpysäytyspainiketta paineta, kääntämällä sitä myötäpäivään.
- Käynnistä liitetty työkalu.
- Paina hätäpysäytintä ja varmista, että kytketyn työkalun toiminta pysähtyy.

## Vikavirtakytkin

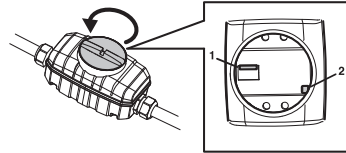
Vikavirtasuoja suojaa käyttäjää mahdollisten sähkövikojen varalta.



### Tarkista vikavirtakatkaisin

Vikavirtasuoja on tarkistettava käyttöagregaatin ollessa liitettynä kolmivaiheiseen seinäpistorasiaan.

- Kytke virtalähde maadoitettuun kolmivaihevirtapistorasiaan.
- Avaa vikavirtasuojan kansi, jolloin kytkin (1) ja testipainike (2) tulevat näkyviin.



- Aseta vikavirtasuojakytkin asentoon 1.
- Paina testipainiketta. Vikavirtasuojan on lauettava, jotta laite kytkeytyy irti virransyötöstä.
- Nollaa vikavirtasuoja asettamalla kytkin ensin asentoon 0 ja sitten asentoon 1.
- Asenna kansi paikoilleen ja kiristä.

Vikavirtasuoja on testattava kahden viikon välein testipainikkeella.

# ASENNUS JA SÄÄDÖT

## Asenna käyttöaggregaatti

Aseta käyttöaggregaatti työpisteeseen ja varmista, että se on vakaalla pinnalla ja suojassa vesiroiskeilta.

## Kytke virtalähde

Suorituskyvyn maksimoimiseksi käyttöaggregaatti on kytkettävä maadoitettuun kolmivaiheiseen seinäpistorasiaan, jossa on jatkuva jännite. Katso lisätietoja kohdasta Tekniset tiedot.

Pienemmällä jännitteellä käytettävissä oleva teho vähenee lineaarisesti 80 prosenttiin.

Jos kolmivaiheinen sähkökytkentä ei ole saatavana, käyttöaggregaatin voi kytkeä myös yksivaiheiseen seinäpistorasiaan.

Käytä mukana toimitettua sovitinkaapelia yksivaihekytkentään.

Yksivaiheisessa käytössä teho on huomattavasti pienempi kuin kolmivaiheisessa käytössä.

Katso lisätietoja kohdasta Tekniset tiedot.

- Kiinnitä kaapelin ja käyttöaggregaatin kannet käytön ajaksi toisinsa, jotta kansiin ei pääse likaa, joka voisi vahingoittaa liittintä.

Virtalähteenä voidaan käyttää bensiini- tai dieselkäyttöistä generaattoria, jos se on riittävän tehokas. Katso teknisistä tiedoista lisätietoja tavallisista generaattorin käyttötilanteista. Generaattori on maadoitettava virtalähteen toiminnan suojaamiseksi.

**HUOMAUTUS!** Virtalähde voi vaurioitua, jos generaattorin tuottama syöttöjännite ylittää teknisissä tiedoissa mainitun sallitun jännitealueen.

## Ohjelmiston asetukset

Tee seuraavat asetukset ennen virtalähteen käyttöönottoa. Katso lisätietoja kohdata Valikkojärjestelmä.

- Aseta aika ja päiväys. (ASETUKSET>AIKA JA PVM)
- Valitse haluamasi näytön kieli. (ASETUKSET>ASETA KIELI)
- Valitse tarvittavat yksiköt. (ASETUKSET>ASETA YKSIKÖT)

## Ennen käynnistystä



**VAROITUS!** Lue käyttöohje huolellisesti ja ymmärrä sen sisältö, ennen kuin alat käyttää konetta.

**Käytä henkilökohtaisia suojarusteita. Katso otsikon Henkilökohtainen suojarustus alla annetut ohjeet.**

**Varmista, ettei työalueella ole asiaankuulumattomia, muussa tapauksessa on olemassa vakavien henkilövahinkojen vaara.**

**Tarkista, että kone on asennettu oikein, eikä siinä ole vaurioita.**

Suorita päivittäiset toimenpiteet.

Katso ohjeet jaksosta "Kunnossapito".

## Yleiset turvaohjeet



**VAROITUS!** Lue kaikki turvavaroitukset ja kaikki ohjeet. Varoitusten ja ohjeiden huomiotta jättämisestä voi seurata sähköisku, tulipalo ja/tai vakava henkilövahinko.

**TÄRKEÄÄ!** Sästä kaikki varoitukset ja ohjeet tulevaa käyttöä varten. Termillä ”sähkötyökalu” tarkoitetaan varoituksissa verkkosähköllä toimivaa (johdollista) sähkötyökalua tai akkukäyttöistä (johdotonta) sähkötyökalua.

## Työalueen turvallisuus

- **Pidä työalue siistinä ja hyvin valaistuna.** Sotkuiset tai hämärät alueet ovat alttiita onnettomuuksille
- **Älä käytä sähkötyökaluja räjähdysriskissä ympäristössä, esimerkiksi herkästi syttyvien nesteiden, kaasujen tai pölyn läheisyydessä.** Sähkötyökaluista lähtevät kipinät voivat sytyttää pölyn tai kaasut.
- **Pidä lapset ja sivulliset poissa, kun käytät sähkötyökalua.** Häiriöt voivat saada sinut menettämään työkalun hallinnan.

## Sähköturvallisuus

- **Sähkötyökalun pistokkeen on sovittava pistorasiaan. Älä koskaan muuta pistoketta mitenkään. Älä käytä mitään pistokesovittimia maadoitettujen sähkötyökalujen kanssa.** Alkuperäiset pistokkeet ja niihin sopivat pistorasiat vähentävät sähköiskun riskiä.
- **Varo koskettamasta maadoitettuja pintoja, kuten putkia, pattereita, liesiä ja jääkaappeja.** Sähköiskun riski kasvaa, jos käyttäjän keho on maadoitettu.
- **Älä altista sähkötyökaluja sateelle tai märille olosuhteille.** Sähkötyökaluun päässyt vesi lisää sähköiskun riskiä.
- **Älä vahingoita johtoa. Älä koskaan käytä johtoa kantamiseen, vetämiseen tai pistokkeen irrottamiseen pistorasiasta.** Pidä johto etäällä lämmönlähteistä, öljystä, terävistä reunoista ja liikkuvista osista. Vahingoittuneet tai sotkeutuneet johdot lisäävät sähköiskun riskiä.
- **Kun käytät sähkötyökalua ulkona, käytä ulkotiloihin sopivaa jatkojohtoa.** Ulkotiloihin sopivan johdon käyttäminen vähentää sähköiskun riskiä.
- **Mikäli et voi välttää sähkötyökalun käyttöä kosteissa olosuhteissa, käytä maavuotokatkaisinta.** Maavuotokatkaisimen käyttö vähentää sähköiskun vaaraa.

## Henkilökohtainen turvallisuus

- **Pysy valppaana, katso mitä teet ja käytä tervettä järkeä käyttäessäsi sähkötyökalua. Älä käytä sähkötyökalua väsyneenä tai alkoholoin, huumeiden tai lääkityksen vaikutuksen alaisena.** Hetken epähuomio sähkötyökaluja käytettäessä voi johtaa vakavaan henkilövahinkoon.
- **Käytä henkilökohtaisia suojavarusteita. Pidä aina silmäsuojia.** Suojavarusteet, kuten pölysuoja, luistamattomat turvakengät, kypärä ja kuulosuojaimet, käytettynä niitä vaativissa oloissa vähentävät henkilövahinkoja.
- **Estä tahaton käynnistys. Varmista, että katkaisin on POIS-asennossa ennen virtalähteeseen ja/tai akkuun kytkemistä, työkaluun tarttumista tai sen kantamista.** Sähkötyökalujen kantaminen sormi katkaisijalla tai niiden kytkeminen sähköverkkoon tai akkuun katkaisimen ollessa päällä altistaa onnettomuuksille.
- **Irrota mahdolliset säätöavaimet ennen virran kytkemistä sähkötyökaluun.** Sähkötyökalun pyörivään osaan kiinnitetty avain voi aiheuttaa henkilövahingon.
- **Älä kurota. Säilytä aina tukeva asento ja tasapaino.** Tämä mahdollistaa sähkötyökalun paremman hallinnan odottamattomissa tilanteissa.
- **Pukeudu oikein. Älä käytä löysästi istuvia vaatteita tai koruja. Pidä hiukseksi, vaatteesi ja käsineesi poissa liikkuvista osista.** Löysät vaatteet, korut tai pitkät hiukset voivat tarttua liikkuviin osiin.
- **Jos käytettävissä on kytkentämahdollisuus pölynpoistojärjestelmälle, varmista, että se kytketään ja että sitä käytetään oikein.** Pölynpoistojärjestelmän käyttö voi vähentää pölyyn liittyviä riskejä.

# KÄYTTÖ

## Sähkötyökalujen käyttö ja huolto

- **Älä pakota sähkötyökalua. Käytä käyttötarkoitukseen sopivaa sähkötyökalua.** Oikea sähkötyökalu tekee työn paremmin ja turvallisemmin nopeudella, jota varten se on suunniteltu.
- **Älä käytä sähkötyökalua, jos virtaa ei voi kytkeä ja katkaista virtakatkaisimella.** Mikä tahansa sähkötyökalu, jota ei voi hallita katkaisimella, on vaarallinen, ja se pitää korjata.
- **Irrota pistoke pistorasiasta ja/tai akku sähkötyökalusta ennen kuin teet mitään säätöjä, vaihdat lisävarusteita tai varastoit sähkötyökalun.** Sellaiset varoimet vähentävät riskiä, että sähkötyökalu käynnistetään vahingossa.
- **Varastoit käyttämättömät sähkötyökalut pois lasten ulottuvilta, äläkä anna henkilöiden, jotka eivät tunne sähkötyökalua tai näitä ohjeita, käyttää sähkötyökalua.** Sähkötyökalut ovat vaarallisia kouluttamattomien käyttäjien käsissä.
- **Huolla sähkötyökaluja. Tarkista, etteivät liikkuvat osat ole väärin suunnattuja tai tarttuvia, ettei mikään osa ole murtunut sekä kaikki muut tekijät, jotka voivat vaikuttaa sähkötyökalun toimintaan. Jos sähkötyökalu on vahingoittunut, korjauta se ennen käyttöä.** Monet onnettomuudet johtuvat huonosti huolletuista sähkötyökaluista.
- **Pidä leikkaustyökalut terävinä ja puhtaina.** Oikein huolletut leikkaustyökalut, joiden leikkausreunat ovat terävät, eivät juutu kiinni niin helposti ja ovat helpommin hallittavissa.
- **Käytä sähkötyökalua, lisävarusteita, teriä jne. näiden ohjeiden mukaisesti ottaen huomioon työskentelyolosuhteet ja suoritettavan työn laadun.** Sähkötyökalun käyttö työtehtäviin, joihin sitä ei ole tarkoitettu, voi aiheuttaa vaaratilanteita.

## Huolto

- **Anna pätevän huoltohenkilön huoltaa sähkötyökalusi käyttäen vain täysin samankaltaisia vaihto-osia.** Tämä varmistaa, että sähkötyökalu säilyy turvallisena käyttäjä.

## Käytä aina tervettä järkeä

On mahdotonta käsitellä kaikki tilanteet, joihin voit joutua. Ole aina varovainen ja käytä tervettä järkeä. Jos joudut tilanteeseen, jossa tunnet itsesi epävarmaksi, sinun on lopetettava työskentely ja kysyttävä neuvoa asiantuntijalta. Käänny myyjäliikkeen, huoltoliikkeen tai kokeneen käyttäjän puoleen. Älä ryhdy mihinkään tehtävään, jonka suhteen tunnet itsesi epävarmaksi!

## Suojavarustus

### Yleistä

Älä koskaan käytä konetta niin, ettei sinulla onnettomuustapauksessa ole mahdollisuutta kutsua apua.

### Henkilökohtainen suojavarustus

Konetta käytettäessä on aina pidettävä hyväksytyt henkilökohtaisia suojavarusteita. Henkilökohtaiset suojavarusteet eivät poista tapaturmien vaaraa, mutta lieventävät vaurioita onnettomuustilanteessa. Pyydä jälleenmyyjältä apua varusteiden valinnassa.



**VAROITUS! Leikkaavien, hiovien, poraavien, kiillottavien tai työkaluilla muotoilevien tuotteiden käyttö voi synnyttää pölyä ja höyryjä, jotka saattavat sisältää haitallisia kemikaaleja. Selvitä työstettävän materiaalin ominaisuudet ja käytä sopivaa hengityksensuojainta.**



**VAROITUS! Pitkäaikainen altistuminen melulle saattaa aiheuttaa pysyviä kuulovammoja. Käytä siksi aina hyväksytyjä kuulonsuojaimia. Tarkkaile aina varoitussignaaleja tai -huutoja kuulonsuojaimia käytettäessä. Riisu kuulonsuojaimet välittömästi moottorin pysäytyksen jälkeen.**



**VAROITUS! Liikkuvia osia sisältäviin koneisiin liittyy aina puristumisvaara. Käytä suojakäsineitä ruumiinvammojen välttämiseksi.**

Käytä aina:

- Suojakypärä
- Kuulonsuojaimet
- Suojalasit tai visiiri
- Hengityksensuojain
- Vahvat, pitäväotteiset käsineet.
- Istuva, tukeva ja mukava vaatetus, joka sallii täyden liikkumavapauden.
- Saappaat, joissa on teräksinen varvasuoja ja luistamaton pohja.

Ota huomioon, että vaatteet, pitkät hiukset ja korut voivat tarttua pyöriin osiin.

### Muu suojavarustus



**VAROITUS! Konetta käytettäessä voi syntyä kipinöitä, jotka voivat sytyttää tulipalon. Pidä palonsammutuskalusto aina saatavilla.**

- Palonsammutuskalusto
- Ensiapulaukun on aina oltava lähellä.

## Virtalähteen käyttöä koskevat varoimet



**VAROITUS!** Lue kaikki turvavaroitukset ja kaikki ohjeet. Varoitusten ja ohjeiden huomiotta jättämisestä voi seurata sähköisku, tulipalo ja/tai vakava henkilövahinko.

Tässä osassa käsitellään koneen käyttöön liittyviä yleisiä turvamääräyksiä. Annetut tiedot eivät voi koskaan korvata osaamista, jonka ammattimies on hankkinut koulutuksessa ja käytännön työssä.

- Lue käyttöohje huolellisesti ja ymmärrä sen sisältö, ennen kuin alat käyttää konetta.
- Muista, että käyttäjä on vastuussa muille ihmisille tai heidän omaisuudelleen aiheutuneista vahingoista tai niitä uhkaavista vaaroista
- Kaikki koneenkäyttäjät on koulutettava koneen käyttöön. Omistaja vastaa käyttäjien opastuksesta.
- Kone on pidettävä puhtaana. Kylltien ja tarrojen on oltava täysin luettavissa.



**VAROITUS!** Kone voi virheellisesti tai huolimattomasti käytettynä olla vaarallinen työväline, joka saattaa aiheuttaa käyttäjälle tai sivullisille vakavia vammoja tai kuoleman.

Älä koskaan anna lasten tai sellaisten henkilöiden, joille ei ole annettu koneen käyttökoulutusta, käyttää tai huoltaa sitä. Älä koskaan anna kenenkään käyttää konetta varmistamatta ensin, että käyttäjä on ymmärtänyt käyttöohjeen sisällön.

Älä koskaan käytä konetta, jos olet väsynyt tai nauttinut alkoholia, tai käytät lääkkeitä, jotka voivat vaikuttaa näkökykyysi, harkintakykyysi tai kehosi hallintaan.



**VAROITUS!** Hyväksymättömien muutosten ja/tai tarvikkeiden käyttö voi aiheuttaa käyttäjän tai muiden vakavan loukkaantumisen tai kuoleman.

Älä tee tähän koneeseen koskaan sellaisia muutoksia, jotka muuttavat sen alkuperäistä rakennetta, äläkä käytä sitä, mikäli epäilet jonkun muun muuttaneen konetta.

Älä koskaan käytä viallista konetta. Noudata tässä käyttöohjeessa annettuja turvallisuustarkastuksia, kunnossapitoa ja huoltoa koskevia ohjeita. Tietyt kunnossapito- ja huoltotyöt on annettava koulutettujen ja pätevien asiantuntijoiden tehtäviksi. Katso ohjeet kohdasta Kunnossapito.

Käytä aina alkuperäisiä varaosia.

## Työturvallisuus

### Työalueen turvallisuus

- Tarkasta ja merkitse aina kaasujohtojen sijainti. Sahaaminen kaasujohtojen läheisyydessä on aina vaarallista. Varmista, ettei sahauskessa synny kipinöintiä, koska tietty räjähdysvaara on olemassa. Keskitä koko tarkkaavaisuutesi tehtäväsi. Varomattomuus voi johtaa vakavaan henkilövammaan tai kuolemaan.
- Varmista, ettei työkalupaleeseen tai työalueelle ole vedetty putkia eikä sähköjohtoja.
- Tarkasta, ettei työalueella olevat sähköjohdot ole jännitteenalaisia.
- Älä koskaan aloita työskentelyä varmistamatta ensin, että alueella ei ole ketään ja että seisot tukevalla alustalla.
- Vältä käyttöä epäsuotuisissa sääoloissa. Esimerkiksi tiheässä sumussa, rankkasateessa, kovassa tuulessa, pakkasessa jne. Huonossa säässä työskentely on väsyttävää ja voi aiheuttaa vaaratekijöitä, esimerkiksi tehdä alustasta liukkaan.

### Sähköturvallisuus



**VAROITUS!** Sähkökäyttöisiin koneisiin liittyy aina sähköiskujen vaara. Vältä epäsuotuisia sääolosuhteita ja kehon kosketusta ukkosenjohdattimeen ja metalliesineisiin. Noudata aina käyttöohjeen ohjeita, jotta taturmiltta vältytään.



**VAROITUS!** Älä pese konetta vedellä, koska vettä voi päästä sähköjärjestelmään tai moottoriin vahingoittaen konetta tai aiheuttaen oikosulun.

- Älä koskaan käytä työkalua ilman sen mukana toimitettua maavuotokatkaisinta.
- Kone tulee liittää maadoitettuun pistorasiaan.
- Tarkasta, että verkkojännite vastaa koneeseen kiinnitettyssä kilvessä ilmoitettua jännitettä.
- Tarkasta, että johto ja jatkojohto ovat ehjät ja hyvässä kunnossa.
- Älä käytä konetta, jos jokin kaapeli tai tulppa on vahingoittunut, vaan toimita se vaiutettuun huoltoilikeeseen korjattavaksi.
- Älä käytä jatkojohtoa kelattuna, sillä se ylikuumentaa.

## Henkilökohtainen turvallisuus

- Älä koskaan jätä konetta ilman valvontaa moottorin käydessä.
- Katkaise virtalähteen virransyöttö pidempien taukojen ajaksi.
- Älä koskaan työskentele yksin, vaan huolehdi, että lähellä on aina joku toinen henkilö. Hän voi auttaa koneen asennuksessa ja sen lisäksi apu on lähellä onnettomuuden sattuessa.
- Ihmiset ja eläimet voivat häiritä työskentelyäsi niin, että menetät koneen hallinnan. Keskity siksi aina riittävän hyvin koneen käyttöön.
- Henkilöiden, joiden täytyy olla lähietäisyydellä, tulee käyttää kuulonsuojaimia, koska äänitaso sahausken aikana nousee yli 85 dB(A):n.
- Työskentele aina siten, että hätäkatkaisimeen pääsee helposti käsiksi. Jos hätätilanne kuitenkin syntyy, paina voimalaitteen punaista hätäpysäytintä tai kaukosäätimen pysäytyspainiketta.

## Käyttö ja huolto

Tämä kone on tarkoitettu käytettäväksi ainoastaan mainittujen Husqvarna-tuotteiden kanssa. Kaikki muu käyttö on kielletty.

- Kone on tarkoitettu kokeneiden käyttäjien käyttöön teollisessa toiminnassa.
- Tarkastus ja/tai kunnossapito on tehtävä moottori sammutettuna ja pistoke pistorasiasta irrotettuna.
- Sammuta kone aina ennen kuin siirrät sitä.
- Suorita nostot varovasti. Käsittelet raskaita osia, jolloin on olemassa puristumisvahinkojen ja muiden vahinkojen mahdollisuus.
- Älä koskaan irrota voimakaapelia katkaisematta ensin virtaa voimalaitteesta ja odottamatta, että moottori pysähtyy täysin.
- Älä ylikuormita konetta. Ylikuormitus voi vaurioittaa konetta.
- Tarkista, että kaikki kytkennät, liitännät ja kaapelit ovat ehjiä ja puhtaita.

# VALIKKOJÄRJESTELMÄ

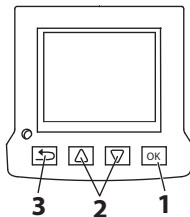
## Yleistä

Näyttötekstit ovat käyttöohjekirjassa englanniksi, mutta ne näkyvät tuotteen näytössä valitulla kielellä.

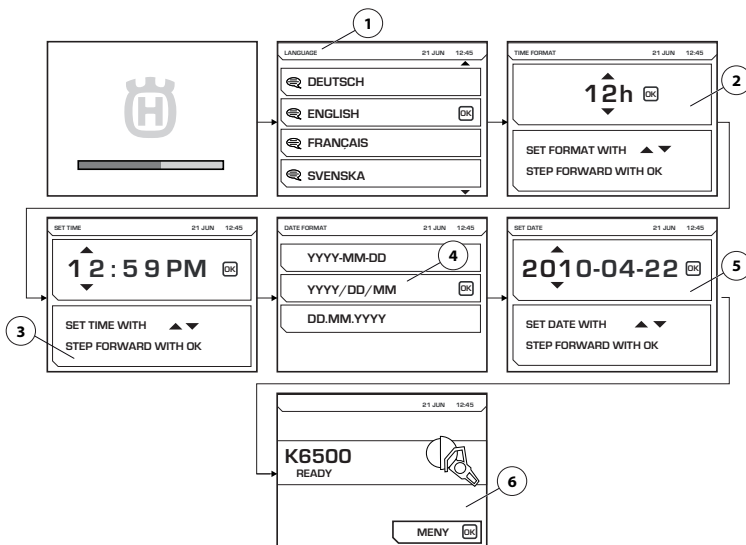
Lisätietoja FreeRTOS-käyttöjärjestelmästä saat osoitteesta [www.freertos.org](http://www.freertos.org)

Virtalähteen näyttö sammuu, kun K6500-yksikkö on käytössä.

Vieritä valikoita nuolinäppäimillä (2) ja vahvista valintasi "OK"-painikkeella (1). Takaisin valikoihin pääset "paluu"-painikkeella (3).



## Ensimmäinen käynnistys



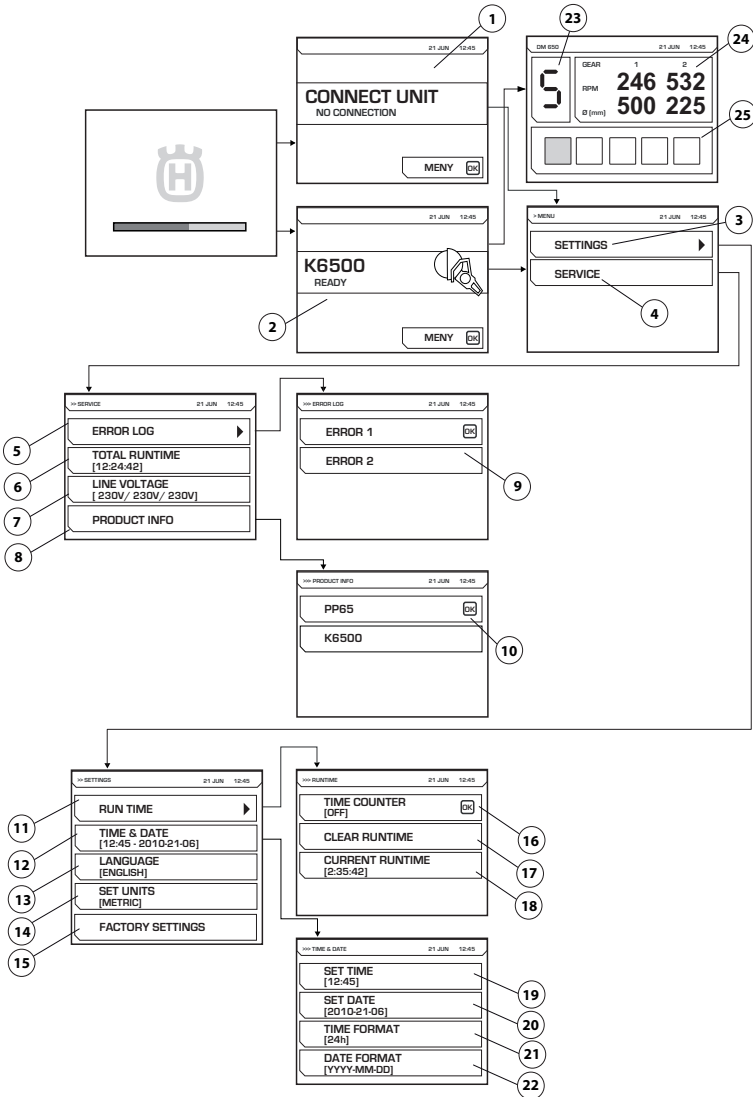
Kun akkuyksikkö käynnistetään ensimmäisen kerran, on tehtävä seuraavat asetukset:

- LANGUAGE (1) Valitse haluamasi näytön kieli.
- TIME FORMAT (2) Valitse tarvittava aikamuoto.
- SET TIME (3) Ilmoita tämänhetkinen aika.
- DATE FORMAT (4) Valitse tarvittava päiväysmuoto.
- SET DATE (5) Ilmoita tämänhetkinen päivämäärä.

Kun asetukset on tehty, päänäyttöön ilmestyvät tiedot liitetystä työkalusta (6). Huomaa kuvien esimerkit.

# VALIKKOJÄRJESTELMÄ

## Valikon yleiskatsaus



Katso kunkin valikon kuvaukset seuraavalta sivulta.



# VALIKKOJÄRJESTELMÄ

## Valikkojärjestelmän kuvaus

### CONNECT UNIT (1)

Tämä kuva näkyy, jos virtalähdettä ei ole kytketty mihinkään työkaluun. Kytke työkalu.

Elektroninen vaihde

Kun työkalu on kytketty, näyttöön ilmestyy aloitusnäyttö. Siirry asetuksiin (3) ja huoltovalikoihin (4) painamalla valikkonäppäintä.

DM650-yksikköä käytettäessä näytöllä näkyy kuva, jossa on esitetty valittuna oleva elektroninen vaihde (23), mekaanisten vaihteiden 1 ja 2 nykyinen kierrosnopeus sekä näille vaihteille suositeltu reiän halkaisija (24). Myös terän nykyinen syöttökuorma (25) näytetään.

### SETTINGS (3)

Asetukset-valikko koostuu alavalikoista, joissa puolestaan on useampia osavalikkoja.

### RUN TIME (11)

Käyttöaika

### TIME COUNTER (16)

Kun laite käynnistetään, käynnistyy sekuntikello, joka mittaa aikaa, jonka työkalu on aktiivinen.

### CLEAR RUNTIME (17)

Käytetään ajanoton nollaamiseen.

### CURRENT RUN TIME (18)

Tämänhetkinen käyttöaika

### TIME AND DATE (12)

Aseta aika ja päiväys.

### SET TIME (19)

Ilmoita tämänhetkinen aika.

### SET DATE (20)

Ilmoita tämänhetkinen päivämäärä.

### TIME FORMAT (21)

Valitse tarvittava aikamuoto. Valitse seuraavista vaihtoehdoista:

- 12 h
- 24 h

### DATE FORMAT (22)

Valitse tarvittava päiväysmuoto. Valitse seuraavista vaihtoehdoista:

- YYYY-MM-DD
- YYYY/DD/MM
- DD/MM/YYYY

### LANGUAGE (13)

Valitse haluamasi näytön kieli.

### FACTORY SETTING (15)

Palauttaa tehdasasetukset:

- Näytön kieli (englanti oletuksena)
- Kellonajan muoto (12 h oletuksena)
- Päivämäärän muoto (VVVV-KK-PP oletuksena)

### HUOLTO (4)

Asetukset-valikko koostuu alavalikoista, joissa puolestaan on useampia osavalikkoja.

### ERROR LOG (5)

Vikaluettelo (9)

### TOTAL RUNTIME (6)

Näytössä näkyy koneen kokonaiskäyttöaika.

### VOLTAGE (7)

Koneen kytketty syöttöjännite

### PRODUCT INFO (8)

Näytössä näkyvät laitteen ja liitetyn työkalun tiedot (10).

## Yleistä



**VAROITUS!** Käyttäjä saa tehdä ainoastaan sellaisia huolto- ja kunnostustehtäviä, jotka on kuvattu tässä käyttöohjeessa. Laajemmat toimenpiteet tulee antaa valtuutetun huoltokorjaamon tehtäväksi.

Koneen käyttöikä voi lyhentyä ja onnettomuusriski kasvaa, jos koneen kunnossapitoa ei suoriteta oikealla tavalla ja jos huoltoa ja/tai korjauksia ei tehdä ammattitaitoisesti. Jos tarvitset lisäohjeita, ota yhteys huoltokorjaamoon.

## Päivittäiset toimenpiteet

- Tarkasta, että koneen turvalaitteet ovat ehjät. Katso ohjeet kohdasta "Koneen turvalaitteet".
- Tarkista, että johdot ja mahdolliset jatkojohdot ovat ehjät.
- Puhdista aina koko laitteisto työpäivän päätteeksi. Käytä kädessä pidettävää, raskaaseen käyttöön suunniteltua harjaa tai suurta maalisivellintä.
- Pidä liittimet ja nastat puhtaina. Puhdista liinalla tai harjalla.

**HUOMAUTUS!** Älä käytä koneen puhdistamiseen painepesuria. Korkeapainepesuri voi vahingoittaa tiivisteitä ja johtaa siihen, että vettä ja likaa pääsee koneeseen, mikä taas aiheuttaa vakavia vaurioita.

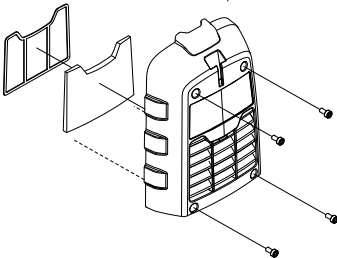
## Ilmansuodatin

**HUOMAUTUS!** Ilmansuodatinta ei saa puhdistaa tai puhaltaa puhtaaksi paineilmalla. Tämä vaurioittaisi suodatinta.

Tukkeutunut ilmansuodatin voi aiheuttaa virtayksikön ylikuumenemisen.

Tarkasta ja tarvittaessa vaihda ilmansuodatin.

- Irrota ilmansuodattimen kansi. Käytä koon 27 Torx-avainta.
- Irrota metallinen kehys, jolloin pääset käsiksi kanteen.
- Vaihda suodatin.



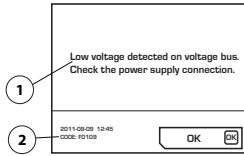
## Huolto



**VAROITUS!** Kaikki korjauksia tulee antaa vain ammattitaitoisen korjaajan tehtäväksi. Tämä siksi, ettei käyttäjien turvallisuus vaarantuisi.

## Virheilmoitukset

Vikatilanteissa näyttöön ilmestyy vikaviesti (1) ja vikakoodi (2).



Kuittaa vikailmoitukset seuraavasti:

- Paina näytön OK-painiketta tai paina kytketyn työkalun kaasuvipua. Jos vikailmoitus poistuu, muita toimenpiteitä ei vaadita.

Jos järjestelmä lakkaa toimimasta eikä kuittausta voi tehdä: Vedä liitin pois maadoitetusta seinäpistorasiasta ja kytke virtalähde uudelleen. Katso ohjeet jaksosta "Asennus ja säädöt".

Jos vika ei poistu, seuraa vianmääritysoppaan ohjeita tai ota yhteyttä valtuutettuun jälleenmyyjään. Huomaa kuvien esimerkit.

Virtalähteen ohjelmisto voidaan päivittää. Ota yhteys huoltoliikkeeseen lisätietoja varten.

## Vianetsintäkaavi

Vikailmoitus	Virheilmoitukset	Syy	Toimenpide
F0101	Ylivirta havaittu	Aktiivisen työkalun virta liian suuri	Käännä huoltoliikkeen puoleen, jos ongelma ei häviä.
F0103	Laitevika havaittu	Laitevika	Käännä huoltoliikkeen puoleen, jos ongelma ei häviä.
F0104	Havaittu vika jänniteväylässä	Työkalun jännitevika	Tarkista virtalähde
F0105	Havaittu suuri jännite jänniteväylässä. Tarkista jännitteensyöttö.	Jarrun käyttö liian rajua	Käännä huoltoliikkeen puoleen, jos ongelma ei häviä.
F0106	IGBT-moduuli liian kuuma	Akkuyksikkö ylikuumentunut	Tarkista tuuletin ja suodatin ja anna järjestelmän jäähtyä.
F0107	Hätäpysäytyspainiketta painettu	Hätäpysäytyspainike on painettu sisään.	Nollaa hätäpysäytyspainike.
FXX08*	Havaittu korkea moottorin lämpötila.	Työkalun moottori liian kuuma	Suurena jäähdytysveden virtausnopeutta. Katso lisätietoja kytketyn työkalun käyttöohjekirjan teknisistä tiedoista.
F0109	Jänniteväylässä havaittu matala jännite. Tarkista jännitteensyöttö.	Sisäinen akkuyksikkövika	Tarkista syöttövirta tai ota yhteys huoltoon
F0111	Kello on pysähtynyt, korjaa tarvittaessa.	Kello on pysähtynyt	Pyydä huoltoa vaihtamaan paristo
F0112	Havaittu pieni syöttöjännite	Syöttöjännite liian pieni	Tarkista minimituloteho ohjeesta
F0113	Havaittu suuri syöttöjännite	Syöttöjännite liian suuri	Tarkista maksimituloteho ohjeesta
FXX14*	Havaittu vika työkalun lämpötila-anturissa	Lämpötila-anturin häiriö tai oikosulku.	Käännä huoltoliikkeen puoleen.
F0118	Laitevika havaittu	Laitevika	Käännä huoltoliikkeen puoleen, jos ongelma ei häviä.
F0119	PP liian kuuma	Akkuyksikkö ylikuumentunut	Tarkista tuuletin ja suodatin ja anna järjestelmän jäähtyä.

\* XX eri numerot riippuen virtalähteeseen kytketystä työkalusta.

# TEKNISET TIEDOT

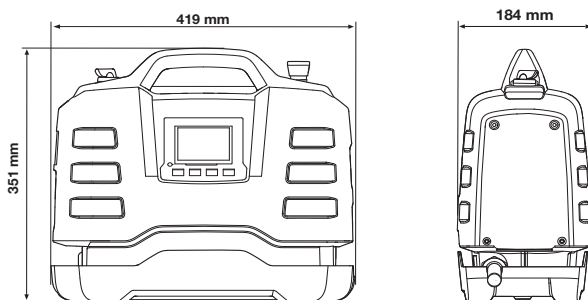
## Tekniset tiedot

<b>Moottori</b>	<b>PP65</b>
Maks.teho, kW	6,5
Nimellisvirta, kolmivaihe, 400 V, A	12
Nimellisvirta, yksivaihe, A	15/16
Kolmivaihevirta, tulo, V	200-480, 50-60 Hz
Yksivaihevirta, tulo, V	220-240, 50-60 Hz
<b>Sähköliitäntä</b>	
3-vaiheinen	L1+L2+L3+N+PE/L1+L2+L3+PE
1-vaihe	L+N+PE
<b>Paino kg/lbs</b>	9,5/20,9

## Tavallisia generaattorin käyttötilanteita

	PP65, teho	Generaattorin lähtöjännite (V)	Generaattorin suositeltu vähimmäisteho (kVA)
<b>3-vaiheinen</b>	Täysi teho	3x400, 3x416, 3x440, 3x480	10
	Alennettu teho	3x208, 3x220, 3x240	
<b>1-vaihe</b>	Alennettu teho	220-240	5

## Mitat



## Suosittelut johdon mitat

**HUOMAUTUS!** Moottorin teho riippuu käytetystä jännitteestä. Liian pitkät tai läpimitaltaan liian pienet jatkojohdot alentavat kuormitetun moottorin virransyöttöä. Seurauksena on tehon alentuminen tai toimintahäiriöt.

---

## TEKNISET TIEDOT

---

### EY-vaatimustenmukaisuusvakuutus

(Koskee ainoastaan Eurooppaa)

**Husqvarna AB**, S-561 82 Huskvarna, Sweden, puh.+46-36-146500, vakuuttaa täten, että voimalaite **Husqvarna PP65** alkaen vuoden 2014 sarjanumeroista (vuosi on ilmoitettu arvokilvessä ennen sarjanumeroa) täyttää NEUVOSTON DIREKTIIVIN

- 17. toukokuuta 2006 "koskien koneita" **2006/42/EY**.
- 15. joulukuuta 2004 "sähkömagneettista yhteensopivuutta koskeva" direktiivi **2004/108/EY**.
- **2006/95/EY**, annettu 12 päivänä joulukuuta 2006, tietyllä jännitealueella toimivia sähkölaitteita koskevan jäsenvaltioiden lainsäädännön lähentämisestä, vaatimuksia.
- annettu 8 päivänä kesäkuuta 2011 tiettyjen vaarallisten aineiden käytön rajoittamisesta **2011/65/EU**

Seuraavia standardeja on sovellettu:

EN ISO 12100:2010, EN 55014-1:2006, EN 55014-2/A1:2001, EN 61000-3-2:2006, EN 6100-3-3:2008, EN 60745-1:2009

Göteborg, 4. tammikuu 2014



Helena Grubb

apulaisjohtaja, rakennuskoneosasto Husqvarna AB

(Husqvarna AB:n valtuutettu ja teknisestä dokumentaatiosta vastaava edustaja.)















**SE - Bruksanvisning i original, DK - Originale instruktioner,  
NO - Originale instruksjoner, FI - Alkuperäiset ohjeet  
1156801-10**



2015-01-26