



Husqvarna®




- FR** **Manuel d'utilisation** - Lire attentivement et bien assimiler le manuel d'utilisation avant d'utiliser la machine.
- GB** **Operator's manual** - Please read the operator's manual carefully and make sure you understand the instructions before using the machine.
- DE** **Bedienungsanweisung** - Lesen Sie die Bedienungsanweisung sorgfältig durch und machen Sie sich mit dem Inhalt vertraut, bevor Sie das Gerät benutzen.
- IT** **Istruzioni per l'uso** - Prima di usare la macchina, leggere per intero le istruzioni per l'uso e accertarsi di averne compreso il contenuto.
- ES** **Manual de instrucciones** - Lea detenidamente el manual de instrucciones y asegúrese de entender su contenido antes de utilizar la máquina.
- NL** **Gebruiksaanwijzing** - Neem de gebruiksaanwijzing grondig door en gebruik de machine niet voor u alles duidelijk heeft begrepen.
- SE** **Bruksanvisning** - Läs igenom bruksanvisningen noggrant och förstå innehållet innan du använder maskinen.
- PT** **Instruções para o uso** - Leia as instruções para o uso com toda a atenção e compreenda o seu conteúdo antes de fazer uso da máquina.




TS 300 E


FR - Informations Concernant L'environnement

Le symbole  sur le produit ou sur son emballage indique que ce produit ne doit pas être traité comme déchet ménager. Il doit obligatoirement être déposé au point de collecte prévu pour le recyclage du matériel électrique et électronique. En vous conformant à une procédure d'enlèvement correcte du produit devenu obsolète, vous aiderez à prévenir tout effet nuisible à l'environnement et à la santé, qu'une manipulation inappropriée de celui-ci pourrait autrement provoquer. Pour de plus amples informations sur le recyclage de ce produit, veuillez contacter votre mairie ou collectivité locale, la déchetterie de votre localité ou le magasin où vous avez acheté le produit.


DE - Umweltinformation

Das Symbol  auf dem Produkt bzw. auf der Produktverpackung gibt an, dass dieses Produkt nicht als Hausmüll behandelt werden darf. Zur Entsorgung ist es an einen entsprechenden Recycling-Punkt für elektrische und elektronische Geräte zu bringen. Durch die umweltgerechte Entsorgung dieses Produkts tragen Sie dazu bei, potentielle Folgeschäden an der Umwelt und Gesundheitsschäden zu verhindern. Ausführlichere Informationen über das Recycling dieses Produkts erhalten Sie auf Wunsch von Ihrem Stadt- oder Gemeinderat, den für die Hausmüllentsorgung zuständigen Behörden oder dem Geschäft, in dem Sie dieses Produkt gekauft haben.


ES - Información Ecológica

El símbolo  en el producto o en su envase indica que no se puede tratar este producto como desperdicio doméstico. Deberá por lo tanto depositarse en el punto de recogida aplicable para el reciclado de equipos eléctricos y electrónicos. Asegúrese de eliminar este producto correctamente, ayudará así a evitar consecuencias potenciales negativas para el medio ambiente y la salud humana, que podrían de lo contrario ocurrir con el manejo inapropiado de los residuos de este producto. Para obtener información más detallada sobre el reciclado de este producto, contacte con la oficina municipal local, con el servicio de eliminación de desperdicios domésticos o con la tienda donde compró el producto.


SE - Miljöinformation

Symbolen  på produkten eller dess förpackning indikerar att denna produkt ej kan hanteras som hushållsavfall. Den skall i stället överlämnas till passande återvinningsstation för återvinning av elektrisk och elektronisk utrustning. Genom att se till att denna produkt omhändertas ordentligt kan du hjälpa till att motverka potentiella negativa konsekvenser på miljö och människor, vilka annars kan orsakas genom oriktig avfallshantering av denna produkt. För mer detaljerad information om återvinning av denna produkt, kontakta din kommun, din hushållsavfallsservice eller affären där du köpte produkten.

GB - Environmental Information

The symbol  on the product or on its packaging indicates that this product may not be treated as household waste. Instead it shall be handed over to the applicable collection point for the recycling of electrical and electronic equipment. By ensuring this product is disposed of correctly, you will help prevent potential negative consequences for the environment and human health, which could otherwise be caused by inappropriate waste handling of this product. For more detailed information about recycling of this product, please contact your local council office, your household waste disposal service or the shop where you purchased the product.


IT - Informazioni di Carattere Ambientale

Il simbolo  che appare sul prodotto o sulla confezione indica che il prodotto non può essere smaltito come rifiuti domestici. Invece deve essere consegnato all'inerente punto di raccolta per il riciclo di apparecchi elettrici o elettronici. Assicurandosi che questo prodotto venga smaltito correttamente, si aiuta a prevenire potenziali conseguenze negative per l'ambiente e per la sanità delle persone, che potrebbero altrimenti essere causate con l'incorretto smaltimento di questo prodotto. Per ulteriori informazioni dettagliate sullo smaltimento, si prega contattare il locale comune, il servizio dello smaltimento dei rifiuti oppure il negozio dove il prodotto è stato acquistato.

NL - Informatie met betrekking tot het milieu

Het symbool  op het product of de verpakking betekent dat dit product niet mag worden behandeld als gewoon huishoudelijk afval, maar in plaats daarvan moet worden ingeleverd bij het punt voor recycling van elektrische en elektronische apparatuur. Door dit product correct te verwijderen helpt u om de negatieve gevolgen die een verkeerde verwerking van dit product kan hebben voor het milieu en de gezondheid te voorkomen. Voor verdere informatie over recycling van dit product kunt u contact opnemen met uw gemeente, de relevante dienst voor de verwerking van huishoudelijk afval of de winkel waar u het product hebt gekocht.

P - Informação Ambiental

O símbolo  existente no produto ou na respectiva embalagem indica que o produto não pode ser tratado como lixo doméstico. Por conseguinte, deverá ser depositado no ponto de recolha aplicável para efeitos de reciclagem de equipamento eléctrico e electrónico. Ao assegurar-se de que a deposição deste produto é efectuada da forma correcta, estará a contribuir para evitar consequências potencialmente negativas para o ambiente e a saúde humana, que, de outro modo, poderiam ser causadas pelo manuseamento inadequado deste produto. Para mais informações sobre a reciclagem deste produto, contacte o gabinete municipal da sua localidade, o serviço de recolha de lixos domésticos ou a loja onde adquiriu o produto.

FR - ASSURANCE DE CONFORMITÉ UE

Husqvarna AB, SE-433 81 Göteborg, Suède, tél.: +46-31-949000, déclarons sous notre seule responsabilité que la **Husqvarna TS 300 E** à partir des numéros de série de l'année 2010 (l'année est indiquée clairement sur la plaque signalétique suivie d'un numéro de série) auquel se réfère ce document est conforme aux dispositions des DIRECTIVES DU CONSEIL:

- du 17 mai 2006 "directive machines" 2006/42/CE
- du 15 décembre 2004 "compatibilité électromagnétique" 2004/108/CEE.
- du 12 décembre, 2006 "relatives aux équipements électriques" 2006/95/CE.
- du 8 mai 2000 "émissions sonores dans l'environnement" 2000/14/CE. Estimation de la conformité effectuée selon l'Annexe V.
- Directive 2011/65/UE du 8 juin 2011 à « relative à la limitation de l'utilisation de certaines substances dangereuses ».

Les normes harmonisées suivantes ont été appliquées: EN ISO 12100:2010, EN 55014-1:2006, EN 55014-2/A1:2001, EN 61000-3-2:2006, EN 61000-3-11:2000, EN 12418+A1:2009.

Göteborg, le 12 avril 2015



Helena Grubb
Vice-président, équipements de construction
Husqvarna AB
(Représentant autorisé d'Husqvarna AB et responsable de la documentation technique.)

GB - EC DECLARATION OF CONFORMITY

Husqvarna AB, SE-433 81 Göteborg, Sweden, tel: +46-31-949000, declares under sole responsibility that the **Husqvarna TS 300 E** dating from 2010 serial numbers and onwards (the year is clearly stated on the rating plate, followed by the serial number), complies with the requirements of the COUNCIL'S DIRECTIVE:

- of May 17, 2006 "relating to machinery" 2006/42/EC
- of December 15, 2004 "relating to electromagnetic compatibility" 2004/108/EC.
- of December 12, 2006 "relating to electrical equipment" 2006/95/EC.
- of May 8, 2000 "relating to the noise emissions in the environment" 2000/14/EC. Conformity assessment according to Annex V.
- of June 08, 2011 on the 'restriction of use of certain hazardous substances' 2011/65/EU.

The following standards have been applied: EN ISO 12100:2010, EN 55014-1:2006, EN 55014-2/A1:2001, EN 61000-3-2:2006, EN 61000-3-11:2000, EN 12418+A1:2009.

Gothenburg 12 April 2015



Helena Grubb
Vice President, Construction Equipment Husqvarna AB
(Authorized representative for Husqvarna AB and responsible for technical documentation.)

DE - EG-KONFORMITÄTSERKLÄRUNG

Husqvarna AB, SE-433 81 Göteborg, Schweden, Tel.: +46 31 949000, versichert hiermit, dass die **Husqvarna TS 300 E** von den Seriennummern des Baujahrs 2010 an (die Jahreszahl wird im Klartext auf dem Typenschild angegeben, mitsamt der nachfolgenden Seriennummer) den Vorschriften folgender RICHTLINIEN DES RATES entsprechen:

- vom 17. Mai 2006 „Maschinen-Richtlinie“ 2006/42/EG
- vom 15. Dezember 2004 "über elektromagnetische Verträglichkeit" 2004/108/EWG.
- vom 12. Dezember 2006 „betreffend elektrische Betriebsmittel“ 2006/95/EG.
- vom 8. Mai 2000 "über umweltbelastende Geräuschemissionen von zur Verwendung im Freien vorgesehenen Geräten und Maschinen" 2000/14/EG. Bewertung der Konformität wurde im Sinne von Anhang V durchgeführt.
- vom 8. Juni 2011 "zur Beschränkung der Verwendung bestimmter gefährlicher Stoffe" 2011/65/EU.

Folgende Normen wurden angewendet: EN ISO 12100:2010, EN 55014-1:2006, EN 55014-2/A1:2001, EN 61000-3-2:2006, EN 61000-3-11:2000, EN 12418+A1:2009.

Göteborg, den 12. April 2015



Helena Grubb
Vice President, Construction Equipment Husqvarna AB
(Bevollmächtigter Vertreter für Husqvarna AB, verantwortlich für die technische Dokumentation.)

IT - DICHIARAZIONE DI CONFORMITÀ CE

Husqvarna AB, SE-433 81 Göteborg, Svezia, tel: +46-31-949000, certifica con la presente che la **Husqvarna TS 300 E** a partire dai numeri di serie del 2010 (l'anno viene evidenziato nel marchio di fabbrica ed è seguito da un numero di serie) è conforme alle disposizioni della DIRETTIVA DEL CONSIGLIO:

- del 17 maggio 2006 "sulle macchine" 2006/42/CE
- del 15 dicembre 2004 "sulla compatibilità elettromagnetica" 2004/108/CE.
- del 12 dicembre 2006 "riguardanti le apparecchiature elettriche" 2006/95/EC.
- dell'8 maggio 2000 "sull'emissione di rumore nell'ambiente" 2000/14/CE. Valutazione della conformità eseguita ai sensi dell'Allegato V.
- dell'8 giugno 2011 "relativa alla restrizione di alcune sostanze pericolose" 2011/65/EU.

Sono state applicate le seguenti norme: EN ISO 12100:2010, EN 55014-1:2006, EN 55014-2/A1:2001, EN 61000-3-2:2006, EN 61000-3-11:2000, EN 12418+A1:2009.

Göteborg, 12 aprile 2015



Helena Grubb
Vicepresidente, costruzione Husqvarna AB
(Rappresentante autorizzato per Husqvarna AB e responsabile della documentazione tecnica.)

ES - DECLARACIÓN CE DE CONFORMIDAD

Husqvarna AB, SE-433 81 Göteborg, Suecia, teléfono: +46-31-949000, declaramos que las **Husqvarna TS 300 E** a partir del número de serie del año 2010 en adelante (el año se indica claramente en la placa de identificación, seguido del número de serie), cumplen con las siguientes disposiciones de la DIRECTIVA DEL CONSEJO:

- 2006/42/CE «relativa a máquinas» del 17 de mayo de 2006.
- 2004/108/CEE, "referente a compatibilidad electromagnética", del 15 de diciembre de 2004.
- 2006/95/CE del 12 de diciembre de 2006 relativa a equipos eléctricos.
- 2000/14/CE, "sobre emisiones sonoras en el entorno" del 8 de mayo de 2000. Declaración de conformidad efectuada según el anexo V.
- del 8 de junio de 2011 «sobre restricciones a la utilización de determinadas sustancias peligrosas» (2011/65/UE).

Se han aplicado las siguientes normas: EN ISO 12100:2010, EN 55014-1:2006, EN 55014-2/A1:2001, EN 61000-3-2:2006, EN 61000-3-11:2000, EN 12418+A1:2009.

Gotemburgo, 12 de abril de 2015

Helena Grubb
Vicepresidente, maquinaria para la construcción
Husqvarna AB (Presentante autorizado de Husqvarna AB
y responsable de la documentación técnica.)

NL - EG-VERKLARING VAN OVEREENSTEMMING

Husqvarna AB, 433 81 Göteborg, Zweden, Tel: +46-31-949000, verklaart hierbij dat de **Husqvarna TS 300 E** met serienummers van 2010 en later (bouwjaar aangegeven op het typeplaatje gevolgd door een serienummer) overeenkomt met de voorschriften in de Europese richtlijn:

- van 17 mei 2006 "betreffende machines" 2006/42/EG
- van 15 december 2004 "betreffende elektromagnetische compatibiliteit" 2004/108/EEC.
- van 12 december 2006 'inzake elektrisch materiaal', 2006/95/EG.
- van 8 mei 2000 "betreffende geluidsemisatie door materieel voor gebruik buitenshuis" 2000/14/EG. Beoordeling van de overeenstemming uitgevoerd volgens Bijlage V.
- 2011/65/EU van 8 juni 2011 betreffende beperking van het gebruik van bepaalde gevaarlijke stoffen in elektrische en elektronische apparatuur.

De volgende normen zijn van toepassing: EN ISO 12100:2010, EN 55014-1:2006, EN 55014-2/A1:2001, EN 61000-3-2:2006, EN 61000-3-11:2000, EN 12418+A1:2009.

Göteborg 12 april 2015

Helena Grubb
Vice-president, bouwmaterieel Husqvarna AB
(erkende vertegenwoordiger voor Husqvarna AB en
verantwoordelijk voor technische documentatie.)

SE - EG-FÖRSÄKRAN OM ÖVERENSSTÄMMELSE

Husqvarna AB, SE-433 81 Göteborg, Sverige, tel: +46-31-949000, försäkrar härmed att **Husqvarna TS 300 E** från 2010 års serienummer och framåt (året anges i klartext på typskylten plus ett efterföljande serienummer) motsvarar föreskrifterna i RÅDETS DIREKTIV:

- av den 17 maj 2006 "angående maskiner" 2006/42/EG
- av den 15 december 2004 "angående elektromagnetisk kompatibilitet" 2004/108/EG.
- av den 12 december 2006 "angående elektrisk utrustning" 2006/95/EG.
- av den 8 maj 2000 "angående emission av buller till omgivningen" 2000/14/EG. Bedömning av överensstämmelse utförd enligt Bilaga V.
- av den 8 juni 2011 "angående begränsning av användning av vissa farliga ämnen" 2011/65/EU.

Följande standarder har tillämpats: EN ISO 12100:2010, EN 55014-1:2006, EN 55014-2/A1:2001, EN 61000-3-2:2006, EN 61000-3-11:2000, EN 12418+A1:2009.

Göteborg, 12 april 2015

Helena Grubb
Vice President, Construction Equipment Husqvarna AB
(Bemyndigad representant för Husqvarna AB samt ansvarig
för tekniskt underlag.)

PT - CERTIFICADO CE DE CONFORMIDADE

Husqvarna AB, SE-433 81 Göteborg, Suécia, telefone: +46-31-949000, declaramos ser de nossa inteira responsabilidade que os produtos **Husqvarna TS 300 E** a que se refere esta declaração, com números de série do ano de 2010 e seguintes (o ano é claramente identificado na etiqueta de tipo, seguido de um número de série) estão conforme os requisitos da DIRETRIZ DO CONSELHO:

- de 17 de Maio de 2006 "referente a máquinas" 2006/42/CE
- de 15 de Dezembro de 2004 "referente a compatibilidade electromagnética" 2004/108/CEE.
- de 12 de Dezembro de 2006 "referentes a equipamento eléctrico" 2006/95/CE.
- de 8 de Maio de 2000 "referente à emissões sonoras para as imediações" 2000/14/CE. Avaliação de conformidade efectuada de acordo com as disposições do Anexo V.
- de 8 de junho de 2011 "relativa à restrição do uso de determinadas substâncias perigosas" 2011/65/UE.

Foram respeitadas as normas seguintes: EN ISO 12100:2010, EN 55014-1:2006, EN 55014-2/A1:2001, EN 61000-3-2:2006, EN 61000-3-11:2000, EN 12418+A1:2009.

Gotemburgo, 12 de Abril de 2015

Helena Grubb
Vice-presidente, equipamento de construção Husqvarna AB
(Representante autorizado da Husqvarna AB e responsável
pela documentação técnica.)

FR - CARACTÉRISTIQUES TECHNIQUES

Puissance, kW	2,2 kW (3 CV)	2,9 kW (4 CV)
Tension ($\pm 5\%$), V	230 (50 Hz)	400 (50 Hz)
Amperage, A	10	11,5
Pompe	13 W, 230 V	13 W, 230 V
Vitesse moteur, tr/min	2800	
Vitesse de rotation du disque, tr/min	2800	
Protection électrique	IP 54	

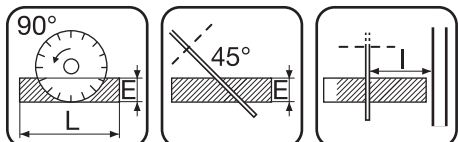
Profondeur de coupe (E) à 90°, mm	$\varnothing 350 = 100$	
	$\varnothing 300 = 75$	
Profondeur de coupe (E) à 45°, mm	$\varnothing 350 = 65$	
	$\varnothing 300 = 45$	
Longueur de coupe (L), mm	E = 15 - 610	
	E = 50 - 570	
Largeur utile (à droite) (l), mm	310	
Dimensions (mm) L x l x h	1120 x 620 x 1230 (sur pieds)	
	1120 x 620 x 650 (établi)	
Poids (suivant version), kg	± 80	Châssis 47
		Tête 33
Refroidissement du disque	Arrosage dans carter de disque	
Capacité minimum du bac, litres	40	
Pompe à eau	28 W - débit : 8 l/mn.	
Alimentation	230 V (H07-RNF 3 x 1,5 ² - Lg 3 m)	
	400 V (H07-RNF 4 ou 5 x 1,5 ² - Lg 3 m)	
	115 V (H07-RNF 3 x 2,5 ² - Lg 3 m)	

Émissions sonores (voir remarque 1)	
Niveau de puissance sonore mesuré dB(A)	112
Niveau de puissance sonore garanti dB(A)	113
Niveaux sonores (voir remarque 2)	
Niveau de pression acoustique au niveau des oreilles de l'utilisateur, dB(A)	105
Niveaux de vibrations, a_{hv} (voir remarque 3)	
Poignée, m/s ²	3,2

Remarque 1: Émission sonore dans l'environnement mesurée comme puissance acoustique (L_{WA}) selon EN 12418.

Remarque 2: Niveau de pression sonore conformément à EN 12418. Les données reportées pour le niveau de pression sonore montrent une dispersion statistique typique (déviatoin standard) de 1,0 dB (A).

Remarque 3: Niveau de vibrations conformément à EN 12418. Les données reportées pour le niveau de vibrations montrent une dispersion statistique typique (déviatoin standard) de 1 m/s².



GB - TECHNICAL DATA

Power, kW	2,2 kW (3 CV)	2,9 kW (4 CV)
Voltage ($\pm 5\%$), V	230 (50 Hz)	400 (50 Hz)
Current, A	10	11,5
Pump	13 W, 230 V	13 W, 230 V
Motor speed, rpm	2800	
Disc speed, rpm	2800	
Electrical protection	IP 54	

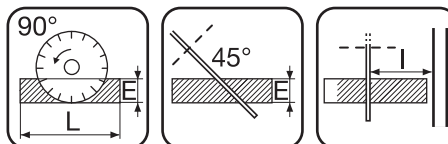
Depth of cut (E) at 90°, mm	$\varnothing 350 = 100$	
	$\varnothing 300 = 75$	
Depth of cut (E) at 45°, mm	$\varnothing 350 = 65$	
	$\varnothing 300 = 45$	
Length of cut (L), mm	E = 15 - 610	
	E = 50 - 570	
Useable width (to the right) (l), mm	310	
Dimensions (mm) l x w x h	1120 x 620 x 1230 (with legs)	
	1120 x 620 x 650 (bench)	
Weight (depending on model), kg	± 80	Chassis 47
		Head 33
Disc cooling	Water spray into the disc casing	
Minimum tank capacity, l	40	
Water pump	28 W - débit : 8 l/mn.	
Electricity supply	230 V (H07-RNF 3 x 1,5 ² - Lg 3 m)	
	400 V (H07-RNF 4 ou 5 x 1,5 ² - Lg 3 m)	
	115 V (H07-RNF 3 x 2,5 ² - Lg 3 m)	

Noise emissions (see note 1)	
Sound power level, measured dB(A)	112
Sound power level, guaranteed dB(A)	113
Sound levels (see note 2)	
Sound pressure level at the operators ear, dB(A)	105
Vibration levels, a_{hv} (see note 3)	
Handle, m/s ²	3,2

Note 1: Noise emissions in the environment measured as sound power (L_{WA}) in conformity with EN 12418.

Note 2: Noise pressure level according to EN 12418. Reported data for noise pressure level has a typical statistical dispersion (standard deviation) of 1.0 dB(A).

Note 3: Vibration level according to EN 12418. Reported data for vibration level has a typical statistical dispersion (standard deviation) of 1 m/s².



DE - TECHNISCHE DATEN

Leistung, kW	2,2 kW (3 CV)	2,9 kW (4 CV)
Spannung ($\pm 5\%$), V	230 (50 Hz)	400 (50 Hz)
Ampere, A	10	11,5
Pumpe	13 W, 230 V	13 W, 230 V
Motorgeschwindigkeit, U/min.	2800	
Scheibendrehgeschwindigkeit, U/min.	2800	
Chutzart	IP 54	

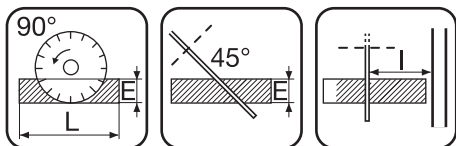
Schnittiefe (E) bei 90°, mm	$\varnothing 350 = 100$	
	$\varnothing 300 = 75$	
Schnittiefe (E) bei 45°, mm	$\varnothing 350 = 65$	
	$\varnothing 300 = 45$	
Schnittlänge (L), mm	E = 15 - 610	
	E = 50 - 570	
Arbeitsbreite (rechts) (l), mm	310	
Abmessungen (mm) L x b x h	1120 x 620 x 1230 (Standbeine)	
	1120 x 620 x 650 (Arbeitstisch)	
Gewicht (Tischausführung), kg	± 80	Rahmen 47
		Kopf 38
Scheibenkühlung	Berieselung innerhalb der Scheibenhaube	
Wannenmindestfassungsvmögen, l	40	
Wasserpumpe	28 W - Durchsatz : 8 l/mn.	
Stromversorgung	230 V (H07-RNF 3 x 1,5 ² - Länge 3 m)	
	400 V (H07-RNF 4 ou 5 x 1,5 ² - Länge 3 m)	
	115 V (H07-RNF 3 x 2,5 ² - Länge 3 m)	

Geräuschemissionen (siehe Anmerkung 1)	
Gemessene Schalleistung dB(A)	112
Garantierte Schalleistung dB(A)	113
Lautstärke (siehe Anmerkung 2)	
Schalldruckpegel am Ohr des Benutzers, dB(A)	105
Vibrationspegel, a_{hv} (siehe Anmerkung 3)	
Handgriff, m/s ²	3,2

Anmerkung 1: Umweltbelastende Geräuschemission gemessen als Schalleistung (L_{WA}) gemäß EN 12418.

Anmerkung 2: Schalldruckpegel gemäß EN 12418. Berichten zufolge liegt der Schalldruckpegel normalerweise bei einer Ausbreitungsklasse (standardmäßige Ausbreitung) von 1,0 dB (A).

Anmerkung 3: Vibrationspegel gemäß EN 12418. Berichten zufolge liegt der Vibrationspegel normalerweise bei einer Ausbreitungsklasse (Standardabweichung) von 1 m/s².



IT - CARATTERISTICHE TECNICHE

Potenza, kW	2,2 kW (3 CV)	2,9 kW (4 CV)
Tensione ($\pm 5\%$), V	230 (50 Hz)	400 (50 Hz)
Amperaggio, A	10	11,5
Pompa	13 W, 230 V	13 W, 230 V
Velocità motore, giri/min.	2800	
Velocità di rotazione del disco, giri/min.	2800	
Protezione elettrica	IP 54	

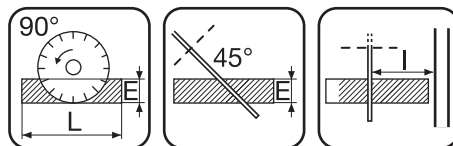
Profondità di taglio (E) a 90°, mm	$\varnothing 350 = 100$	
	$\varnothing 300 = 75$	
Profondità di taglio (E) a 45°, mm	$\varnothing 350 = 65$	
	$\varnothing 300 = 45$	
Lunghezza di taglio (L), mm	E = 15 - 610	
	E = 50 - 570	
Larghezza utile (a destra) (l), mm	310	
Dimensioni (mm) L x l x h	1120 x 620 x 1230 (su piedini)	
	1120 x 620 x 650 (banco)	
Peso, kg	± 80	Telaio 47
		Testa 33
Raffreddamento del disco	Innaffiatura nel carter del disco.	
Capacità minima del serbatoio, l	40	
Pompa per acqua	28 W - débit : 8 l/mn.	
Alimentazione	230 V (H07-RNF 3 x 1,5 ² - Lungh 3 m)	
	400 V (H07-RNF 4 ou 5 x 1,5 ² - Lungh 3 m)	
	115 V (H07-RNF 3 x 2,5 ² - Lungh 3 m)	

Emissioni di rumore (vedi nota 1)	
Livello potenza acustica, misurato dB(A)	112
Livello potenza acustica, garantito dB(A)	113
Livelli di rumorosità (vedi nota 2)	
Livello pressione acustica all'udito dell'operatore, dB(A)	105
Livelli di vibrazioni, a_{hv} (vedi nota 3)	
Impugnatura, m/s ²	3,2

Nota 1: Emissioni di rumore nell'ambiente misurate come potenza acustica (L_{WA}) in base alla norma EN 12418.

Nota 2: Livello di pressione acustica in ottemperanza alla norma EN 12418. I dati riportati per il livello di pressione acustica hanno una dispersione statistica tipica (deviazione standard) di 1,0 dB(A).

Nota 3: Livello di vibrazioni in ottemperanza alla norma EN 12418. I dati riportati per il livello di vibrazione hanno una dispersione statistica tipica (deviazione standard) di 1 m/s².



ES - DATOS TECNICOS

Potencia, kW	2,2 kW (3 CV)	2,9 kW (4 CV)
Tensión (±5%), V	230 (50 Hz)	400 (50 Hz)
Amperaje, A	10	11,5
Bomba	13 W, 230 V	13 W, 230 V
Velocidad motor, r.p.m.	2800	
Velocidad de rotación del disco, r.p.m.	2800	
Protección eléctrica	IP 54	

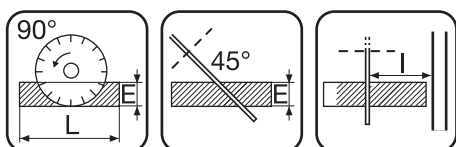
Profundidad de corte (E) a 90°, mm	Ø 350 = 100	
	Ø 300 = 75	
Profundidad de corte (E) a 45°, mm	Ø 350 = 65	
	Ø 300 = 45	
Longitud de corte (L), mm	E = 15 - 610	
	E = 50 - 570	
Anchura útil (a la derecha) (l), mm	310	
Dimensiones (mm) L x l x h	1120 x 620 x 1230 (sobre patas)	
	1120 x 620 x 650 (en banco)	
Peso (según versiones), kg	±80	Chasis 47
		Cabezal 33
Refrigeración del disco	Riego en el cárter de disco	
Capacidad mínima del depósito, l	40	
Bomba de agua	28 W - débit : 8 l/mn.	
Alimentación	230 V (H07-RNF 3 x 1,5 ² - Lg 3 m9)	
	400 V (H07-RNF 4 ou 5 x 1,5 ² - Lg 3 m)	
	115 V (H07-RNF 3 x 2,5 ² - Lg 3 m)	

Emisiones de ruido (vea la nota 1)	
Nivel de potencia acústica medido dB(A)	112
Nivel de potencia acústica garantizado dB(A)	113
Niveles acústicos (vea la nota 2)	
Nivel de presión acústica en el oído del usuario, dB(A)	105
Niveles de vibraciones, a_{hv} (vea la nota 3)	
Mango, m/s ²	3,2

Nota 1: Emisiones sonoras en el entorno medidas como potencia sonora (L_{WA}) según la norma EN 12418.

Nota 2: Nivel de presión sonora conforme a EN 12418. Los datos referidos del nivel de presión sonora tienen una dispersión estadística habitual (desviación típica) de 1,0 dB(A).

Nota 3: Nivel de vibración conforme a EN 12418. Los datos referidos del nivel de vibración poseen una dispersión estadística habitual (desviación típica) de 1 m/s².



NL - TECHNISCHE GEGEVENS

Vermogen, kW	2,2 kW (3 CV)	2,9 kW (4 CV)
Spanning (±5%), V	230 (50 Hz)	400 (50 Hz)
Stroomsterike, A	10	11,5
Pomp	13 W, 230 V	13 W, 230 V
Snelheid motor, omw./min.	2800	
Rotatiesnelheid schijf, omw./min.	2800	
Elektrische beveiliging	IP 54	

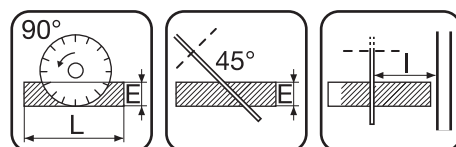
Snijdiepte (E) bij 90°, mm	Ø 350 = 100	
	Ø 300 = 75	
Snijdiepte (E) bij 45°, mm	Ø 350 = 65	
	Ø 300 = 45	
Snijlengte (L), mm	E = 15 - 610	
	E = 50 - 570	
Nuttige breedte (rechts) (l), mm	310	
Afmetingen (mm) L x l x h	1120 x 620 x 1230 (op poten)	
	1120 x 620 x 650 (werkbank)	
Gewicht (volgens het model), kg	±80	Onderstel 47
		Kop 33
Afkoeling van de schijf	Besproeiing in het schijfcarter	
Minimum-inhoud van de bak, l	40	
Waterpomp	28 W - débit : 8 l/mn.	
Snoer	230 V (H07-RNF 3 x 1,5 ² - l. 3 m)	
	400 V (H07-RNF 4 ou 5 x 1,5 ² - l. 3 m)	
	115 V (H07-RNF 3 x 2,5 ² - l. 3 m)	

Lawaai-emissie (zie opm. 1)	
Geluidsvermogen, gemeten dB(A)	112
Geluidsvermogen, gegarandeerd dB(A)	113
Geluidsniveau (zie opm. 2)	
Niveau geluidsdruk bij het oor van de gebruiker, dB(A)	105
Trillingsniveau, a_{hv} (zie opm. 3)	
Handvat, m/s ²	3,2

Opm. 1: Emissie van geluid naar de omgeving gemeten als geluidsvermogen (L_{WA}) volgens EN 12418.

Opm. 2: Geluidsdrukniveau volgens EN 12418. De gerapporteerde gegevens voor het geluidsdrukniveau vertonen een typische statistische spreiding (standaardafwijking) van 1,0 dB (A).

Opm. 3: Trillingsniveau volgens EN 12418. De gerapporteerde gegevens voor het trillingsniveau vertonen een typische statistische spreiding (standaardafwijking) van 1 m/s².



SE - TEKNISKA DATA

Effekt, kW	2,2 kW (3 CV)	2,9 kW (4 CV)
Spänning ($\pm 5\%$), V	230 (50 Hz)	400 (50 Hz)
Ström, A	10	11,5
Pump	13 W, 230 V	13 W, 230 V
Motorvarvtal, varv/min	2800	
Kapskivans varvtal, varv/min	2800	
Elektrisk skyddsklass	IP 54	

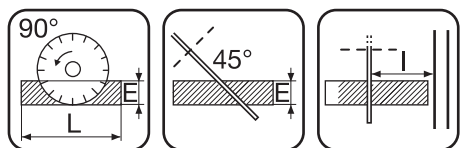
Skärdjup (E) vid 90°, mm	Ø 350 = 100	
	Ø 300 = 75	
	Ø 350 = 65	
	Ø 300 = 45	
Skärlängd (L), mm	E = 15 - 610	
	E = 50 - 570	
Arbetsbredd (till höger) (l), mm	310	
Yttermått (mm) l x b x h	1120 x 620 x 1 230 (på stativ)	
	1120 x 620 x 650 (på arbetsbänk)	
Vikt, kg	±80	Ram 47
		Kaphuvud 33
Kylning av skiva	Vattenbegjutning i skivhuset	
Minsta behållarvolym, liter	40	
Vattenpump	28 W - flöde: 8 l/min.	
Strömförsörjning	230 V (H07-RNF 3 x 1,5 ² - längd 3 m)	
	400 V (H07-RNF 4 eller 5 x 1,5 ² - längd 3 m)	
	115 V (H07-RNF 3 x 2,5 ² - längd 3 m)	

Bulleremissioner (se anm. 1)	
Ljudeffektnivå, uppmätt dB(A)	112
Ljudeffektnivå, garanterad dB(A)	113
Ljudnivåer (se anm. 2)	
Ljudtrycksnivå vid användarens öra, dB(A)	105
Vibrationsnivåer, a_{nv} (se anm. 3)	
Handtag, m/s ²	3,2

Anm. 1: Emission av buller till omgivningen uppmätt som ljudeffekt (L_{WA}) enligt EN 12418.

Anm. 2: Ljudtrycksnivå enligt EN 12418. Redovisade data för ljudtrycksnivå har ett typiskt spridningsmått (standardavvikelse) på 1,0 dB(A).

Anm. 3: Vibrationsnivå enligt EN 12418. Redovisade data för vibrationsnivå har ett typiskt spridningsmått (standardavvikelse) på 1 m/s².



PT - ESPECIFICAÇÕES TÉCNICAS

Potência, kW	2,2 kW (3 CV)	2,9 kW (4 CV)
Tensão ($\pm 5\%$), V	230 (50 Hz)	400 (50 Hz)
Amperagem, A	10	11,5
Bomba	13 W, 230 V	13 W, 230 V
Velocidade do motor, r.p.m.	2800	
Velocidade de rotação do disco, r.p.m.	2800	
Proteção eléctrica	IP 54	

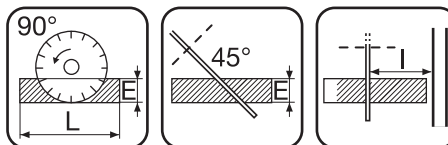
Profundidade do corte (E) a 90°, mm	Ø 350 = 100	
	Ø 300 = 75	
Profundidade do corte (E) a 45°, mm	Ø 350 = 65	
	Ø 300 = 45	
Longitude de corte (L), mm	E = 15 - 610	
	E = 50 - 570	
Altura útil (à direita) (l), mm	310	
Dimensões (mm) L x l x h	1120 x 620 x 1230 (com pés)	
	1120 x 620 x 650 (sem pés)	
Peso (segundo versões), kg	±80	Chassis 47
		Cabeça 33
Refrigeração do disco	Através do capot	
Capacidade mínima do depósito, litros	40	
Bomba de água	28 W - caudal : 8 l/mn.	
Alimentação	230 V (H07-RNF 3 x 1,5 ² - Long 3 m)	
	400 V (H07-RNF 4 ou 5 x 1,5 ² - Long 3 m)	
	115 V (H07-RNF 3 x 2,5 ² - Long 3 m)	

Emissões de ruído (ver obs. 1)	
Nível de potência sonora, medido em dB(A)	112
Nível de potência sonora, garantido dB(A)	113
Níveis acústicos (ver obs. 2)	
Nível de pressão acústica junto ao ouvido do utilizador, dB(A)	105
Níveis de vibração, a_{nv} (ver obs. 3)	
Punho, m/s ²	3,2

Nota 1: Emissões sonoras para as imediações, medidas sob forma de potência sonora (L_{WA}) conforme a EN 12418.

Nota 2: Nível de ruído em conformidade a EN 12418. Os dados comunicados relativamente ao nível de pressão de ruído tem uma dispersão estatística típica (desvio padrão) de 1,0 dB(A).

Nota 3: Nível de vibração em conformidade com a EN 12418. Os dados comunicados relativamente ao nível de vibração têm uma dispersão estatística típica (desvio padrão) de 1 m/s².



Nota: réglage TS 300 E pour disque Ø 350

(matériel réglé en usine en Ø 300)

Attention ! la procédure de réglage décrite s'effectue disque non monté

1-Faire glisser les câbles dans le collier plastique fixé au bras de la TS 300E (Attention : veiller à dégager les câbles électriques et le tuyau d'eau de la vis de réglage située à l'arrière du montant).



2-Retirer l'écrou avec la clé de 30 fournie et la rondelle.



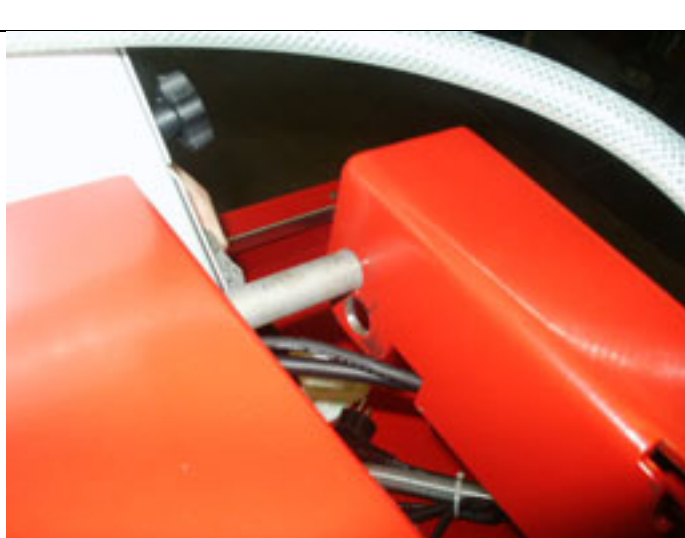
3-Incliner la tête de la machine pour dégager le pion de centrage.



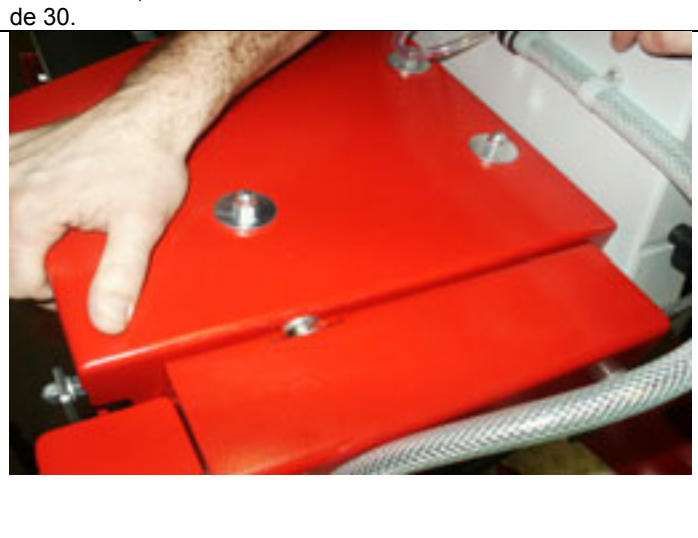
4-Extraire la tête en tirant vers l'avant pour dégager l'axe de la tête du trou inférieur du bras de la TS300E.



5-Positionner l'axe de la tête dans le trou supérieur du bras de la TS 300 E.



6-Positionner le pion de centrage dans son logement. La tête à l'horizontale, remettre la rondelle et resserrer l'écrou avec la clé de 30.



**Attention! : Toujours vérifier que l'axe de la tête de la machine est positionné dans le trou correspondant au Ø de disque utilisé (Ø300=trou inférieur/Ø350=trou supérieur)
Veiller à l'absence de pincement des câbles électriques**

Note: Setting the TS 300 E for a 350 Ø disk
(Factory setting is 300 Ø)

Warning: the setting procedure described is for an uninstalled disk.

1- Slide the cables through the plastic collar attached to the arm of the TS 300E. Be careful to keep electric cables and water hose clear of the setting screw located at the back.



2- Remove the nut and washer with the 30 mm wrench (UK spanner) provided.



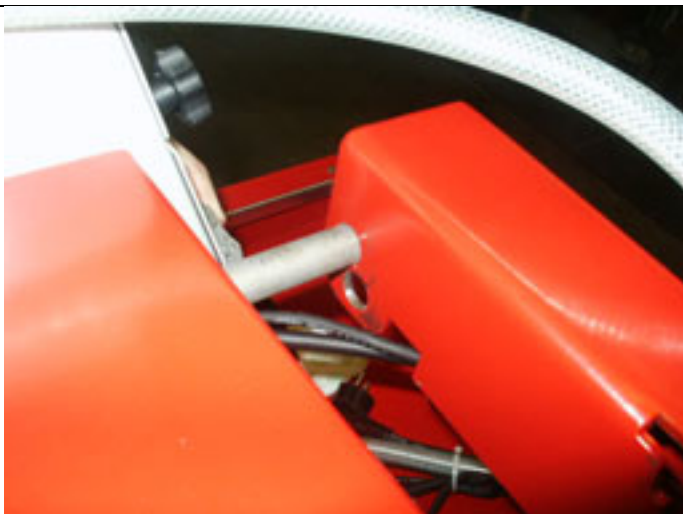
3- Tilt the head of the machine to clear the centering pin.



4- Remove the head by pulling it toward the front to clear the axis of the head from the lower arm hole of the TS300E.



5- Insert the head spindle into upper hole of the TS 300E.



6- Insert the centering pin into the housing. Hold the head horizontally and put back the washer and nut with the 30 mm wrench (UK spanner)



Warning: always check that the head spindle is inserted into the right hole for the disk used

(lower hole for 300 Ø; upper hole for 350 Ø).

Please make sure that the electric cables do not get pinched or caught.

Hinweis: Einstellung TS 300 E für Scheibe Ø 350

(Gerät im Werk auf Ø 300 eingestellt)

Achtung! die beschriebene Einstellung erfolgt bei nicht montierter Scheibe

1-Die Kabel in die an dem Arm der TS 300 E befestigten Plastikschele schieben (Achtung: darauf achten, dass die elektrischen Kabel und der Wasserschlauch von der Stellschraube an der Rückseite des Ständers freigesetzt sind).



2-Mit dem Schlüssel 30 mm die Mutter und die Unterlegscheibe entfernen.



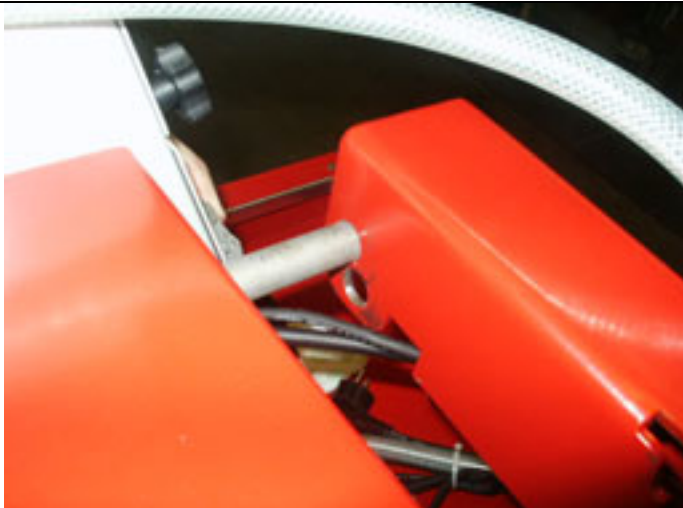
3- Tilt the head of the machine to clear the centering pin.

4-Den Kopf herausziehen, indem man ihn nach vorne zieht, um den Achsbolzen des Kopfes aus dem unteren Loch in dem Arm der TS300E freizusetzen.



5-Den Achsbolzen des Kopfes in das obere Loch an dem Arm der TS 300 E einführen.

6-Den Zentrierstift in seine Aufnahme positionieren. In waagerechter Position des Kopfes die Unterlegscheibe wieder anbringen und die Mutter mit dem Schlüssel 30 mm wieder festziehen.



Achtung: Prüfen, dass sich der Achsbolzen des Maschinenkopfes in dem Loch befindet, das dem Durchmesser der benutzten Scheibe entspricht.

(Ø300= unteres Loch/Ø350=oberes Loch)

Elektrische Kabel dürfen nicht gequetscht werden

Nota: regolazione TS 300 E per disco Ø 350

(materiale regolato in fabbrica in Ø 300)

Attenzione ! la procedura di regolazione descritta viene effettuata con il disco non montato

1-Far scivolare i cavi nel collare di plastica fissato al braccio della TS 300E (Attenzione: stare attento a liberare i cavi elettrici ed il tubo di acqua dalla vite di regolazione situata dietro il montante).



2-Togliere il dado con la chiave da 30 fornita e la rondella.



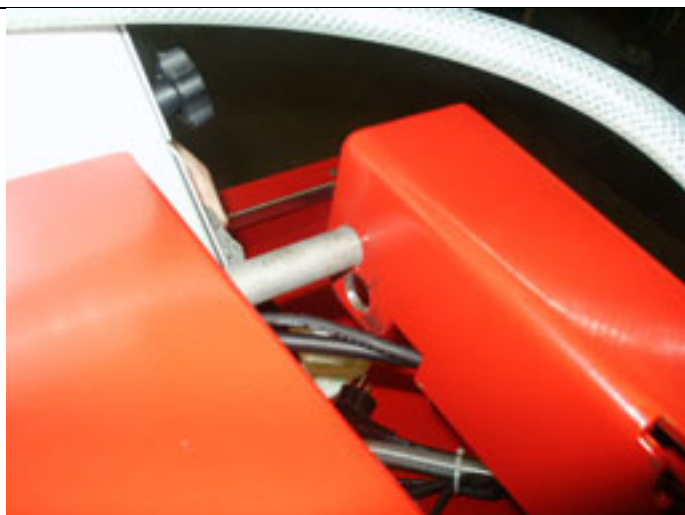
3-Inclinare la testa della macchina per liberare il nottolino di centraggio.



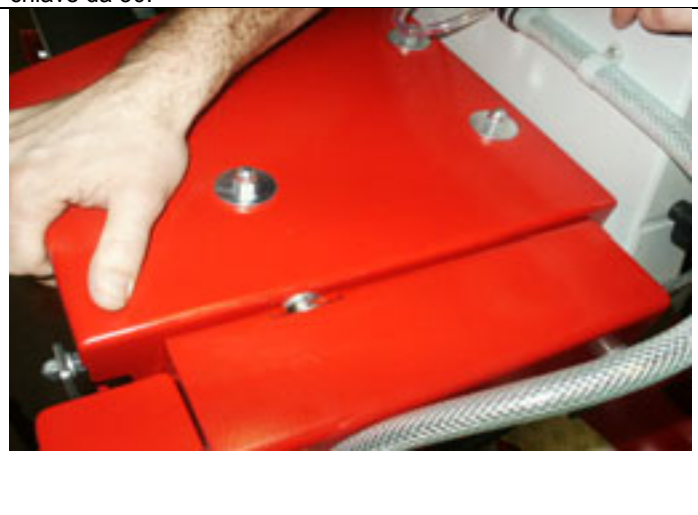
4-Estrarre la testa tirando verso la parte anteriore per liberare l'asse della testa del foro inferiore dal braccio della TS300E.



5-Posizionare l'asse della testa nel foro superiore del braccio della TS 300 E.



6-Posizionare il nottolino di centraggio nel suo vano. Con la testa orizzontale, rimettere la rondella e restringere il dado con la chiave da 30.



Attenzione! : Verificare sempre che l'asse della testa della macchina sia posizionato nel foro relativo al diametro di disco utilizzato

(Ø300=foro inf./Ø350=foro sup.)

Stare attento all'assenza di pizzicamento dei cavi elettrici

Nota: ajuste TS 300 E para disco Ø 350

(material ajustado en fábrica en Ø 300)

¡Atención!: el procedimiento de ajuste descrito se efectúa con el disco no montado

1-Introducir los cables en la abrazadera de plástico fijada en el brazo de la TS 300E (Atención: comprobar que los cables eléctricos y el tubo de agua no queden en contacto con la tuerca de ajuste situada en la parte posterior del montante).



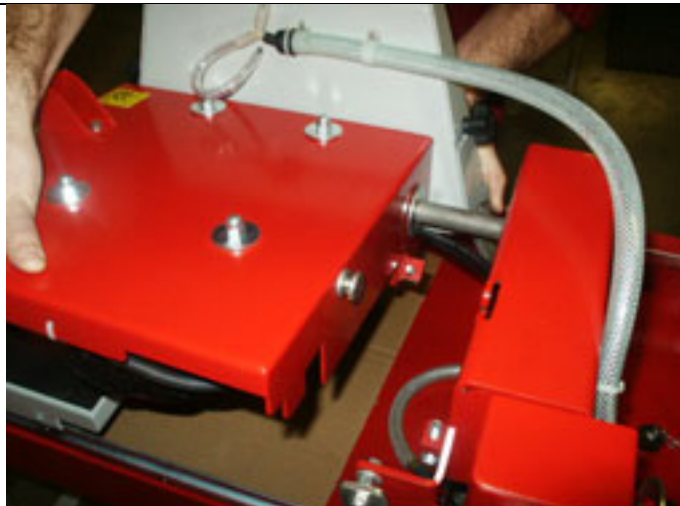
2-Retirar la tuerca con la llave de 30 suministrada y la arandela.



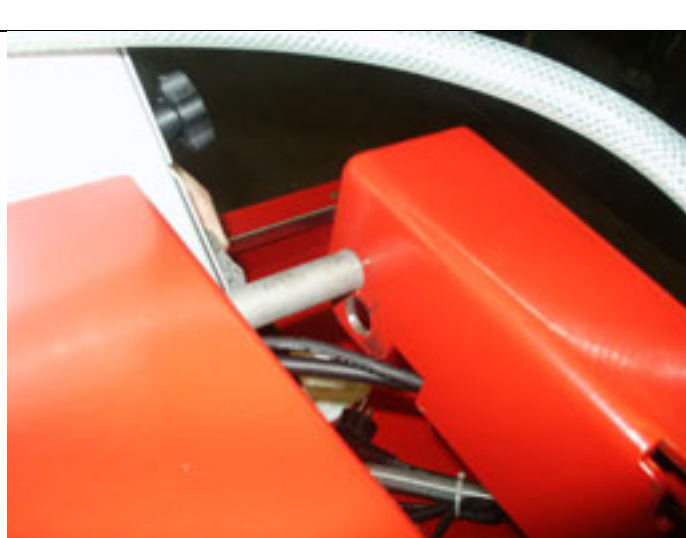
3-Inclinar la cabeza de la máquina para separar la clavija de centrado.



4-Extraer la cabeza tirando hacia delante para separar el eje de la cabeza del orificio inferior del brazo de la TS300E.



5-Posicionar el eje de la cabeza en el orificio superior del brazo de la TS 300 E.



6-Colocar la clavija de centrado en su cavidad. Con la cabeza en posición horizontal, volver a colocar la arandela y apretar de nuevo la tuerca con la llave de 30



**¡Atención! Comprobar siempre que el eje de la cabeza de la máquina está situado en el orificio correspondiente al Ø de disco utilizado (Ø300= orificio inferior /Ø350= orificio superior)
Verificar que no haya pinzamiento de los cables eléctricos**

Nota: instelling TS 300 E voor schijf Ø 350

(apparatuur af fabriek ingesteld voor Ø 300)

Let op! De beschreven afstelprocedure moet zonder schijf worden uitgevoerd

1- Steek de kabels in de plastic ring aan de arm van de TS 300E (Let op: de elektrische kabels en waterslang moeten vrij zijn van de regelschroef aan de achterkant van de behuizing).



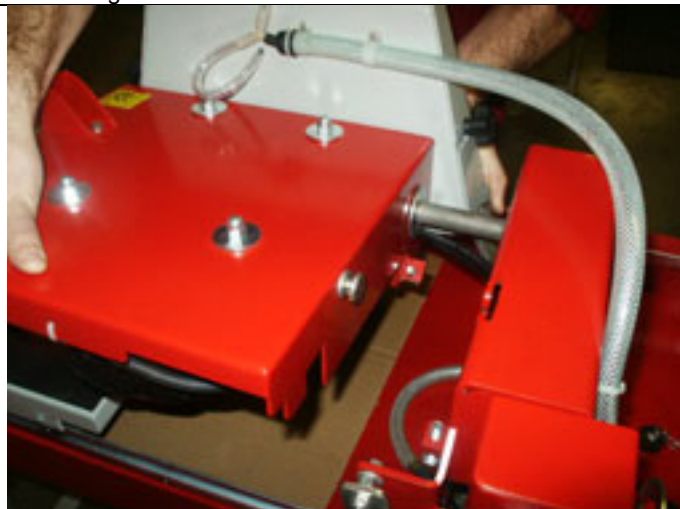
2- Draai de bout los met de bijgeleverde 30" sleutel en verwijder de ring.



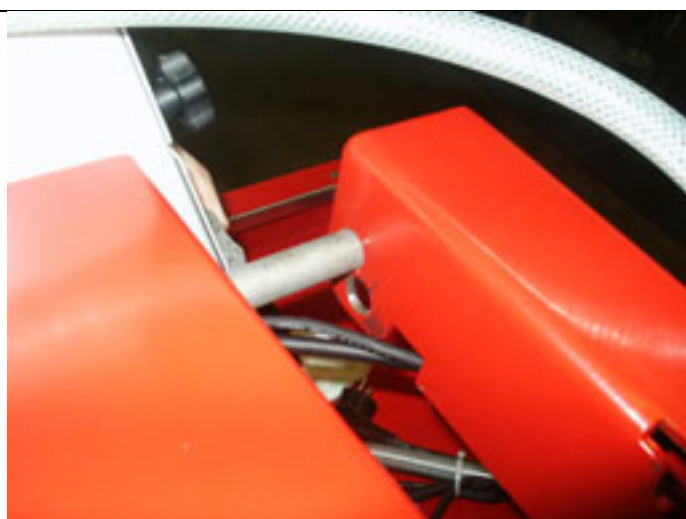
3- Kantel de kop van de machine om de centreringsspin vrij te maken.



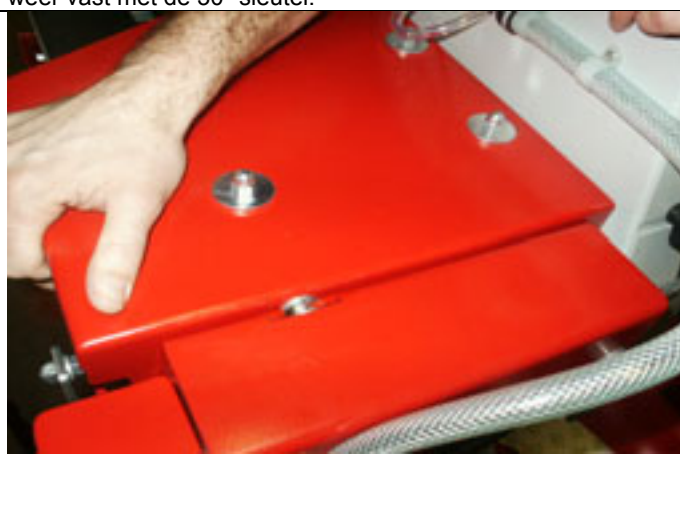
4- Verwijder de kop door naar voren te trekken om de as uit het onderste gat van de arm van de TS300E te trekken.



5- Plaats de as van de kop in het bovenste gat van de arm van de TS 300 E.



6- Plaats de centreringsspin in de daarvoor bedoelde ruimte. Houd de kop horizontaal en plaats de ring terug. Draai de bout weer vast met de 30" sleutel.



**Let op! Controleer altijd dat de as van de kop van de machine in het gat komt te zitten dat overeenkomt met de Ø van de gebruikte schijf
(Ø300=onderste gat / Ø350=bovenste gat)
Let op dat de elektrische kabels niet worden afgeklemd**

Observera: inställning av TS 300 E för skiva på Ø 350

(utrustning inställd i fabrik på Ø 300)

Obs ! Inställningsproceduren som beskrivs häri utförs utan monterad skiva

1- För in kablarna i plastringen som sitter på TS 300E-maskinens arm (Obs : tänk på att frigöra elkablarna och vattenslangen från justeringsskruven bakom pelaren).



2-Ta bort muttern med den medföljande 30 blocknyckeln tillsammans med planbrickan.



3-Luta maskinhuvudet för att frigöra centreringsdubben



4-Ta bort maskinhuvudet genom att dra det framåt för att frigöra maskinhuvudets axel från det nedersta hålet på TS300E-maskinens arm.



5-Positionera maskinhuvudets axel i det översta hålet på TS300E-maskinens arm.



6-Positionera centreringsdubben på sin plats. När maskinhuvudet är i horisontalt läge, sätt tillbaka planbrickan och skruva åt muttern med 30 blocknyckeln



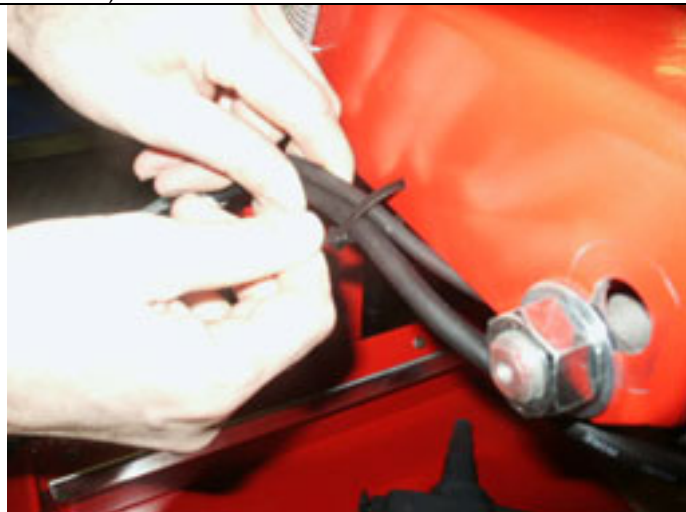
**Obs! : Kontrollera alltid att maskinhuvudets axel är positionerat i hålet som motsvarar diametern på den skiva som används (Ø300=nedersta hål /Ø350=översta hål)
Se till att inte klämma elkablarna.**

Nota: regulação TS 300 E para disco Ø 350

(material regulado na fábrica em Ø 300)

Atenção! o procedimento de regulação descrito efectua-se com o disco não montado

1-Introduzir os cabos na cinta de plástico fixada no traço da TS 300E (Atenção: separe os cabos eléctricos e o tubo de água do parafuso de regulação que se encontra nas traseiras do montante).



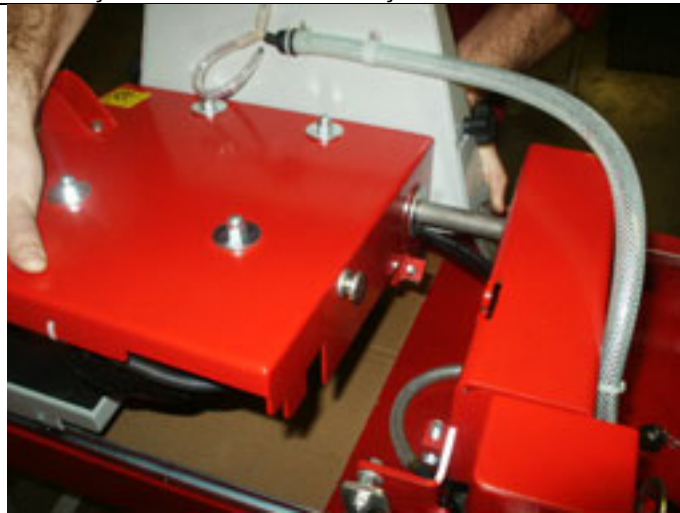
2-Retirar a porca com a chave de 30 incluída, assim como a anilha.



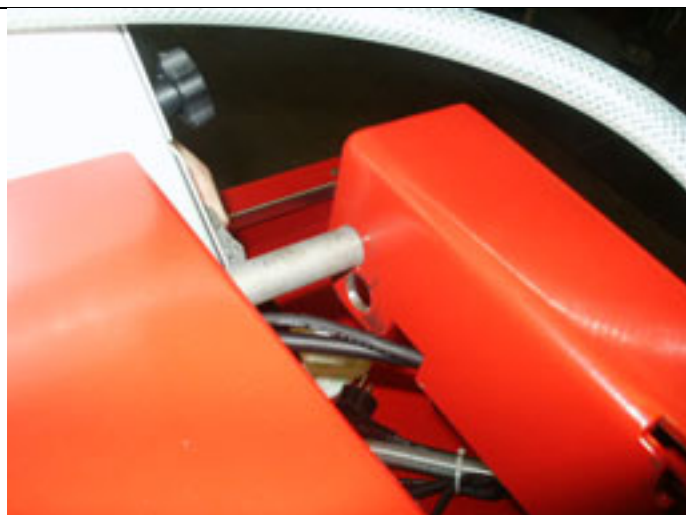
3-Inclinar a cabeça da máquina para libertar o pino de centragem.



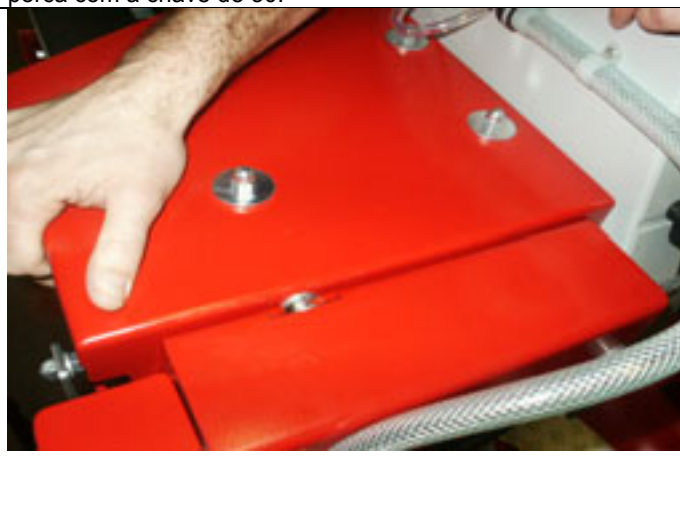
4-Extrair a cabeça puxando para a frente a fim de libertar o eixo da cabeça do orifício inferior do braço da TS300E.



5-Posicionar o eixo da cabeça no orifício superior do braço da TS 300 E.

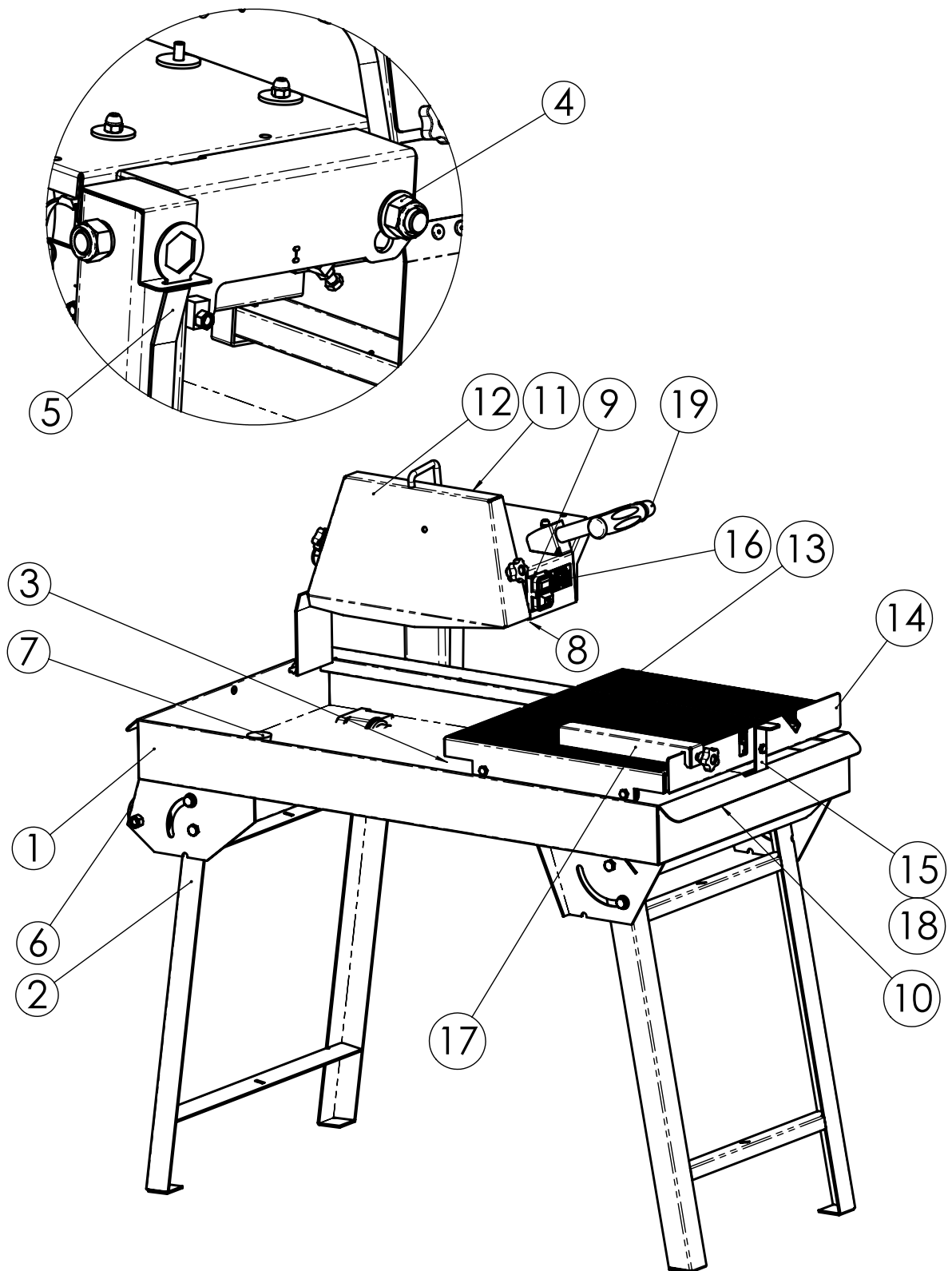


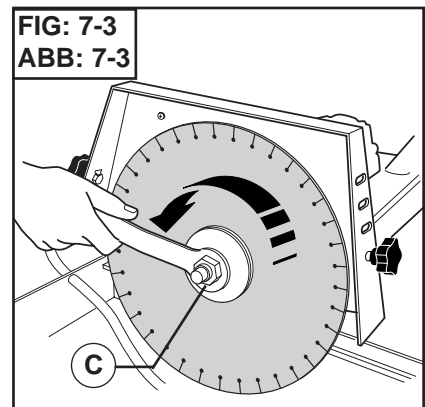
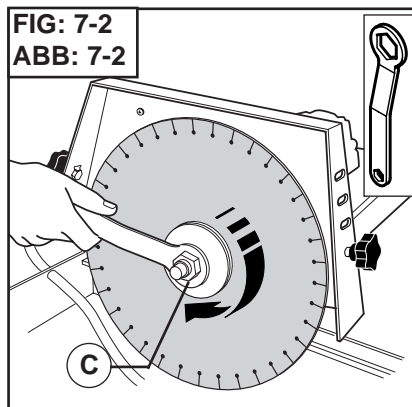
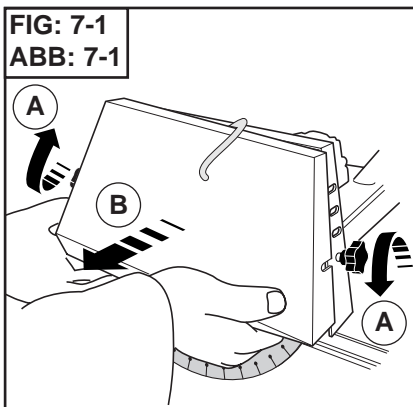
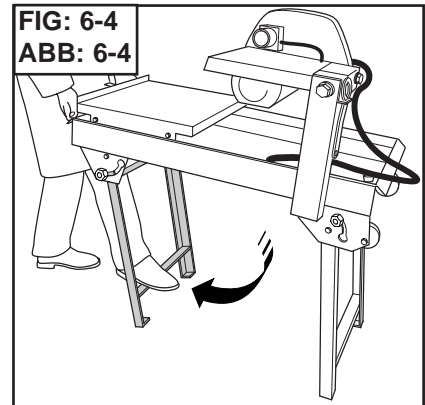
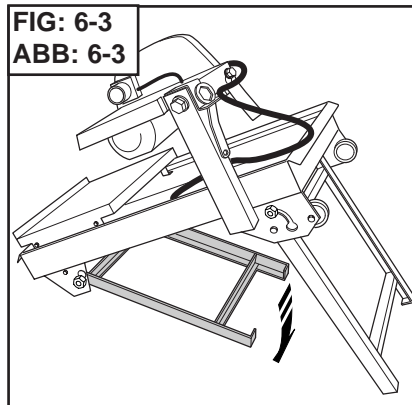
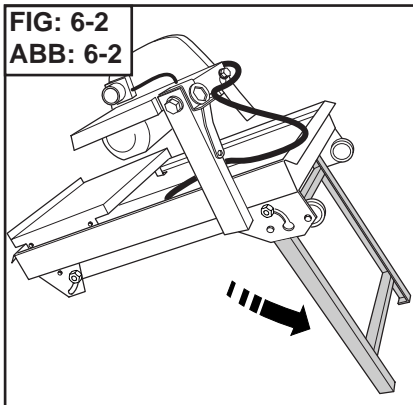
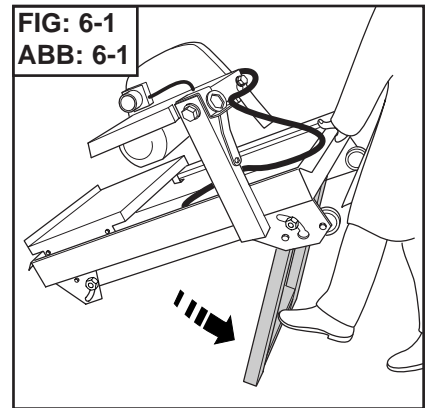
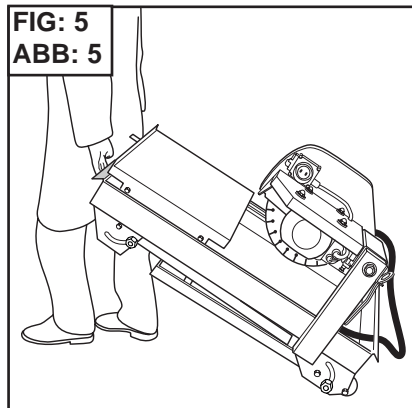
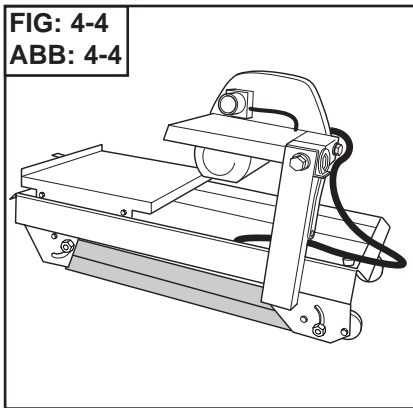
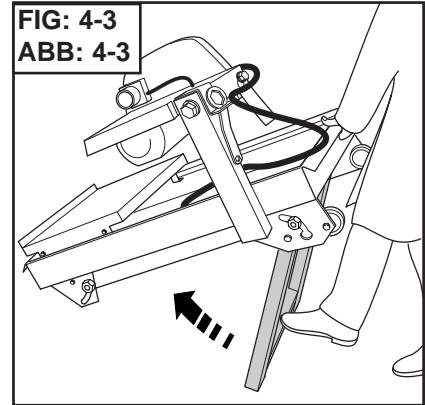
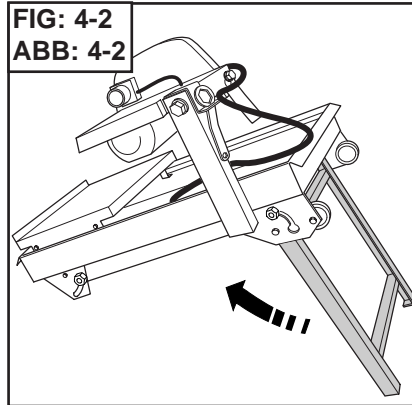
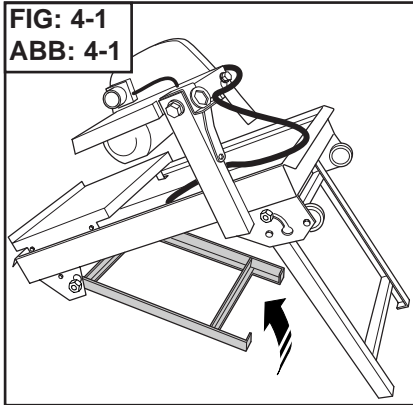
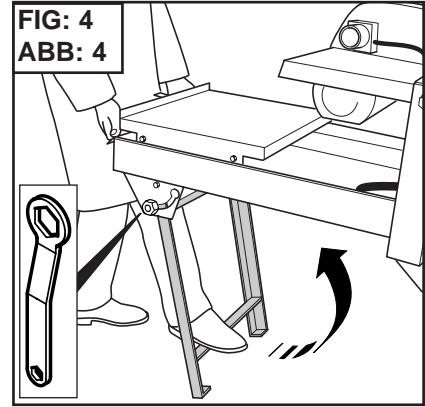
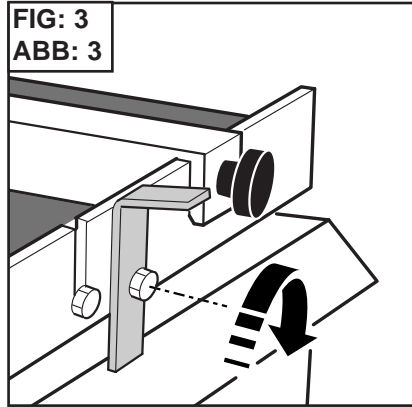
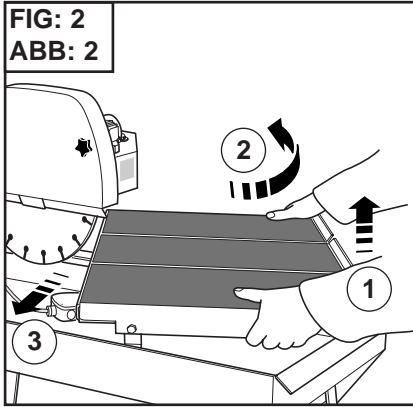
6-Posicionar o pino de centragem no respectivo compartimento. A cabeça na horizontal, colocar de novo a anilha e apertar a porca com a chave de 30.

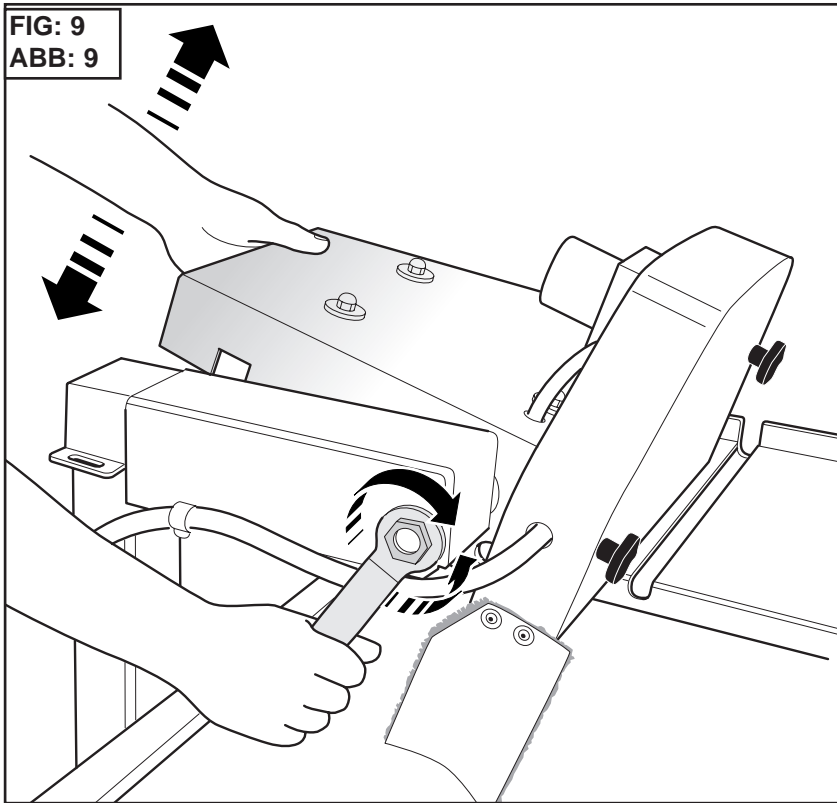
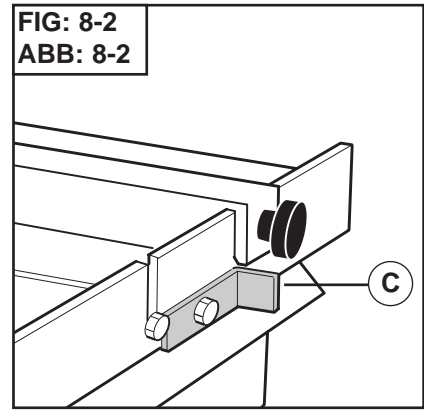
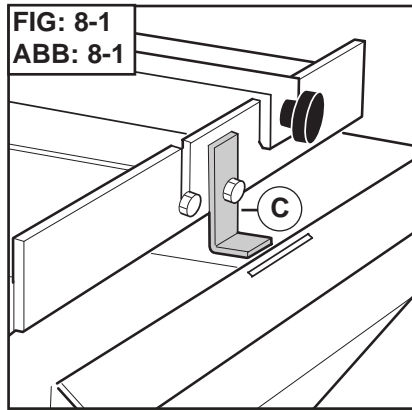
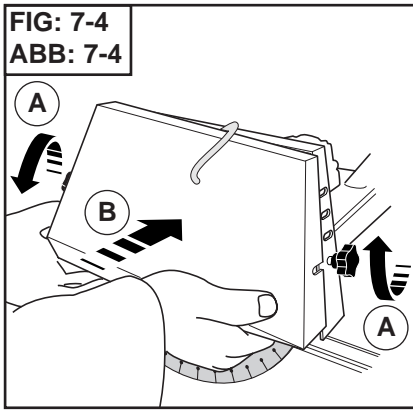


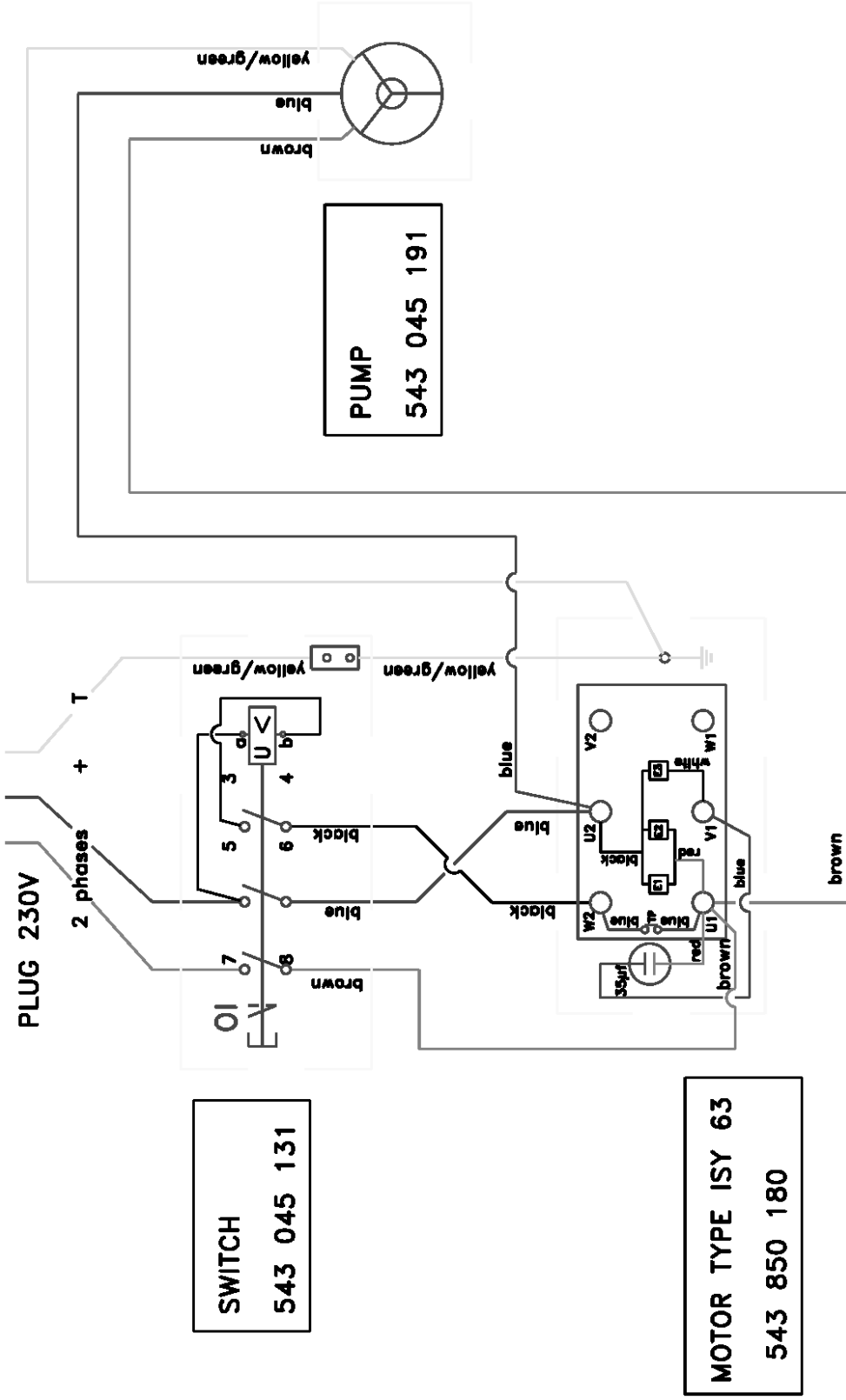
Atenção: verifique sempre se o eixo da cabeça da máquina está posicionado no orifício que corresponde ao Ø do disco utilizado (Ø300=orifício inferior/Ø350=orifício superior) os cabos eléctricos não devem ficar apertados

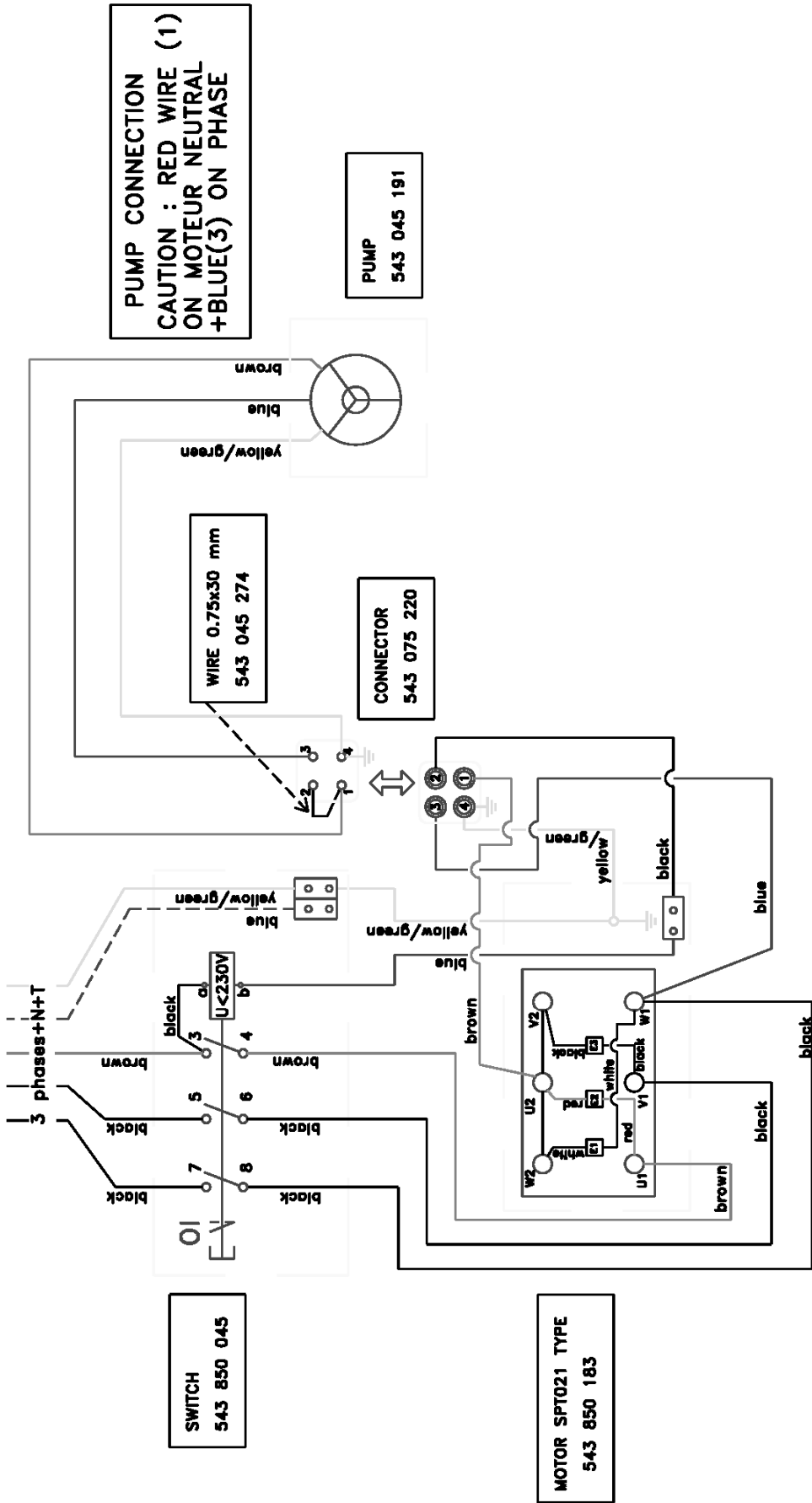
FIG: 1
ABB:1











PRÉFACE DU MANUEL

Avant de quitter notre usine, chaque machine subit une série de contrôles au cours desquels tout est minutieusement vérifié.

La stricte observation de nos instructions assurera à votre machine, dans des conditions normales de travail, une grande longévité.

Les conseils d'utilisation et pièces détachées figurant sur ce document sont donnés à titre d'information et non d'engagement. Aucune garantie ne sera accordée en cas d'erreurs ou d'omission, ou pour des dommages relatifs à la livraison, à la conception ou l'utilisation de la machine. Soucieux de la qualité de nos produits, nous nous réservons le droit d'effectuer, sans préavis, toutes modifications techniques en vue de leur amélioration.

Ce document servira l'utilisateur à :

- se familiariser avec la machine,
- connaître ses possibilités d'utilisation,
- éviter les accidents lors d'un emploi non adapté, par une personne non formée, lors de l'entretien, maintenance, remise en état, déplacement, transport,
- augmenter la fiabilité et la durée de la machine,
- d'assurer une utilisation correcte, un entretien régulier, un dépannage rapide afin de diminuer les frais de réparation et les temps d'immobilisation.

Disponibilité du manuel à tout moment sur le lieu de travail.

Lecture et utilisation par toute personne assurant l'installation ou l'utilisation.

Les réglementations techniques obligatoires en vigueur dans le pays d'utilisation de la machine sont également à respecter pour une sécurité maximum.

CONSIGNES GÉNÉRALES DE SÉCURITÉ

L'équipement est conforme à la norme EN61000-3-11 et peut être branché sur un réseau électrique sous conditions. Veuillez contacter votre fournisseur agréé avant tout branchement sur un réseau électrique. L'équipement ne pourra être branché que sur un réseau électrique d'une impédance inférieure à 0,49 Ohm. Veuillez contacter votre fournisseur agréé afin de connaître l'impédance du système au point d'interface.


Si le réseau électrique a une impédance supérieure, des baisses de tension courtes peuvent être occasionnées une fois l'équipement mis sous tension. Ceci peut avoir des conséquences sur le fonctionnement d'autres appareils électriques, comme le clignotement des ampoules, par exemple.

L'emploi de pictogrammes sur les machines (en couleur) et dans le manuel indiqueront des conseils qui concernent votre sécurité.




AVERTISSEMENT  Symbole générale de danger



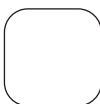
OBLIGATION  Fond bleu marquage blanc : *sécurité obligatoire*
+ marquage rouge : *interdiction de mouvement*



AVERTISSEMENT  Triangle et marquage noir sur fond jaune : *danger si non respect, risque de blessures pour l'utilisateur ou des tiers, pouvant entraîner des dégâts sur la machine ou l'outil.*



INTERDICTION  Cerclage rouge avec ou sans barre : *utilisation, présence interdite.*



INDICATION  Information - Instruction : *indications particulières concernant l'utilisation, le contrôle.*



Ce symbole signifie que la machine est conforme à la directive européenne.

CONSIGNES PARTICULIÈRES

Conçue pour assurer un service sûr et fiable dans des conditions d'utilisation conformes aux instructions, la tronçonneuse peut présenter des dangers pour l'utilisateur et des risques de détérioration, des contrôles réguliers sur le chantier sont nécessaires. s'assurer :

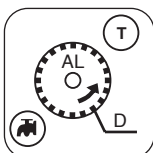
- de l'état technique parfait (utilisation suivant affectation en tenant compte des risques éventuels, suppression de toute malfonction nuisible à la sécurité),
- de l'usage d'un disque diamant pour tronçonnage à l'eau de marbre, pierre, granit, brique, et revêtement (grès, faïence, céramique, etc...), utilisation interdite de tout autre disque (abrasif, scie, etc...),
- d'un personnel compétent (qualification, âge, formation, instruction) ayant pris connaissance dans le détail du manuel avant de commencer le travail; toute anomalie électrique, mécanique ou d'autre origine sera contrôlée par une personne habilitée à intervenir (électricien, responsable de l'entretien, agent revendeur agréé, etc...),
- s'assurer du respect des avertissements et directives marqués sur la machine (protections adéquates personnelles), utilisation conforme, instructions de sécurité en général...),
- qu'aucune modification, transformation ou complément soit nuisible à la sécurité et ne sera pas réalisée sans l'autorisation du fabricant,
- du respect des fréquences de vérifications et contrôles périodiques préconisés,
- de la garantie de pièces de rechange d'origine lors de réparations.

Plaque signalétique

LE FABRICANT			
TYPE	<input type="text"/>	N° SÉRIE	<input type="text"/>
o	<input type="text"/>	ANNÉE DE FABRICATION	<input type="text"/>
MASSE UTIL	<input type="text"/> Kg	PUISSANCE	<input type="text"/> kw
Ø MAXI OUTIL	<input type="text"/> mm	PLAGE DE TENSION	<input type="text"/> V
Ø ALÉSAGE	<input type="text"/> mm	FREQUENCE	<input type="text"/> Hz
T/MN - RPM	<input type="text"/>	INT. UTIL.	<input type="text"/> A

1 Emploi

• **Utilisation** : Sciage de marbre, pierre, granit, brique, ciment et tout revêtement (grès, faïence, céramique, etc.)



• **Outils** : Disques Diamantés à Eau Ø 300 mm - Ø 350 mm (D) - alésage 25,4mm (AL). (Renseignements auprès de votre fournisseur habituel)

Disque carbo



Lame de scie

Interdiction de toute autre application ne correspondant pas à l'utilisation prévue (emploi de lame de scie, de disque abrasif.)

3 Contrôle - Description de la machine

- A réception, contrôler l'état de votre machine.
- La conserver en permanence en bon état de propreté.
- Contrôler périodiquement le cordon d'alimentation.
- Pendant le travail, rester toujours attentif.
- Vérifier la fixation des pièces (vibration anormale), le bon montage.

VOIR FIG. 1

- 1 Châssis-bac
- 2 Pieds
- 3 Pompe à eau
- 4 Erou de serrage
- 5 Clé de blocage
- 6 Roues de transport
- 7 Bouchon de vidange
- 8 Moteur
- 9 Commutateur
- 10 Poignées de transport
- 11 Carter de disque
- 12 Couvercle du carter
- 13 Table amovible
- 14 Butée de table
- 15 Butée de table amovible
- 16 Plaque signalétique
- 17 Guide de coupe
- 18 Blocage table
- 19 Poignée de manœuvre

4 Manutention - Transport

Démontable en deux parties.

PARTIE TABLE (VOIR FIG 2)

- Démontez la table en la pivotant légèrement de façon

à dégager les pattes de retenue arrières
BLOCAGE TABLE POUR TRANSPORT (VOIR FIG 3)
PLIAGE DES PIEDS (VOIR FIG 4)
TRANSPORT (VOIR FIG 5)
MISE SUR PIEDS (VOIR FIG 6)

5 Vérification avant la mise en route



Avant toute mise en service, lire attentivement la notice, et se familiariser avec la machine.



Obligation port du casque antibruit.

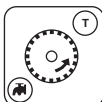


L'opérateur doit porter des protections appropriées au travail.

Le champ de travail doit être parfaitement en ordre, bien éclairé, et ne doit présenter aucun risque (ni humidité, ni produits dangereux à proximité).



Toute personne étrangère doit être écartée du champ de travail.



Utiliser des disques adéquats pour le travail à effectuer (vitesse, géométrie, application, etc.).

6 Montage du disque



Débrancher la tronçonneuse en désaccouplant la fiche d'alimentation.

- Desserrer les deux volants (A), puis enlever le couvercle du carter (B) (VOIR FIG 7).
- Dévisser l'écrou de serrage (C), à l'aide de la clé.



L'écrou de serrage du disque possède un filetage avec un pas à gauche.



Observer le sens de rotation représenté par une flèche sur une de ses faces Veiller à la propreté des surfaces d'appui du disque, des flasques et de la broche

- Serrer l'écrou (C).
- Remettre le carter de protection (B) en place.
- Resserrer les deux volants (A).

7 Raccordement électrique



- SÉCURITÉ ÉLECTRIQUE :

Obligation de branchement sur un réseau équipé d'un disjoncteur à courant différentiel résiduel 30 mA avec mise à la terre. Dans le cas d'absence de ce disjoncteur sur le réseau, consulter notre catalogue proposant différents modèles.

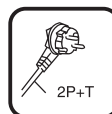
- **Utilisation correcte du dispositif à courant différentiel résiduel incluant son contrôle périodique; pour les outils fournis avec un DCDR (dispositif à courant différentiel résiduel) intégré dans le câble ou dans la fiche pour prise de courant, dans l'hypothèse où le câble ou la prise sont endommagés, la réparation doit être effectuée par le fabricant ou un de ses agents ou par un atelier de réparation qualifié afin d'éviter tout risque dû à une réparation mal faite.**



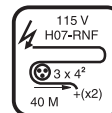
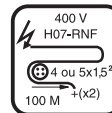
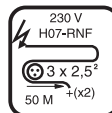
- S'assurer du voltage du réseau, identique à la plaque de la machine.

- Moteur triphasé :

S'assurer que le sens de rotation corresponde à la flèche emboutie sur le carter : si le moteur ne tourne pas dans le sens désiré, inverser deux des fils d'alimentation.



- Utiliser des prises de courant monophasé du type 2 P + T, ou 3 P + T / 3 P + N + T suivant tensions correspondantes.



- Câble prolongateur : section du câble suffisante pour la puissance électrique, raccordement au réseau par un câble type H07 RNF de section :

- 3 x 2,5 mm² jusqu'à 50 m pour 230 V
- 4 ou 5 x 1,5 mm² jusqu'à 100 m pour 400 V
- 3 x 4 mm² jusqu'à 40 m pour 115 V

8 Mise en service



Rester toujours attentif.



Avant la mise en service, enlever les clés et outils de réglage du sol ou de la machine.



Maintenir le carter de protection en place pendant toute la durée du travail.

- Remplir le bac d'eau (niveau MAXI base des rails).
- Pompe à eau à mise en route couplée avec le moteur. **Chaque machine étant équipée d'une pompe auto-amorçante, le disque est arrosé dès la mise en marche.**

Arrosage abondant = longévité assurée du disque

Le carter protecteur et le support moteur avec déflecteur assurent une répartition parfaite de l'arrosage.



- Mettre en marche en appuyant sur la touche verte du commutateur (en option, disjoncteur).



- Pour arrêter la tronçonneuse, appuyer sur la touche rouge.

Moteur monophasé protégé par un disjoncteur thermique incorporé.

9 Méthode de coupe

Coupes droites

- 510 mm : la butée de fin de course (C) permet d'éviter le coincement des doigts entre la table et le bâti (VOIR FIG 8).
- > 510 et 610 mm : escamoter la butée (C) sous la table pour augmenter la course.

10 Coupe biseau

(VOIR FIG 9)

- Desserrer l'écrou (4) avec la clé (5).
- Pivoter ou incliner la tête.
- Resserrer l'écrou (4) avec la clé (5).

11 Entretien (arrêt obligatoire du moteur)

- Nettoyer régulièrement la machine.
- Vidanger fréquemment le bac pour évacuer la boue de tronçonnage, qui sinon risquerait de colmater la pompe de refoulement et de l'user prématurément .
- Nettoyer minutieusement les portées de galets de la table.



Stocker dans un endroit sûr, hors de portée des enfants.

Entretenir soigneusement les outils.

RECHERCHE DES PANNES

En cas de fonctionnement anormal, se reporter aux tableaux ci-après pour trouver une solution aux problèmes rencontrés.

• La machine ne fonctionne pas

CAUSES	REMÈDES
Mauvais branchement ou câble endommagé	- S'assurer du branchement correct à l'alimentation (fiche, rallonge...).
Pas de tension sur le réseau	- Vérifier le câble d'alimentation
Commutateur défectueux, câble moteur endommagé	- Vérifier ou faire vérifier par un électricien (disjoncteur, prise...).
Moteur endommagé (pas de puissance, odeur désagréable...)	- Faire vérifier par un électricien ou s'adresser au service après-vente.
	- Remplacer le moteur en s'adressant au service après-vente.

• Démarrage difficile

CAUSES	REMÈDES
Condensateur démarrage moteur monophasé	- Remplacer le condensateur.
Alimentation triphasé non conforme (sur 2 phases, moteur câble détérioré)	- Faire vérifier par un électricien ou contacter le service après vente.

• La pompe ne part pas

CAUSES	REMÈDES
Le câble d'alimentation n'est pas relié ou est endommagé	- Contrôler ou faire contrôler le câble d'alimentation.
Il n'y a pas de tension dans le circuit ou à la prise de courant	- Vérifier ou faire contrôler le circuit ou la prise de courant.

• Le liquide ne sort pas de la pompe

CAUSES	REMÈDES
Une bulle d'air a pu se former à l'intérieur du corps de la pompe	- Extraire la pompe du liquide, en la soutenant par le tuyau de sortie, puis la replonger dans le liquide.
La turbine est bloquée	- Dévisser le filtre et, à l'aide d'un petit tournevis, nettoyer la zone de travail de la turbine de tout résidu.

12 Réglages

- La machine étant réglée en nos ateliers, aucun réglage n'est nécessaire.

13 Recommandations importantes

- Resserrer périodiquement la boulonnerie.
- En cas de longue période d'utilisation, veiller à l'entretien et à la protection du disque.
- Veiller à l'arrosage adéquat du disque.
- Effectuer un serrage correct du disque.
- Veiller à la propreté des surfaces d'appui du disque, des flasques et de la broche.



Le fabricant décline toute responsabilité résultant d'un emploi inadapté, de toute modification, adaptation ou motorisation non conforme à la définition d'origine prévue par le constructeur.



Au poste de travail, la puissance sonore peut dépasser 85 db (A). Dans ce cas, des mesures individuelles de protection doivent être prises.

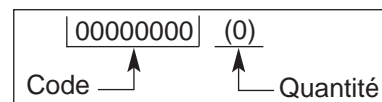
14 Réparation

**S
A
V**

Nous sommes à votre entière disposition pour vous assurer toute réparation dans les délais les plus réduits et aux meilleurs prix (voir adresse au verso).

15 Pièces de rechange

Pour une livraison rapide de pièces de rechange et afin d'éviter toute perte de temps, il est nécessaire de rappeler à chaque commande les indications qui figurent sur la plaque signalétique de la machine ainsi que la référence de la pièce à remplacer.



Voir vue éclatée

16 Mise au rebut



En cas de détérioration et de casse de la machine, ceux-ci seront éliminés conformément aux modalités prescrites par la législation en vigueur.

• Matériaux principaux :

- Moteur : Aluminium (AL) - Acier (AC) - Cuivre (CU) - Polyamide (PA)
- Machine : Tôle acier (AC) - Fonte (FT)

Les conseils d'utilisation et pièces détachées figurant sur ce document sont donnés à titre d'information et non d'engagement.

Soucieux de la qualité de nos produits, nous nous réservons le droit d'effectuer, sans préavis, toutes modifications techniques en vue de leur amélioration.

PREFAZIONE DEL MANUALE

Prima di lasciare la nostra fabbrica, ciascuna macchina viene sottoposta a una serie di controlli durante i quali si procede ad un'accurata verifica di tutti i componenti.

Il rigoroso rispetto delle nostre istruzioni assicura una notevole durabilità alla Vostra macchina in condizioni normali di lavoro.

I consigli per l'uso ed i pezzi di ricambio menzionati in questo documento sono dati a titolo indicativo e non hanno un carattere vincolante. Nessuna garanzia verrà concessa in caso di errori o negligenze, o in caso di danni in relazione alla consegna, alla progettazione o all'utilizzo della macchina. Essendo coscienti quanto alla qualità dei nostri prodotti, ci riserviamo il diritto di effettuare, senza preavviso, tutte le modifiche tecniche necessarie al loro miglioramento.

Questo documento servirà all'operatore per:

- familiarizzarsi con la macchina,
- conoscere le sue possibilità di impiego
- evitare gli incidenti da uso improprio e da uso da parte di personale inesperto, nonché quelli che potrebbero verificarsi durante le operazioni di manutenzione, movimentazione, riparazione, spostamento o trasporto,
- aumentare l'affidabilità e la durata di vita della macchina,
- assicurare un utilizzo corretto, una manutenzione regolare, una riparazione rapida, onde far diminuire le spese di riparazione e ridurre i tempi di fermo macchina.

Il manuale dovrà essere disponibile in qualsiasi momento sul posto di lavoro.

Esso dovrà essere letto ed utilizzato da ogni persona incaricata dell'installazione o dell'impiego della macchina.

Le regolamentazioni tecniche obbligatorie in vigore nel paese d'utilizzo della macchina, devono ugualmente essere rispettate per la massima sicurezza del suo uso.

ISTRUZIONI GENERALI DI SICUREZZA

L'attrezzatura è conforme ai requisiti della norma EN61000-3-11 ed è soggetta alla connessione condizionata alla rete elettrica. Si può connettere previa consultazione dell'autorità di alimentazione elettrica. L'attrezzatura si conetterà soltanto all'alimentazione di rete con un'impedenza inferiore a 0,49 ohm. L'impedenza del sistema nel punto di interfaccia si può ottenere dall'autorità di alimentazione elettrica.

Se l'alimentazione di rete ha un'impedenza del sistema superiore, si possono verificare dei cali di tensione durante l'accensione dell'attrezzatura. Ciò può influenzare il funzionamento di altri apparecchi, ad es. luci lampeggianti.

La presenza di pittogrammi (a colori) sulle macchine e nel manuale serve ad evidenziare le raccomandazioni da seguire per la Vostra sicurezza.

Italiano



ATTENZIONE



Simbolo generale di pericolo



Marcatura bianca su fondo blu : *sicurezza obbligatoria*+ marcatura rossa: *interdizione di movimento*.



AVVERTENZA



Triangolo e marcatura nera su fondo giallo : *pericolo in caso di mancato rispetto, rischio di ferite per l'operatore o terzi, possibilità di danni alla macchina o all'utensile*.



INTERDIZIONE



Cerchiatura rossa con o senza sbarra: *utilizzo e presenza vietati*.



INDICAZIONE



Informazione - Istruzione : *indicazioni speciali riguardanti l'utilizzo e il controllo*.

Il fabbricante declina ogni responsabilità per danni conseguenti ad un uso improprio della macchina, o dovuti a qualsiasi modifica apportata alla macchina.



Questo simbolo indica che la macchina è conforme alla direttiva europea

ISTRUZIONI SPECIALI

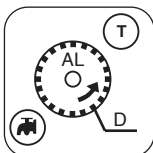
- Progettata per assicurare un servizio sicuro ed affidabile in condizioni d'utilizzo conformi alle istruzioni, la troncatrice può tuttavia presentare pericoli per l'operatore ed essere soggetta a rischi di deterioramento. Pertanto, si rendono necessari controlli regolari sul cantiere. In particolare, verificare :
- il perfetto stato della macchina sotto il profilo tecnico (utilizzo conforme alle specifiche di progettazione, tenendo conto degli eventuali rischi; soppressione di qualsiasi malfunzionamento che comprometta la sicurezza),
 - che venga utilizzato un disco diamante per troncatura con getto d'acqua di marmo, pietre, granito, mattoni e rivestimenti (grès, faenze, ceramica, ecc...) all'acqua; è vietato l'utilizzo di qualsiasi altro disco (abrasivo, sega, ecc...)
 - la presenza di personale competente (qualificazione, età, formazione, istruzione) che abbia preso conoscenza del manuale nei minimi dettagli prima di iniziare il lavoro; qualsiasi anomalia elettrica, meccanica o di altra origine verrà controllata da una persona abilitata ad intervenire (elettricista, responsabile della manutenzione, agente del rivenditore autorizzato, ecc...)
 - il rispetto delle avvertenze e delle direttive riportate sulla macchina (uso di protezioni personali appropriate, impiego conforme, istruzioni di sicurezza in generale...),
 - che nessuna modifica, trasformazione o aggiunta comprometta la sicurezza; qualsiasi intervento del genere potrà essere effettuato solo previa autorizzazione da parte del fabbricante,
 - il rispetto della frequenza delle verifiche e dei controlli periodici raccomandati,
 - la garanzia dei pezzi di ricambio originali durante le riparazioni.

Targhetta segnaletica

IL FABBRICANTE		CE	
TIPO	TYPE	N° SERIE	SERIE
		ANNEE DE FABRICATION	ANNO FABRICAZIONE
PESO	MASSE UTILE	PUISSANCE	POTENZA
MASSIMO USTENSILE	Ø MAXI OUTIL	PLAGE DE TENSION	TENSIONE
ALESAGGIO	Ø ALESAGE	FREQUENCE	FREQUENZA
GIRI/MIN VELOCITÀ DI ROTAZIONE	T/MN - RPM	INT. UTIL.	INTENSITÀ

1 Impiego

- **Utilizzo:** segatura di marmo, pietra, granito, mattoni, cemento e qualsiasi rivestimento (grès, faenza, ceramica, ecc...).



- **Attrezzi :** Dischi diamantati ad acqua Ø 300 mm - Ø 350 mm, alesatura 25,4 m (AL) (informazioni disponibili presso il Vostro fornitore abituale).



Interdizione di qualsiasi altra applicazione non aall'utilizzo previsto (impiego di lama di sega, di disco abrasivo).

3 Controllo - Descrizione della macchina

- Al ricevimento della macchina, controllare lo stato della stessa.
- Conservarla permanentemente in un perfetto stato di pulizia.
- Controllare periodicamente il cavo d'alimentazione
- Durante il lavoro, prestare la massima attenzione.
- Verificare il fissaggio dei pezzi (vibrazione anormale) e il corretto montaggio dei dischi (piattaforme).

VEDI FIG. 1

- 1 Telaio-serbatoio
- 2 Piede
- 3 Pompa per acqua
- 4 Dado di serraggio
- 5 Chiave di bloccaggio
- 6 Ruote di trasporto
- 7 Tappo di scarico
- 8 Motore
- 9 Commutatore
- 10 Impugnature di trasporto
- 11 Carter del disco
- 12 Coperchio del carter
- 13 Tavola amovibile
- 14 Arresto tavola
- 15 Arresto tavola amovibile
- 16 Targhetta segnaletica
- 17 Guida di taglio
- 18 Bloccaggio tavola
- 19 Leva di manovra

4 Movimentazione - Trasporto

La macchina può essere scomposta in due parti.

PARTE DELLA TAVOLA (VEDI FIG 2)

- Smontare la tavola facendola ruotare leggermen

in modo da liberare gli orecchioni di fissaggio posteriori.
BLOCCAGGIO TAVOLA PER TRASPORTO (VEDI FIG 3)
PIEGAMENTO DEI PIEDI(VEDI FIG 4)
TRASPORTO (VEDI FIG 5)
INSTALLAZIONE (VEDI FIG 6)

5 Verifica prima dell'avviamento



Prima della messa in funzione, leggere attentamente l'istruzione d'uso e prendere confidenza con la macchina.



Obbligo di mettere il casco antirumore.



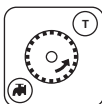
L'operatore deve portare protezioni appropriate.



Tenere il campo di lavoro perfettamente in ordine, bene illuminate e senza rischio (umidità, prodotti pericolosi nelle vicinanze).



Non permettere ad altre persone di rimanere vicino alla sega quando taglia.



Utilizzare esclusivamente dischi adatti al tipo di lavoro da eseguire (velocità, geometria, applicazioni, ecc.).

6 Montaggio del disco



Mettere fuori tensione la troncatrice staccando la spina d'alimentazione.

- Allentare i due volantini (A) quindi rimuovere il coperchio del carter (B) (VEDI FIG. 7).
- Svitare il dado di chiusura (C) mediante la chiave



Il dado di serraggio del disco possiede una filettatura sinistrorsa.



Attenzione al senso di rotazione, indicato con una freccia su uno dei lati del disco. Verificare la pulizia delle facce d'appoggio delle flange, del disco e dell'albero.

- Stringere il dado (2).
- Riposizionare il riparo e fissarlo (B).
- Stringere i due volani (A).

7 Collegamento elettrico



- SICUREZZA ELETTRICA :

Obbligo di collegamento ad un interruttore a corrente differenziale residua 30 mA con messa a terra. In mancanza di quest'interruttore sulla rete, consultare il nostro catalogo per i differenti modelli proposti.

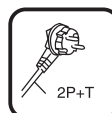
- **Uso corretto del dispositivo a corrente differenziale residua comprendente il suo controllo periodico.** Per gli utensili forniti con un DCDR integrato nel cavo o nella spina per presa di corrente, nell'ipotesi in cui il cavo o la presa siano danneggiati, la riparazione deve essere effettuata a cura del costruttore, da uno degli agenti o da un atelier di riparazione qualificato, per evitare ogni rischio causato da una cattiva riparazione.



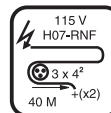
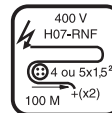
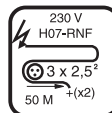
- Assicurarsi che la tensione della rete sia identica a quella indicata sulla targhetta della macchina.

- Motore trifase:

Assicurarsi che il senso di rotazione corrisponda alla freccia disegnata sul carter. Se il motore non gira nel senso voluto, invertire due dei fili di alimentazione.



- Utilizzare prese di corrente monofase di tipo 2 P + T, o 3 P + T / 3 P + N + T a seconda delle relative tensioni.



- Cavo di prolunga: sezione del cavo sufficiente per la potenza elettrica, collegamento alla rete mediante un cavo tipo H07 RNF di sezione:

- 3 x 2,5 mm² fino a 50 m per 230 V
- 4 o 5 x 1,5 mm² fino a 100 m per 400 V
- 3 x 4 mm² fino a 40 m per 115 V

8 Messa in servizio



Essere sempre attenti.



Prima dell'avviamento, togliere le chiavi e gli utensili di regolazione.



Mettere sempre i carter di protezione

- Riempire la vasca con acqua (livello MAXI base delle rotaie).
- Pompa per acqua con avviamento accoppiato con il motore. **Questa macchina essendo dotata di una pompa auto-adescente, il disco viene innaffiato sin dall'avviamento.**

Umidificazione abbondante = longevità garantita del disco

Il carter di protezione ed il supporto motore con deflettore assicurano una perfetta distribuzione dell'innaffiatura.



- Avviare la macchina premendo il tasto verde del commutatore (opzionale, disgiuntore).



- Per fermare la troncatrice, premere il tasto rosso.

Motori monofasé protetto da un interruttore termico incorporato.

9 Metodo di taglio

Tagli dritti

- 510 mm: l'arresto del finecorsa (c) permette di evitare lo schiacciamento delle dita tra la tavola ed il telaio (VEDI FIG. 18).
- 510 e 610: far rientrare l'arresto (c) sotto la tavola per aumentare la corsa.

10 Taglio a smusso

(VEDI FIG.9)

- Allentare il dado (4) con l'apposita chiave (5).
- Ruotare o inclinare la testa.
- Riavvitare il dado (4) con l'apposita chiave (5).

11 Manutenzione (arresto del motore obbligatorio)

- Pulire regolarmente la macchina.
- Scaricare spesso il serbatoio per togliere il fango di taglio, che, altrimenti, rischia di intasare la pompa di mandata e di usarla prematuramente.
- Pulire accuratamente le sedi delle rotelle della tavola.



Stoccare in un posto sicuro, fuori dalla portata dei bambini

Avere cura degli utensili

RICERCA GUASTI

In caso di funzionamento anomalo, fare riferimento alle tabelle di cui sotto per trovare una soluzione ai problemi riscontrati.

• La macchina non funziona

CAUSE	RIMEDI
Allacciamento scorretto o cavo danneggiato	- Verificare il corretto allacciamento dell'alimentazione (spina, prolunga,...) - Verificare il cavo d'alimentazione
Nessuna tensione sulla rete	- Verificare o far verificare da un elettricista (interruttore, presa...)
Commutatore difettoso, cavo motore danneggiato assistenza	- Far verificare da un elettricista o rivolgersi al servizio
Motore danneggiato (nessuna potenza, odore sgradevole)	- Sostituire il motore rivolgendosi al servizio assistenza

• Avviamento difficile

CAUSE	RIMEDI
Condensatore avviamento motore monofase	- Sostituire il condensatore
Alimentazione trifase non conforme (su 2 fasi, motore cavo danneggiato)	- Far verificare da un elettricista o contattare il servizio assistenza.

• La pompa non parte

CAUSE	RIMEDI
Il cavo di alimentazione è mal collegato o danneggiato	- Controllare o fare controllare il cavo di alimentazione.
Non c'è tensione nel circuito o alla presa di corrente	- Verificare o fare controllare il circuito o la presa di corrente.

• Non fuoriesce liquido dalla pompa

CAUSE	RIMEDI
Potrebbe essersi formata una bolla d'aria all'interno del corpo pompa	- Estrarre la pompa dal liquido, sorreggendola per il tubo di uscita, quindi reimmergerla nel liquido.
La turbina è bloccata	- Svitare il filtro e con un piccolo cacciavite pulire la zona di lavoro della turbina da eventuali residui.

12 Regolazioni

- La macchina essendo regolata nelle nostre officine, nessuna regolazione è necessaria.
- Adattamento Ø 300 ET Ø 350 (VEDI FIG. 11)
A = Ø 300
B = Ø 350

13 Raccomandazioni importanti

- Tringere periodicamente la bulloneria.
- In caso di arresto prolungato e di non utilizzo della macchina, si raccomanda di togliere il disco e di conservarlo adeguatamente.
- Procedere all'innaffiatura adeguata del disco.
- Eseguire un serraggio corretto del disco.
- Curare la pulizia delle superfici di appoggio del disco, delle flange e del mandrino.



Il costruttore declina ogni responsabilità derivante da un uso non corretto, da qualsiasi, modifica, adattamento o motorizzazione diversi da quanto specificatamente previsto in origine dal costruttore stesso.



**Sul posto di lavoro il livello di pressione acustica può superare 85 db (A).
Il tal caso bisogna prendere delle misure individuali di protezione.**

14 Riparazioni

**S
A
V**

Siamo a Vostra completa disposizione per garantir Vi qualsiasi riparazioni nei tempi più brevi e ai prezzi migliori (vedere l'indirizzo sul retro).

15 Pezzi di ricambio

Per una consegna rapida dei pezzi di ricambio, ed onde evitare qualsiasi perdita di tempo, è necessario richiamare su ogni ordine le indicazioni che figurano sulla targhetta segnaletica della macchina nonché il numero di riferimento del pezzo da sostituire.

00000000	(0)
Codice	Quantità

Vedi spaccato

16 Scarto



In caso di deterioramento degli accessori o dell'intera macchina, questa verrà buttata secondo i metodi prescritti dalla legislazione in vigore.

• Materiali principali :

- Motore : Alluminio (AL) - Acciaio (AC)
Rame (CU) - Poliammide (PA)
- Macchina : Lamiera acciaio (AC) - Ghisa (FT)

Le notizie tecniche sono date a titolo informativo e non vincolano il costruttore.

Per migliorare costantemente la qualità del nostro prodotto ci riserviamo di apportare modifiche senza preavviso.

PREFACIO DEL MANUAL

Antes de abandonar nuestra fábrica, cada máquina pasa por una serie de controles durante los cuales se verifica todo minuciosamente.

El estricto cumplimiento de nuestras instrucciones garantizará a su máquina una gran longevidad, en condiciones normales de trabajo.

Los consejos de utilización y las piezas sueltas que figuran en este documento se indican a título de información y no de compromiso. No se concederá ninguna garantía en caso de errores u omisiones o por daños relativos al suministro, el diseño o la utilización de la máquina. Nos reservamos el derecho de efectuar, sin previo aviso, cualquier modificación técnica con objeto de aumentar la calidad de nuestros productos.

Este documento servirá al usuario para:

- familiarizarse con la máquina,
- conocer sus posibilidades de utilización,
- evitar los accidentes debidos a un uso no adaptado, una persona no formada, durante el mantenimiento, la conservación, la reparación, el desplazamiento y el transporte,
- aumentar la fiabilidad y la duración de la máquina,
- garantizar una utilización correcta, un mantenimiento regular y un arreglo rápido para reducir los gastos de reparación y los tiempos de inmovilización.

El manual debe estar disponible en cualquier momento en el lugar de trabajo.

Deberá ser leído y utilizado por cualquier persona que se encargue de la instalación o del funcionamiento.

Para mayor seguridad, también deben respetarse las normativas técnicas obligatorias vigentes en el país de utilización de la máquina.

CONSIGNAS GENERALES DE SEGURIDAD

El equipo cumple los requisitos de la norma EN 61000-3-11 y depende de la conexión a la red eléctrica. Puede conectarse previa consulta a las autoridades encargadas del suministro eléctrico. El equipo solo puede conectarse a la red eléctrica con una impedancia inferior a 0,49 ohmios. El valor de la impedancia del sistema en el punto de conexión puede ser facilitado por las autoridades encargadas del suministro eléctrico.

Si el suministro eléctrico tiene una impedancia de sistema superior, pueden producirse breves caídas de tensión al encender el equipo. Esto puede afectar al funcionamiento de otros aparatos (por ejemplo, luces parpadeantes).

Los pictogramas que figuran en las máquinas (en color) y en el manual indicarán algunos consejos referentes a su seguridad.



ADVERTENCIA



Símbolo general de peligro



OBLIGACION



Fondo azul, marcado blanco: *seguridad obligatoria*
+ marcado rojo : *prohibición de movimiento*



ADVERTENCIA



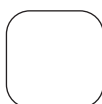
Triángulo y marcado negro sobre fondo amarillo: *peligro si no se respeta, riesgo de heridas para el usuario o terceros y de deterioros en la máquina o la herramienta.*



PROHIBICION



Círculo rojo con o sin barra: *utilización, presencia prohibida.*



PROHIBICION



Información - Instrucción: *indicaciones particulares relativas a la utilización y el control.*

El fabricante declina toda responsabilidad derivada de un empleo inadecuado o de cualquier modificación.



Este anagrama certifica que la máquina cumple la normativa europea.

CONSIGNAS PARTICULARES

Diseñado para efectuar un servicio seguro y fiable en condiciones de utilización conformes a las instrucciones, el cortador puede presentar peligros para el usuario y riesgos de deterioro. Por tanto, es necesario realizar controles regulares en la obra. Verificar :

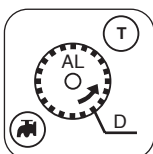
- que el estado técnico es perfecto (utilización según el destino, teniendo en cuenta los riesgos eventuales, y supresión de todo disfuncionamiento perjudicial para la seguridad),
- que se utiliza un disco de diamante para corte con agua de mármol, piedra, granito, ladrillo y revestimiento (gres, loza, cerámica, etc.). Se prohíbe la utilización de cualquier otro disco (abrasivo, sierra, etc.),
- que el personal es competente (cualificación, edad, formación, instrucción) y que haya estudiado detalladamente el manual antes de comenzar el trabajo. Toda anomalía eléctrica, mecánica o de otro tipo, será controlada por una persona habilitada para la intervención (electricista, responsable del mantenimiento, agente revendedor acreditado, etc.),
- que se respetan las advertencias y directivas marcadas en la máquina (protecciones personales adecuadas), utilización conforme, instrucciones de seguridad en general, etc.),
- que no hay ninguna modificación, transformación o complemento perjudicial para la seguridad, y no será realizada sin la autorización del fabricante,
- el cumplimiento de las frecuencias de verificaciones y controles periódicos preconizados,
- la garantía de piezas de recambio de origen durante las reparaciones.

Placa de características

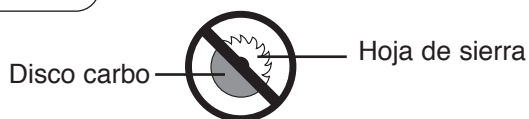
		LE FABRICANT		CE	
TIPO	TYPE	N° SÉRIE		SERIE	
		ANNÉE DE FABRICATION		AÑO FABRICACION	
PESO	MASSE UTILE	Kg	PUISSANCE	POTENCIA	
MAXI UTENSILIO	Ø MAXI OUTIL	mm	PLAGE DE TENSION	TENSION	
ESE	Ø ALÉSAGE	mm	FREQUENCE	FRECUENCIA	
VELOCIDAD DE ROTACION	T/MN - RPM		INT. UTIL.	INTENSIDAD	

1 Empleo

- **Utilización:** Corte de mármol, piedra, granito, ladrillo, cemento y cualquier revestimiento (gres, loza, cerámica, etc.).



- **Herramientas v :** Discos Diamantados al agua Ø 300 mm - Ø 350 mm (D) - Ø interior 25,4 mm (AL) (Informaciones disponibles en su proveedor habitual).



Se prohíbe cualquier otra aplicación que no corresponda a la utilización prevista (utilización de hoja de sierra, disco abrasivo, etc.).

3 Control - Descripción de la máquina

Comprobar el estado de la máquina en el momento de su recepción.

- Conservarla constantemente en buen estado de limpieza
- Comprobar periódicamente el cable de alimentación.
- Permanecer siempre muy atento durante el trabajo .
- Comprobar si la fijación de las piezas (vibración anormal) y el montaje de los platos son correctos.

VEASE FIG. 1

- 1 Chasis - depósito
- 2 Pata
- 3 Bomba de agua
- 4 Cilindro de retención
- 5 Mango de apriete
- 6 Ruedas para el transporte
- 7 Tapón de vaciado
- 8 Motor
- 9 Conmutador
- 10 Empuñaduras de transporte
- 11 Cártér de disco
- 12 Cubierta del cárter
- 13 Mesa desmontable
- 14 Tope de mesa
- 15 Tope de mesa desmontable
- 16 Placa de características
- 17 Guía de corte
- 18 Bloqueo mesa
- 19 Empuñadura de maniobra

4 Manutención - Transporte

Desmontable en dos partes

PARTE MESA (VEASE FIG 2)

- Desmontar la mesa girándola ligeramente para liberar

las patas de retención traseras
BLOQUEO MESA PARA TRANSPORTE (VEASE FIG 3)
PLEGADO DE LOS PIES (VEASE FIG 4)
TRANSPORTE (VEASE FIG 5)
COLOCACION SOBRE PIES (VEASE FIG 6)

5 Verificación antes de la puesta en marcha



Antes de la puesta en marcha, leer detenidamente las instrucciones y familiarizarse con la máquina.



Es obligatorio el uso del caso antiruidos.



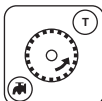
Llevar las protecciones propias de su trabajo



El campo de trabajo debe estar perfectamente en orden, bien iluminado y no debe presentar ningún riesgo o peligro. (Ni humedad, ni productos peligrosos cerca)



Alejar a toda persona, ajena a la obra



Utilizar los discos apropiados para el trabajo a realizar (velocidad, geometría, aplicación, etc..).

6 Montaje del disco



Desenchufar el cortador desacoplando el enchufe de alimentación.

- Aflojar ambos volantes (A) y quitar la tapa del cárter (B) (VEASE FIG 7).
- Aflojar la tuerca de sujeción (C) con la llave.



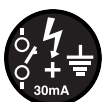
La tuerca de apriete del disco tiene un roscado con paso a la izquierda.



Tener en cuenta el sentido de rotación, marcado por una flecha en una de sus caras. Verificar el estado y limpieza de las caras de los platos.

- Apretar la tuerca (C).
- Colocar el cárter de protección (B) en place.
- Apretar los dos volantes (A).

7 Conexión Eléctrica



- SEGURIDAD ELECTRICA :

La conexión debe realizarse a un cuadro con disyuntor diferencial residual de 30 mA con toma de tierra. En caso de que no tenga ese tipo de disyuntor, consulte nuestro catálogo en el cual le proponemos varios modelos.

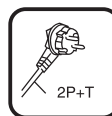
- **Utilización correcta del dispositivo de corriente diferencial residual que incluye su control periódico.** En el caso de herramientas suministradas con un DCDR integrado en el cable o en el enchufe para toma de corriente, si el cable o la toma están deteriorados, la reparación debe ser realizada por el fabricante, uno de nuestros agentes o por un taller de reparación cualificado, para evitar todo riesgo resultante de una inter



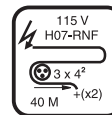
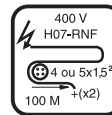
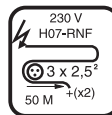
- Cerciorarse de que el voltaje de la red es idéntico al de la placa de la máquina.

- Motor trifásico :

Cerciorarse de que el sentido de rotación corresponde a la flecha embutida en el cárter: si el motor no gira en el sentido deseado, invertir dos hilos de alimentación.



- Utilizar tomas de corriente monofásica del tipo 2 P + T, o 3 P + T / 3 P + N + T según las tensiones correspondientes.



- Cable prolongador: cable de sección suficiente para la potencia eléctrica, conexión a la red por medio de un cable tipo H07 RNF de sección:

- 3 x 2,5 mm² hasta 50 m para 230 V
- 4 ó 5 x 1,5 mm² hasta 100 m para 400 V
- 3 x 4 mm² hasta 40 m para 115 V

8 Puesta en servicio



Este siempre atento.



Antes de la puesta en marcha, quitar las llaves y útiles de reglaje



Tener siempre colocados los protectores

- Llenar la cuba de agua (nivel MAXI base de los carriles).
- Bomba de agua con puesta en marcha acoplada con el motor **Dado que cada máquina está equipada con una bomba autocebante, el disco es refrigerado desde la puesta en marcha.**

La duración de su disco dependera mucho de su refrigeración que debe ser muy abundante

El cárter protector y el soporte motor con deflector garantizan un perfecto reparto del riego.



- Poner en marcha pulsando la tecla verde del conmutador (opcional, disyuntor).



- Parar el cortador pulsar la tecla roja.

Motore monofásico protegido por un disyuntor térmico incorporado.

9 Método de corte

• Cortes rectos

- 510 mm : el tope de fin de carrera (C) permite evitar el trizamiento de los dedos entre la mesa y el bastidor (VEASE FIG 18).
- > 510 et 610 mm : replegar el tope (C) bajo la mesa para aumentar la carrera.

10 Corte en bisel

(VEASE FIG 9)

- Aflojar la tuerca (4) con la llave (5).
- Girar o inclinar el cabezal.
- Apretar la tuerca (4) con la llave (5).

11 Mantenimiento (parada obligatoria del motor)

- Limpiar regularmente la máquina.
- Vaciar frecuentemente el depósito para evacuar el lodo de corte que, de lo contrario, podría atascar la bomba de descarga y gastarla prematuramente.
- Limpiar minuciosamente los asientos de rodillos de la mesa.



**Guardar en un lugar seguro, fuera del alcance de los niños.
Efectuar un mantenimiento cuidadoso de las herramientas.**

BUSQUEDA DE AVERIAS

En caso de funcionamiento anormal, remitirse a los cuadros que figuran a continuación para encontrar una solución a los problemas planteados

• La máquina no funciona

CAUSAS	SOLUCIONES
Conexión incorrecta o cable deteriorado	- Comprobar que la conexión a la alimentación es correcta (enchufe, prolongador, etc.). - Comprobar el cable de alimentación.
No hay tensión en la red	- Verificar o hacer verificar por un electricista (disyuntor, enchufe, etc.).
Conmutador defectuoso, cable motor deteriorado	- Hacer verificar por un electricista o dirigirse al servicio postventa.
Motor deteriorado (no hay potencia, olor desagradable...)	- Hacer cambiar el motor por el servicio postventa.

• Arranque difícil

CAUSAS	SOLUCIONES
Condensador arranque motor monofásico	- Cambiar el condensador
Alimentación trifásica no conforme (en 2 fases, motor cable deteriorado)	- Hacer que un electricista verifique la alimentación o ponerse en contacto con el servicio post-venta.

• La bomba no funciona

CAUSAS	SOLUCIONES
El cable de alimentación está mal conectado o dañado	- Controlar o hacer controlar el cable de alimentación.
No hay tensión en el circuito o en la toma de corriente	- Verificar o hacer controlar el circuito o la toma de corriente.

• No sale liquido de la bomba

CAUSAS	SOLUCIONES
Puede haberse formado una bolsa de aire en el interior del cuerpo de la bomba	- Sacar la bomba del liquido, sosteniéndola por el tubo de salida, luego volver a sumergirla.
La turbina está bloqueada	- Desatornillar el filtro y limpiar los residuos de la zona de trabajo de la turbina con un destornillador pequeño.

12 Ajustes

- Dado que la máquina ha sido ajustada en nuestros talleres, no es necesario efectuar ningún ajuste.
- Adaptación Ø 300 ET Ø 350 (VEASE FIG 11)
A = Ø 300
B = Ø 350

13 Recomendaciones importantes

- Apretar periódicamente la tornillería.
- En caso de un largo periodo de utilización, efectuar el mantenimiento proteger el disco.
- Comprobar la correcta refrigeración del disco.
- Apretar correctamente el disco.
- Comprobar la limpieza de las superficies de apoyo del disco, de las bridas y del husillo.



El fabricante no se responsabiliza de los daños causados en caso de utilización inadaptada, modificación, adaptación o motorización no conforme a la definición de origen prevista por el fabricante.



En el puesto de trabajo, el nivel de intensidad acústica no debe pasar los 85 db (A). En este caso, se deberán utilizar medidas individuales de protección.

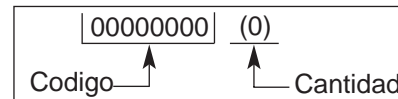
14 Reparaciones

**S
A
V**

Estamos a su entera disposición para asegurarle todas las reparaciones en el plazo más breve posible, y a los mejores precios (ver dirección al reverso).

15 Piezas de recambio

Para una entrega rápida de las piezas de recambio, y con el fin de evitar cualquier contratiempo, es necesario especificar en cada pedido las indicaciones que figuran en la placa que contiene la descripción de la máquina, así como la referencia de la pieza que se va a reemplazar.



Ver despiece

16 Desecho



En caso de deterioro y de rotura de la máquina, ésta deberá ser eliminada de conformidad con las modalidades prescritas por la legislación vigente.

- **Materiales principales :**
 - *Motor* : Aluminio (AL) - Acero (AC) - Cobre (CU) - Poliamida (PA).
 - *Máquina* : Chapa de acero (AC) - Fundición (FT).

Los consejos de utilización y repuestos que se encuentran sobre este documento son dados para su información y no como promesa.

Preocupados por la calidad de nuestros productos, nos reservamos el derecho de efectuar, sin previo aviso, todas las modificaciones técnicas en fig. de su mejoramiento.

PREFACE TO THE MANUAL

Before leaving our factory every machine passes an exacting inspection programme in which everything is checked minutely.

Following the instructions will ensure that your machine gives long service, in normal operating conditions.

The user advice and spare parts mentioned in this document are given as an indication, and do not constitute an undertaking. No warranty will be granted in the event of errors or omissions, or for damage occurring during delivery, or caused by the design or use of the machine. We are very concerned about the quality of our products and we reserve the right to make any technical modifications to improve them, without warning.

This document will:

- provide the user with: information about the machine
- information about its possible uses
- prevent accidents due to unsuitable use, by an untrained person, during maintenance, repairs, overhauls, handling or transport
- improve the reliability and durability of the machine
- ensure correct use, regular maintenance, and fast fault finding in order to reduce repair costs and downtime.

The manual should always be available at the place of work.

It should be read and used by any person installing or using the machine.

The obligatory technical regulations in force in the country where the machine is used must also be adhered to for maximum safety.

GENERAL SAFETY INSTRUCTIONS

The Equipment fulfills the requirements in EN61000-3-11 and is subject for conditional connection to the mains. It may be connected in consultation with the supply authority. The equipment will only be connected to the mains supply with impedance lower than 0,49 Ohm. The system impedance at the interface point may be obtained from the supply authority

If the mains supply has higher system impedance, short voltage dips may appear when the equipment is started. This may influence the operation of other apparatuses, e.g flickering lights.

The use of symbols on machines (in color) and in the manual identify advice concerning your safety.



WARNING

Danger symbol



OBLIGATION

Blue background, white marking : *obligatory safety*
+ red marking : *movement forbidden*



WARNING

Black triangle and marking on a yellow background : *danger if not adhered to. Risk of injury to the user or third parties, with possibility of damage to the machine or the tool.*



INTERDICTION

Red circle with or without bar : *use or presence prohibited.*



INDICATION

Information - Instruction: *special instructions concerning use and inspection.*

The manufacturer declines any responsibility resulting from improper use, or modifications.



This symbol indicates that the machine is in conformance with the applicable European directive.

SPECIAL INSTRUCTIONS

The disc cutter is designed to provide safe and reliable service in operating conditions corresponding with the instructions, but it can present dangers for the user and risks of damage, consequently regular on site inspection is necessary to ensure :

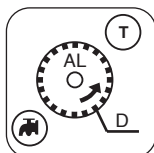
- Perfect technical condition (use for the purpose for which it is intended and taking into account any risks, and correction of any malfunction detrimental to safety).
- Use of a diamond disc for water lubricated cutting of marble, stone, granite, brick and facings (porcelain, glazed tiles, ceramics, etc). The use of any other disc is forbidden (abrasive, saw, etc).
- Competent personnel (qualifications, age, training, education) who have studied the manual in detail before starting work: any fault of an electrical or other nature must be checked by a competent person (electrician, maintenance foreman, authorized dealer, etc).
- That the warnings and instructions marked on the machine are followed (adequate personal protection, correct use, general safety instructions, etc).
- That no modification, transformation or addition is detrimental to safety and that it is carried out without prior authorization from the manufacturer.
- Respect of the maintenance intervals and periodical checks recommended.
- That only genuine spare parts are used for repairs.

Instruction plate

MANUFACTURER		CE	
TYPE	TYPE <input type="text"/>	N° SERIE	<input type="text"/>
WEIGHT	MASSE UTILE <input type="text"/> Kg	ANNEE DE FABRICATION	<input type="text"/>
MAXI TOOL	Ø MAXI OUTIL <input type="text"/> mm	PUISSANCE	<input type="text"/> kW
BORE	Ø ALESAGE <input type="text"/> mm	PLAGE DE TENSION	<input type="text"/> V
SPEED	T/MN - RPM <input type="text"/>	FREQUENCE	<input type="text"/> Hz
		INT. UTIL.	<input type="text"/> A
		SERIAL FABRICATION YEAR	<input type="text"/>
		POWER	<input type="text"/>
		VOLTAGE	<input type="text"/>
		FREQUENCY	<input type="text"/>
		INTENSITY	<input type="text"/>

1 Use

• **Use** : Sawing marble, stone, granite, brick, cement and all facings (porcelain, glazed tiles, ceramics, etc).



- **Tools** : Water lubricated diamond disc diameter 300 mm - diameter 350 mm (D)- bore 25.4 mm (AL).
(Information from your usual supplier).



Any application not corresponding with the intended use (use of a saw blade, abrasive disc, etc) is prohibited.

3 Inspection-Description of the machine

- On receiving the machine check its condition.
- Always keep it perfectly clean.
- Check the supply cable lead periodically.
- Always keep alert when working.
- Check the mounting of the components (abnormal vibration).

SEE FIG. 1

- 1 Chassis-tank
- 2 Leg
- 3 Water pump
- 4 Retaining jack
- 5 Tightening handle
- 6 Transport wheels
- 7 Drain plug
- 8 Motor
- 9 Lack of voltage switch
- 10 Carrying handles
- 11 Disc casing
- 12 Housing cover
- 13 Movable table
- 14 Table stop
- 15 Movable table stop
- 16 Manufacturer's plate
- 17 Cutting guide
- 18 Table locking
- 19 Operating handle

4 Handling - transport

Dismantle your machine into two parts.

TABLE PART (SEE FIG 2)

- Remove the table by tilting it slightly so as to clear the

rear retainer pins

**BLOCKING TABLE FOR TRANSPORT (SEE FIG 3)
FOLDING THE FEET (SEE FIG 4)
TRANSPORT (SEE FIG 5)
PLACING ON FEET (SEE FIG 6)**

5 Inspection before starting



Please read the instructions for use prior to operating the machine for the first time.



The use of ear protection is mandatory.



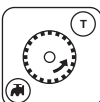
The operator must wear protective clothing appropriate to the work he is doing. We recommend that this includes both eye and ear protection.



The working area must be completely cleared, well lit and all safety hazards removed (no water or dangerous objects in the vicinity).



Any persons not involved in the work should leave the working area.



Use blades suitable for the work to be done (speed, geometry, application, etc.).

6 Fitting the disc



Disconnect the machine by unplugging the supply cable.

- Unscrew the two handwheels (A) and remove the housing cover (B) (SEE FIG 7).
- Unscrew the locking nut (C) using a spanner.



The disc locking nut has a left-hand thread.



Take care about the direction of rotation which is shown by an arrow on one of the faces. Make sure the contact faces of flanges, of blade and the axle are clean.

- Tighten the nut (C)
- Refit the protective case (B).
- Tighten the 2 screw knobs (A).

7 Electrical connection



- ELECTRICAL SAFETY :

Operate this machine only on a supply equipped with a 30 mA earthed current-limiting circuit-breaker. Otherwise, consult our catalogue for appropriate models.

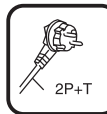
- The RCCB must be used correctly, including testing it regularly. For tools supplied with an integral RCCB in the cable or in the mains plug, if the cable or plug has been damaged, repairs must be carried out by the manufacturer, one of his agents or by a qualified repair workshop to avoid any risks resulting from errors.



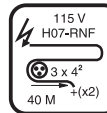
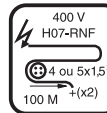
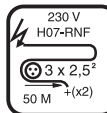
- Make sure that the mains voltage corresponds with that marked on the manufacturer's plate on the machine.

- Three-phase motor

Make sure that the motor rotates in the same direction as the arrow stamped on the casing: if the motor does not turn in the direction required, swap two of the supply wires.



- Use the following types of plug, single phase 2 P + E, or 3 P + E / 3 P + N + E according to the corresponding voltage.



- Extension lead: Cable size sufficient for the electrical power, connection to the mains by a H07 RNF type cable of the following size:

- 3 x 2.5 mm² up to 50 m for 230 V
- 4 or 5 x 1.5 mm² up to 100 m for 400 V
- 3 x 4 mm² up to 40 m for 115 V

8 Starting up



Always pay extreme care and attention to the preparation of the machine before starting up



Remove all adjustment tools and wrenches from floor and machine



Always keep blade guard in place

- Fill the water tank (maximum level is the base of the rails).
- The water pump starting is coupled with that of the motor.

As each machine is fitted with a self priming pump, the water is sprayed onto the disc as soon as the machine starts.

Ensure that the water supply is abundant, when cutting wet.

The protective case and the motor mounting fitted with a deflector blade provide perfect distribution of the spray.



• To start the machine press the green button on the switch (optional cut-out switch).



• To stop the machine, press the red button.

phase motor protected by a built-in thermal circuit breaker.

9 Cutting method

- **Straight cuts**
 - 510 mm : the stop (C) prevents fingers being trapped between the table and the frame (SEE FIG 8).
 - > 510 et 610 mm : retract the stop (C) under the table to increase the stroke.

10 Bevel cutting

(SEE FIG. 9)

- Slacken off nut (4) using spanner (5).
- Swivel or slant the head.
- Tighten nut (4) using spanner (5).

11 Maintenance (the motor must be stopped)

- Clean the machine regularly.
- Drain the tank frequently to remove cutting residue, which otherwise could block the pump and cause it to wear out prematurely.
- Carefully clean the contact faces for the table rollers.



Store in a dry place, not accessible to children.

Maintain the tools carefully.

FAULT FINDING

In the event of faulty operation refer to the tables below to find a solution.

• The machine does not work

CAUSES	REMEDIES
Not plugged in properly or cable damaged	- Make sure that the supply is correctly plugged in (plug, extension lead, etc) - Check the supply cable
No mains voltage	- Test or have tested by an electrician (circuit breaker, plug, etc)
Switch defective, motor cable damaged	- Have tested by an electrician or contact the service department
Motor faulty (no power, unpleasant smell)	- Contact the service department to have the motor replaced

• Difficult starting

CAUSES	REMEDIES
Single phase motor starting condenser	- Replace the condenser
Three-phase supply not correct (on 2 phases, motor cable faulty)	- Have it checked by an electrician or contact the service department

• The pump does not start

CAUSES	REMEDIES
The mains lead is not correctly connected or is damaged	- Check the mains lead
No voltage in pump circuit or mains supply circuit	- Check the pump circuit and mains supply circuit

• The pump does not pump water

CAUSES	REMEDIES
An air bubble may have formed inside the pump body	- Holding the pump of the outlet pipe remove it from the water and reimmerse it
The turbine is jammed	- Unscrew the filter and, using a small screwdriver, remove all dirt from the operating area of the turbine.

12 Adjustments

- The machine is set before leaving the factory and no adjustment is necessary.
- Ø 300 and Ø 350 adaptation (SEE FIG. 11)
 - A = Ø 300
 - B = Ø 350

13 Important advice

- Retighten the nuts and bolts periodically.
- In the event of a long period of use pay special attention to the maintenance and protection of the disc.
- Make sure that sufficient water is sprayed onto the disc.
- Tighten the disc correctly.
- Make sure that the contact faces of the disc, the flanges and the spindle are clean.



The manufacturer declines all responsibility for loss or damage resulting from misuse or any modification, alteration or powering that does not conform to the manufacturer's original specifications.



**At the work station, the sound pressure level may exceed 85 db (A)
In this case individual protection measures must be taken.**

14 Repairs

**S
A
V**

Contact your supplier who is entirely at your service to carry out repairs in the shortest time at the best possible price.

15 Spare parts

For rapid delivery of spares and in order to avoid any wasted time, it is necessary to remind your supplier of the details shown on the instruction plate on the machine with each order, as well as the reference of the part to be replaced.

00000000	(0)
↑	↑
Item numberCode	Quantity

See exploded view

16 Scrapping



In the event of deterioration and scrapping of the machine, the following items must be disposed of in accordance with the requirements of the legislation in force.

• Main materials :

- Motor : Aluminium (AL), Steel (AC), Copper (CU), Polyamide (PA)
- Machine : Steel sheet (AC), Cast iron (FT)

The instructions for use and spare parts found in this document are for information only and are not binding. As part of our product quality improvement policy, we reserve the right to make any and all technical modifications without prior notice.

EINLEITUNG ZU DIESEM HANDBUCH

Vor dem Verlassen unseres Werkes hat jede Maschine eine Reihe von Prüfungen erfolgreich bestanden, bei denen die gesamte Anlage bis ins Detail getestet wird.

Die genaue Befolgung unserer Anweisungen gewährleistet unter normalen Arbeitsbedingungen Ihrer Maschine lange Lebensdauer.

Die in vorliegendem Handbuch aufgeführten Einsatzhinweise und Ersatzteilreferenzen stellen Richtangaben dar, die eine Haftungspflicht unsererseits ausschließen. Ein Garantieanspruch kann bei Fehlern oder Auslassungen bzw. bei Schäden, die auf die Lieferung, Auslegung oder Anwendung der Maschine zurückzuführen sind, nicht hergeleitet werden. Ständig um eine Qualitätsausführung unserer Produkte bemüht, behalten wir uns vor, ohne Vorankündigung, der Weiterentwicklung dienende technische Änderungen vorzunehmen.

Vorliegendes Dokument dient dem Anwender:

- sich mit der Maschine vertraut zu machen,
- deren Einsatzmöglichkeiten kennenzulernen,
- Unfälle bei unsachgemäßer Verwendung durch eine nicht fachmännisch ausgebildete Person zu vermeiden, bei der Pflege, Wartung, Instandsetzung, Umstellung und dem Transport der Maschine;
- die Betriebssicherheit und Lebensdauer der Maschine zu erhöhen,
- eine korrekte Anwendung, regelmäßige Wartung, rasche Entstörung sicherzustellen, um Reparaturkosten und Stillstandszeiten auf ein Mindestmaß zu begrenzen.

Vorliegendes Handbuch muß jederzeit am Arbeitsplatz verfügbar sein.

Inkenntnisnahme und Anwendung durch jegliche mit der Aufstellung oder dem Betrieb beauftragte Person.

Für ein Höchstmaß an Sicherheit sind die im jeweiligen Einsatzland der Maschine geltenden technischen Vorschriften einzuhalten.

ALLGEMEINE SICHERHEITSVORSCHRIFTEN

Die Maschine erfüllt die Anforderungen der Norm EN 61000-3-11 und unterliegt Sonderanschlussbedingungen. Die Maschine kann nach Absprache mit dem Netzbetreiber an das entsprechende Netz angeschlossen werden. Die Maschine darf nur an ein Stromnetz angeschlossen werden dessen Impedanz weniger als 0,49 Ohm beträgt. Die Impedanz in der Schnittstelle erhalten Sie vom Netzbetreiber.

Falls der Netzbetreiber eine höhere Netz – Impedanz besitzt, kann es beim Einschalten oder während des Betriebes des Gerätes zu Spannungsschwankungen kommen. Dieses kann Einflüsse auf die Funktion anderer Geräte des gleichen Netzes haben.

Die Piktogramme auf den Maschinen (in Farbe) und in diesem Handbuch geben Hinweise, die Ihrer Sicherheit dienen.



WARNUNG



Allgemeines Gefahrensymbol



OBLIGATORISCH



blauer Grund, weiße Markierung: *Sicherheit obligatorisch*
+ rote Markierung: *Bewegung untersagt*



WARNUNG



Dreieck, schwarze Markierung auf gelbem Grund : *Gefahr bei Nichteinhaltung Verletzungsrisiko für den Anwender oder Dritte mit Beschädigung der Maschine oder des Werkzeuges in der Folge.*



VERBOT



roter Kreis mit oder ohne Querstrich: *Anwendung, Anwesenheit untersagt.*



HINWEIS



Information - Anweisung : *Spezielle, die Anwendung und Prüfung betreffende Angaben.*

Der Hersteller haftet in keinem Fall für eine unsachgemäße Verwendung und jegliche Änderung.



Dieses Symbol bedeutet, daß die Maschine den europäischen Richtlinien entspricht.

SONDERVORSCHRIFTEN

Ihre Trennschneidmaschine ist für einen sicheren und dauerhaften Betrieb ausgelegt. Doch können auch bei einsatzkonformer Verwendung von der Trennschneidmaschine für den Anwender Gefahren und Risiken ausgehen. Deshalb sind vorbeugend regelmäßige Prüfungen auf der Baustelle notwendig zur Überwachung :

- des einwandfreien technischen Zustandes (Einsatz bestimmungsgemäß unter Berücksichtigung evtl. Risiken und unter Ausschaltung jeglicher, der Sicherheit abträglicher Fehlfunktion),
- des Einsatzes einer Diamantscheibe zum wasserberieselten Trennschneiden Marmor, Stein, Granit, Bausteinen und Beschichtungen (Steingut, Majolika, Keramik, usw....), eine Verwendung jeglicher anderer Scheibenart ist untersagt (Schleifscheibe, Sägeblatt, usw....),
- der Qualifikation des Personals (Ausbildung, Alter, Berufseignung, fachbezogene Einweisung). Darauf achten, daß das Personal vorliegendes Handbuch im Detail, vor Aufnahme der Arbeit, zur Kenntnis nimmt; jeglicher Mangel, elektrischer, mechanischer oder anderer Art, muß von einer befugten Person geprüft und behoben werden (Elektriker, Wartungsverantwortlicher, zugelassener Wiederverkäufer, usw....),
- der Einhaltung der Warnungen und auf der Maschine markierten Anweisungen (dem Arbeitseinsatz angepaßte Schutzmittel), sachgemäße Anwendung, Sicherheitsanweisungen im Allgemeinen, ...),
- daß keinerlei Änderung, kein Umbau oder Zusatz, die die Sicherheit in Frage stellen, und die nicht in Abstimmung mit dem Hersteller erfolgten, vorgenommen wurden.
- der Einhaltung der Überprüfungshäufigkeit sowie der empfohlenen Kontrollintervalle,
- der Garantie von Originalersatzteilen im Reparaturfall.

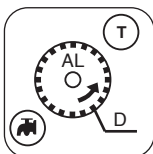
Typenschild

DER HERSTELLER			
MODELL	TYPE <input type="text"/>	N° SERIE	<input type="text"/>
	<input type="text"/>	ANNEE DE FABRICATION	<input type="text"/>
GEWICHT	MASSE UTILE <input type="text"/> Kg	PUISSANCE	<input type="text"/> kW
MAX. WERKZEUG	Ø MAXI OUTIL <input type="text"/> mm	PLAGE DE TENSION	<input type="text"/> V
BOHRUNG	Ø ALESAGE <input type="text"/> mm	FREQUENCE	<input type="text"/> Hz
U/MIN DREHZAHL	T/MIN - RPM <input type="text"/>	INT. UTIL.	<input type="text"/> A
		SERIE	<input type="text"/>
		HERSTELLUNGSJAHR	<input type="text"/>
		LEISTUNG	<input type="text"/>
		SPANNUNG	<input type="text"/>
		FREQUENZ	<input type="text"/>
		INTENSITAT	<input type="text"/>

1

Anwendung

- **Einsatzbereiche** : Zum Schneiden von Marmor, Stein, Terrazzo, Mauersteinen, Zement sowie Beläge aller Art (Sandstein, Steingut, Keramik, usw...).



- **Werkzeugbestückung**: Diamantscheiben zum Naßschneiden Ø 300 mm - 350 mm (D)-Bohrung 25,4 mm (AL). (Auskünfte bei Ihrem Lieferanten für Produkte).

Karbonscheibe



Sägeblatt

Jeglicher andere, dem vorgesehenen Einsatzzweck nicht entsprechende Verwendung ist untersagt (Verwendung von Sägeblättern, Abrasiv-Trennscheiben ...).

3

Zustandsüberprüfung - Beschreibung der Maschine

- Bei Erhalt Maschinenzustand prüfen.
- In sauberem, ordnungsgemäßen Zustand halten.
- Stromkabel regelmäßig prüfen.
- Während der Arbeit immer aufmerksam bleiben.
- Befestigung der Füße (abnorme Schwingung) sowie ordnungsgemäße Montage der Teller prüfen.

SIEHE ABB. 1

- ① Rahmenwanne
- ② Fuß
- ③ Wasserpumpe
- ④ Klemmmutter
- ⑤ Sperrschlüssel
- ⑥ Transporträdchen
- ⑦ Entleerungsstopfen
- ⑧ Motor
- ⑨ Unterspannungs-Hauptschalter
- ⑩ Transportgriffe
- ⑪ Scheibenhaube
- ⑫ Gehäusedeckel
- ⑬ Beweglicher Tisch
- ⑭ Tischanschlag
- ⑮ Beweglicher Tischanschlag
- ⑯ Kennschild
- ⑰ Schnittführung
- ⑱ Tischblockierung
- ⑲ Betätigungshebel

4

Handhabung - Transport

in zwei Gruppen zerlegbar.

TISCHGRUPPE (SIEHE ABB 2)

- Tisch abmontieren, dabei zum Freilegen der hin

Deutsch

teren Haltepratzen leicht kippen
TISCHBLOCKIERUNG FÜR DEN TRANSPORT (SIEHE ABB 3)
EINKLAPPEN DER FÜSSE (SIEHE ABB 4)
TRANSPORT (SIEHE ABB 5)
AUFSTELLEN (SIEHE ABB 6)

5 Überprüfung vor Inbetriebnahme



Bitte lesen Sie vor Inbetriebnahme die Bedienungsanleitung aufmerksam durch und machen Sie sich mit der Maschine vertraut.



Gehörschutz tragen.



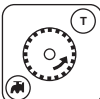
Die Bedienungsperson muß geeignete Arbeitsschütze tragen.



Der Arbeitsbereich muß sorgfältig aufgeräumt und gut beleuchtet sein, er darf keine Gefahrenquelle aufweisen (keine Feuchtigkeit oder gefährlichen Produkte in der Nähe).



Im Arbeitsbereich darf sich keine Drittperson aufhalten.



Nur Scheiben verwenden, die sich für die vorgesehene Arbeit eignen (Drehgeschwindigkeit, Form, Anwendung, usw...)

6 Einsetzen der Trennscheibe



Trennmaschine vom Netz durch Abziehen des Netzsteckers trennen.

- Die beiden Räder (A) lösen und anschließend den Gehäusedeckel (B) entfernen (SIEHE ABB. 7).
- Die Druckmutter (C) mit Hilfe des Schlüssels lösen.



Achtung, die Anzugmutter der Trennscheibe hat Linksgewinde.



**Drehrichtungspfeil auf Schutzhaube beachten.
 Auf Sauberkeit der Auflagefläche der Scheibe, der Flansche und im Spannungsbereich achten.**

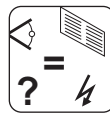
- Die Mutter (C) festdrehen.
- Schutzhaube (B) wieder einsetzen.
- Die beiden Handräder wieder anziehen (A).

7 Elektroanschluß



ELEKTRISCHE ABSICHERUNG : Anschluß über Differenzreststrom-Abschalter 30 mA mit Erdleiter. Ist ein solcher Abschalter nicht vorhanden, können andere Ausführungsarten eingesetzt werden, die Sie bitte unserem Katalog entnehmen wollen.

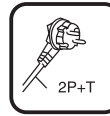
- **Korrektter Einsatz des Reststrom-Differentialabschalters mit regelmäßiger Inspektion; bei Werkzeugen, die mit in das Kabel bzw. in den Netzstecker integriertem DCDR-Glied geliefert werden, muß in Fällen, wo auf eine Beschädigung des Kabels oder des Netzanschlusses zu schließen ist, die Reparatur vom Hersteller oder dessen Vertretungen bzw. einer Fachwerkstatt vorgenommen werden, um jegliches Risiko infolge eines unsachgemäßen Eingriffes auszuschließen.**



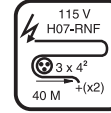
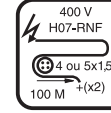
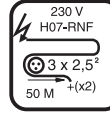
- Sicherstellen, daß die Netzspannung mit den Angaben des Maschinenkennschildes übereinstimmt.

- Drehstrommotor:

Sicherstellen, daß die Drehrichtung mit der auf der Scheibenverkleidung eingepprägten Pfeilrichtung übereinstimmt: falls der Motor nicht in gewünschte Richtung dreht, beide Stromversorgungsadern vertauschen.



- Zu verwendende Stecker: Monophas, Typ 2 P + Erde, oder 3 P + Erde / 3 P + N + Erde, je nach gegebener Spannung.



- Verlängerungskabel :

ausreichender Kabelquerschnitt je nach elektrischer Leistung. Anschluß am Netz per Kabel, Typ H07 RNF folgenden Querschnittes :

- 3 x 2,5 mm² bis zu 50 m bei 230 V
- 4 oder 5 x 1,5 mm² bis 100 m bei 400 V
- 3 x 4 mm² bis 40 m bei 115 V

8 Inbetriebnahme



Stets achtgeben.



Vor der Inbetriebnahme die Schlüssel und die Regelwerkzeuge entfernen.



Den Spritzschutz während der gesamten Arbeitsdauer nicht entfernen.

- Die Wanne mit Wasser füllen (Höchststand: Schienensockel).
- Wasserpumpenanlauf an Motoranlauf gekoppelt.

Jede Maschine ist mit einer selbstanlaufenden Pumpe ausgestattet. Die Scheibennaßkühlung läuft bei Einschaltung der Maschine an.

Reichliche Berieselung = Langlebigkeit der Scheibe

Die Schutzhaube und die Motoraufnahme mit Abweiser gewährleisten eine einwandfreie Verteilung des Sprühwassers.



- Einschalten durch Betätigen der grünen Schaltertaste (Wahlweise, Schutzschalter).



- Zum Abschalten der Trennmaschine auf die rote Taste drücken.

Wechselstrom ausführung mit einem integrierten Thermoschutzschalter ausgestattet.

9 Schnittmethode

• Gerade Schnitte

- 510 mm : der Endschalteranschlag (C) vermeidet ein Einklemmen der Finger zwischen Tisch und Rahmen (SIEHE ABB 18).
- > 510 et 610 mm : Anschlag (C) unter den Tisch zu Vergrößerung des Schnittweges kippen.

Eine abnehmbare Umsteuerschnittführung erlaubt die Durchführung von Schnitten von 45 bis 90°.

Diese Schnittführung ist so ausgebildet, daß sie in mehrere Positionen verstellt werden kann, d.h. zusätzlich zu ihrer Winkelstellung, von 0 bis 45° nach links sowie von 0 bis 45° nach rechts.

10 Schrägschnitt

(SIEHE ABB. 9)

- Die Mutter (4) mit dem Schlüssel (5) lösen.
- Den Kopf schwenken oder kippen.
- Die Mutter (4) wieder mit dem Schlüssel (5) anziehen.

11 Wartung (Motorabschaltung obligatorisch)

- Maschine regelmäßig reinigen.
- Wanne häufig zum Evakuieren des Schnittschlammes entleeren. Bei Unterlassung kann sich die Rückförpumpe zusetzen und vorzeitig verschleifen.
- Laufflächen der Tischrollen sorgfältig reinigen.



**An einen sicheren Ort für Kinder unzugänglich abstellen.
Die Diamantwerkzeuge sorgsam lagern.**

PANNENBEHEBUNG

Bei abnormaler Funktion nachstehende Tabelle zur Behebung des Problems einsehen.

• Die Maschine funktioniert nicht

URSACHE	BEHEBUNG
Mangelhafter E-Anschluß oder Kabel beschädigt	- Auf ordnungsgemäßen E-Anschluß achten (Stecker, Verlängerung...) - Stromversorgungskabel prüfen.
Keine Netzspannung	- E-Teile prüfen oder durch einen Elektriker prüfen lassen (Abschalter, Stecker...)
Schalter defekt, Motorkabel beschädigt	- Durch einen Elektriker prüfen lassen bzw. Kundendienst benachrichtigen.
Motor geschädigt (keine Leistung, unangenehmer Geruch...)	- Motor austauschen, Kundendienst benachrichtigen.

• Schwieriger Anlauf

URSACHE	BEHEBUNG
Monophasen-Motoranlaufkondensator	- Kondensator austauschen.
Drehstromversorgung nicht konform (auf zwei Phasen, Motorkabel beschädigt)	- Durch einen Elektriker prüfen lassen bzw. Kundendienstabteilung benachrichtigen.

• Kein Pumpstart

URSACHE	BEHEBUNG
Das Stromkabel ist schlecht angeschlossen oder beschädigt	- Stromkreis oder Steckdose spannungslös.
Das Stromkabel nachweisen oder überprüfen lassen	- Stromkreis oder Steckdose nachweisen oder überprüfen lassen.

• Keine Förderwirkung

URSACHE	BEHEBUNG
Einschluß einer Luftblase im Pumpenkörper	- Blockierung des Pumpenrads.
Pumpenschaukelrad blockiert	- Filter mit kleinem Schraubendreher abschrauben, Ablagerungen im Laufradarbeitsbereich restlos entfernen

12 Einstellungen

Die Maschine ist werksseitig voreingestellt und erfordert keine Nachjustierung.

- Anpassung Ø 300 und Ø 350 (SIEHE ABB 11)
A = Ø 300
B = Ø 350

13 Wichtige Hinweise

- Alle Schraubenteile regelmäßig nachziehen.
- Nach längerer Betriebszeit, Maschine warten und Scheibe schützen.
- Auf ausreichende Berieselung der Scheibe achten.
- Scheibe korrekt anziehen.
- Scheibenandrückflächen, Flansche und Spindel sauberhalten.



Der Hersteller haftet in keinem Fall bei unsachgemäßer Verwendung, jeglicher Änderung, Anpassung oder Motorisierung, die nicht mit der herstellereitigen Originalauslegung übereinstimmen.



Die Schalleistung am Arbeitsplatz kann 85 dB (A) überschreiten. In diesem Fall sind besondere Arbeitsschutzmittel vorzusehen.

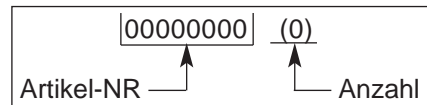
14 Reparaturen

**S
A
V**

Wir stehen zu Ihrer vollen Verfügung, um sämtliche Reparaturarbeiten zu günstigen Preisen und schnellstmöglich durchzuführen (siehe Adresse auf der Rückseite).

15 Ersatzteile

Um eine schnelle Lieferung der Ersatzteile zu gewährleisten, ist es unbedingt erforderlich, uns bei jeder Bestellung alle auf dem Maschinenkennschild befindliche Daten (Maschinentyp, Maschinenummer, Ersatzteilbenennung, Bestellnummer, Bestellmenge) sowie die Teilbezeichnung gemäß Teilliste anzugeben.



siehe Detailzeichnung

16 Außerbetriebsetzung



Bei Beschädigung und Bruch der Maschine hat die Entsorgung in Übereinstimmung mit den geltenden gesetzlichen Bestimmungen zu erfolgen.

- **Wichtigste Werkstoffe :**
 - Motor : Aluminium (AL) - Stahl (AC) - Kupfer (CU) - Polyamid (PA)
 - Maschine : Stahlblech (AC) - Guß (FT)

Die Bedienungsanleitung und die Ersatzteilliste, die in diesem Dokument aufgeführt sind, sind nur zur Kenninsnahme und nicht verbindlich.

Bekümmert um die Qualität unserer Produkte, behalten wir uns das Recht vor, ohne vorherige Benachrichtigung, technische Abänderungen zur Verbesserung dieser vorzunehmen.

VOORWOORD

Elke machine ondergaat vóór het verlaten van onze fabriek een aantal controlebeurten waarbij alles nauwkeurig gecontroleerd wordt.

Indien u onze instructies strikt naleeft, zal uw machine bij normale werkomstandigheden lang meegaan.

De gebruiksaanwijzingen en de onderdelen uit deze handleiding worden ter informatie opgegeven en zijn niet bindend. De garantievoorwaarden zijn niet geldig bij foutief gebruik of nalatigheid, of bij beschadigingen die te wijten zijn aan de levering, het concept of het gebruik van de machine. Teneinde de kwaliteit van onze producten steeds te verbeteren, behouden wij ons het recht voor, technische wijzigingen aan te brengen zonder voorafgaande berichtgeving.

De gebruiker kan dit document gebruiken om :

- zich aan de machine te wennen,
- alle toepassingsmogelijkheden te leren kennen,
- ongevallen te vermijden die te wijten zouden zijn aan een verkeerd gebruik, door een persoon die daar niet toe is opgeleid, bij onderhouds- en herstellingswerken of bij het verplaatsen en het vervoer,
- de betrouwbaarheid en de levensduur van de machine te verbeteren,
- in te staan voor een juist gebruik, een regelmatig onderhoud en een snelle reparatie, om zo de herstellingskosten en de duur van de immobilisatie tot een minimum te herleiden.

Deze handleiding dient steeds beschikbaar te zijn op de plaats waar de machine gebruikt wordt. Iedere persoon die de machine installeert of gebruikt, dient deze handleiding te lezen en te gebruiken.

Met het oog op een optimale veiligheid, dienen de verplichte technische reglementeringen die van kracht zijn in het land waar de machine gebruikt wordt, eveneens te worden nageleefd.

ALGEMENE VEILIGHEIDSVOORSCHRIFTEN

De apparatuur voldoet aan de eisen van norm EN 61000-3-11 en kan niet zonder meer op het stroomnet worden aangesloten. Dit kan enkel in overleg met de netwerkbeheerder en op een geschikt netwerk gebeuren. Voorwaarde voor aansluiting is dat de impedantie van het netwerk minder dan 0,49 ohm bedraagt. De systeemimpedantie voor de interface wordt u door de netwerkbeheerder meegedeeld.

Indien de systeemimpedantie van de netwerkbeheerder hoger is, kunnen bij het inschakelen of tijdens het gebruik van de machine spanningsschommelingen optreden, wat een invloed kan hebben op de werking van andere apparaten op hetzelfde netwerk (bv. flikkerende lichten).

De gebruikte pictogrammen op de machines (in kleur) en in de handleiding wijzen op tips i.v.m. uw veiligheid.



WAARSCHUWING

Algemeen symbool voor gevaar.



VERPLICHTING

Blauwe achtergrond, witte markering : *verplichte veiligheid*
+ rode markering : *bewegingen verboden*



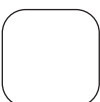
WAARSCHUWING

Zwarte driehoek en markering op gele achtergrond : *gevaar bij het niet naleven, de gebruiker of derden kunnen gekwetst worden en de machine of het gereedschap kunnen beschadigen oplopen.*



VERBOD

Rode cirkel met of zonder streep : *gebruik, aanwezigheid verboden.*



AANWIJZING

Informatie - instructie : *bijzondere aanwijzingen i.v.m. het gebruik, de controle.*

De fabrikant kan in geen geval aansprakelijk worden gesteld bij een verkeerd gebruik van of wijzigingen aan de machine.



Dit symbol betekent dat de machine overeenstemt met de betreffende Europese richtlijn.

BIJZONDERE VOORSCHRIFTEN

De afkortmachine is zo ontworpen dat een veilige en betrouwbare werking mogelijk is, indien ze volgens de instructies gebruikt wordt, maar kan toch enig gevaar inhouden voor de gebruiker en kan beschadigingen oplopen; regelmatige controles op het werkterrein zijn dus noodzakelijk. Controleer:

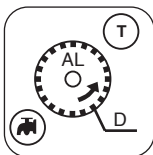
- of de machine in een technisch perfecte staat verkeert (gebruik voor de voorziene doeleinden, rekening houdend met de eventuele risico's, defecten die de veiligheid in gevaar kunnen brengen, herstellen),
- of een speciale diamantschijf gebruikt wordt voor het afkorten van marmer, steen, graniet, baksteen en bekledingen (gres, faience, keramiek, enz...) met waterkoeling. Het gebruik van andere schijven (schuurschijf, zaag, enz...) is verboden.
- of de machine bediend wordt door (qua scholing, leeftijd, opleiding) bevoegd personeel dat kennis heeft genomen van alle details van de handleiding alvorens het werk aan te vatten; elektrische, mechanische of andere defecten dienen door een bevoegd persoon gecontroleerd te worden (elektriciens, verantwoordelijke voor het onderhoud, technicus van de erkende verkoper, enz...),
- of de waarschuwingen en richtlijnen op de machine, nageleefd worden (aangepaste bescherming van het bedienend personeel), en of de machine naar behoren gebruikt wordt (algemene veiligheidsinstructies...),
- of de veiligheid niet in het gedrang wordt gebracht doordat de machine gewijzigd, omgebouwd of aangevuld werd, dit zonder toestemming van de fabrikant,
- of de aanbevolen frequentie van de controlebeurten wordt nageleefd,
- of uitsluitend originele reserve-onderdelen gebruikt worden bij het uitvoeren van herstellingen.

Typeplaatje

FABRIKANT		CE	
TYPE	TYPE	N° SERIE	SERIENUMMER
	ANNEE DE FABRICATION		JAAR GEPRODUCEERD
GEWICHT	MASSE UTILE	PUISSANCE	VERMOGEN
Ø MAX. ZAAGBLAD	Ø MAXI OUTIL	PLAGE DE TENSION	VOLTAGE
Ø ASGAT	Ø ALESAGE	FREQUENCE	FREQUENTIE
T.P.M.	T.MN - RPM	INT. UTIL.	STROOMSTERKTE

1 Gebruik

- **Toepassing** : Het zagen van marmer, steen, graniet, baksteen, cement en alle ander bekledingen (gres, faience, keramiek, enz...).



- **Gereedschap** : Diamantschijven voor waterkoeling Ø 300 mm - 350 mm (D) - Cilinderdoorsnede 25,4 mm (AL). (Inlichtingen bij uw normale leverancier).



Alle andere toepassingen dan die waarvoor de machine oorspronkelijk bestemd is, zijn verboden (gebruik van een zaagblad, een schuurschijf...).

3 Controle -Beschrijving van de machine

- Controleer de staat van de machine bij de inontvangstneming.
- Zorg er steeds voor dat ze perfect schoon blijft.
- Controleer regelmatig snoer.
- Blijf bij het werken altijd aandachtig.
- Controleer of het werkstuk goed bevestigd is (abnormale trillingen), en of de platen goed gemonteerd zijn.

ZIE FIG. 1

- 1 Chassis-bak
- 2 Poot
- 3 Waterpomp
- 4 Aandraaimoer
- 5 Blokkeersleutel
- 6 Transportweilen
- 7 Afvoerplug
- 8 Motor
- 9 Verbreekschakelaar
- 10 Vervoershandvaten
- 11 Schijfcarter
- 12 Kap van carter
- 13 Verwijderbare tafel
- 14 Tafelaanslag
- 15 Aanslag verwijderbare tafel
- 16 Plaatje met technische kenmerken
- 17 Geleider
- 18 Tafelblokkering
- 19 Bedieningshandvat

4 Verlading - Transport

In 2 delen gedemonteerd worden.

DE TAFEL (ZIE FIG 2)

- Til de tafel wat omhoog zodat de achterste pootjes vrijkomen.

**BLOKKERING TAFEL BIJ VERVOER (ZIE FIG 3)
OPVOUWEN POTEN (ZIE FIG 4)
TRANSPORT (ZIE FIG 5)
OP POTEN ZETTEN (ZIE FIG 6)**

5 Controle vóór de eerste ingebruikneming



Voor het in gebruik nemen van de machine, eerst aandachtig de handleiding lezen en uzelf vertrouwd maken met de machine.



Het dragen van gehoorbescherming is verplicht.

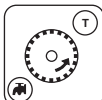


De operator moet aan het werk aangepaste beschermingsuitrusting dragen

De werkruijme moet in orde zijn, goed verlicht en vrij van elk ongevalsrisico (geen vochtigheid of gevaarlijke produkten in de nabijheid)



Onbevoegde personen moeten uit de buurt van de werkruijme gehouden worden



Gebruik zaagbladen die geschikt zijn voor het uit te voeren werk (toerental, geometrie, toepassing, enzovoort...).

6 Montage van de schijf



Haal de stekker van de afkortmachine uit het stopcontact.

- Draai de twee vliegwielen (A) los en haal vervolgens het deksel van het carter (B) (ZIE FIG 7).
- De klemmoer (C) met de sleutel losdraaien.



De moer die de schijf vastklemt is voorzien van een linkse schroefdraad.



Let op de juiste draairichting die met een pijl is aangegeven op één van de zijkan- ten (draairichting op de rechterzijkant van de beschermkast)

Controleer of het ondersteuningsvlak van het blad, de flenzen en de spil zuiver is

- De moer (C) aandraaien.
- Breng het veiligheids-carter (B) opnieuw op zijn plaats.
- Draai de twee wiel-tjes (A) opnieuw vast.

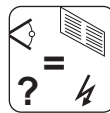
7 Elektrische aansluiting



- ELECTRISCHE VEILIGHEID :

De machine mag uitsluitend worden aangesloten op een geaarde 30 mA aardlekschakelaar. Zie onze catalogus indien geen aardlekschakelaar geïnstalleerd is.

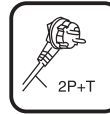
- **Correct gebruik van de restdifferentiaalstroom-inrichting, periodieke controle inbegrepen; voor gereedschap geleverd met zo'n inrichting geïntegreerd in de kabel of in de stekkerpen dient reparatie van een beschadigde kabel of stekker te gebeuren door de fabrikant, door één van zijn agenten of door een bekwame reparatiewerk-plaats om het risico van een slecht uitgevoerde reparatie te voorkomen.**



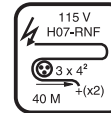
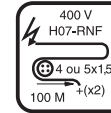
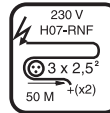
- Controleer of de spanning van het netwerk overeenstemt met de spanning die op het plaatje op de machine is aangegeven.

- Driefasige motor :

Controleer of de draairichting overeenstemt met het pijltje op de carter : als de motor niet in de gewenste richting draait, wisselt u de twee voedingsdraden om.



- Gebruik eenfasige stekkers van het type 2 P + aarding, of 3 P + aarding / 3 P + N + aarding, in functie van de overeenkomstige spanningen.



- Verlengkabel : de doorsnede van deze kabel moet voldoende zijn voor het elektrisch vermogen; voor de aansluiting op het elektriciteitsnet moet een kabel van het type H07 RNF, met de volgende doorsnede gebruikt worden :

- 3 x 2,5 mm², max 50 m bij 230 V
- 4 of 5 x 1,5 mm², max. 100 m bij 400 V
- 3 x 4 mm², max. 40 m bij 115 V

8 Ingebruikneming



Let altijd goed op



Verwijder de sleutels en het stelgereedschap voordat u de machine in gebruik neemt



Houd de beschermkast op zijn plaats tijdens het werk

- De waterbak vullen (maximale peil voetstuk rails).
- De waterpomp wordt tegelijk met de motor ingeschakeld. **Gezien elke machine voorzien is van een zelfaanzuigende pomp, wordt de schijf besproeid zodra de motor wordt ingeschakeld.**

Goede smering en koeling = optimale standtijd van het zaagblad

Het veiligheids-carter en de motorhouder met leischoot zorgen voor een regelmatig verdeelde besproeiing.



- Inschakelen door de groene toets van de schakelaar in te drukken (In optie, vermogensschake laar).



- Om de afkortmachine uit te schakelen, de rode knop indrukken.

Eanfase motor beschermd door een ingebouwde thermische zekering.

9 Snijmethode

• Recht snijden

- 510 mm : dankzij de aanslag (C) wordt vermeden dat vingers tussen de tafel en het frame geklemd raken (ZIE FIG 8).
- > 510 et 610 mm : klap de aanslag (C) onder de tafel om de slag te vergroten.

10 Afschuining

(ZIE FIG 9)

- Draai moer (4) los met sleutel (5).
- De kop verdraaien of schuin zetten.
- Draai moer (4) weer vast met sleutel (5).

11 Onderhoud (motor verplicht stilleggen)

- Maak de machine regelmatig schoon.
- Vervang het water in de bak dikwijls om de modder te verwijderen, anders kan de perspomp verstopt raken en vroegtijdig slijtage oplopen.
- Maak de geleiders van de rolletjes van de tafel zorgvuldig schoon.



Bewaar de machine op een veilige plaats en houd ze buiten het bereik van kinderen
Onderhoud het snijgereedschap zorgvuldig

OPSPOREN VAN DEFECTEN

Indien de machine niet normaal werkt, raadpleeg dan de volgende tabellen om een oplossing te vinden voor het probleem dat zich voordoet.

• De machine werkt niet

OORZAKEN	OPLOSSINGEN
<i>Slechte aansluiting of beschadigd snoer</i>	- Controleer of het snoer goed is aangesloten (stop-contact, verlengkabel...).
<i>Elektriciteitsnet niet onder spanning</i>	- Controleer zelf of laat door een elektricien controleren (smeltzekering, contactdoos...).
<i>Defecte schakelaar, beschadigde motorkabel</i>	- Voor de controle een elektricien of de klantendienst raadplegen.
<i>Beschadigde motor (abnormaal laag toerental, onaan-gename geur...)</i>	- Laat de motor door de klantendienst vervangen.

• De machine raakt moeilijk op gang

OORZAKEN	OPLOSSINGEN
<i>Condensator starten eenfasige motor</i>	- Vervang de condensator.
<i>Niet conforme driefasige voeding (op 2 fasen, beschadigde motorkabel)</i>	-Voor de controle de elektricien of de klantendienst raadplegen.

• De pomp start niet

OORZAKEN	OPLOSSINGEN
<i>De voedingskabel is slecht aangesloten of beschadigd</i>	- Controleer de voedingskabel of laat hem controleren.
<i>Er is geen spanning op het circuit of op het stop-contact</i>	- Het circuit of het stop-contact controleren of nalopen.

• Er komt geen vloeistof uit de pomp

OORZAKEN	OPLOSSINGEN
<i>Het is mogelijk dat er zich een luchtbel heeft gevormd in het binnenste van het pomplichaam</i>	- Haal de pomp uit de vloeistof en ondersteun hem daarbij bij de afvoerbuis en dompel hem vervolgens weer onder.
<i>De turbine kan niet meer bewegen</i>	- Schroef de filter los en met een kleine schroevendraaier verwijdert u alle restjes uit de werkzone van het wiel

12 Regelingen

- De machine is reeds in onze werkplaatsen afgesteld en hoeft dus niet meer geregeld te worden.
- Aanpassing diameter 300 en diameter 350 (ZIE FIG 11)
A = Ø 300
B = Ø 350

13 Belangrijke aanbevelingen

- Schroef de schroeven en moeren regelmatig opnieuw vast.
- Wanneer de machine lange tijd niet wordt gebruikt, de schijf goed onderhouden en beschermen.
- Controleer of de schijf behoorlijk besproeid wordt.
- De schijf vastklemmen zoals het hoort.
- Zorg ervoor dat de steunoppervlakken van de schijf, de zijstukken en de spil steeds schoon blijven.



De fabrikant is niet aansprakelijk voor oneigenlijk gebruik, wijziging, aanpassing of motorisering anders dan oorspronkelijk door hem bepaald.



Op de werkplek mag de geluidsdruk groter zijn dan 85 dB (A). In dat geval moet u individuele beschermingsmaatregelen nemen.

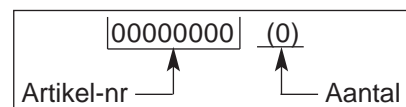
14 Reparatie

S
A
V

Wij staan volledig tot uw beschikking om uw machine zo snel en goedkoop mogelijk te repareren (zie adres op keerzijde).

15 Onderdelen

Vermeld bij elke bestelling de aanwijzingen op het typekenplaatje van de machine alsook de referentie van het te vervangen onderdeel. Op die manier verliezen wij minder tijd en kunnen wij de te vervangen onderdelen sneller leveren.



zie explosietekening

16 De schroothoop



Wanneer de machine definitief afgedankt wordt, dienen de wettelijke modaliteiten nageleefd te worden bij het weggooien ervan.

• Belangrijkste materialen :

- Motor : Aluminium (AL), Staal (AC), Koper (CU), Polyamide (PA)
- Machine : Staalplaat (AC), Gietijzer (FT)

De gebruiksaanwijzingen en wisselstukken opgenomen in dit document zijn gegeven ter titel van inlichting en zijn niet van verbindenis. Bekommerd over de kwaliteit van onze producten behouden wij ons het voorrecht elke technische aanpassing te doen ter verbetering.

PREFÁCIO DO MANUAL

Antes de SAIR da nossa fábrica, cada máquina é submetida a uma série de controlos durante os quais tudo é minuciosamente verificado.

A estrita observância das nossas instruções garantirá à sua máquina, em condições normais de trabalho, uma grande longevidade.

Os conselhos de utilização e as peças sobresselentes figurando neste documento são dadas a título de informação e não de compromisso. Nenhuma garantia será dada em caso de erros ou de omissões, ou por danos relativos à entrega, à concepção ou à utilização da máquina. Preocupados com a qualidade dos nossos produtos, reservamo-nos o direito de efectuar, sem aviso prévio, todas as modificações técnicas que possam melhorá-los.

Este documento será útil ao utilizador para :

- se familiarizar com a máquina,
- conhecer as suas possibilidades de utilização,
- evitar os acidentes durante o emprego não adaptado, por uma pessoa não formada, durante a conservação, manutenção, reparação, deslocação, transporte,
- aumentar a fiabilidade e a duração da máquina,
- assegurar uma utilização correcta, uma conservação regular, uma reparação imediata para diminuir as despesas de reparação e os tempos de imobilização.

Disponibilidade do manual em todos os momentos no local de trabalho.

Leitura e utilização por qualquer pessoa que instale ou utilize.

As regulamentações técnicas obrigatórias em vigor no país de utilização da máquina devem ser igualmente respeitadas para uma Segurança máxima.

REGRAS GERAIS DE SEGURANCA

O equipamento cumpre os requisitos da norma EN61000-3-11 e está sujeito à ligação condicional à rede eléctrica. Pode ser ligado após consulta à autoridade responsável pela rede eléctrica. O equipamento só será ligado à alimentação da rede eléctrica com uma impedância inferior a 0,49 Ohm. A impedância do sistema no ponto de ligação pode ser obtida através da autoridade responsável pela rede eléctrica.

Caso o sistema da rede eléctrica apresente uma impedância superior, podem verificar-se breves quebras de tensão quando o equipamento é iniciado, o que pode influenciar o funcionamento de outros aparelhos, como por exemplo: luzes intermitentes.

O uso de sinais nas máquinas (coloridos) e no manual indicam os conselhos relativos à sua segurança.



ADVERTÊNCIA



Símbolo geral de perigo



OBRIGAÇÃO



Fundo azul marcação branca : *segurança obrigatória.*
+ marcação vermelha - *proibição de movimento.*



ADVERTÊNCIA



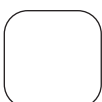
Triângulo e marcação preta sobre fundo amarelo *perigo se não se respeita, risco de ferimentos para o utilizador ou terceiros, podendo danificar a máquina ou a ferramenta.*



PROIBIÇÃO



Circulo vermelho com ou sem barra : *utilização, presença proibida.*



INDICAÇÃO



Informação - Instrução : *indicações especiais relativas à utilização, ao controle.*

O fabricante não se responsabiliza pelo uso inadequado ou de qualquer modificação.



Este símbolo significa que a máquina é conforme as normas europeias.

INSTRUÇÕES ESPECIAIS

Concebida para assegurar um serviço seguro e fiável nas condições de utilização previstas, a serra pode apresentar perigos para o utilizador e riscos de deterioração. São necessários controlos regulares no local de trabalho. Assegurar-se :

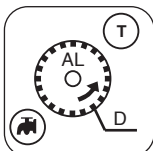
- do perfeito estado técnico (utilização conforme o destino levando em conta os riscos eventuais, supressão de qualquer mal funcionamento contrário à segurança),
- do uso de um disco diamantado para corte com água (betão fresco ou velho e revestidos, asfalto), utilização proibida de qualquer outro disco (abrasivo, serra, etc...),
- da competência do pessoal (qualificação, idade, formação, instrução) e que tenha estudado detalhadamente o manual antes do início do trabalho; qualquer anomalia eléctrica, mecânica ou de outra origem, será verificada por pessoal qualificado a entrevir (electricista, responsável de conservação, revendedor habilitado, etc...),
- do respeito das instruções e normas marcadas na máquina (protecções pessoais adequadas, utilização conforme as instruções de segurança em geral...),
- de que nenhuma modificação, transformação ou complemento seja contrário à segurança, nem que seja realizado sem autorização do fabricante,
- do respeito da frequência das verificações e dos controlos periódicos preconizados,
- da garantia da utilização de peças sobressalentes de origem durante as reparações.

Placa de características

		O FABRICANTE		CE	
TIPO	TYPE	N° SERIE		N.SERIE	
PESO	MASSE UTILE	Kg	ANNEE DE FABRICATION	ANO FABRICO	POTÊNCIA
DIAM.MAX.DISCO	Ø MAXI OUTIL	mm	PUISSANCE	kW	VOLTAGEM
DIAM. INTERIOR	Ø ALESAGE	mm	PLAGE DE TENSION	V	FREQUÊNCIA
R.P.M.	T/MN - RPM		FREQUENCE	Hz	INTENSIDADE
			INT. UTIL.	A	

1 Emprego

- **Utilização** : Corte de mármore, pedra, granito, ladrilho, cimento e qualquer revestimento (grés, loiça, cerâmica, etc.).



- **Ferramentas** : Discos diamantados a água Ø 300 mm - Ø 350 mm (D) - Ø interior 24,5 (AL).

Informações disponíveis no seu fornecedor habitual.



É proibida qualquer outra utilização que não corresponda a utilização prevista (utilização de folha de serra, disco abrasivo, etc.).

3 Controlo e descrição da máquina

- Comprovar o estado da máquina no momento da recepção.
- Conservá-la sempre em bom estado de limpeza
- Comprovar periodicamente o cabo de alimentação.
- Permanecer sempre atento durante o trabalho.
- Comprovar se a fixação das peças (vibração anormal) e a montagem dos pratos estão correctos.

VER FIG. 1

- 1 Chassi - depósito
- 2 Pés
- 3 Bomba de Água
- 4 Porca de aperto
- 5 Chave de bloqueio
- 6 Roda
- 7 Bujão vedante
- 8 Motor
- 9 Comutador de falta de tensão
- 10 Pegas de transporte
- 11 Cárter
- 12 Tampa do cárter
- 13 Mesa desmontável
- 14 Topo do material (mesa)
- 15 Batente da mesa removível
- 16 Placa de Características
- 17 Guia do corte
- 18 Bloqueio mesa
- 19 Pega de manobra

4 Manutenção - Transporte

Desmontável em duas partes.

PARTE DA MESA (VER FIG 2)

- Desmontar a mesa girando-a ligeiramente para liber-

tar os pés de retenção traseiros

BLOQUEIO MESA PARA TRANSPORTE (VER FIG 3)

FECHO DOS PÉS (VER FIG 4)

TRANSPORTE (VER FIG 5)

COLOCAÇÃO SOBRE OS PÉS (VER FIG 6)

5 Verificação antes de a pôr a trabalhar



Antes de a pôr a trabalhar, ler atentamente as instruções.



É obrigatório o uso de protectores auriculares.



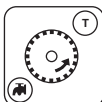
O operador deve utilizar vestuário adequado ao tipo de trabalho que vai efectuar. Recomendamos o uso de óculos e capacete.



O local de trabalho deve estar livre, bem iluminado e não deve apresentar nenhum risco ou perigo (sem água e sem produtos perigosos).



Proibida a entrada a pessoas estranhas ao serviço.



Utilizar os discos apropriados para o trabalho a realizar (velocidade, geometria, aplicação, etc.).

6 Montagem do disco



Desligar completamente a máquina, mesmo da tomada.

- Desaperte os dois volantes (A), e a seguir remova a tampa do cárter (B) (VER FIG 7).
- Desapertar a porca de aperto (C) com ajuda da chave.



A porca de aperto do disco tem rosca à esquerda.



Ter em conta o sentido da rotação, assinado por uma seta num dos lados do disco. Verificar o estado e limpeza do material.

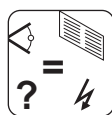
- Apertar a porca (C).
- Colocar o cárter de protecção (B).
- Apertar as duas porcas (A).

7 Ligação eléctrica



- A ligação deve realiza-se num quadro com um disjuntor diferencial de 30 mA com tomada à terra. No caso de não se Ter este tipo de disjuntor, consulte o nosso catálogo no qual lhe propomos vários modelos

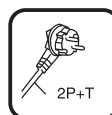
- Utilização correcta do dispositivo da corrente diferencial residual que inclui o seu controlo periódico. No caso das ferramentas fornecidas com um DCDR integrado no cabo ou no cabo para a tomada da corrente, se o cabo ou a tomada estiverem deteriorados, a reparação deve ser realizada por um fabricante, por um dos nossos agentes, ou por uma fabrica de reparação qualificada, para evitar todos o perigo resultante de um erro.



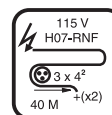
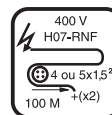
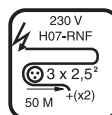
- Assegure-se que a voltagem da rede é idêntica à da placa da máquina.

- **MOTOR TRIFASICO :**

Assegurar-se de que o sentido da rotação corresponde à seta embutida no cárter : se o motor não gira no sentido desejado, inverter os fios de alimentação.



- Utilizar tomadas de corrente monofásica do tipo 2P+T, ou 3P+T/3P+N+T segundo as tensões correspondentes.



- **EXTENSÃO :** Cabo de uma secção apropriada para a potência eléctrica, ligação à rede mediante cabo tipo H07 RNF de secção :

- 3 x 2,5 mm² até 50 m para 230 V
- 4 ou 5 x 1,5 mm² até 100 m para 400 V
- 3 x 4 mm² até 40 m para 115 V

8 Por em funcionamento



Estar Sempre Atento



Antes de se colocar em funcionamento, retirar as chaves e ferramentas



Ter sempre colocados os protectores

- Encher o recipiente de água (nível MÁXIMO base dos raios).
- Bomba de água com funcionamento acoplado no motor.

Dado que a máquina está equipada com uma bomba de água, o disco é refrigerado desde que é posta em funcionamento.

A duração do seu disco dependerá muito da refrigeração que lhe fizer, o que deverá ser em abundância.

O cárter protector e o suporte do motor com resguardo garantem um perfeito isolamento contra eventuais acidentes.



• Para por em funcionamento carregar na tecla verde do comutador (como opção - disjuntor).



• Para parar o cortador carregar na tecla vermelha.

Motor monofásico protegido por um disjuntor térmico incorporado.

9 Método de corte

• **Cortes Rectos**

- 510 mm : o tope de fim do carro (C) permite evitar o despedaçar dos dedos entre a mesa e o caixilho (VER FIG 8).
- > 510 et 610 mm : manobrar o batente removível (C) debaixo da mesa para aumentar o corte.

10 Corte bisel

(VER FIG 9)

- Desapertar a porca (4) com a chave (5).
- Rodar e inclinar a cabeça.
- Voltar a apertar a porca (4) com a chave (5).

11 Manutenção (Paragem obrigatória do motor)

- Limpar regularmente a máquina.
- Vazar frequentemente o depósito para despejar a lama provocada pelo corte, que ao contrário, poderia atascar a bomba de descarregar e gasta-la prematuramente.
- Limpar minuciosamente os assentos dos rolos de mesa.



Guardar em local seguro, fora do alcance das crianças. Efectuar uma manutenção cuidadosa das ferramentas.

PROCURAR AVARIAS

Em caso de funcionamento anormal, observar os quadros que figuram a continuação para encontrar a solução aos problemas apresentados

• Mau funcionamento do máquina

CAUSAS	SOLUÇÕES
Ligação incorrecta ou cabo deteriorado	- Verificar se a ligação à alimentação está correcta, (tomada, prolongador, etc.). - Verificar o cabo de alimentação.
Falta de tensão na corrente	- Efectuar a verificação por um electricista ou por si (disjuntor, tomada, etc.).
Comutador defeituoso, cabo do motor deteriorado	- Efectuar a verificação por um electricista ou dirija-se ao serviço pos-venda.
Motor deteriorado (sem potência, cheiro desagradável)	- Contactar o serviço pos-venda para a troca do motor.

• Arranque difícil

CAUSAS	SOLUÇÕES
Condensador Arranque - Motor monofásico	- Trocar o condensado.
Alimentação trifásica incorrecta (em 2 fases, cabo do motor deteriorado)	- Contactar um electricista para verificar a alimentação ou por-se em contacto com o serviço pos-venda.

• A bomba não funciona

CAUSAS	SOLUÇÕES
O cabo da alimentação está mal ligado ou danificado	- Controlar ou mandar controlar o cabo da alimenta.
Não há tensão no circuito ou na tomada da corrente	- Verificar ou mandar controlar o circuito do tomada de corrente.

• Não sai água da bomba

CAUSAS	SOLUÇÕES
Pode-se Ter formado uma bolsa de ar no interior do corpo da bomb	- Sacar a bomba da água, sustendo-a por um tubo de saída, de seguida tornar a submergi-la.
A turbina está bloqueada	- Desaparafusar o filtro e limpar os residuos da zona de trabalho da turbina com um desaparafusador pequeno

12 Ajustes

- Dado de que a máquina foi ajustada na nossa fábrica, não é necessários fazer nenhum tipo de ajuste.
- Adaptação Ø 300 E Ø 350 (VER FIG 11)
A = Ø 300
B = Ø 350

13 Recomendações importantes

- Apertar periodicamente a porca do disco.
- Em caso de um largo período de utilização, efectuar a manutenção para proteger o disco.
- Verificar se está a ser feita correctamente a refrigeração do disco.
- Apertar correctamente o disco.
- Comprovar a limpeza das superfícies de apoio do disco, das bolachas e do parafuso.



O fabricante não se responsabiliza por danos causados em caso de má utilização, modificação, adaptação ou motorização não adequada a definição de origem prevista pelo fabricante.



No caso do trabalho, o nível de intensidade acústica não deve passar os 85 db (A). Neste caso, deverá-se utilizar medidas individuais de protecção.

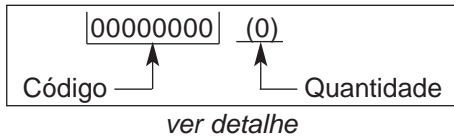
14 Reparações



Estamos ao seu inteiro dispor para assegurar-lo de todas as reparações no curto prazo possível, e aos melhores preços (ver direcção no verso).

15 Peças sobressalentes

Para uma entrega rápida das peças sobressalentes, e com o fim de evitar qualquer contratempo, é necessário especificar em cada encomenda as indicações que figuram na placa que contem a descrição da máquina, assim como a referencia da peça que se vai trocar.



16 Conclusão



Em caso de deterioração e de rotura da máquina esta deverá ser eliminada de conformidade com as modalidades prescritas pela legislação vigente.

- **Materiais principais :**
 - Motor : Alumínio (AL) - Aço (AC)
Cobre (CU) - Poliamida (PA)
 - Máquina : Chapa de aço (AC) - Fundição (FT)

Os conselhos de utilização e respostas que se encontram sobre este documento são dados para sua informação e não como definitivos. Preocupados com a qualidade dos nossos produtos, reserva-nos o direito de efectuar, sem aviso prévio, todas as alterações técnicas para seu melhoramento.

FÖRORD

Innan maskinerna lämnar vår fabrik genomgår dem en serie kontroller då allt kontrolleras omsorgsfullt.

Ett noggrant iakttagande av våra instruktioner kan tillförsäkra maskinen en lång livslängd under vanliga arbetsförhållanden.

Användningsråden och delarna som nämns i detta dokument anges i informationssyfte och utan förpliktelse. Ingen garanti kommer att beviljas vid fel eller förbiseende, eller vid skador relaterade till leveransen, tillverkningen eller användningen av maskinen. Vi är angelägna om kvaliteten på våra produkter och förbehåller oss därför rätten att utföra tekniska ändringar utan förvarning i förbättringssyfte.

Detta dokument är avsett att ge användaren möjligheten att:

- bekanta sig med maskinen,
- känna till användningsmöjligheterna,
- undvika olyckor vid olämplig användning, vid användning av maskinen av en okvalificerad person, vid underhåll, service, reparation, förflyttning, transport,
- öka maskinens säkerhet och livstid,
- tillförsäkra en korrekt användning, ett regelbundet underhåll, en snabb reparation för att minska reparationskostnaderna och inaktivitetstiden.



Denna bruksanvisning skall alltid finnas till hands på arbetsplatsen.

Alla personer som tar hand om installationen och användningen av maskinen skall läsa och använda denna bruksanvisning.



De obligatoriska tekniska regler som gäller i maskinens användningsland skall även följas för att tillförsäkra en maximal säkerhet.

ALLMÄNNA SÄKERHETSFÖRESKRIFTER

Maskinen uppfyller kraven enligt EN 61000-3-11. Maskinen får, efter samråd med nätoperatören anslutas till allmänt elnät. Maskinen får endast vara ansluten till en strömkälla där impedansen är lägre än 0,49 Ohm är. Den maximala impedansen tillhandahålls av nätoperatören.

Om impedansen i elnätet är större än maximalt tillåten kan spänningsfluktuationer uppstå vid start av maskinen. Detta kan påverka funktionen av andra enheter i samma nätverk exempelvis kan lampor blinka till vid start.

Användningen av piktogrammer på maskinerna (i färg) och i bruksanvisningen indikerar råden som gäller för din säkerhet.



VARNING
Allmän varningssymbol för fara.



OBLIGATORISKT
Blå bakgrund med vit markering obligatorisk säkerhet.
+ röd markering : rörelse förbjuden.



VARNING

Trekant och svart markering på gul bakgrund: fara vid förbiseende, risk för personskador för användaren och tredje part, risk för maskinskada eller verktygsskada.



FÖRBJUDET

Röd cirkel med eller utan streck: förbjuden användning och närvaro.



ANVISNING

Information - Instruktion : särskilda anvisningar som gäller användningen och kontrollen.



Denna symbol betyder att maskinen uppfyller det europeiska direktivet.

Tillverkaren avsäger sig allt ansvar vid olämplig användning eller ändringar.

SÄRKILDA ANVISNINGAR

Denna kapmaskin har tillverkats för att tillförsäkra en trygg och säker användning för användningsförhållanden enligt instruktionerna, och kan innebära en fara för användaren samt risker för förstörelse, och därför krävs regelbundna kontroller på arbetsplatsen för att se till att:

- det tekniska skicket är perfekt (användning efter ändamål med hänsyn taget till de eventuella riskerna, eliminering av alla brister som är skadliga för säkerheten),
- en diamantskiva används för vattensågning (sågning av färsk eller gammal betong, beläggingsmassa, asfalt), alla andra skivor är förbjudna (slipskiva, sågskiva, osv.),
- kompetent personal (kvalificerad, ålder, utbildning, instruktion) läser igenom bruksanvisningen noggrant innan arbetet påbörjas; alla elektriska, mekaniska eller övriga fel skall kontrolleras av en för ändamålet kvalificerad person (elektriker, underhållsansvarig, godkänd återförsäljare, osv.),
- varningarna och direktiven på maskinen följs (lämpligt personligt skydd), överensstämmande användning, allmänna säkerhetsinstruktioner...),
- inga modifikationer, ändringar eller komplement påverkar säkerheten och utförs utan tillverkarens godkännande,
- kontrollfrekvenserna och de rekommenderade periodiska kontrollerna följs,
- garantera att ursprungliga utbytesdelar används vid reparationer.

Märkplåt

TILLVERKAREN

LE FABRICANT		CE
TYP	TYPE	N° SERIE
NYTTOMASSA	MASSE UTILE	ANNEE DE FABRICATION
MAX VERKTYG	Ø MAXI OUTL	PUISSANCE
CYLINDERDIAMETER	Ø ALÉSAGE	FRÉQUENCE
	TMIN - RPM	HT UTIL

SERIENR
TILLVERKNINGSÅR
EFFEKT
SPÄNNINGSVIDD
FREKVENNS
INT. ANV.



**ATT INTE FÖLJA DESSA VARNINGAR
KAN MEDFÖLJA FARA FÖR LIVET
ELLER ALLVARLIGA KROPPSSKADOR.**



KRAV

- KRAV läs noggrant och kontrollera att du förstått alla instruktioner innan kapmaskinen används.
- KRAV ha alltid alla skydd på sin plats.
- KRAV använd alltid de godkända hörsel- och/eller ögonskydden, huvudskydden och andningsskydden.
- KRAV håll alltid ett avstånd från skivan och alla andra delar i rörelse.
- KRAV du skall veta hur sågen stoppas snabbt vid nödsituation.
- KRAV stoppa motorn och låt den kallna innan du tankar.
- KRAV se till att skivan, flänsarna och axlarna inte skadats innan skivan installeras
- KRAV använd endast skivor med en indikation om en maximal drifhastighet som är högre än skivaxelns hastighet.
- KRAV observera försiktighet och följ instruktionerna vid laddning och urladdning av sågen.

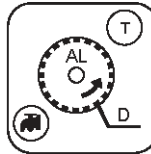


ATT INTE GÖRA

- ATT INTE GÖRA låt inte andra personer stå i närheten av maskinen i drift, tankstationen, eller kapningsarbeten.
- ATT INTE GÖRA Låt inte bränslemotorerna stå i ett slutet område såvida det inte finns en lämplig ventilation.
- ATT INTE GÖRA använd inte skadade material eller skivor.
- ATT INTE GÖRA använd inte sågen i områden med brandfarliga produkter. Gnistorna från sågen kan orsaka en brand eller explosion.
- ATT INTE GÖRA använd inget skivskydd som är mindre än 180 grader.
- ATT INTE GÖRA låt inte kapmaskinen vara utan tillsyn när motorn är igång.
- ATT INTE GÖRA använd inte sågen under påverkan av droger eller alkohol.

1 – ANVÄNDA KAPMASKINEN

- **Användningsområde:** Kapning av marmor, sten, granit, tegelsten, cement samt alla ytbeläggningar (sandsten, fajans, keramik osv.).



- **Verktyg:** Diamantklingor för våtkapning Ø 300 mm - Ø 350 mm (D) - innerdiameter 25,4 mm (ID). (Be om upplysningar av din återförsäljare)

Karborundumskiva



Sågklinga

**Det är förbjudet att använda maskinen för andra ändamål än de avsedda.
(användande av sågklingor, abrasivskivor.)**

3 KONTROLL – BESKRIVNING AV MASKINEN

- Kontrollera maskinens skick när du tar emot den.
- Se till att maskinen alltid hålls ren.
- Kontrollera elkabeln regelbundet.
- Var alltid uppmärksam när du arbetar.
- Kontrollera att alla delar sitter fast (onormala vibrationer) och att maskinen är monterad ordentligt.

SE BILD 1

1. Chassi/upsamlingslåda
2. Fötter
3. Vattenpump
4. Spännmutter
5. Spärnnyckel
6. Transporthjul
7. Avtappningsplugg
8. Motor
9. Omkopplare
10. Transporthandtag
11. Sprängskydd
12. Kåplucka
13. Flyttbart kapbord
14. Anslag för bord
15. Flyttbart anslag för bord
16. Maskinskylt
17. Styrsläde
18. Bordsspärr
19. Handtag

4 – HANTERING - TRANSPORT

Isärtagbart i två delar

BORDET (SE BILD 2)

- Montera i sär bordet genom att luta det lätt så att de bakre spärnstiften frigörs

BORDSSPÄRR FÖR TRANSPORT (SE BILD 3)

INVIKNING AV FÖTTERNA (SE BILD 4)

TRANSPORT (SE BILD 5)

UPPFÄLLNING (SE BILD 6)

5 – KONTROLL FÖRE IDRIFTTAGANDE



Läs bruksanvisningen noga och bekanta dig med maskinen innan du startar den.



Obligatoriskt att bära hörselskydd.



Användaren ska använda skyddsutrustning som lämpar sig efter arbetet.



Arbetsområdet ska vara väl upplyst och i ordning och får inte utgöra någon risk (fukt eller närhet till farliga produkter får inte förekomma).



Obehöriga personer får inte vistas inom arbetsområdet.



Använd klingor som är avsedda för det arbete som ska utföras (hastighet, mått, användningsområde osv.).

6 – MONTERING AV SKIVAN



Koppla ifrån kapmaskinen genom att dra ut nätkontakten.

- Lossa de två rattarna (A), och ta sedan bort kåpluckan (B) (SE BILD 7).
- Lossa spännmuttern (C) med hjälp av nyckeln.



Klingans spännmutter är vänstergängad.



*Mutterns rotationsriktning visas med en pil på en av sidorna
Kontrollera att skivans kontaktytor, flänsen och spindeln är rena*

- Skruva åt muttern (C).
- Sätt tillbaka kåpskyddet (B).
- Skruva åt de två rattarna (A).



Skyddskåpan ska sitta på plats under hela arbetspasset.

7 – ELEKTRISK ANSLUTNING



- ELSÄKERHET:

Maskinen måste anslutas till ett nät med jordfelsbrytare med en märkutlösningsström på 30 mA. Om det saknas jordfelsbrytare finns det ett flertal modeller att välja bland i vår katalog.

Anordningen med märkutlösningsström måste användas korrekt och kontrolleras regelbundet. För verktyg där jordfelsbrytaren är inbyggd i kabeln eller i kontakten för eluttaget måste skadade kablar eller kontakter repareras av tillverkaren eller tillverkarens ombud, eller av en behörig verkstad, för att undvika risk för en felaktigt utförd reparation.



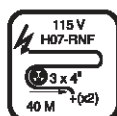
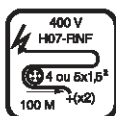
- Kontrollera att nätets voltal stämmer överens med uppgifterna på maskinskylten.

• Trefasmotor:

Kontrollera att rotationsriktningen stämmer överens med pilens riktning som är instansad på kåpan. Byt plats på de två strömkablarna om motorn inte kör i önskad riktning.



- Använd uttag för enfasström av typ 2 P + T, eller 3 P + T / 3 P + N + T beroende på aktuell spänning.



- Förlängningskabel: tillräcklig diameter i förhållande till effekten. Anslutning till nätet med kabel av typen H07 RNF med diametern:

- 3 x 2,5 mm² till 50 m för 230 V
- 4 eller 5 x 1,5 mm² till 100 m för 400 V
- 3 x 4 mm² till 40 m för 115 V

8 – DRIFTTAGNING



Var alltid uppmärksam.



Ta bort alla skiftnycklar och justeringsverktyg från golvet eller maskinen innan du startar den.

- Fyll på vattentanken (maxnivå i höjd med falsarna).
- Vattenpumpens driftsättning är sammankopplad med motorns.

Eftersom alla maskiner är utrustade med en självstartande pump startar vattenkylningen av skivan så fort du sätter igång maskinen.

**Riklig vattenavkyllning =
garanterat lång livslängd för klingan**

Sprängskyddet och motorhållaren med deflektor ser till att vattnet fördelas jämnt.



Tryck på den gröna knappen på omkopplaren för att starta maskinen (jordfelsbrytare som tillbehör).



Tryck på den röda knappen för att stoppa kapmaskinen.

Enfasmotorn skyddas av en inbyggd jordfelsbrytare.

9 – KAPMETOD

Rak kapning

- ≤ 510 mm: stoppskenan (C) hindrar att fingrarna kommer i kläm mellan bordet och ramen (SE BILD 8).
- > 510 och ≤ 610 mm: skjut in stoppskenan (C) under bordet för att öka bordslängden.

10 – SNEDKAPNING

(SE BILD 9)

- Lossa muttern (4) med nyckeln (5).
- Vrid eller luta kaphuvudet.
- Skruva åt muttern (4) med nyckeln (5).

11 – UNDERHÅLLA MASKINEN (avstängd motor)

- Rengör maskinen regelbundet.
- Töm tanken ofta så att du får bort smutsen som samlas vid kapning. Det kan annars täppa igen pumputloppet och medverka till att den slits ut i förtid.
- Rengör noggrant kapbordets styrvalsar.



**Förvaras på en säker plats utom räckhåll för barn.
Underhåll verktygen noggrant.**

FELSÖKNING

Om maskinen inte fungerar som den ska, se tabellen nedan för att hitta en lösning på problemet.

• Maskinen fungerar inte

ORSAKER	ÅTGÄRDER
Maskinen är felaktigt ansluten eller kabeln är skadad.	- Kontrollera att maskinen är rätt ansluten (kontakt, förlängningskabel osv.)- Kontrollera strömkabeln
Driftspänning saknas.	- Kontrollera eller låt en elektriker kontrollera (jordfelsbrytare, uttag osv.).
Fel på omkopplaren eller skadad motorkabel	- Låt en elektriker kontrollera den eller vänd dig till avdelningen för efterförsäljningsservice.

• Startproblem

ORSAKER	ÅTGÄRDER
Startkondensator enfasmotor	- Byt ut kondensatorn
Ej korrekt trefasström (tvåfasström, skadad motorkabel)	- Låt en elektriker kontrollera den eller kontakta kundtjänst.

• Pumpen startar inte

ORSAKER	ÅTGÄRDER
Nätkabeln är inte ansluten eller är skadad	- Kontrollera eller låt kontrollera nätkabeln.
Spänning saknas i strömkretsen eller strömuttaget	- Kontrollera eller låt kontrollera strömkretsen eller strömuttaget.

• Det kommer ingen vätska ur pumpen

ORSAKER	ÅTGÄRDER
Det kan ha bildats luftbubblor inne i pumpen	- Lyft upp pumpen ur vätskan genom att hålla i utloppsslangen, och sänk sedan ner den i vätskan igen.
Turbinen är blockerad	- Skruva loss filtret och rengör turbinens arbetsyta från all smuts med hjälp av en liten skruvmejsel.

12 – JUSTERINGAR

- Du behöver inte utföra några justeringar eftersom det görs i våra verkstäder.

13 – JUSTERINGAR



Tillverkaren avsägar sig allt ansvar för skador orsakade av en olämplig användning, av alla ändringar, anpassningar eller motoriseringar som inte överensstämmer med tillverkarens ursprungliga definition.

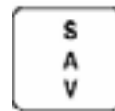


På arbetsplatsen kan ljudet överskrida 85 db (A). Individuella skyddsåtgärder måste därför vidtas.



Vid arbete i litet eller slutet område, se till att ha en lämplig ventilation eftersom gasutsläppen innehåller kolmonoxid (exponering av denna giftiga gas kan orsaka förlust av medvetandet och dödlig fara).

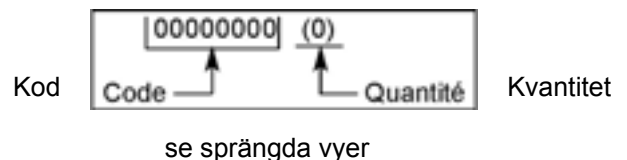
14 - REPARATIONER



Vi står till ert förfogande för att hantera alla reparationer inom minsta tid och bästa pris (se adress på baksidan).

15 – UTBYTESDELAR

För en snabb leverans av utbytesdelar och för att undvika tidsförlust är det nödvändigt att påminna vid varje beställning de indikationer som står på maskinens märkplåt samt referensen på delen som skall bytas ut.



16 – AVFALL



Vid förstörelse eller skrotning av maskinen måste dessa elimineras enligt den gällande lagstiftningen.

Huvudmaterialer:

- Motor: Aluminium (AL) - Stål (AC) - Koppar (CU) - Polyamid (PA)
- Maskin: Stålplåt (AC) - Gjutjärn (FT) - Aluminium (AL)

Användningsråden och delarna som nämns i detta dokument anges i informationssyfte och utan förpliktelse. Vi är angelägna om kvaliteten på våra produkter och förbehåller oss därför rätten att utföra tekniska ändringar utan förvarning i förbättringssyfte.

Français

CONDITIONS DE GARANTIE

- 1. DURÉE**
La garantie prend effet à la date d'achat par l'utilisateur (date de facture du distributeur) et est valable pour une durée de 12 mois.
- 2. ETENDUE**
La garantie se limite au remplacement gratuit des pièces ayant des vices de fabrication reconnus par Husqvarna (à l'exception des pièces d'usure et consommables) si la réparation est effectuée dans un atelier Husqvarna ou agréé par Husqvarna.

Le fabricant ne saurait couvrir les dommages consécutifs, directs ou indirects, matériels ou immatériels, causés aux personnes ou aux choses suite aux pannes ou à arrêts de la machine.

- 3. CONDITIONS DE GARANTIE**
Pour avoir droit à la garantie, il est indispensable de renvoyer à Husqvarna, dans les huit jours après l'achat, le certificat de garantie joint dûment complété.

En cas de problème survenant à la machine pendant la période de garantie, nos services après-vente vous indiqueront la meilleure marche à suivre pour vous permettre de résoudre votre problème et vous conseilleront si besoin le centre de service agréé le plus proche.

Vous pouvez également expédier votre machine, à vos frais, à nos services après-vente, en joignant votre facture d'achat ainsi qu'un rapport décrivant le problème observé et demandant la mise en jeu de la garantie. Un diagnostic technique sera effectué sans délai dès réception de la machine dont les conclusions sous seront adressées.

- 4. EXCLUSIONS**
La garantie ne peut être accordée pour dommages ou pannes provenant :
- d'une utilisation anormale, erreur de transport ou de manutention, ou d'entretien,
 - d'utilisation de lubrifiants ou combustibles de qualité non adéquate ou non préconisés par Husqvarna,
 - suite à l'utilisation de pièces ou d'accessoires n'étant pas d'origine,
 - suite à des interventions effectuées par du personnel non agréé,
 - de l'utilisation d'un outil diamanté défectueux ou inadéquat. (Nous préconisons l'utilisation d'outils Husqvarna).

Les marchandises voyagent aux frais et risques et périls de l'acheteur à qui il appartient d'exercer tout recours à l'encontre du transporteur dans les formes et délais légaux.

Italiano

CONDIZIONI DI GARANZIA

- 1. DURATA**
La garanzia ha effetto dalla data di acquisto da parte dell'utilizzatore (data della fattura del distributore) e avrà validità per la durata di 12 mesi.
- 2. ESTENSIONE**
La garanzia si limita alla sostituzione gratuita di parti che abbiano dei difetti di fabbricazione riconosciuti da Husqvarna (fatta eccezione per le parti d'usura e di consumo) se la riparazione è effettuata in una officina Husqvarna o autorizzata da Husqvarna.

In caso di riparazione effettuata da personale non autorizzato da DIMAS il fabbricante non copre i danni, diretti o indiretti, materiali o immateriali, causati alle persone o alle cose in seguito a rottura o arresto della macchina.

- 3. CONDIZIONI DI GARANZIA**
Per aver diritto alla garanzia, è indispensabile inviare a Husqvarna, entro 8 giorni dall'acquisto, il certificato di garanzia allegato, debitamente compilato.

In caso di problemi insorgenti alla macchina nel periodo della garanzia, i nostri servizi post-vendita vi indicheranno il miglior cammino da seguire per permettervi di risolvere il problema, e vi consiglieranno all'occorrenza il centro di servizio autorizzato più vicino a voi.

Potete anche spedire la vostra macchina, a vostre spese, ai nostri servizi Post-vendita, allegando la fattura d'acquisto e un rapporto che descriva il problema e che richieda l'intervento della garanzia. Una diagnostica tecnica sarà effettuata al momento del ricevimento della macchina, e vi saranno inviate le conclusioni dell'esame.

- 4. ESCLUSIONI**
La garanzia non può essere accordata per danni o rotture causate da:
- un utilizzo anormale, errato trasporto o manutenzione;
 - utilizzo di lubrificanti o combustibili di qualità non adeguata o non prevista da Husqvarna;
 - in seguito all'utilizzo di ricambi o accessori non originali;
 - in seguito a interventi di personale non autorizzato;
 - in seguito all'utilizzo di un attrezzo diamantato difettoso o inadeguato. (Noi prevediamo l'utilizzo di utensili Husqvarna).

La merce viaggia a spese, rischio e pericolo dell'acquirente, che ha il diritto di presentare ricorso contro il trasportatore nelle forme e nei termini previsti dalla legge.

Español

CONDICIONES DE GARANTIA

- 1. DURACION**
La garantía tiene efecto desde la fecha de compra del utilizador, (fecha de factura del distribuidor), y tiene una duración de 12 meses.
- 2. COBERTURA**
La garantía se limita al recambio gratuito de las piezas que tuvieran defecto de material reconocido por Husqvarna (con excepción de piezas de desgaste y consumibles), si la reparación es efectuada en el taller de Husqvarna o en uno autorizado por Husqvarna.

El fabricante no cubre los daños directos o indirectos, materiales o inmateriales, causados a personas o cosas debido a averías de la máquina ni a paros prolongados de la máquina.

- 3. CONDICIONES DE GARANTIA**
Para tener derecho a la garantía, es indispensable enviar a Husqvarna, antes del octavo día después de la compra, el certificado de garantía adjunto debidamente cumplimentado.

En caso que surgiera algún problema con la máquina, durante el período de garantía, nuestro servicio post venta les indicaran el mejor sistema que permita resolver su problema y le aconsejaran si lo necesitaran, el centro de servicio autorizado mas próximo.

Igualmente puede enviarnos su máquina, portes pagados por el expedidor, a nuestro servicio post-venta adjuntando su factura de compra, así como un informe describiendo el problema observado, y solicitando su reparación en garantía. Se le efectuará un primer diagnóstico técnico a la recepción de la máquina, y las conclusiones les serán remitidas via fax o carta.

- 4. EXCLUSIONES**
La garantía no se aplica a las piezas de desgaste o las consideradas como:
- Una utilización anormal, error de transporte, manipulación, o mantenimiento.
 - Utilización de lubricantes o combustibles de calidad no adecuada o no recomendada por Husqvarna.
 - Utilización de piezas o accesorios que no sean originales.
 - Reparaciones efectuadas por personal no autorizado.
 - Utilización de un útil diamantado defectuoso o inadecuado. (Recomendamos la utilización de outiles Husqvarna).

Las mercancías viajan por cuenta y riesgo del comprador, siendo el comprador el que deberá ejercer toda demanda frente al transportista en las formas y plazos legales.

English

WARRANTY CONDITIONS

- 1. PERIOD**
The warranty is acknowledged as of the date of purchase (date of the invoice of the distributor) and is valid for a period of 12 months.
- 2. WARRANTY**
The warranty is limited to the free of charge replacement of parts recognised as defective by Husqvarna (excluding wear components and consumables) providing the repair is made within after-sales service of Husqvarna or a recognised Husqvarna repair centre.

The manufacturer is not responsible for any direct or indirect, material or immaterial, damages caused to persons or things by failure of the machine or the non operation of the machine.

- 3. WARRANTY CONDITIONS**
To benefit the warranty, it is necessary to return the joined warranty certificate, duly completed, to Husqvarna within eight days of the purchase.

In case of failure of the machine during the warranty period, our after-sales services will inform you of the appropriate and most effective method of dealing with your claim and advise you if necessary of your nearest approved service centre.

As an alternative, you may return, at your cost, the machine together with a written description of the problem and damages with a copy of the invoice directly to our after sales department where upon a full investigation will be instigated without delay.

- 4. EXCLUSIONS**
Warranty will not be applied for damages or failures caused by :
- incorrect use, error in transportation, handling or maintenance,
 - use of incorrect fuel or lubricants not advised by Husqvarna,
 - use of non-genuine parts or accessories,
 - repairs made by non approved service centres,
 - use of incorrect specifications of cutting tools. (We suggest the use of Husqvarna tools).

The goods are returned at the sole responsibility of the Buyer who must appeal against the transporter in the usual manner without delay.

Deutsch

GARANTIEBEDINGUNGEN

- 1. DAUER**
Die Garantie wird wirksam am Tag des Kaufs durch den Anwerder (Rechnungsdatum des Händlers) und gilt für einen Zeitraum von 12 Monaten.
- 2. UMFANG**
Die Garantie beschränkt sich auf den kostenlosen Ersatz von Teilen, die von Husqvarna als fehlerhaft anerkannt wurden (ausgenommen sind Verschleißteile und Verbrauchartikel), vorausgesetzt, die Reparatur erfolgt in einer Werkstatt von Husqvarna oder einer von Husqvarna anerkannten Werkstatt.

Der Hersteller haftet nicht für direkte oder indirekte materielle oder immaterielle Personen- oder Sachschäden durch Versagen oder Stillstand der Maschine.

3. GARANTIEBEDINGUNGEN

Um Anspruch auf die Garantie zu haben, muß das beigefügte Garantiezertifikat ordnungsgemäß ausgefüllt innerhalb von acht Tagen nach dem Kauf an Husqvarna geschickt werden.

Wenn an der Maschine während der Garantiezeit ein Problem auftritt, wird unser Kundendienst Ihnen die beste Vorgehensweise zur Lösung Ihres Problems aufzeigen und Ihnen nötigenfalls die nächstgelegene anerkannte Servicestelle nennen.

Sie können Ihre Maschine auch auf eigene Kosten zusammen mit der Kaufrechnung und einem Bericht, in dem das aufgetretene Problem beschrieben und um Gewährung der Garantie gebeten wird, an unseren Kundendienst schicken. Nach Erhalt der Maschine erfolgt unverzüglich eine technische Untersuchung, deren Ergebnis Ihnen mitgeteilt wird.

4. AUSSCHLÜSSE

Die Garantie kann nicht gewährt werden bei Schäden oder Ausfällen aufgrund:

- von falscher Anwendung, Transport-, Handhabungs- oder Wartungsfehlern; der Verwendung von nicht geeigneten oder nicht von Husqvarna empfohlenen Schmiermitteln oder Kraftstoffgemische;
- der Verwendung nicht originaler Teile oder Zubehörteile;
- von Arbeiten an der Maschine, die von nicht anerkanntem Personal ausgeführt wurden;
- der Verwendung eines schadhafte oder nicht geeigneten Diamantwerkzeugs. (Wir empfehlen die Verwendung von Husqvarna Werkzeugen).

Die Waren werden auf Kosten und Gefahr des Käufers transportiert, der selbst dafür verantwortlich ist, Regreksprüche gegen den Spediteur in der gesetzlich vorgesehenen Form und Frist geltend zu machen.

Nederlands

GARANTIE VOORWAARDEN

- 1. DUUR**
De garantie vangt aan vanaf de datum van aankoop door de gebruiker (factuurdatum van de wederverkoper) en is gedurende 12 maanden geldig.
- 2. DEKING**
De garantie beperkt zich tot het gratis vervangen door Husqvarna van onderdelen door haar als defect erkend (met uitzondering van verbruiksdel en versleten delen) op voorwaarde dat de reparatie wordt uitgevoerd in een werkplaats van Husqvarna of in een werkplaats die aangewezen is door Husqvarna.

De fabrikant aanvaardt geen enkele aansprakelijkheid voor schade, direct of indirect, materieel of immaterieel, die berokkend wordt aan personen of zaken, die het gevolg is van gebreken aan de machine of het langere tijd niet kunnen gebruiken van de machine.

3. GARANTIEVOORWAARDEN

Om aanspraak te kunnen maken op garantie is het noodzakelijk om bijgaand garantie certificaat volledig ingevuld binnen 8 dagen na aankoop terug te zenden naar Husqvarna.

Indien u gedurende de garantieperiode onverhoopt problemen mocht hebben met de machine, zal onze After-Sales service dienst aangeven hoe deze snel en op de beste manier opgelost kunnen worden en zal zij aangeven tot welke dichtstbijzijnde reparatiewerkplaats u zich kunt wenden.

Indien gewenst kunt u de machine op uw kosten naar de After-Sales service dienst terug sturen vergezeld van de aankoopfactuur met schriftelijke opgave van het geconstateerde probleem en met het verzoek om toepassing van de garantiebeoordeling.

Na ontvangst van de machine zal direct een technisch onderzoek uitgevoerd worden, waarvan het resultaat u bekend wordt gemaakt.

4. UITSLUITINGEN

Geen garantie wordt verleend bij gebreken of storingen die het gevolg zijn van:

- verkeerd gebruik; schade ontstaan bij vervoer of onderhoud;
- het gebruik van smeermiddelen en brandstoffen die niet door Husqvarna aanbevolen zijn of van slechte kwaliteit zijn;
- het gebruik van niet-originele onderdelen of toebehoren;
- reparaties die uitgevoerd zijn door een werkplaats die niet door Husqvarna erkend is;
- het gebruik van beschadigd of verkeerd gekozen diamantgereedschap (wij bevelen het gebruik van Husqvarna gereedschappen aan).

De goederen zullen op kosten en voor risico van de koper verzonden worden, die zelf de verantwoordelijkheid draagt voor verhaal op de transporteur binnen de wettelijke normen en termijnen.

Portugués

CONDIÇÕES DE GARANTIA

- 1. DURACÃO**
A garantia tem efeito a partir da data de compra do utilizador (data da factura do distribuidor) e tem a duração de 12 meses.
- 2. COBERTURA**
A garantia limita-se à troca gratuita das peças que tiverem defeito, material este que terá de ser reconhecido pela Husqvarna (com excepção de uso de consumíveis) e se a reparação for efectuada nas nossas instalações - Husqvarna - ou numa oficina autorizada.

O fabricante não cobre danos directos ou indirectos, causados pela má utilização da máquina, nem por paragens prolongadas da mesma.

3. CONDIÇÕES DE GARANTIA

Para ter direito à garantia, é indispensável enviar à Husqvarna, 8 dias após a compra, a certificação de garantia devidamente carimbada e assinada.

Em caso de algum problema com a máquina durante o período de garantia, os nossos serviços pós-venda, indicará o melhor sistema que permita resolver o seu problema e o aconselharão, se necessário, o centro de serviço autorizado mais próximo.

Igualmente poderão enviar-nos a sua máquina (portes pagos pelo expedidor), aos nossos serviços pós-venda, juntando a factura de compra, assim como descrição da avaria e se esta ou não na garantia. Após recepção da mesma efectuar-se-á um primeiro diagnóstico técnico e as conclusões serão remetidas por fax.

4. EXCLUSÕES

A garantia não se aplica a peças de desgaste ou às consideradas como:

- Uma utilização anormal, mau transporte, manuseamento ou manutenção;
- Utilização de lubrificantes ou combustível de qualidade não recomendada pela Husqvarna;
- Utilização de peças ou acessórios que não sejam de origem;
- Reparação efectuada por pessoas não autorizadas;
- Utilização de ferramentas diamantadas defeituosas ou inadequadas.

(Recomendamos a utilização de discos Husqvarna).

As mercadorias viajam por conta e risco do comprador, sendo este que deverá exercer todas as demarções frente ao transportador de como deve ser feito o transporte das mesmas.

Svenska

GARANTIVILLKOR

- 1. GARANTITID**
Garantin gäller från inköpsdagen (datum på återförsäljarens faktura) och räcker under 12 månader.
- 2. OMFATTNING**

Garantin är begränsad till kostnadsfritt byte av delar som är behäftade med tillverkningsfel som godkänns av Husqvarna (med undantag för slitdelar och förbrukningsmaterial) om reparationen utförs vid en Husqvarna -verkstad eller en verkstad som auktoriserats av Husqvarna.

Tillverkaren ersätter inte direkta eller indirekta, materiella eller immateriella följaskador som drabbat personer eller egendom som följd av felaktigheter hos eller stopp av maskinen.

3. GARANTIVILLKOR

För att garantin skall gälla måste användaren inom åtta dagar efter inköpet insända det vederbörligen ifyllda garanticertifikatet till Husqvarna.

Om det uppstår problem med maskinen under garantitiden kan vår kundtjänst upplysa dig om bästa sättet att lösa problemet och om så behövs hänvisa dig till närmaste auktoriserade serviceverkstad.

Du kan också på egen bekostnad sända maskinen till vår kundtjänst. Bifoga då fakturan samt en beskrivning av det uppkomna problemet och en begäran om att få ta garantin i anspråk. Så snart vi tagit emot maskinen genomför vi då en teknisk besiktning och meddelar dig resultatet av denna.

4. UNDANTAG

Garantin gäller inte för skador eller fel av följande orsaker:

- Onormal användning, felaktig transport eller hantering eller felaktigt underhåll;
- Användning av smörjmedel eller drivmedel av otillfredsställande kvalitet eller av fabrikat som inte rekommenderas av Husqvarna;
- Användning av reservdelar eller tillbehör som inte är original;
- Ingrepp som utförts av ej behörig personal;
- Användning av defekta eller olämpliga diamantverktyg. (Vi rekommenderar användning av Husqvarna -verktyg.)

Transport av varorna sker på köparens bekostnad och risk. Köparen bör därför tillvarata sina rättigheter gentemot transportföretaget på det sätt och inom de tidsfrister som lagen föreskriver.



Warranty certificate

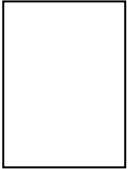
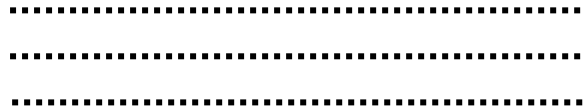
- Certificat de garantie
- Garantie-Zertifikat
- Certifica to di garanzia
- Garantiebewijs
- Certificado de garantia
- Certificação de garantia
- Garanticeertifikat

BELGIQUE - LUXEMBOURG - NEDERLANDS Husqvarna Construction Products Z.I. N° 2 - Avenue des Artisans, 50 7822 Ath BELGIUM	PORTUGAL Husqvarna Construction Products Portuguesa SA Lagoa - Albarraque PT-263595 RIO DE MOURO PORTUGAL
FRANCE Husqvarna Construction Products FRANCE Rue des Merisiers F-41260 La Chaussée St Victor FRANCE	ESPANA Husqvarna Construction Products IBERICA Ctra de Rivas Km 4.600 Appartado Correos 49007 ES-28052 ESPANA
DEUTSCHLAND Husqvarna Construction Products Deutschland Nierfeldstrasse 6 D-58313 Herdecke GERMANY	UNITED KINGDOM PARTNER DIMAS UK Oldends Lane Ind. Estate Stonedale road, Stonehouse Gloucestershire GB- GL 10 3SY GREAT BRITAIN
GREECE Husqvarna Construction Products HELLAS SA Industrial Zone of INOFYTA 55km ATHINON-LAMIAS GR-32011 INOFYTA BEOTIA GREECE	SWEDEN DIMAS AB Sverige Industrigatan 8 SE -55002 JONKOPING SWEDEN
ITALIA Husqvarna Construction Products Italiana Via REMATO Loc. MAGUZZANO IT-25017 LONATO ITALIA	DENMARK DIMAS Denmark Lundtoftegardsvej 93A DK - 2800 Lyngby DENMARK
NORWAY DIMAS Norge Okern Naringspark Rislokkeveien 2 NO -0580 OSLO NORWAY	FINLAND Husqvarna Construction Products FINLAND Lautatarhankatu 8 B, 00580 HELSINKI FINLAND

Place here CE sticker with serial N°

- Placer ici l'autocollant CE avec le N° de série
- Hier EU Etikette mit Seriennummer aufkleben
- Attaccare qui l'adesivo CE con N° di matricola
- Plaats hier de CE sticker met reeks Nr
- Colar o autocolante CE com o número de série
- Colocar aqui la pegatina CE con el número de serie
- Fäst CE-dekaten med serienummer här

HUSQVARNA
Construction Business Group



To benefit from the warranty, it is mandatory to return, within eight days after the purchase, the attached warranty certificate.

Pour avoir droit à la garantie, il est indispensable de renvoyer dans les huit jours après l'achat, le certificat de garantie ci-joint, dûment complété.

Um ein Anrecht auf die Garantie zu erwerben, muß der beigefügte Garantieschein ordnungsgemäß ausgefüllt innerhalb von acht Tagen nach Kauf eingeschickt werden.

Per poter fruire della garanzia, è indispensabile respedire il certificato di garanzia allegato, debitamente compilato otto giorni consecutivi all'acquisto.

Om recht te hebben op de garantie, is het noodderendezakelijk om binnen de 8 dagen na aankoop, het garantie certificaat, volledig ingevuld, op te sturen.

Para ter direito à garantia, é indispensável enviar antes do oitavo dia depois da compra, o certificado de garantia devidamente carimbado e assinado.

Para tener derecho a la garantía, es indispensable enviar antes del octavo día después de la compra, el certificado de garantía adjunto debidamente cumplimentado.

För att garantin skall gälla måste användaren inom Om recht te hebben op de garantie, is het nood åtta dagar efter köpet insända det bifogade derendede zakelijk om binnen de 8 dagen na aankoop, garanticertifikatet, vederbörligen ifyllt.

Warranty certificate

Certificat de garantie • Garantie-Zertifikat • Certificato di garanzia • Garantie bewijs • Certificado de garantia • Certificado de garantia • Garanticertifikat

Company :
Société • Gesellschaft • Societa • Maatschappij • Sociedade • sociedad • Företag

Address :
Adresse • Adresse • indirizzo • Adres • Endereco • Direccion • Adress

Date of Acquisition :
Date d'achat • Datum des Kaufs • Data di acquisto • Datum van aankoop • Data de compra • Fecha de comprar • Inköpsdatum

Machine Type :
Type de la machine • Maschinen Type • Tipo della macchina • Machine Type • Tipo de maquina • Tipo de maquina
• Maskintyp

Machine Serial Nr :
N° de série de la machine • Maschinen seriennummer • Numeor di matricola • Machine Reeks • Nr Numéro de série da maquina • Numéro de série de la maquina • Maskinens seriennummer

Date :
Date • Datum • Data • Datum • Data • Fecha • Date • Datum

Signature

signature • Unterschrift • ondertekening • Assinatura • Firma • Namnteckning

Place here sticker or serial Nr.

- Placez ici l'autocollant ou le N° de série
- Sticker hier aukleben oder geben sie die seriennummer bekannt
- Attacare qui l'adesivo o ii número di matricola
- Piaats hier de sticker of reeks Nr.
- Colar 0 autocolante o número de série
- Colocar aqui la pegatina o número de série
- Placera dekalen eller serienumret här



www.husqvarnacp.com

FR - Instructions d'origine, **GB** - Original instructions, **DE** - Originalanweisungen, **IT** - Istruzioni originali,
ES - Instrucciones originales, **NL** - Originele instructies, **SE** - Bruksanvisning i original, **PT** - Instruções originais.

1157637-20



2015-04-22