

Használati utasítás Instrukcja obsługi Operátorská príručka Návod k použití

PP65



HU PL SK CZ

Než začnete stroj používat, prostudujte si, prosím, pečlivě návod k použití a ubezpečte se, že jste dokonale pochopili pokyny v něm uvedené.

Prosím, přečítajte si operátorskú príručku starostlivo a presvedčte sa, či pokynom pred používaním stroja rozumiete. Przed przystąpieniem do pracy maszyną prosimy dokładnie i ze zrozumieniem zapoznać się z treścią niniejszej instrukcji. Olvassa el figyelmesen a használati utasítást, és győződjön meg róla, hogy megértette azt, mielőtt a gépet használnatba veszi.

A SZIMBÓLUMOK MAGYARÁZATA

A gépen látható szimbólumok

VIGYÁZAT! A gép veszélyes eszköz lehet szabálytalan vagy gondatlan használat esetén, és súlyos vagy végzetes sérüléseket okozhat a felhasználónak vagy másoknak.

Olvassa el figyelmesen a használati utasítást, és győződjön meg róla, hogy megértette azt, mielőtt a gépet használatba veszi.

Viseljen mindig:

- Jóváhagyott védősisakot
- Jóváhagyott hallásvédőt
- Védőszemüveg vagy arcvédő maszk
- Légzésvédő

A motor lekapcsolása és a hálózati dugasz kihúzása után vizsgálja meg a gépet és/vagy végezzen karbantartást.

Ez a termék megfelel a CE-normák követelményeinek.

Környezetvédelmi jelzés.

A terméken vagy a csomagoláson található szimbólum azt jelzi, hogy ezt a terméket nem szabad a háztartási hulladék közé helyezni. Ehelyett a megfelelő újrafeldolgozó pontra kell eljuttatni az elektromos és elektronikus berendezések hasznosítása érdekében.

Azzal, hogy ezt a terméket megfelelően kezeli, azzal segít elhárítani azokat a környezetre és az emberre gyakorolt potenciális negatív hatásokat, melyek a termék helytelen hulladék-kezelése okozhat.

A termék újrafeldolgozásáról részletesebb információkat kaphat, ha felveszi a kapcsolatot az önkormányzattal, a helyi hulladékkezelővel, vagy az üzlettel, ahol a terméket vásárolta.

A gépen szereplő többi jel/címke egyes piacok specifikus vizsgáztatási követelményeire vonatkozik.



A figyelmeztetési szintek magyarázata

A figyelmeztetések három szintre vannak osztva.

VIGYÁZAT!



VIGYÁZAT! Akkor használatos, ha a kézikönyv utasításainak be nem tartása esetén fennáll a kezelő súlyos sérülésének vagy halálának, illetve a környezet károsodásának veszélye.

FIGYELEM!



FIGYELEM! Akkor használatos, ha a kézikönyv utasításainak be nem tartása esetén fennáll a kezelő sérülésének, illetve a környezet károsodásának veszélye.

FONTOS!

FONTOS! Akkor használatos, ha a kézikönyv utasításainak be nem tartása esetén fennáll a vagyoni kár, illetve a berendezés károsodásának veszélye.

TARTALOMJEGYZÉK

Tartalomjegyzék

A SZIMBÓLUMOK MAGYARÁZATA

A gépen látható szimbólumok	2
A figyelmeztetési szintek magyarázata	2

TARTALOMJEGYZÉK

Tartalomjegyzék	3
-----------------------	---

ISMERKEDÉS A GÉPEL

Tisztelt vásárlónk!	4
Kialakítás és funkciók	4
PP65	4

MI MICSODA?

A tápegység alkatrészei	5
-------------------------------	---

A GÉP BIZTONSÁGI FELSZERELÉSE

Általános tudnivalók	6
----------------------------	---

ÖSSZESZERELÉS ÉS BEÁLLÍTÁSOK

A tápegység üzembe helyezése	7
Telepítés típusa	7
Áramforrás csatlakoztatása	8
Szoftverbeállítások	8
Indítás előtt	8

ÜZEMELTETÉS

Általános biztonsági intézkedések	9
Biztonsági felszerelés	10
Tápegységre vonatkozó biztonsági előírások	10
Munkabiztonság	11
Szállítás és tárolás	11

MENÜRENDSZER

Általános tudnivalók	12
Első beindítás	12
A menü áttekintése	13
A menürendszer magyarázata	14

KARBANTARTÁS

Általános tudnivalók	15
Napi karbantartás	15
Levegőszűrő	15
Szerviz	15
Hibaüzenetek	16

MŰSZAKI ADATOK

Műszaki adatok	17
Javasolt kábelkeresztmetszetek	17
Termékazonossági EGK-bizonyítvány	18

Tisztelt vásárlónk!

Köszönjük, hogy Husqvarna terméket választott!

Reméljük, elégedett lesz gépével, és hogy az sokáig segítőtársa lesz a munkában. Azáltal, hogy termékünket megvásárolta, Ön professzionális javítási és szervizszolgáltatást vehet igénybe. Ha a vásárlás nem hivatalos viszonteladónál történt, forduljon a legközelebbi szakszervizhez.

Bízunk benne, hogy nagyon hasznosnak találja majd ezt a használati utasítást. Gondoskodjon róla, hogy az mindig kéznél legyen a munkaterületen. Tartalmát követve (használat, szerviz, karbantartás stb.) a gép élettartama, sőt másodkezes, használt értéke is jelentősen megnövelhető. Ha Ön eladja gépét, a használati utasítást is adja át az új tulajdonosnak.

Több mint 300 évnyi innováció

A svéd Husqvarna AB cég története egészen 1689-ra nyúlik vissza, amikor XI. Károly svéd király gyárat építtetett muskétagyártás céljából. Ekkor rakták le az alapját annak a szakmai tudásnak, amely a világvezető termékek kifejlesztése mögött áll többek között a vadászfegyverek, a kerékpárok, a motorkerékpárok, a háztartási készülékek, a varrógépek és a kültéri termékek területén.

A Husqvarna az erdészeti, parkfenntartási, pázsit- és kertápolási célra készült gépek, valamint az építő- és kőfaragó ipar számára készült vágószerkezetek és géymáneszközök globális vezető szállítója.

A tulajdonos felelőssége

A tulajdonos, illetve a munkaadó felelőssége, hogy a kezelő elegendő ismerettel rendelkezzen a gép biztonságos használatának módjáról. A felügyelőknek és a kezelőknek figyelmesen el kell olvasniuk a használati utasítást. Ismerniük kell a következőket:

- A géppel kapcsolatos biztonsági utasításokat
- A gép alkalmazási körét és korlátozásait
- A gép használatának és karbantartásának módját

A gép használatára nemzeti jogszabályok vonatkozhatnak. A gép használatának megkezdése előtt állapítsa meg, milyen jogszabályok érvényesek a munka helyén.

A gyártó fenntartása

Jelen kézikönyv megjelenése után a Husqvarna további információt adhat ki a termék biztonságos működésére vonatkozóan. A tulajdonos feladata, hogy betartsa a működés legbiztonságosabb módszereit.

A Husqvarna AB folyamatosan dolgozik termékei továbbfejlesztésén, és ezért fenntartja a jogot arra, hogy többek között a termékek formáján és külsőjén előzetes tájékoztatás nélkül változtasson.

Ha ügyfélszolgálati adatokra vagy segítségre van szüksége, lépjen velünk kapcsolatba weboldalunkon:
www.husqvarna.com

Kialakítás és funkciók

Ez egy vágásra, fűrésra és falfűrészelésre való, magas frekvenciájú szerszámgépcsaládba tartozó berendezés. Olyan kemény anyagok vágásához tervezték, mint a falazat vagy vasbeton, és a kézikönyvben leírtakon kívül más célra nem használható.

Az olyan értékek, mint a nagy teljesítmény, a megbízhatóság, az innovatív technológia, a fejlett műszaki megoldások és a környezeti megfontolások kiemelik a Husqvarna termékeket versenytársaik köréből. Az eszköz biztonságos működéséhez a kezelőnek figyelmesen el kell olvasnia ezt a kézikönyvet. Ha bővebb információra van szüksége, forduljon a kereskedőhöz vagy a Husqvarna vállalathoz.

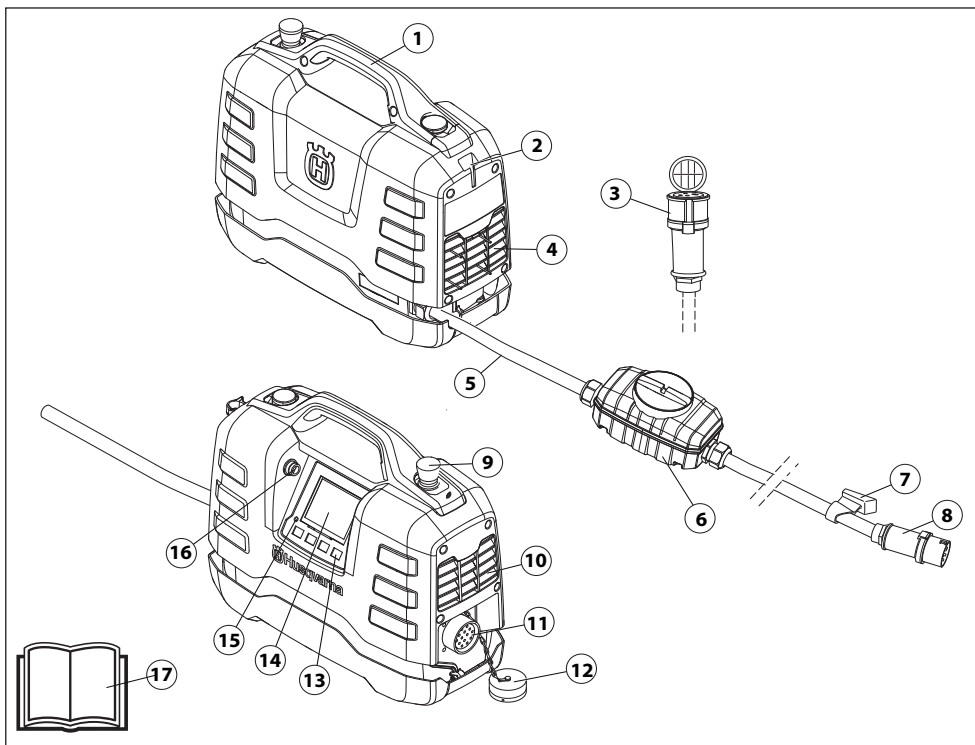
Az alábbiakban a termék néhány egyedülálló tulajdonságát ismertetjük.

PP65

A tápegységet különösen magas frekvenciájú szerszámok tápellátására fejlesztették ki.

- A nagy kimenőteljesítményt nyújtó egység 1 vagy 3 fázisú bemenettel működhet, ennek köszönhetően rugalmasan használható.
- A kezelő az egység digitális kijelzőjén könnyen elvégezheti a beállításokat, és figyelemmel kísérheti a rendszer információit.
- A kis súlyú, kompakt, ergonomikus kialakítású egység könnyen szállítható.
- Az egység léghűtéses

MI MICSODA?



A tápegység alkatrészei

- | | |
|----------------------------|------------------------|
| 1 Fogantyú | 10 Kilépőnyílás |
| 2 Kábeltartó helye | 11 Szerszámcsatlakozás |
| 3 Adapterkábel (Egyfázisú) | 12 Védőburkolat |
| 4 Hűtőlevegő-beömlőnyílás | 13 Opciógombok |
| 5 Hálózati csatlakozókábel | 14 Kijelző |
| 6 Földeléshiba megszakító | 15 Túlfeszültségjelző |
| 7 Kábeltartó | 16 USB-csatlakozó |
| 8 Csatlakozó | 17 Használati utasítás |
| 9 Vészleállító | |

A GÉP BIZTONSÁGI FELSZERELÉSE

Általános tudnivalók



VIGYÁZAT! Soha ne használjon olyan gépet, amelynek hibás a biztonsági felszerelése. Ha az Ön gépe nem felel meg az alábbi vizsgálatok valamelyikénél, akkor forduljon szervizműhelyéhez.

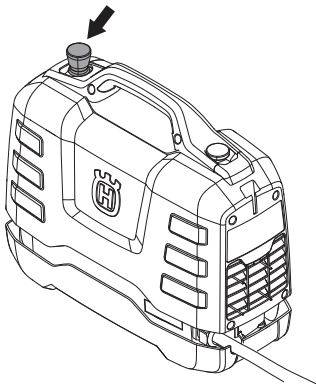
Ez a fejezet elmagyarázza a gép különböző biztonsági felszereléseit, azok működését, valamint azt az ellenőrzést és karbantartást, amelyről a biztonságos használat érdekében gondoskodnia kell.

Ezt a gépet más termékekkel együtt használják. Mielőtt a gépet használatba veszi, olvassa el figyelmesen ezeknek a termékeknek a használati utasítását.

- Csatlakoztassa a tápegységet földelt aljzathoz.
- Csatlakoztassa a használni kívánt szerszámot.

Vészleállító

Az egység vészleállítója lelassítja a csatlakoztatott szerszámot, és leválasztja az áramforrásról.

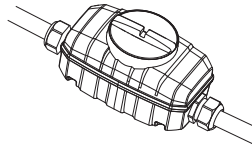


A vészleállító tesztelése

- Ellenőrizze, nincs-e benyomva a vészleállító gomb: fordítsa az óramutató járásával egyező irányba.
- Indítsa el a csatlakoztatott szerszámot.
- Nyomja meg a vészleállítót, és ellenőrizze, leáll-e a csatlakoztatott szerszám.

Földeléshiba megszakító

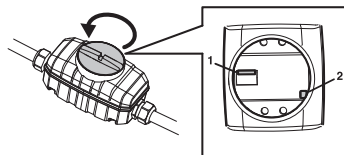
Elektromos hiba esetén életvédelmi relé biztosítja a kezelő védelmét.



A földelési hiba áramkör megszakító ellenőrzése

A készülék életvédelmi reléjének ellenőrzésekor gondoskodjon a tápegység földelt aljzathoz történő csatlakoztatásáról.

- Csatlakoztassa a tápegységet egy földelt hálózati aljzathoz.
- Nyissa ki az életvédelmi relé fedelét, hogy hozzáférhessen a kapcsolóhoz (1) és a tesztgombhoz (2).



- Állítsa az életvédelmi relé vezérlőjét 1-es állásba.
- Nyomja meg a tesztgombot. Aktiválódnia kell az életvédelmi relének, és le kell választania az egységet az áramforrásról.
- Állítsa vissza az életvédelmi relét úgy, hogy a kapcsolót először 0, majd 1-es helyzetbe állítja.
- Helyezze vissza a fedelet és szorítsa rá.

Az életvédelmi relét kéthetente tesztelni kell a tesztgombbal.

ÖSSZESZERELÉS ÉS BEÁLLÍTÁSOK

A tápegység üzembe helyezése

Helyezze a tápegységet a munkaterület stabil felületű, vízszugártól védett részére.

Telepítés típusa

Ha a tápegység egy életvédelmi áramkör-megszakítóval védett elektromos hálózathoz van csatlakoztatva, az áramkör-megszakító B típusú (1. ábra), azonban az A típusú életvédelmi áramkör-megszakítóval szerelt hálózatoknak csatlakozással kell rendelkezniük a fő oldalhoz, még az életvédelmi áramkör-megszakító elé kötve (2. ábra).

Egy helyi szakértő segítséget nyújthat a fenti csatlakozásokkal kapcsolatos biztonságos lehetőségeket illetően. Ha munka közben elbizonytalanodik valami miatt, feltétlenül kérje szakember tanácsát. Forduljon kereskedőjéhez vagy márkaszervizéhez.

Fig. 1

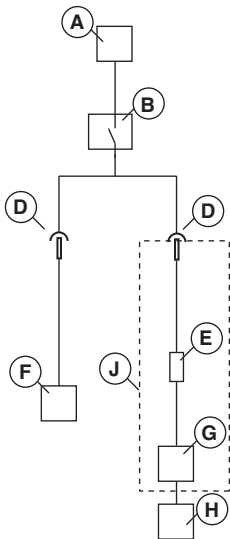
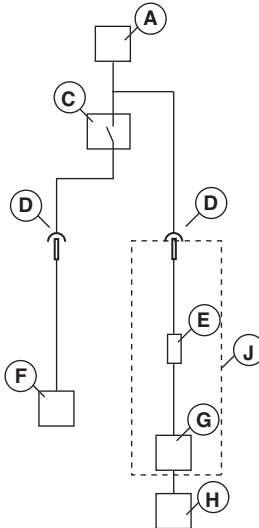


Fig. 2



- A - Áramforrás
- B - Életvédelmi relé, B típusú
- C - Életvédelmi relé, A típusú
- D - Csatlakozó
- E - Beépített életvédelmi relé, B típusú
- F - Egyéb felszerelések
- G - Tápegység
- H - Elektromos szerszám
- J - PP65

ÖSSZESZERELÉS ÉS BEÁLLÍTÁSOK

Áramforrás csatlakoztatása

A maximális teljesítmény érdekében gondoskodjon a tápegységnek egy földelt, három fázisú aljzathoz történő csatlakoztatásáról. További tudnivalókat a „Műszaki adatok” című részben talál.

A bemeneti feszültség alsó tartományában csökkenés tapasztalható az elérhető kimeneti teljesítményben.

Ha három fázisú elektromos csatlakozás nem áll rendelkezésre, a tápegység egy fázisú elektromos aljzathoz is csatlakoztatható. Az egy fázisú csatlakozáshoz használja a mellékelt adapterkábel. Egy fázisú használat esetén a kimeneti teljesítmény jelentősen alacsonyabb, mint a három fázisú működés esetén. További tudnivalókat a „Műszaki adatok” című részben talál.

- Mielőtt egy elektromos szerszámot a tápegység mellékhajtásához csatlakoztat, mindig ellenőrizze a szerszám csatlakozójában található csatlakozótűk sértetlenségét.
- Annak érdekében, hogy megakadályozza, hogy szennyeződés kerüljön a burkolat alá a használat során, gondoskodjon a kábel és a tápegység borításainak megfelelő illesztéséről.

Benzin vagy dízel meghajtású generátort lehet használni áramforrásként, ha elég nagy teljesítményű. A generátor működésének tipikus eseteit lásd a „Műszaki adatok” című részben. A generátor földelése nélkülözhetetlen a tápegység megfelelő működésének védelméhez.

FONTOS! Az a generátor, ami a műszaki adatok között meghatározott feszültségtartományon kívüli bemeneti feszültséget generál időnként, károsíthatja a tápegységet.

Szoftverbeállítások

A tápegység üzembe helyezése előtt a következő beállításokat kell elvégezni. További információkért lásd a „Menürendszer” című rész utasításait.

- Az idő és dátum beállítása. (BEÁLLÍTÁSOK>IDŐ ÉS DÁTUM)
- A kijelző kívánt nyelvének kiválasztása. (BEÁLLÍTÁSOK>NYELV BEÁLLÍTÁSA)
- Válassza ki a szükséges egységeket. (BEÁLLÍTÁSOK>EGYSÉGEK BEÁLLÍTÁSA)

Indítás előtt



VIGYÁZAT! Olvassa el figyelmesen a használati utasítást, és győződjön meg róla, hogy megértette azt, mielőtt a gépet használatba veszi.

Viseljen személyi védőfelszerelést. Lásd a Személyi védőfelszerelés című fejezetben szereplő utasításokat.

Illetéktelenek nem tartózkodhatnak a munkaterületen, ellenkező esetben komoly személyi sérülések veszélye áll fenn.

Ellenőrizze, helyesen van-e felszerelve a gép, és nem láthatók-e rajta sérülés jelei.

Végezze el a napi karbantartást.

Lásd a „Karbantartás” című fejezetben szereplő utasításokat.

FONTOS!

A generátor földelése **nélkülözhetetlen** a tápegység megfelelő működésének védelméhez.

ÜZEMELTETÉS

Általános biztonsági intézkedések



VIGYÁZAT! Olvassa el az összes biztonsági figyelmeztetést és az összes utasítást. A figyelmeztetéseket és az utasításokat figyelmen kívül hagyása áramütést, tüzet és/vagy komoly sérülést okozhat.

FONTOS! Tegyen el minden figyelmeztetést és utasítást, mert a jövőben szüksége lehet rájuk. A "szerszám" kifejezés a figyelmeztetésekből a hálózatról működő (vezetékes) szerszámra vagy az akkumulátorról (vezeték nélküli) működő szerszámra vonatkozik.

A munkaterület biztonsága

- Tartsa a munkaterület tisztán és világítsa meg jól. A zsúfolt és a sötét területek a balesetek melegegáyai.
- **Ne működtesse a szerszámot robbanásveszélyes környezetben, pl. gyúlékony folyadékok, gázok vagy por jelenlétében.** A szerszám szikrárt vetethet, amely begyűjthetja a port vagy a kipárolgást.
- Tartsa távol a gyermekeket és a szemlélődőket a szerszám működtetése közben. A figyelem elvonása miatt elvesztheti az uralmát a szerszám felett.

Elektromos biztonság

- A szerszám dugaszának illeszkednie kell az aljzatba. Soha, semmilyen módon ne módosítsa a dugaszt. Ne használjon adapter dugaszt a földelt szerszámokhoz. Az eredeti dugasz és az illeszkedő aljzat csökkenti az áramütés kockázatát.
- **Kerülje el az érintkezést a földelt felületekkel, pl. csövekkel, radiátorokkal, tűzhelyekkel és hűtőszekrényekkel.** Megnövekszik az áramütés veszélye, ha teste le van földelve.
- **Ne tegye ki a szerszámot esőnek, és ne tartsa azt nedves környezetben.** A szerszámba kerülő víz megnöveli az áramütés kockázatát.
- **Ne bányon durván a kábellel. A kábelt ne használja a szerszám hordozására, húzására vagy a dugasz kihúzására.** Tartsa távol a kábelt a hőtől, olajtól, éles széléktől és mozgó alkatrészekről. A megsérült vagy összegabalyodott kábel megnöveli az áramütés kockázatát.
- **Ha kültérben használja a szerszámot, használjon kültéri használatra megfelelő hosszabbítókábel.** A kültéri használatra megfelelő kábel csökkenti az áramütés veszélyét.
- **Ha a szerszámgépet feltétlenül nedves helyen kell használni, alkalmazzon életvédelmi relét (RCD) a táplálás védelme érdekében.** RCD használatával csökkenthető az áramütés kockázata.
- Ha nedves környezetben használja a szerszámot, használjon kültéri használatra megfelelő hosszabbítókábel.

Személyes biztonság

- **Legyen elővigyázatos, figyeljen arra, amit csinál, és használja a józan esztét a szerszám használatakor.** Ne használja a szerszámot, ha fáradt, vagy ha gyógyszer, gyógykezelés vagy alkohol hatása alatt áll. A szerszám működése közben egy pillanatrai figyelemkiesés súlyos személyi sérülést okozhat.
- **Használjon személyi védőfelszerelést. Mindig használjon szemvédőt.** A megfelelő környezetben a védőfelszerelések, mint a pormaszok, a nem csúszós védőcipő, kemény sapka és fülvédő, használata csökkenti a személyi sérülések kockázatát.

- **Kerülje el a véletlen indítást. Ellenőrizze, hogy a bekapcsoló gomb OFF állásban van, mielőtt csatlakoztatja az áramforrást és/vagy akkumulátort, felveszi vagy hordozza a szerszámot.** Ha újját a kapcsolón tartja, vagy ha áram alá helyezi a bekapcsolt gépet, akkor balesetet okozhat.
- **Távolítson el minden beállított kulcsot, szerszámot, mielőtt bekapcsolná a gépet.** Ha a szerszám forgó alkatrészéhez egy kulcs vagy más szerszám csatlakozik, akkor személyi sérülést okozhat.
- **Ne nyúljon át a gépen. Mindig megfelelően egyensúlyozzon és álljon a talajon.** Így jobban uralhatja a szerszámot váratlan helyzetekben.
- **Ötözködjön megfelelően. Ne viseljen ékszereket, rövidnadrágot, szandált, illetve ne legyen meztelen. Tartsa távol a haját, ruházatát és kesztyűjét a mozgó alkatrészekről.** A mozgó alkatrészek bekaphatják a laza ruhát, az éksztart vagy a hosszú hajat.
- **Viseljen a hosszú hajat védő és eltakaró fejfedőt.** A mozgó alkatrészek bekaphatják a laza ruhát, az éksztart vagy a hosszú hajat.
- **Ha a készülékhez csatlakoztatható porgyűjtő berendezés, akkor ellenőrizze, hogy ezek megfelelően csatlakoznak és működnek.** A porgyűjtő alkalmazása csökkenti a porral kapcsolatos veszélyeket.

A szerszám használata és gondozása

- **Ne erőltesse a szerszámot. Használjon a feladathoz megfelelő szerszámot.** A megfelelő szerszám jobban és biztonságosabban elvégzi a feladatot olyan sebességgel, amilyenre azt tervezték.
- **Ne használja a szerszámot, ha a kapcsoló nem kapcsolja ki vagy be.** Veszélyes, ha a szerszámot nem lehet a kapcsolóval vezérelni, ezért meg kell javíttatni.
- **Húzza ki a dugaszt az áramforrásból és/vagy vegye ki az akkumulátort, ha bármilyen beállítást végez, kicserél egy tartozékot vagy tárolja a szerszámot.** Az ilyen megelőző biztonsági intézkedések csökkentik a szerszám véletlen elindításának veszélyét.
- **A nem használt szerszámot tartsa távol a gyermekektől, és ne engedje, hogy olyan személyek működtessék a szerszámot, akik nem ismerik a gépet és ezeket az utasításokat.** A szerszámok képtelen felhasználók kezében veszélyt jelentenek.
- **Tartsa karban a szerszámokat. Ellenőrizze a mozgó alkatrészek hibás elhelyezkedését és rögzítését, az alkatrészek sérülését, és minden olyan állapotot, amely hatással lehet a szerszám működésére.** Ha sérült, javíttassa meg a szerszámot használat előtt. Rengeteg balesetet okoznak a rosszul karbantartott szerszámok.
- Tartsa élesen és tisztán a vágószerszámokat. A megfelelően karbantartott, éles vágószerszámok kevésbé hajlamosak a beszorulásra, és könnyebb uralni őket.
- **A szerszámot, a tartozékokat és az alkatrészeket stb. ezen utasításokkal összhangban használja, vegye figyelembe a munkakörülményeket és az elvégzendő feladatot.** A szerszám a szándékoltól eltérő használatra veszélyes helyzeteket teremthet.

Szerviz

- **A szerszámot csak képesített szerelő eredeti cserealkatrészekkel javíthatja.** Ez biztosítja, hogy a szerszám továbbra is biztonságos maradjon.

ÜZEMELTETÉS

Mindig próbáljon előrelátóan gondolkodni.

Lehetetlen az összes elképzelhető helyzetet ismertetni. Mindig megfontoltan és előrelátóan tevékenykedjen. Ha olyan helyzetbe kerül, amelyben bizonytalannak érzi magát, álljon le a munkával és kérjen útbaigazítást egy szakértőtől. Forduljon a szakülethez, a márkaszervizhez vagy olyan személyhez, aki jártas a beton-és fémдарabolók használatában. Ne próbálkozzon olyan munkával, amelyhez úgy véli, nincs elegendő szaktudása!

Biztonsági felszerelés

Általános tudnivalók

Ne használja a gépet olyan körülmények között, ahol ha baleset következne be, nem lenne lehetősége segítséget hívni.

Személyi védőfelszerelés

Amikor a gépet használja, viseljen mindig jóváhagyott személyi biztonsági felszerelést. A személyi biztonsági felszerelés nem küszöböli ki a sérülések kockázatát, de csökkenti a sérülés mértékét, ha bekövetkezik a baleset. A megfelelő felszerelés kiválasztásához kérje kereskedő segítségét.



VIGYÁZAT! Az anyagok csiszolására vagy alakítására szolgáló termékek, mint például a vágófejek, marók, fűrők használatakor veszélyes vegyi anyagokat tartalmazó por és gőz szabadulhat fel. Ellenőrizze a feldolgozandó anyag jellegét, és használjon megfelelő porvédő maszkot.



VIGYÁZAT! Hosszú távon a tartós zajártalom maradandó halláskárosodást okozhat. Ezért mindig használjon megfelelő zaj elleni fülvédőt. Amikor fülvédőt visel, mindig figyeljen a figyelmeztető jelzésekre és hangokra. A motor leállítása után azonnal vegye le a fülvédőket



VIGYÁZAT! Mozgó alkatrészekkel rendelkező gép használata esetén mindig fennáll a zúzódásos sérülések veszélye. A sérülés megelőzése érdekében viseljen védőkesztyűt.

Viseljen mindig:

- Védősisak
- Hallásvédő
- Védőszemüveg vagy arcvédő maszk
- Légzésvédő
- Erős, csúszásmentes kesztyűk.
- Testhez simuló, erős és kényelmes ruházat, melyben könnyű mozogni.
- Csúszásmentes talpú, acélorrú csizma

A mozgó alkatrészek bekaphatják a ruhát, a hosszú hajat és az ékszereket.

Egyéb biztonsági felszerelés



VIGYÁZAT! A géppel végzett munka során szikrák keletkezhetnek, és tüzet okozhatnak. Mindig legyen kéznél tűzoltó felszerelés.

- Tűzoltó berendezés
- Mindig legyen a közelben elsősegélykészlet.

Tápegységre vonatkozó biztonsági előírások



VIGYÁZAT! Olvassa el az összes biztonsági figyelmeztetést és az összes utasítást. A figyelmeztetések és az utasítások figyelmen kívül hagyása áramütést, tüzet és/vagy komoly sérülést okozhat.

Ez a fejezet a géppel végzett munkára vonatkozó alapvető munkavédelmi szabályokat tárgyalja. Ez a tájékoztató nem helyettesítheti a szakmai ügyességet és tapasztalatot.

- Olvassa el figyelmesen a használati utasítást, és győződjön meg róla, hogy megértette azt, mielőtt a gépet használatba veszi.
- Tartsa szem előtt, hogy az üzemeltető felelős más személyek vagy azok tulajdonának sérüléseiről vagy veszélyeztetéséről.
- Valamennyi kezelőt be kell tanítani a gép használatára. A kezelők oktatásának biztosítása a tulajdonos felelőssége.
- A gépet tisztán kell tartani. A jelzéseknek és matricáknak tökéletesen olvashatónak kell lenniük.



VIGYÁZAT! A gép veszélyes eszköz lehet szabálytalan vagy gondatlan használat esetén, és súlyos vagy végzetes sérüléseket okozhat a felhasználónak vagy másoknak.

Soha ne engedje meg, hogy gyermek vagy a gép használatában nem jártas személy használja a gépet. Csak olyan személyeknek engedje meg a gép használatát, akikről tudja, hogy elsajátították a használati utasítás tartalmát.

Soha ne használja a gépet, ha fáradt, ha alkoholt fogyasztott, vagy ha látását, ítéliképességét vagy mozgáskoordinációját befolyásoló gyógyszert vett be.



VIGYÁZAT! Nem engedélyezett módosítások és/vagy pótalkatrészek komoly sérülésekhez vagy halálos balesetekhez vezethetnek.

Ne változtassa meg a gép eredeti kivitelét, és ne használja a gépet, ha láthatóan valaki más módosításokat hajtott végre rajta.

Soha ne használjon olyan gépet, amely hibás. Végezze el az ebben a használati utasításban előírt ellenőrzési, karbantartási és szervizmunkálatokat. Bizonyos karbantartási és szervizmunkákat szakképzett szerelőnek kell elvégeznie. Lásd a Karbantartás című fejezetben leírtakat.

Használjon mindig eredeti pótalkatrészeket.

Munkabiztonság

A munkaterület biztonsága

- Mindig állapítsa meg, hol húzódnak gázcsövek, és jelölje meg az útjukat. A gázcsövek melletti vágás mindig veszéllyel jár. A robbanásveszély miatt gondoskodjon róla, hogy ne keletkezzenek szikrák. Mindig a munkára összpontosítson. A gondatlanság súlyos személyi sérülést vagy halált okozhat.
- Győződjön meg arról, hogy a munkadarabban vagy a munkaterületen nem fut semmilyen cső- vagy elektromos vezeték.
- Bizonyosodjon meg róla, hogy a munkaterületen az elektromos vezetékek nincsenek áram alatt.
- Soha ne kezdje el a munkát a géppel, ha a munkaterület nem szabad, és ha Ön nem szilárd talajon áll.
- Ne használja a fűrészt rossz időben, például sűrű ködben, erősen zuhogó esőben, erős szélben vagy nagy hidegben, stb. A rossz időjárási viszonyok között végzett munka fárasztó, és veszélyes helyzeteket teremthet, például sikos felület.

Elektromos biztonság



VIGYÁZAT! Az elektromos gépek esetében mindig fennáll az áramütés veszélye. Kerülje a kedvezőtlen időjárási körülményeket, valamint a villámhárítóval és fémtárgyakkal való testi érintkezést. A sérülés elkerülése érdekében mindig tartsa be az utasításokat.



VIGYÁZAT! Ne mossa le a gépet vízzel, mert a víz bejuthat az elektromos rendszerbe, vagy a motorba, és a gép sérülését vagy rövidzárat okozhat.

- Ne használja a gépet a mellékelt életvédelmi relé nélkül.
- A gépet csak földelt aljzathoz csatlakoztassa.
- Ellenőrizze, hogy a hálózati feszültség megegyezik a gép adattábláján szereplő feszültséggel.
- Ellenőrizze, hogy a kábel vagy a hosszabbítókábel sértetlen és jó állapotban van.
- A csatlakozót ne érje víz, és ne lógjon a talajra.
- Ne használja a gépet, ha bármely kábel vagy dugó sérült: ilyen esetben juttassa el a gépet javításra egy hivatalos szakszervizbe.
- Ne használjon felcsévélt hosszabbítókábelt, hogy elkerülje a túlmelegedést.

Személyes biztonság

- Amikor a motor működésben van, ne hagyja a gépet felügyelet nélkül.
- Ha hosszabb szünetet tart a munkában, húzza ki a tápegység tápcsatlakozóját.
- Sohase dolgozzon egyedül, mindig legyen valaki a közelben. Amellett, hogy segítséget kaphat a gép összeszereléséhez, baleset esetén is lesz, aki segít.
- Az emberek és állatok megzavarhatják Önt, így elvesztheti uralmát a gép fölött. Ezért mindig a munkára összpontosítson.
- A gép közelében kell tartózkodó személyeknek fülvédőt kell viselniük, mivel a zajszint vágáskor magasabb, mint 85 dB(A).
- Mindig úgy végezze a munkát, hogy könnyű legyen hozzáférni a vészleállítóhoz. Vészhelyzet esetén nyomja meg a tápegység piros vészleállító gombját vagy a leállítógombot a távvezérlőn.

Használat és ápolás

A gép kizárólag az ilyen célra készült Husqvarna termékekkel használható. Minden egyéb használati mód tilos.

- A gépet tapasztalt kezelők használhatják ipari alkalmazásokban.
- A motor lekapcsolása és a hálózati dugasz kihúzása után vizsgálja meg a gépet és/vagy végezzen karbantartást.
- Áthelyezése előtt mindig kapcsolja ki a gépet.
- Emeléskor legyen körültekintő. Nehéz alkatrészeket mozgat, ami becsípődés veszélyével és egyéb veszélyekkel jár.
- A tápkábel kihúzása előtt mindig kapcsolja ki a tápegységet, és várja meg a motor teljes leállítását.
- Ne terhelje túl a gépet. Ez a gép károsodását okozhatja.
- Ellenőrizze, hogy valamennyi kapcsolás, csatlakozás és kábel sértetlen és szennyeződésmentes-e.

Szállítás és tárolás

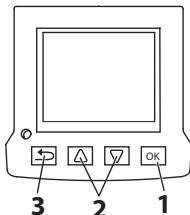
- A berendezés mozgatása előtt mindig kapcsolja ki a tápegységet, és húzza ki az elektromos vezetékét.
- Szállításkor rögzítse a berendezést, hogy az a szállítás közben ne sérüljön meg, illetve ne okozzon balesetet. Ha a tápegységet a WS220 típusú falvágó fűrésszel együtt vásárolta, a géphez tartozó szállítókocsi egyszerű tárolást biztosít az egység számára.
- A berendezést zárható helyen tartsa, hogy ne kerülhessen gyermekek vagy illetéktelen személyek kezébe.
- A gépet és felszerelését száraz, fagymentes helyen kell tárolni.
- Óvja az egységet a -30 alatti és az 50 °C feletti hőmérséklettől, valamint a közvetlen napfénytől.

Általános tudnivalók

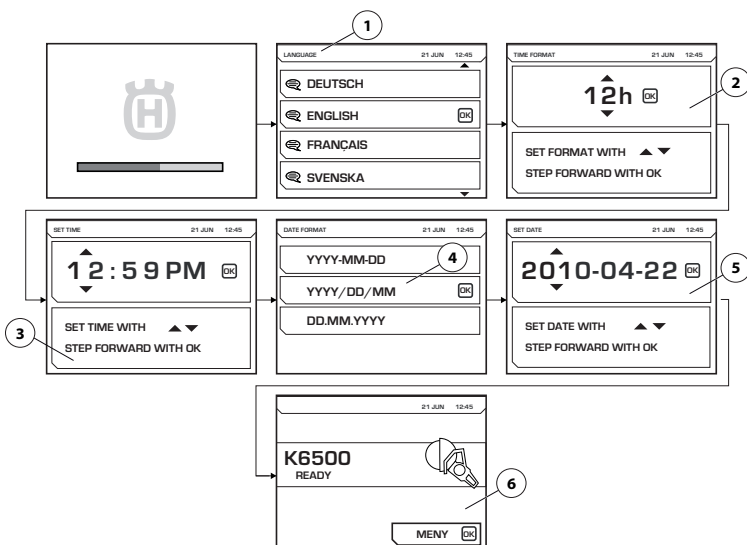
Kézikönyvünkben angol nyelvű kijelzőfeliratok szerepelnek, azonban a termék kijelzőjén ezek a kiválasztott nyelven jelennek meg. A FreeRTOS rendszerrel kapcsolatos további tudnivalók érdekében tekintse meg a www.freertos.org weboldalt.

A K6500 működése közben a tápegységen a kijelző kikapcsol.

A menüben a nyílombokkal (2) mozoghat, és az „OK” gombbal (1) erősítheti meg választását. A „Vissza” gombbal (3) visszaléphet a menüben.



Első beindítás



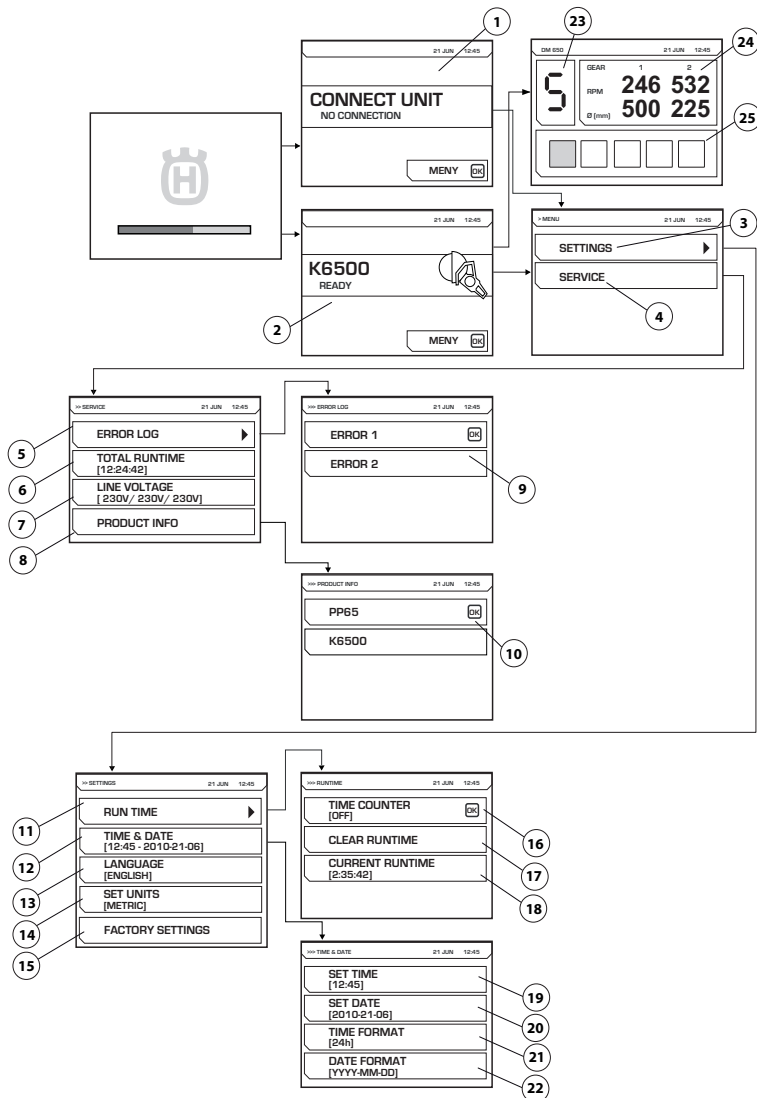
A tápegység első beindításakor a következő beállításokat kell elvégezni:

- LANGUAGE (1) A kijelző kívánt nyelvének kiválasztása.
- TIME FORMAT (2) A kívánt időformátum kiválasztása.
- SET TIME (3) A pontos idő beállítása.
- DATE FORMAT (4) A kívánt dátumformátum kiválasztása.
- SET DATE (5) A dátum beállítása.

A beállítások megadása után a főképernyő jelenik meg, a csatlakoztatott szerszámmal (6) kapcsolatos információkkal. Felhívjuk figyelmét, hogy az illusztrációk csak példaként szolgálnak.

MENÜRENDSZER

A menü áttekintése



Az egyes menük magyarázatát lásd a következő oldalon.

MENÜRENDSZER

A menürendszer magyarázata

CONNECT UNIT (1)

Ez a kép jelenik meg, ha a tápegység semmilyen szerszámmal nem csatlakozik. Csatlakoztassa a megfelelő szerszámot.

Elektronikus sebességváltó

A megfelelő szerszám csatlakoztatása után megjelenik a kezdőképernyő (2). Nyomja meg a menügombot a beállítások (3) és a szerviz (4) menük indításához.

A DM650 működtetésekor megjelenik egy illusztráció, ami mutatja a kiválasztott elektronikus sebességváltót (23), az 1-es és 2-es mechanikus sebességváltó jelenlegi fordulatszámát, valamint e sebességváltók ajánlott belső átmérőjét (24). A fúró aktuális töltöttsége (25) szintén megjelenik.

SETTINGS (3)

A „Beállítások” menü almenüből áll, amelyek ugyancsak több részmenüt tartalmaznak.

RUN TIME (11)

Futásidő

TIME COUNTER (16)

Aktiváláskor elindul a szerszám aktív idejét mérő stopper.

CLEAR RUNTIME (17)

A stopper nullázására szolgál.

CURRENT RUN TIME (18)

Az aktuális futási idő

TIME AND DATE (12)

Az idő és dátum beállítása.

SET TIME (19)

A pontos idő beállítása.

SET DATE (20)

A dátum beállítása.

TIME FORMAT (21)

A kívánt időformátum kiválasztása. A következő lehetőségek közül választhat:

- 12 h
- 24 h

DATE FORMAT (22)

A kívánt dátumformátum kiválasztása. A következő lehetőségek közül választhat:

- YYYY-MM-DD
- YYYY/DD/MM
- DD/MM/YYYY

LANGUAGE (13)

A kijelző kívánt nyelvének kiválasztása.

FACTORY SETTING (15)

A gyári alapértelmezések visszaállítása:

- Nyelv megjelenítése (az angol a normál)
- Idő formátuma (a 12 órás a normál)
- Dátum formátuma (az ÉÉÉÉ-HH-NN a normál)

SZERVIZ (4)

A „Beállítások” menü almenüből áll, amelyek ugyancsak több részmenüt tartalmaznak.

ERROR LOG (5)

A hibák listája (9).

TOTAL RUNTIME (6)

A gép teljes üzemidejének megjelenítése.

VOLTAGE (7)

A gép csatlakoztatott bemeneti feszültsége.

PRODUCT INFO (8)

Az egységgel és a csatlakoztatott szerszámmal kapcsolatos adatok megjelenítése (10).

Általános tudnivalók



VIGYÁZAT! A felhasználó kizárólag olyan karbantartási és szervizmunkákat végezhet, amelyek ebben a használati utasításban szerepelnek. Komolyabb beavatkozásokat csak elismert szervizműhely végezhet.

Ha a gép karbantartását nem megfelelően végzik, illetve a javítási és szervizmunkálatokat nem képzett szakemberrel végeztetik el, a gép balesetveszélyessé válhat és várható élettartama is csökkenhet. További információért forduljon a legközelebbi szakszerviz munkatársaihoz.

Napi karbantartás

- Ellenőrizze, sértetlen-e a gép biztonsági felszerelése. Lásd az utasításokat „A gép biztonsági felszerelése” című fejezetben.
- Ellenőrizze, hogy a kábelek, beleértve a hosszabbítóvezetéseket, sértetlenek-e és jó állapotban vannak-e.
- A munkanap végén a berendezés minden részét meg kell tisztítani. Erős kézikéfért vagy nagy festőecsetet használjon.
- A csatlakozókat és érintkezőket tartsa tisztán. A tisztításhoz rongyot vagy kefért használjon.

FONTOS! Ne használjon nagynyomású vízugarat a gép tisztításához. A nagynyomású vízugár kárt tehet a tömítésekben, és így víz és piszok kerülhet a gépbe, komoly sérülést okozva.

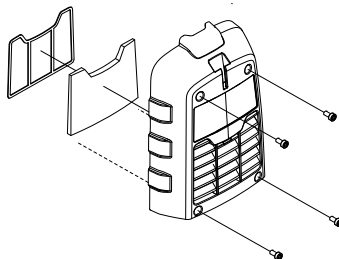
Levegőszűrő

FONTOS! A levegőszűrőt nem szabad sűrített levegővel tisztítani vagy átfúvatni. Ez kárt tenne a szűrőben.

A levegőszűrő eltömődése a tápegység túlmelegedéséhez vezethet.

Ellenőrizze és szükség esetén cserélje ki a légszűrőt.

- Szerelje le a levegőszűrő fedelét. 27-es torx kulccsal használjon.
- Pattintsa le a fémkeretet, hogy hozzáférhessen a fedélhez.
- Cserélje a szűrőt.



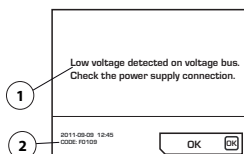
Szerviz



VIGYÁZAT! Mindenfajta javítást szakképzett szerelőnek kell végeznie. Ennek az a célja, hogy a kezelők ne legyenek nagy veszélynek kitéve.

Hibaüzenetek

Hiba esetén hibaüzenet (1) és hibakód (2) jelenik meg a kijelzőn.



Hibaüzenetek nyugtázására szolgáló intézkedések:

- Nyomja le a kijelzőn az "OK"-t, vagy aktiválja a gázzabályozót a csatlakoztatott szerszámon. Ha a hibaüzenet törlődik, nincs szükség további lépésre.

Ha lefagy a rendszer és lehetetlen a nyugtázás: Húzza ki a csatlakozót a földelt aljzatból, majd gondoskodjon a tápforráshoz történő újracsatlakoztatásáról. Lásd az „Összeszerelés és beállítások” című fejezetben szereplő utasításokat.

Ha a hiba továbbra is fennáll, kövesse a hibaelhárítási útmutatóban található instrukciókat, vagy lépjen kapcsolatba egy hivatalos kereskedővel. Felhívjuk figyelmét, hogy az illusztrációk csak példaként szolgálnak.

A tápegység szoftverét lehet frissíteni. További tájékoztatással a szervizműhely szolgálhat.

Hibakeresési séma

A hibaüzenetek angolul, vagy az Ön által kiválasztott nyelven jelennek meg a terméken.

Hibakód	Hibaüzenetek	Eljárás	Lépések
F0101	Over current detected	Az aktív szerszám árama túl nagy	Ha a probléma nem szűnik meg, forduljon a szervizhez
F0103	Fault detected in hardware	Hardverhiba	Ha a probléma nem szűnik meg, forduljon a szervizhez
F0104	Error detected on the voltage bus	Szerszámfeszültség-hiba	Ellenőrizze a tápot
F0105	High voltage detected on voltage bus. Check the power supply connection.	Agresszíven alkalmazott fék	Ha a probléma nem szűnik meg, forduljon a szervizhez
F0106	Temperature in the IGBT module too high	Tápegység túlmelegedése	Ellenőrizze a ventilátort és a szűrőt, és hagyja a rendszert lehűlni.
F0107	Emergency stop switch pressed	Be van nyomva a vészleállító gomb.	Állítsa vissza a vészleállító gombot
FXX08*	High motor temperature detected	Túl magas szerszámmotor-hőmérséklet	Növelje a hűtővíz áramlását. Nézze meg a használati útmutató "Műszaki adatok" c. részét a csatlakoztatott szerszámmal kapcsolatban
F0109	Low voltage detected on voltage bus. Check the power supply connection.	Belső tápegység hibája	Ellenőrizze a bemenetet, vagy forduljon a szervizhez
F0111	The clock has stopped, please correct it if necessary.	Leállt az óra	Forduljon a szervizhez elemcseréért
F0112	Low input voltage detected	Túl kis bemenőfeszültség	Ellenőrizze a minimális bemenetet az útmutatóban
F0113	High input voltage detected	Túl nagy bemenőfeszültség	Ellenőrizze a maximális bemenetet az útmutatóban
FXX14*	Tool temperature sensor error detected	Szakadás vagy rövidzárlat a hőmérséklet-érzékelőben.	Forduljon a szervizműhelyhez.
F0118	Fault detected in hardware	Hardverhiba	Ha a probléma nem szűnik meg, forduljon a szervizhez
F0119	Temperature in the PP too high	Tápegység túlmelegedése	Ellenőrizze a ventilátort és a szűrőt, és hagyja a rendszert lehűlni.

* Az XX különféle számokat jelöl, a tápegységhez csatlakoztatott szerszámtól függően.

MŰSZAKI ADATOK

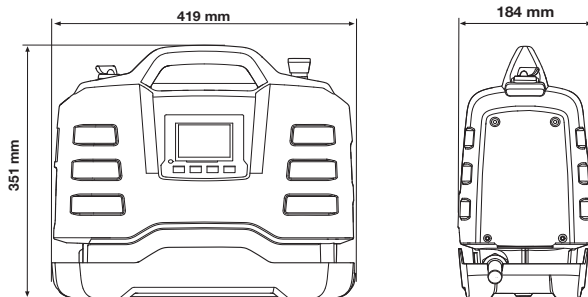
Műszaki adatok

Power Pack	PP65
Max. kimenet, kW	6,5
Névleges áram, 3-fázisú, A	10
Névleges áram, 1-fázisú, A	15/16
3-fázisú bemeneti feszültség, V	380-400, 50 Hz
1-fázisú bemeneti feszültség, V	220-240, 50 Hz
Áramforrás	
3 fázis	L1+L2+L3+N+PE/L1+L2+L3+PE
Egyfázisú	L+N+PE
Tömeg, kg/font	
Tápegység	9,5/20,9

A generátor működésének tipikus esetei

	PP65, kimenet	Generátor kimeneti feszültsége (V)	Ajánlott minimum generátor kimenet (kVA)
3 fázis	Teljes üzem	3x380, 3x400	10
Egyfázisú	Csökkentett üzem	220-240	5

Méreték



Javasolt kábelkeresztmetszetek

FONTOS! A jó teljesítmény a megfelelő feszültségtől függ. A túl hosszú és/vagy túl kis kapacitású kábelek terhelés alatt csökkentik a motor tápellátását, ami kisebb kimeneti teljesítményhez, illetve helytelen működéshez vezethet.

MŰSZAKI ADATOK

Termékazonossági EGK-bizonyítvány

(Kizárólag Európára vonatkozik)

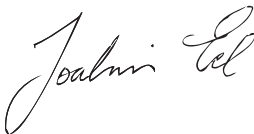
A **Husqvarna AB**, S-561 82 Huskvarna, Sweden (tel.: +46-36-146500) saját felelősségére kijelenti, hogy azok a **Husqvarna PP65** tápegységek, amelyek a 2016-es évben vagy ezt követően kaptak sorozatszámot (az év jól láthatóan fel van tüntetve a típustáblán, a sorozatszám után), megfelelnek az EGK TANÁCSA következő IRÁNYELVEI követelményeinek:

- Gépekről szóló **2006/42/EK** irányelv (2006. május 17.).
- 2014 február 26. "az elektromágneses kompatibilitást illetően" **2014/30/EU**.
- **2014/35/EU** irányelv a meghatározott feszültséghatáron belüli használatra tervezett elektromos berendezésekről" (2014. február 26.)
- **2011/65/EU** irányelv „egyes veszélyes anyagok alkalmazásának korlátozásáról” (2011. június 8.)

Alkalmazott szabványok:

EN ISO 12100:2010, EN 55014-1:2006, EN 55014-2/A1:2001, EN 61000-3-2:2006, EN 6100-3-3:2008, EN 60745-1:2009

Göteborg, 2016. június 15.



Joakim Ed

Globális K + F igazgató

Construction Equipment Husqvarna AB

(A Husqvarna AB technikai dokumentációért felelős hivatalos képviselője.)

ZNACZENIE SYMBOLI

Oznakowanie maszyny

OSTRZEŻENIE! W razie nieuważnego lub nieprawidłowego posługiwania się maszyną może ona stać się niebezpiecznym narzędziem, mogącym spowodować obrażenia lub śmierć użytkownika lub innych osób.

Przed przystąpieniem do pracy maszyną prosimy dokładnie i ze zrozumieniem zapoznać się z treścią niniejszej instrukcji.

Zawsze należy stosować:

- Zatwierdzony kask ochronny
- Zatwierdzone ochronniki słuchu
- Okulary ochronne lub siatka ochronna na twarz
- Maskę przeciwpyłową

Kontrolę oraz/lub konserwację należy przeprowadzać przy wyłączonym silniku i wyjętej z gniazdka wtyczce przewodu podłączeniowego.

Niniejszy produkt zgodny jest z obowiązującymi dyrektywami CE.

Oznaczenia dotyczące ochrony

środowiska. Symbole znajdujące się na produkcie oraz na opakowaniu informują o tym, że nie wolno traktować go jako zwykły odpad domowy. Musi on zostać oddany do odpowiedniego punktu pobierania surowców wtórnych, zajmującego się przetwarzaniem urządzeń elektrycznych oraz elektronicznych.

Przez upewnienie się, że produkt zostanie prawidłowo przetworzony, pomagasz przeciwdziałać jego potencjalnemu negatywnemu wpływowi na środowisko naturalne oraz ludzi.

Aby uzyskać więcej informacji na temat recyklingu niniejszego produktu, prosimy o kontakt z władzami regionalnymi, punktem zajmującym się pobieraniem odpadów domowych lub sklepem gdzie urządzenie zostało zakupione.

Pozostałe symbole/naklejki samoprzylepne umieszczone na maszynie dotyczą specjalnych wymogów, związanych z certyfikatami w poszczególnych krajach.



Wyjaśnienie poziomów ostrzeżeń

Występują trzy poziomy ostrzeżeń.

OSTRZEŻENIE!



OSTRZEŻENIE! Stosuje się, gdy istnieje ryzyko poważnych obrażeń, śmierci operatora lub uszkodzenia otoczenia w wyniku nieprzestrzegania instrukcji obsługi.

OSTROŻNIE!



OSTROŻNIE! Stosuje się, gdy istnieje ryzyko obrażeń operatora lub uszkodzenia otoczenia w wyniku nieprzestrzegania instrukcji obsługi.

UWAGA!



UWAGA! Stosuje się, gdy istnieje ryzyko uszkodzenia materiałów lub urządzenia w wyniku nieprzestrzegania instrukcji obsługi.

SPIS TREŚCI

Spis treści

ZNACZENIE SYMBOLI

Oznakowanie maszyny	19
Wyjaśnienie poziomów ostrzeżeń	19

SPIS TREŚCI

Spis treści	20
-------------------	----

OPIS

Szanowny Kliencie!	21
Budowa i funkcje	21
PP65	21

OPIS URZĄDZENIA

Nazwy poszczególnych elementów agregatu	22
---	----

ZABEZPIECZENIA W MASZYNIE

Uwagi ogólne	23
--------------------	----

MONTAŻ I REGULACJE

Podłączanie zespołu napędowego	24
Typ instalacji	24
Podłącz źródło zasilania	25
Ustawienia oprogramowania	25
Przed uruchomieniem	25

DZIAŁANIE

Ogólne zasady bezpieczeństwa	26
Środki ochronne	27
Środki bezpieczeństwa przy obsłudze zasilacza	28
Pracuj bezpiecznie	28
Transport i przechowywanie	29

MENU SYSTEMOWE

Uwagi ogólne	30
Pierwsze uruchomienie	30
Menu	31
Objaśnienie menu systemu	32

KONSERWACJA

Uwagi ogólne	33
Przegląd codzienny	33
Filtr powietrza	33
Obsługa techniczna	33
Komunikaty błędów	34

DANE TECHNICZNE

Dane techniczne	35
Zalecane wielkości kabla	35
Deklaracja zgodności WE	36

Szanowny Kliencie!

Dziękujemy za wybór produktu Husqvarna!

Mamy nadzieję, że będą Państwo zadowoleni ze swojej maszyny i że będzie ona Państwu służyć przez długie lata. Zakup jakiegokolwiek z naszych produktów daje możliwość korzystania z profesjonalnej pomocy w razie konieczności przeprowadzenia naprawy lub serwisu. Jeżeli maszyna nie została kupiona w autoryzowanym punkcie sprzedaży, prosimy zapytać o najbliższy warsztat serwisowy.

Niniejsza Instrukcja obsługi ma charakter dokumentu wartościowego. Dopilnuj, aby instrukcja obsługi była zawsze pod ręką w miejscu pracy. Stosując się do zawartych w niej wskazówek (na temat użytkowania, obsługi technicznej, konserwacji itd.) można znacznie przedłużyć okres użytkowy maszyny, a także zwiększyć jej wartość w przypadku sprzedaży. W razie sprzedaży maszyny należy przekazać nowemu użytkownikowi także instrukcję obsługi.

Ponad 300 lat innowacji

Tradycje szwedzkiej firmy Husqvarna AB sięgają 1689 roku, kiedy to król Szwecji Karol XI nakazał wybudować fabrykę produkującą muszkiety. W tym czasie położono pierwszy fundament pod umiejętności inżynierskie, które przyczyniły się do rozwoju niektórych wiodących na świecie produktów w dziedzinach takich jak broń myśliwska, rowery, motocykle, urządzenia gospodarstwa domowego, maszyny do szycia oraz produkty przeznaczone do użytku na zewnątrz.

Husqvarna jest światowym liderem w produkcji urządzeń przeznaczonych do użytku na zewnątrz dla leśnictwa, do pielęgnacji parków, trawników oraz ogrodów, jak również narzędzi diamentowych dla budownictwa i przemysłu kamieniarskiego.

Odpowiedzialność właściciela

Właściciel/pracodawca jest odpowiedzialny za odpowiednie wyszkolenie operatora, umożliwiające bezpieczną obsługę urządzenia. Kierownicy i operatorzy muszą przeczytać i zrozumieć niniejszą instrukcję obsługi. Muszą być świadomi:

- Instrukcji bezpieczeństwa maszyny.
- Zakresu zastosowań i ograniczeń maszyny.
- Sposobu użytkowania i konserwacji maszyny.

Przepisy krajowe mogą mówić o użyciu niniejszej maszyny. Przed rozpoczęciem pracy z maszyną, należy upewnić się jakie przepisy obowiązują w danym miejscu.

Zastrzeżenie producenta

Po opublikowaniu niniejszej instrukcji obsługi firma Husqvarna może wydać dodatkowe zalecenia dotyczące bezpiecznej obsługi tego produktu. Właściciel jest odpowiedzialny za stosowanie wyłącznie najbezpieczniejszych metod obsługi.

Husqvarna AB nieustannie modernizuje swoje wyroby, w związku z czym zastrzega sobie prawo do wprowadzania zmian dotyczących m.in. wyglądu produktów bez uprzedzenia.

Informacje i pomoc dla klientów można uzyskać, kontaktując się z nami za pośrednictwem naszej witryny www.husqvarna.com

Budowa i funkcje

Produkt ten należy do gamy zasilanego prądem sprzętu pracującego na wysokich częstotliwościach wykorzystywanego do cięcia, wiercenia i cięcia ścian. Sprzęt ten zaprojektowano z myślą o cięciu twardych materiałów, takich jak kamień lub zbrojony beton, i nie należy ich używać do celów innych niż opisane w niniejszej instrukcji obsługi.

Produkty Husqvarna wyróżniają wartości takie jak wysokie osiągi, niezawodność, innowacyjna technologia, zaawansowane rozwiązania techniczne oraz uwzględnienie ochrony środowiska. Aby zapewnić bezpieczną obsługę tego produktu, operator winien dokładnie przeczytać niniejszą instrukcję. Więcej informacji można uzyskać w autoryzowanym punkcie handlowo-usługowym lub w firmie Husqvarna.

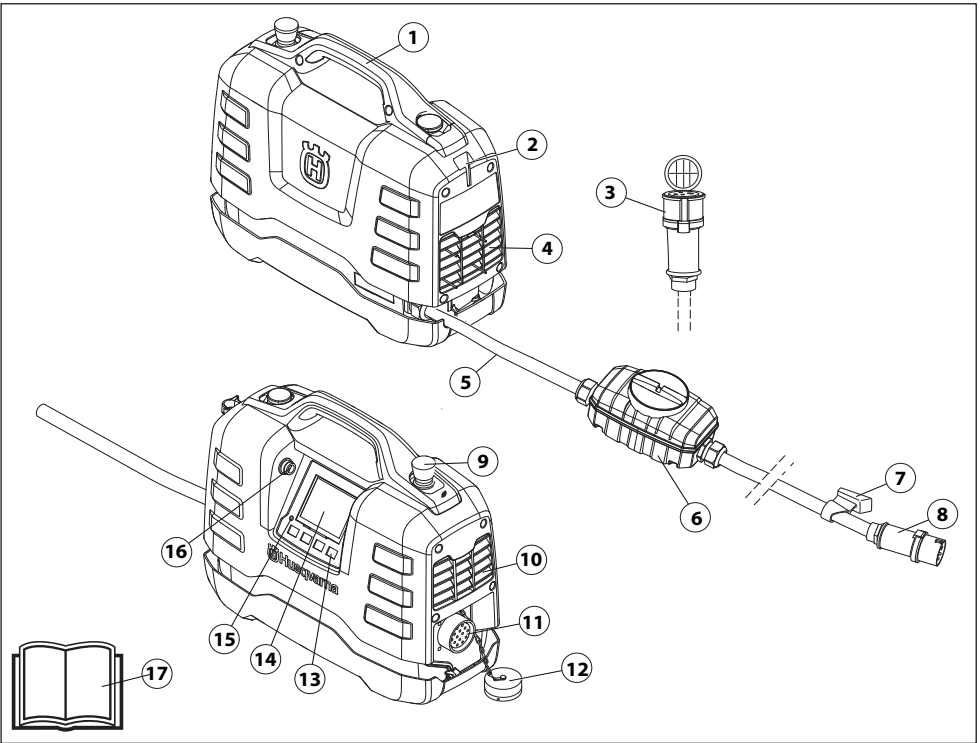
Niektóre z unikalnych właściwości Państwa produktu są opisane poniżej.

PP65

Zasilacz został zaprojektowany specjalnie z myślą o zasilaniu narzędzi wymagających wysokich częstotliwości.

- Urządzenie to ma wysoką moc wyjściową i może pracować zarówno na 1 jak i z 3-fazowym zasilaniu, co czyni je uniwersalnym i użytecznym.
- Za pośrednictwem wyświetlacza cyfrowego na urządzeniu operator może w prosty sposób dokonywać regulacji i monitorować informacje systemowe.
- Urządzenie charakteryzuje się lekką, kompaktową i ergonomiczną konstrukcją, dzięki czemu łatwo je transportować.
- Zasilacz jest chłodzony powietrzem.

OPIS URZĄDZENIA



Nazwy poszczególnych elementów agregatu

- | | |
|-------------------------------|------------------------------------|
| 1 Uchwyt | 10 Wylot |
| 2 Miejsce na uchwyt przewodu | 11 Złącze narzędzia |
| 3 Wtyczka (Jednofazowy) | 12 Pokrywa ochronna |
| 4 Wlot powietrza chłodzącego | 13 Klawisze opcji |
| 5 Przewód zasilający | 14 Wyświetlacz |
| 6 Wyłącznik różnicowo prądowy | 15 Wskaźnik przekroczenia napięcia |
| 7 Uchwyt przewodu | 16 Złącze USB |
| 8 Złącze | 17 Instrukcja obsługi |
| 9 Zatrzymanie awaryjne | |

ZABEZPIECZENIA W MASZYNIE

Uwagi ogólne



OSTRZEŻENIE! Nie wolno używać maszyny z niesprawnymi zespołami zabezpieczającymi. Jeżeli Twoja maszyna nie spełnia jakiegokolwiek z warunków kontrolnych, należy ją oddać do serwisu.

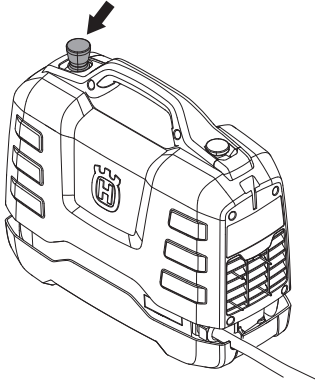
W niniejszym rozdziale przedstawiono poszczególne zespoły zabezpieczające maszyny, omówiono ich funkcję oraz sposoby ich kontrolowania i konserwacji w celu zapewnienia prawidłowego działania.

Ta maszyna jest użytkowana w połączeniu z innymi produktami. Należy dokładnie przeczytać dołączoną do produktów instrukcję obsługi i przed uruchomieniem maszyny upewnić się, że wszystkie instrukcje zostały zrozumiane.

- Podłączyć zespół napędowy do uziemionego gniazda
- Podłączyć narzędzie, które ma być używane.

Zatrzymanie awaryjne

Przycisk zatrzymania awaryjnego na jednostce spowalnia podłączone narzędzie i odłącza je od źródła zasilania.

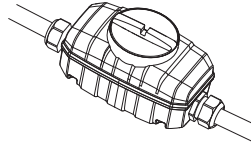


Kontrola zatrzymania awaryjnego

- Sprawdzić, przekręcając w prawo, czy przycisk zatrzymania awaryjnego nie jest wciśnięty.
- Uruchom podłączone narzędzie.
- Naciśnij wyłącznik bezpieczeństwa i upewnij się, że podłączone narzędzie zatrzymuje się.

Wyłącznik różnicowo prądowy

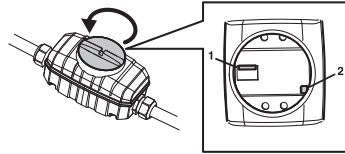
Wyłącznik różnicowo-prądowy jest zainstalowany, aby chronić operatorów w przypadku wystąpienia awarii elektrycznej.



Sprawdzić wyłącznik różnicowo prądowy

Wyłącznik różnicowoprądowy należy sprawdzać, kiedy zasilacz jest podłączony do uziemionego gniazda zasilania.

- Podłączyć zasilacz do uziemionego gniazda zasilania.
- Otwórz pokrywę na wyłączniku różnicowo-prądowym, aby uzyskać dostęp do przełącznika (1) oraz do przycisku testowego (2).



- Ustaw dźwignię na wyłączniku różnicowo-prądowym w pozycji 1.
- Naciśnij przycisk testowy. Wyłącznik różnicowo-prądowy musi zadziałać i odłączyć jednostkę od źródła zasilania.
- Skasuj wyłącznik różnicowo-prądowy, ustawiając przełącznik najpierw w położeniu 0, a następnie w położeniu 1.
- Załóż z powrotem pokrywę i przykręć ją.

Wyłącznik różnicowo-prądowy musi być testowany co dwa tygodnie za pomocą przycisku testowego.

MONTAŻ I REGULACJE

Podłączanie zespołu napędowego

Umieścić jednostkę napędową na miejscu pracy, które powinno być stabilną powierzchnią chronioną przed rozpryskami wody.

Typ instalacji

Jeśli zasilacz jest podłączony do instalacji elektrycznej, musi być ona chroniona wyłącznikiem różnicowoprądowym typu B (rys. 1). Z kolei instalacja chroniona wyłącznikiem różnicowoprądowym typu A musi podtrzymywać połączenie po pierwotnej stronie zasilania, tj. naprzeciw wyłącznika różnicowoprądowego (rys. 2).

Aby uzyskać informacje o innych, bezpiecznych rozwiązaniach dotyczących powyższych połączeń, skontaktuj się z lokalnym sklepem. W sytuacjach, gdy nie wiadomo, jak postąpić, należy zasięgnąć porady eksperta. Zwróć się do swojego dealera lub warsztatu obsługi technicznej.

Fig. 1

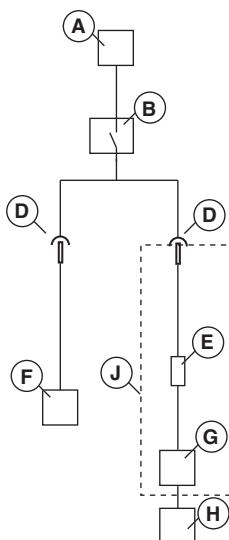
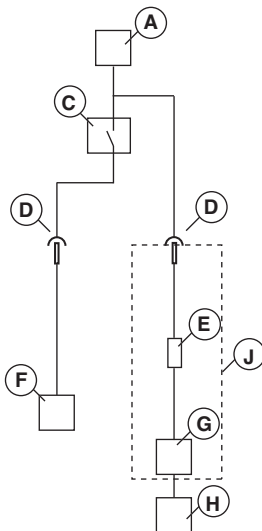


Fig. 2



- A – Zasilanie energią
- B – wyłącznik różnicowoprądowy typu B
- C – wyłącznik różnicowoprądowy typu A
- D – Złącze
- E – Wbudowany wyłącznik różnicowoprądowy typu B
- F – Pozostałe elementy
- G – Zasilacz sieciowy
- H – Narzędzie elektryczne
- J – PP65

Podłącz źródło zasilania

Zasilacz jest najbardziej wydajny, gdy jest podłączony do uziemionego gniazda 3-fazowego. Więcej informacji patrz sekcja „Dane techniczne”.

Niższe wartości zakresu napięcia wejściowego powodują spadek dostępnej mocy wyjściowej.

Jeśli gniazdo 3-fazowe nie jest dostępne, jednostkę napędową można również podłączyć do gniazda 1-fazowego. Do połączenia z gniazdem 1-fazowym służy dołączony adapter. Moc wyjściowa przy podłączeniu do gniazda 1-fazowego jest znacznie niższa niż w przypadku gniazda 3-fazowego. Więcej informacji patrz sekcja „Dane techniczne”.

- Przed podłączeniem narzędzia elektrycznego do przystawki odbioru mocy zasilacza należy sprawdzić, czy styki w złączu narzędzia nie są wygięte lub uszkodzone.
- Pokrywy przewodu i jednostki napędowej muszą być dopasowane podczas pracy, aby zapobiec przedostawaniu się zanieczyszczeń pod te pokrywy i uszkodzeniu złącza.

Jako źródła zasilania mogą być wykorzystywane generatory napędzane silnikami benzynowymi lub Diesla, jeśli mają wystarczającą moc. Typowe przypadki wykorzystania generatorów zostały przedstawione w części Dane techniczne”. Generator musi być uziemiony, aby zapewnić zabezpieczenie zasilacza.

UWAGA! Generator wytwarzający okazjonalnie napięcie wejściowe wykraczające poza zakres napięć przedstawiony w danych technicznych urządzenia może spowodować uszkodzenie zasilacza.

Ustawienia oprogramowania

Przed oddaniem zasilacza do użytkowania należy wprowadzić następujące ustawienia. Dodatkowe informacje znajdują się w sekcji System menu”.

- Ustaw czas i datę. (SETTINGS [USTAWIENIA]>TIME & DATE [CZAS oraz DATA]).
- Wybrać żądany język wyświetlacza. (SETTINGS [USTAWIENIA]>SET LANGUAGE [USTAW JĘZYK]).
- Wybierz odpowiednie jednostki. (SETTINGS [USTAWIENIA]>SET UNITS [USTAW JEDNOSTKI]).

Przed uruchomieniem



OSTRZEŻENIE! Przed przystąpieniem do pracy maszyną prosimy dokładnie i ze zrozumieniem zapoznać się z treścią niniejszej instrukcji.

Stosuj środki ochrony osobistej. Patrz wskazówki podane pod rubryką Środki ochrony osobistej.

Dopilnuj, aby nikt nieupoważniony nie znajdował się w pobliżu miejsca pracy, gdyż grozi to odniesieniem poważnych obrażeń.

Sprawdź, czy maszyna jest prawidłowo zmontowana i nie ma śladów uszkodzenia.

Wykonaj przegląd codzienny.

Patrz wskazówki podane w rozdziale „Konserwacja”.

UWAGA!

Generator **musi** być uziemiony, aby zapewnić zabezpieczenie zasilacza.

OGÓLNE ZASADY BEZPIECZEŃSTWA



OSTRZEŻENIE! Przeczytaj dokładnie wszystkie ostrzeżenia i instrukcje. Nie stosowanie się do ostrzeżeń i instrukcji może być przyczyną porażenia prądem elektrycznym, pożaru i/lub poważnych obrażeń.

WAŻNE! Zachowaj wszystkie ostrzeżenia i instrukcje do korzystania z nich w przyszłości. Termin "narzędzie elektryczne" w ostrzeżeniach dotyczy Twojego narzędzia napędzanego prądem elektrycznej (z przewodem) lub narzędzia napędzanego przez energię baterii (beprzewodowe).

Bezpieczeństwo miejsca pracy

- **Miejsce pracy powinno być czyste i dobrze oświetlone.** Miejsca hałaśliwe lub ciemne sprzyjają wypadkom.
- **Nie należy używać narzędzi elektrycznych w atmosferze wybuchowej, takiej jak w przypadku obecności cieczy palnych, gazów lub pyłów.** Narzędzia elektryczne wytwarzają iskry, które mogą spowodować zapłon pyłów lub oparów.
- **Podczas pracy z użyciem narzędzia elektrycznego należy trzymać dzieci i osoby przechodzące z daleka.** Odwrócenie uwagi może spowodować utratę kontroli nad narzędziem.

Zasady bezpieczeństwa - elektryczność

- **Wtyczki narzędzi elektrycznych muszą odpowiadać gniazdom. Nigdy nie należy modyfikować wtyczki, w żaden sposób. Nie należy stosować adapterów w przypadku uziemionych narzędzi elektrycznych.** Nie modyfikowane wtyczki i odpowiednio gniazda obniżają ryzyko porażenia prądem elektrycznym.
- **Należy unikać kontaktu ciała z powierzchniami uziemionymi, takimi jak rury, grzejniki, kuchenki i lodówki.** Jeśli ciało jest uziemione powstaje większe ryzyko porażenia elektrycznego.
- **Nie należy wystawiać narzędzi elektrycznych na działanie deszczu lub wilgoci.** Woda, która przedostanie się do narzędzia elektrycznego zwiększa ryzyko porażenia elektrycznego.
- **Nie niszczyć przewodu. Nigdy nie należy używać przewodu do przenoszenia, ciągnięcia, lub wyłączania wtyczki narzędzia elektrycznego.** Należy trzymać przewód z dala od źródeł ciepła, oleju, ostрых krawędzi lub ruchomych elementów. Uszkodzone lub zaplątane przewody zwiększają ryzyko porażenia prądem elektrycznym.
- **Używając narzędzia elektrycznego na zewnątrz budynków, należy stosować przedłużacz odpowiedni dla zastosowania na zewnątrz.** Stosowanie przewodów odpowiednich do zastosowań na zewnątrz budynków redukuje ryzyko porażenia prądem elektrycznym.
- **Jeżeli praca urządzenia jest konieczna w miejscach wilgotnych, należy stosować zasilanie chronione wyłącznikiem różnicowo-prądowym (RCD).** Stosowanie RCD redukuje ryzyko porażenia prądem elektrycznym.
- **Używając narzędzia elektrycznego w wilgotnych warunkach, należy stosować przedłużacz odpowiedni dla zastosowania na zewnątrz.**

Bezpieczeństwo osób

- **Używając narzędzi elektrycznych należy zachować czujność, obserwować wykonywane czynności i używać zdrowego rozsądku. Nie należy używać narzędzi elektrycznych, kiedy użytkownik jest zmęczony lub pod wpływem działania narkotyków, alkoholu lub leków.** Moment nieuważi podczas pracy z narzędziem elektrycznym może spowodować poważne obrażenia ciała.
 - **Stosuj środki ochrony osobistej. Stosuj zawsze ochronę oczu.** Sprzęt ochronny, taki jak maski, antypoślizgowe buty robocze, kask lub środki ochrony słuchu stosowane w odpowiednich warunkach obniżają ryzyko obrażeń.
 - **Należy zapobiec niezamierzonemu rozruchowi. Przed podłączeniem do źródła zasilania i/lub baterii, podnoszenia lub przenoszenia narzędzia, należy upewnić się, że przełącznik jest w pozycji WYŁ.** Przenoszenie narzędzi z palcem na przełączniku lub przenoszenie narzędzi pod napięciem, które mają przełącznik w pozycji włączone, sprzyja wypadkom.
 - **Przed włączeniem narzędzia elektrycznego należy usunąć wszelkie klucze.** Klucz pozostawiony przy części wirującej narzędzia może spowodować obrażenia ciała.
 - **Nie należy się nadmiernie wyciągać. Przez cały czas zachowaj właściwe ustawienie stóp i równowagę.** Pozwala to na lepszą kontrolę narzędzia elektrycznego w sytuacjach nieprzewidzianych.
 - **Należy odpowiednio się ubierać. Nie zakładaj luźnej odzieży lub biżuterii.** Włosy, ubranie i rękawiczki należy trzymać z dala od elementów ruchomych. Luźne ubranie, biżuteria lub długie włosy mogą zostać pochwycone przez elementy ruchome.
 - **Zakrywaj długie włosy odpowiednimi nakryciami głowy.** Luźna odzież, biżuteria lub długie włosy mogą zostać wciągnięte przez ruchome części.
 - **Jeśli dostarczone są przyrządy do podłączenia urządzeń odciągających i gromadzących pył, należy upewnić się, że zostały podłączone i są właściwie używane.** Stosowanie urządzeń do łapania pyłu może zredukować zagrożenia związane z pyłem.
- ## Użytkowanie i konserwacja narzędzia elektrycznego
- **Nie należy wysyłać nadmiernie narzędzia. Stosować właściwie narzędzie elektryczne do danego zadania.** Właściwe narzędzie elektryczne wykona pracę lepiej i bezpieczniej w tempie do jakiego zostało zaprojektowane.
 - **Nie należy używać narzędzia elektrycznego, jeśli przełącznik nie może go włączyć lub wyłączyć.** Wszelkie narzędzia, których nie można kontrolować przełącznikiem są niebezpieczne i muszą być naprawione.
 - **Przed dokonaniem jakichkolwiek regulacji, zmianą oprzyrządowania lub przechowywaniem narzędzi, należy odłączyć wtyczkę od źródła zasilania i/lub baterię.** Te środki prewencyjne redukują ryzyko przypadkowego uruchomienia narzędzia elektrycznego.
 - **Należy przechowywać nieużywane narzędzia elektryczne poza zasięgiem dzieci i nie pozwalać osobom nie zaznajomionym z narzędziami elektrycznymi lub innymi instrukcjami ich obsługiwać.** Narzędzia elektryczne są niebezpieczne w rękach osób nie przeszkolonych.

DZIAŁANIE

- **Konserwacja narzędzi elektrycznych.** Należy sprawdzić ustawienie w osi elementów mocujących lub ruchomych, uszkodzenia części i inne warunki, które mogą mieć wpływ na działanie narzędzia elektrycznego. W przypadku uszkodzenia, należy narzędzie naprawić przed jego ponownym użyciem. Wiele wypadków spowodowanych jest, przez kiepską konserwację narzędzi elektrycznych.
- **Narzędzia tnące należy utrzymywać w stanie naostrzonym i czystym.** Właściwie konserwowane narzędzia tnące, z ostrymi krawędziami tnącymi dają mniejsze prawdopodobieństwo zacinania i łatwiej je kontrolować.
- **Narzędzia elektryczne, oprzyrządowanie i końcówki powinny być używane zgodnie z niniejszymi instrukcjami, biorąc pod uwagę warunki robocze oraz zadanie, jakie należy wykonać.** Stosowanie narzędzi elektrycznych do działań innych, niż te do których zostały przeznaczone może doprowadzić do sytuacji niebezpiecznych.

Obsługa techniczna

- **Swoje narzędzie elektryczne należy serwisować, zlecając to wykwalifikowanej osobie stosującej wyłącznie identyczne części zamienne.** Zapewni to bezpieczną pracę narzędzia elektrycznego.

Kieruj się zawsze zdrowym rozsądkiem

Nie jest możliwe omówienie wszystkich sytuacji, w jakich potencjalnie możesz się znaleźć. Zawsze zachowuj ostrożność i kieruj się zdrowym rozsądkiem. Nic nie zastąpi jednak doświadczenia i profesjonalnych umiejętności. W razie niepewności zasięgnij porady eksperta. Zwróć się w tym celu do punktu sprzedaży, warsztatu serwisowego lub doświadczonego użytkownika piły. Nigdy nie podejmuj się zadań przekraczających Twoje siły i umiejętności!

Środki ochronne

Uwagi ogólne

Nigdy nie używaj maszyny, jeśli nie masz możliwości wezwania pomocy w razie wypadku.

Środki ochrony osobistej

Podczas używania maszyny należy zawsze mieć na sobie zatwierdzone przez odpowiednie władze środki ochrony osobistej. Środki ochrony osobistej nie eliminują ryzyka odniesienia obrażeń, natomiast ograniczają ich rozmiar w razie zaistnienia wypadku. Poproś swojego dealera o pomoc w wyborze środków ochrony osobistej.



OSTRZEŻENIE! Używanie urządzeń takich jak przecinarki, szlifierki, wiertnice, które piaskują lub formują materiał może spowodować występowanie pyłów i oparów zawierających szkodliwe środki chemiczne. Sprawdź charakter materiału, który zamierzasz obrabiać i używaj odpowiedniej maski przeciwpyłowej.



OSTRZEŻENIE! Długotrwałe przebywanie w hałasie może doprowadzić do trwałej utraty słuchu. Dlatego należy zawsze stosować atestowane ochronniki słuchu. Mając założone ochronniki słuchu należy zawsze być szczególnie uważnym na sygnały i zawałania ostrzegawcze. Zdejmuj ochronniki słuchu zaraz po wyłączeniu silnika.



OSTRZEŻENIE! Podczas prac z produktami zawierającymi części ruchome zawsze istnieje ryzyko obrażeń o charakterze zmiażdżenia. Używaj zawsze rękawic ochronnych, aby uniknąć obrażeń ciała.

Zawsze należy stosować:

- Kask ochronny
- Ochronniki słuchu
- Okulary ochronne lub siatka ochronna na twarz
- Maskę przeciwpyłową
- Mocne, przeciwpoślizgowe rękawice ochronne.
- Dopasowana, mocna i wygodna odzież robocza, zapewniająca pełną swobodę ruchów.
- Obuwie wysokie z podnoskami stalowymi i podeszwami przeciwpoślizgowymi.

Zachowaj ostrożność, ponieważ luźne ubranie, biżuteria lub długie włosy mogą zostać pochwycone przez elementy ruchome.

Inne środki ochronne



OSTRZEŻENIE! Podczas pracy z tą maszyną mogą się pojawić iskry i może dojść do pożaru. Miej zawsze w pobliżu sprzęt gaśniczy.

- Sprzęt gaśniczy
- Apteczka pierwszej pomocy powinna znajdować się zawsze w pobliżu.

Środki bezpieczeństwa przy obsłudze zasilacza



OSTRZEŻENIE! Przeczytaj dokładnie wszystkie ostrzeżenia i instrukcje. Nie stosowanie się do ostrzeżeń i instrukcji może być przyczyną porażenia prądem elektrycznym, pożaru i/lub poważnych obrażeń.

W niniejszym rozdziale opisane zostały podstawowe zasady bezpieczeństwa obowiązujące podczas obsługi urządzenia. Nic nie zastąpi jednak doświadczenia i profesjonalnych umiejętności.

- Przed przystąpieniem do pracy maszyną prosimy dokładnie i ze zrozumieniem zapoznać się z treścią niniejszej instrukcji.
- Pamiętaj o tym, że operator ponosi odpowiedzialność za wypadki i zagrożenie dla innych ludzi i ich własności
- Wszyscy operatorzy powinni zostać przeszkoleni w zakresie obsługi urządzenia. Odpowiedzialny za przeszkolenie operatorów jest właściciel urządzenia.
- Maszyna musi być utrzymywana w czystości. Znaki i naklejki muszą być całkowicie czytelne.



OSTRZEŻENIE! W razie nieuczynnego lub nieprawidłowego posługiwania się maszyną może ona stać się niebezpiecznym narzędziem, mogącym spowodować obrażenia lub śmierć użytkownika lub innych osób.

Nigdy nie pozwól, aby dzieci lub osoby nie przeszkolone w obchodzeniu się z maszyną, użytkowały ją lub konserwowały. Nigdy nie pozwalaj używać maszyny innej osobie nie upewniwszy się, że przyswoiła sobie ona treść Instrukcji obsługi.

Nigdy nie używaj maszyny, gdy jesteś zmęczony bądź znajdujesz się pod wpływem alkoholu lub leków, które mogą wpływać ujemnie na wzrok, zdolność oceny sytuacji i panowanie nad wykonywanymi ruchami.



OSTRZEŻENIE! Nie autoryzowane zmiany lub /oraz akcesoria mogą być przyczyną poważnych obrażeń lub śmierci użytkownika bądź innych osób.

Nie wolno dokonywać w maszynie zmian stanowiących modyfikację jej oryginalnej wersji. Nie używaj maszyny, jeżeli podejrzewasz, że ktoś inny wprowadził w niej zmiany.

Nie wolno używać maszyny, jeśli jest ona uszkodzona. Stosuj się do zaleceń dotyczących bezpieczeństwa, konserwacji i obsługi technicznej podanych w niniejszej instrukcji. Niektóre czynności konserwacyjne i serwisowe muszą być wykonywane przez przeszkolony i wykwalifikowany personel. Patrz wskazówki w części zatytułowanej "Konserwacja".

Zawsze należy używać wyłącznie oryginalnych części zamiennych.

Pracuj bezpiecznie

Bezpieczeństwo miejsca pracy

- Zawsze należy sprawdzić i zaznaczyć przebieg rur gazowych. Cięcie w pobliżu rur gazowych zawsze wiąże się z niebezpieczeństwem. Podczas cięcia w warunkach zagrożenia wybuchem, należy upewnić się, że nie powstają iskry. Należy wykonywać pracę z pełną koncentracją na zadaniu. Brak ostrożności może doprowadzić do ciężkich obrażeń ciała lub śmierci.
- Upewnij się, czy w obszarze cięcia nie przechodzą rury lub przewody elektryczne.
- Sprawdź, czy przewody elektryczne w obszarze pracy nie są pod napięciem.
- Nigdy nie zaczynaj pracy przecinaką zanim nie sprawdzisz, czy masz odpowiednią wolną przestrzeń wokół siebie i mocne podparcie dla nóg.
- Nie należy używać maszyny w złych warunkach atmosferycznych. Np. w czasie gęstej mgły, dużych opadów, silnego wiatru, dużego mrozu itp. Praca przy złej pogodzie powoduje zmęczenie i wiąże się z dodatkowymi zagrożeniami, np. śliskie podłoże.

DZIAŁANIE

Zasady bezpieczeństwa – elektryczność



OSTRZEŻENIE! W przypadku urządzeń zasilanych elektrycznie, zawsze istnieje ryzyko porażenia prądem. Unikać niekorzystnej pogody i kontaktu ciała z przewodnikami piorunów i metalowymi przedmiotami. Zawsze stosować się do instrukcji zawartych w podręczniku użytkownika, aby uniknąć uszkodzeń.



OSTRZEŻENIE! Nie należy myć maszyny za pomocą wody, ponieważ może ona dostać się do układu elektrycznego lub silnika i spowodować uszkodzenie maszyny lub zwarcie.

- Nigdy nie używać narzędzi bez wyłącznika różnicowoprądowego dostarczonego z narzędziem.
- Maszynę należy podłączyć do uziemionego gniazdka elektrycznego.
- Sprawdź, czy napięcie znamionowe jest zgodne z podanym na tabliczce umieszczonej na maszynie.
- Sprawdź, czy przewód podłączeniowy i przedłużacz nie są uszkodzone i znajdują się w dobrym stanie.
- Unikać kładzenia złącza na ziemi i narażania go na działanie wilgoci.
- Nie używaj urządzenia z uszkodzonym przewodem lub wtyczką, lecz oddaj je do autoryzowanego warsztatu serwisowego w celu naprawy.
- Nie należy stosować przedłużaczy, które są zwinięte, aby uniknąć ich przegrzania.

Bezpieczeństwo osób

- Nigdy nie pozostawiaj urządzenia bez nadzoru, gdy uruchomiony jest silnik.
- Zawsze odłączaj przewód zasilający od zasilacza na czas dłuższych przerw w pracy.
- Nigdy nie należy pracować samodzielnie, zawsze upewnij się, że w pobliżu znajduje się druga osoba. Poza możliwością uzyskania pomocy w montażu urządzenia, można także otrzymać pomoc w razie wystąpienia wypadku.
- Ludzie i zwierzęta mogą odwrócić Twoją uwagę powodując utratę kontroli nad urządzeniem. Z tego powodu, należy zawsze zachować pełną koncentrację na zadaniu.
- Osoby przebywające w pobliżu urządzenia muszą korzystać z ochronników słuchu, ponieważ poziomy głośności w czasie cieżcia przekracza 85 dB(A).
- Należy zawsze pracować w taki sposób, aby mieć łatwy dostęp do przycisku zatrzymania awaryjnego. Jeżeli jednak wystąpi sytuacja nadzwyczajna, należy wcisnąć czerwony przycisk zatrzymania awaryjnego na agregacie lub przycisk zatrzymania na sterowniku zdalnym.

Użytkowanie i konserwacja

To urządzenie jest przeznaczone do użytku tylko z określonymi produktami firmy Husqvarna. Wszelkie inne zastosowania są zabronione.

- Urządzenie przeznaczone jest do zastosowań przemysłowych i obsługi przez doświadczonych operatorów.
- Kontrolę oraz/lub konserwację należy przeprowadzać przy wyłączonym silniku i wyjętej z gniazdka wtyczce przewodu podłączeniowego.
- Zawsze przed przemieszczeniem maszyny należy ją wyłączyć.
- Zachować szczególną ostrożność podczas podnoszenia. Użytkownik przenosi ciężkie przedmioty co wiąże się z ryzykiem obrażeń spowodowanych przyciśnięciem lub innych obrażeń.
- Nigdy nie wolno wyciągać kabla zasilającego bez wcześniejszego wyłączenia agregatu i należy odczekać, aż silnik całkowicie się zatrzyma.
- Nie przeciążać urządzenia. Może to spowodować uszkodzenie urządzenia.
- Sprawdzić, czy wszystkie sprzęgnięcia, połączenia oraz kable są nienaruszone i wolne od zanieczyszczeń.

Transport i przechowywanie

- Zawsze wyłączać zespół napędowy i wyciągać przewód zasilający przed przemieszczeniem urządzenia.
- Zabezpiecz sprzęt w czasie transportu, aby uniknąć uszkodzeń oraz wypadków. Jeśli jednostka napędowa została zakupiona razem z kompletem piły ścienciej WS220, można ją z łatwością przechowywać w specjalnym miejscu na wózku transportowym.
- Przechowuj urządzenie w miejscu niedostępnym dla dzieci i osób niepowołanych.
- Maszynę oraz akcesoria należy przechowywać w miejscu suchym i zabezpieczonym przed mrozem.
- Nie wolno wystawiać maszyny na temperatury poniżej - 30 °C lub przekraczające 50 °C lub bezpośrednie promienie słoneczne.

MENU SYSTEMOWE

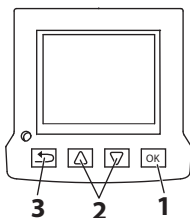
Uwagi ogólne

Zwróć uwagę, że w podręczniku użytkownika zostały zamieszczone ilustracje ekranów wyświetlacza z tekstem w języku angielskim, jednakże na wyświetlaczu urządzenia będą one dostępne w wybranym języku.

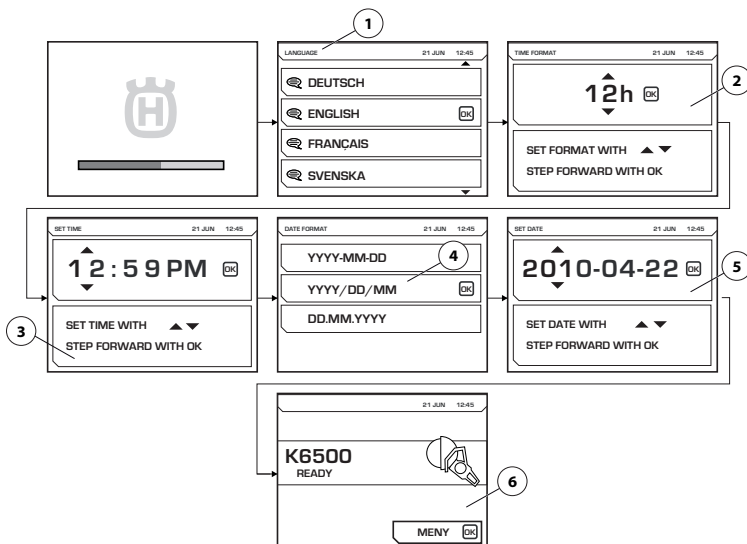
Więcej informacji na temat systemu FreeRTOS znajduje się na stronie www.freertos.org

Podczas pracy modelu K6500 wyświetlacz na zasilaczu wyłączy się.

Użyj klawiszy strzałek (2) do przewijania na ekranach menu i przycisku „OK” (1) w celu potwierdzenia wyboru. Klawisz „back” (wstecz) (3) służy do cofania się w menu.



Pierwsze uruchomienie



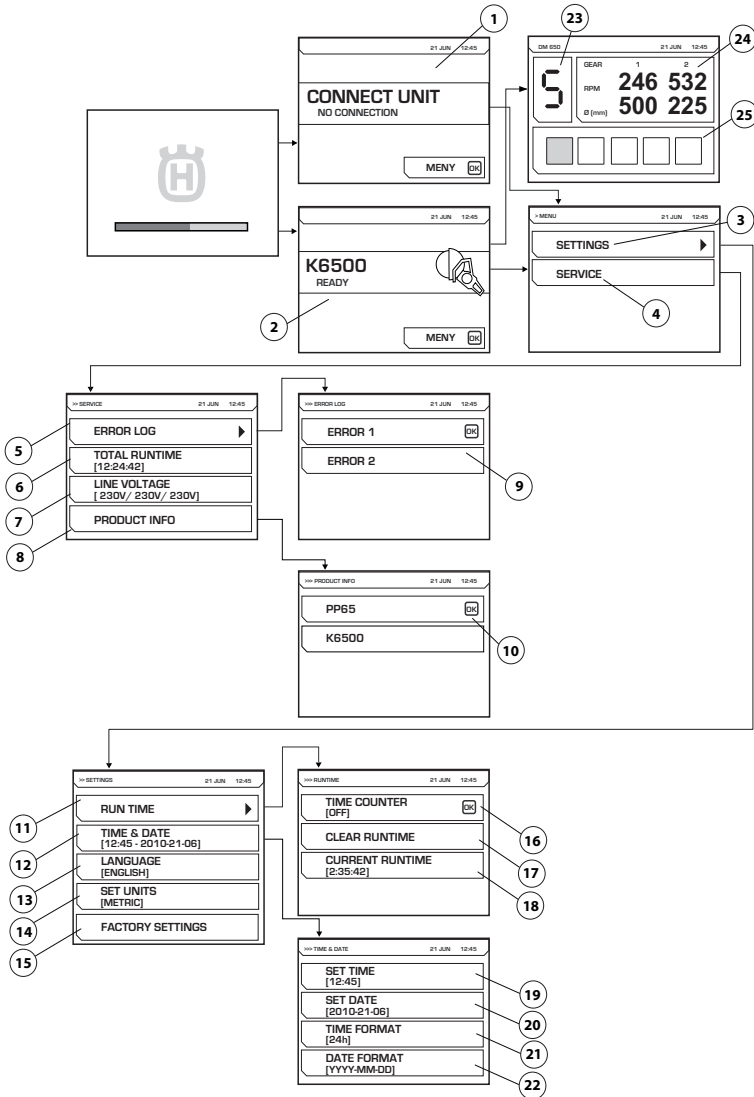
Po pierwszym uruchomieniu agregatu należy wprowadzić następujące ustawienia:

- LANGUAGE (1) Wybrać żądany język wyświetlacza.
- TIME FORMAT (2) Wybrać żądany format czasu.
- SET TIME (3) Ustawić bieżący czas.
- DATE FORMAT (4) Wybrać żądany format daty.
- SET DATE (5) Ustawić bieżącą datę.

Po wykonaniu powyższych ustawień, główny wyświetlacz pokaże informacje o podłączonym narzędziu (6). Przedstawiona ilustracja ma charakter przykładowy.

MENU SYSTEMOWE

Menu



Na następnej stronie znajduje się objaśnienie każdego ekranu menu.

MENU SYSTEMOWE

Objaśnienie menu systemu

CONNECT UNIT (1)

Ten ekran jest wyświetlany, gdy do zasilacza nie jest podłączone żadne narzędzie. Podłącz przeznaczone do tego celu narzędzie.

Przekładnia elektroniczna

Po podłączeniu odpowiedniego narzędzia, wyświetlany jest ekran startowy (2). Naciśnij przycisk menu, aby włączyć menu ustawień (3) i menu serwisowe (4).

Podczas obsługi modelu DM650 będą wyświetlane informacje pokazujące wybrany bieg przekładni elektronicznej (23), bieżącą prędkość obrotową 1. i 2. biegu przekładni mechanicznej oraz zalecaną średnicę otworu dla tych biegów (24). Wyświetlane będzie również bieżące obciążenie posuwu (25) wiertła.

SETTINGS (3)

Menu „Settings” (ustawienia) składa się z ekranów pod-menu, które składają się wielu ekranów częściowych.

RUN TIME (11)

Czas pracy

TIME COUNTER (16)

Po aktywowaniu uruchamiany jest stoper w celu liczenia czasu, w którym narzędzie jest aktywne.

CLEAR RUNTIME (17)

Służy do zerowania stopera.

CURRENT RUN TIME (18)

Bieżący czas działania

TIME AND DATE (12)

Ustaw czas i datę.

SET TIME (19)

Ustawić bieżący czas.

SET DATE (20)

Ustawić bieżącą datę.

TIME FORMAT (21)

Wybrać żądany format czasu. Wybierz jedną z poniższych opcji:

- 12 h
- 24 h

DATE FORMAT (22)

Wybrać żądany format daty. Wybierz jedną z poniższych opcji:

- YYYY-MM-DD
- YYYY/DD/MM
- DD/MM/YYYY

LANGUAGE (13)

Wybrać żądany język wyświetlacza.

FACTORY SETTING (15)

Przywracanie domyślnych ustawień fabrycznych:

- Język wyświetlacza (angielski)
- Format czasu (12-godzinny)
- Format daty (RRRR-MM-DD)

SERWIS (4)

Menu „Settings” (ustawienia) składa się z ekranów pod-menu, które składają się wielu ekranów częściowych.

ERROR LOG (5)

Lista błędów (9).

TOTAL RUNTIME (6)

Wyświetlany jest łączny czas pracy urządzenia.

VOLTAGE (7)

Napięcie wejściowe podłączone do maszyny.

PRODUCT INFO (8)

Wyświetlane są informacje o jednostce i podłączonym narzędziu (10).

KONSERWACJA

Uwagi ogólne



OSTRZEŻENIE! Użytkownikowi wolno wykonywać tylko te czynności konserwacyjne i serwisowe, które są opisane w niniejszej instrukcji obsługi. Większe i bardziej skomplikowane prace powinny być wykonywane w autoryzowanym warsztacie serwisowym.

Jeżeli maszyna nie jest prawidłowo konserwowana i nie jest poddawana profesjonalnie wykonywanym naprawom oraz/lub obsługom technicznym, jej okres użytkowy jest krótszy oraz większe jest ryzyko wypadków. Jeżeli potrzebujesz więcej informacji, skontaktuj się z najbliższym warsztatem serwisowym.

Przeгляд codzienny

- Sprawdzić czy zespoły zabezpieczające maszyny nie są uszkodzone. Patrz wskazówki w rozdziale „Zespoły zabezpieczające maszyny”.
- Upewnij się, że przewody — w tym przedłużacze — są nie są uszkodzone i są w dobrym stanie.
- Zawsze czyść cały sprzęt na koniec dnia pracy. Użyj dużej, mocnej szczotki ręcznej lub dużego pędzla.
- Upewnij się, że złącza i wytyki są czyste. Czyść za pomocą szmatki lub pędzla.

UWAGA! Nie używać myjek wysokociśnieniowych do czyszczenia maszyny. Strumień pod wysokim ciśnieniem może uszkodzić uszczelki i doprowadzić do dostania się wody i zanieczyszczeń do układu maszyny, doprowadzając do poważnych szkód.

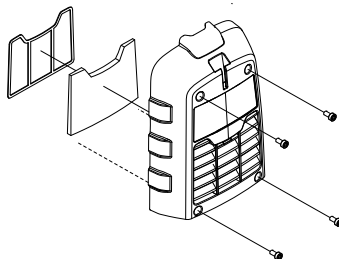
Filtr powietrza

UWAGA! Filtr powietrza nie może być czyszczony ani przedmuchiwany przy pomocy sprężonego powietrza. Spowoduje to uszkodzenie filtra.

Zapchanie filtra powietrza może spowodować przegrzanie się zasilacza.

Sprawdź stan filtra powietrza i wymień go w razie potrzeby.

- Zdejmij pokrywę filtra powietrza. Skorzystaj z klucza Torx 27.
- Odczep metalową ramę, aby uzyskać dostęp do osłony.
- Wymień filtr.



Obsługa techniczna

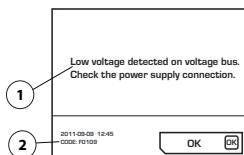


OSTRZEŻENIE! Wszystkie rodzaje napraw mogą być wykonywane tylko przez autoryzowanego specjalistę. Ma to na celu uchronienie operatorów przed dużym ryzykiem.

KONSERWACJA

Komunikaty błędów

W przypadku wystąpienia awarii, na wyświetlaczu pojawią się komunikat o awarii (1) i kod awarii (2).



Kroki, jakie należy podjąć w celu uznania błędnych wiadomości:

- Naciśnij "OK" na wyświetlaczu lub uruchom dźwignię gazu na dołączonym narzędziu. Jeśli komunikat o błędzie zostanie skasowany, nie potrzebne są żadne inne działania.

Jeśli urządzenie zawiesi się i nie będzie można potwierdzić przyjęcia komunikatu: Wyciągnąć złącze z uziemionego gniazda elektrycznego i z powrotem podłączyć do źródła zasilania. Patrz wskazówki znajdujące się w rozdziale „Montaż i regulacja”.

Jeśli usterka występuje dalej, postępuj zgodnie ze wskazówkami podanymi w sekcji rozwiązywania problemów lub skontaktuj się z autoryzowanym dealerem. Przedstawiona ilustracja ma charakter przykładowy.

Oprogramowanie zasilacza może być zaktualizowane. Aby uzyskać dalsze informacje, prosimy o kontakt z warsztatem obsługi technicznej.

Rozwiązywanie problemów

Komunikaty błędów są przedstawiane w języku wybranym dla produktu, bądź w języku angielskim.

Kod awarii	Komunikaty błędów	Procedura	Etapy
F0101	Over current detected	Zbyt wysoki prąd aktywnego narzędzia	Jeżeli problem pozostaje, skontaktuj się ze swoim warsztatem serwisowym.
F0103	Fault detected in hardware	Awaria sprzętowa	Jeżeli problem pozostaje, skontaktuj się ze swoim warsztatem serwisowym.
F0104	Error detected on the voltage bus	Błąd napięcia narzędzia	Sprawdź zasilanie
F0105	High voltage detected on voltage bus. Check the power supply connection.	Hamulec załączony zbyt agresywnie	Jeżeli problem pozostaje, skontaktuj się ze swoim warsztatem serwisowym.
F0106	Temperature in the IGBT module too high	Agregat przegrzany	Sprawdź wentylator oraz filtr i poczekaj, aż urządzenie ostygnie.
F0107	Emergency stop switch pressed	Przycisk zatrzymania awaryjnego jest wciśnięty.	Wyzeruj przycisk zatrzymania awaryjnego
FXX08*	High motor temperature detected	Temperatura silnika narzędzia jest za wysoka	Zwiększ przepływ chłodziwa. Aby uzyskać informacje, zapoznaj się z sekcją Dane techniczne" w instrukcji obsługi podłączonego narzędzia.
F0109	Low voltage detected on voltage bus. Check the power supply connection.	Awaria wewnętrzna agregatu	Sprawdź napięcie wejściowe lub skontaktuj się z serwisem.
F0111	The clock has stopped, please correct it if necessary.	Zegar zatrzymał się	Skontaktuj się z serwisem w celu wymiany baterii
F0112	Low input voltage detected	Za niskie napięcie wejściowe	Sprawdź w instrukcji minimalną wartość na wejściu zasilania.
F0113	High input voltage detected	Za wysokie napięcie wejściowe	Sprawdź w instrukcji maksymalną wartość na wejściu zasilania.
FXX14*	Tool temperature sensor error detected	Przerwa lub zwarcie czujnika temperatury.	Skontaktuj się ze swoim warsztatem obsługi technicznej.
F0118	Fault detected in hardware	Awaria sprzętowa	Jeżeli problem pozostaje, skontaktuj się ze swoim warsztatem serwisowym.
F0119	Temperature in the PP too high	Agregat przegrzany	Sprawdź wentylator oraz filtr i poczekaj, aż urządzenie ostygnie.

* Zamiast XX będą występować różne liczby w zależności od narzędzia podłączonego do zasilacza.

DANE TECHNICZNE

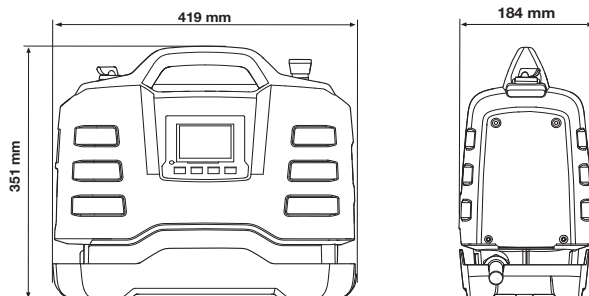
Dane techniczne

Power Pack	PP65
Maks. moc wyjściowa, kW	6,5
Prąd znamionowy dla zasilania 3-fazowego (A)	10
Prąd znamionowy dla zasilania 1-fazowego (A)	15/16
Napięcie 3-fazowe wejściowe (V)	380-400, 50 Hz
Napięcie 1-fazowe wejściowe (V)	220-240, 50 Hz
Zasilanie energią	
3-fazowe	L1+L2+L3+N+PE/L1+L2+L3+PE
Jednofazowy	L+N+PE
Masa, kg/lb	
Zasilacz sieciowy	9,5/20,9

Typowe przypadki wykorzystania generatorów

	Model PP65, wyjście	Napięcie wyjściowe generatora (V)	Minimalna zalecana moc generatora (kVA)
3-fazowe	Pełna moc	3x380, 3x400	10
Jednofazowy	Obniżona moc	220-240	5

Wymiary



Zalecane wielkości kabla

UWAGA! Dobra praca silnika zależy od właściwego napięcia. Przedłużacze, które są zbyt długie i/lub których żyły mają zbyt mały przekrój, obniżają napięcie zasilania silnika pod obciążeniem, prowadząc do obniżenia mocy lub wadliwego działania.

DANE TECHNICZNE

Deklaracja zgodności WE

(Dotyczy tylko Europy)

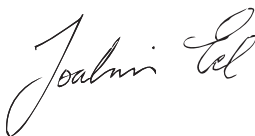
Husqvarna AB, S-561 82 Huskvarna, Sweden, tel: +46-36-146500, zapewnia niniejszym, że agregaty **Husqvarna PP65**, począwszy od maszyn z numerami seryjnymi wypuszczanymi od roku 2016 (rok, po którym następuje numer seryjny, podany jest wyraźnie na tabliczce znamionowej), są zgodne z przepisami zawartymi w DYREKTYWACH RADY:

- dyrektywie maszynowej **2006/42/WE** z 17 dnia maja 2006 r.
- dyrektywie **2014/30/UE** z dn. 26 lutego 2014 r., "dotyczącej kompatybilności elektromagnetycznej".
- z dn. 26 lutego 2014 r. dotycząca sprzętu elektrycznego zaprojektowanego do użycia z określonymi wartościami granicznymi napięcia" **2014/35/UE**.
- z 8 czerwca 2011 „dotyczy ograniczeń niektórych substancji niebezpiecznych” **2011/65/EU**.

Zastosowano następujące normy:

EN ISO 12100:2010, EN 55014-1:2006, EN 55014-2/A1:2001, EN 61000-3-2:2006, EN 6100-3-3:2008, EN 60745-1:2009

Gothenburg, 15 czerwca 2016



Joakim Ed

Dyrektor globalny ds. badań i rozwoju

Construction Equipment Husqvarna AB

(Autoryzowany przedstawiciel Husqvarna AB oraz osoba odpowiedzialna za dokumentację techniczną.)

KLÚČ K SYMBOLOM

Symbole na stroji

VAROVANIE! Stroj môže byť nebezpečný, ak sa používa nesprávne alebo neopatrne a môže spôsobiť vážne alebo smrteľné zranenia operátorovi alebo ostatným osobám.

Prosím, prečítajte si pozorne tento návod na obsluhu a presvedčte sa, či pokynom pred používaním stroja rozumiete.

Vždy majte na sebe:

- Schválenú ochrannú prilbu
- Schválené chrániče sluchu
- Ochranné okuliare alebo štít
- Dýchacia maska

Kontrola a/ alebo údržba sa musí vykonávať s vypnutým motorom a odpojenou zástrčkou.

Tento výrobok spĺňa platné smernice EÚ.

Označenia týkajúce sa ochrany

životného prostredia. Symbole na výrobku alebo na jeho obale označujú, že tento výrobok sa nesmie likvidovať ako domáci odpad. Namiesto toho sa musí odovzdať do príslušnej recyklačnej stanice pre recykláciu elektrických a elektronických zariadení.

Zaistením zodpovedajúcej likvidácie tohto výrobku pomôžete zabrániť potenciálnemu negatívnemu dopadu na životné prostredie a zdravie ľudí, ktorý by inak mohol byť dôsledkom nesprávnej likvidácie tohto výrobku.

Podrobnejšie informácie o recyklácii tohto výrobku získate na mestskom úrade, od služby zaisťujúcej spracovanie domáceho odpadu alebo v predajni, kde ste výrobok zakúpili.

Ostatné symboly / emblémy na stroji odkazujú na zvláštne požiadavky certifikácie pre určité trhy



Vysvetlenie výstražných úrovní

Varovania sú odstupňované do troch úrovní.

VAROVANIE!



VAROVANIE! Používa sa, ak pre obsluhu existuje nebezpečenstvo vážneho poranenia alebo smrti alebo hrozia hmotné škody v prípade nedodržania pokynov v príručke.

UPOZORNENIE!



UPOZORNENIE! Používa sa, ak pre obsluhu existuje nebezpečenstvo poranenia alebo hrozia hmotné škody v prípade nedodržania pokynov v príručke.

POZOR!

POZOR! Používa sa, ak hrozí nebezpečenstvo poškodenia materiálov alebo stroja v prípade nedodržania pokynov v príručke.

Obsah**KLÚČ K SYMBOLOM**

Symboly na stroji	37
Vysvetlenie výstražných úrovní	37

OBSAH

Obsah	38
-------------	----

PREZENTÁCIA

Vážený zákazník,	39
Konštrukcia a vlastnosti	39
PP65	39

ČO JE ČO?

Popis dielov napájacieho zdroja	40
---------------------------------------	----

BEZPEČNOSTNÉ VYBAVENIE STROJA

Všeobecné	41
-----------------	----

MONTÁŽ A NASTAVENIA

Inštalácia napájacej jednotky	42
Typ inštalácie	42
Pripojte napájací zdroj	43
Softvérové nastavenia	43
Pred štartom	43

PREVÁDZKA

Všeobecné bezpečnostné opatrenia	44
Ochranné vybavenie	45
Bezpečnostné opatrenia sieťového zdroja	46
Bezpečnosť pri práci	46
Preprava a uchovávanie	47

SYSTÉM PONUKY

Všeobecné	48
Prvé zapnutie	48
Prehľad ponuky	49
Vysvetlenie systému ponuky	50

ÚDRŽBA

Všeobecné	51
Denná údržba	51
Vzduchový filter	51
Údržba	51
Chybové hlásenia	52

TECHNICKÉ ÚDAJE

Technické údaje	53
Odporúčané rozmery káblov	53
EÚ vyhlásenie o zhode	54

Vážený zákazník,

Ďakujeme, že ste si vybrali výrobok od spoločnosti Husqvarna!

Vaša spokojnosť s našim výrobkom a jeho dlhoročná funkčnosť sú naším prianím. Kúpou jedného z našich výrobkov ste získali prístup k odbornej pomoci pri opravách a servise. Ak maloobchodný predajca, ktorý vám stroj predáva, nie je jedným z autorizovaných predajcov, požiadajte o adresu najbližšej servisnej dielne.

Dúfame, že táto prevádzková príručka bude pre vás veľmi užitočná. Zabezpečte, aby bol na pracovisku vždy poruke. Dodržiavaním v ňom uvedených pokynov (týkajúcich sa používania, servisu, údržby a pod.) môžete predĺžiť životnosť stroja a zvýšiť jeho hodnotu pri ďalšom predaji. Ak stroj predávate, skontrolujte, či ste kupujúcemu poskytli aj tento návod na obsluhu.

Viac ako 300 rokov inovácií

Husqvarna AB je švédská spoločnosť založená na tradícii, ktorá siaha až do roku 1689, keď švédsky kráľ Karl XI. nariadil postaviť továreň na výrobu mušket. Už v tých časoch sa položili základy pre technické zručnosti na pozadí vývoja špičkových výrobkov v takých oblastiach, ako sú poľovné zbrane, bicykle, motocykle, prístroje pre domácnosť, šijacie stroje a výrobky určené na vonkajšie použitie.

Spoločnosť Husqvarna je svetovým lídrom v oblasti výroby výkonných strojov na vonkajšie použitie v lesníctve, na údržbu parkov a starostlivosť o trávniky a záhrady, ako aj výroby rezacej techniky a diamantových nástrojov pre stavebný a kamenársky priemysel.

Zodpovednosť majiteľa

Zodpovednosťou vlastníka/zamestnávateľa je zabezpečiť, aby bol obsluhujúci pracovník dostatočne oboznámený s bezpečným používaním stroja. Dohliadajúci a obsluhujúci pracovníci si musia prečítať prevádzkovú príručku a pochopiť ju. Musia byť oboznámení s:

- Bezpečnostnými pokynmi týkajúcimi sa stroja.
- Rozsahom použitia a obmedzeniami týkajúcimi sa stroja.
- Spôsobom, akým sa stroj používa a jeho údržbou.

Použitie tohto stroja môže byť regulované štátnou legislatívou. Skôr ako začnete stroj používať, si zistite, aké právne predpisy sú uplatniteľné v mieste, kde budete pracovať.

Výhody výrobcu

Následne po zverejnení tejto príručky môže spoločnosť Husqvarna vydať dopĺňajúce informácie o bezpečnom používaní tohto produktu. Je povinnosťou majiteľa, aby poznal najbezpečnejšie postupy práce.

Firma Husqvarna neustále vyvíja svoje výrobky a preto si vyhradzuje právo modifikovať dizajn a vzhľad výrobkov bez predchádzajúceho upozornenia.

Informácie a podporu pre zákazníkov nájdete aj na našej webovej stránke: www.husqvarna.com

Konštrukcia a vlastnosti

Tento produkt je súčasťou sortimentu zariadení s vysokofrekvenčným napájaním určených na rezanie, vrtanie a rezanie stien. Tieto zariadenia sú určené na rezanie tvrdých materiálov, ako napríklad murivo alebo zosilnený betón, a nemali by sa používať na žiadne iné účely ako tie, ktoré sú opísané v tejto príručke.

Vysoký výkon, spoľahlivosť, inovatívna technológia, zlepšenia technických riešení a ohľaduplnosť k životnému prostrediu, to všetko sú hodnoty, ktorými sa výrobky Husqvarna líšia od ostatných. Kvôli bezpečnej práci s týmto produktom by si mal každý operátor dôkladne osvojiť túto príručku. V prípade, že budete potrebovať viac informácií, obráťte sa na svojho predajcu alebo na spoločnosť Husqvarna.

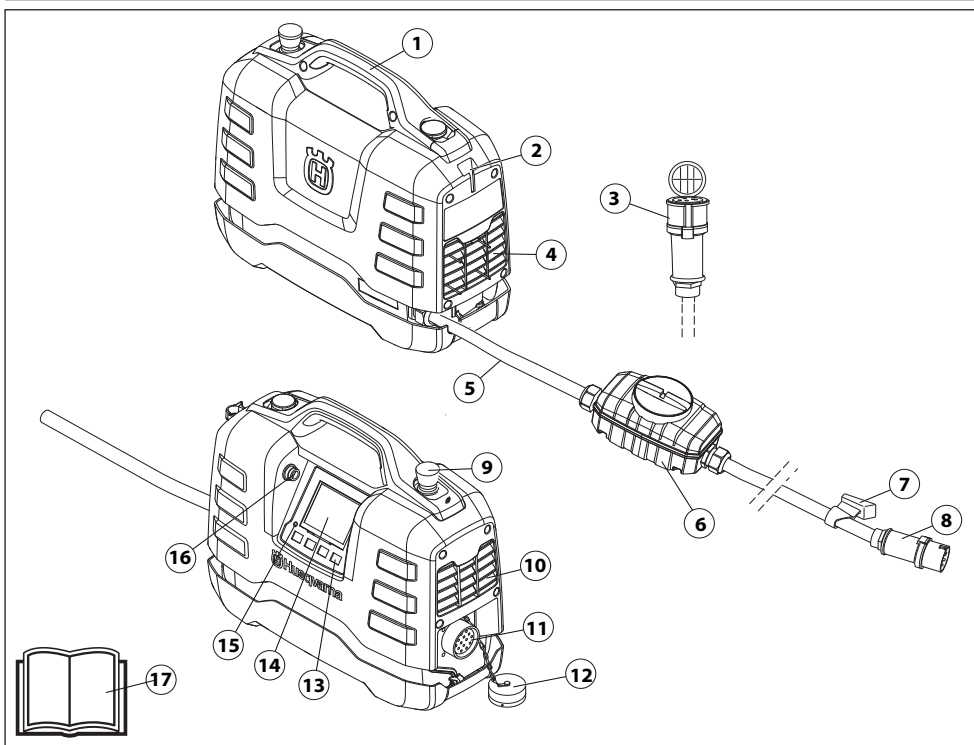
Niektoré z jedinečných vlastností vášho výrobku sú opísané nižšie.

PP65

Napájacia jednotka je špeciálne vyrobená na prevádzku High Frequency zariadení.

- Zariadenie poskytuje vysoký výkon a dokáže používať 1-fázový a 3-fázový vstup, vďaka čomu je flexibilné a všestranne využiteľné.
- Operátor môže jednoducho vykonávať nastavenia a sledovať informácie o systéme prostredníctvom digitálneho displeja na zariadení.
- Konštrukcia je ľahká, kompaktná a ergonomická, vďaka čomu sa zariadenie ľahko prepravuje.
- Zariadenie je chladené vzduchom

ČO JE ČO?



Popis dielov napájacieho zdroja

- | | | | |
|---|------------------------------|----|----------------------|
| 1 | Držadlo | 10 | Výfuk |
| 2 | Miesto na držiak na káble | 11 | Prípojka pre nástroj |
| 3 | Kábel adaptéra (Jednofázový) | 12 | Ochranný kryt |
| 4 | Prívod chladiaceho vzduchu | 13 | Tlačidlá voľby |
| 5 | Napájací kábel | 14 | Displej |
| 6 | Zemniaci istič | 15 | Indikátor prepätia |
| 7 | Držiak na káble | 16 | USB konektor |
| 8 | Konektor | 17 | Návod na obsluhu |
| 9 | Núdzový vypínač | | |

BEZPEČNOSTNÉ VYBAVENIE STROJA

Všeobecné



VAROVANIE! Nikdy nepoužívajte stroj, ktorý má chybné bezpečnostné vybavenie! Ak stroj neprejde všetkými kontrolami, doneste ho do autorizovaného servisu na opravu.

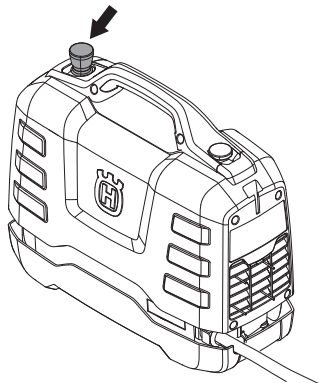
Táto časť vysvetľuje rôzne bezpečnostné funkcie stroja, ako fungujú a základnú inšpekciu a údržbu, ktoré by ste mali vykonávať na zabezpečenie bezpečnej prevádzky.

Tento stroj sa používa v kombinácii s inými výrobkami. Skôr, ako začnete používať tieto výrobky, si pozorne prečítajte návod na obsluhu a uistite sa, že ste porozumeli jeho obsahu.

- Zapojte napájaciu jednotku do uzemnenej zásuvky
- Pripojte zariadenie, ktoré sa bude používať.

Núdzový vypínač

Núdzové zastavenie na zariadení spomalí pripojený nástroj a odpojí ho od napájania.

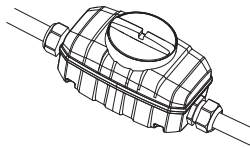


Skúška núdzového tlačidla

- Otočením proti smeru chodu hodinových ručičiek skontrolujte, či nie je núdzový vypínač stlačený.
- Zapnite pripojený nástroj.
- Stlačte núdzový vypínač a skontrolujte, či sa zariadenie zastaví.

Zemniaci istič

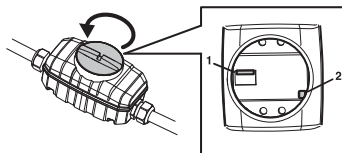
Zariadenie zvyškového prúdu je nainštalované ako ochrana operátora pre prípad výskytu elektrickej poruchy.



Skontrolujte zemniaci istič

Pri kontrole prúdového chrániča musí byť napájacía jednotka pripojená k uzemnenej elektrickej zásuvke.

- Zapojte napájaciu jednotku do uzemnenej elektrickej zásuvky.
- Otvorte kryt na prúdový chránič, aby ste získali prístup k spínaču (1) a testovaciemu tlačidlu (2).



- Ovládač na zariadení zvyškového prúdu nastavte do polohy 1.
- Stlačte tlačidlo testovania. Zariadenie zvyškového prúdu sa musí aktivovať, aby odpojilo jednotku od zdroja napájania.
- Resetujte prúdový chránič nastavením spínača najprv na pozíciu 0 a následne na pozíciu 1.
- Kryt nasadte späť a upevnite.

Prúdový chránič sa musí kontrolovať testovacím tlačidlom každé dva týždne.

Inštalácia napájacej jednotky

Umiestnite napájaciu jednotku na pracovisko a uistite sa, že stojí na stabilnom povrchu a je chránená pred kontaktom s vodou.

Typ inštalácie

Keď je napájacía jednotka pripojená k elektrickej inštalácii chránenej prerusovačom zvyškového prúdu v elektrickom okruhu, prerusovač musí byť typu B (obr. 1). V prípade, že je inštalácia chránená prerusovačom zvyškového prúdu v elektrickom okruhu typu A, musí umožňovať pripojenie k primárnej strane, tzn. proti smeru prúdu v prerusovači (obr. 2).

Bezpečné alternatívne spôsoby zapojenia vám bude vedieť odporučiť miestny odborník. Ak si s niektorým krokom nebudete istí, obráťte sa na odborníka. Kontaktujte svojho predajcu alebo servisnú dielňu.

Fig. 1

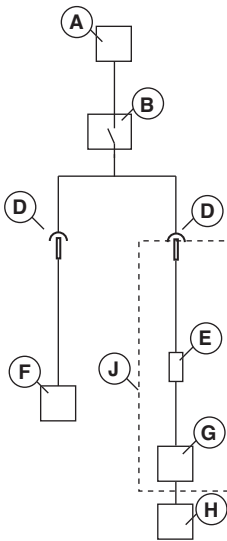
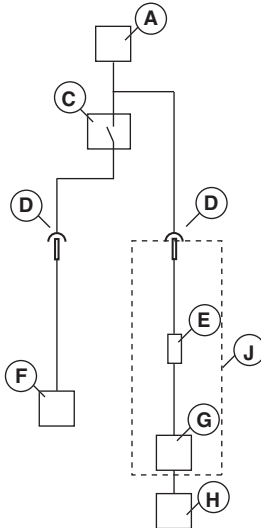


Fig. 2



- A – Napájanie
- B – prúdový chránič typu B
- C – prúdový chránič typu A
- D – Konektor
- E – Zabudovaný prúdový chránič typu B
- F – Iné príslušenstvo
- G – Hydraulický zdroj
- H – Elektrické náradie
- J – PP65

MONTÁŽ A NASTAVENIA

Pripojte napájací zdroj

Na dosiahnutie maximálneho výkonu je potrebné pripojiť napájaciu jednotku k uzemnenej 3-fázovej zásuvke. Ďalšie informácie nájdete v časti „Technické údaje“.

Pri nižších hladinách vstupného napätia môže dochádzať k zníženiu výstupného výkonu.

Ak nie je dostupné 3-fázové elektrické napájanie, je možné zapojiť napájaciu jednotku aj do 1-fázovej zásuvky. Pri 1-fázovom pripojení použite dodaný kábel adaptéra. Výkon pri 1-fázovej prevádzke je výrazne nižší ako pri 3-fázovej prevádzke. Ďalšie informácie nájdete v časti „Technické údaje“.

- Pred pripojením elektrického náradia k pomocnému hriadeľu napájacej jednotky vždy skontrolujte, či kolíky na konektore elektrického náradia nie sú ohnuté alebo poškodené.
- Počas prevádzky musí byť k sebe pripevnený kryt kábla a kryt napájacej jednotky, aby ste tak zabránili preniknutiu nečistôt pod kryty a následnému poškodeniu konektora.

Ako zdroj prúdu je možné použiť aj dostatočne výkonný benzínový alebo dieselový generátor. Pozri štandardné podmienky pre chod generátorov v sekcii Technické údaje. Generátor musí byť uzemnený, aby sa zabezpečilo správne fungovanie napájacej jednotky.

POZOR! Generátor, ktorý v niektorých prípadoch generuje vstupné napätie mimo požadovaného rozsahu špecifikovaného v technických údajoch môže poškodiť napájaciu jednotku.

Softvérové nastavenia

Nasledujúce nastavenia by mali byť prevedené pred prvým zapnutím napájacej jednotky. Pozri návod v sekcii "Systém ponuky" pre ďalšie informácie.

- Nastavte čas a dátum. (NASTAVENIA>ČAS A DÁTUM)
- Zvoľte požadovaný jazyk displeja. (NASTAVENIA>NASTAVIŤ JAZYK)
- Vyberte požadovanú jednotku. (NASTAVENIA>NASTAVIŤ JEDNOTKU)

Pred štartom



VAROVANIE! Prosím, prečítajte si pozorne tento návod na obsluhu a presvedčte sa, či pokynom pred používaním stroja rozumiete.

Vždy noste vhodný ochranný odev. Pozrite pokyny v rámci kapitoly Osobné ochranné prostriedky.

Zaistite, aby sa v pracovnej oblasti nepohybovali žiadne neoprávnené osoby, v opačnom prípade hrozí riziko vážneho poranenia.

Skontrolujte, či je stroj správne zmontovaný, a či nevykazuje akékoľvek známky poškodenia.

Vykonajte dennú údržbu.

Pozrite si pokyny v časti „Údržba“.

POZOR!

Generátor **musí** byť uzemnený, aby sa zabezpečilo správne fungovanie napájacej jednotky.

Všeobecné bezpečnostné opatrenia



VAROVANIE! Prečítajte si všetky bezpečnostné upozornenia a pokyny. Zanedbanie upozornení a pokynov môže viesť k úrazu elektrickým prúdom, požiaru a/alebo k vážnemu poraneniu.

DÔLEŽITÉ! Uchovajte si všetky upozornenia a pokyny pre budúce použitie. Výraz „elektrický nástroj“ v upozorneniach označuje elektrické nástroje napájané z elektrickej siete (s káblom) alebo napájané z batérie (bez kábla).

Bezpečnosť na pracovisku

- **Udržiavajte pracovisko v čistote a dobre osvetlené.** Neporiadok alebo nedostatočné osvetlenie spôsobujú nehody.
- **Nepoužívajte elektrické nástroje vo výbušnom ovzduší, napríklad v prítomnosti horľavých kvapalín, plynov alebo prachu.** Elektrické nástroje vytvárajú iskry, ktoré môžu vznietiť prach alebo výpary.
- **Pri používaní elektrického nástroja zabráňte deťom a okoloidúcim, aby sa zdržiavali vo vašej blízkosti.** Rušivé podnety môžu spôsobiť stratu kontroly.

Elektrická bezpečnosť

- **Parametre elektrických nástrojov sa musia zhodovať s parametrami napájacej zásuvky. Zásuvky nikdy žiadnym spôsobom neupravujte. S uzemnenými elektrickými nástrojmi nepoužívajte žiadne adaptérové zástrčky.** Neupravené zásuvky s hodnotami vyhovujúcimi nástroju znižia riziko úrazu elektrickým prúdom.
- **Zabráňte telesnému kontaktu s uzemnenými plochami, napríklad s potrubím, radiátormi, sporákmi a chladničkami.** Ak je vaše telo uzemnené, riziko úrazu elektrickým prúdom je zvýšené.
- **Nevystavujte elektrické nástroje dažďu alebo vlhkým podmienkam.** Vniknutie vody do elektrického nástroja zvýši riziko úrazu elektrickým prúdom.
- **Nepoužívajte kábel nesprávnym spôsobom. Kábel nikdy nepoužívajte na prenášanie, ťahanie alebo odpájanie elektrického nástroja. Chráňte kábel pred vysokou teplotou, olejom, ostrými hranami alebo pohyblivými časťami.** Poškodené alebo zamotané káble zvyšujú riziko úrazu elektrickým prúdom.
- **Pri používaní elektrického nástroja vonku používajte predizolovaný kábel vhodný na vonkajšie použitie.** Používanie kábla vhodného na vonkajšie použitie znižuje riziko úrazu elektrickým prúdom.
- **Ak je nevyhnutné použiť elektrický nástroj vo vlhkom prostredí, použite na jeho napájanie vedenie vybavené prúdovým chráničom (RCD).**

Použitie napájania z vedenia vybaveného prúdovým chráničom (RCD) výrazne znižuje riziko zasiahnutia elektrickým prúdom.

- Pri používaní elektrického náradia vo vlhkom prostredí používajte predizolovaný kábel vhodný na vonkajšie použitie.

Osobná bezpečnosť

- **Buďte pozorní, sledujte, čo robíte a pri používaní elektrického nástroja uvažujte rozumne. Nepoužívajte elektrický nástroj, keď ste unavení alebo pod vplyvom drog, alkoholu alebo liekov.** Chvilka nepozornosti pri používaní elektrických nástrojov môže spôsobiť vážny úraz.
- **Používajte osobné ochranné pomôcky. Vždy používajte ochranné pomôcky na ochranu očí.** Ochranné pomôcky ako napríklad protiprachové masky, bezpečnostné topánky s protisklzovou podrážkou, prilby alebo ochranné pomôcky na uši použité vo vhodných prípadoch znižujú počet úrazov.
- **Zabráňte neúmyselnému spusteniu nástroja. Pred pripojením k elektrickej sieti a/alebo batérii, zdvihnutím alebo prenášaním nástroja sa ubezpečte, že vypínač je v polohe OFF (VYP).** Prenášanie elektrických nástrojov s prstom na vypínači alebo pripojenie napájania k nástrojom, ktoré majú vypínač zapnutý, zvyšuje riziko nehôd.
- **Pred zapnutím elektrického nástroja vyberte nastavovací kľúč alebo kľúč na matice.** Kľúč nasadený na otáčajúcu sa časť elektrického nástroja môže spôsobiť úraz.
- **Nesiahajte s nástrojom príliš ďaleko. Vždy si udržiavajte rovnováhu a správny postoj.** To umožňuje lepšie ovládanie elektrického nástroja v neočakávaných situáciách.
- **Vhodne sa obliekajte. Nenoste voľné oblečenie alebo šperky. Udržujte svoje vlasy, oblečenie a rukavice mimo dosahu pohyblivých častí.** Voľné oblečenie, šperky alebo dlhé vlasy sa môžu zachytiť v pohyblivých častiach.
- **Noste ochrannú pokrývku hlavy na zachytenie dlhých vlasov.** Voľné oblečenie, šperky alebo dlhé vlasy sa môžu zachytiť v pohyblivých častiach.
- **Ak je možné pripojenie zariadení na odsávanie a zber prachu, zabezpečte sa, že tieto zariadenia sú pripojené a správne sa používajú.** Používanie zberača prachu môže znížiť nebezpečenstvá týkajúce sa prachu.

Používanie elektrického nástroja a starostlivosť oň

- **Nepoužívajte elektrický nástroj násilím. Používajte správny elektrický nástroj na dané použitie.** Správny elektrický nástroj vykoná prácu lepšie a bezpečnejšie pri rýchlosti, na akú je určený.
- **Nepoužívajte elektrický nástroj, ak sa nedá zapnúť a vypnúť vypínačom.** Akýkoľvek elektrický nástroj, ktorý sa nedá ovládať vypínačom, je nebezpečný a musí sa opraviť.
- **Pred akýmkoľvek nastavením, výmenou príslušenstva alebo skladovaním elektrického nástroja odpojte zástrčku od zdroja napájania a/alebo batériu od elektrického nástroja.** Takéto preventívne bezpečnostné opatrenia znižujú riziko náhodného spustenia elektrického nástroja.
- **Nepoužívajte elektrické nástroje udržiavajte mimo dosahu detí a nedovoľte osobám, ktoré nepoznajú elektrické nástroje alebo tieto pokyny, aby elektrický nástroj používali.** Elektrické nástroje sú nebezpečné v rukách neskúsených používateľov.
- **Vykonávajte údržbu elektrických nástrojov. Skontrolujte vychýlenie alebo ohnutie pohyblivých častí, nalomenie častí alebo akékoľvek iné poškodenie, ktoré môže ovplyvniť prevádzku elektrického nástroja. Ak je elektrický nástroj poškodený, dajte ho pred použitím opraviť.** Mnoho nehôd je spôsobených nedostatočne udržiavanými elektrickými nástrojmi.
- **Rezacie nástroje udržiavajte nabrúsené a v čistote.** Správne udržiavané rezacie nástroje s ostrými hranami sú menej náchylné na ohnutie a ľahšie sa ovládajú.
- **Používajte elektrický nástroj, príslušenstvo a diely nástroja atď. v súlade s týmito pokynmi, pričom vezmite do úvahy pracovné podmienky a typ vykonávanej práce.** Používanie elektrických nástrojov na inú činnosť, než na akú sú určené, môže spôsobiť nebezpečné situácie.

Údržba

- **Údržbu elektrického nástroja zverte kvalifikovanému opravárovi, ktorý použije iba identické náhradné diely.** Tým sa zaistí zachovanie bezpečnosti elektrického nástroja.

Vždy sa riadte zdravým rozumom

Nie je možné predvídať každú situáciu, ktorá môže nastať. Vždy konajte opatrne a riadte sa zdravým rozumom. Ak sa dostanete do situácie, v ktorej si sami nebudete vedieť rady, obráťte sa na odborníka. Spojte sa so svojím predajcom, servisným zástupcom alebo skúseným používateľom rozbrusovacej píly. Nepokúšajte sa vykonávať činnosti, v ktorých nemáte istotu!

Ochranné vybavenie

Všeobecné

Stroj smiete používať len v takom prípade, keď ste schopní privolať pomoc v prípade nehody.

Osobné ochranné prostriedky

Pri akomkoľvek používaní stroja musíte používať schválené osobné ochranné prostriedky. Osobné ochranné prostriedky nevylučujú riziko nehôd, ale môže znížiť účinky zranenia v prípade nehody. Pri výbere správnych ochranných prostriedkov sa poraďte so svojím predajcom.



VAROVANIE! Pri používaní produktov ako napr. frézy, brúsky, vrtačky, ktoré brúšia alebo tvarujú materiál, môže vzniknúť prach a pary, ktoré môžu obsahovať nebezpečné chemikálie. Skontrolujte typ materiálu, ktorý chcete spracovať a použite vhodnú dýchaciu masku.



VAROVANIE! Dlhodobé vystavenie hluku môže spôsobiť trvalé poškodenie sluchu. Vždy preto používajte schválené chrániče sluchu. Ak nosíte chrániče sluchu, dávajte pozor na varovné signály alebo výkriky. Chrániče sluchu si skladajte vždy hneď ako motor zastane.



VAROVANIE! Pri práci s výrobkami obsahujúcimi pohyblivé časti vždy existuje riziko úrazov pomliaždením. Používajte ochranné rukavice, aby ste sa vyhli úrazom.

Vždy majte na sebe:

- Ochrannú prilbu
- Ochrana sluchu
- Ochranné okuliare alebo štít
- Dýchacia maska
- Odolné rukavice s pevným uchopením.
- Priliehavý, odolný a pohodlný odev, ktorý umožňuje úplný voľný pohyb.
- Topánky s oceľovými špičkami a protišmykovou podrážkou.

Buďte opatrný – oblečenie, dlhé vlasy a šperky sa môžu zachytiť v pohyblivých častiach.

PREVÁDZKA

Iné ochranné vybavenie



VAROVANIE! Pri práci so strojom sa môžu objaviť iskry a spôsobiť vznik požiaru. Hasiaci prístroj majte vždy poruke.

- Protipožiarne vybavenie
- Majte vždy po ruke lekárničku.

Bezpečnostné opatrenia sieťového zdroja



VAROVANIE! Prečítajte si všetky bezpečnostné upozornenia a pokyny. Zanedbanie upozornení a pokynov môže viesť k úrazu elektrickým prúdom, požiaru a/alebo k vážnemu poraneniu.

Táto časť popisuje základné bezpečnostné pravidlá pre používanie stroja. Tieto informácie nikdy nenahrádzajú odborné zručnosti a skúsenosti.

- Prosím, prečítajte si pozorne tento návod na obsluhu a presvedčte sa, či pokynom pred používaním stroja rozumiete.
- Majte na pamäti, že operátor je zodpovedný za nehody alebo nebezpečenstvo hroziace iným osobám alebo ich majetku.
- Všetci operátori musia byť vyškolení v používaní tohto stroja. Majiteľ je zodpovedný za zabezpečenie vyškolenia operátorov.
- Stroj sa musí udržiavať čistý. Značky a štítky musia byť úplne čitateľné.



VAROVANIE! Stroj môže byť nebezpečný, ak sa používa nesprávne alebo neopatrne a môže spôsobiť vážne alebo smrteľné zranenia operátorovi alebo ostatným osobám.

Nikdy nedovoľte deťom alebo nevyškoleným osobám používať alebo opravovať stroj. Nikdy nedovoľte používať stroj inej osobe bez toho, aby ste sa najprv nepresvedčili, že táto porozumela obsahu operátorskej príručky.

Nikdy nepoužívajte pílu pri únave, po požití alkoholu alebo liekov, pretože to môže viesť k zníženiu zrakovej schopnosti, schopnosti usudzovania alebo telesnej rovnováhy.



VAROVANIE! Nepovolené úpravy a/alebo príslušenstvo môžu viesť k vážnemu poraneniu alebo usmrteniu používateľa alebo iných osôb.

Nikdy nemeňte pôvodnú konštrukciu stroja a nepoužívajte ho, ak sa zdá, že ju zmenil niekto iný.

Nikdy nepoužívajte poškodené zariadenie. Vykonávajte bezpečnostné kontroly, údržbu a dodržiavajte servisné pokyny uvedené v tomto návode. Určité opatrenia týkajúce sa servisu a údržby zariadenia musia vykonávať iba odborníci. Pozrite si pokyny v časti Údržba.

Vždy používajte originálne náhradné diely.

Bezpečnosť pri práci

Bezpečnosť na pracovisku

- Vždy skontrolujte a označte priebeh plynového vedenia. Rezanie v blízkosti plynového vedenia je vždy nebezpečné. Uistite sa, že pri rezaní nevznikajú iskry, aby nehrozilo nebezpečenstvo výbuchu. Sústreďte sa na danú úlohu. Nedbalosť môže mať za následok ťažký úraz alebo smrť.
- Uistite sa, že v pracovnej oblasti alebo obrábanom materiáli nie sú vedené žiadne potrubia alebo elektrické káble.
- Skontrolujte, či elektrické káble v pracovnej oblasti nie sú pod napätím.
- Nikdy nezačínajte prácu so strojom predtým, než vyčistíte pracovnú oblasť a máte pod sebou pevný podklad.
- Nepoužívajte stroj v nepriaznivých podmienkach, ako sú hustá hmla, silný dážď a vietor, krutá zima a podobne. Práca pri zlom počasí je únavná a môže viesť k nebezpečným podmienkam, napr. klzkým povrchom.

PREVÁDZKA

Elektrická bezpečnosť



VAROVANIE! Vždy existuje riziko otrasov z elektricky poháňaných strojov. Vyhňte sa nepriaznivým poveternostným podmienkam a telesnému kontaktu s hromozvodmi a kovovými predmetmi. Vždy postupujte podľa pokynov v Návoде na použitie, aby nedošlo k poškodeniu.



VAROVANIE! Neomývajte stroj vodou, pretože voda by sa mohla dostať do elektrického systému alebo do motora a stroj by sa mohol poškodiť alebo dôjsť ku skratu.

- Nikdy nepoužívajte náradie bez prúdového chrániča, ktorý sa dodáva s náradím.
- Zariadenie musí byť pripojené k elektrickej zásuvke s ochranou uzemnením.
- Skontrolujte, či sieťové napätie zodpovedá údajom uvedenému na štítku na zariadení.
- Skontrolujte, či je kábel a predlžovací kábel neporušený a v dobrom stave.
- Konektor udržiavajte v suchu a mimo zeme.
- Nikdy nepoužívajte zariadenie, ak je kábel alebo zástrčka poškodená. Zanešte ho do autorizovanej servisnej dielne a nechajte ho opraviť.
- Nepoužívajte namotaný predlžovací kábel, aby nedošlo k prehrievaniu.

Osobná bezpečnosť

- Nikdy nenechávajte stroj bez dozoru so spusteným motorom.
- Počas dlhších pracovných prestávok vždy odpojte napájanie od napájacieho zdroja.
- Nikdy nepracujte samostatne a vždy zabezpečte, aby bola v blízkosti iná osoba. Okrem prípadnej pomoci pri zostavovaní stroja vám môže pomôcť, ak by malo dôjsť k nehode.
- Ľudia a zvieratá vás môžu rozptýliť a spôsobiť stratu kontroly nad strojom. Z tohto dôvodu si vždy zachovajte sústredenosť a zamerajte sa na danú úlohu.
- Osoby, ktoré musia byť v tesnej blízkosti zariadenia, musia používať prostriedky na ochranu sluchu, pretože hladina hluku pri pílení prekračuje 85 dB(A).
- Vždy pracujte takým spôsobom, aby bol zabezpečený ľahký prístup k núdzovému vypínaču. Ak aj napriek tomu dôjde k nebezpečnej situácii, stlačte červené tlačidlo núdzového vypínača na napájacom zdroji alebo tlačidlo vypnutia na diaľkovom ovládači.

Používanie a údržba

Toto zariadenie je určené na použitie iba s určenými výrobkami značky Husqvarna. Akékoľvek iné použitie je zakázané.

- Stroj je určený na použitie v priemyselných aplikáciách skúsenými operátormi.
- Kontrola a/alebo údržba sa musí vykonávať s vypnutým motorom a odpojenou zástrčkou.
- Pred premiestnením stroj vždy vypnite.
- Pri zdvíhaní postupujte opatrne. Manipulujete s ťažkými dielmi, pričom vzniká riziko poranenia zacviknutím alebo iných poranení.
- Nikdy nevytáňujte sieťový kábel bez toho, aby ste najprv vypli hydraulický zdroj a počkali, kým motor úplne nezastane.
- Nepreťažujte stroj. Preťažovanie môže stroj poškodiť.
- Skontrolujte, či sú všetky prípojky, spoje a káble neporušené a čisté.

Preprava a uchovávanie

- Pred presunom zariadenia vždy vypnite napájaciu jednotku a vyťahnite elektrický kábel.
- Počas prepravy zabezpečte vybavenie, aby ste predišli poškodeniu alebo nehode. Ak bola napájacia jednotka dodaná spolu s vybavením stenovej píly WS220, je možné ju jednoducho umiestniť na vyhradené miesto na prepravnom vozíku.
- Skladujte vybavenie na uzamykateľnom mieste, aby bolo mimo dosahu detí a nepovolnaných osôb.
- Zariadenie a jeho vybavenie skladujte na suchom mieste, kde nemrzne.
- Zariadenie nevystavujte teplotám nižším ako $-30\text{ }^{\circ}\text{C}$ alebo vyšším ako $50\text{ }^{\circ}\text{C}$ alebo priamemu snežnému žiareniu.

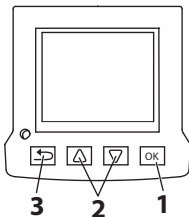
Všeobecné

Texty na displeji sa v návode uvádzajú v angličtine, ale na displeji výrobku sa zobrazujú vo vašom jazyku.

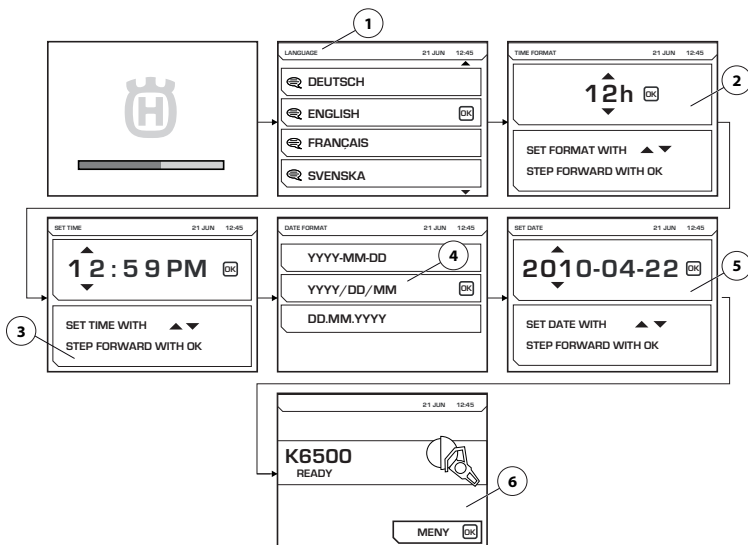
Viac informácií o systéme FreeRTOS nájdete na stránke www.freertos.org

Keď je K6500 zapnuté, displej na sieťovom zdroji sa vypne.

Pomocou tlačidiel šípok (2) sa môžete posúvať v ponukách a tlačidlom „OK“ (1) potvrdiť výber. Tlačidlom „späť“ (3) sa vrátite naspäť v ponuke.



Prvé zapnutie



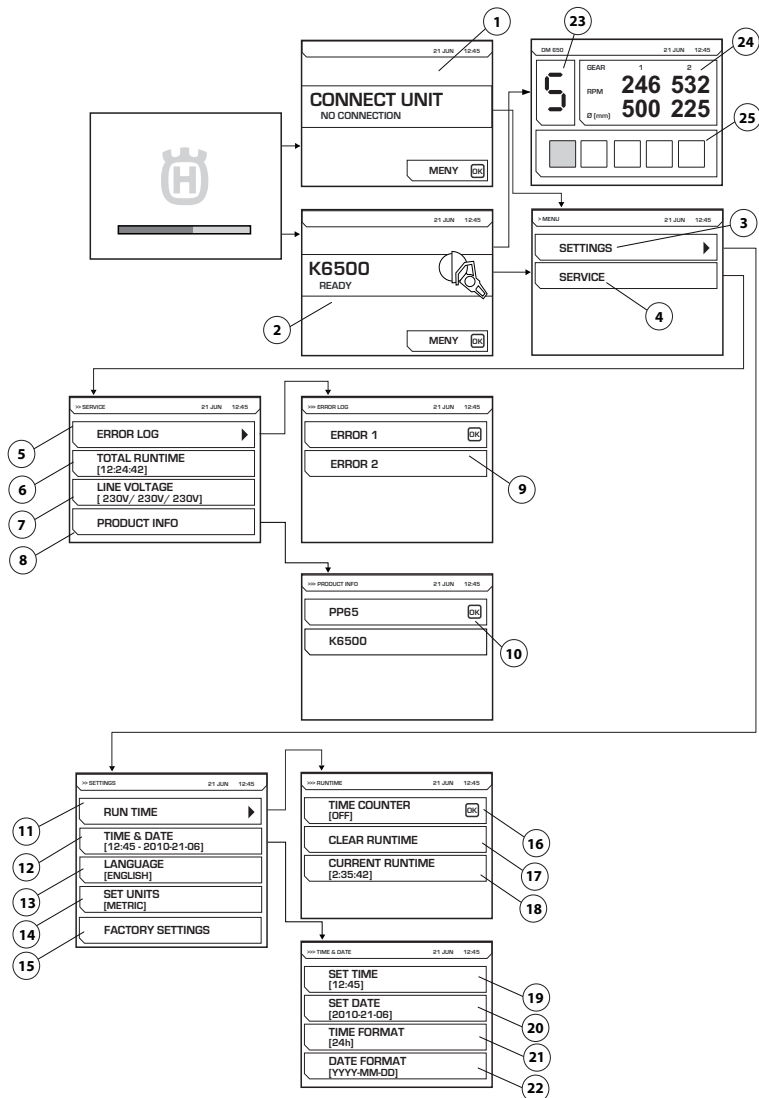
Pri prvom zapnutí napájacieho zdroja musíte vykonať nasledovné nastavenia:

- LANGUAGE (1) Zvoľte požadovaný jazyk displeja.
- TIME FORMAT (2) Zvoľte požadovaný formát času.
- SET TIME (3) Nastavte aktuálny čas.
- DATE FORMAT (4) Zvoľte požadovaný formát dátumu.
- SET DATE (5) Nastavte aktuálny dátum.

Po vykonaní týchto nastavení sa zobrazí hlavný displej s informáciami o pripojenom nástroji (6). Obrázok slúži iba ako príklad.

SYSTEM PONUKY

Prehľad ponuky



Vysvetlivky k všetkým ponukám nájdete na nasledovnej strane.

SYSTÉM PONUKY

Vysvetlenie systému ponuky

CONNECT UNIT (1)

Tento obrázok sa zobrazí, ak napájacia jednotka nie je pripojená k žiadnemu zariadeniu. Pripojte požadované zariadenie.

Elektronický prevod

Po pripojení požadovaného nástroja sa zobrazí úvodná obrazovka (2). Ponuku nastavenia (3) a servisnú ponuku (4) otvoríte stlačením tlačidla ponuky.

Pri používaní DM650 sa zobrazí zvolený elektronický prevod (23), súčasne otáčky za minútu mechanických prevodov 1 a 2 a odporúčaný priemer otvoru pre tieto prevody (24). Zobrazí sa aj záťaž prúdového napájača (25) vrtáku.

SETTINGS (3)

Ponuka „Nastavenia“ pozostáva z vedľajších ponúk, ktoré zasa pozostávajú z niekoľkých čiastkových ponúk.

RUN TIME (11)

Čas prevádzky

TIME COUNTER (16)

Pri aktivácii sa spustia stopky merajúce čas, počas ktorého je nástroj aktívny.

CLEAR RUNTIME (17)

Slúži na vynulovanie stopiek.

CURRENT RUN TIME (18)

Aktuálny čas prevádzky

TIME AND DATE (12)

Nastavte čas a dátum.

SET TIME (19)

Nastavte aktuálny čas.

SET DATE (20)

Nastavte aktuálny dátum.

TIME FORMAT (21)

Zvoľte požadovaný formát času. Vyberte si z nasledovných možností:

- 12 h
- 24 h

DATE FORMAT (22)

Zvoľte požadovaný formát dátumu. Vyberte si z nasledovných možností:

- YYYY-MM-DD
- YYYY/DD/MM
- DD/MM/YYYY

LANGUAGE (13)

Zvoľte požadovaný jazyk displeja.

FACTORY SETTING (15)

Vynulovanie na nastavenia z výroby:

- Jazyk (predvolená Slovenčina)
- Formát času (predvolený 12h)
- Formát dátumu (predvolené RRRR-MM-DD)

SERVIS (4)

Ponuka „Nastavenia“ pozostáva z vedľajších ponúk, ktoré zasa pozostávajú z niekoľkých čiastkových ponúk.

ERROR LOG (5)

Zoznam chýb (9).

TOTAL RUNTIME (6)

Zobrazí sa celkový čas prevádzky zariadenia.

VOLTAGE (7)

Pripojené vstupné napätie prístroja.

PRODUCT INFO (8)

Zobrazia sa informácie o zariadení a o pripojenom nástroji (10).

Všeobecné



VAROVANIE! Používateľ môže vykonávať iba údržbu a servis popísané v návode na obsluhu. Náročnejšie práce sa musia vykonávať v autorizovanej servisnej dielni.

Ak údržbu stroja nevykonávate správnym spôsobom a servis alebo opravy nevykonáva profesionál, môže sa skrátiť životnosť stroja a zvýšiť riziko nehôd. Ak chcete získať viac informácií, kontaktujte najbližší autorizovaný servis.

Denná údržba

- Skontrolujte, či bezpečnostné vybavenie stroja nie je poškodené. Pozrite si pokyny v časti „Bezpečnostné vybavenie stroja“.
- Skontrolujte, či je kábel a predlžovací kábel neporušený a v dobrom stave.
- Na konci pracovného dňa vždy vyčistite všetky zariadenia. Použite robustnú ručnú kefu alebo veľkú maliarsku kefu.
- Udržujte konektory a kolíky v čistote. Čistite pomocou handry alebo kefy.

POZOR! Na čistenie stroja nepoužívajte vysokotlakový ostrekovač. Vysokotlaková dýza môže poškodiť tesnenia a spôsobiť vniknutie vody a nečistôt do zariadenia, čo môže spôsobiť vážne poškodenie.

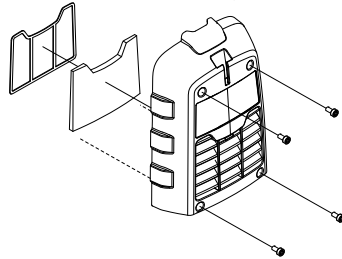
Vzduchový filter

POZOR! Vzduchový filter sa nesmie čistiť pomocou stlačeného vzduchu. Týmto sa filter môže poškodiť.

Zablokovaný vzduchový filter môže spôsobiť prehrievanie napájacieho zdroja.

Ak je to potrebné, skontrolujte vzduchový filter a vymeňte ho.

- Rozoberte kryt vzduchového filtra. Použite kľúč typu Torx č. 27.
- Odopnite kovový rámček, aby ste získali prístup ku krytu.
- Vymeňte filter.



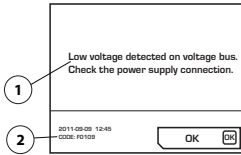
Údržba



VAROVANIE! Všetky typy opráv smú vykonávať iba autorizovaní opravári. Je to z toho dôvodu, aby operátori neboli vystavení veľkému nebezpečenstvu.

Chybové hlásenia

V prípade akýchkoľvek porúch sa na displeji zobrazí chybové hlásenie (1) a kód chyby (2).



Opatrenia pri správach o poruche:

- Stlačte 'OK' na displeji alebo aktivujte regulátor na pripojenom zariadení. Ak je správa o poruche vymazaná, nie je potrebné vykonať ďalšie kroky.

Ak nie je možné uznanie poruchy a systém prestane reagovať: Vytiahnite konektor z uzemnenej zásuvky, znovu zapojte napájací zdroj. Pozrite si pokyny v časti „Montáž a úpravy“.

Ak porucha pretrváva, postupujte podľa návodu v návode o odstraňovaní porúch alebo kontaktujte autorizovaného predajcu. Obrázok slúži iba ako príklad.

Softvér napájacej jednotky je možné aktualizovať. Ďalšie informácie vám poskytne váš servisný zástupca.

Plán riešenia problémov

Chybové správy sa zobrazujú v zvolenom jazyku produktu alebo v angličtine.

Chybový kód	Chybové hlásenia	Postup	Kroky
F0101	Over current detected	Prúd aktívneho nástroja príliš vysoký	Ak problém pretrváva, kontaktujte vašu servisnú dielňu.
F0103	Fault detected in hardware	Hardvérová chyba	Ak problém pretrváva, kontaktujte vašu servisnú dielňu.
F0104	Error detected on the voltage bus	Porucha napätia nástroja	Skontrolujte napájanie
F0105	High voltage detected on voltage bus. Check the power supply connection.	Brzda použitá príliš agresívne	Ak problém pretrváva, kontaktujte vašu servisnú dielňu.
F0106	Temperature in the IGBT module too high	Batéria prehriata	Skontrolujte ventilátor a filter a nechajte systém ochladiť.
F0107	Emergency stop switch pressed	Tlačidlo núdzového zastavenia je stlačené.	Vynulujte tlačidlo núdzového zastavenia
FXX08*	High motor temperature detected	Teplota motora nástroja je príliš vysoká	Zvysťte tok chladiacej kvapaliny. Pozri sekciu Technické údaje v návode pre pripojené zariadenie
F0109	Low voltage detected on voltage bus. Check the power supply connection.	Interná porucha napájacieho zdroja	Skontrolujte vstupné napájanie alebo kontaktujte servis
F0111	The clock has stopped, please correct it if neccessary.	Hodiny sa zastavili	Kontaktujte servis ohľadom výmeny batérie
F0112	Low input voltage detected	Vstupné napätie je príliš nízke	Skontrolujte min. vstupné napájanie v príručke
F0113	High input voltage detected	Vstupné napätie je príliš vysoké	Skontrolujte max. vstupné napájanie v príručke
FXX14*	Tool temperature sensor error detected	Prerušenie alebo skrat v teplotnom snímači.	Obráťte sa na servisné stredisko.
F0118	Fault detected in hardware	Hardvérová chyba	Ak problém pretrváva, kontaktujte vašu servisnú dielňu.
F0119	Temperature in the PP too high	Batéria prehriata	Skontrolujte ventilátor a filter a nechajte systém ochladiť.

* XX rôzne čísla závislé od typu zariadenia pripojeného k napájacej jednotke.

TECHNICKÉ ÚDAJE

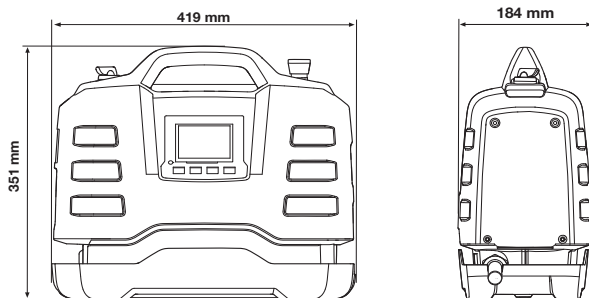
Technické údaje

Power Pack	PP65
Max. výkon, kW	6,5
Menovitý prúd 3-fázový, A	10
Menovitý prúd 1-fázový, A	15/16
3-fázová vstupná voltáž, V	380-400, 50 Hz
1-fázová vstupná voltáž, V	220-240, 50 Hz
Napájanie	
3 fázy	L1+L2+L3+N+PE/L1+L2+L3+PE
Jednofázový	L+N+PE
Hmotnosť, kg/lbs	
Hydraulický zdroj	9,5/20,9

Typické prípady použitia generátorov

	PP65, výkon	Výstupné napätie generátora (V)	Minimálny doporučený výkon generátora (kVA)
3 fázy	Plný výkon	3x380, 3x400	10
Jednofázový	Znížený výkon	220-240	5

Rozmery



Odporúčané rozmery káblov

POZOR! Správny chod motora je podmienený správnu voltážou. Predžiovacie káble, ktoré sú príliš dlhé a/alebo majú príliš malú hrúbku, znižujú príkon do motora pod záťažou, čím dochádza k zníženému výkonu a poruchám.

TECHNICKÉ ÚDAJE

EÚ vyhlásenie o zhode

(Uplatňuje sa iba na Európu)

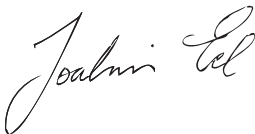
Spoločnosť **Husqvarna AB**, S-561 82 Huskvarna, Sweden, tel.: +46-36-146500, zodpovedne vyhlasuje, že napájací zdroj **Husqvarna PP65** so sériovými číslami z roku 2016 a novšími (rok je jasne uvedený na štítku obyčajným písmom, nasledovaný sériovým číslom), spĺňa požiadavky SMERNÍC RADY:

- zo 17. mája 2006, „Smernica o strojoch“ **2006/42/EÚ**.
- Z 26. februára 2014 „ohľadom elektromagnetickej kompatibility“ **2014/30/EU**.
- z 26. februára 2014, smernica týkajúca sa elektrického zariadenia určeného na používanie v rámci určitých limitov napätia“ **2014/35/EÚ**.
- z 8. júna 2011, smernica „o obmedzení používania určitých nebezpečných látok“ **2011/65/EU**.

Boli uplatnené nasledovné normy:

EN ISO 12100:2010, EN 55014-1:2006, EN 55014-2/A1:2001, EN 61000-3-2:2006, EN 6100-3-3:2008, EN 60745-1:2009

Gothenburg, 15. júna 2016



Joakim Ed

Globálny riaditeľ výskumu a vývoja

Construction Equipment Husqvarna AB

(Oprávnený zástupca spoločnosti Husqvarna AB a zodpovedný za technickú dokumentáciu.)

VYSVĚTLENÍ SYMBOLŮ

Symbole vyobrazené na tělese stroje

VÝSTRAHA! Při nesprávném nebo neopatrném použití se zařízení může stát nebezpečným nástrojem, což může obsluhu nebo dalším osobám způsobit závažná nebo smrtelná zranění.

Než začnete stroj používat, prostudujte si, prosím, pečlivě návod k použití a ubezpečte se, že jste dokonale pochopili pokyny v něm uvedené.

Vždy používejte:

- Schválenou ochrannou přílbu
- Schválenou ochranu sluchu
- Ochranné brýle či štít
- Dechová rouška

Kontrola a/nebo údržba se provádí s vypnutým motorem a kabelem vytaženým ze zásuvky.

Tento výrobek vyhovuje platným předpisům CE.

Označení týkající se ochrany životního prostředí.

Symbole na výrobku nebo jeho obalu označují, že tento výrobek nesmí být likvidován jako domácí odpad. Místo toho musí být odevzdán do příslušné recyklační stanice pro recyklaci elektrických a elektronických zařízení.

Zajištěním odpovídající likvidace tohoto výrobku pomůžete zabránit potenciálnímu negativnímu dopadu na životní prostředí a zdraví lidí, který by jinak mohl být důsledkem nesprávné likvidace tohoto výrobku.

Podrobnější informace o recyklaci tohoto výrobku získáte na městském úřadě, u služby zajišťující zpracování domácího odpadu nebo v prodejně, kde jste výrobek zakoupili.

Další symboly/štítky na zařízení se týkají zvláštních certifikačních požadavků pro určité obchodní trhy.



Popis úrovní výstrahy

Výstrahy jsou odstupňovány do tří úrovní.

VÝSTRAHA!



VÝSTRAHA! Tato úroveň je použita v případě nebezpečí vážného úrazu nebo úmrtí obsluhy nebo v případě nebezpečí vzniku škod v okolním prostoru při nedodržení pokynů uvedených v této příručce.

POZOR!



POZOR! Tato úroveň je použita v případě nebezpečí úrazu obsluhy nebo v případě nebezpečí vzniku škod v okolním prostoru při nedodržení pokynů uvedených v této příručce.

UPOZORNĚNÍ!



UPOZORNĚNÍ! Tato úroveň je použita v případě nebezpečí poškození materiálů nebo zařízení při nedodržení pokynů uvedených v této příručce.

Obsah**VYSVĚTLENÍ SYMBOLŮ**

Symboly vyobrazené na tělese stroje	55
Popis úrovní výstrahy	55

OBSAH

Obsah	56
-------------	----

SEZNÁMENÍ SE STROJEM

Vážený zákazník,	57
Konstrukce a funkce	57
PP65	57

CO JE CO?

Popis částí agregátu	58
----------------------------	----

BEZPEČNOSTNÍ VÝBAVA ZAŘÍZENÍ

Všeobecně	59
-----------------	----

KOMPLETACE A SEŘÍZENÍ

Instalace napájecí jednotky	60
Typ instalace	60
Připojení zdroje napájení	61
Nastavení softwaru	61
Opatření před startováním	61

OBSLUHA

Obecná bezpečnostní opatření	62
Ochranné prostředky	63
Bezpečnostní opatření pro napájecí zdroj	64
Bezpečnost práce	64
Přeprava a přechovávání	65

SYSTÉM MENU

Všeobecně	66
První spuštění	66
Přehled menu	67
Popis systému menu	68

ÚDRŽBA

Všeobecně	69
Denní údržba	69
Vzduchový filtr	69
Servis	69
Chybové zprávy	70

TECHNICKÉ ÚDAJE

Technické údaje	71
Doporučené rozměry kabelů	71
ES Prohlášení o shodě	72

SEZNÁMENÍ SE STROJEM

Vážení zákazníku,

Děkujeme, že jste si zvolili výrobek společnosti Husqvarna.

Doufáme, že budete s našim strojem spokojeni a že s ním budete pracovat neroluzně po dlouhou dobu. Koupě některého z našich výrobků vám poskytne přístup k profesionální pomoci ohledně oprav a servisu. Pokud jste zakoupili stroj jinde, než u našich autorizovaných prodejců, zeptejte se svého prodejce na nejbližší autorizovaný servis.

Doufáme, že tento návod k obsluze vám bude užitečným dokumentem. Dbejte na to, aby byl návod na pracovišti stále po ruce. Tím, že budete sledovat jeho obsah (použití, servis, údržbu atd.), můžete značně prodloužit životnost stroje a jeho hodnotu při dalším prodeji. Budete-li váš stroj prodávat, pamatujte i na to, abyste předali novému vlastníkovi i návod k použití.

Více než 300 let inovací

Historie švédské společnosti Husqvarna sahá až do roku 1689, kdy švédský král Karel XI. nechal postavit továrnu na výrobu mušket. V té době již byly položeny základy technických dovedností, které stály za vývojem některých špičkových produktů z oblasti loveckých zbraní, jízdních kol, motocyklů, domácích spotřebičů, šicích strojů a zařízení pro venkovní použití.

Společnost Husqvarna je předním globálním výrobcem motorových zařízení používaných v lesnictví, při údržbě parků, trávníků a zahrad a také řezací techniky a diamantových nástrojů pro stavebnictví a kamenické práce.

Odpovědnost vlastníka

Odpovědností majitele zařízení nebo zaměstnavatele je, aby obsluha měla dostatečné znalosti týkající se bezpečného používání zařízení. Řídící pracovníci a obsluha si musí prostudovat tento Návod k obsluze a porozumět jeho obsahu. Musí znát následující informace:

- Bezpečnostní pokyny pro používání zařízení.
- Rozsah použití zařízení a jeho omezení.
- Způsob používání a údržby zařízení.

Použití tohoto stroje může být regulováno národními předpisy. Než začnete stroj používat, zjistěte si, jaké předpisy platí v místě, kde budete pracovat.

Výhradní právo výrobce

Po vydání této příručky může společnost Husqvarna uveřejnit další informace pro bezpečné používání tohoto výrobku. Vlastník je povinen dodržovat nejbezpečnější metody práce.

Společnost Husqvarna AB se řídí strategií neustálého vývoje výrobku a proto si vyhrazuje právo měnit konstrukci a vzhled výrobků bez předchozího upozornění.

Budete-li potřebovat zákaznické informace nebo pomoc, kontaktujte nás na našem webu: www.husqvarnacp.com

Konstrukce a funkce

Tento produkt patří do řady vysokofrekvenčních zařízení pro řezání, vrtání a řezání stěn. Produkty jsou určeny k řezání tvrdých materiálů, například zdiva nebo železobetonu, a nesmějí být použity k jiným účelům, než jaké jsou popsány v této příručce.

Výrobky společnosti Husqvarna se vyznačují hodnotami, jako je vysoký výkon, spolehlivost, inovativní technologie, pokročilá technická řešení a ohled na životní prostředí. K zajištění bezpečného provozu tohoto výrobku je vyžadováno, aby si obsluhující pracovník pečlivě přečetl tuto příručku. Budete-li potřebovat další informace, požádejte o ně prodejce nebo společnost Husqvarna.

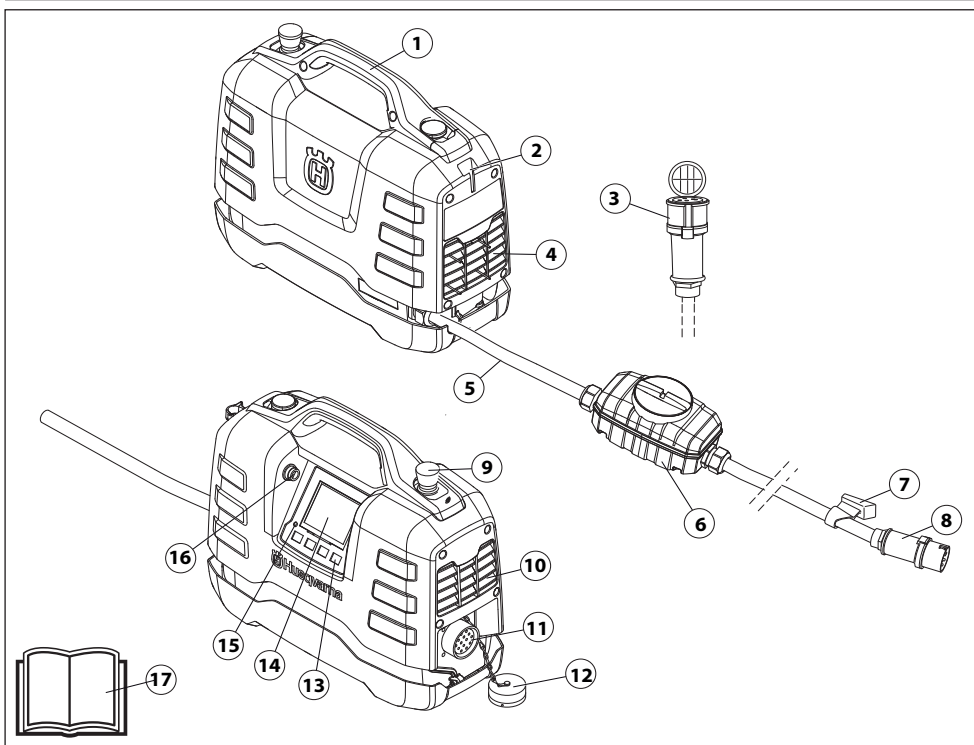
Některé z jedinečných funkcí vašeho produktu jsou popsány níže.

PP65

Napájecí jednotka je obvykle určena pro pohon vysokofrekvenčních nástrojů.

- Agregát poskytuje vysoký výkon a lze ho použít s jednofázovým i třífázovým napájením, díky čemuž je agregát flexibilní a dobře využitelný.
- Prostřednictvím digitálního displeje na agregátu může obsluha snadno provádět nastavení a sledovat informace o systému.
- Lehký, kompaktní a ergonomický design usnadňuje přepravu agregátu.
- Jednotka je chlazena vzduchem

CO JE CO?



Popis částí agregátu

- | | |
|--------------------------------|-----------------------|
| 1 Rukojeť | 10 Výfuk |
| 2 Místo pro držák kabelů | 11 Připojení nástroje |
| 3 Kabel adaptéru (Jednofázový) | 12 Ochranný kryt |
| 4 Přívod chladícího vzduchu | 13 Ovládací tlačítka |
| 5 Napájecí kabel | 14 Displej |
| 6 Zemní jistič | 15 Indikátor přepětí |
| 7 Držák kabelů | 16 USB konektor |
| 8 Konektor | 17 Návod k použití |
| 9 Nouzový vypínač | |

BEZPEČNOSTNÍ VÝBAVA ZAŘÍZENÍ

Všeobecně



VÝSTRAHA! Nikdy nepoužívejte stroj, který má poškozené bezpečnostní vybavení! V případě, že by stroj nevyhověl při jakékoli z těchto kontrol, je nutno vyhledat autorizované servisní středisko a nechat závadu odstranit.

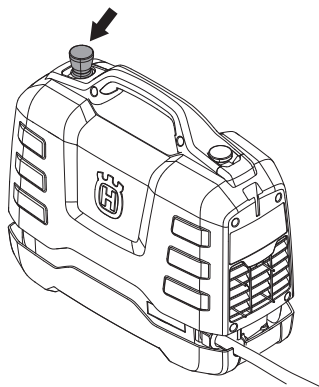
Tato část popisuje bezpečnostní vybavení stroje, jeho účel a způsob, kterým by se měla provádět kontrola a údržba, aby byla zajištěna jeho správná funkce.

Tento stroj se používá v kombinaci s dalšími produkty. Prostudujte si důkladně návody k používání produktů a nepoužívejte stroj, dokud návody zcela neporozumíte.

- Napájecí jednotku připojte k uzemněné zásuvce
- Připojte nástroj, který chcete použít.

Nouzový vypínač

Nouzový vypínač na agregátu zpomalí připojený nástroj a odpojí ho od napájení.

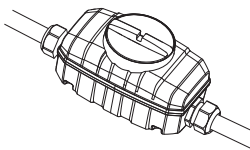


Zkouška nouzového vypínače

- Otočením nouzového vypínače ve směru chodu hodinových ručiček zkontrolujte, zda není stisknutý.
- Spusťte připojený nástroj.
- Stiskněte nouzový vypínač a zkontrolujte, zda se připojený nástroj zastaví.

Zemní jistič

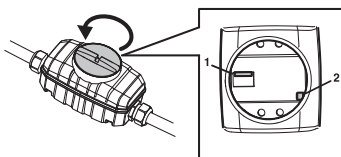
Proudový chránič chrání obsluhu v případě elektrické závady.



Zkontrolujte zemní jistič

Proudový chránič je nutné zkontrolovat pomocí napájecí jednotky připojené k uzemněné zásuvce.

- Připojte napájecí jednotku k uzemněné zásuvce.
- Otevřením krytu na proudovém chrániči získáte přístup ke spínači (1) a testovacímu tlačítku (2).



- Nastavte ovládání proudového chrániče do polohy 1.
- Stiskněte testovací tlačítko. Proudový chránič se musí aktivovat a odpojit agregát od napájení.
- Proudový chránič resetujte nejprve nastavením spínače na hodnotu 0 a poté na hodnotu 1.
- Znovu namontujte a utáhněte kryt.

Proudový chránič je nutné testovat každé dva týdny testovacím tlačítkem.

Instalace napájecí jednotky

Umístěte napájecí jednotku na pracovní prostor a zajistěte, aby stála na stabilním povrchu a byla chráněna před vodou.

Typ instalace

Když je napájecí jednotka připojena k elektrické instalaci chráněné proudovým chráničem, musí se jednat o typ B (obr. 1), zatímco instalace chráněná proudovým chráničem typu A musí podporovat připojení k jeho primární straně (obr. 2).

Místní expertiza může doporučit bezpečné alternativy k výše zmíněným připojením. Pokud se dostanete do situace, kdy si nejste jisti, vždy byste měli záležitost konzultovat s odborníkem. Obratě se na svého prodejce nebo servisní středisko.

Fig. 1

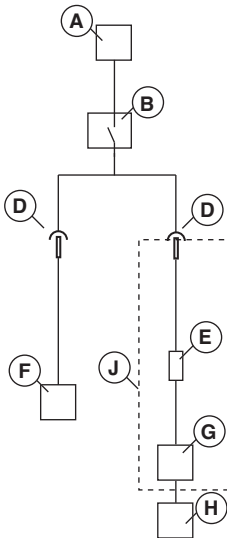
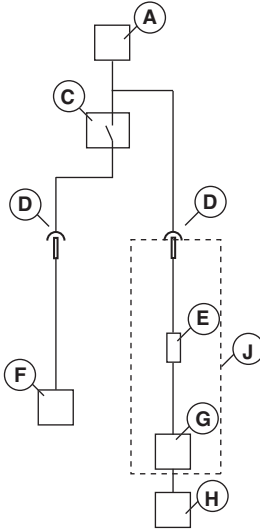


Fig. 2



- A – Zdroj napájení
- B – Proudový chránič typu B
- C – Proudový chránič typu A
- D – Konektor
- E – Zabudovaný proudový chránič typu B
- F – Další vybavení
- G – Hydraulický zdroj
- H – Elektrický nástroj
- J – PP65

KOMPLETACE A SEŘÍZENÍ

Připojení zdroje napájení

Chcete-li dosáhnout maximálního výkonu, měla by být napájecí jednotka připojena k uzemněné 3fázové zásuvce. Další informace naleznete v části Technické údaje.

V nižší oblasti rozsahu vstupního napětí dochází ke snížení dostupného výkonu.

Pokud není 3fázové elektrické připojení k dispozici, je možné připojit napájecí jednotku k 1fázové zásuvce. Použijte příložený kabel adaptéru pro 1fázové připojení. Výkon při 1fázovém provozu je značně nižší než při 3fázovém provozu. Další informace naleznete v části Technické údaje.

- Před připojením elektrického nástroje k vývodové hřídeli vždy zkontrolujte, jestli nejsou kolíky konektoru nástroje ohnuté nebo poškozené.
- Během provozu smontujte kryty kabelu a napájecí jednotky, abyste zabránili proniknutí nečistot do krytů, což by mohlo způsobit poškození konektoru.

Benzínový nebo dieselový generátor lze použít jako zdroj energie, pokud je dostatečně výkonný. Viz typické případy provozu generátoru v technických údajích. Generátor je nutné uzemnit, aby bylo zajištěno bezpečné fungování napájecí jednotky.

UPOZORNĚNÍ! Generátor, který někdy generuje vstupní napětí mimo jeho rozsah uvedený v technických údajích, může poškodit napájecí jednotku.

Nastavení softwaru

Následující nastavení je třeba provést před uvedením napájecí jednotky do provozu. Další informace naleznete v části "Systém menu".

- Nastavení času a data. (NASTAVENÍ>ČAS A DATUM)
- Vyberte požadovaný jazyk textů na displeji. (NASTAVENÍ>NASTAVENÍ JAZYKA)
- Vyberte požadované jednotky. (NASTAVENÍ>NASTAVENÍ JEDNOTEK)

Opatření před startováním



VÝSTRAHA! Než začnete stroj používat, prostudujte si, prosím, pečlivě návod k použití a ubezpečte se, že jste dokonale pochopili pokyny v něm uvedené.

Používejte osobní ochranné pomůcky. Viz pokyny v části Osobní ochranné pomůcky.

Dbejte, aby se v pracovním prostoru nenacházely nepovolané osoby, mohlo by dojít k vážnému úrazu.

Zkontrolujte, zda byl stroj správně sestaven a zda není poškozen.

Provádějte denní údržbu.

Viz pokyny v části Údržba.

UPOZORNĚNÍ!

Generátor je **nutné** uzemnit, aby bylo zajištěno bezpečné fungování napájecí jednotky.

Obecná bezpečnostní opatření



VÝSTRAHA! Pozorně si přečtěte všechna bezpečnostní upozornění a pokyny. Při nedodržení upozornění a pokynů může dojít k úrazu elektrickým proudem, požáru nebo vážnému poranění.

UPOZORNĚNÍ! Uložte si veškerá upozornění a pokyny pro použití v budoucnu. Termín „elektrický nástroj“ v upozorněních označuje buď nástroj napájený ze sítě (kabelem), nebo napájený z baterií (bezdrátový).

Bezpečnost pracovního prostoru

- **Udržujte pracovní prostor čistý a dobře osvětlený.** Přeplněné či tmavé prostory nahrávají nehodám.
- **Nepoužívejte elektrické nástroje ve výbušném prostředí, například v přítomnosti hořlavých kapalin, plynů či prachu.** Elektrické nástroje vytvářejí jiskry, které mohou zapálit prach nebo výpary.
- **Při práci s elektrickým nástrojem musí být děti i okolostojící osoby v dostatečné vzdálenosti.** Rozptýlení může způsobit, že ztratíte kontrolu nad nástrojem.

Bezpečnost při používání el. energie

- **Zástrčky elektrických nástrojů musí odpovídat el. zásuvce. Zástrčku nikdy žádným způsobem neupravujte. U uzemněných elektrických nástrojů nepoužívejte žádné adaptéry.** Původní zástrčky a odpovídající zásuvky snižují nebezpečí úrazu el. proudem.
- **Zabraňte tělesnému kontaktu s uzemněnými povrchy, např. trubkami, radiátory, sporáky a chladničkami.** Pokud je lidské tělo uzemněno, hrozí větší nebezpečí úrazu el. proudem.
- **Nevystavujte elektrické nástroje dešti nebo působení vlhkosti.** Pokud do elektrického nástroje vnikne voda, zvyšuje se nebezpečí úrazu elektrickým proudem.
- **Nezacházejte hrubě s napájecím kabelem. Nikdy elektrický nástroj za kabel nenoste. Za kabel netahejte a neodpojujte nástroj od sítě taháním za kabel. Nevystavujte napájecí kabel působení tepla, oleje, nepoškozte ho ostrými hranami nebo pohyblivými částmi.** Poškozený nebo ohnutý kabel zvyšuje nebezpečí úrazu elektrickým proudem.
- **Při používání elektrického nástroje venku použijte prodlužovací kabel určený pro venkovní použití. Použití kabelu určeného pro venkovní použití snižuje nebezpečí úrazu elektrickým proudem.**
- **Pokud je nezbytné pracovat s el. nástrojem ve vlhkém prostředí, použijte zdroj s proudovým chráničem.** Použití proudového chrániče snižuje nebezpečí úrazu elektrickým proudem.
- **Při používání nástroje ve vlhkém prostředí použijte prodlužovací kabel určený pro venkovní použití.**

Osobní bezpečnost

- **Při práci s elektrickým nástrojem dávejte pozor, sledujte co děláte a používejte zdravý rozum. Nepracujte s elektrickým nástrojem pokud jste unaveni nebo jste pod vlivem drog, alkoholu či léků.** Při práci s elektrickým nástrojem stačí okamžik nepozornosti a následkem může být vážný úraz.
- **Používejte osobní ochranné pomůcky. Vždy používejte ochranu zraku.** Ochranné vybavení, např. protiprachová maska, neklouzavá ochranná obuv, přílba nebo ochrana sluchu použité správným způsobem snižují nebezpečí úrazu.
- **Zabraňte náhodnému spuštění. Před připojením k el. napájení nebo vložením baterií, zvednutím nebo nošením nástroje se přesvědčte, že je vypínač v pozici vypnutu (OFF).** Přenášením elektrických nástrojů s prstem na spoušti nebo zapnutých elektrických nástrojů nahráváte nehodám.
- **Před zapnutím el. nástroje vyjměte jakýkoli seřizovací klíč nebo klíč na maticе.** Klíč ponechaný na rotující části el. nástroje může způsobit úraz.
- **Neenatahujte se příliš daleko. Neustále pevně stůjte a držte rovnováhu.** Budete tak mít lepší kontrolu nad nástrojem v neočekávaných situacích.
- **Noste vhodný oděv. Nenoste volné oblečení ani šperky. Udržujte vlasy, oděv i rukavice mimo dosah pohyblivých částí.** Pohyblivé části mohou zachytit volný oděv, šperky nebo dlouhé vlasy.
- **Používejte ochrannou pokrývku hlavy pro zakrytí dlouhých vlasů.** Volné oblečení, módní doplňky nebo dlouhé vlasy se mohou zachytit v pohyblivých částech.
- **Pokud jsou zařízení přizpůsobena pro připojení odsavačů a lapačů prachu, musí být připojeny a správně použity.** Použitím lapačů prachu snižujete rizika spojená s výskytem prachu.

Použití elektrických nástrojů a péče o ně

- **Při práci s elektrickými nástroji nepoužívejte násilí. Používejte správný elektrický nástroj pro danou aplikaci.** Správný elektrický nástroj vykoná práci lépe a bezpečněji rychlostí, pro kterou byl navržen.
- **Nepoužívejte el. nástroj, pokud nefunguje vypínač pro zapnutí a vypnutí.** Každý elektrický nástroj, který nelze ovládat vypínačem, je nebezpečný a musí se opravit.
- **Před jakýmkoli nastavováním, výměnou příslušenství nebo uložení el. nástroje odpojte zástrčku od napájení nebo vyndejte z nástroje baterie.** Takováto preventivní bezpečnostní opatření snižují riziko náhodného spuštění el. nástroje.
- **Nepoužívané el. nástroje ukládejte mimo dosah dětí a nedovolte, aby s nástrojem pracovaly osoby, které ho dobře neznají nebo si nepřečetly tento návod k použití nástroje.** Elektrické nástroje jsou v rukou neproškolených uživatelů nebezpečné.
- **Provádějte údržbu el. nástrojů. Kontrolujte chybné zarovnání nebo spojení pohyblivých částí, rozbití jakýchkoli částí nebo jiné stavy, které mohou ovlivnit provoz elektrického nástroje. Pokud je elektrický nástroj poškozen, nechte ho opravit.** Mnohé nehody jsou způsobeny špatnou údržbou elektrických nástrojů.
- **Udržujte řezací nástroje ostré a čisté.** Správně udržované řezací nástroje s ostrým ostřím jsou méně náchylné k „zakousnutí“ a snadněji se ovládají.
- **Používejte elektrický nástroj, příslušenství a vsazené nože podle těchto pokynů. V úvahu je třeba brát pracovní podmínky a prováděnou práci.** Použitím elektrického nástroje k jinému účelu, než pro který je určen, může mít za následek vznik nebezpečné situace.

Servis

- **Servis elektrického nástroje smí provádět pouze kvalifikovaná osoba za použití identických náhradních součástí.** Tím bude zajištěna bezpečnost elektrického nástroje.

Vždy používejte zdravý rozum

Není možné zmínit všechny představitelné situace, se kterými se můžete setkat. Vždy buďte opatrní a používejte zdravý rozum. V případě, že se dostanete do situace, kdy se necítíte bezpečně, ukončete práci a požádejte o radu odborníka. Obráťte se na vašeho prodejce, servis nebo na zkušeného pracovníka se strojem. Nepouštějte se do žádné práce, na kterou se cítíte nedostatečně kvalifikováni!

Ochranné prostředky

Všeobecně

Nikdy nepracujte se strojem, nemáte-li možnost přivolat pomoc v případě nehody.

Osobní ochranné pomůcky

Při každém použití stroje je nutné používat schválené osobní ochranné pomůcky. Osobní ochranné pomůcky nemohou vyloučit nebezpečí úrazu, ale sníží míru poranění v případě, že dojde k nehodě. Požádejte svého prodejce o pomoc při výběru správného vybavení.



VÝSTRAHA! Při použití výrobků jako jsou řezačky, rozbrušovačky, vrtačky, které brousí nebo formují materiál, může vznikat prach a výpary, které mohou obsahovat škodlivé chemikálie. Zkontrolujte strukturu materiálu, se kterým budete pracovat, a použijte vhodnou dýchací masku.



VÝSTRAHA! Dlouhodobé vystavování působení hluku může vést k trvalému poškození sluchu. Proto vždy používejte schválenou ochranu sluchu. Je nutné dát vždy pozor na výstražné signály nebo volání, používáte-li ochranu sluchu. Sejměte vždy ochranu sluchu ihned po zastavení motoru.



VÝSTRAHA! Při práci s výrobky, které obsahují pohyblivé části, vždy hrozí riziko rozdrčení částí těla. Abyste zabránili úrazu, noste ochranné rukavice.

Vždy používejte:

- Ochranná přilba
- Ochrana sluchu
- Ochranné brýle či štít
- Dechová rouška
- Silné rukavice s jistým úchopem.
- Přílehavý, silný a pohodlný oděv, který dovolí plnou pohyblivost.
- Vysoké boty s ocelovou špičkou a neklouzavou podrážkou.

Buďte opatrní, protože pohyblivé části mohou zachytit oděv, dlouhé vlasy nebo šperky.

Ostatní ochranné prostředky



VÝSTRAHA! Při práci s tímto zařízením může docházet k jiskření a vzniká riziko požáru. Vždy mějte při ruce protipožární vybavení.

- Protipožární vybavení
- Vždy mějte po ruce soupravu pro poskytování první pomoci.

Bezpečnostní opatření pro napájecí zdroj



VÝSTRAHA! Pozorně si přečtěte všechna bezpečnostní upozornění a pokyny. Při nedodržení upozornění a pokynů může dojít k úrazu elektrickým proudem, požáru nebo vážnému poranění.

Tento oddíl popisuje základní bezpečnostní pravidla při práci se strojem. Tyto informace nikdy nemohou nahradit profesionální zručnost a zkušenost.

- Než začnete stroj používat, prostudujte si, prosím, pečlivě návod k použití a ubezpečte se, že jste dokonale pochopili pokyny v něm uvedené.
- Mějte na paměti, že obsluha je odpovědná za nehody a rizika vzniklá jiným osobám nebo na jejich majetku.
- Všichni uživatelé musí projít školením v používání stroje. Za školení uživatelů odpovídá vlastník.
- Zařízení musí být udržováno v čistotě. Symboly a nálepky musí být plně čitelné.



VÝSTRAHA! Při nesprávném nebo neopatrném použití se zařízení může stát nebezpečným nástrojem, což může obsluhu nebo dalším osobám způsobit závažná nebo smrtelná zranění.

Dětem a osobám, které nejsou seznámeny s používáním stroje, nedovolte jeho použití ani opravy. Nedovolte pracovat se strojem nikomu, kdo si předem nepřčetl a neporozuměl obsahu návodu k použití.

Nikdy stroj nepoužívejte, když jste unaveni, po požití alkoholu nebo když užíváte léky, které mohou ovlivnit váš zrak, odhad nebo koordinaci pohybů.



VÝSTRAHA! Neoprávněné změny a nebo použití nepovolného příslušenství může způsobit vážné zranění nebo smrt uživatele či jiných osob.

Nikdy neupravujte stroj tak, že byste změnili trvale jeho původní konstrukci, a nepoužívejte jej ani v případě, kdy se vám bude zdát, že ji upravil někdo jiný.

Nikdy nepoužívejte stroj, který není zcela v pořádku. Dodržujte pokyny pro kontroly, údržbu a servis popsané v této příručce. Některé úkony údržby a opravy mohou provádět pouze vyškolení a kvalifikovaní odborníci. Viz pokyny v části Údržba.

Vždy používejte originální příslušenství.

Bezpečnost práce

Bezpečnost pracovního prostoru

- Vždy zkontrolujte a označte průběh plynového vedení. Řezání v blízkosti plynového vedení je vždy nebezpečné. Ujistěte se, že při řezání nevznikají jiskry, aby neohrozilo nebezpečí výbuchu. Soustřeďte se na daný úkol. Nedbalost může vést k těžkému úrazu nebo smrti.
- Zkontrolujte, zda není v pracovním prostoru nebo v materiálu určeném ke zpracování vedeno nějaké potrubí nebo elektrické kabely.
- Zkontrolujte, zda elektrické kabely v pracovní oblasti nejsou pod napětím.
- Nikdy nezačínajte pracovat se strojem dokud není pracovní plocha prázdná a vy nestojíte pevně.
- Nepoužívejte motorový foukač za špatného počasí, jako např. v husté mlze, prudkém dešti, silném větru, silném mrazu apod. Práce za špatného počasí je namahavá a může vést k nebezpečným okolnostem, např. ke kluzkému podloží.

Bezpečnost při používání el. energie



VÝSTRAHA! U elektrických strojů vždy existuje nebezpečí úrazu elektrickým proudem. Vyhněte se nepříznivým povětrnostním podmínkám a zabraňte tělesnému kontaktu s bleskosvody a s kovovými objekty. Vždy postupujte podle pokynů v Návodu k obsluze, aby nedošlo ke škodám.



VÝSTRAHA! Neomývejte stroj vodou, protože voda by mohla vniknout do elektrického systému nebo do motoru a mohlo by dojít k poškození stroje nebo ke zkratce.

- Nástroj nikdy nepoužívejte bez dodaného proudového chrániče.
- Stroj by měl být připojen k uzemněné zásuvce.
- Zkontrolujte, aby napětí v síti souhlasilo s tím, které je uvedeno na štítku na stroji.
- Zkontrolujte, zda není kabel a prodlužovací kabel poškozen a je v dobrém stavu.
- Konektor musí být v suchu a nesmí ležet na zemi.
- Nikdy nepoužívejte stroj, je-li poškozen kabel nebo zástrčka, ale dejte jej opravit do autorizovaného servisu.
- Prodlužovací kabel nesmí být zamotaný – zvyšuje se tím nebezpečí jeho přehřátí.

Osobní bezpečnost

- Pokud je spuštěný motor, nikdy nenechávejte stroj bez dozoru.
- Při delších přestávkách v činnosti stroje vždy odpojte napájení napájecího zdroje.
- Nikdy nepracujte sami. Vždy musí být přítomna další osoba. Kromě toho, že vám může pomoci při sestavování stroje, vám může rovněž pomoci v případě nehody.
- Lidé a zvířata vás mohou rozptýlit a můžete ztratit kontrolu nad strojem. Z tohoto důvodu se vždy soustředíte na daný úkol.
- Lidé, kteří musí být v blízkosti stroje, musí mít nasazeny chrániče sluchu, protože úroveň hlasitosti při řezání přesahuje 85 dB(A).
- Vždy pracujte tak, abyste měli snadný přístup k nouzovému vypínači. Pokud nastane nouzová situace, stiskněte červený nouzový vypínač na agregátu nebo tlačítko Stop na dálkovém ovladači.

Používání a údržba

Stroj je určen pouze k použití společně s určenými produkty Husqvarna. Veškeré jiné použití je zakázáno.

- Stroj je určen k použití v průmyslových aplikacích zkušenou obsluhou.
- Kontrola a/nebo údržba se provádí s vypnutým motorem a kabelem vytaženým ze zásuvky.
- Před přemísťováním stroj vždy vypněte.
- Dávejte pozor při zvedání. Manipulujete s těžkými objekty, takže hrozí nebezpečí přiskřípnutí částí těla nebo jiných zranění.
- Před vytažením napájecího kabelu vždy nejprve vypněte zdroj a počkejte, dokud se motor úplně nezastaví.
- Stroj nepřetěžujte. Přetížení by mohlo stroj poškodit.
- Zkontrolujte zda jsou všechny spojky, propojení a kabely nepromočené a zda neobsahují prach.

Přeprava a přechovávání

- Před přemísťováním zařízení vždy vypněte pohonnou jednotku a odpojte napájecí kabel.
- Zařízení při transportu zajistěte, aby nedocházelo k poškození a nehodám. Pokud byla napájecí jednotka zakoupena společně se zařízením stěnové pily WS220, lze ji jednoduše uskladnit na určeném místě v dodávaném přepravním vozíku.
- Skladujte zařízení v uzamykatelném prostoru mimo dosah dětí a nepovolaných osob.
- Skladujte stroj a jeho vybavení v suchém prostředí, kde nemrzne.
- Nevystavujte agregát teplotám pod $-30\text{ }^{\circ}\text{C}$ nebo nad $50\text{ }^{\circ}\text{C}$ nebo přímému slunečnímu světlu.

SYSTEM MENU

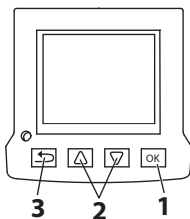
Všeobecně

Texty na displeji jsou v návodu uvedeny v angličtině, ale na displeji produktu se zobrazí ve zvoleném jazyce.

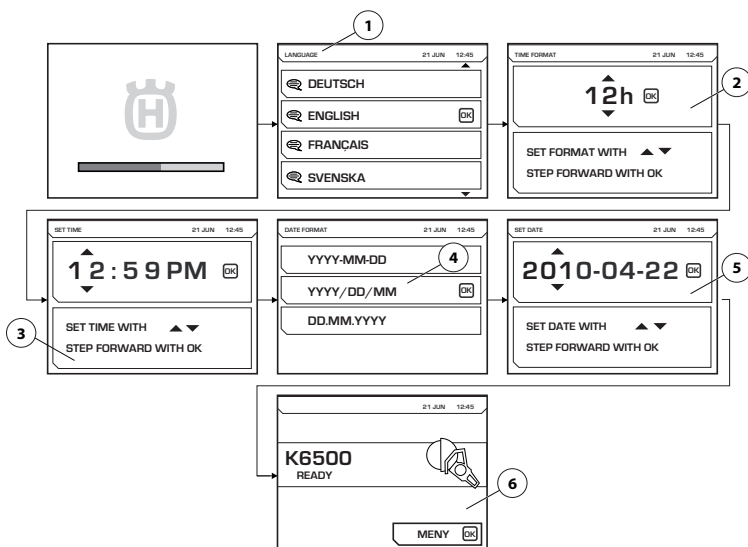
Další informace o systému FreeRTOS najdete na webových stránkách www.freertos.org

Při spuštění zařízení K6500 se displej na napájecím zdroji vypne.

Pomocí tlačítek se šipkou (2) můžete procházet menu a tlačítkem OK (1) potvrdíte výběr. Pomocí tlačítka Zpět (3) se v menu vrátíte zpět.



První spuštění



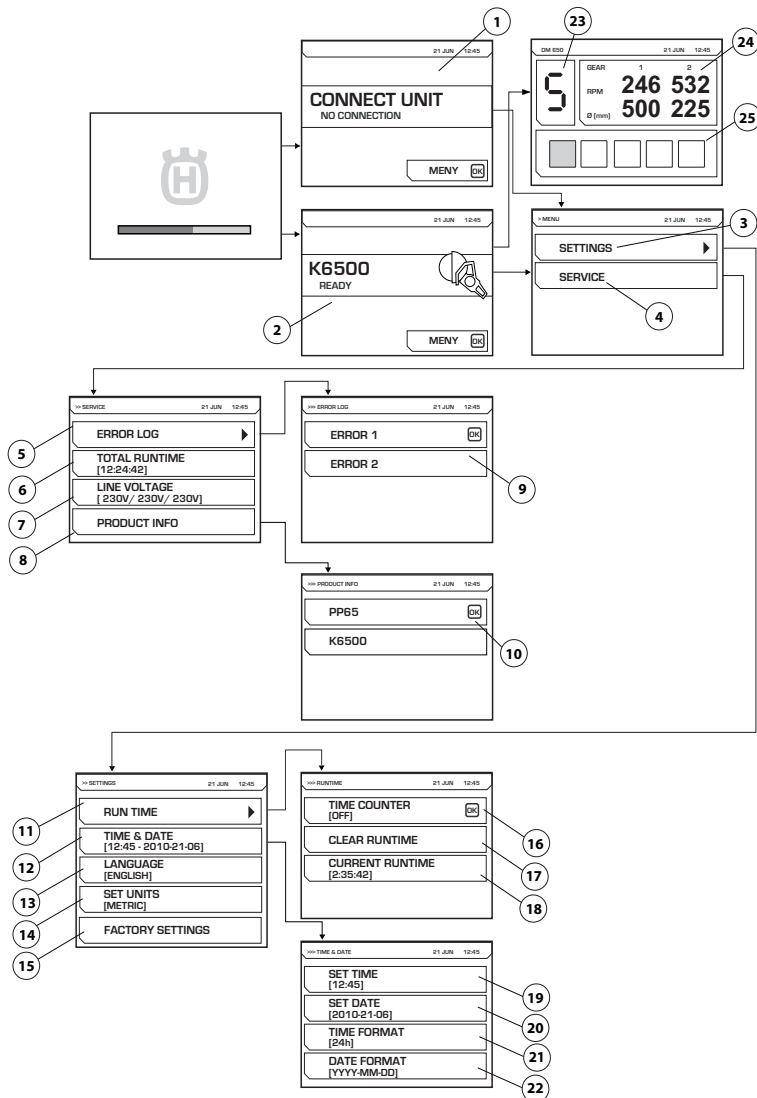
Při prvním spuštění agregátu je potřeba provést následující nastavení:

- LANGUAGE (1) Vyberte požadovaný jazyk textů na displeji.
- TIME FORMAT (2) Vyberte požadovaný formát času.
- SET TIME (3) Nastavte aktuální čas.
- DATE FORMAT (4) Vyberte požadovaný formát data.
- SET DATE (5) Nastavte aktuální datum.

Po provedení těchto nastavení se zobrazí hlavní obrazovka s informacemi o připojeném nástroji (6). Uvědomte si, že na obrázku je uveden pouze příklad.

SYSTEM MENU

Přehled menu



Popis jednotlivých menu je uveden na následující straně.

SYSTÉM MENU

Popis systému menu

CONNECT UNIT (1)

Tento snímek se zobrazí, jestliže napájecí jednotka není připojena k žádnému nástroji. Připojte nástroj.

Elektronický převod

Po připojení nástroje se zobrazí úvodní obrazovka (2). Stisknutím tlačítka menu přejdete k menu nastavení (3) a k servisnímu menu (4).

Při provozu zařízení DM650 se zobrazí ilustrace zobrazující vybraný elektronický převod (23), aktuální otáčky za minutu u mechanických převodů 1 a 2 a doporučený průměr otvoru pro tyto převody (24). Zobrazí se také aktuální zatížení podavače (25) vrtáku.

SETTINGS (3)

Menu Nastavení je tvořeno dvěma dílčími menu, která jsou dále členěna na několik dalších dílčích menu.

RUN TIME (11)

Doba běhu

TIME COUNTER (16)

Při aktivaci se spustí stopky, které měří dobu, po kterou je nástroj aktivní.

CLEAR RUNTIME (17)

Použije se k vynulování stopek.

CURRENT RUN TIME (18)

Aktuální doba spuštění

TIME AND DATE (12)

Nastavení času a data.

SET TIME (19)

Nastavte aktuální čas.

SET DATE (20)

Nastavte aktuální datum.

TIME FORMAT (21)

Vyberte požadovaný formát času. Můžete vybrat jednu z následujících možností:

- 12 h
- 24 h

DATE FORMAT (22)

Vyberte požadovaný formát data. Můžete vybrat jednu z následujících možností:

- YYYY-MM-DD
- YYYY/DD/MM
- DD/MM/YYYY

LANGUAGE (13)

Vyberte požadovaný jazyk textů na displeji.

FACTORY SETTING (15)

Obnovení výchozích nastavení:

- Jazyk displeje (standardně angličtina)
- Formát času (standardně 12hodinový)
- Formát data (standardně RRRR-MM-DD)

SERVIS (4)

Menu Nastavení je tvořeno dílčími menu, která jsou dále členěna na několik dalších dílčích menu.

ERROR LOG (5)

Seznam chyb (9).

TOTAL RUNTIME (6)

Zobrazuje celkovou dobu provozu stroje.

VOLTAGE (7)

Připojené vstupní napětí stroje.

PRODUCT INFO (8)

Zobrazuje informace o agregátu a o připojeném nástroji (10).

Všeobecně



VÝSTRAHA! Uživatel smí provádět pouze takové údržbářské a servisní úkoly, které jsou popsány v tomto návodu k použití. Rozsáhlejší zásahy je nutno nechat provést autorizované servisní dílně.

Životnost stroje se může zkracovat a riziko úrazů zvyšovat, jestliže se údržba stroje neprovádí správně anebo se opravy neprovádějí odborně. Pokud potřebujete další informace, obraťte se na nejbližší servisní dílnu.

Denní údržba

- Zkontrolujte, zda je v pořádku bezpečnostní vybavení stroje. Přečtěte si pokyny v části „Bezpečnostní vybavení stroje“.
- Zkontrolujte, zda kabely včetně prodlužovacích kabelů nejsou poškozeny a zda jsou v dobrém stavu.
- Na konci pracovního dne veškeré zařízení vždy očistěte. Použijte odolný štětec nebo velkou štetku.
- Udržujte konektory a kolíky čisté. Čistěte utěrkou nebo kartáčkem.

UPOZORNĚNÍ! K čištění stroje nepoužívejte mytí vodou pod vysokým tlakem. Proud o vysokém tlaku by mohl poškodit těsnění a do stroje by mohla vniknout voda a nečistoty, což by mohlo mít za následek vážné poškození.

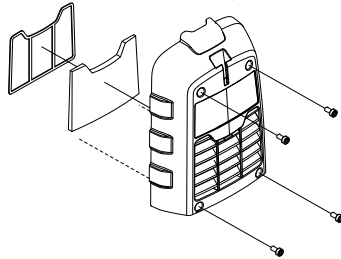
Vzduchový filtr

UPOZORNĚNÍ! Vzduchový filtr nesmí být čištěn nebo profukován stlačeným vzduchem. Dojde tak k jeho poškození.

Zablokovaný vzduchový filtr může způsobit přehřátí napájecí jednotky.

Zkontrolujte vzduchový filtr a v případě potřeby jej vyměňte.

- Demontujte kryt vzduchového filtru. Použijte klíč torx č. 27.
- Ke krytu získáte přístup odpojením kovového rámu.
- Vyměňte filtr.



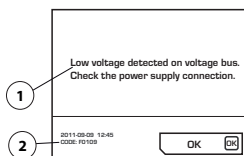
Servis



VÝSTRAHA! Všechny typy oprav smí provádět pouze autorizovaní opraváři. Důvodem je to, aby obsluha nepodstupovala velké riziko.

Chybové zprávy

V případě závad se na displeji zobrazí chybová zpráva (1) a chybový kód (2).



Opatření pro řešení chybových hlášení:

- Stiskněte tlačítko OK* na displeji, nebo aktivujte ovládání plynu na připojeném nástroji. Je-li chybové hlášení odstraněno, žádný další krok není zapotřebí.

Pokud systém zamrzne a problém nelze řešit: Vytáhněte konektor z uzemněné zásuvky a znovu připojte zdroj napájení. Přečtěte si pokyny v části „Montáž a nastavení“.

Pokud chyba přetrvává, postupujte podle pokynů uvedených v průvodci řešení potíží nebo se obraťte na autorizovaného prodejce. Uvědomte si, že na obrázku je uveden pouze příklad.

Software napájecí jednotky lze aktualizovat. Další informace získáte u svého servisního střediska.

Náprava závad

Chybové zprávy jsou uvedeny v jazyce, který jste si u produktu vybrali, nebo v angličtině.

Kód chyby	Chybové zprávy	Postup	Postup
F0101	Over current detected	Příliš velký činný proud v nástroji	Pokud potíže přetrvávají, obraťte se na servis.
F0103	Fault detected in hardware	Hardwarová chyba	Pokud potíže přetrvávají, obraťte se na servis.
F0104	Error detected on the voltage bus	Chyba napětí nástroje	Zkontrolujte napájení.
F0105	High voltage detected on voltage bus. Check the power supply connection.	Brzda byla použita příliš agresivně.	Pokud potíže přetrvávají, obraťte se na servis.
F0106	Temperature in the IGBT module too high	Přehřátý agregát	Zkontrolujte ventilátor a filtr a nechte systém vychladnout.
F0107	Emergency stop switch pressed	Nouzový vypínač je stisknutý.	Resetujte tlačítko nouzového vypínače.
FXX08*	High motor temperature detected	Příliš vysoká teplota motoru nástroje	Zvyšte průtok vody určené k chlazení. Nahlédněte do technických údajů v návodu k použití pro připojený nástroj
F0109	Low voltage detected on voltage bus. Check the power supply connection.	Interní chyba zdroje	Zkontrolujte přiváděný výkon nebo kontaktujte servis.
F0111	The clock has stopped, please correct it if necessary.	Zastavily se hodiny.	Kontaktujte servis kvůli výměně baterie.
F0112	Low input voltage detected	Příliš nízké vstupní napětí	Zkontrolujte v návodu min. příkon.
F0113	High input voltage detected	Příliš vysoké vstupní napětí	Zkontrolujte v návodu max. příkon.
FXX14*	Tool temperature sensor error detected	Přerušení nebo zkrat čidla teploty.	Obraťte se na servis.
F0118	Fault detected in hardware	Hardwarová chyba	Pokud potíže přetrvávají, obraťte se na servis.
F0119	Temperature in the PP too high	Přehřátý agregát	Zkontrolujte ventilátor a filtr a nechte systém vychladnout.

* XX – různá čísla závislé na nástroji připojeném k napájecí jednotce.

TECHNICKÉ ÚDAJE

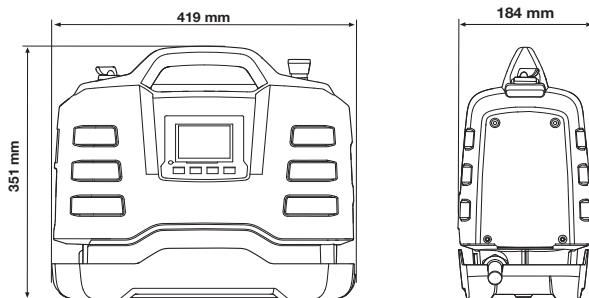
Technické údaje

Power Pack	PP65
Max. výkon, kW	6,5
Jmenovitý proud, 3 fáze, A	10
Jmenovitý proud, 1 fáze, A	15/16
3fázové vstupní napětí, V	380–400, 50 Hz
1fázové vstupní napětí, V	220–240, 50 Hz
Zdroj napájení	
3 fáze	L1+L2+L3+N+PE/L1+L2+L3+PE
Jednofázový	L+N+PE
Hmotnost, kg/lb	
Hydraulický zdroj	9,5/20,9

Typické případy provozu generátoru

	PP65, výkon	Výstupní napětí generátoru, V	Minimální doporučený výstup generátoru (kW)
3 fáze	Plný výkon	3x380, 3x400	10
Jednofázový	Snížený výkon	220–240	5

Rozměry



Doporučené rozměry kabelů

UPOZORNĚNÍ! Dobrý výkon motoru závisí na správném napětí. Příliš dlouhé prodlužovací kabely nebo prodlužovací kabely příliš malého kalibru omezují výkon motoru při zatížení, a způsobují proto snížený výstup nebo poruchy.

TECHNICKÉ ÚDAJE

ES Prohlášení o shodě

(Platí pouze pro Evropu)

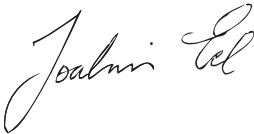
Husqvarna AB, S-561 82 Huskvarna, Sweden, tel.: +46-36-1 46500, prohlašuje na svou odpovědnost, že agregát **Husqvarna PP65** s výrobními čísly z roku 2016 a dále (rok je zřetelně vyznačen na typovém štítku i s následujícím výrobním číslem) odpovídají požadavkům SMĚRNIC RADY:

- ze 17. května 2006 „týkající se strojních zařízení“ **2006/42/EC**.
- ze dne 26. února 2014 "týkající se elektromagnetické kompatibility" **2014/30/EU**.
- z 26. února 2014 týkající se elektrického vybavení navrženého pro použití ve specifickém rozsahu napětí“ **2014/35/EU**.
- z 8. června 2011 „o omezení používání některých nebezpečných látek“ **2011/65/EU**.

Byly uplatněny následující standardní normy:

EN ISO 12100:2010, EN 55014-1:2006, EN 55014-2/A1:2001, EN 61000-3-2:2006, EN 6100-3-3:2008, EN 60745-1:2009

Gothenburg, 15. června 2016



Joakim Ed

Globální ředitel výzkumu a vývoje

Construction Equipment Husqvarna AB

(Autorizovaný zástupce společnosti Husqvarna AB a odpovědný za technickou dokumentaci.)

**HU - Eredeti útmutatás, PL - Instrukcja oryginalna
SK - Pôvodné pokyny, CZ - Původní pokyny**

1158421-50



2016-06-07