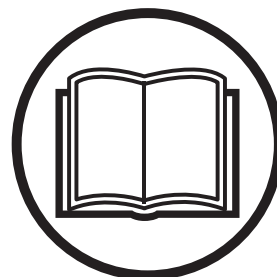


**Bruksanvisning**  
**Käyttöohje**

**Brugsanvisning**  
**Bruksanvisning**

**AD 10**



**SE DK FI NO**

Läs igenom bruksanvisningen noggrant och förstå innehållet innan du använder maskinen.  
Læs brugsanvisningen omhyggeligt igennem og forstå indholdet, inden du bruger maskinen.

Les nøye gjennom bruksanvisningen og forstå innholdet før du bruker maskinen.  
Lue käyttöohje huolellisesti ja ymmärrä sen sisältö, ennen kuin alat käyttää konetta.

# SYMBOLFÖRKLARING

## Symboler på maskinen

**VARNING!** Maskinen kan felaktigt eller slarvigt använd vara ett farligt redskap, som kan orsaka allvarliga skador eller dödsfall för användaren eller andra.

Läs igenom bruksanvisningen noggrant och förstå innehållet innan du använder maskinen.

Använd personlig skyddsutrustning. Se anvisningar under rubrik "Personlig skyddsutrustning".

Denna produkt överensstämmer med gällande EG-direktiv.

**VARNING!** Starkström

**Miljömärkning.** Symbolen på produkten eller dess förpackning indikerar att denna produkt ej kan hanteras som hushållsavfall. Den skall istället överlämnas till passande återvinningsstation för återvinning av elektrisk och elektronisk utrustning.

Genom att se till att denna produkt omhändertas ordentligt kan du hjälpa till att motverka potentiella negativa konsekvenser på miljö och människor, vilka annars kan orsakas genom oriktig avfallshantering av denna produkt.

För mer detaljerad information om återvinning av denna produkt, kontakta din kommun, din hushållsavfallsservice eller affären där du köpte produkten.

**Övriga på maskinen angivna symboler/dekaler avser specifika krav för certifieringar på vissa marknader.**



## Förklaring av varningsnivåer

Varningarna är graderade i tre nivåer.

### VARNING!



**VARNING!** Används om risk för allvarlig personskada eller dödsfall föreligger för operatör eller omgivning om man inte följer givna instruktioner.

### VIKTIGT!



**VIKTIGT!** Används om risk för personskada föreligger för operatör eller omgivning om man inte följer givna instruktioner.

### OBS!



**OBS!** Används om risk för material- eller maskinskada föreligger om man inte följer givna instruktioner.

---

# INNEHÅLL

---

## Innehåll

### SYMBOLFÖRKLARING

Symboler på maskinen .....	2
Förklaring av varningsnivåer .....	2

### INNEHÅLL

Innehåll .....	3
----------------	---

### PRESENTATION

Bäste kund! .....	4
Konstruktion och egenskaper .....	4
Användningsområde .....	4

### PRESENTATION

Vad är vad på maskinen? .....	5
-------------------------------	---

### MASKINENS SÄKERHETSUTRUSTNING

Allmänt .....	6
---------------	---

### MONTERING OCH INSTÄLLNINGAR

Montering .....	7
-----------------	---

### HANDHAVANDE

Skyddsutrustning .....	9
Allmänna säkerhetsinstruktioner .....	9
Grundläggande arbetsteknik .....	10
Start och stopp .....	11
Transport och förvaring .....	11

### UNDERHÅLL

Underhåll .....	12
-----------------	----

### TEKNISKA DATA

Tekniska data .....	13
EG-försäkran om överensstämmelse .....	14

### ELSCHEMA

# PRESENTATION

## Bäste kund!

Tack för att Du har valt en Husqvarnaprodukt!

Vi hoppas att Du kommer att vara nöjd med Din maskin och att den ska få vara Din följeslagare under en lång tid framöver. Ett köp av någon av våra produkter ger dig tillgång till professionell hjälp med reparationer och service. Om inköpsstället för maskinen inte var någon av våra auktoriserade återförsäljare, fråga dem efter närmaste serviceverkstad.

Denna bruksanvisning är en värdehandling. Se till att den alltid finns tillhands på arbetsplatsen. Genom att följa dess innehåll (användning, service, underhåll etc.) kan Du väsentligt höja maskinens livslängd och även dess andrahandsvärde. Om Du säljer Din maskin, se till att överlåta bruksanvisningen till den nya ägaren.

## Över 300 års innovation

Husqvarna AB är ett svenskt företag med anor som går tillbaka till 1689 då kung Karl XI lät uppföra en fabrik för tillverkning av muskötter. Redan då lades grunden till den ingenjörskunskap som står bakom utvecklingen av några av världens främsta produkter inom områden som jaktvapen, cyklar, motorcyklar, hushållsmaskiner, symaskiner och utomhusprodukter.

Idag är Husqvarna världens största tillverkare av motordrivna utomhusprodukter för skog, park och trädgårdsskötsel. Husqvarna är dessutom ledande på världsmarknaden inom kaputrustning och diamantverktyg för byggnadsindustrin.

## Ägaransvar

Ägaren/arbetsgivaren ansvarar för att operatören har tillräckliga kunskaper om hur maskinen används på ett säkert sätt. Arbetsledare och operatörer ska ha läst och förstått bruksanvisningen. De ska ha kunskap om:

- Maskinens säkerhetsföreskrifter.
- Maskinens tillämpningsområden och begränsningar.
- Hur maskinen ska användas och underhållas.

Nationell lagstiftning kan reglera maskinens användning. Ta reda på vad som gäller på din arbetsort innan maskinen tas i bruk.

## Tillverkarens förbehåll

Efter att ha publicerat denna manual får Husqvarna utfärda ytterligare information för säker användning av denna produkt. Det är ägarens skyldighet att hålla sig uppdaterad med de säkraste metoderna för drift.

Husqvarna AB arbetar ständigt med att vidareutveckla sina produkter och förbehåller sig därför rätten till ändringar beträffande bl.a. form och utseende utan föregående meddelande.

Om du behöver kundinformation och hjälp, kontakta oss via vår webbplats: [www.husqvarna.com](http://www.husqvarna.com)

## Konstruktion och egenskaper

Värden som hög prestanda, pålitlighet, innovativ teknologi, avancerade tekniska lösningar och miljöhänsyn utmärker Husqvarnas produkter. Säker drift av denna produkt kräver att operatören läser denna manual noggrant. Fråga din återförsäljare för Husqvarna om du behöver mer information.

Nedan följer några av de unika egenskaper som din produkt är utrustad med.

### Automatiskt detektering av bormotor

Funktionen känner av vilken av Husqvarnas bormotorer som har anslutits och optimerar arbetet utifrån aktuell bormotor utan att överbelasta den.

### Enkel och snabb automatisk matning

Matningsriktning, hastighet och kraft på motorn styrs enkelt med hjälp av bara ett vred.

Max matningshastighet både ner och upp är 3,2 m/min (gyrostativ).

### GORE-TEX® ventil

GORE-TEX® ventilen skyddar elektroniken mot kondens och fukt.

### Enkel montering

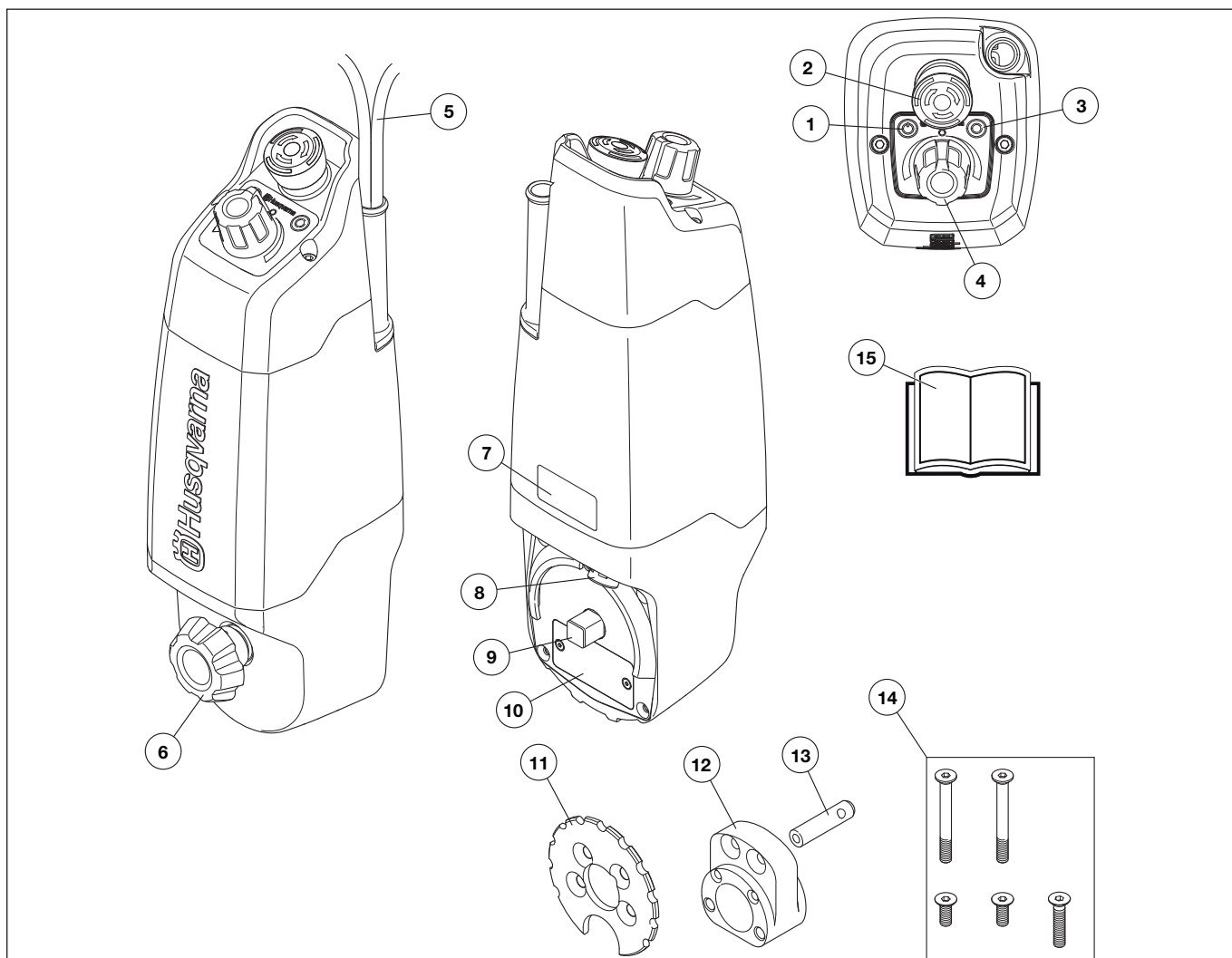
Monteras enkelt på stativets växellåda med hjälp av distansen och snabbfästet.

## Användningsområde

Maskinen är testad och godkänd endast med av tillverkaren levererad eller rekommenderad utrustning.

Enheten får endast användas tillsammans med Husqvarna DS 50, DS 70, DS 450, DM 220, DM 230, DM 280 och DM 340.

# PRESENTATION



## Vad är vad på maskinen?

- |  |  |
|--|--|
| 1 Strömbrytarknapp (PÅ/AV)   | 8 GORE-TEX® ventil                           |
| 2 Nödstopp   | 9 Monteringsaxel                             |
| 3 Lysdiod (PÅ/AV)  | 10 Maskinskytt                               |
| 4 Potentiometer  | 11 Snabbfäste                                |
| 5 Y-förgrenad strömkabel (inkommande strömkabel och strömkabel till bormotorn) | 12 Distans                                   |
| 6 Vred, montering  | 13 Tapp, distans (för användning med DS 450) |
| 7 Varningsdekal  | 14 Skruvar                                   |
|  | 15 Bruksanvisning                            |

# MASKINENS SÄKERHETSUTRUSTNING

## Allmänt



**VARNING!** Använd aldrig en maskin med defekta säkerhetsdetaljer. Om din maskin inte klarar alla kontrollerna ska serviceverkstad uppsökas för reparation.

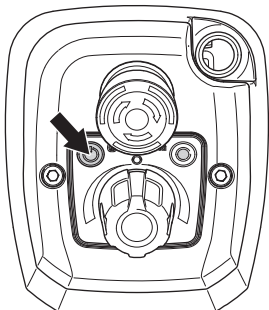
I detta avsnitt förklaras vilka maskinens säkerhetsdetaljer är, vilken funktion de har samt hur kontroll och underhåll skall utföras för att säkerställa att de är i funktion.

## Strömbrytarknapp (PÅ/AV)

Strömbrytarknappen ska användas för att starta och stänga av matningsenheten.

### Kontroll av strömbrytarknapp (PÅ/AV)

- Tryck på strömbrytarknappen. Diodlampan lyser och indikerar att matningenheten är igång.



- Tryck på strömbrytarknappen för att stoppa matningsenheten.

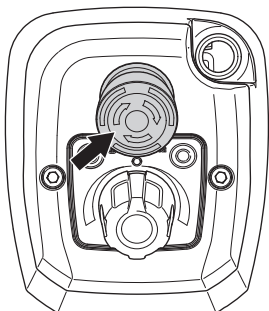
En defekt strömbrytarknapp ska bytas av auktoriserad serviceverkstad.

## Nödstopp

Nödstoppet är till för att snabbt kunna stänga av matningsenheten och bormotorn.

### Kontroll av nödstopp

- Montera bormotorn och matningsenheten på stativet. Se anvisningar i avsnitt "Montering och inställningar".
- Koppla in bormotorn till matningenheten.
- Starta matningsenheten och bormotorn. Se anvisningar i avsnitt "Handhavande".
- Tryck på nödstoppet och kontrollera att matningsenheten och bormotorn stannar.



- Lossa nödstoppsknappen (vrid den medurs).

# MONTERING OCH INSTÄLLNINGAR

## Montering



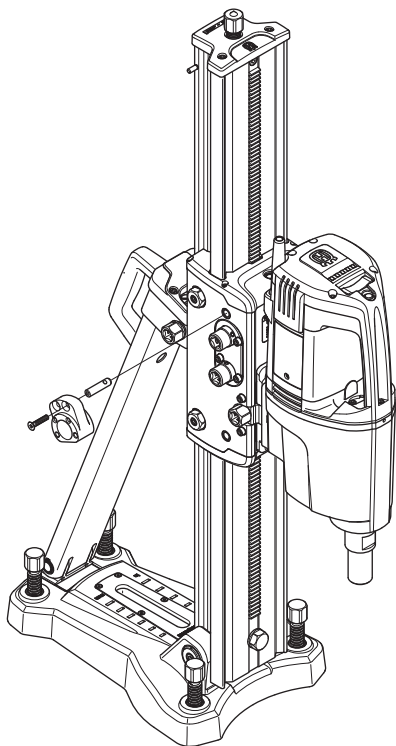
**VARNING!** Maskinen ska vara avstängd med strömkabeln urtaget.



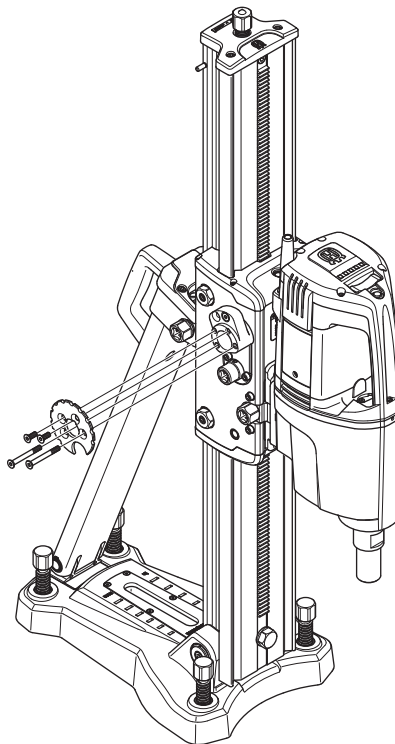
**VIKTIGT!** Ta bort veven från växellådan när matningsenheten är monterad på stativet. Oaktsamhet kan leda till allvarliga skador.

Lås alltid matarhuset innan matningsenheten lossas för att förhindra att bormaskin med borkrona rasar ner mot ändstoppet. Oaktsamhet kan leda till allvarliga skador.

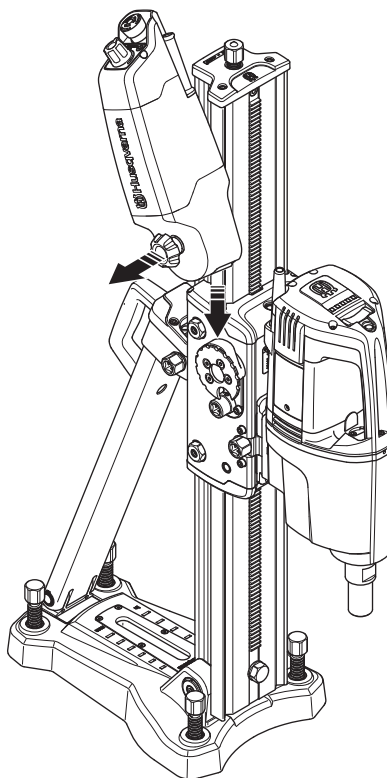
- Lås matarhuslåset. Se anvisningar i bruksanvisning för aktuellt stativ.
- Matningsenheten kan monteras på båda sidor om stativet.
- Montera distansen.



- Montera snabbfästet.



- Dra ut vredet för montering och trä matningsenheten över snabbfästet.



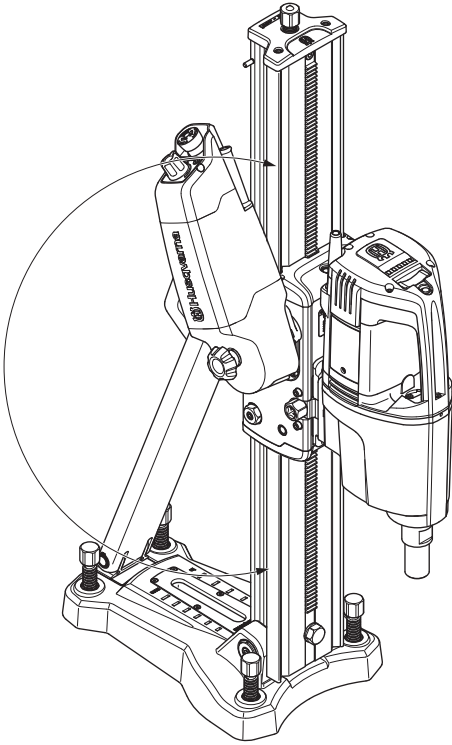
- Släpp vredet och vrid det tills matningsenheten hamnar i rätt position.

---

# MONTERING OCH INSTÄLLNINGAR

---

- Matningsenheten kan monteras i valfri vinkel.



- Koppla in bormotorn till matningsenheten och inkommande strömkabel till nätuttaget.



# HANDHAVANDE

## Skyddsutrustning

### Allmänt

- Använd aldrig maskinen utan möjlighet att kunna påkalla hjälp i händelse av olycka.

### Personlig skyddsutrustning

Vid all användning av maskinen skall godkänd personlig skyddsutrustning användas. Personlig skyddsutrustning eliminerar inte skaderisken, men den reducerar effekten av en skada vid ett olyckstillbud. Be din återförsäljare om hjälp vid val av utrustning.



**WARNING! Användning av produkter som skär, slisar, borrar, finslipar eller formar material kan generera damm och ångor som kan innehålla skadliga kemikalier. Ta reda på hur det material som du arbetar med är beskaffat och bär lämplig andningsmask.**

**Långvarig exponering för buller kan ge bestående hörselskador. Använd därför alltid godkända hörselskydd. Var alltid uppmärksam på varningssignaler eller tillrop när hörselskydd används. Tag alltid av hörselskydden så snart motorn stoppats.**

Använd alltid:

- Godkänd skyddshjälm
- Hörselskydd
- Godkända ögonskydd. Används visir måste även godkända skyddsglasögon användas. Med godkända skyddsglasögon menas de som uppfyller standard ANSI Z87.1 för USA eller EN 166 för EU-länder. Visir ska uppfylla standard EN 1731.
- Andningsmask
- Kraftiga greppsäkra handskar.
- Åtsittande, kraftig och bekväm klädsel som tillåter full rörelsefrihet.
- Stövlar med stålhätta och halkfri sula.

Var uppmärksam på att kläder, långt hår och smycken kan fastna i rörliga delar.

### Övrig skyddsutrustning



**VIKTIGT! Gnistor kan uppkomma vid arbete med maskinen och orsaka brand. Ha alltid utrustning för brandsläckning tillgänglig.**

- Brandsläckare
- Första förband ska alltid finnas till hands.

## Allmänna säkerhetsinstruktioner



**WARNING! Läs alla säkerhetsinstruktioner och varningar. Om du inte följer varningarna och instruktionerna kan det leda till elektrisk stöt, brand och/eller allvarlig skada.**

Detta avsnitt behandlar grundläggande säkerhetsregler för arbete med maskinen. Given information kan aldrig ersätta den kunskap en yrkesman besitter i form av utbildning och praktisk erfarenhet.

- Läs igenom bruksanvisningen noggrant och förstå innehållet innan du använder maskinen.
- Denna maskin används ihop med andra produkter. Läs noggrant igenom och förstå bruksanvisningarna som följer med produkterna innan användning av denna maskin.
- Tänk på att det är du, som användare som är ansvarig för att inte utsätta människor eller deras egendom för olycka eller fara.
- Alla operatörer ska utbildas i att använda maskinen. Ägaren ansvarar för att operatörerna får utbildning.
- Maskinen ska hållas ren. Skyltar och dekaler ska vara fullt läsbara.



**WARNING! Maskinen kan felaktigt eller slarvigt använd vara ett farligt redskap, som kan orsaka allvarliga skador eller dödsfall för användaren eller andra.**

**Låt aldrig barn eller andra personer som inte utbildats i handhavande av maskinen, använda eller underhålla den. Låt aldrig någon annan använda maskinen utan att försäkra dig om att de har läst och förstått innehållet i bruksanvisningen.**

**Använd aldrig maskinen om du är trött, om du har druckit alkohol eller om du tar mediciner, som kan påverka din syn, ditt omdöme eller din kroppskontroll.**



**WARNING! Icke auktoriserade ändringar och/eller tillbehör kan medföra allvarliga skador eller dödsfall för användaren eller andra.**

**Modifiera aldrig denna maskin så att den ej längre överensstämmer med originalutförandet, och använd den inte om den verkar ha blivit modifierad av andra.**

**Använd aldrig en maskin som är felaktig. Följ underhålls-, säkerhetskontroll- och serviceinstruktioner i denna bruksanvisning. Vissa underhålls- och serviceåtgärder skall utföras av tränade och kvalificerade specialister. Se anvisningar under rubrik Underhåll.**

**Använd alltid originaltillbehör.**

# HANDHAVANDE

## Använd alltid sunt förnuft

Det är omöjligt att täcka alla tänkbara situationer du kan ställas inför. Var alltid försiktig och använd sunt förnuft. När du råkar ut för en situation som gör dig osäker angående fortsatt användning skall du rådfråga en expert. Vänd dig till din återförsäljare, din serviceverkstad eller en erfaren användare. Undvik all användning du anser dig otillräckligt kvalificerad för!

## Säkerhet i arbetsområdet

- **Arbetsområdet ska hållas välordnat och välbelyst.** I röriga eller mörka arbetsområden händer det lätt olyckor.
- Iaktta omgivningen för att säkerställa att ingen/inget kan påverka din kontroll över maskinen.
- Undvik användning vid ogynnsamma väderleksförhållanden. Exempelvis tät dimma, kraftigt regn, hård vind, stark kyla, osv. Att arbeta i dåligt väder är tröttsamt och kan skapa farliga omständigheter, exempelvis halt underlag.
- Börja aldrig att arbeta med maskinen innan arbetsområdet är fritt och du har säkert fotfäste.
- Försäkra dig om att arbetsområdet är tillräckligt upplyst för att skapa en säker arbetsmiljö.
- Kontrollera att inga rörledningar eller elektriska kablar är dragna i arbetsobjektet eller i arbetsområdet.
- Kontrollera alltid baksidan av den yta där borrkronan kommer ut vid genomborrning. Säkra och spärra av området och se till att inga människor eller material kommer till skada.

## Elsäkerhet



**VARNING! Det finns alltid en risk för stötar vid eldrivna maskiner. Undvik ogynnsamma väderleksförhållanden och kroppskontakt med åskledare och metallföremål. Följ alltid instruktionerna i bruksanvisningen för att undvika skador.**



**VARNING! Spola inte maskinen med vatten, eftersom vatten kan tränga in i elsystemet eller motorn, vilket kan orsaka maskinskador eller kortslutning.**

- Anslut alltid maskinen via en jordfelsbrytare med personskydd, dvs jordfelsbrytare som bryter vid 30 mA felström.
- Maskinen ska anslutas till ett jordat uttag.
- Kontrollera att nätspänningen stämmer med den som anges på typskylten som sitter på maskinen.
- Kontrollera att kabeln och förlängningskabeln är hel och i bra skick. Använd alltid förlängningskablar som är godkända för utomhusbruk.
- Använd inte maskinen om någon kabel eller kontakt är skadad, utan lämna in den till en auktoriserad serviceverkstad för reparation.
- Använd inte en förlängningskabel medan den är upprullad för att undvika överhettning.

- Dra aldrig maskinen med hjälp av kabeln och dra aldrig i kabeln för att dra ur kontakten.
- Håll alla kablar och förlängningskablar borta från vatten, olja och skarpa kanter. Var uppmärksam så att inte kabeln kläms i dörrar, stängsel eller liknande. Det kan annars medföra att föremål blir strömförande.

## Personssäkerhet

- Använd aldrig maskinen om du är trött, om du har druckit alkohol eller om du tar mediciner, som kan påverka din syn, ditt omdöme eller din kroppskontroll.
- Lämna aldrig maskinen utan uppsikt med motorn igång.
- Dra alltid ut kontakten vid längre avbrott i arbetet.
- Arbeta aldrig ensam, utan ha alltid någon annan person i närheten. Förutom att du kan få hjälp att montera maskinen, kan du också få hjälp om en olycka skulle inträffa.
- Människor och djur kan distrahera dig så att du tappar kontrollen över maskinen. Var därför alltid koncentrerad och fokuserad på uppgiften.
- Arbeta alltid på ett sådant sätt att du på ett enkelt sätt kan komma åt nödstoppet.

## Användning och underhåll

- Maskinen är avsedd att användas i industriella applikationer av erfarna operatörer.
- Kontroll och/eller underhåll skall utföras med motorn fränslagen och stickkontakten urdragen ur uttaget.
- Lås alltid matarhuset innan matningsenheten lossas för att förhindra att bormaskin med borkrona rasar ner mot ändstoppet.
- Överbelasta inte maskinen. Överbelastning kan ge skador på maskinen.
- Stäng alltid av maskinen innan du flyttar den.
- Kontrollera att alla kopplingar, anslutningar samt kablar är hela och rena från smuts.
- Kontrollera att alla kablar och vattenanslutningen är korrekt anslutna till maskinen innan du startar den.
- Koppla aldrig loss kraftkabeln utan att du först stängt av kraftaggregatet och motorn stannat helt. Om det trots allt skulle uppstå en nödsituation, tryck på den röda nödstoppknappen.
- Håll alla delar i funktionsdugligt skick och se till att alla fästelement är ordentligt åtdragna.

## Grundläggande arbetsteknik

### Potentiometerns funktion

- Enheten matas upp och ner längst borpelaren genom att vrida potentiometern åt ena eller andra hållet.
- Om potentiometern inte är i sitt nolläge när enheten slås på kommer matningen inte starta förrän vredet passerat nolläget.
- Belastningen ställs in genom att vrida potentiometern. Den är ställbar mellan 1-18 A för 230 V-varianten och 1-28 A för 110 V-varianten.

# HANDHAVANDE

## Skyddsmekanismer och självreglering

När en avvikelse från normal drift sker kommer lysdioden blinka med hög frekvens för att påkalla operatörens uppmärksamhet. Detta kan till exempel inträffa om motortemperaturen blir för hög, vid överlast eller när bormmotorn gått igenom arbetsobjektet och enheten slutat mata.

När diodlampan blinkar med hög frekvens går det inte att använda bormmotorn. Matningsfunktionen går att aktivera genom att vrida potentiometern till sitt nolläge. Diodlampan övergår då till att blinka med en lägre frekvens. Tryck ytterligare en gång på strömbrytarknappen för att stänga av matningsenheten. Enheten måste stängas av helt för att återgå till normalläge.

- Matningsenheten kan läsa av värden från motorskyddet Elgard™ (Husqvarnas bormmotorer). Vid användning med maskiner utrustade med detta motorskydd optimerar matningsenheten arbetet utifrån aktuell bormmotor utan att överbelasta den.

Om strömmen till bormmotorn blir för hög går enheten in i regleringsläge. I detta läge kommer enheten att sluta mata ner, eventuellt backa lite innan den fortsätter att mata ner.

Om Elgard™ löser ut kommer matningsenheten läsa av värdet. Detta nya värde kommer att motsvara 100% på potentiometern vilket innebär att operatören kan fortsätta att arbeta utan att överbelasta motor. Det nya maxvärdet ligger kvar tills dess att matningsenheten stängs av. Då återställs potentiometern till normalläge.

Om bormmotorn lastas för hårt och Elgard™ inte löser ut kommer matningsenheten sluta mata ner och stänga av bormmotorn för att skydda den. Om skyddet för överlast löser ut upprepade gånger kan det indikera ett fel i bormmotorns Elgard™. Kontakta din serviceverkstad.

- När borret gått igenom betongen sjunker strömmen. När strömmen understigit ett visst värde under en given tid kommer enheten att automatiskt sluta mata ner och stänga av bormmotorn.
- Om strömmen till enhetens matningsmotor blir för hög och håller på att överbelastas kommer matningsenheten stänga av sig. Detta kan inträffa vid borrar med en diameter mindre än 100 mm, vid borrar i väldigt mjuk betong, vid felmontering eller om matarhuset går för tungt på pelaren. Anpassa matningshastigheten och vrid inte på för mycket belastning på bormmotorn!

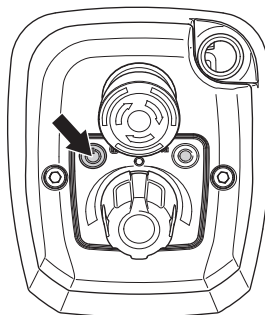
## Start och stopp

### Innan start

- Kontrollera att maskinen är hel och korrekt monterad. Se anvisningar i avsnitt "Montering och inställningar".
- Kontrollera att nödstoppknappen inte är intryckt genom att vrida den medurs.
- Kontrollera att potentiometern är i nolläge.

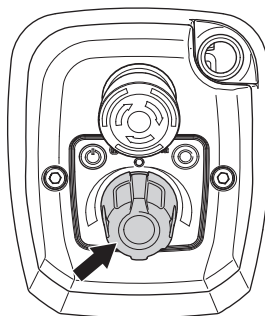
## Start

- Tryck på strömbrytarknappen. Diodlampan lyser med ett fast sken och indikerar att uttaget på enheten har spänning.



**Notera! Gäller bormmaskiner utrustade med jordfelsbrytare.** Om jordfelsbrytaren på maskinen löst ut är det först i detta läge som jordfelsbrytaren går att återställa.

- Starta bormmotorn. Se anvisningar i bruksanvisning för aktuell bormmotor.
- Vrid potentiometern till önskat läge för att starta matningen.



- Om bormmotorn är utrustad med belastningsindikator kan denna användas som visuellt hjälpmedel för att ställa in rätt matningshastighet.
- Låt maskinen jobba själv när rätt matningshastighet har uppnåtts för optimalt utnyttjande.

## Stopp

- Tryck på strömbrytarknappen för att stoppa matningsenheten.

## Transport och förvaring

- Stäng alltid av matningsenheten och koppla ur strömkabeln innan förflyttning av utrustningen sker.
- Använd de medföljande boxarna för förvaring av utrustningen.
- Säkra utrustningen vid transport för att undvika transportskador och olycksfall.
- Förvara utrustningen i ett låsbart utrymme så att den är oåtkomlig för barn och obehöriga.
- Förvara maskinen och dess utrustning torrt och frostfritt.
- Utsätt inte maskinen för temperaturer över 45°C eller direkt solljus.

## Underhåll



**VARNING!** Användaren får endast utföra sådana underhålls- och servicearbeten som beskrivs i denna bruksanvisning. Mer omfattande ingrepp skall utföras av en auktoriserad serviceverkstad.

Använd personlig skyddsutrustning. Se anvisningar under rubrik "Personlig skyddsutrustning".

Maskinens livslängd kan förkortas och risken för olyckor kan öka om underhåll av maskinen inte utförs på rätt sätt och om service och/eller reparationer inte utförs fackmannamässigt. Om du behöver ytterligare upplysningar kontakta närmaste serviceverkstad.

## Allmänt

- Kontrollera regelbundet maskinens säkerhetsfunktioner. Se anvisningar i avsnitt "Maskinens säkerhetsutrustning".

## Rengöring

- Rengör maskinen utvändigt. Rengör med trasa eller borste.
- Använd inte högtryckstvätt vid rengöring av maskinen.

---

# TEKNISKA DATA

---

## Tekniska data

<b>Märkspänning, V</b>	230 (50/60 Hz)
	110 (50/60 Hz)
<b>Märkeffekt, W</b>	80
<b>Märkström, A</b>	
230 V	0,6
110 V	1,25
<b>Kapslingsklass</b>	IP65
<b>Vikt, kg/lbs</b>	3,6/7.9
<b>Max. borrhål diameter, mm/tum</b>	450
<b>Matningshastighet - max, m/min</b>	3,2
<b>Ljudnivåer</b>	
Ljudtrycksnivå vid användarens öra, dB(A)	78

Ljudtrycksnivå enligt EN 12348. Redovisade data för ljudtrycksnivå har ett typiskt spridningsmått (standardavvikelse) på 1,0 dB(A).

---

# TEKNISKA DATA

---

## EG-försäkran om överensstämmelse

### (Gäller endast Europa)

**Husqvarna AB**, SE-561 82 Huskvarna, Sweden, tel: +46-36-146500, försäkrar härmed att den automatiska styr- och borrenheten för borrstativ **Husqvarna AD 10** från 2010 års serienummer och framåt (året anges i klartext på typskylten plus ett efterföljande serienummer), motsvarar föreskrifterna i RÅDETS DIREKTIV:

- av den 17 maj 2006 "angående maskiner" **2006/42/EG**.
- av den 15 december 2004 "angående elektromagnetisk kompatibilitet" **2004/108/EG**.
- av den 12 december 2006 "angående elektrisk utrustning" **2006/95/EG**.
- av den 8 juni 2011 "angående begränsning av användning av vissa farliga ämnen" **2011/65/EU**

Följande standarder har tillämpats:

EN ISO 12100:2010, EN 61000-3-2:2006, EN 61000-3-3/A1/A2:2006, EN 61000-6-2:2005, EN 61000-6-4:2007, EN 12348/A1:2009.

Göteborg, 12 april 2015

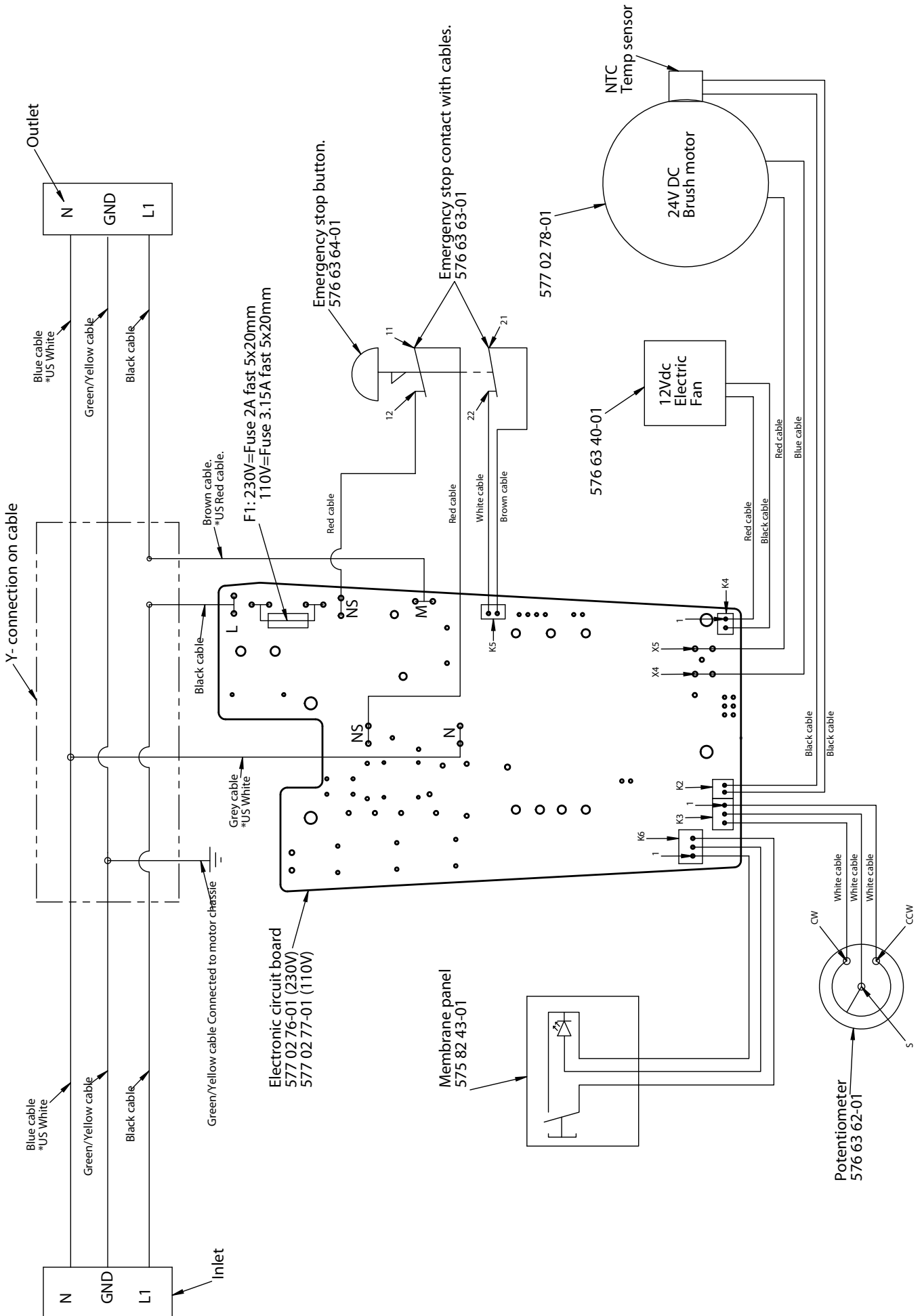


Helena Grubb

Vice President, Construction Equipment Husqvarna AB

(Bemyndigad representant för Husqvarna AB samt ansvarig för tekniskt underlag.)

# ELSHEMA



# SYMBOLFORKLARING

## Symboler på maskinen

ADVARSEL! Maskinen kan ved forkert eller skødesløs brug være et farligt redskab, som kan medføre alvorlige skader eller dødsfald for brugeren eller andre.

Læs brugsanvisningen omhyggeligt igennem og forstå indholdet, inden du bruger maskinen.

Brug personligt beskyttelsesudstyr. Se instruktionerne i afsnittet "Personligt beskyttelsesudstyr".

Dette produkt er i overensstemmelse med gældende CE-direktiv.

ADVARSEL! Høj strømstyrke

**Miljømærkning.** Symbolet på produktet eller emballagen angiver, at dette produkt ikke må behandles som almindeligt husholdningsaffald. Produktet skal i stedet afleveres på en genbrugsstation, hvor de elektriske og elektroniske dele kan genvindes.

Ved at sørge for at dette produkt håndteres på en korrekt måde, kan du være med til at forhindre potentielt negative påvirkninger af miljø og mennesker, som ellers kan forekomme ved ukorrekt bortskaffelse af produktet.

Du kan få yderligere oplysninger om genbrug af dette produkt ved at kontakte de lokale myndigheder, dit renoveringsselskab eller den butik, hvor produktet er købt.

**Andre symboler/etiketter på maskinen gælder specifikke krav for certificering på visse markeder.**



## Forklaring til advarselsniveauer

Advarslerne er inddelt i tre niveauer.

### ADVARSEL!



**ADVARSEL!** Bruges, hvis operatøren udsætter sig for risiko for alvorlig personskade eller dødsfald, og der er stor risiko for skader på omgivelserne ved tilsidesættelse af instruktionerne i manualen.

### FORSIGTIG!



**FORSIGTIG!** Bruges, hvis operatøren udsætter sig for risiko for personskade, eller der er risiko for skader på omgivelserne ved tilsidesættelse af instruktionerne i manualen.

### BEMÆRK!

**BEMÆRK!** Bruges, hvis der er risiko for skader på materialer eller maskinen ved tilsidesættelse af instruktionerne i manualen.



---

# INDHOLD

---

## Indhold

### SYMBOLFORKLARING

Symboler på maskinen .....	16
Forklaring til advarselsniveauer .....	16

### INDHOLD

Indhold .....	17
---------------	----

### PRÆSENTATION

Til vore kunder! .....	18
Design og funktioner .....	18
Anvendelsesområde .....	18

### PRÆSENTATION

Hvad er hvad i maskinen? .....	19
--------------------------------	----

### MASKINENS SIKKERHEDSUDSTYR

Generelt .....	20
----------------	----

### SAMLING OG JUSTERINGER

Montering .....	21
-----------------	----

### BETJENING

Beskyttelsesudstyr .....	23
Generelle sikkerhedsinstruktioner .....	23
Grundlæggende arbejdsteknik .....	24
Start og stop .....	25
Transport og opbevaring .....	25

### VEDLIGEHOLDELSE

Vedligeholdelse .....	26
-----------------------	----

### TEKNISKE DATA

Tekniske data .....	27
EF-overensstemmelseserklæring .....	28

### ELSKEMA

## Til vore kunder!

Tak, fordi du har valgt et produkt fra Husqvarna!

Vi håber, at du vil blive tilfreds med din maskine, og at den bliver din ledsager i lang tid fremover. Når du køber vores produkter, får du samtidig adgang til professionel hjælp med reparationer og service. Hvis maskinen er købt et sted, som ikke er autoriseret forhandler af vores produkter, skal du spørge dem efter nærmeste serviceværksted.

Denne brugsanvisning har stor værdi. Sørg for, at den altid er ved hånden på arbejdsstedet. Ved at følge brugsanvisningen (brug, service, vedligeholdelse osv.) kan du forlænge maskinens levetid væsentligt og endda forøge dens værdi ved videresalg. Hvis du sælger din maskine, skal du huske at overdrage brugsanvisningen til den nye ejer.

## Mere end 300 års innovation

Husqvarna AB er en svensk virksomhed med en tradition, der går tilbage til 1689, da den svenske kong Karl XI lod opføre en fabrik til fremstilling af musketter. Allerede dengang blev fundamentet lagt for den ingeniørkunst, der ligger bag udviklingen af en række af verdens førende produkter på områder som jagtvåben, cykler, motorcykler, hvidevarer, symaskiner og produkter til udendørs brug.

Husqvarna er førende på verdensplan inden for motoriserede udendørsprodukter til skovbrug, parkvedligeholdelse og plæne- og havepleje samt skæreudstyr og diamantværktøj til byggeri og stenindustrien.

## Ejeransvar

Det er ejerens/arbejdsgiverens ansvar, at operatøren er i besiddelse af tilstrækkelig viden om sikker brug af maskinen. Værkførere og operatører skal have læst og forstået brugermanualen. De skal være opmærksomme på:

- Maskinens sikkerhedsinstruktioner.
- Maskinens anvendelsesområder og begrænsninger.
- Hvordan maskinen skal bruges og vedligeholdes.

National lovgivning kan indeholde bestemmelser for brugen af denne maskine. Undersøg, hvilke love der er gældende for arbejdsstedet, inden du bruger maskinen.

## Producentens forbehold

Efter offentliggørelse af denne brugervejledning kan Husqvarna udsende supplerende oplysninger med henblik på sikker drift af dette produkt. Det er ejerens pligt at holde sig opdateret angående de sikreste arbejdsmetoder.

Husqvarna AB forsøger hele tiden at videreudvikle sine produkter og forbeholder sig derfor ret til ændringer af bl.a. form og udseende uden forudgående varsel.

Hvis du ønsker kundeinformation og bistand, kan du kontakte os via vores hjemmeside: [www.husqvarna.com](http://www.husqvarna.com)

## Design og funktioner

Værdier som høj ydeevne, driftssikkerhed, innovativ teknologi, avancerede tekniske løsninger og hensyntagen til miljøet kendetegner Husqvarnas produkter. Sikker drift af dette produkt kræver, at operatøren læser denne vejledning omhyggeligt. Spørg din forhandler eller Husqvarna, hvis du har brug for flere oplysninger.

En række af dit produkts unikke egenskaber er beskrevet nedenfor.

## Automatisk registrering af boremotor

Funktionen kan registrere, hvilken af Husqvarnas boremotorer der er tilsluttet, og den vil optimere arbejdet afhængigt af den benyttede boremotor, uden at motoren overbelastes.

## Nem og hurtig automatisk fremføring

Fremføringsretning, hastighed og kraft på motoren kan nemt kontrolleres med bare én drejeknap.

Maks. fremføringshastighed både ned og op er 3,2 m/min (gyro-stander).

## GORE-TEX®-ventil

GORE-TEX®-ventilen beskytter de elektroniske komponenter imod kondensering og fugt.

## Nem montering

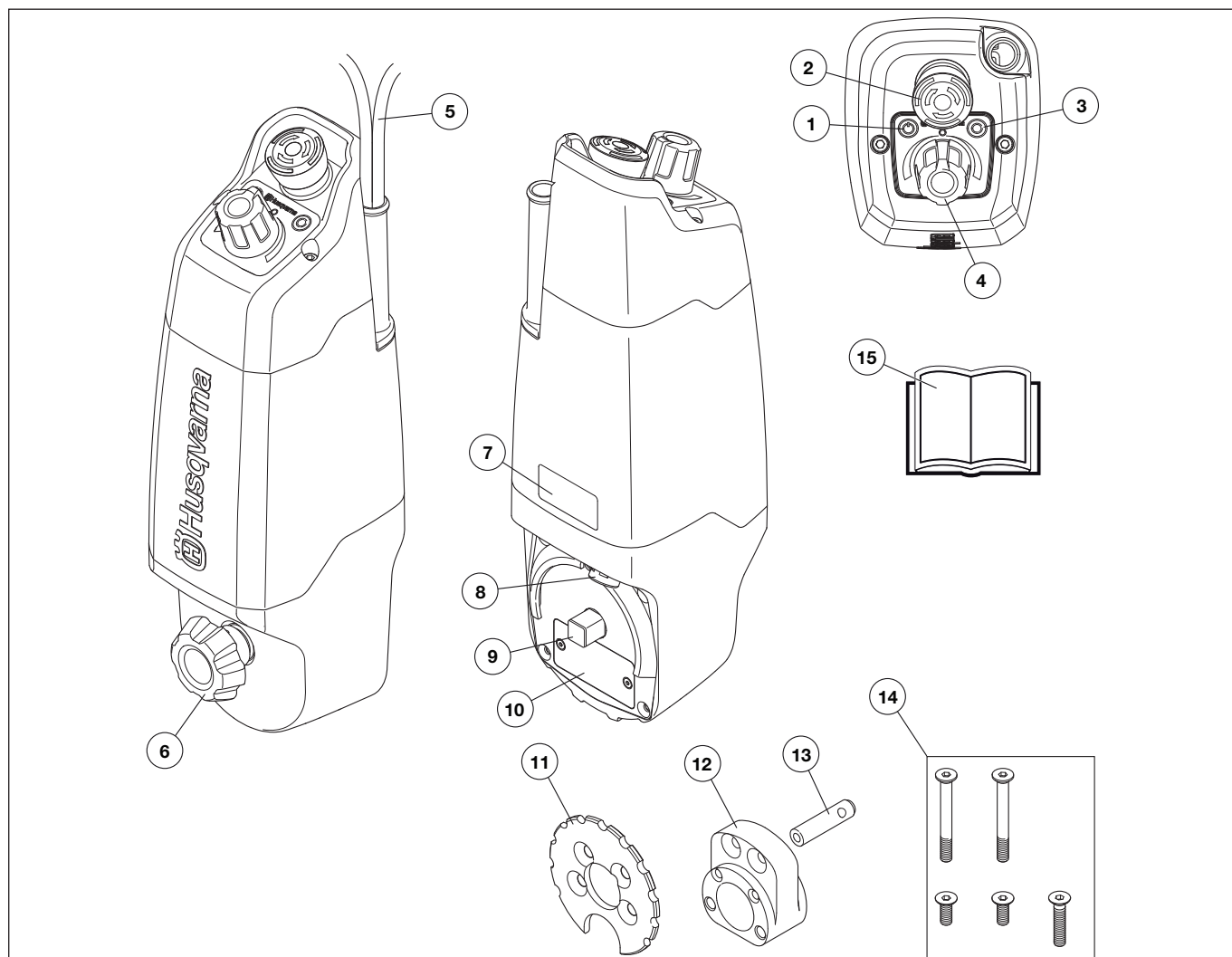
Nem at montere på standerens gearkasse ved hjælp af afstandsstykket og lynmonteringen.

## Anvendelsesområde

Maskinen er kun afprøvet og godkendt med det udstyr, som producenten har leveret eller anbefalet.

Enheden må kun benyttes sammen med Husqvarna DS 50, DS 70, DS 450, DM 220, DM 230, DM 280 og DM 340.

# PRÆSENTATION



## Hvad er hvad i maskinen?

- |  |  |
|--|--|
| 1 Power-knap (ON/OFF)  | 8 GORE-TEX®-ventil                             |
| 2 Nødstop  | 9 Montageaksel                                 |
| 3 LED (ON/OFF)   | 10 Maskinplade                                 |
| 4 Potentiometer  | 11 Lynkobling                                  |
| 5 Y-forgrenet strømledning (forsyningsledning og strømledning til boremotoren) | 12 Afstand                                     |
| 6 Drejeknap, montering   | 13 Stift, afstandsstykke (til brug med DS 450) |
| 7 Advarselskilt  | 14 Skruer                                      |
|  | 15 Brugsanvisning                              |

# MASKINENS SIKKERHEDSUDSTYR

## Generelt



**ADVARSEL! Brug aldrig en maskine med defekte sikkerhedsdetaljer. Klarer maskinen ikke alle kontrollerne, skal du kontakte et serviceværksted for at få den repareret.**

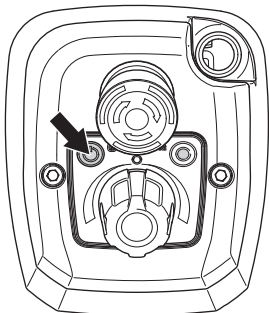
I dette afsnit forklares mere om maskinens sikkerhedsdetaljer, hvilken funktion de har, samt hvordan kontrol og vedligeholdelse skal udføres for at sikre, at de fungerer.

## Power-knap (ON/OFF)

Strømkontakten skal bruges til at starte og slukke fremføringsenheden.

### Kontrol af strømkontakten (ON/OFF)

- Tryk på strømkontakten. LED'en tændes og viser, at fremføringsenheden er aktiv.



- Tryk på strømkontakten for at standse fremføringsenheden.

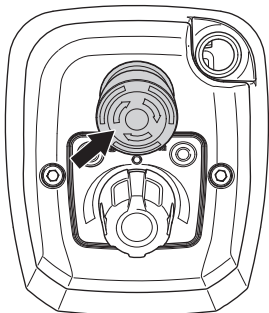
En defekt strømkontakt skal udskiftes på et autoriseret serviceværksted.

## Nødstop

Nødafbryderen bruges til hurtigt at slukke fremføringsenheden og boremotoren.

### Kontrol af nødstoppet

- Saml boremotoren og fremføringsenheden på standen. Se anvisningerne under afsnittet "Montering og justeringer".
- Forbind boremotoren med fremføringsenheden.
- Start fremføringsenheden og boremotoren. Se anvisningerne under afsnittet "Drift".
- Tryk på nødafbryderen, og kontrollér, at fremføringsenheden og boremotoren standser.



- Deaktiver knappen Emergency Stop (Nødstop) (drej med uret).

# SAMLING OG JUSTERINGER

## Montering



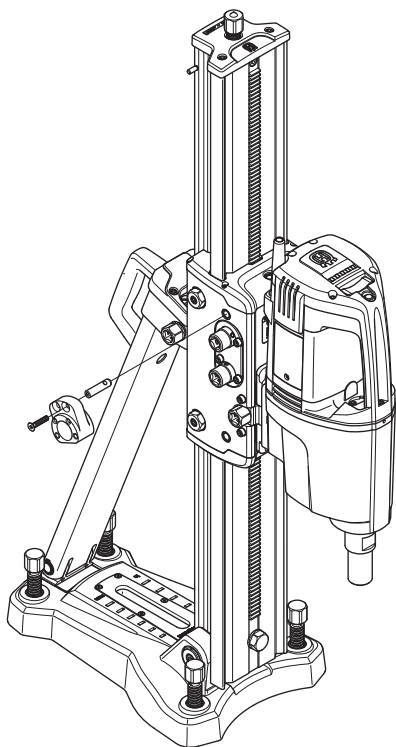
**ADVARSEL!** Maskinen skal slukkes ved at afbryde strømledningen fra stikkontakten.



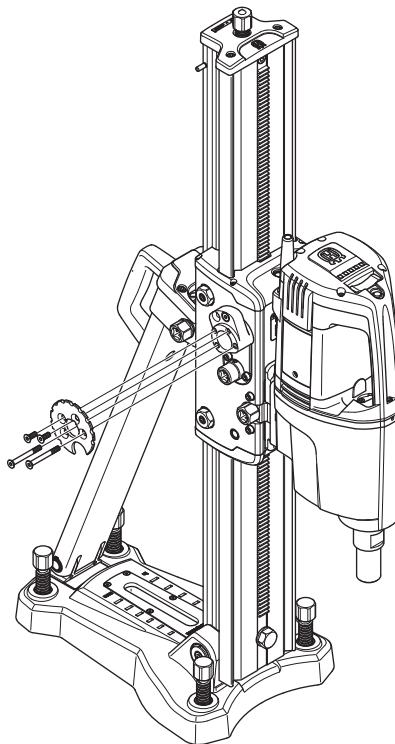
**FORSIGTIG!** Fjern krumtappen fra gearhuset, når fremføringsenheden er monteret på standen. Ikke-autoriserede ændringer og/eller ikke-godkendt tilbehør kan medføre alvorlig personskade.

Lås altid fremføringshuset, før fremføringsenheden løsnes for at forhindre, at boremaskinen og boret falder imod endestoppet. Ikke-autoriserede ændringer og/eller ikke-godkendt tilbehør kan medføre alvorlig personskade.

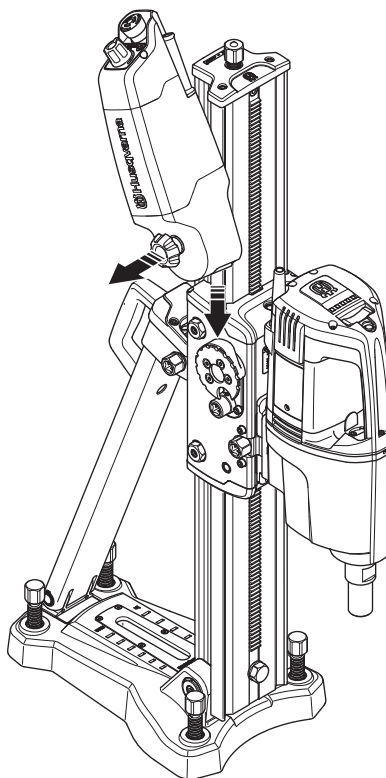
- Lås fødehusets lås. Se anvisningerne i brugervejledningen til den pågældende stander.
- Fremføringsenheden kan samles på begge sider af standen.
- Saml afstandsstykket.



- Montering af lynmonteringen.

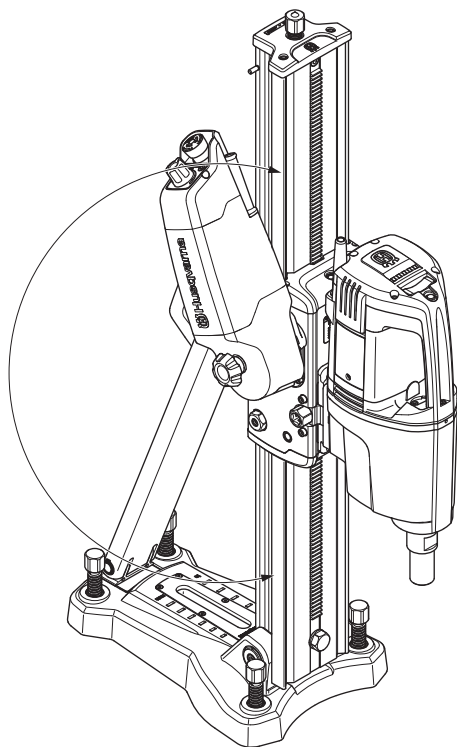


- Træk i knappen til samling, og før fremføringsenheden ind over lynmonteringen.



## SAMLING OG JUSTERINGER

- Slip drejeknappen, og drej den, indtil fremføringsenheden sidder i den korrekte position.
- Fremføringsenheden kan samles i en vilkårlig vinkel.



- Forbind boremotoren med fremføringsenheden og den indgående strømledning til stikkontakten.

## Beskyttelsesudstyr

### Generelt

- Brug aldrig maskinen uden mulighed for at kunne tilkalde hjælp i tilfælde af en ulykke.

### Personligt beskyttelsesudstyr

Ved enhver anvendelse af maskinen skal der bruges godkendt personligt beskyttelsesudstyr. Det personlige beskyttelsesudstyr udelukker ikke risikoen for skader, men det mindsker effekten af en skade ved en ulykke. Bed din forhandler om hjælp ved valg af udstyr.



**ADVARSEL! Brug af produkter, som skærer, sliber, borer, finsliber eller former materiale, kan danne støv og damp, som kan indeholde skadelige kemikalier. Kontrollér beskaffenheden af det materiale, du arbejder med, og brug et egnet åndedrætsværn.**

**Langvarig eksponering for støj kan medføre permanente høreskader. Brug derfor altid godkendt høreværn. Vær altid opmærksom på advarselssignaler eller tilråb, når høreværnet bruges. Tag altid høreværnet af, så snart motoren er standset.**

Brug altid:

- Godkendt beskyttelseshjelm
- Høreværn
- Godkendt øjenværn. Hvis der anvendes visir, skal der også anvendes godkendte beskyttelsesbriller. Med godkendte beskyttelsesbriller menes briller, som opfylder standarden ANSI Z87.1 for USA eller EN 166 for EU-lande. Visirer skal opfylde standarden EN 1731.
- Åndedrætsværn
- Kraftige gribesikre handsker.
- Tætsiddende, kraftigt og bekvemt tøj, som tillader fuld bevægelsesfrihed
- Støvler med stålsnude og skridsikre såler.

Vær opmærksom på, at tøj, langt hår og smykker kan blive fanget af de bevægelige dele.

### Andet beskyttelsesudstyr



**FORSIGTIG! Der kan forekomme gnister, som kan antænde en brand, når der arbejdes med maskinen. Hav altid brandslukningsudstyr inden for rækkevidde.**

- Brandslukker
- Forbindingskasse skal altid findes i nærheden.

## Generelle sikkerhedsinstruktioner



**ADVARSEL! Læs alle sikkerhedsadvarsler og instruktioner. Hvis advarslerne og instruktionerne ikke følges, kan det resultere i elektrisk stød, brand og/eller alvorlig personskade.**

Dette afsnit behandler grundlæggende sikkerhedsregler for arbejde med maskinen. Den givne information kan aldrig erstatte den kundskab, en faguddannet bruger har i form af uddannelse og praktisk erfaring.

- Læs brugsanvisningen omhyggeligt igennem og forstå indholdet, inden du bruger maskinen.
- Maskinen benyttes i sammenhæng med andre produkter. Læs brugsanvisningen til produkterne omhyggeligt igennem, og sørg for at have forstået indholdet, inden du bruger maskinen.
- Vær opmærksom på, at du som bruger af udstyret er ansvarlig for, at andre personer og deres ejendom ikke udsættes for uheld eller faremomenter.
- Alle operatører skal undervises i at bruge maskinen. Ejeren har ansvaret for, at operatøren får denne undervisning.
- Maskinen skal holdes ren. Skilte og mærkater skal være fuldstændigt læsbare.



**ADVARSEL! Maskinen kan ved forkert eller skødesløs brug være et farligt redskab, som kan medføre alvorlige skader eller dødsfald for brugeren eller andre.**

**Lad aldrig børn eller personer, som ikke er instrueret i håndtering af maskinen, bruge eller vedligeholde den. Lad aldrig andre bruge maskinen, uden at du har sikret dig, at vedkommende har forstået indholdet i brugsanvisningen.**

**Brug aldrig maskinen, hvis du er træt, hvis du har drukket alkohol, eller hvis du tager medicin, som kan påvirke dit syn, dit overblik eller din kropskontrol.**



**ADVARSEL! Ikke-autoriserede ændringer og/eller ikke-autoriseret tilbehør kan medføre alvorlige skader eller dødsfald for brugeren eller andre.**

**Foretag aldrig ændringer på maskinen, så den ikke længere svarer til originaludførelsen, og undlad at bruge maskinen, hvis den ser ud til at være blevet ændret af andre.**

**Brug aldrig en maskine, som er behæftet med fejl. Følg sikkerhedskontrol-, vedligeholdelses- og serviceinstruktionerne i denne brugsanvisning. Visse vedligeholdelses- og serviceforanstaltninger må kun udføres af erfarne og kvalificerede specialister. Se anvisningerne under overskriften Vedligeholdelse.**

**Brug altid originaltilbehør.**

## Brug altid din sunde fornuft

Det er umuligt at dække alle tænkelige situationer, du kan komme ud for. Vær altid forsigtig og brug din sunde fornuft. Når du kommer ud for en situation, som du er usikker på, skal du spørge en ekspert til råds. Henvend dig til en forhandler, til dit serviceværksted eller til en, der har erfaring med brugen af maskinen. Undgå at udføre opgaver, som du ikke føler dig tilstrækkeligt kvalificeret til!

## Sikkerhed i arbejdsområdet

- **Hold arbejdsområdet rent og godt oplyst.** Rodede eller mørke områder er en invitation til ulykker.
- Iagttag omgivelserne for at sikre, at der ikke er noget, der kan komme til at påvirke din kontrol over maskinen.
- Undgå anvendelse i dårligt vejr. F.eks. i tæt tåge, kraftig regn, hård vind og kraftig kulde osv. At arbejde i dårligt vejr er trættende og kan skabe farlige situationer, f.eks. glat underlag.
- Begynd aldrig at arbejde med maskinen før arbejdsområdet er ryddet, og du har sikkert fodfæste.
- Sørg for at arbejdsområdet er tilstrækkeligt oplyst for at skabe et sikkert arbejdsmiljø.
- Kontrollér, at der ikke er trukket rørledninger eller elektriske ledninger i arbejdsområdet.
- Kontrollér altid bagsiden af overfladen på det sted, hvor borekronen kommer ud ved gennemboring. Opsæt sikring og afspærring i området, og sørg for, at der ikke kan ske personskade eller materiel skade.

## Elektrisk sikkerhed



**ADVARSEL! Der er altid risiko for stød ved brug af eldrevne maskiner. Undgå at anvende maskinen i dårligt vejr, og undgå kropskontakt med lynafledere og metalgenstande. Følg altid anvisningerne i brugsanvisningen for at undgå skader.**



**ADVARSEL! Vask ikke maskinen med vand, da vand kan trænge ind i det elektriske system eller motoren og forårsage skade på maskinen eller kortslutning.**

- Tilslut altid maskinen via en HFI-afbryder med personbeskyttelse, dvs. en HFI-afbryder, der udløser ved en jordfejlstrøm på 30 mA.
- Maskinen skal tilsluttes et stik med jordforbindelse.
- Kontrollér, at netspændingen svarer til den, der står på skiltet, som sidder på maskinen.
- Kontrollér, at ledningen og forlængerledningen er intakte og i god stand. Anvend altid forlængerledninger, som er godkendt til udendørs brug.
- Brug ikke maskinen, hvis nogen af ledningerne eller stikkene er beskadiget, men indlevér den til reparation hos et autoriseret serviceværksted.
- Brug ikke en forlængerledning, mens den er oprullet, da det kan medføre overophedning.
- Træk aldrig maskinen vha. ledningen, og undgå at trække stikket ud ved at trække i ledningen.

- Hold alle ledninger og forlængerledninger væk fra vand, olie og skarpe kanter. Pas på, at ledningen ikke bliver klemt i døre, hegn eller lignende. Ellers kan det medføre, at disse genstande bliver strømførende.

## Personlig sikkerhed

- Brug aldrig maskinen, hvis du er træt, hvis du har drukket alkohol, eller hvis du tager medicin, som kan påvirke dit syn, dit overblik eller din kropskontrol.
- Lad aldrig maskinen være uden opsyn, når motoren er i gang.
- Træk altid stikket ud ved længere afbrydelser i arbejdet.
- Arbejd aldrig alene. Sørg for, at der altid er en anden person i nærheden. Ud over at få hjælp til at montere maskinen kan du også få hjælp, hvis der skulle ske en ulykke.
- Du kan blive distraheret af både mennesker og dyr, således at du mister kontrollen over maskinen. Vær derfor altid koncentreret og fokuseret på opgaven.
- Arbejd altid på en måde, der tillader nem adgang til nødstopet.

## Brug og pleje

- Maskinen er beregnet til anvendelse i industrielle anlæg af erfarne operatører.
- Kontrol og/eller vedligeholdelse skal udføres med motoren afbrudt og stikket trukket ud af stikkontakten.
- Lås altid fremføringshuset, før fremføringsenheden løsnes for at forhindre, at boremaskinen og boret falder imod endestoppet.
- Overbelast ikke maskinen. Overbelastning kan medføre skader på maskinen.
- Sluk altid for maskinen, før du flytter den.
- Kontroller, at alle koblinger, tilslutninger og ledninger er hele, rene og uden skader.
- Kontroller, at alle ledninger og vandforsyningen er korrekt tilsluttet til maskinen, før du starter den.
- Sluk altid for kraftenheden og vent, til motoren er helt standset, før du trækker elledningen ud. Hvis der alligevel skulle opstå en nødsituation, skal du trykke på den røde nødstopknop.
- Sørg for, at alle dele er i funktionsdygtig stand, og at alle monterede dele er spændt ordentligt fast.

## Grundlæggende arbejdsteknik

### Potentiometerfunktion

- Enheden føres opad og nedad langs søjlen ved drejning af potentiometeret i en af retningerne.
- Hvis potentiometeret ikke befinder sig i nulpositionen, når enheden tændes, igangsættes fremføringen ikke, før knappen har passeret nulpositionen.
- Indstil belastningen ved at dreje potentiometeret. Det kan justeres fra 1-18 A på 230 V-versionen og 1-28 A på 110 V-versionen.



## Beskyttelsesanordninger og automatisk regulering

Hvis der forekommer en afvigelse fra den normale drift, begynder LED'en at blinke hyppigt for at tiltrække brugerens opmærksomhed. Dette kan f.eks. ske, hvis motortemperaturen er for høj, hvis der forekommer overbelastning, eller hvis boremotoren er kommet igennem arbejdsområdet, og enheden holder op med at fremføre.

Hvis LED'en blinker hurtigt, kan boremotoren ikke bruges. Fremføringsfunktionen kan aktiveres, ved at potentiometeret drejes til nulstillingen. LED'en vil derefter blinke langsommere. Tryk på strømkontakten én gang for at standse fremføringsenheden. Enheden skal lukkes helt ned for at vende tilbage til den normale tilstand.

- Fremføringsenheden kan læse værdier fra Elgard™-motorbeskyttelsen (Husqvarnas boremotorer). Ved brug sammen med maskiner, der er udstyret med denne motorbeskyttelse optimerer fremføringsenheden arbejdet i overensstemmelse med den valgte boremotor uden at overbelaste motoren.

Hvis strømforbruget på boremotoren er for højt, skifter enheden til reguleringstilstand. I denne tilstand holder enheden op med at fremføre nedad og vil muligvis bakke en smule, før den fortsætter med at fremføre nedad.

Hvis Elgard™ udløses, vil fremføringsenheden læse værdien. Denne nye værdi vil svare til 100 % på potentiometeret, hvilket betyder at brugeren kan fortsætte arbejdet uden at overbelaste motoren. Den nye maks.-værdi opretholdes, indtil fremføringsenheden slukkes. Derefter skifter potentiometeret tilbage til normal tilstand.

Hvis boremotoren overbelastes, og Elgard™ ikke udløses, holder fremføringsenheden op med at føre nedad og slukker boremotoren for at beskytte den. Hvis overbelastningsbeskyttelsen udløses gentagne gange, foreligger der muligvis en fejl i boremotorens Elgard™. Kontakt dit serviceværksted.

- Når boret er igennem betonen, falder strømforbruget. Når strømforbruget har været under et vist niveau i et bestemt tidsrum, holder enheden automatisk op med at fremføre nedad og slukker boremotoren.
- Hvis strømforbruget på enhedens fremføringsmotor er for højt, og motoren er ved at blive overbelastet, vil fremføringsenheden lukke ned. Dette kan ske, hvis der bores med bor med en diameter på mindre end 100 mm, hvis der bores i meget blød beton, i tilfælde af forkert sammenbygning, eller hvis fremføringsenhedens hus er for uregelmæssigt på søjlen. Tilpas fremføringshastigheden, og undgå for stor belastning på boremotoren!

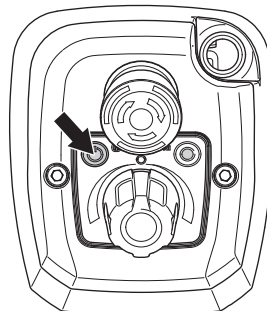
## Start og stop

### Før start

- Kontrollér, at maskinen er samlet korrekt og ikke udviser tegn på beskadigelse. Se anvisningerne under afsnittet "Montering og justeringer".
- Kontroller, at nødstopknappen ikke er trykket ind, ved at dreje den i urets retning.
- Kontrollér, at potentiometeret er i nulpositionen.

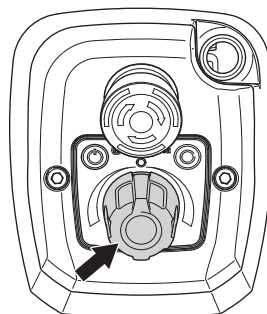
## Start

- Tryk på strømkontakten. LED'en lyser konstant og angiver, at der er spænding på enhedens udgang.



**Bemærk! Dette gælder for boremaskiner, der er udstyret med jordfejlaafbryder.** Hvis maskinens jordfejlaafbryder er udløst, kan jordfejlaafbryderen nulstilles på dette tidspunkt.

- Start boremotoren. Se anvisningerne i betjeningsvejledningen til den benyttede boremotor.
- Drej potentiometeret til den ønskede position for at påbegynde fremføringen.



- Hvis boremotoren er udstyret med en overbelastningsindikator, kan denne benyttes som visuelt hjælpemiddel til indstilling af den passende fremføringshastighed.
- Optimer effektiviteten ved at lade maskinen arbejde selv, da dette sikrer den rette fremføringshastighed.

## Stop

- Tryk på strømkontakten for at standse fremføringsenheden.

## Transport og opbevaring

- Afbryd altid fremføringsenheden, og træk den elektriske ledning ud, før udstyret flyttes.
- Anvend de medfølgende bokse til opbevaring af udstyret.
- Fastgør udstyret under transport for at undgå transportskader og -ulykker.
- Opbevar udstyret i et aflåseligt område, så den ikke er tilgængelig for børn og uvedkommende.
- Opbevar maskinen og det tilhørende udstyr på et tørt og frostsikkert sted.
- Udsæt ikke maskinen for temperaturer på over 45°C eller for direkte sollys.

## Vedligeholdelse



**ADVARSEL!** Brugeren må kun udføre den form for vedligeholdelses- og servicearbejde, der beskrives i denne brugsanvisning. Mere omfattende arbejde skal udføres af et autoriseret serviceværksted.

Brug personligt beskyttelsesudstyr. Se instruktionerne i afsnittet "Personligt beskyttelsesudstyr".

Maskinens levetid kan forkortes, og risikoen for ulykker kan øges, hvis maskinen ikke vedligeholdes korrekt, og hvis service og/eller reparation ikke udføres fagligt korrekt. Hvis du har brug for yderligere oplysninger, kan du kontakte nærmeste serviceværksted.

### Generelt

- Kontrollér maskinens sikkerhedsfunktioner regelmæssigt. Se anvisningerne under afsnittet "Maskinens sikkerhedsudstyr".

### Rengøring

- Rengør maskinen udvendigt. Rengør med en klud eller børste.
- Brug ikke en højtryksrenser til at rengøre maskinen.

# TEKNISKE DATA

## Tekniske data

<b>Mærkespænding, V</b>	230 (50/60 Hz)
	110 (50/60 Hz)
<b>Mærkeeffekt, W</b>	80
<b>Mærkestrøm, A</b>	
230 V	0,6
110 V	1,25
<b>Beskyttelsesgrad</b>	IP65
<b>Vægt, kg/lbs</b>	3,6/7.9
<b>Maks. bores diameter, mm/tommer</b>	450
<b>Fremføringshastighed – maks., m/min.</b>	3,2
<b>Lydniveauer</b>	
Lydtrykniveau ved brugerens øre, dB(A)	78

Lydtryksniveau iht. EN 12348. Rapporterede data for lydtryksniveau har en typisk statistisk spredning (standardafvigelse) på 1,0 dB (A).

---

# TEKNISKE DATA

---

## EF-overensstemmelseserklæring

### (Gælder kun Europa)

**Husqvarna AB**, SE-561 82 Huskvarna, Sverige, tlf.: +46-36-146500, erklærer hermed, at den automatiske styre- og boreenhed til borestander **Husqvarna AD 10** fra 2010 årgangsserienummer og fremad (året er angivet i klartekst på typeskiltet efterfulgt af et serienummer) er i overensstemmelse med forskrifterne i RÅDETS DIREKTIV:

- af den 17. maj 2006 "angående maskiner" **2006/42/EF**.
- af den 15. december 2004 "angående elektromagnetisk kompatibilitet" **2004/108/EØF**.
- af den 12. december 2006 "om elektrisk materiel" **2006/95/EC**.
- af 8. juni 2011 "om begrænsning af anvendelsen af visse farlige stoffer" **2011/65/EU**

Følgende standarder er opfyldt:

EN ISO 12100:2010, EN 61000-3-2:2006, EN 61000-3-3/A1/A2:2006, EN 61000-6-2:2005, EN 61000-6-4:2007, EN 12348/A1:2009.

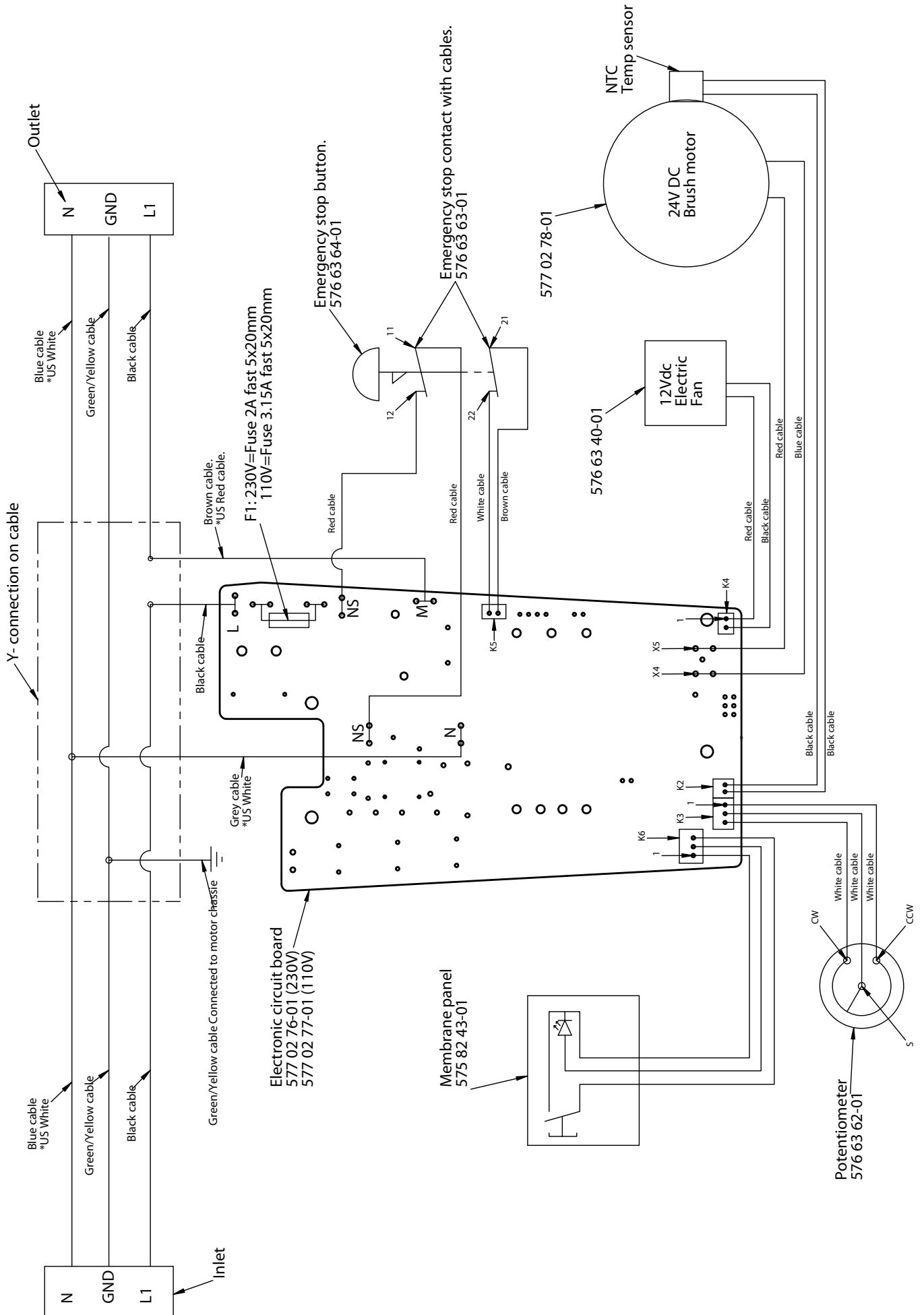
Göteborg 12. april 2015



Helena Grubb

Vicepræsident, byggeriudstyr Husqvarna AB

(Autoriseret repræsentant for Husqvarna AB og ansvarlig for teknisk dokumentation.)



# MERKKIEN SELITYKSET

## Koneessa esiintyvät tunnukset

VAROITUS! Kone voi virheellisesti tai huolimattomasti käytettynä olla vaarallinen työväline, joka saattaa aiheuttaa käyttäjälle tai sivullisille vakavia vammoja tai kuoleman.



Lue käyttöohje huolellisesti ja ymmärrä sen sisältö, ennen kuin alat käyttää konetta.



Käytä henkilökohtaisia suojavarusteita. Katso otsikon Henkilökohtainen suojavarustus alla annetut ohjeet.



Tämä tuote täyttää voimassa olevan CE-direktiivin vaatimukset.



VAROITUS! livirt



**Ympäristömerkki.** Tuotteeseen tai sen pakkaukseen kiinnitetty merkki osoittaa, että tätä tuotetta ei voi käsitellä kotitalousjätteenä. Se on toimitettava sopivaan kierrätyskeskukseen sähkö- ja elektroniikkalaitteiden uusiokäyttöä varten.



Kun huolehdit tuotteen oikeasta talteenotosta, olet mukana estämässä mahdollisten negatiivisten vaikutusten kohdistumista ympäristöön ja ihmisiin, joita muutoin voisi seurata tämän tuotteen epäasiallisesta jätekäsittelystä.



Lisätietoja tämän tuotteen kierrätyksestä saat kunnalta, talousjätehuollosta tai liikkeestä, josta ostit tuotteen.

**Muita koneen tunnuksia/tarroja tarvitaan tietyillä markkina-alueilla ilmaisemaan erityisiä sertifiointivaatimuksia.**

## Selvitys vaaratasoista

Varoitukset on jaettu kolmeen luokkaan.

### VAROITUS!



**VAROITUS!** Tätä käytetään, jos käyttöohjeen noudattamatta jättämisestä voi seurata käyttäjän vakava vamma tai kuolema tai ympäristön vahingoittuminen.

### HUOM!



**HUOM!** Tätä käytetään, jos käyttöohjeen noudattamatta jättämisestä voi seurata käyttäjän loukkaantuminen tai ympäristön vahingoittuminen.

### HUOMAUTUS!

**HUOMAUTUS!** Tätä käytetään, jos käyttöohjeiden noudattamatta jättämisestä voi seurata materiaalin tai koneen vaurioittuminen.

---

# SISÄLTÖ

---

## Sisältö

### MERKKIEN SELITYKSET

Koneessa esiintyvät tunnuksset .....	30
Selvitys vaaratasoista .....	30

### SISÄLTÖ

Sisältö .....	31
---------------	----

### ESITTELY

Hyvä asiakas! .....	32
Suunnittelu ja ominaisuudet .....	32
Käyttöalue .....	32

### ESITTELY

Koneen osat .....	33
-------------------	----

### KONEEN TURVALAITTEET

Yleistä .....	34
---------------	----

### ASENNUS JA SÄÄDÖT

Asennus .....	35
---------------	----

### KÄYTTÖ

Suojavarustus .....	37
Yleiset turvaohjeet .....	37
Trimmauksen perustekniikka .....	38
Käynnistys ja pysäytys .....	39
Kuljetus ja säilytys .....	39

### KUNNOSSAPITO

Kunnossapito .....	40
--------------------	----

### TEKNISET TIEDOT

Tekniset tiedot .....	41
EY-vaatimustenmukaisuusvakuutus .....	42

### SÄHKÖKAAVIO

## Hyvä asiakas!

Kiitos, että valitsit Husqvarna-tuotteen!

Toivomme, että olet tyytyväinen koneeseesi, ja että se saa olla seuralaisenasi pitkän aikaa eteenpäin. Ostaessasi jonkin tuotteistamme saat ammattitaitoista korjaus- ja huoltoapua. Jos ostat koneen muualta kuin valtuutetulta jälleenmyyjältämme, pyydä myyjää neuvomaan lähin huoltoliike.

Tämä käyttöohje on arvokas asiakirja. Varmista, että käyttöohje on aina helposti saatavilla työpaikalla. Noudattamalla sen käyttö-, huolto- ja kunnossapito- ja muita ohjeita voit huomattavasti pidentää koneen elinikää ja lisätä myös sen jälleenmyyntiarvoa. Jos myyt koneesi, muista luovuttaa käyttöohje uudelle omistajalle.

## Yli 300 vuotta innovaatioita

Husqvarna AB on ruotsalainen yritys, jonka perinteet ulottuvat vuoteen 1689 saakka, jolloin kuningas Kaarle XI antoi määräyksen tehtaan rakentamisesta muskettien valmistukseen. Jo silloin luotiin pohja joidenkin maailman johtavien tuotteiden kehittämisen takana oleville koneenrakennustaidoille esimerkiksi metsästysaseiden, polkupyörien, moottoripyörien, kodinkoneiden, ompelikoneiden ja ulkoilutuotteiden alueella.

Husqvarna on maailman johtava moottorikäyttöisten, esimerkiksi metsäteollisuuteen, puistonhoitoon sekä nurmikon ja puutarhan hoitoon tarkoitettujen tuotteiden sekä rakennus- ja kiviteollisuudessa käytettävien teräslaitteiden ja timanttityökalujen valmistaja.

## Käyttäjän vastuu

Omistaja/työnantaja vastaa siitä, että käyttäjällä on riittävät tiedot koneen turvallisesta käytöstä. Työnjohtajien ja käyttäjien on luettava ja ymmärrettävä käyttöohjeen sisältö. Heidän on tunnettava:

- koneen turvaohjeet.
- koneen käyttötarkoitukset ja rajoitukset.
- miten konetta tulee käyttää ja huoltaa.

Kansallinen lainsäädäntö voi asettaa rajoituksia tämän koneen käyttöön. Selvitä, mitä lainsäädäntöä sovelletaan työntekopaikassasi ennen kuin ryhdyt käyttämään konetta.

## Valmistajan varaus

Husqvarna voi julkaista lisäohjeita tuotteen turvallisesta käytöstä tämän käyttöohjeen julkaisun jälkeen. Turvallista käyttöä koskevista ohjeista ajan tasalla pysyminen on omistajan vastuulla.

Husqvarna AB kehittää jatkuvasti tuotteitaan ja pidättää siksi itselleen oikeuden mm. muotoa ja ulkonäköä koskeviin muutoksiin ilman ennakkoilmoitusta.

Jos tarvitset lisätietoja tai neuvoja, ota yhteyttä verkkosivustomme kautta: [www.usa.husqvarna.com](http://www.usa.husqvarna.com)

## Suunnittelu ja ominaisuudet

Hyvän suorituskyvyn, luotettavuuden, innovatiivisen teknologian, edistyneiden teknisten ratkaisujen ja ympäristöystävällisten ominaisuuksien kaltaiset arvot erottavat Husqvarnan tuotteita muista. Tuotteen turvallista käyttöä varten käyttäjän on luettava tämä käyttöohje huolellisesti. Jos tarvitset lisätietoja, ota yhteys jälleenmyyjään tai Husqvarnaan.

Joitakin tuotteesi ainutlaatuisia ominaisuuksia selostetaan alla.

## Porakoneen automaattinen tunnistus

Toiminnon avulla voidaan tunnistaa, mikä Husqvarnan porakoneista on kytketty. Näin työ optimoidaan käytettävän porakoneen mukaan ylikuormittamatta sitä.

## Helppo ja nopea automaattinen syöttö

Syöttösuuntaa, nopeutta ja moottorin tehoa voidaan säätää helposti yhden nupin avulla.

Enimmäissyöttönopeus sekä ylös että alas on 3,2m/min (gyro-jalusta).

## GORE-TEX® -venttiili

GORE-TEX® -venttiili suojaa sähkökomponentteja kondensaatiota ja kosteutta vastaan.

## Helppo asennus

Helppo asentaa jalustan käyttöpyörästä koteloon käyttämällä välikappaletta ja pikakiinnittintä.

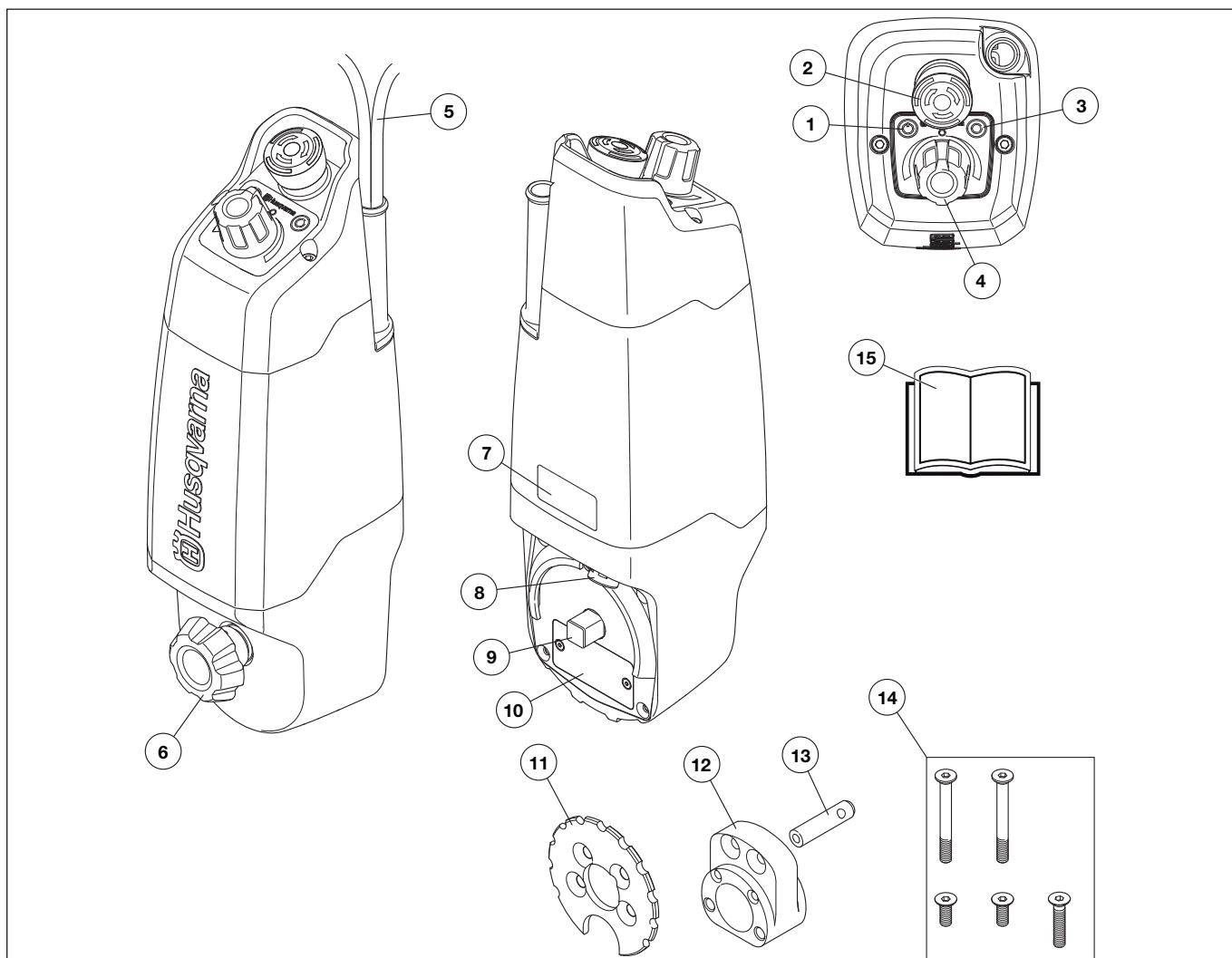
## Käyttöalue

Kone on testattu ja hyväksytty käytettäväksi ainoastaan valmistajan toimittamilla tai suosittelemilla varusteilla varustettuna.

Laitetta saa käyttää vain Husqvarnan mallien DS 50, DS 70, DS 450, DM 220, DM 230, DM 280 ja DM 340 kanssa.



# ESITTELY



## Koneen osat

- |   |  |    |  |
|---|--|----|--|
| 1 | Virrankatkaisin (ON/OFF)   | 8  | GORE-TEX® -venttiili                                 |
| 2 | Hätäkatkaisin  | 9  | Teräakseli   |
| 3 | LED (ON/OFF)   | 10 | Koneen kilpi   |
| 4 | Potentiometri  | 11 | Pikakiinnitin  |
| 5 | Y-muotoinen virtajohto (tulovirran johto ja porakoneen virtajohto) | 12 | Etäisyys   |
| 6 | Nuppi, asennus   | 13 | Nasta, välikappale (käytetään DS 450 -mallin kanssa) |
| 7 | Varoituskilpi  | 14 | Ruuvi  |
|   |  | 15 | Käyttöohje   |

## Yleistä



**VAROITUS!** Älä koskaan käytä konetta, jonka turvalaitteet ovat vialliset. Jos koneessasi ilmenee tarkastettaessa puutteita, se on toimitettava huoltoliikkeeseen korjattavaksi.

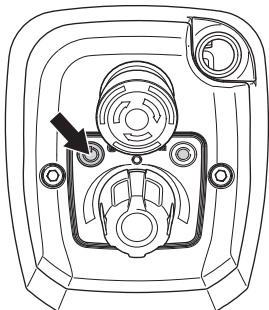
Tässä osassa selostetaan koneen turvalaitteet ja niiden toiminta ja annetaan tarkastus- ja kunnossapito-ohjeet, joilla varmistetaan niiden toimivuus.

## Virrankatkaisin (ON/OFF)

Virrankatkaisinta käytetään syöttölaitteen käynnistämiseen ja sammuttamiseen.

### Virrankatkaisimen (ON/OFF) tarkistaminen

- Paina virrankatkaisinta. LED-valo syttyy palamaan sen merkiksi, että syöttölaite on päällä.



- Pysäytä syöttölaite painamalla virrankatkaisinta.

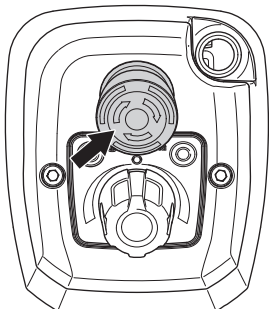
Vioittunut virrankatkaisin on annettava valtuutetun huoltoliikkeen vaihdettavaksi.

## Hätäkatkaisin

Hätäkatkaisinta käytetään syöttölaitteen ja porakoneen nopeaan sammuttamiseen.

### Hätäpysäyttimen testaus

- Asenna porakone ja syöttölaite jalustalla. Katso ohjeet jaksosta "Asennus ja säädöt".
- Liitä porakone syöttölaiteeseen.
- Käynnistä syöttölaite ja porakone. Katso ohjeet jaksosta "Käyttö".
- Paina hätäkatkaisinta ja tarkista, että syöttölaite ja porakone pysähtyvät.



- Ota hätäkatkaisija pois päältä (kierrä myötäpäivään).

# ASENNUS JA SÄÄDÖT

## Asennus



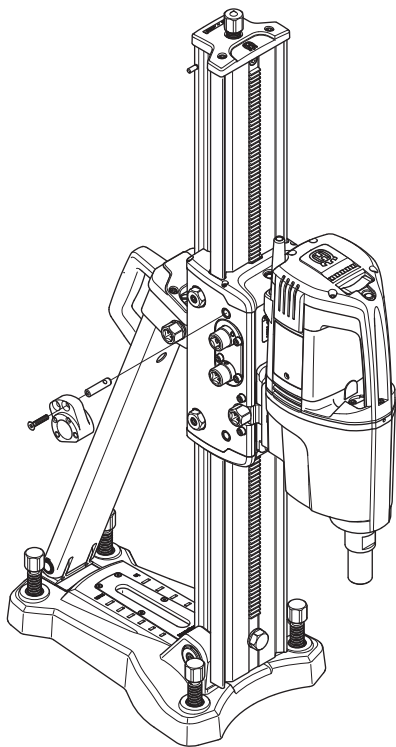
**VAROITUS!** Kone tulee sammuttaa niin, että myös virtajohto kytketään irti pistorasiasta.



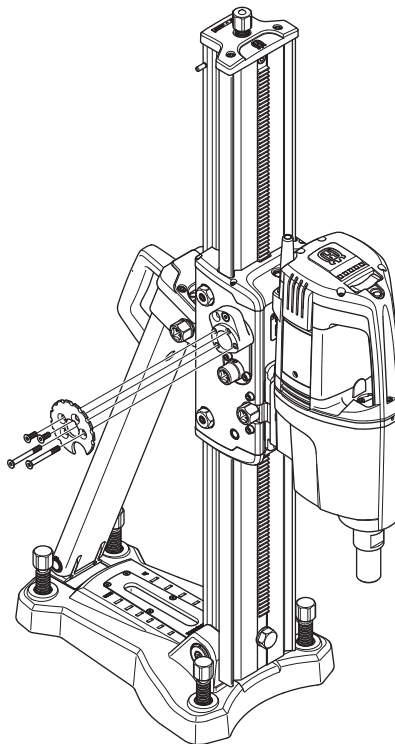
**HUOM!** Irrota vaihteen kampi, kun syöttölaite kiinnitetään jalustalle. Huolimattomuus voi johtaa vakavaan henkilövahinkoon.

Lukitse aina syöttölaitteen kotelo, ennen kuin löysäät syöttölaitetta, jotta porakone ja poranterä eivät pääse putoamaan rajoitinta kohti. Huolimattomuus voi johtaa vakavaan henkilövahinkoon.

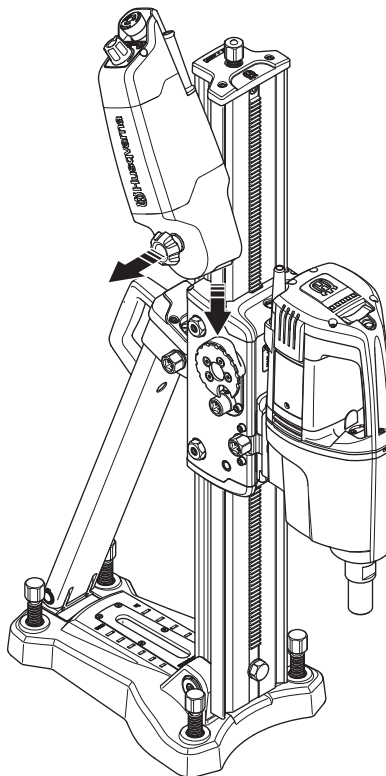
- Lukitse syöttökehysten lukko. Katso kyseistä jalustaa koskevat ohjeet käyttöohjeesta.
- Syöttölaite voidaan asentaa jalustan kummallekin puolelle.
- Kiinnitä välikappale.



- Kiinnitä pikakiinnitin.

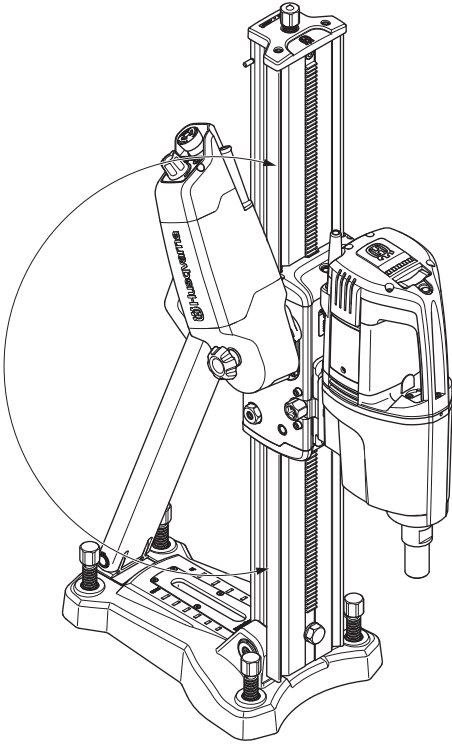


- Vedä asennusnappi ulos ja ohjaa syöttölaite pikakiinnittimen yli.



# ASENNUS JA SÄÄDÖT

- Vapauta nappi ja käännä sitä kunnes syöttölaite on oikealla paikallaan.
- Syöttölaite voidaan asentaa missä tahansa kulmassa.



- Liitä porakone syöttölaitteeseen ja tulovirran johto pistorasiaan.

## Suojavarustus

### Yleistä

- Älä koskaan käytä konetta niin, ettei sinulla onnettomuustapauksessa ole mahdollisuutta kutsua apua.

### Henkilökohtainen suojavarustus

Konetta käytettäessä on aina pidettävä hyväksytyjä henkilökohtaisia suojavarusteita. Henkilökohtaiset suojavarusteet eivät poista tapaturmien vaaraa, mutta lieventävät vaurioita onnettomuustilanteessa. Pyydä jälleenmyyjältä apua varusteiden valinnassa.



**VAROITUS! Leikkaavien, hiovien, poraavien, kiillottavien tai työkalua muotoilevien tuotteiden käyttö voi synnyttää pölyä ja höyryjä, jotka saattavat sisältää haitallisia kemikaaleja. Selvitä työstettävän materiaalien ominaisuudet ja käytä sopivaa hengityksensuojainta.**

**Pitkäaikainen altistuminen melulle saattaa aiheuttaa pysyviä kuulovammoja. Käytä siksi aina hyväksytyjä kuulonsuojaimia. Tarkkaile aina varoitussignaaleja tai -huutoja kuulonsuojaimia käyttäessäsi. Riisu kuulonsuojaimet välittömästi moottorin pysäytyksen jälkeen.**

Käytä aina:

- Hyväksytyä suojakypärää
- Kuulonsuojaimet
- Hyväksytyjä silmiensuojaimia. Visiiriä käytettäessä on käytettävä myös hyväksytyjä suojalaseja. Hyväksytyillä suojalaseilla tarkoitetaan laseja, jotka täyttävät standardin ANSI Z87.1 (USA) tai EN 166 (EU-maat) vaatimukset. Visiirin on täytettävä standardin EN 1731 vaatimukset.
- Hengityksensuojain
- Vahvat, pitävöitteiset käsineet.
- Istuva, tukeva ja mukava vaatetus, joka sallii täyden liikkumavapauden.
- Saappaat, joissa on teräksinen varvassuoja ja luistamaton pohja.

Ota huomioon, että vaatteet, pitkät hiukset ja korut voivat tarttua pyöriin osiin.

### Muu suojavarustus



**HUOM! Konetta käyttäessäsi voi syntyä kipinöitä, jotka voivat sytyttää tulipalon. Pidä palonsammutuskalusto aina saatavilla.**

- Palonsammutin
- Ensiapulaukun on aina oltava lähellä.

## Yleiset turvaohjeet



**VAROITUS! Lue kaikki turvavaroitukset ja kaikki ohjeet. Varoitusten ja ohjeiden huomiotta jättämisestä voi seurata sähköisku, tulipalo ja/tai vakava henkilövahinko.**

Tässä osassa käsitellään koneen käyttöön liittyviä yleisiä turvamääräyksiä. Annetut tiedot eivät voi koskaan korvata osaamista, jonka ammattimies on hankkinut koulutuksessa ja käytännön työssä.

- Lue käyttöohje huolellisesti ja ymmärrä sen sisältö, ennen kuin alat käyttää konetta.
- Tätä konetta käytetään yhdessä muiden tuotteiden kanssa. Lue tuotteiden käyttöohjeet huolellisesti ja ymmärrä niiden sisältö, ennen kuin alat käyttää konetta.
- Muista, että sinä käyttäjänä olet vastuussa siitä, ettet altista ihmisiä tai heidän omaisuuttaan vahingoille tai niistä johtuville vaaroille.
- Kaikki koneenkäyttäjät on koulutettava koneen käyttöön. Omistaja vastaa käyttäjien opastuksesta.
- Kone on pidettävä puhtaana. Kylttien ja tarrojen on oltava täysin luettavissa.



**VAROITUS! Kone voi virheellisesti tai huolimattomasti käytettynä olla vaarallinen työväline, joka saattaa aiheuttaa käyttäjälle tai sivullisille vakavia vammoja tai kuoleman.**

**Älä koskaan anna lasten tai sellaisten henkilöiden, joille ei ole annettu koneen käyttökoulutusta, käyttää tai huoltaa sitä. Älä koskaan anna kenenkään käyttää konetta varmistamatta ensin, että käyttäjä on ymmärtänyt käyttöohjeen sisällön.**

**Älä koskaan käytä konetta, jos olet väsynyt tai nauttinut alkoholia, tai käytät lääkkeitä, jotka voivat vaikuttaa näkökykyysi, harkintakykyysi tai kehosi hallintaan.**



**VAROITUS! Hyväksymättömien muutosten ja/tai tarvikkeiden käyttö voi aiheuttaa käyttäjän tai muiden vakavan loukkaantumisen tai kuoleman.**

**Älä tee tähän koneeseen koskaan sellaisia muutoksia, jotka muuttavat sen alkuperäistä rakennetta, äläkä käytä sitä, mikäli epäilet jonkun muun muuttaneen konetta.**

**Älä koskaan käytä viallista konetta. Noudata tässä käyttöohjeessa annettuja turvallisuustarkastuksia, kunnossapitoa ja huoltoa koskevia ohjeita. Tietyt kunnossapito- ja huoltotyöt on annettava koulutettujen ja pätevien asiantuntijoiden tehtäviksi. Katso ohjeet kohdasta Kunnossapito.**

**Käytä aina alkuperäisiä varaosia.**

# KÄYTTÖ

## Käytä aina tervettä järkeä

On mahdotonta käsitellä kaikki tilanteet, joihin voit joutua. Ole aina varovainen ja käytä tervettä järkeä. Jos joudut tilanteeseen, jossa tunnet itsesi epävarmaksi, sinun on lopetettava työskentely ja kysyttävä neuvoa asiantuntijalta. Käänny myyjäliikkeen, huoltoliikkeen tai kokeneen käyttäjän puoleen. Älä ryhdy mihinkään tehtävään, jonka suhteen tunnet itsesi epävarmaksi!

## Työalueen turvallisuus

- **Pidä työalue siistinä ja hyvin valaistuna.** Sotkuiset tai hämärät alueet ovat alttiita onnettomuuksille
- Tarkkaile ympäristöäsi varmistaaksesi, ettei mikään pääse vaikuttamaan koneen hallintaan.
- Vältä käyttöä epäsuotuisissa sääoloissa. Esimerkiksi tiheässä sumussa, rankkasateessa, kovassa tuulessa, pakkasessa jne. Huonossa säässä työskentely on väsyttävää ja voi aiheuttaa vaaratekijöitä, esimerkiksi tehdä alustasta liukkaan.
- Älä koskaan aloita työskentelyä varmistamatta ensin, että alueella ei ole ketään ja että seisot tukevalla alustalla.
- Varmista, että työskentelyalue on riittävästi valaistu, jotta työympäristö on turvallinen.
- Varmista, ettei työkappaleeseen tai työalueelle ole vedetty putkia eikä sähköjohtoja.
- Tarkasta aina porattavan pinnan takapuoli, josta poranterä tulee läpiporauksessa ulos. Varmista ja eristä alue, ja huolehdi, etteivät ihmiset tai omaisuus pääse vahingoittumaan.

## Sähköturvallisuus



**VAROITUS! Sähkökäyttöisiin koneisiin liittyy aina sähköiskujen vaara. Vältä epäsuotuisia sääolosuhteita ja kehon kosketusta ukkosenjohdattimeen ja metalliesineisiin. Noudata aina käyttöohjeen ohjeita, jotta tapaturmilta vältytään.**



**VAROITUS! Älä pese konetta vedellä, koska vettä voi päästä sähköjärjestelmään tai moottoriin vahingoittaen konetta tai aiheuttaen oikosulun.**

- Kytke kone aina maavuotokatkaisimella, johon kuuluu henkilösuojaus, eli maavuotokatkaisimella, joka katkaisee virran 30 mA:n maavuodon kohdalla.
- Kone tulee liittää maadoitettuun pistorasiaan.
- Tarkasta, että verkkojännite vastaa koneeseen kiinnitettyssä kilvessä ilmoitettua jännitettä.
- Tarkasta, että johto ja jatkojohto ovat ehjät ja hyvässä kunnossa. Käytä aina ulkokäyttöön hyväksytyjä jatkojohtoja.
- Älä käytä konetta, jos jokin kaapeli tai tulppa on vahingoittunut, vaan toimita se valtuutettuun huoltoliikkeeseen korjattavaksi.
- Älä käytä jatkojohtoa kelattuna, sillä se ylikuumentua.
- Älä koskaan hinaa konetta johdosta, äläkä koskaan irrota pistoketta pistorasiasta johdosta vetämällä.

- Pidä kaikki johdot ja jatkojohdot poissa veden, öljyn ja terävien reunojen ulottuvilta. Pidä huolta, ettei johto kiristy ovien, aitojen tai muiden vastaavien esineiden kohdalla. Se voi muuttaa esineen virtaa johtavaksi.

## Henkilökohtainen turvallisuus

- Älä koskaan käytä konetta, jos olet väsynyt, nauttinut alkoholia tai lääkkeitä, jotka voivat vaikuttaa näkökykyysi, harkintakykyysi tai kehosi hallintaan.
- Älä koskaan jätä konetta ilman valvontaa moottorin käydessä.
- Ota aina kosketin pois, kun työssä on pidempi tauko.
- Älä koskaan työskentele yksin, vaan huolehdi, että lähellä on aina joku toinen henkilö. Hän voi auttaa koneen asennuksessa ja sen lisäksi apu on lähellä onnettomuuden sattuessa.
- Ihmiset ja eläimet voivat häiritä työskentelyäsi niin, että menetät koneen hallinnan. Keskity siksi aina riittävän hyvin koneen käyttöön.
- Työskentele aina siten, että hätäkatkaisimeen pääsee helposti käsiksi.

## Käyttö ja huolto

- Kone on tarkoitettu kokeneiden käyttäjien käyttöön teollisessa toiminnassa.
- Tarkastus ja/tai kunnossapito on tehtävä moottori sammutettuna ja pistoke pistorasiasta irrotettuna.
- Lukitse aina syöttölaitteen kotelo, ennen kuin löysäät syöttölaitetta, jotta porakone ja poranterä eivät pääse putoamaan rajoitinta kohti.
- Älä ylikuormita konetta. Ylikuormitus voi vaurioittaa konetta.
- Sammuta kone aina ennen kuin siirrät sitä.
- Tarkista, että kaikki kytkennät, liitännät ja kaapelit ovat ehjiä ja puhtaita.
- Tarkista, että kaikki kaapelit ja veden syöttö on kytketty oikein koneeseen ennen sen käynnistämistä.
- Älä koskaan irrota voimakkaapelia katkaisematta ensin virtaa voimalaitteesta ja odottamatta, että moottori pysähtyy täysin. Jos hätätilanne kuitenkin syntyy, paina punaista hätäpysäytintä.
- Pidä kaikki osat toimintakunnossa ja varmista, että kaikki kiinnitysosat on kiristetty.

## Trimmauksen perustekniikka

### Potentiometrin toiminta

- Laitetta syötetään ylös- ja alaspäin vartta pitkin kääntämällä potentiometriä jompaan kumpaan suuntaan.
- Jos potentiometri ei ole nolla-asennossa, kun laite käynnistetään, syöttö ei käynnisty ennen kuin nuppi on ohittanut nolla-asennon.
- Aseta kuorma kääntämällä potentiometriä. Versiossa 230V se on säädettävissä välillä 1 - 18 A ja versiossa 110V välillä 1 - 28 A.

## Suojamekanismit ja itsesäätely

Kun jotain normaalista toiminnasta poikkeavaa tapahtuu, LED-valo alkaa vilkkua säännöllisesti kiinnittäen käyttäjän huomion. Näin voi tapahtua esimerkiksi, jos moottorin lämpötila on liian korkea, tapahtuu ylikuormittumista tai porakone on lävistänyt työkappaleen ja laite pysäyttää syötön.

Kun LED-valo vilkkuu nopeasti, porakonetta ei voi käyttää. Syöttötoiminnon voi aktivoida kääntämällä potentiometrin nolla-asentoonsa. Silloin LED-valo vilkkuu hitaammin. Pysäytä syöttölaite painamalla virrankatkaisinta vielä kerran. Laite on sammutettava kokonaan normaalitilaan palaamiseksi.

- Syöttölaite pystyy lukemaan arvoja Elgard™-moottorisuojasta (Husqvarnan porakoneet). Kun syöttölaitetta käytetään yhdessä tällä moottorisuojalla varustettujen laitteiden kanssa, laite optimoi työn käytettävän porakoneen mukaan ylikuormittamatta sitä.

Jos porakoneen teho on liian korkea, laite menee säätelytilaan. Tässä tilassa laite katkaisee alassyötön ja tekee varmistuksia ennen alassyötön jatkamista.

Jos Elgard™ aktivoituu, syöttölaite lukee arvon. Uusi arvo vastaa potentiometrin 100 %:ia, mikä merkitsee sitä, että käyttäjä voi jatkaa työskentelyä ylikuormittamatta moottoria. Uusi enimmäisarvo jää voimaan, kunnes syöttölaite sammutetaan. Tämän jälkeen potentiometri palaa normaalitilaan.

Jos porakone on ylikuormittunut eikä Elgard™ ole lauennut, syöttölaite lopettaa syöttämisen ja sammuttaa porakoneen sen suojaamiseksi. Jos ylikuormitussuoja laukeaa toistuvasti, porakoneen Elgardissa™ voi olla vikaa. Käännä huoltoliikkeen puoleen.

- Kun pora on läpäissyt betonin, teho laskee. Kun teho on ollut tietyn rajan alapuolella tietyn aikaa, laite pysäyttää automaattisesti alassyötön ja sammuttaa porakoneen.
- Jos laitteen syöttömoottorin teho on liian korkea ja se on vaarassa ylikuormittua, syöttölaite sammuu. Näin käy porattaessa poranterillä, joiden halkaisija on alle 100 mm, porattaessa hyvin pehmeää betonia, jos asennus on tehty virheellisesti tai syöttölaitteen kotelo on liian karhea varren kohdalta. Säädä syöttönopeutta, äläkä kuormita porakonetta liikaa!

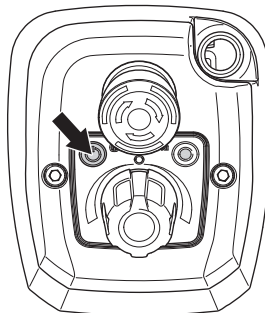
## Käynnistys ja pysäytys

### Ennen käynnistystä

- Tarkista, että kone on asennettu oikein, eikä siinä ole vaurioita. Katso ohjeet jaksosta "Asennus ja säädöt".
- Tarkista, ettei hätäpysäytyspainiketta paineta, kääntämällä sitä myötäpäivään.
- Tarkista, että potentiometri on nolla-asennossa.

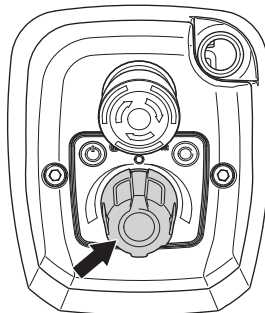
## Käynnistys

- Paina virrankatkaisinta. LED-valo palaa jatkuvasti kertoen, että laitteen lähtöön tulee jännitettä.



**Huom! Tämä koskee porakoneita, jotka on varustettu vikavirtakatkaisimella.** Jos koneen vikavirtakatkaisin laukeaa, sen voi nollata tässä vaiheessa.

- Käynnistä porakone. Katso käyttämäsi porakonetta koskevat ohjeet käyttöohjeesta.
- Käännä potentiometri haluamaasi asentoon syötön aloittamiseksi.



- Jos porakone on varustettu ylikuormitusmittarilla, tätä voidaan käyttää apuna oikean syöttönopeuden asettamisessa.
- Käytön optimoimiseksi koneen pitää antaa työskennellä vapaasti, kun oikea syöttönopeus on saavutettu.

## Pysäytys

- Pysäytä syöttölaite painamalla virrankatkaisinta.

## Kuljetus ja säilytys

- Katkaise syöttölaiteesta aina virta ja irrota sähkökaapeli ennen laitteen siirtämistä.
- Säilytä laitteet mukana tulleissa koteloissa.
- Kiinnitä laite kuljetuksen ajaksi välttääksesi kuljetusvauriot ja tapaturmat.
- Säilytä varustusta lukittavassa tilassa, jotta lapset ja asiattomat henkilöt eivät pääse siihen käsiksi.
- Säilytä konetta ja siihen kuuluvia välineitä kuivassa ja pakkasta kestävässä paikassa.
- Älä altista konetta yli 45°C-asteen lämpötiloille tai suoralle auringonvalolle.

## Kunnossapito



**VAROITUS!** Käyttäjä saa tehdä ainoastaan sellaisia huolto- ja kunnostustehtäviä, jotka on kuvattu tässä käyttöohjeessa. Laajemmat toimenpiteet tulee antaa valtuutetun huoltokorjaamon tehtäväksi.

Käytä henkilökohtaisia suojarusteita. Katso otsikon Henkilökohtainen suojarustus alla annetut ohjeet.

Koneen käyttöikä voi lyhentyä ja onnettomuusriski kasvaa, jos koneen kunnossapitoa ei suoriteta oikealla tavalla ja jos huoltoa ja/tai korjauksia ei tehdä ammattitaitoisesti. Jos tarvitset lisäohjeita, ota yhteys huoltokorjaamoon.

### Yleistä

- Tarkista koneen turvatoiminnot säännöllisesti. Katso ohjeet kohdasta "Koneen turvalaitteet".

### Puhdistus

- Puhdista kone ulkopuolelta. Puhdista liinalla tai harjalla.
- Älä käytä koneen puhdistamiseen painepesuria.



# TEKNISET TIEDOT

## Tekniset tiedot

<b>Nimellisjännite, V</b>	230 (50/60 Hz)
	110 (50/60 Hz)
<b>Nimellisteho, W</b>	80
<b>Nimellisvirta, A</b>	
230 V	0,6
110 V	1,25
<b>Suojausaste</b>	IP65
<b>Paino kg/lbs</b>	3,6/7.9
<b>Poran enimmäisläpimitta, mm/tuumaa</b>	450
<b>Syöttönopeus – enint., m/min</b>	3,2
<b>Äänitasot</b>	
Äänenpainetaso käyttäjän korvan tasalla, dB(A)	78

Äänenpainetaso standardin EN 12348 mukaan. Ilmoitetuilla tiedoilla äänenpainetasosta tyypillinen tilastollinen hajonta (vakiopoikkeama) on 1,0 dB (A).

## EY-vaatimustenmukaisuusvakuutus

### (Koskee ainoastaan Eurooppaa)

**Husqvarna AB**, SE-561 82 Huskvarna, Ruotsi, puh. +46-36-146500, vakuuttaa täten, että poratelineen **Husqvarna AD 10** automaattinen säätö- ja porayksikkö vuoden 2010 sarjanumeroista alkaen (vuosi on ilmoitettu arvokilvessä ennen sarjanumeroa) vastaa seuraavan NEUVOSTON DIREKTIIVIN vaatimuksia:

- 17. toukokuuta 2006 ”koskien koneita” **2006/42/EY**.
- 15. joulukuuta 2004 ”sähkömagneettista yhteensopivuutta koskeva” direktiivi **2004/108/EY**.
- **2006/95/EY**, annettu 12 päivänä joulukuuta 2006, tietyllä jännitealueella toimivia sähkölaitteita koskevan jäsenvaltioiden lainsäädännön lähentämisestä, vaatimuksia.
- annettu 8 päivänä kesäkuuta 2011 tiettyjen vaarallisten aineiden käytön rajoittamisesta **2011/65/EU**

Seuraavia standardeja on sovellettu:

EN ISO 12100:2010, EN 61000-3-2:2006, EN 61000-3-3/A1/A2:2006, EN 61000-6-2:2005, EN 61000-6-4:2007, EN 12348/A1:2009.

Göteborg 12. huhtikuuta 2015

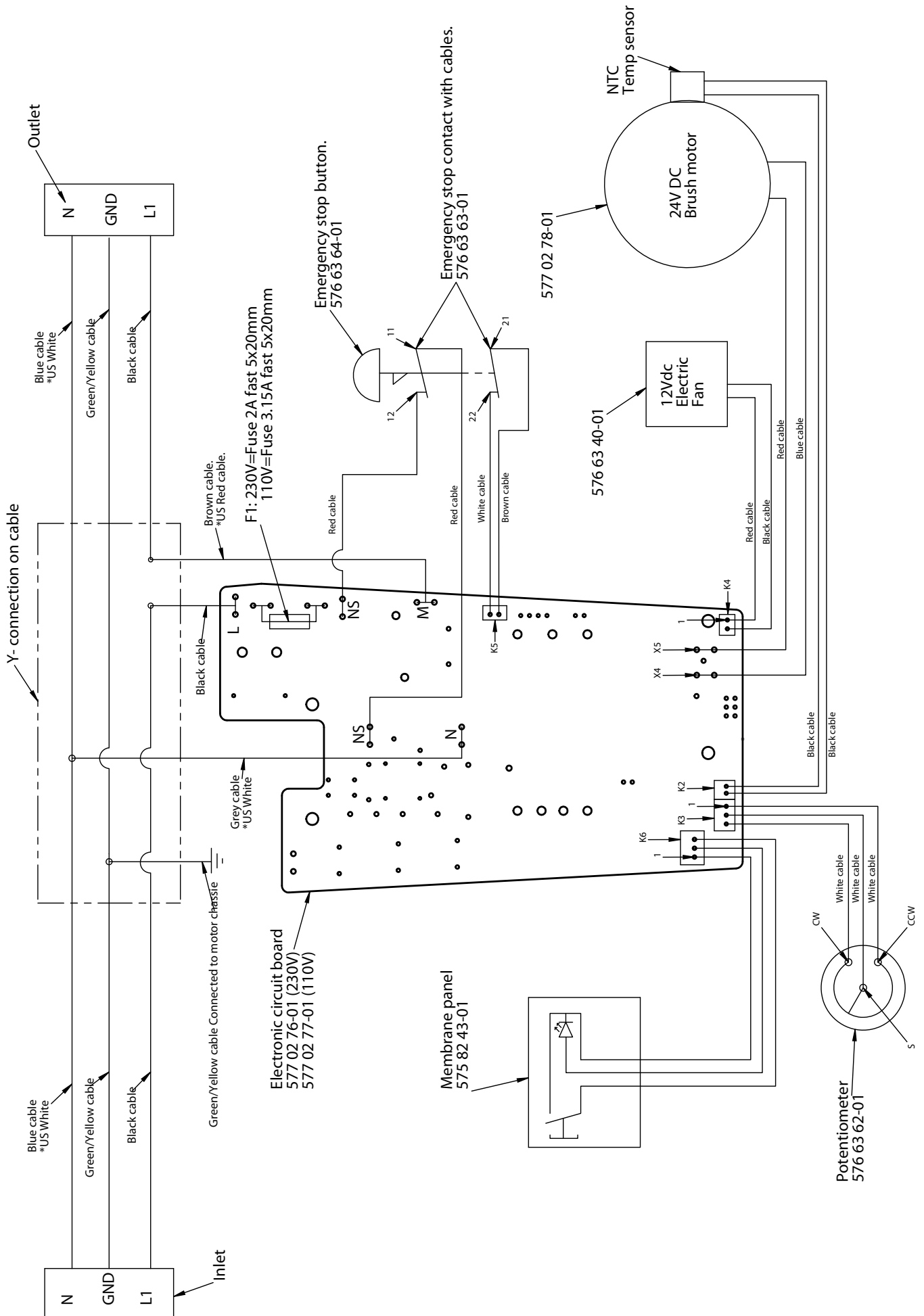


Helena Grubb

apulaisjohtaja, rakennuskoneosasto Husqvarna AB

(Husqvarna AB:n valtuutettu ja teknisestä dokumentaatiosta vastaava edustaja.)

# SÄHKÖKAAVIO



# SYMBOLFORKLARING

## Symboler på maskinen

**ADVARSEL!** Hvis maskinen brukes uforsiktig eller feilaktig, kan den være et farlig redskap som kan forårsake alvorlige skader eller dødsfall for brukeren eller andre.

Les nøye gjennom bruksanvisningen og forstå innholdet før du bruker maskinen.

Bruk personlig verneutstyr. Se anvisninger under overskriften "Personlig verneutstyr".

Dette produktet er i overensstemmelse med gjeldende CE-direktiv.

**ADVARSEL!** Høy strøm

**Miljømerking.** Symbolet på produktet eller dets emballasje indikerer at dette produktet ikke kan håndteres som husholdningsavfall. Det skal i stedet leveres til egnet gjenvinningsstasjon for gjenvinning av elektrisk og elektronisk utstyr.

Ved å sørge for at dette produktet tas hånd om på ordentlig måte, kan du hjelpe til å motvirke eventuelle negative konsekvenser for miljø og mennesker, som ellers kan forårsakes ved feilaktig avfallshåndtering av dette produktet.

For mer detaljert informasjon om gjenvinning av dette produktet, kontakt din kommune, renovasjonsservice eller butikken der du kjøpte produktet.

**Øvrige symboler/klistremerker angitt på maskinen gjelder spesifikke krav for sertifiseringer på visse markeder.**



## Forklaring av advarselsmerker

Advarslene er delt inn i tre nivåer.

### ADVARSEL!



**ADVARSEL!** Brukes hvis det er fare for alvorlig skade eller dødsfall for brukeren eller skade på omgivelsene hvis instruksjonene i håndboken ikke følges.

### OBS!



**OBS!** Brukes hvis det er fare for skade på brukeren eller omgivelsene hvis instruksjonene i håndboken ikke følges.

### MERKNAD!

**MERKNAD!** Brukes hvis det er fare for skade på gjenstander eller maskinen hvis instruksjonene i håndboken ikke følges.

---

# INNHold

---

## Innhold

### SYMBOLFORKLARING

Symboler på maskinen .....	44
Forklaring av advarselsmerker .....	44

### INNHold

Innhold .....	45
---------------	----

### PRESENTASJON

Kjære kunde .....	46
Design og funksjoner .....	46
Bruksområde .....	46

### PRESENTASJON

Hva er hva i maskinen .....	47
-----------------------------	----

### MASKINENS SIKKERHETSUTSTYR

Generelt .....	48
----------------	----

### MONTERING OG JUSTERINGER

Montering .....	49
-----------------	----

### BETJENING

Verneutstyr .....	51
Generelle sikkerhetsinstruksjoner .....	51
Grunnleggende arbeidsteknikk .....	52
Start og stopp .....	53
Transport og oppbevaring .....	53

### VEDLIKEHOLD

Vedlikehold .....	54
-------------------	----

### TEKNISKE DATA

Tekniske data .....	55
EF-erklæring om samsvar .....	56

### EL-SKJEMA

## Kjære kunde

Takk for at du valgte et Husqvarna-produkt.

Vi håper du vil bli fornøyd med maskinen din og at den vil være din følgesvenn i lang tid fremover. Et kjøp av et av våre produkter gir deg tilgang til profesjonell hjelp med reparasjoner og service. Hvis maskinen ikke er kjøpt hos en av våre autoriserte forhandlere så spør dem etter nærmeste serviceverksted.

Denne bruksanvisningen er et verdipapir. Sørg for at den alltid er tilgjengelig på arbeidsstedet. Ved å følge dens innhold (bruk, service, vedlikehold osv.) kan du vesentlig forlenge maskinens levetid og også øke dens brukverdi. Sørg for å overlate bruksanvisningen til den nye eieren hvis du selger maskinen din.

## Mer enn 300 år med innovasjon

Husqvarna AB er et svensk foretak basert på en tradisjon som går tilbake til 1689, da svenske kong Karl XI fikk oppført en fabrikk for produksjon av musketter. På det tidspunktet var grunnlaget allerede lagt for konstruksjonsferdighetene bak noen av verdens ledende produkter innen områder som jaktvåpen, sykler, motorsykler, husholdningsapparater, symaskiner og utendørsprodukter.

Husqvarna er verdensledende innen utendørs motoriserte produkter til skogbruk, parkvedlikehold og pleie av plen og hage, samt skjæreutstyr og diamantverktøy til bygg- og steinbransjen.

## Eierens ansvar

Det er eierens ansvar å sikre at brukeren har tilstrekkelig kunnskap om sikker bruk av maskinen. Formenn og brukere må ha lest og forstått bruksanvisningen. De må være oppmerksomme på følgende:

- Maskinens sikkerhetsinstruksjoner.
- Maskinens bruksområde og begrensninger.
- Hvordan maskinen brukes og vedlikeholdes.

Bruken av denne maskinen kan være underlagt nasjonale forskrifter. Gjør deg kjent med lovene som gjelder der du arbeider før du begynner å bruke maskinen.

## Produsentens reservasjon

Etter at Husqvarna har gitt ut denne håndboken, kan de gi ut ytterligere informasjon om trygg bruk av dette produktet. Eieren er ansvarlig for å holde seg oppdatert på de tryggeste bruksmåtene.

Husqvarna AB arbeider løpende med å videreutvikle sine produkter, og forbeholder seg derfor retten til endringer vedrørende bl.a. form og utseende uten varsel.

Hvis du ønsker informasjon og kundestøtte, kan du kontakte oss på vårt webområde: [www.husqvarna.com](http://www.husqvarna.com)

## Design og funksjoner

Verdier som høy ytelse, pålitelighet, nyskapende teknologi, avanserte tekniske løsninger og miljøhensyn kjennetegner produktene fra Husqvarna. Brukeren må lese denne håndboken nøye for å garantere trygg bruk av dette produktet. Kontakt forhandleren eller Husqvarna hvis du trenger mer informasjon.

Noen av de unike egenskapene til ditt produkt er beskrevet nedenfor.

## Automatisk registrering av bormotor

Funksjonen registrerer automatisk hvilken Husqvarna-bormotor som er koblet til, og tilpasser arbeidet til bormotoren som er i bruk, uten å overbelaste den.

## Rask og enkel automatisk mating

Materetning, hastighet og motoreffekt styres enkelt med ett håndtak.

Maks. matehastighet både ned og opp er 3,2 m/min (gyrostativ).

## GORE-TEX®-ventil

GORE-TEX®-ventilen beskytter de elektroniske komponentene mot kondens og fuktighet.

## Enkel montering

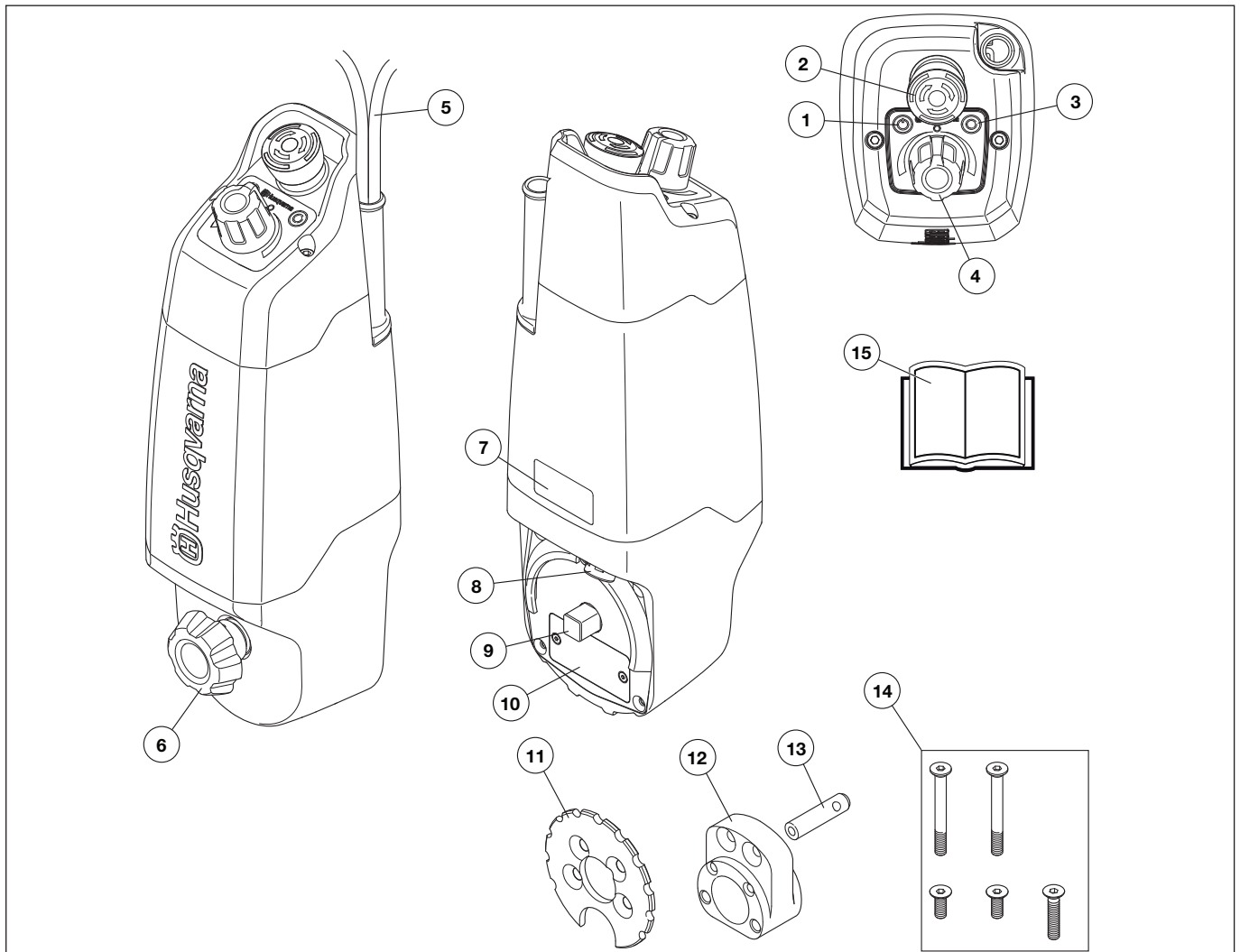
Enkel montering på stativets girkasse ved hjelp av avstandsstykke og hurtigfeste.

## Bruksområde

Maskinen er testet og godkjent kun med utstyr levert eller anbefalt av fabrikanten.

Enheten kan bare brukes med Husqvarna DS 50, DS 70, DS 450, DM 220, DM 230, DM 280 og DM 340.

# PRESENTASJON



## Hva er hva i maskinen

- |  |  |
|--|--|
| 1 På/Av-knapp  | 9 Montering, aksel                             |
| 2 Nødstop  | 10 Maskinplate                                 |
| 3 Lysdiode (På/Av)   | 11 Hurtigfeste                                 |
| 4 Reguleringsbryter  | 12 Avstand                                     |
| 5 Delt strømkabel (kabel til strømforsyning og til bormotor) | 13 Pinne, avstandsstykke (for bruk med DS 450) |
| 6 Håndtak, montering   | 14 Skruer                                      |
| 7 Advarselsetikett   | 15 Bruksanvisning                              |
| 8 GORE-TEX®-ventil   |  |

# MASKINENS SIKKERHETSUTSTYR

## Generelt



**ADVARSEL! Bruk aldri en maskin med defekte sikkerhetsdetaljer. Hvis maskinen ikke består alle kontrollene, må serviceverksted oppsøkes for reparasjon.**

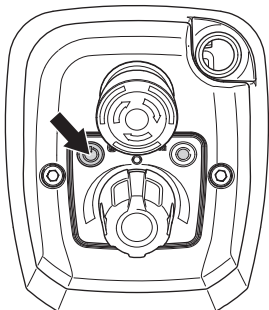
I dette avsnittet forklares hvilket sikkerhetsutstyr maskinen er utstyrt med, hvilken funksjon det har og hvordan man utfører kontroll og vedlikehold for å være sikker på at utstyret fungerer.

## På/Av-knapp

Bruk strømbryteren til å starte og stoppe mateenheten.

### Kontrollere strømknappen (På/Av)

- Trykk på strømknappen. Dioden tennes for å indikere at mateenheten er i gang.



- Trykk på strømbryteren for å stoppe mateenheten.

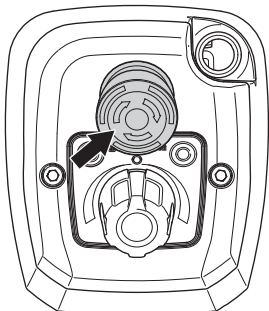
Hvis På/av-knappen er defekt, må den skiftes av et autorisert verksted.

## Nødstop

Nødstoppbryteren brukes til å stoppe mateenheten og bormotoren raskt.

### Teste nødstopknappen

- Monter bormotoren og mateenheten på stativet. Se anvisninger i delen "Montering og justeringer".
- Koble bormotoren til mateenheten.
- Start mateenheten og bormotoren. Se anvisningene i delen "Drift".
- Trykk på nødstoppbryteren og kontroller at mateenheten og bormotoren stopper.



- Kople ut Nødstopknaoppen (vri den med urviseren).



# MONTERING OG JUSTERINGER

## Montering



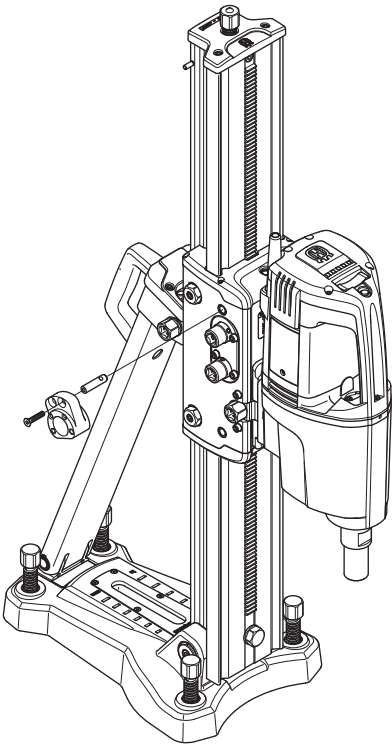
**ADVARSEL!** Maskinen må være avslått og strømkabelen koblet fra stikkontakten.



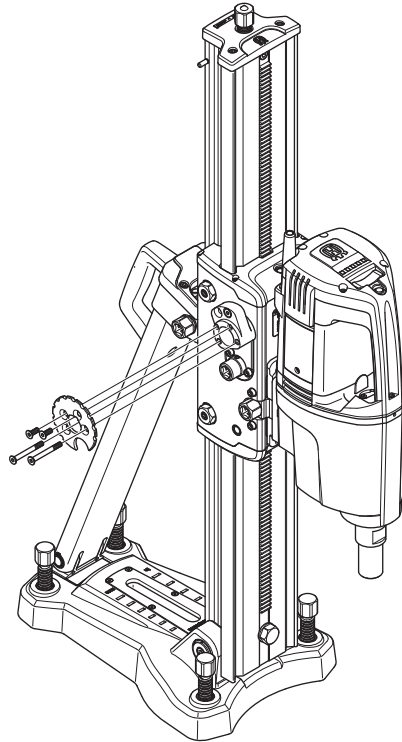
**OBS!** Fjern sveiven fra girhuset når mateenheten er montert på stativet. Uforsiktighet kan føre til alvorlig personskade.

Matehuset må alltid låses før mateenheten løsnes, for å hindre at boremaskinen og borbiten faller ned mot endestopperen. Uforsiktighet kan føre til alvorlig personskade.

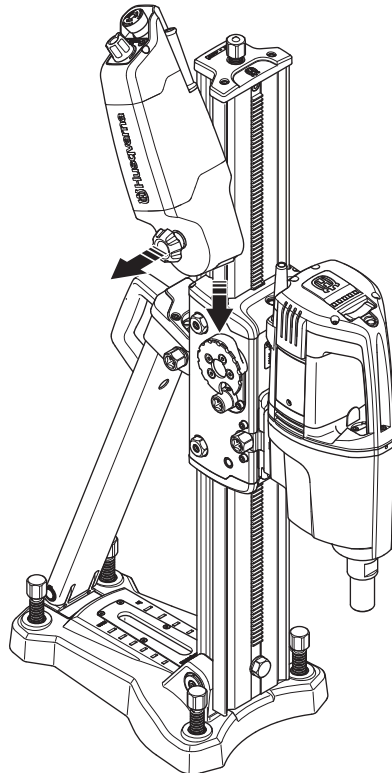
- Fest låsemekanismen til matehuset. Se instruksjonene i bruksanvisningen for det aktuelle stativet.
- Mateenheten kan monteres på begge sider av stativet.
- Monter avstandsstykket.



- Monter hurtigfestet.



- Trekk ut håndtaket for montering, og før mateenheten over hurtigfestet.

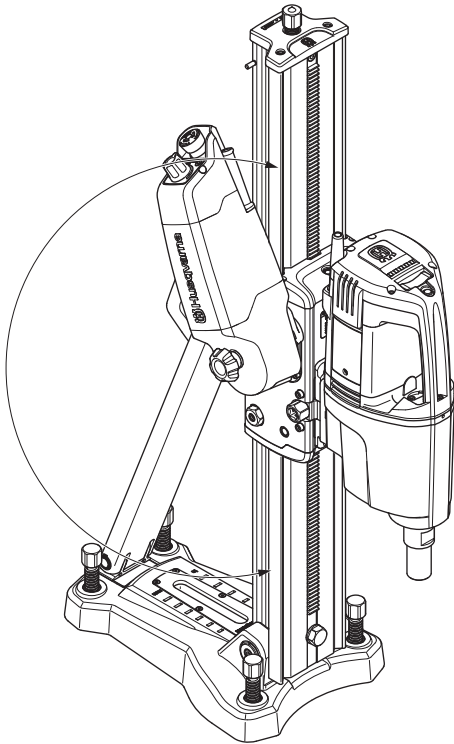


---

# MONTERING OG JUSTERINGER

---

- Slipp håndtaket og roter det til mateenheten står i riktig posisjon.
- Mateenheten kan monteres i alle vinkler.



- Koble bormotoren til mateenheten, og koble strømkabelen til en stikkontakt.

## Verneutstyr

### Generelt

- Bruk aldri maskinen uten mulighet til å kunne påkalle hjelp ved en ulykke.

### Personlig verneutstyr

Ved all bruk av maskinen skal det brukes godkjent personlig verneutstyr. Personlig verneutstyr eliminerer ikke skaderisikoen, men det reduserer virkningen av en skade hvis ulykken skulle være ute. Be forhandleren om hjelp ved valg av utstyr.



**ADVARSEL! Bruk av produkter som skjærer, sliper, borer, finsliper eller former materialer kan generere støv og damp som kan inneholde skadelige kjemikalier. Ta rede på beskaffenheten til det materialet du arbeider med og bruk egnet åndedrettsvern.**

**Langvarig eksponering overfor støv kan gi varige hørselsskader. Bruk derfor alltid godkjent hørselsvern. Vær alltid oppmerksom på varselsignaler eller tilrop ved bruk av hørselsvern. Ta alltid av hørselsvernet så snart motoren er stanset.**

Bruk alltid:

- Godkjent vernehjelm
- Hørselsvern
- Godkjent øyevern. Ved bruk av visir skal det også brukes godkjente vernebriller. Godkjente vernebriller er slike som tilfredsstillende standard ANSI Z87.1 for USA eller EN 166 for EU-land. Visir skal tilfredsstillende standard EN 1731.
- Pustemaske
- Kraftige gripesikre hansker.
- Ettersittende, kraftige og komfortable klær som tillater full bevegelsesfrihet.
- Støvler med ståltupp og skliskikker såle.

Vær oppmerksom på at klær, langt hår og smykker kan sette seg fast i bevegelige deler.

### Annet verneutstyr



**OBS! Det kan oppstå gnister som fører til brann når du arbeider med maskinen. Ha alltid utstyr til brannslukking tilgjengelig.**

- Brannslukkingsapparat
- Førstehjelpsutstyr må alltid finnes for hånden.

## Generelle sikkerhetsinstruksjoner



**ADVARSEL! Les alle sikkerhetsadvarsler og instruksjoner. Hvis advarslene og instruksjonene ikke følges kan det føre til elektrisk støt, brann og/eller alvorlig personskade.**

Dette avsnittet beskriver grunnleggende sikkerhetsanvisninger for bruk av maskinen. Denne informasjonen kan aldri erstatte den kunnskap en profesjonell bruker besitter i form av opplæring og praktisk erfaring.

- Les nøye gjennom bruksanvisningen og forstå innholdet før du bruker maskinen.
- Denne maskinen brukes i kombinasjon med andre produkter. Les bruksanvisningen som følger med produktene nøye, og forsikre deg om at du har forstått instruksjonene før du bruker maskinen.
- Husk at det er du som bruker som har ansvaret for å unngå at personer eller eiendom utsettes for fare.
- Alle operatører skal læres opp i bruk av utstyret. Eieren er ansvarlig for at operatørene får opplæring.
- Maskinen må holdes ren. Skilter og merker må være fullt lesbare.



**ADVARSEL! Hvis maskinen brukes uforsiktig eller feilaktig, kan den være et farlig redskap som kan forårsake alvorlige skader eller dødsfall for brukeren eller andre.**

**La aldri barn eller andre personer som ikke har opplæring i bruk av maskinen bruke eller vedlikeholde den. La aldri noen annen bruke maskinen før du har forsikret deg om at de har forstått innholdet i bruksanvisningen.**

**Bruk aldri maskinen hvis du er trett, har drukket alkohol eller bruker medisiner som kan påvirke syn, vurderingsevne eller kroppskontroll.**



**ADVARSEL! Uautoriserte endringer og/eller tilleggsutstyr kan medføre alvorlige skader eller dødsfall for brukeren eller andre.**

**Modifiser aldri denne maskinen slik at den ikke lenger stemmer overens med originalutførelsen, og bruk den ikke hvis den synes å ha blitt modifisert av andre.**

**Bruk aldri en maskin som det er noe galt med. Utfør sikkerhetskontrollene og vedlikeholds- og serviceinstruksjonene i denne bruksanvisningen. Noen vedlikeholds- og servicetiltak må utføres av erfarne og kvalifiserte spesialister. Se instruksjonene under overskriften Vedlikehold.**

**Bruk alltid originalt tilleggsutstyr.**

# BETJENING

## Bruk alltid sunn fornuft

Det er umulig å dekke alle tenkelige situasjoner som kan forekomme. Vær alltid forsiktig og bruk sunn fornuft. Når du kommer ut for en situasjon som gjør deg usikker på fortsatt bruk, skal du rådføre deg med en ekspert. Kontakt forhandleren, serviceverkstedet eller en erfaren bruker. Unngå all bruk som du ikke føler deg tilstrekkelig kvalifisert til!

## Sikkerhet i arbeidsområdet

- **Hold arbeidsområdet rent og godt opplyst.** Rot og dårlig opplyste områder kan lett føre til ulykker.
- Hold øye med omgivelsene for å sikre at ingenting kan påvirke kontrollen over maskinen.
- Unngå bruk i dårlig vær. Slik som tett tåke, kraftig regn, sterk vind, kraftig kulde osv. Å arbeide i dårlig vær er slitsomt og kan skape farlige omstendigheter, for eksempel glatt underlag.
- Begynn aldri å arbeide med maskinen før arbeidsområdet er ryddig og du har sikkert fotfeste.
- Forviss deg om at arbeidsområdet er tilstrekkelig opplyst til å skape et sikkert arbeidsmiljø.
- Forsikre deg om at det ikke går rør eller elektriske kabler i arbeidsstykket eller arbeidsområdet.
- Kontroller alltid baksiden av flaten der borkronen kommer ut ved gjennom boring. Sikre og sperr av området og påse at ikke mennesker eller materiell kan komme til skade.

## Elektrisk sikkerhet



**ADVARSEL! Det er alltid en risiko for støt ved elektrisk drevne maskiner. Unngå ugunstige værforhold og kroppskontakt med lynavledere og metallgjenstander. Følg alltid instruksjonene i bruksanvisningen for å unngå skader.**



**ADVARSEL! Maskinen må ikke vaskes med vann. Det kan føre til at vann kommer inn i det elektriske systemet eller motoren, og forårsaker skade eller kortslutning.**

- Maskinen må alltid kobles via en jordfeilbryter med personbeskyttelse, dvs. en jordfeilkrets bryter som utløses ved jordfeil på 30 mA.
- Maskinen skal tilkoples jordet stikkontakt.
- Kontroller at nettspenningen stemmer med det som er angitt på skiltet som sitter på maskinen.
- Kontroller at ledningen og skjøteledningen er hel og i god stand. Bruk alltid skjøteledninger som er godkjent for utendørs bruk.
- Bruk aldri maskinen hvis noen av kablene er skadde. Lever maskinen til et autorisert serviceverksted for reparasjon.
- Ikke bruk skjøteledning når den er rullet opp for å unngå overoppheting.
- Dra aldri maskinen i ledningen, og trekk aldri ut støpselet ved å trekke i ledningen.

- Hold alle ledninger og skjøteledninger borte fra vann, olje og skarpe kanter. Pass på at ledningen ikke klemmes i dører, grunder eller liknende. Ellers kan det medføre at gjenstander blir strømførende.

## Personlig sikkerhet

- Bruk aldri maskinen hvis du er trett, har drukket alkohol eller bruker medisiner som kan påvirke syn, vurderingsevne eller kroppskontroll.
- Forlat aldri maskinen uten tilsyn med motoren i gang.
- Trekk alltid ut kontakten ved lengre avbrudd i arbeidet.
- Arbeid aldri alene, men ha alltid en annen person i nærheten. Foruten at du kan få hjelp til å montere maskinen kan du også få hjelp dersom en ulykke skulle inntreffe.
- Mennesker og dyr kan distrahere deg slik at du mister kontrollen over maskinen. Vær derfor alltid konsentrert og fokusert på arbeidsoppgaven.
- Arbeid alltid slik at du har enkel tilgang til nødstopknappen.

## Bruk og vedlikehold

- Maskinen er ment til å brukes i industrielle applikasjoner av erfarne operatører.
- Kontroll og/eller vedlikehold skal utføres med motoren avslått og støpselet trukket ut av stikkontakten.
- Matehuset må alltid låses før mateenheten løsnes, for å hindre at boremaskinen og borbiten faller ned mot endestopperen.
- Maskinen må ikke overbelastes. Overbelastning kan forårsake skade på maskinen.
- Slå alltid av maskinen før du flytter den.
- Kontroller at alle koplere, kontakter og kabler er intakte og rene.
- Kontroller at alle kabler og vannforsyningen er koplet riktig til maskinen før du starter den.
- Trekk aldri ut strømkabelen uten først å slå av strømenheten og vente til motoren har stoppet helt. Hvis det likevel skulle oppstå en nødsituasjon trykker du den røde nødstopknappen.
- Hold alle deler i funksjonsdyktig stand og påse at alle festelementer er trukket ordentlig til.

## Grunnleggende arbeidsteknikk

### Reguleringsbryterens funksjon

- Enheten mates opp og ned langs søylen ved å dreie reguleringsbryteren i en av retningene.
- Hvis reguleringsbryteren ikke er nullstilt når enheten blir slått på, vil ikke mateenheten starte før bryteren er dreid forbi nullstillingen.
- Still inn belastningen ved å dreie på reguleringsbryteren. Den kan justeres fra 1-18 A for 230V-utgaven og 1-28 A for 110V-utgaven.

## Beskyttelsesmekanismer og selvregulering

Hvis det oppstår et avvik fra normal drift, begynner lysdioden å blinke raskt for å påkalle brukerens oppmerksomhet. Dette kan forekomme hvis f.eks. motortemperaturen er for høy, hvis det oppstår en overbelastning, eller når bormotoren har boret gjennom arbeidsstykket og matingen stopper.

Når LED-lampen blinker hurtig kan ikke bormotoren brukes. Matefunksjonen kan aktiveres ved å dreie bryteren mot nullstilling. LED-lampen blinker da langsommere. Trykk på strømbryteren igjen for å stoppe mateenheten. Enheten må slås helt av for å gå tilbake til normal modus.

- Mateenheten kan lese verdier fra Elgard™-motorbeskyttelse (Husqvarnas bormotorer). Ved bruk sammen med maskiner som er utstyrt med slik motorbeskyttelse, tilpasser mateenheten arbeidet i forhold til bormotoren som brukes, uten å overbelaste den.

Hvis effekten til bormotoren er for høy, går enheten til reguleringsmodus. I denne modusen stopper enheten matingen, og den kan bli trukket litt tilbake før den fortsetter matingen.

Hvis Elgard™-enheten utløses vil mateenheten lese av verdien. Denne nye verdien korresponderer 100 % med reguleringsbryteren, slik at brukeren kan fortsette arbeidet uten å overbelaste motoren. Den nye maksimalverdien gjelder til mateenheten blir slått av. Reguleringsbryteren går deretter tilbake til normal modus.

Hvis bormotoren blir overbelastet og Elgard™ ikke utløses, stopper mateenheten matingen nedover, og slår av bormotoren for å beskytte den. Hvis overlastvernet utløses gjentatte ganger, kan det være feil på bormotorens Elgard™. Kontakt serviceverkstedet.

- Når boret har gått gjennom betongen, slås enheten av. Når effekten har vært under en bestemt verdi i et bestemt tidsrom, stopper enheten matingen automatisk, og bormotoren slås av.
- Hvis effekten til enhetens matemotor er for høy og motoren er i ferd med å bli overbelastet, stopper mateenheten. Dette kan skje ved boring med borbiter med en diameter på mindre enn 100 mm, ved boring i svært myk betong, ved feilmontering eller hvis matehuset er strammet for mye på søylen. Endre matehastigheten og unngå å overbelaste bormotoren.

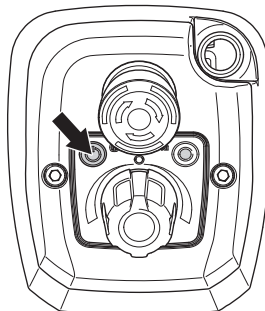
## Start og stopp

### Før start

- Kontroller at maskinen er riktig montert, og at det ikke finnes tegn på skade. Se anvisninger i delen "Montering og justeringer".
- Kontroller at nødstopknappen ikke er trykket inn, ved å dreie den med urviseren.
- Kontroller at reguleringsbryteren står i nullstilling.

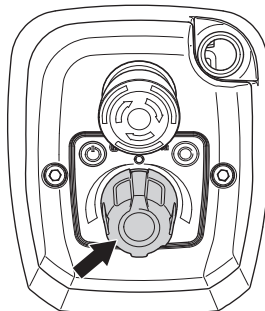
### Start

- Trykk på strømknappen. LED-lampen lyser kontinuerlig og indikerer at det er spenning på enhetens uttak.



**Bemerk! Dette gjelder bormaskiner som er utstyrt med jordfeilbryter.** Hvis jordfeilbryteren på maskinen utløses, kan jordfeilbryteren tilbakestilles på dette punktet.

- Start bormotoren. Se instruksjonene i bruksanvisningen for bormotoren som brukes.
- Drei reguleringsbryteren til ønsket posisjon for å starte matingen.



- Hvis bormotoren er utstyrt med overbelastningsindikator, kan den brukes som visuelt hjelpemiddel ved innstilling av riktig matehastighet.
- For optimal drift bør maskinen arbeide selv så snart riktig matehastighet er oppnådd.

### Stopp

- Trykk på strømbryteren for å stoppe mateenheten.

## Transport og oppbevaring

- Slå alltid av mateenheten og trekk ut strømkabelen før du flytter utstyret.
- Bruk de medfølgende oppbevaringssetuene til å lagre utstyret.
- Sikre utstyret under transport for å unngå transportskade og ulykker.
- Oppbevar utstyret i et låsbart rom slik at det er utilgjengelig for barn og uvedkommende.
- Oppbevar maskinen og det tilhørende utstyret på et tørt og frostfritt sted.
- Unngå å utsette maskinen for temperaturer over 45 °C eller direkte sollys.

## Vedlikehold



**ADVARSEL!** Brukeren må kun utføre det vedlikeholds- og servicearbeidet som beskrives i denne bruksanvisningen. Mer omfattende inngrep skal utføres av et autorisert serviceverksted.

Bruk personlig verneutstyr. Se anvisninger under overskriften "Personlig verneutstyr".

Maskinens levetid kan forkortes og risikoen for ulykker kan øke dersom vedlikehold av maskinen ikke utføres på riktig måte og dersom service og/eller reparasjoner ikke er fagmessig utført. Kontakt nærmeste serviceverksted dersom du trenger ytterligere opplysninger.

### Generelt

- Kontroller maskinens sikkerhetsfunksjoner regelmessig. Se anvisningene i delen "Maskinens sikkerhetsutstyr".

### Rengjøring

- Rengjør maskinen utvendig. Rengjør med en fille eller børste.
- Maskinen må ikke rengjøres med høytrykksspyler.

---

# TEKNISKE DATA

---

## Tekniske data

<b>Merkespenning, V</b>	230 (50/60 Hz)
	110 (50/60 Hz)
<b>Merkeeffekt, W</b>	80
<b>Merkestrøm, A</b>	
230 V	0,6
110 V	1,25
<b>Beskyttelsesgrad</b>	IP65
<b>Vekt, kg/lbs</b>	3,6/7.9
<b>Maks. bordiameter, mm/tommer</b>	450
<b>Matehastighet – maks., m/min.</b>	3,2
<b>Lydnivåer</b>	
Lydtrykknivå ved brukerens øre, dB(A)	78

Lydtrykknivå i henhold til EN 12348. Rapporterte data for ekvivalent lydtrykknivå for maskinen har en typisk statistisk spredning (standard avvik) på 1,0 dB (A).

---

# TEKNISKE DATA

---

## EF-erklæring om samsvar

### (Gjelder kun Europa)

**Husqvarna AB**, SE-561 82 Huskvarna, Sverige, tlf: +46-36-146500, forsikrer hermed at den automatiske reguleringen og borenheten på borstativ **Husqvarna AD 10**, fra år 2010s serienummer og fremover (året oppgis i klartekst på typeskiltet pluss et etterfølgende serienummer), samsvarer med forskriftene i RÅDSDIREKTIV:

- fra 17. mai 2006, "angående maskiner" **2006/42/EC**.
- av 15. desember 2004 "angående elektromagnetisk kompatibilitet" **2004/108/EC**.
- fra 12. desember 2006 "som gjelder elektrisk utstyr" **2006/95/EC**.
- fra 8. juni 2011 "angående restriksjoner for bestemte farlige stoffer" **2011/65/EU**

Følgende standarder er blitt tillempet:

EN ISO 12100:2010, EN 61000-3-2:2006, EN 61000-3-3/A1/A2:2006, EN 61000-6-2:2005, EN 61000-6-4:2007, EN 12348/A1:2009.

Göteborg 12. april 2015

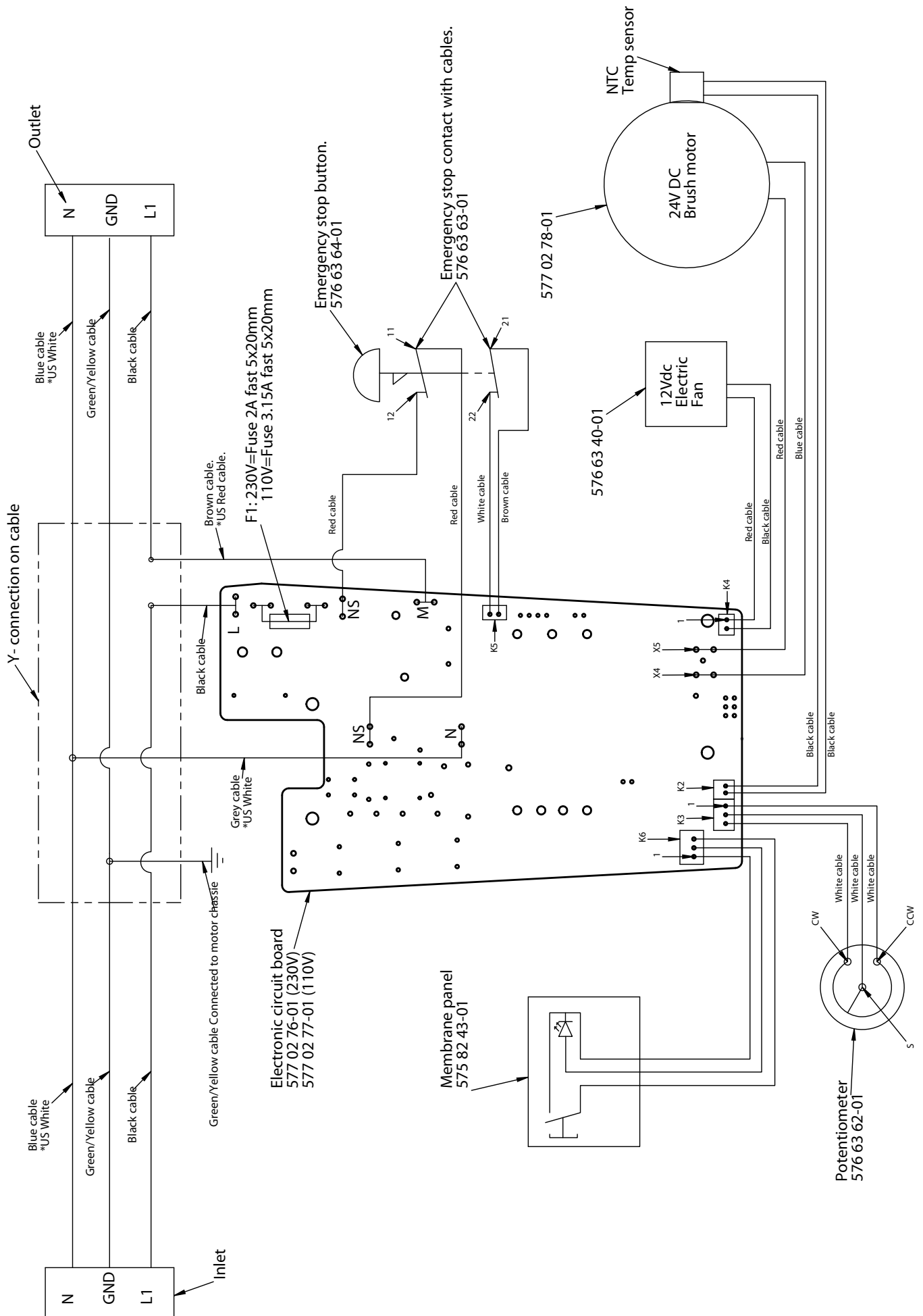


Helena Grubb

Visepresident, anleggsutstyr Husqvarna AB

(Autorisert representant for Husqvarna AB og ansvarlig for teknisk dokumentasjon.)









**SE - Bruksanvisning i original, DK- Originale instruktioner  
FI- Alkuperäiset ohjeet, NO- Originale instruksjoner**



**1157654-10**

**2015-08-25**