

Посібник користувача
Ръководство за експлоатация
Instrucțiuni de utilizare Kullanım kılavuzu

AD 10

Перед експлуатацією культиватора уважно прочитайте це керівництво та переконайтесь, що Вам
все зрозуміло.

Преди да започнете работа с машината прочетете внимателно ръководството за експлоатация и
се убедете, че го разбирате правилно.

Citiți cu atenție instrucțiunile de utilizare și asigurați-vă că ați înțeles conținutul înainte de a folosi mașina.
Makineyi kullanmadan önce kullanım kılavuzunu iyice okuyarak içeriğini kavrayınız.



UA BG RO TR

УМОВНІ ПОЗНАЧЕННЯ

Символи на інструменті

УВАГА! Використовується, якщо існує ризик серйозної травми чи смерті користувача, або значних пошкоджень навколишніх об'єктів внаслідок порушення інструкцій, наведених у цьому посібнику.



Перед експлуатацією культиватора уважно прочитайте це керівництво та переконайтесь, що Вам все зрозуміло.



Користуйтеся особистим захисним спорядженням. Інструкції дивіться у розділі під заголовком "Особисте захисне спорядження."



Цей виріб відповідає належним вимогам ЄС.



УВАГА! Сильний струм



Екологічне маркування. Символи на виробі або його упакуванні показують, що з цим виробом не можна поводитись як із побутовими відходами. Його треба здавати у відповідний пункт виймання на переробку для виймання електричного та електронного устаткування.



Забезпечуючи правильний догляд за цим виробом, ви можете допомогти нейтралізувати потенційний негативний вплив на довкілля та людей, який в іншому разі може виникнути через неправильну утилізацію виробу.

Детальніше про переробку цього виробу дізнайтесь у органах місцевого самоврядування, місцевій службі з приймання виробів на переробку чи в крамниці, де ви купили цей виріб.

Інші позначення на інструменті відповідають вимогам спеціальних сертифікатів для певних ринків.

Описання рівнів попередження

Існують три рівні попередження.

УВАГА!



УВАГА! Використовується, якщо існує ризик травмування користувача або пошкодження навколишніх об'єктів внаслідок порушення інструкцій, наведених у цьому керівництві.

ОБЕРЕЖНО!



ОБЕРЕЖНО! Використовується, якщо існує ризик травмування користувача або пошкодження навколишніх об'єктів внаслідок порушення інструкцій, наведених у цьому керівництві.

УВАГА!

УВАГА! Використовується, якщо існує ризик пошкодження навколишніх об'єктів або пристрою, внаслідок порушення інструкцій, наведених у цьому керівництві.

ЗМІСТ

Зміст

УМОВНІ ПОЗНАЧЕННЯ	
Символи на інструменті	2
Описання рівнів попередження	2
ЗМІСТ	
Зміст	3
ПРЕЗЕНТАЦІЯ	
Шановний користувачу,	4
Конструкція та функції	4
Використання	4
ПРЕЗЕНТАЦІЯ	
Що є що на приладі?	5
УСТАТКОВАННЯ ДЛЯ БЕЗПЕЧНОЇ РОБОТИ ПРИБОРУ	
Загальне	6
МОНТАЖ ТА НАЛАШТУВАННЯ	
Збирання	7
КОРИСТУВАННЯ	
Захисне спорядження	9
Загальні правила безпеки	9
Основні прийоми роботи	11
Пуск та вимикання	11
Транспортування та зберігання	12
ТЕХНІЧНЕ ОБСЛУГОВУВАННЯ	
Технічне обслуговування	13
ТЕХНІЧНІ ХАРАКТЕРИСТИКИ	
Технічні дані	14
Декларація відповідності стандартам Європейського Союзу	
МОНТАЖНА СХЕМА	15

ПРЕЗЕНТАЦІЯ

Шановний користувачу,

Дякуємо за користування виробом компанії Husqvarna!

Ми бажаємо, щоб Ви були задоволені цим виробом і щоб він надовго став Вашим помічником. Придбання нашого виробу надає вам право на отримання професійної допомоги з ремонту та обслуговування. Якщо продавець, у якого ви придбали інструмент, не є одним із наших уповноважених дилерів, дізнайтеся у нього адресу найближчої майстерні з обслуговування.

Ми сподіваємося, що цей посібник користувача буде корисним для вас. Переконайтеся, що він завжди знаходиться поблизу на робочому місці. дотримуючись викладених у ньому вказівок (щодо користування, обслуговування, догляду та ін.), Ви продовжите термін служби інструменту та зможете згодом вигідніше його продати в разі потреби. Якщо Ви продасте інструмент, обов'язково передайте покупцеві і цей посібник користувача.

Більш ніж 300 років інновацій

Традиції шведської компанії Husqvarna AB походять із 1689 року, коли шведський король Карл XI наказав спорудити фабрику для виробництва мушкетів. В той час вже було закладено фундамент для розвитку інженерних навичок, що зумовило розробку деяких із найкращих у світі примірників продукції в таких галузях, як мисливська зброя, велосипеди, мотоцикли, домашнє приладдя, швейні машини та прилади для роботи на відкритому просторі.

Компанія Husqvarna є світовим лідером із виробництва електроприладів для роботи на відкритому просторі, що використовуються у лісництві, для догляду за парками, галявинами та садами, а також у виробництві звичайного та алмазного різального обладнання для будівництва та галузі обробки каменю.

Відповідальність власника

Власник/роботодавець є відповідальним за наявність у користувача достатніх знань для безпечного використання пристрою. Дуже важливо, щоб наглядач та користувач прочитали та зрозуміли інформацію, викладену в цьому посібнику. Вони повинні знати та розуміти наступне:

- Інструкції з безпеки під час використання
- Сферу застосування та існуючі обмеження використання пристрою.
- Вимоги до використання та догляду за пристроєм.

Національне законодавство може регулювати використання цієї машини. Перед запуском машини знайдіть, в якому законі описується місце, де будуть проводитися роботи.

Застереження виробника

Після опублікування цього посібника компанія Husqvarna може видавати додаткові відомості щодо безпечної експлуатації цього виробу. Власник зобов'язаний дотримуватися найбезпечніших способів експлуатації.

Стратегія Husqvarna AB – постійна розробка нових виробів, а тому він залишає за собою право змінити конструкцію і зовнішній вигляд виробів без попереднього повідомлення.

Для отримання додаткових відомостей і допомоги завітайте на веб-сайт www.husqvarna.com

Конструкція та функції

Такі цінності, як висока продуктивність, надійність, застосування новітніх технологій, досконалі технічні рішення та турбота про навколишнє середовище виокремлюють продукцію компанії Husqvarna серед інших. Для безпечної експлуатації цього виробу оператор зобов'язаний уважно прочитати цей посібник. Додаткову інформацію можна отримати у вашого дилера або безпосередньо в компанії Husqvarna.

Нижче перелічено деякі з особливих рис вашого пристрою.

Автоматичне виявлення двигуна дреля

Ця функція може виявляти, який із двигунів дреля Husqvarna підключений та оптимізувати роботу без перевантаження в залежності від того, який двигун дреля використовується.

Легка та швидка автоматична подача

За допомогою однієї рукоятки можна з легкістю управляти напрямом подачі, частотою обертання та потужністю двигуна.

Максимальна швидкість подачі, як донизу, так і догори - 3,2 м/хв (блок гуго).

Клапан GORE-TEX®

Клапан GORE-TEX® захищає електронні деталі від конденсату та вологи.

Легкий монтаж

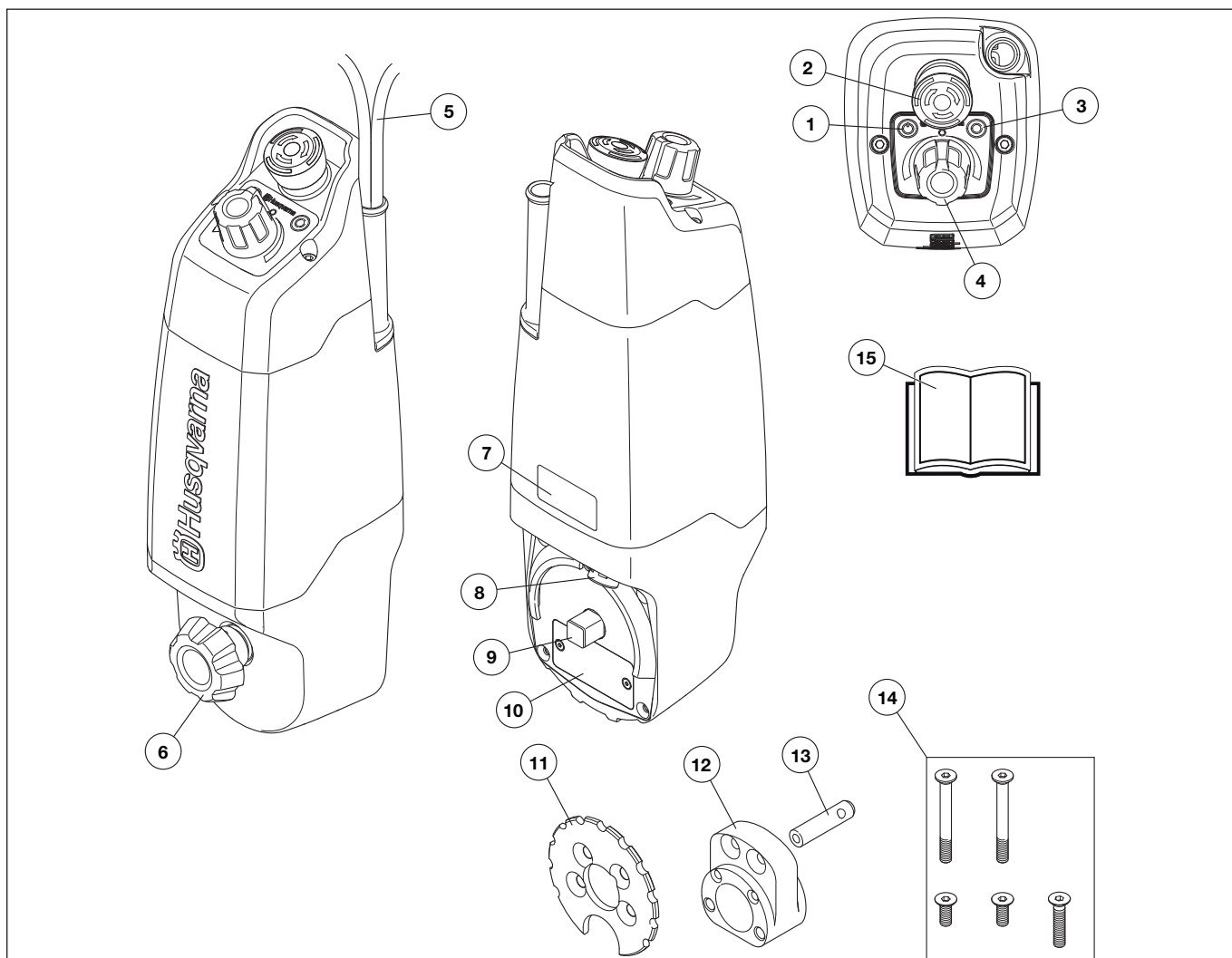
Легко монтується на коробці передач стойки за допомогою розпірної втулки та пристрою швидкого монтажу.

Використання

Цей інструмент був випробуваний та схвалений для роботи тільки з обладнанням, яке надається або рекомендується виробником.

Цей інструмент можна використовувати тільки зі свердлильними стендами Husqvarna DS 50, DS 70, DS 450, DM 220, DM 230, DM 280 чи DM 340.

ПРЕЗЕНТАЦІЯ



Що є що на приладі?

- | | |
|---|---|
| 1 Кнопка живлення (ВКЛ/ВИКЛ) | 9 Монтаж валу |
| 2 Аварійна зупинка | 10 Плита машини |
| 3 Світлодіод (ВКЛ/ВИКЛ) | 11 Пристрій швидкого монтажу |
| 4 Потенціометр | 12 Розпірна втулка |
| 5 Y-образний кабель живлення (кабель вхідного живлення і кабель живлення двигуна дреля) | 13 Шпилька, розпірна втулка (для використання з DS 450) |
| 6 Рукоятка, монтаж | 14 Гвинти |
| 7 Попереджувальна наклейка | 15 Посібник користувача |
| 8 Клапан GORE-TEX® | |

УСТАТКОВАННЯ ДЛЯ БЕЗПЕЧНОЇ РОБОТИ

Загальне



УВАГА! Ніколи не використовуйте інструмент із дефектами спорядження для безпечної роботи! Якщо інструмент не відповідає хоча б одній із вимог перевірки, зверніться до центру обслуговування для ремонту.

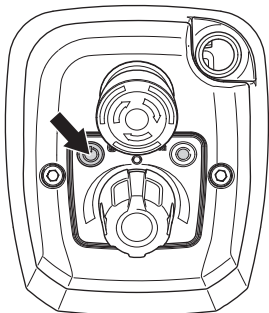
В цьому розділі описано спорядження для безпечної роботи і його призначення, та пояснено, як потрібно проводити перевірку та обслуговування для правильного функціонування цього спорядження.

Кнопка живлення (ВКЛ/ВИКЛ)

Кнопку перемикача потужності можна використовувати для пуску та зупинки вузла подачі.

Перевірка кнопки перемикача потужності (ВКЛ/ВИКЛ)

- Натисніть кнопку перемикача потужності. Загориться світлодіод, показуючи, що вузол подачі працює.



- Натисніть кнопку перемикача потужності для зупинки вузла подачі.

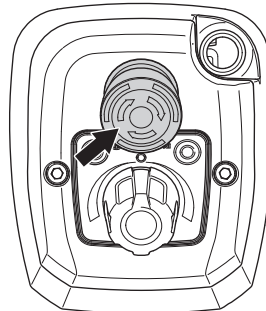
Несправну кнопку перемикача потужності потрібно замінити в авторизованій майстерні з обслуговування.

Аварійна зупинка

Аварійна зупинка використовується для швидкого вимкнення вузла подачі та двигуна дреля.

Перевірка аварійної зупинки

- Змонтуйте двигун дреля і вузол подачі на стійці. Див. інструкції у розділі "Монтаж та Налаштування".
- Приєднайте двигун дреля до вузла подачі.
- Запустіть вузол подачі та двигун дреля. Інструкції дивіться в розділі "Технічне обслуговування".
- Натисніть кнопку аварійної зупинки і перевірте, чи зупинилися вузол подачі та двигун дреля.



- Вивільніть кнопку аварійної зупинки (поверніть за годинниковою стрілкою).

МОНТАЖ ТА НАЛАШТУВАННЯ

Збирання



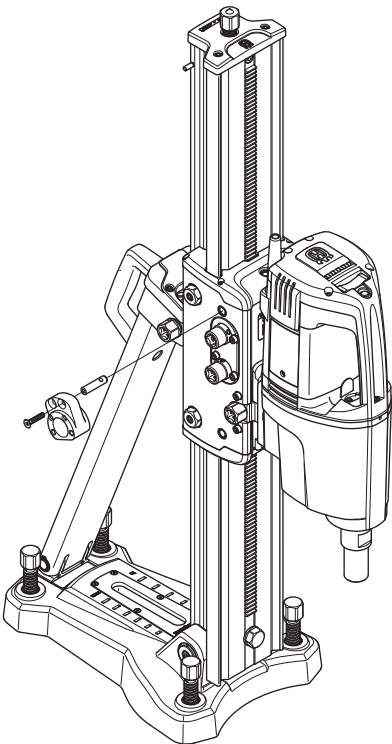
УВАГА! Після вимкнення машини шнур живлення потрібно витягнути з розетки.



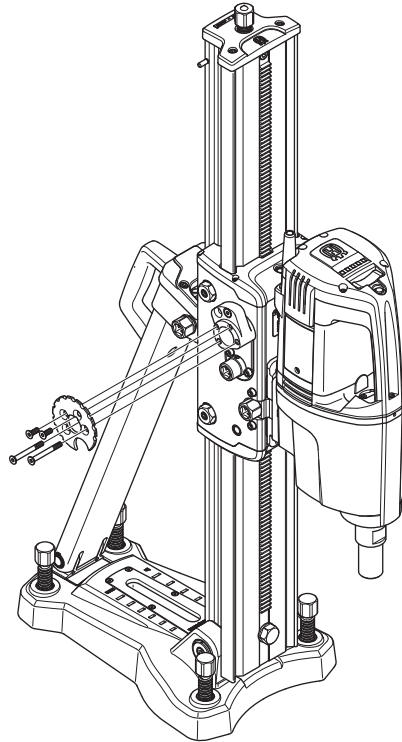
ОБЕРЕЖНО! Видалите корбовий важіль з картера коробки передач після встановлення вузла подачі на стійку. Недбалість може призвести до серйозних травм.

Завжди, перш ніж відпустити каретку, зафіксуйте хомут каретки, щоб не допустити падіння свердлильної машини і свердла на кінцевий обмежувач. Недбалість може призвести до серйозних травм.

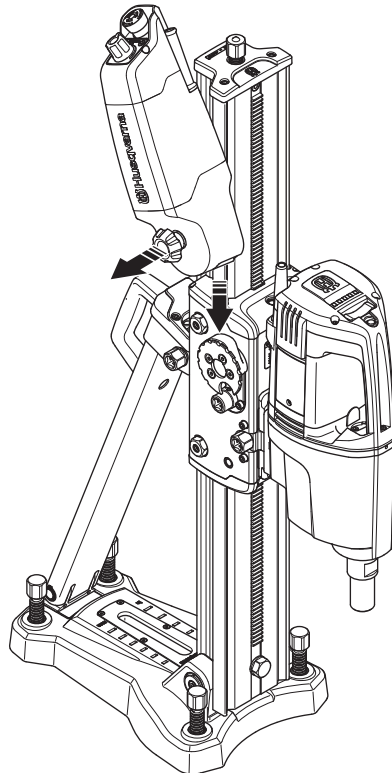
- Закрийте замок корпуса вузла подачі. При необхідності дивіться інструкції в Посібнику користувача з експлуатації стійки.
- Вузол подачі можна змонтувати на обох сторонах стійки.
- Змонтуйте розпірну втулку.



- Змонтуйте пристрій швидкого монтажу.

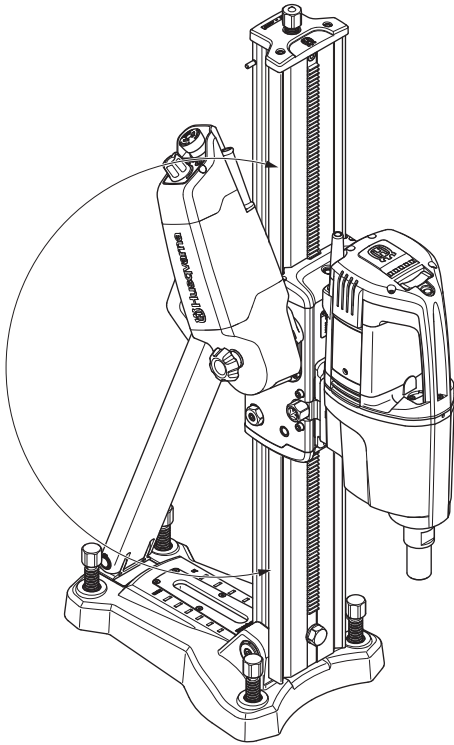


- Витягніть рукоятку для монтажу і направте вузол подачі по пристрою швидкого монтажу.



МОНТАЖ ТА НАЛАШТУВАННЯ

- Відпустіть рукоятку та поверніть її до тих пір, поки вузол подачі не виявиться в правильному положенні.
- Вузол подачі можна змонтувати під будь-яким кутом.



- Приєднайте двигун дреля до вузла подачі та кабель вхідного живлення до розетки.

КОРИСТУВАННЯ

Захисне спорядження

Загальне

- Не користуйтеся інструментом, якщо у разі нещасного випадку немає можливості покликати на допомогу.

Особисте захисне спорядження.

Кожного разу при роботі з інструментом необхідно користуватися відповідним особистим захисним спорядженням. Особисте захисне спорядження не може повністю ліквідувати небезпеку травмування, але при нещасному випадку воно знизить ступінь важкості травми. Зверніться до продавця по допомогу у виборі правильного спорядження.



УВАГА! Під час використання інструментів для шліфування чи формування матеріалу (різців, шліфувальних станків, дрелей) утворюються пил та випари, які можуть містити небезпечні хімічні речовини. З'ясуйте склад матеріалу, який збирається обробити, і використовуйте відповідний респіратор.

Надто довга робота при сильному шумі може спричинити погіршення слуху. Отже, завжди користуйтеся відповідними захисними навушниками. Працюючи у захисних навушниках, прислухайтесь до попереджувальних сигналів та до окликів. Вимкнувши двигун пристрою, обов'язково відразу ж знімайте захисні навушники.

Обов'язково вдягайте:

- Дозволений захисний шолом
- захисні навушники
- перевірене захисне пристосування для очей. Якщо Ви використовуєте захисну маску, додатково потрібно вдягати перевірені захисні окуляри. Перевірені захисні окуляри повинні відповідати стандартам ANSI Z87.1 в США чи EN 166 у країнах ЄС. Захисна маска повинна відповідати стандарту EN 1731.
- Дихальна маска чи респіратор
- Міцні, не ковзаючі рукавиці.
- Добре припасований, міцний та зручний одяг, що забезпечує повну свободу рухів.
- Надягайте захисне взуття зі сталевим носком та неслизькою підошвою.

Необхідно слідкувати, щоб у рухомих частин інструмента не затягло одяг, довге волосся чи прикраси.

Інше захисне спорядження



ОБЕРЕЖНО! Під час роботи з пристроєм можуть з'явитись іскри, що може викликати пожежу. Слід завжди мати напохваті відповідне протипожежне обладнання.

- Вогнегасник
- Завжди тримайте аптечку під рукою.

Загальні правила безпеки



УВАГА! Прочитайте всі попередження та інструкції з техніки безпеки. Порушення цих інструкцій та попереджень може призвести до ураження електричним струмом, займання чи серйозної травми.

Цей розділ описує основні правила безпеки при користуванні механічною пилкою. Ця інформація в жодному разі не замінить професійних навичок та досвіду.

- Перед експлуатацією культиватора уважно прочитайте це керівництво та переконайтесь, що Вам все зрозуміло.
- Ця машина використовується в комплекті з іншим обладнанням. Перед користуванням машиною уважно прочитайте надані посібники користувача для обладнання та переконайтесь, що Ви зрозуміли всі вказівки.
- Пам'ятайте, що саме ви, користувач, є відповідальним за те, щоб люди та їхнє майно не наражались на небезпеку та не страждали від нещасних випадків.
- Всі оператори повинні бути підготовленими для роботи на машині. Власник відповідає щодо забезпечення підготовки операторів.
- Слідкуйте за тим, щоби пристрій був чистий. Усі помітки та позначки мають бути чіткими та розбірливими.



УВАГА! Використовується, якщо існує ризик серйозної травми чи смерті користувача, або значних пошкоджень навколишніх об'єктів внаслідок порушення інструкцій, наведених у цьому посібнику.

Ніколи не дозволяйте дітям або непідготовленим людям використовувати пристрій або здійснювати його технічне обслуговування. Забороняється користування цим пристроєм будь-кому іншому без попередньої перевірки розуміння змісту цього посібника користувача.

В жодному разі не користуйтеся інструментом, якщо Ви втомлені, вживали спиртні напої, приймаєте ліки або що-небудь, що може негативно вплинути на Ваш зір, реакцію, координацію рухів чи свідомість.

КОРИСТУВАННЯ



УВАГА! Внесення змін чи використання аксесуарів, не схвалених виробником, може призвести до травми користувача чи інших людей, або до смертельних наслідків.

Не вносьте змін до цього виробу чи використовуйте його, якщо виявиться, що до нього були внесені зміни іншими особами.

Забороняється користуватися несправним пристроєм. Вживайте заходи техніки безпеки та дотримуйтеся вказівок із технічного обслуговування, наведених в інструкції. Деякі операції технічного обслуговування мають виконувати лише кваліфіковані фахівці. Дивіться розділ 'Технічне обслуговування'.

Завжди користуйтеся оригінальними запчастинами та приладами.

Завжди користуйтеся здоровим глуздом

Неможливо передбачити в посібнику всі ситуації, які можуть виникнути під час використання пристрою. Завжди будьте обережні та керуйтеся здоровим глуздом. Якщо виникла ситуація, коли ви не впевнені у власній безпеці, зупиніться та зверніться за порадою до фахівця. Зверніться до вашого дилера, центру обслуговування чи досвідченого користувача. Не беріться за виконання роботи, якщо ви не маєте достатньої впевненості!

Безпека робочої зони

- Робоча зона має бути чистою та добре освітленою. Безладдя та темні зони ведуть до нещасних випадків.
- Переконайтеся, що люди, тварини чи будь-що інше навколо вас не перешкоджатиме керуванню інструментом.
- Не користуйтеся інструментом в погану погоду - наприклад, в густий туман, сильний дощ, сильний вітер, коли дуже холодно та ін. Робота в погану погоду втомлює, а також створює додаткову небезпеку, наприклад, слизькі поверхні.
- Забороняється починати роботу з механічною пилкою на захаращеному робочому місці та не налаштувавши стійке положення.
- Переконайтеся, що робоча зона має достатнє освітлення для утворення безпечного робочого середовища.
- Переконайтеся, що жодні труби або електричні кабелі не знаходяться в матеріалі, який підлягає різанню чи в робочій зоні.
- Завжди перевіряйте задню сторону поверхні, крізь яку пройде свердло. Загородіть та убезпечте цю територію, щоб запобігти пораненням чи пошкодженням матеріалу.

Електробезпека



УВАГА! Під час використання електроприладів завжди існує загроза враження струмом. Уникайте несприятливих погодних умов і контакту із громовідводами та металевими предметами. Щоб уникнути пошкоджень, завжди дотримуйтеся інструкцій із Посібника користувача.



УВАГА! Не мийте пристрій водою, бо вода може потрапити в електросистему чи двигун та спричинити пошкодження або коротке замикання.

- Завжди підключайте інструмент через переривник струму при замкненні на землю для індивідуального захисту, тобто, через переривник струму, який спрацьовує при струмі замкнення на землю в 30 мА.
- Пристрій слід з'єднати з розеткою, яка має заземлення.
- Перевірте, щоби напруга мережі відповідала тій, яка вказана на табличці з паспортними даними пристрою.
- Перевіряйте цілісність та придатність до роботи шнура та подовжувального шнура. Завжди використовуйте подовжувальний кабель, який схвалено для використання надворі.
- Ніколи не користуйтеся інструментом, якщо пошкоджено кабель або штепсель; натомість віддайте його в спеціалізовану сервісну службу для полагодження.
- Щоб уникнути перегріву, не використовуйте згорнутий подовжувальний шнур.
- Ніколи не переміщуйте інструмент, утримуючи його за шнур, і не витягайте штепсель, смикаючи за провід.
- Пильнуйте, щоб усі проводи та подовжувальний шнур були подалі від води, мастил і гострих кутів. Переконайтеся, що провід не прищемило дверима, огорожею або схожим предметом. У такому випадку предмет може бути під напругою.

Особиста безпека

- В жодному разі не користуйтеся інструментом, якщо Ви втомлені, вживали спиртні напої, чи приймаєте ліки, що можуть негативно вплинути на Ваш зір, свідомість чи координацію рухів.
- Ніколи не залишайте машину з увімкнутим двигуном без нагляду.
- Завжди витягайте інструмент з розетки під час тривалої паузи в роботі.
- Ніколи не працюйте на самоті; нехай завжди хтось буде поруч. Напарник не лише допоможе зібрати інструмент, але й надасть допомогу в разі нещасливого випадку.
- Люди й тварини можуть відвернути вашу увагу, і ви можете втратити контроль над інструментом. Тому завжди зосереджуйтеся на завданні.
- Завжди працюйте таким чином, щоб мати вільний доступ до кнопки аварійного вимкнення.

КОРИСТУВАННЯ

Використання та догляд

- Інструмент призначений для галузевого використання досвідченими операторами.
- Огляд та технічне обслуговування слід проводити при зупиненому двигуні та електричній вилці, вимкнутій із розетки електромережі.
- Завжди, перш ніж відпускати каретку, зафіксуйте хомут каретки, щоб не допустити падіння свердлильної машини і свердла на кінцевий обмежувач.
- Не перевантажуйте інструмент. Перевантаження може його пошкодити.
- Завжди, перш ніж переміщувати інструмент, вимкнути його.
- Перевірте, чи всі зчеплення, з'єднання та кабелі є непошкодженими та чистими.
- Завжди, перш ніж вмикати інструмент, впевніться, що всі кабелі та шланги подачі води правильно підключені.
- Завжди, перш ніж витягувати шнур живлення з розетки, вимкнути силову установку та дочекайтеся повної зупинки двигуна. У випадку виникнення аварійної ситуації, натисніть червону кнопку аварійного вимкнення.
- Необхідно пильнувати, щоб усі частини були справні, а всі кріплення – правильно затягнуті.

Основні прийоми роботи

Призначення потенціометра

- Вузол переміщується догори та донизу вдовж колонки, повертаючи потенціометр в один чи інший напрямок.
- Якщо під час вмикання пристрою потенціометр знаходиться не в нульовому положенні, подача буде відсутня, поки рукоятка не пройде нульове положення.
- Встановіть навантаження, повернувши потенціометр. Воно регулюється у діапазоні 1-18 А для версії з напругою 230В і 1-28 А для версії з напругою 110В.

Захисні механізми та саморегулювання

При відхиленні від нормальної роботи, світлодіод починає часто мигати, щоб привернути увагу оператора. Це може статися, наприклад, якщо температура двигуна надто висока, у випадку перевантаження чи якщо двигун дреля пройде через деталь і припиниться подача.

Коли світлодіод часто мигає, свердлильним двигуном не можна користуватися. Подачу каретки можна поновити, виставивши потенціометр в нульову позицію. Частота мигання світлодіода зменшиться. Натисніть кнопку перемикача

потужності для припинення вузла подачі. Щоб повернути інструмент до нормального режиму роботи, його потрібно повністю вимкнути.

- Вузол подачі може зчитувати значення з пристрою захисту електродвигунів Elgard™ (двигуни дрилів Husqvarna). При спільному використанні в машинах, обладнаних таким захистом двигунів, вузол подачі оптимізує роботу без перевантаження в залежності від використаного двигуна.

Якщо потужність для двигуна дреля занадто висока, пристрій переходить у режим регулювання. В цьому режимі припиниться подача пристрою вниз, він переміститься трохи вверху перед поновленням подачі вниз.

Якщо Elgard™ приводиться в дію, пристрій зчитує значення. Це нове значення буде на 100% відповідати значенню потенціометра, і це означає, що оператор може продовжувати працювати без необхідності проведення перевантаження двигуна. Нове максимальне значення залишається до тих пір, поки вузол подачі не буде відключено. Потенціометр тоді повертається до нормального режиму.

Якщо свердлильний двигун перевантажений, а захисний пристрій Elgard™ не спрацьовує, подача каретки вниз зупиняється і свердлильний мотор вимикається, щоб не допустити його пошкодження. Якщо захист проти перевантаження постійно спрацьовує, це може бути внаслідок несправності пристрою захисту свердлильного двигуна Elgard™. В такому випадку зверніться за допомогою до вашого агента по обслуговуванню.

- Коли свердло проходить через бетону стінку, потужність знижується. Коли потужність нижча певного значення на протязі певного періоду часу, подача пристрою автоматично зупиняється і двигун дреля вимикається.
- Якщо потужність, яка подається на двигун каретки, надто велика і знаходиться на грані перевантаження, каретка виключиться. Причиною цьому може бути свердління отворів діаметром менш 100 мм, свердління в дуже м'якому бетоні, неправильний монтаж, чи випадок, коли хомут каретки ходить занадто вільно по напрямній стойці. Уменшіть швидкість подачі каретки та не перевантажуйте свердлильний двигун!

Пуск та вимикання

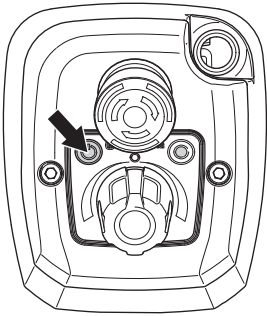
Перед увімкненням

- Перевірте, щоб машина була правильно змонтована і щоб на ній не було пошкоджень. Див. інструкції у розділі "Монтаж та Налаштування".
- Перевірити, що кнопка аварійного вимкнення не натиснута, повернувши її за годинниковою стрілкою.
- Перевірте, щоб потенціометр був у нульовому положенні.

КОРИСТУВАННЯ

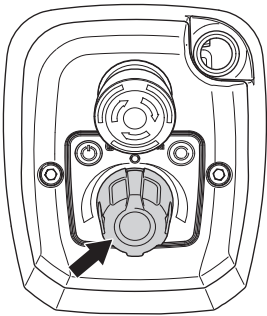
Пуск

- Натисніть кнопку перемикача потужності. Світлодіод постійно світиться, що означає, що на інструмент подається живлення.



Зверніть увагу! Це стосується свердлильних машин, обладнаних переривником струму при замиканні на землю. Якщо переривник струму на інструменті спрацював, то на цьому етапі його можна перевстановити.

- Запустіть двигун дреля. Дивіться інструкції із Посібника користувача з експлуатації двигуна дреля, що використовується.
- Поверніть потенціометр в потрібне значення для пуску подачі.



- Якщо двигун дреля обладнаний індикатором перевантаження, його можна використовувати як візуальний засіб для встановлення правильної швидкості подачі.
- Для оптимізації використання потрібно залишити машину працювати самостійно при досягненні правильної швидкості подачі.

Вимкнення

- Натисніть кнопку перемикача потужності для зупинки вузла подачі.

Транспортування та зберігання

- Завжди, перш ніж переміщувати обладнання, вимкнути каретку та витягніть шнур живлення з розетки.
- Зберігайте обладнання в футлярах, що постачаються з ним.
- Надійно закріпіть спорядження під час транспортування, щоб уникнути пошкодження та нещасних випадків.
- Зберігайте механічну пилку у місцях не доступних дітям та стороннім особам.
- Зберігайте пристрій та обладнання до нього в сухому місці при температурі вище 0 градусів.
- Забороняється піддавати інструмент впливу температурам, вищим 45°C чи впливу прямого сонячного світла.

Технічне обслуговування



УВАГА! Користувач повинен виконувати лише ті заходи з технічного обслуговування, які описано у Посібнику користувача. Більш серйозні роботи повинні виконуватися працівниками відповідних центрів обслуговування.

Користуйтеся особистим захисним спорядженням. Інструкції дивіться у розділі під заголовком "Особисте захисне спорядження."

Тривалість служби інструменту може зменшитися, а небезпека нещасних випадків зрости, якщо його обслуговування проводити неправильно, або якщо обслуговування та ремонт виконуватимуться не фахівцями. Якщо Ви потребуєте додаткової інформації, зверніться, будь ласка, до найближчого центру обслуговування.

Загальне

- Регулярно перевіряйте функції безпеки машини. Див. інструкції у розділі "Безпечне обладнання пристрою".

Чищення

- Прочистіть зовнішні частини інструмента. Витріть пристрій ганчіркою чи щіткою.
- Не використовуйте високонапірний промивач для миття машини.

ТЕХНІЧНІ ХАРАКТЕРИСТИКИ

Технічні дані

Номінальна напруга, В	230 (50/60 Hz)
	110 (50/60 Hz)
Номінальна вихідна потужність, Вт	80
Номінальна сила струму, А	
230 В	0,6
110 В	1,25
Ступінь захисту	IP65
Вага, кг/фунти	3,6/7.9
Макс. діаметр свердла, мм/дюйм	450
Швидкість подачі - макс, м/хв	3,2
Рівні шуму	
Рівень звукового тиску у вусі оператора, дБ(А)	78

Рівень шумового тиску у вусі оператора відповідає стандарту EN 12348. Заявлені дані про рівень шумового тиску містять типовий статистичний розкид (стандартне відхилення) у 1 dB (A).

ТЕХНІЧНІ ХАРАКТЕРИСТИКИ

Декларація відповідності стандартам Європейського Союзу

(Лише для країн Європи)

Ми, Husqvarna AB, SE-561 82 місто Хускварна, Швеція, телефон: +46-31-949000, заявляємо під свою виключну відповідальність, що станина дреля Husqvarna AD 10 із серійними номерами від 2010 рік і пізніше (рік зазначено нешифрованим текстом на заводській табличці технічних даних перед серійним номером) відповідає вимогам ДИРЕКТИВИ РАДИ ЄС:

- від 17 травня 2006 р. 'стосовно механічного обладнання' 2006/42/ЄС.
- від 15 грудня 2004 р. 'про електромагнітну сумісність' 2004/108/ЄС.
- від 12 грудня, 2006 року, «Стосовно електричного устаткування» 2006/95/ЄС.
- від 8 червня 2011 року «про обмеження використання деяких небезпечних речовин» 2011/65/EU

Вироби відповідають таким стандартам:

EN ISO 12100:2010, EN 61000-3-2:2006, EN 61000-3-3/A1/A2:2006, EN 61000-6-2:2005, EN 61000-6-4:2007, EN 12348/A1:2009.

Г'єтєборг, 12 квітня 2015 року

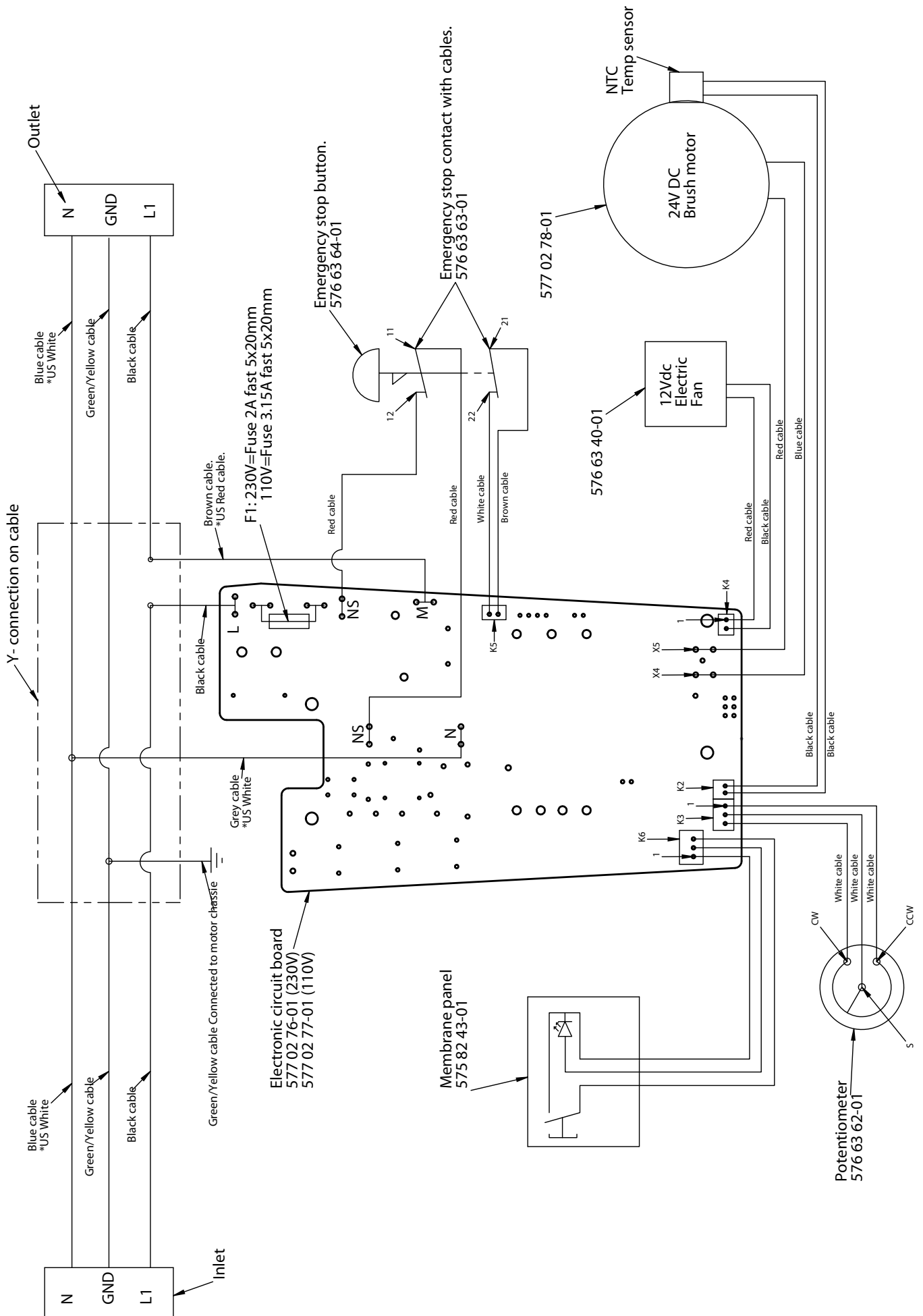


Helena Grubb

Віце-президент із будівельного обладнання Husqvarna AB

(Уповноважений представник компанії Husqvarna AB, що відповідає за технічну документацію).

МОНТАЖНА СХЕМА



ОБЯСНЕНИЕ НА УСЛОВНИТЕ ОБОЗНАЧЕНИЯ

Условни обозначения на машината

ПРЕДУПРЕЖДЕНИЕ! Машината може да се окаже опасен инструмент ако се използва неправилно или безгрижно, което може да доведе до сериозно или фатално нараняване на оператора или други лица.



Преди да започнете работа с машината прочетете внимателно ръководството за експлоатация и се убедете, че го разбирате правилно.



Използвайте личната защитна екипировка. Виж указанията в раздел Лична защитна екипировка.



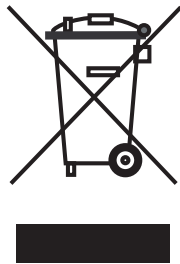
Тази продукт отговаря на изискванията на валидните ЕО директиви.



ПРЕДУПРЕЖДЕНИЕ! Силен ток



Обозначения, свързани с околната среда. Символите върху продукта или неговата опаковка показват, че този продукт не може да бъде третиран като домашен отпадък. Той трябва да бъде подаден в съответната рециклираща станция за използване на електрическо и електронно оборудване.



Подавайки този продукт на правилното място, вие спомагате за предотвратяване на потенциалното негативно отражение върху околната среда и хората, което би могло да настъпи иначе в резултат на неправилно изхвърляне на този продукт.

За повече подробна информация относно рециклирането на този продукт се свържете с местната администрация, услугите за битови отпадъци или магазина, откъдето сте закупили продукта.

Останалите символи/лепенки със символи, обозначени или поставени на машината, се отнасят до специфични изисквания по отношение на сертификати за определени пазари.

Обяснение на нивата на предупреждение

Тези предупреждения са степенувани в три нива.

ПРЕДУПРЕЖДЕНИЕ!



ПРЕДУПРЕЖДЕНИЕ! Използва се, ако има риск от сериозно нараняване или смърт за оператора или вреда за заобикалящата среда, ако инструкциите в ръководството не се спазват.

ВНИМАНИЕ!



ВНИМАНИЕ! Използва се, ако има риск от нараняване на оператора или вреда за заобикалящата среда, ако инструкциите в ръководството не се спазват.

ИЗВЕСТИЕ!

ИЗВЕСТИЕ! Използва се, ако има риск повреди в материалите или машината, ако инструкциите в ръководството не се спазват.

СЪДЪРЖАНИЕ

Съдържание

ОБЯСНЕНИЕ НА УСЛОВНИТЕ ОБОЗНАЧЕНИЯ	
Условни обозначения на машината	17
Обяснение на нивата на предупреждение	17
СЪДЪРЖАНИЕ	
Съдържание	18
ПРЕДСТАВЯНЕ	
Уважаеми потребителю!	19
Устройство и функции	19
Област на приложение	19
ПРЕДСТАВЯНЕ	
Какво има на машината?	20
ОБОРУДВАНЕ ЗА БЕЗОПАСНОСТ НА МАШИНАТА	
Основни принципи	21
МОНТИРАНЕ И НАСТРОЙВАНЕ	
Монтиране	22
ЕКСПЛОАТАЦИЯ	
Предпазни средства	24
Основни предпазни мерки по техниката за безопасност	24
Основни принципи на работа	26
Стартиране и изключване	26
Транспорт и съхранение	27
ПОДДРЪЖКА	
Поддръжка	28
ТЕХНИЧЕСКИ ХАРАКТЕРИСТИКИ	
Технически характеристики	29
ЕО-уверение за съответствие	29
ДИАГРАМА НА СВЪРЗВАНЕ	

Уважаеми потребителю!

Благодарим ви, че избрахте продукт на Husqvarna! Ние се надяваме, че вие ще останете доволни от машината и че тя ще остане ваш верен помощник в продължение на много години. Покупката на един от продуктите ни ви осигурява достъп до професионална помощ при ремонти и обслужване. Ако търговецът на дребно, който ви е продал машината, не е един от оторизирани дистрибутори, поискайте от него адреса на най-близкия до вас наш сервиз.

Надяваме се, че това ръководство за експлоатация ще ви бъде от голяма полза. Уверете се, че то винаги е подръка на работното място. Спазването на инструкциите (за работа, обслужване, поддръжка и т.н.) може значително да подобри срока на експлоатация на машината ви и дори да повиши стойността ѝ при препродажба. Ако решите да продавате машината си, непременно предайте Наръчника на оператора на новия ѝ собственик.

Повече от 300 години иновация

Husqvarna AB е шведска компания с дълга история, простираща се чак до 1689 г., когато крал Карл XI построил фабрика за производство на мускети. По това време вече била положена основата за инженерните умения зад разработката на някои от водещите продукти в света в области като ловни оръжия, колелета, мотоциклети, домашни потреби, шевни машини и продукти за ползване на открито.

Husqvarna е глобалният лидер в производството на продукти за външно ползване за горски работи, поддръжка на паркове, градинарство, както и режещо оборудване и диамантени инструменти за строителството и каменоделството.

Отговорност на притежателя

Отговорност на собственика/работодателя е да подsigури оператора да има достатъчно познание за използването на машината безопасно. Надзорителите и операторите трябва да са прочели и разбрали ръководство за експлоатация. Те трябва да са запознати с:

- Инструкциите за безопасност на машината.
- Диапазона от приложения и ограничения на машината.
- Как трябва да се използва и поддържа машината.

Националните закони може да регулират използването на тази машина. Открийте какви закони са приложими на мястото, където работите, преди да започнете да използвате машината.

Запазено право на производителя

След публикуването на това ръководство Husqvarna има право да публикува допълнителна информация за безопасна работа с този продукт. Задължение на притежателя е да спазва мерките за безопасна работа.

Husqvarna AB непрестанно усъвършенствува своите продукти и поради това си запазва правото да променя примерно оформянето им, външния им вид и др. без предварително уведомление.

За потребителска информация и помощ се свържете с нас на нашия уебсайт: www.husqvarna.com

Устройство и функции

Продуктите на Husqvarna се отличават с качества като висока производителност, надеждност, иновативна технология, напреднави технически решения и съобразяване с околната среда. За безопасна работа с този продукт е нужно внимателно да се прочете това ръководство от оператора на машината. За повече информация може да се обърнете към вашия дистрибутор или Husqvarna.

Някои от тези уникални функции на вашия продукт са описани по-долу.

Автоматично разпознаване на двигателя на разпробивната машина

Тази функция разпознава кой от двигателите на Husqvarna е свързан и ще оптимизира работата му, без да го претоварва.

Бързо и лесно автоматично захранване

Посоката на подаване, скоростта и мощността на двигателя могат да се контролират лесно само с една ръчка.

Максималната скорост на захранване, нагоре и надолу, е 3,2 м/мин (стенд Gyro).

Клапан от GORE-TEX®

Клапанът от GORE-TEX® защитава електронните компоненти от конденз и влага.

Лесно сглобяване

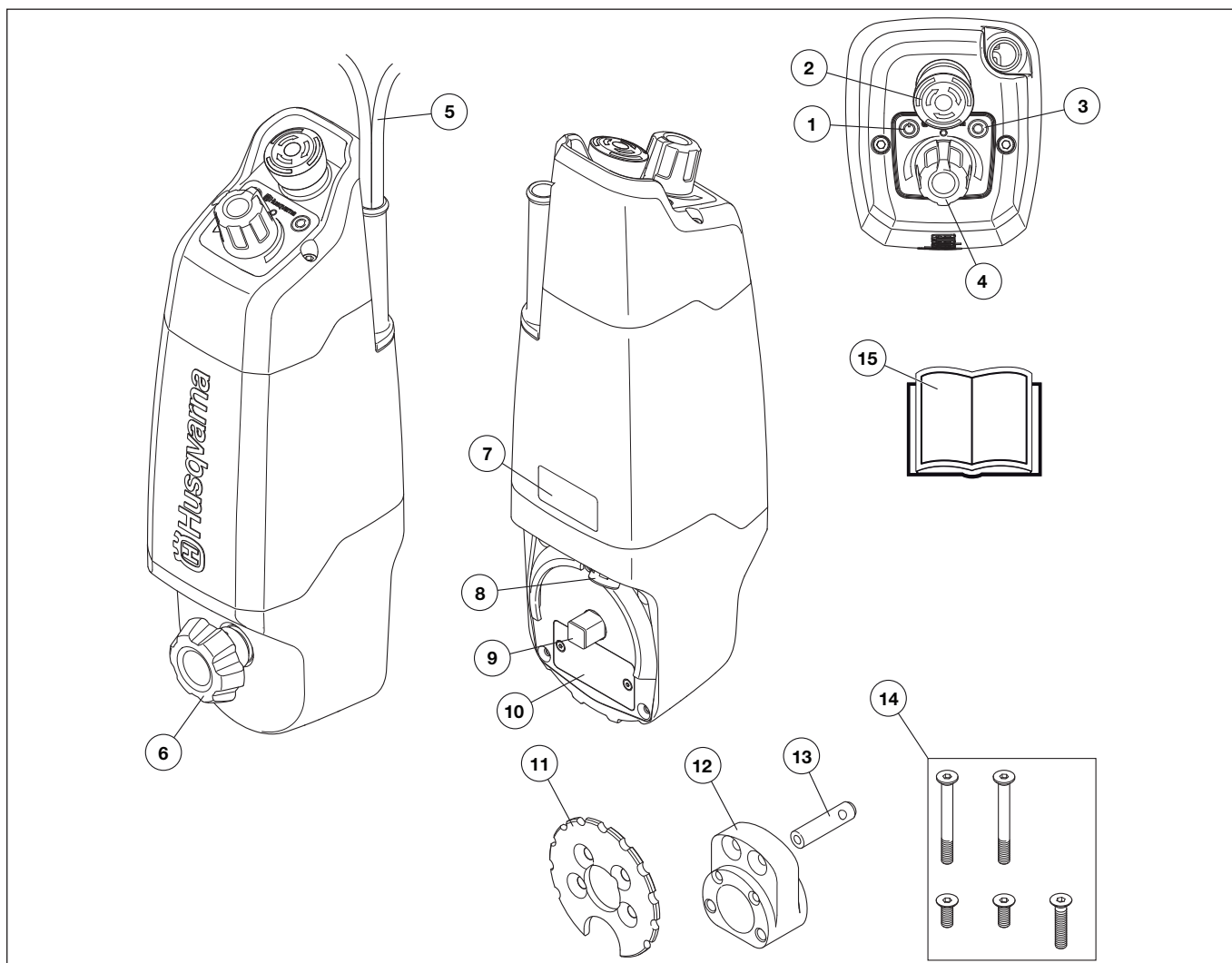
Лесно се сглобява върху скоростната кутия на стенда чрез използването на разделител и монтажна планка.

Област на приложение

Машината е тествана и одобрена само с оборудването, което е първоначално предоставено или препоръчано от производителя.

Устройството може да се използва само с Husqvarna DS 50, DS 70, DS 450, DM 220, DM 230, DM 280 или DM 340.

ПРЕДСТАВЯНЕ



Какво има на машината?

- | | |
|--|--|
| 1 Бутон за включване (Вкл./Изкл.) | 8 Клапан от GORE-TEX® |
| 2 Аварийна спирачка | 9 Монтажен вал |
| 3 Светодиод (Вкл./Изкл.) | 10 Планка на двигателя |
| 4 Потенциометър | 11 Монтажна планка |
| 5 Y-образно разклонен захранващ кабел (основен захранващ кабел и захранващ кабел за двигателя) | 12 Разделител |
| 6 Ръчка, монтиране | 13 Шпилка, разделител (за използване с DS 450) |
| 7 Стикер с предупредителен надпис | 14 Винтове |
| | 15 Ръководство за експлоатация |

ОБОРУДВАНЕ ЗА БЕЗОПАСНОСТ НА МАШИНАТА

Основни принципи



ПРЕДУПРЕЖДЕНИЕ! Никога не използвайте машината с неизправно защитно оборудване. Ако машината ви не издържи на някоя от изброените проверки, следва да се свържете със сервиза си за извършване на ремонт.

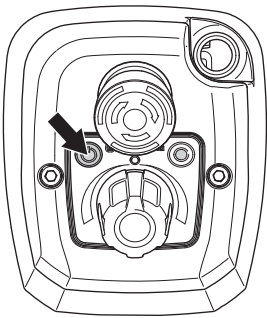
В този раздел са описани различните защитни устройства на машината, тяхното действие, както и начинът за извършване на преглед и поддръжка за да се гарантира безопасността при работа.

Бутон за включване (Вкл./Изкл.)

Бутонът за включване се използва за стартиране и спиране на захранващия модул.

Проверка на бутона за включване (Вкл./Изкл.)

- Натиснете бутона за включване. Светодиодите светват, показвайки, че захранващият модул работи.



- Натиснете бутона за включване, за да спрете захранващия модул.

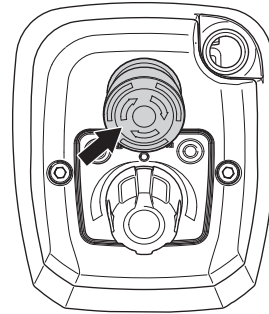
Дефектирал бутон за включване трябва да бъде сменен в оторизиран сервиз.

Аварийна спирачка

Аварийната спирачка се използва за бързо изключване на захранващия модул и двигателя.

Проверка на аварийната спирачка

- Монтирайте двигателя на разпробивната машина и захранващия модул върху стенда. Вж. инструкциите в раздел "Монтиране и регулиране".
- Свържете двигателя към захранващия модул.
- Стартирайте захранващия модул и двигателя. Вж. указанията в раздел "Работа".
- Натиснете аварийната спирачка и проверете дали захранващия модул и двигателя на разпробивната машина са спрели.



- Освободете бутона на аварийната спирачка (завъртете по часовниковата стрелка).

МОНТИРАНЕ И НАСТРОЙВАНЕ

Монтиране



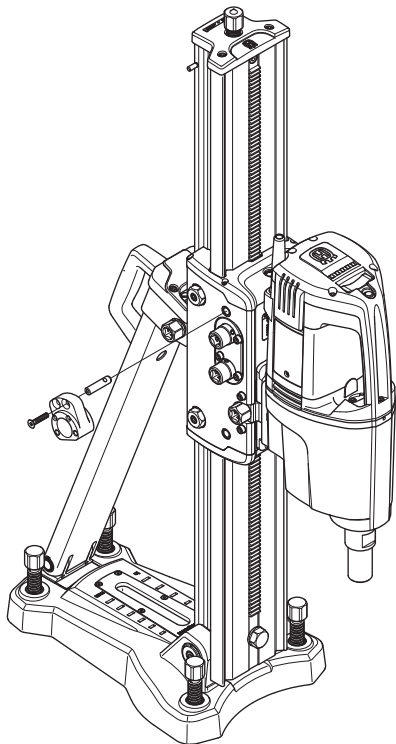
ПРЕДУПРЕЖДЕНИЕ! Машината трябва да бъде изключена, като се извади захранващият кабел от контакта.



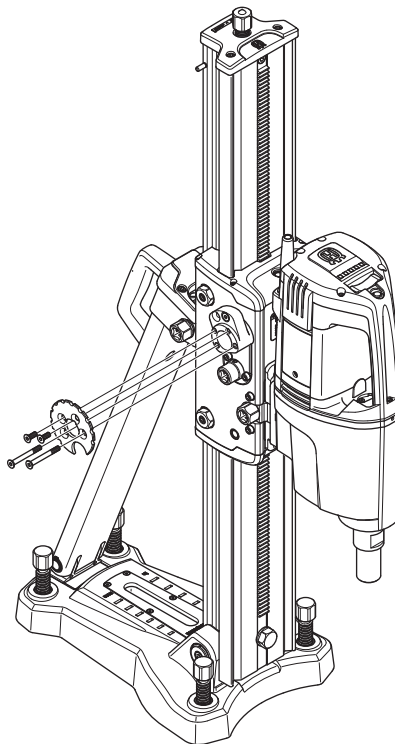
ВНИМАНИЕ! Отстранете колянвия лост от корпуса на скоростната кутия, когато захранващият модул се монтира на стенда. Невниманието може да доведе до сериозни телесни повреди.

Винаги заключвайте корпуса на устройството, преди да разхлабвате захранващия модул, за да предотвратите падане на бормашината и острието на бормашина към крайния ограничител. Невниманието може да доведе до сериозни телесни повреди.

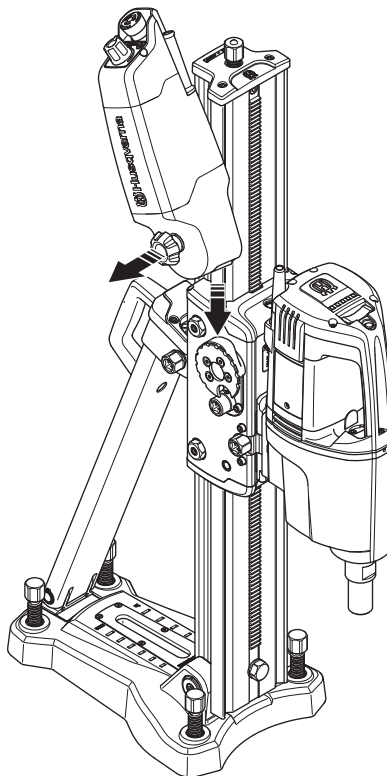
- Заклучете ключалката на корпуса на захранващия модул. Вижте инструкциите в ръководството за експлоатация на конкретния стенд.
- Захранващият модул може да бъде монтиран от двете страни на стенда.
- Сглобете разделителя.



- Сглобете монтажната планка.

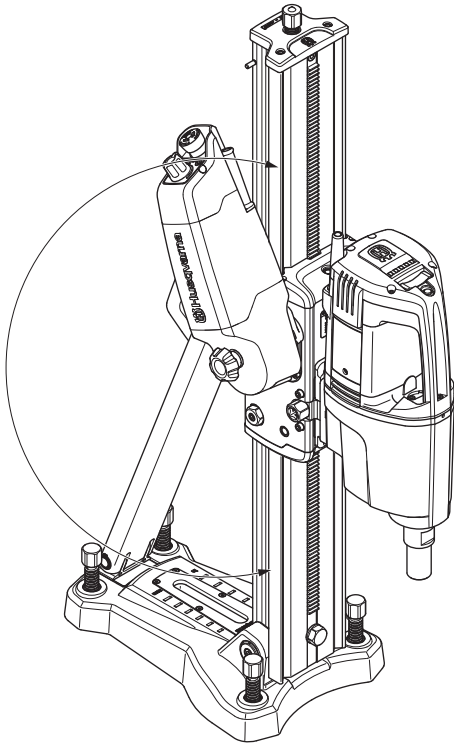


- Изтеглете ръчката за сглобяване и насочете захранващия модул към монтажната планка.



МОНТИРАНЕ И НАСТРОЙВАНЕ

- Отпуснете ръчката и я завъртете, докато захранващият модул застане в правилната позиция.
- Захранващият модул може да бъде монтиран под всякакъв ъгъл.



- Свържете двигателя на разпробивната машина към захранващия модул и основния захранващ кабел към контакта.

ЕКСПЛОАТАЦИЯ

Предпазни средства

Основни принципи

- Не работете никога с машината, когато нямате възможност да повикате помощ в случай на злополука.

Лична защитна екипировка

При работа с машината трябва винаги да ползвате лична защитна екипировка одобрена от съответното ведомство. Личната защитна екипировка не изключва риск от травми, но намалява сериозността на травмата при злополука. Помолете своя дистрибутор за помощ при избора на подходяща екипировка.



ПРЕДУПРЕЖДЕНИЕ! Използването на продукти, като резци, дробилки, бормашини, които полират или оформят материал, може да доведе до образуването на прах и изпарения, които биха могли да съдържат опасни химически съединения. Винаги проверявайте какъв е съставът на материала, с който ще работите, и използвайте съответната предпазна маска.

дълготрайното излагане на шум може да доведе до постоянно влошаване на слуха. Така че винаги използвайте одобрена защита на слуха. Бъдете винаги внимателни за предупредителни сигнали или подвиквания, когато използвате антифони. Свалайте винаги антифоните незабавно след спиране на двигателя.

Необходимо е винаги да използвате:

- Одобен шлем
- Антифони
- Одобрени защитни приспособления за очите. Ако използвате маска, следва да използвате и одобрени защитни очила. С одобрени защитни очила се има предвид такива, които отговарят на стандарт АНСИ 387.1 за САЩ или ЕН 166 за страните от ЕС. Маската следва да отговаря на стандарт ЕН 1731.
- Маска за дишане
- Здрави защитни ръкавици с надежден захват.
- Плътено прилягащо здраво и удобно облекло, което предоставя пълна свобода на движенията.
- Ботуши със стоманени бомбета и нехлъзгаща се подметка.

Бъдете внимателни, тъй като облекло, дълга коса и бижута могат да бъдат закачени в движещите се части.

Други предпазни средства



ВНИМАНИЕ! Докато работите с машината, може да се появят искри и да запалят огън. Винаги дръжте под ръка противопожарното оборудване.

- Пожарогасител
- Аптеката за първа помощ трябва винаги да е под ръка.

Основни предпазни мерки по техниката за безопасност



ПРЕДУПРЕЖДЕНИЕ! Прочетете внимателно всички предупреждения за безопасността и инструкции. В случай, че не можете да спазвате предупрежденията и инструкциите, може да възникне електрически удар, пожар и/или сериозно нараняване.

Този раздел описва основните препоръки за безопасна работа с машината. Тази информация не може да замени професионалната квалификация и опит на един специалист.

- Преди да започнете работа с машината прочетете внимателно ръководството за експлоатация и се убедете, че го разбирате правилно.
- Тази машина се използва в комбинация с други продукти. Моля, прочетете ръководствата за експлоатация на продуктите внимателно и се уверете, че разбирате инструкциите, преди да използвате машината.
- Не забравяйте, че вие, операторът, сте отговорни за предпазването на хора или тяхно имущество от нещастни случаи или опасности.
- Всички оператори трябва да бъдат обучени в използването на машината. Собственикът е отговорен за това операторите да получат задължителното обучение.
- Машината трябва да се поддържа чиста. Знаците и стикерите трябва да бъдат напълно четими.



ПРЕДУПРЕЖДЕНИЕ! Машината може да се окаже опасен инструмент ако се използва неправилно или безгрижно, което може да доведе до сериозно или фатално нараняване на оператора или други лица.

Никога не позволявайте на деца или други хора да използват или обслужват машината, без да са обучени предварително. Никога не допускайте други да използват машината без да сте се убедили, че те са разбрали съдържанието в инструкциите за експлоатация.

Никога не използвайте машината ако сте уморени, ако сте употребявали алкохол или ако вземате медикаменти, които въздействат на зрението ви, преценката ви или координацията ви.

ЕКСПЛОАТАЦИЯ



ПРЕДУПРЕЖДЕНИЕ! Неразрешени изменения и/или приспособления могат да доведат до сериозно нараняване или смъртни случаи на потребителя или други лица.

Никога не променяйте тази машина по начин, който не съответства на оригиналната конструкция, и не я използвайте когато се вижда, че е била променена от някой друг.

Никога не използвайте машина, която е неизправна. Извършвайте описаните в това ръководство за експлоатация редовни проверки за безопасност, поддръжка и сервиз. Определени операции по поддръжката и сервиза се извършват единствено от квалифицирани специалисти. Вижте указанията в раздел 'Поддръжка'.

Ползувайте само оригинални приспособления.

Винаги се осланяйте на здравия СМИСЪЛ

Невинаги може да се предугади всяка възможна ситуация, която може да се сблъскате. Винаги работете с повишено внимание и се осланяйте на здравия си разум. Ако се окажете в ситуация, в която чувствате неувереност, преустановете работа и се посъветвайте със специалист. Свържете се с вашия дилър, сервизен агент или с опитен потребител на инструмента за рязане. Избягвайте работа, за която смятате, че не сте достатъчно квалифицирани!

Безопасност на работната област

- Поддържайте работната област чиста и добре осветена. Мръсните и тъмните области са по-предразполагащи към инциденти.
- Наблюдавайте околната среда, за да сте сигурни, че нищо няма да попречи на работата ви с машината.
- Не работете при лоши климатични условия. Например при плътна мъгла, силен дъжд, силен вятър, силен студ и т.н. Работата в лошо време е изморителна и може да доведе до възникване на опасни ситуации, например до появата на хлъзгави участъци.
- Никога не започвайте работа с машината, преди да разчистите работния участък и да си намерите позиция на стабилен стоеж.
- Уверете се, че работната зона е достатъчно добре осветена за безопасна работа.
- Уверете се, че няма подведени тръби или свързани електрически кабели в работния материал или в работния участък.
- Винаги проверявайте другата страна на повърхността, където ще се появи острието на бормашина след пробиването. Обезопасете и маркирайте областта и се уверете, че никой човек не може да бъде наранен или материал да бъде повреден.

Електрическа безопасност



ПРЕДУПРЕЖДЕНИЕ! Винаги има риск от електрически удар от машини, захранвани с електричество. Избягвайте неблагоприятни климатични условия и контакт на тялото с гръмоотводи и метални предмети. Винаги следвайте инструкциите в Ръководството за експлоатация, за да избегнете щети.



ПРЕДУПРЕЖДЕНИЕ! Не мийте машината с вода, тъй като водата може да влезе в електрическата система или двигателя и може да причини щета на машината или късо съединение.

- Винаги свързвайте машината през прекъсвач на верига, задействан от грешки в заземяването, с лична защита, т. е. такъв, който се изключва при грешки поради заземяване от 30 mA.
- Машината трябва да бъде свързвана със заземен електрически контакт.
- Проверете дали волтажът на електрическата мрежа отговаря на обявеното на машината.
- Проверете дали кабелът и удължителният кабел са ненаранени и в добро състояние. Винаги използвайте удължаващи кабели, които са одобрени за използване на открито.
- Никога не използвайте машината, ако има повреден кабел или щепсел; оставете я в оторизиран сервиз за поправка.
- Не използвайте удължителен кабел, който е навит, за да избегнете прегряване.
- Никога не дърпайте машината за кабела и не изваждайте щепсела от контакта, като го дърпате за кабела.
- Пазете всички кабели и удължителни кабели далеч от вода, масло или остри ръбове. Проверете да не би кабелът да е защитан от врати, огради и др. В противен случай може да пусне електричество по съответния предмет.

Лична безопасност

- Не работете никога с машината, ако сте уморени, или сте употребили алкохол или лекарства, които повлияват зрението, съобразителността и координацията на движенията.
- Никога не оставяйте машината без надзор, докато двигателят работи.
- Винаги изключвайте машината по време на по-дълги почивки от работа.
- Никога не работете сами, винаги трябва да има втори човек наблизо. Освен че така ще може да ви помогне при сглобяването на машината, ще може и да ви се притече на помощ, ако настъпи инцидент.
- Хората и животните могат да ви разсеят и това да доведе до загуба на управлението на машината. Затова бъдете винаги концентрирани върху работата си.
- Винаги работете по такъв начин, който позволява лесен достъп до бутона за аварийно спиране.

Употреба и грижа

- Машината е предназначена за промишлено приложение от опитни оператори.
- Инспекцията и/или поддръжката трябва да се извършват при изключен мотор и изваден кабел.
- Винаги заключвайте корпуса на устройството, преди да разхлабвате захранващия модул, за да предотвратите падане на бормашината и острието на бормашина към крайния ограничител.
- Не претоварвайте машината. Претоварването може да повреди машината.
- Винаги изключвайте машината, преди да я премествате.
- Проверете дали всички съединители, връзки и кабели са чисти и в изправност.
- Проверявайте дали всички кабели и водоизточникът са правилно свързани към машината, преди да я стартирате.
- Никога не издърпвайте захранващия кабел, без преди това да изключите захранващия блок и да изчакате двигателят да спре напълно. Ако все пак възникне аварийна ситуация, натиснете червения бутон за аварийно спиране.
- Поддържайте всички части в добро работно състояние и проверявайте дали всички фиксации са здраво затегнати.

Основни принципи на работа

Функция на потенциометъра

- Машината се движи нагоре и надолу по колоната чрез завъртането на потенциометъра в една или друга посока.
- Ако потенциометърът не е в нулево положение, когато машината бъде включена, тя няма да заработи, докато ръчката му не мине през нулевото положение.
- Установете натоварването чрез завъртане на потенциометъра. Той може да се наглася между 1-18 А за 230V версия и 1-28 А за 110V версия.

Защитни механизми и саморегулация.

Когато се получи отклонение от нормалната работа, светодиодите ще започнат да мигат много често, за да привлекат вниманието на оператора. Това може да се случи например ако температурата на двигателя е прекалено висока или когато двигателят е разпробил работния материал и модулът е спрял захранването.

Когато светодиодът мига с висока скорост, двигателят на бормашината не може да се използва. Захранващият капацитет може да се активира, като завъртите потенциометъра на нулева позиция. Тогава светодиодът започва да мига с по-ниска скорост. Натиснете отново прекъсвача, за да спрете захранващия модул. Устройството трябва да бъде напълно изключено, за да се върне в нормалния режим.

- Захранващият модул може да чете данните от двигателната защита Elgard™ (двигатели за разпробивни машини Husqvarna). Когато се използва с машини, оборудвани с тази защита, захранващият модул оптимизира работата в зависимост от използвания двигател, без да го претоварва.

Ако мощността на двигателя на разпробивната машина е прекалено висока, захранващият модул преминава в режим на регулиране. В този режим модулът ще спре движението надолу и може да се вдигне леко нагоре, преди да продължи отново надолу.

Ако се задейства Elgard™, захранващият модул ще прочете стойността. Тази нова стойност ще отговаря на 100% от обхвата на потенциометъра, което означава, че операторът може да продължи да работи, без да претоварва двигателя. Новата максимална стойност остава, докато не бъде изключен захранващият модул. След това потенциометърът се връща в нормален режим.

Ако двигателят на бормашината е претоварен и Elgard™ не се задейства, захранващият модул спира захранването и изключва двигателя на бормашината, за да го защити. Ако защитата от претоварване се задейства неколкотократно, може да има неизправност в Elgard™ на двигателя на бормашината. Свържете се със своя сервизен агент.

- Когато бургията премине през бетона, захранването се изключва. Когато подаваната мощност е била под определена стойност за определен период от време, захранващият модул автоматично ще спре разпробиването и ще изключи двигателя на разпробивната машина.
- Ако подадената мощност към двигателя на захранващия модул е твърде висока и той е на път да се претовари, захранващият модул ще се изключи. Това може да настъпи при пробиване с остриета с диаметър, по-малък от 100 mm, при пробиване в много мек бетон, в случай на неправилно сглобяване или ако корпусът на захранващия модул оказва голям натиск на колоната. Променете скоростта на пробиване и не натоварвайте излишно двигателя на бормашината!

Стартиране и изключване

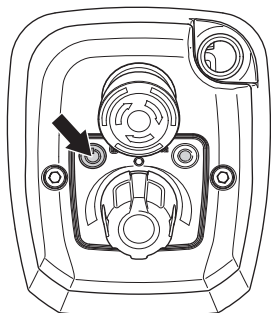
Преди да започнете

- Проверете дали машината е сглобена правилно и дали няма следи от повреди. Вж. инструкциите в раздел "Монтиране и регулиране".
- Проверете дали бутонът за аварийно спиране не е натиснат, като го завъртите по часовниковата стрелка.
- Проверете дали потенциометърът е в нулева позиция.

ЕКСПЛОАТАЦИЯ

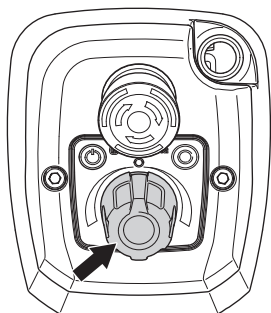
Стартиране

- Натиснете бутона за включване. Светодиодът свети постоянно и показва, че има напрежение в контакта на устройството.



ЗАБЕЛЕЖКА! Това е приложимо за бормашини, оборудвани с прекъсвач на верига, задействан от грешки в заземяването. Ако прекъсвачът на верига, задействан от грешки в заземяването, се задейства, в този момент той може да бъде нулиран.

- Стартирайте двигателя на разпробивна машина. Вижте инструкциите в ръководството за експлоатация за използвания двигател.
- Завъртете потенциометъра до желаната позиция за започнете работа.



- Ако двигателят на разпробивната машина е оборудван с индикатор за претоварване, той може да послужи като визуално средство за задаване на скоростта на разпробиване.
- За да оптимизирате работата, трябва да оставите машината да работи сама, след като е установена скоростта на разпробиване.

Изключване

- Натиснете бутона за включване, за да спрете захранващия модул.

Транспорт и съхранение

- Винаги изключвайте захранващия модул и изваждайте електрическия кабел от мрежата, преди да премествате оборудването.
- Използвайте включените в комплекта кутии, за да съхранявате оборудването.
- Обезопасете оборудването по време на транспортиране, за да избегнете повреда и инциденти.
- Съхранявайте оборудването в заключващо се място, така че да бъде извън достъпа на деца или неупълномощени лица.
- Съхранявайте машината и оборудването ѝ на сухо и защитено от скреж място.
- Не излагайте машината на температури над 45°C или на пряка слънчева светлина.

Поддръжка



ПРЕДУПРЕЖДЕНИЕ! Потребителят трябва да изпълнява само работата по поддръжката и обслужването, описани в този Наръчник на оператора. По-крупните ремонти трябва да се изпълняват от оторизиран сервиз.

Използвайте личната защитна екипировка. Виж указанията в раздел Лична защитна екипировка.

Експлоатационният срок на машината може да бъде намален, а рискът от нещастни случаи увеличен, ако техническото обслужване на машината не се провежда правилно и ако обслужването и/или ремонтните дейности не се изпълняват професионално. Ако имате нужда от още информация, моля, обърнете се към най-близкия сервиз.

Основни принципи

- Проверявайте редовно функциите за безопасност на машината. Вижте инструкциите в раздела „Оборудване за безопасна работа с машината“.

Почистване

- Почистете машината от външната ѝ страна. Почиствайте с парцал или четка.
- Не мийте машината със струи под високо налягане.

ТЕХНИЧЕСКИ ХАРАКТЕРИСТИКИ

Технически характеристики

Волтаж, V	230 (50/60 Hz)
	110 (50/60 Hz)
Изходяща мощност, W	80
Номинален ток, A	
230 V	0,6
110 V	1,25
Ъгъл на защита	IP65
Тегло, кг/лб	3,6/7.9
Макс. диаметър на бургията, мм/инча	450
Скорост на разпробиване - макс., м/мин	3,2
Равнище на шума	
Ниво на шума при ухото на работещия, dB(A)	78

Ниво на звуковото налягане съгласно EN 12348. Отчетените данни за нивото на звуковото налягане имат типична статистическа дисперсия (стандартно отклонение) от 1,0 dB(A).

ЕО-уверение за съответствие

(Валидно само в рамките на Европа)

Husqvarna AB, SE-561 82 Huskvarna, Швеция, тел.: +46-36-146500, удостоверява с настоящото, че автоматичният контролен и разпробивен модул за разпробивни стендове Husqvarna AD 10 със серийни номера от 2010 г. и последващи години (годината е ясно обозначена върху табелката за модела, следвана от серийния номер) отговаря на изискванията на ДИРЕКТИВАТА НА СЪВЕТА:

- то 17 май 2006 г., гсвързани с машини' 2006/42/ЕО.
- от 15 декември 2004 'относно електромагнитна съвместимост" 2004/108/ЕЕС.
- от 12 декември 2006, "свързани с електрическо оборудване" 2006/95/ЕС.
- от 8 юни 2011 г. готносно ограничението на определени опасни вещества" 2011/65/ЕС

Използвани са следните стандарти:

EN ISO 12100:2010, EN 61000-3-2:2006, EN 61000-3-3/A1/A2:2006, EN 61000-6-2:2005, EN 61000-6-4:2007, EN 12348/A1:2009.

Göteborg 12 април 2015

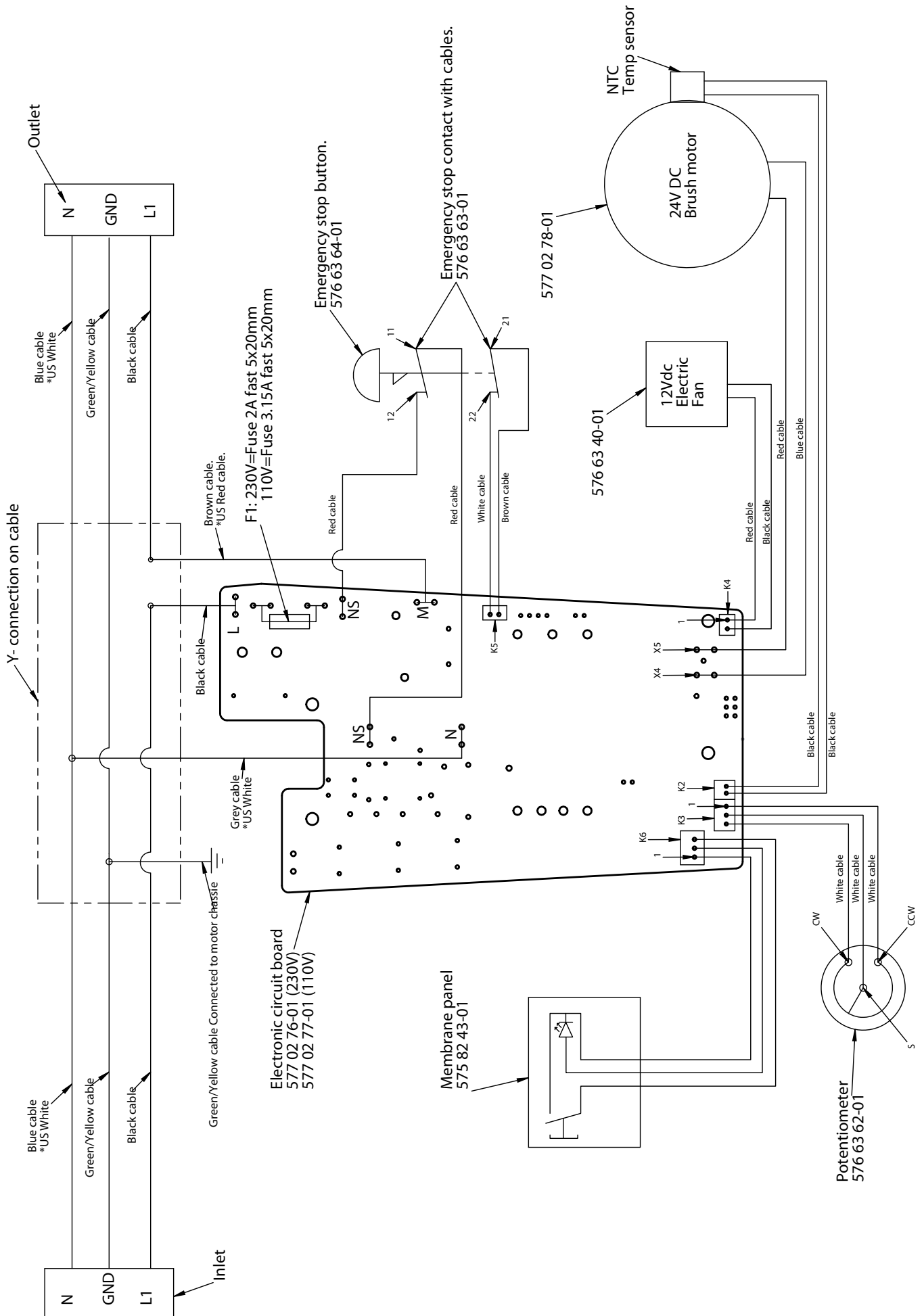


Helena Grubb

Вицепрезидент, Строително оборудване Husqvarna AB

(Оторизиран представител на Husqvarna AB и отговорник за техническата документация.)

ДИАГРАМА НА СВЪРЗАВАНЕ



EXPLICAȚIA SIMBOLURILOR

Simboluri pe mașină

AVERTISMENT! Mașina poate deveni o unealtă periculoasă și poate produce raniri grave sau mortale ale utilizatorului sau a altor persoane, în cazul în care este folosită în mod greșit sau neglijent.

Citiți cu atenție instrucțiunile de utilizare și asigurați-vă că ați înțeles conținutul înainte de a folosi mașina.

Purtați echipament individual de protecție. A se vedea instrucțiunile de la paragraful Echipamentul individual de protecție.

Acest produs corespunde normelor prevăzute în indicațiile CE.

AVERTISMENT! Curent ridicat

Marcarea mediului înconjurător.

Simbolurile de pe produs sau de pe ambalaj indică faptul că acest produs nu poate fi aruncat împreună cu deșeurile menajere. Trebuie trimis în schimb la o stație de reciclare corespunzătoare pentru recuperarea echipamentelor electrice și electronice.

Asigurându-vă că aveți grijă de acest produs în mod corect, puteți ajuta la neutralizarea impactului negativ potențial asupra mediului înconjurător și asupra persoanelor; în caz contrar, poate duce la gestionarea incorectă a deșeurilor acestui produs.

Pentru informații mai detaliate referitoare la reciclarea acestui produs, contactați autoritățile, serviciul pentru deșeuri menajere sau magazinul de unde ați achiziționat produsul.

Simbolurile suplimentare/etichetele de pe mașină se referă la condiții speciale de certificare pentru anumite piețe de desfacere.



Explicația nivelurilor de avertizare

Avertismentele sunt împărțite pe trei niveluri.

AVERTISMENT!



AVERTISMENT! Se utilizează dacă există pericolul de vătămare corporală gravă sau deces pentru operator sau pericolul de deteriorare a mediului înconjurător în cazul în care nu se respectă instrucțiunile din manual.

ATENȚIE!



ATENȚIE! Se utilizează dacă există pericol de vătămare corporală a operatorului sau pericolul de deteriorare a mediului înconjurător în cazul în care nu se respectă instrucțiunile din manual.

AVERTISMENT!

AVERTISMENT! Se utilizează dacă există pericolul de deteriorare a materialelor sau a utilajului în cazul în care nu se respectă instrucțiunile din manual.

CUPRINS

Conținut

EXPLICAȚIA SIMBOLURILOR

Simboluri pe mașină	31
Explicația nivelurilor de avertizare	31

CUPRINS

Conținut	32
----------------	----

PREZENTARE

Stimate client!	33
Model și caracteristici	33
Domeniu de utilizare	33

PREZENTARE

Care sunt elementele componente ale utilajului?	34
---	----

ECHIPAMENTUL DE PROTECȚIE AL UTILAJULUI

Generalități	35
--------------------	----

ASAMBLAREA ȘI REGLAJELE

Montaj	36
--------------	----

UTILIZAREA

Echipamentul de protecție	38
Măsuri generale de protecția muncii	38
Reguli principale de lucru	39
Pornire și oprire	40
Transport și depozitare	40

ÎNTREȚINERE

Întreținere	41
-------------------	----

DATE TEHNICE

Date tehnice	42
Declaratie de conformitate EC	43

SCHEMĂ DE MONTAJ

Stimate client!

Vă mulțumim că ați ales produsele Husqvarna!

Sperăm să fiți mulțumit de mașina dumneavoastră și că aceasta vă va însoți un timp îndelungat. Achiziționarea unuia dintre produsele noastre vă oferă acces la ajutorul profesional referitor la lucrări de reparații și service. Dacă vânzătorul cu amănuntul care vă vinde aparatul nu este unul dintre distribuitorii noștri autorizați, întrebați-l adresa celui mai apropiat atelier de service.

Sperăm ca acest manual de utilizare să vă fie foarte util. Asigurați-vă că acest manual este întotdeauna la îndemână la locul de muncă. Prin a urma conținutul acestuia (folosire, service, întreținere etc) veți putea prelungi considerabil viața de lucru a mașinii, cât și valoarea ei la revânzare. În cazul în care vindeți mașina, aveți grijă să dați noului proprietar manualul de utilizare.

Peste 300 de ani de inovații

Husqvarna AB este o companie suedeză bazată pe o tradiție care datează încă din 1689, când regele suedez Carol XI a ordonat construirea unei fabrici pentru producția de mușchete. În acele vremuri, existau deja fundamentele aptitudinilor tehnice aflate la baza dezvoltării unora dintre produsele de talie mondială din domenii cum ar fi armele de vânătoare, bicicletele, motocicletele, aparatura casnică, mașinile de cusut și produsele de exterior.

Husqvarna este liderul global în produsele electrice de utilizare în exterior pentru exploatarea pădurilor, întreținerea parcurilor și îngrijirea peluzelor și a grădinilor, precum și al echipamentelor de tăiere și al uneltelor diamantate pentru industriile de construcții și prelucrare a pietrei.

Responsabilitatea proprietarului

Proprietarul/angajatorul este responsabil să se asigure că operatorul deține cunoștințe suficiente despre operarea în siguranță a utilajului. Supervizorii și operatorii trebuie să citească și să înțeleagă Manualul de utilizare. Trebuie să cunoască detaliat:

- Instrucțiunile de siguranță ale utilajului.
- Gama de aplicații și limitările utilajului.
- Modul în care trebuie folosit și întreținut utilajul.

Legislația națională poate reglementa utilizarea acestui dispozitiv. Aflați ce legislație este în vigoare în locul în care lucrați înainte de a utiliza dispozitivul.

Clauza de rezervare a producătorului

Ulterior publicării acestui manual, Husqvarna poate transmite informații suplimentare, în vederea utilizării în siguranță a acestui produs. Este responsabilitatea proprietarului să fie la curent cu cele mai sigure metode de utilizare.

Husqvarna AB lucrează în mod continuu pentru dezvoltarea produselor sale și de aceea își rezervă dreptul de a modifica produsele în ceea ce privește printre altele forma și înfățișarea, fără obligația de a comunica aceasta în prealabil.

Pentru informații și asistență pentru clienți, contactați-ne pe site-ul nostru Web: www.usa.husqvarna.com

Model și caracteristici

Valorile cum ar fi înalta performanță, fiabilitatea, tehnologia inovatoare, soluțiile tehnice avansate și considerentele de mediu diferențiază produsele Husqvarna. Pentru utilizarea în siguranță a acestui produs este necesar ca operatorul să citească acest manual cu atenție. Dacă aveți nevoie de mai multe informații, contactați distribuitorul sau Husqvarna.

Mai jos sunt descrise unele dintre funcțiile unice ale produselor.

Detectarea automată a mașinii de găurit

Funcția poate detecta care dintre mașinile de găurit Husqvarna a fost conectată și va optimiza lucrarea în funcție de mașina de găurit utilizată, fără a o supraîncărca.

Alimentare automată simplă și rapidă

Direcția, viteza și puterea de alimentare a motorului pot fi controlate cu ușurință doar cu un singur buton.

Viteza max. de alimentare atât în sus, cât și în jos este de 3,2 m/min. (stand giroscopic).

Supapa GORE-TEX®

Supapa GORE-TEX® protejează componentele electronice împotriva condensului și a umezelii.

Asamblare simplă

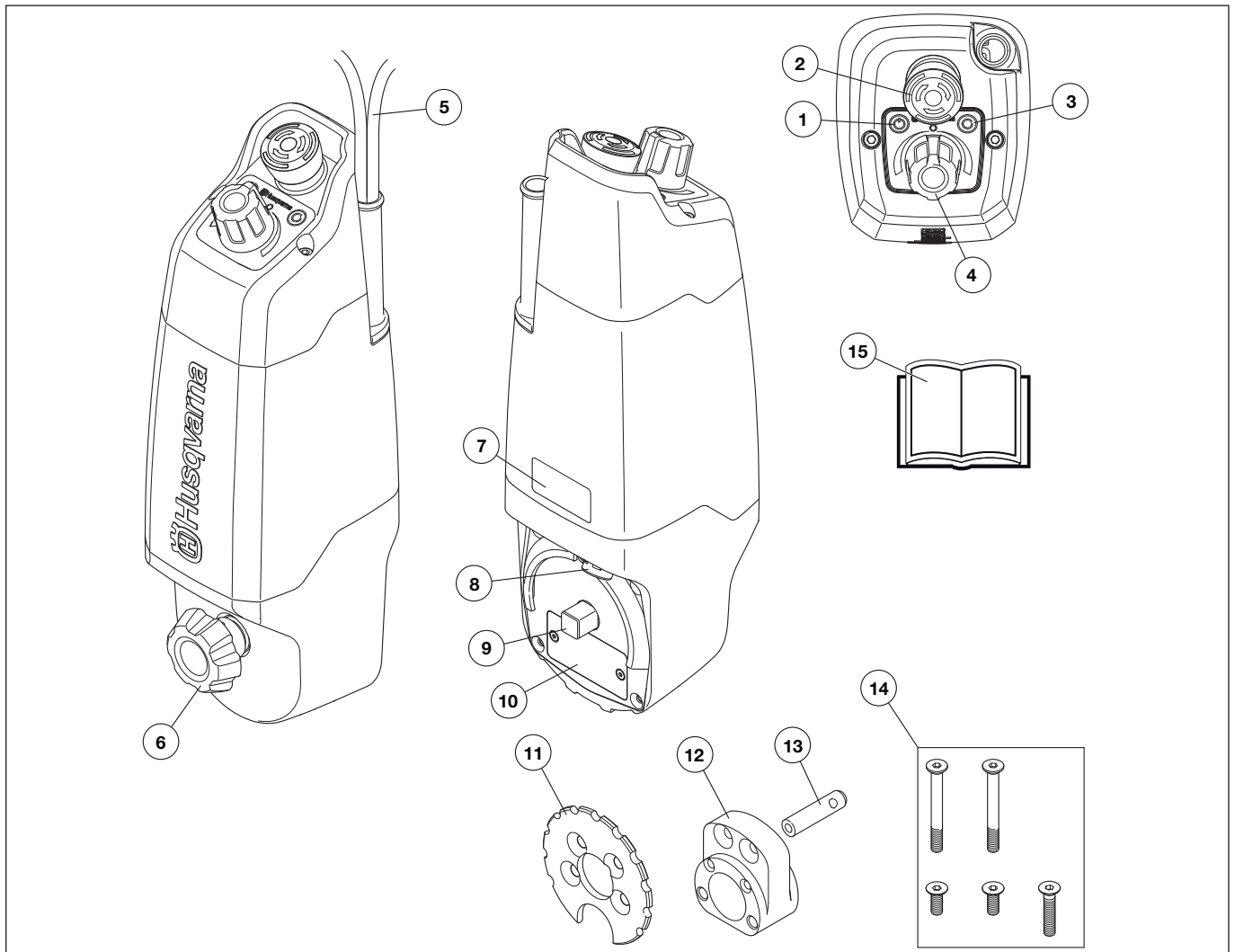
Ușor de asamblat pe cutia de viteze a standului cu ajutorul distanțierului și a uneltei de montare rapidă.

Domeniu de utilizare

Dispozitivul este testat și aprobat numai cu echipamentul furnizat inițial sau recomandat de producător.

Unitatea poate fi utilizată numai cu Husqvarna DS 50, DS 70, DS 450, DM 220, DM 230, DM 280 sau DM 340.

PREZENTARE



Care sunt elementele componente ale utilajului?

- | | | | |
|---|--|----|---|
| 1 | Buton de alimentare (Pornire/Oprire) | 8 | Supapa GORE-TEX® |
| 2 | Oprire de urgență | 9 | Arbore al ansamblului |
| 3 | LED (Pornire/Oprire) | 10 | Plăcuță indicatoare a dispozitivului |
| 4 | Potențiomtru | 11 | Unealtă de montare rapidă |
| 5 | Cablu de alimentare în formă de Y (cablul de alimentare de intrare și cablu de alimentare pentru mașina de găurit) | 12 | Distanțier |
| 6 | Buton, asamblare | 13 | Bolț, distanțier (pentru a fi utilizat cu DS 450) |
| 7 | Etichetă de avertizare | 14 | Șuruburi |
| | | 15 | Instrucțiuni de utilizare |

Generalități



AVERTISMENT! Nu folosiți niciodată o mașină cu dispozitive de siguranță defecte. Dacă utilajul nu trece oricare dintre următoarele verificări, contactați agentul de service pentru reparații.

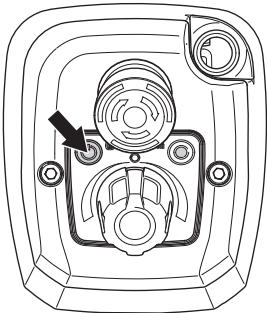
În acest capitol se explică diferitele detalii de siguranță ale mașinii, care este rolul lor, precum și controlul și întreținerea ce trebuie executate pentru a vă asigura că acestea funcționează.

Buton de alimentare (Pornire/Oprire)

Butonul întrerupătorului trebuie să fie utilizat pentru a porni și pentru a opri unitatea de alimentare.

Verificarea butonului de alimentare (Pornire/Oprire)

- Apăsați butonul de alimentare. LED-ul se aprinde, indicând faptul că unitatea de alimentare funcționează.



- Apăsați butonul întrerupătorului pentru a opri unitatea de alimentare.

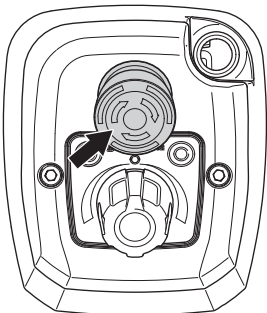
Un buton de alimentare defect trebuie să fie înlocuit la un atelier de service autorizat.

Oprire de urgență

Oprirea de urgență este utilizată pentru a opri rapid unitatea de alimentare și mașina de găurit.

Testarea opririi de urgență

- Asamblați mașina de găurit și unitatea de alimentare pe stand. Consultați instrucțiunile din capitolul „Asamblarea și reglările”.
- Conectați mașina de găurit la unitatea de alimentare.
- Porniți unitatea de alimentare și mașina de găurit. Consultați instrucțiunile din capitolul „Funcționarea”.
- Apăsați oprirea de urgență și verificați dacă unitatea de alimentare și mașina de găurit se opresc.



- Decuplați butonul opririi de urgență (roțiți în sensul acelor de ceasornic).

ASAMBLAREA ȘI REGLAJELE

Montaj



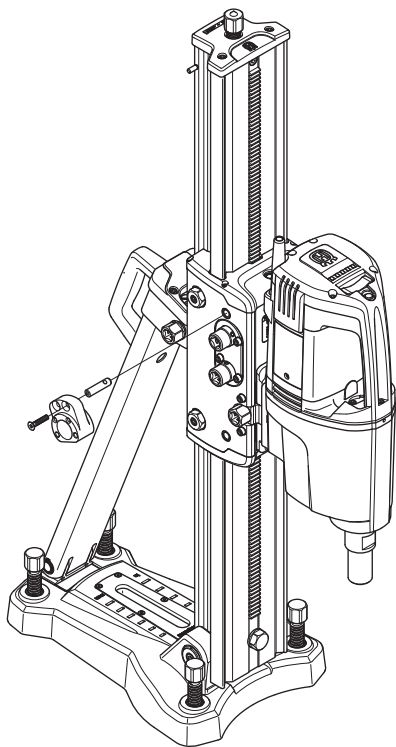
AVERTISMENT! Dispozitivul trebuie oprit cu cablul de alimentare deconectat de la priză.



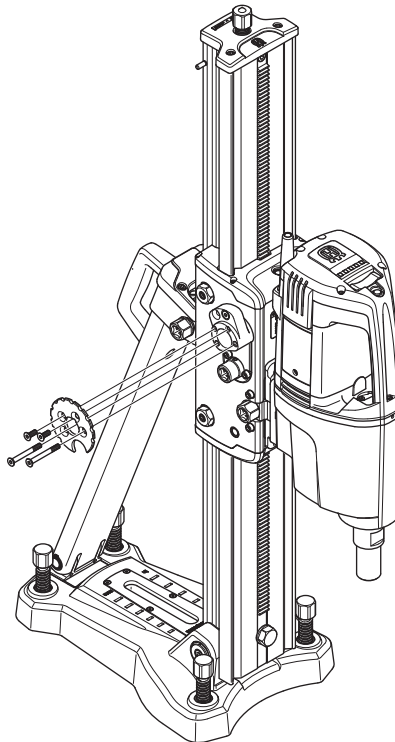
ATENȚIE! Scoateți cricul carcsei de angrenaj când unitatea de alimentare este montată pe suport. Neglijența poate conduce la vătămări corporale grave.

Blocați întotdeauna carcasa dispozitivului de alimentare înainte de a slăbi unitatea de alimentare pentru a evita căderea mașinii de găurit și a burghiului către opritorul de la capăt. Neglijența poate conduce la vătămări corporale grave.

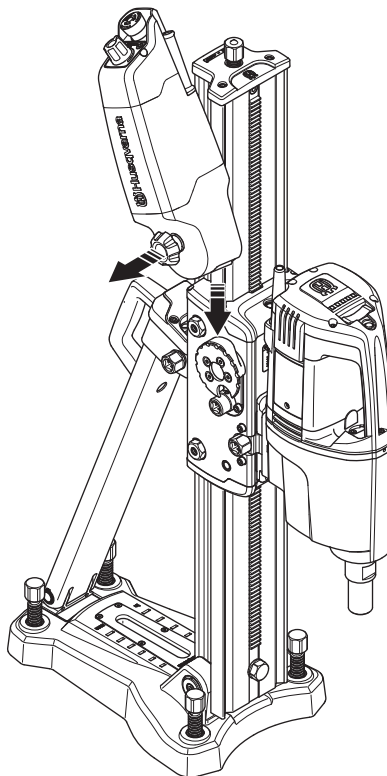
- Blocați dispozitivul de blocare al carcsei unității de alimentare. Pentru întrebări legate de stand, consultați instrucțiunile din manualul operatorului.
- Unitatea de alimentare poate fi asamblată pe ambele părți ale suportului.
- Montați distanțierul.



- Asamblați unealta de montare rapidă.

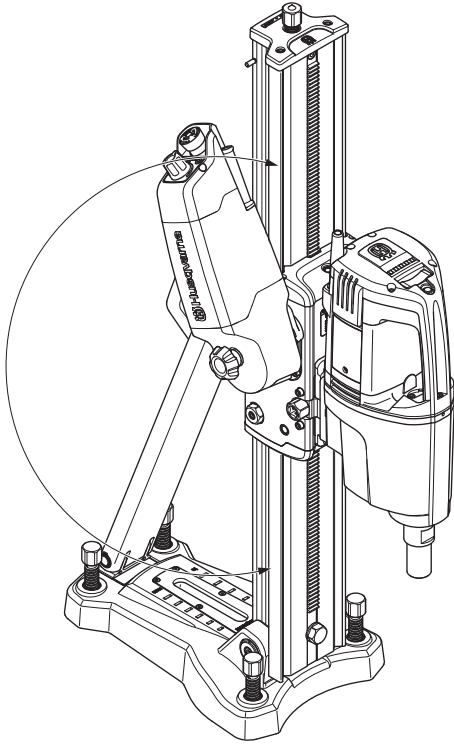


- Pentru asamblare, trageți butonul și ghidați unitatea de alimentare peste unealta de montare rapidă.



ASAMBLAREA ȘI REGLAJELE

- Eliberați butonul și rotiți-l până la poziționarea corectă a unității de alimentare.
- Unitatea de alimentare poate fi asamblată din orice unghi.



- Conectați mașina de găurit la unitatea de alimentare și cablul de alimentare de intrare la priză.

Echipmentul de protecție

Generalități

- Nu folosiți niciodată mașina dacă nu puteți cere ajutorul cuiva în caz de accident.

Echipment personal de protecția muncii

La orice folosire a mașinii trebuie folosit un echipament de protecție personal omologat. Echipamentul de protecție personal nu elimină riscul de rănire dar reduce efectul unei răniri în cazul unui accident. Cereți ajutor la magazinul de vânzare pentru alegerea echipamentului.



AVERTISMENT! Utilizarea produselor, cum ar fi freze, polizoare, burghie care sablează sau formează materialul, poate genera praf și vapori ce pot conține substanțe chimice periculoase. Verificați natura materialului pe care intenționați să îl procesați și utilizați o mască de respirație corespunzătoare.

Expunere îndelungată la zgomot poate duce la defecte de auz definitive. De aceea folosiți întotdeauna protecția auzului omologată. Fiți întotdeauna atent la semnale de alarmă sau strigăte atunci când folosiți protecția auzului. Îndepărtați întotdeauna protecția auzului imediat ce ați oprit motorul.

Folosiți întotdeauna:

- Cască de protecție omologată
- Protecția auzului
- Dispozitive omologate de protecție a ochilor. Dacă se folosește o mască de protecție trebuie să se folosească și ochelari de protecție omologați. Ochelari de protecție omologați înseamnă aceia care îndeplinesc standardul ANSI Z87.1 pentru SUA sau EN 166 pentru țările Pieții Comune. Maska de protecție trebuie să corespundă standardului EN 1731.
- Mască de protecție
- Mănuși de protecție rezistente, care asigură priză bună.
- Haine potrivite, rezistente și confortabile, care nu îngreșesc libertatea în mișcare.
- Cizme cu bombeu de oțel și talpă cu aderență bună.

Atenție, deoarece hainele, părul lung și bijuteriile pot fi prinse în piesele în mișcare.

Alte echipamente de protecție



ATENȚIE! Se pot genera scântei care pot provoca un incendiu atunci când lucrați cu utilajul. Păstrați în permanență echipamentele de stins incendiile la îndemână.

- Stingător de incendiu
- Trusa de prim ajutor trebuie să fie întotdeauna la îndemână.

Măsuri generale de protecția muncii



AVERTISMENT! Citiți toate avertismentele privind siguranța și toate instrucțiunile. Nerespectarea avertismentelor și instrucțiunilor poate avea ca rezultat electrocutarea, incendiul și/sau răni grave.

Această secțiune descrie instrucțiunile de siguranță fundamentale pentru utilizarea echipamentului. Aceste informații nu trebuie să înlocuiască niciodată aptitudinile profesionale și experiența.

- Citiți cu atenție instrucțiunile de utilizare și asigurați-vă că ați înțeles conținutul înainte de a folosi mașina.
- Acest dispozitiv este utilizat împreună cu alte produse. Citiți cu atenție manualul de produse furnizat și asigurați-vă că înțelegeți instrucțiunile înainte de a utiliza dispozitivul.
- Rețineți că este responsabilitatea dvs., ca operator, să nu expuneți alte persoane sau proprietatea acestora la accidente sau pericole.
- Toți operatorii trebuie să fie instruiți în legătură cu utilizarea dispozitivului. Proprietarul este responsabil pentru a se asigura că operatorii sunt instruiți.
- Utilajul trebuie păstrat în stare de curățenie. Indicatoarele și autocolantele trebuie să fie complet lizibile.



AVERTISMENT! Mașina poate deveni o unealtă periculoasă și poate produce raniri grave sau mortale ale utilizatorului sau a altor persoane, în cazul în care este folosită în mod greșit sau neglijent.

Nu permiteți copiilor sau altor persoane neinstruite în operarea utilajului să îl utilizeze sau să îl depaneze. Nu lăsați niciodată o altă persoană să folosească mașina înainte de a vă asigura că conținutul din instrucțiunile de folosire sunt înțelese.

Nu utilizați niciodată aparatul în cazurile în care sunteți obosit, ați consumat băuturi alcoolice sau dacă vă tratați cu medicamente care vă pot afecta vederea, judecata sau coordonarea mișcărilor.



AVERTISMENT! Modificările și/sau accesoriile neaprobate pot duce la răni grave sau la moartea utilizatorului sau a altor persoane.

Niciodată nu modificați aparatul în așa fel încât să nu mai corespundă design-ului original și nu-l utilizați dacă există suspiciunea că a fost modificat de către altcineva.

Nu utilizați niciodată un aparat care este defect. Efectuați verificările de siguranță, operațiile de întreținere și de service descrise în acest manual. Anumite operații de întreținere și de service trebuie efectuate de specialiști instruiți și calificați. Consultați instrucțiunile din subcapitolul **Întreținerea.**

Folosiți întotdeauna piese de schimb originale.

Procedați permanent conform raționamentului de bun simț

Nu este posibil să prezentăm toate situațiile imaginabile cu care vă puteți confrunta. Lucrați întotdeauna cu atenție și luați decizii de bun simț. Dacă vă aflați într-o situație în care vă simțiți nesigur, opriți-vă și solicitați asistență expertă. Contactați distribuitorul, agentul de service sau un utilizator de freze electrice experimentat. Nu începeți nicio activitate asupra căreia vă simțiți nesigur.

Siguranța zonei de lucru

- **Păstrați zona de lucru curată și bine iluminată.** Zonele dezordonate și întunecoase provoacă accidente.
- Fiți atent la mediul înconjurător pentru a vă asigura că nu există factori care ar putea influența controlul asupra utilajului.
- Evitați folosirea în vreme proastă. Ca de exemplu ceață deasă, ploaie puternică, vânt tare, frig excesiv, etc. Lucrul pe vreme rea este obositor și poate duce la apariția de situații periculoase cum ar fi suprafețele alunecoase.
- Nu începeți să lucrați cu motofierăstrăul până când locul de muncă nu a fost eliberat și nu v-ați asigurat stabilitatea picioarelor.
- Asigurați o iluminare corespunzătoare pentru a asigura un loc de muncă sigur.
- Asigurați-vă că în zona de lucru nu există țevi sau cabluri electrice care intră în piesa de lucru.
- Verificați întotdeauna partea din spate a suprafeței unde va ieși burghiul lat, când găuriți printr-un material. Asigurați și închideți accesul în zonă și asigurați-vă că nicio persoană nu poate fi rănită sau niciun material nu poate fi avariat.

Siguranța privind echipamentul electric



AVERTISMENT! Există întotdeauna un pericol de electrocutare de la aparatele acționate electric. Evitați condițiile meteorologice nefavorabile și contactul cu corpul ai conductorilor electrice și ai obiectelor metalice. Urmați întotdeauna instrucțiunile din Manualul operatorului pentru a împiedica producerea de avarii.



AVERTISMENT! Nu spălați aparatul cu apă, deoarece apa poate pătrunde în sistemul electric sau în motor și poate produce avarii sau scurtcircuitate la aparat.

- Conectați întotdeauna dispozitivul printr-un întrerupător de scurtcircuit pentru legarea la masă cu protecție personală, adică un întrerupător de scurtcircuit pentru legarea la masă care se declanșează la o legare la masă de 30 mA.
- Aparatul trebuie conectat la o priză cu împământare.
- Verificați că tensiunea rețelei de alimentare corespunde cu cea prezentată pe plăcuța indicatoare de pe aparat.
- Verificați dacă cordonul de racord și cablul sunt intacte și într-o stare bună. Utilizați întotdeauna cabluri prelungitoare aprobate pentru utilizarea în exterior.
- Nu utilizați niciodată aparatul în cazul în care cablul sau priza sunt avariate; duceți-le la un atelier de service autorizat pentru reparații.
- Nu utilizați un cordon de racord dacă este rulat pentru a evita supraîncălzirea.
- Nu târâți niciodată dispozitivul cu ajutorul firului și nu scoateți niciodată din priză trăgând de fir.

- Păstrați toate cordoanele și cordoanele de racord departe de apă, ulei și muchii ascuțite. Asigurați-vă că acest cordon nu este prins în ușă, în garduri sau în ceva asemănător. În caz contrar, acesta poate face ca obiectul să fie sub tensiune.

Siguranța personală

- Nu folosiți niciodată mașina dacă sunteți obosit, dacă ați băut alcool, sau dacă ați luat medicamente care vă influențează vederea, judecata, sau coordonarea mișcărilor.
- Nu lăsați niciodată dispozitivul nesupravegheat cu motorul în funcțiune.
- Deconectați întotdeauna aparatul în timpul pauzelor de lucru mai lungi.
- Nu lucrați niciodată singur, asigurați-vă întotdeauna că mai este o altă persoană în apropiere. Pe lângă faptul că puteți primi ajutor pentru a asambla aparatul, de asemenea, puteți primi și ajutor în cazul unui accident.
- Persoanele și animalele vă pot distra atenția, făcându-vă să pierdeți controlul asupra aparatului. Din acest motiv, rămâneți întotdeauna concentrat și atent asupra lucrului.
- Lucrați întotdeauna într-un mod care permite accesul ușor la oprirea de urgență.

Utilizarea și întreținerea

- Aparatul este destinat utilizării în aplicații industriale de către operatori cu experiență.
- Inspekția și/sau întreținerea trebuie să fie efectuate cu motorul oprit și cu fișa deconectată.
- Blocați întotdeauna carcasa dispozitivului de alimentare înainte de a slăbi unitatea de alimentare pentru a evita căderea mașinii de găurit și a burghiului către opritorul de la capăt.
- Nu suprasolicitați aparatul. Suprasolicitarea poate avaria aparatul.
- Opriți întotdeauna dispozitivul înainte de a-l muta.
- Asigurați-vă că toate cuplele, conexiunile și cablurile sunt intacte și curate.
- Verificați dacă toate cablurile și sistemul de alimentare cu apă sunt conectate corect la dispozitiv înainte de a-l porni.
- Nu deconectați niciodată cablul de alimentare fără a opri mai întâi generatorul și fără a aștepta ca motorul să se oprească complet. Dacă totuși apare o situație de urgență, apăsați butonul roșu pentru oprirea de urgență.
- Păstrați toate piesele în stare bună de funcționare și asigurați-vă că toate armăturile sunt strânse corespunzător.

Reguli principale de lucru

Funcționarea potențiometrului

- Unitatea este alimentată în sus și în jos de-a lungul coloanei prin rotirea potențiometrului într-o direcție sau în cealaltă direcție.
- Dacă potențiometrul nu este în poziția zero când unitatea este pornită, alimentarea nu va începe până când butonul nu trece de poziția zero.
- Stabiliți sarcina rotind potențiometrul. Acesta este reglabil între 1 - 18 A pentru modelul de 230 V și între 1 - 28 A pentru modelul de 110 V.

Mecanisme de protecție și autoreglare

Când are loc o deviere de la funcționarea normală, LED-ul va începe să clipească intermitent foarte des pentru a atrage atenția operatorului. Acest lucru se poate întâmpla dacă, de ex., temperatura motorului este prea mare, dacă apare suprasarcina sau dacă mașina de găurit a trecut prin piesa de lucru și unitatea oprește alimentarea.

Când LED-ul clipește rapid, mașina de găurit nu poate fi utilizată. Capacitatea de alimentare poate fi activată rotind potențiometrul în poziția zero. Atunci, LED-ul clipește mai lent. Apăsăți din nou butonul întrerupătorului pentru a opri unitatea de alimentare. Unitatea trebuie să fie complet oprită pentru a reveni la modul normal.

- Unitatea de alimentare poate citi valori de pe dispozitivul de protecție al motorului Elgard™ (mașini de găurit Husqvarna). Când este utilizată împreună cu dispozitive dotate cu acest dispozitiv de protecție al motorului, unitatea de alimentare optimizează munca în funcție de mașina de găurit utilizată, fără a o supraîncărca.

Dacă puterea la mașina de găurit este prea mare, unitatea intră în modul de reglare. În acest mod, unitatea va opri alimentarea în jos și este posibil să existe un mic recul înainte ca aceasta să continue alimentarea în jos.

Dacă motorul Elgard™ decuplează, unitatea de alimentare va citi valoarea. Această valoare nouă va corespunde cu 100% de pe potențiometrul, ceea ce înseamnă că operatorul poate continua să lucreze fără a supraîncărca motorul. Noua valoare max. se păstrează până când unitatea de alimentare este oprită. Apoi, potențiometrul revine la modul normal.

Dacă mașina de găurit este suprasolicitată și sistemul Elgard™ nu este declanșat, unitatea de alimentare oprește alimentarea și mașina de găurit pentru a o proteja. Dacă protecția la suprasolicitare este declanșată în mod repetat, este posibil să existe o defecțiune la sistemul Elgard™ al mașinii de găurit. Contactați agentul de service.

- Când burghiul intră prin beton, puterea se reduce. Când puterea este sub o anumită valoare pentru o anumită perioadă de timp, unitatea va opri automat alimentarea în jos și va opri mașina de găurit.
- Dacă puterea motorului de alimentare a unității este prea mare și acesta este pe punctul de a deveni suprasolicitat, unitatea de alimentare se va opri. Această situație poate apărea când se găurește cu burghie cu un diametru mai mic de 100 mm, când se găurește într-un beton foarte moale, în cazul asamblării incorecte sau în cazul în care carcasa dispozitivului de alimentare este prea dură pe coloană. Schimbați viteza de alimentare și nu supra-solicitați mașina de găurit!

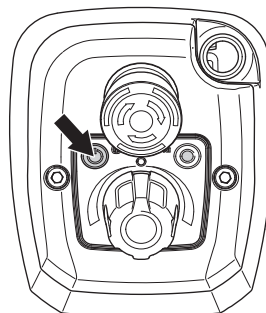
Pornire și oprire

Înainte de a începe

- Verificați dacă dispozitivul este asamblat corect și dacă nu prezintă semne de avariere. Consultați instrucțiunile din capitolul „Asamblarea și reglările”.
- Verificați dacă butonul opririi de urgență nu este apăsat prin rotirea acestuia în sensul acelor de ceasornic.
- Verificați dacă potențiometrul este în poziția zero.

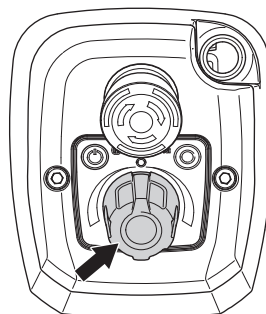
Pornire

- Apăsăți butonul de alimentare. LED-ul este aprins permanent și indică faptul că există tensiune la ieșirea unității.



Notăți! Această situație se aplică mașinilor de găurit dotate cu un întrerupător de scurtcircuit pentru legare la masă. Dacă întrerupătorul de scurtcircuit pentru legare la masă de pe mașină este declanșat, în acest moment acesta poate fi resetat.

- Porniți mașina de găurit. Urmați instrucțiunile din manualul operatorului pentru mașina de găurit utilizată.
- Rotiți potențiometrul în poziția dorită pentru a porni alimentarea.



- Dacă mașina de găurit este dotată cu un indicator de supraîncărcare, acesta poate fi utilizat ca ajutor vizual pentru a stabili viteza corectă de alimentare.
- Pentru a optimiza utilizarea, trebuie să lăsați dispozitivul să funcționeze singur după obținerea vitezei potrivite de alimentare.

Oprire

- Apăsăți butonul întrerupătorului pentru a opri unitatea de alimentare.

Transport și depozitare

- Oprii întotdeauna unitatea de alimentare și deconectați cablul electric înainte de a muta echipamentul.
- Utilizați husele furnizate pentru a depozita echipamentul.
- Fixați echipamentul în timpul transportului, pentru a evita deteriorarea și accidentele.
- Depozitați echipamentul într-o zonă blocabilă, unde nu pot ajunge copiii și persoanele neautorizate.
- Depozitați aparatul și echipamentul acestuia într-un loc uscat, ferit de îngheț.
- Nu expuneți dispozitivul la temperaturi care depășesc 45 °C sau sub lumina directă a soarelui.

Întreținere



AVERTISMENT! Utilizatorul poate efectua doar acele lucrări de întreținere și service care sunt descrise în acest manual de utilizare. Intervenții mai cuprinzătoare trebuie efectuate de un atelier de service autorizat.

Purtați echipament individual de protecție. A se vedea instrucțiunile de la paragraful Echipamentul individual de protecție.

Durata de folosire a mașinii se poate scurta iar riscul de răniri poate crește dacă întreținerea mașinii nu se efectuează în mod corect și dacă service și/sau reparații nu se efectuează într-un mod profesional. Dacă aveți nevoie de informații suplimentare, contactați atelierul service cel mai apropiat.

Generalități

- Verificați regulat funcțiile de siguranță ale dispozitivului. Consultați instrucțiunile din secțiunea „Echipamentul de siguranță al dispozitivului”.

Curățarea

- Curățați mașina în exterior. Curățați cu o cârpă sau cu o perie.
- Nu utilizați un spălător cu presiune ridicată pentru a curăța dispozitivul.

DATE TEHNICE

Date tehnice

Tensiune nominală, V	230 (50/60 Hz)
	110 (50/60 Hz)
Putere nominală, W	80
Curent nominal, A	
230 V	0,6
110 V	1,25
Grad de protecție	IP65
Greutate, kg/lbs	3,6/7.9
Diametru max. al burghiului, mm/inchi	450
Viteză de alimentare - max., m/min.	3,2
Nivele de zgomot	
Nivelul de presiune a sunetului la urechea operatorului, dB(A)	78

Nivelul de presiune a zgomotului conform EN 12348. Datele raportate pentru nivelul de presiune a zgomotului includ o dispersie statistică tipică (deviere standard) de 1,0 dB (A).

DATE TEHNICE

Declarație de conformitate EC

(Valabil doar în Europa)

Husqvarna AB, SE-561 82 Huskvarna, Suedia, tel: +46-31-146500, declară în continuare că mașina de găurit și controlul automat pentru standul pentru mașina de găurit **Husqvarna AD 10**, cu seriile din anul 2010 și ulterioare (anul este clar specificat textual pe plăcuța de identificare, inclusiv seria ulterioară) este conform cerințelor DIRECTIVEI CONSILIULUI:

- din 17 mai 2006 „referitoare la aparat” **2006/42/EC**.
- - **2004/108/EEC** din 15 decembrie 2004, cu privire la compatibilitatea electromagnetică
- din 12 decembrie 2006 „referitoare la echipamentul electric” **2006/95/CE**.
- din 8 iunie 2011 „privind restricțiile de utilizare a anumitor substane periculoase” **2011/65/EU**.

Au fost aplicate următoarele standarde:

EN ISO 12100:2010, EN 61000-3-2:2006, EN 61000-3-3/A1/A2:2006, EN 61000-6-2:2005, EN 61000-6-4:2007, EN 12348/A1:2009.

Göteborg 12.04.2015

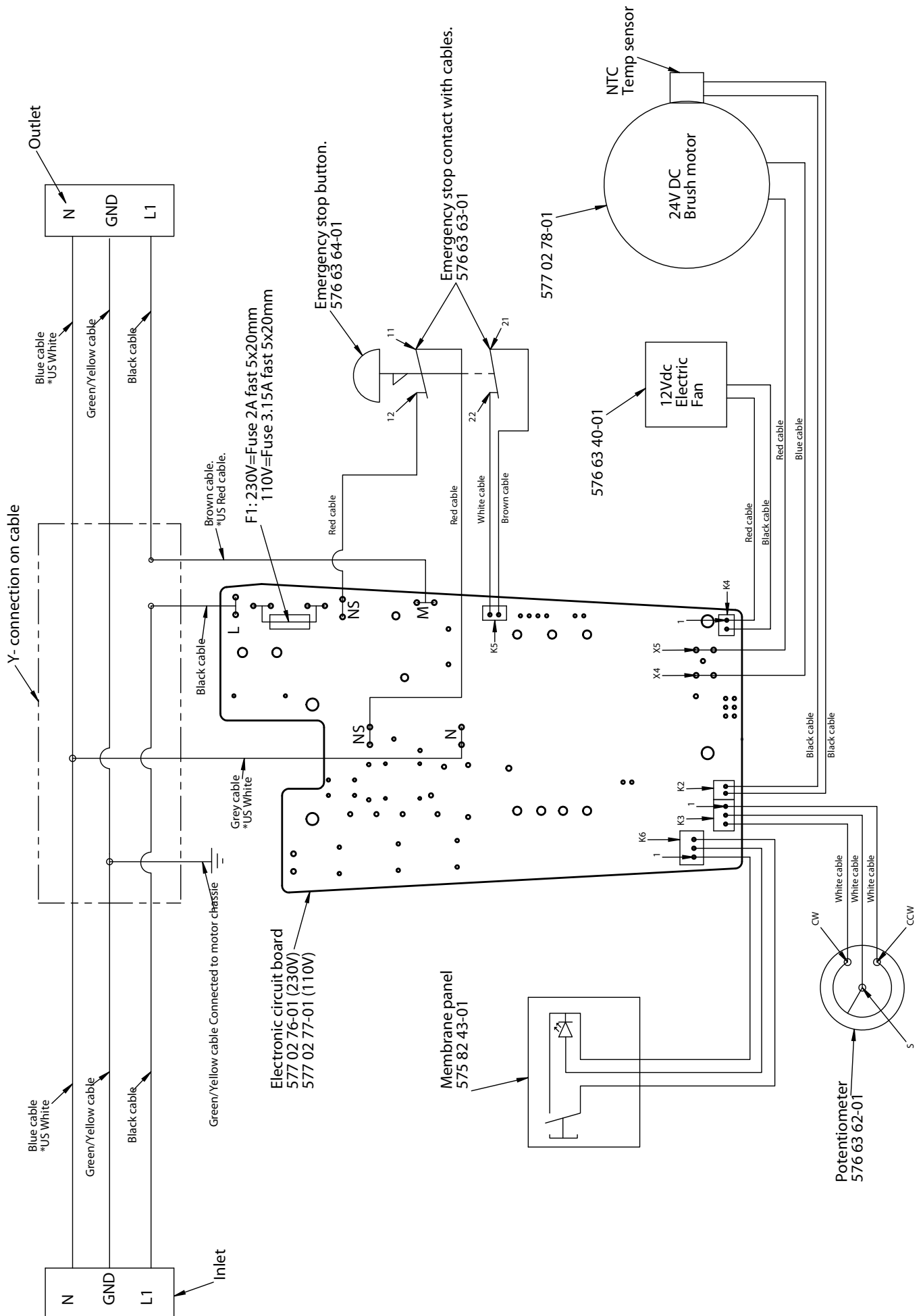


Helena Grubb

Vicepreședinte, Construction Equipment Husqvarna AB

(Reprezentant autorizat pentru Husqvarna AB și responsabil cu documentația tehnică.)

SCHEMĂ DE MONTAJ



SEMBOLLERİN AÇIKLANMASI

Makinenin üzerindeki semboller

UYARI! Yanlış veya dikkatsizce kullanıldığında bu makine, kullanan veya başkaları açısından ciddi veya ölümcül yaralanmalara yol açabilecek tehlikeli bir araç haline gelebilir.



Makineyi kullanmadan önce kullanım kılavuzunu iyice okuyarak içeriğini kavrayınız.



Kişisel koruyucu araçlar kullanınız. Kişisel koruyucu araçlar bölümüne bakınız.



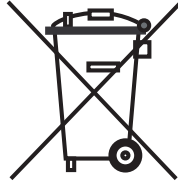
Bu ürün geçerli CE direktiflerine uygundur.



UYARI! Yüksek akım



Çevreyle ilgili işaretler. Ürün veya ambalajı üzerinde bulunan semboller, bu ürünün evsel atık olarak değerlendirilemeyeceğini belirtir. Bunun yerine, elektriksel ve elektronik ekipman kurtarma için uygun bir geri dönüşüm istasyonuna gönderilmelidir.



Bu ürüne doğru önemin verilmesini sağlayarak, çevreye ve insanlara olabilecek potansiyel negatif etkisini önlemeye yardımcı olabilirsiniz, aksi takdirde bu ürünün yanlış atık yönetimi olması durumunda negatif etkiler olabilir.

Bu ürünün geri dönüşümü hakkında daha ayrıntılı bilgi için belediyenize, mahalli atık hizmetinize veya ürünü satın aldığınız mağazaya danışın.

Makina üzerindeki diğer semboller/etiketler kimi pazarlarda onay almak için gerekli özel koşullarla ilgilidir.

Uyarı düzeylerinin açıklaması

Uyarılar üç düzeye ayrılır.

UYARI!



UYARI! Kılavuzdaki talimatlara uyulmadığında operatör için ciddi yaralanma veya ölüm tehlikesi varsa veya etrafın zarar görmesi tehlikesi varsa kullanılır.

DİKKAT!



DİKKAT! Kılavuzdaki talimatlara uyulmadığında operatörün yaralanması tehlikesi veya etrafın zarar görmesi tehlikesi varsa kullanılır.

NOT!

NOT! Kılavuzdaki talimatlara uyulmadığında malzemelerin veya makinelerin zarar görmesi tehlikesi varsa kullanılır.

İÇİNDEKİLER

İçindekiler

SEMBOLLERİN AÇIKLANMASI

Makinenin üzerindeki semboller	45
Uyarı düzeylerinin açıklaması	45

İÇİNDEKİLER

İçindekiler	46
-------------------	----

SUNUM

Değerli Müşterimiz,	47
Tasarım ve özellikler	47
Uygulama	47

SUNUM

Makinede ne nedir?	48
--------------------------	----

MAKİNEİN GÜVENLİK EKİPMANLARI

Genel	49
-------------	----

MONTAJ VE AYAR

Montaj	50
--------------	----

ÇALIŞTIRMA

Koruyucu ekipman	52
Genel güvenlik açıklamaları	52
Çalışma tekniğinin temeli	53
Çalıştırma ve durdurma	54
Taşıma ve saklama	54

BAKIM

Bakım	55
-------------	----

TEKNİK BİLGİLER

Teknik bilgiler	56
Uygunluk konusunda AB deklarasyonu	57

KABLO ŞEMASI

Değerli Müşterimiz,

Bir Husqvarna ürünü tercih ettiğiniz için teşekkür ederiz!

Dileğimiz, ürünümüzden memnun kalmanız ve uzun yıllar kullanmanızdır. Ürünlerimizden birini satın almanız tamirler ve servisler ile birlikte profesyonel yardıma ulaşmanızı sağlar. Makinenizi satan kişi yetkili bayilerimizden biri değilse, ondan en yakın servis atölyesinin adresini isteyin.

Bu operatör kılavuzunu faydalı bulacağınızı umuyoruz. Kılavuzun işyerinde her zaman el altında bulunmasını sağlayın. ' İçinde önerilenleri (kullanım, servis, bakım, vs.) yerine getirerek makinenizin ömrünü uzatabilir ve elden düşme satış değerini arttırabilirsiniz.' Bir gün makinenizi satarsanız, yeni sahibine kullanım kılavuzunu da vermeyi ihmal etmeyin.'

300 yılı aşan yenilik

Husqvarna AB gelenekleri, İsveç Kralı Charles XI msket tüfeği üretimi için bir fabrika kurulması emrini verdiği 1689 tarihine kadar geri giden bir İsveç şirkettir. Avcılık silahları, bisikletler, motosikletler, ev aletleri, dikiş makineler ve dış mekan ürünleri gibi alanlarda dünyanın önde gelen ürünlerinden bazılarının geliştirilmesinin ardındaki mühendislik becerilerinin temelleri o zamanlar atılmıştı.

Husqvarna ormancılık, park bakımı ve çimen ve bahçe bakımı için dış mekanda kullanılan güç tahrikli ürünlerin yanında inşaat ve taş işleme endüstrileri için kesme ekipmanları ve elmas aletleri konusunda da bir global liderdir.

Kullanıcının sorumluluğu

Operatörün makinenin güvenle nasıl kullanılacağına ilişkin yeterli bilgiye sahip olmasını sağlamak ürünün sahibinin/işverenin sorumluluğundadır. Amirler ve operatörler Kullanım Kılavuzunu okumalı ve anlamalıdır. Aşağıdaki hususları bilmelidirler:

- Makinenin güvenlik talimatları.
- Makinenin uygulama alanları ve sınırlılıkları.
- Makinenin kullanımı ve bakımı.

Ulusal mevzuatta, bu makinenin kullanılmasına ilişkin yasalar bulunabilir. Bu makineyi kullanmaya başlamadan önce çalıştığınız yerde geçerli mevzuatı öğrenin.

Üreticinin şartları

Husqvarna bu kılavuzun basılmasından sonra bu ürünün güvenli kullanımına ilişkin ek bilgiler yayımlayabilir. En güvenli kullanım yöntemlerinin uygulanması kullanıcının görevidir.

Husqvarna AB ürünlerini sürekli olarak geliştirmeye çalışmaktadır, bu yüzden ürünlerin biçim ve görünüşleri konusunda önceden haber vermeksizin değişiklik yapma hakkımız saklıdır.

Kullanıcı bilgileri ve yardım için bize web sitemizden ulaşın: www.husqvarna.com

Tasarım ve özellikler

Yüksek performans, güvenilirlik, yenilikçi teknoloji, gelişmiş teknik çözümler ve çevreye duyarlılık gibi değerler Husqvarna ürünlerinin ayırt edici özellikleridir. Operatör bu ürünü güvenli bir biçimde kullanmak için bu kılavuzu dikkatle okumalıdır. Daha fazla bilgiye ihtiyacınız olması durumunda bayinize veya Husqvarna'ya danışın.

Ürününüzün benzersiz özelliklerinden bazıları aşağıda belirtilmiştir.

Matkap motorunu otomatik olarak saptama

Bu işlev, Husqvarna'nın matkap motorlarından hangisinin bağlandığını algılar ve kullanılan matkap motoruna bağlı olarak, motoru aşırı yüklenmeden çalışmayı optimize eder.

Hızlı ve kolay otomatik besleme

Motorun besleme yönü, hızı ve gücü, yalnızca tek bir düğmeyle kolayca kontrol edilebilir.

Hem yukarıya, hem de aşağıya maks. besleme hızı 3,2 m/dakikadır (cayrı stand).

GORE-TEX® sübap

GORE-TEX® sübap, elektronik bileşenleri yoğuşmaya ve neme karşı korur.

Kolay monte etme

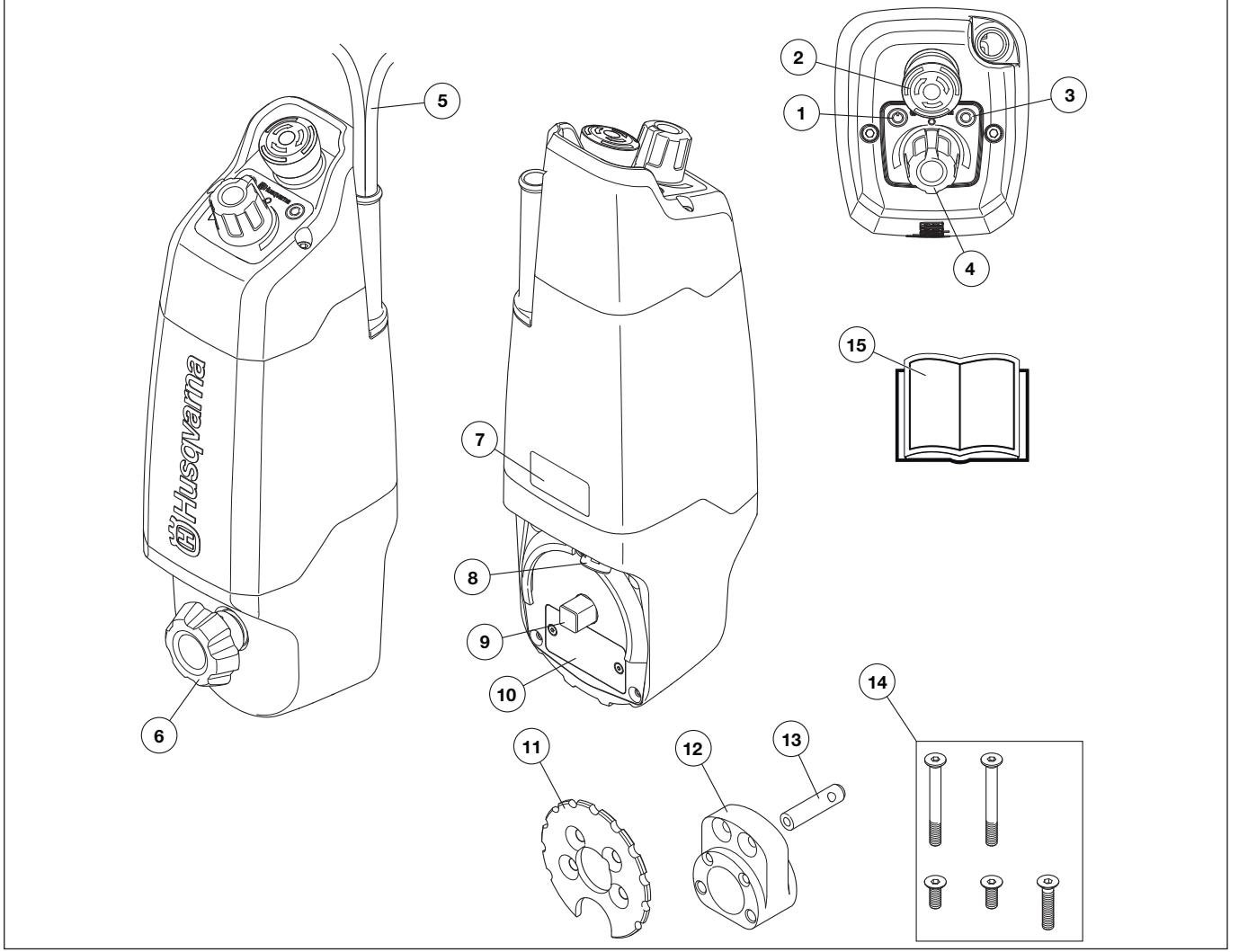
Ara parça ve hızlı montaj kullanılarak, standın dişli kutusuna kolay montaj.

Uygulama

Bu makine sadece üretici tarafından orijinal olarak sağlanan ve tavsiye edilen ekipmanla test edilmiş ve onaylanmıştır.

Ünite Husqvarna DS 50, DS 70, DS 450, DM 220, DM 230, DM 280 ve DM 340 ile birlikte kullanılabilir.

SUNUM



Makinede ne nedir?

- | | |
|---|--|
| 1 Güç düğmesi (ON/OFF) (AÇIK/KAPALI) | 8 GORE-TEX® sübap |
| 2 Acil durum durdurma | 9 Montaj mili |
| 3 LED (ON/OFF) (AÇIK/KAPALI) | 10 Makine plakası |
| 4 Potansiyometre | 11 Hızlı montaj |
| 5 Y dallı güç kablosu (gelen güç kablosu ve matkap motoru için güç kablosu) | 12 Ara parça |
| 6 Düğme, monte etme | 13 Pim, ara parça (DS 450 ile kullanmak üzere) |
| 7 Uyarı yazısı | 14 Vidalar |
| | 15 Kullanım kılavuzu |

MAKİNEİNİN GÜVENLİK EKİPMANLARI

Genel



UYARI! Güvenlik teçhizatı işlemeyen bir makineyi asla kullanmayınız. Makineniz bu denetimlerden herhangi birisinde takılırsa onarım için servis ajanınıza başvurunuz.

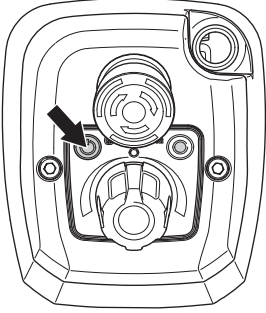
Bu bölümde, makinenin güvenlik donanımı konusunda ayrıntıların neler olduğu, bunların hangi işlemlere sahip bulunduğu ve doğru çalışıp çalışmadığına emin olmak için kontrol ve bakımının nasıl gerçekleştirileceği açıklanmaktadır.

Güç düğmesi (ON/OFF) (AÇIK/KAPALI)

Güç anahtarı, besleme ünitesini başlatmak ve durdurmak için kullanılmalıdır.

Güç anahtarını kontrol etme (ON/OFF)

- Güç anahtarına basın. LED ışıkları yanarak, besleme ünitesinin çalıştığını belirtir.



- Besleme ünitesini durdurmak için güç anahtarına basın.

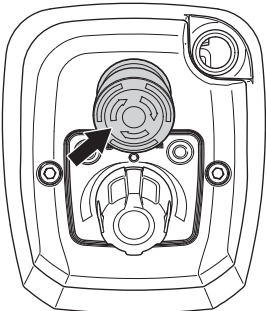
Arızalı güç anahtarının yetkili bir servis tarafından değiştirilmesi gerekir.

Acil durum durdurma

Acil durum durdurma, besleme ünitesini ve matkap motorunu hızla kapatmak için kullanılır.

Acil durum durdurmayı test etme

- Matkap motorunu ve besleme ünitesini standı monte edin. "Montaj ve ayar" bölümündeki talimatlara bakın.
- Matkap motorunu besleme ünitesine bağlayın.
- Besleme ünitesini ve matkap motorunu başlatın. "Çalıştırma" bölümündeki talimatlara bakın.
- Acil durum durdurma düğmesine basın ve besleme ünitesinin ve matkap motorunun durup durmadığını kontrol edin.



- Acil Durum Durdurma Düğmesini devre dışı bırakın (saat yönünde çevirin).

MONTAJ VE AYAR

Montaj



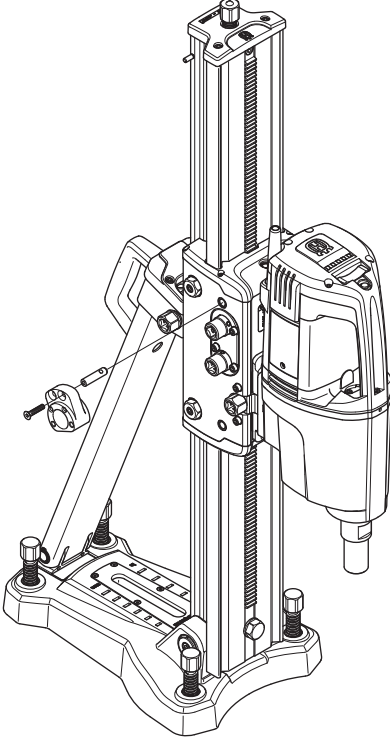
UYARI! Makine kapatılmalı ve güç kablosu prizden çekilmelidir.



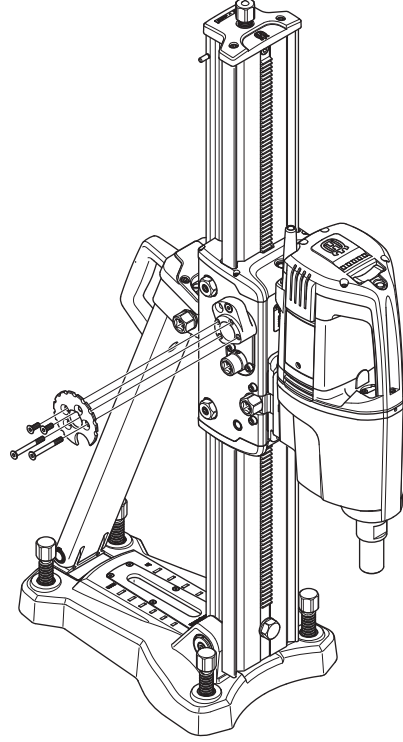
DİKKAT! Besleme ünitesi standı monte edildikten sonra kranklı dişli kovanından çıkarın. Dikkatsizlik, ciddi kişisel yaralanmalara neden olabilir.

Delme makinesi ve matkap ucunun uçtaki durdurma parçasına düşmesini önlemek için besleme ünitesini gevşetmeden önce besleyici muhafazasını mutlaka kilitleyin. Dikkatsizlik, ciddi kişisel yaralanmalara neden olabilir.

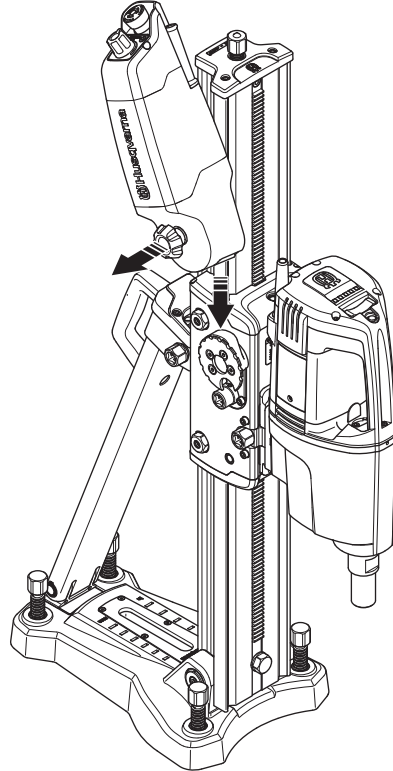
- Besleme muhafazası kilidini kapatın. İlgili stant için Kullanım Kılavuzu'ndaki talimatlara bakın.
- Besleme ünitesi, standın her iki tarafına monte edilebilir.
- Ara parçayı monte edin.



- Hızlı montaj monte edin.

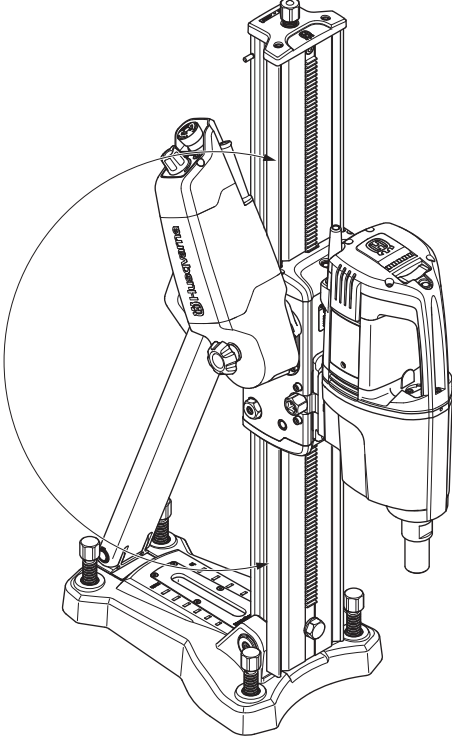


- Monte etmek için düğmeyi çekip çıkarın ve besleme ünitesini hızlı montajın üzerine geçirin.



MONTAJ VE AYAR

- Düğmeyi serbest bırakın ve besleme ünitesi doğru konuma gelene kadar çevirin.
- Besleme ünitesi, herhangi bir açıda monte edilebilir.



- Matkap motorunu besleme ünitesine bağlayın ve gelen güç kablosunu prize takın.

Koruyucu ekipman

Genel

- Herhangi bir kaza durumunda, yardım olmadan asla bir daha makineyi çalıştırmayınız.

Kişisel koruyucu araçlar

Makineyi her kullandığınızda, onaylanmış kişisel koruyucu araçlar kullanmalısınız. Kişisel koruyucu araçlar sakatlanma tehlikesini ortadan kaldırmazlar da, herhangi bir kazanın meydana gelmesi durumunda yaralanma derecesini azaltırlar. Uygun kişisel koruyucu araçlar seçmekte satıcınızın yardımını isteyiniz.



UYARI! Testere, öğütücüler ve matkaplar gibi ürünlerin kullanımı sağlığa zararlı kimyasallar içeren tozların ve buharların üretilmesine sebep olabilir. İşlem yapacağınız malzemenin yapısını kontrol edin ve uygun bir solunum maskesi kullanın.

Kesme işlemini yaparken uzun süre gürültüye maruz kalma, duyma bozukluğuna yol açabilir. Bu nedenle daima onaylanmış bulunan, gürültüye karşı koruma cihazı kullanınız. Gürültüye karşı koruma cihazı kullanılırken, uyarı sinyallerine ve seslerine karşı daima dikkatli olunuz. Motor durdurulduktan hemen sonra, gürültüye karşı koruma cihazını çıkartınız.

Her zaman kullanılması gereken malzemeler:

- Onanmış koruyucu miğfer
- Gürültüye karşı kulaklık
- Gözlerin korunması onaylanmıştır. Miğferin ön parçasında kullanılan koruma gözlüğü de mutlaka onaylanmış olmalıdır. Koruma gözlüğünün onaylanmış olması demek, ABD'nin ANSI Z 87.1. standartlarına veya AB ülkelerinin EN 166 standartları için aranan şartlara uygun olması anlamına gelir. Miğferin ön kısmı, EN 1731 standartları için aranan şartlara uygun olmalıdır.
- Nefes alma maskesi
- Sağlam, sıkı kavrayan eldiven.
- Tam hareket serbestliği sağlayan, sıkıca oturan, sağlam ve rahat giysiler.
- Çelik burunlu, kaymaz çizme.

Giysiler, uzun saçlar ve takılar hareketli parçalara takılabileceği için dikkatli olun.

Diğer koruyucu ekipmanlar



DİKKAT! Makineyle çalışırken kıvılcım çıkabilir ve yangın başlatabilir. Yangın söndürme ekipmanlarını her zaman elinizin altında tutun.

- Yangın söndürücü
- İlk yardım çantası her zaman kolay ulaşılabilecek bir yerde olmalıdır.

Genel güvenlik açıklamaları



UYARI! Tüm güvenlik uyarılarını ve talimatlarını okuyun. Uyarılar ve talimatlar gözardı edilirse elektrik çarpmasına, yangına ve/veya ciddi yaralanmaya neden olabilir.

Bu bölüm, makine kullanımıyla ilgili temel güvenlik talimatlarını açıklar. Bu bilgi profesyonel beceri ve deneyimin yerine geçemez.

- Makineyi kullanmadan önce kullanım kılavuzunu iyice okuyarak içeriğini kavrayınız.
- Makine, başka ürünlerle birlikte kullanılabilir. Lütfen ürünlerle birlikte verilen kılavuzları dikkatle okuyun ve makineleri kullanmadan önce talimatları anladığınızdan emin olun.
- İnsanların veya malların kazalara veya tehlikelere maruz kalmasını önlemenin operatör olarak sizin sorumluluğunuzda olduğunu unutmayın.
- Tüm operatörler makinenin kullanımı konusunda eğitilmelidir. Operatörlere eğitim verilmesi makine sahibinin sorumluluğundadır.
- Makine temiz tutulmalıdır. İşaretler ve etiketler tam olarak okunaklı olmalıdır.



UYARI! Yanlış veya dikkatsizce kullanıldığında bu makine, kullanılan veya başkaları açısından ciddi veya ölümcül yaralanmalara yol açabilecek tehlikeli bir araç haline gelebilir.

Çocukların veya makinenin kullanılması konusunda eğitilmemiş yetişkinlerin makineyi kullanmasına veya makinede servis işlemleri yapmasına hiçbir zaman izin vermeyin. Kullanım kılavuzunu içeriğini anladığınızdan emin olmadan hiçbir kimsenin makineyi kullanmasına izin vermeyin.

Yorgunsanız, alkollüyseniz, görme veya muhakeme yeteneğinizi veya koordinasyonunuzu zayıflatacak ilaçlar aldıysanız makineyi asla kullanmayın.



UYARI! Makine üzerinde yetkisiz olarak değişiklik yapılması ve/veya onaylı olmayan aksesuarların kullanılması, makineyi kullanan kişi veya başka kişilerin yaralanmasına veya ölümüne neden olabilir.

Makineyi orijinal tasarımından uzaklaşacak biçimde modifiye etmeyin, başkası tarafından modifiye edilmiş gibi görünüyorsa kullanmayın.

Hiçbir zaman arızalı bir makineyi kullanmayın. Bu kılavuzda belirtilen güvenlik kontrolleri ile bakım ve servis talimatlarına uyun. Bazı bakım ve servis işlerinin sadece yetkili ve kalifiye teknisyenler tarafından yapılması gerekir. Bakım başlığı altındaki talimatlara bakın.

Her zaman orijinal yedek parça kullanılmalıdır.

Her zaman sağduyulu davranın.

Karşılaşabileceğiniz tüm olası durumları incelemek mümkün değildir. Her zaman dikkatli olun ve sağduyunuzu kullanın. Kendinizi kullanımla ilgili güvensiz hissettiğiniz bir durumda kalırsanız, çalışmayı bırakın ve uzman tavsiyesi alın. Satıcınızla, servisinizle veya daha deneyimli bir motorlu testere kullanıcısıyla irtibata geçin. Kendinize güvenemediğiniz hiçbir işi denemeyin!

Çalışma alanı güvenliği

- **Çalışma alanını temiz ve iyi aydınlatılmış tutun.** Kalabalık veya karanlık alanlar kazalara neden olabilir.
- Makineyi kontrol etmenizi etkileyecek hiçbir şey bulunmadığından emin olmak için çevrenizi gözleyin.
- Kötü hava koşullarında çalışmaktan kaçınınız. Örneğin yoğun sis, kaygan zemin, ağacın düşme yönünü etkileyecek hava koşulları v.b. Kötü havalarda çalışmak yorucu olur ve tehlikeli durumlar oluşturabilir, örneğin, kaygan zemin.
- Motorlu testerenizle çalışmaya başlamadan önce çalışacağınız alanda herhangi bir şey olmamasına dikkat edin ve yere sağlam basın.
- Güvenli bir şekilde çalışabilmeniz için, çalıştığınız alan yeterli kadar aydınlık olmalıdır.
- Çalışma parçasında veya çalışma alanında boru veya elektrik kablosu geçmediğinden emin olun.
- Her zaman matkap ucunun delip geçeceği yüzeyin arka kısmını kontrol edin. Alanın etrafını kordonla çevirip güvenlik altına alın ve hiç kimsenin yaralanmayacağından veya maddi zarar görmeyeceğinden emin olun.

Elektrik güvenliği



UYARI! Elektrik ile çalışan makinelerde her zaman elektrik çarpması riski vardır. Elverişsiz hava koşullarından ve paratonerlerle ve metal cisimlerle vücut temasından kaçının. Oluşacak hasarları engellemek için her zaman Kullanım kılavuzuna uyun.



UYARI! Su elektrik sistemine veya motora kaçabileceği ve makineye hasar verebileceği veya kısa devreye neden olabileceği için makineyi suyla yıkamayın.

- Makineyi mutlaka kişisel korumalı toprak arızası devre kesicisi vasıtasıyla bağlayın; 30 mA toprak arızasında devreye giren bir toprak arızası devre kesicisi.
- Makinenin topraklanmış bir prize takılması gerekir.
- Şebeke voltajının, makinenin nominal değerler plakasında belirtilen voltaja uygun olup olmadığını kontrol edin.
- Kordonun ve uzatma kablosunun sağlam ve iyi durumda olup olmadığını kontrol edin. Her zaman dış mekanda kullanım için onaylanmış uzatma kabloları kullanın.
- Herhangi bir kablo veya fiş hasar görmüşse makineyi asla kullanmayın, tamir için yetkili bir servis atölyesine gönderin.
- Aşırı ısınmadan kaçınmak için uzatma kablosunu toplanmış iken kullanmayın.

- Makineyi kesinlikle kablosundan tutarak sürüklemeyin ve fişini asla kabloyu çekerek çıkartmayın.
- Tüm kabloları ve uzatma kablolarını sudan, yağdan ve keskin köşelerden uzakta tutun. Kablonun kapılara, çitlere ve benzer yerlere sıkışmadığından emin olun. Aksi takdirde cismin elektrik yüklenmesine sebep olur.

Kişisel güvenlik

- Yorgun ya da içkili iken ya da görüş, karar verme ve bedensel denetim yeteneklerinizi etkileyebilecek olan bir ilaç almışsanız makineyi asla kullanmayınız.
- Motor çalışırken makinenin başından asla ayrılmayın.
- Çalışmaya uzun süre ara verildiğinde her zaman makineyi prizden çıkarın.
- Asla yalnız çalışmayın, yanınızda her zaman birinin olmasını sağlayın. Makineyi monte ederken olduğu gibi bir kaza meydana geldiğinde de yardım alabilirsiniz.
- İnsanlar ve hayvanlar dikkatinizi dağıtarak makinenin kontrolünü yitirmenize sebep olabilir. Bu yüzden sürekli işinize konsantre olun ve odaklanın.
- Her zaman acil durdurmaya erişim imkanı sağlayan bir şekilde çalışın.

Kullanım ve bakım

- Makine, deneyimli operatörler tarafından endüstriyel uygulamalarda kullanılması için tasarlanmıştır.
- Kontrol ve/veya bakım, motor kapalı ve fiş çekili iken yapılmalıdır.
- Delme makinesi ve matkap ucunun uçtaki durdurma parçasına düşmesini önlemek için besleme ünitesini gevşetmeden önce besleyici muhafazasını mutlaka kilitleyin.
- Makineyi aşırı yüklemeyin. Aşırı yükleme makineye zarar verebilir.
- Makineyi taşımadan önce mutlaka kapatın.
- Tüm kaplinlerin, bağlantıların ve kabloların hasarsız ve temiz olduğunu kontrol edin.
- Makineyi başlatmadan önce, makinenin tüm kablo ve su besleme bağlantılarının doğru şekilde yapıldığını kontrol edin.
- Güç ünitesini kapatmadan ve motorun tamamen durmasını beklemeden önce, kesinlikle güç kablosunu çekmeyin. Acil bir durumun meydana gelmesi durumunda, kırmızı acil durum düğmesine basın.
- Tüm parçaları çalışır durumda tutun ve tüm bağlantıların uygun şekilde sıkılmış olmasını sağlayın.

Çalışma tekniğinin temeli

Potansiyometrenin işlevi

- Ünite, potansiyometre bir veya diğer yöne çevrilerek, kolon boyunca yukarı ve aşağı beslenir.
- Ünite açıldığında potansiyometre sıfır konumunda değilse, düğme sıfır konumunu geçene kadar besleme başlamaz.
- Potansiyometreyi çevirerek yükü ayarlayın. Yük, 230 V versiyonunda 1-18 A arasında ve 110 V versiyonunda 1-28 A arasında ayarlanabilir.

Koruyucu mekanizmalar ve kendi kendine regülasyon

Normal çalışmadan bir sapma olursa, LED çok sık yanıp sönerek kullanıcının dikkatini çeker. Bu durum, örneğin motor sıcaklığı çok yükseldiğinde, aşırı yük ortaya çıktığında veya matkap motoru, iş parçasından geçtiğinde ve ünite beslemeyi durdurduğunda yaşanabilir.

LED ışığı hızlı şekilde yanıp sönmeye başladığında, matkap motoru kullanılamaz. Besleme yeteneği, potansiyometre sıfır konumuna çevrilerek devre dışı bırakılabilir. Bunun üzerine LED daha düşük hızda yanıp sönmeye başlar. Besleme ünitesini durdurmak için güç anahtarına bir kez daha basın. Ünitenin normal moda dönebilmesi için tamamen kapatılması gerekir.

- Besleme ünitesi, Elgard™ motor korumasından (Husqvarna'nın matkap motorları) gelen değerleri okuyabilir. Bu motor korumasıyla donatılmış makinelerle birlikte kullanıldığında, besleme ünitesi, kullanılan matkap motoruna bağlı olarak, motoru aşırı yüklemeyi optimize eder.

Matkap motorunun gücü çok yüksek olursa, ünite regülasyon moduna girer. Bu modda ünite aşağıya beslemeyi durdurur ve aşağıya beslemeye devam etmeden önce biraz geri çekilebilir.

Elgard™ devreye girdiğinde, besleme ünitesi değeri okur. Yeni değer, potansiyometrede %100'e denk düşer ve kullanıcı, motoru aşırı yüklemeyi durdurur ve devam edebilir. Yeni maks. değer, besleme ünitesi kapatılana kadar kalır. Ardından potansiyometre normal moda geri döner.

Matkap motoru aşırı yüklenir ve Elgard™ devreye girmez ise, besleme ünitesi beslemeyi durdurur ve matkap motorunu korumak için kapatır. Aşırı yük koruması üst üste devreye giriyorsa, matkap motorunun Elgard™ sisteminde bir arıza olabilir. Servis noktası ile irtibata geçin.

- Matkap betondan geçmişse, güç azalır. Güç belirli bir değerin altına belirli bir süre boyunca inerse, ünite aşağıya beslemeyi otomatik olarak durdurur ve matkap motorunu kapatır.
- Ünitenin besleme motoruna giden güç çok yüksekse ve motor aşırı yüklenmek üzereyse, besleme ünitesi kapanır. Bu durum 100 mm'den küçük çaplara sahip matkap uçları kullanılırken, montajın hatalı yapılması durumunda veya besleyici muhafazasının kolonunun çok pürüzlü olması halinde meydana gelebilir. Besleme hızını değiştirin ve matkap motoruna aşırı yük uygulamayın!

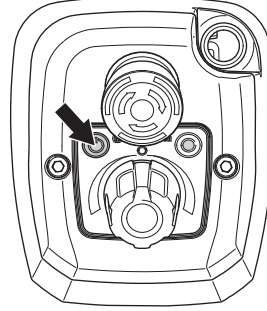
Çalıştırma ve durdurma

Başlamadan önce

- Makinenin doğru monte edildiğini ve herhangi bir hasar belirtisi göstermediğini kontrol edin. "Montaj ve ayar" bölümündeki talimatlara bakın.
- Acil durum durdurma düğmesini saat yönünde çevirerek, düğmeye basılmadığını doğrulayın.
- Potansiyometrenin sıfır konumunda bulunduğunu kontrol edin.

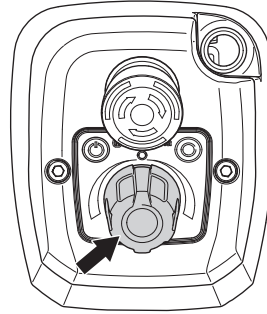
Çalıştırma

- Güç anahtarına basın. LED sürekli yanık ve ünite üzerindeki prizde voltaj olduğunu bildirir.



Notlar! Bu durum topraklama arızası devre kesicisi ile donatılmış delme makineleri için geçerlidir. Makine üzerindeki toprak arızası devre kesicisi etkinleştirildiğinde, toprak arızası devre kesicisi bu noktada sıfırlanabilir.

- Matkap motorunu başlatın. Kullanılan matkap motorunun Kullanım Kılavuzu'ndaki talimatlara bakın.
- Beslemeyi başlatmak için potansiyometreyi istenen konuma çevirin.



- Matkap motoru bir aşırı yük göstergesiyle donatılmışsa, bu gösterge, doğru besleme hızını ayarlamak için bir görsel yardımcı olarak kullanılabilir.
- Kullanımı optimize etmek için, doğru besleme hızı elde edildiğinde makinenin kendi başına çalışmasını sağlamalıyız.

Stop

- Besleme ünitesini durdurmak için güç anahtarına basın.

Taşıma ve saklama

- Ekipmanı taşımadan önce mutlaka besleme ünitesini kapatın ve elektrik kablosunu çekin.
- Ekipmanı saklamak için sağlanan kuralları kullanın.
- Nakliye sırasında hasar görmesini ve kaza olmasını önlemek için nakliye sırasında ekipmanı sağlam bir şekilde sabitleyin.
- Ekipmanı kilitlelenebilir bir yerde tutarak çocukların ve izinsiz kişilerin erişmesini engelleyiniz.
- Makineyi ve ekipmanlarını kuru olan ve don yaşanmayacak bir yerde saklayın.
- Makineyi 45°C'nin üzerindeki sıcaklıklara veya doğrudan güneş ışığına maruz bırakmayın.

Bakım



UYARI! Kullanıcının, Kullanım Kılavuzu'nun yalnız bu bölümünde belirtilen bakım ve servisi yapması gerekir. Daha kapsamlı işlerin yetkili bir servis tarafından yapılması zorunludur.

Kişisel koruyucu araçlar kullanınız. Kişisel koruyucu araçlar bölümüne bakınız.

Makine doğru bir şekilde kullanılmaz ve gerekli onarımlar ve bakımlar yetkili servis ve bilirkişiler tarafından yapılmazsa, o takdirde makinenin ömrünün uzunluğu kısalabilir ve kaza riski artabilir. Eğer daha fazla bilgiye ihtiyaç duyuyorsanız, en yakın servis istasyonuna başvuruda bulununuz.

Genel

- Makinenin güvenlik işlevlerini düzenli olarak kontrol edin. "Makinenin güvenlik ekipmanları" bölümündeki talimatlara bakın.

Temizlik

- Makinenin dış kısmını temizleyin. Bir bezle veya fırçayla temizleyin.
- Makineyi temizlemek için yüksek basınçlı yıkayıcı kullanmayın.

TEKNİK BİLGİLER

Teknik bilgiler

Nominal voltaj, V	230 (50/60 Hz)
	110 (50/60 Hz)
Nominal çıkış, W	80
Nominal akım, A	
230 V	0,6
110 V	1,25
Koruma derecesi	IP65
Ağırlık, kg/lbs	3,6/7.9
Maks. matkap çapı, mm/inç	450
Besleme hızı - maks., m/dk	3,2
Ses düzeyi	
Operatörün kulağında ses basıncı düzeyi, dB (A)	78

EN 12348'e göre ses basıncı düzeyi. Ses basıncı düzeyi için bildirilen verilerdeki tipik istatistik dağılım (standart sapma) 1,0 dB (A) şeklindedir.

TEKNİK BİLGİLER

Uygunluk konusunda AB deklarasyonu

(Sadece Avrupa için geçerlidir)

Husqvarna AB, SE-561 82 Huskvarna, İsveç, Tel: +46-36-146500, 2010 yılı ve sonrası tarihli seri numaralı (yılı ve seri numarası, nominal değerler plakasında açıkça belirtilmiştir) **Husqvarna AD 10**'un KONSEY YÖNERGESİ gereksinimleri ile uyumlu olduğunu bildirir:

- 17 Mayıs 2006 tarihli, "makinelere ilgili", **2006/42/EC**.
- "elektromanyetik uygunluk hakkında" başlıklı, 15 aralık 2004 tarih ve **2004/108/EEC** sayılı KONSEY DİREKTİFİ ve geçerli ekler.
- 12 Aralık 2006 "elektrikli ekipmanla ilgili" **2006/95/EC**.
- 8 Haziran 2011 tarihli, "belli tehlikeli maddelerin kısıtlanmasına ilişkin" **2011/65/EU**

Uygulanan standartlar:

EN ISO 12100:2010, EN 61000-3-2:2006, EN 61000-3-3/A1/A2:2006, EN 61000-6-2:2005, EN 61000-6-4:2007, EN 12348/A1:2009.

Göteborg 12 Nisan 2015

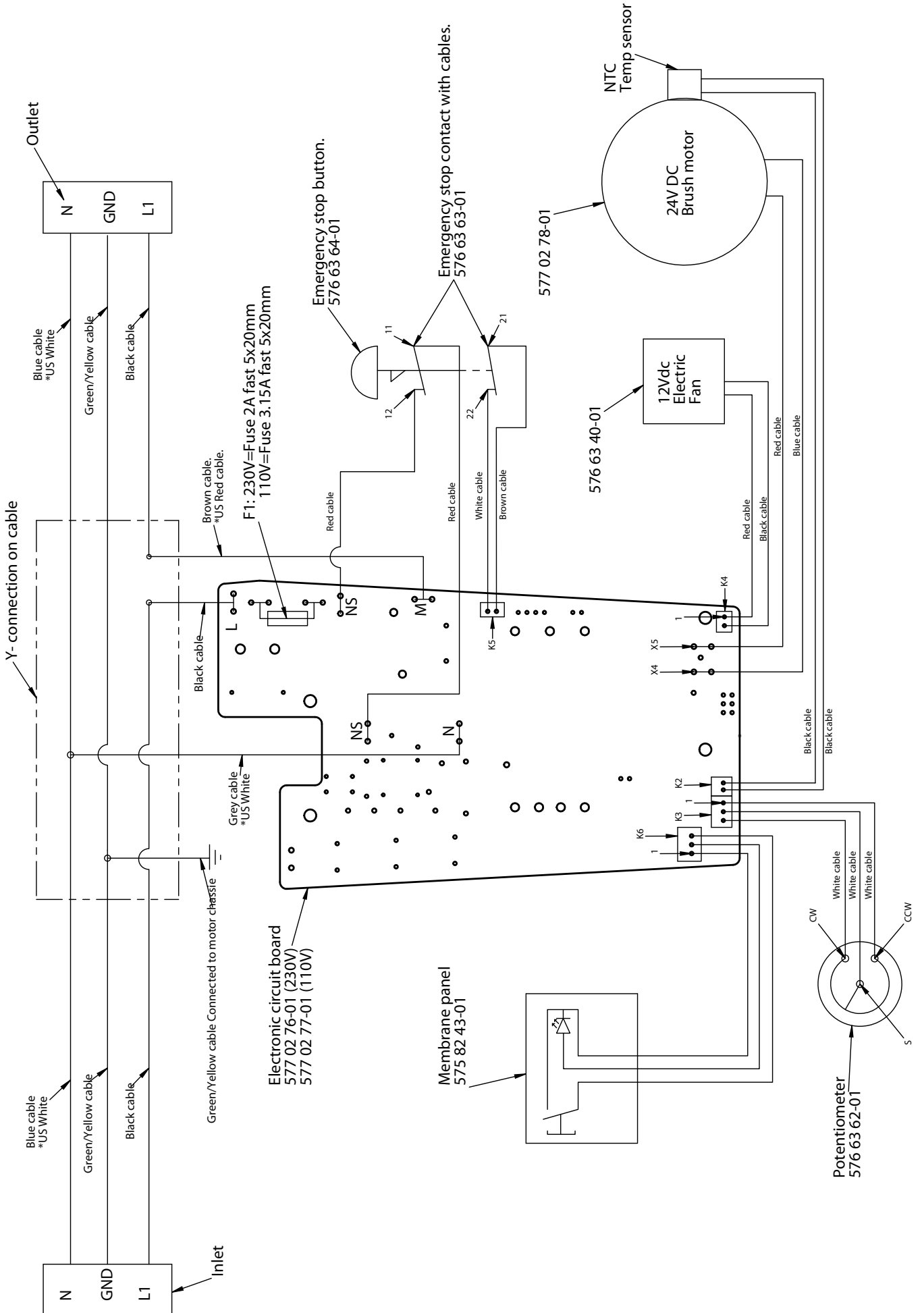


Helena Grubb

Başkan Yardımcısı, Yapı Ekipmanları Husqvarna AB

(Husqvarna AB yetkili temsilcisi ve teknik dokümantasyon sorumlusu.)

KABLO ŞEMASI



ХУСКВАРНА - БЪЛГАРИЯ
СОФИЯ 1606, УЛ. "ВИКТОР ГРИГОРОВИЧ" No 1
Тел.: (02) 951 59 78; 980 98 89; 980 94 92; 951 55 05
Факс: (02) 980 95 23
ЦЕНТРАЛЕН СЕРВИЗ ХУСКВАРНА
СОФИЯ, УЛ. "ЦВЕТАН АНТОВ" No 3А
Тел.: (02) 931 01 27; 931 13 62

UA - Основні інструкції, BG - Оригинални инструкции, RO - Instrucțiuni inițiale, TR - Orijinal talimatlar

1157654-38



2015-08-25