

**Priručnik Priručnik**  
**Navodila za uporabo Uputstvo o upotrebi**  
**DS900 DD**

Pažljivo pročitajte priručnik i dobro shvatite sadržaj prije rukovanja strojem.

Pažljivo pročitaj i shvati sadržaj ovog priručnika pre upotrebe mašine.

Natančno preberite navodila za uporabo in se prepričajte, da ste jih razumeli, predno začnete z uporabo stroja.

Pročitaj pažljivo uputstvo o upotrebi i shvati sadžaj prije nego upotrijebiš mašinu.



**HR RS SI BA**

## Znakovi na stroju

**UPOZORENJE!** Neoprezna ili nepravilna uporaba stroja može dovesti do ozbiljnih, čak i fatalnih ozljeda korisnika ili drugih.



Pažljivo pročitajte priručnik i dobro shvatite sadržaj prije rukovanja strojem.

**Ostali simboli/naljepnice koji su navedeni na stroju važe za specifične zahtjeve certifikata izvjesnih tržišta.**



## Objašnjenje razina upozorenja

Upozorenja su svrstana u tri razine.

### UPOZORENJE!



**UPOZORENJE!** Upotrebljava se ako postoji opasnost da zbog nepoštivanja uputa u priručniku dođe do ozljede ili smrtne posljedice za rukovatelja ili štetnih posljedica za okolinu.

### PAŽNJA!



**PAŽNJA!** Upotrebljava se ako postoji opasnost da zbog nepoštivanja uputa u priručniku dođe do ozljede rukovatelja ili štetnih posljedica za okolinu.

### UPOZORENJE!

**UPOZORENJE!** Upotrebljava se ako postoji opasnost da zbog nepoštivanja uputa u priručniku dođe do oštećenja materijala ili stroja.

## Sadržaj

### OBJAŠNJENJE ZNAKOVA

Znakovi na stroju .....	2
Objašnjenje razina upozorenja .....	2

### SADRŽAJ

Sadržaj .....	3
---------------	---

### PREZENTACIJA

Poštovani kupče! .....	4
Dizajn i značajke .....	4
Stalak .....	4

### ŠTO JE ŠTO?

Što je što na stalku? .....	5
-----------------------------	---

### SIGURNOSNA OPREMA STROJA

Općenito .....	6
Blokada nosača .....	6
Graničnik na tračnici .....	6

### RUKOVANJE

Koraci prije korištenja novog stalka .....	7
Zaštitna oprema .....	7
Općenita pravila za sigurnost na radu .....	8
Opća sigurnosna upozorenja za radni stalak .....	8
Učvršćivanje stalka .....	9
Montaža motora bušilice .....	9
Podešavanje nagiba stupca .....	10
Prije bušenja .....	10
Blok odstojnika za motor bušilice. ....	10
Preporučeni promjer bušilice .....	10
Tijekom bušenja .....	11
Transportni kotači .....	11
Zamjena stupa za bušilicu .....	11

### ODRŽAVANJE

Održavanje stalka .....	12
-------------------------	----

### TEHNIČKI PODACI

Tehnički podaci .....	14
EC-uvjerenje o podudaranju .....	14

## Poštovani kupče!

Zahvaljujemo na odabiru proizvoda Husqvarna!

Nadamo se da ćete biti zadovoljni svojim strojem te da će vam on biti partner u nizu godina koje su pred vama. Kupnjom jednog od naših proizvoda dobit ćete pristup profesionalnoj pomoći te popravcima i servisima. Ako prodavač koji vam je prodao stroj nije jedan od naših ovlaštenih trgovaca, zatražite adresu najbližeg ovlaštenog servisa.

Ovaj priručnik za rukovanje vrijedan je dokument. Pazite da vam uvijek bude pri ruci na radnom mjestu. Postupanje prema uputstvima (uporaba, servis, održavanje, itd.) može značajno produžiti vijek trajanja stroja, te čak i povećati njegovu prodajnu vrijednost. Ako prodate stroj, obavezno predajte Korisnički priručnik novom vlasniku.

## Više od 300 godina inovacije

Husqvarna AB je švedska tvrtka zasnovana na tradiciji koja datira iz 1689. godine, kada je švedski kralj Karlo XI naložio izgradnju tvornice za proizvodnju mušketa. U to vrijeme već su bili položeni temelji inženjerskih vještina koje su zaslužne za razvoj nekih vodećih svjetskih proizvoda u područjima poput lovačkog oružja, bicikla, motocikla, kućanskih aparata, šivaćih strojeva i proizvoda za rad na otvorenome.

Husqvarna je svjetski predvodnik u izradi proizvoda na električni pogon za rad na otvorenome, u šumarstvu, održavanju parkova i njegovanju travnjaka i vrtova, kao i opreme za košenje i dijamantnih alata za građevinsku i kamenorezačku industriju.

## Odgovornost vlasnika

Odgovornost je vlasnika/poslodavca da rukovatelj ima dostatno znanje o sigurnom rukovanju strojem. Poslovođe i rukovatelji trebaju pročitati i shvatiti Priručnik za rukovanje. Trebaju biti svjesni sljedećega:

- Sigurnosnih uputa za stroj.
- Opsega primjene i ograničenja stroja.
- Kako upotrebljavati i održavati stroj.

Moguće je da je upotreba stroja regulirana nacionalnim zakonodavstvom. Prije početka upotrebe stroja raspitajte se koje je zakonodavstvo primjenjivo na vašem radnom mjestu.

Moguće je da je upotreba stroja regulirana lokalnim propisima. Prije početka upotrebe uređaja raspitajte se koji su propisi primjenjivi na vašem radnom mjestu.

## Pridržano pravo proizvođača

Tvrtka Husqvarna može izdati dodatne informacije za sigurnu upotrebu ovog proizvoda nakon objavljivanja ovog priručnika. Odgovornost je vlasnika upotrebljavati najsigurnije metoda rada.

Husqvarna AB uvijek radi na tome da sve više razvije svoje proizvode i pridržava se prava što se tiče promjena kao što su n.pr. oblik i izgled bez prethodne obavijesti.

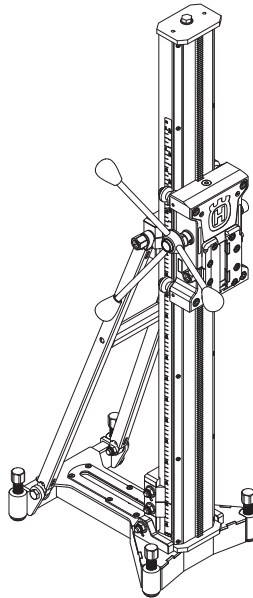
Za informacije i pomoć korisnicima kontaktirajte nas putem naše web-stranice: [www.husqvarna.com](http://www.husqvarna.com)

## Dizajn i značajke

Vrijednosti poput visokog učinka, pouzdanosti, inovativne tehnologije, naprednih tehničkih rješenja i brige za okolinu ono je po čemu se ističu proizvodi Husqvarna. Rukovatelj mora pažljivo pročitati ovaj priručnik kako bi se osigurao siguran rad proizvoda. Više informacije potražite kod dobavljača ili tvrtke Husqvarna.

Neke jedinstvene značajke vašeg proizvoda opisane su u tekstu koji slijedi.

## Stalak DS900 DD

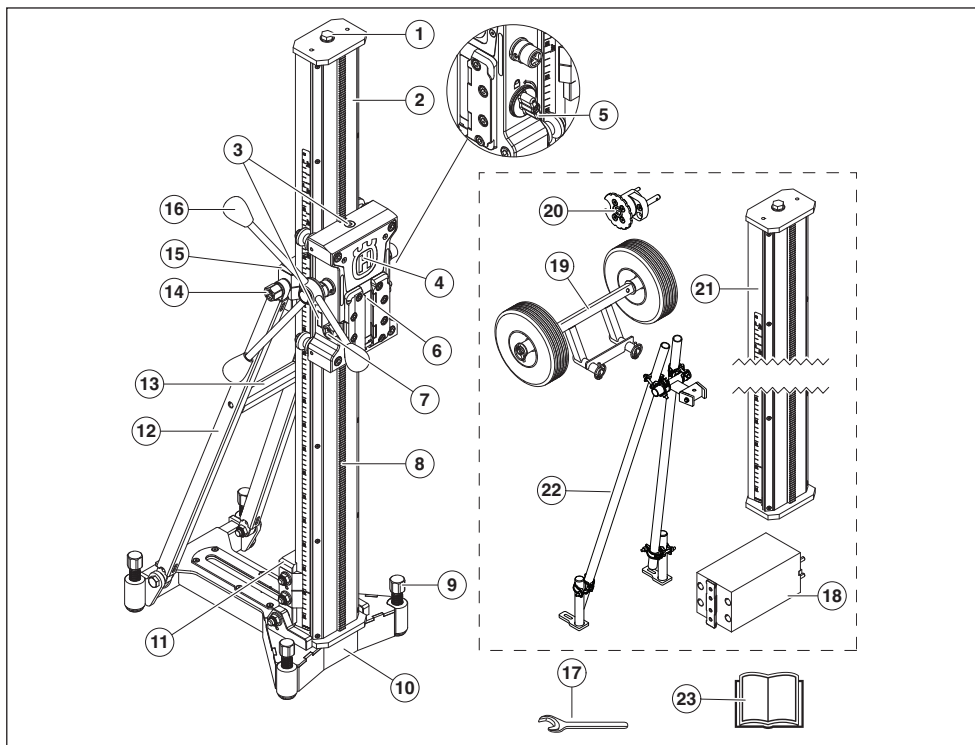


- Stalak je namijenjen bušenju stropova, zidova i podova.
- Stabilni stalak za bušilice velikih dimenzija.
- Stup možete nagnuti pod kutom od 0 – 60° i ima dugu duljinu uvoda.
- Stalak za bušilicu opremljen je pločicom za brzo spajanje za motor bušilice.
- Ručicom za uvod možete postaviti nagib stupa i zabraviti mehanizam za brzu montažu.
- Na ovom stalku možete koristiti stup za bušilicu duljine 2 m.

## Dodatci

- Transportni kotači
- Blok odstojnika za motor bušilice.
- Nosač AD
- Stup za bušilicu, 2 m
- Dugi stražnji nosač s stupom za bušenje, 2 m

## ŠTO JE ŠTO?



### Što je što na stalku?

- |  |  |
|--|--|
| 1 Vijak za podešavanje razmaka                     | 13 Drška   |
| 2 Stupac bušilice                                  | 14 Sigurnosni vijak, nagib stupca                      |
| 3 Indikator razine                                 | 15 Pričvrсна stezaljka, stabilizator/stup za bušilicu  |
| 4 Nosač  | 16 Ručica za uvod                                      |
| 5 Blokada nosača                                   | 17 Viljuškasti ključ, NV 24                            |
| 6 Pričvrсна stezaljka za brzu montažu              | 18 Blok odstojnika za motor bušilice. (dodatna oprema) |
| 7 Pričvrсни vijak, pričvrсна stezaljka             | 19 Transportni kotači (dodatna oprema)                 |
| 8 Zupčanica  | 20 Nosač AD (dodatna oprema)                           |
| 9 Vijci za podešavanje i poravnavanje              | 21 Stup za bušilicu, 2 m (dodatna oprema)              |
| 10 Platforma                                       | 22 Dugi stražnji nosač (dodatna oprema)                |
| 11 Pričvrсна stezaljka, platforma/stup za bušilicu | 23 Priručnik   |
| 12 Stabilizator                                    |  |

## Općenito



**Nikada nemojte upotrijebiti stroj sa neispravnom sigurnosnom opremom. Vršite provjere i održavajte stroj prema uputama opisanim u ovom odlomku. Ukoliko Vaš stroj ne prodje na kojoj od ovih provjera, obratite se Vašem serviseru radi opravke.**

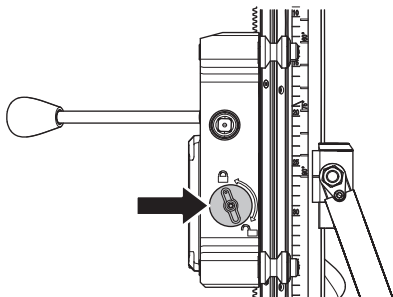
Ovaj odjeljak objašnjava razne sigurnosne mjere stroja, kako one rade i što trebate uraditi kako biste mogli vršiti osnovni pregled i održavanje koji su potrebni da bi pila radila sigurno.

## Blokada nosača

Blokada nosača koristi se, primjerice, prilikom zamjene svrdla ili montaže motora bušilice. Blokada se sastoji od kotačića koji pričvršćuje nosač na stupac za bušenje.

### Provjera blokade nosača

- Okrenite kotačić za blokadu.
- Ručno provjerite je li nosač pričvršćen na stupac za bušenje.

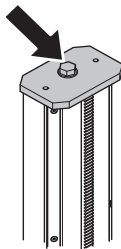


## Graničnik na tračnici

Graničnik sprječava ispadanje nosača iz vodilice.

### Provjera graničnika

- Provjerite je li graničnik postavljen.



## Koraci prije korištenja novog stalka

- Pažljivo pročitajte priručnik i dobro shvatite sadržaj prije rukovanja strojem.
- Stroj je namijenjen za bušenje betona, cigle i raznih kamenih materijala. Nije prikladan za korištenje s drugim materijalima.
- Stroj je namijenjen industrijskoj primjeni, a smiju ga koristiti samo iskusne osobe.
- Radno mjesto održavajte čistim. Nered povećava opasnost od ozljeda.
- Također pročitajte korisnički priručnik koji je priložen motoru bušilice i provjerite je li njegova učinkovitost skladna standardu.

## Zdrav razum treba prevladati

Nije moguće obuhvatiti sve situacije s kojima se možete susresti. Postupajte oprezno i slijedite zdrav razum. Izbjegavajte sve situacije izvan vaših sposobnosti. Ukoliko se i nakon čitanja ovih uputa osjećate nesigurni u pogledu radnih postupaka, obratite se stručnoj osobi prije nastavka.

Ako imate pitanja o korištenju bušilice, obratite se svom lokalnom zastupniku. Rado ćemo vam pomoći i posavjetovati vas kako biste stroj koristili na najučinkovitiji i najsigurniji način.

Zastupnik tvrtke Husqvarna treba redovito pregledavati stroj te obavljati nužne prilagodbe i popravke.

Sve informacije i podaci sadržani u priručniku bili su točni u vrijeme tiskanja priručnika za rukovatelje.



**UPOZORENJE!** Ni u kojem slučaju ne smijete mijenjati originalni dizajn stroja bez prethodnog odobrenja proizvođača. Uvijek koristite samo originalne rezervne dijelove. Neovlaštene preinake i/ili dodatni pribor mogu rezultirati ozbiljnim ozljedama ili čak smrću korisnika i ostalih osoba.

## Zaštitna oprema

### Općenito

Nikada ne koristite stroj bez mogućnosti zvanja u pomoć u slučaju nesreće.

### Osobna zaštitna oprema

Pri svakoj upotrebi stroja će se samo propisana osobna zaštitna oprema upotrijebiti. Osobna zaštitna oprema ne eliminiše rizik na ozljedu ali smanjuje posljedice ako se ozljeda dogodi. Zamolite prodavača motornih pila da vam pomogne izabrati opremu.



**UPOZORENJE!** Tijekom rada s proizvodima za rezanje, mljevenje, bušenje, brušenje i oblikovanje materijala može doći do nastanka prašine i isparenja koja mogu sadržavati opasne kemikalije. Provjerite sastav materijala koji želite obrađivati i upotrijebite prikladnu masku za disanje.



**UPOZORENJE!** Dugotrajno izlaganje buci može uzročiti trajne ozljede sluha. Zato upotrijebite stalno odobrene naušnice za zaštitu sluha. Uvijek budite pozorni u zapažanju znakova upozorenja ili dovika kada se rabi zaštita sluha. Uvijek uklonite zaštitu sluha čim zaustavite motor.



**UPOZORENJE!** Uvijek postoji opasnost od prignječnja prilikom rada s uređajima koji sadrže pomične dijelove. Nosite zaštitne rukavice kako biste izbjegli tjelesne ozljede.

Uvijek upotrijebite:

- Zaštitni šljem
- Zaštita protiv buke
- Zaštitne naočale ili vizir
- Maska za disanje
- Rukavice za teške uvjete rada s čvrstim zahvatom.
- Izrađene od prijanjajuće, robusne i ugodne tkanina za potpunu slobodu pokreta.
- Čizme s čeličnom kapicom i protukliznim potplatom.
- Uvijek imajte kutiju za prvu pomoć pri ruci.

Pripazite da odjeća, duga kosa i nakit ne zapnu u pokretnim dijelovima stroja.

# UKOVANJE

## Općenita pravila za sigurnost na radu



**UPOZORENJE! Pažljivo pročitajte sve sigurnosne upute i upozorenja. Zanemarivanje praćenja upozorenja i uputa može uzrokovati ozbiljne ozljede ili smrt korisnika ili drugih.**

### Sigurnost na radnom mjestu

- **Radno mjesto treba biti čisto i dobro osvijetljeno.** Zakrčeni i tamni prostori čest su uzrok nesreća.
- Ljudi i životinje mogu vas ometati u radu zbog čega biste mogli izgubiti nadzor nad strojem. Stoga uvijek budite usredotočeni na posao koji obavljate.
- Nemojte koristiti pilu po lošem vremenu, kao na primjer po gustoj magli, pljuskajućem vjetru, izrazitoj hladnoći itd. Rad pod lošim vremenskim uvjetima je umarajući i može stvoriti opasnost na pr. klizave površine.
- Bušilicu smijete početi koristiti tek kad je radno mjesto očišćeno i kad zauzmete čvrsto uporište. Provjerite hoćete li u slučaju neočekivanog pokreta naići na kakvu zapreku. Pripazite da se tijekom bušenja materijal ne oslobodi i ne padne jer bi to moglo uzrokovati ozljede tijekom uporabe stroja.
- Ako bušite kroz materijal, uvijek provjerite stražnju stranu kroz koju će izaći svrdlo. Dobro osigurajte područje da biste spriječili eventualne ozljede i oštećenje materijala.

### Osobna sigurnost



**UPOZORENJE! Uvijek postoji opasnost od prignječenja prilikom rada s uređajima koji sadrže pomične dijelove. Uvijek nosite zaštitne rukavice.**

- Nosite osobnu zaštitnu opremu. Pogledajte uputstva pod naslovom Osobna zaštitna oprema.
- Nikada nemojte koristiti stroj ako ste umorni, ako ste pili alkohol ili uzeli lijek koji djeluje na vaš vid, sposobnost rasuđivanja ili kretanje.
- Nikada ne dozvolite drugim osobama da koriste stroj prije nego ste sigurni da su razumjeli sadržaj uputa za uporabu.
- Pripazite da odjeća, duga kosa i nakit ne zapnu u pokretnim dijelovima stroja.
- Ni u kojem slučaju nemojte raditi sami. Druga osoba uvijek treba biti u blizini. Osim što će vam pomoći pri sastavljanju stroja, također vam može pomoći u slučaju nesreće.

## Korištenje i održavanje

- Nikada nemojte koristiti stroj koji je neispravan. Redovno vršite sigurnosne provjere, održavanje i servis kao što je opisano u ovom priručniku. Neke od radnji održavanja i servisiranja trebaju vršiti isključivo obučeni i kvalificirani stručnjaci. Upute možete pronaći u odjeljku Održavanje.
- Nikada nemojte koristiti stroj koji na bilo koji način ne odgovara originalnoj izvedbi.
- Svi dijelovi trebaju biti u dobrom radnom stanju, a svi pričvrtni elementi ispravno zategnuti.

### Prijevoz i skladištenje

- Opremu spremite u zaključan prostor kako bi bila izvan dohvata djece i neovlaštenih osoba.
- Bušilicu pohranite na suho mjesto na kojem ne može doći do mraza.

## Opća sigurnosna upozorenja za radni stalak



**UPOZORENJE! Pažljivo pročitajte sve sigurnosne upute i upozorenja. Nepridržavanje upozorenja i uputa može uzrokovati strujni udar, požar i teške ozljede.**

**UPOZORENJE! Spremite sva upozorenja i upute za buduće potrebe.**

- **Isključite utikač iz izvora napajanja i/ili izvadite baterije iz električnog alata prije bilo kakvih izmjena i mijenjanja dodataka** Slučajno pokretanje električnog alata može uzrokovati nesreće.
- **Prije montaže alata propisno sastavite radni stalak.** Pravilno sastavljanje važno je kako bi se spriječilo raspadanje.
- **Prije upotrebe dobro pričvrstite električni alat.** Pomicanje električnog alata na radnom stalku može uzrokovati gubitak kontrole.
- **Radni stalak postavite na čvrstu, glatku i ravnu površinu.** Ako se radni stalak pomiče ili nije, električnim alatom ili predmetom rada ne može se upravljati na siguran način.
- **Radni stalak nemojte preopterećivati ili ga koristiti kao gazište ljestvi.** Preopterećenje ili stajanje na radnom stalku čini ga 'težim na gornjem dijelu' te će se prevrnuti.

Stalak je predviđen za strojeve tvrtke Husqvarna DM. Koristite samo električne alate predviđene za ovaj stalak.



# RUKOVANJE

## Učvršćivanje stalka

Dva su načina pričvršćivanja stalka.

- Pričvršćivanje pomoću ekspanzijskog vijka ili sidra
- Pričvršćivanje pomoću navojne šipke, podloške i protumatice

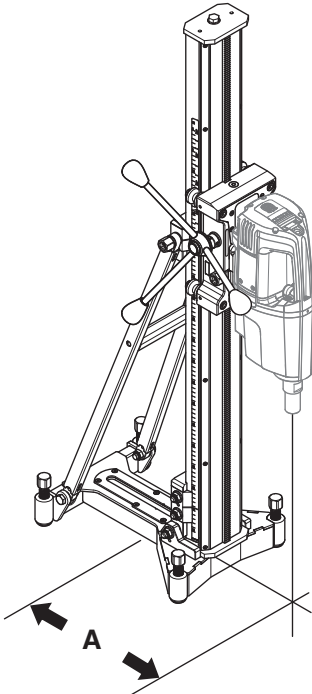
## Pričvršćivanje pomoću ekspanzijskog vijka ili sidra



**VAŽNO!** Prilikom bušenja stropova i zidova koristite isključivo proširivač ili sidro prikladno za površine izložene vlačnim silama.

Koristite samo ekspanzijski vijak ili sidro koji su odobreni za trenutnu primjenu.

- Probušite otvor za proširivač/sidro na udaljenosti (A), 400 mm (15,7") od središta otvora. (Mjerenje za model DM 650 bez odstoynika).



- Platformu pričvrstite vijcima. Pažljivo provjerite je li ekspanzijski vijak pravilno osiguran.

- Platformu možete prilagoditi površini pomoću vijaka za prilagodbu.

**UPOZORENJE!** Preporučuje se koristiti prednji dio vodilice (najbliže stupu).

## Pričvršćivanje pomoću navojne šipke, podloške i protumatice

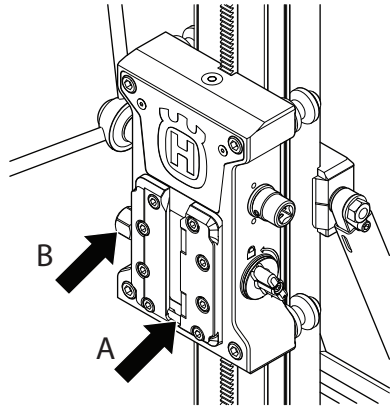
Ako je montažna površina neprikladna za bušenje stropova ili zidova, platformu možete učvrstiti pomoću šipke s navojima koja je na s podloškom i montirana pričvršnom maticom montirana na stražnju stranu.

## Montaža motora bušilice



**VAŽNO!** Uvijek izvucite utikač iz utičnice prije čišćenja, održavanja ili montaže.

- Uvijek uklonite svrdlo prije montaže ili uklanjanja motora.
- Zaključajte bravu kućišta napajanja.
- Postavite bušilicu na vodilicu na pričvrstnoj stezaljki. Bušilicu obavezno utisnite do dna (A) vodilice na pričvrstnoj stezaljki. Zategnite pričvrstnu stezaljku pričvrstnim vijkom (B).



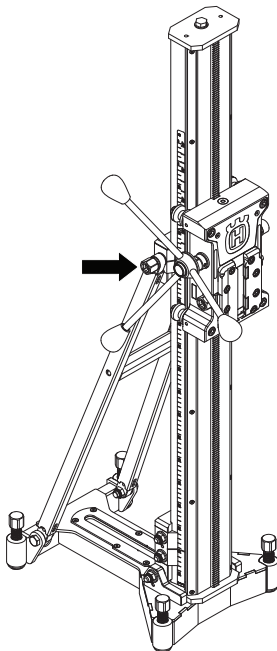
- Po potrebi na bušilicu postavite pločicu za prilagodbu. Nije potrebna za bušilice tvrtke Husqvarna.

# RUKOVANJE

## Podešavanje nagiba stupca

Stup za bušenje možete nagnuti, preporučeni raspon je 0 – 60°.

- Otpustite pričvrсни vijak za nagib stupa i postavite željeni kut. Zategnite pričvrсни vijak.
- Za približno podešavanje može se koristiti indikator kuta. Za veću preciznost moraju se koristiti druge mjerne metode.



## Prije bušenja



**UPOZORENJE!** Prije bušenja provjerite jesu li svi pričvrсни vijci dobro zategnuti.

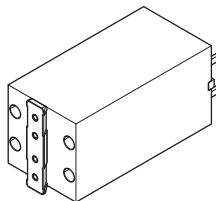
Ako prilikom izvlačenja motora bušilice / bušilice iz poda, zida ili stropa betonska jezgra ostane na bušilici, može doći do ozbiljnih nezgoda.



**UPOZORENJE!** Prilikom bušenja stropova obavezno koristite sakupljač vode odobren za bušilicu ili koristite hidraulički motor bušilice. Bušilica i stalak mogu doći pod napon ako voda proдре na stroj.

## Blok odstojnika za motor bušilice. (dodatna oprema)

Za bušenja velikih promjera koristi se odstojnik. Postoji nekoliko različitih verzija.



- Postavite odstojnik na bušilicu
- Potom montirajte bušilicu s odstojnikom na stalak. Pogledajte odjeljak 'Montaža bušilice'.

## Preporučeni promjer bušilice

### Maks. dijametar bušilice, mm/inča

Motor bušilice	Blok odstojnika, mm/inča			
	0	50/2	2x 50/ 2	200/ 7,9
DM406	500/ 19,7	600/ 23,6	700/ 27,6	900/ 35,4
DM650	400/ 15,7	500/ 19,7	600/ 23,6	800/ 31,5
DM280/340	370/ 14,6	470/ 18,5	570/ 22,4	670/ 26,4

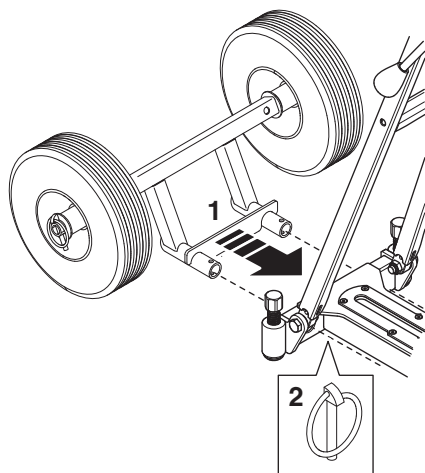
# RUKOVANJE

## Tijekom bušenja

**UPOZORENJE!** Provjerite je li kabel i/ili crijevo za vodu prikliješten između kotačića za navođenje i stupa.

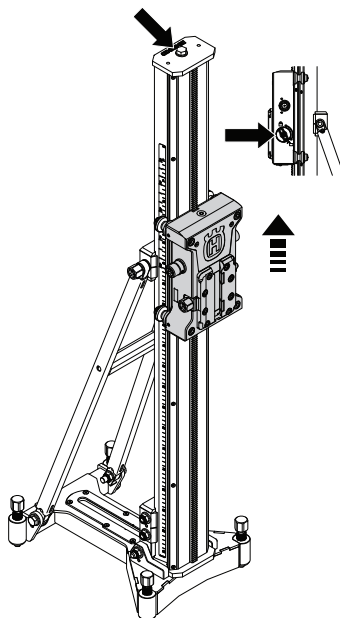
## Transportni kotači (dodatna oprema)

- Postavite nosač transportnih kotača u otvor na platformi.
- Kopčama učvrstite transportne kotače.

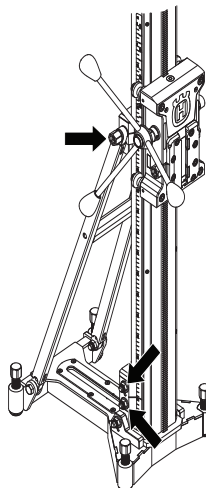


## Zamjena stupa za bušilicu (dodatna oprema)

- Otpustite gornje vijke i uklonite graničnik.
- Otpustite kućište mehanizma za uvođenje. Skinite kućište mehanizma za uvođenje sa stupa.



- Otpustite pričvrсни vijak pričvrсne stezaljke.



- Uklonite stup za bušilicu.
- Dijelove sastavite obrnutim redoslijedom.

## Održavanje stalka



**UPOZORENJE!** Pregled i održavanje provodite kad je motor isključen, a utikač izvučen iz strujne utičnice.

Ispravnim korištenjem, čišćenjem i održavanjem možete značajno produjiti vijek trajanja bušilice.

## Čišćenje i podmazivanje



**VAŽNO!** Uklonite motor bušilice.

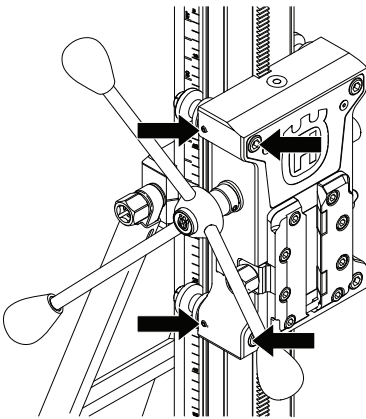
- Stalak za bušilicu mora se održavati čistim kako bi se održala funkcionalnost.
- Stalak čistite opremom za čišćenje pod visokim tlakom, a potom ga prebršite.
- Podmažite pokretne dijelove stalka. Nanosite mazivo kako biste spriječili korodiranje kontaktnih površina.

## Prilagodba kotačića za navođenje

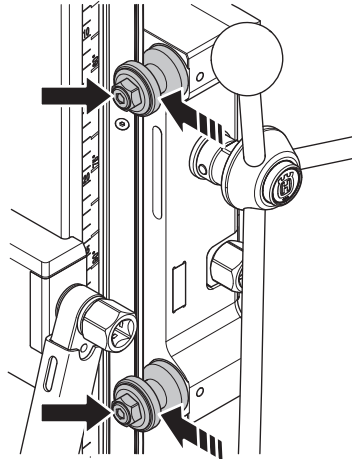
Kako bi se nosač pomicao stabilno i pravocrtno, četiri kotačića za navođenje moraju biti naslonjeni na vodilicu i ne smiju imati preveliki zazor.

Površine kotačića za navođenje nosača moraju biti u dodiru s utorima u obliku slova V na stupu za bušenje. Ako postoji zazor između stupca i kućišta mehanizma za pomicanje, zazor se mora podesiti.

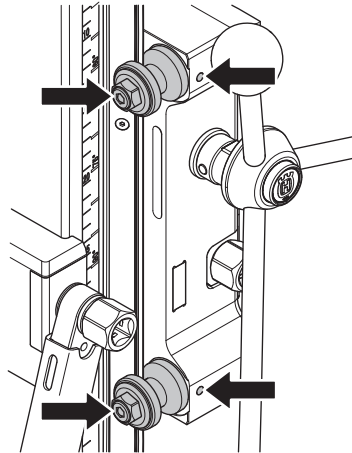
- Otpustite dva šesterokutna vijka. Također otpustite dva zaustavna vijka koji učvršćuju dva ekscentrična kotačića za navođenje.



- Polako zakrećite vratilo dok se kotačići za navođenje ne naslone na vodilicu.

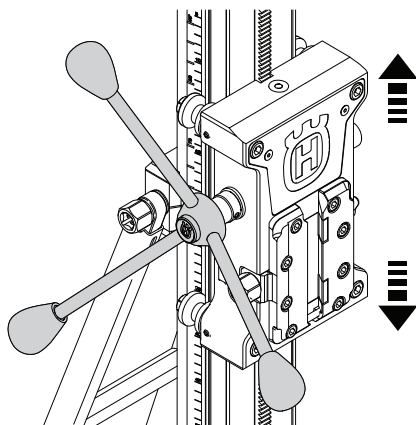


- Zadržite vratilo u tom položaju i zategnite dva zaustavna vijka.

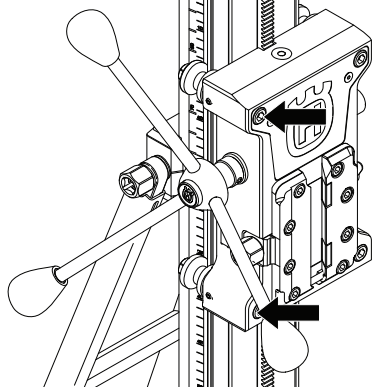


# ODRŽAVANJE

- Pomoću ručice za pomicanje provjerite pomiče li se kućište mehanizma za pokretanje jednoliko po stupcu. Ako ne, ponovno podesite valjke.



- Potom zategnite dva šesterokutna vijka.



## Popravci



**VAŽNO!** Sve vrste popravaka smiju obavljati samo ovlašteni serviseri. Time se rukovatelj neće dovesti u opasnost.

## Dnevni nadzor

- 1 Provjerite ima li vijaka i matica koje treba zavrnuti i ako treba, učinite to.
- 2 Očistite vanjski dio stroja.
- 3 Provjerite pomiče li se ručica za pomicanje bez otpora.
- 4 Zupčanik se mora lako kretati i ne smije stvarati buku.
- 5 Provjerite ima li istrošenosti ili oštećenja na stupcu.
- 6 Kućište mehanizma za pomicanje mora se lako micati i ne smije udarati u stupac.
- 7 Uvjerite se kako na stalku nema drugih oštećenja.

# TEHNIČKI PODACI

## Tehnički podaci

	DS900 DD
<b>Dimenzije</b>	
Visina, mm/palci	1300 / 51,2
	300/11,8
Dubina mm/inča	448/17,6
Težina, kg/lb	24/53
Put klipa u cilindru, mm/inča	950/37,4
<b>Maks. dijametar bušilice, mm/inča</b>	
S odstožnikom	900/35,4
Bez odstožnika	500/19,7 (DM406)
Najveće opterećenje, kg/lb	150/330
Podšavanje kuta stupca	0-60°

## EC-uvjerenje o podudaranju

### (Važi samo za Evropu)

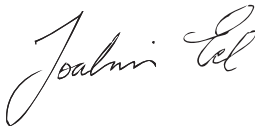
Husqvarna AB, SE-561 82 Huskvarna, Švedska, tel: +46-36-146500, izjavljuje s punom odgovornošću kako su stalci **Husqvarna DS900 DD**, serijskih brojeva od 2014. godine nadalje (godina se jasno navodi u tekstu na natpisnoj pločici uz prateći serijski broj), u skladu s propisima u UPUTI VIJEĆA:

- od 17. svibnja 2006, "o strojevima" **2006/42/EZ**.

Naredni standardi su primjenjeni: SS-EN12348+A1:2009

Isporučeni stalak usklađen je s primjerkom uređaja na kojemu je provedeno ispitivanje vrste EC. Stalak mora biti usklađen s važećim propisima, EU zahtjevima te državnim zahtjevima.

Gothenburg, 15. lipnja 2016.



Joakim Ed

Direktor globalnog istraživanja i razvoja

Construction Equipment Husqvarna AB

(Ovlašteni predstavnik tvrtke Husqvarna AB i osoba odgovorna za tehničku dokumentaciju.)

## Simboli na mašini

UPOZORENJE! Nemarna ili pogrešna upotreba mašine može da dovede do ozbiljnih povreda ili do smrtnog slučaja rukovaoca ili drugih lica.

Pažljivo pročitaj i shvati sadržaj ovog priručnika pre upotrebe mašine.

Ostali simboli/nalepnice koji su navedeni na mašini važe za specifične zahteve sertifikata na određenim tržištima.



## Objašnjenje nivoa upozorenja

Postoje tri nivoa upozorenja.

### UPOZORENJE!



**UPOZORENJE!** Koristi se ako, usled nepoštovanja uputstava, postoji rizik od nastanka ozbiljnih ili kobnih povreda kod rukovaoca, odnosno od oštećenja okoline.

### OPREZ!



**OPREZ!** Koristi se ako, usled nepoštovanja uputstava, postoji rizik od nastanka povreda kod rukovaoca ili od oštećenja okoline.

### NAPOMENA!

**NAPOMENA!** Koristi se ako, usled nepoštovanja uputstava, postoji rizik od nastanka oštećenja na materijalu ili mašini.

---

# SADRŽAJ

---

## Sadržaj

### OBJAŠNENJE SIMBOLA

Simboli na mašini .....	15
Objašnjenje nivoa upozorenja .....	15

### SADRŽAJ

Sadržaj .....	16
---------------	----

### PREZENTACIJA

Draga mušterijo! .....	17
Dizajn i funkcije .....	17
Stalak .....	17

### ŠTA JE ŠTA?

Šta je šta na postolju? .....	18
-------------------------------	----

### SIGURNOSNA OPREMA MAŠINE

Opšte napomene .....	19
Brava nosača .....	19
Graničnik na šini .....	19

### RAD

Neophodni koraci pre korišćenja novog postolja .....	20
Zaštitna oprema .....	20
Opšta uputstva za bezbednost .....	21
Opšta bezbednosna upozorenja koja se odnose na radno postolje .....	21
Fiksiranje postolja .....	22
Sastavljanje motora bušilice .....	22
Podšavanje nagiba stuba .....	23
Pre bušenja .....	23
Blok odstojnika motora bušilice .....	23
Preporučeni prečnik bušilice .....	23
Prilikom bušenja .....	24
Točkovi za prenos .....	24
Zamena stuba za bušenje .....	24

### ODRŽAVANJE

Održavanje postolja .....	25
---------------------------	----

### TEHNIČKI PODACI

Tehnički podaci .....	27
Izjava o saobraznosti prema zahtjevima EZ .....	27



## Draga mušterijo!

Hvala vam što ste odabrali Husqvarna proizvod!

Nadamo se da ćete biti zadovoljni vašom mašinom, i uživati u njenom društvu, još mnogo, mnogo godina. Kupovina jednog od naših proizvoda daje vam pristup profesionalnoj pomoći oko popravki i servisiranja. Ukoliko prodavac koji Vam je prodao mašinu nije jedan od ovlašćenih serviser, zatražite od njega adresu najbližeg ovlašćenog servisa.

Ovo uputstvo za upotrebu je koristan dokument. Vodite računa da vam je uvek pri ruci dok radite. Praćenje uputstava (upotreba, servis, održavanje, itd.) može znatno produžiti radni vek vaše mašine, i povećati njenu vrednost u daljoj prodaji. Ukoliko prodate vašu mašinu, ne propustite da novom vlasniku date Uputstvo za rukovaoca.

## Više od 300 godina inovacija

Husqvarna AB je švedska kompanija zasnovana na tradiciji koja datira još od 1689. kada je švedski kralj Karlo XI naložio izgradnju fabrike za proizvodnju musketa. U to vreme već su bili postavljeni temelji tehničke stručnosti koja se ogledala u razvoju nekih od vodećih svetskih proizvoda u oblastima kao što su proizvodnja lovačkog oružja, bicikala, motocikala, kuhinjskih uređaja, šivaćih mašina i proizvoda za rad na otvorenom.

Husqvarna je svetski lider u proizvodnji motornih uređaja za rad na otvorenom koji se koriste u šumarstvu, održavanju parkova i travnjaka, baštovanstvu, kao i u proizvodnji reznog pribora i dijamantskog alata za građevinarstvo i preradu kamena.

## Dužnost vlasnika

Odgovornost vlasnika/poslodavca je da rukovanje mašinom prepusti licu koje ima dovoljno znanja o tome kako da je pažljivo koristi. Nadzornici i rukovaoci moraju da pročitaju uputstvo za upotrebu i da se upoznaju sa njegovim sadržajem. Oni moraju da vode računa o sledećem:

- bezbednosnim uputstvima;
- mogućnostima i ograničenjima primene;
- načinu korišćenja i održavanja mašine.

Upotreba ovog uređaja može biti regulisana lokalnim propisima. Proverite koji propisi važe u mestu u kome radite pre nego što počnete da koristite uređaj.

Lokalnim propisima može biti ograničeno korišćenje ove mašine. Saznajte propise koji se odnose na ovu mašinu pre nego što počnete da je koristite.

## Zadržavanje prava proizvođača

Nakon objavljivanja ovog uputstva, Husqvarna može izdati dodatne informacije o bezbednom rukovanju ovim proizvodom. Dužnost vlasnika je da bude informisan o najbezbednijim načinima korišćenja mašine.

Husqvarna AB uvek radi tako da i dalje unapređuje svoje produkte i zadržava pravo što se tiče promena kao što su n.pr. forma i izgled bez da se to unapred obavesti.

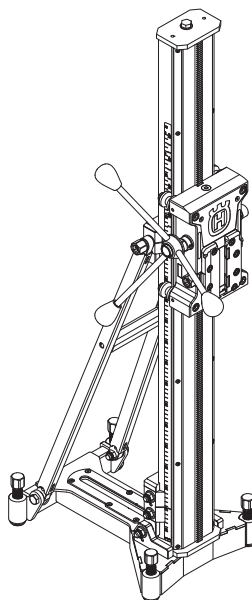
Da biste dobili informacije i pomoć korisnicima, obratite nam se putem naše Web lokacije: [www.husqvarna.com](http://www.husqvarna.com)

## Dizajn i funkcije

Vrednosti kao što su visoke performanse, pouzdanost, inovativna tehnologija, napredna tehnička rešenja i briga o životnoj okolini izdvajaju Husqvarna proizvode. Za bezbedno rukovanje ovim proizvodom neophodno je da rukovalac pažljivo pročita ovo uputstvo. Ako su vam neophodne dodatne informacije, obratite se prodavcu ili kompaniji Husqvarna.

Neke od jedinstvenih karakteristika proizvoda opisane su u nastavku.

## Stalak DS900 DD

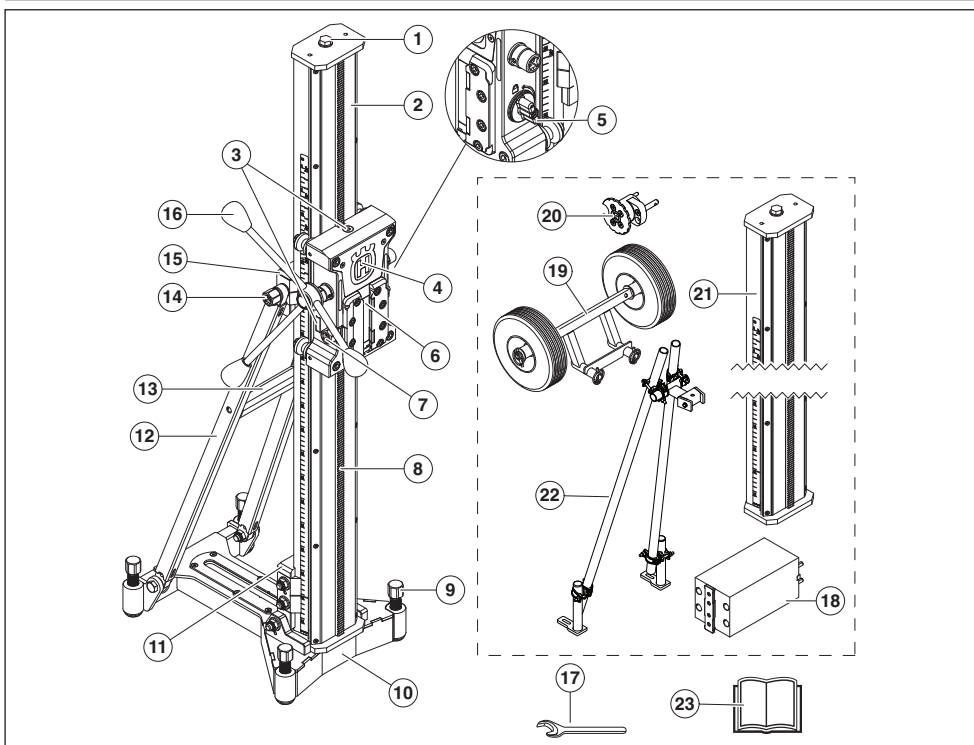


- Ovo postolje služi za bušenje plafona, zidova i podova.
- Stalak za bušilicu je stabilan i može izdržati bušilice velikih dimenzija.
- Stub može imati nagib 0–60° i ima dugu dužinu pomaka.
- Postolje bušilice je opremljeno pločom za brzo povezivanje motora bušilice.
- Ručica za pomak se može koristiti za podešavanje nagiba stuba i zaključavanje brzog montiranja.
- Na ovom stalku se može se koristiti 2 metra dug stub za bušenje.

## Dodatci

- Točkovi za prenos
- Blok odstojnika motora bušilice
- AD nosač
- Stub za bušenje, 2 m
- Dug ledni oslonac, sa stubom za bušenje, 2 m

# ŠTA JE ŠTA?



## Šta je šta na postolju?

- |    |  |    |  |
|----|--|----|--|
| 1  | Zavrtnaj za podizanje                                      | 12 | Stabilizator   |
| 2  | Stub za bušenje  | 13 | Ručica za nošenje  |
| 3  | Indikator nivoa  | 14 | Zavrtnaj za fiksiranje nagiba stuba                      |
| 4  | Nosač  | 15 | Stezaljka za zaključavanje, stabilizator/stub za bušenje |
| 5  | Brava nosača   | 16 | Ručica pomaka  |
| 6  | Stezaljka za zaključavanje, brzo montiranje                | 17 | Viljuškasti ključ, NV 24                                 |
| 7  | Zavrtnaj za fiksiranje, stezaljka za zaključavanje         | 18 | Blok odstojnika motora bušilice (rezervni delovi)        |
| 8  | Zupčasti nosač   | 19 | Točkovi za prenos (rezervni delovi)                      |
| 9  | Šrafovi za podešavanje pri nivelisanju                     | 20 | AD nosač (rezervni delovi)                               |
| 10 | Podložna ploča   | 21 | Stub za bušenje, 2 m (rezervni delovi)                   |
| 11 | Stezaljka za zaključavanje, podložna ploča/stub za bušenje | 22 | Dug ledni oslonac (rezervni delovi)                      |
|    |  | 23 | Priručnik  |

## Opšte napomene



Nikad ne upotrebljavaj mašinu s neispravnom bezbednosnom opremom. Mašininu opremu za bezbednost se treba proveriti i održavati po opisu u ovom odeljku. Ako mašina ne zadovolji bilo koju od tih provera obrati se servisnom agentu radi opravke.

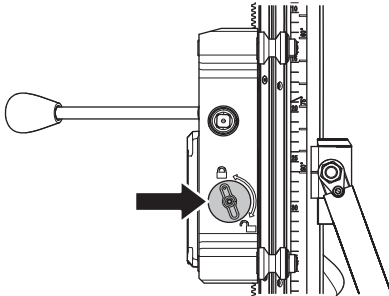
U ovom poglavlju su objašnjeni razni zaštitni delovi mašine, njihov način rada i osnovni pregled i održavanje koje treba da vršiš da bi osigurao stalan rad.

## Brava nosača

Brava nosača se koristi, na primer, prilikom zamene burgije i montiranja motora bušilice. Brava se sastoji od dugmeta koje fiksira nosač za stub za bušenje.

### Provera brave nosača

- Okrenite dugme da biste ga zaključali.
- Rukom proverite da li je nosač fiksiran za stub za bušenje.

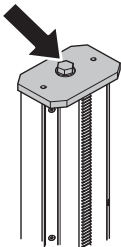


## Graničnik na šini

Graničnik sprečava da nosač isklizne iz šina.

### Provera graničnika

- Uverite se da je graničnik na mestu.



## Neophodni koraci pre korišćenja novog postolja

- Pažljivo pročitaj i shvati sadržaj ovog priručnika pre upotrebe mašine.
- Ova mašina je projektovana i predviđena za bušenje betona, opeka i različitih kamenitih materijala. Sve ostale upotrebe su nepravilne.
- Mašina je namenjena za primene u industriji od strane iskusnih rukovalaca.
- Pazite da radno mesto bude uredno. Neurednost povećava rizik od nezgode.
- Takođe pročitajte uputstvo za rukovanje isporučeno uz motor bušilice i proverite da li su performanse motora bušilice kompatibilne s postoljem.

## Uvek upotrebljavajte zdrav razum

Nije moguće obuhvatiti sve situacije s kojima se možete suočiti. Uvek budite pažljivi i koristite zdrav razum. Izbegavajte sve situacije za koje smatrate da nisu u okviru vaših sposobnosti. Ako nakon čitanja ovog uputstva i dalje imate nedoumice u vezi s radnim postupcima, pre nastavka rada obratite se stručnjaku.

Ne oklevajte da se obratite distributeru ako imate dodatna pitanja u vezi s korišćenjem mašine. Rado ćemo vam pomoći savetima i pomoći vam da mašinu koristite i efikasno i bezbedno.

Prepustite zastupniku kompanije Husqvarna da redovno proverava mašinu i da vrši osnovna podešavanja i popravke.

Sve informacije i svi podaci navedeni u ovom Korisničkom priručniku bili su primenljivi u vreme kada je ovaj priručnik štampan.



**UPOZORENJE!** Ni u kom slučaju ne smete bez odobrenja proizvođača prepravljati prvobitnu konstrukciju mašine. Uvek koristite samo originalne rezervne delove. Neovlašćene prepravke i/ili dodatna oprema mogu dovesti do teške povrede ili smrti rukovalca ili drugih osoba.

## Zaštitna oprema

### Opšte napomene

Ne upotrebljavajte nikada mašinu ukoliko ne postoji mogućnost pozivanja u pomoć u slučaju nesreće.

### Lična zaštitna oprema

Pri svakoj upotrebi mašine će se samo propisana lična zaštitna oprema koristiti. Lična zaštitna oprema ne može da otkloni potpuno opasnost od povrede ali će umanjiti stepen povrede ako dođe do nezgode. Zamoli prodavača motornih testera da ti pomogne izabrati propisanu opremu.



**UPOZORENJE!** Pri upotrebi proizvoda koji seku, bruse, buše, peskiraju ili oblikuju materijale, može doći do stvaranja prašine i isparenja koji mogu da sadrže štetne hemikalije. Proverite prirodu materijala koji nameravate da obradite i koristite odgovarajuću masku za disanje.



**UPOZORENJE!** Dugotrajno izlaganje buci može prouzrokovati trajne povrede sluha. Zbog toga upotrebite uvek odobrene zaštitne slušalice. Uvek budite oprezni u zapažanju signala upozorenja ili dovike kada se koristi zaštitne slušalice. Uvek zaštitne slušalice odmah nakon zaustavljanja motora.



**UPOZORENJE!** Uvek postoji rizik od traumatskih povreda kada radite sa proizvodima koji imaju pokretne delove. Nosite zaštitne rukavice da biste izbegli telesne povrede.

Uvek upotrebi:

- Zaštitni šlem
- Zaštitne slušalice
- Zaštitne naočare ili vizir
- Masku za disanje
- Izdržljive rukavice koje omogućavaju čvrsto držanje predmeta u ruci.
- Uska, izdržljiva i udobna odeća koja omogućava punu slobodu pokreta.
- Čizme sa čeličnim oklopom prstiju i neklizajućim đonom.
- Uvek drži pri ruci pribor za prvu pomoć.

Pazite da se odeća, dugačka kosa i nakit ne zakače za obrtne delove mašine.

## Opšta uputstva za bezbednost



**UPOZORENJE! Pročitajte bezbednosna upozorenja i uputstva u celosti. Zanemarivanje upozorenja i uputstva može dovesti do teških telesnih povreda ili smrti operatera ili drugih osoba.**

### Bezbednost u oblasti rada

- **Držite radnu oblast čistom i dobro osvetljenom.** U neurednim ili mračnim oblastima nezgode se češće dešavaju.
- Ljudi i životinje mogu da Vam skrenu pažnju, zbog čega možete da izgubite kontrolu nad mašinom. Iz tog razloga uvek budite koncentrisani i usredsređeni na dati zadatak.
- Nemoj upotrebljavati testeru po lošem vremenu kao što je gusta magla, jaka kiša, snažan vetar, velika hladnoća itd. Raditi za vreme lošeg vremena je zamorno i može da stvori opasne okolnosti, kao na primer klizavo tlo.
- Nikada ne započinjite rad sa mašinom pre nego što se radna mesta raščisti i pre nego što možete da ostarvite čvrst oslonac i nogama. Obratite pažnju na eventualne prepreke koje se mogu neočekivano pomeriti. Postarajte se da prilikom rezanja ništa ne može da se olabavi i otpadne, prouzrokujući povredu pri radu. Obratite posebnu pažnju pri radu na nagnutom terenu.
- Uvek proverite zadnju stranu površine na kojoj će se burgija pojaviti kada kroz nju direktno bušite. Osigurajte i ogradite oblast u kojoj radite i postarajte se da niko ne bude povređen i da materijal ne bude oštećen.

### Lična bezbednost



**UPOZORENJE! Uvek postoji rizik od traumatskih povreda kada radite sa proizvodima koji imaju pokretne delove. Uvek nosite zaštitne rukavice.**

- Upotrebi ličnu zaštitnu opremu. Vidi uputstva pod naslovom Lična zaštitna oprema.
- Nikad ne upotrebljavaj mašinu ako si umoran, ako si pio alkohol ili ako uzimaš lek koji ti utiče na vid, rasuđivanje ili koordinaciju.
- Nikada ne dozvolite da neko drugi koristi mašinu pre nego što ustanovite da su razumeli sadržaj uputstva za upotrebu.
- Pazite da se odeća, dugačka kosa i nakit ne zakače za obrtne delove mašine.
- Nikada ne radite sami, uvek se postarajte da Vam u blizini bude neka osoba. Pored pomoći pri sklapanju mašine, od nje možete dobiti pomoć i ukoliko dođe do nezgode.

## Upotreba i održavanje

- Nikad nemojte koristiti mašinu koja je neispravna. Izvršite uputstva za bezbednosne provere, održavanje i servisiranje koja su opisana u ovom priručniku. Neke postupke održavanja i servisiranja moraju da izvrše obučeni i kvalifikovani stručnjaci. Pogledajte uputstva u poglavlju Održavanje”.
- Nikad ne upotrebljavaj mašinu koja je na bilo koji način modifikovana u odnosu na prvobitnu specifikaciju.
- Držite sve delove u dobrom radnom stanju i postarajte se da svi pričvršni delovi budu dobro pritegnuti.

### Transport i čuvanje

- Skladištite opremu na mesto koje možete zaključiti tako da bude van domašaja dece i neovlašćenih lica.
- Uskladištite bušilicu i postolje na suvom mestu na kojem ne dolazi do smrzavanja.

## Opšta bezbednosna upozorenja koja se odnose na radno postolje



**UPOZORENJE! Pročitajte sva sigurnosna upozorenja i sva uputstva. Nepoštovanje upozorenja i uputstava može da dovede do strujnog udara, požara i/ili ozbiljne povrede.**

**NAPOMENA! Sačuvajte sva upozorenja i uputstva kao referencu za kasnije.**

- **Isključite utikač iz izvora napajanja i/ili bateriju iz električne alatke pre bilo kakvih izmena i promena pribora.** Slučajno pokretanje električne alatke može biti uzrok nezgode.
- **Pravilno sastavite radno postolje pre montaže alatke.** Pravilno sastavljanje je važno radi sprečavanja rizika od rušenja.
- **Pre upotrebe dobro pričvrstite električnu alatku za radno postolje.** Pomeranje električne alatke na radnom postolju može izazvati gubitak kontrole.
- **Postavite radno postolje na čvrstu, ravnu i glatku površinu.** U slučaju da se radno postolje može pomerati ili klatiti, nećete moći da stalno i pouzdano kontrolišete električnu alatku i deo koji se obrađuje.
- **Ne preopterećujte radno postolje i ne koristite ga kao skelu za merdevine.** Preopterećenje ili stajanje na radnom postolju čini da postolje postane teško pri vrhu, zbog čega se lako može prevrnuti.

Ovo postolje je predviđeno za Husqvarna DM mašine. Koristite samo električne alatke koje su projektovane za ovo postolje.

## Fiksiranje postolja

Postoje dve metode za fiksiranje stalka.

- Fiksiranje pomoću raširivača ili kotve
- Fiksiranje pomoću šipke s navojem, podloške i sigurnosne navrtke

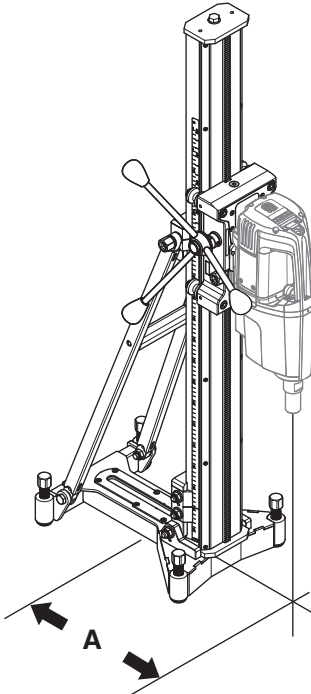
## Fiksiranje pomoću raširivača ili kotve



**VAŽNO!** Prilikom bušenja plafona i zidova mora se koristiti isključivo raširivač ili kotva pogodna za površine izložene silama istezanja.

**Koristite isključivo raširivač ili kotvu koja je odobrena za trenutnu primenu.**

- Izbušite otvor za raširivač/kotvu na rastojanju (A), 400 mm (15,7") od centra otvora. (Mera se odnosi na korišćenje zajedno sa DM 650 bez odstojnika.)



- Navrните podložnu ploču. Pažljivo proverite da li je raširivač pravilno osiguran.
- Podložna ploča se može prilagoditi površini korišćenjem zavrtanja za podešavanje.

**NAPOMENA!** Možete da koristite prednji deo staze (najbliže stubu).

## Fiksiranje pomoću šipke s navojem, podloške i sigurnosne navrtke

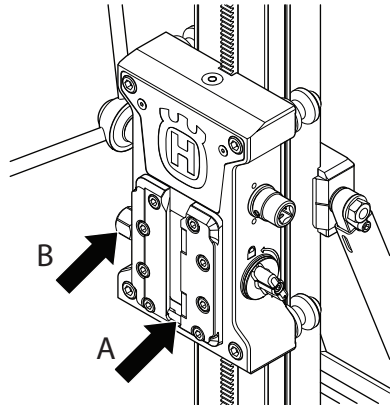
Ako površina za montiranje nije odgovarajuća za bušenje plafona ili zidova, podložna ploča se može fiksirati pomoću šipke sa navojem, montirane na zadnji kraj pomoću podloške i sigurnosne navrtke.

## Sastavljanje motora bušilice



**VAŽNO!** Uvek izvucite utikač iz utičnice pre nego što pristupite čišćenju, održavanju ili sklapanju.

- Uvek uklonite burgiju pre montiranja i demontiranja motora.
- Blokirate bravu kućišta za punjenje.
- Postavite bušilicu u stazu na stezaljci za zaključavanje. Uverite se da je bušilica gurnuta skroz do dna (A) staze na stezaljci za zaključavanje. Pričvrstite stezaljku za zaključavanje pomoću zavrtnja za fiksiranje (B).

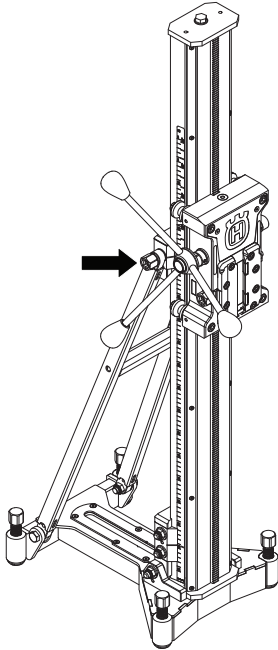


- Montirajte ploču adaptera na motor bušilice ako je potrebno. Ne koristi se sa Husqvarna motorima bušilice.

## Podešavanje nagiba stuba

Stub za bušenje može imati nagib, preporučeni opseg koji se koristi je 0–60°.

- Otpustite zavrtnj za fiksiranje nagiba stuba i podesite željeni ugao bušenja. Pritegnite zavrtnj za fiksiranje.
- Za približno podešavanje možete da koristite indikator ugla. Ako je neophodna veća preciznost, treba koristiti druge metode merenja.



## Pre bušenja



**UPOZORENJE!** Pre bušenja proverite da li su svi zavrtnji za fiksiranje propisno pritegnuti.

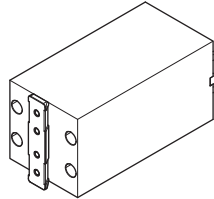
Može doći do ozbiljnih povreda ako betonsko jezgro ostane u bušilici prilikom izvlačenja motora bušilice/bušilice iz poda, zida ili plafona.



**UPOZORENJE!** Prilikom bušenja plafona, uvek koristite sakupljač vode koji je odobren za vaš motor bušilice, ili koristite hidraulični motor bušilice. Postoji opasnost da bušilica i stalak budu pod naponom ako voda procuri u mašinu.

## Blok odstoynika motora bušilice (rezervni delovi)

Odstojnik se koristi za bušenje velikih prečnika. Postoji nekoliko različitih verzija.



- Montirajte odstojnik na motor bušilice
- Zatim sastavite motor bušilice sa odstojnikom na stalak, pogledajte odeljak "Sastavljanje motora bušilice".

## Preporučeni prečnik bušilice

### Maksimalni prečnik bušilice, mm/inča

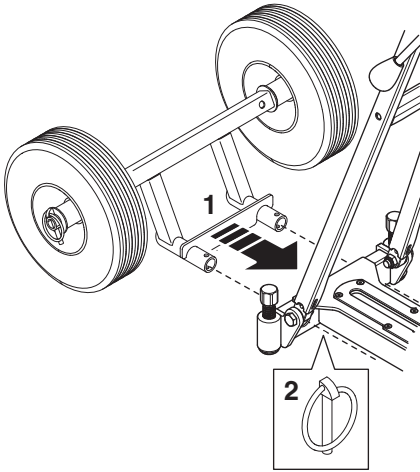
Motor bušilice	Blok odstojnika, mm/inči			
	0	50/2	2x 50/ 2	200/ 7,9
DM406	500/ 19,7	600/ 23,6	700/ 27,6	900/ 35,4
DM650	400/ 15,7	500/ 19,7	600/ 23,6	800/ 31,5
DM280/340	370/ 14,6	470/ 18,5	570/ 22,4	670/ 26,4

## Prilikom bušenja

**NAPOMENA!** Uverite se da kabl i/ili crevo za vodu nisu priklešteni između vodećeg točka i stuba.

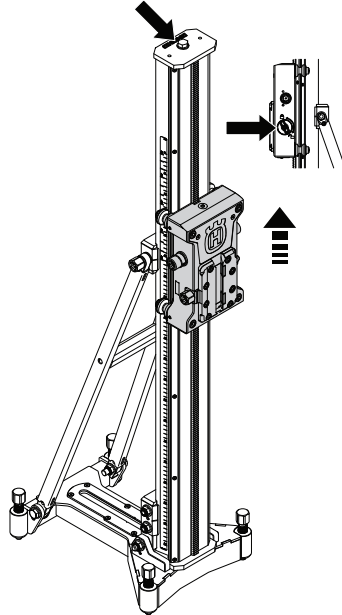
## Točkovi za prenos (rezervni delovi)

- Postavite nosač točka za prenos u otvor u podložnoj ploči.
- Obezbedite točkove za prenos pomoću štipaljki.

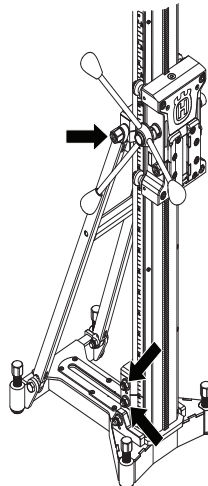


## Zamena stuba za bušenje (rezervni delovi)

- Otpustite gornji zavrtnj i uklonite graničnik.
- Odblokirajte kućište pomaka. Uklonite kućište pomaka iz stuba.



- Otpustite zavrtnj za fiksiranje na stezaljci za zaključavanje.



- Uklonite stub za bušenje.
- Sastavite delove obrnutim redosledom u odnosu na rastavljanje.



## Održavanje postolja



**UPOZORENJE!** Provera i/ili održavanje moraju da se sprovede kada je motor isključen, a strujni utikač odvojen od utičnice.

Upotrební vek Vaše mašine može značajno da se produži ako je koristite, starate se o njoj i održavate je na pravilan način.

## Čišćenje i podmazivanje



**VAŽNO!** Uklonite motor bušilice.

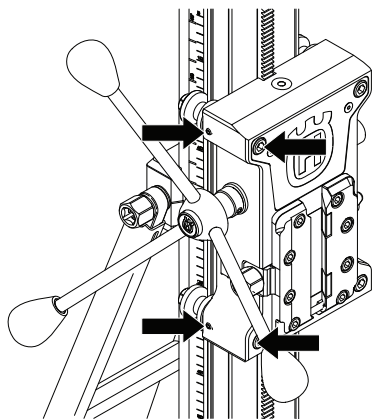
- Radi održavanja funkcionalnosti važno je da održavate čistoću motora bušilice.
- Očistite postolje pomoću uređaja za čišćenje pod visokim pritiskom, a zatim ga obrišite.
- Podmažite pokretne delove postolja. Nanesite mast kako biste predupredili nastanak korozije na dodirnim površinama.

## Podešavanje vodećih točkica

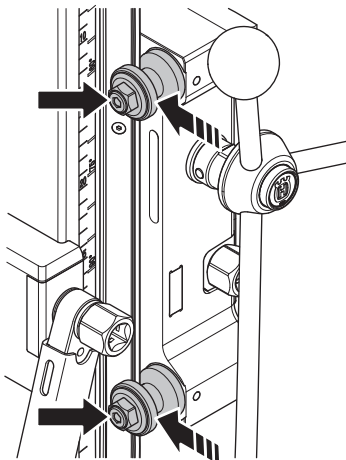
Da bi nosač funkcionisao stabilno i pravolinijski, četiri vodeća točkica moraju biti naslonjena na šinu i ne smeju mnogo šetati.

Površine vodećih točkica nosača moraju biti u kontaktu sa žlebovima u obliku slova V u stubu za bušenje. Ako postoji zazor između stuba i kućišta jedinice za napajanje, morate da ga podesite.

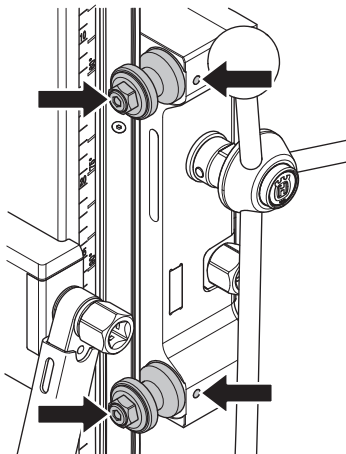
- Otpustite dva šestougaona zavrtnja. Takođe otpustite dva zaustavna zavrtnja koji blokiraju dva ekscentrična vodeća točkica.



- Lagano okrenite osovine sve dok vodeći točkici ne budu naslonjeni na šinu.

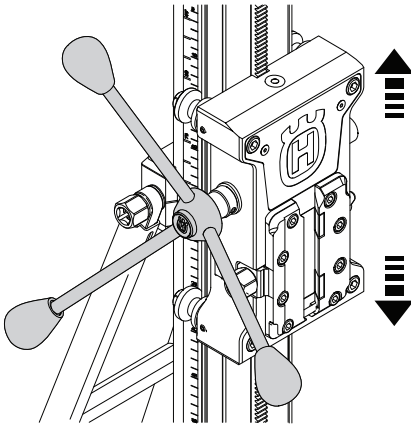


- Držite osovine u položaju i pritegnite dva zaustavna zavrtnja.

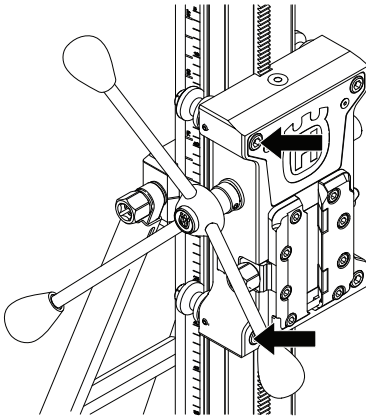


# ODRŽAVANJE

- Pomoću ručice za punjenje proverite da li se kućište jedinice za napajanje glatko kreće po stubu. Ako to nije slučaj, ponovo podesite valjke.



- Zatim pritegnite dva šestougaona zavrtnja.



## Svakodnevno održavanje

- 1 Proveri da nema labavih matrica i zavrtnja i po potrebi pritegni.
- 2 Očistite mašinu spolja.
- 3 Proverite da li se poluga za napajanje može pomerati bez otpora.
- 4 Proverite da li se sistem zupčanika lako pomera i ne generiše nikakav šum.
- 5 Proverite da li je došlo do habanja ili oštećenja stuba.
- 6 Proverite da li se kućište jedinice za napajanje može lako pomerati i uverite se da ne udara u stub postolja.
- 7 Uverite se da ne postoje druga oštećenja na stalku.

## Popravke



**VAŽNO!** Sve vrste popravki sme da obavlja isključivo ovlašćeni serviser. Razlog tome je zaštita rukovalaca od izlaganja velikim rizicima.

# TEHNIČKI PODACI

## Tehnički podaci

	DS900 DD
<b>Dimenzije</b>	
Visina, mm/inči	1300 / 51,2
Širina, mm/inči	300/11,8
Dubina, mm/inči	448/17,6
Težina, kg/lb	24/53
Hod klipa, mm/inča	950/37,4
<b>Maksimalni prečnik bušilice, mm/inča</b>	
Sa odstojnikom	900/35,4
Bez odstojnika	500/19,7 (DM406)
Maksimalno opterećenje, kg/lb	150/330
Ugao stuba	0-60°

## Izjava o saobraznosti prema zahtjevima EZ

### (Važi samo za Evropu)

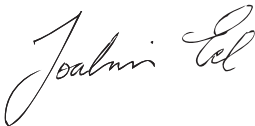
Husqvarna AB, SE-561 82 Huskvarna, Sweden, tel.: +46-36-146500, izjavljuje pod isključivom odgovornošću da su postolja **Husqvarna DS900 DD** od serijskih brojeva za 2014. godinu i nadalje (godina je jasno navedena običnim tekstom na pločici tipa sa pratećim serijskim brojem) usaglašena sa zahtevima DIREKTIVA SAVETA:

- od 17. maja 2006., „u vezi sa mašinskom opremom“ **2006/42/EZ**.

Sledeći standardi su primenjeni: SS-EN12348+A1:2009

Isporučeni stalak odgovara primeru koji je bio podvrgnut EZ ispitivanju tipa. Stalak mora biti u skladu sa važećim odredbama, EU zahtevima, kao i nacionalnim zahtevima.

Geteborg, 15. juni 2016.



Joakim Ed

Globalni direktor za istraživanje i razvoj

Construction Equipment Husqvarna AB

(Ovlašćeni predstavnik kompanije Husqvarna AB i odgovorna osoba za tehničku dokumentaciju.)

## Simboli na stroju

OPOZORILO! Naprava je lahko nevarna, če se uporablja nepravilno ali površno, in lahko upravljavcu ali drugim povzroči resne oziroma celo smrtne poškodbe.

Natančno preberite navodila za uporabo in se prepričajte, da ste jih razumeli, predno začnete z uporabo stroja.

Ostali simboli in oznake na stroju se nanašajo na specifične zahteve za certifikacijo, ki veljajo na nekaterih tržiščih.



## Razlaga stopenj varnosti

Opozorila so razdeljena na tri stopnje.

### OPOZORILO!



**OPOZORILO!** Se uporabi, če obstaja nevarnost resne poškodbe ali življenjske ogroženosti uporabnika ali povzročitve škode njegovi okolici ob neupoštevanju navodil v tem priročniku.

### POZOR!



**POZOR!** Se uporabi, če obstaja nevarnost poškodb uporabnika ali povzročitve škode njegovi okolici ob neupoštevanju navodil v tem priročniku.

### PREVIDNO!

**PREVIDNO!** Se uporabi, če obstaja nevarnost povzročitve škode za material ali stroj ob neupoštevanju navodil v tem priročniku.

## Vsebina

### KAJ POMENIJO SIMBOLI

Simboli na stroju .....	28
Razlaga stopenj varnosti .....	28

### VSEBINA

Vsebina .....	29
---------------	----

### PREDSTAVITEV

Spoštovani kupec! .....	30
Zasnova in lastnosti .....	30
Stojalo .....	30

### KAJ JE KAJ?

Kateri deli so na stojalu? .....	31
----------------------------------	----

### ZAŠČITNA OPREMA STROJA

Splošno .....	32
Zapah vozička .....	32
Končni naslona na vodilu .....	32

### DELOVANJE

Koraki pred uporabo novega stojala .....	33
Zaščitna oprema .....	33
Splošna navodila za varnost .....	34
Splošna varnostna opozorila, povezana z delovnim stojalom .....	34
Pritrdite stojalo .....	35
Namestitev motorja vrtalnika .....	35
Nastavitev nagiba stebrička .....	36
Pred vrтанjem .....	36
Distančni blok motorja vrtalnika .....	36
Priporočeni premer svedra .....	36
Med vrтанjem .....	37
Transportna kolesa .....	37
Zamenjava vrtalnega stebrička .....	37

### VZDRŽEVANJE

Vzdrževanje stojala .....	38
---------------------------	----

### TEHNIČNI PODATKI

Tehnični podatki .....	40
ES-Izjava o skladnosti .....	40

## Spoštovani kupec!

Zahvaljujemo se vam, da ste izbrali izdelek Husqvarna.

Upamo, da boste zadovoljni z Vašim strojem in da bo stroj Vaš spremljevalec mnogo prihodnjih let. Nakup enega od naših izdelkov vam daje dostop do profesionalne pomoči, kar se tiče popravil in servisa. Če prodajalna, kjer ste stroj kupili, ni ena od naših pooblaščenih prodajaln, vprašajte prodajalca, kje je najbližja servisna delavnica.

Upamo, da vam bo ta uporabniški priročnik v pomoč. Prepričajte se, da je na delovnem mestu vedno pri roki. Če boste sledili vsebini navodil (uporaba, servis, vzdrževanje itd.), boste pomembno podaljšali življenjsko dobo stroja, kakor tudi ceno rabljenega stroja. Če boste stroj prodali, poskrbite, da bo novi lastnik dobil pripadajoča navodila za uporabo.

## Več kot 300 let inovacij

Husqvarna AB je švedsko podjetje, ki temelji na tradiciji iz leta 1689, ko je švedski kralj Charles XI. dal zgraditi tovarno za proizvodnjo mušket. Že takrat so se v okviru razvoja nekaterih izdelkov, ki so v svetu vodilni, na področjih, kot so lovsko orožje, kolesa, motorna kolesa, gospodinjiski aparati, šivalni stroji in izdelki za delo na prostem, izoblikovali temelji tehnološkega znanja.

Podjetje Husqvarna je vodilno v svetu na področju električnih aparatov za delo na prostem za gozdarstvo, vzdrževanje parkov, zelenic in vrtov ter rezalnih naprav in diamantnega orodja za gradbeništvo in kamnoseštvo.

## Odgovornost lastnika

Odgovornost lastnika/delodajalca je, da zagotovi, da ima uporabnik ustrezno znanje o varni uporabi stroja. Nadzorniki in uporabniki morajo uporabniški priročnik prebrati in razumeti. Upoštevati morajo:

- varnostna navodila za stroj,
- obseg možnosti uporabe in omejitve stroja,
- način uporabe in vzdrževanja stroja.

Uporabo te naprave morda ureja državna zakonodaja. Preden začnete uporabljati to napravo, na svojem delovnem mestu preverite, katera zakonodaja je veljavna.

Uporabo tega stroja lahko urejajo lokalni predpisi. Pred uporabo stroja se pozanimajte, kateri predpisi veljajo tam, kjer delate.

## Pravno obvestilo

Husqvarna lahko po objavi tega priročnika izda dodatne informacije za varno delo s tem izdelkom. Lastnik je dolžan spremljati, kateri so najvarnejši načini dela.

Husqvarna AB nenehno razvija in izpopolnjuje svoje izdelke in si zato pridržuje pravico sprememb v, na primer, obliki in izgledu brez predhodnega opozorila.

Če želite informacije in pomoč za stranke, stopite v stik z nami prek naše spletne strani: [www.husqvarna.com](http://www.husqvarna.com)

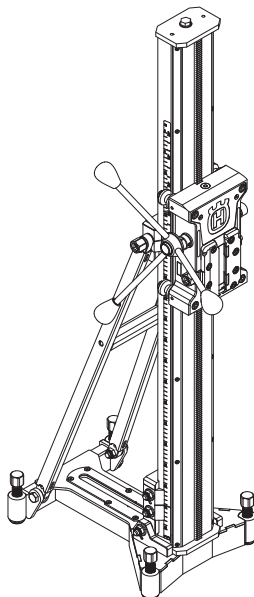
## Zasnova in lastnosti

Izdelke podjetja Husqvarna od drugih ločijo lastnosti, kot so velika učinkovitost, zanesljivost, inovativna tehnologija,

napredne tehnične rešitve in okoljski vidik. Za varno delo s tem izdelkom mora uporabnik skrbno prebrati ta priročnik. Če želite več informacij, stopite v stik s svojim prodajalcem ali s podjetjem Husqvarna.

Nekatere od edinstvenih funkcij izdelka so opisane v nadaljevanju.

## Stojalo DS900 DD

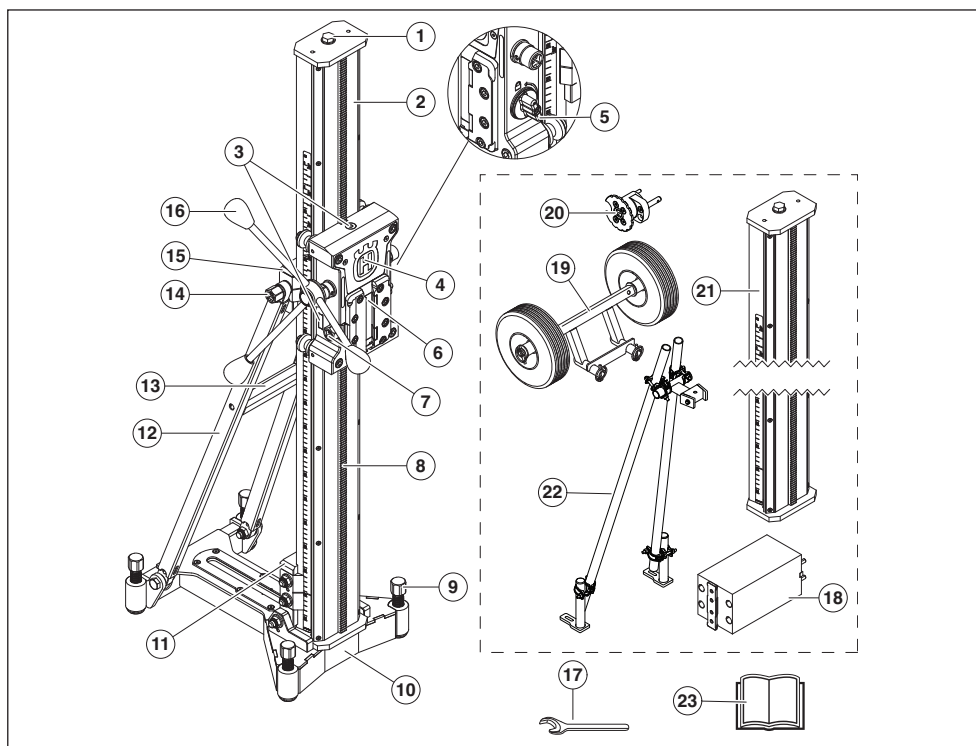


- Stojalo je primerno za vrtnanje v strop, stene in tla.
- Stojalo vrtnalnika je stabilno in primerno za večje dimenzije vrtnanja.
- Stebriček je mogoče nagibati v območju od 0 do 60° in ima izjemno veliko dolžino podajanja.
- Stojalo vrtnalnika je opremljeno s hitro priključno ploščo za motor vrtnalnika.
- Vzvod podajalne enote je mogoče uporabiti za nastavitve nagiba stebrička in zaklep hitrega vpenjala.
- Na tem stojalu je mogoče uporabiti 2-metrski vrtnali stebriček.

## Priključki

- Transportna kolesa
- Distančni blok motorja vrtnalnika
- Ogrodje AD
- Vrtnali stebriček, 2 m
- Dolga hrbtana opora, z vrtnalnim stebrom, 2 m

## KAJ JE KAJ?



### Kateri deli so na stojažu?

- |  |  |
|--|--|
| 1 Dvižni vijak                                       | 13 Nosilni ročaj                                   |
| 2 Vrtalni stebriček                                  | 14 Zaklepni vijak, nagib stebrička                 |
| 3 Indikator ročice                                   | 15 Zaklepna sponka, stabilizator/vrtalni stebriček |
| 4 Voziček  | 16 Vzvod podajalnika                               |
| 5 Zapah vozička                                      | 17 Šesterokotni ključ z odprtim koncem, NV 24      |
| 6 Zaklepna sponka, hitro vpenjalo                    | 18 Distančni blok motorja vrtalnika (pribor)       |
| 7 Zaklepni vijak, zaklepna sponka                    | 19 Transportna kolesa (pribor)                     |
| 8 Nosilec opreme                                     | 20 Ogrodje AD (pribor)                             |
| 9 Izravnalni nastavitveni vijaki                     | 21 Vrtalni stebriček, 2 m (pribor)                 |
| 10 Nosilna plošča                                    | 22 Dolga hrbtna opora (pribor)                     |
| 11 Zaklepna sponka, nosilna plošča/vrtalni stebriček | 23 Navodila za uporabo                             |
| 12 Stabilizator                                      |  |

## Splošno



**Nikoli ne uporabljajte stroja s poškodovano varnostno opremo. Varnostno opremo stroja pregledujte in vzdržujte natančno v skladu z navodili, ki so podana v tem poglavju. Če stroj ob pregledu ne izpolnjuje vseh opisanih pogojev, ga nemudoma prepustite v po**

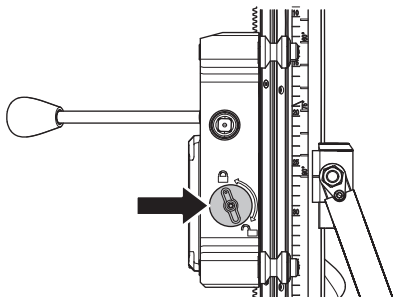
To poglavje opisuje varnostne detajle stroja, način njihovega delovanja ter kako jih pregledujemo in vzdržujemo, tako da bodo v stanju, ki zagotavlja varnost pri delu.

## Zapah vozička

Zapah vozička se na primer uporablja za zamenjavo svedra in namestitev motorja vrtalnika. Zapah sestavlja vrtljivi gumb, s katerim voziček priklenete na vrtalni stebriček.

### Kontrola zapaha vozička

- Za zaklep zavrtite gumb.
- Z rokami preverite, ali je voziček priklenjen na vrtalni stebriček.

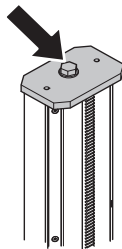


## Končni naslona na vodilu

Omejilo preprečuje, da bi voziček zapeljal z vodil.

### Kontrola končnega omejila

- Zagotavljanje primerne namestitve končnega omejila.





## Koraki pred uporabo novega stojala

- Natančno preberite navodila za uporabo in se prepričajte, da ste jih razumeli, predno začnete z uporabo stroja.
- Stroj je namenjen samo vrtnanju betona, opeke in podobnih materialov. Vsaka druga uporaba je neustrezna.
- Stroj je namenjen izkušenim operaterjem za uporabo v industrijskih aplikacijah.
- Delovno območje naj bo čisto. Nered lahko povzroči nevarnost nesreč.
- Preberite tudi navodila za uporabo, priložena motorju vrtalnika, in preverite, ali je združljiv s stoljalom.

## Zmeraj uporabljajte zdrav razum

Vseh možnih situacij ni mogoče predvideti. Pri delu s strojem bodite vedno previdni in prisebni. Izogibajte se vsem situacijam, za katere se ne počutite dovolj usposobljeni. Če se po branju teh navodil še vedno počutite negotovi glede delovnih postopkov, se pred nadaljevanjem dela posvetujte s strokovnjakom.

V primeru dodatnih vprašanj, povezanih z uporabo vrtalnika, se obrnite na svojega pooblaščenega prodajalca ali na nas. Radi vam bomo priskočili na pomoč z nasveti in vam pomagali, da boste svoj stroj znali uporabljati na učinkovit in varen način.

Vaš pooblaščen prodajalec Husqvarna naj vam redno pregleduje stroj in izvaja potrebne nastavitve in popravila.

Vse informacije in podatki Tehničnega priročnika so bili primerni v času, ko je priročnik bil poslan v tisk.



**OPOZORILO! Brez predhodnega dovoljenja proizvajalca ne smete nikoli spreminjati prvotne izvedbe stroja. Vedno uporabljajte originalne rezervne dele. Spremembe brez pooblastila in/ali neoriginalni deli lahko povzročijo resne poškodbe ali smrt uporabnika ali drugih.**

## Zaščitna oprema

### Splošno

Nikoli ne uporabljajte stroja, če v primeru nesreče ne morete priklicati pomoči.

### Osebna zaščitna oprema

Ob vsaki uporabi stroja uporabljajte vedno atestirano osebno zaščitno opremo. Osebna zaščitna oprema ne izključuje nevarnosti poškodb, vendar pa v primeru nesreče omili posledice. Pri izbiri zaščitne opreme se posvetujte z vašim trgovcem.



**OPOZORILO! Uporaba orodij, kot so rezalniki, brusilniki, vrtalniki, za brušenje ali oblikovanje materialov, lahko povzroča veliko prahu in hlapov, ki lahko vsebujejo nevarne kemikalije. Preverite vrsto materiala, ki ga nameravate obdelati in uporabite ustrezno dihalno masko.**



**OPOZORILO! Dolgotrajna izpostavljenost hrupu lahko povzroči trajne okvare sluha. Zato vedno nosite odobreno zaščitno opremo za ušesa. Bodite vedno pozorni na svarilne znake in klice, kadar uporabljate zaščitne slušalke. Zaščitne slušalke vedno snemite takoj, ko ste ustavili motor.**



**OPOZORILO! Pri delu z napravami s premičnimi deli vedno obstaja nevarnost zmečkanin. Uporabljajte zaščitne rokavice, da se izognete telesnim poškodbam.**

Pri delu vedno uporabljajte:

- Zaščitna čelada
- Zaščitne slušalke
- Zaščitna očala ali vezir
- Dihalna maska
- Odporne rokavice s trdnim prijemom.
- Oprijeta, odporna in udobna obleka, ki omogoča popolno svobodo gibanja.
- Škornji z železnimi kapicami in nedrsečimi podplati.
- Pri delu imejte vedno pri sebi pribor za prvo pomoč.

Bodite previdni, ker se oblačila, dolgi lasje in nakit lahko ujamejo v premikajoče dele.

## Splošna navodila za varnost



**OPOZORILO! Preberite vsa varnostna opozorila in vsa navodila. Neupoštevanje opozoril in navodil lahko povzroči resne poškodbe ali smrt upravljalca ali bližnjih oseb.**

### Varnost delovnega področja

- **Poskrbite za čistočo in dobro osvetlitev delovnega področja.** Prenatrpani ali mračni prostori kar kličejo nesrečo.
- Ljudje in živali vas lahko zmotijo in povzročijo izgubo nadzora nad strojem. Zaradi tega vedno ostanite zbrani in osredotočeni na napravo.
- Ne uporabljajte žage v slabih vremenskih razmerah. Takšne razmere so gosta megla, močen dež ali veter, hud mraz, itd. Delo v slabem vremenu je utrujajoče, slabo vreme pa pomeni tudi nevarne delovne pogoje, na primer poledenela tla.
- Nikoli ne začnite delat, dokler ni delovno področje čisto in imate trdno oporišče. Pazite na ovire v primeru, da se morate v trenutku premakniti. Prepričajte se, da nič ne more pasti pol in povzročiti poškodbo medtem ko delate s strojem.
- Vedno preverite zadnjo stran površine, kamor bo prodira vrtnalna krona pri vrtnanju skozi material. Območje zavarujte in ga zaprite s kordonom ter tako preprečite telesne poškodbe drugih oseb ali materialno škodo.

### Osebnostna varnost



**OPOZORILO! Pri delu z napravami s premičnimi deli vedno obstaja nevarnost zmečkanin. Zmeraj nosite zaščitne rokavice.**

- Pri delu vedno uporabljajte osebno zaščitno opremo. Glejte navodila v poglavju Oseba zaščitna oprema.
- Stroja ne uporabljajte, če ste utrujeni, če ste pili alkohol ali če jemljete zdravila, ki vplivajo na vid, presojo ali telesno koordinacijo.
- Nikoli ne pustite uporabljati naprave nekomu, brez da se prepričate ali so razumeli vsebino navodil za uporabo.
- Bodite previdni, ker se oblačila, dolgi lasje in nakit lahko ujamejo v premikajoče dele.
- Nikoli ne delajte sami, ampak naj bo v vedno v bližini še neka oseba. Poleg pomoči pri sestavljanju stroja vam bo tako pri roki tudi pomoč v primeru nesreče.

### Uporaba in nega

- Ne uporabljajte pokvarjenega stroja. Upošteвайте varnostna navodila ter navodila za vzdrževanje in servis, navedena v tem priložniku. Nekatere vrste vzdrževalnih del in popravil lahko opravi samo za to usposobljeno strokovno osebje. Glejte navodila v poglavju Vzdrževanje.
- Ne uporabljajte stroja, ki je bil kakorkoli predelan in ni več v skladu z originalno izvedbo.
- Vsi deli naj bodo vedno v pravilnem delovnem položaju, z dobro zategnjenimi pritrdili.

### Prevoz in shranjevanje

- Napravo shranite v prostoru, ki ga lahko zaklenete, tako da ni v dosegu otrok in nepooblaščenih oseb.
- Vrtnalnik in stojalo shranite na suhem mestu, kjer ne zmrzuje.

## Splošna varnostna opozorila, povezana z delovnim stolom



**OPOZORILO! Preberite vsa varnostna opozorila in vsa navodila. Neupoštevanje opozoril in navodil lahko povzroči električni udar, požar ali težko telesno poškodbo.**

**PREVIDNO! Shranite vsa opozorila in navodila za bodočo uporabo.**

- **Pred izvajanjem nastavitve ali zamenjavo nastavkov izvlecite vtič iz omrežne vtičnice in/ali akumulator iz električnega orodja.** Neželen vklop je vzrok več vrst nesreč.
- **Pred namestitvijo orodja pravilno sestavite stojalo.** Pravilna namestitve je bistvenega pomena za preprečevanje nevarnosti podiranja.
- **Pred uporabo morate električno orodje varno vpeti v stojalo.** Če se električno orodje na delovnem stojalu premika, lahko izgubite nadzor.
- **Delovno stojalo postavite na trdno, plosko in ravno površino.** Če se lahko delovno stojalo premakne ali zaziba, električnega orodja ali obdelovanca ni mogoče varno upravljati.
- **Delovnega stojala ne preobremenjujte ali ga uporabljajte kot lestev.** Preobremenitev delovnega stojala ali stanje na njem lahko povzroči, da postane ta težji pri vrhu in se lahko zaradi tega prevrne.

Delovno stojalo je namenjeno za stroje Husqvarna DM. Uporabljajte samo električna orodja, zasnovana za to stojalo.

## Pritrdite stojalo

Stojalo lahko pritrdite na dva načina.

- Pritrditev s podaljškom ali sidrom
- Pritrditev z navojno palico, podložko in varovalno matico

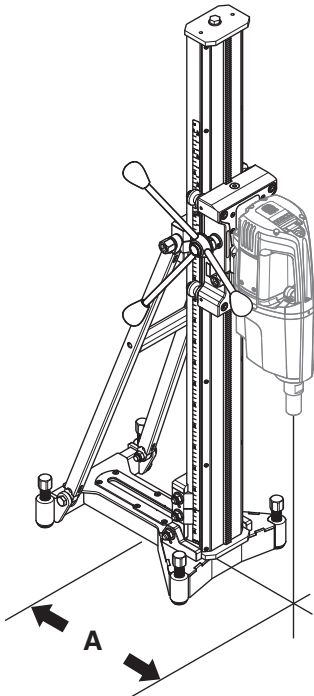
## Pritrditev s podaljškom ali sidrom



**POMEMBNO!** Pri vrtanju stropov in sten je dovoljena samo namestitev s podaljškom ali sidrom, primernim za površine, izpostavljene nateznim silam.

**Uporabljajte samo podaljške ali sidra, odobrena za trenutno aplikacijo.**

- Izvrtajte luknjo za podaljšek/sidro, ki mora biti od sredine luknje oddaljena (A) 400 mm (15,7'). (Meritev velja za uporabo skupaj z DM 650 brez distančnika.)



- Privijte nosilno ploščo. Previdno preverite, ali je podaljšek pravilno pritrjen.
- Nosilno ploščo je mogoče prilagajati glede na tla z nastavitvenimi vijaki.

**PREVIDNO!** Priporočena je uporaba sprednjega dela vodila (najbližje stebričku).

## Pritrditev z navojno palico, podložko in varovalno matico

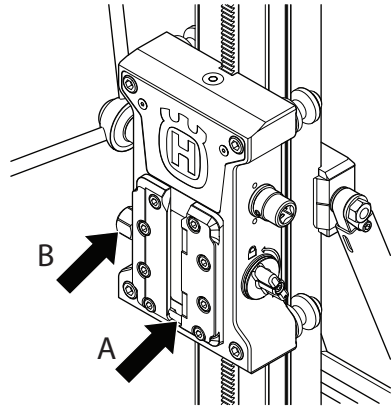
Če površina namestitve ni primerna za vrtanje stropov ali sten, je nosilo ploščo mogoče pritrditi z navojno palico, ki jo namestite na hrbtni del s podložko in varovalno matico.

## Namestitev motorja vrtalnika



**POMEMBNO!** Pred čiščenjem, vzdrževanjem ali sestavljanjem vedno potegnite vtič iz vtičnice.

- Pred nameščanjem ali odstranjevanjem motorja vedno odstranite sveder.
- Zaklenite ključavnico ohišja podajalnika.
- Vrtalni stroj namestite v vodilo na zaklepni sponki. Vrtalni stroj mora biti potisnjen povsem na dno (A) vodila na zaklepni sponki. Zaklepno sponki zategnite z zaklepnim vijakom (B).

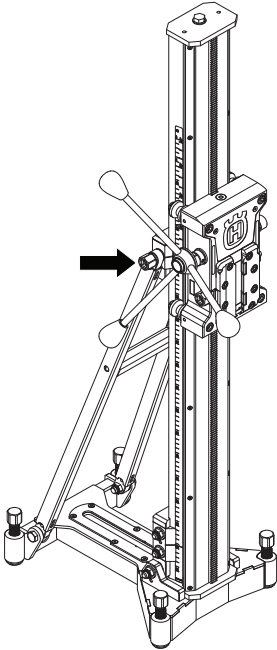


- Vmesno ploščo po potrebi namestite na motor vrtalnika. Ni namenjena za Husqvarnine motorje vrtalnikov.

## Nastavitev nagiba stebrička

Vrtalni stebriček je lahko nagnjen, priporočene vrednosti pri uporabi so 0–60°.

- Sprostite zaklepni vijak nagiba stebrička in nastavite želen kot vrtenja. zategnite zaklepni vijak.
- Za približno nastavitev glejte kotno merilo. Če morate kot nastaviti točno, ga izmerite drugače.



## Pred vrtnjem



**OPOZORILO!** Pred vrtnjem preverite, ali so vsi zaklepni vijaki pravilno pritrjeni.

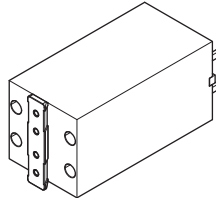
Če ostane betonsko jedro pri izvleku motorja vrtalnika/svedra iz tal, stene ali stropa v svedru, lahko pride do resnih poškodb.



**OPOZORILO!** Pri vrtnju stropov vedno uporabljajte vodni zbiralnik, odobren za motorje vrtalnikov, ali pa uporabljajte hidravlični motor vrtalnika. Ob vdoru vode v stroj obstaja nevarnost, da se prične napetost prenašati na stroj vrtalnika in stojalo.

## Distančni blok motorja vrtalnika (pribor)

Za vrtnje večjih premerov je na voljo distančnik. Na voljo je več različnih različic.



- Namestitev distančnika na motor vrtalnika
- Nato namestite motor vrtalnika na distančnik na stojalo, glejte poglavje 'Namestitev motorja vrtalnika'.

## Priporočeni premer svedra

### Največji premer vrtalnika, mm/palci

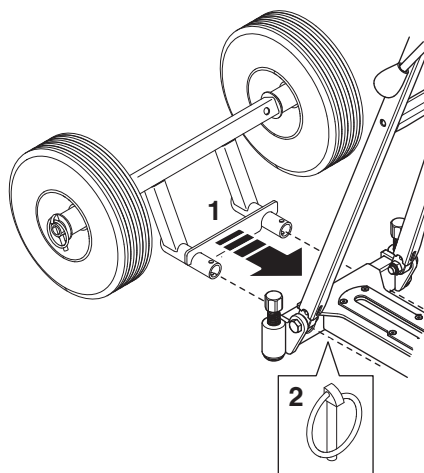
Motor vrtalnika	Distančni blok, mm/palci			
	0	50/2	2x 50/2	200/7,9
DM406	500/ 19,7	600/ 23,6	700/ 27,6	900/ 35,4
DM650	400/ 15,7	500/ 19,7	600/ 23,6	800/ 31,5
DM280/340	370/ 14,6	470/ 18,5	570/ 22,4	670/ 26,4

## Med vrtnjem

**PREVIDNO!** Kabli in/ali vodne cevi ne smejo biti priščipnjene med vodilnim kolescem in stebričkom.

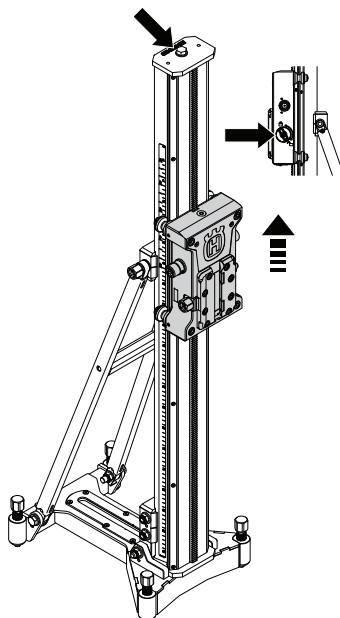
## Transportna kolesa (pribor)

- Nosilec transportnega kolesca postavite v odprtino v nosilni plošči.
- Transportna kolesca pritrdite s sponkami.

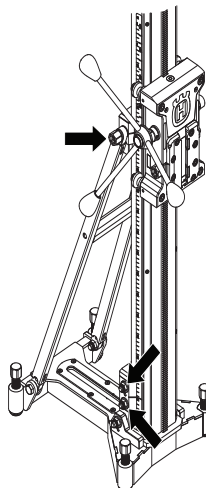


## Zamenjava vrtnega stebrička (pribor)

- Sprostite zgornji vijak in odstranite končno omejilo.
- Odklenite ohišje podajalnika. Odstranite ohišje podajalnika iz stebrička.



- Sprostite zaklepni vijak za zaklepno sponko.



- Odstranite vrtni stebriček.
- Ponovno montirajte v obratnem vrstnem redu.

## Vzdrževanje stojala



**OPOZORILO!** Pregled ali vzdrževanje je treba izvajati z izključenim motorjem in odklopljenim vtikačem.

Življenjska doba vašega stroja se lahko precej podaljša pri pravilni uporabi, negi in vzdrževanju.

## Čiščenje in mazanje



**POMEMBNO!** Odstranite motor vrtnika.

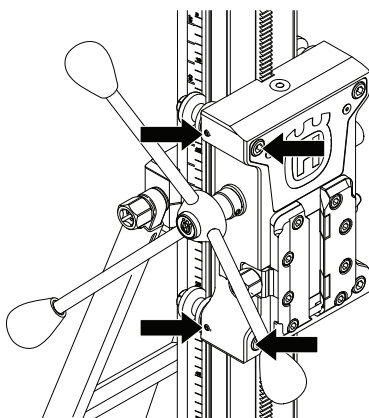
- Stojalo vrtnika mora biti za vzdrževanje in funkcionalnost čisto.
- Stojalo vrtnika očistite z visokotlačnim čistilnikom, nato pa ga obrišite.
- Namažite premične dele stojala. Namažite mast in tako preprečite korozijo na naležnih površinah.

## Nastavitev vodilnega kolesca

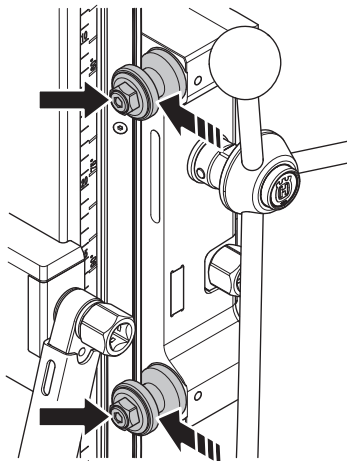
Da bi se voziček premikal stabilno v ravni črti, morajo štiri vodilna kolesca čvrsto pritiskati ob vodilo in ne smejo imeti prevelike zračnosti.

Površine vodilnih kolesc vozička morajo biti v stiku s klinastimi upori v vrtnem stebričku. Če je med stebričkom in ohišjem podajalnika zračnost, jo je treba nastaviti.

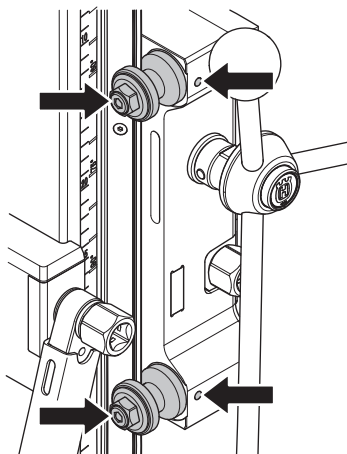
- Sprostite oba vijaka s šestbrobo glavo. Sprostite tudi zaustavitveni vijak, ki skrbi za zaklep obeh ekscentričnih vodilnih kolesc.



- Nežno zavrtite gredi, dokler kolesca ne pritiskajo o vodilo.

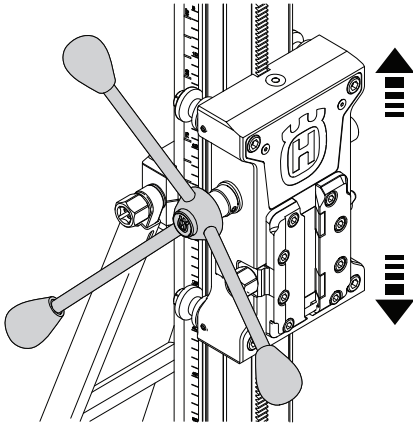


- Gredi pridržite v ustreznem položaju in zategnite oba zaustavitvena vijaka.

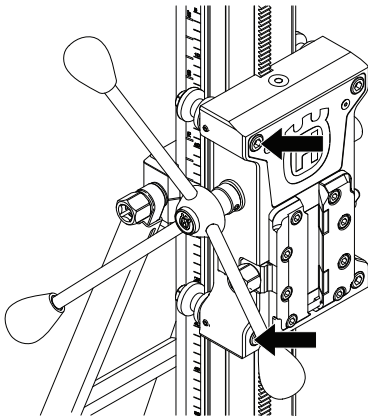


# VZDRŽEVANJE

- S podajalnim ročajem preverite, ali se ohišje podajalnika nemoteno premika po stebričku. Če se ne, znova prilagodite kolesca.



- Nato zategnite oba vijaka s šeststrobo glavo.



## Popravila



**POMEMBNO!** Vse vrste popravil lahko izvajajo samo v pooblašeni servisni delavnici. Namen tega je, da se operaterji ne bi izpostavljali velikim tveganjem.

## Vsakodnevno vzdrževanje

- 1 Kontrolirajte, če so vse matice in vijaki temeljito priviti.
- 2 Očistite zunanje dele stroja.
- 3 Preverite, ali je mogoče ročico podajalnika premikati brez upora.
- 4 Preverite, ali se ozobljenje premika nemoteno in ne povzroča hrupa.
- 5 Na stebričku poiščite morebitne sledove obrabe ali poškodb.
- 6 Preverite, ali je mogoče ohišje podajalnika enostavno premakniti in ne udari sunkovito nazaj ob stebriček stojala.
- 7 Prepričajte se, da stojalo ni drugače poškodovano.

# TEHNIČNI PODATKI

## Tehnični podatki

	DS900 DD
<b>Dimenzije</b>	
Višina, mm/palci	1300 / 51,2
Širina, mm/palci	300/11,8
Globina, mm/palcev	448/17,6
Teža, kg/funtov	24/53
Takt, mm/palcev	950/37,4
<b>Največji premer vrtnika, mm/palci</b>	
Z distančnikom	900/35,4
Brez distančnika	500/19,7 (DM406)
Največja obremenitev, kg/lb	150/330
Nagib stebrička	0-60°

## ES-Izjava o skladnosti

### (Velja le za Evropo)

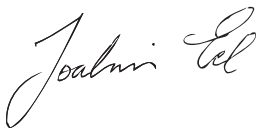
**Husqvarna AB**, SE-561 82 Huskvarna, Švedska, tel.: +46-36-146500, izjavlja na lastno odgovornost, da so stojala **Husqvarna DS900 DD** od serijskih števil modelnega leta 2014 dalje (leto je jasno navedeno v besedilu na tipski ploščici s serijsko številko), skladne z zahtevami DIREKTIV SVETA:

- z dne 17. maja 2006, ki se nanaša na stroje, **2006/42/ES**.

Uporabljeni so bili naslednji standardi: SS-EN12348+A1:2009

Dobavljeno stojalo je identično stojalu, ki je prestalo preglede, določene z zahtevami ES. Stojalo mora biti skladno z zahtevami zadevnih direktiv, zahtevami EU in nacionalnimi standardi.

Gothenburg, 15. junij 2016



Joakim Ed

Direktor oddelka za globalne raziskave in razvoj

Construction Equipment Husqvarna AB

(Pooblaščen predstavnik za Husqvarna AB in odgovorni za tehnično dokumentacijo.)



## Znakovi na mašini

UPOZORENJE! Nemarna i pogrešna upotreba mašine može uzrokovati ozbiljne povrede ili smrt rukovaoca ili drugih osoba.



Pročitaj pažljivo uputstvo o upotrebi i shvati sadžaj prije nego upotrijebiš mašinu.



**Ostali znakovi/naljepnice koji su navedeni na mašini važe za specifične zahtjeve certifikata na određenim tržištima.**

## Objašnjenje razina upozorenja

Upozorenja se stepenuju u tri razine.

### UPOZORENJE!



**UPOZORENJE!** Koristi se ako postoji rizik od ozbiljnih ili smrtonosnih povreda za operatora ili od oštećenja okoline, ako se ne prate uputstva iz priručnika.

### OPREZ!



**OPREZ!** Koristi se ako postoji rizik od povreda za operatora ili od oštećenja okoline, ako se ne prate uputstva iz priručnika.

### NAPOMENA!

**NAPOMENA!** Koristi se ako postoji rizik od oštećenja materijala ili mašine, ako se ne prate uputstva iz priručnika.

---

# SADRŽAJ

---

## Sadržaj

### OBJAŠNJENJE ZNAKOVA

Znakovi na mašini .....	41
Objašnjenje razina upozorenja .....	41

### SADRŽAJ

Sadržaj .....	42
---------------	----

### PREZENTACIJA

Poštovani kupče! .....	43
Dizajn i funkcije .....	43
Stalak .....	43

### ŠTA JE ŠTA?

Komponente stalka? .....	44
--------------------------	----

### ZAŠTITNA OPREMA MAŠINE

Opšte .....	45
Bravica nosača .....	45
Završna stopica na šini .....	45

### RAD

Koraci prije korištenja novog stalka .....	46
Zaštitna oprema .....	46
Opšte sigurnosne instrukcije .....	47
Opća sigurnosna upozorenja za radni stalak .....	47
Učvršćivanje stalka .....	48
Montiranje motora bušilice .....	48
Podешavanje nagiba stuba .....	49
Prije bušenja .....	49
Blok umetka za motor bušilice .....	49
Preporučeni prečnik bušenja .....	49
Prilikom bušenja .....	50
Transportni točkovi .....	50
Mijenjanje stuba bušilice .....	50

### ODRŽAVANJE

Održavanje stalka .....	51
-------------------------	----

### TEHNIČKI PODACI

Tehnički podaci .....	53
EZ–potvrda o podudarnosti .....	53

## Poštovani kupče!

Hvala vam što ste odabrali proizvod kompanije Husqvarna!

Nadamo se da ćete biti zadovoljni sa vašom mašinom i da će vas ona pratiti još mnogo godina koje su pred vama. Kupnjom jednog od naših proizvoda dobit ćete pristup profesionalnoj pomoći te popravcima i servisima. Ako prodavač koji vam je prodao stroj nije jedan od naših ovlaštenih trgovaca, zatražite adresu najbližeg ovlaštenog servisa.

Ovaj korisnički priručnik je dragocjen dokument. Osigurajte da se uvijek nalazi pri ruci na radnom mjestu. Postupanje prema uputstvima (korištenje, servis, održavanje, itd.) može uveliko produžiti radni vijek vaše mašine i čak povećati njenu prodajnu vrijedost. Ukoliko je prodate, kupcu obavezno dajte i ovo uputstvo za upotrebu.

## Više od 300 godina inovacije

Husqvarna AB je švedska kompanija koja se temelji na tradiciji koja datira još od 1689. kad je švedski kralj Charles XI naredio konstruiranje tvornice za proizvodnju mušketa. U to vrijeme su se već bile stekle vještine inženjeringa u razvoju nekih od vodećih svjetskih proizvoda iz područja kao što su oružje za lov, bicikla, motocikla, kućanski aparati, mašine za šivanje i oprema za korištenje na otvorenom prostoru.

Husqvarna je globalni predvodnik u proizvodnji električnih proizvoda za primjenu u šumarstvu, održavanju parkova i travnjaka te vrtova, kao i opreme za sječu i dijamantnog alata za građevinsku industriju i industriju kamena.

## Odgovornost vlasnika

Odgovornost je vlasnika/zaposlenika da osigura da je operator dovoljno upućen u sigurnu upotrebu mašine. Nadglednik i operator moraju pročitati i razumjeti korisnički priručnik. Moraju imati na umu:

- Sigurnosna uputstva mašine.
- Područje upotrebe i ograničenja mašine.
- Način upotrebe i održavanja mašine.

Upotrebu ove mašine bi moglo urediti državno zakonodavstvo. Prije nego što počnete koristiti mašinu saznajte koje zakonodavstvo je primjenljivo na mjestu gdje radite.

Korištenje ove mašine može biti ograničeno lokalnim propisima. Ustanovite koji se propisi primjenjuju na lokaciji na kojoj radite prije nego počnete koristiti mašinu.

## Pridržana prava proizvođača

Nakon štampanja ovog priručnika, Husqvarna može objaviti dodatne informacije za sigurno rukovanje proizvodom. Vlasnik je odgovoran za praćenje najsigurnijih načina rada.

Husqvarna AB stalno radi na tome da sve više razvije svoje proizvode i zato zadržava pravo što se tiče promjena kao što su n.pr. oblik i izgled bez da se to unaprijed objavi.

Za dodatne informacije i pomoć za kupce kontaktirajte nas putem naše web stranice: [www.husqvarna.com](http://www.husqvarna.com)

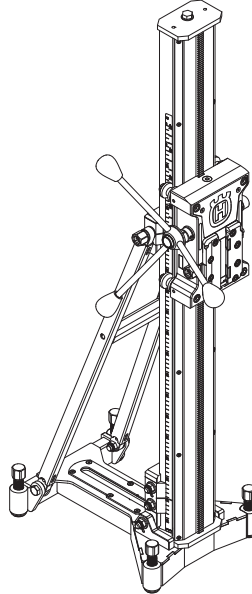
## Dizajn i funkcije

Vrijednosti kao što su visoke performanse, pouzdanost, inovativna tehnologija, napredna tehnička rješenja i briga o

okolišu ono su što odlikuje proizvode kompanije Husqvarna. Operator mora obavezno pročitati ovaj priručnik radi sigurnog rukovanja uređajem. U slučaju da zatrebate dodatne informacije, obratite se prodavaču ili kompaniji Husqvarna.

Neke jedinstvene osobine naših proizvoda su opisane u nastavku.

## Stalak DS900 DD

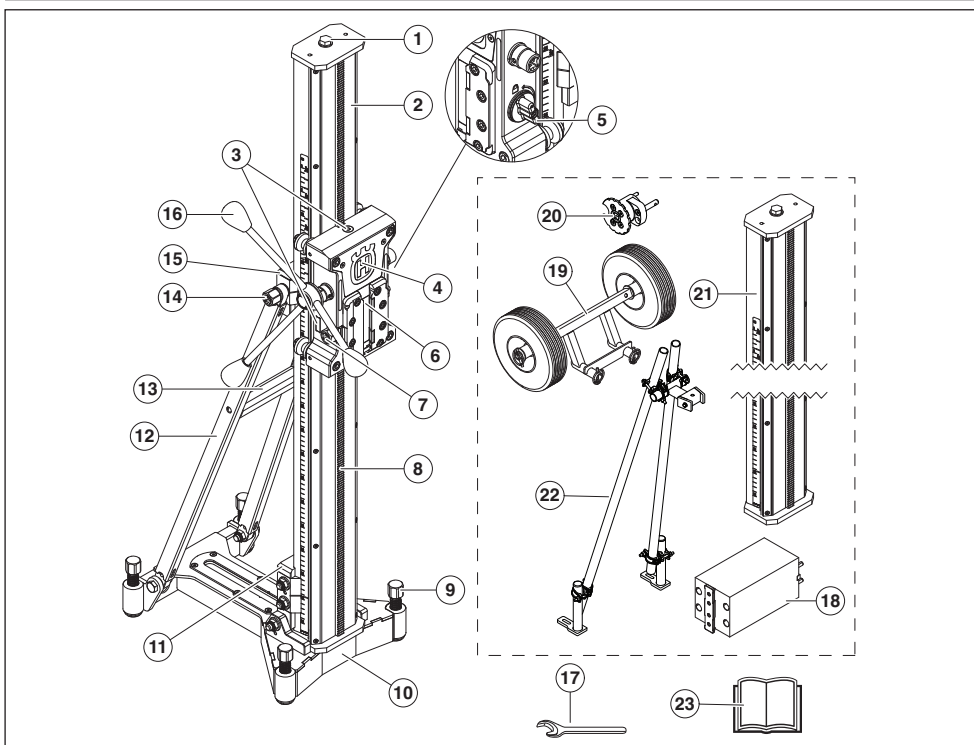


- Stalak se koristi za bušenje u plafonima, zidovima i podovima.
- Stalak motora za bušenje je stabilan i može se koristiti s velikim dimenzijama bušilice.
- Stub se može naginjati u rasponu 0–60° i omogućava veliku dužinu pomicanja.
- Stalak za bušilicu je opremljen pločom za brzo povezivanje za motor bušilice.
- Ručica za pomicanje se može koristiti da podešavanje nagiba stuba i zaključavanje pri brzom montaži.
- Na ovom stalku se može koristiti stub za bušenje dužine 2 metra.

## Dodatci

- Transportni točkovi
- Blok umetka za motor bušilice
- AD nosač
- Stub za bušenje, 2 m
- Dugi stražnji oslonac, sa stubom za bušenje, 2 m

# ŠTA JE ŠTA?



## Komponente stalka?

- |   |  |
|---|--|
| 1 Vijak za podešavanje razmaka                      | 13 Ručka   |
| 2 Stub bušilice                                     | 14 Vijak sa zaključavanjem, nagib stuba              |
| 3 Indikator razine                                  | 15 Sigurnosna objumica, stabilizator/stub za bušenje |
| 4 Nosač   | 16 Ručica za pomicanje                               |
| 5 Bravica nosača                                    | 17 Viljuškasti ključ, NV 24                          |
| 6 Sigurnosna objumica, brza montaža                 | 18 Blok umetka za motor bušilice (pribor)            |
| 7 Vijak za zaključavanje, sigurnosna objumica       | 19 Transportni točkovi (pribor)                      |
| 8 Zupčasta letva                                    | 20 AD nosač (pribor)                                 |
| 9 Šarafi za niveliranje                             | 21 Stub za bušenje, 2 m (pribor)                     |
| 10 Bazna ploča                                      | 22 Dugi stražnji oslonac (pribor)                    |
| 11 Sigurnosna objumica, bazna ploča/stub za bušenje | 23 Uputstvo o upotrebi                               |
| 12 Stabilizator                                     |  |

## Opšte



Ne upotrebljavaj nikad mašinu sa neispravnim zaštitnom opremom. Zaštitnu opremu mašine treba kontrolisati i održavati kako je to opisano u ovom odjeljku. Ako tvoja mašina ne zadovoljava neku od kontrola treba kontaktirati servis za popravke.

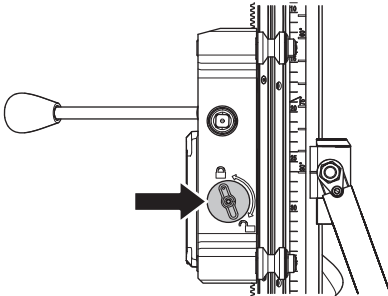
U ovom poglavlju pojašnjava se koji su sigurnosni detalji mašine i koju funkciju oni imaju kao i kakvu kontrolu i održavanje treba obavljati da bi bili sigurni da je sve u funkciji.

## Bravica nosača

Blokada nosača koristi se npr. prilikom zamjene svrdla ili montaže motora bušilice. Bravica se sastoji od ručice koja zaključava nosač uz stub bušilice.

### Pregled bravice nosača

- Okrenite ručicu kako biste zaključali nosač.
- Rukom provjerite da li je nosač zaključan uz stub bušilice.

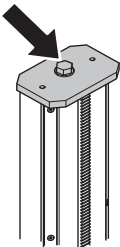


## Završna stopica na šini

Graničnik na tračnici sprečava da nosač spadne s tračnica.

### Provjeravanje graničnika na tračnici

- Provjerite da li je graničnik na mjestu.



## Koraci prije korištenja novog stalka

- Pročitaj pažljivo uputstvo u upotrebi i shvati sadžaj prije nego upotrijebiš mašinu.
- Mašina je dizajnirana i namijenjena za bušenje betona, cigle i različitih kamenih materijala. Svaka druga upotreba je neodgovarajuća.
- Stroj je namijenjen industrijskoj primjeni, a smiju ga koristiti samo iskusne osobe.
- Radno mjesto držite urednim. Nered dovodi do rizika od nezgoda.
- Pročitajte i uputstvo za upotrebu priloženo uz motor bušilice i provjerite da li su njegove performanse kompatibilne sa stalkom.

## Uvijek postupajte razumno

Nije moguće predvidjeti svaku situaciju s kojom biste se mogli suočiti. Uvijek postupajte pažljivo i razborito. Izbjegavajte sve situacije za koje smatrate da prevazilaze vaše sposobnosti. Ako i dalje imate nedoumica o radnim postupcima nakon čitanja uputa za rukovanje, trebate se posavjetovati sa stručnjakom prije nego što nastavite raditi.

Nemojte oklijevati da se obratite ovlaštenom zastupniku ako budete imali dodatnih pitanja u vezi s korištenjem mašine. Mi ćemo vam rado biti na usluzi i dati savjete te vam pomoći da mašinu koristite učinkovito i sigurno.

Neka vaš dobavljač Husqvarna proizvoda redovno provjerava mašinu i vrši bitna podešavanja i popravke.

Sve informacije i podaci iz Korisničkog priručnika bili su točni u vrijeme tiskanja priručnika.



**UPOZORENJE!** Ni u kojem slučaju ne smijete mijenjati originalni dizajn stroja bez odobrenja proizvođača. Uvijek koristite originalne rezervne dijelove. Neodobrene izmjene i / ili dodatna oprema mogu prouzrokovati teške povrede i smrt korisnika i drugih osoba.

## Zaštitna oprema

### Opšte

Nikad ne upotrebljavaj mašinu bez mogućnosti da nekog možeš pozvati u pomoć u slučaju nesreće.

### Lična zaštitna oprema

Pri upotrebi mašine će se samo odgovarajuća lična zaštitna oprema koristiti. Lična zaštitna oprema ne eliminiše rizik na povredu ali smanjuje posljedice ako se povreda dogodi. Zatraži pomoć prodavača motornih pila da ti pomogne izabrati pravu opremu.



**UPOZORENJE!** Prilikom rada s proizvodima za rezanje, mijevenje, bušenje, brušenje i oblikovanje materijala može doći do stvaranja prašine i para koje mogu sadržavati opasne kemikalije. Provjerite sastav materijala koji želite obrađivati i upotrijebite prikladnu zaštitnu masku.



**UPOZORENJE!** Dugotrajno izlaganje buci može dovesti do trajnih povreda sluha. Zbog toga upotrebljavaj uvijek odobrenu zaštitu sluha. Uvijek budite pozorni u zapažanju signala upozorenja ili dovike kada se upotrebljava zaštita sluha. Uvijek skinite zaštitu sluha netom zaustavljanja motora.



**UPOZORENJE!** Uvijek postoji opasnost od prignječenja dijelova tijela pri radu s proizvodima koji sadrže pomične dijelove. Nosite zaštitne rukavice da izbjegnute povrede.

Upotrebljavaj uvijek:

- Zaštitni šijem
- Zaštitne slušalice
- Zaštitne naočale ili vizir
- Zaštitna maska
- Robusne rukavice za čvrsti hvat
- Robusna i udobna odjeća koja prijanja uz tijelo i omogućuje slobodu pokreta.
- Čizme sa čeličnim kapicama i neklizajućim potplatima.
- Prva pomoć treba uvijek biti u pripravnosti.

Pripazite da odjeća, duga kosa i nakit ne zapnu u pokretnim dijelovima stroja.

## Opšte sigurnosne instrukcije



**UPOZORENJE! Pročitajte sva sigurnosna upozorenja i sva uputstva. Rad mimo upozorenja i uputa može dovesti do teških povreda ili smrti operatera ili drugih osoba.**

### Sigurnost na radnom mjestu

- **Radno mjesto treba biti čisto i dobro osvijetljeno.** Zakrčeni i tamni prostori čest su uzrok nesreća.
- Ljudi i životinje mogu vas ometi u radu zbog čega biste mogli izgubiti nadzor nad strojem. Stoga se uvijek fokusirajte na posao koji obavljate.
- Izbjegavaj upotrebu ako prijete nevjernje naprimjer gusta magla, jaka kiša, jak vjetar, jaka zima itd. Raditi po lošem vremenu je zamorno i mogu nastati opasne okolnosti, na primjer klizave podloge.
- Bušilicu možete početi koristiti tek kada je radno mjesto čisto i kada zauzmete čvrsto uporište. Provjerite da li ćete u slučaju neočekivanog pokreta naići na kakvu prepreku. Pripazite da se tokom bušenja materijal ne oslobodi i ne padne jer bi to moglo prouzrokovati povrede pri upotrebi stroja.
- Ako bušite kroz materijal, uvijek provjerite donju stranu materijala kroz koju će izići svrdlo. Dobro osigurajte područje da biste spriječili eventualne povrede i oštećenje materijala.

### Sigurnost osoba



**UPOZORENJE! Uvijek postoji opasnost od prignječenja dijelova tijela pri radu s proizvodima koji sadrže pomične dijelove. Uvijek nosite zaštitne rukavice.**

- Upotrebljavaj ličnu zaštitnu opremu. Vidi uputstva pod rubrikom Lična zaštitna oprema.
- Nikad ne upotrebljavaj mašinu ako si umoran ili pod dejstvom alkohola, lijekova ili drugih sredstava koja mogu uticati na tvoj vid, tvoju sposobnost rasuđivanja i kontrolu nad tijelom.
- Nikada ne dozvolite drugim osobama da koriste stroj prije nego ste sigurni da su razumjeli sadržaj uputstava za upotrebu.
- Pripazite da odjeća, duga kosa i nakit ne zapnu u pokretnim dijelovima stroja.
- Ni u kojem slučaju nemojte raditi sami. Druga osoba uvijek treba biti u blizini. Osim što će vam pomoći pri sastavljanju stroja, također vam može pomoći u slučaju nesreće.

## Upotreba i briga

- Nikada nemojte koristiti neispravnu mašinu. Izvršavajte sigurnosne provjere, postupak održavanja i servisne upute opisane u ovom priručniku. Određene poslove održavanja i servisiranja moraju obavljati obučeni i kvalificirani stručnjaci. Pogledajte upute u odjeljku Održavanje.
- Nikad ne upotrebljavaj prepravljenu mašinu, koja više ne odgovara originalnoj izvedbi.
- Svi dijelovi trebaju biti u dobrom radnom stanju, a svi pričvrtni elementi pravilno zategnuti.

## Transport i čuvanje

- Opremu pohranjujte u prostorima koji se mogu zaključiti da bi bila izvan dosega djece i neovlašćenih osoba.
- Bušilicu spremite na suho mjesto na kojem ne može doći do mraza.

## Opća sigurnosna upozorenja za radni stalak



**UPOZORENJE! Pročitajte sva sigurnosna upozorenja i uputstva. Nepridržavanje upozorenja i uputstava može prouzrokovati strujni udar, požar i teške povrede.**

**NAPOMENA! Sačuvajte sva upozorenja i upute za buduću referencu.**

- **Isključite kabl iz izvora napajanja i/ili akumulator iz električnog alata prije vršenja bilo kakvih podešavanja i mijenjanja pribora.** Slučajno pokretanje električnog alata može biti uzrok nesreće.
- **Pravilno montirajte radni stalak prije postavljanja alata.** Pravilno montiranje je važno radi sprječavanja rizika od pada mašine.
- **Čvrsto pritegnite električni alat za radni stalak prije korištenja.** Pomicanje električnog alata na radnom stalku može dovesti do gubitka kontrole.
- **Postavite radni stalak na čvrstu, ravnu i niveliranu površinu.** Kada se radni stalak može pomjeriti ili tresti, električni alat ili rezni komad se ne može ravnomjerno i sigurno kontrolirati.
- **Nemojte preopterećivati radni stalak ili ga koristiti kao skelu.** Preopterećivanjem radnog stalka ili stajanjem na njemu povećava se težina na njegovom gornjem dijelu i on se lako može prevrnuti.

Ovaj stalak je namijenjen za Husqvarna DM mašine. Koristite isključivo električne alate koji su namijenjeni za ovaj stalak.

## Učvršćivanje stalka

Dva su načina za pričvršćivanje stalka.

- Pričvršćivanje ekspanderom ili sidrom
- Pričvršćivanje narezanom šipkom, podloškom i maticom

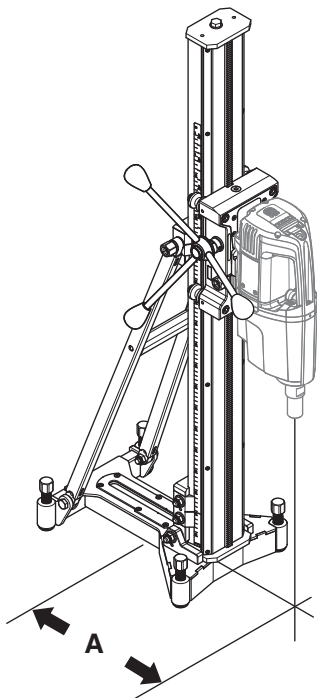
### Pričvršćivanje ekspanderom ili sidrom



**VAŽNO!** Prilikom bušenja stropova i zidova smije se koristiti samo ekspanzijski vijak ili sidro prikladno za površine izložene vlačnim silama.

Koristite isključivo ekspander ili sidro predviđeno za datu primjenu.

- Probušite rupu za ekspanzijski vijak/sidro na udaljenosti (A), 400 mm (15,7") od središta rupe. (Mjera se odnosi na korištenje skupa s motorom DM 650 bez umetka.)



- Vijcima učvrstite baznu ploču. Pažljivo provjerite da li je ekspander čvrsto pritegnut.
- Bazna ploča može se prilagoditi površini pomoću vijaka za podešavanje.

**NAPOMENA!** Najbolje je koristiti prednji dio tračnice (najbliže stubu).

## Pričvršćivanje narezanom šipkom, podloškom i maticom

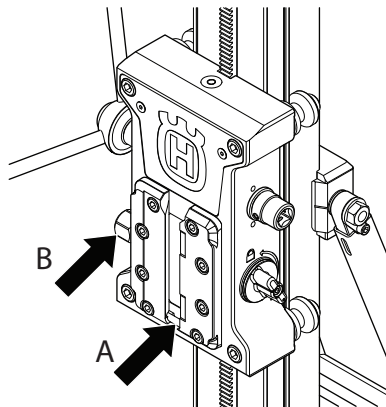
Ako je montažna površina neprikladna za bušenje u stropove ili zidove, bazna ploča se može pričvrstiti pomoću navojne šipke koja je montirana na stražnji kraj pomoću podloške i sigurnosne matice.

## Montiranje motora bušilice



**VAŽNO!** Uvijek izvucite utikač iz utičnice prije čišćenja, održavanja i montiranja.

- Obavezno uklonite burgiju prije postavljanja ili skidanja motora.
- Zabravite bravu kućišta napajanja.
- Postavite mašinu za bušenje u tračnicu na sigurnosnoj objumnici. Provjerite da li je mašina za bušenje gurnuta do dna (A) tračnice na sigurnosnoj objumnici. Učvrstite sigurnosnu objumnicu vijkom za zaključavanje (B).



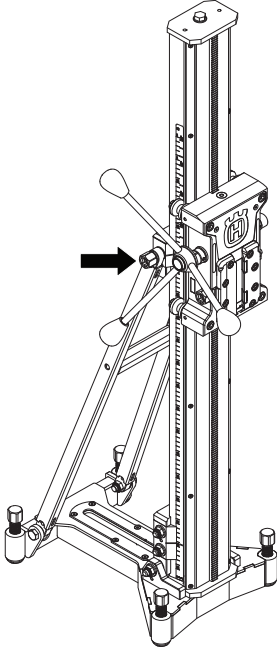
- Postavite ploču adaptera na motor bušilice ako je potrebno. Ne koristi se s motorima bušilice kompanije Husqvarna.



## Podešavanje nagiba stuba

Stub za bušenje se može naginjati, preporučeni opseg koji se koristi je 0–60°.

- Otpustite sigurnosni vijak za nagib stuba i postavite željeni ugao bušenja. Zategnite sigurnosni vijak.
- Indikator nagiba se može koristiti za približno podešavanje. Ako je potrebna veća preciznost, potrebno je koristiti druge metode mjerenja.



## Prije bušenja



**UPOZORENJE!** Prije bušenja provjerite jesu li svi sigurnosni vijci dobro zategnuti.

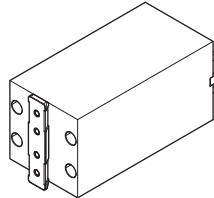
Može doći do teških nesreća ukoliko betonsko jezgro ostane u bušilici prilikom izvlačenja motora bušilice/bušilice s poda, zida ili stropa.



**UPOZORENJE!** Prilikom bušenja stropova, uvijek koristite skupljač vode koji je odobren za vaš motor za bušenje ili koristite hidraulični motor za bušenje. Postoji i rizik da mašina za bušenje i stalak budu pod naponom ako vode dospije u mašinu.

## Blok umetka za motor bušilice (pribor)

Za bušenje velikih prečnika koristi se umetak. Postoji više različitih verzija.



- Sklopite umetak na motoru za bušenje.
- Zatim postavite motor za bušenje s umetkom na stalak, pogledajte odjeljak 'Sklopanje motora za bušenje'.

## Preporučeni prečnik bušenja

### Maks. prečnik bušilice, mm

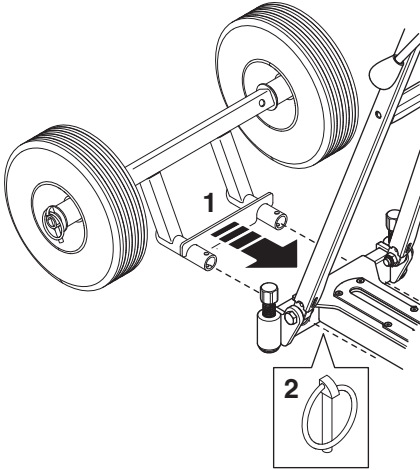
Motor za bušenje	Blok umetka, mm/inča			
	0	50/2	2x 50/2	200/7,9
DM406	500/ 19,7	600/ 23,6	700/ 27,6	900/ 35,4
DM650	400/ 15,7	500/ 19,7	600/ 23,6	800/ 31,5
DM280/340	370/ 14,6	470/ 18,5	570/ 22,4	670/ 26,4

## Prilikom bušenja

**NAPOMENA!** Provjerite da kabl i/ili crijevo za vodu nije prikliješteno između točkića za navođenje i stuba.

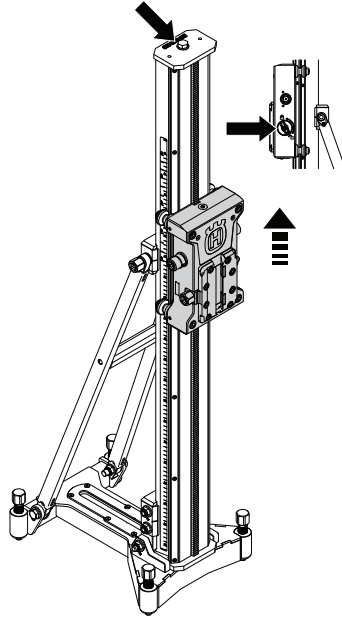
## Transportni točkovi (pribrator)

- Postavite nosač transportnog točka u rupu na baznoj ploči.
- Osigurajte transportne točkove kopčama.

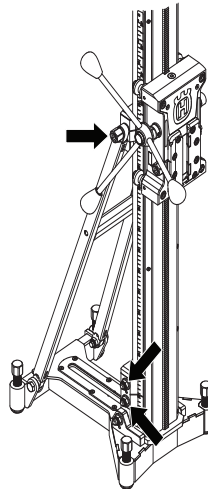


## Mijenjanje stuba bušilice (pribrator)

- Otpustite gornji vijak i uklonite graničnik.
- Otključajte kućište sklopa za pomicanje. Skinite kućište sklopa za pomicanje sa stuba.



- Otpustite vijak za zaključavanje za sigurnosnu objumnicu.



- Uklonite stub bušilice.
- Montirajte dijelove obrnutim redoslijedom.

## Održavanje stalka



**UPOZORENJE!** Pregled i održavanje provodite kada je motor isključen, a utikač izvučen iz utičnice.

Pravilnom upotrebom, čišćenjem i održavanjem možete značajno produžiti vijek trajanja stroja.

### Čišćenje i podmazivanje



**VAŽNO!** Skinite motor bušilice.

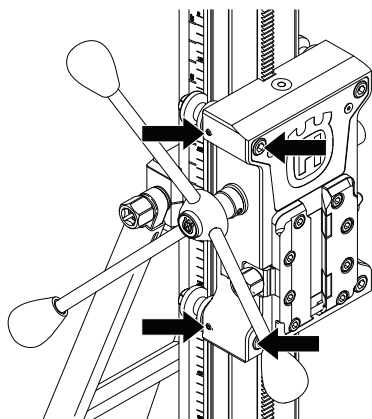
- Važno je da se stalak za bušilicu održava čistim radi pravilnog funkcioniranja.
- Očistite stalak uređajem za pranje pod pritiskom i zatim ga izbrišite i osušite.
- Podmažite pokretne dijelove na staluku. Nanesite mast radi zaštite od korozije na kontaktnim površinama.

### Podešavanje kotačića za navođenje

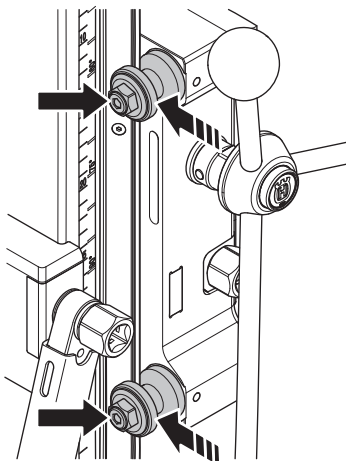
Kako bi nosač radilo stabilno ravno, četiri točkica za navođenje moraju prijanjati na tračnicu i ne smiju imati previše slobodnog prostora.

Površine točkica za navođenje nosača moraju biti u kontaktu sa žljebovima u obliku slova V na stubu za bušenje. Ako ima zazora između stuba i kućišta punjača, potrebno je izvršiti podešavanje.

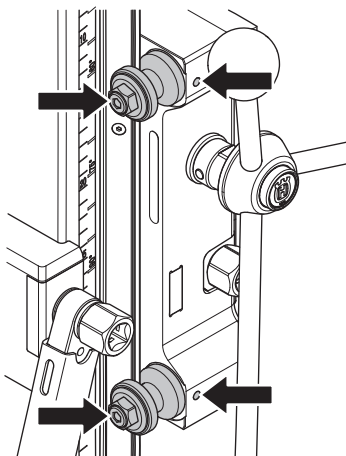
- Otpustite dva heksagonalna vijka. Također otpustite dva vijka kojim se zaključavaju dva ekscentrična točkica za navođenje



- Polako okrećite osovine dok se točkici za navođenje ne naslone na tračnice.

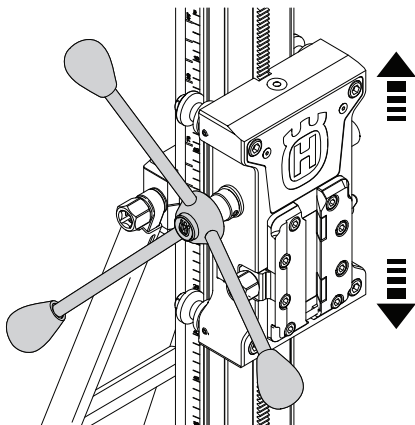


- Držite osovine na mjestu i zategnite dva zaustavna vijka.

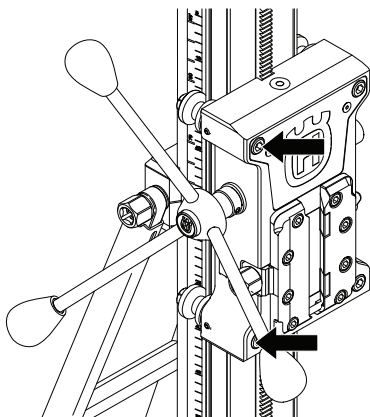


# ODRŽAVANJE

- Koristite ručicu za punjenje kako biste vidjeli da li se kućište punjača kreće glatko po stubu. Ako to nije slučaj, ponovo podesite valjke.



- Zatim zategnite dva heksagonalna vijka.



## Popravci



**VAŽNO!** Bilo kakve popravke smiju obavljati samo ovlašteni serviseri. Time se operater neće dovesti u veliku opasnost.

## Dnevno nadgledanje

- 1 Provjeri da li su zavrnuti šrafovi i matice.
- 2 Očisti mašinu izvana.
- 3 Provjerite da li se zglob punjača može pomjerati bez otpora.
- 4 Provjerite da li se poluge pomjeraju bez otpora i zvukova.
- 5 Provjerite ima li znakova istrošenosti ili oštećenja na stubu.
- 6 Provjerite da li se kućište punjača može lako pomjerati te da ne udara o stub stalka.
- 7 Pregledajte ima li na stalku drugih oštećenja

# TEHNIČKI PODACI

## Tehnički podaci

	DS900 DD
<b>Dimenzije</b>	
Visina, mm/inči	1300 / 51,2
	300/11,8
Dubina, mm/inča	448/17,6
Težina, kg/lb	24/53
Dužina nagiba, mm/inča	950/37,4
<b>Maks. prečnik bušilice, mm</b>	
S umetkom	900/35,4
Bez umetka	500/19,7 (DM406)
Maksimalno opterećenje, kg/lb	150/330
Nagib stuba	0-60°

## EZ-potvrda o podudarnosti

### (Važi samo za Evropu)

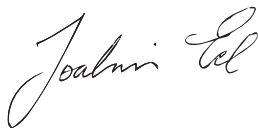
**Husqvarna AB**, SE-561 82 Huskvarna, Švedska, tel: +46-36-146500, izjavljuje s punom odgovornošću da su postolja **Husqvarna DS900 DD** serijskih brojeva od 2014. godine nadalje (godina se jasno navodi u tekstu na natpisnoj pločici uz prateći serijski broj), u skladu s propisima u UPUTI VIJEĆA:

- od 17. maja 2006. „u vezi sa mašinom“ **2006/42/EZ**.

Sledeći standardi su primjenjeni: SS-EN12348+A1:2009

Isporučeni stalak podudara se s primjerkom na kojem je izvršeno EZ ispitivanje. Stalak mora biti usklađen s relevantnim propisima, zahtjevima EU, kao i s onima na nivou države.

Göteborg, 15. juni 2016.



Joakim Ed

Direktor za globalno istraživanje i razvoj

Construction Equipment Husqvarna AB

(Ovlašteni predstavnik za kompaniju Husqvarna AB i odgovoran za tehničku dokumentaciju.)





**HR - Originalne upute, RS - Prvobitna uputstva,  
SI - Izvirna navodila, BA - Originalne upute**

**1158416-38**



**2016-11-28**