

**Bruksanvisning Brugsanvisning
Bruksanvisning Käyttöohje**

DS900 DD



Läs igenom bruksanvisningen noggrant och förstå innehållet innan du använder maskinen.
Läs bruksanvisningen omhyggeligt igennem og forstå indholdet, inden du bruger maskinen.

Les nøye gjennom bruksanvisningen og forstå innholdet før du bruker maskinen.
Lue käyttöohje huolellisesti ja ymmärrä sen sisältö, ennen kuin alat käyttää konetta.

SE DK NO FI

SYMBOLFÖRKLARING

Symboler på maskinen

VARNING! Maskinen kan felaktigt eller slarvigt använd vara ett farligt redskap, som kan orsaka allvarliga skador eller dödsfall för användaren eller andra.



Läs igenom bruksanvisningen noggrant och förstå innehållet innan du använder maskinen.



Övriga på maskinen angivna symboler/dekaler avser specifika krav för certifieringar på vissa marknader.

Förklaring av varningsnivåer

Varningarna är graderade i tre nivåer.

VARNING!



VARNING! Används om risk för allvarlig personskada eller dödsfall föreligger för operatör eller omgivning om man inte följer givna instruktioner.

VIKTIGT!



VIKTIGT! Används om risk för personskada föreligger för operatör eller omgivning om man inte följer givna instruktioner.

OBS!

OBS! Används om risk för material- eller maskinskada föreligger om man inte följer givna instruktioner.

INNEHÅLL

Innehåll

SYMBOLFÖRKLARING

Symboler på maskinen	2
Förklaring av varningsnivåer	2

INNEHÅLL

Innehåll	3
----------------	---

PRESENTATION

Bäste kund!	4
Konstruktion och egenskaper	4
Stativ	4

VAD ÄR VAD?

Vad är vad på stativet?	5
-------------------------------	---

MASKINENS SÄKERHETSUTRUSTNING

Allmänt	6
Matarhuslås	6
Ändstopp på rälsen	6

HANDHAVANDE

Åtgärder före användning av nytt stativ	7
Skyddsutrustning	7
Allmänna säkerhetsinstruktioner	8
Allmänna säkerhetsinstruktioner för arbetsstativ ..	8
Sätt fast stativet	9
Montering av bormotor	9
Ställ in pelarens lutning	10
Innan borring	10
Distans för bormotor	10
Rekommenderad borrdiameter	10
Under borring	11
Transporthjul	11
Byt bormpelare	11

UNDERHÅLL

Underhåll av stativ	12
---------------------------	----

TEKNISKA DATA

Tekniska data	14
EG-försäkran om överensstämmelse	14

PRESENTATION

Bäste kund!

Tack för att Du har valt en Husqvarnaprodukt!

Vi hoppas att Du kommer att vara nöjd med Din maskin och att den ska få vara Din följeslagare under en lång tid framöver. Ett köp av någon av våra produkter ger dig tillgång till professionell hjälp med reparationer och service. Om inköpsstället för maskinen inte var någon av våra auktoriserade återförsäljare, fråga dem efter närmaste serviceverkstad.

Denna bruksanvisning är en värdehandling. Se till att den alltid finns tillhands på arbetsplatsen. Genom att följa dess innehåll (användning, service, underhåll etc.) kan Du väsentligt höja maskinens livslängd och även dess andrahandsvärde. Om Du säljer Din maskin, se till att överlåta bruksanvisningen till den nya ägaren.

Över 300 års innovation

Husqvarna AB är ett svenskt företag med anor som går tillbaka till 1689 då kung Karl XI lät uppföra en fabrik för tillverkning av musköter. Redan då lades grunden till den ingenjörskunskap som står bakom utvecklingen av några av världens främsta produkter inom områden som jaktvapen, cyklar, motorcyklar, hushållsmaskiner, symaskiner och utomhusprodukter.

Idag är Husqvarna världens största tillverkare av motordrivna utomhusprodukter för skog, park och trädgårdsskötsel. Husqvarna är dessutom ledande på världsmarknaden inom kaputrustning och diamanterverktyg för byggnadsindustrin.

Ägaransvar

Ägaren/arbetsgivaren ansvarar för att operatören har tillräckliga kunskaper om hur maskinen används på ett säkert sätt. Arbetsledare och operatörer ska ha läst och förstått bruksanvisningen. De ska ha kunskap om:

- Maskinens säkerhetsföreskrifter.
- Maskinens tillämpningsområden och begränsningar.
- Hur maskinen ska användas och underhållas.

Nationell lagstiftning kan reglera maskinens användning. Ta reda på vad som gäller på din arbetsort innan maskinen tas i bruk.

Nationell lagstiftning kan reglera maskinens användning. Ta reda på vad som gäller på din arbetsort innan maskinen tas i bruk.

Tillverkarens förbehåll

Efter att ha publicerat denna manual får Husqvarna utfärda ytterligare information för säker användning av denna produkt. Det är ägarens skyldighet att hålla sig uppdaterad med de säkraste metoderna för drift.

Husqvarna AB arbetar ständigt med att vidareutveckla sina produkter och förbehåller sig därför rätten till ändringar beträffande bl.a. form och utseende utan föregående meddelande.

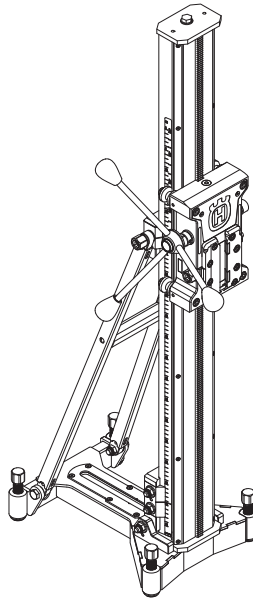
Om du behöver kundinformation och hjälp, kontakta oss via vår webbplats: www.husqvarna.com

Konstruktion och egenskaper

Värden som hög prestanda, pålitlighet, innovativ teknologi, avancerade tekniska lösningar och miljöhänsyn utmärker Husqvarnas produkter. Säker drift av denna produkt kräver att operatören läser denna manual noggrant. Fråga din återförsäljare för Husqvarna om du behöver mer information.

Nedan följer några av de unika egenskaper som din produkt är utrustad med.

Stativ DS900 DD

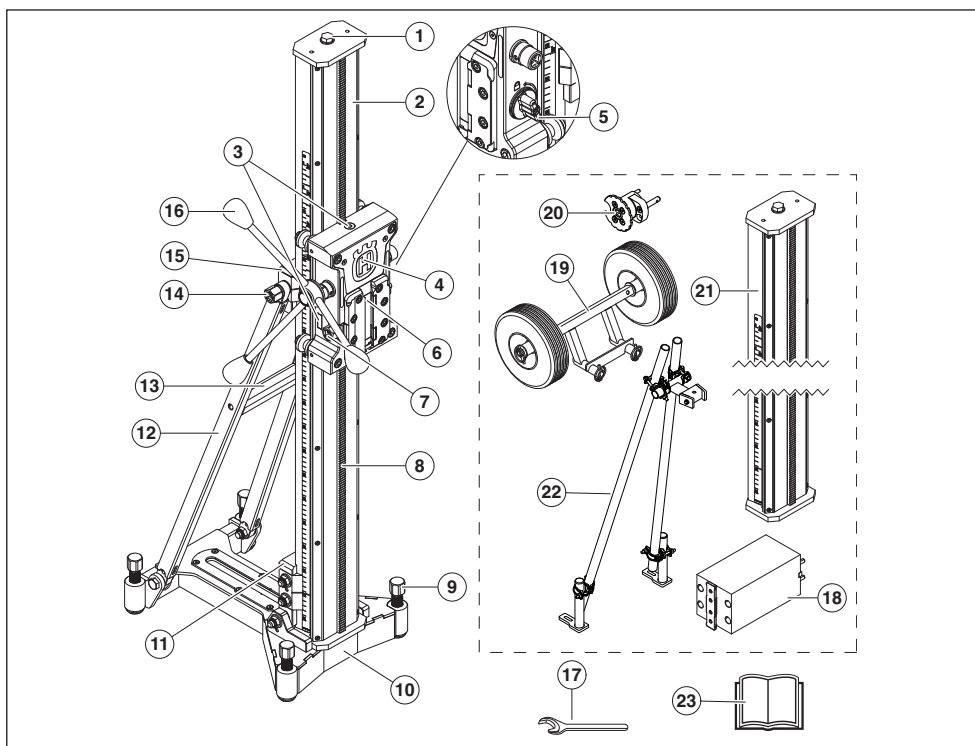


- Stativet är till för borrhning i tak, vägg och golv.
- Borrhstativet är stabilt och klarar stora borrhdimensioner.
- Borrhpelaren går att vinkla 0-60° och har lång matningslängd.
- Borrhstativet är utrustat med ett snabbfäste för borrhmotorn.
- Matarspaken kan användas till att ställa in pelarlutning och till att låsa snabbfästet.
- Det är möjligt att använda en 2 meter lång pelare på detta stativet.

Tillbehör

- Transporthjul
- Distans för borrhmotor
- AD-fäste
- Borrhpelare, 2 m
- Långt bakre stöd, med borrhpelare, 2 m

VAD ÄR VAD?



Vad är vad på stativet?

- | | | | |
|----|----------------------------------|----|-------------------------------------|
| 1 | Toppskruv | 13 | Bärhandtag |
| 2 | Borospelare | 14 | Låsskruv, vinkla borospelare |
| 3 | Nivåindikator | 15 | Låsklamma, stabilisator/borospelare |
| 4 | Matarhus | 16 | Matarhandtag |
| 5 | Matarhuslås | 17 | Fast nyckel, NV 24 |
| 6 | Låsklamma, snabbfäste | 18 | Distans för bormotor (tillbehör) |
| 7 | Låsskruv, låsklamma | 19 | Transporthjul (tillbehör) |
| 8 | Kuggstång | 20 | AD-fäste (tillbehör) |
| 9 | Ställskruvar | 21 | Borospelare, 2 m (tillbehör) |
| 10 | Basplatta | 22 | Långt bakre stöd (tillbehör) |
| 11 | Låsklamma, basplatta/borospelare | 23 | Bruksanvisning |
| 12 | Stabilisator | | |

MASKINENS SÄKERHETSUTRUSTNING

Allmänt



Använd aldrig en maskin med defekt säkerhetsutrustning. Maskinens säkerhetsutrustning ska kontrolleras och underhållas som beskrivits i detta avsnitt. Om din maskin inte klarar alla kontrollerna ska serviceverkstad uppsökas för reparation.

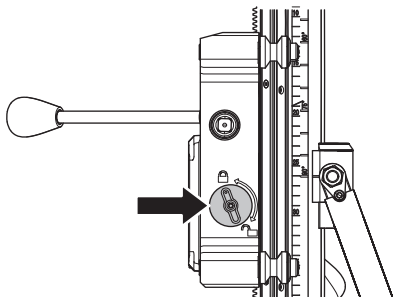
I detta avsnitt förklaras vilka maskinens säkerhetsdetaljer är, vilken funktion de har samt hur kontroll och underhåll skall utföras för att säkerställa att de är i funktion.

Matarhuslås

Matarhuslåset används tex vid byte av borrhälsborr och montering av bormotor. Låset består av ett vred som låser matarhuset på borrhälsborren.

Kontroll av matarhuslås

- Vrid vredet till låst läge.
- Känn efter med handkraft att matarhuset är låst mot borrhälsborren.

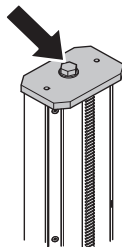


Ändstopp på rälsen

Ändstoppet på rälsen är till för att matarhuset inte ska åka av rälsen.

Kontroll av ändstopp

- Kontrollera att ändstoppet sitter på plats.



HANDHAVANDE

Åtgärder före användning av nytt stativ

- Läs igenom bruksanvisningen noggrant och förstå innehållet innan du använder maskinen.
- Denna maskin är konstruerad för och avsedd för borring i betong, tegel och olika stenmaterial. All annan användning är felaktig.
- Maskinen är avsedd att användas i industriella applikationer av erfarna operatörer.
- Håll ordning på arbetsplatsen. Ordning orsakar olycksfallsrisker.
- Läs även bruksanvisningen som medföljer bormotorn och kontrollera att dess prestanda är förenlig med stativet.

Använd alltid sunt förnuft

Det är omöjligt att täcka alla tänkbara situationer du kan ställas inför. Var alltid försiktig och använd sunt förnuft. Undvik situationer som du anser dig otillräckligt kvalificerad för. Om du efter att ha läst dessa instruktioner fortfarande känner dig osäker angående tillvägagångssätt, skall du rådfråga en expert innan du fortsätter.

Tveka inte att kontakta din återförsäljare om du har frågor angående användning av maskinen. Vi står gärna till tjänst och ger dig råd som hjälper dig att använda din maskin på ett bättre och säkrare sätt.

Låt din Husqvarna-återförsäljare regelbundet kontrollera maskinen och göra nödvändiga inställningar och reparationer.

All information och alla data i denna bruksanvisning gäller det datum denna bruksanvisning lämnades till tryck.



WARNING! Under inga förhållanden får maskinens ursprungliga utformning ändras utan tillstånd från tillverkaren. Använd alltid originaltillbehör. Icke auktoriserade ändringar och/eller tillbehör kan medföra allvarliga skador eller dödsfall för användaren eller andra.

Skyddsutrustning

Allmänt

Använd aldrig maskinen utan möjlighet att kunna påkalla hjälp i händelse av olycka.

Personlig skyddsutrustning

Vid all användning av maskinen skall godkänd personlig skyddsutrustning användas. Personlig skyddsutrustning eliminerar inte skaderisken, men den reducerar effekten av en skada vid ett olyckstillbud. Be din återförsäljare om hjälp vid val av utrustning.



WARNING! Användning av produkter som skär, slipar, borrar, finslipar eller formar material kan generera damm och ångor som kan innehålla skadliga kemikalier. Ta reda på hur det material som du arbetar med är beskaffat och bär lämplig andningsmask.



WARNING! Långvarig exponering för buller kan ge bestående hörselskador. Använd därför alltid godkända hörselskydd. Var alltid uppmärksam på varningssignaler eller tillrop när hörselskydd används. Tag alltid av hörselskydden så snart motorn stoppats.



WARNING! Det finns alltid en klämrisk vid arbete med produkter med rörliga delar. Använd skyddshandskar för att undvika kroppsskador.

Använd alltid:

- Skyddshjälm
- Hörselskydd
- Skyddsglasögon eller visir
- Andningsmask
- Kraftiga greppsäkra handskar.
- Åtsittande, kraftig och bekväm klädsel som tillåter full rörelsefrihet.
- Stövlar med stålhätta och halkfri sula.
- Första förband ska alltid finnas till hands.

Var uppmärksam på att kläder, långt hår och smycken kan fastna i rörliga delar.

Allmänna säkerhetsinstruktioner



VARNING! Läs alla säkerhetsinstruktioner och varningar. Om du inte följer varningarna och instruktionerna kan det leda till allvarliga skador eller dödsfall för operatören eller andra.

Säkerhet i arbetsområdet

- **Arbetsområdet ska hållas välordnat och välbelyst.** I röriga eller mörka arbetsområden händer det lätt olyckor.
- Människor och djur kan distrahera dig så att du tappar kontrollen över maskinen. Var därför alltid koncentrerad och fokuserad på uppgiften.
- Undvik användning vid ogynnsamma väderleksförhållanden. Exempelvis tät dimma, kraftigt regn, hård vind, stark kyla, osv. Att arbeta i dåligt väder är tröttsamt och kan skapa farliga omständigheter, exempelvis halt underlag.
- Börja aldrig att arbeta med maskinen innan arbetsområdet är fritt och du har säkert fotfäste. Titta efter eventuella hinder vid en oväntad förflyttning. Försäkra dig om att inget material kan falla ned och orsaka skador när du arbetar med maskinen.
- Kontrollera alltid baksidan av den yta där borrkronan kommer ut vid genomborring. Säkra och spärra av området och se till att inga människor eller material kommer till skada.

Personsäkerhet



VARNING! Det finns alltid en klämrisk vid arbete med produkter med rörliga delar. Använd alltid skyddshandskar.

- Använd personlig skyddsutrustning. Se anvisningar under rubrik "Personlig skyddsutrustning".
- Använd aldrig maskinen om du är trött, om du har druckit alkohol eller om du tar mediciner, som kan påverka din syn, ditt omdöme eller din kroppskontroll.
- Låt aldrig någon annan använda maskinen utan att försäkra dig om att de har läst och förstått innehållet i bruksanvisningen.
- Var uppmärksam på att kläder, långt hår och smycken kan fastna i rörliga delar.
- Arbeta aldrig ensam, utan ha alltid någon annan person i närheten. Förutom att du kan få hjälp att montera maskinen, kan du också få hjälp om en olycka skulle inträffa.

Användning och underhåll

- Använd aldrig en maskin som är felaktig. Följ underhålls-, säkerhetskontroll- och serviceinstruktioner i denna bruksanvisning. Vissa underhålls- och serviceåtgärder skall utföras av tränade och kvalificerade specialister. Se anvisningar under rubrik Underhåll.
- Använd aldrig en maskin som modifierats så att den ej längre överensstämmer med originalutförandet.
- Håll alla delar i funktionsdugligt skick och se till att alla fästelement är ordentligt åtdragna.

Transport och förvaring

- Förvara utrustningen i ett låsbart utrymme så att den är oåtkomlig för barn och obehöriga.
- Förvara bormaskin och stativ torrt och frostfritt.

Allmänna säkerhetsinstruktioner för arbetsstativ



VARNING! Läs alla säkerhetsinstruktioner och varningar. Om du inte följer varningarna och instruktionerna kan det leda till elektrisk stöt, brand och/eller allvarlig skada.

OBS! Spara alla varningar och instruktioner som referens.

- **Koppla ur kontakten från strömkällan och/eller ta ur batteriet från elverktøyet innan du gör några ändringar eller byter tillbehör.** Oavsiktlig start av elverktøyet kan leda till olyckor.
- **Montera arbetsstativet korrekt innan du sätter dit verktøyet.** Korrekt montering är viktig for at forhindre at stativet kollapsar.
- **Sätt fast elverktøyet ordentligt i arbeidsstativet innan det anvendes.** Förskjutning av elverktøyet i arbeidsstativet kan göra at du tappar kontroll över verktøyet.
- **Placera arbetsstativet på en stadig, plan och jämn yta.** Om arbeidsstativet förskjuts eller gungar kan elverktøyet eller arbeidsstycket inte förbli stadigt eller hållas under kontroll.
- **Överbelasta inte arbeidsstativet och använd det inte som støje.** Att överbelasta eller stå på arbeidsstativet kan orsaka at det blir "topptungt" och sannolikt tippar.

Detta stativ är endast avsett för Husqvarnas DM maskiner. Använd endast elverktøyg som är avsedda för detta stativ.

HANDHAVANDE

Sätt fast stativet

Det finns två metoder för fastsättning av stativ.

- Fastsättning med expander eller ankare
- Fastsättning med gängad stång, bricka och låsmutter

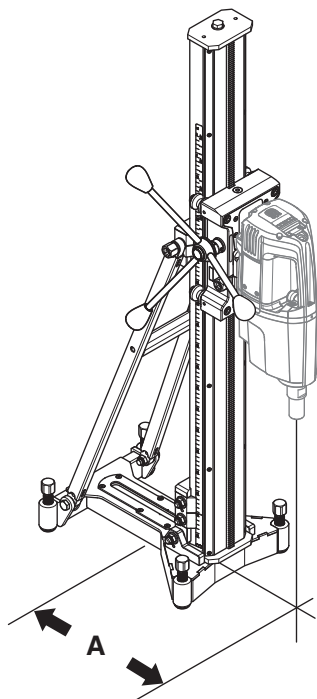
Fastsättning med expander eller ankare



VIKTIGT! Vid tak- och väggborrning används endast expander eller ankare som är lämpliga för ytor som utsätts för dragkraft.

Använd endast expander eller ankare som är godkända för aktuell tillämpning.

- Borra ett hål för expandern/ankaret på ett avstånd (A), 400 mm / 15,7" från hålets mitt. (Måttangivelsen gäller för användning tillsammans med DM650 utan distans.)



- Skruva fast basplattan. Kontrollera noga att expandern sitter fast ordentligt.
- Basplattan kan justeras mot underlaget med hjälp av ställskruvarna.

OBS! Använd med fördel den främre delen av spåret (närmast pelaren).

Fastsättning med gängad stång, bricka och låsmutter

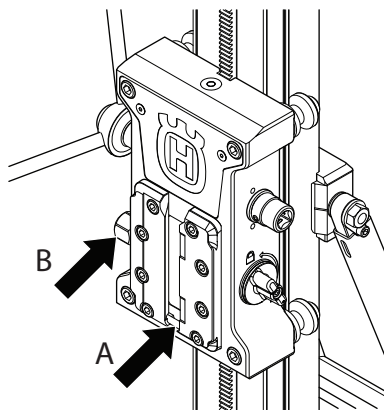
Om fästytan är bristfällig vid borrning i tak eller vägg kan man fästa basplattan med hjälp av en genomgående gängad stång som fästs på baksidan med en bricka och låsmutter.

Montering av bormotor



VIKTIGT! Dra alltid ut stickkontakten ur uttaget före rengöring, underhåll eller montering.

- Ta alltid av borkronan innan motorn monteras eller tas av.
- Lås matarhuslåset.
- Montera bormaskinen i spåret på låsklamman. Se till att bormaskinen skjuts ända ner i botten (A) på spåret på låsklamman. Skruva åt låsklamman med låsskruven (B).



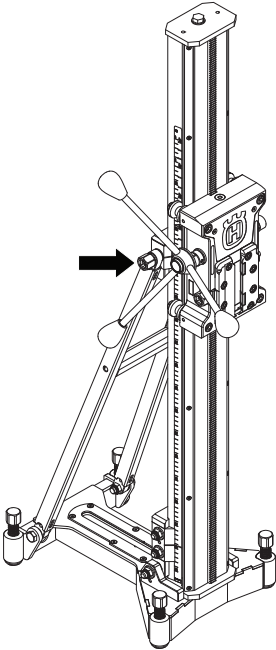
- Om adapterplatta erfordras montera den på bormotorn. Används ej till Husqvarnas bormotorer.

HANDHAVANDE

Ställ in pelarens lutning

Borrpelaren går att vinkla, rekommenderat användningsområde är 0-60°.

- Lossa låsskruven för pelarlutning och ställ in önskad borrvinkel. Spänn åt skruven.
- Lutningsskalan kan användas vid ungefärlig inställning. Om större precision efterdras bör alternativa mätmetoder användas.



Innan borring



WARNING! Innan borring, kontrollera att alla låsskruvar är ordentligt åtdragna.

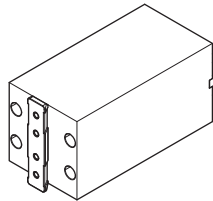
Det kan förorsaka svår olycka om betongkärnan ligger kvar i borret vid utmaning bormotor/borr från golv, vägg och tak.



WARNING! Vid borring i tak, använd alltid vattenuppsamlare godkänd för din bormotor eller använd hydraulbormotor. Risk att bormaskin och stativ blir strömförande om vatten läcker in i maskinen.

Distans för bormotor (tillbehör)

En distans används för att kunna borra med större borrdiameter. Den finns i flera utföranden.



- Montera distansen på bormotorn
- Montera sen bormotorn med distans på stativet, se avsnitt "Montering av bormotor".

Rekommenderad borrdiameter

Max. borrdiameter, mm/tum

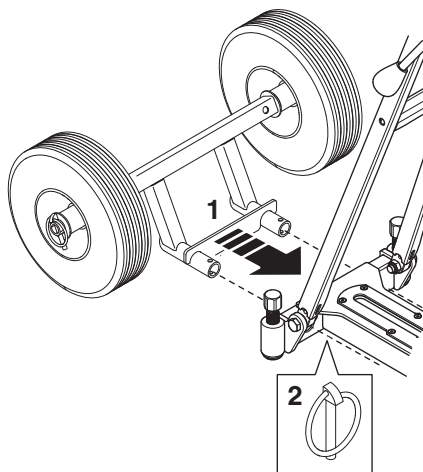
Bormotor	Distans, mm/tum			
	0	50/2	2x 50/2	200/7,9
DM406	500/19,7	600/23,6	700/27,6	900/35,4
DM650	400/15,7	500/19,7	600/23,6	800/31,5
DM280/340	370/14,6	470/18,5	570/22,4	670/26,4

Under borrning

OBS! Se till att kabel och / eller vattenslang inte kläms mellan styrhjul och pelare.

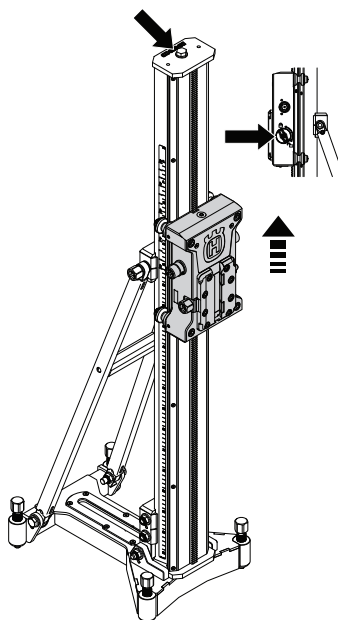
Transporthjul (tillbehör)

- Passa in transporthjulens fäste i basplattans hål.
- Lås fast transporthjulen med bygelsprintarna.

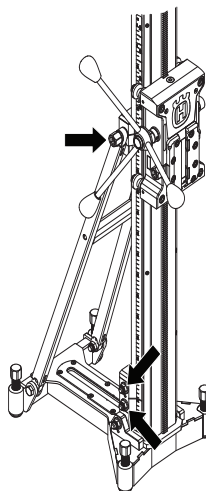


Byt borrarpelare (tillbehör)

- Lossa toppskruven och ta bort ändstoppet.
- Lås upp matarhuset. Ta loss matarhuset från borrarpelaren.



- Lossa låsskruven till låsklamman.



- Ta loss borrarpelaren.
- Montering sker i omvänd ordning.

UNDERHÅLL

Underhåll av stativ



VARNING! Kontroll och/eller underhåll skall utföras med motorn fränslagen och stickkontakten urdragen ur uttaget.

Livslängden på din maskin förlängs avsevärt om den används, sköts och underhålls på rätt sätt.

Rengöring och smörjning



VIKTIGT! Ta bort bormotorn.

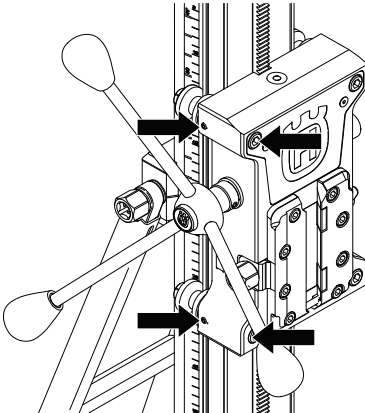
- Det är viktigt att borrstativet hålls rent för att behålla full funktionalitet.
- Stativet rengörs med högtryckstvätt för att därefter torkas av.
- Smörj in stativets rörliga delar. Använd fett för att motverka korrosion på anliggningsytor.

Justering av styrhjul

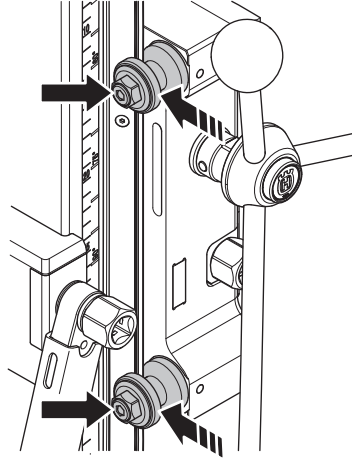
För att matarhuset ska löpa stabilt och rakt krävs att de fyra styrhjulen ligger an mot rälsen och inte glappar.

Matarhusets styrhjuls ytor skall vara i kontakt med borrarparens V-formade spår. Om det uppstår ett glapp mellan borrarparen och matarhuset måste glappet justeras.

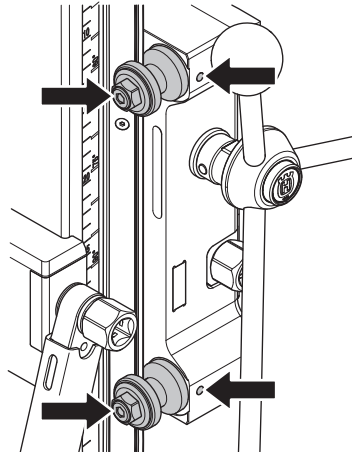
- Lossa de två insexskruvarna. Lossa även de två stoppskruvarna som låser de två excenter-styrhjulen.



- Vrid axlarna försiktigt tills styrhjulen vilar mot rälsen.

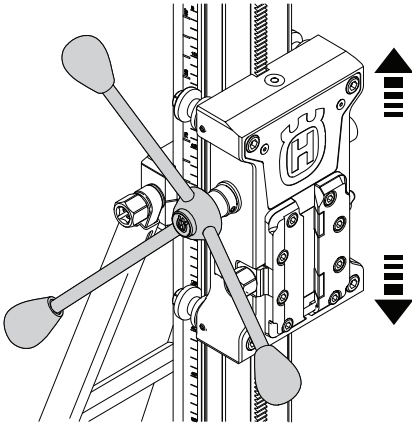


- Håll axlarna i position och dra åt de två stoppskruvarna.

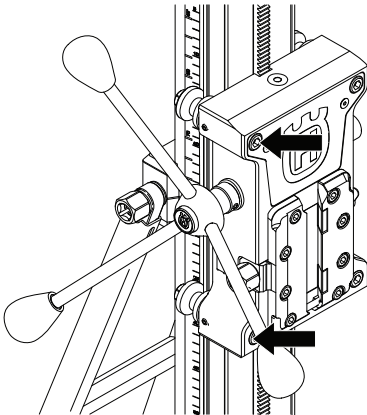


UNDERHÅLL

- Använd matarhandtaget för att se om matarhuset rör sig jämnt på boppelaren. Om inte, justera styrrullarna igen.



- Dra sedan åt de två insexskruvarna.



Reparationer



VIKTIGT! Alla typer av reparationer får endast utföras av auktoriserade reparatörer. Detta för att inte operatörerna ska utsättas för stora risker.

Daglig tillsyn

- 1 Kontrollera att skruvar och muttrar är åtdragna.
- 2 Rengör maskinen utvändigt.
- 3 Kontrollera att matningsveven kan föras utan motstånd.
- 4 Kontrollera att kuggdrevet rör sig lätt och inte ger upphov till oljud.
- 5 Kontrollera eventuellt slitage och skador på pelaren.
- 6 Kontrollera att matarhuset enkelt kan röras och inte glappar mot stativpelaren.
- 7 Kontrollera att stativet inte är skadat för övrigt

TEKNISKA DATA

Tekniska data

	DS900 DD
Dimensioner	
Höjd, mm/tum	1300 / 51,2
Bredd, mm/tum	300/11,8
Djup, mm/tum	448/17,6
Vikt, kg/lb	24/53
Slaglängd, mm/tum	950/37,4
Max. borrhål diameter, mm/tum	
Med distans	900/35,4
Utan distans	500/19,7 (DM406)
Max last, kg/lb	150/330
Borrelarens vinkling	0-60°

EG-försäkran om överensstämmelse

(Gäller endast Europa)

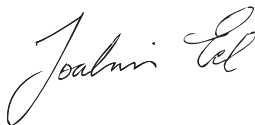
Husqvarna AB, SE-561 82 Huskvarna, Sweden, tel: +46-36-146500, försäkrar härmed att stativen **Husqvarna DS900 DD** från 2014 års serienummer och framåt (året anges i klartext på typskylten plus ett efterföljande serienummer) motsvarar föreskrifterna i RÅDETS DIREKTIV:

- av den 17 maj 2006 "angående maskiner" **2006/42/EG**.

Följande standarder har tillämpats: SS-EN12348+A1:2009

Det levererade stativet överensstämmer med det exemplar som genomgick EG-typkontroll. Stativet måste uppfylla gällande bestämmelser, EU-krav samt nationella krav.

Göteborg 15 juni 2016



Joakim Ed

Global R&D Director

Construction Equipment Husqvarna AB

(Bemyndigad representant för Husqvarna AB samt ansvarig för tekniskt underlag.)

SYMBOLFORKLARING

Symboler på maskinen

ADVARSEL! Maskinen kan ved forkert eller skødesløs brug være et farligt redskab, som kan medføre alvorlige skader eller dødsfald for brugeren eller andre.



Læs brugsanvisningen omhyggeligt igennem og forstå indholdet, inden du bruger maskinen.



Andre symboler/etiketter på maskinen gælder specifikke krav for certificering på visse markeder.

Forklaring til advarselniveauer

Advarslerne er inddelt i tre niveauer.

ADVARSEL!



ADVARSEL! Bruges, hvis operatøren udsætter sig for risiko for alvorlig personskade eller dødsfald, og der er stor risiko for skader på omgivelserne ved tilsidesættelse af instruktionerne i manualen.

FORSIGTIG!



FORSIGTIG! Bruges, hvis operatøren udsætter sig for risiko for personskade, eller der er risiko for skader på omgivelserne ved tilsidesættelse af instruktionerne i manualen.

BEMÆRK!

BEMÆRK! Bruges, hvis der er risiko for skader på materialer eller maskinen ved tilsidesættelse af instruktionerne i manualen.

INDHOLD

Indhold

SYMBOLFORKLARING

Symboler på maskinen	15
Forklaring til advarselsniveauer	15

INDHOLD

Indhold	16
---------------	----

PRÆSENTATION

Til vore kunder!	17
Design og funktioner	17
Stativ	17

HVAD ER HVAD?

Hvad er hvad på stativet?	18
---------------------------------	----

MASKINENS SIKKERHEDSUDSTYR

Generelt	19
Lås til fremføringshus	19
Endestop på skinnen.	19

BETJENING

Forholdsregler før anvendelse af nyt stativ	20
Beskyttelsesudstyr	20
Generelle sikkerhedsinstruktioner	21
Generelle sikkerhedsadvarsler om stander	21
Fastgør standen	22
Montering af boremotor	22
Juster søjlevipning	23
Før boring	23
Afstandsblok til boremotor	23
Anbefalet borediameter	23
Ved boring	24
Transporthjul	24
Udskiftning af boresøjle	24

VEDLIGEHOLDELSE

Vedligeholdelse af stativ	25
---------------------------------	----

TEKNISKE DATA

Tekniske data	27
EF-overensstemmelseserklæring	27

Til vore kunder!

Tak, fordi du har valgt et produkt fra Husqvarna!

Vi håber, at du vil blive tilfreds med din maskine, og at den bliver din ledsager i lang tid fremover. Når du køber vores produkter, får du samtidig adgang til professionel hjælp med reparationer og service. Hvis maskinen er købt et sted, som ikke er autoriseret forhandler af vores produkter, skal du spørge dem efter nærmeste serviceværksted.

Denne brugsanvisning har stor værdi. Sørg for, at den altid er ved hånden på arbejdsstedet. Ved at følge brugsanvisningen (brug, service, vedligeholdelse osv.) kan du forlænge maskinens levetid væsentligt og endda forøge dens værdi ved videresalg. Hvis du sælger din maskine, skal du huske at overdrage brugsanvisningen til den nye ejer.

Mere end 300 års innovation

Husqvarna AB er en svensk virksomhed med en tradition, der går tilbage til 1689, da den svenske kong Karl XI lod opføre en fabrik til fremstilling af musketter. Allerede dengang blev fundamentet lagt for den ingeniørkunst, der ligger bag udviklingen af en række af verdens førende produkter på områder som jagtvåben, cykler, motorcykler, hvidevarer, symaskiner og produkter til udendørs brug.

Husqvarna er førende på verdensplan inden for motoriserede udendørsprodukter til skovbrug, parkvedligeholdelse og plæne- og havepleje samt skæreudstyr og diamantværktøj til byggeri og stenindustrien.

Ejeransvar

Det er ejerens/arbejdsgiverens ansvar, at operatøren er i besiddelse af tilstrækkelig viden om sikker brug af maskinen. Værkførere og operatører skal have læst og forstået brugermanualen. De skal være opmærksomme på:

- Maskinens sikkerhedsinstruktioner.
- Maskinens anvendelsesområder og begrænsninger.
- Hvordan maskinen skal bruges og vedligeholdes.

National lovgivning kan indeholde bestemmelser for brugen af denne maskine. Undersøg, hvilke love der er gældende for arbejdsstedet, inden du bruger maskinen.

Lokal lovgivning kan indeholde bestemmelser for brugen af denne maskine. Undersøg, hvilke love der er gældende for arbejdsstedet, inden du bruger maskinen.

Producentens forbehold

Efter offentliggørelse af denne brugervejledning kan Husqvarna udsende supplerende oplysninger med henblik på sikker drift af dette produkt. Det er ejerens pligt at holde sig opdateret angående de sikreste arbejdsmetoder.

Husqvarna AB forsøger hele tiden at videreudvikle sine produkter og forbeholder sig derfor ret til ændringer af bl.a. form og udseende uden forudgående varsel.

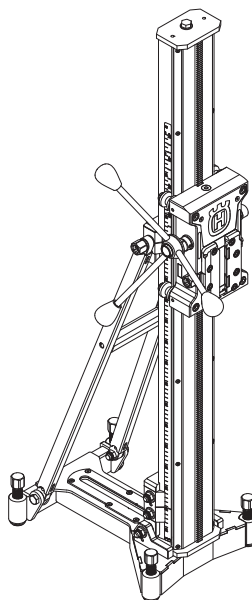
Hvis du ønsker kundeinformation og bistand, kan du kontakte os via vores hjemmeside: www.husqvarna.com

Design og funktioner

Værdier som høj ydeevne, driftssikkerhed, innovativ teknologi, avancerede tekniske løsninger og hensyntagen til miljøet kendetegner Husqvarnas produkter. Sikker drift af dette produkt kræver, at operatøren læser denne vejledning omhyggeligt. Spørg din forhandler eller Husqvarna, hvis du har brug for flere oplysninger.

En række af dit produkts unikke egenskaber er beskrevet nedenfor.

Stativ DS900 DD

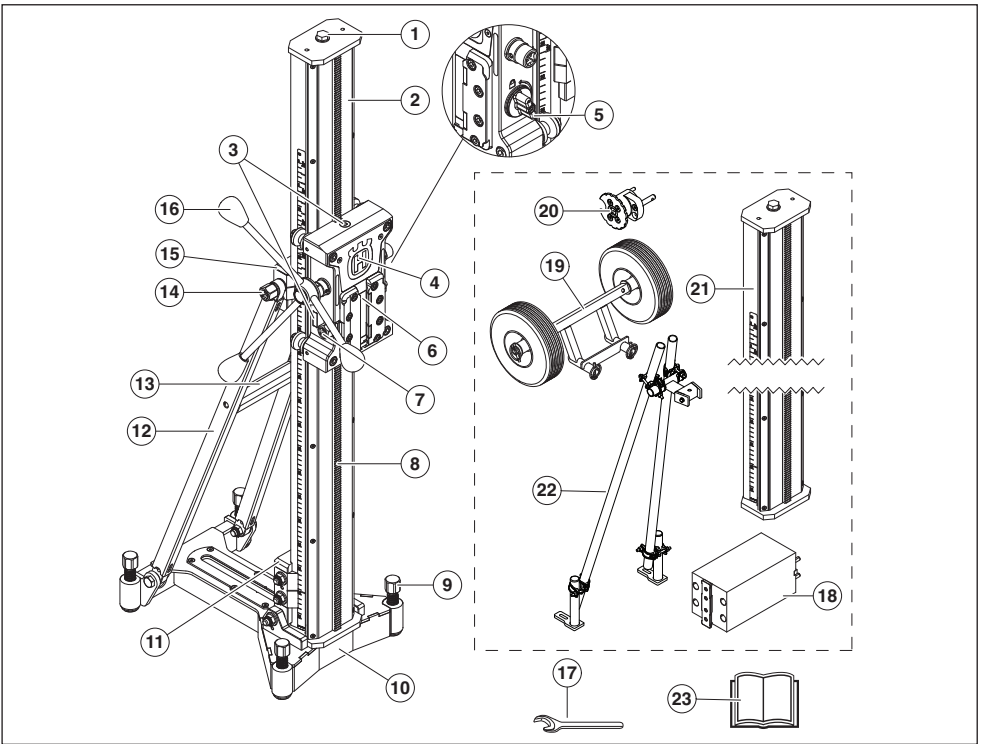


- Standen er til boring i lofter, vægge og gulve.
- Borestanderen er stabil og kan håndtere store bor.
- Søjlen kan vippe 0-60° og har en lang fremføringslængde.
- Borestanden er udstyret med en hurtigkloblingsplade til boremotoren.
- Fødegrebet kan anvendes til at indstille søjlevipningen og låse hurtigmonteringen.
- Det er muligt at bruge en 2 meter lang boresøjle på denne stander.

Tilbehør

- Transporthjul
- Afstandsblok til boremotor
- AD-beslag
- Boresøjle, 2 m
- Lang rygstøtte, med boresøjle, 2 m

HVAD ER HVAD?



Hvad er hvad på stativet?

- | | |
|-----------------------------------|--|
| 1 Jackskrue | 13 Bærehåndtag |
| 2 Boresøjle | 14 Låseskrue, vinkel boresøjle |
| 3 Håndtagsindikator | 15 Låseklemme, stabilisator/boresøjle |
| 4 Fremføringshus | 16 Fremføringsgreb |
| 5 Lås til fremføringshus | 17 Åben skruenøgle, NV 24 |
| 6 Låseklemme, hurtig montering | 18 Afstandsblok til boremotor (tilbehør) |
| 7 Låseskrue, låseklemme | 19 Transporthjul (tilbehør) |
| 8 Søjle | 20 AD-beslag (tilbehør) |
| 9 Indstillingskruer | 21 Boresøjle, 2 m (tilbehør) |
| 10 Fodplade | 22 Lang rygstøtte (tilbehør) |
| 11 Låseklemme, fodplade/boresøjle | 23 Brugsanvisning |
| 12 Stabilisator | |

Generelt



Brug aldrig en maskine med defekt sikkerhedsudstyr. Maskinens sikkerhedsudstyr skal kontrolleres og vedligeholdes som beskrevet i dette afsnit. Klarer maskinen ikke alle kontrollerne, skal du kontakte et serviceværksted for at få den repareret.

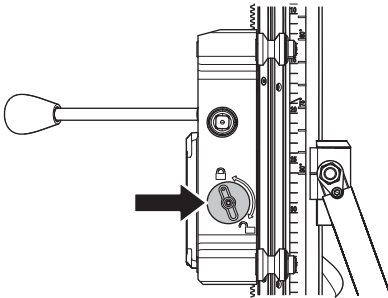
I dette afsnit forklares mere om maskinens sikkerhedsdetaljer, hvilken funktion de har, samt hvordan kontrol og vedligeholdelse skal udføres for at sikre, at de fungerer.

Lås til fremføringshus

Slædelåsen bruges f.eks. ved udskiftning af et bor og montering af boremotoren. Låsen består af et drejehjelm, der låser slæden fast til boresøjlen.

Eftersyn af slædelåsen

- Drej drejehjelm for at låse.
- Føl efter pr. håndkraft, om slæden er låst fast i boresøjlen.

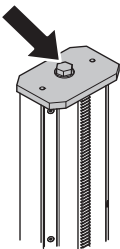


Endestop på skinnen.

Endestoppet forhindrer, at slæden forlader skinnerne.

Kontrol af endestop

- Sørg for, at endestoppet er på plads.



BETJENING

Forholdsregler før anvendelse af nyt stativ

- Læs brugsanvisningen omhyggeligt igennem og forstå indholdet, inden du bruger maskinen.
- Denne maskine er udviklet og beregnet til boring i beton, tegl og forskellige stenmaterialer. Al anden anvendelse er forkert.
- Maskinen er beregnet til anvendelse i industrielle anlæg af erfarne operatører.
- Sørg for, at arbejdsstedet er ryddeligt. Uorden indebærer en risiko for ulykker.
- Læs også brugsanvisningen, som følger med boremotoren og kontrollér, at dens ydeevne passer til med stativet.

Brug altid din sunde fornuft

Det er umuligt at dække alle tænkelige situationer, du kan komme ud for. Vær altid forsigtig og brug din sunde fornuft. Undgå situationer, som du ikke mener, du er tilstrækkeligt kvalificeret til. Hvis du efter at have læst disse instruktioner stadig føler dig usikker hvad angår fremgangsmåde, skal du rådføre dig med en ekspert, før du fortsætter.

Tøv ikke med at kontakte din forhandler, hvis du har spørgsmål angående anvendelse af maskinen. Vi står gerne til disposition og giver dig råd, som kan hjælpe dig med at anvende din maskine på en bedre og mere sikker måde.

Lad din Husqvarna-forhandler efterse maskinen regelmæssigt og foretage nødvendige indstillinger og reparationer.

Al information og alle data i denne brugsanvisning gælder fra den dato, brugsanvisningen blev indleveret til tryk.



ADVARSEL! Maskinens oprindelige udførmning må under ingen omstændigheder ændres uden producentens tilladelse. Brug altid originaltilbehør. Ikke-autoriserede ændringer og/eller ikke-autoriseret tilbehør kan medføre alvorlige skader eller dødsfald for brugeren eller andre.

Beskyttelsesudstyr

Generelt

Brug aldrig maskinen uden mulighed for at kunne tilkalde hjælp i tilfælde af en ulykke.

Personligt beskyttelsesudstyr

Ved enhver anvendelse af maskinen skal der bruges godkendt personligt beskyttelsesudstyr. Det personlige beskyttelsesudstyr udelukker ikke risikoen for skader, men det mindsker effekten af en skade ved en ulykke. Bed din forhandler om hjælp ved valg af udstyr.



ADVARSEL! Brug af produkter, som skærer, sliber, borer, finsliber eller former materiale, kan danne støv og damp, som kan indeholde skadelige kemikalier. Kontrollér beskaffenheden af det materiale, du arbejder med, og brug et egnet åndedrætsværn.



ADVARSEL! Langvarig eksponering for støj kan medføre permanente høreskader. Brug derfor altid godkendt høreværn. Vær altid opmærksom på advarselssignaler eller tilråb, når høreværnet bruges. Tag altid høreværnet af, så snart motoren er standset.



ADVARSEL! Der er altid klemningsfare ved arbejde med produkter med bevægelige dele. Anvend beskyttelseshandsker for at undgå skader på kroppen.

Brug altid:

- Beskyttelseshjelm
- Høreværn
- Beskyttelsesbriller eller ansigtsværn
- Åndedrætsværn
- Kraftige gribesikre handsker.
- Tætsiddende, kraftigt og bekvemt tøj, som tillader fuld bevægelsesfrihed
- Støvler med stålsnude og skridsikre såler.
- Forbindingskasse skal altid findes i nærheden.

Vær opmærksom på, at tøj, langt hår og smykker kan blive fanget af de bevægelige dele.

Generelle sikkerhedsinstruktioner



ADVARSEL! Læs alle sikkerhedsadvarsler og instruktioner. Tilsidesættelse af advarslerne og instruktionerne kan medføre alvorlige skader eller dødsfald for brugeren eller andre.

Sikkerhed i arbejdsområdet

- **Hold arbejdsområdet rent og godt oplyst.** Rodede eller mørke områder er en invitation til ulykker.
- Du kan blive distraheret af både mennesker og dyr, således at du mister kontrollen over maskinen. Vær derfor altid koncentreret og fokuseret på opgaven.
- Undgå anvendelse i dårligt vejr. F.eks. i tæt tåge, kraftig regn, hård vind og kraftig kulde osv. At arbejde i dårligt vejr er trættende og kan skabe farlige situationer, f.eks. glat underlag.
- Begynd aldrig at arbejde med maskinen før arbejdsområdet er ryddet, og du har sikkert fodfæste. Se efter eventuelle forhindringer ved uventet forflyttelse. Sørg for at intet materiale kan falde ned og forårsage skader, når du arbejder med maskinen.
- Kontrollér altid bagsiden af overfladen på det sted, hvor borekronen kommer ud ved gennemboring. Opsæt sikring og afspærring i området, og sørg for, at der ikke kan ske personskade eller materiel skade.

Personlig sikkerhed



ADVARSEL! Der er altid klemningsfare ved arbejde med produkter med bevægelige dele. Brug altid beskyttelseshandsker.

- Brug personligt beskyttelsesudstyr. Se instruktionerne i afsnittet "Personligt beskyttelsesudstyr".
- Brug aldrig maskinen, hvis du er træt, hvis du har drukket alkohol, eller hvis du tager medicin, som kan påvirke dit syn, dit overblik eller din kropskontrol.
- Lad aldrig andre bruge maskinen, uden at du har sikret dig, at vedkommende har forstået indholdet i brugsanvisningen.
- Vær opmærksom på, at tøj, langt hår og smykker kan blive fanget af de bevægelige dele.
- Arbejd aldrig alene. Sørg for, at der altid er en anden person i nærheden. Ud over at få hjælp til at montere maskinen kan du også få hjælp, hvis der skulle ske en ulykke.

Brug og pleje

- Brug aldrig en maskine, som er behæftet med fejl. Følg sikkerhedskontrol-, vedligeholdelses- og serviceinstruktionerne i denne brugsanvisning. Visse vedligeholdelses- og serviceforanstaltninger må kun udføres af erfarne og kvalificerede specialister. Se anvisningerne under overskriften Vedligeholdelse.
- Brug aldrig en maskine, der er blevet ændret, så den ikke længere svarer til originalmodellen.
- Sørg for, at alle dele er i funktionsdygtig stand, og at alle monterede dele er spændt ordentligt fast.

Transport og opbevaring

- Opbevar udstyret i et aflåseligt område, så den ikke er tilgængelig for børn og uvedkommende.
- Opbevar boremaskinen og stativet tørt og frostfrit.

Generelle sikkerhedsadvarsler om stander



ADVARSEL! Læs alle sikkerhedsadvarsler og instruktioner. Hvis advarslerne og instruktionerne ikke følges, kan det resultere i elektrisk stød, brand og/eller alvorlig personskade.

BEMÆRK! Opbevar alle advarsler og instruktioner til senere brug.

- **Tag stikket ud af stikkontakten og/eller fjern batterienheden fra elværktøjet, før du foretager indstillinger eller skifter tilbehør.** Utilsigtet start af elværktøjet kan forårsage ulykker.
- **Saml standeren korrekt, inden værktøjet monteres.** Det er vigtigt, at standeren er samlet rigtigt for at mindske risikoen for, at den falder sammen.
- **Fastgør elværktøjet korrekt til standeren, inden udstyret tages i brug.** Hvis elværktøjet flytter sig på standeren, kan det blive umuligt at kontrollere.
- **Placér standeren på en robust, plan og vandret overflade.** Hvis standeren kan flytte sig eller vippe, kan der ikke opnås sikker kontrol over elværktøjet eller emnet, der skal bearbejdes.
- **Overbelast aldrig standeren, og benyt den aldrig som støtte til en stige.** Hvis standeren overbelastes, eller man stiller sig på den, får den et meget højt tyngdepunkt og vil sandsynligvis vælte.

Denne stander er til Husqvarna DM-maskiner. Benyt kun standeren sammen med elværktøj, som er beregnet til den.

BETJENING

Fastgør standen

Der er to måder at fastgøre standen på.

- Fastgørelse med ekspansionsbolt eller forankring
- Fastgørelse med gevindstang, skive og låsemøtrik

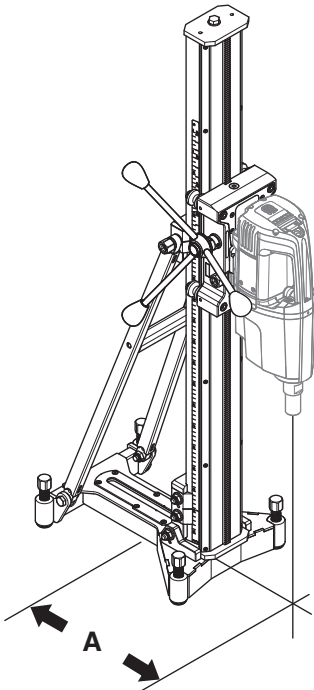
Fastgørelse med ekspansionsbolt eller forankring



VIGTIGT! Ved boring i lofter og vægge må der kun anvendes ekspansionsbolt eller forankring, der egner sig til overflader, som udsættes for trækraft.

Anvend kun ekspansionsbolt eller forankring, der er godkendt til den aktuelle anvendelse.

- Bor et hul til ekspansionsbolt/en forankring i en afstand (A) på 400 mm (15,7") fra hullets centrum. (Målet gælder ved brug sammen med DM 650 uden afstandsstykke.)



- Skru fodpladen på. Kontrollér omhyggeligt, at ekspanderen sidder ordentligt fast.
- Fodpladen kan justeres mod overfladen med justeringsskruerne.

BEMÆRK! Det er en god ide at anvende den forreste del af sporet (tættest på søjlen).

Fastgørelse med gevindstang, skive og låsemøtrik

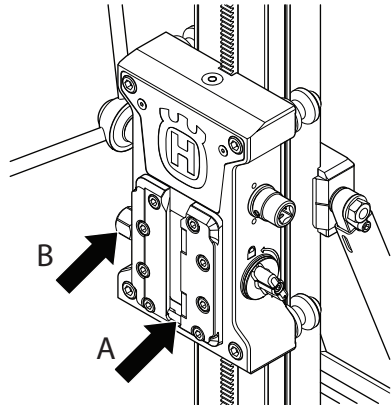
Hvis monteringsoverfladen ikke egner sig til boring i lofter eller vægge, kan bundpladen fastgøres med en gevindstang, som monteres på bagsiden med en skive og en låsemøtrik.

Montering af boremotor



VIGTIGT! Træk altid stikket ud af stikkontakten før rengøring, vedligeholdelse eller montering.

- Fjern altid borekronen, før motoren monteres eller fjernes.
- Lås fødehusets lås.
- Sæt boremaskinen i skinnen på låseklemmen. Sørg for, at boremaskinen skubbes hele vejen til bunden (A) af skinnen på låseklemmen. Skru låseklemmen fast med låseskruen (B).



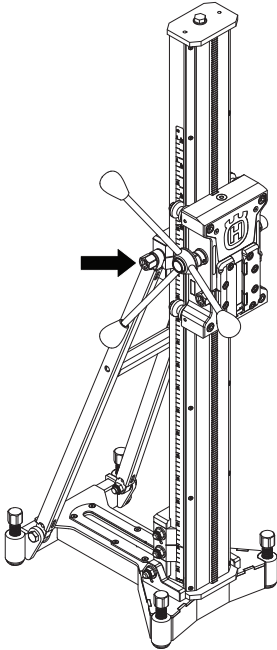
- Monter adapterpladen på boremotoren, hvis der er brug for det. Bruges ikke sammen med Husqvarnas boremotorer.

BETJENING

Juster søjlevipning

Boresøjlen kan vippes. Det anbefalede område for brug er 0-60°.

- Løsn låseskruen til søjlevipning og indstil den ønskede borevinkel. Fastspænd låseskruen.
- Vinkelindikatoren kan anvendes til omtrentlig justering. Hvis der er brug for større nøjagtighed, skal der anvendes andre målemetoder.



Før boring



ADVARSEL! Før boring skal du kontrollere, at alle låseskruer er ordentligt fastspændte.

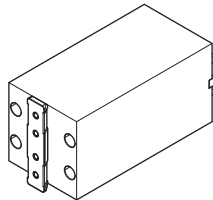
Det kan forårsage en alvorlig ulykke, hvis betonkernen endnu ligger i boret, når dettes føres ud af boremotor/bor fra gulv, væg og loft.



ADVARSEL! Ved boring i lofter skal der altid benyttes en vandopsamler, der er godkendt til boremotoren, eller der skal benyttes en hydraulisk boremotor. Der er risiko for, at boremaskinen og standen bliver strømførende, hvis der lækker vand ind i maskinen.

Afstandsblok til boremotor (tilbehør)

Et afstandsstykke anvendes til at bore store diametre. Der findes flere forskellige versioner.



- Monter afstandsstykket på boremotoren
- Monter derefter boremotoren med afstandsstykket på standen. Se afsnittet 'Montering af boremotoren'.

Anbefalet borediameter

Maks. borediameter, mm/tommer

Boremotor	Afstandsblok, mm/tommer			
	0	50/2	2x 50/2	200/7,9
DM406	500/19,7	600/23,6	700/27,6	900/35,4
DM650	400/15,7	500/19,7	600/23,6	800/31,5
DM280/340	370/14,6	470/18,5	570/22,4	670/26,4

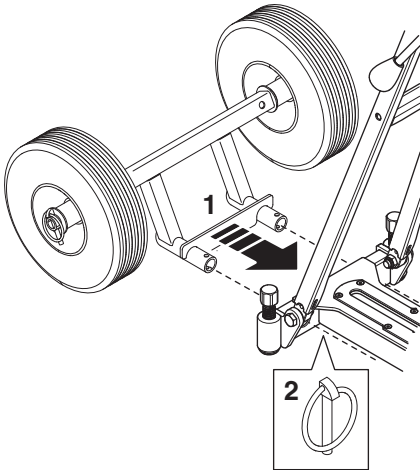
BETJENING

Ved boring

BEMÆRK! Sørg for, at kablet og/eller vandslangen ikke kommer i klemme mellem styrehjulet og søjlen.

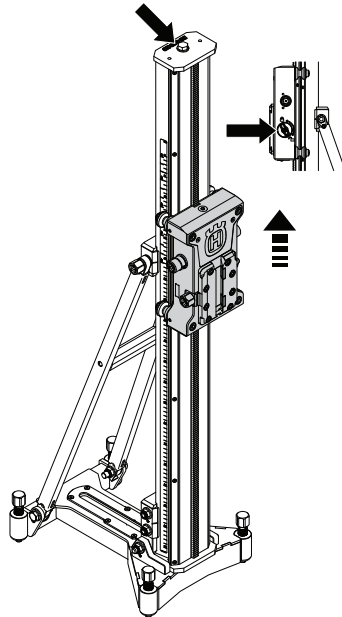
Transporthjul (tilbehør)

- Placer beslaget til transporthjulet i hullet i fodpladen.
- Fastgør transporthjulene med clipsene.

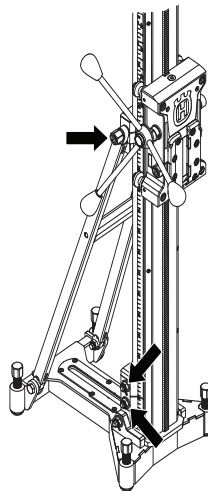


Udskiftning af boresøjle (tilbehør)

- Løsn den øverste skrue, og fjern endestoppet.
- Lås fremføringshuset op. Fjern fremføringshuset fra boresøjlen.



- Løsn låseskruen til låseklemmen.



- Fjern boresøjlen.
- Montering sker i omvendt rækkefølge.

VEDLIGEHOELDELSE

Vedligeholdelse af stativ



ADVARSEL! Kontrol og/eller vedligeholdelse skal udføres med motoren afbrudt og stikket trukket ud af stikkontakten.

Levetiden for maskinen forlænges væsentligt, hvis den anvendes, plejes og vedligeholdes korrekt.

Rengøring og smøring



VIGTIGT! Afmonter boremotoren.

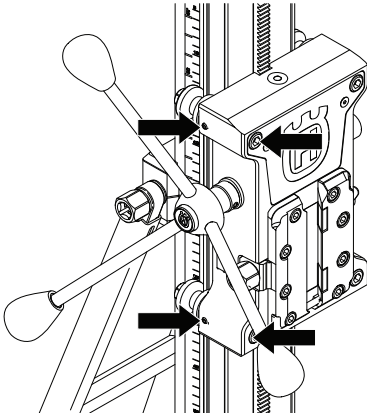
- Det er vigtigt, at borestativet holdes rent for at sikre dets funktion.
- Stativet rengøres med højtryksrensning, hvorefter det tørres af.
- Smør stativets bevægelige dele. Anvend fedt for at undgå korrosion på anlægsfladerne.

Justering af styrehjul

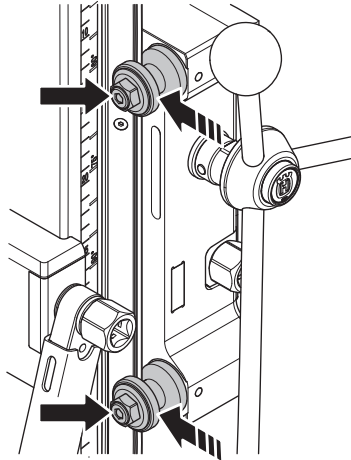
For at sikre, at slæden kører stabilt og lige skal de fire styrehjul hvile mod skinnen uden for meget slør.

Overfladerne på slædens styreruller skal være i kontakt med de V-formede spor i boresøjlen. Hvis der er for meget slør mellem søjlen og fødehuset, skal sløret justeres.

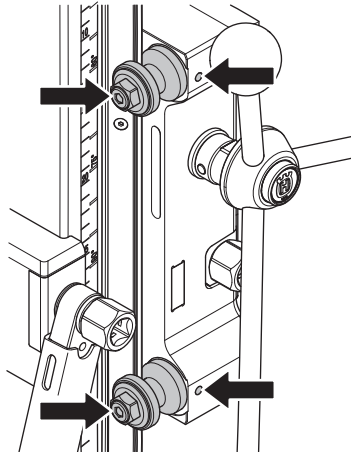
- Løsn de to sekskantede skruer. Løsn også de to stopskruer, som låser de to excentriske styrehjul.



- Drej akslerne forsigtigt, indtil styrehjulene hviler imod skinnen.

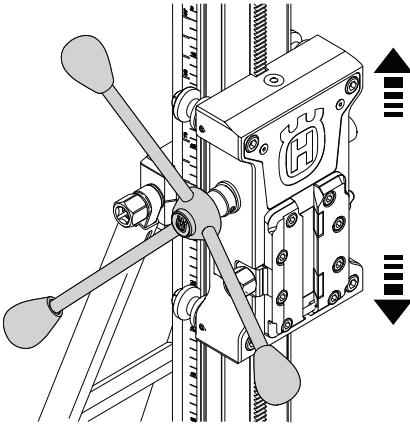


- Hold akslerne på plads, og spænd de to stopskruer.

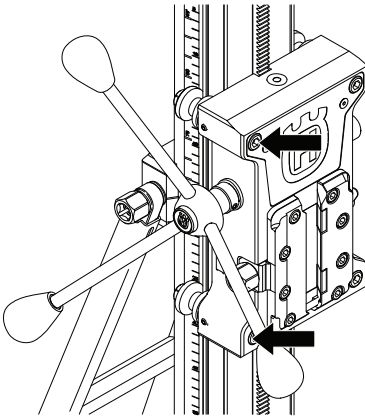


VEDLIGEHOLDELSE

- Brug fremføringsgrebet til at se, om fødehuset bevæger sig jævnt på søjlen. Hvis det ikke er tilfældet, skal rullerne justeres igen.



- Spænd derefter de to sekskantede skruer.



Dagligt eftersyn

- 1 Kontrollér, at skruer og møtrikker er spændte.
- 2 Rengør maskinen udvendigt.
- 3 Kontrollér, at fødearmen kan bevæges uden modstand.
- 4 Kontrollér, at gearet bevæger sig let og uden støj.
- 5 Undersøg, om der er slid eller skader på søjlen.
- 6 Kontrollér, at fødehuset kan bevæges let og ikke slår tilbage mod standerstøjlen.
- 7 Sørg for, at der ikke er andre skader på standen.

Reparationer



VIGTIGT! Alle former for reparationer må kun udføres af en autoriseret reparatør. Dette skal sikre, at operatørerne ikke udsættes for store risici.

TEKNISKE DATA

Tekniske data

	DS900 DD
Dimensioner	
Højde, mm/tommer	1300 / 51,2
Bredde, mm/tommer	300/11,8
Dybde, mm/tommer	448/17,6
Vægt, kg/lb	24/53
Slaglængde, mm/tommer	950/37,4
Maks. borediameter, mm/tommer	
Med afstandsstykke	900/35,4
Uden afstandsstykke	500/19,7 (DM406)
Maks. belastning, kg/lb	150/330
Boresøjlels vinkling	0-60°

EF-overensstemmelseserklæring

(Gælder kun Europa)

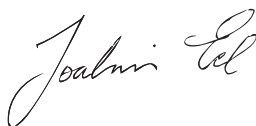
Husqvarna AB, SE-561 82 Huskvarna, Sweden, tlf. +46 36 146500, erklærer hermed, at borestativerne **Husqvarna DS900 DD** med serienumre fra og med år 2014 (året angives i klartekst på typeskiltet plus et efterfølgende serienummer) opfylder forskrifterne i RÅDETS DIREKTIV:

- af den 17. maj 2006 "angående maskiner" **2006/42/EF**.

Følgende standarder er opfyldt: SS-EN12348+A1:2009

Det leverede stativ er i overensstemmelse med det eksemplar, som gennemgik EG-typekontrol. Stativet skal opfylde de gældende EU-standarder og de gældende nationale standarder

Göteborg, 15. juni 2016



Joakim Ed

Global R&D Director

Construction Equipment Husqvarna AB

(Autoriseret repræsentant for Husqvarna AB og ansvarlig for teknisk dokumentation.)

SYMBOLFORKLARING

Symboler på maskinen

ADVARSEL! Hvis maskinen brukes uforsiktig eller feilaktig, kan den være et farlig redskap som kan forårsake alvorlige skader eller dødsfall for brukeren eller andre.



Les nøye gjennom bruksanvisningen og forstå innholdet før du bruker maskinen.



Øvrige symboler/klistremerker angitt på maskinen gjelder spesifikke krav for sertifiseringer på visse markeder.

Forklaring av advarselmerker

Advarslene er delt inn i tre nivåer.

ADVARSEL!



ADVARSEL! Brukes hvis det er fare for alvorlig skade eller dødsfall for brukeren eller skade på omgivelsene hvis instruksjonene i håndboken ikke følges.

OBS!



OBS! Brukes hvis det er fare for skade på brukeren eller omgivelsene hvis instruksjonene i håndboken ikke følges.

MERKNAD!

MERKNAD! Brukes hvis det er fare for skade på gjenstander eller maskinen hvis instruksjonene i håndboken ikke følges.

INNHold

Innhold

SYMBOLFORKLARING

Symboler på maskinen	28
Forklaring av advarselsmerker	28

INNHold

Innhold	29
---------------	----

PRESENTASJON

Kjære kunde	30
Design og funksjoner	30
Stativ	30

HVA ER HVA?

Hva er hva på stativet?	31
-------------------------------	----

MASKINENS SIKKERHETSUTSTYR

Generelt	32
Matehuslås	32
Endestopper på skinnen	32

BETJENING

Sikkerhetsregler før bruk av nytt stativ	33
Verneutstyr	33
Generelle sikkerhetsinstruksjoner	34
Generelle sikkerhetsadvarsler for arbeidsstativ	34
Feste stativet	35
Montering av bormotor	35
Justere stolpevinkelen	36
Før du borer	36
Avstandsblokk til bormotor	36
Anbefalt diameter på bor	36
Når du borer	37
Transporthjul	37
Skift borseyle	37

VEDLIKEHOLD

Vedlikehold av stativ	38
-----------------------------	----

TEKNISKE DATA

Tekniske data	40
EF-erklæring om samsvar	40

Kjære kunde

Takk for at du valgte et Husqvarna-produkt.

Vi håper du vil bli fornøyd med maskinen din og at den vil være din følgesvenn i lang tid fremover. Et kjøp av et av våre produkter gir deg tilgang til profesjonell hjelp med reparasjoner og service. Hvis maskinen ikke er kjøpt hos en av våre autoriserte forhandlere så spør dem etter nærmeste serviceverksted.

Denne bruksanvisningen er et verdipapir. Sørg for at den alltid er tilgjengelig på arbeidststedet. Ved å følge dens innhold (bruk, service, vedlikehold osv.) kan du vesentlig forlenge maskinens levetid og også øke dens bruk verdi. Sørg for å overlate bruksanvisningen til den nye eieren hvis du selger maskinen din.

Mer enn 300 år med innovasjon

Husqvarna AB er et svensk foretak basert på en tradisjon som går tilbake til 1689, da svenske kong Karl XI fikk oppført en fabrikk for produksjon av musketter. På det tidspunktet var grunnlaget allerede lagt for konstruksjonsferdighetene bak noen av verdens ledende produkter innen områder som jaktvåpen, sykler, motorsykler, husholdningsapparater, symaskiner og utendørsprodukter.

Husqvarna er verdensledende innen utendørs motoriserte produkter til skogbruk, parkvedlikehold og pleie av plen og hage, samt skjæreutstyr og diamantverktøy til bygg- og steinbransjen.

Eierens ansvar

Det er eierens ansvar å sikre at brukeren har tilstrekkelig kunnskap om sikker bruk av maskinen. Formenn og brukere må ha lest og forstått bruksanvisningen. De må være oppmerksomme på følgende:

- Maskinens sikkerhetsinstruksjoner.
- Maskinens bruksområde og begrensninger.
- Hvordan maskinen brukes og vedlikeholdes.

Bruken av denne maskinen kan være underlagt nasjonale forskrifter. Gjør deg kjent med lovene som gjelder der du arbeider før du begynner å bruke maskinen.

Lokal lovgivning kan begrense bruken av denne maskinen. Finn ut hvilken lovgivning som gjelder der du arbeider, før du bruker maskinen.

Produsentens reservasjon

Etter at Husqvarna har gitt ut denne håndboken, kan de gi ut ytterligere informasjon om trygg bruk av dette produktet. Eieren er ansvarlig for å holde seg oppdatert på de tryggeste bruksmåtene.

Husqvarna AB arbeider løpende med å videreutvikle sine produkter, og forbeholder seg derfor retten til endringer vedrørende bl.a. form og utseende uten varsel.

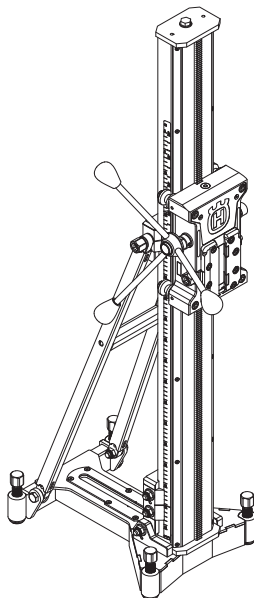
Hvis du ønsker informasjon og kundestøtte, kan du kontakte oss på vårt webområde: www.husqvarna.com

Design og funksjoner

Verdier som høy ytelse, pålitelighet, nyskapende teknologi, avanserte tekniske løsninger og miljøhensyn kjennetegner produktene fra Husqvarna. Brukeren må lese denne håndboken nøye for å garantere trygg bruk av dette produktet. Kontakt forhandleren eller Husqvarna hvis du trenger mer informasjon.

Noen av de unike egenskapene til ditt produkt er beskrevet nedenfor.

Stativ DS900 DD

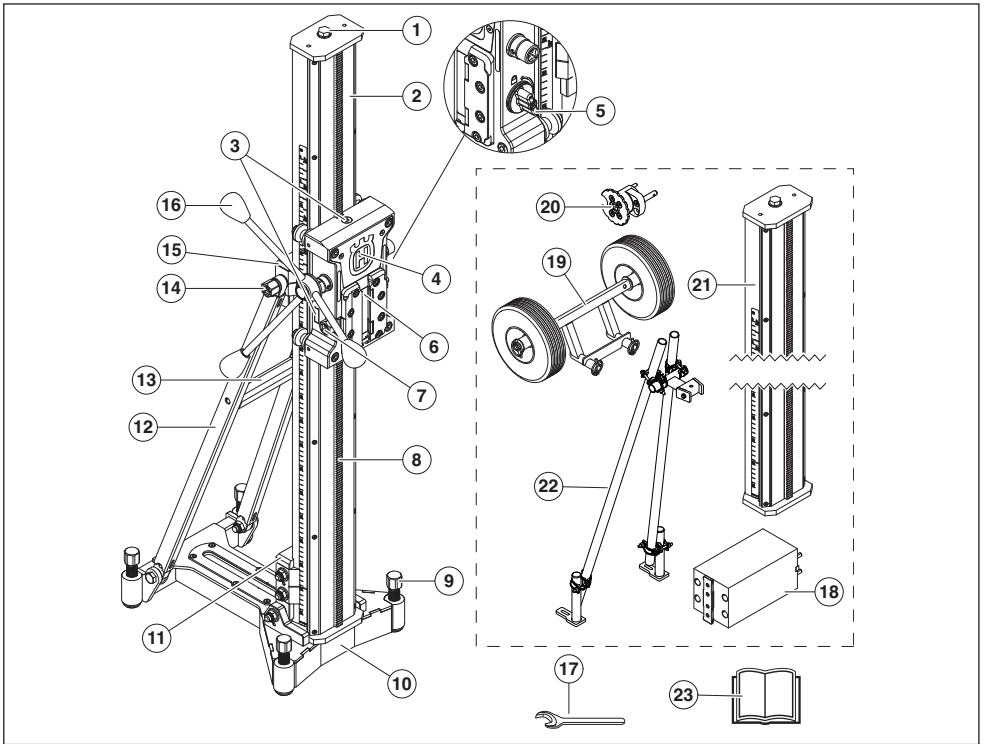


- Stativet er for boring i tak, vegger og gulv.
- Borstativet er stabilt og kan håndtere store bordimensjoner.
- Stolpen kan vippes 0–60° og har en lang innføringslengde.
- Drillstativet er utstyrt med hurtigkplingsplate til drillmotoren.
- Matespaken kan brukes til å justere søylens vinkel og til å låse hurtigfestet.
- Det er mulig å bruke en 2 meter lang borsøyle på dette stativet.

Tilleggsutstyr

- Transporthjul
- Avstandsblokk til bormotor
- AD-brakett
- Borsøyle, 2 m
- Lang bakre støtte, med borsøyle, 2 m

HVA ER HVA?



Hva er hva på stativet?

- | | |
|-----------------------------------|--|
| 1 Posisjonsskrue | 13 Bærehåndtak |
| 2 Borsøyle | 14 Låseskrue, vinkle borstolpe |
| 3 Nivåindikator | 15 Låselemme, stabilisator/borstolpe |
| 4 Matehus | 16 Materhåndtak |
| 5 Matehuslås | 17 Åpen fastnøkkel, NV 24 |
| 6 Låselemme, hurtigmontering | 18 Avstandsblokk til bormotor (tilbehør) |
| 7 Låseskrue, låselemme? | 19 Transporthjul (tilbehør) |
| 8 Tannstang | 20 AD-brakett (tilbehør) |
| 9 Justeringsskruer | 21 Borsøyle, 2 m (tilbehør) |
| 10 Bunnplate | 22 Lang bakre støtte (tilbehør) |
| 11 Låselemme, bunnplate/borstolpe | 23 Bruksanvisning |
| 12 Stabilisator | |

MASKINENS SIKKERHETSUTSTYR

Generelt



Bruk aldri en maskin med defekt sikkerhetsutstyr. Maskinens sikkerhetsutstyr skal kontrolleres og vedlikeholdes som beskrevet i dette avsnittet. Hvis maskinen ikke består alle kontrollene, må serviceverksted oppsøkes for reparasjon.

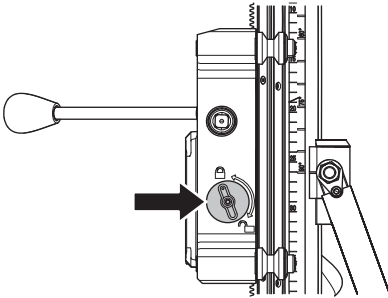
I dette avsnittet forklares hvilket sikkerhetsutstyr maskinen er utstyrt med, hvilken funksjon det har og hvordan man utfører kontroll og vedlikehold for å være sikker på at utstyret fungerer.

Matehuslås

Vognlåsen blir brukt som eksempel når du bytter ut boret og monterer bormotoren. Låsen består av et håndtak som låser vognen fast til borsøylen.

Inspeksjon av vognlås

- Drei på håndtaket for å låse det.
- Kjenn etter med hånden at vognen er låst fast til borsøylen.

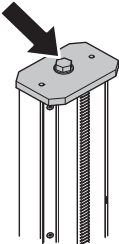


Endestopper på skinnen

Endestopperen skal forhindre at vognen forlater skinnene.

Kontroll av endestopperen

- Pass på at endestopperen er på plass.



BETJENING

Sikkerhetsregler før bruk av nytt stativ

- Les nøye gjennom bruksanvisningen og forstå innholdet før du bruker maskinen.
- Denne maskinen er konstruert for og ment til boring i betong, tegl og ulike steinmaterialer. All annen bruk er feilaktig.
- Maskinen er ment til å brukes i industrielle applikasjoner av erfarne operatører.
- Hold orden på arbeidsplassen. Manglende orden forårsaker risiko for ulykker.
- Les også bruksanvisningen som medfølger bormotoren, og kontroller at spesifikasjonene samsvarer med stativet.

Bruk alltid sunn fornuft

Det er umulig å dekke alle tenkelige situasjoner som kan forekomme. Vær alltid forsiktig og bruk sunn fornuft. Unngå situasjoner du ikke synes du er tilstrekkelig kvalifisert for. Hvis du fremdeles føler deg usikker på fremgangsmåten etter at du har lest disse instruksjonene, må du rådføre deg med en ekspert før du fortsetter.

Nøt ikke med å kontakte forhandleren hvis du har spørsmål i forbindelse med bruk av maskinen. Vi står gjerne til tjeneste og gir deg råd som hjelper deg å bruke maskinen på en bedre og sikrere måte.

La Husqvarna-forhandleren regelmessig kontrollere maskinen og utføre nødvendige innstillinger og reparasjoner.

All informasjon og alle data i denne bruksanvisningen var gjeldende den dato da denne bruksanvisningen ble levert til trykking.



ADVARSEL! Maskinens opprinnelige konstruksjon må ikke under noen omstendighet endres uten produsentens tillatelse. Bruk alltid originalt tilleggsutstyr. Uautoriserte endringer og/eller tilleggsutstyr kan medføre alvorlige skader eller dødsfall for brukeren eller andre.

Verneutstyr

Generelt

Bruk aldri maskinen uten mulighet til å kunne påkalle hjelp ved en ulykke.

Personlig verneutstyr

Ved all bruk av maskinen skal det brukes godkjent personlig verneutstyr. Personlig verneutstyr eliminerer ikke skaderisikoen, men det reduserer virkningen av en skade hvis ulykken skulle være ute. Be forhandleren om hjelp ved valg av utstyr.



ADVARSEL! Bruk av produkter som skjærer, sliper, borer, finsliper eller former materialer kan generere støv og damp som kan inneholde skadelige kjemikalier. Ta rede på beskaffenheten til det materialet du arbeider med og bruk egnet åndedrettsvern.



ADVARSEL! Langvarig eksponering overfor støv kan gi varige hørselsskader. Bruk derfor alltid godkjent hørselsvern. Vær alltid oppmerksom på varsel-signaler eller tilrop ved bruk av hørselsvern. Ta alltid av hørselsvernet så snart motoren er stanset.



ADVARSEL! Der er alltid en klemmerisiko ved arbeid med produkter med bevegelige deler. Bruk vernehansker for å unngå kroppsskader.

Bruk alltid:

- Vernehjelm
- Hørselsvern
- Vernebriller eller visir
- Pustemaske
- Kraftige gripesikre hansker.
- Ettersittende, kraftige og komfortable klær som tillater full bevegelsesfrihet.
- Støvler med ståltupp og sklisikker såle.
- Førstehjelpsutstyr må alltid finnes for hånden.

Vær oppmerksom på at klær, langt hår og smykker kan sette seg fast i bevegelige deler.

Generelle sikkerhetsinstruksjoner



ADVARSEL! Les alle sikkerhetsadvarsler og instruksjoner. Hvis advarslene og instruksjonene ikke følges, kan det føre til alvorlig personskade eller dødsfall for brukeren eller andre.

Sikkerhet i arbeidsområdet

- **Hold arbeidsområdet rent og godt opplyst.** Rot og dårlig opplyste områder kan lett føre til ulykker.
- Mennesker og dyr kan distrahere deg slik at du mister kontrollen over maskinen. Vær derfor alltid konsentrert og fokusert på arbeidsoppgaven.
- Unngå bruk i dårlig vær. Slik som tett tåke, kraftig regn, sterk vind, kraftig kulde osv. Å arbeide i dårlig vær er slitsomt og kan skape farlige omstendigheter, for eksempel glatt underlag.
- Begynn aldri å arbeide med maskinen før arbeidsområdet er ryddig og du har sikkert fotfeste. Se etter eventuelle hinder ved uventet forflytting. Forviss deg om at det ikke er noe som kan falle ned og forårsake skader når du arbeider med maskinen.
- Kontroller alltid baksiden av flaten der borkronen kommer ut ved gjennomboring. Sikre og sperr av området og påse at ikke mennesker eller materiell kan komme til skade.

Personlig sikkerhet



ADVARSEL! Der er alltid en klemmerisiko ved arbeid med produkter med bevegelige deler. Bruk alltid vernehansker.

- Bruk personlig verneutstyr. Se anvisninger under overskriften "Personlig verneutstyr".
- Bruk aldri maskinen hvis du er trett, har drukket alkohol eller bruker medisiner som kan påvirke syn, vurderingsevne eller kroppskontroll.
- La aldri noen annen bruke maskinen før du har forsikret deg om at de har forstått innholdet i bruksanvisningen.
- Vær oppmerksom på at klær, langt hår og smykker kan sette seg fast i bevegelige deler.
- Arbeid aldri alene, men ha alltid en annen person i nærheten. Foruten at du kan få hjelp til å montere maskinen kan du også få hjelp dersom en ulykke skulle inntreffe.

Bruk og vedlikehold

- Bruk aldri en maskin som det er noe galt med. Utfør sikkerhetskontrollene og vedlikeholds- og serviceinstruksjonene i denne bruksanvisningen. Noen vedlikeholds- og servicetiltak må utføres av erfarne og kvalifiserte spesialister. Se instruksjonene under overskriften Vedlikehold.
- Bruk aldri en maskin som er modifisert slik at den ikke lenger er i samsvar med originalutførelsen.
- Hold alle deler i funksjonsdyktig stand og påse at alle festelementer er trukket ordentlig til.

Transport og oppbevaring

- Oppbevar utstyret i et låsbart rom slik at det er utilgjengelig for barn og uvedkommende.
- Oppbevar bormaskin og stativ tørt og frostfritt.

Generelle sikkerhetsadvarsler for arbeidsstativ



ADVARSEL! Les alle sikkerhetsadvarsler og instruksjoner. Hvis advarslene og instruksjonene ikke følges kan det føre til elektrisk støt, brann og/eller alvorlig personskade.

MERKNAD! Ta vare på alle advarsler og instruksjoner for fremtidig bruk.

- **Trekk støpselet ut av stikkkontakten og/eller koble batteripakken fra el-verktøyet før du foretar justeringer eller skifter tilbehør.** Utsikket oppstart av el-verktøyet kan forårsake ulykker.
- **Monter arbeidsstativet før du monterer verktøyet.** Riktig montering er viktig for å unngå fare for kollaps.
- **Fest el-verktøyet sikkert til arbeidsstativet før bruk.** Hvis el-verktøyet flytter seg på arbeidsstativet kan det føre til at du mister kontrollen.
- **Plasser arbeidsstativet på et solid, flatt og plant underlag.** Hvis arbeidsstativet kan flytte seg eller vippe, får du ikke god nok kontroll over el-verktøyet eller arbeidsstykket.
- **Unngå å overbelaste arbeidsstativet eller bruke det som stillas.** Hvis du overbelaster eller står på arbeidsstativet, blir stativet topptungt og kan velte.

Stativet er beregnet for Husqvarna DM-maskiner. Bruk bare el-verktøy som er beregnet for dette stativet.

BETJENING

Feste stativet

Det finnes to metoder for å feste stativet.

- Feste med ekspander eller forankringsbolt
- Feste med gjenget stang, skive og låsemutter

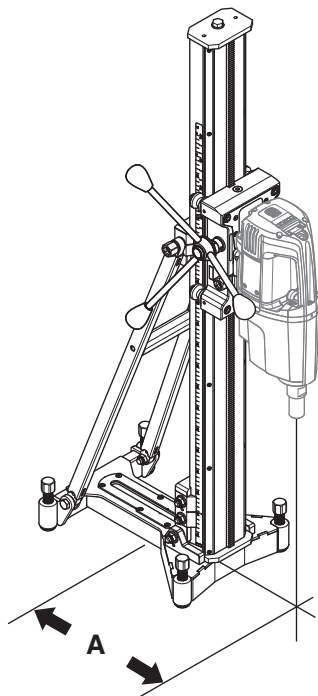
Feste med ekspander eller forankringsbolt



VIGTIG! Ved boring i tak må det brukes ekspanderbolter eller egnede forankringsbolter for flater utsatt for spennkrefter.

Bruk bare ekspandere eller forankringsbolter som er godkjent for formålet.

- Bor et hull til ekspandereren/forankringsbolten med en avstand (A) på 400 mm fra senter av hullet. (Målingen gjelder ved bruk sammen med DM 650 uten avstandsstykke.)



- Skru på bunnplaten. Kontroller nøye at ekspandereren sitter ordentlig fast.
- Bunnplaten kan justeres i forhold til overflaten med justeringsskruene.

MERKNAD! Det er lurt å bruke fronten på sporet (nærmest stolpen).

Feste med gjenget stang, skive og låsemutter

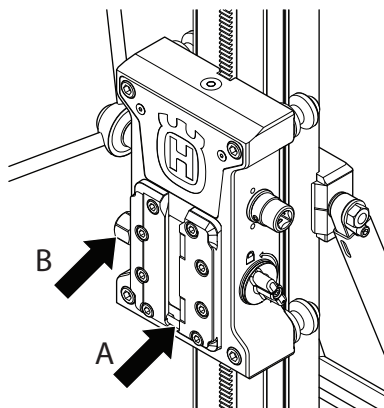
Hvis monteringsoverflaten ikke er sterk nok ved boring av hull i tak eller vegger, kan bunnplaten festes med en gjenget stang festet på baksiden med en skive og en låsemutter.

Montering av bormotor



VIGTIG! Trekk alltid ut støpselet av stikkkontakten før rengjøring, vedlikehold eller montering.

- Ta alltid av borekronen før motoren monteres eller demonteres.
- Fest låsemekanismen til matehuset.
- Monter boremaskinen i sporet i låseklemmen. Forsikre deg om at boremaskinen skyves helt inn (A) i sporet i låseklemmen. Skru til låseklemmen med låseskruen (B).



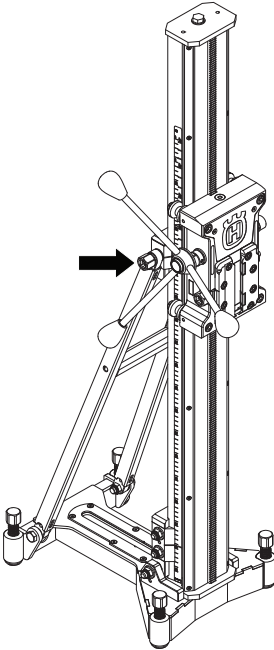
- Monter adapterplaten på bormotoren hvis det er nødvendig. Brukes ikke for Husqvarnas bormotorer.

BETJENING

Justere stolpevinkelen

Borsøylen kan vinkles, anbefalt bruksområde er mellom 0–60°.

- Løse låseskruen for stolpevinkelen, og still inn ønsket borvinkel. Trekk til låseskruen.
- Vinkelindikatoren kan brukes til omtrentlig justering. Hvis det kreves høyere nøyaktighet må andre målemetoder brukes.



Før du borer



ADVARSEL! Kontroller før boring at alle låseskruer er trukket ordentlig til.

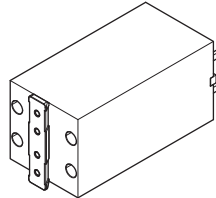
Det kan forårsake alvorlig ulykke dersom betongkjernen ligger igjen i boret ved utmating bormotor/bor fra gulv, vegg og tak.



ADVARSEL! Ved boring i tak må det alltid brukes en vannopsamler som er godkjent for bormotoren, eller en hydraulisk bormotor. Det er fare for at bormaskinen og stativet blir strømførende hvis det kommer vann inn i maskinen.

Avstandsblokk til bormotor (tilbehør)

Et avstandsstykke brukes for boring av store diametere. Det finnes flere forskjellige versjoner.



- Monter avstandsstykket på bormotoren
- Deretter monterer du bormotoren med avstandsstykke på stativet, se avsnittet Montering av bormotor.

Anbefalt diameter på bor

Maks. bordiameter, mm/tommer

Bormotor	Avstandsstykkeblokk, mm			
	0	50/2	2x 50/2	200/7,9
DM406	500/19,7	600/23,6	700/27,6	900/35,4
DM650	400/15,7	500/19,7	600/23,6	800/31,5
DM280/340	370/14,6	470/18,5	570/22,4	670/26,4

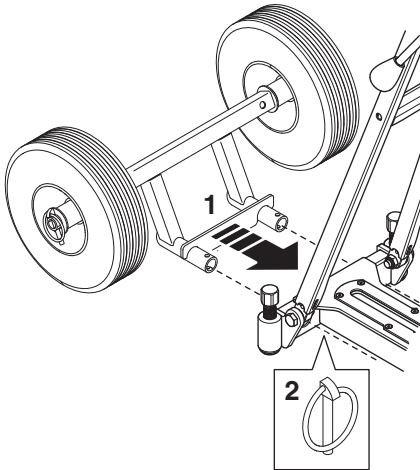
BETJENING

Når du borer

MERKNAD! Pass på at kabelen og/eller vannslangen ikke kommer i klem mellom ledehjulet og stolpen.

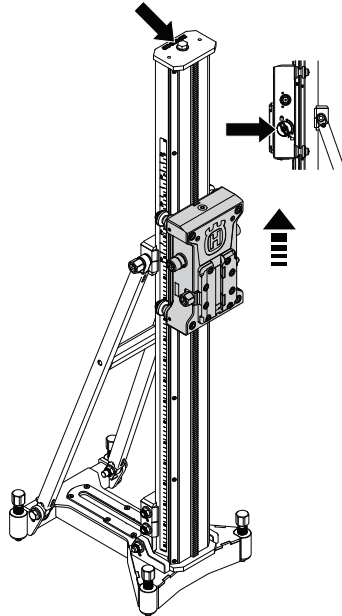
Transporthjul (tilbehør)

- Plasser transporthjulbraketten i hullet i bunnsplaten.
- Fest transporthjulene med klipsene.

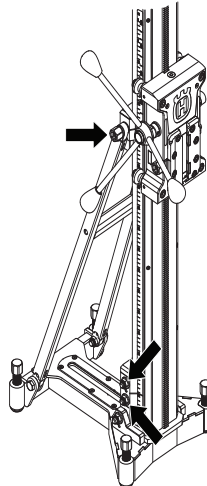


Skift borsøyle (tilbehør)

- Løsne den øvre skruen og fjern endestopperen.
- Lås opp matehuset. Fjern matehuset fra borstolpen.



- Løsne låseskruen til låseklemmen.



- Fjern borsøylen.
- Montering skjer i omvendt rekkefølge.

VEDLIKEHOLD

Vedlikehold av stativ



ADVARSEL! Kontroll og/eller vedlikehold skal utføres med motoren avslått og støpselet trukket ut av stikkkontakten.

Levetiden til din maskin forlenges betraktelig dersom den brukes, stelles og vedlikeholdes på riktig måte.

Rengjøring og smøring



VIGTIG! Ta av bormotoren.

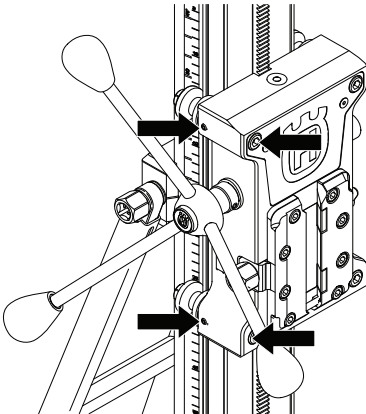
- Det er viktig at borstativet holdes rent for at funksjonen skal bibeholdes.
- Stativet rengjøres med høytrykksspyler, deretter tørkes det av.
- Smør inn stativets bevegelige deler. Bruk fett for å motvirke korrosjon på anleggflater.

Justering av styrehjul

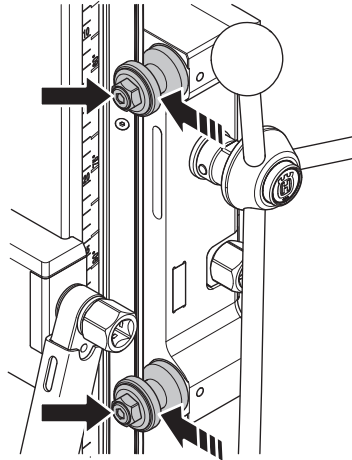
For at vognen skal kjøre stabilt og rett må de fire ledehjulene hvile på skinnen og ikke ha for mye slark.

Overflatene på ledehjulene til vognen må berøre de V-formede sporene i borstolpen. Hvis det er slark mellom stolpen og matehuset må slarken justeres.

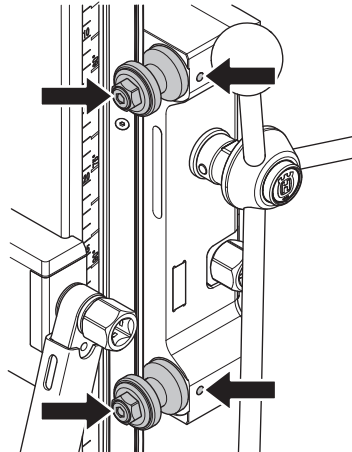
- Løsne de to sekskantede skruene. Løsne også de to stoppskruene som låser de to eksentriske ledehjulene.



- Drei akslene forsiktig til ledehjulene hviler mot skinnen.

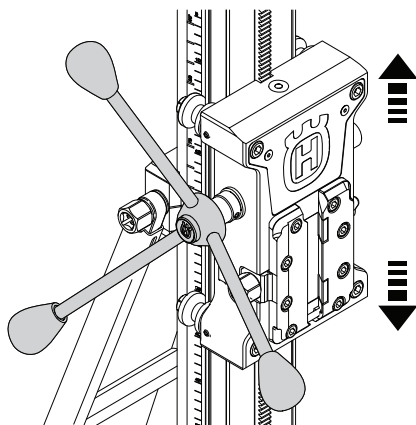


- Hold akslene på plass, og trekk til de to stoppskruene.

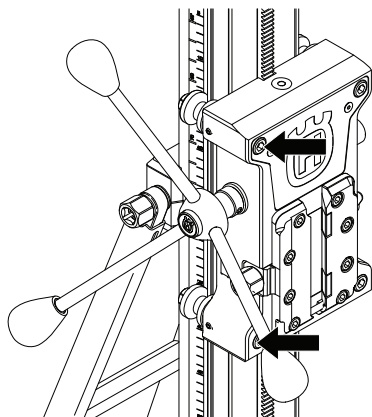


VEDLIKEHOLD

- Bruk materhåndtaket til å kontrollere om matehuset beveger seg jevnt på stolpen. Hvis ikke justeres rullene igjen.



- Stram deretter til de to sekskantete skruene.



Reparasjoner



VIGTIG! Alle typer reparasjoner må kun utføres av autoriserte reparatører. Dette er for at operatørene ikke skal utsettes for stor risiko.

Daglig ettersyn

- 1 Kontroller at skruer og mutre er trukket til.
- 2 Rengjør maskinen utvendig.
- 3 Kontroller at mateveiven kan beveges uten motstand.
- 4 Kontroller at tannhjulene beveger seg lett og uten støy.
- 5 Kontroller stolpen med tanke på slitasje eller skade.
- 6 Kontroller at matehuset kan beveges lett, og at det ikke slår tilbake mot stolpen.
- 7 Kontroller at det ikke er andre skader på stativet.

TEKNISKE DATA

Tekniske data

	DS900 DD
Mål	
Høyde, mm/tommer	1300 / 51,2
Bredde, mm/tommer	300/11,8
Dybde mm/tommer	448/17,6
Vekt kg/lb	24/53
Slaglengde, mm/tommer	950/37,4
Maks. bordiameter, mm/tommer	
Med avstandsstykke	900/35,4
Uten avstandsstykke	500/19,7 (DM406)
Maksimal last, kg/lb	150/330
Borstolpens vinkling	0-60°

EF-erklæring om samsvar

(Gjelder kun Europa)

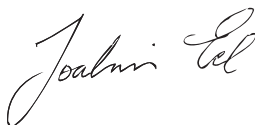
Husqvarna AB, SE-561 82 Huskvarna, Sweden, tlf: +46-36-146500, forsikrer med dette at stativet **Husqvarna DS900 DD** med serienumre fra 2014 og fremover (året angis i klartekst på typeskiltet pluss et etterfølgende serienummer) tilsvarer forskriftene i RÅDETS DIREKTIV:

- fra 17. mai 2006, "angående maskiner" **2006/42/EC**.

Følgende standarder er blitt tillempet: SS-EN12348+A1:2009

Det leverte stativet er i overensstemmelse med det eksemplaret som gjennomgikk EU-typekontroll. Stativet må oppfylle gjeldende bestemmelser, EU-krav samt nasjonale krav.

Göteborg 15. juni 2016



Joakim Ed

Global FoU-direktør

Construction Equipment Husqvarna AB

(Autorisert representant for Husqvarna AB og ansvarlig for teknisk dokumentasjon.)

Koneessa esiintyvät tunnukset

VAROITUS! Kone voi virheellisesti tai huolimattomasti käytettynä olla vaarallinen työväline, joka saattaa aiheuttaa käyttäjälle tai sivullisille vakavia vammoja tai kuoleman.



Lue käyttöohje huolellisesti ja ymmärrä sen sisältö, ennen kuin alat käyttää konetta.



Muita koneen tunnuksia/tarroja tarvitaan tietyillä markkina-alueilla ilmaisemaan erityisiä sertifiointivaatimuksia.

Selvitys vaaratasoista

Varoitukset on jaettu kolmeen luokkaan.

VAROITUS!



VAROITUS! Tätä käytetään, jos käyttöohjeen noudattamatta jättämisestä voi seurata käyttäjän vakava vamma tai kuolema tai ympäristön vahingoittuminen.

HUOM!



HUOM! Tätä käytetään, jos käyttöohjeen noudattamatta jättämisestä voi seurata käyttäjän loukkaantuminen tai ympäristön vahingoittuminen.

HUOMAUTUS!

HUOMAUTUS! Tätä käytetään, jos käyttöohjeiden noudattamatta jättämisestä voi seurata materiaalin tai koneen vaurioituminen.

Sisältö

MERKKIEN SELITYKSET

Koneessa esiintyvät tunnuksat 41

Selvitys vaaratasoista 41

SISÄLTÖ

Sisältö 42

ESITTELY

Hyvä asiakas! 43

Suunnittelu ja ominaisuudet 43

Jalusta 43

KONEEN OSAT

Jalustan osat 44

KONEEN TURVALAITTEET

Yleistä 45

Syöttimen lukko 45

Kiskon rajoitin 45

KÄYTTÖ

Toimenpiteet ennen uuden jalustan käyttöä 46

Suojavarustus 46

Yleiset turvaohjeet 47

Yleiset työtasoa koskevat turvavaroitukset 47

Kiinnitä jalusta 48

Poramoottorin asennus 48

Säädä pylvään kallistus 49

Ennen porausta 49

Porakoneen välikappalelohko 49

Suosittelava poran halkaisija 49

Porauksen aikana 50

Kuljetuspyörä 50

Vaihda porapylväs 50

KUNNOSSAPITO

Jalustan kunnossapito 51

TEKNISET TIEDOT

Tekniset tiedot 53

EY-vaatimusten mukaisuusvakuutus 53

Hyvä asiakas!

Kiitos, että valitsit Husqvarna-tuotteen!

Toivomme, että olet tyytyväinen koneeseesi, ja että se saa olla seuralaisenasasi pitkän aikaa eteenpäin. Ostaessasi jonkin tuotteistamme saat ammattitaitoisia korjaus- ja huoltoapua. Jos ostat koneen muualta kuin valtuutetulta jälleenmyyjältämme, pyydä myyjää neuvomaan lähin huoltoliike.

Tämä käyttöohje on arvokas asiakirja. Varmista, että käyttöohje on aina helposti saatavilla työpaikalla. Noudattamalla sen käyttö-, huolto- ja kunnossapito- ja muita ohjeita voit huomattavasti pidentää koneen elinikää ja lisätä myös sen jälleenmyyntiarvoa. Jos myyt koneesi, muista luovuttaa käyttöohje uudelle omistajalle.

Yli 300 vuotta innovaatioita

Husqvarna AB on ruotsalainen yritys, jonka perinteet ulottuvat vuoteen 1689 saakka, jolloin kuningas Kaarle XI antoi määräyksen tehtaan rakentamisesta muskettien valmistukseen. Jo silloin luotiin pohja joidenkin maailman johtavien tuotteiden kehittämisen takana oleville koneerakennustaidoille esimerkiksi metsästysaseiden, polkupyörien, moottoripyörien, kodinkoneiden, ompelikoneiden ja ulkoilutuotteiden alueella.

Husqvarna on maailman johtava moottorikäyttöisten, esimerkiksi metsäteollisuuteen, puistonhoitoon sekä nurmikon ja puutarhan hoitoon tarkoitettujen tuotteiden sekä rakennus- ja kiviteollisuudessa käytettävien terälaitteiden ja timanttityökalujen valmistaja.

Käyttäjän vastuu

Omistaja/työnantaja vastaa siitä, että käyttäjällä on riittävät tiedot koneen turvallisuudesta käytöstä. Työnjohtajien ja käyttäjien on luettava ja ymmärrettävä käyttöohjeen sisältö. Heidän on tunnettava:

- koneen turvaohjeet.
- koneen käyttötarkoitukset ja rajoitukset.
- miten konetta tulee käyttää ja huoltaa.

Kansallinen lainsäädäntö voi asettaa rajoituksia tämän koneen käyttöön. Selvitä, mitä lainsäädäntöä sovelletaan työntekopaikassasi ennen kuin ryhdyt käyttämään konetta.

Paikalliset säädökset voivat rajoittaa tämän koneen käyttöä. Selvitä säädökset, joita työntekopaikassasi sovelletaan, ennen kuin ryhdyt käyttämään konetta.

Valmistajan varaus

Husqvarna voi julkaista lisäohjeita tuotteen turvallisuudesta käytöstä tämän käyttöohjeen julkaisun jälkeen. Turvallista käyttöä koskevista ohjeista ajan tasalla pysyminen on omistajan vastuulla.

Husqvarna AB kehittää jatkuvasti tuotteitaan ja pidättää siksi itselleen oikeuden mm. muotoa ja ulkonäköä koskeviin muutoksiin ilman ennakkoilmoitusta.

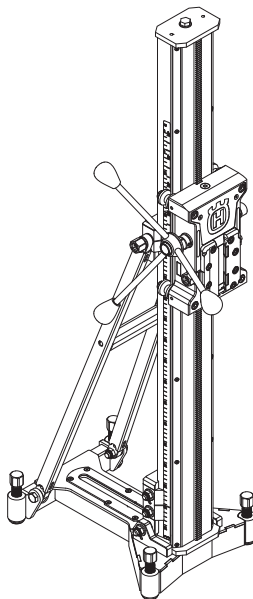
Jos tarvitset lisätietoja tai neuvoja, ota yhteyttä verkkosivustomme kautta: www.usa.husqvarna.com

Suunnittelu ja ominaisuudet

Hyvän suorituskyvyn, luotettavuuden, innovatiivisen teknologian, edistyneiden teknisten ratkaisujen ja ympäristöystävällisten ominaisuuksien kaltaiset arvot erottavat Husqvarnan tuotteita muista. Tuotteen turvallista käyttöä varten käyttäjän on luettava tämä käyttöohje huolellisesti. Jos tarvitset lisätietoja, ota yhteys jälleenmyyjään tai Husqvarnaan.

Joitakin tuotteesi ainutlaatuisia ominaisuuksia selostetaan alla.

Jalusta DS900 DD

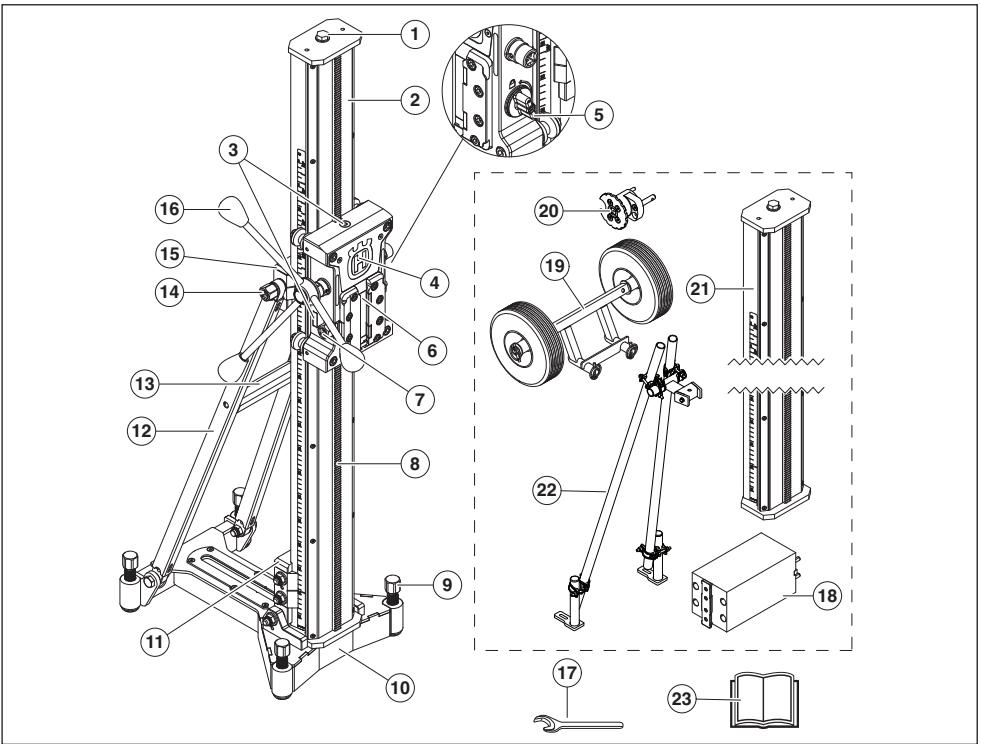


- Jalusta on kattojen, seinien ja lattioiden poraamista varten.
- Porausjalusta on vankka ja sopii suurienkin reikien poraukseen.
- Pylvästä voi kallistaa 0-60° ja sen syöttöväli on pitkä.
- Porajalusta on varustettu pikaliitäntälevyllä poramoottoria varten.
- Syöttövivulla voi säätää pylvään kallistuksen ja lukita pika-asennuksen.
- Tässä alustassa voi käyttää 2 metrin mittaista poratelineitä.

Lisälaitteet

- Kuljetuspyörä
- Porakoneen välikappalelohko
- AD-kiinnike
- Porapylväs, 2 m
- Pitkä takaosan tuki, porauspylväs, 2 m

KONEEN OSAT



Jalustan osat

- | | |
|--|--|
| 1 Nostoruuvi | 13 Kantokahva |
| 2 Porapylväs | 14 Lukkoruuvi, kallistettu porapylväs |
| 3 Tason merkkivalo | 15 Lukituspidike, tukijalka/porauspylväs |
| 4 Syötin | 16 Syöttökahva |
| 5 Syöttimen lukko | 17 Kiintoavain, NV 24 |
| 6 Lukituspidike pikakiinnitykseen | 18 Porakoneen välikappalelohko (lisävaruste) |
| 7 Lukkoruuvi, lukkopinni | 19 Kuljetuspyörä (lisävaruste) |
| 8 Kehikko | 20 AD-kiinnike (lisävaruste) |
| 9 Säättöruuvit | 21 Porapylväs, 2 m (lisävaruste) |
| 10 Pohjalevy | 22 Pitkä takaosan tuki (lisävaruste) |
| 11 Lukituspidike, pohjalevy/porauspylväs | 23 Käyttöohje |
| 12 Stabilisaattori | |

Yleistä



Älä koskaan käytä konetta, jos sen turvalaitteet ovat rikki. Koneen turvalaitteet on tarkastettava ja pidettävä kunnossa tässä osassa esitetyllä tavalla. Jos koneessasi ilmenee tarkastettaessa puutteita, se on toimitettava huoltoliikkeeseen korjattavaksi.

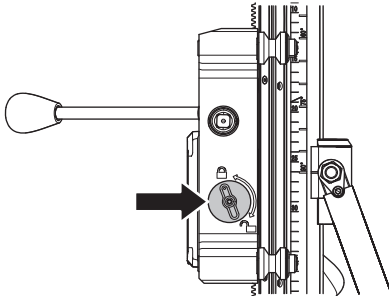
Tässä osassa selostetaan koneen turvalaitteet ja niiden toiminta ja annetaan tarkastus- ja kunnossapito-ohjeet, joilla varmistetaan niiden toimivuus.

Syöttimen lukko

Vaununlukkoa käytetään esimerkiksi poranterää vaihdettaessa ja porakonetta kiinnitettäessä. Lukko koostuu nupista, joka lukitsee vaunun poran pylvääseen.

Pyörälukon tarkastus

- Tee lukitus kääntämällä nuppia.
- Kokeile kädellä, että vaunu on lukittu poran pylvääseen.

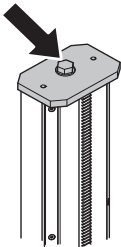


Kiskon rajoitin

Päätykiinnikkeen tehtävä on estää vaunua luisumasta kiskoilta.

Päätykiinnikkeen tarkistus

- Varmista, että päätykiinnike on paikoillaan.



Toimenpiteet ennen uuden jalustan käyttöä

- Lue käyttöohje huolellisesti ja ymmärrä sen sisältö, ennen kuin alat käyttää konetta.
- Tämä kone on suunniteltu ja tarkoitettu betonin, tiilen ja eri kivimateriaalien poraukseen. Kaikki muu käyttö on virheellistä.
- Kone on tarkoitettu kokeneiden käyttäjien käyttöön teollisessa toiminnassa.
- Pidä työympäristö järjestyksessä. Epäjärjestys aiheuttaa onnettomuusriskejä.
- Lue myös poramoottorin mukana tullut käyttöohje ja varmista, että sen suoritussarvat vastaavat jalustan arvoja.

Käytä aina tervettä järkeä

On mahdotonta käsitellä kaikki tilanteet, joihin voit joutua. Ole aina varovainen ja käytä tervettä järkeä. Vältä tilanteita, joihin et pidä itseäsi riittävän päteväenä. Jos näiden ohjeiden lukemisen jälkeen tunnet itsesi edelleen epävarmaksi menettelytavan suhteen, kysy asiantuntijan neuvoa ennen kuin jatkat.

Älä epäröi ottaa yhteyttä jälleenmyyjäsi, mikäli sinulla on vielä kysyttävää koneen käytöstä. Olemme mielellämme avuksi ja annamme neuvoja, joiden avulla voit käyttää konetta paremmin ja turvallisemmin.

Anna Husqvarna-myyjän tarkistaa kone säännöllisesti ja tehdä tarvittavat säädöt ja korjaukset.

Kaikki tämän käyttöohjeen tiedot olivat voimassa silloin, kun tämä käyttöohje hyväksyttiin painettavaksi.



VAROITUS! Koneen alkuperäistä rakennetta ei missään tapauksessa saa muuttaa ilman valmistajan lupaa. Käytä aina alkuperäisiä tarvikkeita. Hyväksymättömien muutosten ja/tai tarvikkeiden käyttö voi aiheuttaa käyttäjän tai muiden vakavan loukkaantumisen tai kuoleman.

Suojavarustus

Yleistä

Älä koskaan käytä konetta niin, ettei sinulla onnettomuustapauksessa ole mahdollisuutta kutsua apua.

Henkilökohtainen suojavarustus

Konetta käytettäessä on aina pidettävä hyväksytyjä henkilökohtaisia suojavarusteita. Henkilökohtaiset suojavarusteet eivät poista tapaturmien vaaraa, mutta lieventävät vaurioita onnettomuustilanteessa. Pyydä jälleenmyyjältä apua varusteiden valinnassa.



VAROITUS! Leikkaavien, hiovien, poraavien, kiillottavien tai työkaluilla muotoilevien tuotteiden käyttö voi synnyttää pölyä ja höyryjä, jotka saattavat sisältää haitallisia kemikaaleja. Selvitä työskentelevän materiaalien ominaisuudet ja käytä sopivaa hengityksensuojainta.



VAROITUS! Pitkäaikainen altistuminen melulle saattaa aiheuttaa pysyviä kuulovammoja. Käytä siksi aina hyväksytyjä kuulonsuojaimia. Tarkkaile aina varoitussignaaleja tai -huutoja kuulonsuojaimia käyttäessäsi. Riisu kuulonsuojaimet välittömästi moottorin pysäytyksen jälkeen.



VAROITUS! Liikkuvia osia sisältäviin koneisiin liittyy aina puristumisvaara. Käytä suojakäsineitä ruumiinvammojen välttämiseksi.

Käytä aina:

- Suojakypärä
- Kuulonsuojaimet
- Suojalasit tai visiiri
- Hengityksensuojain
- Vahvat, pitäväotteiset käsineet.
- Istuva, tukeva ja mukava vaatetus, joka sallii täyden liikkumavapauden.
- Saappaat, joissa on teräksinen varvassuoja ja luistamaton pohja.
- Ensiapulaukun on aina oltava lähellä.

Ota huomioon, että vaatteet, pitkät hiukset ja korut voivat tarttua pyöriviin osiin.

KÄYTTÖ

Yleiset turvaohjeet



VAROITUS! Lue kaikki turvavaroitukset ja kaikki ohjeet. Varoitusten ja ohjeiden noudattamatta jättäminen voi aiheuttaa käyttäjälle tai muille vakavia vahinkoja tai kuoleman.

Työalueen turvallisuus

- **Pidä työalue siistinä ja hyvin valaistuna.** Sotkuiset tai hämärät alueet ovat alttiita onnettomuuksille
- Ihmiset ja eläimet voivat häiritä työskentelyäsi niin, että menetät koneen hallinnan. Keskity siksi aina riittävän hyvin koneen käyttöön.
- Vältä käyttöä epäsuotuisissa sääoloissa. Esimerkiksi tiheässä sumussa, rankkasateessa, kovassa tuulessa, pakkasessa jne. Huonossa säässä työskentely on väsyttävää ja voi aiheuttaa vaaratekijöitä, esimerkiksi tehdä alustasta liukkaan.
- Älä koskaan aloita työskentelyä varmistamatta ensin, että alueella ei ole ketään ja että seisot tukevalla alustalla. Tarkista onko äkilliselle siirtymiselle esteitä. Varmista, että mitään ei pääse putoamaan ja aiheuttamaan vahinkoa konetta käytettäessä.
- Tarkasta aina porattavan pinnan takapuoli, josta poranterä tulee läpiporauksessa ulos. Varmista ja eristä alue, ja huolehdi, etteivät ihmiset tai omaisuus pääse vahingoittumaan.

Henkilökohtainen turvallisuus



VAROITUS! Liikkuvia osia sisältäviin koneisiin liittyy aina puristumisvaara. Käytä aina suojakäsineitä.

- Käytä henkilökohtaisia suojavarusteita. Katso otsikon Henkilökohtainen suojavarustus alla annetut ohjeet.
- Älä koskaan käytä konetta, jos olet väsynyt, nauttinut alkoholia tai lääkkeitä, jotka voivat vaikuttaa näkökykyysi, harkintakykyysi tai kehosi hallintaan.
- Älä koskaan anna kenenkään käyttää konetta varmistamatta ensin, että käyttäjä on ymmärtänyt käyttöohjeen sisällön.
- Ota huomioon, että vaatteet, pitkät hiukset ja korut voivat tarttua pyöriin osiin.
- Älä koskaan työskentele yksin, vaan huolehdi, että lähellä on aina joku toinen henkilö. Hän voi auttaa koneen asennuksessa ja sen lisäksi apu on lähellä onnettomuuden sattussa.

Käyttö ja huolto

- Älä koskaan käytä viallista konetta. Noudata tässä käyttöohjeessa annettuja turvallisuustarkastuksia, kunnossapitoa ja huoltoa koskevia ohjeita. Tietyt kunnossapito- ja huoltotyöt on annettava koulutettujen ja pätevien asiantuntijoiden tehtäviksi. Katso ohjeet kohdasta Kunnossapito.
- Älä koskaan käytä konetta, jota on muutettu niin, ettei sen rakenne enää ole alkuperäinen.
- Pidä kaikki osat toimintakunnossa ja varmista, että kaikki kiinnitysosat on kiristetty.

Kuljetus ja säilytys

- Säilytä varustusta lukittavassa tilassa, jotta lapset ja asiattomat henkilöt eivät pääse siihen käsiksi.
- Säilytä porakone ja jalusta kuivassa ja kylmältä suojatussa tilassa.

Yleiset työtasoa koskevat turvavaroitukset



VAROITUS! Lue kaikki turvavaroitukset ja kaikki ohjeet. Varoitusten ja ohjeiden huomiotta jättämisestä voi seurata sähköisku, tulipalo ja/tai vakava henkilövahinko.

HUOMAUTUS! Sästä kaikki varoitukset ja ohjeet tulevaa käyttöä varten.

- **Irrota pistoke pistorasiasta ja/tai akku sähkötyökalusta ennen kuin teet mitään säätöjä tai vaihdat lisävarusteita.** Sähkötyökalun tahaton käynnistäminen voi aiheuttaa onnettomuuden.
- **Asenna työtaso asianmukaisesti ennen kuin kiinnität työkalun siihen.** Asianmukainen kokoaminen on tärkeää, jotta tason romahdusriskiltä vältytään.
- **Kiinnitä sähkötyökalu turvallisesti työtasoon ennen käyttöä.** Tason päällä liikkuvan sähkötyökalun hallinnan voi menettää helposti.
- **Aseta työtaso tukevalle ja tasaiselle pinnalle.** Jos työtaso pääsee liikkumaan tai keinumaan, sähkötyökalua tai työkalua ei voida hallita turvallisesti.
- **Älä kuormaa työtason päälle liikaa tavaraa äläkä käytä sitä telineenä.** Työtason ylikuormittaminen tai sillä seisominen saa tason todennäköisesti kaatumaan.

Taso on tarkoitettu käytettäväksi Husqvarnan DM-koneiden yhteydessä. Käytä tasolla ainoastaan sille tarkoitettuja sähkötyökaluja.

KÄYTTÖ

Kiinnitä jalusta

Jalustan voi kiinnittää kahdella eri tavalla.

- Kiinnittäminen laajentimen tai ankkurin avulla
- Kiinnittäminen kierretangon, välilevyn ja lukkomutterin avulla

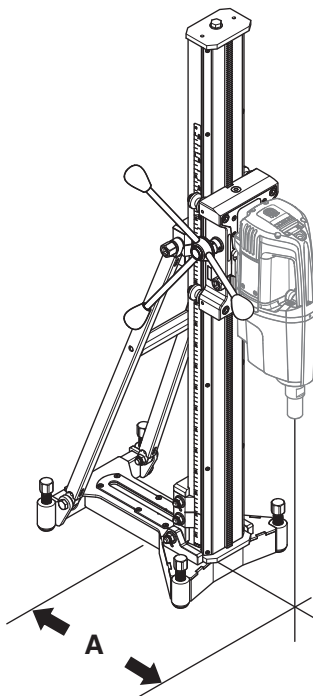
Kiinnittäminen laajentimen tai ankkurin avulla



TÄRKEÄÄ! Kattoja ja seiniä porattaessa saa käyttää vain vetovoimille altistuneille pinnoille sopivaa laajenninta tai ankkuria.

Käytä vain käyttötarkoitukseen hyväksyttyä laajenninta tai ankkuria.

- Poraa laajentimelle/ankkurille reikä (A) 400 mm:n etäisyydelle reiän keskipisteestä. (Mittaa sovelletaan, kun käytössä on DM 650, jossa ei ole välikappaletta.)



- Ruuvaa pohjalevy paikalleen. Tarkasta huolellisesti, että paisuntakiinnike on hyvin kiinni.
- Pohjalevyn voi säätää pinnan mukaan säätöruuvien avulla.

Kiinnittäminen kierretangon, välilevyn ja lukkomutterin avulla

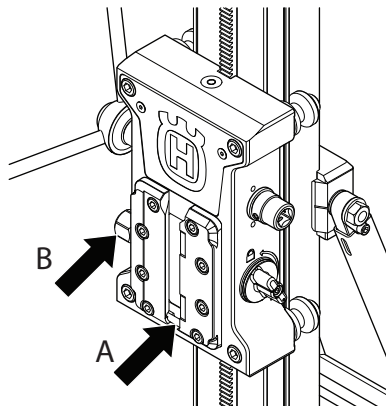
Jos kiinnityspinta ei ole riittävä kattoihin tai seiniin poraamiselle, pohjalevy voidaan kiinnittää kierretangolla, joka kiinnitetään takapuolelle välilevyn ja lukkomutterin avulla.

Paramoottorin asennus



TÄRKEÄÄ! Vedä aina pistoke pois pistorasiasta puhdistuksen, huollon tai asennuksen ajaksi.

- Poista aina poranterä ennen moottorin kiinnittämistä tai irrottamista.
- Lukitse syöttökehys lukko.
- Kiinnitä porakone kiskoon lukituspidikkeellä. Varmista, että porakone on työnnetty kokonaan lukituspidikkeen kiskon pohjaan (A). Kiristä lukkopinni lukkoruuvilla (B).



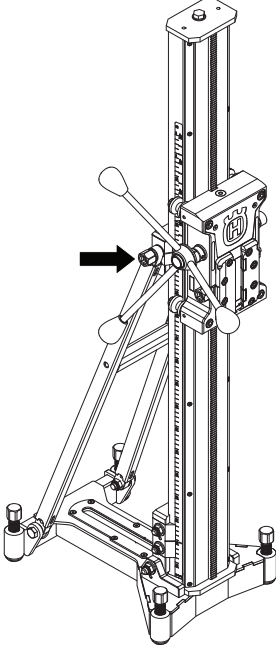
- Kiinnitä porakoneeseen tarvittaessa sovitinlevy. Ei käytetä Husqvarnan porakoneiden kanssa.

HUOMAUTUS! Suosittelemme käyttämään kiskon etuosaa (lähimpänä pylvästä).

Säädä pylvään kallistus

Porauspylvästä voi kallistaa. Suositeltava kallistusaste on 0–60.

- Löysää pylvään kallistuksen lukitusruuvia ja aseta haluamasi porauskulma. Kiristä lukitusruuvi.
- Kulmamittaria voi käyttää likimääräiseen säätöön. Jos tarvitaan suurempaa tarkkuutta, pitää käyttää vaihtoehtoisia mittaustapoja.



Ennen porausta



VAROITUS! Tarkista ennen porausta, että kaikki lukkoruuvit on kunnolla kiristetty.

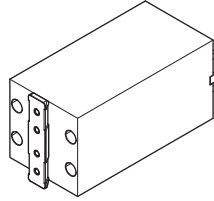
Betoniytimen jääminen terään voi aiheuttaa vakavia onnettomuuksia, kun poramoottori/poranterä vedetään ulos lattiasta, seinästä tai katosta.



VAROITUS! Kun poraat kattoon, käytä aina porakoneellesi hyväksytyä vedenkerääjää tai käytä hydraulista porakonetta. On olemassa vaara, että porakone ja jalusta liikkuvat paikoiltaan, jos vettä pääsee koneeseen.

Porakoneen välikappalelohko (lisävaruste)

Suurien reikien poraukseen tarvitaan välikappale. Saatavilla on useita eri malleja.



- Asenna porakoneeseen välikappale
- Kiinnitä porakone tämän jälkeen jalustaan, katso kohta 'Porakoneen asennus'.

Suositeltava poran halkaisija

Poran enimmäisläpimitta, mm/tuumaa

Poramoottori	Välikappale, mm/tuumaa			
	0	50/2	2x 50/2	200/7,9
DM406	500/ 19,7	600/ 23,6	700/ 27,6	900/ 35,4
DM650	400/ 15,7	500/ 19,7	600/ 23,6	800/ 31,5
DM280/340	370/ 14,6	470/ 18,5	570/ 22,4	670/ 26,4

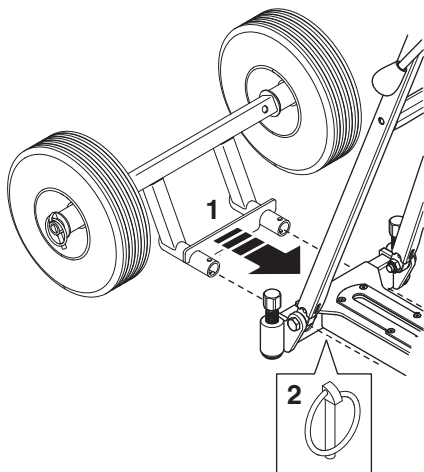
KÄYTTÖ

Porauksen aikana

HUOMAUTUS! Varmista, ettei johto ja/tai vesijohto jää puristuksiin ohjainpyörän ja pylvään väliin.

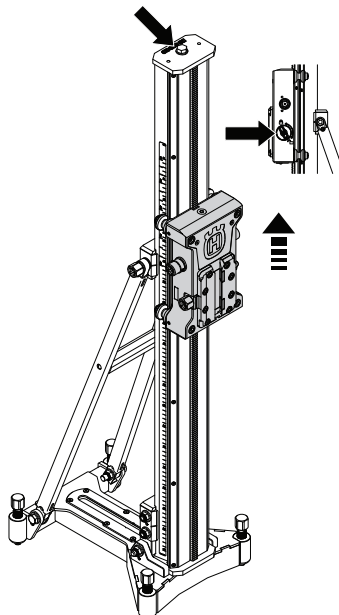
Kuljetuspyörä (lisävaruste)

- Aseta kuljetuspyörän kannatin pohjalevyssä olevaan reikään.
- Varmista kuljetuspyörien kiinnitys kiinnikkeiden avulla.

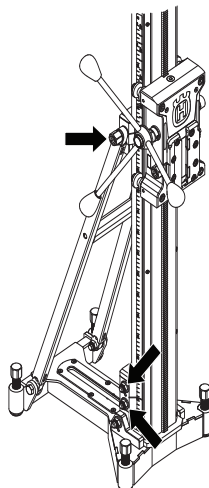


Vaihda porapylväs (lisävaruste)

- Löysää yläruuvia ja poista päätykiinnike.
- Lukitse syötin. Irrota syötin porapylvästä.



- Irrota lukkopinnan lukkoruuvi.



- Irrota porapylväs.
- Asennus tapahtuu päinvastaisessa järjestyksessä.

Jalustan kunnossapito



VAROITUS! Tarkastus ja/tai kunnossapito on tehtävä moottori sammutettuna ja pistoke pistorasiasta irrotettuna.

KOneen käyttöikä pitenee huomattavasti, mikäli sitä käytetään, hoidetaan ja huolletaan oikealla tavalla.

Puhdistus ja voitelu



TÄRKEÄÄ! Ota poramoottori pois.

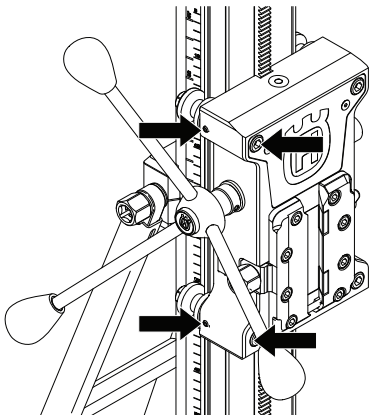
- Porajalustan toiminnan kannalta on erittäin tärkeää, että se pidetään puhtaana.
- Jalustan puhdistaminen käy parhaiten painepesulla, sen jälkeen jalusta kuivataan.
- Voitele jalustan liikkuvat osat. Levitä kosketuspinnolle rasvaa ruostumisen estämiseksi.

Ohjauspyörien säätö

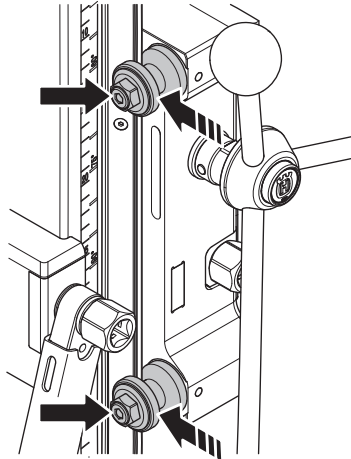
Jotta vaunu kulkee tasaisesti ja suoraan, neljän ohjainpyörän on oltava asennettuina tiiviisti kiskoa vasten. Pyörien ja kiskon väliin ei saa jäädä välystä.

Vaunun ohjainpyörien pintojen on kosketettava poran pylvään V:n muotoisiin uriin. Jos pylvään ja syöttökehyyksen välillä on välijyöttä, sitä on säädettävä.

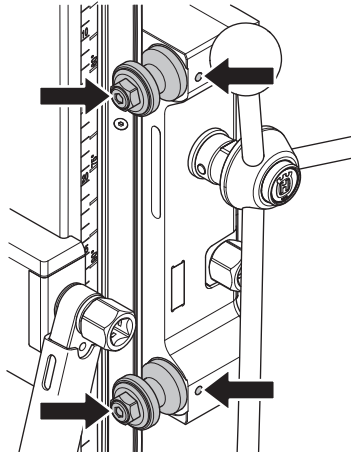
- Löysää kahta kuusioruuvia. Löysää myös kahta pysäytysruuvia, joilla kaksi epäkesko-ohjauspyörää on lukittu.



- Käännä vetovarsia varovasti, kunnes ohjauspyörät ovat kiskoa vasten.

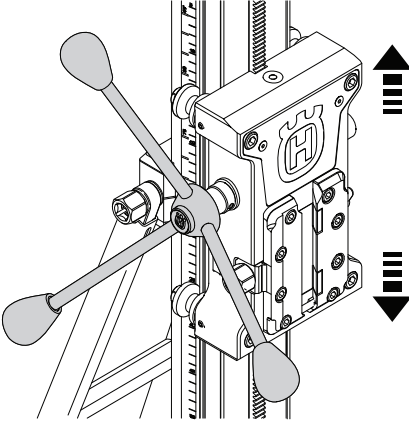


- Pidä vetovarsia paikoillaan ja kiristä pysäytysruuvit.

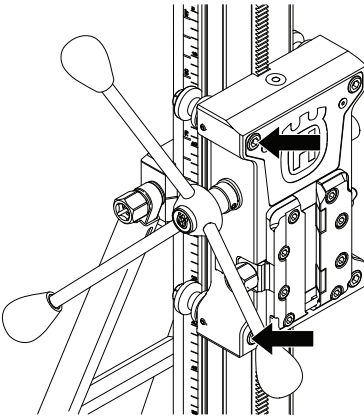


KUNNOSSAPITO

- Käytä syöttövipua ja tarkista, että syöttökehys liikkuu tasaisesti pylväällä. Jos ei, säädä teloja uudelleen.



- Kiristä tämän jälkeen kaksi kuusioruuvia.



Korjaukset



TÄRKEÄÄ! Kaikki korjauksia tulee antaa vain ammattitaitoisen korjaajan tehtäväksi. Tämä siksi, ettei käyttäjien turvallisuus vaarantuisi.

Päivittäiset toimenpiteet

- 1 Tarkasta, että ruuvit ja mutterit ovat kireällä.
- 2 Puhdista kone ulkopuolelta.
- 3 Tarkista, että syöttökampea voi liikuttaa ilman vastusta.
- 4 Tarkista, että vaihteisto liikkuu helposti ja aiheuttamatta melua.
- 5 Tarkista, ettei pylväs ole kulunut tai vahingoittunut.
- 6 Takista, että syöttökehystä voi liikuttaa helposti ja ettei se heilu jalustan pylvästä vasten.
- 7 Varmista, ettei jalustassa ole muita vaurioita.

TEKNISET TIEDOT

Tekniset tiedot

	DS900 DD
Mitat	
Korkeus, mm/tuumaa	1300 / 51,2
Leveys, mm/tuumaa	300/11,8
Syvyys, mm	448/17,6
Paino, kg/lb	24/53
Iskunpituus, mm/tuumaa	950/37,4
Poran enimmäisläpimitta, mm/tuumaa	
Välikappaleella	900/35,4
Ilman välikappaletta	500/19,7 (DM406)
Maksimikuorma, kg/lb	150/330
Porapylvään kallistus	0-60°

EY-vaatimustenmukaisuusvakuutus

(Koskee ainoastaan Eurooppaa)

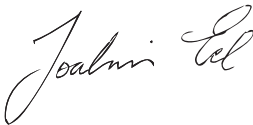
Husqvarna AB, SE-561 82 Huskvarna, Sweden, puh: +46-36-146500, vakuuttaa täten, että jalustat **Husqvarna DS900 DD** vuoden 2014 sarjanumerosta alkaen (vuosi ilmoitetaan arvokilvessä ja sarjanumerossa) vastaavat seuraavien NEUVOSTON DIREKTIIVIEN vaatimuksia:

- 17. toukokuuta 2006 "koskien koneita" **2006/42/EY**.

Seuraavia standardeja on sovellettu: SS-EN12348+A1:2009

Toimitettu jalusta vastaa näytteitä, jotka ovat läpäisseet EY-tyyppitarkastuksen. Jalustan tulee olla voimassaolevien EU-direktiivien ja käyttömaan lainsäädännön mukainen.

Göteborg, 15. kesäkuuta 2016



Joakim Ed

Kansainvälinen tutkimus- ja kehitysjohtaja

Construction Equipment Husqvarna AB

(Husqvarna AB:n valtuutettu ja teknisestä dokumentaatiosta vastaava edustaja.)

**SE -Bruksanvisning i original, DK - Originale instruktioner,
NO - Originale instruksjoner, FI - Alkuperäiset ohjeet**

1158416-10



2016-11-16