

取扱説明書 | 操作手册

사용자 설명서 | دليل المشغل

s ライン集塵機 | **s** 系列除尘器 | **S-Line** 집진기 |
S-Line وحدة إزالة الغبار فئة

S 13, S 26, S 36



本機をご使用になる前に、この取扱説明書を注意深くお読みいただき、内容を必ずご確認ください。

请认真阅读本操作手册，确保在充分理解各项说明之后再使用机器。

장비를 사용하기 전에 사용자 설명서를 주의 깊게 읽고, 지시사항을 반드시 이해하십시오.

..1%&(')(*)+ - (.01 23 45 (6789: *\$; /< 1=>? .@&'(.#2BCD0EFD=

JP CN
KO AR

ご使用前に全説明をお読みください

はじめに

お客様へ

お客様のサプライヤとしてハスクバーナをお選びいただきありがとうございます。

このSライン集塵機がお客様の満足度を満たし、お客様のご期待に沿えるものであることを願っております。

注意！

この取扱説明書は、Sライン集塵機にのみ適用されます。

Sライン集塵機は、建設現場の清掃に利用するものであり、ドリル、グラインダなどの小型電気機器と接続できるように設計されています。本機は、乾燥した非可燃性の塵埃や屋内環境の掃除に適しています。液体の収集には適していません。

Sライン集塵機は、家庭用および商用での使用を想定しています。

ハスクバーナは、集塵機が本書に説明されている以外の用途や方法で使用された場合、一切の責任を負いません。

安全対策に特に留意してください。

集塵機を使用する前に、取扱説明書をすべてお読みください。

集塵機には、ハスクバーナコンストラクションプロダクツにより指定されているスペアパーツのみを使用してください。

目次

1	安全注意事項	7	SERVICE（点検）
2	開梱	8	保証
3	機能	9	問題の解決
4	フィルターの洗浄	10	主要諸元
5	集塵システム	11	EU 適合宣言
6	フィルターの交換		

1. 安全注意事項

電気器具を使用する場合は、次の項目を含む基本的な注意事項に従ってください。

警告 – 発火、感電、または傷害の危険を低減するには：

- ちぎれたり裂けたりしているケーブルは、使用すると危険なので、直ちに交換する必要があります。負傷する危険があります。
- 集塵機が転倒しないように、安定した場所で組み立ててください。人身傷害、または器物破損の危険があります。
- 留め具を扱うときに、指を挟んでけがをしないようにしてください。
- 本機は、爆発性のガスが発生する環境では使用しないでください。爆発する危険があります。
- 装置の接地導体を不適切に接続すると、感電する危険があります。コンセントが適切に接地されているかどうか分からない場合は、有資格の電気技術者またはサービス担当者を確認してください。本機に備えられたプラグを改造しないでください。コンセントに適合しない場合、有資格の電気技術者が適切なコンセントを設置してください。
- 本機を使用する前に、電源および電圧が本機の銘板に記載されている電圧と一致していることを確認してください。
- 電源に接続したまま本機を放置しないでください。使用しない場合や、洗浄や点検を実施するときは、コードをコンセントから抜いてください。
- 屋外や濡れた場所で本機を使用しないでください。本機は、屋内の乾燥した場所でのみ使用するよう設計されています。
- おもちゃとして使用しないでください。お子様が使用する場合、またはお子様の近くで使用する場合は、注意してください。
- 本書で説明されている方法でのみ使用してください。メーカー推奨のアタッチメントのみを使用してください。
- 作業者は、本機の使用について適切な指示を受けている必要があります。
- 本機は、正常な体力や感覚、精神力のない方や、経験や知識のない方（お子様を含む）による使用を想定していません。
- 損傷したコードやプラグを使用しないでください。本機を落下、損傷させたり、屋外に放置したり、水に落としたりすると、正常に動作しない場合があります。有資格者が修理してください。
- コードを引っ張ったり、コードで持ち上げたりしないでください。また、コードをハンドルとして使用したり、コードをドアに挟んだり、尖った端や角でコードを引っ張ったりしないでください。本機をコードの上で動かさないでください。熱い面にコードを近づけないでください。
- コードを引っ張ってコンセントから外さないでください。コンセントから外すときは、コードではなくプラグを持ちます。
- 製品を点検またはメンテナンスする場合は、コードが外れていることを確認してください。
- 濡れた手でプラグや本機を扱わないでください。
- コードとプラグを定期的に点検して損傷がないか確認してください。コードが損傷している場合、危険を避けるために有資格者が交換する必要があります。
- 開口部に何も置かないでください。開口部が塞がれている状態で使用しないでください（フィルターの洗浄作業中を除く）。埃、髪の毛、および通気を低下させる可能性のあるものは取り除いてください。
- 髪の毛、ブカブカの服装、指、および身体のすべての部分を開口部と可動部分から離してください。
- プラグを外す前に、すべてのコントロールをオフにしてください。
- ガソリンなどの引火性または可燃性のある液体を収集したり、このような液体が存在する可能性のある場所で使用したりしないでください。
- いかなる液体も収集しないでください。
- タバコ、マッチ、または炭など燃えているものや煙を出しているものは収集しないでください。
- 階段を清掃するときには、特に注意してください。

- 集塵バッグ／フィルターを所定どおり付けずに使用しないでください。取扱説明書の説明に従って収集システム／フィルターを交換してください。
- 延長コードを使用する場合、コードの定格が本機に適合していることを確認してください。
- 本機を元のデザインから改造しないでください。
- 使用中は、お子様や許可されていない人物が本機に近づかないようにしてください。
- 修理は有資格のサービス担当者が実施してください。メーカー提供または同等の交換部品のみ使用してください。
- 本機を雨露や湿気にさらさないでください。屋内にのみ保管してください。
- 適切に接地されたコンセントにのみ接続してください。「接地方法に関する説明」を参照してください。
- 製品の取扱説明書を読み、理解し、どのような個人装具を着用し、どのような安全装置を使用するか、および安全な状態で作業する方法を確認してください。

熱保護

- 集塵機には、モーターの過熱を防止するための熱保護装置が付いています。熱保護装置が動作した場合、本機の電源を切り、電源コードを抜いて集塵バッグの容量、集塵ホースの詰まりや、フィルターの目詰まりを確認してください。熱保護装置がリセットされるまで最長 45 分間かかります。

接地方法に関する説明

- 集塵機は接地する必要があります。不具合や故障がある場合、接地により電流の最小抵抗の経路が提供され、感電のリスクが低減します。集塵機には、機器の接地線と接地プラグを備えたコードが付いています。プラグは、すべての現地の規制および条例に従って適切に取り付けられ、接地された適切なコンセントに挿入する必要があります。

1.1.一般的な安全注意事項

- 本機をご使用になる前に、この取扱説明書を注意深くお読みいただき、内容を必ずご確認ください。すべての警告や説明は、以後の参考のために保管してください。
- 周囲の人や彼らの財産を様々な事故や危険にさらさないようにする責任は、使用者としてのあなたにあることをしっかりと心にとめてください。
- 本機は常にきれいにしておいてください。目印やステッカーは、法規に完全準拠しなければなりません。
- 搬送の間、機器をしっかりと固定してください。
- 長期間保管する際は、必ず事前に本機を清掃し入念なサービスを行ってください。

2. 開梱

本機を開梱するときは、次のアクセサリが同梱されていることを確認してください。

- ホース（管端継手付き）。
- ワンド。
- 床用ノズル。

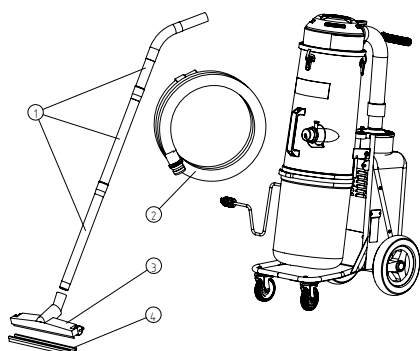
上記のいずれかの部品が不足している場合、最寄の販売店または販売担当者までご連絡ください。梱包上の制約によりフロントキャスターを組み立てていないモデルの場合、用途に応じて付属のボルト、ナット、ワッシャを使用してフロントキャスターを組み立ててください。

環境の保護：

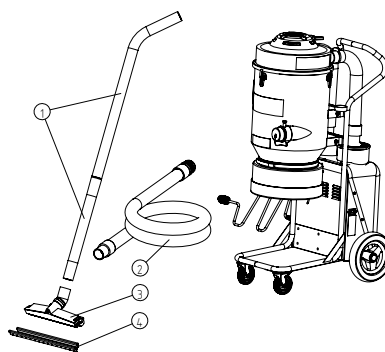
地域の廃棄規則に従って、梱包材を廃棄し、使用済み機械部品を環境に配慮した方法で使用してください。リサイクルを考慮して処分してください。

2.1 製品の概要

S 13



S 26



1 ホース

2 サクションパイプ

3 フロアツール

4 ゴムブレード

S 36



ストップボタン

3. 機能

本機は、爆発限界値 $0.1\text{mg}/\text{m}^3$ の乾燥した不燃性粉塵を吸引し、分離するように設計されています。

スイッチを押すと集塵機が始動します。

型式	自動始動機能なしモデル	自動始動機能付きモデル
赤スイッチ 2 ステップ	0：モーターオフ、1：モーターオン	該当なし
黒スイッチ 3 ステップ	該当なし	0：モーターオフ、1：モーターオン、2：自動始動

次に、サクションホースから塵を含んだエアが高速で吸入バルブに吸い込まれます。このエアはサイクロンによって減速し、粗い塵埃粒子は、部分的に遠心力と重力によって分離されます。エアと微粒子は、ダブルフィルターシステムを通過して分離されます。本機は逆洗パルスによりフィルターを洗浄するよう設計されています。

分離された塵は、本機がオフになるまでサイクロン内に留まり、底部フラップを通過してビニール製バッグに落下します。フィルターの洗浄プロセスは、タンク内の塵がしっかりと収集バッグに落ちるまで完了しません。付着している塵を手で落とさなければならない場合もあります。この場合、バッグを叩いたり、ゴムハンマーなどでタンクを叩いたりして塵を落とします。

自動始動機能：集塵機を他の機械と一緒に使用する場合、集塵機の電源コンセントを利用できます。機械をこのコンセントに接続します。機械を始動させると、約 1～2 秒遅れて集塵機も始動します。機械を停止させると、集塵機は約 10 秒運転を継続してホースの中を空にしてから、停止します。

4. フィルターの洗浄

フィルターは適時洗浄する必要があります。フィルターの洗浄は、バッグ収集システムを交換する前に行う必要があります。また、作業が完了したときや吸引不良のときにも行う必要があります。

手順：吸引口を付属のカバーで覆います（ある場合）。最初に、本機を 4～5 秒間真空にし、キーを素早く押して離します。この手順を 5 回繰り返します。繰り返すたびに、本機を真空にすることが重要です。

モーターをオフにして完全に停止するまで待つてから、吸引口を開きます。

まだ吸引が弱い場合、プレフィルターを交換する必要があります。それでも吸引が弱い場合、HEPA フィルターを交換する必要があります。第 6 章「フィルターの交換」を参照してください。

5. 集塵システム

集塵機には、効果的な粉塵収集のための Longopac 集塵バッグシステムまたはモデルに応じた通常のビニールバッグシステムが主に装備されています。Longopac 集塵バッグは、長さ 22 m のプラスチック製チューブで、本機に取り付けられているジップタイを使用してビニール袋に分割されます。

新しい Longopac 集塵バッグを取り付けるには：使用済みのバッグを留めているベルトを離します。ホルダーを取り外し、新しい Longopac 集塵バッグを置いて内側の端を上引き出します。本機にホルダーを取り付けて、ベルトを使用して開口部を上向きに固定します。外側の端を引っ張り、ジップタイを使用して閉じます。

すべての集塵機は、ハスクバーナ純正の使い捨て集塵バッグを使用できます。また、すべてのモデルで Longopac システムを使用できます。

フィルターの洗浄が完了したら、Longopac 集塵バッグまたは通常の集塵バッグのみを交換します。

6. フィルターの交換

塵の飛散の危険 – 個人用安全装置の使用

フィルター交換時に有害な塵が飛散する場合があります。このため、保護クラス FFP3 に適合する保護メガネ、保護グローブ、および呼吸マスクを着用する必要があります。



呼吸マスクの着用



イヤマフの着用



保護メガネの着用

警告

本機の電源を切り、点検する前にプラグをコンセントから引き抜きます。

プレフィルター

3つのクランプを緩め、ふたを外します。新しいフィルターから袋を取ります。

フィルターを持ち上げて外し、ビニール袋にそっと入れます。このビニール袋は適切に処分する必要があります。

新しいフィルターを挿入します。

重要：プレフィルターを取り外して掃除したい場合は次のことに気を付けてください。フィルターに力を掛けたり、圧縮空気を使用したりすると、フィルターが破損します。水で洗浄することはできませんが、水による高圧洗浄はフィルターを破損させます。

HEPA フィルター

各フィルターカバーキャップの2つのナットを緩めます。慎重にフィルターを持ち上げ、きれいなビニール袋に入れます。新しいフィルターが入っていた袋を使用してください。このビニール袋は適切に処分する必要があります。逆の手順で新しいフィルターを挿入します。

重要：HEPA フィルターは洗浄できません。洗浄しようとする可能性があります。交換用フィルターを挿入するときは、フィルター内部に触れないようにします。フィルターメディア内部に何らかの力が加えられたり、内部が損傷したりすると、新しいフィルターが破損します。

推奨されるフィルターの交換時期：ソックスフィルターは6か月ごと、HEPA フィルターは12か月ごとに交換してください。

7. SERVICE (点検)

- 本機を洗浄および点検するときは、本機のスイッチをオフにしてコンセントからプラグを抜きます。
- 高圧洗浄機を使用して洗浄しないでください。本機の開口部、特に冷却エア用の開口部には使用しないでください。
- 作業領域から本機を移動させる前に、本機を洗浄する必要があります。
- その他のすべての装置は汚染されたとみなし、処理する必要があります。
- 可能であれば、専用の部屋を使用します。
- 適切な個人用プロテクティブ装具を使用する必要があります。粗フィルターとアブソリュートフィルターを交換するときに、健康に有害な粉塵が飛散する場合があります。このため、保護クラス FFP3 に適合する保護メガネ、保護グローブ、および呼吸マスクを着用する必要があります。
- 点検後汚染されているすべての部品は、すべての規制に従ってビニール袋に入れて適切に処分する必要があります。
- 本機を他の目的で使用する必要がある場合、本機を洗浄して有害な粉塵が飛散しないようにすることが非常に重要です。
- HEPA フィルターに穴を開けないでください。粉塵が飛び散る危険があります。

交換部品、フィルター、および粉塵収集システム

部品番号：	説明	S 13	S 26	S 36
590426101	Longopac 集塵バッグ (4 袋)	1	1	1
590396101	ビニール袋 (25 枚)	1	1	1
590397401	プレフィルター S 13	1	該当なし	該当なし
590426501	プレフィルター S 26	該当なし	1	該当なし
590448501	プレフィルター S 36	該当なし	該当なし	1
590396601	HEPA フィルター S ライン	1	2	3
590402901	HEPA フィルター S ライン (米国用)	1	2	3

8. 保証

ハスクバーナのすべての装置およびアクセサリーには、材料および製造上の欠陥に対して 12 か月間の工場保証が付いています。吸引装置の修理を試みるには、メーカーの承諾が不可欠です。通常の磨耗、破損、過失、不適切な使用、不正修理、または吸引装置が誤った電圧に接続されていることによる不具合は、保証に含まれません。

苦情がある場合は、保証上の検査および保証上の修理または交換のために、吸引装置あるいは吸引装置の合意した部分を当社または当社の認定代理店に返却する必要があります。

9. 問題の解決

集塵機は、厳しい環境や作業に対応するよう設計、製造されていますが、ユーザーは本機が様々な衝撃から保護される必要があることに留意する必要があります。フィルター、シーリング、アタッチメント、および接続は、作業者の作業環境に合わせて慎重に採用され選択されます。このため作業者とサービス担当者は、本機が長期間正しく動作するように本機を慎重に取り扱う必要があります。

問題	原因	解決策
モーターが始動しない	電源が入っていない	本機を電源につなぐ
	ケーブルが破損している	ケーブルを交換する
	スイッチの不具合	スイッチを交換する
	ソフトスタートの不具合	ソフトスタートを交換する
始動直後モーターが停止する	ヒューズが適切でない	適切なヒューズを取り付ける
	ケーブル/機械のショート	保守サービスを依頼する
モーターは動作するが、吸引しない	ホースが接続していない	ホースを取り付ける
	ホースが詰まっている	ホースを洗浄する
	集塵バッグが取り付けられていない	集塵システムを取り付ける
モーターは動作するが、吸引が弱い	ホースに穴がある	ホースを交換する
	エアフィルターが詰まっている	フィルターを洗浄/交換する
	トップカバーの緩み	調整する
	ガスケットの不具合	不具合のあるガスケットを交換する
モーターから埃を吹き飛ばす	フィルターシステムが誤って組み立てられている、または損傷している	フィルターを調整/交換する
異常なノイズ		保守サービスを依頼する

以下の指示は、大切に保管してください！

10. 主要諸元

S ライン	S 36 230 V	S 26 230 V	S 26 120 V	S 13 230 V	S 13 120 V
電力 kW (最大)	3.6	2.4	2.4	1.2	1.2
電圧、V	230	230	120	230	120
電流、A (最大)	15.7	10.4	20.0	5.2	10.0
電源	単相	単相	単相	単相	単相
エアフロー (m3/h)	600	400	438	200	219
エアフロー (CFM)	354	236	258	118	129
真空度 (kPa)	22	22	24	22	24
ウォーターリフト (インチ)	90	90	100	90	100
質量 (kg)	63	47	47	29	29
質量 (ポンド)	140	105	105	66	66
HEPA フィルター 99.99% (0.3 ミクロン)	3	2	2	1	1

11. EU 適合宣言

Husqvarna AB, SE 561 82 Huskvarna, SWEDEN、電話：+46 36 146500 は、当社の製品

説明	集塵機
ブランド	ハスクバーナ
タイプ/モデル	S 13、S 26、S 36
特徴	2017 年以降のシリアル番号

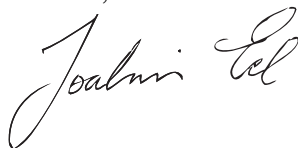
が以下の EU 指令および規制を完全に順守し、

指令/規制	説明
2006/42/EC 2011/65/EU	「機械類に関する」 「有害物質の制限に関する」

統一された規格および/または技術仕様が次のとおり適用されていることを当社単独の責任で宣言します。

EN ISO 12100:2010
EN 60335-1:2012
EN 60335-1:2012/AC:2014
EN 60335-1:2012/A11:2014
EN 60335-2-69:2012

Partille, 2017/07/21



Joakim Ed
Global R&D Director
技術文書担当

使用前，请仔细阅读所有说明

引言

尊敬的客户：

非常感谢您选购 Husqvarna 产品。

我们衷心希望 S 系列除尘器能够令您满意且达到您的预期要求。

注！

本使用说明书仅适用于 S 系列除尘器。

S 系列除尘器设计用于清洁施工区域，以及与钻机、研磨机等小型电动机器配套使用。

本机器适合在室内环境中清除干燥的非易燃性粉尘和碎屑。本机器不适合收拾液体。

S 系列除尘器同时满足家用和商用需求。

如果将除尘器用于其他应用场合或者以本使用说明书所规定之外的方式使用本机器，Husqvarna 概不承担责任。

请特别注意遵循安全规则。

使用除尘器之前，请仔细阅读整本使用说明书。

用于除尘器的所有备件必须为 Husqvarna Construction Products 规定的产品备件。

目录

1	安全须知	7	维修
2	开箱	8	保修
3	功能	9	问题解决
4	过滤器清洁	10	技术参数
5	粉尘存储系统	11	欧盟一致性声明
6	过滤器更换		

1. 安全须知

使用电气设备时，务必遵循基本的预防措施，包括以下要求：

警告 – 为减少火灾、触电或伤害风险：

- 使用因挤压或开裂而破损的电缆可能会造成危险，应立即更换。存在人身伤害的风险。
- 确保安装区域稳固，以保证除尘器不会倾翻。存在人身伤害和材料损坏的风险。
- 处理肘节紧固件时存在夹伤的风险。
- 本机器不得用于可能存在爆炸性气体的环境中。存在严重的爆炸风险。
- 设备接地导体连接不正确可能导致触电危险。如对插座是否已正确接地有疑问，请让有资质的电工或维修人员进行检查。切勿改装机器随附的插头。如果它与插座不匹配，请让有资质的电工安装一个合适的插座。
- 使用机器之前，请确保电源与电压与机器标牌上所显示的电压对应。
- 切勿让机器在插电时处于无人看管的状态。不使用时以及清洁或维修机器之前，请从插座中拔出电线。
- 切勿在室外或潮湿表面上使用，本机器仅供室内和干燥环境中使用。
- 禁止作为玩具玩耍。由儿童或在儿童附近使用时务必特别小心。
- 仅按照本手册所述之方式使用本机器。仅使用制造商建议的附件。
- 操作员应充分知悉机器的使用方式。
- 本机器不适合由身体、感官或智力低下的人员（包括儿童）或缺乏经验和相关知识的人员使用。
- 切勿在电线或插头损坏的情况下使用机器。如果机器不按预期方式工作以及摔落过、出现破损、被留在室外或掉落到水中，确保让有资格的人员进行修理。
- 切勿通过电线拽拉或提起机器，将电线用作把手，关门夹住电线，或者在锋利的边角处拽拉电线。切勿让机器碾过电线。确保让电线远离高温表面。
- 切勿通过拽拉电线拔出插头。要拔出插头，请抓住插头而不是电线。
- 确保对产品执行维修或维护时拔出电线。
- 切勿用湿手处理插头或机器。
- 定期检查电线和插头是否损坏。如果电线损坏，必须由有资质的电工进行更换，以避免危险。
- 切勿将任何物体置入开口中。切勿在任意开口堵住的情况下使用机器（过滤器清洁过程中允许这样）。防止粉尘、头发以及可能会降低气流的任意物品。
- 确保头发、宽松衣物、手指以及身体的任意部位远离开口和活动部件。
- 拔出插头之前，先关闭所有控制器。
- 切勿用于收拾汽油等易燃或可燃液体，或在可能存在易燃或可燃液体的区域使用本机器。
- 切勿用于收拾任意种类的液体。
- 切勿用于收拾香烟、火柴或灰烬等正在燃烧或冒烟的物品。
- 清洁楼梯时要格外小心。
- 切勿在集尘袋和/或过滤器未就位的情况下使用机器。请按照手册所述方式，更换集尘系统和/或过滤器。
- 如使用延长线，请确保电线额定值适合本机器。

- 切勿改装机器的原始设计。
- 使用时确保儿童和未经授权的人员远离机器。
- 所有维修必须由有资格的维修人员执行。仅使用制造商供应的零件或同等替换零件。
- 切勿让机器淋雨或受潮。仅室内存储。
- 仅连接至已正确接地的插座中。请参阅接地说明。
- 确保您已仔细阅读且充分理解主产品的使用说明书，以确保知晓穿戴何种个人防护装备，使用何种安全设备，以及如何以安全的方式进行工作。

热保护

- 除尘器配备安全热保护装置，以防止电机过热。如果热保护装置启用，请关闭机器，拔出电源线，并检查集尘袋是否已满，真空软管是否堵塞或者过滤器是否堵塞。要重置热保护装置，最长可能需要 45 分钟的时间。

接地说明

- 除尘器必须接地。当出现故障时，接地可为电流提供一个电阻最小的路径，以降低触电的风险。除尘器所配备的电线带有一根设备接地导体和一个接地插头。插头必须插入到相应的插座中，插座应按照所有当地规范和条例进行正确安装和接地。

1.1. 一般安全须知

- 请认真阅读本操作手册，确保在充分理解各项说明之后再使用机器。保存所有警告和说明供以后参考。
- 切记，作为操作员您有责任避免人员及其财产遭受意外或危险。
- 机器必须保持洁净。标记和标签必须清晰易辨。
- 运输期间将机器固定好。
- 在长时间存放之前，确保清洁机器并且进行全面保养。

2. 开箱

拆开机器包装之后，请检查确认包含以下附件：

- 带管端接头的软管。
- 短杆。
- 地板喷嘴。

如果上述任意零件缺失，请联系您当地的经销商或我们的销售代表。

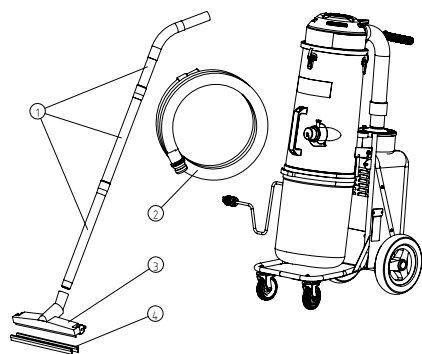
对于由于包装限制还未安装前部脚轮的型号，根据具体应用，用包装中包含的螺栓或螺母和垫片安装前部脚轮。

保护环境：

请根据当地的处置法规以环保方式处置包装材料和旧机器部件。请始终谨记回收利用。

2.1 产品概览

S 13

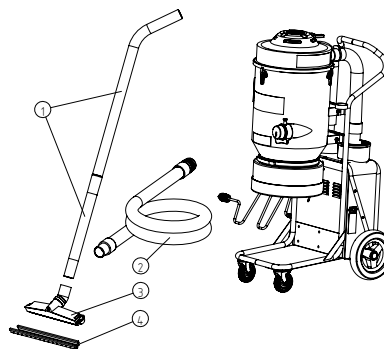


1 软管

2 吸尘管

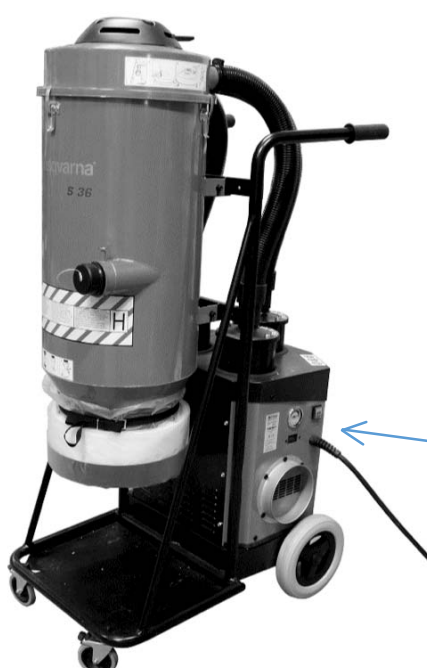
3 吸尘扒

S 26



4 橡胶刮刀

S 36



停止按钮

3. 功能

本机器设计用于真空清理和分离爆炸极限值为 $>0.1\text{mg}/\text{m}^3$ 的干燥非易燃性粉尘。除尘器通过开关启动。

类型	不带自动启动功能的型号	带自动启动功能的型号
红色开关 2 级	0：电机关闭，1：电机开启	不适用
黑色开关 3 级	不适用	0：电机关闭，1：电机开启，2：自动启动

然后含尘空气会经由进气阀通过吸尘管高速吸入。空气由旋风分离器减速，并在离心力和重力的共同作用下，将较粗大的尘粒分离出来。然后空气和更细小的颗粒会流经双过滤器系统，并在这里实现分离。本机器设计通过反向空气脉冲来清洁过滤器。

分离出来的粉尘聚积在旋风分离器中，直至机器关闭，这时它会通过底部活门掉落到塑料集尘袋中。确定储罐内的粉尘掉入到集尘袋中之后，过滤器清洁过程方完成。在有些极端情况下，必须手动破坏粉尘的附着能力。可以通过集尘袋拍落粉尘或者使用橡胶锤敲打储罐实现此目的。

自动启动功能：将除尘器与另一台机器配套使用时，除尘器上有一个电气插座。将该机器连接至此插座中。然后当您启动它时，除尘器也会在大约 1-2 秒钟后启动。当您关闭机器时，除尘器将继续运行大约 10 秒钟，以清空软管，然后停止。

4. 过滤器清洁

过滤器必须经常进行清洁。更换集尘袋装置之前以及完成作业后或者吸尘效果不佳时，都必须清洁过滤器。

程序：使用随附的盖子盖住进气口（如适用）。首先让机器建立真空四至五秒钟，然后迅速向下推按钮并释放它。重复该程序五次。让机器在每次重复之间重新建立真空至关重要。

关闭电机并等待，直至其完全停止运行，然后打开进气口盖子。

如果吸尘效果依然不佳，则需要更换预过滤器。如果这之后吸尘效果依然不佳，则需要更换 HEPA 过滤器。请参阅第 6 章中的说明。过滤器更换。

5. 粉尘存储系统

本除尘器大多配备了 Longopac 系统以获得高效的粉尘存储系统，但依型号不同，也可能会配备普通塑料集尘袋系统。Longopac 系统是一根 22 米长的塑料管，并通过系扎在机器上的束线带分成多个塑料袋。

安装新的 Longopac 集尘袋：松开旧集尘袋的固定带。拆下支架，装入新的 Longopac 集尘袋，并且向上拉出内端。将支架安装到机器中，并用固定带朝上绑定开口。向下拉外端，并用束线带将其闭合。

所有除尘器均可以与一次性原装 Husqvarna 集尘袋一起使用。此外，所有型号还可以配备 longopac 系统。

仅在完成过滤器清洁循环之后，才可更换 Longopac 或常规集尘袋。

6. 过滤器更换

存在粉尘扩散的风险 – 请使用个人防护装备。

过滤器更换期间可能会散出有害粉尘。因此，用户应戴好护目镜、防护手套以及 FFP3 等级的口罩。



佩戴通气口罩



佩戴听觉保护设备



佩戴护目镜

警告

维修之前，请谨记关闭机器并从插座中拔出插头。

预过滤器

松开 3 个夹子，然后拆下顶盖。取下新过滤器的袋子。

取出过滤器，将其轻轻放入塑料袋中。必须正确处置此塑料袋。

插入新过滤器。

重要事项：

如果您要拆下预过滤器进行清洁。用力撞击过滤器或者使用压缩空气清洁将会损坏过滤器。可以用水清洁过滤器，但是用高压水清洁则会损坏它。

HEPA 过滤器

松开每个过滤器外壳盖上的两个螺母。小心地将过滤器放入干净的塑料袋中，请使用装新过滤器的袋子。必须正确处置此塑料袋。按照相反的顺序插入新过滤器。

重要事项：

HEPA 过滤器不能清洁，否则会导致过滤器损坏。安装替换过滤器时，确保不要触碰过滤器的内侧。过滤器滤材内侧出现任何受力/损坏情形，都会导致新过滤器遭受破坏。

过滤器的建议更换间隔时间：每 6 个月更换一次过滤器，每 12 个月更换一次 HEPA 过滤器。

7. 维修

- 清洁和维修机器时，必须关闭机器并且从插座中拔下插头。
- 避免用高压清洁剂进行清洁。如确有必要，切勿对准机器上的开口，尤其是冷却空气的开口。
- 从工作区域中移动机器之前，必须清洁机器。
- 所有其他设备必须视为受到污染，此后必须进行处理。
- 如有可能，使用合适的专用房间。
- 必须穿戴合适的个人防护装备。更换粗过滤器和绝对过滤器时，可能会散出危害健康的粉尘。因此，用户应戴好护目镜、防护手套以及 FFP3 等级的口罩。
- 维修之后，所有受污染零件必须根据所有相关法规放在塑料袋中正确处置。
- 如果必须将本机器用于其他目的，务必清洁本机器，以避免危险粉尘扩散。
- 切勿戳破 HEPA 过滤器。存在粉尘扩散的风险。

更换件、过滤器和集尘系统

零件号：	描述	S 13	S 26	S 36
590426101	Longopac (4 个集尘袋)	1	1	1
590396101	塑料袋 (25 件)	1	1	1
590397401	预滤器 S 13	1	不适用	不适用
590426501	预滤器 S 26	不适用	1	不适用
590448501	预滤器 S 36	不适用	不适用	1
590396601	S 系列 HEPA 过滤器	1	2	3
590402901	S 系列美国版 HEPA 过滤器	1	2	3

8. 保修

对于材料和制造缺陷，所有 Husqvarna 设备和附件都具有 12 个月的厂家保修。未经制造商同意，切勿尝试维修吸尘装置。

保修不涵盖正常磨损和撕裂，以及疏忽、错误使用、未经授权进行修理或者将吸尘装置连接到不正确的电压所导致的故障。

如果出现任何投诉，必须将吸尘装置或其商定部分返回给我们或者获得授权的代表，以进行保修检查，以及进行保修修理或更换。

9. 问题解决

除尘器专门针对苛刻环境和任务而设计和制造，但是用户必须注意保护本机器以免遭受敲击和撞击。应根据操作员的工作环境小心调节和选择过滤器、密封件、附件和接头。因此，为了确保机器能够多年正常运行，操作员和维修人员务必小心对待本机器。

问题	原因	解决方案
电机不启动	无动力	插上机器的电源
	电缆故障	更换电缆
	开关故障	更换开关
	软启动器故障	更换软启动器
电机启动之后立即停止	保险丝不正确	连接正确的保险丝
	电缆/机器短路	请求维修
电机运行但是不吸尘	软管未连接	连接软管
	软管堵塞/堵住	清洁软管
	无集尘袋	安装集尘系统
电机运行但是吸尘效果不佳	软管上有小孔	更换软管
	过滤器堵塞	清洁过滤器/更换过滤器
	松开顶盖	调节
	垫片故障	更换受影响的垫片
从电机中吹出粉尘	过滤器系统安装不正确或损坏。	调节/更换过滤器
异常噪音		请求维修

妥善保管这些说明！

10. 技术参数

S 系列	S 36 230 V	S 26 230 V	S 26 120 V	S 13 230 V	S 13 120 V
功率 kW (最大)	3.6	2.4	2.4	1.2	1.2
电压 , V	230	230	120	230	120
电流 , A (最大)	15.7	10.4	20.0	5.2	10.0
电源	单相	单相	单相	单相	单相
空气流量 , m3/h	600	400	438	200	219
空气流量 , CFM	354	236	258	118	129
真空度 , kPa	22	22	24	22	24
真空水头 , in	90	90	100	90	100
重量 , kg	63	47	47	29	29
重量 , lbs	140	105	105	66	66
HEPA 过滤器 (0.3µm 微粒的滤除率达 99.99%)	3	2	2	1	1

11. 欧盟一致性声明

我们 (Husqvarna AB, SE 561 82 Huskvarna, SWEDEN , 电话 +46 36 146500) 谨此声明 , 本产品 :

描述	除尘器
品牌	HUSQVARNA
类型/型号	S 13、S 26、S 36
标识	序列号自 2017 年起

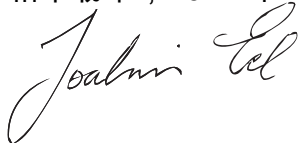
完全符合以下欧盟指令和法规的要求 , 我们对此负有唯一的责任 :

指令/法规	描述
2006/42/EC	“关于机械”
2011/65/EU	“关于限制有害物质”

并且以下协调标准和/或技术规格适用 :

EN ISO 12100:2010
EN 60335-1:2012
EN 60335-1:2012/AC:2014
EN 60335-1:2012/A11:2014
EN 60335-2-69:2012

帕蒂勒市 , 2017 年 7 月 21 日



Joakim Ed

全球研发总监 , 技术文档负责人。

사용 전 모든 지시사항을 읽으십시오

서문

제품 구매 고객께,

Husqvarna 를 공급업체로 선택해주셔서 감사합니다.

S-Line 집진기가 여러분에게 만족을 드리고 기대에 부응하기를 바랍니다.

알림!

이 지침은 S-Line 집진기 전용입니다.

S-Line 집진기는 건설 영역을 청소하고 드릴, 그라인더와 같은 소형 전기 장비에 연결하도록 설계되어 있습니다. 장비는 실내 환경에 건조한 불연성 먼지와 이물질을 수거하는 데 적합합니다. 액체를 수거하는 데는 적합하지 않습니다.

S-Line 집진기는 가정용 및 상업용입니다.

Husqvarna 는 집진기가 본 설명서에 설명된 것과 다른 용도로 사용되거나 다른 방식으로 사용되었을 경우 책임을 지지 않습니다.

안전 규정에 대해 특별한 주의를 기울이십시오.

집진기를 사용하기 전에 설명서 전체를 읽어보십시오.

집진기에 사용되는 모든 예비 부품은 Husqvarna Construction Products 에서 지정한 부품이어야 합니다.

목차

1	안전 지침	7	서비스
2	개봉	8	보증
3	기능	9	문제 해결
4	필터 청소	10	기술 정보
5	먼지 저장 시스템	11	EU 준수 선언문
6	필터 교체		

1. 안전 지침

전기 제품을 사용할 때는 항상 다음 사항을 비롯한 기본적인 예방 조치를 준수해야 합니다.

경고 - 화재, 감전 또는 부상 위험을 줄이는 방법

- 충돌 또는 균열에 의해 손상된 케이블은 사용 시 위험할 수 있으므로 즉시 교체해야 합니다. 인명 사고의 위험이 있습니다.
- 집진기가 넘어지지 않을 만큼 조립 영역이 견고한지 확인하십시오. 인명 사고 및 재물 파손 위험이 있습니다.
- 토글 패스너를 다룰 때 끼일 위험이 있습니다.
- 폭발성 가스가 있을 가능성이 있는 환경에서는 사용하지 마십시오. 심각한 폭발 위험이 있습니다.
- 장비 접지 도선을 잘못 연결하면 감전 위험으로 이어질 수 있습니다. 콘센트가 올바르게 접지되었는지 의심스러운 경우 공인 전기 기술자 또는 서비스 담당자에게 문의하십시오. 콘센트에 맞지 않더라도 장비에 제공된 플러그를 개조하지 마십시오. 공인 전기 기술자에게 적절한 콘센트 설치를 맡기십시오.
- 장비를 사용하기 전에 전원 및 전압이 장비 명판에 표시된 전압과 일치하는지 확인하십시오.
- 코드를 삽입한 상태로 기계를 방치하지 마십시오. 사용하지 않을 때나 장비를 세척/정비하기 전에 콘센트에서 코드를 분리하십시오.
- 실외나 젖은 표면에서 사용하지 마십시오. 이 장비는 실내 및 건조한 환경에서만 사용할 수 있습니다.
- 장난감으로 사용하지 못하도록 하십시오. 아동 옆이나 근처에서 사용할 때 면밀한 주의가 필요합니다.
- 이 설명서에 설명된 대로만 사용하십시오. 제조업체에서 권장한 부착물만 사용하십시오.
- 작업자는 장비 사용에 대한 적절한 교육을 받아야 합니다.
- 이 장비는 지식과 경험 부족까지 포함하여 신체, 감각 및 지능이 떨어지는 사람(어린이 포함)이 사용해서는 안 됩니다.
- 손상된 코드 또는 플러그를 사용하지 마십시오. 장비가 정상적으로 작동하지 않거나, 떨어뜨렸거나, 혹은 장비가 손상되었거나, 실외에 두었거나, 물에 빠뜨린 경우 자격을 갖춘 사람에게 수리를 받으십시오.
- 코드를 당기거나, 코드를 사용하여 옹기거나, 코드를 손잡이로 사용하거나, 코드 위로 문을 닫거나, 날카로운 모서리나 코너 주변에서 코드를 당기지 마십시오. 코드가 장비 아래에 깔린 상태에서 가동하지 마십시오. 코드를 뜨거운 표면에서 멀리 두십시오.
- 코드를 당겨서 뽑지 마십시오. 코드가 아닌 플러그를 쥐고 뽑아야 합니다.
- 제품에 서비스 또는 유지 보수를 수행할 때 코드가 분리되었는지 확인합니다.
- 젖은 손으로 플러그나 장비를 만지지 마십시오.
- 정기적으로 코드와 플러그에 손상이 없는지 검사하십시오. 코드가 손상된 경우 자격을 갖춘 사람을 통해 교체하여 위험이 발생하지 않도록 하십시오.
- 통풍구에 물건을 두지 마십시오. 통풍구가 막힌 상태에서 사용하지 마십시오(필터 청소 절차 중에는 가능). 공기 흐름을 감소시킬 수 있는 먼지나 머리카락 등이 없도록 하십시오.
- 통풍구 및 움직이는 부품에서 머리카락, 헝거운 옷, 손가락 및 모든 신체 부위를 멀리 두십시오.

- 코드를 분리하기 전에 모든 제어장치를 끄십시오.
- 가솔린과 같은 가연성 또는 인화성 액체를 수거하지 마십시오. 혹은 해당 물질이 있을 수 있는 곳에서 사용하지 마십시오.
- 모든 형태의 액체를 수거하지 마십시오.
- 담배, 성냥 또는 뜨거운 재처럼 타고 있거나 연기를 내는 물체를 수거하지 마십시오.
- 계단에서 청소할 때 특히 주의를 기울이십시오.
- 집진 백 및/또는 필터 없이 사용하지 마십시오. 설명서에 설명된 대로 포집 시스템 및/또는 필터를 교체하십시오.
- 연장 코드를 사용할 경우 코드 정격이 해당 장비에 적합한지 확인하십시오.
- 장비의 원래 설계를 개조하지 마십시오.
- 사용 중에 어린이 또는 권한 없는 사람이 장비에 접근하지 못하도록 하십시오.
- 모든 수리는 유자격 서비스 담당자가 수행해야 합니다. 제조업체에서 공급했거나 이와 동등한 교체 부품만 사용하십시오.
- 장비가 비나 습기에 노출되지 않도록 하십시오. 실내에서만 보관하십시오.
- 적절히 접지된 콘센트에만 연결하십시오. 접지 지침을 살펴보세요.
- 기본 제품 설명서의 지시사항을 읽고 이해하여 착용할 개인 장비, 사용할 안전 장비 및 안전하게 작업하는 방법을 파악하십시오.

열 보호

- 집진기에는 모터의 과열을 방지하기 위해 안전 열 보호장치가 장착되어 있습니다. 열 보호장치가 활성화되면 장비를 끄고 전원 코드를 분리한 다음 전체 집진 백, 진공 호스 막힘 또는 필터 막힘을 점검하십시오. 열 보호장치가 재설정되는 데 약 45 분이 걸립니다.

접지 지침

- 집진기는 접지를 해야 합니다. 오작동이나 고장이 발생할 경우 접지가 전류의 최소 저항 경로를 제공하여 감전 위험을 줄여줍니다. 집진기에는 장비 접지 도선이 있는 코드와 접지 플러그가 장착되어 있습니다. 플러그는 모든 현지 법규 및 법령에 따라 제대로 설치 및 접지된 적절한 콘센트에 삽입해야 합니다.

1.1. 일반 안전 예방조치

- 장비를 사용하기 전에 사용자 설명서를 주의 깊게 읽고, 지시사항을 반드시 이해하십시오. 나중에도 참조할 수 있도록 모든 경고와 지침을 보관하십시오.
- 사고나 위험에 사람들이나 자산을 노출시키지 않을 책임이 있는 당사자는 바로 작업자 여러분임을 기억하십시오.
- 장비는 청결한 상태를 유지해야 합니다. 표지와 스티커를 읽을 수 있을 정도로 충분히 명료해야 합니다.
- 이동할 때 장비를 단단히 조여 주십시오.
- 장기간 보관할 때는 장비를 청소하고 완전한 서비스를 받도록 하십시오.

2. 개봉

장비를 개봉할 때 다음 액세서리가 포함되어 있는지 확인하십시오.

- 말단 이음부가 있는 호스.
- 흡입봉.
- 바닥 노즐.

위에 언급된 부품 중 하나라도 누락되었다면 지역 대리점이나 영업 담당자에게 문의하십시오.

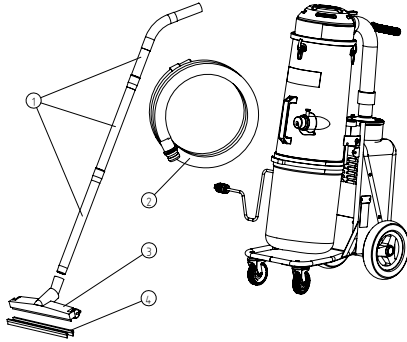
포장에 제한이 있어 전방 다리 바퀴를 미리 조립하지 않은 모델은 활용 방식에 따라 포장에 동봉된 볼트나 너트/와셔를 사용하여 전방 다리 바퀴를 조립합니다.

환경 보호:

포장 물질과 사용된 기계 부품은 지역 폐기 규정에 따라 환경적으로 안전한 방법으로 폐기하십시오. 항상 재활용하십시오.

2.1 제품 개요

S 13



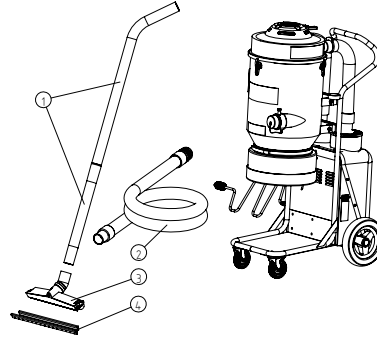
1 호스

2 흡인 파이프

3 바닥 도구

4 고무 날

S 26



S 36



정지 버튼

3. 기능

이 장비는 $>0.1\text{mg}/\text{m}^3$ 의 폭발 한계 값을 가진 건조한 비인화성 먼지를 진공 흡입하여 분리하도록 설계되었습니다.

스위치로 집진기를 시동합니다.

유형	자동 시작 기능이 없는 모델	자동 시작 기능이 있는 모델
빨간색 스위치 2 단계	0: 모터 끄기, 1: 모터 켜기	해당 없음
검은색 스위치 3 단계	해당 없음	0: 모터 끄기, 1: 모터 켜기, 2: 자동 시작

그러면 먼지가 실린 공기가 흡입 밸브를 통해 흡입 호스를 경유하여 고속으로 흡입됩니다. 사이클론에 의해 공기 속도가 느려지면 일부는 원심력에 의해, 일부는 중력에 의해 거친 먼지 입자가 분리됩니다. 그런 다음 공기와 미세 입자가 이중 필터 시스템을 통과하면 분리가 완료됩니다. 장비는 공기 펄스를 반전시켜 필터를 청소할 수 있도록 설계되었습니다.

분리된 먼지는 장비 전원을 끌 때까지 사이클론에 누적되어 바닥 플랩을 통해 비닐 백에 떨어집니다. 탱크 내부의 먼지가 집진 백에 떨어지기 전에는 필터 청소 절차가 완료된 것이 아닙니다. 극단적인 경우 흡착된 먼지를 손으로 떼어내야 합니다. 이 작업은 백을 통해 먼지를 쳐내거나 고무 망치 등으로 탱크를 두드려 수행할 수 있습니다.

자동 시작 기능: 집진기를 다른 장비와 함께 사용할 경우 집진기에 전기 콘센트가 있으므로 장비를 이 콘센트에 연결하면 됩니다. 그 다음 집진기를 시동하면 1~2 초 후에 집진기가 시작됩니다. 집진기를 끄면 호스를 비우기 위해 약 10 초간 더 계속 작동한 다음 멈춥니다.

4. 필터 청소

필터는 수시로 청소해야 합니다. 이 절차는 백 집진 시스템을 교체하기 전에 수행해야 하며 작업이 완료되었거나 흡입 성능이 떨어질 때에도 수행해야 합니다.

절차: 흡입구를 덮습니다. 적절한 경우 부착식 커버를 사용합니다. 먼저 장비가 4~5 초간 진공을 형성하도록 한 다음 신속히 키를 눌러 방출시킵니다. 이 절차를 5 회 반복합니다. 반복하는 사이에 장비에 진공이 다시 형성되도록 하는 것이 중요합니다.

모터를 끄고 완전히 정지할 때까지 기다린 다음 흡입구의 커버를 제거합니다.

흡입 성능이 여전히 좋지 않으면 프리필터를 교체해야 합니다. 이후에도 계속 흡입 성능이 떨어지는 경우 헤파 필터를 교체해야 합니다. 6 장. 필터 교체의 지침을 참조하십시오.

5. 먼지 저장 시스템

모델에 따라 집진기에는 주로 효과적인 먼지 저장을 위한 Longopac 시스템이나 일반 비닐 백 시스템이 장착되어 있습니다. Longopac 은 22m 길이의 플라스틱 튜브로, 장비에 부착된 결속 띠를 사용하여 플라스틱 백으로 분할됩니다.

새 Longopac 백을 조립하는 방법: 마지막 백을 묶은 벨트를 풉니다. 홀더를 제거하고 새 Longopac 백을 배치한 다음 안쪽 끝을 위로 당깁니다. 장비에 홀더를 조립하고 위쪽을 향해 있는 열린 부분을 벨트로 묶습니다. 바깥쪽 끝을 아래로 당기고 결속 띠를 사용해 봉합합니다.

모든 집진기에는 기존의 일회용 Husqvarna 집진 백을 사용할 수 있습니다. 또한 모든 모델에 Longopac 시스템을 장착할 수 있습니다.

필터 청소를 완료한 후에만 Longopac 또는 일반 백을 교체하십시오.

6. 필터 교체

먼지가 퍼질 위험이 있습니다. 개인안전장비를 사용하십시오.

필터 교체 중에 해로운 먼지가 퍼질 수 있습니다. 따라서 사용자는 보안경, 보호 장갑 및 보호 등급 FFP3에 부합하는 호흡 마스크를 착용해야 합니다.



호흡 마스크 착용



청각 보호 장구 착용



보안경 착용

경고

서비스 전에 장비의 전원을 끄고 콘센트에서 플러그를 분리하십시오.

프리필터

3 개의 클램프를 느슨하게 하고 상단을 제거합니다. 새 필터에서 봉지를 꺼냅니다.

필터를 들어올리고 천천히 비닐 봉지 위에 놓습니다. 이 봉지는 적절히 폐기해야 합니다.

새 필터를 삽입합니다.

중요:

프리필터를 청소하기 위해 제거하는 경우 필터를 세게 때리거나 압축 공기를 사용하면 필터가 손상됩니다. 물이 들어가도 괜찮지만 고압 물청소는 필터를 손상시킵니다.

헤파 필터

각 필터 커버 마개의 너트 두 개를 풉니다. 필터를 조심스럽게 들어올려 깨끗한 비닐 봉지에 넣고 새

필터의 봉지를 사용합니다. 이 봉지는 적절히 폐기해야 합니다. 새 필터를 역순으로 삽입합니다.

중요:

헤파 필터는 청소할 수 없으며 시도할 경우 망가질 수 있습니다. 교체용 필터를 설치할 때는 필터 내부를 만지지 않도록 합니다. 필터 매질 내부에 힘을 가하거나 손상을 입히면 새 필터가 망가집니다.

권장되는 필터 교체 간격은 양말 필터의 경우 매 6개월, 헤파 필터의 경우 매 12개월입니다.

7. 서비스

- 장비를 세척하고 서비스할 때 장비를 끄고 콘센트에서 플러그를 제거해야 합니다.
- 고압 청소기를 사용한 청소는 피해야 합니다. 이 작업이 필요한 경우 청소기를 장비의 개구부, 특히 냉각 공기용 개구부를 향하게 하지 마십시오.
- 작업 영역에서 장비를 옮기기 전에 장비를 청소해야 합니다.
- 기타 모든 장비는 오염된 것으로 간주하여 그에 따라 처리해야 합니다.
- 가능하면 적합한 특수실을 이용하십시오.
- 적절한 개인안전장비를 사용해야 합니다. 거친 필터와 고성능 필터를 교체할 때 건강에 해로운 먼지가 퍼질 수 있습니다. 따라서 사용자는 보안경, 보호 장갑 및 보호 등급 FFP3 에 부합하는 호흡 마스크를 착용해야 합니다.
- 정비 후 오염된 모든 부품은 모든 규정에 따라 비닐 백에 넣어 적절히 폐기해야 합니다.
- 장비를 다른 목적으로 사용해야 할 경우 유해한 먼지가 확산되지 않도록 장비를 청소하는 것이 매우 중요합니다.
- 헤파 필터에 구멍을 내지 마십시오. 먼지가 퍼질 위험이 있습니다.

교체용 부품, 필터, 집진 시스템

부품 번호:	설명	S 13	S 26	S 36
590426101	Longopac(4 개 백)	1	1	1
590396101	비닐 백(25 개)	1	1	1
590397401	프리필터 S 13	1	해당 없음	해당 없음
590426501	프리필터 S 26	해당 없음	1	해당 없음
590448501	프리필터 S 36	해당 없음	해당 없음	1
590396601	헤파 필터 S-LINE	1	2	3
590402901	헤파 필터 S-LINE 미국	1	2	3

8. 보증

모든 Husqvarna 장치 및 액세서리는 12 개월 동안 재질 및 제조 결함에 대해 공장 보증 기간을 제공합니다. 제조업체의 동의 없이 흡입 장치를 수리하지 마십시오.

정상적인 마모 및 찢김, 부주의, 잘못된 사용, 승인되지 않은 수리 또는 잘못된 전압에 연결된 흡입 장치로 인해 발생한 결함에는 보증이 적용되지 않습니다.

불만 사항이 있는 경우 보증 검사 및 보증 수리 또는 교체를 위해 흡입 장치 또는 계약된 부품을 당사 또는 공인 대리점에 반품해야 합니다.

9. 문제 해결

이 집진기는 혹독한 환경과 작업을 위해 설계, 제조되었지만 사용자는 장비를 충돌과 충격으로부터 보호해야 합니다. 필터, 밀봉, 부착물, 연결부는 작업자의 작업 환경에 맞게 신중히 조정하고 선택해야 합니다. 따라서 작업자와 서비스 기술자는 장비가 수년간 올바르게 작동하도록 장비를 신중히 다뤄야 합니다.

문제	원인	해결책
모터가 시동되지 않음	전원에 연결되지 않음	장비에 전원 연결
	케이블 결함	케이블 교체
	스위치 결함	스위치 교체
	부드러운 시동 결함	부드러운 시동 교체
모터 시동 직후 정지	잘못된 퓨즈 사용	올바른 퓨즈 연결
	케이블/장비의 단락	서비스 요청
모터가 구동되지만 흡입되지 않음	호스 미연결	호스 연결
	호스 막힘/차단됨	호스 청소
	집진 백이 없음	집진 시스템 장착
모터가 구동되지만 흡입 성능이 떨어짐	호스에 구멍	호스 교체
	필터 막힘	필터 청소/필터 교체
	상단 커버가 헐거워짐	조정
	개스킷 결함	영향 받는 개스킷 교체
모터에서 방출된 먼지	잘못 조립했거나 손상된 필터 시스템	필터 조정/교체
비정상적인 소음		서비스 요청

이 지침을 보관하십시오!

10. 기술 정보

S-line	S 36 230V	S 26 230V	S 26 120V	S 13 230V	S 13 120V
출력, kW(최대)	3.6	2.4	2.4	1.2	1.2
전압, V	230	230	120	230	120
전류, A(최대)	15.7	10.4	20.0	5.2	10.0
전원 공급 장치	단상	단상	단상	단상	단상
공기 흐름, m3/h	600	400	438	200	219
공기 흐름, CFM	354	236	258	118	129
진공, kPa	22	22	24	22	24
양수, 인치	90	90	100	90	100
중량, kg	63	47	47	29	29
중량, lbs	140	105	105	66	66
헤파 필터(0.3 마이크론에서 99.99% 여과)	3	2	2	1	1

11. EU 준수 선언문

Husqvarna AB(SE 561 82 Huskvarna, SWEDEN, 전화: +46 36 146500)는 당사의 전적인 책임 아래 다음 제품이

설명	집진기
브랜드	HUSQVARNA
유형 / 모델	S 13, S 26, S 36
식별	2017 년도 일련 번호부터 그 이후

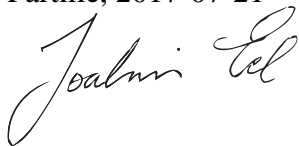
다음의 EU 지침 및 규정을 모두 준수하고

지침/규정	설명
2006/42/EC 2011/65/EU	"장비류 관련" "위험 물질에 관한 제한"

다음과 같은 조화된 표준 및/또는 기술 사양이 적용되었음을 선언합니다.

EN ISO 12100:2010
EN 60335-1:2012
EN 60335-1:2012/AC:2014
EN 60335-1:2012/A11:2014
EN 60335-2-69:2012

Partille, 2017-07-21



Joakim Ed
Global R&D Director
기술 문서 책임자

قراءة جميع الإرشادات قبل الاستخدام

مقدمة

عزيزنا العميل،

نشكرك على اختيار Husqvarna كمورد لك.

نأمل أن تعمل وحدة إزالة الغبار فئة S-Line على نحوٍ يرضيك ويلبي توقعاتك.

ملاحظة!

هذه الإرشادات خاصة بوحدة إزالة الغبار فئة S-Line فقط.

تم تصميم وحدات إزالة الغبار فئة S-Line بغرض تنظيف مناطق الإنشاء وتوصيلها بماكينات كهربائية صغيرة مثل المثاقب والجلاخات وما إلى ذلك، وتصلح الماكينة لاستخدامها في التقاط الغبار والحطام الجاف غير القابل للاشتعال الموجود في بيئة داخلية. ولا تصلح لاستخدامها في التقاط السوائل.

وحدات إزالة الغبار فئة S-Line مخصصة للاستخدام المنزلي والتجاري على حدٍ سواء.

لن تتحمل Husqvarna المسؤولية في حال استخدام وحدة إزالة الغبار في تطبيقات أخرى أو استخدامها بطرق خلاف الموضحة في دليل التشغيل هذا.

الرجاء توجيه اهتمام خاص إلى لوائح السلامة.

اقرأ دليل التشغيل بأكمله قبل استخدام وحدة إزالة الغبار الخاصة بك.

ينبغي أن تكون جميع قطع الغيار المستخدمة مع وحدات إزالة الغبار هي تلك القطع المحددة بواسطة منتجات الإنشاء من Husqvarna.

جدول المحتويات

1	إرشادات السلامة	7	الصيانة
2	التفريغ	8	الضمان
3	الاستخدام	9	حل المشكلات
4	تنظيف المرشح	10	البيانات الفنية
5	نظام تخزين الغبار	11	إعلان المطابقة مع توجيهات الاتحاد الأوروبي
6	تغيير المرشح		

1. إرشادات السلامة

عند استخدام جهاز كهربائي، ينبغي دائماً اتباع الاحتياطات الأساسية، بما في ذلك ما يلي:

تحذير – لتقليل مخاطر اندلاع الحريق أو التعرض لصدمة كهربائية أو وقوع إصابات:

- قد تمثل الكابلات التالفة خلال السحق أو الشق خطورة في حال استخدامها وينبغي استبدالها على الفور. وتمثل هذه مخاطر الإصابة الشخصية.
- تأكد من ثبات منطقة التجميع، حتى لا تنقلب وحدة إزالة الغبار. وتمثل هذه مخاطر الإصابة الشخصية والمادية.
- مخاطر القرص عند التعامل مع أدوات تثبيت الوصلة المفصلية.
- لا ينبغي استخدام الماكينة في بيئات قد تتواجد فيها غازات متفجرة. وتمثل هذه مخاطر الانفجار الشديدة.
- قد يؤدي توصيل موصل تأريض المعدات بطريقة غير صحيحة إلى التعرض لمخاطرة الصدمة الكهربائية. لذا، تحقق مع كهربائي مؤهل أو شخص مسؤول عن الصيانة إذا كنت تشك في تأريض المقيس بشكل صحيح. وتجنب تغيير القابض المرفق بالماكينة. وإذا لم يكن مناسباً للمقيس، فاحصل على مقيس مناسب تم تركيبه بواسطة كهربائي مؤهل.
- قبل استخدام الماكينة، تأكد من توافق الطاقة والجهد مع الجهد الموضح على لوحة التقدير بالماكينات.
- تجنب ترك الماكينة عند توصيلها وافصل السلك من المقيس في حالة عدم الاستخدام وقبل تنظيف الماكينة أو صيانتها.
- تجنب استخدام الماكينة في الخارج أو على سطح رطب، فهي مخصصة للاستخدام الداخلي والجاف فقط.
- لا تسمح باستخدامها كلعبة. توخ الانتباه الشديد عند استخدام الماكينة من قبل الأطفال أو بالقرب منهم.
- استخدم الماكينة على النحو الموضح في هذا الدليل. واستخدم الملحقات التي توصي بها الجهات المصنعة فقط.
- ينبغي توجيه المشغلين بشكل مناسب بشأن استخدام الماكينة
- هذه الماكينة غير مخصصة ليعتدونها أشخاص (بما في ذلك الأطفال) ذوو قدرات بدنية أو حسية أو عقلية منخفضة أو يفتقرون إلى الخبرة والمعرفة.
- تجنب استخدام الماكينة مع سلك أو قابض تالف. وإذا كانت لا تعمل على النحو المطلوب أو قد سقطت أو تم إتلافها أو تركها في الخارج أو سقطت في الماء، فاحرص على أن يصلحها شخص مؤهل.
- تجنب سحب الماكينة أو حملها من السلك أو استخدامه كمقبض أو غلق الباب عليه أو شدّه حول حواف أو زوايا حادة. وتجنب تشغيل الماكينة وهي فوق السلك. واحفظه بعيداً عن الأسطح الساخنة.
- تجنب نزع القابض عن طريق شدّ السلك. بل أمسك القابض لنزعه من المقيس، وليس السلك.
- تأكد من فصل السلك عند إجراء صيانة للمنتج.
- تجنب لمس القابض أو الماكينة ويديك مبللتين.
- افحص السلك والقابض بشكل منتظم للتأكد من عدم وجود تلف. وفي حالة وجود تلف في السلك، يجب استبداله على يد شخص مؤهل لتفادي المخاطر.
- تجنب وضع أي شيء في الفتحات. ولا تستخدم الماكينة في حال وجود أي فتحة مسدودة (باستثناء فترة إجراء تنظيف المرحل). وحافظ على خلوها من الغبار والشعر وأي شيء قد يقلل تدفق الهواء.
- أبعد الشعر والملابس الفضفاضة والأصابع وجميع أجزاء الجسم عن الفتحات والأجزاء المتحركة.
- أوقف تشغيل جميع عناصر التحكم قبل نزع القابض.
- تجنب استخدام الماكينة لالتقاط سوائل قابلة للاشتعال أو الاحتراق، مثل البنزين، أو استخدامها في مناطق قد تتواجد فيها هذه السوائل.
- تجنب التقاط أي نوع من السوائل.
- تجنب التقاط أي شيء يحترق أو يصدر دخاناً، مثل السجائر أو أعواد الثقاب أو الرماد الساخن.
- توخّ الحذر أكثر عند التنظيف على السلال.
- تجنب استخدام الماكينة بدون وجود أكياس الغبار و/أو المرشحات في مكانها. واستبدل نظام التجميع و/أو المرشحات على النحو الموصوف في الدليل.
- في حالة استخدام سلك تمديد، تأكد من ملاءمة تقدير السلك لهذه الماكينة.
- تجنب تغيير الماكينة عن تصميمها الأصلي.
- أبعد الأطفال والأشخاص غير المصرح لهم عن الماكينة عند استخدامها.
- يجب إجراء جميع الإصلاحات على يد مسؤول صيانة مؤهل. واستخدم قطع الغيار الواردة من الجهة المصنعة فقط أو المماثلة لها.
- تجنب تعرض الماكينة للمطر أو الرطوبة. وقم بتخزينها بالداخل فقط.
- احرص على توصيل الماكينة بمقيس مؤرض بشكل صحيح فقط. راجع إرشادات التأريض.
- احرص على قراءة الإرشادات المتعلقة بالمنتج الأساسي وفهمها لضمان معرفة المعدات الشخصية المطلوب ارتداؤها ومعدات السلامة المقرر استخدامها وكيفية العمل بطريقة آمنة.

الحماية الحرارية

- تم تجهيز وحدة إزالة الغبار بواقي أمان حراري لتفادي فرط سخونة الموتور. عند تفعيل الواقي الحراري، أوقف تشغيل الماكينة وافصل سلك الطاقة وتحقق من وجود كيس الغبار بالكامل وتفريغ سداة الخرطوم أو المرشح. وقد تستغرق إعادة تعيين الواقي الحراري ما يصل إلى 45 دقيقة.

إرشادات التأريض

- ينبغي تأريض وحدة إزالة الغبار. وفي حالة وجود خلل أو عطل بها، يوفر التأريض مسارًا بأقل درجة مقاومة للتيار الكهربائي لتقليل مخاطر التعرض لصدمة كهربائية. كما أن وحدة إزالة الغبار مجهزة بسلك مزود بموصل تأريض للمعدات وقابس تأريض. ويجب إدخال القابس في مقبس مناسب تم تركيبه بشكل صحيح وتم تأريضه وفقًا لجميع القوانين والأحكام المحلية.

1.1 احتياطات السلامة العامة

- يرجى قراءة دليل المشغل بعناية والتأكد من فهم الإرشادات قبل استخدام الماكينة. احتفظ بجميع التحذيرات والإرشادات لاستخدامها في المستقبل.
- ضع في اعتبارك أنك أنت، المشغل، المسؤول عن عدم تعريض الناس أو ممتلكاتهم للحوادث أو الأضرار.
- يجب الحفاظ على الماكينة نظيفة. يجب أن تكون العلامات والملصقات واضحة تمامًا.
- قم بتأمين الماكينة أثناء النقل.
- تأكد من تنظيف الماكينة وإجراء الخدمة الكاملة قبل التخزين لفترة طويلة.

2. التفريغ

عند تفريغ الماكينة، يرجى التحقق من تضمين الملحقات التالية:

- الخرطوم مع الملحقات الطرفية.
- القضيب.
- الفوهة الأرضية.

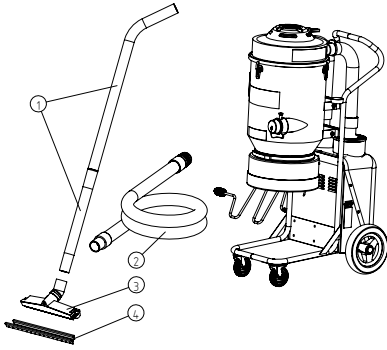
في حالة عدم وجود الأجزاء المذكورة أعلاه، يرجى الاتصال بالموزع المحلي أو مندوب المبيعات لديك. وبالنسبة إلى الطرز التي لا تحتوي على عجلات أمامية مُجمّعة بسبب قيود التعبئة، قم بتجميع العجلات الأمامية باستخدام مسمار الرباط أو الصامولة والحلقة المعدنية المستخدمة والموجودة في العلبة وفقاً لاستخدامك.

حماية البيئة:

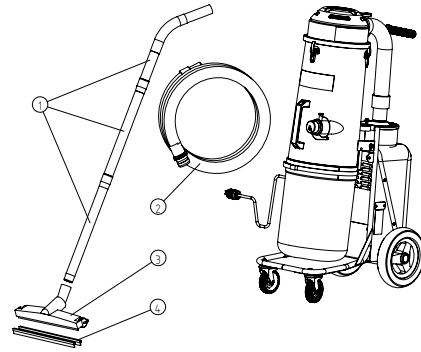
يرجى التخلص من مواد التغليف ومكونات الماكينة المستخدمة بطريقة آمنة من الناحية البيئية وفقاً للوائح التخلص من المخلفات المحلية. وتذكر دائماً إعادة تدويرها.

2.1 نظرة عامة حول المنتج

S 26



S 13



4 شفرات مطاطية

3 أدوات أرضية

2 أنبوبا شفط

1 خرطوم واحد

S 36



3. الاستخدام

تم تصميم الماكينة لتفريغ وفصل الغبار الجاف وغير القابل للاحتراق مع قيمة حدية للانفجار تبلغ $0.1 > \text{مجم/م}^3$. ويتم تشغيل وحدة إزالة الغبار باستخدام المفتاح.

النوع	طُرز غير مزودة بوظيفة التشغيل التلقائي	طُرز مزودة بوظيفة التشغيل التلقائي
مفتاح أحمر، الخطوة 2	0: إيقاف تشغيل الموتور، 1: تشغيل الموتور	غير متوفر
مفتاح أسود، الخطوة 3	غير متوفر	0: إيقاف تشغيل الموتور، 1: تشغيل الموتور، 2: التشغيل التلقائي

يتم شفط الهواء المحمل بالغبار بعد ذلك من خلال صمام السحب بسرعة عالية عبر خرطوم الشفط. ويتم خفض سرعة الهواء بواسطة الفرازة المخروطية وفصل جزيئات الغبار الخشنة، جزء منها بواسطة قوة الطرد المركزي وجزء آخر بواسطة الجاذبية. ثم يمر الهواء والجزيئات الناعمة عبر نظام مرشح مزدوج حيث يتم الفصل. فالماكينة مصممة لتنظيف المرشح عن طريق عكس ذبذبات الهواء. يتراكم الغبار المفصول في الفرازة المخروطية حتى يتم إيقاف تشغيل الماكينة، حيث يسقط عبر الغطاء القلاب السفلي في الكيس البلاستيكي. ولا تكتمل عملية تنظيف المرشح قبل التأكد من سقوط الغبار الموجود داخل الخزان في كيس التجميع. في بعض الحالات القصوى، يجب تفكيك الغبار ذي القدرة اللاصقة يدويًا. ويمكن فعل هذا عن طريق ضرب الغبار خلال الكيس أو النقر على الخزان باستخدام مطرقة مطاطية مثلًا.

وظيفة التشغيل التلقائي: عندما تستخدم وحدة إزالة الغبار مع ماكينة أخرى، فيكون هناك مقبس كهربائي موجود عليها. لذا، قم بتوصيل الماكينة بهذا المقبس. وعندما تبدأ تشغيلها، ستبدأ وحدة إزالة الغبار في العمل أيضًا بعد حوالي ثانية إلى ثانيتين. وعندما توقف تشغيلها، ستستمر وحدة إزالة الغبار في العمل لمدة 10 ثوانٍ تقريبًا لتفريغ الخرطوم ثم تتوقف.

4. تنظيف المرشح

ينبغي تنظيف المرشح من وقت إلى آخر. وينبغي فعل هذا قبل تغيير نظام تجميع الأكياس وكذلك عند اكتمال العمل أو عند ضعف أداء الشفط. **الإجراءات:** قم بتغطية مدخل السحب، إن أمكن ذلك، واستخدم الغطاء المرفق. أولاً دع الماكينة تكثف التفريغ لمدة أربع إلى خمس ثوانٍ ثم اضغط بسرعة على المفتاح وحرره. وكرر هذا الإجراء خمس مرات. ومن المهم أن تترك الماكينة تعيد تكثيف التفريغ بين كل تكرار. **أوقف تشغيل الموتور وانتظر حتى يتوقف تمامًا، ثم أزح الغطاء عن مدخل السحب.** إذا كان الشفط لا يزال ضعيفًا، فيلزم استبدال المرشح السابق. إذا كان الشفط لا يزال ضعيفًا بعد ذلك، فيلزم استبدال مرشحات جسيمات الهواء عالية الكفاءة (Hepa). راجع الإرشادات الموجودة في الفصل 6. تغيير المرشح

5. نظام تخزين الغبار

تأتي وحدات إزالة الغبار مجهزة في الأساس بنظام Longopac لضمان تخزين فعال للغبار أو نظام أكياس بلاستيكية عادية بحسب الطراز. نظام Longopac عبارة عن أنبوب من البلاستيك طوله 22 م سيتم تقسيمه إلى أكياس بلاستيكية باستخدام الأربطة المرفقة مع الماكينة.

تركيب كيس Longopac جديد: قم بفك الرباط الذي يمسك الكيس الأخير. قم بإزالة الحامل وضع كيس Longopac جديدًا واسحب الطرف الداخلي إلى أعلى. قم بتركيب الحامل في الماكينة واربط الفتحة المتجهة إلى أعلى بالرباط. اسحب الطرف الخارجي إلى أسفل وأغلقه باستخدام رباط.

يمكن استخدام جميع وحدات إزالة الغبار مع أكياس الغبار الأصلية من Husqvarna المصممة للاستخدام الفردي. كما يمكن تزويد جميع الطرز بنظام longopac.

قم بتغيير كيس Longopac أو الكيس العادي بعد اكتمال دورة تنظيف المرشح فقط.

6. تغيير المرشح

مخاطر تبعثر الغبار استخدام معدات السلامة الشخصية
FFP3 (قناع الوجه ذو المرشح 3).
ومن ثمَّ ينبغي أن يرتدي المستخدم نظارات وقفازات واقية وقناع تنفس يطابق فئة الحماية



!%& \$ () *+-\$



!%& \$ () *+-\$



!%& \$ () *+-\$

تحذير

تذكر إيقاف تشغيل الماكينة وسحب القابس من المقبس قبل الصيانة.

المرشح السابق

قم بفك المشابك الثلاثة وإزالة الجزء العلوي. خذ الكيس من المرشح الجديد.
أخرج المرشح وضعه برفق في كيس بلاستيك. وينبغي التخلص من هذا الكيس بشكل مناسب.
أدخل مرشحاً جديداً.

مهم:

في حالة إزالة المرشح السابق لتنظيفه، سيؤدي ضرب المرشح بقوة أو استخدام هواء مضغوط إلى تدميره. ويمكن استخدام الماء، لكن التنظيف بماء عالي الضغط سيؤدي إلى تدميره.

(Hepa) !%& \$ () *+-\$

قم بفك الصامولتين المثبتتين على كل غطاء للمرشح. انقل المرشح بعناية إلى كيس بلاستيك نظيف واستخدم الكيس من المرشح الجديد. وينبغي التخلص من هذا الكيس بشكل مناسب. أدخل مرشحاً جديداً بالترتيب العكسي.

مهم:

لا يمكن تنظيف مرشحات جسيمات الهواء عالية الكفاءة (Hepa)، وقد تؤدي محاولة ذلك إلى تدميرها. وعند تركيب مرشح الاستبدال، تأكد من عدم ملامسة الجزء الداخلي للمرشح. وفي حالة ممارسة أي نوع من القوة/وجود تلف في الجزء الداخلي للمرشح، ستقوم الوسائط بتدمير المرشح الجديد.

الفواصل الزمنية الموصى بها لتغيير المرشح: المرشح الأنبوبي القماشي كل 6 أشهر ومرشح جسيمات الهواء عالية الكفاءة (Hepa) كل 12 شهراً.

7. الصيانة

- عند تنظيف الماكينة وصيانتها، يلزمك إيقاف تشغيلها وإزالة القابس من المقبس.
- تجنب التنظيف باستخدام منظم عالي الضغط. وإذا لزم الأمر، فتجنب توجيهه مباشرةً إلى فتحات الماكينة، وخاصةً الفتحة الخاصة بهواء التبريد.
- قبل نقل الماكينة من منطقة العمل، ينبغي تنظيفها.
- ينبغي اعتبار جميع المعدات الأخرى ملوثة ويجب معالجتها بعد ذلك.
- استخدم غرفة خاصة مناسبة، إن أمكن ذلك.
- ينبغي استخدام معدات الوقاية الشخصية المناسبة. قد ينتشر الغبار عندما يتم استبدال المرشح واسع الثقوب والمرشح المطلق وقد يمثل ذلك خطورة على الصحة. ومن ثمَّ ينبغي أن يرتدي المستخدم نظارات وقفازات واقية وقناع تنفس يطابق فئة الحماية FFP3 (قناع الوجه ذو المرشح 3).
- ينبغي التخلص من جميع الأجزاء التي تلوثت بعد إجراء الصيانة بشكل مناسب في أكياس بلاستيك وفقاً لجميع اللوائح.
- إذا استدعى الأمر استخدام الماكينة لأغراض أخرى، فمن المهم للغاية تنظيفها لتفادي انتشار الغبار الخطر.
- تجنب ثقب مرشح جسيمات الهواء عالية الكفاءة (Hepa). مخاطر تبعثر الغبار.

قطع الغيار والمرشحات ونظام تجميع الغبار

رقم الجزء:	الوصف	S 13	S 26	S 36
590426101	Longopac (4 أكياس)	1	1	1
590396101	أكياس بلاستيك (25 كيساً)	1	1	1
590397401	المرشح السابق S 13	1	غير متوفر	غير متوفر
590426501	المرشح السابق S 26	غير متوفر	1	غير متوفر
590448501	المرشح السابق S 36	غير متوفر	غير متوفر	1
590396601	مرشح جسيمات الهواء عالية الكفاءة (Hepa) فئة S-LINE	1	2	3
590402901	مرشح جسيمات الهواء عالية الكفاءة (Hepa) فئة S-LINE بالولايات المتحدة الأمريكية	1	2	3

8. الضمان

تأتي جميع الأجهزة والملحقات من Husqvarna مع ضمان من المصنع لمدة 12 عاماً ضد عيوب المواد والتصنيع. فلا تحاول إصلاح جهاز الشفط بدون الحصول على موافقة من الجهة المصنعة. ولا يشمل الضمان العيوب الناتجة عن البلى والتمزق الناتج عن الاستعمال العادي أو الإهمال أو الاستخدام المعيب أو الإصلاح غير المعتمد أو توصيل جهاز الشفط بجهد غير مناسب. وفي حالة وجود أي شكوى، ينبغي إعادة جهاز الشفط أو الجزء المتفق عليه إلينا أو إلى المندوب المعتمد لدينا لفحص الضمان وإجراء أي إصلاح أو استبدال خاضع للضمان.

9. حل المشكلات

تم تصميم وحدات إزالة الغبار وتصنيعها للبيئات والمهام الشديدة، لكن على المستخدم الأخذ في الاعتبار أنه ينبغي حماية الماكينة من الخبثات والضربات. كما تمت ملاءمة المرشح والسدادات والملحقات والوصلات وتحديدها بعناية في ما يتعلق ببيئة عمل المشغل. ولذلك يجب أن يتعامل المشغل ومسؤول الصيانة مع الماكينة بحرص كي تعمل بشكل مناسب لسنوات عديدة.

المشكلة	السبب	الحل
الموتور لا يبدأ التشغيل	لا توجد طاقة	توصيل الماكينة
	الكابل معيب	استبدال الكابل
	المفتاح معيب	استبدال المفتاح
	جهاز البدء الناعم معيب	استبدال جهاز البدء الناعم
يتوقف الموتور مباشرة بعد بدء التشغيل	مصهر خاطئ	التوصيل بالمصهر الصحيح
	اختصار الكابل/الماكينة	طلب الخدمة
يدور الموتور لكن لا يوجد شفط	الخرطوم غير متصل	توصيل الخرطوم
	الخرطوم مغلق/مسدود	تنظيف الخرطوم
	لا يوجد كيس تجميع الغبار	تجهيز نظام تجميع الغبار
يدور الموتور لكن الشفط ضعيف	يوجد ثقب في الخرطوم	استبدال الخرطوم
	المرشح مسدود	تنظيف المرشح/استبداله
	غطاء علوي مفكوك	ضبطه
	حشيات معيبة	استبدال الحشيات المعيبة
يهب الغبار من الموتور	نظام مرشح تالف أو تم تجميعه بطريقة خاطئة	ضبط/استبدال المرشح
		طلب الخدمة
صوت ضوضاء غير عادي		

احفظ هذه الإرشادات!

10. البيانات الفنية

فئة S-line	S 36 بجهد 230 فولت	S 26 بجهد 230 فولت	S 26 بجهد 120 فولت	S 13 بجهد 230 فولت	S 13 بجهد 120 فولت
الطاقة بالكيلووات (حد أقصى)	3,6	2,4	2,4	1,2	1,2
الجهد، فولت	230	230	120	230	120
التيار، أمبير (حد أقصى)	15,7	10,4	20,0	5,2	10,0
إمداد الطاقة	أحادي الطور	أحادي الطور	أحادي الطور	أحادي الطور	أحادي الطور
تدفق الهواء، م ³ /ساعة	600	400	438	200	219
تدفق الهواء، قدم مكعبة في الدقيقة	354	236	258	118	129
التفريغ، كيلوباسكال	22	22	24	22	24
رفع الماء، بوصة	90	90	100	90	100
الوزن، كجم	63	47	47	29	29
الوزن، رطل	140	105	105	66	66
مرشحات جسيمات الهواء عالية الكفاءة (Hepa) 99.99% عند 0.3 ميكرون	3	2	2	1	1

11. إعلان المطابقة مع توجيهات الاتحاد الأوروبي

نعلم نحن، شركة Husqvarna AB, SE 561 82 هوسكفارنا، السويد، هاتف +46 36 146500، عن مسؤوليتنا الكاملة بأن المنتج:

الوصف	وحدات إزالة الغبار
العلامة	HUSQVARNA
النوع / الطراز	S 36، S 26، S 13
الهوية	الأرقام المسلسلة لعام 2017 وما يليه

يمتثل تمامًا للتوجيهات واللوائح الأوروبية التالية:

التوجيه/اللائحة	الوصف
2006/42/EG	"بخصوص المعدات"
2011/65/EU	"بخصوص تقييد المواد الخطرة"

وأن المعايير و/أو المواصفات الفنية الموحدة تم تطبيقها على النحو التالي:

EN ISO 12100:2010
EN 60335-1:2012
EN 60335-1:2012/AC:2014
EN 60335-1:2012/A11:2014
EN 60335-2-69:2012

بارتيلي، 2017-7-21

Joalmin Cel

جواكيم إد
المدير العام لقسم البحث والتطوير
مسؤول المستندات الفنية.

取扱説明書 | 原始说明 | 설명서 원문 | الإرشادات الأصلية

1158771-94

2017-09-01