




Husqvarna®



取扱説明書 操作手冊 사용자 설명서 دليل المشغل

プレセパレータ 预分离器 사전 분리기

جهاز الفصل المسبق

C 5500



本機をご使用になる前に、この取扱説明書を注意深くお読みいただき、内容を必ずご確認ください。

请认真阅读本操作手册，确保在充分理解各项说明之后再使用机器。

장비를 사용하기 전에 사용자 설명서를 주의 깊게 읽고, 지시사항을 반드시 이해하십시오.

يرجى قراءة دليل المشغل بعناية والتأكد من فهم الإرشادات قبل استخدام الماكينة.

JP CN KO AR

はじめに

お客様へ

お客様のサプライヤとしてハスクバーナコンストラクションプロダクツをお選びいただきありがとうございます。

ハスクバーナは、モデル C 5500 プレセパレータが、お客様の満足度を満たし期待に応えることを願っております。

当社の製品プログラムの詳細については、ウェブサイト www.husqvarnacp.com を参照してください。

注意！

この取扱説明書は、プレセパレータ **C 5500** にのみ適用されます。

プレセパレータ **C 5500** は、乾燥した非爆発性の物質に対してのみ使用できます。

ハスクバーナコンストラクションプロダクツは、プレセパレータが本書に説明されている以外の用途や方法で使用された場合、一切の責任を負いません。

本機を使用する前に、安全対策をよくお読みください。

プレセパレータを使用する前に、取扱説明書をすべてお読みください。

プレセパレータタイプ C 5500 には、ハスクバーナコンストラクションプロダクツにより指定されているスペアパーツのみを使用する必要があります。

一般的な安全注意事項

- 本機をご使用になる前に、この取扱説明書を注意深くお読みいただき、内容を必ずご確認ください。すべての警告や説明は、以後の参考のために保管してください。
- 周囲の人や彼らの財産を様々な事故や危険にさらさないようにする責任は、使用者としてのあなたにあることをしっかりと心にとめてください。
- 本機は常にきれいにしておいてください。目印やステッカーは、法規に完全準拠しなければなりません。
- 搬送の間、機器をしっかりと固定してください。
- 長期間保管する際は、必ず事前に本機を清掃し入念な点検を行ってください。

開梱

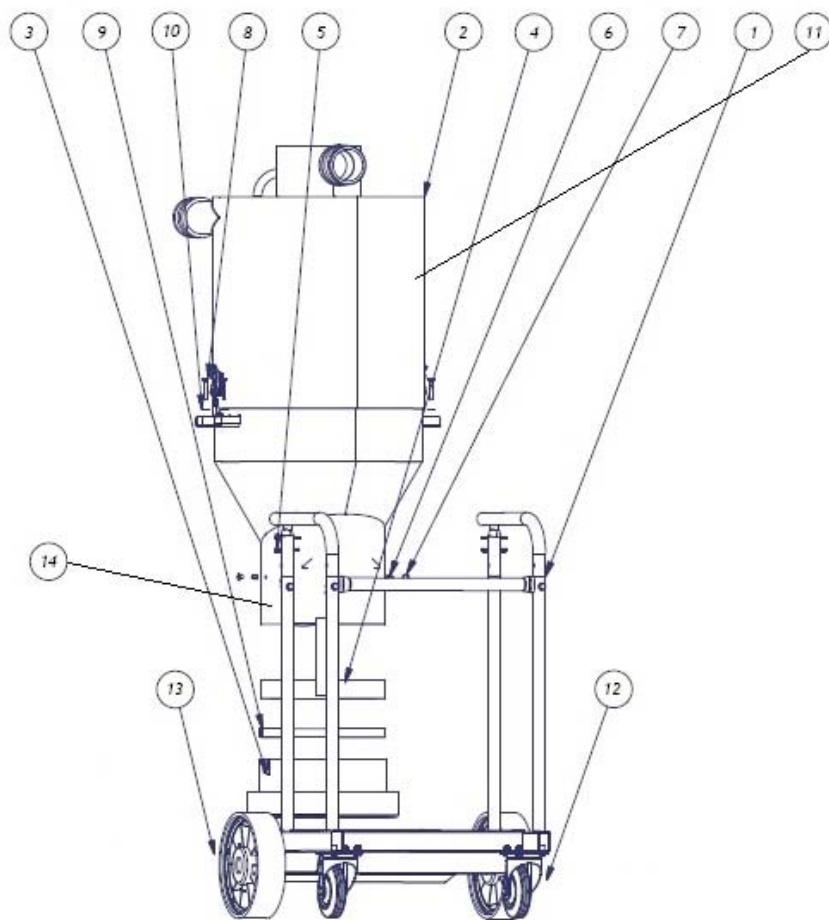
本機を開梱するときは、損傷がないか確認し、次のアクセサリが同梱されていることを確認してください。

- ホース（管端継手付き）

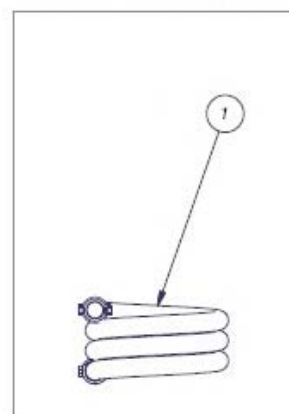
上記のいずれかの部品が不足している場合、最寄の販売店または販売担当者までご連絡ください。

同梱のボルト、ワッシャ、およびナットを使用してフロントホイールを取り付けます。

製品の概要 C 5500



アクセサリー



番号	説明
1	ワゴンキット (C 5500)
2	上部タンクキット (C 5500)
3	LONGOPAC (集塵バッグホルダーキット)
4	滑り止めキット
5	該当なし
6	M6X8 SCREW FZB ローヘッド
7	MKSM6 ナット
8	偏心器ロックキット
9	ベルトキット
10	底部タンクキット (C 5500)
11	タンクカムロックキット (C 5500)
12	スイベルホイールキット x2 (C 5500)
13	フロントホイールキット x2 (C 5500)
14	フラップの完全な寸法 215 mm (2503)
アクセサリー 1	PU76/10 静電気防止ホースカムロック x2 (メス)

安全注意事項

取り扱い

警告

- 製品の取扱説明書を読み、理解し、どのような個人装具を着用し、どのような安全装置を使用するか、および安全な状態で作業する方法を確認してください。

警告

- 真空クリーナーが転倒しないように、安定した場所で組み立ててください。人身傷害、または器物破損の危険があります。

警告

- 留め具を扱うときに、指を挟んでけがをしないようにしてください。

警告

- 本機は、爆発性のガスが発生する環境では使用しないでください。爆発する危険があります。

点検

警告

- 製品を点検またはメンテナンスする場合は、コードが外れていることを確認してください。

警告

- 集塵バッグに穴を開けないでください。粉塵が飛び散る危険があります。

警告

- 装置を洗浄する際、有害な塵が飛散する場合があります。このため、保護クラス FFP3 に適合する保護メガネ、保護グローブ、および呼吸マスクを着用する必要があります。



呼吸マスクの着用



イヤマフの着用



保護メガネの着用

機能

本機は、乾燥性粉塵を事前分離することを意図しており、可燃性粉塵の分離は意図していません。プレセパレータは、適切な容量の真空クリーナーに取り付ける必要があります。真空クリーナーが始動したら、サクシオンホースから塵を含んだエアが高速で吸入バルブに吸い込まれます。このエアはサイクロンによって減速し、粗い塵埃粒子は、部分的に遠心力と重力によって分離されます。エアと微粒子は、タンクを通り、真空クリーナーに取り付けられたホースを通して吸い上げられます。分離された塵は、真空クリーナーがオフになるまでサイクロン内に留まり、底部フラップを通してビニール製バッグに落下します。

C 5500 には接地ケーブルが付いています。このケーブルを真空クリーナーに接続してプレセパレータからの静電気を防止します。

点検

本機を洗浄および点検するときは、真空クリーナーから外します。

- 高圧洗浄機を使用して洗浄しないでください。本機の開口部、特に冷却エア用の開口部には使用しないでください。
- 作業領域から本機を移動させる前に、本機を洗浄する必要があります。さらに、取り付けた拡張プラグで吸入口をロックする必要があります。
- その他のすべての装置は汚染されたとみなし、処理する必要があります。
- 可能であれば、専用の部屋を使用します。
- 適切な個人用プロテクティブ装具を使用する必要があります。
- 点検後、すべての汚染された部品は、すべての規制に従ってビニール袋に入れて適切に処分する必要があります。
- 真空クリーナーを他の目的で使用する必要がある場合、真空クリーナーを洗浄して有害な粉塵が飛散しないようにすることが非常に重要です。

アクセサリ

部品番号	説明	番号／機械
590426101	Longopac (集塵バッグ x 4)	x 1

保証

すべての真空クリーナーおよびアクセサリには、材料および製造上の欠陥に対して 12 か月間の工場保証が付いています。

メーカーの承諾なしに吸引装置を修理しようとししないでください。

通常の磨耗、破損、過失、不適切な使用、不正修理、または吸引装置が誤った電圧に接続されていることによる不具合は、保証に含まれません。

苦情がある場合は、保証上の検査および保証上の修理または交換のために、吸引装置あるいは引装置の合意した部分を当社または当社の認定代理店に返却する必要があります。

問題の解決

プレセパレータ C 5500 は、厳しい環境や作業に対応するよう設計、製造されていますが、ユーザーは本機の部品が様々な衝撃から保護される必要があることに留意する必要があります。シーリングの接続は作業者の環境に合わせて慎重に選択されています。このため、本機を長期間使用するには、注意して取り扱う必要があります。

問題	原因	手順
吸引が弱い	ホースの破損 トップカバーの緩み フラップ内に埃がある	ホースを交換する 調整する フラップを洗浄する。プロテクティブ装具を使用してください
	シーリングの不具合	使用中のシーリングを交換する

以下の指示は、大切に保管してください！

主要諸元

C 5500	
ホース	10 m x Ø 76 mm
吸入口	Ø 76 mm カムロック
排気口	Ø 76 mm カムロック
ビニール袋	Longopac 集塵バッグ
寸法 LxBxH	580x720x1590 mm
重量	46 kg / 101 lbs
容量	100 l / 26 gal

EU 適合宣言

Husqvarna AB, SE 561 82 Huskvarna, SWEDEN、電話：+46 36 146500 は、当社の製品

説明	プレセパレータ
ブランド	ハスクバーナ
タイプ／モデル	C 5500
特徴	2017 年以降のシリアル番号

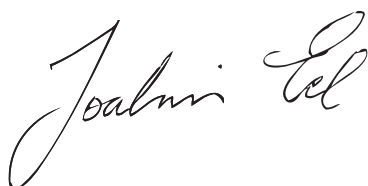
が以下の EU 指令および規制を完全に順守し、

指令／規制	説明
2006/42/EC 2011/65/EU	「機械類に関する」 「有害物質の制限に関する」

統一された規格および／または技術仕様が次のとおり適用されていることを当社単独の責任で宣言します。

EN ISO 12100:2010

Partille, 2017/08/15



Joakim Ed
Global R&D Director
正式代表兼技術文書担当

引言

尊敬的客户：

非常感谢您选购 Husqvarna Construction 产品。

我们衷心希望 C 5500 型预分离器能够令您满意且达到您的预期要求。

有关我们产品计划的信息，敬请访问我们的网站：www.husqvarnacp.com

注！

本使用说明书仅适用于 C 5500 型预分离器。

预分离器 C 5500 仅适用于干燥的非爆炸性材料。

如果将预分离器用于其他应用场合或者以本使用说明书所规定之外的方式使用本机器，Husqvarna Construction Products 概不承担。

使用本机器之前，请仔细阅读安全规则。

使用预分离器之前，请仔细阅读整本使用说明书。

用于 C 5500 型预分离器的所有备件必须为 Husqvarna Construction Products 所规定之备件。

一般安全须知

- 请认真阅读本操作手册，确保在充分理解各项说明之后再使用机器。保存所有警告和说明供以后参考。
- 切记，作为操作员您有责任避免人员及其财产遭受意外或危险。
- 机器必须保持洁净。标记和标签必须清晰易辨。
- 运输期间将机器固定好。
- 在长时间存放之前，确保清洁机器并且进行全面保养。

开箱

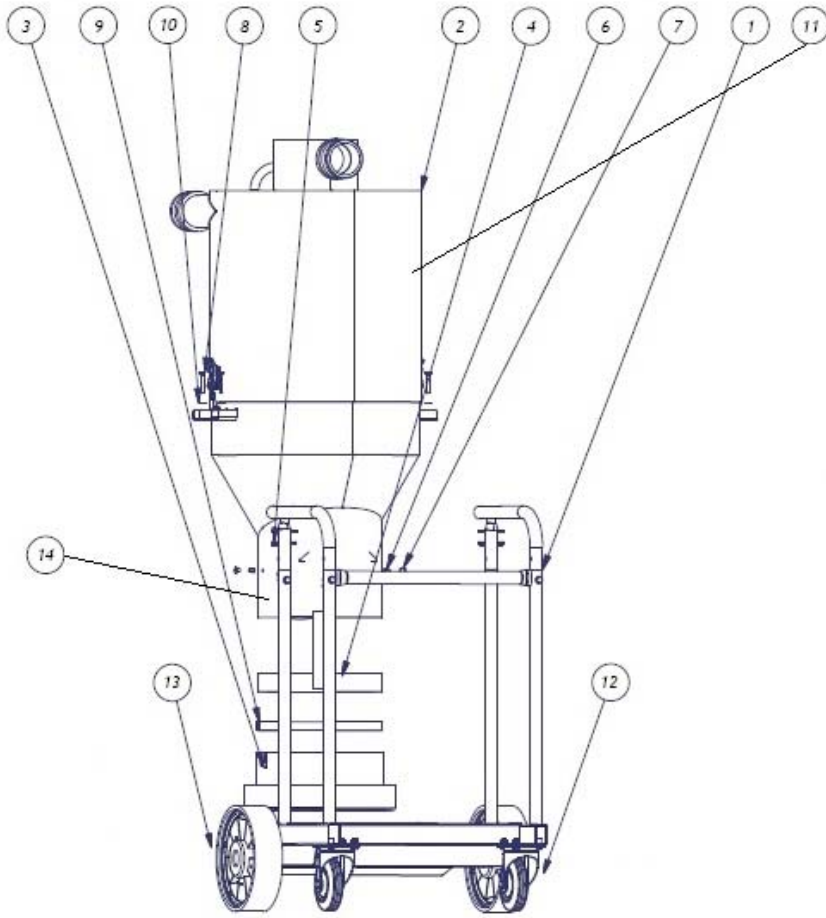
拆开机器包装之后，请检查是否损坏，并确认包含以下附件：

- 带管端接头的软管

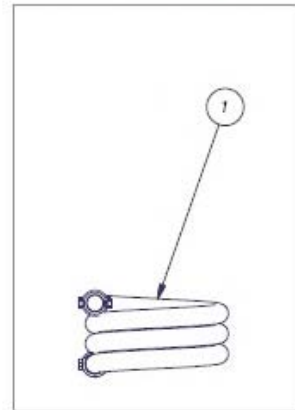
如果上述任何零件缺失，请联系您当地的经销商或我们的销售代表。

用包装中包含的螺栓、垫片和螺母安装前轮。

产品概览 C 5500



附件



位置	描述
1	小推车套件 (C 5500)
2	上部 罐套件(C 5500)
3	LONGOPAC 支架套件
4	防滑套件
5	不适用
6	M6X8 螺 FZB 低头型
7	MKSM6 螺母
8	偏心 定套件
9	皮 套件
10	下部 罐套件 (C 5500)
11	储罐凸轮锁套件 (C 5500)
12	旋转轮 2 件式套件 (C 5500)
13	前轮 2 件式套件 (C 5500)
14	活门总成, 尺寸 215 mm (2503)
附件 1	PU76/10 防静电软管 2x 凸轮锁内螺纹接头

安全须知

搬运

警告

- 确保您已仔细阅读且充分理解主产品的使用说明书，以确保知晓穿戴何种个人防护装备，使用何种安全设备，以及如何以安全的方式进行工作。

警告

- 确保安装区域稳固，以保证真空吸尘器不倾翻。存在人身伤害和材料损坏的风险。

警告

- 处理肘节紧固件时存在夹伤的风险。

警告

- 本机器不得用于可能存在爆炸性气体的环境中。存在严重的爆炸风险。

维修

警告

- 确保对产品执行维修或维护时拔出电线。

警告

- 切勿戳破 Longopac 集尘袋。存在粉尘扩散的风险。

警告

- 清洁设备时可能会导致粉尘扩散，从而造成健康危险。因此，用户应戴好护目镜、防护手套以及 FFP3 等级的口罩



佩戴呼吸面罩



佩戴听觉保护设备



佩戴护目镜

功能

本机器用于预分离干燥的非爆炸性粉尘。

预分离器必须连接至具有合适容量的真空吸尘器中。启动真空吸尘器时，含尘空气经由进气阀通过吸尘管高速吸入。空气由旋风分离器减速，并在离心力和重力的共同作用下，将较粗大的尘粒分离出来。而空气和更细小的颗粒会向上流经储罐以及连接至真空吸尘器的软管。

分离出来的粉尘聚积在旋风分离器中，直至真空吸尘器关闭，这时它会通过底部活门掉落到塑料集尘袋中。

C 5500 配有一根接地电缆。将此电缆连接至真空吸尘器中，以避免预分离器中产生静电放电。

维修

清洁和维修本机器时，请将本机器与真空吸尘器断开。

- 避免用高压清洁器进行清洁。如确有必要，切勿对准机器上的开口，尤其是冷却空气的开口。
- 从工作区域中移动机器之前，必须清洁机器。此外，必须使用自带的膨胀塞锁住进气口。
- 所有其他设备必须视为受到污染，此后必须进行处理。
- 如有可能，使用合适的专用房间。
- 必须穿戴合适的个人防护装备。
- 维修之后，所有受污染零件必须根据所有相关法规放在塑料袋中正确处置。
- 如果必须将真空吸尘器用于其他目的，务必清洁真空吸尘器，以避免危险粉尘扩散。

附件

零件号	描述	数量/ 机器
590426101	Longopac (4 个组件)	1 件

保修

对于材料和制造缺陷，所有真空吸尘器和附件都具有 12 个月的厂家保修。

未经制造商同意切勿试图维修吸尘装置。

保修不涵盖正常磨损和撕裂，以及疏忽、错误使用、未经授权进行修理或者将吸尘装置连接到不正确的电压所导致的故障。

如果出现任何投诉，必须将吸尘装置或其商定部分返回给我们或者获得授权的代表，以进行保修检查，以及进行保修修理或更换。

问题解决

预分离器 C 5500 专门针对苛刻环境和任务而设计和制造，但是用户必须注意保护本机器的部件，以免遭受敲击和撞击。应针对操作环境小心选择密封连接。因此，为了确保机器能够多年运行，请务必小心对待机器。

问题	原因	程序
吸尘效果不佳	软管损坏 顶盖松开 活门玷污 密封故障	更换软管 调节 清洁活门。使用防护装备 更换当前密封件

妥善保管这些说明！

技术参数

C 5500	
软管	10 m x Ø 76 mm
进气口	Ø 76 mm 凸轮锁
出气口	Ø 76 mm 凸轮锁
塑料集尘袋	Longopac
尺寸 LxBxH	580x720x1590 mm
重量	46 kg / 101 lbs
体积	100 l / 26 gal

EU 一致性声明

我们 (Husqvarna AB, SE 561 82 Huskvarna, SWEDEN 电话 +46 36 146500) 谨此声明, 本产品:

描述	预分离器
品牌	HUSQVARNA
类型/ 型号	C 5500
标识	序列号自 2017 年起

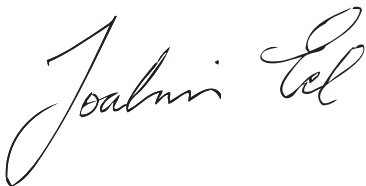
完全符合以下欧盟指令和法规的要求, 我们对此负有唯一的责任:

指令/ 法规	描述
2006/ 42/ EC	“关于机械”
2011/ 65/ EU	“关于限制有害物质”

并且以下协调标准和/ 或技术规格适用:

EN ISO 12100: 2010

帕蒂勒市, 2017 年 8 月 15 日



Joakim Ed
全球研发总监
技术文档负责人

서문

제품 구매 고객께,

Husqvarna Construction Products 를 공급업체로 선택해주셔서 감사합니다.

C 5500 사전 분리기 모델이 여러분에게 만족을 드리고 기대에 부응하기를 바랍니다.

제품 프로그램에 대한 정보는 www.husqvarnacp.com 에서 찾을 수 있습니다.

알림!

이 지침은 사전 분리기 C 5500 전용입니다.

사전 분리기 C 5500 은 건조한 비폭발성 물질에만 사용할 수 있습니다.

Husqvarna Construction Products 는 사전 분리기가 본 설명서에 설명된 것과 다른 용도로 사용되거나 다른 방식으로 사용되었을 경우 책임을 지지 않습니다.

장비를 사용하기 전에 안전 규정을 주의 깊게 확인하십시오.

사전 분리기를 사용하기 전에 설명서 전체를 읽어보십시오.

사전 분리기 유형 C 5500 에 사용되는 모든 예비 부품은 **Husqvarna Construction Products** 에서 지정한 부품이어야 합니다.

일반 안전 예방조치

- 장비를 사용하기 전에 사용자 설명서를 주의 깊게 읽고, 지시사항을 반드시 이해하십시오. 나중에도 참조할 수 있도록 모든 경고와 지침을 보관하십시오.
- 사고나 위험에 사람들이나 자산을 노출시키지 않을 책임이 있는 당사자는 바로 작업자 여러분임을 기억하십시오.
- 장비는 청결한 상태를 유지해야 합니다. 표지와 스티커를 읽을 수 있을 정도로 충분히 명료해야 합니다.
- 이동할 때 장비를 단단히 조여 주십시오.
- 장기간 보관할 때는 장비를 청소하고 완전한 서비스를 받도록 하십시오.

개봉

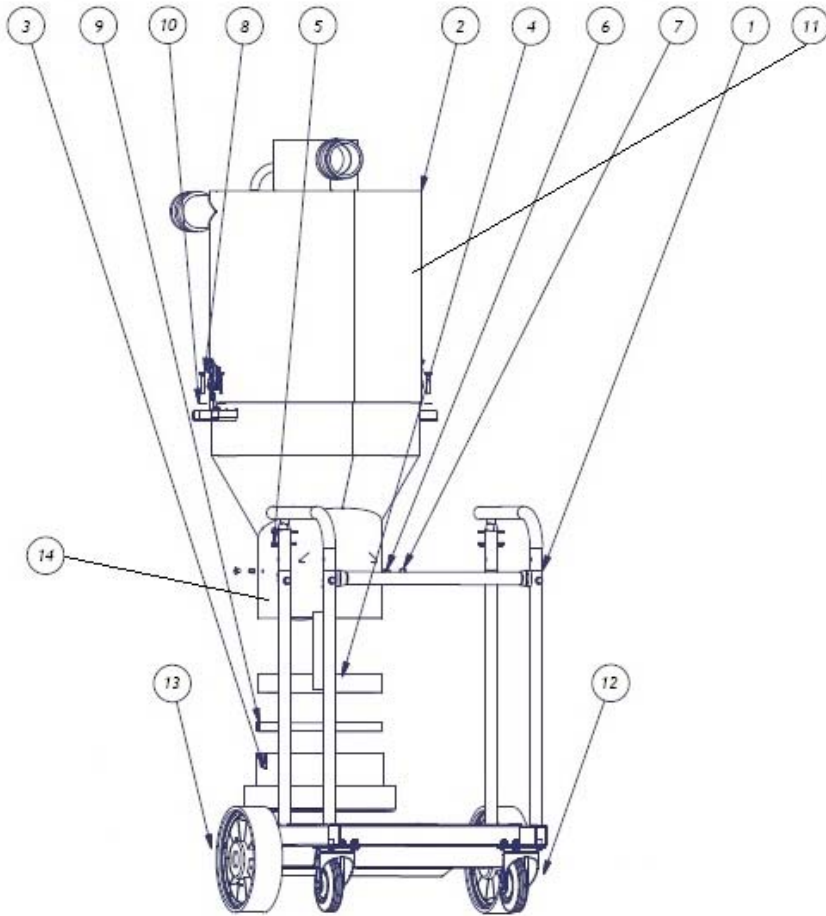
장비를 개봉할 때 손상이 없으며 다음 액세서리가 포함되어 있는지 확인하십시오.

- 말단 이음부가 있는 호스

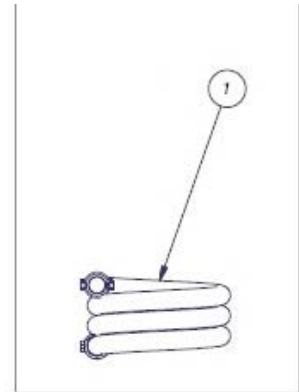
위에 언급된 부품 중 하나라도 누락되었다면 지역 대리점이나 영업 담당자에게 문의하십시오.

포장에 동봉된 볼트, 와셔 및 너트를 사용하여 전방 휠을 조립하십시오.

C 5500 제품 개요



액세서리



위치	설명
1	운반차 키트(C 5500)
2	상부 탱크 키트(C 5500)
3	LONGOPAC 홀더 키트
4	미끄럼 방지 키트
5	해당 없음
6	M6X8 나사 FZB 하부 헤드
7	MKSM6 너트
8	편심 잠금 장치 키트
9	벨트 키트
10	하부 탱크 키트(C 5500)
11	탱크 캠록 키트(C 5500)
12	스위블 휠 2 개 키트(C 5500)
13	전방 휠 2 개 키트(C 5500)
14	플랩 전체 치수 215mm (2503)
액세서리 1	PU76/10 정전기 방지 호스 암 캠록 2 개

안전 지침

취급

경고

- 기본 제품 설명서의 지시사항을 읽고 이해하여 착용할 개인 장비, 사용할 안전 장비 및 안전하게 작업하는 방법을 파악하십시오.

경고

- 진공 청소기가 넘어지지 않을 만큼 조립 영역이 견고한지 확인하십시오. 인명 사고 및 재물 파손 위험이 있습니다.

경고

- 토글 패스너를 다룰 때 끼일 위험이 있습니다.

경고

- 폭발성 가스가 있을 가능성이 있는 환경에서는 사용하지 마십시오. 심각한 폭발 위험이 있습니다.

서비스

경고

- 제품에 서비스 또는 유지 보수를 수행할 때 코드가 분리되었는지 확인합니다.

경고

- Longopac 백에 구멍을 내지 마십시오. 먼지가 퍼질 위험이 있습니다.

경고

- 장치를 청소할 때 건강에 위험한 먼지가 퍼질 수 있습니다. 따라서 사용자는 보안경, 보호 장갑 및 보호 등급 FFP3 에 부합하는 호흡 마스크를 착용해야 합니다.



호흡 마스크 착용



청력 보호 장구 착용



보안경 착용

기능

이 장비는 건조한 비인화성 먼지의 사전 분리용입니다.

사전 분리는 알맞은 용량의 진공 청소기에 부착해야 합니다. 진공 청소기를 시동하면 먼지가 실린 공기가 흡입구 밸브를 통해 흡입 호스를 경유하여 고속으로 흡입됩니다. 사이클론에 의해 공기 속도가 느려지면 일부는 원심력에 의해, 일부는 중력에 의해 거친 먼지 입자가 분리됩니다. 이후 공기와 미세 입자가 진공 청소기에 부착된 탱크와 호스를 통해 흡입됩니다.

분리된 먼지는 진공 청소기 전원을 끌 때까지 사이클론에 누적되어 바닥 플랩을 통해 비닐 백에 떨어집니다.

C 5500 에는 접지 케이블이 장착되어 있습니다. 이 케이블을 진공 청소기에 연결하여 사전 분리의 정전기 방전을 방지하십시오.

서비스

장비를 청소하고 서비스할 때 장비를 진공 청소기에서 분리하십시오.

- 고압 청소기를 사용한 청소는 피해야 합니다. 이 작업이 필요한 경우 장비의 개구부, 특히 냉각 공기용 개구부를 향하게 하지 마십시오.
- 작업 영역에서 장비를 옮기기 전에 장비를 청소해야 합니다. 또한 부착된 확장 플러그를 사용하여 흡입구를 잠가야 합니다.
- 기타 모든 장비는 오염된 것으로 간주하여 그에 따라 처리해야 합니다.
- 가능하면 적합한 특수실을 이용하십시오.
- 적절한 개인안전장비를 사용해야 합니다.
- 정비 후에는 오염된 모든 부품을 모든 규정에 따라 비닐 백에 담아 올바르게 폐기해야 합니다.
- 진공 청소기를 다른 목적으로 사용해야 할 경우 유해한 먼지가 확산되지 않도록 진공 청소기를 청소하는 것이 매우 중요합니다.

액세서리

부품 번호	설명	개수/장비
590426101	Longopac(4 팩)	1 개

보증

모든 진공 청소기 및 액세서리는 12 개월 동안 재질 및 제조 결함에 대해 공장 보증 기간을 제공합니다.

제조업체의 동의 없이 흡입 장치를 수리하지 마십시오.

정상적인 마모 및 찢김, 부주의, 잘못된 사용, 승인되지 않은 수리 또는 잘못된 전압에 연결된 흡입 장치로 인해 발생한 결함에는 보증이 적용되지 않습니다.

불만 사항이 있는 경우 보증 검사 및 보증 수리 또는 교체를 위해 흡입 장치 또는 계약된 부품을 당사 또는 공인 대리점에 반품해야 합니다.

문제 해결

사전 분리기 C 5500 은 혹독한 환경과 작업을 위해 설계, 제조되었지만 사용자는 장비 부품을 충돌과 충격으로부터 보호해야 합니다. 밀봉 연결부는 작업자의 환경에 맞게 신중히 선택해야 합니다. 따라서 장비를 수년간 사용하려면 장비를 신중히 취급해야 합니다.

문제	원인	절차
흡입 성능 저하	호스 손상 상단 커버가 헐거움 플랩의 먼지 밀봉 결함	호스 교체 조정 플랩 청소. <i>개인안전장비</i> 사용 현재 밀봉 교체

이 지침을 보관하십시오!

기술 정보

C 5500	
호스	10m x Ø 76mm
흡입구	Ø 76mm 캡록
배출구	Ø 76mm 캡록
비닐 백	Longopac
치수 LxBxH	580x720x1590mm
중량	46kg / 101lbs
부피	100l / 26gal

EU 준수 선언문

Husqvarna AB(SE 561 82 Huskvarna, SWEDEN, 전화: +46 36 146500)는 당사의 전적인 책임 아래 다음 제품이

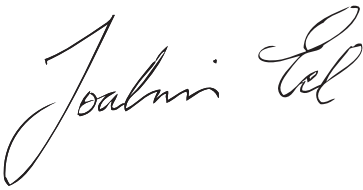
설명	사전 분리기
브랜드	HUSQVARNA
유형 / 모델	C 5500
식별	2017 년도 일련 번호부터 그 이후

다음의 EU 지침 및 규정을 모두 준수하고

지침/규정	설명
2006/42/EC 2011/65/EU	"장비류 관련" "위험 물질에 관한 제한"

다음과 같은 조화된 표준 및/또는 기술 사양이 적용되었음을 선언합니다.
EN ISO 12100:2010

Partille, 2017년 8월 15일



Joakim Ed
Global R&D Director
기술 문서 책임자

مقدمة

عزيزنا العميل،

نشكرك على اختيار Husqvarna Construction Products كمورد لك.

نأمل أن يعمل جهاز الفصل المسبق طراز C 5500 على نحو يرضيك ويلي توقعاتك.

برجاء تصفح المعلومات المتعلقة ببرنامج منتجاتنا على موقعنا على الويب <http://www.husqvarnacp.com>

ملاحظة!

هذه الإرشادات خاصة بأجهزة الفصل المسبق طراز C 5500 فقط.

يمكن استخدام أجهزة الفصل المسبق طراز C 5500 مع المواد الجافة وغير المتفجرة فقط.

لن تتحمل Husqvarna Construction Products المسؤولية في حالة استخدام جهاز الفصل المسبق في تطبيقات أخرى أو استخدامه بطرق خلاف الموضحة في دليل التشغيل هذا.

قبل استخدام الماكينة، يرجى قراءة لوائح السلامة بعناية.

اقرأ دليل التشغيل بأكمله قبل استخدام جهاز الفصل المسبق.

ينبغي أن تكون جميع قطع الغيار المستخدمة مع أنواع جهاز الفصل المسبق طراز C 5500 هي تلك القطع المحددة بواسطة Husqvarna Construction Products.

احتياطات السلامة العامة

- يرجى قراءة دليل المشغل بعناية والتأكد من فهم الإرشادات قبل استخدام الماكينة. احتفظ بجميع التحذيرات والإرشادات لاستخدامها في المستقبل.
- ضع في اعتبارك أنك أنت، المشغل، المسئول عن عدم تعريض الناس أو ممتلكاتهم للحوادث أو الأضرار.
- يجب الحفاظ على الماكينة نظيفة. يجب أن تكون العلامات والملصقات واضحة تمامًا.
- قم بتأمين الماكينة أثناء النقل.
- تأكد من تنظيف الماكينة وإجراء صيانة كاملة لها قبل التخزين لفترة طويلة.

إخراج الجهاز من عبوته

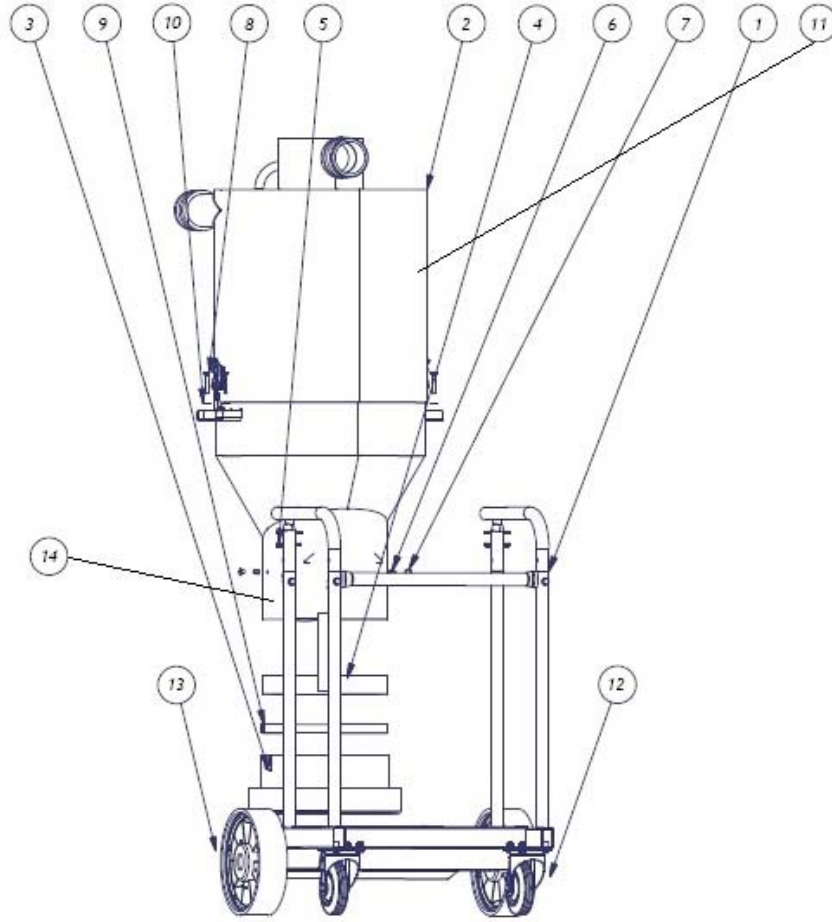
عند إخراج الماكينة من عبوتها، يرجى التحقق من عدم وجود تلف وأن العبوة تتضمن الملحقات التالية:

- الخرطوم مع الملحقات الطرفية

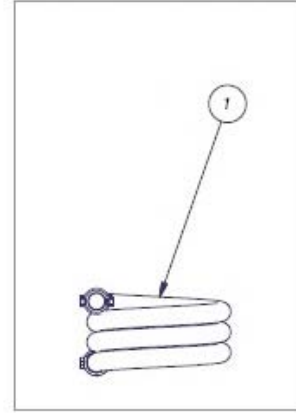
في حالة عدم وجود أي جزء مذكور أعلاه، يرجى الاتصال بالموزع المحلي أو مندوب مبيعاتنا لديك.

قم بتجميع العجلات الأمامية باستخدام مسمار الربط والحلقة المعدنية والصامولة المضمنة في العبوة.

نظرة عامة حول المنتج C 5500



الملحقات



الموقع	الوصف
1	مجموعة أدوات العربة (C 5500)
2	مجموعة الخزان العلوي (C 5500)
3	مجموعة حامل LONGOPAC
4	مجموعة منع التزلق
5	غير متوفر
6	مسامير M6X8 ذو رأس منخفضة FZB
7	صامولة MKSM6
8	مجموعة القفل مختلفة المركز
9	مجموعة الحزام
10	مجموعة الخزان السفلي (C 5500)
11	مجموعة وصلة اقتران كامدة بأخدود بالخزان (C 5500)
12	مجموعة عجلات دوارة مكونة من قطعتين (C 5500)
13	مجموعة عجلات أمامية مكونة من قطعتين (C 5500)
14	أبعاد القلاب كاملة 215 مم (2503) خرطوم مقاوم للكهرباء الاستاتيكية PU76/10 بوصلتين اقتران كامدة بأخدود مؤنثة

إرشادات السلامة

التعامل مع الجهاز

تحذير

• احرص على قراءة الإرشادات المتعلقة بالمنتج الأساسي وفهمها لضمان معرفة المعدات الشخصية المطلوب ارتداؤها ومعدات السلامة المقرر استخدامها وكيفية العمل بطريقة آمنة.

تحذير

• تأكد من ثبات منطقة التجميع، حتى لا تنقلب المكنسة الكهربائية. وتمثل هذه مخاطر الإصابة الشخصية والمادية.

تحذير

• هناك احتمالية التعرض للقرص عند التعامل مع أداة تثبيت الوصلة المفصلية.

تحذير

• لا ينبغي استخدام الماكينة في بيئات قد تتواجد فيها غازات متفجرة. وتمثل هذه مخاطر الانفجار الشديدة.

الصيانة

تحذير

• تأكد من فصل السلك عند إجراء صيانة للمنتج.

تحذير

• تجنب ثقب كيس longopac. مخاطر تبعثر الغبار.

تحذير

• قد ينتشر الغبار عند تنظيف الجهاز وقد يمثل ذلك خطورة على الصحة. ومن ثمَّ ينبغي أن يرتدي المستخدم نظارات وقفازات واقية وقناع تنفس يطابق فئة الحماية FFP3 (قناع الوجه ذو المرشح 3)



! "%\$&'()*+,-./:;<=>@



! "%\$&'()*+,-./:;<=>@



! "%\$&'()*+,-./:;<=>@

الوظيفة

تم تصميم الماكينة من أجل الفصل المسبق للغبار الجاف وغير القابل للاحتراق.

ينبغي توصيل جهاز الفصل المسبق بمكنسة كهربائية ذات قدرات مناسبة. وعند يبدأ تشغيل المكنسة الكهربائية، يتم شفط الهواء المحمل بالغبار حينئذٍ من خلال صمام السحب بسرعة عالية عبر خرطوم الشفط. ويتم خفض سرعة الهواء بواسطة الفرازة المخروطية وفصل جزئيات الغبار الخشنة، جزء منها بواسطة قوة الطرد المركزي وجزء آخر بواسطة الجاذبية. بعد ذلك يرتفع الهواء والجزئيات الناعمة عبر الخزان وعبر الخرطوم المتصلة بالمكنسة الكهربائية. يتراكم الغبار المفصول في الفرازة المخروطية حتى يتم إيقاف تشغيل المكنسة الكهربائية، حيث يسقط عبر القلاب السفلي في الكيس البلاستيكي. تم تجهيز المنتج C 5500 بكابيل أرضي. قم بتوصيله بالمكنسة الكهربائية لتفادي تفريغ الشحنات الاستاتيكية من جهاز الفصل المسبق.

الصيانة

عند تنظيف الماكينة وصيانتها، افصلها عن المكنسة الكهربائية.

- تجنب التنظيف باستخدام منظف عالي الضغط. وإذا لزم ذلك، فتجنب توجيهه مباشرةً إلى فتحات الماكينة، وخاصةً الفتحة الخاصة بهواء التبريد.
- قبل نقل الماكينة من منطقة العمل، ينبغي تنظيفها. علاوة على ذلك، ينبغي قفل المدخل باستخدام قابس التمديد المرفق.
- ينبغي اعتبار جميع المعدات الأخرى ملوثة ويجب معالجتها بعد ذلك.
- استخدم غرفة خاصة مناسبة، إن أمكن ذلك.
- ينبغي استخدام معدات الوقاية الشخصية المناسبة.
- بعد الصيانة، يجب التخلص من جميع الأجزاء الملوثة بشكل صحيح في أكياس بلاستيك وفقاً لجميع اللوائح.
- إذا استدعى الأمر استخدام المكنسة الكهربائية لأغراض أخرى، فمن المهم للغاية تنظيفها لتفادي انتشار الغبار الخطر.

الملحقات

الوصف
Longopac (4 أكياس)
الرقم/ماكينة
قطعة واحدة

! "%&'(
590426101

الضمان

تأتي جميع المكائن الكهربائية والملحقات مع ضمان من المصنع لمدة 12 شهرًا ضد عيوب المواد والتصنيع. فلا تحاول إصلاح جهاز الشفط بدون الحصول على موافقة من الجهة المصنعة. ولا يشمل الضمان العيوب الناتجة عن البلى والتمزق الناتج عن الاستعمال العادي أو الإهمال أو الاستخدام المعيب أو الإصلاح غير المعتمد أو توصيل جهاز الشفط بجهد غير مناسب. وفي حالة وجود أي شكوى، ينبغي إعادة جهاز الشفط أو الجزء المتفق عليه إلينا أو إلى المندوب المعتمد لدينا لفحص الضمان وإجراء أي إصلاح أو استبدال خاضع للضمان.

حل المشكلات

تم تصميم جهاز الفصل المسبق طراز C 5500 وتصنيعه للبيئات والمهام الصعبة، لكن على المستخدم مراعاة أنه ينبغي حماية مكونات الماكينة من الخبثات والضربات. وتم اختيار وصلات السدادة بعناية لتناسب بيئة المشغل. ومن ثم ينبغي التعامل مع الماكينة بعناية إذا أردت أن تعمل لسنوات عديدة.

المشكلة	السبب	"! "%&'(تغيير الخرطوم ضبطه تنظيف القلاب. استخدام معدات الوقاية تغيير السدادة الحالية
الشفط ضعيف	تلف في الخرطوم الغطاء العلوي مفكوك توجد أتربة في القلاب السدادة معيبة	

احتفظ بهذه الإرشادات!

البيانات الفنية

C 5500	
الخرطوم	10 م × قطر 76 مم
المدخل	وصلة اقتران كامنة بأخدود قطر 76 مم
المخرج	وصلة اقتران كامنة بأخدود قطر 76 مم
كيس بلاستيك	Longopac
الأبعاد الطول × العرض × الارتفاع	580 × 720 × 1590 مم
الوزن	46 كجم / 101 رطل
الحجم	100 لتر / 26 جالون

بيان التوافق مع توجيهات الاتحاد الأوروبي (EU)

نعلن نحن، شركة Husqvarna AB, SE 561 82 هوسكفارنا، السويد، هاتف +46 36 146500 عن مسؤوليتنا الكاملة عن أن المنتج:

الوصف	جهاز الفصل المسبق
الماركة	HUSQVARNA
النوع / الطراز	C 5500
الهوية	الأرقام المسلسلة لعام 2017 وما يليه

يمثل تمامًا للتوجيهات واللوائح الأوروبية التالية:

التوجيه/اللائحة	الوصف
2006/42/EC	"بخصوص المعدات"
2011/65/EU	"بخصوص تقييد المواد الخطرة"

وأن المعايير و/أو المواصفات الفنية الموحدة تم تطبيقها على النحو التالي:
EN ISO 12100:2010

بارتيلي، 15 8 2017

جواكيم إد
المدير العام لقسم البحث والتطوير
مسؤول المستندات الفنية



www.husqvarnacp.com

取扱説明書 (オリジナル) 原始说明书 설명서 원문 الإرشادات الأصلية

1158777-94, rev. 2

2017-09-01