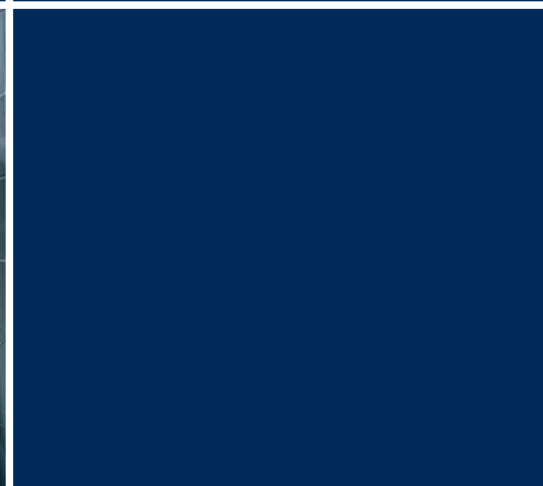
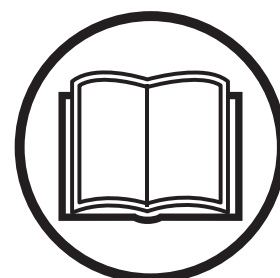




Husqvarna®



Gebbruiksaanwijzing FS7000 DL



Neem de gebruiksaanwijzing grondig door en gebruik de machine niet voor u alles duidelijk heeft begrepen.

Dutch

VERKLARING VAN DE SYMBOLEN

Symbolen op de machine:

Enkele van de onderstaande symbolen hebben betrekking op de CE-markt.

WAARSCHUWING! Wanneer de machine onjuist of slordig wordt gebruikt, kan het een gevaarlijk gereedschap zijn, dat ernstig letsel of overlijden van de gebruiker of anderen kan veroorzaken.



Neem de gebruiksaanwijzing grondig door en gebruik de machine niet voor u alles duidelijk heeft begrepen.



Draag altijd persoonlijke veiligheidsuitrusting. Zie instructies in het hoofdstuk "Persoonlijke veiligheidsuitrusting".



Alle verplaatsingen van de machine buiten het zaaggebied dienen te geschieden met niet-roterend zaagblad.



De beschermkappen moeten altijd op de machine zijn gemonteerd. Zorg er altijd voor dat het zaagblad niet meer dan 180° buiten de beschermkap uitsteekt.



Controleer de snijuitrusting. Gebruik nooit botte, gebarsten of beschadigde uitrusting.



De slijpschijven dienen gemerkt te zijn met hetzelfde of een hoger toerental dan op het typeplaatje van de machine staat. Een zaagblad met een te hoge snelheid kan breken of ernstig letsel veroorzaken.



Gebruik de machine niet in de buurt van ontvlambare stoffen of gassen.



WAARSCHUWING! Bij het zagen treedt stofvorming op, die schadelijk kan zijn bij inademing. Gebruik een goedgekeurd stofmasker. Probeer geen benzinedampen en uitlaatgassen in te ademen. Zorg voor goede ventilatie.



Warm oppervlak.



Machinegevaar! Houd alle lichaamsdelen altijd buiten het bereik van het zaagblad en van alle andere bewegende onderdelen.



Let op, snijgevaar



Regeling van de watertoevoer



Zaagblad omlaag brengen



Langzaam



Snel



Schakelaar voor omlaag en omhoog verplaatsen van het zaagblad



Ontsteking aan



Motor start



Motor stopt



Noodstopknop van de machine

STOP



Transmissie stop



Versnellingsbereik: Kies 1, 2, 3 of neutraal.



Brandstof bijvullen Vul de tank met diesel. Gebruik onder geen beding benzine.



Motorolie



Peilstok, houd het motorolieniveau op het juiste peil



Breng de zaag niet omhoog tijdens het controleren van het motoroliepeil.



Houd de zaag horizontaal, zonder zaagblad, bij het controleren van het oliepeil.



Dit product voldoet aan de geldende CE-richtlijnen. Indien op de machine aangegeven.



VERKLARING VAN DE SYMBOLEN

Geluidsemis­sie naar de omgeving volgens de richtlijnen van de Europese Gemeenschap. De emissie van de machine wordt aangegeven in het hoofdstuk Technische gegevens en op plaatjes.



Maak bij het optillen van de machine altijd gebruik van het aanwezige hijs­oog.



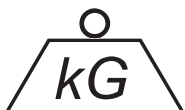
De pijl op de gereedschaps­bescher­ming geeft de draairichting van het gereedschap aan.



Verwijder het blad alvorens de machine te hijsen, laden, lossen en transporteren.



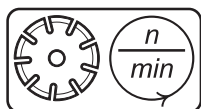
Gewicht



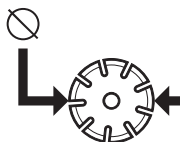
Nominaal uitgangsvermogen motor, kW



Max. bladsnelheid, tpm



Diameter zaagblad, mm



Productplaatje

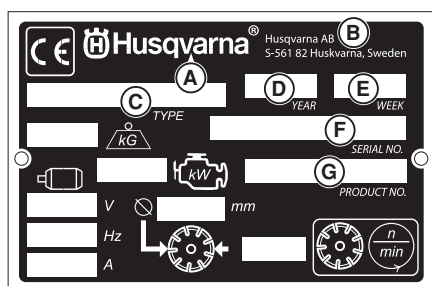
A: Fabrikaat

B: Fabrikant, adres

D, E: Productiedatum, jaar, week

F: Productienummer

G: Productnummer



Overige op de machine aangegeven symbolen/plaatjes verwijzen naar specifieke eisen aan certificering op bepaalde markten.

Toelichting op de waarschuwniveaus

De waarschuwingen zijn onderverdeeld in drie niveaus.

WAARSCHUWING!



WAARSCHUWING! Wordt gebruikt indien er een risico bestaat op ernstig of fataal letsel voor de gebruiker of schade aan de omgeving wanneer de instructies in de handleiding niet worden gevolgd.

VOORZICHTIG!



VOORZICHTIG! Wordt gebruikt indien er een risico bestaat op letsel voor de gebruiker of schade aan de omgeving wanneer de instructies in de handleiding niet worden gevolgd.

LET OP!



LET OP! Wordt gebruikt indien er een risico bestaat op schade aan materialen of de machine wanneer de instructies in de handleiding niet worden gevolgd.

INHOUD

Inhoud

VERKLARING VAN DE SYMBOLEN

Symbolen op de machine:	2
Toelichting op de waarschuwingsniveaus	3

INHOUD

Inhoud	4
--------------	---

PRESENTATIE

Beste klant!	5
Ontwerp en eigenschappen	5
Vloerzaag FS7000 DL	5
Wat is wat op de vloerzaag – FS7000 DL?	7
Wat is wat op het bedieningspaneel?	9

VEILIGHEIDSUITRUSTING VOOR DE MACHINE

Algemeen	10
----------------	----

SLIJPSCHIJVEN

Algemeen	12
Diamantzagen	12
Transport en opbergen	12

BRANDSTOFHANTERING

Algemeen	13
Brandstof	13
Tanken	13
Transport en opbergen	13

DE ACCU GEBRUIKEN

Algemeen	14
De accu aansluiten	14
De accu loskoppelen	14
Starten van een motor met een zwakke accu	14

BEDIENING

Veiligheidsuitrusting	15
Algemene veiligheidsinstructies	15
Service	15
Basistechniek	16
Positie van de handgrepen	17
De machine verplaatsen	17
Zaagblad monteren	18
Zaagdiepte-insteltoets	20
Recht zagen	21
Transport en opbergen	22
Opslag voor lange tijd	23
Toerentalinstelling van de motor, bladas en tandwielkast	23

Hulpstuk	27
----------------	----

STARTEN EN STOPPEN

Voor de start	28
De eerste keer starten	28
Starten	28
Stoppen	30

MENUSYSTEEM

Menuoverzicht	31
Toelichting menusysteem	32
Verklaring van de waarschuwingssymbolen op het display	34

ONDERHOUD EN SERVICE

Algemeen	35
----------------	----

Maatregelen die genomen dienen te worden vóór het uitvoeren van onderhoud, service en probleemoplossing	35
---	----

Schoonmaken	35
Serviceschema	37

OPSPOREN VAN STORINGEN

Mogelijke voorvallen tijdens het zagen	45
Foutmeldingen	46

TECHNISCHE GEGEVENS

Accu	49
Hydraulische vloeistof en smeermiddelen	49
Technische gegevens	50
Lawaai-emissie	53

RELAIS EN ZEKERINGEN

Relais en zekeringen – FS7000 DL	54
--	----

EG-VERKLARING VAN OVEREENSTEMMING

EG-verklaring van overeenstemming	55
---	----

Beste klant!

Hartelijk dank dat u voor een Husqvarna-product hebt gekozen!

Wij hopen dat u tevreden zult zijn met uw machine en dat deze u gedurende lange tijd zal vergezellen. Met de aankoop van een van onze producten krijgt u de beschikking over professionele hulp voor reparaties en service. Als u uw machine niet hebt gekocht bij één van onze erkende dealers, vraag hen dan waar de dichtstbijzijnde erkende werkplaats is.

Deze gebruiksaanwijzing is een waardevol document. Zorg dat u hem altijd bij de hand hebt op de werkplek. Door de inhoud (gebruik, service, onderhoud enz.) te volgen kunt u de levensduur van uw machine én de tweedehands waarde aanzienlijk verlengen. Mocht u uw machine verkopen moet u ervoor zorgen de gebruiksaanwijzing aan de nieuwe eigenaar over te dragen.

Meer dan 300 jaar innovatie

Husqvarna AB is een Zweeds bedrijf met een geschiedenis die teruggaat tot 1689, toen de Zweedse koning Karl XI een fabriek liet bouwen voor de productie van musketten. Op dat moment was de basis al gelegd voor de constructievaardigheden die ten grondslag liggen aan de ontwikkeling van een aantal producten die wereldwijd toonaangevend zijn, zoals jachtwapens, fietsen, motorfietsen, huishoudelijke apparatuur, naaimachines en buitenproducten.

Husqvarna is wereldleider op het gebied van elektrische buitenproducten voor bosbouw, park-, gazon- en tuinonderhoud, alsmede zaagapparatuur en diamantgereedschap voor de bouw- en steenindustrie.

Verantwoordelijkheid van eigenaar

Het is de verantwoordelijkheid van de eigenaar/gebruiker om ervoor te zorgen dat de gebruiker voldoende weet over een veilig gebruik van de machine. Leidinggevenden en gebruikers moeten de gebruiksaanwijzing hebben gelezen en begrepen. Ze moeten op de hoogte zijn van:

- De veiligheidsinstructies voor de machine.
- De mogelijke toepassingen en de beperkingen van de machine.
- De manier waarop de machine moet worden gebruikt en onderhouden.

Mogelijk zijn er nationale wettelijke voorschriften van toepassing op het gebruik van deze machine. Onderzoek welke wetgeving van toepassing is op de plaats waar u werkt voordat u de machine in gebruik neemt.

Specifieke bepalingen van de fabrikant.

Na publicatie van deze gebruiksaanwijzing verstrekt Husqvarna mogelijk aanvullende informatie voor veilig gebruik van dit product. Het is de verantwoordelijkheid van de eigenaar om op de hoogte blijven van de veiligste gebruiksmethoden.

Husqvarna AB werkt voortdurend aan het verder ontwikkelen van haar producten en houdt zich dan ook het recht voor om zonder aankondiging vooraf wijzigingen in o.a. vorm en uiterlijk door te voeren.

Raadpleeg voor klanteninformatie en hulp onze website: www.husqvarna.com of bel ons op het nummer 1-800-845-1312.

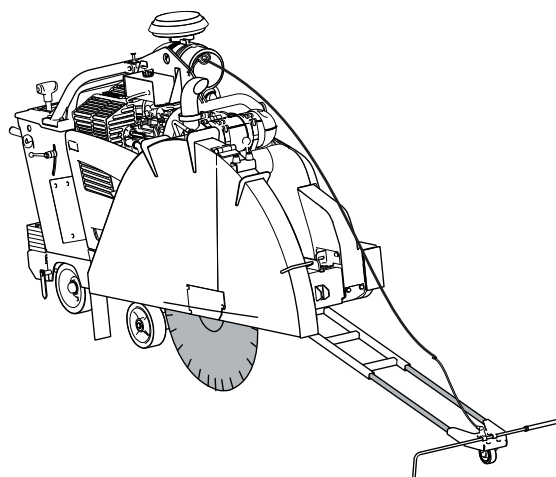
Ontwerp en eigenschappen

Deze door een geleider bediende vloerzagen zijn bestemd voor gebruik in combinatie met diamantzaagbladen uitsluitend voor natzagen. Ze zijn bedoeld voor het zagen van nieuw en uitgehard beton in verschillende hardheidsklassen en asfalt.

De producten van Husqvarna onderscheiden zich door waarden zoals hoge prestaties, betrouwbaarheid, innovatieve technologie, geavanceerde technische oplossingen en milieuoverwegingen. Voor een veilig gebruik van dit product dient de gebruiker deze gebruiksaanwijzing grondig te lezen. Neem contact op met uw dealer of Husqvarna wanneer u meer informatie nodig hebt.

Hieronder worden enkele unieke kenmerken van uw product beschreven.

Vloerzaag FS7000 DL



Motor

Krachtige, watergekoelde en elektronisch geregelde dieselmotoren voor een optimale koppelkromme.

Lang chassis

Vloerzaag FS7000 DL heeft een langere basis dan de FS7000 D voor toepassing van grotere diamantzaagbladen.

Krachtoverbrenging

Robuuste en efficiënte krachtoverbrenging tussen motor en blad voor maximaal vermogen op de bladas.

Tier 4 Final/ Stage IIIB

Deze producten voldoen aan de emissienormen Tier 4 Final / Stage IIIB: Nieuw nabehandelingssysteem voor uitlaatgassen dat voldoet aan de nieuwe wetgeving in de VS en EU.

E-track

Elektronisch geregelde achteras, waarbij de bediener met één druk op de knop de geleiding kan instellen om een rechte lijn te volgen bij het zagen.

Digitaal display

Digitaal display voor een duidelijk overzicht van de eigenschappen en functies om de machine te bedienen.

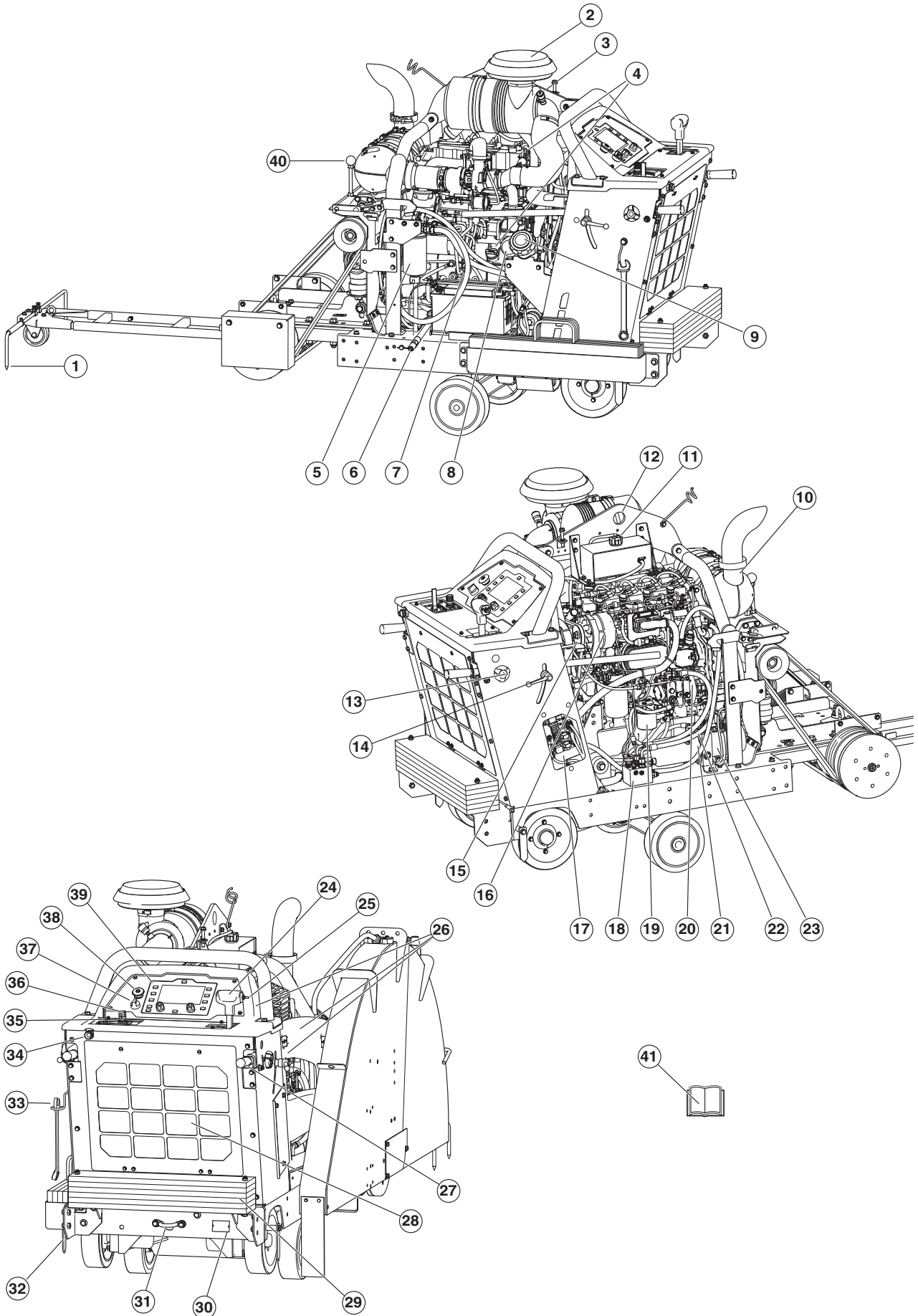
Frontgeleider

De voorgeleiding is telescopisch verstelbaar, wat een goed zicht biedt en de opslag van de machine vereenvoudigt

PRESENTATIE

Wat is wat op de vloerzaag – FS7000 DL?

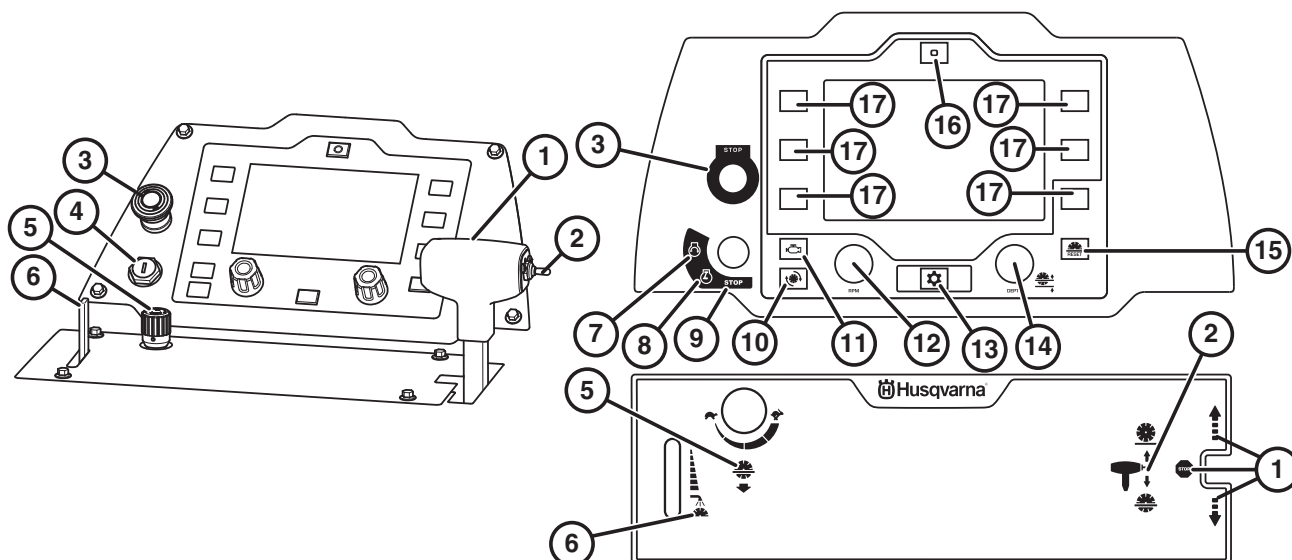
De beschermkappen zijn in deze illustratie voor de duidelijkheid weggelaten.



PRESENTATIE

- 1 Frontgeleider
- 2 LuchtfILTER
- 3 Filtervervuilingsindicator
- 4 Olie bijvullen
- 5 Waterafscheider van brandstoffilter
- 6 Motorolieaftapslang met afsluiter
- 7 Controle motorolieniveau (peilstok)
- 8 Motoroliefilter
- 9 Vulopening van brandstoftank
- 10 Geluiddemper - DOC
- 11 Vulopening voor koelvloeistof radiator
- 12 Hefoog
- 13 Vergrendelknop voor lengteverstelling van de handgrepen.
- 14 Vergrendelknop voor hoogteverstelling van de handgrepen
- 15 Dynamo-/waterpompriem
- 16 Dynamo
- 17 Relais- en zekeringkast
- 18 Omloopklep van transmissie
- 19 Hydraulisch filter
- 20 Pomp van hydrostatische transmissie
- 21 Hydrauliekolietank
- 22 Vulopening van hydrauliekolietank
- 23 Hydraulische hefpomp
- 24 Snelheidsregelhendel - verplaatsingsrichting vooruit/achteruit
- 25 Schakelaar voor omhoog/omlaag verplaatsen van het zaagblad
- 26 Beschermkappen
- 27 Handgreep
- 28 LuchtfILTER van radiator
- 29 Gewichtenkit
- 30 Productplaatje
- 31 Vastzetbeugel (voor en achter)
- 32 Achtergeleider
- 33 Bladassleutel
- 34 Waterinlaat
- 35 Waterklep
- 36 Regelknop voor neerlaatsnelheid van zaag
- 37 Motorstartschakelaar
- 38 Noodstopknop van de machine
- 39 Bedieningspaneel
- 40 Versnellingshendel (tandwielkastmodel voor 3 snelheden)
- 41 Gebruiksaanwijzing

PRESENTATIE



Het bedieningspaneel vormt de verbindingsschakel tussen de bediener en de machine. Vanaf dit paneel kan de bediener zowel het motortoerental als de snijdiepte van het zaagblad regelen en de actuele status van de motor en machine aflezen.

Alle gebruikersinformatie wordt getoond op een scherm van 7" met reflectiewerende coating en LED-achtergrondverlichting, waardoor ze zowel op helverlichte als op zeer donkere werkplekken duidelijk afleesbaar is.

In de illustraties in de handleiding staan de displayteksten in het Engels, maar op het display van het product verschijnen ze in de gekozen taal. Afhankelijk van de configuratie van de machine zijn er verschillende menuopties beschikbaar. Zie voor meer informatie het hoofdstuk 'Menusysteem'.

Gebruik de functieknoppen (17) aan weerszijden van het display om te kiezen uit de respectievelijke functies die op het display worden getoond.

Wat is wat op het bedieningspaneel?

- | | |
|--|------------------------------------|
| 1 Snelheidsregelhendel | 9 Motor stopt |
| 2 Schakelaar voor omhoog/omlaag verplaatsen van het zaagblad | 10 Weergave zaagbladtoerental, tpm |
| 3 Noodstopknop van de machine | 11 Weergave motortoerental, tpm |
| 4 Motorstartschakelaar | 12 Toerentalregeling |
| 5 Regelknop voor neerlaatsnelheid van zaag | 13 Menuknop |
| 6 Waterklep | 14 Zaagdiepte-instelling |
| 7 Motor start | 15 Knop voor nulstelling zaagblad |
| 8 Ontsteking aan | 16 Knop voor nulstelling E-track |
| | 17 Knop Select |

VEILIGHEIDSUITRUSTING VOOR DE MACHINE

Algemeen



WAARSCHUWING! Gebruik nooit een machine als de veiligheidsonderdelen kapot zijn. Als uw machine niet door alle controles komt, moet u ermee naar uw servicewerkplaats voor reparatie. De motor moet uitgeschakeld zijn, en de motorstartschakelaar moet op STOP staan.

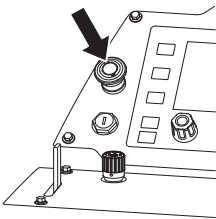


WAARSCHUWING! De bladas draait wanneer de machine wordt getornd of gestart. Van toepassing op uitvoeringen zonder bladkoppeling.

In dit hoofdstuk wordt verklaard wat de veiligheidsonderdelen van de machine zijn, welke functie ze hebben en hoe de controle en het onderhoud moeten uitgevoerd worden om hun goede werking veilig te stellen.

Noodstopknop van de machine

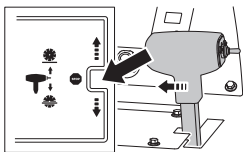
De machinestopknop dient om de motor en alle elektrische functies, met uitzondering van de verlichting, snel uit te schakelen.



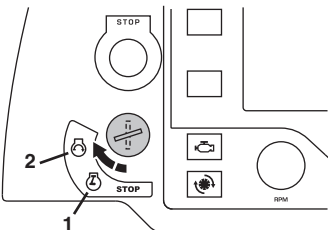
LET OP! Gebruik deze noodstopknop niet voor een gewone machinestop.

De machinenoodstopknop testen

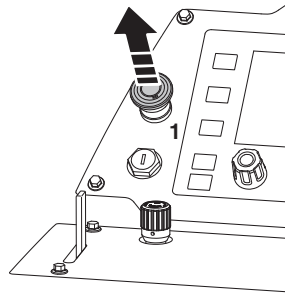
- Zet de snelheidsregelhendel in de STOP-stand. De motor kan alleen worden gestart wanneer de snelheidsregelhendel in de vereiste STOP-stand staat.



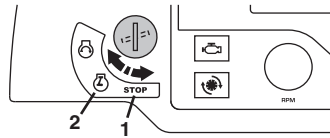
- 1 Start de motor en zet de motorstartschakelaar in de stand Ontsteking aan. Volg de procedure in de handleiding van de motor.
- 2 Wanneer het voorverwarmingssymbool wordt weergegeven, wacht u tot de bougies van de motor deze hebben voorverwarmd. Wanneer het voorverwarmingssymbool verdwijnt, zet u de motorstartschakelaar in de stand Motor starten om de motor te starten.



- Druk op de machinenoodstopknop en controleer of de motor stopt. Hierdoor wordt de motor in de veilige modus gebracht.
- Reset de stopknop door deze omhoog te trekken.



- Reset de veilige modus door de motorstartschakelaar in de STOP-stand te zetten en vervolgens weer in de stand Ontsteking aan.



Schijfbeschermer



WAARSCHUWING! Controleer altijd of de zaagbeschermer juist is aangebracht voor u de machine start.

Deze beschermkap is boven het zaagblad gemonteerd en zo geconstrueerd dat wordt verhinderd dat delen van het zaagblad of het doorgezaagde materiaal naar de gebruiker worden geslingerd.

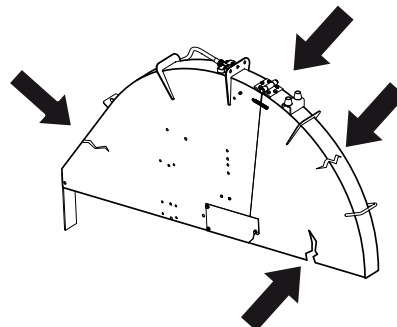
Dit beschermt tevens de bediener tegen het zaagblad en koelt het zaagblad met water tijdens het natzagen.

De bladbeschermkap controleren



WAARSCHUWING! Controleer altijd of de beschermkap juist is aangebracht voor u de machine start. Controleer ook of het zaagblad juist is gemonteerd en onbeschadigd is. Een beschadigd zaagblad kan persoonlijk letsel veroorzaken.

- Controleer de bladbeschermkap op beschadigingen en barsten. Vervang de bladbeschermkap indien deze terugslag te verduren heeft gehad of barsten vertoont.



VEILIGHEIDSUITRUSTING VOOR DE MACHINE

Beschermkappen

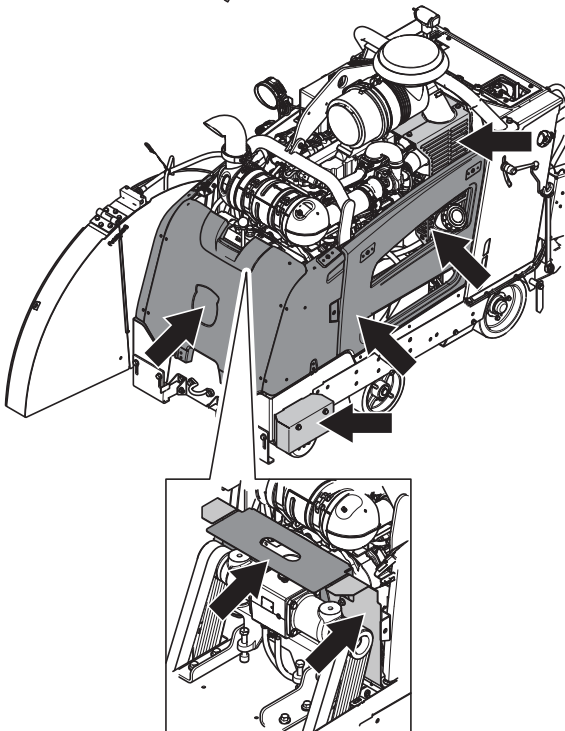
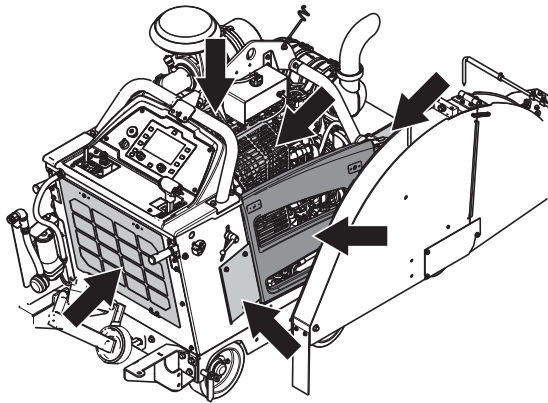


WAARSCHUWING! Controleer altijd of de beschermkappen correct zijn gemonteerd voordat u de machine start.

De beschermkappen op de machine beschermen de bediener tegen de koelventilator, aandrijfriemen en hete oppervlakken.

De beschermkappen controleren

- Controleer de beschermkappen op scheurtjes of andere beschadigingen. Vervang beschadigde beschermkappen.



Geluidemper - DOC



WAARSCHUWING! Gebruik de machine nooit zonder geluidemper of met een defecte geluidemper. Door een kapotte geluidemper kunnen het geluidsniveau en het risico van brand aanzienlijk toenemen. Hou gereedschap voor brandblussen bij de hand.

De geluidemper wordt zeer heet, zowel tijdens het gebruik als na het stoppen. Dit geldt ook bij stationair draaien. Wees oplettend op brandgevaar, vooral bij hantering vlakbij brandgevaarlijke stoffen en/of gassen.

De geluidemper werd ontworpen om het geluidsniveau zo laag mogelijk te houden, en om de uitlaatgassen weg te richten van de gebruiker.

Controle van geluidemper - DOC

- Controleer regelmatig of de geluidemper heel is en of deze goed vast zit.

LET OP! De geluidemper – DOC is vereist om te voldoen aan de emissienormen. Wijzig de demper niet!

SLIJPSCHIJVEN

Algemeen



WAARSCHUWING! Een zaagblad kan kapot gaan en ernstig persoonlijk letsel bij de gebruiker veroorzaken.

De fabrikant van het zaagblad verstrekt waarschuwingen en doet aanbevelingen voor het gebruik en de juiste verzorging van het zaagblad. Deze waarschuwingen worden met het zaagblad meegeleverd.

Een zaagblad moet voordat het op de machine wordt gemonteerd, en vervolgens ook regelmatig tijdens het gebruik, worden gecontroleerd. Let op barsten, ontbrekende segmenten (diamantzaagbladen) of afgebroken stukjes. Gebruik nooit een beschadigd zaagblad.

- Zaagbladen van hoge kwaliteit zijn meestal de meest voordelige. Zaagbladen van mindere kwaliteit hebben vaak een slechter zaagvermogen en kortere levensduur, wat leidt tot hogere kosten in verhouding tot de hoeveelheid materiaal die is verwerkt. Zie de instructies in het hoofdstuk Montage van slijpschijven.



WAARSCHUWING! Gebruik een schijf nooit voor ander materiaal dan waarvoor hij is bedoeld. Gebruik nooit slijpschijven met een lagere toerenmarkering dan die van de doorslijpmachine. Gebruik geen cirkelzaagbladen of zaagbladen met hardmetaal opgelegde tanden.

Instabiliteit van het zaagblad

- Het zaagblad kan gaan slingeren en in stukken breken bij een buitensporig hoog toerental.
- Een lager toerental kan het slingeren beëindigen. Controleer op een juiste configuratie van de bladtransmissie en/of de tandwieloverbrenging. Vervang anders het zaagblad.

Diamantzagen

Algemeen

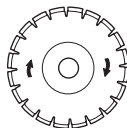
Nadat de motor is gestopt, blijft het zaagblad nog maximaal een minuut draaien. Stop het zaagblad nooit met uw handen. Dit leidt tot lichamelijk letsel.



WAARSCHUWING! Diamantslijpschijven worden zeer heet tijdens het gebruik. Een oververhit zaagblad is het gevolg van een onjuist gebruik en kan vervorming van de schijf veroorzaken, wat weer kan leiden tot schade en letsel.

Bij het zagen in metaal komen vonken vrij die brand kunnen veroorzaken. Gebruik de machine niet in de buurt van ontvlambare stoffen of gassen.

- Diamantzaagbladen hebben een stalen blad voorzien van segmenten die industriële diamanten bevatten.
- Diamantzaagbladen zorgen voor lagere kosten per zaagoperatie, minder zaagbladvervangingen en een constante zaagdiepte.
- Let bij het gebruik van een diamantzaag op, dat deze in de richting van de pijl op het blad draait.



Scherpen van diamantzagen.

- Gebruik altijd een scherpe diamantzaag.
- Diamantzagen kunnen bot worden bij een verkeerde voedingsdruk of het zagen van bepaalde materialen, zoals zwaar gewapend beton. Werken met een bot diamantzaagblad leidt tot oververhitting wat ertoe kan leiden dat diamantsegmenten losraken.
- Slijp het zaagblad door gedurende korte tijd de snijdiepte te verkleinen en het motortoerental te verlagen. Hierdoor komt nieuw, scherp diamant vrij op het zaagblad.

Diamantzaagbladen en koeling

- Tijdens het slijpen kan de frictie en de snede ervoor zorgen dat het diamantzaagblad heet wordt. Wanneer het blad niet te heet mag worden, kan hierdoor de bladspanning afnemen of de kern gaan scheuren. Daarom moet een diamantzaagblad ook met water worden gekoeld.

Diamantzaagbladen voor natzagen

Tijdens het slijpen kan de frictie en de snede ervoor zorgen dat het diamantzaagblad heet wordt. Wanneer het blad niet te heet mag worden, kan hierdoor de bladspanning afnemen of de kern gaan scheuren.

Laat het zaagblad afkoelen voordat u het aanraakt.

- Diamantzaagbladen voor natzagen moeten worden gebruikt met water om de bladkern en segmenten koel te houden tijdens het slijpen. Bladen voor natzagen mogen NOOIT droog worden gebruikt.
- Het gebruik van bladen voor natzagen zonder water kan leiden tot oververhitting, wat slechte prestaties, ernstige schade aan het blad en gevaar tot gevolg kan hebben.
- Water koelt het zaagblad en verlengt de levensduur ervan, terwijl het ook stofvorming vermindert.
- Pas natzagen toe op oud en nieuw beton en asfalt.

LET OP! Gebruik altijd de bladflensmaat die is voorgeschreven voor de desbetreffende zaagbladmaat. Gebruik nooit beschadigde flenzen.

Transport en opbergen

- Bewaar zaagbladen op een veilige plaats, zodat ze niet beschadigd kunnen raken.
- Bewaar de slijpschijf droog en vorstvrij.
- Controleer nieuwe zaagbladen op transport- of opslagschade.

BRANDSTOFHANTERING

Algemeen



WAARSCHUWING! Een motor laten lopen in een afgesloten of slecht geventileerde ruimte kan dodelijke ongelukken veroorzaken door verstikking of koolmonoxidevergiftiging.

Brandstof en brandstofdampen zijn zeer brandgevaarlijk en kunnen leiden tot ernstig letsel bij inademing en contact met de huid. Wees daarom voorzichtig wanneer u met brandstof werkt en zorg voor goede luchtventilatie bij de brandstofhantering.

De uitlaatgassen van de motor zijn heet en kunnen vonken bevatten die brand kunnen veroorzaken. Start de machine daarom nooit binnenshuis of in de buurt van licht ontvlambaar materiaal!

Rook niet en plaats ook geen warm voorwerp in de buurt van de brandstof.

Brandstof

Motor

De motor van deze machine is gecertificeerd volgens de uitlaatemissionormen US, EPA en CARB Tier 4 Final / EU stage IIIB van de milieuwetgeving.

Dieselbrandstof

- Gebruik uitsluitend ultra laag zwavel diesel (0,0015% of 15 ppm). Raadpleeg de met het product meegeleverde handleiding van de fabrikant voor meer informatie over de brandstof.

LET OP! Gebruik nooit biodiesel! Biodiesel tast de brandstofleidingen aan.

Motorolie

Plaats de machine altijd op een vlakke ondergrond voordat u het olieniveau controleert. Houd de zaag horizontaal, zonder zaagblad, bij het controleren van het oliepeil.

- Controleer het oliepeil voordat u de machine start. Een te laag oliepeil kan ernstige schade aan de motor veroorzaken. Zie de aanwijzingen in het hoofdstuk 'Onderhoud en service'.
- Gebruik nooit olie bedoeld voor tweetaktmotoren. Gebruik uitsluitend motorolie met een laag asgehalte zoals gespecificeerd onder 'Technische gegevens'.

LET OP! Zorg ervoor dat er altijd voldoende olie in de motor zit.

Tanken



WAARSCHUWING! Stop de motor en laat hem voor het tanken enkele minuten afkoelen.

Open de dop van de tank voorzichtig wanneer u wilt tanken zodat eventuele overdruk langzaam verdwijnt.

Maak de omgeving rond de tankdop schoon.

Draai de dop van de tank goed vast na het tanken. Als de dop niet goed is vastgedraaid, kan de dop lostrillen, waardoor er brandstof uit de brandstoftank kan ontsnappen en brandgevaar ontstaat.

Verplaats de machine ten minste 3 m van de tankplaats voor u de motor start.

Start de machine nooit:

- Indien u brandstof of motorolie op de machine hebt gemorst. Droog alles af en laat de benzineresten verdampen.
- Als u brandstof op uzelf of op uw kleding gemorst heeft, trek schone kleding aan. Was de lichaamsdelen die in contact zijn geweest met brandstof. Gebruik water en zeep.
- Als de machine brandstof lekt. Controleer de tankdop en de brandstofleidingen regelmatig op lekkage.

Transport en opbergen

- Bewaar en vervoer de machine en brandstof zo, dat eventuele lekkage en dampen niet in contact kunnen komen met vonken of open vuur, bijvoorbeeld van elektrische machines, elektrische motoren, stopcontacten/schakelaars, verwarmingsketels e.d.
- Bij opslag en vervoer van brandstof moeten altijd speciaal voor dat doel bestemde en goedgekeurde tanks worden gebruikt.

DE ACCU GEBRUIKEN

Algemeen



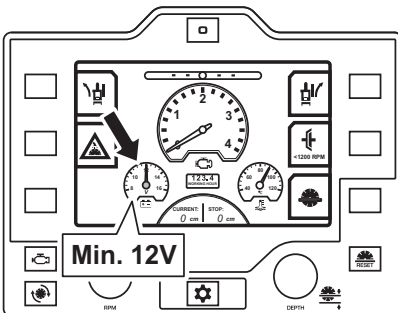
WAARSCHUWING! Lood-zuur-accu's geven explosieve gassen af. Voorkom vonken, open vuur en roken vlakbij accu's.

- Bij het aansluiten of loskoppelen van de accu kunnen er vonken en kortsluiting ontstaan.
- Door een vonk of vlam kan een loodzuuraccu exploderen.
- Breng nooit de beide polen van de accu met elkaar in contact via een sleutel of ander metalen voorwerp, omdat dit kortsluiting in de accu veroorzaakt.
- Hanteer de accu altijd voorzichtig.
- Houd ongebruikte accu's uit de buurt van metalen voorwerpen zoals spijkers, munten en sieraden.
- Verwijder metalen armbanden, horloges, ringen enz. voordat u de accu aansluit. Draag handschoenen en een veiligheidsbril of ademmasker als u aan de accu werkt.
- De oorspronkelijke accu is onderhoudsvrij. Probeer de doppen of deksels niet te openen of te verwijderen. Het peil van de elektrolyt hoeft meestal niet te worden gecontroleerd of aangevuld.
- Vervang de accu alleen door een onderhoudsvrije accu van hetzelfde type. Zie de informatie onder Technische gegevens.
- Bij het uitvoeren van laswerkzaamheden aan de machine, altijd de beide accukabels loskoppelen en van de accupolen verwijderd bewaren.
- Sluit de minpool van het lasapparaat altijd zo dicht mogelijk bij de te lassen plaats aan.

LET OP! Overschrijd nooit de maximale fysieke afmetingen voor de accu. Een te grote accu kan onderdelen in de directe omgeving beschadigen, of daardoor beschadigd raken.

Ga om rekening te houden met het milieu zorgvuldig om met accu. Volg de lokale recyclingbepalingen.

- Controleer de accu dagelijks. Wanneer de motorstartschakelaar in de stand Ontsteking aan staat, mag de spanningsmeter van de accu op het display niet minder aangeven dan 12 V.

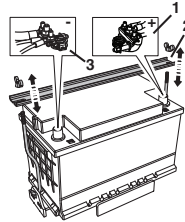


- Als de accu de spanning niet gedurende langere tijd kan handhaven in onbelaste toestand, moet hij worden vervangen. Raadpleeg het hoofdstuk 'Technische gegevens' voor meer informatie over aanbevolen accu's
- Laad de accu regelmatig op.
- Houd de accupolen en toebehoren schoon.

De accu aansluiten

Let op! Installeer en verwijder de accukabels alleen in de in dit hoofdstuk beschreven volgorde.

- 1 Sluit altijd eerst de pluspool aan.
- 2 Breng de accubevestigingsbeugel weer aan.
- 3 Sluit de minpool aan.



De accu loskoppelen

- Verwijder de kabels in omgekeerde volgorde.

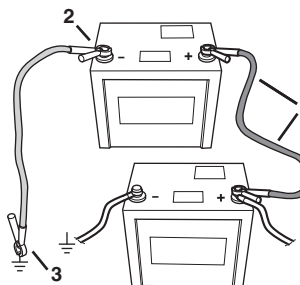
Starten van een motor met een zwakke accu

Als de accu te zwak is om de motor te starten, dient deze opgeladen te worden.

Bij het gebruik van startkabels voor een noodstart, volgt u onderstaande procedure:

Aansluiten van startkabels

- 1 Sluit ieder eind van de rode kabel aan op de POSITIEVE pool (+) van iedere accu, en let goed op dat u geen einde tegen het chassis kortsluit.
- 2 Sluit het ene uiteinde van de zwarte kabel aan op de NEGATIEVE pool (-) op de accu die vol is.
- 3 Sluit het andere uiteinde van de zwarte kabel aan op een goede AARDAANSLUITING OP HET MOTORBLOK, van de brandstoftank en de accu vandaan.



Verwijder de kabels in omgekeerde volgorde.

- De ZWARTE kabel wordt van het motorblok afgenomen en daarna de geheel geladen accu.
- De RODE kabel haalt u als laatste van beide accu's.

Stallen

- Bewaar de accu op een koele, droge plaats.

Veiligheidsuitrusting

Algemeen

Zorg ervoor dat er altijd een andere persoon in de buurt aanwezig is wanneer u de machine gebruikt, zodat u bij een ongeval hulp kunt inroepen.

Persoonlijke veiligheidsuitrusting

Bij al het gebruik van de machine moet goedgekeurde persoonlijke beschermingsuitrusting gebruikt worden. Persoonlijke beschermingsuitrusting elimineert de risico's niet, maar vermindert het schadelijk effect in geval van een ongeval. Vraag uw dealer om raad wanneer u uw uitrusting koopt.



WAARSCHUWING! Het gebruik van producten zoals snijgereedschap, slijppapparaten, boren en zagen om materiaal te schuren of te vormen, kan stof en dampen veroorzaken die gevaarlijke chemicaliën kunnen bevatten. Controleer de aard van het materiaal dat u wilt bewerken en draag een geschikt ademmasker.

Langdurige blootstelling aan lawaai kan leiden tot permanente gehoorbeschadiging. Gebruik altijd goedgekeurde gehoorbescherming. Let op waarschuwingssignalen of geroep wanneer u gehoorbescherming draagt. Doe uw gehoorbescherming altijd af zodra de motor is gestopt.

Draag altijd:

- Goedgekeurde veiligheidshelm
- Gehoorbeschermers
- Een goedgekeurde oogbescherming. Wanneer u een vizier gebruikt moet u ook een goedgekeurde veiligheidsbril gebruiken. Met een goedgekeurde veiligheidsbril wordt een bril bedoeld die voldoet aan norm ANSI Z87.1 voor de VS en EN 166 voor de EU-landen. Een vizier moet voldoen aan norm EN 1731.
- Stofmasker
- Sterke, gripvaste handschoenen.
- Nauwsluitende, sterke en prettige kleding die volledige bewegingsvrijheid toelaat. Bij het snijden komen vonken vrij, waardoor kleding kan gaan branden. Husqvarna raadt het dragen van kleding van brandvertragend katoen of dikke spijkerstof aan. Draag geen kleding die is gemaakt van materiaal als nylon, polyester of rayon. Wanneer dergelijk materiaal in aanraking komt met vuur, kan het gaan smelten en zich aan de huid hechten. Draag geen korte broek
- Laarzen met stalen neus en anti-slip zool.

Andere beschermingsuitrusting



VOORZICHTIG! Tijdens het werken met de machine kunnen vonken ontstaan en brand veroorzaken. Houd daarom altijd brandblusapparatuur bij de hand.

- Brandblusser
- U moet altijd een EHBO-kit bij de hand hebben.

Algemene veiligheidsinstructies

In dit hoofdstuk worden de basisveiligheidsregels voor het gebruik van de machine behandeld. De gegeven informatie kan nooit de kennis vervangen die een vakman via opleidingen en praktische ervaring heeft verworven.

- Neem de gebruiksaanwijzing grondig door en gebruik de machine niet voor u alles duidelijk heeft begrepen. Gebruikers die deze machine voor het eerst gebruiken, wordt aanbevolen praktische instructies te volgen alvorens de machine in gebruik te nemen.
- Denk erom dat het uw verantwoordelijkheid als gebruiker is om mensen en hun eigendommen niet bloot te stellen aan ongelukken of gevaar.
- Houd de machine schoon. Aanduidingen en stickers moeten volledig leesbaar zijn.

Service

Laat uw machine onderhouden door een gekwalificeerde onderhoudsmonteur met gebruikmaking van uitsluitend identieke vervangende onderdelen. Hierdoor blijft de veiligheid van de machine gehandhaafd.

Gebruik altijd uw gezond verstand

Het is niet mogelijk om elke mogelijk situatie te vermelden. Wees altijd voorzichtig en gebruik uw gezond verstand. Als u in een situatie belandt waarin u zich niet veilig voelt, dient u een expert te raadplegen. Wend u tot uw dealer, uw servicewerkplaats of een ervaren gebruiker. Onderneem geen werkzaamheden waarvoor u zich onvoldoende gekwalificeerd acht!



WAARSCHUWING! Wanneer de machine onjuist of slordig wordt gebruikt, kan het een gevaarlijk gereedschap zijn, dat ernstig letsel of overlijden van de gebruiker of anderen kan veroorzaken.

Laat kinderen of andere personen die niet zijn opgeleid om met de machine om te gaan, deze nooit gebruiken of onderhouden.

Laat nooit een ander de machine gebruiken zonder u ervan te verzekeren dat ze de inhoud van de gebruiksaanwijzing hebben begrepen.

Gebruik de machine nooit als u moe bent, alcohol heeft gedronken of medicijnen heeft ingenomen, die uw gezichtsvermogen, beoordelingsvermogen of coördinatievermogen kunnen beïnvloeden.

BEDIENING



WAARSCHUWING! Niet goedgekeurde wijzigingen en/of niet-originele onderdelen kunnen tot ernstige verwondingen of het overlijden van zowel gebruiker of anderen leiden. De oorspronkelijke vormgeving van de machine mag in geen enkel geval gewijzigd worden zonder toestemming van de fabrikant.

Wijzig deze machine nooit zo dat hij niet langer overeenstemt met de originele uitvoering, en gebruik de machine niet als u denkt dat anderen hem hebben gewijzigd.

Gebruik nooit een machine die defect is. Voer de in deze handleiding beschreven veiligheidscontroles en de onderhouds- en service-instructies uit. Bepaalde onderhouds- en servicemaatregelen moeten door opgeleide en gekwalificeerde specialisten worden uitgevoerd. Zie de instructies in het hoofdstuk Onderhoud.

Men moet altijd originele onderdelen gebruiken.



WAARSCHUWING! Deze machine produceert tijdens bedrijf een elektromagnetisch veld. Dit veld kan onder bepaalde omstandigheden de werking van actieve of passieve medische implantaten verstoren. Om het risico op ernstig of fataal letsel te beperken, raden we personen met een medisch implantaat aan om contact op te nemen met hun arts en de fabrikant van het medische implantaat voordat ze deze machine gaan bedienen.

Veiligheid snijzone



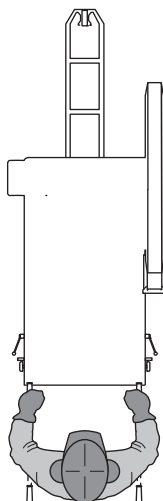
WAARSCHUWING! U bent verantwoordelijk dat er geen dieren en toeschouwers binnen het werkterrein zijn. Begin pas met zagen wanneer het werkgebied vrij is.

- Houd uw omgeving in de gaten om ervoor te zorgen dat u de macht over de machine niet verliest door onverwachte gebeurtenissen.
- Zorg ervoor dat niets/niemand in contact kan komen met de snijuitrusting of door materiaal kan worden geraakt dat door het blad wordt weggeslingerd.
- Breng geen blad aan op de machine wanneer deze nog niet naar de snijzone is getransporteerd.
- Gebruik de motorkettingzaag niet in ongunstige weersomstandigheden. B.v. bij dichte mist, hevige regen, harde wind, hevige koude enz. Werken in slechte weersomstandigheden is vermoeiend en kan tot gevaarlijke situaties leiden, zoals een gladde ondergrond.
- Begin nooit met de machine te werken voordat het werkterrein ontruimd is en u stevig staat. Kijk of er eventuele obstakels zijn wanneer een onverwachte verplaatsing optreedt. Verzekert u ervan dat er geen materiaal naar beneden kan vallen en verwondingen kan veroorzaken terwijl u met de machine werkt. Neem grote voorzichtigheid in acht bij het werken op hellend terrein.

- Verzekert u ervan dat het werkterrein voldoende verlicht is om een veilige werkomgeving te creëren.
- Verzekert u ervan dat zich op de werkplek of in het te zagen materiaal geen leidingen of elektrische kabels bevinden.
- Een motor laten lopen in een afgesloten of slecht geventileerde ruimte kan dodelijke ongelukken veroorzaken door verstikking of koolmonoxidevergiftiging.

Basistechniek

- Deze machine is ontworpen en bedoeld voor het zagen van nieuw en uitgehard beton in verschillende hardheidsklassen en asfalt.
- Zaag altijd op een zodanige wijze dat de noodstopknop van de machine gemakkelijk te bereiken is.
- Controleer of er geen gereedschap of andere voorwerpen op de machine zijn blijven liggen.
- Controleer altijd of de zaagbescherming juist is aangebracht voor u de machine start. Zaag nooit zonder gebruik van de schijf
- Voor het zagen moeten alle sneden, die moeten worden gemaakt, duidelijk worden aangegeven en gepland, zodat ze zonder gevaar voor mens of machine kan worden gemaakt.
- Gebruik nooit de zijkant van het zaagblad om te slijpen. Hierdoor zal het zaagblad beschadigd raken en breken, en ernstige schade veroorzaken. Gebruik alleen het snijvlak.
- Sta niet achter of voor het traject van het zaagblad wanneer de motor draait.
- Laat de machine niet onbeheerd achter terwijl de motor draait.
- Het zaagblad nooit in de snede buigen, vastklemmen, knellen of wringen.
- Zorg ervoor dat er altijd een andere persoon in de buurt aanwezig is wanneer u de machine gebruikt, zodat u bij een ongeval hulp kunt invoeren.
- Sta niet achter of voor het traject van het zaagblad wanneer de motor draait. De plaats voor de bediener is tussen de beide handgrepen.



BEDIENING

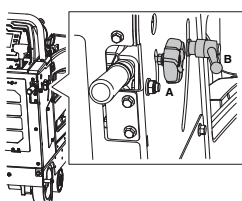
Positie van de handgrepen

VOORZICHTIG! Gebruik de handgrepen nooit om de zaagmachine aan op te hijsen.

Gebruik de handgrepen alleen om de zaagmachine te besturen.

De handgrepen zijn in hoogte en lengte verstelbaar.

- Draai de vergrendelknop **A** los om de lengte te verstellen.
- Draai de vergrendelknop **B** voor het verstellen van de handgreep linksom om de handgreep los te maken en te verstellen. Draai de knop rechtsom om de handgreep in zijn nieuwe positie te vergrendelen. Stel het handvat af op de meest comfortabele werkhogte. Draai de vergrendelknop vast.

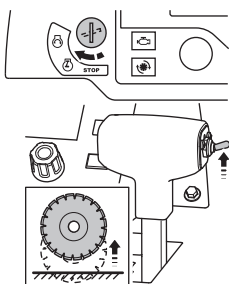


De machine verplaatsen

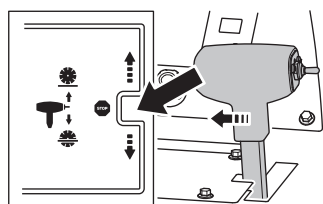
Voordat u de machine verplaatst, dient u het hoofdstuk 'Starten en stoppen' gelezen en begrepen te hebben.

De machine verplaatsen met uitgeschakelde motor

- Zet de motorstartschakelaar in de stand Ontsteking aan.
- Breng het zaagblad omhoog door de schakelaar voor omhoog/omlaag verplaatsen op de snelheidsregelhendel in te drukken totdat het zaagblad (indien geïnstalleerd) het wegdek niet meer raakt.



- Zet de snelheidsregelhendel in de STOP-stand.



- Draai de omloopklep van de transmissie linksom naar de bovenste (neutrale) positie.

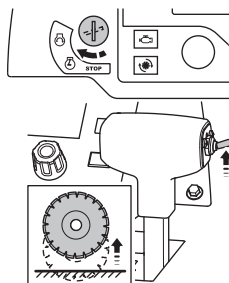
- De zaagmachine kan nu worden verplaatst door erachter te staan en te duwen (terwijl u de handgrepen vasthoudt).



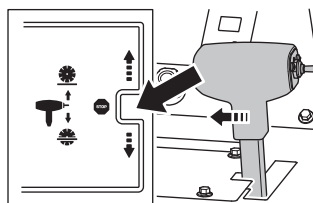
WAARSCHUWING! Probeer niet de zaagmachine voort te duwen terwijl deze in de neutrale positie op een helling (of heuvel) staat. De bediener van de zaagmachine kan de controle over de zaagmachine verliezen en daardoor zelf letsel oplopen, of andere personen in de omgeving verwonden.

De machine verplaatsen met draaiende motor

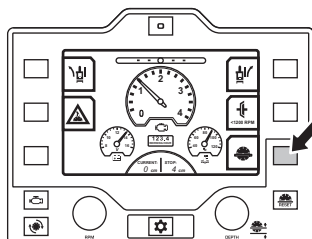
- Zet de motorstartschakelaar in de stand Ontsteking aan.
- Breng het zaagblad omhoog door de schakelaar voor omhoog/omlaag verplaatsen op de snelheidsregelhendel in te drukken totdat het zaagblad (indien geïnstalleerd) het wegdek niet meer raakt.



- Zet de snelheidsregelhendel in de STOP-stand.



- De gasregelknop van de motor staat standaard ingesteld op het stationaire toerental.
- Controleer of de bladkoppeling ontkoppeld is (indien de koppeling is geïnstalleerd).



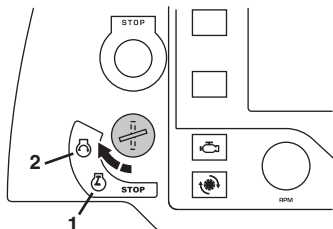
VOORZICHTIG! Let speciaal op bij koppelloze machines, het zaagblad begint al direct bij het starten te draaien. Verplaats om veiligheidsredenen de zaagmachine niet zijwaarts of buiten het zaaggebied met geïnstalleerd en draaiend zaagblad.

- Controleer, met de motorstartschakelaar in de stand Ontsteking aan, het display en ga na of het voorverwarmingssymbool uitstaat. Als het symbool

BEDIENING

oplicht, verwarmen de bougies de motor en zal de motor niet starten. Wacht dan een paar seconden tot het symbool uitgaat.

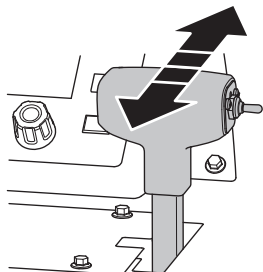
- Wanneer het voorverwarmingssymbool uitstaat, draait u de motorstartschakelaar naar de motorstartpositie tot de motor start, laat dan de schakelaar los. Hij keert automatisch terug in de stand Ontsteking aan.



LET OP! Als de motor niet start, zet u de motorstartschakelaar in de STOP-stand en controleert u het display op eventuele meldingen. Herhaal de bovenstaande stappen als er geen meldingen zijn. Neem anders maatregelen in overeenstemming met de meldingen op het display voordat u een nieuwe startpoging onderneemt.

- Duw de snelheidsregelhendel naar voren om de zaag voorwaarts te verplaatsen, of trek hem naar achteren om de zaag achterwaarts te verplaatsen.

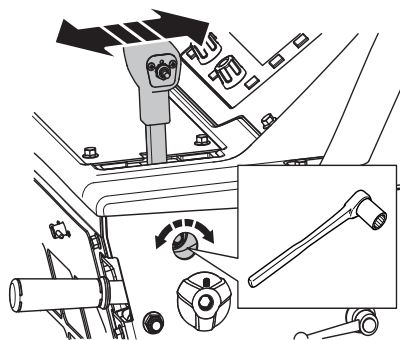
Hoe verder u de hendel beweegt, hoe hoger de verplaatsingssnelheid. Zie de sectie "Technische gegevens" voor meer informatie.



WAARSCHUWING! Open of sluit de omloopklep van de transmissie niet terwijl de motor draait.

Draai de omloopklep van de transmissie niet open naar de neutrale positie wanneer de zaagmachine op een helling (of heuvel) geparkeerd staat. De bediener zal de controle verliezen, met letsel of schade tot mogelijk gevolg.

Stel de weerstand van de snelheidsregelhendel in met de moer op de zijkant van de hendel.

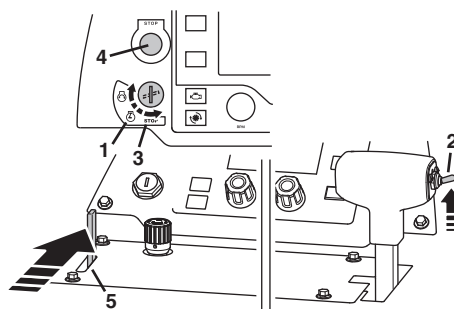


Zaagblad monteren

Voordat u het zaagblad monteert, dient u het hoofdstuk 'Toerentalinstelling van de motor, bladas en tandwielkast' gelezen en begrepen te hebben.

LET OP! Controleer de draairichting van de schijf. De pijl op het zaagblad en op de bladbeschermkap geeft de draairichting aan.

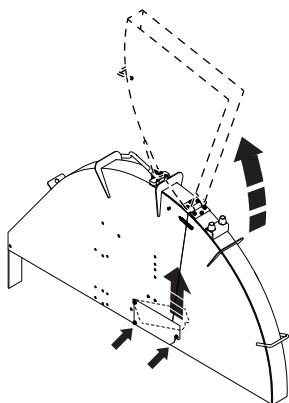
- 1 Transporteer de machine naar de snijzone en controleer de omgeving volgens de informatie onder het kopje Veiligheid snijzone.
- 2 Zet de motorstartschakelaar in de stand Ontsteking aan.
- 3 Plaats de zaag in een hoge stand met de schakelaar voor omhoog/omlaag verplaatsen op de snelheidsregelhendel.
- 4 Zet de motorstartschakelaar in de STOP-stand.
- 5 Druk op de machinenoodstopknop op het bedieningspaneel.
- 6 Sluit de waterkraan.



- Draai de bout van het voorste gedeelte van de bladbeschermkap los en trek de vergrendelpal van de bladbeschermkap omhoog.

BEDIENING

- Til het voorste gedeelte van de bladbeschermkap omhoog en zet de kap in de verticale stand vast met een veerhaak.



WAARSCHUWING! Controleer of het zaagblad, de bladflenzen en de bladflensspil onbeschadigd zijn. Reinig de contactvlakken van het zaagblad en de bladflenzen. Controleer of het blad en deflenzen schoon zijn, en vrij van vuil en materiaalresten voordat u het blad in de machine monteert.

De bladasbout aan de rechterkant van de zaag heeft linkse schroefdraad, de bladasbout aan de linkerkant van de zaag heeft rechtse schroefdraad. Vervang de bladasbout en de vlakke sluitring wanneer deze versleten of beschadigd zijn.

- Draai de bladasbout los waarmee het zaagblad tussen de binnen- en buitenflens is vastgezet.
- Verwijder de buitenflens en de vlakke sluitring.
- Monteer een diamantzaagblad op de spil van de buitenflens.
- Installeer de buitenflens met voorgemonteerd zaagblad in de binnenflens en controleer of de veiligheidsspinnen door het diamantzaagblad in de binnenflens steekt.

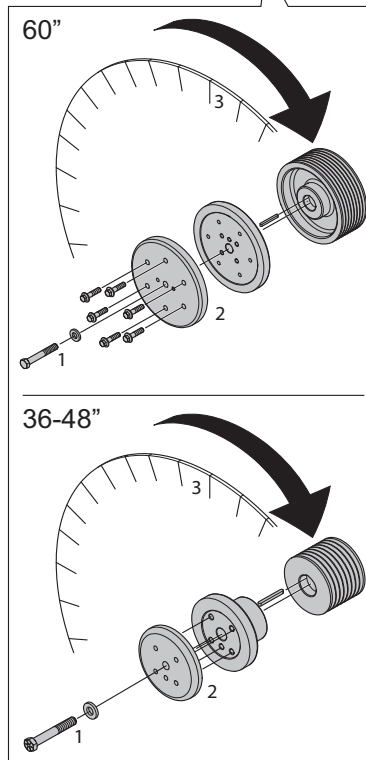
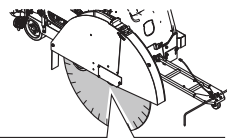
Gebruik altijd een vlakke sluitring bij de bladasbout.

Draai het zaagblad tegengesteld aan de draairichting van het blad om de speling op te heffen.

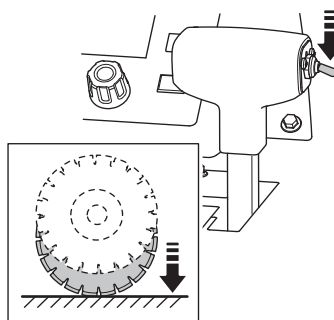
- Haal de bladasbout stevig vast met de meegeleverde sleutel.

Haal op een blad van 60"/1500 mm de flens los en maak deze weer vast zoals hierboven beschreven. Draai daarnaast de 6 bouten van de flens stevig vast.

- Installeer de bladasbout met vlakke sluitring en haal ze aan met de bladassleutel terwijl u het blad stevig tegenhoudt.



- Laat de zaag neer door de schakelaar voor omhoog/omlaag verplaatsen op de snelheidsregelhendel in te drukken totdat het blad het te zagen oppervlak raakt.

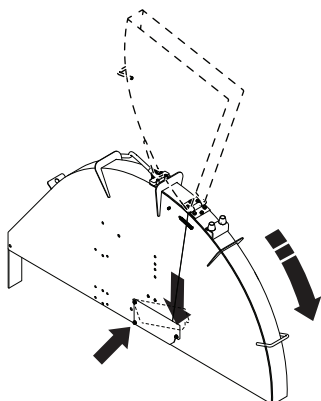


VOORZICHTIG! Dit contact moet licht zijn om beschadiging van het zaagblad te voorkomen. Gebruik de regelknop voor neerwaartse snelheid van de zaag om de neerwaartse snelheid af te remmen. Laat het gewicht aan de voorzijde van de machine nooit rusten op het zaagblad, omdat dit daardoor beschadigd raakt.

- Draai de bladasbout stevig vast met de bladassleutel, waarbij de weerstand tussen het diamantzaagblad en de grond helpt de bout met de juiste eindspanning aan te halen.

BEDIENING

- Laat het voorste gedeelte van de bladbeschermkap neer en zet de vergrendelpal weer vast op de voorste bout van de bladbeschermkap. Draai de voorste bout van de bladbeschermkap vast.



LET OP! Gebruik de zaag niet wanneer de vergrendelpal niet is vastgezet en de bout niet is gemonteerd. Gebruik de zaag niet als deze onderdelen beschadigd zijn.

- Voer een bedrijfstest uit met de machine en controleer of er geen ongewone geluiden te horen zijn. Ongewone geluiden duiden op een onjuist gemonteerd zaagblad.

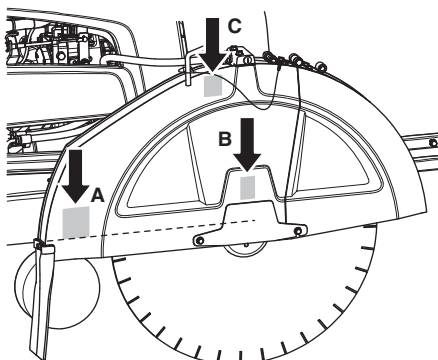
De bladbeschermkap installeren 36"-42"

Slip-on beschermkappen worden vastgezet door middel van een veiligheidsgrendel die in het achterste gedeelte van de bladbeschermkap vastklikt.

Gebruik de zaag niet wanneer deze vergrendeling niet is vastgezet. Inspecteer de bladbeschermkappen en vergrendelingen vaak. Gebruik de zaag niet als deze onderdelen beschadigd zijn.

Laat de beschermkap neer op de steunspades en oefen een matige kracht uit om de beschermkap omlaag te drukken totdat de vergrendeling vastklikt.

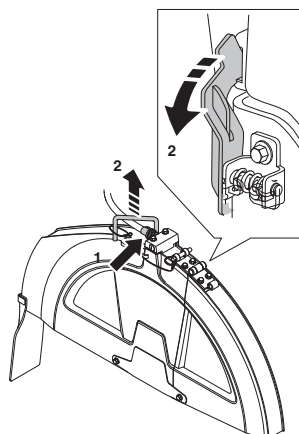
- Beschermkappen van 36" en 42" rusten op drie spaden, **A**, **B** en **C**.



De bladbeschermkap verwijderen 36"-42"

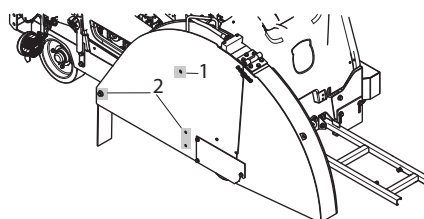
- 1 Koppel de waterslang los van de bladbeschermkap.

- 2 Draai de vergrendelpal van de beschermkap naar voren met de bladassleutel totdat hij niet verder kan en de kap ontgrendelt. Til tegelijkertijd de beschermkap aan zijn handgreep van de steunspade(n) af.

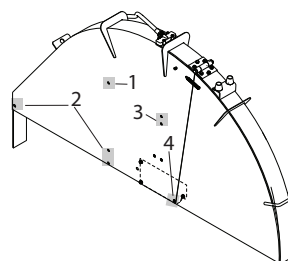


De bladbeschermkap installeren 48"-60"

48"



60"



- 1 1 schroef bevestigd aan de bovenste beugel van de bladbeschermkap.
- 2 3 schroeven bevestigd aan de grondplaat.
- 3 2 schroeven bevestigd aan de beugel van de bladbeschermkap.
- 4 1 schroef bevestigd aan de riembescherming.

De bladbeschermkap verwijderen 48"-60"

- 1 Koppel de waterslang los van de bladbeschermkap.
- 2 Verwijder de bout waarmee de beschermkap is bevestigd.
- 3 De bladbeschermkap verwijderen

Zaagdiepte-insteltoets

De zaagmachine is voorzien van een insteltoets op het bedieningspaneel voor de zaagdiepte van het zaagblad. Wanneer op deze toets wordt gedrukt, stopt de zaag op de door de bediener gekozen zaagdiepte.

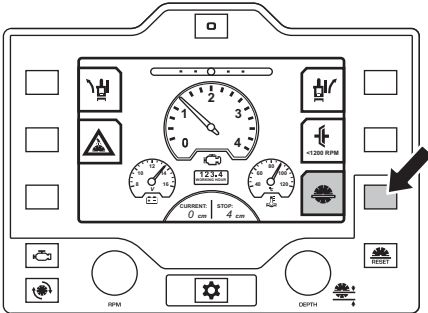
Zie het hoofdstuk 'Zaagbladen' voor meer informatie over de maximale zaagdiepte voor de verschillende zaagbladmaten

BEDIENING

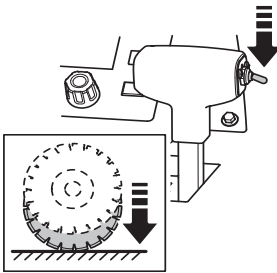
De zaagdiepte instellen

LET OP! Zaag niet dieper dan vereist is volgens de specificaties van het uit te voeren werk, omdat dieper zagen problemen met de structurele sterkte kan veroorzaken.

- Activeer de insteltoets voor de zaagdiepte op het bedieningspaneel.

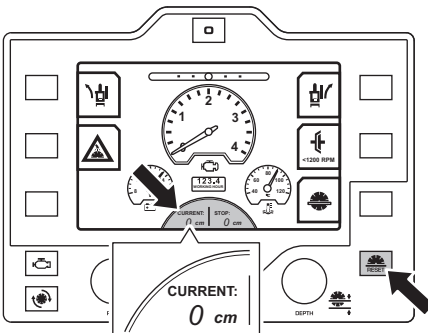


- Laat de zaag neer door de schakelaar voor omhoog/omlaag verplaatsen op de snelheidsregelhendel in te drukken totdat het blad het te zagen oppervlak raakt. Dit wordt het referentiepunt.

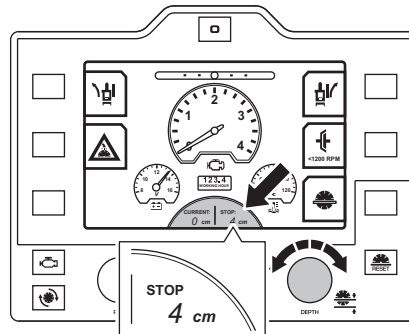


VOORZICHTIG! Dit contact moet licht zijn om beschadiging van het zaagblad te voorkomen. Gebruik de regelknop voor neerwaartse snelheid van de zaag om de neerwaartse snelheid af te remmen.

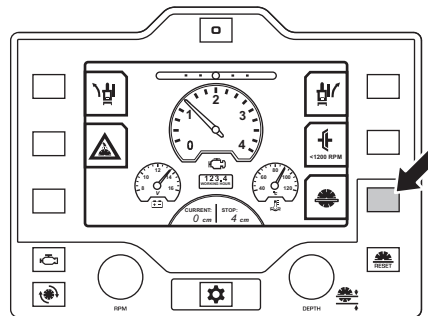
- Druk op de knop voor nulstelling van het zaagblad op het bedieningspaneel. De huidige waarde op het display staat nu op 0.



- Stel de gewenste zaagdiepte in door de instelknop voor zaagdiepte te verdraaien. De gekozen zaagdiepte wordt nu op het display getoond in een klein venster met de naam Stop.



- Wanneer het zaagblad omlaag wordt gebracht, toont de huidige zaagdiepte het verschil tussen het referentiepunt en het diamantzaagblad.
- De zaag zal niet dieper gaan dan de op het display ingestelde stoppositie. Als er een grotere zaagdiepte nodig is, draait u de instelknop voor de zaagbladdiepte naar een nieuwe diepte. U kunt eventueel ook de instelknop voor de zaagdiepte vrijkoppelen door deze in te drukken om de instelfunctie voor de zaagdiepte op te heffen.

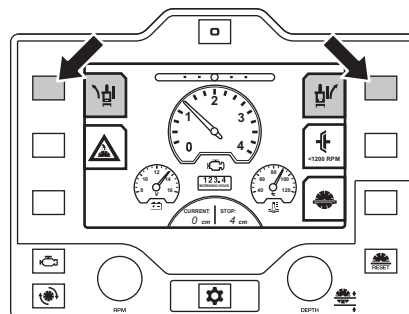


Recht zagen

Tijdens het zagen veroorzaakt het zaagblad een bepaalde weerstand ten opzichte van de aandrijfkraft van de achterwielen, waardoor de machine zal afwijken in de richting waarin het zaagblad is gemonteerd. Dit effect kan worden tegengegaan door de hoek van de achteras te verstellen met behulp van E-track of door handmatige asverstelling.

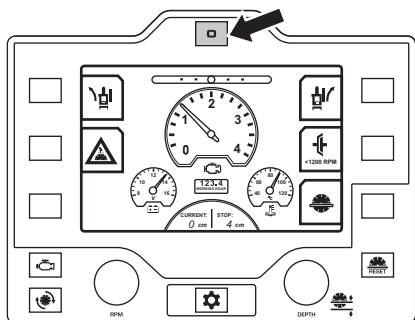
Zaag met E-track

- Op het bedieningspaneel drukt u op de E-track-instelknoppen voor verstelling van de achteras naar links of naar rechts. Druk meerdere malen op de knoppen voor een nauwkeurige afstelling.

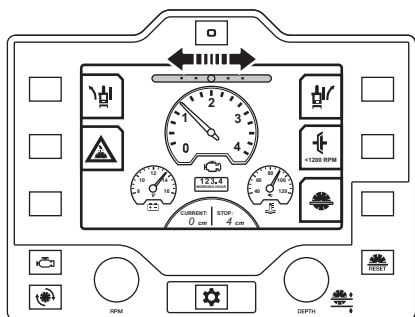


BEDIENING

- Door op de knop voor nulstelling van E-track op het bedieningspaneel te drukken, keert de achteras terug in zijn vooringestelde middenstand.



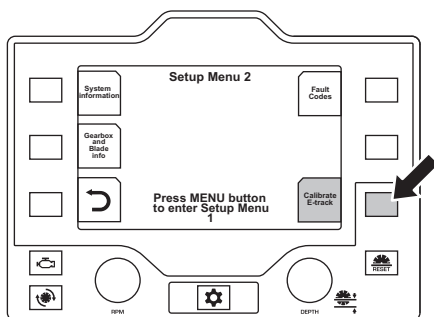
- Om naar de vorige instelling terug te gaan, drukt u nogmaals op de knop voor nulstelling van E-track op het bedieningspaneel.
- De E-track-indicator op het display geeft de huidige hoek van de achteras weer. De wijziging wordt opgeslagen als het contact is uitgeschakeld of als de machine spanningsloos is.



- Instellingen kunnen worden uitgevoerd zowel tijdens het zagen als wanneer er niet wordt gezaagd.
- Controleer visueel de beweging en richting van de as.

Een nieuwe middenstand voor E-track instellen

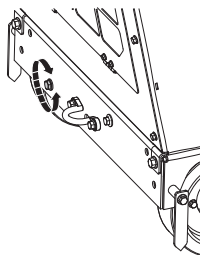
- Stel de achteras in op de gewenste nieuwe middenstand.
- Open in het display Instelmenu 2 en druk op de knop E-track kalibreren. Deze instelling blijft behouden, ook als de motor opnieuw wordt gestart.



Zaagmachines met handmatige asverstelling

- De achteras wordt veresteld door het verdraaien van de stelbout die zich links onder achter op het frame van de zaagmachine bevindt, met behulp van een sleutel van 18 mm.

- Als de zaagmachine naar rechts afwijkt tijdens het zagen, draait u de stelbout linksom.
- Als de zaagmachine naar links afwijkt tijdens het zagen, draait u de stelbout rechtsom.



Transport en opbergen

- Verwijder het zaagblad voordat u de machine vervoert of opslaat, om beschadiging van het blad te voorkomen.
- Verwijder alle instelgereedschappen en sleutels



WAARSCHUWING! Verwijder het zaagblad alvorens de machine te hijsen, laden, lossen en transporteren.

Transport

De vloerzaag is niet voorzien van een parkeerrem. Hij zal vanzelf langzaam weggrollen als hij op een steile helling of heuvel wordt achtergelaten. Laat de zaag daarom nooit onbeheerd achter op een steile helling of heuvel, tenzij hij goed is vastgezet.

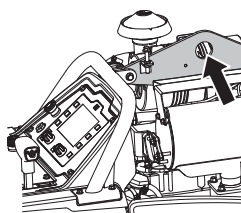


WAARSCHUWING! Wees uiterst voorzichtig bij het omhoog en omlaag verplaatsen van de zaag op een helling terwijl de motor loopt. Gebruik altijd een lier op steile hellingen. Ga nooit beneden de machine staan. Blijf altijd aan de zijkant ervan.

- Om een helling af te rijden, rijdt u de zaag langzaam achteruit.
- Om een helling op te rijden, rijdt u de zaag langzaam vooruit.

De zaag hijsen

- Wees voorzichtig met tillen. U gaat om met zware delen, wat risico van beknelling en ander letsel inhoudt.
- Maak bij het optillen van de machine altijd gebruik van het aanwezige hijs oog.



BEDIENING

Transporteren op een voertuig

- Zet de apparatuur tijdens vervoer goed vast om transportschade en ongelukken te voorkomen. Gebruik de af fabriek aangebrachte vastzetbeugels voor en achter op de zaag om deze vast te zetten en beweging tijdens het transport te voorkomen.
- Sleep de zaag niet achter een ander voertuig, omdat dit de aandrijfcomponenten kan beschadigen.

Stallen

Sla de apparatuur op in een afsluitbare ruimte zodat het buiten het bereik is van kinderen en onbevoegde personen.

- Stop de motor door de motorstartschakelaar in de STOP-stand te zetten.
- Zet de snelheidsregelhendel in de STOP-stand.
- Bij vorstgevaar moet eventueel achtergebleven koelwater in de tandwielkast van de machine worden afgetapt.

Zie de hoofdstukken 'Hanteren van brandstof' en 'Hanteren van accu's' voor het transporteren en opslaan van brandstoffen en accu's.

Zie het hoofdstuk "Zaagbladen" voor informatie over het vervoeren en opbergen van zaagbladen.

Opslag voor lange tijd

Zorg ervoor dat de machine goed is schoongemaakt en dat een volledige servicebeurt is gegeven voor een lange periode van stalling.

- Verwijder het zaagblad voor opslag en sla het zorgvuldig op.
- Smeer alle nippels voor de opslag.
- Ontkoppel de minklem en maak deze op een veilige afstand van de accu vast.
- Laad de accu met een druppellader bij langdurige opslag.
- Bij opslag van de machine gedurende langere tijd moet de brandstoftank geheel gevuld zijn. Dit zal de vorming van condenswater in het brandstofsysteem tot een minimum beperken.
- Berg de machine en bijbehorende apparatuur op in een droge en vorstvrije ruimte.
- Dek de machine goed af als deze buiten wordt opgeslagen.
- Controleer of het vriespunt van de motorkoelvloeistof wel geschikt is voor de temperatuur waarbij de machine wordt opgeslagen.
- Tap het water uit de tandwielkast af.
- Controleer de waterafscheider van het brandstoffilter op aanwezigheid van water en tap dit af.
- Ververs de motorolie na langdurige opslag.

Toerentalinstelling van de motor, bladas en tandwielkast



WAARSCHUWING! De bediener van de machine of andere personen in het werkgebied kunnen ernstig letsel oplopen als het toerental (rpm) van het diamantzaagblad hoger wordt dan het maximumtoerental (rpm) dat op het diamantzaagblad is aangegeven.

Motortoerental

Het in de fabriek ingestelde motortoerental van deze machines hoeft niet te worden gewijzigd. Zie de sectie "Technische gegevens" voor meer informatie.

Toerental van de bladas

Controleer het toerental van de bladas van deze machines voordat u een diamantzaagblad op de machine monteert.

Monteer nooit een diamantzaagblad als het toerental van de bladas (rpm) van de machine hoger is dan het maximumtoerental (rpm) dat op het diamantzaagblad staat aangegeven.

Bij een andere diameter van het diamantzaagblad moeten de poelie van de bladas, buitenflens en binnenflens mogelijk vervangen worden.

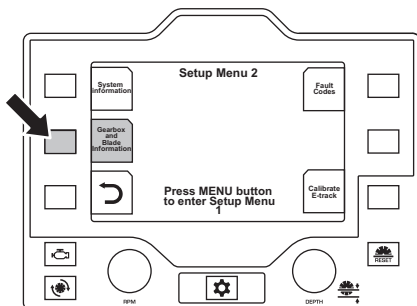
Model met eentraps tandwielkast

Ieder af fabriek geleverd zaagmodel met eentraps tandwielkast is geconfigureerd om te werken met een specifieke zaagbladmaat in de specifieke bladbeschermkap die op de betreffende machine is geïnstalleerd. Bij wijziging van een bladmaat in een andere maat binnen de beschikbare maten, moet de configuratie van de bladaandrijving ook gewijzigd worden.

Voor informatie over volledige assortiment van beschikbare bladmaten neemt u contact op met uw lokale verkoop- of servicedienst.

Bij wijziging van een klein in een zeer groot diamantzaagblad of andersom bij een machine met een eentraps tandwielkast, moeten de volgende onderdelen worden vervangen:

- Bladaspoelies
- Tandwielkastpoelies
- Bladasflenzen
- Riemen
- Schijfbeschermer
- Open de rubriek Informatie over tandwielkast en zaagblad in het Instelmenu 2 op het display om de specificaties voor de gewenste configuratie te bekijken.



Zie de conversietabellen voor zaagbladmaten onder de titel 'Conversie van zaagbladmaten' voor specifieke informatie over de benodigde onderdelen. Neem voor bestellingen contact op met uw Husqvarna-dealer.

Voorbeeld: FS7000 DL Model met eentraps tandwielkast

Om een 500 mm/20" aandrijving om te zetten in een 900 mm/36" aandrijving:

- 1 Vervang de motortandwielkastpoelies van 114,5 mm/4,51" diameter door poelies van 89 mm/3,5" diameter.
- 2 Vervang de bladaspoelies van 106 mm/4,17" diameter door poelies van 146 mm/5,75"
- 3 Vervang de bladasflenzen (buiten en binnen) van 114 mm/4,5" door flenzen van 152,5 mm/6"
- 4 Vervang de bladbeschermkap van 500 mm/20" door een kap van 900 mm/36"
- 5 Vervang de riem van 11430 mm/450" door een riem van 11684 mm/460"

6 Het motortoerental blijft ongewijzigd

Select	ENGINE SPEED / BLADE SIZE (FS 5000 D)				
	BLADE SIZE	FLANGE SIZE	LOADED RPM	PULLEY SIZE	ENGINE SPEED
↶	14"	4.5"	3200	4.17"	3000
	20"	4.5"	2400	4.17"	3000
	26"	5"	1870	4.17"	3000
	30"	5"	1630	4.78"	3000
	36"	6"	1360	5.75"	3000

Select	FS 5000 D				
	BLADE SIZE	FLANGE SIZE	RPM	PULLEY SIZE	ENGINE SPEED
↶	350mm	114mm	3200	106mm	3000
	500mm	114mm	2400	106mm	3000
	650mm	127mm	1870	106mm	3000
	750mm	127mm	1630	121,5mm	3000
	900mm	152,5mm	1360	146mm	3000

Select	ENGINE SPEED / BLADE SIZE (FS 5000 D)				
	BLADE SIZE	FLANGE SIZE	LOADED RPM	PULLEY SIZE	ENGINE SPEED
↶	14"	4.5"	3200	4.17"	3000
	20"	4.5"	2400	4.17"	3000
	26"	5"	1870	4.17"	3000
	30"	5"	1630	4.78"	3000
	36"	6"	1360	5.75"	3000

BEDIENING

Model met tandwielkast voor 3 snelheden



WAARSCHUWING! De bediener van de machine of andere personen in het werkgebied kunnen ernstig letsel oplopen als het toerental (rpm) van het diamantzaagblad hoger wordt dan het maximumtoerental (rpm) dat op het diamantzaagblad is aangegeven.



VOORZICHTIG! Schakel nooit met draaiende motor. De tandwielkast kan daardoor beschadigd raken. Schakel nooit naar een andere versnelling voordat u de configuratie van de zaagbladaandrijving hebt gecontroleerd.

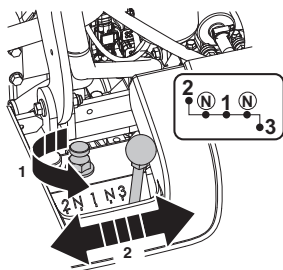
Schakelen



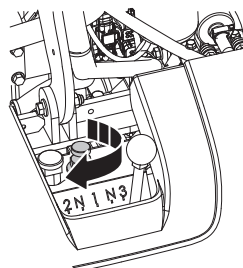
WAARSCHUWING! Draai na het schakelen de knop met de hand vast en zet de contraoer vast, anders kan de tandwielkast beschadigd raken.

De tandwielkast voor 3 snelheden heeft drie snelheden en twee neutrale posities. Deze tandwielkast kan vrijgeschakeld worden (neutrale positie) als het zaagblad niet mag draaien bij draaiende motor. Als de machine is uitgerust met de optionele bladkoppeling, kan het zaagblad ontkoppeld worden om rotatie bij draaiende motor te verhinderen.

- Zet de motorstartschakelaar in de STOP-stand. Zet de motor altijd UIT voordat u schakelt.
- Controleer of de maten van de poelies en flenzen en het toerental van de bladas correct zijn voor de grootte van het op de machine gemonteerde zaagblad.
- Draai de contraoer los. Draai de knop twee slagen.
- Zet de versnellingshendel in de gewenste versnelling. Als de tandwielkast stug lijkt te schakelen, kan een kleine beweging van de bladas het verplaatsen van de versnellingshendel naar de juiste versnelling vergemakkelijken.



- Zet de knop met de hand vast. Zet de contraoer vast (30 ft-lb/40 Nm).



Een machine die af fabriek geleverd is met een tandwielkast voor 3 snelheden, is ervoor ontworpen om de voor een wijziging van de zaagbladmaat benodigde aanpassingen tot een minimum te beperken. Toch zullen er enkele aanpassingen nodig zijn. De machine is af fabriek geconfigureerd om te werken met zaagbladen binnen een aangegeven bereik van bladmaten die passen in de fabrieksmatig aangebrachte bladbeschermkap.

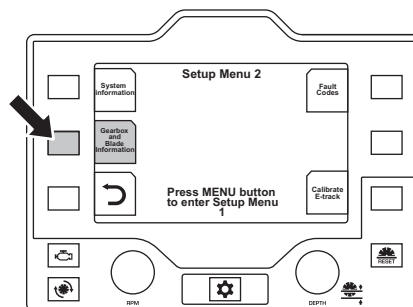
Er zijn 4 machine-aandrijfconfiguraties mogelijk voor deze machines:

- 500-900, voor zaagbladen van 500 tot 900 mm (20" tot 36") diameter
- 650-1000, voor zaagbladen van 650 tot 1000 mm (26" tot 42") diameter
- 750-1200, voor 750-1200 mm (30" tot 48") bladen
- 900-1500, voor 900-1500 mm (36" tot 60") bladen

Als een zaagblad moet worden verwisseld door een zaagblad met een andere maat **binnen** de huidige configuratie, hoeft alleen een andere versnelling te worden gekozen.

Als een zaagblad moet worden verwisseld door een zaagblad met een andere maat **buiten** de huidige configuratie, moet de configuratie van de zaagbladaandrijving worden gewijzigd.

- Open de rubriek Informatie over tandwielkast en zaagblad in het Instelmenu 2 op het display om de specificaties voor de gewenste configuratie te bekijken.



Zie de conversietabellen voor zaagbladmaten onder de titel 'Conversie van zaagbladmaten' voor specifieke informatie over de benodigde onderdelen.

BEDIENING

Voorbeeld:

Voor een wijziging van de bladmaat bij een bladaandrijfconfiguratie FS7000 DL met 3 snelheden, 650-1000/26-42 **binnen** dit bereik, hoeft alleen de versnellingshendel in de juiste stand te worden gezet (1, 2 of 3).

Als de gewenste bladmaat **buiten** het bereik van de bladaandrijfconfiguratie valt, daaronder (20"/500 mm) of daarboven (30"/750 mm) ligt in dit voorbeeld, moet de bladaandrijfconfiguratie worden gewijzigd. Dit kan een andere versnellingsverhouding inhouden, en vervangen van de bladaspoelies, tandwielkastspoolies, aandrijfriemen en bladasflenzen.

Voorbeeld: FS7000 DL Model met tandwielkast voor 3 snelheden

Voor het wijzigen van een tandwielkastmodel met 3 snelheden van een 900mm/30" aandrijving in een 1000 mm/42" aandrijving is het volgende nodig:

- 1 Bepaal eerst de huidige configuratie van de machineaandrijving. Deze moet in overeenstemming zijn met de diameter van de bladasflens die op de zaag is geïnstalleerd.
- 2 Is de huidige bladaandrijfconfiguratie FS7000 DL met 3 snelheden 650-1000/26-42, dan moet de huidige flens 178mm/7" zijn, wat correct is voor gebruik met een zaagblad van 1000 mm/42" diameter.

Select		GEARBOX RANGE / BLADE RPM (650-1000, FS 7000 DL)					
GEAR	BLADE SIZE (Maximum)	FLANGE SIZE	BLADE RPM	PULLEY	ENGINE RPM	PULLEY	
3	650mm	178mm	1860	1300	2600	109mm	
2	900mm	178mm	1300	146mm	2600	109mm	
1	1000mm	178mm	1110				

Select		GEARBOX RANGE / BLADE RPM (26-42, FS 7000 DL)					
GEAR	BLADE SIZE (Maximum)	FLANGE SIZE	BLADE RPM	PULLEY	ENGINE RPM	PULLEY	
3	26"	7"	1860	5.75"	2600	4.29"	
2	36"	7"	1300	5.75"	2600	4.29"	
1	42"	7"	1110				

- 3 Controleer of poelies met de juiste diameters zijn geïnstalleerd. Zie de conversietabellen voor zaagbladmaten op het display voor specifieke informatie.
- 4 Schakel terug van de 3e naar de 1e versnelling.
- 5 Controleer of de geïnstalleerde bladaandrijfconfiguratie en het toerental van de bladas overeenstemmen met de informatie op het display onder 'Informatie over tandwielkast en zaagblad' in het Instelmenu 2.

Of.

- 1 Is de huidige machine-aandrijfconfiguratie een aandrijving met 3 snelheden 500-900/20-36, dan moet de flens 152 mm/6" zijn, wat te klein is voor een zaagblad van 1000 mm/42" diameter, en moet deze dus worden vervangen.

Select		GEARBOX RANGE / BLADE RPM (500-900, FS 7000 DL)					
GEAR	BLADE SIZE (Maximum)	FLANGE SIZE	BLADE RPM	PULLEY	ENGINE RPM	PULLEY	
3	500mm	152mm	2240	121,5mm	2600	109mm	
2	750mm	152mm	1560	121,5mm	2600	109mm	
1	900mm	152mm	1340				

Select		GEARBOX RANGE / BLADE RPM (20-36, FS 7000 DL)					
GEAR	BLADE SIZE (Maximum)	FLANGE SIZE	BLADE RPM	PULLEY	ENGINE RPM	PULLEY	
3	20"	6"	2240	4.78"	2600	4.29"	
2	30"	6"	1560	4.78"	2600	4.29"	
1	36"	6"	1340				

- 2 Vervang de bladaspoelie van 121,5 mm/4,78" diameter door een poelie van 146 mm/5,75".
- 3 Vervang de buitenflens en binnenflens van 152 mm/6" diameter door dito flenzen van 178 mm/7".
- 4 Schakel terug van de 3e naar de 1e versnelling.
- 5 Vervang de riemen van 1473 mm/58" door riemen van 1524 mm/60".
- 6 Controleer of de geïnstalleerde bladaandrijfconfiguratie en het toerental van de bladas overeenstemmen met de informatie over de VS-aandrijfconfiguratie FS7000 DL met 3 snelheden, 650-1000/26-42 op het display onder "Informatie over tandwielkast en zaagblad" in het Instelmenu 2.

Hulpstuk

Conversiekits voor bladbeschermkappen

Gebruik een bladbeschermkap van de juiste grootte voor de maat van het gebruikte diamantzaagblad. De volgende bladbeschermkappen zijn verkrijgbaar voor deze diamantzaagbladen.

Bladbeschermkap pen, mm/inch	Bladmaten, mm/ inch
1500/60	900-1500/36-60
1200/48	750-1200/30-48
1000/42	650-1000/26-42
900/36	500-900/20-36

Zie de conversietabellen voor zaagbladmaten onder de titel 'Conversie van zaagbladmaten' voor specifieke informatie over de benodigde onderdelen.

Optionele kits

585 92 46-01 Dubbele lichtset

589 33 90-01 Waterpompkit

589 65 06-01 dubbele lichtset CE

582 55 73-01 set 5e wiel

STARTEN EN STOPPEN

Voor de start



WAARSCHUWING! Neem de gebruiksaanwijzing grondig door en gebruik de machine niet voor u alles duidelijk heeft begrepen.

Draag altijd persoonlijke veiligheidsuitrusting. Zie instructies in het hoofdstuk "Persoonlijke veiligheidsuitrusting".

Zorg ervoor dat zich geen onbevoegden binnen het werkgebied bevinden, anders bestaat er risico voor ernstige verwondingen.

- Voer dagelijks onderhoud uit. Zie de aanwijzingen in het hoofdstuk 'Onderhoud en service'.
- Controleer of het zaagblad niet in contact komt met andere voorwerpen als u de machine start.

LET OP! Lees de bedieningshandleiding van de motorfabrikant door.

De eerste keer starten

- Controleer het motoroliepeil zonder gemonteerd zaagblad en met horizontaal geplaatste zaagmachine voor een vlak zaagniveau.
- Sluit de accukabels aan. Bij de aflevering van de vloerzaagmachine zijn de accukabels niet aangesloten.

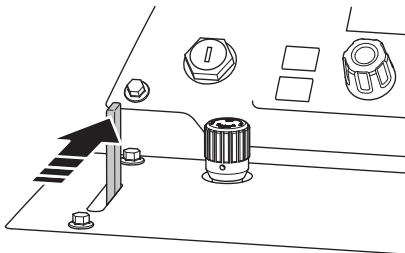
Voor bepaalde markten worden geen accu's meegeleverd met het oog op de veiligheid gedurende het transport. Installeer dan een nieuwe accu.

Zie de sectie "Technische gegevens" voor meer informatie.

- Koelstroomniveau controleren
- Controleer de eenheden (voor temperatuur en maten) op het bedieningspaneel en stel de gewenste eenheden in.
- Kies de gewenste taal op het bedieningspaneel

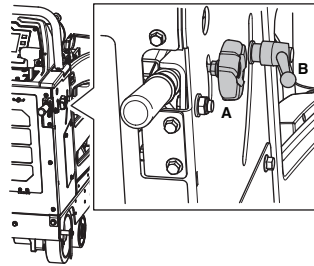
Starten

- Sluit de machine aan op een watertoevoerbron. Sluit de waterkraan.

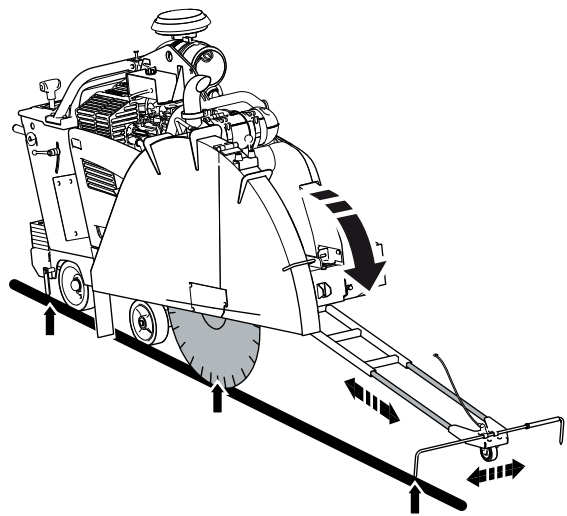


- Markeer de te maken zaagsneden.

- Trek de handgrepen naar buiten tot de gewenste lengte en draai de knoppen vast.

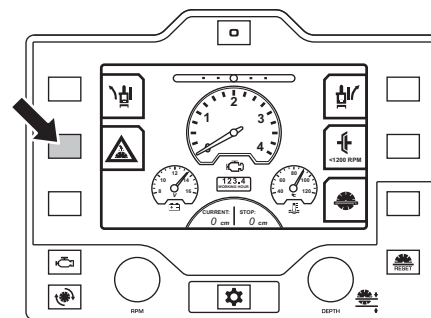


- Laat de voorgeleiding neer en lijn de voorgeleiding, achtergeleiding en het diamantzaagblad uit ten opzichte van de getrokken streep op het oppervlak. De voorgeleiding is telescopisch. Stel de lengte in door middel van de bouten aan de binnenzijde van de voorgeleiding.



Starten van de motor

- Om de zaag zonder waterdruk te starten, schakelt u de waterveiligheidsschakelaar uit.

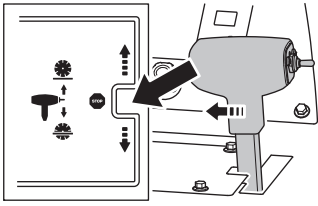


Waterveiligheidssysteem

Water wordt gebruikt om oververhitting van het zaagblad te voorkomen, terwijl tevens het stof dat bij het zagen wordt gevormd, wordt gebonden. Het waterveiligheidssysteem bewaakt de waterdruk naar de machine en onderbreekt het zaagproces wanneer de druk daalt.

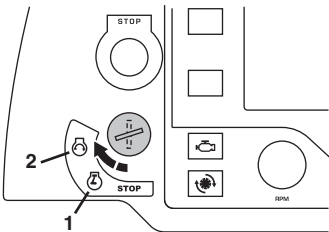
STARTEN EN STOPPEN

- Zet de snelheidsregelhendel in de STOP-stand. De motor kan alleen worden gestart wanneer de snelheidsregelhendel in de vereiste STOP-stand staat.



LET OP! Controleer, om zeker te zijn, of de omloopklep van de transmissie gesloten is in de onderste stand.

- Wanneer het voorverwarmingssymbool wordt weergegeven, wacht u tot de bougies van de motor deze hebben voorverwarmd. Wanneer het voorverwarmingssymbool verdwijnt, zet u de motorstartschakelaar in de stand Motor starten om de motor te starten.



- Laat de motor enkele minuten opwarmen met de gashendel op stationair toerental (minimum).
- Warm de machine niet op buiten het zaaggebied, wanneer het blad gemonteerd is en draait. Zie voor montage-instructies van het blad het kopje Zaagblad monteren.



WAARSCHUWING! Als de motor draait, bevatten de uitlaatgassen chemische stoffen, zoals koolwaterstoffen en koolmonoxide. De inhoud van de uitlaatgassen kan ademhalingsproblemen, kanker, geboortefwijkingen of andere beschadigingen van het voortplantingssysteem veroorzaken.

Koolmonoxide is kleurloos en geurloos en is altijd aanwezig in uitlaatgassen. De eerste tekenen van koolmonoxidevergiftiging zijn een lichte duizeligheid die al dan niet door het slachtoffer wordt herkend. Bij een hoge concentratie koolmonoxide kan een persoon zonder waarschuwing flauwvallen en bewusteloos raken. Omdat koolmonoxide kleurloos en geurloos is, kan de aanwezigheid ervan niet worden opgemerkt. Als de geur van uitlaatgassen wordt geroken, is ook altijd koolmonoxide aanwezig. Gebruik binnenshuis nooit een product met verbrandingsmotor of in krappe ruimtes zonder goede ventilatie.



VOORZICHTIG! Let speciaal op bij koppelingloze machines, het zaagblad begint al direct bij het starten te draaien. Verplaats om veiligheidsredenen de zaagmachine niet zijwaarts of buiten het werkgebied met geïnstalleerd en draaiend zaagblad.

LET OP! Wanneer niet alle startvoorwaarden vervuld zijn, wordt dit op het display weergegeven. Voer de noodzakelijke actie uit en probeer opnieuw de motor te starten.

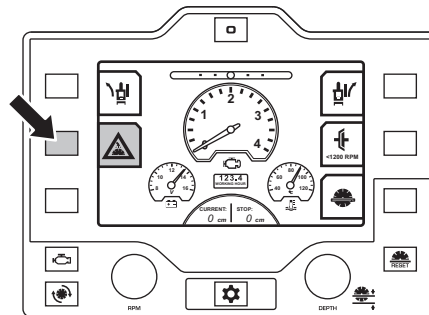
Beginnen met zagen



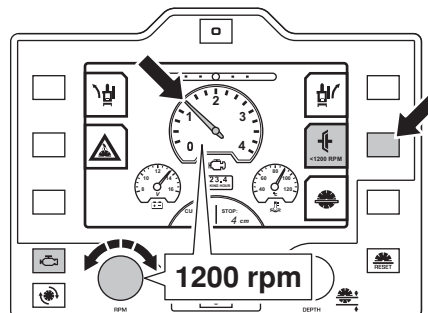
WAARSCHUWING! Gebruik nooit slijpschijven met een lagere toerenmarkering dan die van de doorslijpmachine. Controleer of het zaagblad goed is geïnstalleerd.

LET OP! Zie de tabel voor de juiste toerentallen van bladas en motor voor specifieke bladmaten op het display.

- Controleer of de watertoevoer voldoende is. Door een te gering waterdebiet raken diamantzaagbladen beschadigd. Schakel de waterveiligheidsschakelaar op het bedieningspaneel in en open de waterkraan.

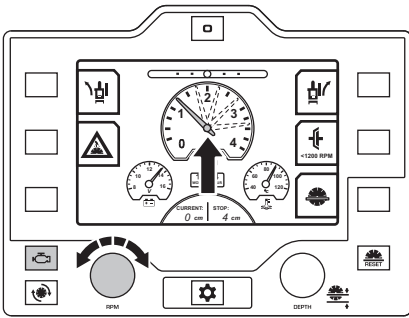


- Schakel de bladkoppeling in (als de machine daarmee is uitgerust) om de bladaandrijving in te schakelen. Alleen bij 1200 tpm of een lager toerental.

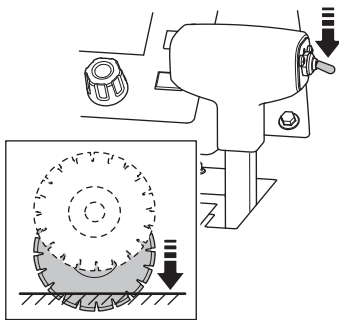


STARTEN EN STOPPEN

- Zet de gasregelknop van de motor op maximum tpm.

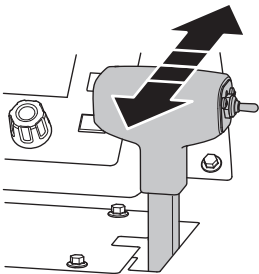


- Laat het zaagblad neer door de schakelaar voor omhoog/omlaag verplaatsen op de snelheidsregelhendel in te drukken totdat het diamantzaagblad de gewenste zaagdiepte heeft bereikt. Zie het hoofdstuk "Zaagdiepte-insteltoets" voor meer informatie.



VOORZICHTIG! Wanneer u het zaagblad neerlaat in een gedeeltelijk gemaakte zaagsnede, dient u het blad exact op de snede uit te lijnen om beschadiging van het blad te voorkomen.

- Verplaats de zaagmachine langzaam voorwaarts door de snelheidsregelhendel naar voren te duwen. Luister naar het geluid van de motor. Als de motor langzamer begint te draaien, kunt u dit compenseren door de snelheidsregelhendel naar achteren te trekken om de aanzet te verkleinen en het stilvallen van het zaagblad te voorkomen. Zorg ervoor dat de voorgeleiding, achtergeleiding en het diamantzaagblad de op het oppervlak aangebrachte streep blijven volgen.



Raadpleeg het hoofdstuk 'Recht zagen' voor het instellen van Tracking.

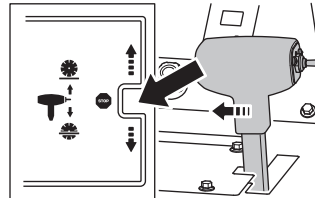
Stoppen



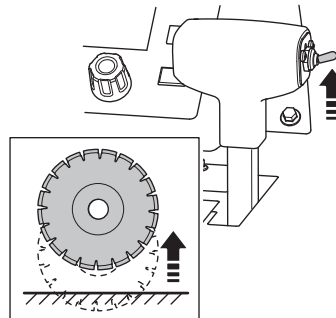
WAARSCHUWING! Houd alle lichaamsdelen altijd buiten het bereik van het zaagblad en van alle andere bewegende onderdelen.

Stoppen met zagen.

- Zet de snelheidsregelhendel in de STOP-stand.

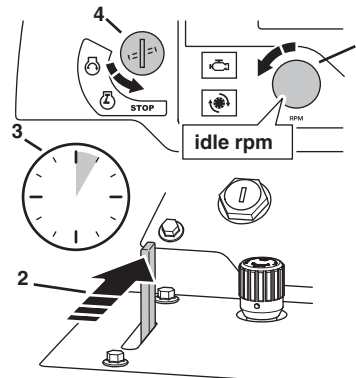


- Hef het diamantzaagblad uit de snede door de schakelaar voor omhoog/omlaag verplaatsen op de snelheidsregelhendel in te drukken totdat het diamantzaagblad van het oppervlak loskomt.



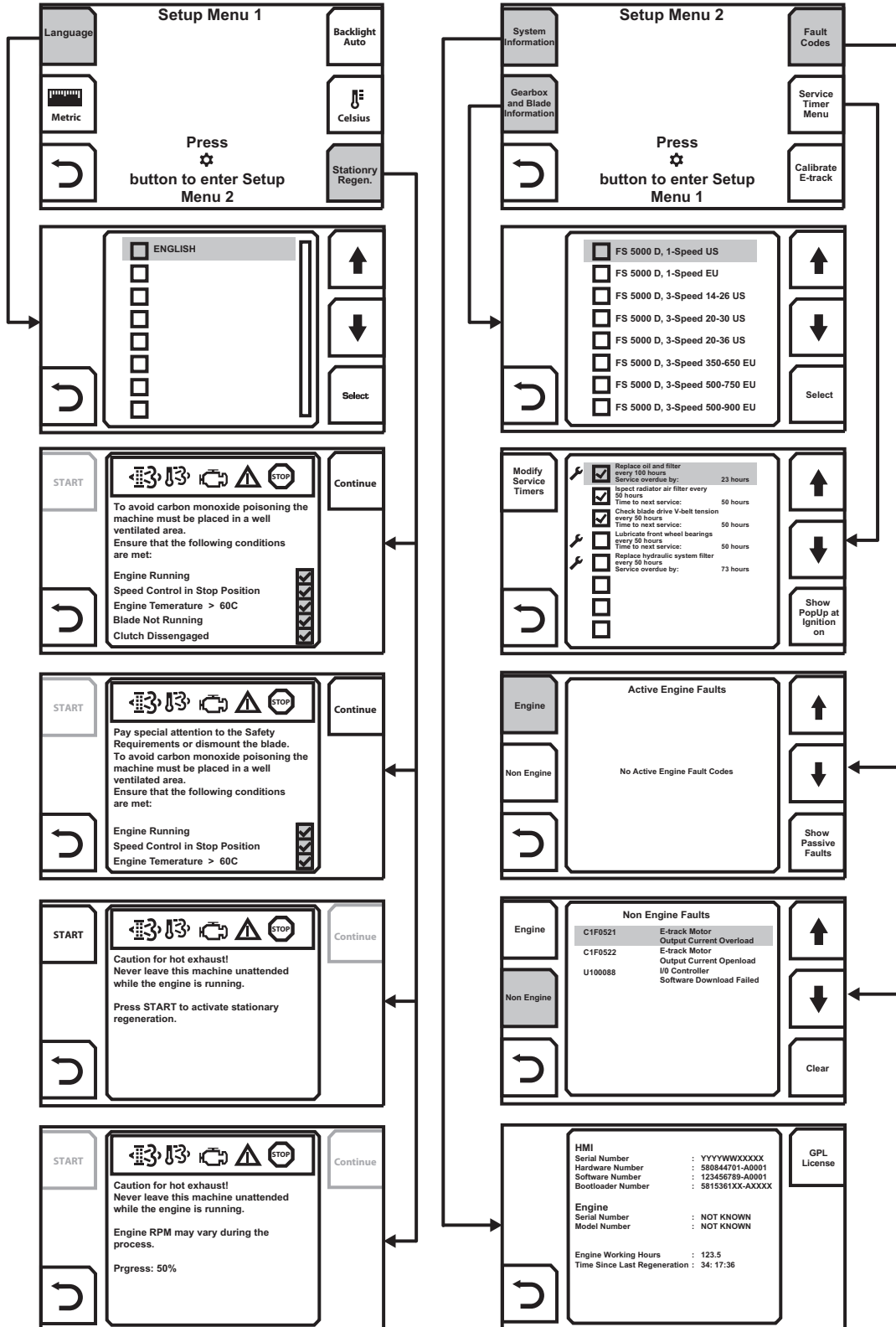
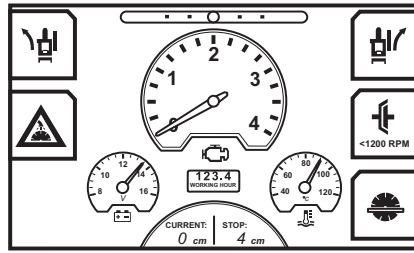
Afzetten van de motor

- 1 Zet de gasregelknop van de motor in de stand voor laag stationair toerental.
- 2 Sluit de waterkraan.
- 3 Laat de motor enkele minuten stationair draaien voordat u hem uitschakelt. Voer dit binnen het zaaggebied uit en laat de machine niet onbeheerd achter.
- 4 Stop de motor door de motorstartschakelaar in de STOP-stand te zetten.



MENUSYSTEEM

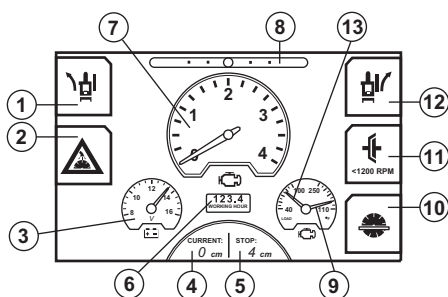
Menuoverzicht



Op de volgende pagina vindt u een toelichting op elk menu.

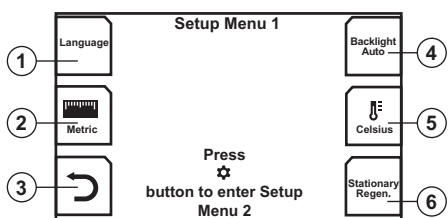
MENUSYSTEEM

Toelichting menustelsysteem



- 1 E-track, naar links verstellen
- 2 Waterveiligheidssysteem
- 3 Accuspanning
- 4 Huidige zaagbladdiepte
- 5 Zaagdiepte instellen
- 6 Bedrijfstijd
- 7 Motor- of zaagbladtoerental
- 8 E-track, positie
- 9 Motortemperatuur
- 10 Zaagdiepte-insteltoets
- 11 Bladkoppeling
- 12 E-track, naar rechts verstellen
- 13 Motorbelasting

Instelmenu 1

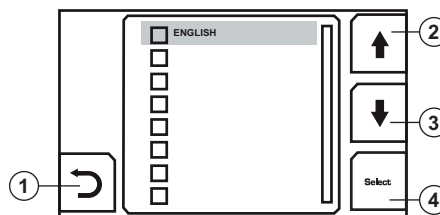


- 1 Taal
- 2 Eenheid voor afstand. Omschakelen tussen metrische en Britse lengte-eenheden.
- 3 Knop Terug (naar vorig menu)
- 4 Achtergrondverlichting. Schakel tussen drie verschillende helderheidsniveaus en een automatische instelling. Automatische stand is standaard.
- 5 Temperatureenheid. Omschakelen tussen graden Celsius en Fahrenheit.
- 6 Stationaire regeneratie. Het systeem waarschuwt wanneer het deeltjesfilter moet worden gereinigd.

Zie de aanwijzingen in het hoofdstuk 'Onderhoud en service'.

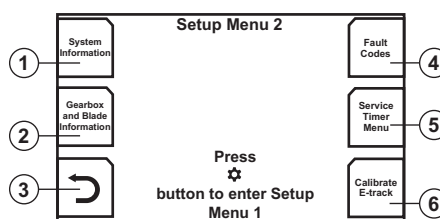
Talen

Selecteer de gewenste schermtaal.



- 1 Knop Terug (naar vorig menu)
- 2 Bladeren naar vorige taal
- 3 Bladeren naar volgende taal
- 4 Knop Select

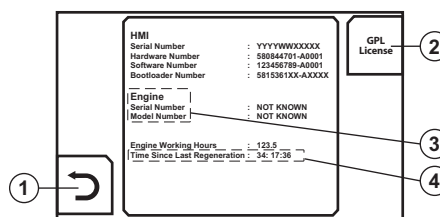
Instelmenu 2



- 1 Systeeminformatie
- 2 Informatie over tandwielkast en zaagblad
- 3 Knop Terug (naar vorig menu)
- 4 Foutcodes
- 5 Menu Servicetimer
- 6 E-track kalibreren. Huidige E track-positie wordt middenpositie.

Systeeminformatie

Softwaregerelateerde informatie.



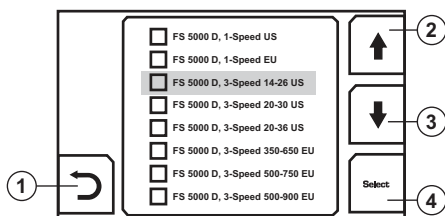
- 1 Knop Terug (naar vorig menu)
 - 2 GPL-licentie
 - 3 Motorinformatie.
- FS7000 DL Software-ID.

MENUSYSTEEM

Informatie over tandwielkast en zaagblad

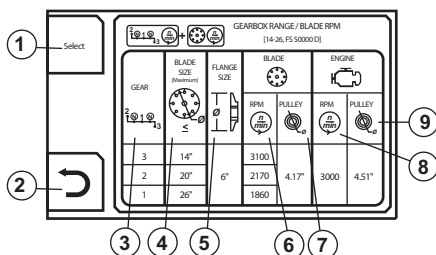
Toont het aanbevolen toerental en de tandwieloverbrenging voor de beschikbare zaagbladmaten.

De tabellen verschillen, afhankelijk van het feit of de machine is geconfigureerd voor een eentraps tandwielkast of een tandwielkast voor 3 snelheden. Selecteer het model van uw product.



- 1 Knop Terug (naar vorig menu)
- 2 Bladeren naar vorig FS-model
- 3 Bladeren naar volgend FS-model
- 4 Knop Select

Informatie over tandwielkast en zaagblad voor het geselecteerde product.



- 1 Knop Select
- 2 Knop Terug (naar vorig menu)
- 3 Tandwielkastbereik (tandwielkast voor 3 snelheden)
- 4 Diameter van diamantzaagblad, mm/inch
- 5 Bladflensdiameter, mm/inch
- 6 Toerental van diamantzaagblad
- 7 Diameter van bladspoelie, mm/inch
- 8 Maximumtoerental van de motor
- 9 Diameter van tandwielkastspoelie, mm/inch

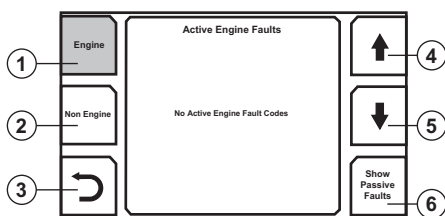
Foutcodes

Toont foutcodes wanneer de machine een fout ontdekt.

Zie het hoofdstuk 'Onderhoud en service' voor meer informatie.

Motor

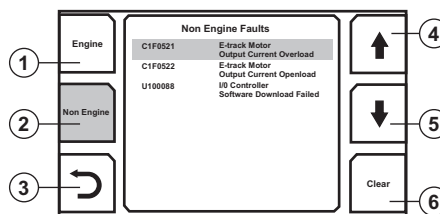
Als er geen actieve of passieve foutcodes zijn of als er geen verbinding is tussen de HMI en de ECU (motorregeleenheid), verschijnt deze informatie.



- 1 Foutcodes, motor *
- 2 Foutcodes, niet motorgerelateerd
- 3 Knop Terug (naar vorig menu)
- 4 Bladeren naar vorige foutcode
- 5 Bladeren naar volgende foutcode
- 6 Schakel tussen actieve en passieve motorfoutcodes.

* Zie de motorhandleiding voor meer informatie.

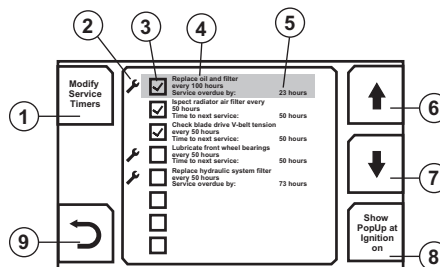
Niet motorgerelateerd



- 1 Foutcodes, motor
- 2 Foutcodes, niet motorgerelateerd
- 3 Knop Terug (naar vorig menu)
- 4 Bladeren naar vorige foutcode
- 5 Bladeren naar volgende foutcode
- 6 Foutcode wissen na herstel van fout

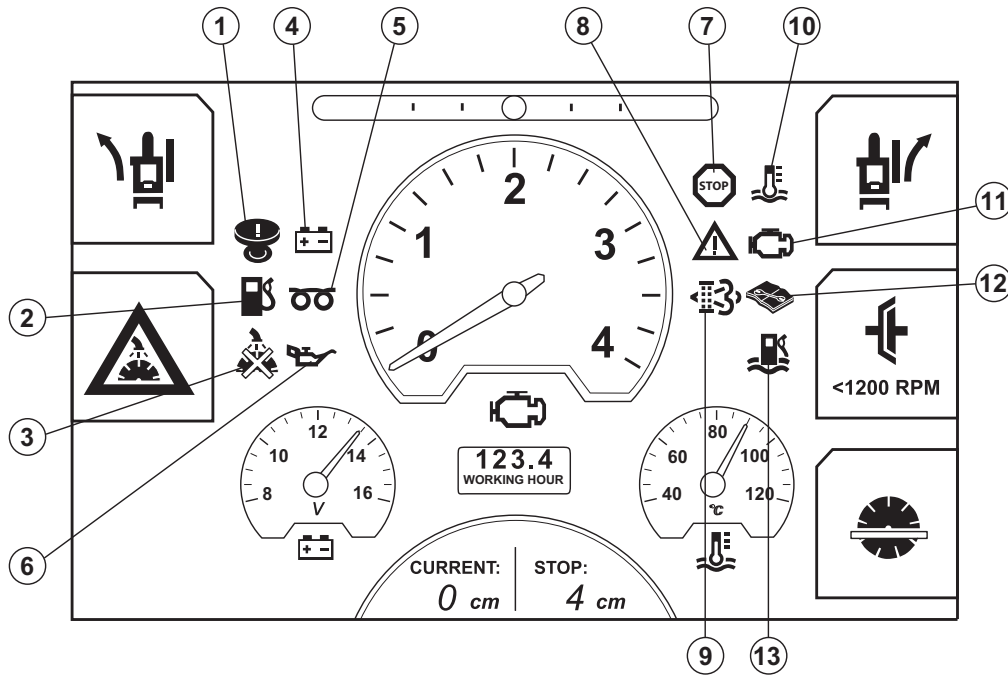
Menu Servicetimer

Instellingen en informatie over het onderhoudsschema.



- 1 Knop voor de onderhoudsmodus met verplichte pincode.
- 2 Onderhoudsindicatie.
- 3 Indicatie van pop-up servicemelding.
- 4 Type en frequentie van het onderhoud.
- 5 De tijd tot het volgende uit te voeren onderhoud of de tijd die is verstreken sinds het onderhoud voor het laatst is uitgevoerd.
- 6 Blader naar de vorige servicemelding.
- 7 Blader naar de volgende servicemelding.
- 8 Activering van de pop-up melding voor service wordt weergegeven als het contact wordt ingeschakeld.
- 9 Knop Terug (naar vorig menu)

MENUSYSTEEM



Verklaring van de waarschuwingsymbolen op het display

- 1 **Machine in stop-status** (machinestop vrijgeven en contact opnieuw inschakelen om de werking te herstellen). Uitgeschakeld als aan de volgende drie voorwaarden is voldaan:
 - Motorstartschakelaar staat uit.
 - Motortoerental van de ECU* is gedurende 1 seconde of langer 0 tpm.
 - Zaagbladtoerental is 0 tpm.
- 2 **Brandstofniveau laag.**
- 3 **Geen waterdruk** Drukschakelaar is open (geen waterdruk) en de veiligheidsfunctie voor water voor het zaagblad is geselecteerd.
- 4 **Wordt niet geladen** Ingeschakeld als:
 - Het contact aan is en de motor stilstaat.
 - De accuspanning na motorstart 15 seconden lang niet is gestegen.
 - De accuspanning lager is dan 12,8 V.
 - Accuspanning hoger is dan 15 V.

(De accuspanning wordt niet gecontroleerd als de hydraulische pomp draait of 15 seconden nadat de pomp is gestopt omdat de accuspanning altijd daalt als de pomp werkt.)

- 5 **Voorverwarmen** Zie de motorhandleiding voor meer informatie.
Deutz: Storingscode SO1 **

- 6 **Oliedruk laag** Zie de motorhandleiding voor meer informatie.
Deutz: Storingscode SO1 **
Elke ECU*, motor of vloerzaag: Storingscode SPN 100
 - 7 **Motorstop.** Zagen kan niet worden voortgezet. Raadpleeg het hoofdstuk 'Probleemoplossing' voor meer informatie.
 - 8 **Waarschuwinglampje.** Minder ernstig probleem met motor/conditie. Zagen kan doorgaan. Raadpleeg het hoofdstuk 'Probleemoplossing' voor meer informatie.
 - 9 **Motor oververhit.** Zagen kan niet worden voortgezet. Zie de motorhandleiding voor meer informatie.
Deutz: Storingscode SO1 **
 - 10 **Lampje motorstoring** altijd in combinatie met punt 7 en 8. Zie de motorhandleiding voor meer informatie.
 - 11 **Actieve foutcodes.** Er zijn niet-motorgelateerde foutcodes actief. Raadpleeg het hoofdstuk 'Probleemoplossing' voor meer informatie.
 - 12 **Water in brandstof**
 - Deutz: Storingscode WFI Zie het hoofdstuk 'Onderhoud en service' voor meer informatie.
- * Motor of ECU.
** De HMI neemt zelf geen besluiten. De HMI geeft alleen informatie van de ECU weer*.

Algemeen



WAARSCHUWING! De meeste ongelukken met machines gebeuren tijdens het opsporen van fouten en tijdens onderhoudswerkzaamheden, omdat het personeel zich dan binnen de risicozone van de machine moet begeven. Voorkom ongelukken door alert te zijn en de werkzaamheden te plannen en voor te bereiden.

Indien onderhoudswerkzaamheden het nodig maken dat de motor loopt, dient u zich goed bewust te zijn van de risico's bij het werken in de nabijheid van bewegende onderdelen.

Voer onderhouds- en servicewerkzaamheden uit volgens deze Bedieningshandleiding om storingen te voorkomen en om de waarde van de machine in stand te houden.

Onderhoud ook de extra-uitrusting en het gereedschap van de machine.

De gebruiker mag alleen die onderhouds- en servicewerkzaamheden uitvoeren die in deze gebruiksaanwijzing worden beschreven. Meer ingrijpende maatregelen moeten door een erkende servicewerkplaats worden uitgevoerd.

Gebruik bij reparatie alleen originele reserveonderdelen.

Maatregelen die genomen dienen te worden vóór het uitvoeren van onderhoud, service en probleemoplossing

Algemeen

- Zorg ervoor dat de machine op een veilige plaats staat.
- Plaats de machine altijd op een vlakke ondergrond met de motor UIT en de motorstartschakelaar in de STOP-stand voordat u de machine start. Druk op de machinenoodstopknop op het bedieningspaneel.
- Verschillende onderdelen worden heet tijdens het werken met de machine. Begin pas met reparatie- of onderhoudswerkzaamheden nadat de machine is afgekoeld.
- Breng duidelijke waarschuwborden aan om personen in de omgeving te informeren dat er onderhoudswerkzaamheden gaande zijn.
- Verzeker u ervan dat het werkterrein voldoende verlicht is om een veilige werkomgeving te creëren.
- Stel vast waar zich brandblussers, medische hulpmiddelen en nood telefoons bevinden.
- Verwijder het zaagblad voordat u onderhoud, service of probleemoplossingen uitvoert.

Veiligheidsuitrusting

- Draag altijd persoonlijke veiligheidsuitrusting. Zie instructies in het hoofdstuk "Persoonlijke veiligheidsuitrusting".

Werkomgeving

- De omgeving van de machine moet schoon zijn, om het risico van uitglijden te voorkomen.

Schoonmaken



VOORZICHTIG! Bij het schoonmaken van de machine bestaat het risico dat vuil en schadelijke stoffen in de ogen terechtkomen, bijvoorbeeld.

Vuil en gevaarlijke stoffen kunnen van de machine afkomen bij het gebruik van hogedrukapparatuur.

Waterstralen en perslucht onder hoge druk kunnen in de huid doordringen en ernstig letsel veroorzaken. Richt nooit een straal onder hoge druk op de huid.

Reinig de machine na ieder gebruik nadat ze is afgekoeld.

Reinigingsmethode

De reinigingsmethode hangt af van de soort verontreinigingen en hoe vuil de machine is. Er mag een mild ontvettingsmiddel worden gebruikt. Vermijd huidcontact. Reinig de machine met een hogedrukspuit.

Reiniging van onderdelen

Een aantal onderdelen dienen uiterst voorzichtig gereinigd te worden.

LET OP! Gebruik geen hogedrukspuit voor het reinigen van het bedieningspaneel. Controleer of de kap van de relais- en zekeringkast is aangebracht voordat u de machine gaat wassen.

Radiator

- Spuit rechtstreeks op de radiator, evenwijdig aan de koelribben.
- Houd een afstand van ten minste 40 cm aan tussen de koeler en de spuitmond.

Bedieningspaneel

- Reinig elektrische onderdelen met een doek of met perslucht. Spuit geen water op elektrische onderdelen. Droog het bedieningspaneel met een vochtige doek.

Motor

- Houd een afstand van ten minste 40 cm aan tussen de spuitmond en de motor met onderdelen. Spuit niet te krachtig op de motor om beschadiging van elektrische onderdelen zoals stekkers en de dynamo te voorkomen. Spuit geen water rechtstreeks in de uitlaatpijp of in het luchtfilter van de motor.

Na het wassen

- Smeer alle smeerpunten van de machine.
- Blaas elektrische aansluitklemmen droog met perslucht.
- Laat de machine goed droog worden voordat u deze start.
- Wees voorzichtig wanneer de machine na een wasbeurt wordt gestart. Wanneer er onderdelen beschadigd zijn door vocht, kunnen de bewegingen van de machine onjuist zijn.

ONDERHOUD EN SERVICE

Serviceschema

Het onderhoudsschema is gebaseerd op de bedrijfstijd van de machine. Kortere onderhoudsintervallen kunnen nodig zijn wanneer er gewerkt wordt in stoffige of warme omgevingen en bij werkzaamheden waarbij hoge temperaturen ontstaan. Een beschrijving van de wijze waarop de werkzaamheden moeten worden uitgevoerd, vindt u in het onderhoudsoverzicht.

Houd voor bepaalde onderhoudstaken de onderhoudsintervallen in het onderstaande onderhoudsschema aan en houd bij wanneer de volgende onderhoudsbeurt moet plaatsvinden. De machine houdt zelf de bedrijfsuren bij en toont deze op het display.

- Plaats de machine altijd op een vlakke ondergrond met de motor UIT en de motorstartschakelaar in de STOP-stand voordat u enig onderhoud pleegt. Druk op de machinenoedstopknop op het bedieningspaneel.

Lees de motorhandleiding van uw machine zorgvuldig en zorg ervoor dat u de aanwijzingen goed begrepen hebt voordat u de machine in gebruik neemt. Er zijn enkele onderhoudsintervallen voorgeschreven in de motorhandleiding.

In die gevallen waarin dezelfde onderhoudsactiviteiten worden aanbevolen in zowel deze bedieningshandleiding van de machine als in de bedieningshandleiding van de motor, volgt u het in deze machinehandleiding aanbevolen schema.

Dagelijks onderhoud

Dagelijks onderhoud moet ook worden uitgevoerd na een transport.

	Dagelijks	50u	100u	250u	500u	Jaarlijks
Het koelvloeistofniveau in de radiator controleren.	X					
Controleer het oliepeil van de motor	X					
De bladbeschermkap controleren op eventuele beschadiging	X					
Alle slangen en slangklemmen controleren op beschadiging of loszitten. Haal ze aan of vervang ze indien nodig.	X					
De vervuilingindicator van het luchtfilter controleren. Reinig het buitenste luchtfilter als de indicator rood is.	X					
Controleren of alle beschermkappen op hun plaats zitten en in goede staat verkeren.	X					
Het koelwater uit de tandwielkast aftappen om roestvorming en/of vorstschade te voorkomen.	X					
De waterstraal op het diamantzaagblad controleren.	X					
Water aftappen uit de waterafscheider van het brandstoffilter	X					
De spil van de hydraulische cilinder smeren.	X					
Motorolie verversen en het filter vervangen*		X				
Het luchtfilter van de radiator controleren en reinigen, of indien nodig vervangen.		X				
V-riemspanning van de bladaandrijving controleren (voor het eerst na 2 uur). Span deze aan beide zijden in gelijke mate op. Niet te strak aantrekken		X				
De voorwielen smeren		X				
Filter van het hydraulisch systeem vervangen**		X				
Motorolie verversen en het filter vervangen*			X			
De taatslaggers van de vooras smeren			X			
De wielen controleren op slijtage of beschadiging.			X			
De achterwielnaven en achterwielen controleren op loszitten			X			
De slang en slangklemmen van het motorluchtfilter controleren			X			
Het vloeistofniveau in het hydraulisch systeem controleren			X			
Filter van het hydraulisch systeem vervangen**				X		
De bladas smeren (2 pompen aan ieder uiteinde)				X		
Het achteraslager smeren.				X		
De vloeistof in de motortandwielkast verversen					X	
De vloeistof in het hydraulisch systeem verversen					X	
Het motorbrandstoffilter (opschroeftype) vervangen					X	
De radiator en het koelsysteem spoelen en reinigen					X	
Het binnenste en buitenste luchtfilterelement vervangen						X
De vorstbescherming van de koelvloeistof controleren						X

* Eenmaal na 50 uur, daarna om de 100 uur

** Eenmaal na 50 uur, daarna om de 250 uur

ONDERHOUD EN SERVICE

Dagelijks onderhoud



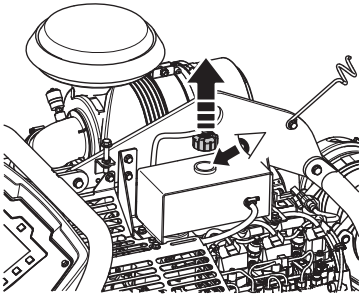
WAARSCHUWING! Controle en/of onderhoud moeten worden uitgevoerd als de motor uit staat.

Het koelvloeistofniveau in de radiator controleren.



WAARSCHUWING! Laat de motor afkoelen voordat u de vuldop voor radiatorkoelvloeistof losschroeft.

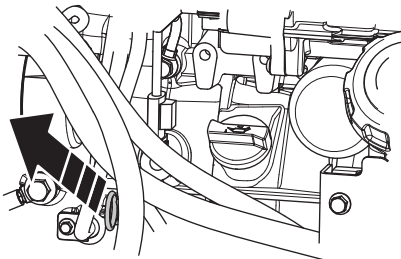
- Verwijder de dop en kijk in het reservoir, het niveau moet reiken tot het begin van de slang binnenin. Vul indien nodig koelvloeistof bij.



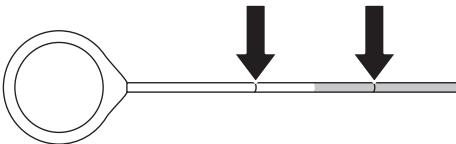
Controleer het oliepeil van de motor

Controleer het motoroliepeil zonder gemonteerd zaagblad en met horizontaal geplaatste zaagmachine voor een vlak zaagniveau.

- Controleer aan de linkerkant van de zaagmachine het motoroliepeil.

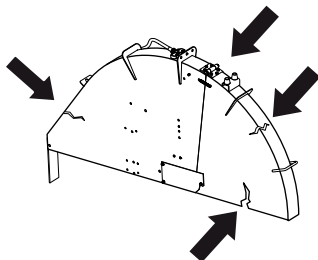


- Controleer of het niveau tussen de merkstrepen staat.



De bladbeschermkap controleren op eventuele beschadiging

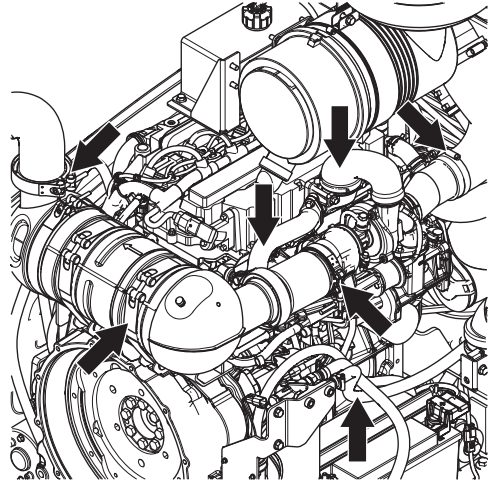
- Controleer de bladbeschermkap op scheuren.



- Gebruik nooit een gebroken of beschadigde bladbeschermkap.

Alle slangen en slangklemmen controleren op beschadiging of loszitten.

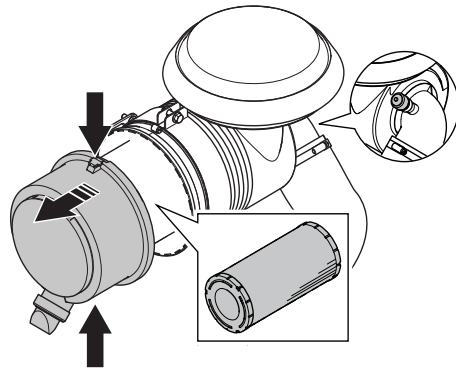
De afbeelding toont slechts enkele van de slangen en slangklemmen.



- Controleer op lekkage in het brandstof-, hydraulisch en koelsysteem. Haal ze aan of vervang ze indien nodig.

De vervuilingindicator van het luchtfilter controleren.

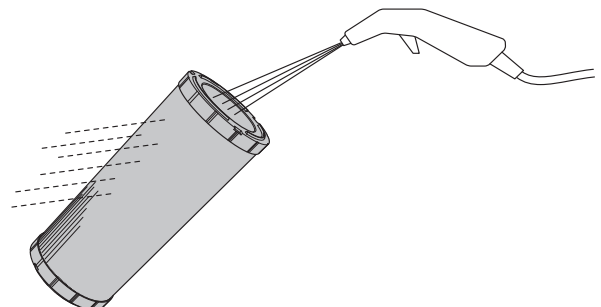
- Controleer en reinig het buitenste luchtfilterelement als de indicator rood aangeeft. Verwijder de kap aan de achterzijde door de 3 klemmen van het luchtfilterhuis open te buigen en het filterhuis eraf te trekken.



- Reinig het filter door het filterelement van binnen naar buiten schoon te blazen.

Gebruik de laagst mogelijke persluchtdruk om het stof te verwijderen zonder het element te beschadigen.

Gebruik perslucht van 0,29-0,49 MPa; 3,0-5,0 kgf/cm² (42-47 PSI) om vaste deeltjes weg te blazen.



ONDERHOUD EN SERVICE

- Vervang beschadigde filters of pakkingen en controleer de luchtslang en slangklemmen op loszitten. Haal ze aan of vervang ze indien nodig.

LET OP! Het binnenste filterelement hoeft niet dagelijks te worden gereinigd. De 3 klemmen van het luchtfilterhuis kunnen alleen gesloten worden als het buitenste luchtfilterelement goed is geïnstalleerd.

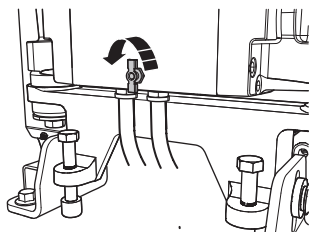
Beschermkappen

- Controleer of alle beschermkappen op hun plaats zitten en in goede staat verkeren.

Zie het hoofdstuk 'Veiligheidsvoorzieningen van de machine' voor meer informatie.

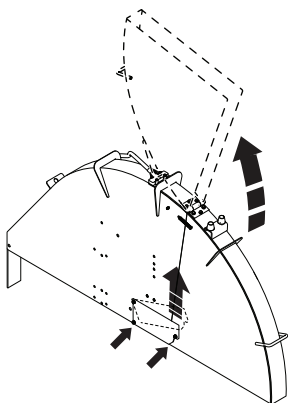
Het koelwater uit de tandwielkast aftappen om roestvorming en/of vorstschade te voorkomen.

- Om het water uit de tandwielkast af te tappen, draait u het aftapkraantje linksom. Draai het kraantje rechtsom om de aftap te sluiten.

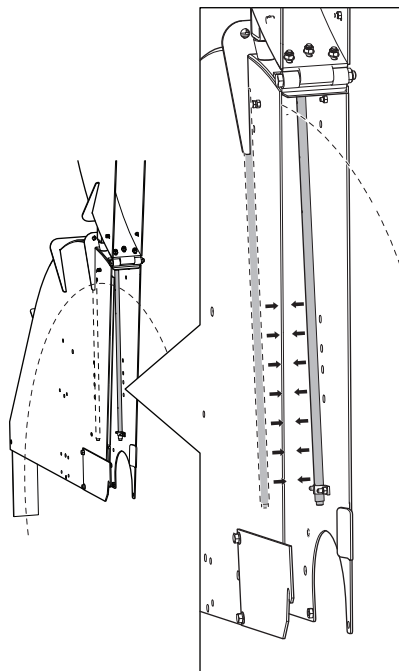


De waterstraal op het diamantzaagblad controleren.

Til het voorste gedeelte van de bladbeschermkap omhoog en zet de kap in de verticale stand vast met een veerhaak.

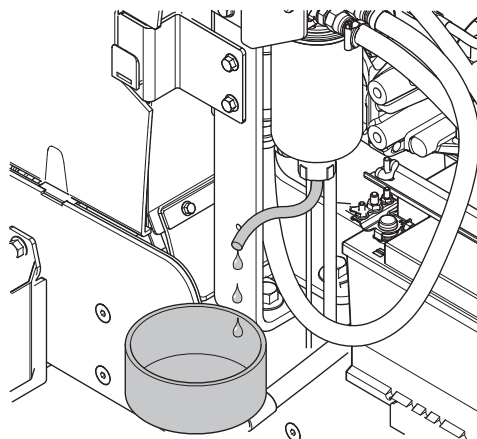


- Open de waterkraan via het bedieningspaneel. Controleer of de waterstralen uit de openingen in de waterbuizen recht tegen beide zijden van het zaagblad spuiten en of er geen lekkage is. Vervang een defecte waterbuis.



Water aftappen uit de waterafscheider van het brandstoffilter

- Tap het water uit de waterafscheider van het brandstoffilter af via de slang in de bodem. Steek het uiteinde van de slang in een fles of blik, draai het aftapkraantje open en tap het eventueel in de afscheider opgevangen water af.



LET OP! Behandel dit water als brandstof en voer het als zodanig af.

Na de eerste 50 uur

De motorolie verversen en het filter vervangen

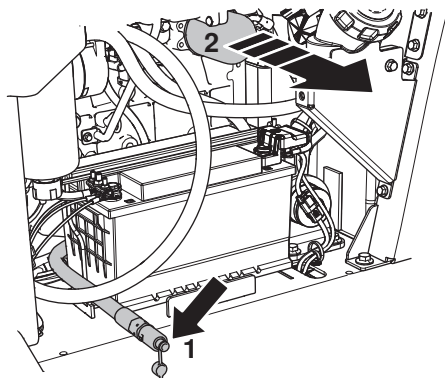
- Verwijder de dop aan de bovenzijde van de slang. Open de kraan en buig de slang omlaag om het systeem geheel af te tappen.

Verwijder het filter en vervang dit.

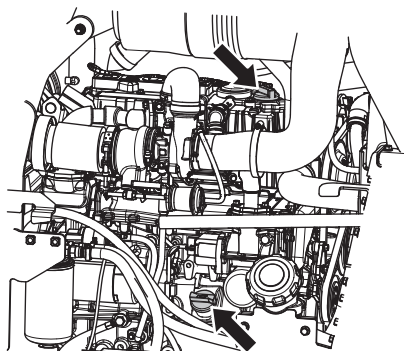
ONDERHOUD EN SERVICE

Vul het nieuwe filter met olie en smeer de afdichting met enkele druppels olie voordat u het filter weer aanbrengt.

LET OP! Bescherm de accu tegen gemorste olie voordat u het filter verwijdt en terugplaatst.



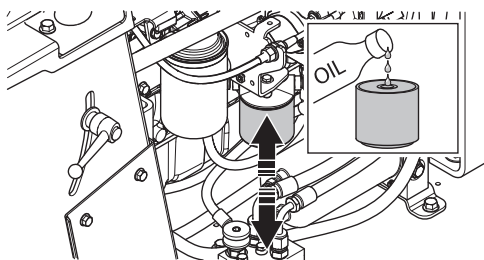
- Vul het systeem weer via een van de 2 vulopeningen op de motor.



- Controleer het motorolieniveau, zie de aanwijzingen onder de titel 'Dagelijks onderhoud'.

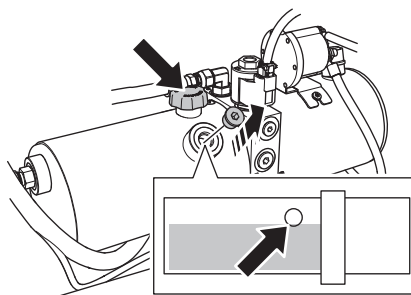
Het filter van het hydraulisch systeem vervangen.

- Verwijder het filter van het hydraulisch systeem. Vul het nieuwe filter met olie en smeer de afdichting met enkele druppels olie voordat u het filter weer aanbrengt.



- Vul het reservoir weer met nieuwe olie.

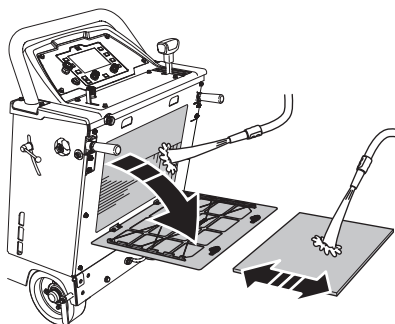
Zorg ervoor dat de machine horizontaal staat voordat u haar vult.



LET OP! Niet te vol vullen!

Onderhoud na 50 uur

- Het luchtfilter van de radiator controleren en reinigen, of indien nodig vervangen.

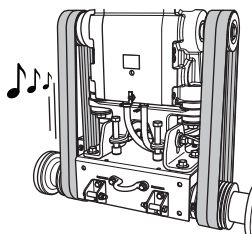


VOORZICHTIG! Laat het luchtfilter van de radiator altijd op zijn plaats zitten

De spanning van de V-riem van de aandrijving controleren.

De V-riemen zijn in de fabriek op de juiste spanning afgesteld, maar al na enkele bedrijfsuren rekken ze uit en gaan ze losser zitten. Loszittende V-riemen leiden tot een slecht zaagresultaat en een korte levensduur van de riemen.

- Controleer de spanning van de V-riem van de zaagbladaandrijving door eraan te 'plukken', zoals bij een snaar. De riem moet een lang aangehouden toon geven, geen doffe klank.

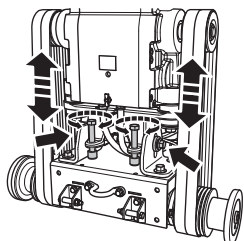


De riemen spannen.

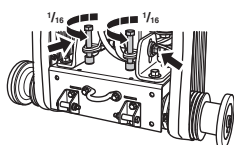
- Open de afdekking aan de voorzijde. Draai de twee horizontale borgbouten los met behulp van de bladassleutel en plaats de tandwielkast en motor hoger

ONDERHOUD EN SERVICE

door middel van de riemspanbouten. Draai deze beide bouten rechtsom totdat de V-riemen strak staan en controleer de riemen door er weer aan te plukken.



- Draai de beide horizontale bouten dan weer vast.
- Draai de riemspanbouten linksom ongeveer 1/16 slag los.



VOORZICHTIG! Zorg ervoor de riemen aan beide zijden in gelijke mate te spannen. Span de riemen niet te strak.

Vervang V-riemen altijd als een compleet paar. Span nieuwe riemen altijd opnieuw na de eerste 2 tot 4 uur gebruik.

De voorwielen smeren

Zie de aanwijzingen onder de titel 'Smering'.

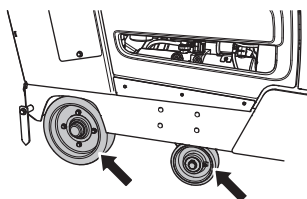
Onderhoud na 100 uur

De motorolie verversen en het filter vervangen

Zie de aanwijzingen onder de titel 'Na de eerste 50 uur'

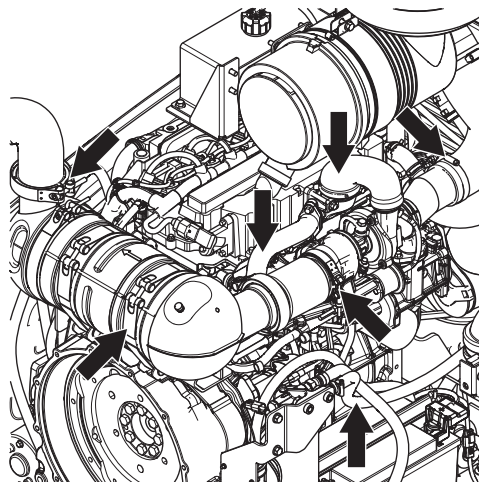
De wielen controleren op slijtage of beschadiging.

De achterwielnaven en achterwielen controleren op loszitten



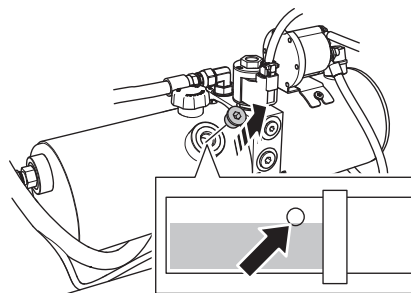
De slang en slangklemmen van het motorluchtfILTER controleren

De afbeelding toont slechts enkele van de slangen en slangklemmen.



Het vloeistofniveau in het hydraulisch systeem controleren

- Verwijder de stop in de inspectie-opening in de hydrauliekolietank. Het niveau moet reiken tot de benedenrand van de opening in de hydrauliekolietank. Vul indien nodig bij.



LET OP! Niet te vol vullen!

De taatslagers van de vooras smeren

Zie de aanwijzingen onder de titel 'Smering'.

Onderhoud na 250 uur

Het filter van het hydraulisch systeem vervangen.

Zie de aanwijzingen onder de titel 'Na de eerste 50 uur'

De bladas smeren (2 pompen aan ieder uiteinde)

Zie de aanwijzingen onder de titel 'Smering'.

De spil van de hydraulische cilinder smeren.

Zie de aanwijzingen onder de titel 'Smering'.

Het achteraslager smeren.

Zie de aanwijzingen onder de titel 'Smering'.

ONDERHOUD EN SERVICE

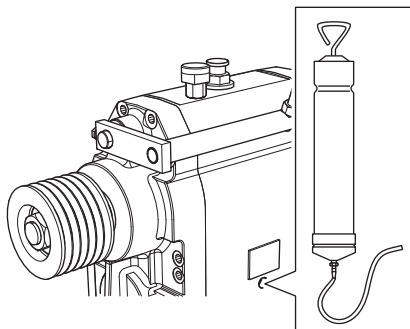
Onderhoud na 500 uur

De vloeistof in de motortandwielkast verversen

Kies een van de volgende opties om vloeistof uit de tandwielkast af te tappen:

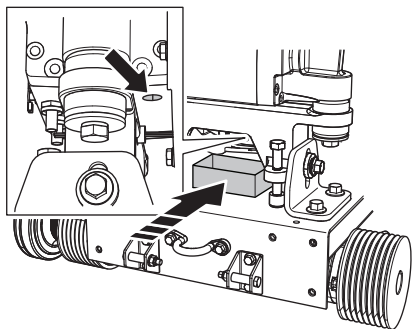
Optie 1

- Open het kijkvenster door de stop te verwijderen en verwijder de olie met behulp van een olieafzuiginrichting.

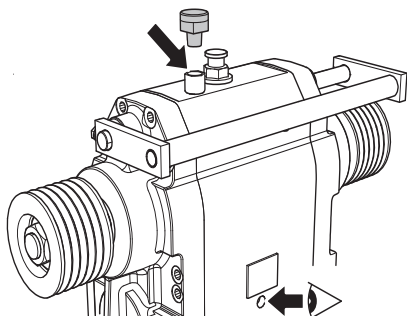


Optie 2

- Plaats een opvangbak onder het koppelingshuis van de motor. Draai de aftapschroef los en tap de olie af. Draai de schroef weer vast als het systeem leeg is.



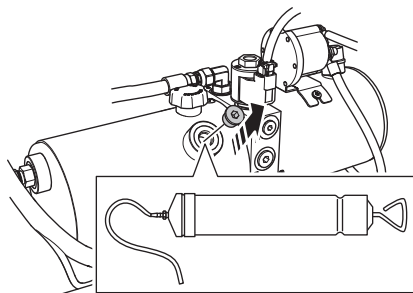
- Vul het systeem weer door de linkerschroef eruit te draaien en olie in de vulpijp te gieten. Kijk in het venster en vul tot het juiste niveau is bereikt.



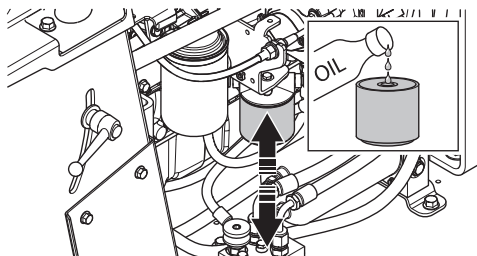
- Draai de schroef er weer in en volg de stappen in omgekeerde volgorde.

De vloeistof in het hydraulisch systeem verversen

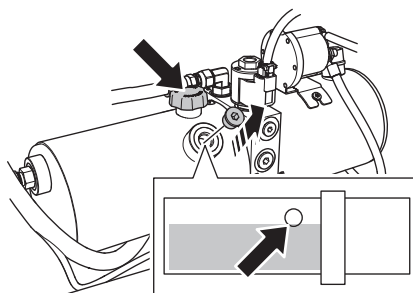
- Verwijder de stop in de inspectie-opening in de hydrauliekolietank en verwijder de vloeistof via de inspectie-opening met behulp van een olieafzuiginrichting.



- Het filter van het hydraulisch systeem vervangen. Vul het nieuwe filter met olie en smeer de afdichting met enkele druppels olie voordat u het filter weer aanbrengt.



- Vul het reservoir weer met nieuwe olie. Zorg ervoor dat de machine horizontaal staat voordat u haar vult.



LET OP! Niet te vol vullen!

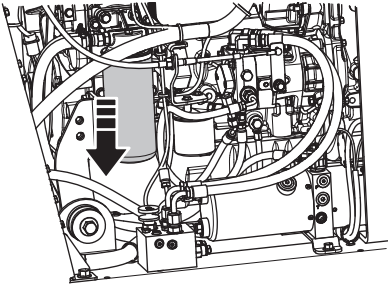
ONDERHOUD EN SERVICE

Het motorbrandstoffilter (opschroeftype) vervangen

LET OP! Onderhoud aan het brandstoffilter mag pas worden uitgevoerd nadat de klep van het voorfilter is gesloten.

Controleer of deze klep open staat voordat u de motor start (zie de handleiding van de motor)

- Verwijder het brandstoffilter door dit linksom te draaien. Vervang het brandstoffilter. Let op gemorste dieselbrandstof. Vul het nieuwe filter met dieselbrandstof en smeer de afdichting met enkele druppels dieselolie voordat u het filter weer aanbrengt.

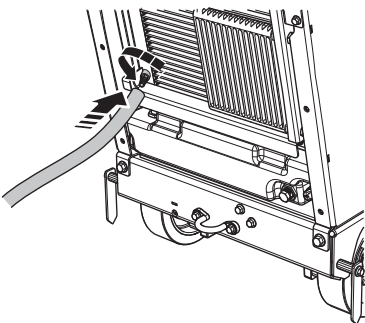


De radiator en het koelsysteem spelen en reinigen



VOORZICHTIG! Laat de motor afkoelen voordat u de vuldop voor radiatorkoelvloeistof losschroeft.

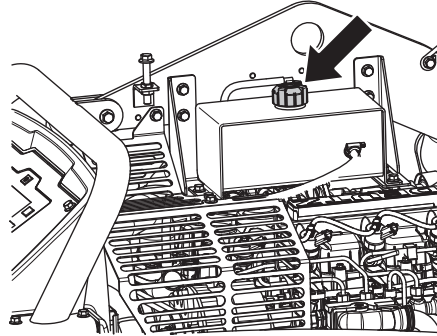
- Verwijder de afdekplaat aan de achterzijde, sluit een verlengstuk aan op de kraan en open de kraan. Verwijder de dop aan de bovenzijde en tap het systeem geheel af.



- Sluit de kraan en vul het systeem met radiatorkoelvloeistof.

Zie de sectie "Technische gegevens" voor meer informatie.

Ga door met vullen tot het koelvloeistofniveau tussen de beide merkstrepen op de overlooptank voor radiatorkoelvloeistof staat wanneer de motor koud is.

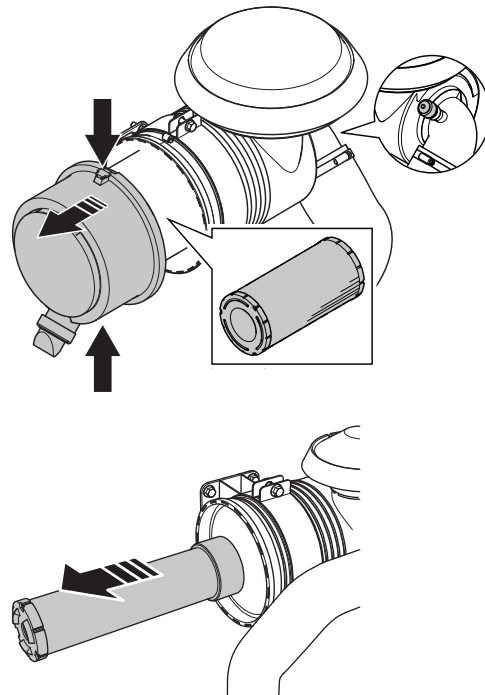


Het koelvloeistofniveau moet reiken tot het begin van de overlooppijp aan de binnenzijde.

Jaarlijks onderhoud

Het binnenste en buitenste luchtfilterelement vervangen

Verwijder de kap aan de achterzijde door de 3 klemmen van het luchtfilterhuis open te buigen en het filterhuis eraf te trekken. Vervang beide filterelementen en breng ze in omgekeerde volgorde weer aan.



VOORZICHTIG! De 3 klemmen van het luchtfilterhuis kunnen alleen gesloten worden als het buitenste luchtfilterelement goed is geïnstalleerd.

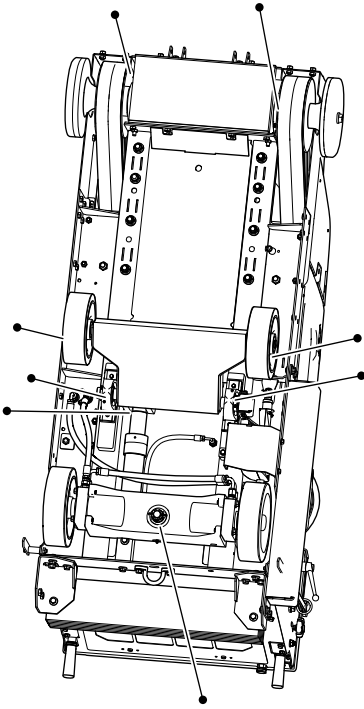
De vorstbescherming van de koelvloeistof controleren

Houd een mengsel van glycol en water aan van 50/50. Zie de sectie "Technische gegevens" voor meer informatie.

Smeren

De afbeelding laat alle smeerpunten zien (8 smeernippels).
Reinig de nippel. Vervang afgebroken of verstopte nippels.

- Smeer de voorwielen.
- Smeer de taatslagers van de vooras.
- Smeer de bladas. Twee pompen aan ieder uiteinde.
- De spil van de hydraulische cilinder smeren.
- Het achteraslager smeren.



OPSPOREN VAN STORINGEN

Mogelijke voorvallen tijdens het zagen

VOORZICHTIG! Als de motor of het zaagblad om welke reden dan ook stopt, het zaagblad volledig uit de zaagsnede heffen. Zet de motorstartschakelaar in de STOP-stand. Druk op de machinenoodstopknop op het bedieningspaneel. Inspecteer de machine grondig voordat u hem opnieuw start.

- Laat alle reparaties uitsluitend door uw geautoriseerde dealer uitvoeren

Probleem	Melding op het display	Oorzaak	Mogelijke handeling
De motor stopt tijdens het zagen	Waarschuwingssymbool*	Motor heeft geen brandstof.	Vul brandstof bij
	Geen waterdruk	Bij te weinig water geeft de waterveiligheidsschakelaar het signaal om de motor te stoppen	Schakel de waterveiligheidsschakelaar uit en controleer de watertoevoer. Start dan de motor weer.
	Waarschuwingssymbool*		
	Machinestopknop ingedrukt: Herstel de machinestop en herhaal de ontstekingscyclus.	De machinestopknop is ingedrukt	Reset de stopknop door deze omhoog te trekken.
	Waarschuwingssymbool*		
		Bij overmatig snel zagen, stopt de motor	Luister naar het geluid van de motor. Als de motor langzamer begint te draaien, kunt u dit compenseren door de snelheidsregelhendel naar achteren te trekken om de aanzet te verkleinen en het stilvallen van het zaagblad te voorkomen.
Het diamantzaagblad stopt tijdens het zagen		Zekering van de stroomonderbreker is doorgebrand	Controleer en vervang indien nodig de zekering
		De aandrijfriems spanning is niet goed	Controleer de spanning van de aandrijfriem.
		De bladkoppeling (indien aanwezig) is uitgeschakeld.	Schakel de bladkoppeling in (als de machine daarmee is uitgerust) om de bladaandrijving in te schakelen. Alleen bij 1200 tpm of een lager toerental.
De zaag gaat te snel omlaag		De bladkoppeling (indien aanwezig) heeft een elektrische storing of een doorgebrande zekering.	Controleer en vervang indien nodig de zekering
		De klep die het neerlaten van de zaag regelt, staat te ver open.	De snelheid waarmee de zaag wordt neergelaten, kan worden afgesteld met de regelknop voor de neerlaatsnelheid van de zaag op het bedieningspaneel. Draai de knop met de wijzers van de klok mee als de zaag te snel omlaag wordt gebracht, totdat een juiste neerlaatsnelheid wordt bereikt.
Het zaagblad draait te langzaam.		Het blad is bot of de invoerdruk is te hoog	Verklein de zaagdiepte en verlaag de motorsnelheid gedurende korte tijd
De regeleenheid start opnieuw op tijdens het draaien		De accuspanning is te laag	Laad de accu op, vervang de accu of gebruik startkabels

* Zie het hoofdstuk 'Menusysteem' voor meer informatie over waarschuwingssymbolen.

OPSPOREN VAN STORINGEN

Foutmeldingen

Storingscode	Melding op het display	DTC-beschrijving	Indicatie op de machine	Mogelijke handeling
U100087	I/O-regelaar	Geen CAN-communicatie	Motor kan niet worden gestart. Machinefuncties kunnen niet worden bediend.	Controleer de connectoren X1, X4, X14 en de kabelboom van het chassis op beschadigingen. Als schade wordt gevonden, repareer het systeem en start opnieuw. Reset de foutcode.
				Neem als het probleem zich nog steeds voordoet, contact op met uw servicewerkplaats voor verdere informatie.
				Neem contact op met de servicewerkplaats.
U100088	I/O-regelaar	Softwaredownload mislukt		Neem contact op met de servicewerkplaats.
P060745	IOC MPU	Fout in programmeergeheugen		Neem voor meer informatie contact op met uw servicewerkplaats.
P060742	IOC MPU	Algemene fout in geheugen		
C1F0612	Opstartsignaal	Kortsluiting naar accu	Motor kan niet worden gestart.	Controleer de sleutelschakelaar, de connectors X30 en X32 en de kabelboom op beschadiging. Als schade wordt gevonden, repareer het systeem en start opnieuw. Reset de foutcode.
C1E0111	Sensorsignaal voor bladdiepte	Kortsluiting naar massa	Bladdiepte kan niet worden weergegeven. Aanslag van bladdiepte kan niet worden gebruikt.	Koppel de sensor los en reset de foutcode. Als de foutcode niet langer wordt weergegeven, controleer de sensor en de kabelboom van de sensor.
				Controleer de connectoren X13 en X14 evenals de kabelboom naar de sensoren op beschadigingen. Als schade wordt gevonden, repareer het systeem en start opnieuw. Reset de foutcodes.
C1E0112	Sensorsignaal voor bladdiepte	Kortsluiting naar accu		Neem voor meer informatie contact op met uw servicewerkplaats.
C1D0115	Startmotor	Kortsluiting naar accu of open circuit	Startmotor kan niet worden bediend. Zagen kan niet worden voortgezet.	Controleer op schade aan de X14- en X1-connector en de kabelboom. Als schade wordt gevonden, repareer het systeem en start opnieuw. Reset de foutcode.
C1D0111	Startmotor	Kortsluiting naar massa	Motor kan niet worden gestart.	Neem als het probleem zich nog steeds voordoet, contact op met uw servicewerkplaats voor verdere informatie.
C1D0711	Voeding extern apparaat	Kortsluiting naar massa	Zagen kan niet worden voortgezet.	Controleer de kabels naar: Bladdieptesensor en sensor zelf
C1D0712	Voeding extern apparaat	Kortsluiting naar accu	De sensorwaarden kunnen mogelijk niet worden uitgelezen.	E-track positiesensor en sensor zelf Startschakelaar neutraal en schakelaar zelf Schakelaar voor omhoog/omlaag en schakelaar zelf Waterveiligheidsschakelaar en schakelaar zelf
C1D0815	AUX1	Kortsluiting naar accu of open circuit	AUX1 kan niet door de HMI worden bediend.	Controleer K4 in de relais-/zekeringkast.
				Controleer op schade aan de X14-connector, de kabelboom naar of de connector op de relais-/zekeringkast. Als schade wordt gevonden, repareer het systeem en start opnieuw. Reset de foutcode.
C1D0811	AUX1	Kortsluiting naar massa		Neem als het probleem zich nog steeds voordoet, contact op met uw servicewerkplaats voor verdere informatie.
C1D0215	AUX2	Kortsluiting naar accu of open circuit	AUX2 (koppelschotel) kan niet via de HMI worden bediend.	Controleer K5 in de relais-/zekeringkast.
				Controleer op schade aan de X14-connector, de kabelboom naar of de connector op de relais-/zekeringkast. Als schade wordt gevonden, repareer het systeem en start opnieuw. Reset de foutcode.
C1D0211	AUX2	Kortsluiting naar massa		Neem als het probleem zich nog steeds voordoet, contact op met uw servicewerkplaats voor verdere informatie.

OPSPOREN VAN STORINGEN

C1D0315	Bladkoppeling	Kortsluiting naar accu of open circuit	De bladkoppeling kan niet door de HMI worden bediend. Het blad is voortdurend in- of uitgeschakeld.	Controleer K7 in de relais-/zekeringkast.
				Controleer op schade aan de X14-connector, de kabelboom naar of de connector op de relais-/zekeringkast. Als schade wordt gevonden, repareer het systeem en start opnieuw. Reset de foutcode.
C1D0311	Bladkoppeling	Kortsluiting naar massa		Neem als het probleem zich nog steeds voordoet, contact op met uw servicewerkplaats voor verdere informatie.
C1D0615	Waterpomp	Kortsluiting naar accu of open circuit	De waterpomp kan niet door de HMI worden bediend. Kan mogelijk niet worden ingeschakeld.	Controleer K2 in de relais-/zekeringkast.
				Controleer op schade aan de X14-connector, de kabelboom naar of de connector op de relais-/zekeringkast. Als schade wordt gevonden, repareer het systeem en start opnieuw. Reset de foutcode.
C1D0611	Waterpomp	Kortsluiting naar massa	Waterpomp kan niet worden ingeschakeld.	Neem als het probleem zich nog steeds voordoet, contact op met uw servicewerkplaats voor verdere informatie.
C1D0915	Werklamp	Kortsluiting naar accu of open circuit	Werklamp kan niet door de HMI worden bediend. Kan mogelijk niet worden ingeschakeld.	Controleer relais K3 van de werklamp in de relais-/zekeringkast.
				Controleer op schade aan de X14-connector, de kabelboom naar of de connector op de relais-/zekeringkast. Als schade wordt gevonden, repareer het systeem en start opnieuw. Reset de foutcode.
C1D0911	Werklamp	Kortsluiting naar massa		Neem als het probleem zich nog steeds voordoet, contact op met uw servicewerkplaats voor verdere informatie.
C1D0C15	Ontsteking	Kortsluiting naar accu of open circuit	Motor kan niet worden gestart.	Yanmar:
				Controleer K8 in de relais-/zekeringkast.
				Controleer op schade aan de X14-connector, de kabelboom naar of de connector op de relais-/zekeringkast. Als schade wordt gevonden, repareer het systeem en start opnieuw. Reset de foutcode.
				Controleer ook de machinestop (X33) en X30.
				Neem als het probleem zich nog steeds voordoet, contact op met uw servicewerkplaats voor verdere informatie.
				Deutz:
				Controleer op schade aan de X14- en X1-connector en de kabelboom. Als schade wordt gevonden, repareer het systeem en start opnieuw. Reset de foutcode.
C1D0C11	Ontsteking	Kortsluiting naar massa		Neem als het probleem zich nog steeds voordoet, contact op met uw servicewerkplaats voor verdere informatie.
C1D0D15	Hydraulische hef pomp	Kortsluiting naar accu of open circuit	De hydraulische hef pomp kan niet worden gebruikt om het blad omhoog te brengen.	Controleer K6 in de relais-/zekeringkast.
				Controleer op schade aan de X14-connector, de kabelboom naar of de connector op de relais-/zekeringkast. Als schade wordt gevonden, repareer het systeem en start opnieuw. Reset de foutcode.
C1D0D11	Hydraulische hef pomp	Kortsluiting naar massa	De hydraulische hef pomp kan niet worden gebruikt om het blad omhoog te brengen.	Neem als het probleem zich nog steeds voordoet, contact op met uw servicewerkplaats voor verdere informatie.

OPSPOREN VAN STORINGEN

C1D0E15	Hydraulische neerlaatklep	Kortsluiting naar accu of open circuit	De hydraulische neerlaatklep kan niet worden gebruikt om het blad omlaag te brengen.	Controleer of de hydraulische klep goed is aangesloten.
				Controleer op schade aan de X14-connector, de kabelboom en de hydraulische klep. Als schade wordt gevonden, repareer het systeem en start opnieuw. Reset de foutcode.
				Neem als het probleem zich nog steeds voordoet, contact op met uw servicewerkplaats voor verdere informatie.
C1D0E11	Hydraulische neerlaatklep	Kortsluiting naar massa		Controleer op schade aan de X14-connector, de kabelboom en de hydraulische klep. Als schade wordt gevonden, repareer het systeem en start opnieuw. Reset de foutcode.
				Neem als het probleem zich nog steeds voordoet, contact op met uw servicewerkplaats voor verdere informatie.
C1E0511	E-track positie sensor	Kortsluiting naar massa	Het zagen kan doorgaan, maar de E-trackpositie kan niet worden gedetecteerd totdat de fout is opgelost.	Controleer op schade aan de actuator, de connector en de kabelboom. Als schade wordt gevonden, repareer het systeem en start opnieuw. Reset de foutcode en kalibreer opnieuw.
C1E0512	E-track positie sensor	Kortsluiting naar accu		Neem als het probleem zich nog steeds voordoet, contact op met uw servicewerkplaats voor verdere informatie.
C1F0112	E-track motor A	Kortsluiting naar accu	Het zagen kan doorgaan, maar E-track kan niet worden gebruikt voor compensatie van de afwijking totdat de fout is opgelost.	Koppel de E-track los en reset de foutcode. Druk op de linker en rechter E-trackknop om te proberen de E-track te bedienen. Als de foutcode verdwijnt, controleer dan op schade aan de actuator, kabelboom en aansluiting van de E-track. (Foutcodes C1E0511 en C1E0512 kunnen dan worden weergegeven omdat de E-track niet is aangesloten.)
				Als de foutcode blijft optreden, controleer dan op schade aan de kabelboom langs de afdekking en de connector. Als schade wordt gevonden, repareer deze en reset de foutcodes.
				Neem als het probleem zich nog steeds voordoet, contact op met uw servicewerkplaats voor verdere informatie.
C1F0111	E-track motor A	Kortsluiting naar massa		
C1F0212	E-track motor B	Kortsluiting naar accu		
C1F0211	E-track motor B	Kortsluiting naar massa		
C1F0521	E-track motor	Overbelasting van de uitgangsstroom	Het zagen kan doorgaan, maar E-track kan niet worden gebruikt voor compensatie van de afwijking totdat de fout is opgelost.	Controleer of de E-track is geblokkeerd of vastgelopen. Indien dit het geval is, los het probleem op en reset de foutcodes. Probeer de E-track na 1 minuut opnieuw te gebruiken. Neem als de foutcode nog steeds optreedt, contact op met uw servicewerkplaats voor verdere informatie.
C1F0513	E-track motor	Open circuit	Het zagen kan doorgaan, maar E-track kan niet worden gebruikt voor compensatie van de afwijking totdat de fout is opgelost.	Controleer de verbinding tussen de kabelboom van de E-track en de kabelboom van de afdekking. Controleer de verbinding tussen de actuator en de kabelboom van de E-track. Controleer op schade aan de E-track en de kabelboom. Als schade wordt gevonden, repareer deze en reset de foutcodes.
				Neem als het probleem zich nog steeds voordoet, contact op met uw servicewerkplaats voor verdere informatie.
U100187	ECU van de motor	Geen CAN-communicatie	Zagen kan niet worden voortgezet. Geen informatie van de ECU beschikbaar.	Controleer de connectoren X1, X4, X14 en de kabelboom. Als schade wordt gevonden, repareer het systeem en start opnieuw. Reset de foutcode.
				Neem als het probleem zich nog steeds voordoet, contact op met uw servicewerkplaats voor verdere informatie.

TECHNISCHE GEGEVENS

Accu

	FS7000 DL
Type aansluiting	Standaard SAE
Spanning, V	12
CCA, A	765
Maximale grootte (LxBxH), mm/inch	316x175x190 / 12-7/16x6-7/8x7-1/2

Hydraulische vloeistof en smeermiddelen

Hydraulische vloeistof

Kwaliteit	Standaard
SAE 15W40	API Class SE
	API Class CC
	API class CD

Smeermiddelen

Onderdeel	Model	Kwaliteit	Standaard	Inhoud olietank, liter/qt
Motorolie (uitsluitend olie met een laag asgehalte)	FS7000 DL	SAE 15W40 of SAE 10W30	API CJ-4	8,5/9
			ACEA E6-08	
			ACEA E9-08	
Overbrengingsolie	(tandwielkast voor 3 snelheden)	SAE 75W90		1,77/1,87
	(tandwielkast voor 1 snelheid)			1/0,95
Smeerpunten (bodemplaat)*		NLGI 2	SAE J310	

* Zie de aanwijzingen in het hoofdstuk 'Onderhoud en service'.

Koelvloeistof

Ethyleenglycol en water, mengsel 50/50 (koelmiddel bij levering)
Propyleenglycol en water, mengsel 50/50



VOORZICHTIG! Niet rechtstreeks in de tank van de machine mengen, het is moeilijk vast te stellen wanneer het mengsel 50/50 is. Meng in een verhouding van 50/50 voor de beste koelwerking en bescherming van de motor tegen corrosie.

TECHNISCHE GEGEVENS

Technische gegevens

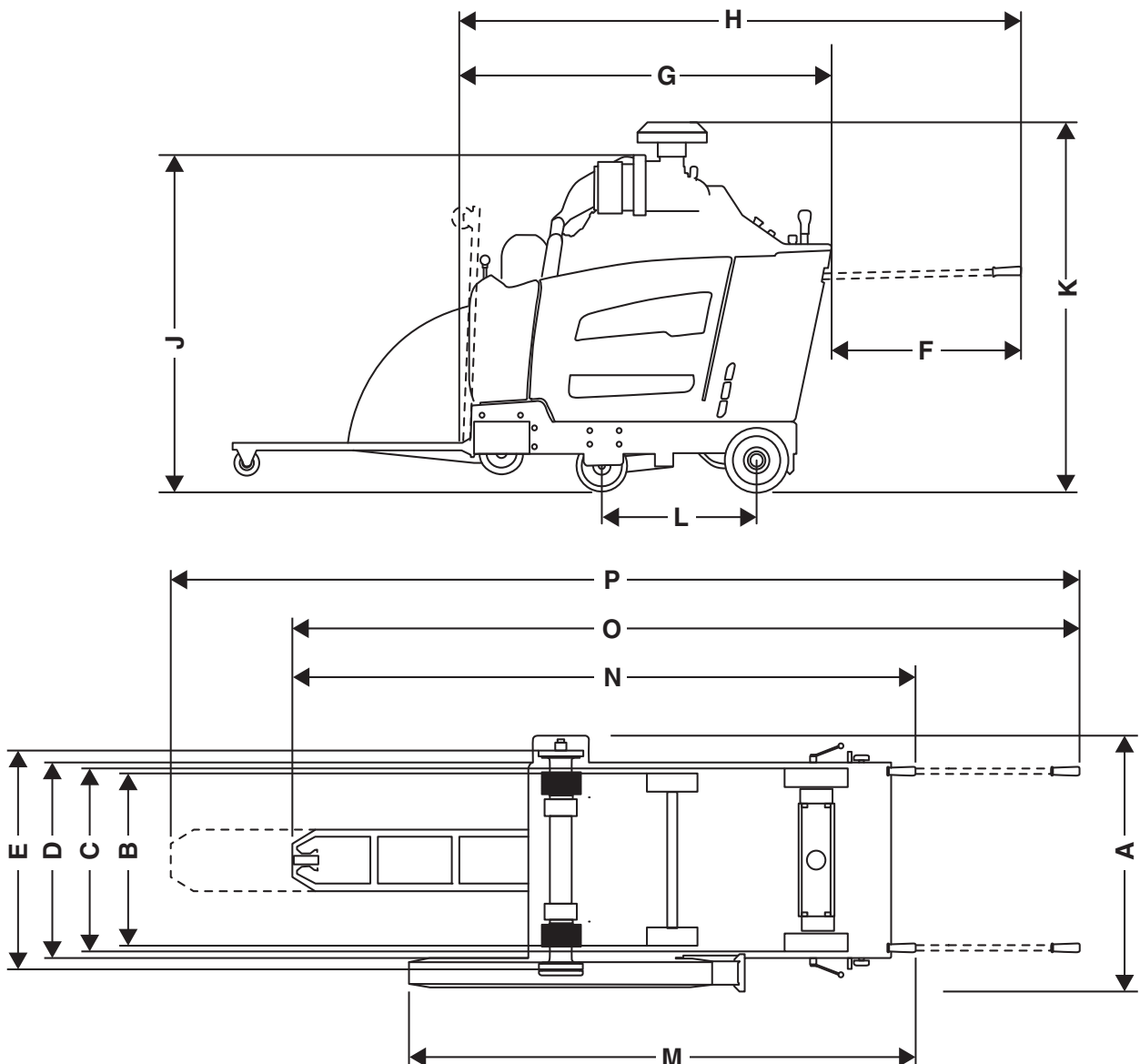
Zaagkenmerk	900/36	1000/42	1200/48	1500/60
Maat bladbeschermkap, mm/inch	900/36	1000/42	1200/48	1500/60
Maximale zaagdiepte, mm/inch	374/15	411/17,5	20/498	623/25
Bladas, tpm	1354	1150	1015	792
Vermogen bladas, bij benadering, pk/kW	68/50			
Zaagspil, mm/inch	1/25,4 met 6 schroeven			
Snelkoppeling bladflens Ø, mm/inch	152,5/6	178/7	203,2/8	254/10
Bladasdiameter, mm/inch	63,5 / 2 1/2			
Bladaslagers	Bladas met gegoten afdichting en 2 onderhoudsvrije hoekcontactkogellagers.			
Bladasaandrijving	Dubbele 'banded' V-riemen met 4 ribben van het type 3VX per zijde (16 ribben in totaal)			
Bladkoelmiddel	Dubbele, verzinkte watersproeibuizen met meerdere stralen			
Hulpstuk bladbeschermkap	Opschuifbaar, zelfborgend		Schroefverbinding	
Bladregeling	Een elektro-hydraulische pomp brengt het zaagblad omhoog; Schakelaar voor omhoog/omlaag verplaatsen op de snelheidsregelhendel; Softwaregeregelde zaagdiepte-instelling met zaagdiepte-indicator; Ontkoppelsysteem voor zaagbladaandrijving (koppeling); Snelontkoppel-zaagbladflenzen			
Ø as, mm/inch	Voor, 25.4/1			
	Achter, eenvoudig af te stellen middenstelbout met 2 hydraulisch aangedreven wielmotoren			
Wielen, mm/inch	Voor, 229x76x25 / 9x3x1, breed polyurethaan loopvlak, afgedicht kogellager voor minder onderhoud		Voor, 229x76x25 / 9x3x1, breed polyurethaan loopvlak, afgedicht kogellager voor minder onderhoud	
	Achter, 254x76x32/10x3x1.25, massief rubber, snelkoppeling			
Transmissie	Hydrostatische pomp met 2 hydraulische wielmotoren die met slangen zijn aangesloten, startschakelaar in neutraal, toerenregeling met een enkele hendel, hydraulische omloopklep voor duwen			
Max. grondsnelheid	Traploos regelbaar: 0-250 fpm / 0-76 m/min voor- en achteruit. Op CE-modellen is 25 m/min de maximumsnelheid achteruit.			
Chassis	Voor zwaar gebruik, stijve constructie met vierkante en u-vormige profielen			
Gewicht (zonder krat), kg/lb	1042/2297	1065/2347	1068/2355	1306/2879
Maximale bedrijfsmassa, kg/lb	1092/2407	1123/2476	1134/2500	1393/3071

TECHNISCHE GEGEVENS

Zaagafmetingen

FS7000 DL (36" - 48")

A	Breedte, mm/inch		990/39	H	Zaaglengte (pointer omhoog, handgrepen uitgeschoven), mm/inch	2417 / 95 1/8
B	Wielbreedte van midden tot midden, mm/inch	Voorkant	604 / 23 3/4	J	Min. totale hoogte (geen uitlaatpijp, geen afdekking van voorreiniger), mm/inch	1319 / 51 7/8
		Achterkant	646 / 25 3/8	K	Max. totale hoogte (bovenkant voorreiniger), mm/inch	1499 / 59
C	Wielbreedte van buitenzijde tot buitenzijde, mm/inch	Voorkant	680 / 26 3/4	L	Wielbasislengte, mm/inch	597 / 23 1/2
		Achterkant	722 / 28 3/8	M	Bescherming voor handgreep (handgrepen ingeschoven) mm/inch	2465 / 97 1/16
D	Framebreedte, mm/inch		750 / 29 1/2	N	Max. totale lengte (handgrepen ingeschoven), mm/inch	2793 / 110
E	Breedte van binnenflens tot binnenflens, mm/inch		830 / 32 5/8	O	Max. totale lengte (handgrepen uitgeschoven, pointer omlaag), mm/inch	3483 / 137 1/8
F	Handgriep lengte, mm/inch		809 / 31 7/8	P	Max. totale lengte (handgrepen uitgeschoven, pointer uitgeschoven), mm/inch	3963 / 156 1/16
G	Min. zaaglengte (zonder de handgrepen, pointer en afdekking omhoog), mm/inch		1941 / 76 7/16			

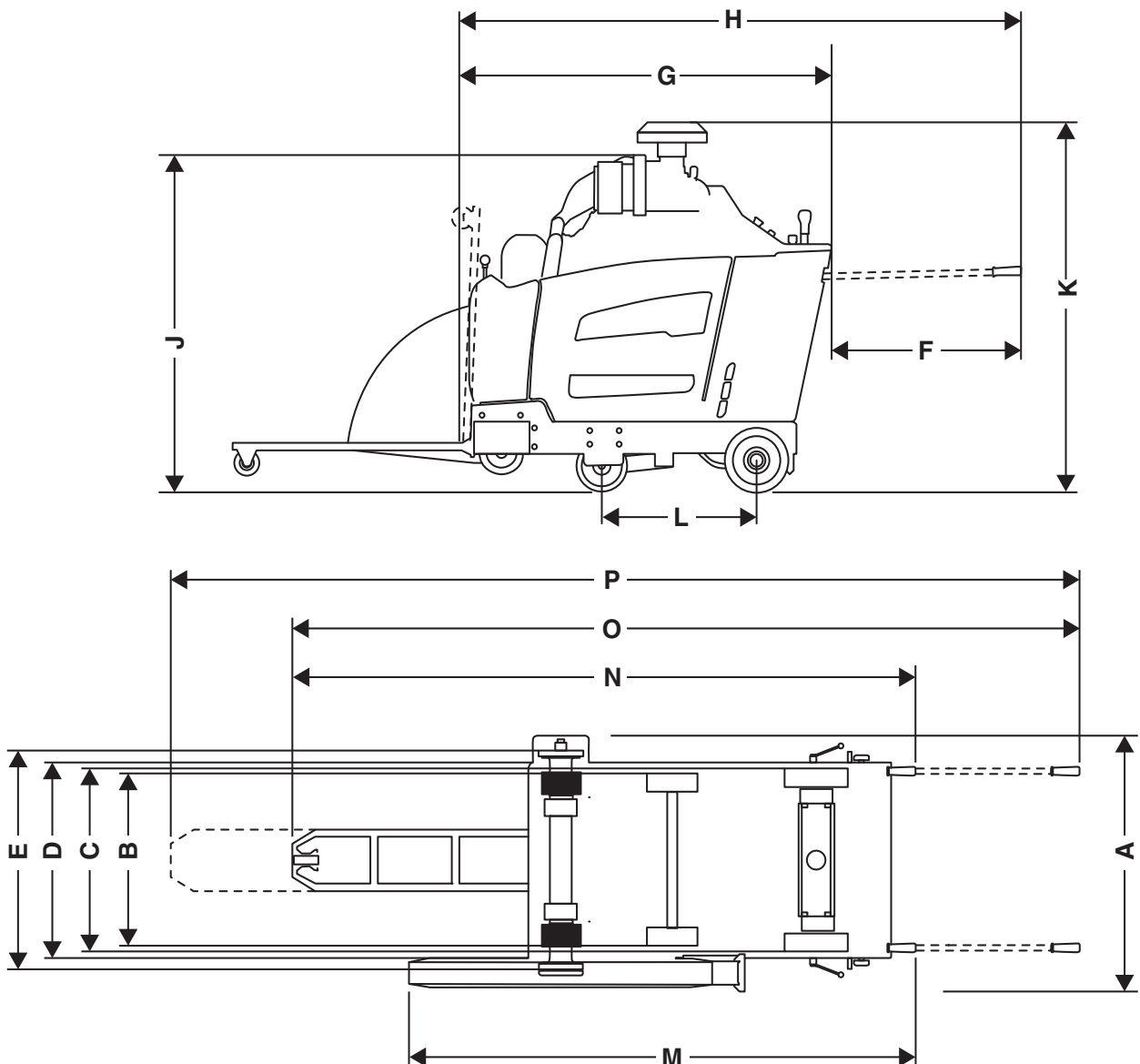


TECHNISCHE GEGEVENS

Zaagafmetingen

FS7000 DL (60")

A	Breedte, mm/inch		1003 / 39 1/2	H	Zaaglengte (pointer omhoog, handgrepen uitgeschoven), mm/inch	2417 / 95 1/8
B	Wielbreedte van midden tot midden, mm/inch	Voorkant	604 / 23 3/4	J	Min. totale hoogte (geen uitlaatpijp, geen afdekking van voorreiniger), mm/inch	2918 / 114 7/8
		Achterkant	646 / 25 3/8	K	Max. totale hoogte (bovenkant voorreiniger), mm/inch	1499 / 59
C	Wielbreedte van buitenzijde tot buitenzijde, mm/inch	Voorkant	680 / 26 3/4	L	Wielbasislengte, mm/inch	597 / 23 1/2
		Achterkant	722 / 28 3/8	M	Bescherming voor handgreep (handgrepen ingeschoven) mm/inch	2465 / 97 1/16
D	Framebreedte, mm/inch		750 / 29 1/2	N	Max. totale lengte (handgrepen ingeschoven), mm/inch	2977 / 117 7/32
E	Breedte van binnenflens tot binnenflens, mm/inch		825 / 32 1/2	O	Max. totale lengte (handgrepen uitgeschoven, pointer omlaag), mm/inch	3571 / 140 19/32
F	Handgriep lengte, mm/inch		809 / 31 7/8	P	Max. totale lengte (handgrepen uitgeschoven, pointer uitgeschoven), mm/inch	4051 / 159 1/2
G	Min. zaaglengte (zonder de handgrepen, pointer en afdekking omhoog), mm/inch		2324 / 91 1/2			



TECHNISCHE GEGEVENS

Motor

Motorspecificaties	Deutz, TD 2.9 L4
Max. uitgangsvermogen motor (zie opmerking 1)	74.3hp@2600rpm (55.4kW@2600rpm)
Cilinderinhoud, dm ³ / cu.in.	2,92 / 178
Cylinders	4
Slag, mm/inch	92/110 3,6/4,3
Inhoud brandstoftank, l / gallon	40 / 10,6
LuchtfILTER	Radiale afdichting met indicator voor reiniging en verstopping
Startmotor	Elektrisch

Ga voor meer informatie en voor eventuele vragen over deze specifieke motor naar www.deutz.com

Opmerking 1: Zoals opgegeven door de motorfabrikant. Het opgegeven nominale vermogen van de motoren is het gemiddelde nettovermogen (bij het opgegeven toerental) van een typische productiemotor voor het betreffende motormodel, gemeten volgens de norm ISO 3046. In massa geproduceerde motoren kunnen een afwijkende waarde geven. Het werkelijk geleverde vermogen voor de motor op de uiteindelijke machine hangt af van de bedrijfssnelheid, de omgevingscondities en andere waarden.

Lawaai-emissie

	FS7000 DL
Lawaai-emissie (zie opm. 1)	
Geluidsvermogen, gemeten dB(A)	115
Geluidsvermogen, gegarandeerd L _{WA} dB(A)	119
Geluidsniveau (zie opm. 2)	
Niveau geluidsdruk bij het oor van de gebruiker, dB(A)	101
Trillingsniveau, a_{hv} (zie opm. 3)	
Handgreep rechts, m/s ²	<2,5
Handgreep links, m/s ²	<2,5

Opm. 1: Emissie van geluid naar de omgeving gemeten als geluidsvermogen (L_{WA}) volgens EG-richtlijn 2000/14/EG. Het verschil tussen het gegarandeerde en het gemeten geluidsvermogen is dat het gegarandeerde geluidsvermogen ook de dispersie in het meetresultaat meeneemt, en ook variaties tussen verschillende machines van hetzelfde model, conform Richtlijn 2000/14/EG.

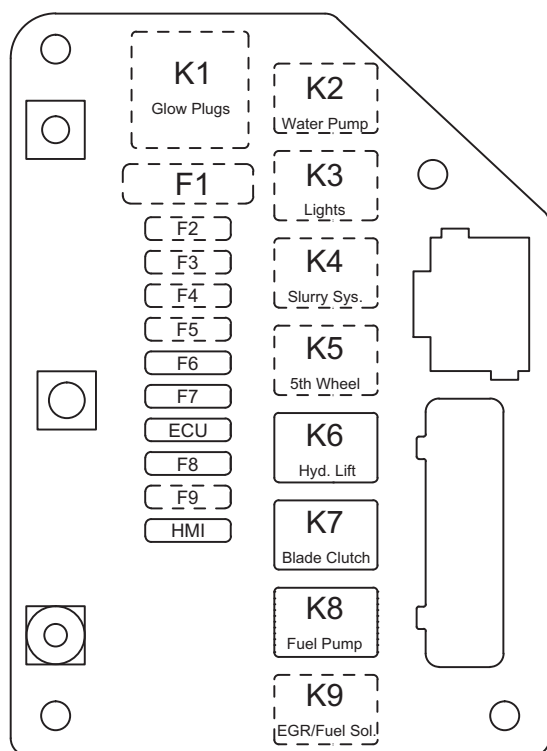
Opm. 2: Geluidsdrukniveau volgens EN 13862. De gerapporteerde gegevens voor het geluidsdrukniveau vertonen een typische statistische spreiding (standaardafwijking) van 1,0 dB (A).

Opm. 3: Trillingsniveau volgens EN 13862. De gerapporteerde gegevens voor het trillingsniveau vertonen een typische statistische spreiding (standaardafwijking) van 1 m/s².

RELAIS EN ZEKERINGEN

Relais en zekeringen – FS7000 DL

Werking		Benaming	Relais (amp)	Benaming	Zekering (amp)
Gloeibougies		K1	(niet gebruikt)	F1	(niet gebruikt)
Waterpomp	(optie)	K2	25	F2	25
Verlichting	(optie)	K3	25	F3	25
Slibsysteem	(optie)	K4	25	F4	25
Koppelschotel	(optie)	K5	25	F5	25
Hydraulische hef pomp		K6	25	F6	25
Bladkoppeling		K7	25	F7	15
Brandstofpomp		K8	25	F8	20
EGR/brandstofmagneetkl.		K9	(niet gebruikt)	F9	(niet gebruikt)
Startmotor		K10	70	F10	60
ECU		n/a	n/a	ECU	25
HMI		n/a	n/a	HMI	25



EG-VERKLARING VAN OVEREENSTEMMING

EG-verklaring van overeenstemming

(Alleen geldig voor Europa)

Husqvarna AB, SE-561 82 Huskvarna, Zweden, tel.: +46 36 14 65 00, verklaart hierbij dat de Early Entry-zagen **Husqvarna FS7000 DL**, met serienummers van 2016 en later (het jaartal staat duidelijk op het productplaatje vermeld, gevolgd door het serienummer), voldoen aan de vereisten van de volgende EU-richtlijnen:

- van 17 mei 2006 "betreffende machines" **2006/42/EG**.
- van 26 februari 2014 "betreffende elektromagnetische compatibiliteit" **2014/30/EU**.
- van 8 mei 2000 "betreffende geluidsemisatie door materieel voor gebruik buitenshuis" **2000/14/EG**.

De volgende normen zijn van toepassing: **EN ISO 12100:2010, EN 13309:2010, CISPR12:2007+Amd1:2009, ISO 11451-2:2005, ISO 10605:2008, EN13862+A1:2009**

Göteborg, dinsdag 12 december 2016



Joakim Ed

Global R&D Director

Construction Equipment Husqvarna AB

(erkende vertegenwoordiger voor Husqvarna AB en verantwoordelijk voor technische documentatie.)



www.husqvarnacp.com

NL - Originele instructies

1157925-36



2017-01-02