

Huskvarna, 12.03.2018

Safety and Operating Instructions

Dear customer,

thank you for choosing a Husqvarna quality product. We hope that you will genuinely enjoy it. Please note that the enclosed manual contains Atlas Copco references.

The Husqvarna Group is vouching for the quality of this product.

If you have any questions, please do not hesitate to contact our local sales or service point.

Husqvarna AB
561 82 Huskvarna, Sweden

Bezpečnostní a provozní instrukce

Vážený zákazníku,

Děkujeme vám, že jste si vybrali kvalitní výrobek značky Husqvarna. Doufáme, že se vám bude opravdu líbit.

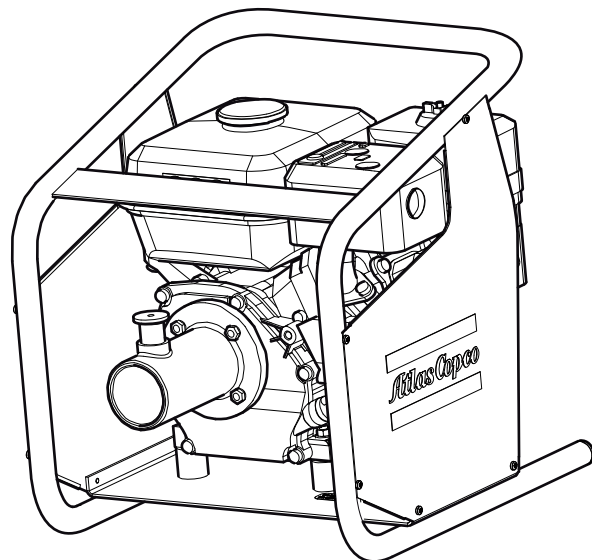
Upozorňujeme, že přiložený návod obsahuje výrobky společnosti Atlas Copco.

Společnost Husqvarna Group ručí za kvalitu těchto produktů.

V případě jakýchkoliv dotazů kontaktujte naše místní prodejní místo nebo servisní středisko.

Husqvarna AB
561 82 Huskvarna, Švédsko

Bezpečnostní pokyny a návod k používání Hnací jednotka se zážehovým motorem



Obsah

Úvod.....	5
O těchto bezpečnostních pokynech a návodu k obsluze.....	5
Bezpečnostní pokyny.....	6
Bezpečnostní signální slova.....	6
Pracovní oblast.....	6
Bezpečnost osob.....	7
Osobní ochranné vybavení.....	7
Drogy, alkohol nebo léky.....	7
Obsluha a související bezpečnostní opatření.....	9
Údržba a související bezpečnostní opatření.....	11
Uskladnění.....	12
Přehled.....	13
Konstrukce a funkce.....	13
Hlavní součásti.....	13
Vibrační hlava AA.....	13
Vibrační hlava AZ.....	13
Štítky.....	14
Štítek s technickými údaji.....	14
Štítek s bezpečnostními pokyny.....	14
Obsluha.....	14
Přípravy před vibračním zhutňováním.....	14
Provozní otáčky.....	14
Spuštění motoru, Honda.....	15
Doplňování paliva.....	15
Vibrační zhutňování.....	16
Při pracovní přestávce.....	16
Údržba.....	16
Každých 10 hodin provozu (denně).....	16
Po prvních 20 hodinách provozu.....	17
Kontrola motoru, Honda.....	17
Každých 50 hodin provozu (nebo každý týden).....	18
Výměna motorového oleje a vzduchového filtru, motor Honda.....	18
Každých 100 hodin provozu (nebo každý druhý týden).....	19
Kontrola zapalovací svíčky, Honda.....	19
Kontrola tlumičů nárazů.....	19
Každých 200 hodin provozu (nebo každý měsíc).....	19
Každých 500 hodin provozu (nebo jedenkrát ročně).....	20
Mazání.....	20
Demontáž.....	20
Montáž.....	20
Uskladnění.....	21
Likvidace.....	21
Odstraňování závad.....	22
Technické údaje.....	23
Technické údaje stroje.....	23
Technické údaje nástroje AA.....	23
Technické údaje nástroje AZ.....	23
Hmotnosti a rozměry.....	24

Rozměry AMG3200	24
Prohlášení o hluku a vibracích	24
Údaje o hlučnosti	25
Prohlášení o shodě ES	26
Prohlášení o shodě ES	26

Úvod

Děkujeme vám za to, že jste se rozhodli pro výrobek značky Atlas Copco. Již od roku 1873 se nepřetržitě věnujeme inovacím a optimalizaci našich výrobků ve snaze co nejlépe vyhovět potřebám našich zákazníků. Během těchto let jsme vyvinuli řadu novátorských a ergonomicky konstruovaných výrobků, které našim zákazníkům pomohly optimalizovat a zracionalizovat jejich každodenní práci.

Společnost Atlas Copco má rozsáhlou globální prodejní síť tvořenou zákaznickými středisky a distribučními organizacemi ve všech částech světa. Naši odborníci jsou dokonale vyškolení profesionálové s rozsáhlými znalostmi o výrobcích a zkušenostmi z provozní praxe. Ve všech koutech světa dokážeme nabídnout podporu výrobků a odborné znalosti, díky kterým naši zákazníci mohou za všech okolností pracovat s maximální efektivitou.

Další informace naleznete na našich webových stránkách: www.atlascopco.com.

Construction Tools EOOD

7000 Rousse

Bulgaria

O těchto bezpečnostních pokynech a návodu k obsluze

Účelem těchto instrukcí je poskytnout vám informace ohledně správné, efektivní a bezpečné manipulace s tímto strojem. Návod rovněž poskytuje rady a informace o provádění pravidelné údržby tohoto stroje.

Před prvním použitím tohoto stroje si pečlivě přečtete tyto instrukce a ujistěte se, že jim rozumíte.

Bezpečnostní pokyny

Abyste omezili nebezpečí vážného nebo dokonce smrtelného úrazu, který hrozí vám samotným nebo jiným osobám, přečtěte si před zahájením prací souvisejících s instalací, obsluhou, opravou či údržbou stroje nebo výměnou jeho příslušenství tyto bezpečnostní pokyny a návod k obsluze a ujistěte se, že jim rozumíte.

Předejte tyto bezpečnostní pokyny a návod k obsluze na příslušná pracoviště, poskytněte jejich kopie zaměstnancům a zajistěte, aby si je každý přečetl před zahájením práce se strojem nebo před prováděním jeho údržby.

Kromě toho musí pracovník obsluhující stroj nebo jeho zaměstnavatel provádět posouzení konkrétních rizik, která mohou vzniknout následkem každého použití stroje.

Všechna upozornění a pokyny si uschovejte pro případné budoucí nahlédnutí.

Bezpečnostní signální slova

Bezpečnostní signální slova Nebezpečí, Varování a Upozornění mají následující významy:

NEBEZPEČÍ	Označuje nebezpečnou situaci, která - pokud se jí nezabrání - bude mít za následek vážné nebo smrtelné zranění.
VAROVÁNÍ	Označuje potenciálně nebezpečnou situaci, která by - pokud se jí nezabrání - mohla mít za následek smrt nebo závažné zranění.
UPOZORNĚNÍ	Označuje nebezpečnou situaci, která by - pokud se jí nezabrání - mohla mít za následek lehké nebo středně závažné zranění.

Pracovní oblast

▲ NEBEZPEČÍ Nebezpečí výbuchu

Pokud by se zahřátý stroj nebo výfukové potrubí dostaly do kontaktu s výbušninami, mohlo by dojít k výbuchu. Během práce s určitými materiály mohou vyletovat jiskry a způsobit požár. Exploze může být příčinou vážného úrazu nebo smrti.

- ▶ Zařízení nikdy nepoužívejte ve výbušném prostředí.
- ▶ Stroj nikdy nepoužívejte v blízkosti hořlavých materiálů, par nebo prachu.
- ▶ Ujistěte se, že v blízkosti nejsou nezjištěné zdroje plynu ani výbušnin.
- ▶ Zabraňte kontaktu s teplým výfukovým potrubím nebo spodní stranou stroje.

▲ NEBEZPEČÍ Nebezpečí požáru

Pokud ve stroji vznikne požár, může způsobit zranění.

- ▶ Pokud možno použijte práškový hasící přístroj třídy ABE nebo hasící přístroj typu BE s oxidem uhličitým.

▲ NEBEZPEČÍ Nebezpečí výbuchu

Dostane-li se horký stroj do styku s výbušnými látkami, může dojít k výbuchu. Při práci s určitými materiály může docházet ke vzniku jisker spojenému s nebezpečím vznícení. Výbuch může způsobit vážná nebo smrtelná zranění.

- ▶ Zařízení nikdy nepoužívejte ve výbušném prostředí.
- ▶ Stroj nikdy nepoužívejte v blízkosti hořlavých materiálů, par nebo prachu.
- ▶ Ujistěte se, že v blízkosti nejsou nezjištěné zdroje plynu ani výbušnin.

▲ NEBEZPEČÍ Nebezpečí při manipulaci s palivem

Palivo je hořlavé a palivové výpary mohou při vznícení vybuchnout a způsobit vážná zranění nebo smrt.

- ▶ Chraňte kůži před kontaktem s palivem. Jestliže palivo proniklo kůží, poraďte se s kvalifikovaným zdravotníkem.
- ▶ Nikdy se nepokoušejte vyšroubovat víčko plnicího otvoru nebo doplňovat palivovou nádrž, pokud je stroj zahřátý.
- ▶ Palivovou nádrž plňte venku nebo na čistém a dobře větraném místě bez jisker a otevřeného ohně. Nádrž doplňujte nejméně deset metrů (30 feet) od místa práce se strojem.
- ▶ Víčko plnicího otvoru uvolňujte pomalu, aby se vypustil případný tlak.
- ▶ Palivovou nádrž nikdy nepřepĺňujte.
- ▶ Při používání stroje kontrolujte, zda je našroubováno víčko plnicího otvoru.
- ▶ Palivo nerozlévejte po stroji a případně rozlité palivo setřete.
- ▶ Pravidelně kontrolujte těsnost palivové soustavy. Pokud ze stroje uniká palivo, nikdy stroj nepoužívejte.
- ▶ Nikdy nepoužívejte stroj v blízkosti materiálu, který může vytvářet jiskry. Před spuštěním stroje odstraňte všechna horká nebo jiskřivá zařízení.
- ▶ Při doplňování paliva do nádrže ani při jiné práci se strojem, včetně provádění údržby, nikdy nekuřte.

- ▶ Palivo skladujte pouze v obalech zvlášť k tomu určených a schválených.
- ▶ Dávejte pozor na vyprázdňené nádoby od paliva a oleje a vraťte je maloobchodnímu prodejci.
- ▶ Kontrolu případných netěsností nikdy neprovádějte prsty.

▲ **VAROVÁNÍ Zabezpečení pracovní oblasti**

Nepořádek na pracovních stolech a nedostatečné osvětlení mohou být příčinou nehod spojených se zraněním osob.

- ▶ Pracovní oblast udržujte v čistotě.
- ▶ Zajistěte dostatečné osvětlení pracovní oblasti.

Pracovat se strojem a provádět jeho opravy může pouze kvalifikovaný a vyškolený personál. Tyto osoby musí být fyzicky schopny zvládnout objem, váhu a výkon nástroje. Vždy používejte zdravý rozum a spoléhejte na svůj úsudek.

Během provozu stroje zajistěte, aby se okolostojící osoby, děti a návštěvníci nacházeli v bezpečné vzdálenosti. Při práci se nerozptylujte, abyste neztratili kontrolu nad strojem.

Bezpečnost osob

Osobní ochranné vybavení

Vždy používejte schválené ochranné vybavení. Osoby obsluhující stroj i všechny ostatní osoby zdržující se v pracovní oblasti musí používat ochranné vybavení, a to minimálně v následujícím rozsahu:

- Ochranná přilba
- Chrániče sluchu
- Ochrana očí odolná proti nárazům, včetně bočních krytů
- Ochrana dýchacích cest, v závislosti na prostředí
- Ochranné rukavice
- Vhodná ochranná obuv
- Vhodná pracovní kombinéza nebo obdobný pracovní oděv (přiléhající k tělu) zakrývající paže a nohy

Drogy, alkohol nebo léky

▲ **VAROVÁNÍ Drogy, alkohol nebo léky**

Požítí drog, alkoholu nebo léků může zhoršit vaši rozhodovací schopnost a soustředěnost při práci. Opožděné reakce a nesprávné vyhodnocení situací může mít za následek vážný nebo dokonce smrtelný úraz.

- ▶ Nikdy neobsluhujte stroj, jste-li unaveni nebo jste-li pod vlivem drog, alkoholu nebo léků.
- ▶ Obsluha stroje nesmí být svěřena žádné osobě, které je pod vlivem drog, alkoholu nebo léků.

▲ **NEBEZPEČÍ Nebezpečí zasažení elektrickým proudem**

Při práci se stroji s elektrickým pohonem hrozí nebezpečí zasažení elektrickým proudem, které může mít za následek vážné nebo smrtelné zranění.

- ▶ Vyhýbejte se styku částí těla s uzemněnými povrchy.
- ▶ Ujistěte se, že se v pracovní oblasti nenacházejí žádné skryté vodiče nebo jiné zdroje elektrického proudu.
- ▶ Při práci se strojem ve venkovním prostředí používejte prodlužovací kabel, který je určen pro venkovní použití.
- ▶ Vždy zkontrolujte, že napětí elektrické sítě odpovídá hodnotě uvedené na typovém štítku stroje.

▲ **VAROVÁNÍ Neúmyslné spuštění stroje**

Neúmyslné spuštění stroje může být příčinou úrazu.

- ▶ Nedotýkejte se zařízení ke spuštění a zastavení stroje, dokud nejste připraveni začít se strojem pracovat.
- ▶ Naučte se, jak stroj v případě nouze rychle vypnout.

▲ **VAROVÁNÍ Vymrštění nebo pád součástí**

Je-li na otočné části stroje ponechán připevněný montážní klíč nebo jiný nástroj, může po vymrštění nebo vypadnutí ze stroje způsobit zranění osob.

- ▶ Před spuštěním stroje zkontrolujte, zda z něho byly odstraněny seřizovací klíče nebo spínače.

▲ VAROVÁNÍ Nebezpečí uklouznutí, klopýtnutí a pádu

Existuje nebezpečí uklouznutí, klopýtnutí či pádu, například při zakopnutí o hadice či jiné překážky. Uklouznutí, klopýtnutí či pád může způsobit zranění. Omezení nebezpečí:

- ▶ Vždy se ujistěte, že nemáte v cestě hadice či jiné překážky a že nemají překážky v cestě ani jiné osoby.
- ▶ Vždy zaujměte stabilní postoj s nohama rozkročenýma v šíři ramen a rovnovážným postojem těla.

▲ VAROVÁNÍ Nebezpečí související s prachem a výparý

Prach a/nebo výparý vznikající nebo rozptylující se při používání stroje mohou způsobit vážné a chronické onemocnění dýchacích cest případně jiné onemocnění nebo tělesnou újmu (například silikózu nebo jiné nevratné poškození plic, které může mít smrtelné následky, rakovinu, poškození plodu u těhotných žen a/nebo podráždění či zánět pokožky).

Některé prachy a výparý vytvořené hutněním obsahují látky, které jsou státem Kalifornie a dalšími orgány považovány za příčinu rakoviny, poškození plodu a/nebo jiného poškození reprodukčních orgánů. Některé příklady takových látek:

- Krystalický oxid křemičitý, cement a další stavební hmoty používané jako přísady do zdiva.
- Arzén a chrom uvolňující se z chemicky upravené pryže.
- Olovo pocházející z olovnatých nátěrových hmot.

Prach a výparý ve vzduchu nemusí být postřehnutelné lidským okem, takže se nespolehejte na zrak při zjišťování, zda je ve vzduchu prach nebo výparý.

Abyste snížili nebezpečí vystavení účinkům prachu a výparů, proveďte všechna následující opatření:

- ▶ Vyhodnoťte nebezpečí pro konkrétní pracoviště. Vyhodnocení nebezpečí musí zahrnovat prach a výparý vytvořené používáním stroje a možnost víření stávajícího prachu.
- ▶ Přijměte vhodná technická kontrolní opatření k minimalizaci množství prachu a výparů ve vzduchu a k minimalizaci usazování prachu na vybavení, okolních površích, oděvu a částech těla. Příklady těchto kontrolních opatření zahrnují: instalaci odsávacích a odvětrávacích systémů, lapačů prachu, vodních sprch a zařízení umožňující provádění mokrého vrtání. Kdykoli je to možné, regulujte tvorbu prachu a výparů již přímo u zdroje. Zajistěte, aby zařízení omezující šíření prachu a výparů byla řádně nainstalována i udržována a správně používána.
- ▶ Při práci používejte prostředky k ochraně dýchacích cest podle pokynů vašeho zaměstnavatele a podle příslušných hygienických a bezpečnostních předpisů. Tyto prostředky udržujte v řádném stavu. Tyto prostředky musí zajišťovat účinnou ochranu dýchacích cest proti konkrétním škodlivým látkám (je-li to požadováno, musí být navíc schváleny příslušnými správními orgány).
- ▶ Pracujte v dostatečně větraném prostoru.
- ▶ Je-li stroj vybaven výfukem, musí být tento v prašném prostředí nasměrován tak, aby způsoboval co nejmenší víření prachu.

- ▶ Obsluhu i údržbu stroje provádějte způsobem, který je doporučen v těchto bezpečnostních pokynech a návodu k obsluze.
- ▶ Na pracovišti používejte pratelné nebo jednorázové pracovní oděvy a před odchodem z pracoviště se osprchujte a převlékněte do čistého oděvu, abyste snížili míru vystavení sebe samotného, ostatních osob, automobilů, předmětů v domácnosti a jiných oblastí účinkům prachu a výparů.
- ▶ V oblastech s výskytem prachu a výparů nejezte, nepijte a nekuřte.
- ▶ Po opuštění oblasti s výskytem prachu a výparů si vždy co nejdříve důkladně umyjte ruce a obličej. Totéž učiňte také vždy před jídlem, pitím, kouřením nebo navázáním styku s jinými osobami.
- ▶ Dodržujte ustanovení všech příslušných zákonů a předpisů, včetně předpisů týkajících se bezpečnosti a ochrany zdraví při práci.
- ▶ Účastněte se sledování ovzduší, programů lékařských prohlídek a školicích programů věnovaných zdraví a bezpečnosti poskytovaných vašim zaměstnavatelem nebo obchodními organizacemi a v souladu se směrnicemi zdraví a bezpečnosti na pracovišti a doporučeními. Poradte se s lékaři se zkušenostmi v příslušném oboru zaměstnanecké medicíny.
- ▶ Spolupracujte s vaším zaměstnavatelem a obchodní organizací na omezování vystavení prachu a výparům na pracovišti a na omezování rizik. Účinné zdravotní a bezpečnostní programy, zásady a postupy ochrany pracovníků a dalších před škodlivým vystavením prachu a výparům musí být vytvořeno a zavedeno na základě rad zdravotních a bezpečnostních odborníků. Poradte se s odborníky.

Obsluha a související bezpečnostní opatření

▲ NEBEZPEČÍ Nebezpečí plynoucích z výfukových plynů

Výfukové plyny ze spalovacího motoru stroje obsahují jedovatý oxid uhelnatý a chemikálie, o kterých je známo, že způsobují rakovinu, poškození plodu nebo jinak ohrožují plodnost. Vdechování výfukových plynů může způsobit vážné poškození zdraví, vyvolat chorobu nebo způsobit smrt.

- ▶ Nikdy nevdechujte výfukové plyny.
- ▶ Zajistěte dostatečné větrání (v případě potřeby odsávání vzduchu).

▲ VAROVÁNÍ Nesprávné používání

Nesprávné používání stroje, příslušenství a výměnných nástrojů a ostří může mít za následek vážná zranění nebo vznik nebezpečné situace.

- ▶ Stroj, příslušenství i nářadí používejte v souladu s bezpečnostními pokyny.
- ▶ Stroj používejte pouze k účelu, ke kterému je určen, a stanoveným způsobem.
- ▶ Používejte správný stroj, jenž je vhodný pro práci, která se má provádět.
- ▶ Na stroj, který obsluhujete, nepůsobte nadměrnou silou.
- ▶ Při práci berte v úvahu okolní podmínky.

▲ VAROVÁNÍ Poškozený hlavní vypínač

Vypínač napájení neovládá stroj. Poškozený vypínač napájení je nebezpečný a musí být vyměněn.

- ▶ Stroj nepoužívejte, pokud má poškozený hlavní vypínač a nemůže být tímto vypínačem ovládán.
- ▶ Hlavní vypínač udržujte v řádném stavu.

▲ VAROVÁNÍ Vymrštěné předměty

Při selhání obrobku, příslušenství či dokonce samotného stroje mohou vzniknout letící předměty o vysoké rychlosti. Během používání mohou odletovat úlomky nebo jiné částice ze zhuťovaného materiálu a jako projektily mohou způsobit úraz obsluze stroje nebo jiné osobě. Zásady pro omezení tohoto nebezpečí:

- ▶ Používejte schválené osobní ochranné vybavení a bezpečnostní přílbu včetně ochrany očí odolné proti nárazu s bočními kryty.
- ▶ Zkontrolujte, zda se v pracovním prostoru nenacházejí žádné nepovolané osoby.
- ▶ Udržujte pracovní prostor bez cizích předmětů.

▲ VAROVÁNÍ Riziko zachycení

Hrozí riziko zachycení řetízky na krku, vlasů, rukavic a oděvů rotujícími částmi stroje. To může mít za následek vážný úraz (uškrvení, skalpování, tržné rány) nebo smrt. Ke snížení rizika:

- ▶ Nikdy se nedotýkejte žádné rotující části stroje.
- ▶ Nenoste volné oblečení, řetízky na krku ani rukavice, které by vrták mohl zachytit.
- ▶ Dlouhé vlasy si zakryjte sítkou.

▲ VAROVÁNÍ Neočekávané uvedení do pohybu

Během provozu je tento stroj vystaven velkému náporu. Pokud se stroj rozbije nebo zasekne, může dojít k náhlému nebo silnému pohybu s následkem úrazu.

- ▶ Před započetím práce proveďte kontrolu stroje. Nepoužívejte stroj, pokud máte podezření, že je poškozený.
- ▶ Ujistěte se, že držadlo není znečištěné mazacím tukem ani olejem.
- ▶ Dodržujte bezpečnou vzdálenost nohou od stroje.
- ▶ Na stroji nikdy nesedíte.
- ▶ Stroj nikdy nepoužívejte k účelům, pro které není určen.
- ▶ Při práci si počínejte soustředěně a pozorně.

▲ VAROVÁNÍ Zdravotní rizika

Při práci s náradím může obsluha pociťovat nepříjemné pocity v rukou, pažích, ramenou, šiji či jiných částech těla.

- ▶ Při práci zaujímejte pohodlný postoj a současně zachovávejte bezpečnou oporu nohou. Vyhýbejte se neobratným postojům, při kterých může dojít ke ztrátě rovnováhy.
- ▶ Nepohodí a únavě při delších pracovních výkonech můžete předejít změnou postoje.
- ▶ V případě trvalých či opakovaných příznaků se obraťte na kvalifikovaného zdravotnického odborníka.

▲ VAROVÁNÍ Nebezpečí související s vibracemi

Při normální a správné práci se strojem je obsluha vystavena vibracím. Pravidelné a časté vystavení vibracím může způsobit, přispět nebo přitížit úrazům nebo poruchám funkce prstů, rukou, zápěstí, paží, ramen a/nebo nervů, krevního oběhu a jiných částí těla včetně oslabení a trvalých poškození nebo oslabení, které se mohou rozvíjet postupně během týdnů, měsíců nebo let. Taková zranění nebo oslabení mohou představovat poškození krevní soustavy, poškození nervové soustavy a kloubů, případně jiných částí těla.

Pokud se při práci i mimo práci se strojem vyskytnou opakované trvalé potíže, pálení, ztuhlost, pulzování, chvění, bolest, neohrabanost, zesláblý úchop, zbělení pokožky nebo jiné příznaky, přestaňte stroj používat, informujte vašeho zaměstnavatele a vyhledejte lékařskou pomoc. Pokračováním v práci po objevení se uvedených příznaků může zvýšit riziko zhoršení jejich stavu nebo jejich trvalý výskyt.

Používejte a udržujte stroj podle doporučení v těchto pokynech, aby se zabránilo zbytečnému zvýšení vibrací.

Jak omezit vystavení obsluhy vibracím:

- ▶ Pokud je stroj vybaven rukojeťmi absorbujícími vibrace, udržujte je v prostřední poloze, netiskněte rukojeti do koncových dorazů.
- ▶ Po aktivaci nárazového mechanismu by jedinou částí těla ve styku se strojem měly být ruce na rukojeti nebo rukojetích. Vyhnete se jakémukoli jinému kontaktu, například opírání libovolné části těla o stroj nebo zvyšování účinnosti opíráním o stroj.
- ▶ Zajistěte, aby byl stroj dobře udržován a aby nebyl opotřebován.
- ▶ Pokud začne stroj náhle silně vibrovat, okamžitě ho vypněte. Než budete pokračovat v práci, najděte a odstraňte příčinu zvýšení vibrací.
- ▶ Sledujte svůj zdravotní stav a účastněte se lékařských prohlídek a školicích programů nabízených zaměstnavatelem a určených zákonnými požadavky.
- ▶ Při práci v chladnu noste teplé oblečení a udržujte ruce teplé a suché.

Přečtěte si „Prohlášení o dodržení emisí hluchosti a vibrací“ pro stroj včetně uvedených hodnot vibrací. Zmíněné informace jsou uvedeny na konci těchto Bezpečnostních pokynů a návodu k obsluze.

▲ VAROVÁNÍ Nebezpečí hluku

Vysoké hladiny zvuku mohou způsobit trvalou ztrátu sluchu s následnou invaliditou nebo jiné potíže, mezi které patří například tinitus (zvonění, bzukot, pískání nebo hučení v uších). Abyste minimalizovali tato nebezpečí a předešli zbytečnému zvýšení hladiny hluku, proveďte následující opatření:

- ▶ Proveďte nezbytné posouzení těchto nebezpečí a zaveďte odpovídající protiopatření.
- ▶ Obsluhu i údržbu stroje provádějte způsobem, který je doporučen v těchto bezpečnostních pokynech a návodu k obsluze.
- ▶ Je-li stroj vybaven tlumičem hluku, zkontrolujte, zda je tento namontován a je v dobrém funkčním stavu.
- ▶ Vždy používejte ochranu sluchu.

▲ VAROVÁNÍ Nebezpečí při manipulaci s horkým olejem

Při výměně oleje nebo olejového filtru u horkého stroje hrozí nebezpečí popálení.

- ▶ Výměnu oleje provádějte vždy až po dostatečném vychladnutí stroje.

▲ VAROVÁNÍ Nebezpečí spojená s příslušenstvím

Náhodná aktivace příslušenství během provádění údržby nebo instalace stroje připojeného ke zdroji hydraulické kapaliny může způsobit vážné zranění.

- ▶ Nikdy neprovádějte prohlídku, čištění, montáž nebo demontáž příslušenství, dokud je ke stroji připojen zdroj tlakové hydraulické kapaliny.

Údržba a související bezpečnostní opatření

▲ VAROVÁNÍ Nebezpečí nakládání a vykládání

Při zvedání stroje jeřábem nebo podobným zařízením může dojít ke zranění.

- ▶ Používejte určené zvedací body.
- ▶ Zkontrolujte, zda jsou všechna zvedací zařízení dimenzována pro hmotnost stroje.
- ▶ Je zakázáno zdržovat se pod nebo v bezprostřední blízkosti stroje.

▲ VAROVÁNÍ Úpravy zařízení

Jakékoli úpravy zařízení mohou vést ke zranění obsluhy či jiných osob.

- ▶ Zařízení nikdy nepozměňujte. Na pozměněná zařízení se nevztahuje záruka ani odpovědnost výrobce za vady výrobku.
- ▶ Vždy používejte originální díly, pracovní nástroje a příslušenství schválené společností Atlas Copco.
- ▶ Poškozené díly okamžitě vyměňte.
- ▶ Opotřeбенé součásti včas vyměňte.

▲ UPOZORNĚNÍ Horký stroj

Během provozu se stroj silně zahřívá. Jestliže se jej dotknete, můžete si způsobit popálení.

- ▶ Nikdy se nedotýkejte horkého motoru, výfukového potrubí nebo generátoru.
- ▶ Před zahájením provádění údržby počkejte, než stroj vychladne.

▲ NEBEZPEČÍ Nebezpečí při manipulaci s palivem

Paliva (benzín a ropné produkty) jsou vysoce hořlavá a benzínové výpary mohou při vznícení vybuchnout a způsobit vážné úrazy nebo smrt.

- ▶ Chraňte kůži před kontaktem s palivem. Jestliže palivo proniklo kůží, poraďte se s kvalifikovaným zdravotníkem.
- ▶ Nikdy se nepokoušejte vyšroubovat víčko plnicího otvoru a nikdy nedoplňujte palivovou nádrž, pokud je stroj zahřátý.
- ▶ Víčko plnicího otvoru uvolňujte pomalu, aby se vypustil případný tlak.
- ▶ Palivovou nádrž nikdy nepřepĺňujte.
- ▶ Při používání stroje kontrolujte, zda je našroubováno víčko plnicího otvoru.
- ▶ Palivo nerozlévejte po stroji a případně rozlité palivo setřete.
- ▶ Pravidelně kontrolujte těsnost palivové soustavy. Pokud ze stroje uniká palivo, nikdy stroj nepoužívejte.
- ▶ Nikdy nepoužívejte stroj v blízkosti materiálu, který může vytvářet jiskry. Před spuštěním stroje odstraňte všechna horká nebo jiskřivá zařízení.
- ▶ Při doplňování paliva do nádrže ani při jiné práci se strojem, včetně provádění údržby, nikdy nekuřte.
- ▶ Palivo skladujte pouze v obalech zvlášť k tomu určených a schválených.
- ▶ Dávejte pozor na vypotřebované nádoby od benzínu a oleje a vraťte je maloobchodnímu prodejci.

- ▶ Kontrolu případných netěsností nikdy neprovádějte prsty.

▲ VAROVÁNÍ Poškozené součásti stroje

Nedostatečná údržba bude mít za následek poškození a zvýšené opotřebení součástí, které tak mohou být příčinou nehod.

- ▶ Kontrolujte nesouosost nebo zadírání pohyblivých součástí.
- ▶ Kontrolujte, zda stroj neobsahuje zlomené nebo jiným způsobem poškozené součásti.

Poškozené nebo opotřebované součásti mohou nepříznivě ovlivňovat činnost stroje.

Uskladnění

- ◆ Uchovávejte stroj na bezpečném uzamčeném místě mimo dosah dětí.

Přehled

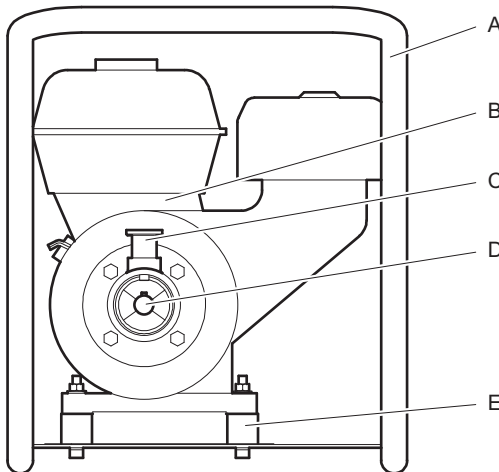
Abyste omezili nebezpečí vážného nebo smrtelného úrazu, které hrozí vám samotným nebo jiným osobám, přečtěte si před zahájením práce se strojem všechny bezpečnostní pokyny, které naleznete na předcházejících stranách této příručky.

Konstrukce a funkce

AMD3200 je hnací jednotka používaná pro mechanické ponorné vibrátory řady AA a AZ. Společně tvoří ucelený systém pro vibrační zhutňování betonu. Jiné způsoby použití nejsou přípustné.

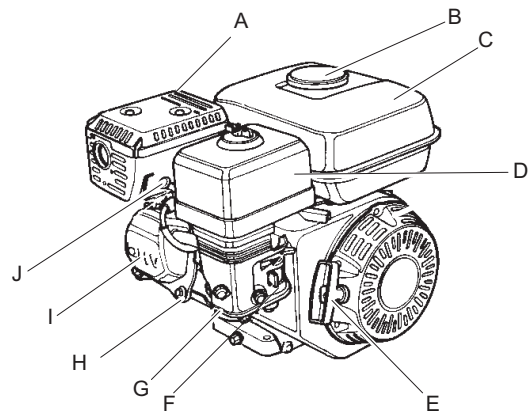
Jednotka AMD3200 sestává ze zážehového motoru umístěného ve zvedací kleci.

Hlavní součásti



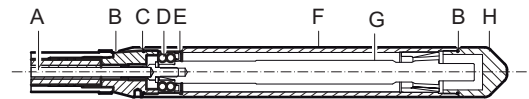
- A. Zvedací klec
- B. Vznětový motor
- C. Pojistný pístek
- D. Vodicí pouzdro
- E. Pryžový prvek

Honda



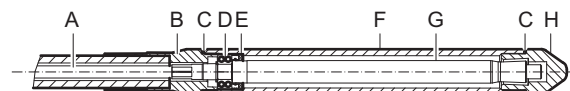
- A. Tlumič hluku
- B. Uzávěr palivové nádrže
- C. Palivová nádrž
- D. Vzduchový filtr
- E. Lankový spouštěč
- F. Karburátor
- G. Měrka hladiny motorového oleje
- H. Chladicí příruby
- I. Ventily motoru
- J. Zapalovací svíčka

Vibrační hlava AA



- A. Ohebný hřídel
- B. Koncová stopka
- C. O-kroužek
- D. Samostavné kuličkové ložisko
- E. Těsnící pouzdra
- F. Trubka
- G. Hřídel vibrátoru
- H. Koncový kryt

Vibrační hlava AZ



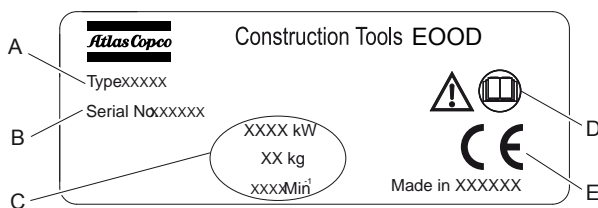
- A. Ohebný hřídel
- B. Koncová stopka
- C. O-kroužek
- D. Samostavné kuličkové ložisko

- E. Těsnicí pouzdra
- F. Trubka
- G. Hřídel vibrátoru
- H. Koncový kryt

Štítky

Stroj je opatřen připevněnými štítky obsahujícími důležité informace o bezpečnosti osob a o požadavcích na údržbu. Štítky musí být v takovém stavu, aby byly snadno čitelné. Nové štítky lze objednat podle seznamu náhradních dílů.

Štítek s technickými údaji



- A. Typ stroje
- B. Identifikační číslo výrobku
- C. Technické charakteristiky stroje
- D. Varovný symbol uváděný společně se symbolem v podobě knihy znamená, že si uživatel před prvním použitím stroje musí přečíst část návodu, která obsahuje bezpečnostní pokyny.
- E. Symbol CE znamená, že stroj je schválen k používání podle příslušných směrnic ES. Další informace naleznete v Prohlášení o shodě ES, které je dodáno společně se strojem.

Štítek s bezpečnostními pokyny



- ◆ Návod k obsluze. Obsluha si musí před zahájením práce se strojem přečíst bezpečnostní pokyny a návod k obsluze a údržbě.
- ◆ Používejte ochranné rukavice.
- ◆ Používejte chrániče sluchu.

Obsluha

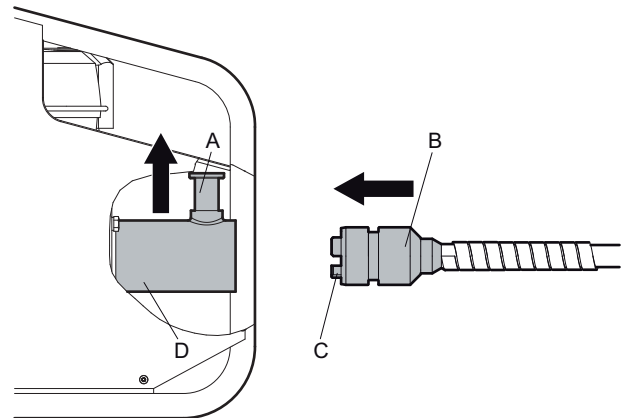
Přípravy před vibračním zhutňováním

Provozní otáčky

Maximální otáčky motoru nesmí překračovat hodnotu 3600 ot/min, která je nastavena ve výrobním závodě. Při provádění údržby je otáčky motoru nutno kontrolovat a seřizovat na maximální hodnotu 3600 ot/min. Další informace o seřizování, spouštění a zastavování motoru jsou uvedeny v návodu k obsluze motoru.

Připojení ohebného hřídele k hnací jednotce

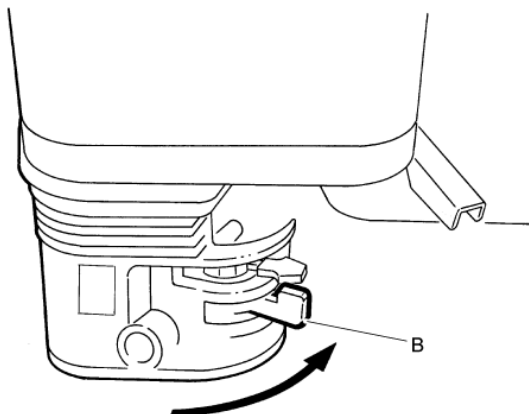
1. Zvedněte mechanickou pojistku (A) na hnací jednotce (D).



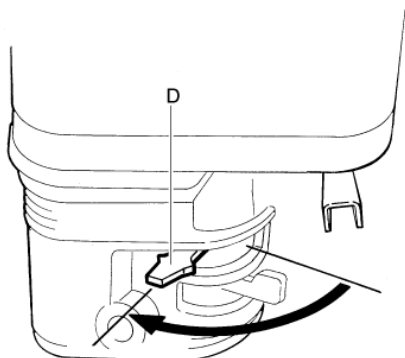
2. Zasuňte ohebný hřídel (B) do otvoru v hnací jednotce.
3. Ujistěte se, že čtyřhranný spojovací díl (C) ohebného hřídele je uložen ve čtyřhranné trubce hnací jednotky (D).
4. K ohebnému hřídeli připevněte trubku vibrátoru tím, že ji našroubujete pomocí levého závitu.
5. Připojte hnací jednotku (D) k elektrické síťové zásuvce a spusťte stroj.

Spuštění motoru, Honda

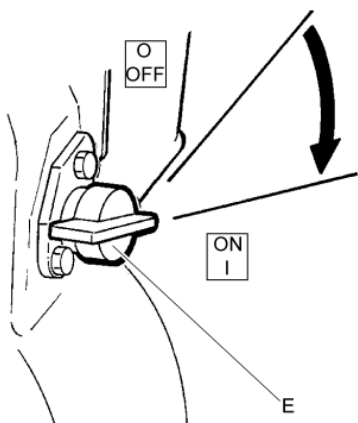
1. Nastavte hlavní vypínač do polohy ON (Zapnuto).
2. Otevřete palivový kohout (B).



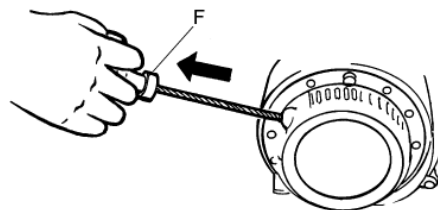
3. Pokud je motor studený, otevřete klapku sytiče (D). Je-li motor zahřátý nebo je-li okolní teplota vysoká, zavřete klapku sytiče do poloviny nebo ji nechejte otevřenou.



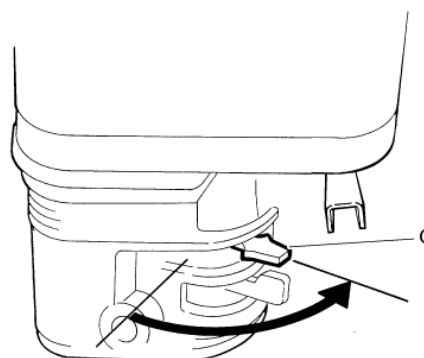
4. Otočte spínač zapalování (E) do polohy ON (Zapnuto).



5. Uchopte rukojeť spouštěcího lanka (F) a lanko povytáhněte až do místa, kde ucítíte odpor. Vraťte rukojeť do výchozí polohy a poté zatažením spusťte motor.



6. Postupně přestavte klapku sytiče (G) do zcela otevřené polohy.



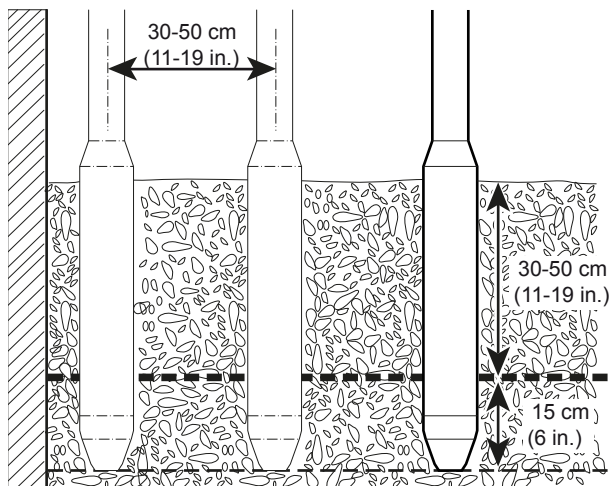
OZNÁMENÍ Motor nechejte po spuštění několik minut zahřívát a teprve poté připojte ke generátoru zátěž.

Doplňování paliva

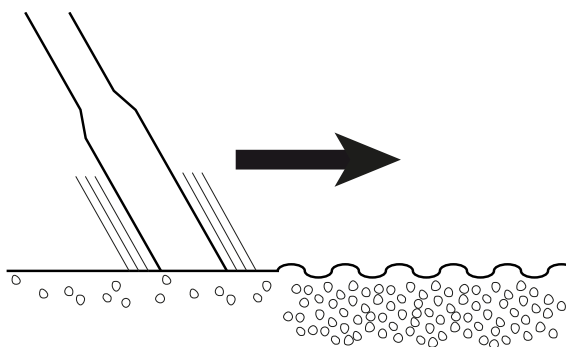
- Zastavte motor a otevřete uzávěr palivové nádrže.
- Doplněte palivo. Při doplňování paliva vždy používejte palivový filtr.
- Zavřete uzávěr palivové nádrže a před spuštěním motoru otřete veškeré rozlité palivo.

Vibrační zhutňování

1. Nechejte vibrátor proniknout do vzdálenosti asi 15 cm do nejbližší dolní vrstvy, abyste zajistili, že se různé vrstvy řádně vzájemně spojí.
2. Plnění bednění betonem provádějte rovnoměrně, ve vrstvách o tloušťce asi 30 - 50 cm.



3. Ponorný vibrátor postupně zasouvejte ve svislém směru, a to vždy o vzdálenost odpovídající 8-10násobku průměru trubky.
4. Při provádění vibračního zhutňování postupujte systematicky.
5. Po dokončení zhutňování vytahujte ponorný vibrátor pomalu, aby beton mohl vyplnit dutinu, kterou po sobě vibrátor zanechá.
6. Beton je důkladně vibračně zhutněn tehdy, jestliže oblast okolo vibrátoru získá lesklý vzhled a na povrch nevystupují žádné vzduchové bubliny. K dosažení tohoto stavu je obvykle zapotřebí doba činící 10-20 sekund.



OZNÁMENÍ Ponorný vibrátor nikdy nepoužívejte k přemísťování betonu do stran.

Při pracovní přestávce

- ◆ Během všech přestávek v práci je stroj nutno odkládat takovým způsobem, aby bylo zabráněno nebezpečí vyplývajícím z možnosti jeho neúmyslného spuštění. Stroj vždy pokládejte na zem tak, aby nemohl spadnout.
- ◆ V případě delšího přerušení práce nebo před opuštěním pracoviště vypněte přívod elektrické energie.

Údržba

Základním požadavkem dlouhodobého bezpečného a efektivního používání zařízení je pravidelná údržba. Postupujte pečlivě podle pokynů k údržbě.

- ◆ Před zahájením provádění údržby stroje je tento třeba vyčistit, aby se zabránilo vystavení osob účinkům nebezpečných látek. Viz „Nebezpečí související s prachem a výpary“.
- ◆ Používejte pouze schválené díly. Na poškození či nesprávnou funkci způsobenou použitím neschválených dílů se nevztahuje záruka ani závazky plynoucí z odpovědnosti za výrobek.
- ◆ Při čištění mechanických dílů rozpouštědlem dodržujte příslušné zdravotní a bezpečnostní předpisy a ujistěte se, zda je prostor dostatečně větraný.
- ◆ Rozsáhlejší servisní zákroky svěťte nejbližší autorizované dílně.
- ◆ Po provedení údržby zkontrolujte, zda je hladina vibrací zařízení v normálu. Jestliže není, obraťte se na nejbližší autorizovanou dílnu.

Každých 10 hodin provozu (denně)

Postupy pravidelné údržby:

- ◆ Očistěte stroj. Po každé pracovní směně je z povrchu jednotky nutno odstranit zbytky rozstříknutého betonu, dokud je tento ještě čerstvý.
- ◆ Proveďte kontrolu nepoškozenosti a volnosti pohybu ovládacích prvků. V případě potřeby proveďte výměnu.
- ◆ Zkontrolujte šrouby a matice.
- ◆ Zkontrolujte hladinu motorového oleje a v případě potřeby olej doplňte.

OZNÁMENÍ K čištění hnací jednotky nikdy nepoužívejte vysokotlakou vodu.

Před zahájením provádění jakékoli údržby stroj vždy vypněte.

- ◆ Před spuštěním stroj vždy zkontrolujte. Kontrolujte celý stroj, aby bylo možno zjistit jakékoli netěsnosti nebo jiné závady.
- ◆ Zkontrolujte podklad pod strojem. Úniky se zjišťují snáze na zemi nebo podlaze než na samotném stroji.

Chcete-li zajistit, aby stroj zachoval jmenovité hodnoty úrovně vibrací, je nutné provádět následující kontroly:

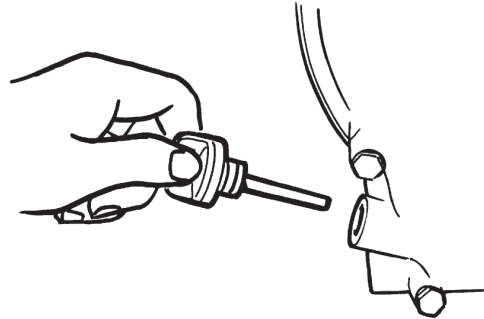
Postupy pravidelné údržby:

- ◆ Kontrola a doplnění paliva.
- ◆ Kontrola a doplnění motorového oleje.
- ◆ Kontrola úniků oleje.
- ◆ Kontrola utažení všech matic a šroubů.
- ◆ Očištění stroje.
- ◆ Kontrola a očištění chladicích přírub motoru. Další informace vyhledejte v návodu k obsluze motoru.
- ◆ Kontrola ukazatele stavu vzduchového filtru motoru. Další informace vyhledejte v návodu k obsluze motoru.
- ◆ Vyčištění a zpětná montáž vzduchového filtru.
- ◆ Kontrola nepoškozenosti a volnosti pohybu ovládacích prvků.

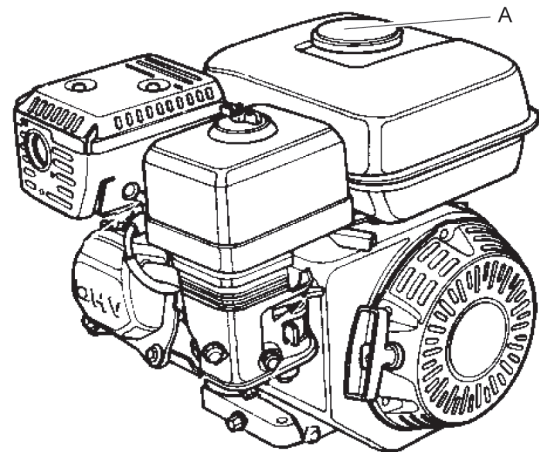
Po prvních 20 hodinách provozu

Kontrola motoru, Honda

- ◆ Zkontrolujte hladinu oleje pomocí měrky.

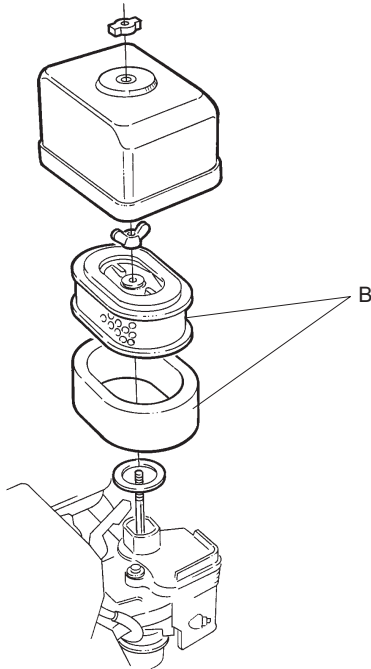


- ◆ Zkontrolujte hladinu paliva (A).



- ◆ Zkontrolujte, zda nedochází k únikům oleje z motoru.

- ◆ Podle potřeby vyčistěte a nasadte vzduchový filtr (B).



Každých 50 hodin provozu (nebo každý týden)

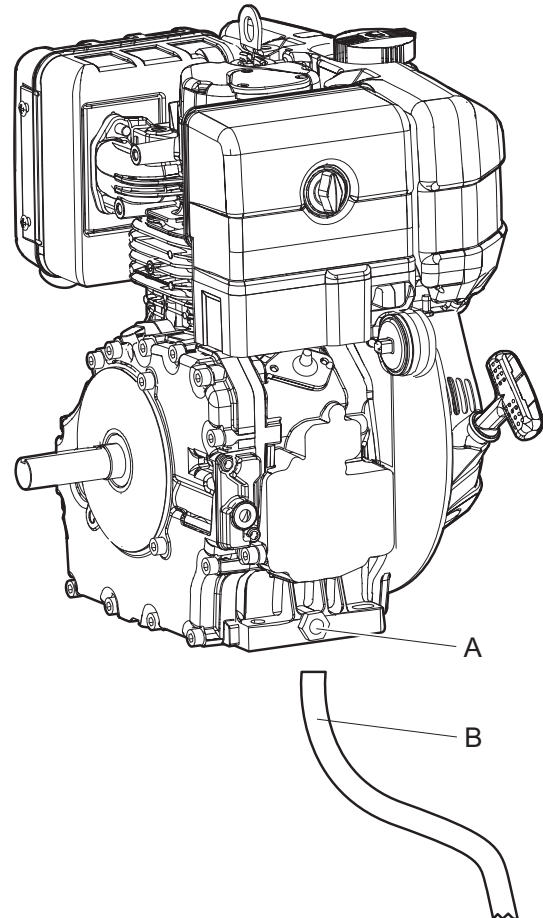
Postupy pravidelné údržby:

- ◆ Vyměňte motorový olej. (První výměna se provádí po 20 hodinách).
- ◆ Očistěte zapalovací svíčku.
- ◆ Vyčistěte vzduchový filtr.

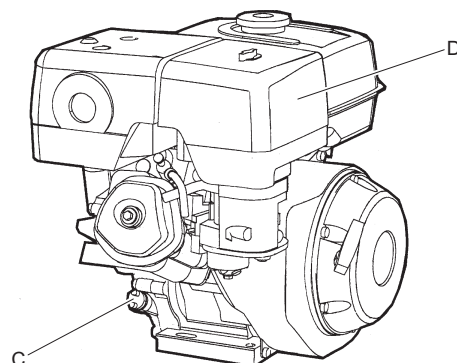
Výměna motorového oleje a vzduchového filtru, motor Honda

Motorový olej vypouštějte pouze tehdy, je-li motor zahřátý.

1. Vyšroubujte zátku (A) vypouštěcího otvoru oleje a vypusťte veškerý olej. Použijte vypouštěcí hadici (B).
2. Namontujte zpět zátku (A) vypouštěcího otvoru oleje a utáhněte ji.



3. Naplňte motor olejem po značku maximální hladiny na hladinové měrce (C).



4. Povolte a vyměňte vzduchový filtr (D).

Další informace vyhledejte v návodu k obsluze motoru.

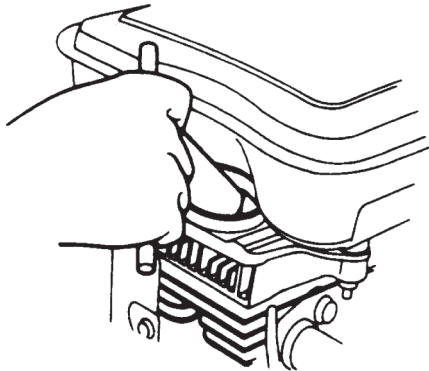
Každých 100 hodin provozu (nebo každý druhý týden)

Postupy pravidelné údržby:

- ◆ Výměna motorového oleje. Další informace vyhledejte v návodu k obsluze motoru.
- ◆ Kontrola a vyčištění zapalovací svíčky. Další informace vyhledejte v návodu k obsluze motoru.
- ◆ Kontrola tlumičů nárazů.
- ◆ Kontrola vzduchového filtru.
- ◆ Kontrola otáček motoru. Další informace vyhledejte v návodu k obsluze motoru.
- ◆ Vyčištění trysky karburátoru. Další informace vyhledejte v návodu k obsluze motoru.
- ◆ Vyčištění lapače jisker v tlumiči hluku. Další informace vyhledejte v návodu k obsluze motoru.

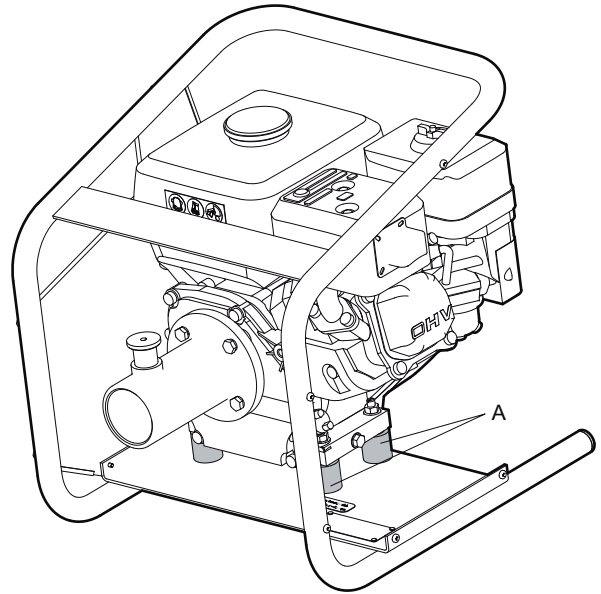
Kontrola zapalovací svíčky, Honda

- ◆ Zkontrolujte, očistěte a nasadte zapalovací svíčku.



Kontrola tlumičů nárazů

1. Zkontrolujte všechny tlumiče nárazů (A) se zaměřením na praskliny a opotřebení.



2. Pokud jsou tlumiče nárazů (A) poškozené, vyměňte je.

Každých 200 hodin provozu (nebo každý měsíc)

Postupy pravidelné údržby:

- ◆ Vyčistěte sítko palivové nádrže.
- ◆ Vyčistěte a seřídte zapalovací svíčku.

Postupy pravidelné údržby:

- ◆ Vyčištění a zpětná montáž vzduchového filtru. Další informace vyhledejte v návodu k obsluze motoru.
- ◆ Kontrola vstřikovacího čerpadla. Další informace vyhledejte v návodu k obsluze motoru.
- ◆ Kontrola vstřikovače paliva. Další informace vyhledejte v návodu k obsluze motoru.
- ◆ Kontrola a seřízení vůle ventilů motoru. Další informace vyhledejte v návodu k obsluze motoru.
- ◆ Vyčištění palivové nádrže a palivového filtru. Další informace vyhledejte v návodu k obsluze motoru.
- ◆ Výměna motorového oleje. Další informace vyhledejte v návodu k obsluze motoru.
- ◆ Kontrola chladicích přírub motoru.
- ◆ Očištění výfukového potrubí motoru. Další informace vyhledejte v návodu k obsluze motoru.

- ◆ Kontrola a utažení šroubů a matic.
- ◆ Namazání ovládacích prvků a táhel.
- ◆ Kontrola všech pryžových prvků.

Každých 500 hodin provozu (nebo jedenkrát ročně)

Postupy pravidelné údržby:

- ◆ Vyčistěte a seřídte karburátor.
- ◆ Očistěte hlavu válců.
- ◆ Seřídte vůli ventilů.

Postupy pravidelné údržby:

- ◆ Seřízení vůle sacího a výfukového ventilu. Další informace vyhledejte v návodu k obsluze motoru.
- ◆ Vyčištění a kontrola palivové nádrže a palivového filtru. Další informace vyhledejte v návodu k obsluze motoru.
- ◆ Výměna vzduchového filtru.
- ◆ Kontrola chladicích přírub motoru. Další informace vyhledejte v návodu k obsluze motoru.
- ◆ Výměna oleje v motoru. Další informace vyhledejte v návodu k obsluze motoru.

Platí pro zážehové motory.

- ◆ Vyčištění a seřízení karburátoru. Další informace vyhledejte v návodu k obsluze motoru.

Platí pro vznětové motory:

- ◆ Kontrola palivového vstřikovacího čerpadla. Další informace vyhledejte v návodu k obsluze motoru.
- ◆ Kontrola palivové vstřikovací trysky. Další informace vyhledejte v návodu k obsluze motoru.
- ◆ Vypuštění vody z palivové soustavy. Další informace vyhledejte v návodu k obsluze motoru.
- ◆ Výměna palivového filtru. Další informace vyhledejte v návodu k obsluze motoru.
- ◆ Výměna olejového filtru. Další informace vyhledejte v návodu k obsluze motoru.

Další postupy pravidelné údržby vyhledejte v návodu k obsluze motoru.

Mazání

Vibrační hlava		AZ26	AZ36	AZ46	AZ56
	Mazací tuk	Množství tuku (cm ³)			
Kuličkové ložisko*	Shell Alvania R3	1	1,25	1,50	1,75
Ohebný hřídel**	Shell Retinax HDX2	10 až 15 gramů na metr			

*Kuličková ložiska nevyžadují pravidelné přimazávání. Mazání provádějte při výměně ložiska.

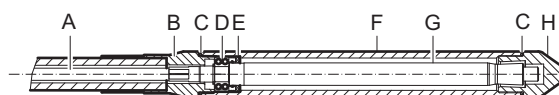
**Ohebný hřídel je nutno promazávat po každých 500 hodinách provozu.

OZNÁMENÍ Nikdy nemažte vnitřní součásti ponorného vibrátoru.

Po každých 500 hodinách provozu ponorný vibrátor rozeberte a zkontrolujte jeho součásti. Vyměňte o-kroužky, těsnicí pouzdra a ložiska.

Ohebný hřídel je nutno promazávat po každých 500 hodinách provozu.

Demontáž



1. Upněte ponorný vibrátor do svěráku na trubky.
2. Odšroubujte koncový kryt (H) a koncovou stopku (B) (levý závit).
3. Vyšroubujte ohebný hřídel (A) z hřídele vibrátoru (G) (pravý závit).
4. Konec hřídele vibrátoru a ohebný hřídel uchopte do kleští.
5. Vyjměte vibrační hřídel z přední části trubky.
6. V případě potřeby vyjměte kuličkové ložisko (D) a těsnicí pouzdro (E).

Montáž

1. Při každé opravě ponorného vibrátoru vyměňte o-kroužky, těsnicí pouzdra a ložiska.
2. Očistěte a promažte ohebný hřídel. Viz část „Mazání“.
3. Montáž ponorného vibrátoru provedte v opačném pořadí oproti demontáži.
4. S trubkou, hřídelem vibrátoru a koncovým krytem zacházejte opatrně – tyto součásti se nesmějí mazat. Zkontrolujte, zda jsou součásti čisté a suché, což je nezbytné pro zajištění správné funkce ponorného vibrátoru.

Uskladnění

- ◆ Před uskladněním stroj řádně očistěte, abyste z něho odstranili nebezpečné látky. Viz část „Nebezpečí související s prachem a výparý“
- ◆ K uskladnění stroje vždy vybírejte suché místo.
- ◆ Před uskladněním stroje vyprázdněte nádrž.
- ◆ Očištění stroje.
- ◆ Vyčistěte vzduchový filtr.
- ◆ Opatrně zatáhněte za spouštěcí páku, dokud nepocítíte mírný odpor.
- ◆ Očistěte veškerý olej a prach, který se nahromadil na pryžových součástech.
- ◆ Stroj zakryjte a uložte v suchém, bezprašném místě.

Likvidace

Vyřazený stroj je nutno zlikvidovat v souladu s místními nařízeními tak, aby bylo možné recyklovat co největší část materiálu a aby se minimalizoval negativní vliv na životní prostředí.

Před likvidací strojů s palivovým pohonem musí být stroje vyprázdněny a vyčištěny od zbytků oleje a paliva. Zbývající olej a palivo je třeba zlikvidovat způsobem, který neohrozí čistotu životního prostředí.

Použité filtry, vypuštěný olej a zbytky paliva vždy odešlete na ekologickou likvidaci.

Odstraňování závad

Problém	Příčina	Řešení
Hnací jednotku nelze spustit.	V nádrži není palivo.	Naplňte palivovou nádrž.
	Spouštěcí spínač je ve vypnuté poloze.	Otočte spouštěcí spínač do zapnuté polohy.
Hnací jednotka se spouští, avšak nevibruje.	Ponorný vibrátor je zlomený.	Opravte ponorný vibrátor.
	Ohebný hřídel je zlomený.	Vyměňte ohebný hřídel.
Ponorný vibrátor vibruje příliš nízkou rychlostí.	Otáčky motoru jsou příliš nízké.	Otáčky motoru je nutno nastavit na hodnotu 2 900 ot/min.
	Příliš mnoho mazacího tuku v hadici.	Odstraňte přebytečný mazací tuk.
Ohebný hřídel se přehřívá.	Tření v ohebném hřídeli je příliš vysoké.	Promažte ohebný hřídel tukem.

Technické údaje

Technické údaje stroje

AMG3200	
Honda GX160 UT1 SXS4 SD	
Palivo	Bezolovnatý benzín
Otáčky motoru, ot/min	2 900
Výkon při 2900 ot/min, k (kW)	3,8 (2,8)
Objem palivové nádrže, l (gal)	3,10 (0,82)
Objem olejové nádrže, l (gal)	0,60 (0,16)
Spouštěč	Lankový spouštěč
Směr otáčení	Proti směru hodinových ručček
Celková hmotnost, kg (lb)	30 (60,14)

* Vážené efektivní zrychlení měřené ve vodě (m/s²), podle norem EN ISO 5349 a EN ISO 20643.

Technické údaje nástroje AA

Typ	AA27	AA37	AA47	AA67	AA77
Průměr trubky, mm (palce)	25 (1)	39 (1,53)	50 (1,97)	63 (2,48)	75 (2,95)
Délka trubky, mm (palce)	334 (13,15)	366 (14,40)	420 (16,53)	500 (19,68)	510 (20,07)
Celková hmotnost, kg (lb)	10 (22,04)	19 (41,88)	23 (50,70)	25 (55,11)	29 (63,93)
Délka ohebného hřídele m (ft)					
Max, otáčky pohonu (elektrické hnací jednotky) ot/min	3 600	3 600	3 600	3 600	3 600
Max, otáčky pohonu (benzínové hnací jednotky) ot/min	2 900	2 900	2 900	2 900	2 900
Nejistota váženého efektivního zrychlení (K) m/s ² *(ft/s ² *)	2,46 -	1,56 0,3	3,52 -	2,66 -	3,16 0,41

* Vážené efektivní zrychlení měřené ve vodě při pohonu jednoho ponorného vibrátoru na hadici ve vzdálenosti 2 m od konce ponorného vibrátoru (m/s²*) podle normy EN ISO 5349-1.

Technické údaje nástroje AZ

Typ	AZ26	AZ36	AZ46	AZ56
Průměr trubky, mm (palce)	25 (1)	35 (1,40)	45 (1,77)	55 (2,16)
Délka trubky, mm (palce)	295 (11,60)	330 (12,99)	375 (14,76)	390 (15,35)
Celková hmotnost, kg (lb)	9,50 (21)	11,60 (25,50)	16 (35,28)	17 (37,48)
Délka ohebného hřídele m (ft)	4,82 (16)	4,82 (16)	4,82 (16)	4,82 (16)
Max, otáčky pohonu (elektrické hnací jednotky) ot/min	3 600	3 600	3 600	3 600
Max, otáčky pohonu (benzínové hnací jednotky) ot/min	2 900	2 900	2 900	2 900
Nejistota váženého efektivního zrychlení (K) m/s ² *(ft/s ² *)	2,00 -	5,22 -	2,42 0,07	8,27 -

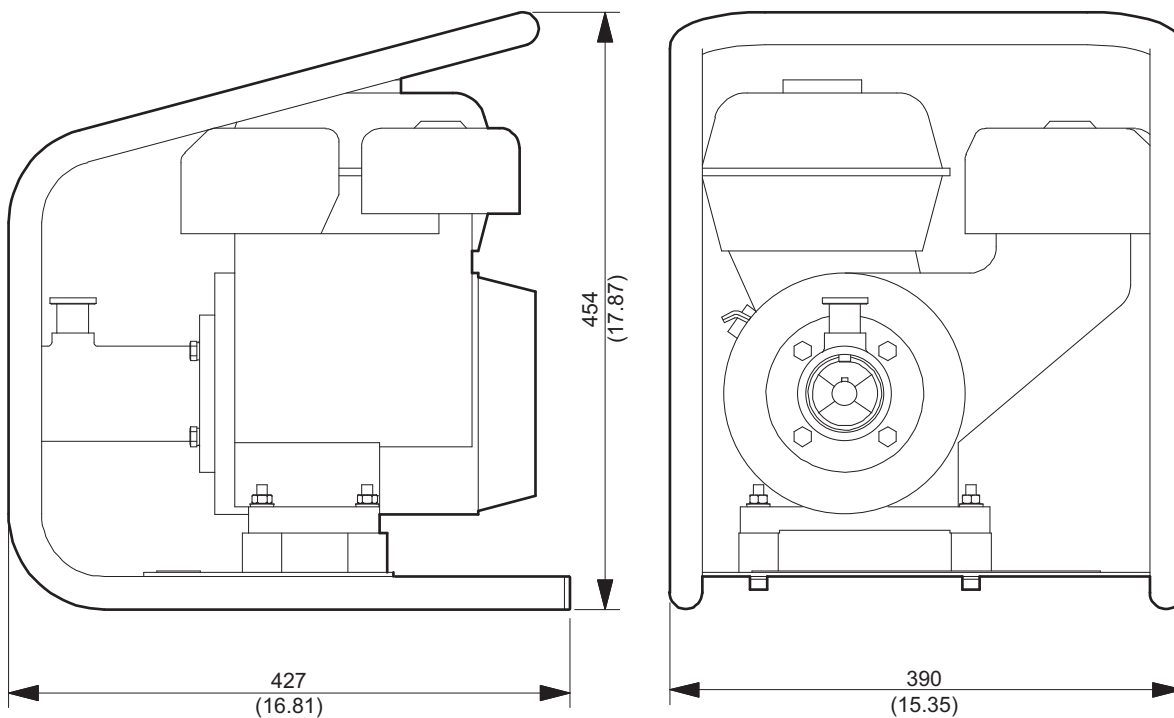
* Vážené efektivní zrychlení měřené ve vodě při pohonu jednoho ponorného vibrátoru na hadici ve vzdálenosti 2 m od konce ponorného vibrátoru (m/s^2 *) podle normy EN ISO 5349-1.

Hmotnosti a rozměry

	Výška, mm (palce)	Délka, mm (palce)	Šířka, mm (palce)	Provozní hmotnost, kg (lb)
AMG3200	454 (17,87)	427 (16,81)	390 (15,35)	30 (60,14)

Rozměry AMG3200

mm (palce)



Prohlášení o hluku a vibracích

Zaručená hladina akustického výkonu **L_w** podle normy EN ISO 3744 a v souladu se směrnicí 2000/14/ES.

Hladina akustického tlaku **L_p** podle norem EN ISO 11201, EN 500-4:2011.

Hodnota vibrací stanovená podle normy EN 500-4:2011. Hodnoty a další informace jsou uvedeny v tabulce „Údaje o hluku a vibracích“.

Tyto deklarované hodnoty byly získány testováním v laboratorní podmínkách prováděným v souladu s uvedenou směrnicí nebo uvedenými normami, a jsou tedy vhodné k porovnávání s deklarovanými hodnotami jiných typů strojů zkoušených v souladu se stejnými normami. Tyto deklarované hodnoty nejsou vhodné k použití při posuzování rizik, protože hodnoty naměřené na jednotlivých pracovištích mohou být vyšší. Skutečné hodnoty vibrací, jímž je uživatel vystaven, a nebezpečí vzniku újmy na zdraví u konkrétního uživatele jsou jedinečné ukazatele, které závisejí na způsobu, jakým tento uživatel pracuje, na materiálech, k jejichž opracování je stroj používán, jakož i na stavu stroje a na době vystavení účinkům vibrací a na tělesném stavu uživatele.

Společnost Construction Tools EOOD nemůže přebírat odpovědnost za následky použití deklarovaných hodnot namísto hodnot vyjadřujících skutečné vystavení účinkům hluku při individuálním posuzování rizika za situace na pracovišti, nad kterou společnost nemá kontrolu.

Nejsou-li pod odpovídající kontrolou, mohou vibrace vznikající při provozu tohoto stroje nepříznivě působit na ruce a paže a způsobovat syndrom, který je klasifikován jako nemoc z povolání. Směrnici EU týkající se omezování vibrací působících na paže obsluhy lze nalézt na adrese <http://www.humanvibration.com/humanvibration/EU/VIBGUIDE.html>

Doporučujeme zavedení programu nepřetržitého sledování zdravotního stavu zaměstnanců, který umožní včasné rozpoznání příznaků, jež mohou souviset s vystavením účinkům vibrací a následné přizpůsobení řídicích postupů, které usnadní předcházení případnému budoucímu zhoršování zdravotního stavu.

Údaje o hlučnosti

Hluk	
Deklarované hodnoty	
Akustický tlak	
EN ISO 6081	
Typ	L_{pa}
AMG 3200	75,70

Hladina hluku měřená ve vzdálenosti 4 m od motoru, v dB(A), podle normy EN ISO 6081. Nejistota měření: ±3 dB.

Prohlášení o shodě ES

Prohlášení o shodě ES

My, společnost Construction Tools EOOD, tímto prohlašujeme, že níže vyjmenované stroje jsou vyrobeny ve shodě se Směrnicí ES 2006/42/ES (Směrnice o strojních zařízeních) a s níže uvedenými harmonizovanými normami.

Hnací jednotka	Příkon (kW)	Otáčky při plném zatížení (min-1)	Hmotnost (kg)
AMG3200	3,6	3 600	30

Byly uplatněny následující harmonizované normy:

- ◆ EN12649

Zástupce oprávněný k podepisování technické dokumentace:

Emil Alexandrov
Construction Tools EOOD
7000 Rousse
Bulgaria

Generální ředitel:

Nick Evans

Výrobce:

Construction Tools EOOD
7000 Rousse
Bulgaria

Místo a datum:

Rousse, 5.12.2012

Je zakázáno dokument používat nepovoleným způsobem a kopírovat jeho obsah, a to i po částech. To platí zvláště pro obchodní značky, názvy modelů, čísla dílů a výkresy.

© 2015 Construction Tools EOOD | No. 9800 1169 12c | 2015-02-19

Atlas Copco

www.atlascopco.com