

Huskvarna, 2018-03-12

Safety and Operating Instructions

Dear customer,

thank you for choosing a Husqvarna quality product. We hope that you will genuinely enjoy it. Please note that the enclosed manual contains Atlas Copco references.

The Husqvarna Group is vouching for the quality of this product.

If you have any questions, please do not hesitate to contact our local sales or service point.

Husqvarna AB
561 82 Huskvarna, Sweden

Dansk

Brugsanvisning

Kære kunde!

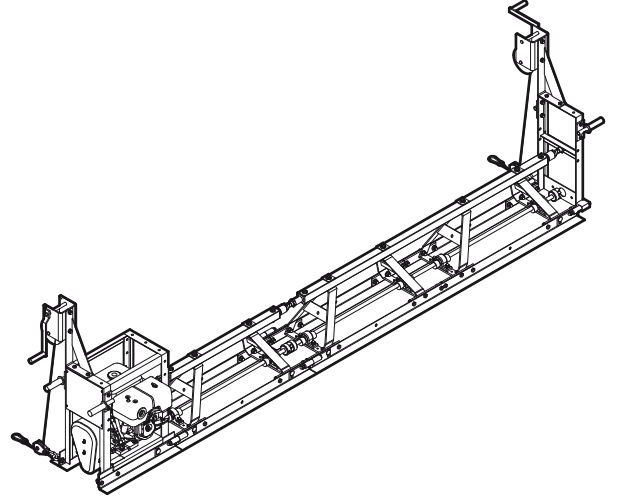
Tak fordi du har valgt et produkt fra Husqvarna. Vi håber, at du vil blive tilfreds med din maskine, og at den bliver din ledsager i lang tid fremover.

Den medfølgende brugsanvisning indeholder henvisninger til Atlas Copco. Husqvarna AB er dog ansvarlig for produktets kvalitet.

For spørgsmål og bekymringer bedes du kontakte din Husqvarna-forhandler eller servicecenter.

Husqvarna AB
561 82 Huskvarna, Sweden

Sikkerhedsinstruktioner og betjeningsvejledning Bjælker og afstrygere



Indhold

| | |
|--|-----------|
| Indledning..... | 5 |
| Om sikkerhedsinstruktioner og betjeningsvejledning..... | 5 |
| Sikkerhedsinstruktioner..... | 6 |
| Sikkerhed, signalord..... | 6 |
| Personlige forholdsregler og kvalifikationer..... | 6 |
| Personligt beskyttelsesudstyr..... | 6 |
| Narkotika, alkohol eller medicin..... | 6 |
| Betjening, forholdsregler..... | 6 |
| Transport, forholdsregler..... | 10 |
| Vedligeholdelse, forholdsregler..... | 10 |
| Opbevaring, forholdsregler..... | 11 |
| Oversigt..... | 12 |
| Konstruktion og funktion..... | 12 |
| Hovedkomponenter..... | 12 |
| Mærkater..... | 12 |
| Typeskilt..... | 12 |
| Sikkerhedsmærkat..... | 13 |
| Advarselsmærkat..... | 13 |
| Samling..... | 13 |
| El og benzin..... | 13 |
| Ledersektion..... | 13 |
| Endesektion..... | 14 |
| Trykluft..... | 14 |
| Ledersektion..... | 14 |
| Endesektion..... | 14 |
| Ekstraudstyr..... | 15 |
| 0,5 meter (1,6 ft.) forlængelse..... | 15 |
| Støtteben..... | 15 |
| Top/bund knæ..... | 15 |
| Betjening..... | 15 |
| Start..... | 16 |
| Elektrisk drevet version..... | 16 |
| Benzindrev..... | 16 |
| Trykluftdrev..... | 16 |
| Når der holdes pause..... | 16 |
| Vedligeholdelse..... | 16 |
| Benzin- og el-drivenheder..... | 16 |
| Trykluftdrivenhed..... | 17 |
| Hver 10. driftstime (hver dag)..... | 17 |
| EL-diagram..... | 17 |
| Opbevaring..... | 17 |
| Bortskaffelse..... | 17 |
| Fejlfinding..... | 18 |
| Tekniske data..... | 19 |
| Maskinens data..... | 19 |
| Vægt og mål..... | 19 |
| Støj- og Vibrationserklæring..... | 19 |

| | |
|--|----|
| Støjdata | 20 |
| Dimensioner | 21 |
| EF-overensstemmelseserklæring | 27 |
| EF-overensstemmelseserklæring | 27 |

Indledning

Tak, fordi De har købt et Atlas Copco-produkt. Siden 1873 har det været vores mål at finde nye og bedre måder at dække vores kunders behov på. Gennem årene har vi udviklet innovative og ergonomiske produkter, der har hjulpet vores kunder med at forbedre og rationalisere den daglige drift.

Atlas Copco har et stærkt globalt salgs- og servicenetværk med kundecentre og distributører i hele verden. Vores eksperter er veluddannede fagfolk med omfattende kendskab til produkterne og erfaring i brugen af dem. Overalt i verden kan vi tilbyde produktsupport og ekspertise, der sikrer, at vores kunder kan arbejde med maksimal effektivitet til enhver tid.

Yderligere information findes på: www.atlascopco.com

Construction Tools EOOD

7000 Rousse

Bulgaria

Om sikkerhedsinstruktioner og betjeningsvejledning

Formålet med vejledningen er at give Dem viden om, hvordan maskinen anvendes effektivt og sikkert. Vejledningen indeholder desuden gode råd og giver anvisninger om regelmæssig vedligeholdelse af maskinen.

Læs omhyggeligt alle instruktionerne, så De forstår dem, før De bruger maskinen for første gang.

Sikkerhedsinstruktioner

For at reducere risikoen for alvorlig tilskadekomst eller død for Dem selv eller andre skal De læse og forstå sikkerhedsinstruktionerne og betjeningsvejledningen, inden De arbejder med, reparerer, vedligeholder eller udskifter tilbehør på maskinen.

Slå sikkerhedsinstruktionerne og betjeningsvejledningen op på de steder, hvor der arbejdes med maskinen, udlever kopier til Deres ansatte, og sørg for, at alle læser sikkerhedsinstruktionerne og betjeningsvejledningen, før de arbejder med eller vedligeholder maskinen. Kun til professionel brug

Desuden bør operatøren, eller dennes arbejdsgiver, vurdere de specifikke risici, som kunne forekomme i forbindelse med brug af maskinen.

Yderligere instruktioner for maskinen kan findes i producentens maskinmanual.

Gem alle advarsler og instruktioner til senere brug.

Sikkerhed, signalord

Signalordene Fare, Advarsel og Forsigtig har følgende betydninger:

| | |
|------------------|---|
| FARE | Angiver en farlig situation, som, hvis den ikke forhindres, vil medføre død eller alvorlig tilskadekomst. |
| ADVARSEL | Angiver en farlig situation, som, hvis den ikke forhindres, kan medføre død eller alvorlig tilskadekomst. |
| FORSIGTIG | Angiver en farlig situation, som, hvis den ikke forhindres, kan medføre mindre eller moderat tilskadekomst. |

Personlige forholdsregler og kvalifikationer

Kun kvalificeret og trænet personale må betjene og vedligeholde maskinen. De skal rent fysisk være i stand til at håndtere materialet, vægten og maskinens kraft. Brug altid Deres sunde fornuft og gode dømmekraft.

Personligt beskyttelsesudstyr

Anvend altid godkendt beskyttelsesudstyr. Operatører og alle andre personer i arbejdsområdet skal være iført beskyttelsesudstyr, herunder som et minimum:

- Beskyttelseshjelm
- Høreværn
- Slagfaste beskyttelsesbriller med sidebeskyttelse
- Åndedrætsværn når påkrævet
- Beskyttelseshandsker
- Passende sikkerhedsstøvler
- Passende arbejdsdragt eller lignende beklædning (ikke løst siddende tøj), som dækker arme og ben.

Narkotika, alkohol eller medicin

▲ ADVARSEL Narkotika, alkohol eller medicin

Narkotika, alkohol eller medicin kan påvirke Deres dømmekraft og koncentrationsevne. Nedsat reaktionsevne og forkerte vurderinger kan medføre alvorlige ulykker eller dødsfald.

- ▶ Brug aldrig maskinen når De er træt eller under indflydelse af narkotika, alkohol eller medicin.
- ▶ Ingen personer, der er under indflydelse af narkotika, alkohol eller medicin, må betjene maskinen.

Betjening, forholdsregler

▲ FARE Eksplosionsfare

Hvis en varm maskine eller udstødningsrør kommer i kontakt med sprængfarlige stoffer, kan der ske en eksplosion. Ved arbejde med visse materialer kan der dannes gnister og antænding. Eksplosioner kan føre til alvorlige skader eller død.

- ▶ Arbejd aldrig med maskinen i et eksplosionsfarligt miljø.
- ▶ Brug aldrig maskinen i nærheden af brændbare materialer, dampe eller støv.
- ▶ Kontrollér, at der ikke er skjulte kilder af gas eller sprængstoffer.
- ▶ Undgå kontakt med det varme udstødningsrør eller maskinbunden.

▲ FARE Brandfare

Hvis der opstår brand i maskinen, kan det forårsage tilskadekomst.

- ▶ Brug om muligt en ABE pulverildslukker, ellers en BE kulsyreildslukker.

▲ FARE Fare i forbindelse med brændstof

Brændstoffet er brandfarligt, og benzindampe kan eksplodere ved antænding og medføre alvorlig tilskadecomst eller død.

- ▶ Beskyt huden mod kontakt med brændstoffet. Hvis brændstoffet er trængt igennem huden, skal du søge læge.
- ▶ Fjern aldrig påfyldningsdækslet, og påfyld aldrig brændstof, når maskinen er varm.
- ▶ Fyld brændstoffet på udendørs eller på et rent og godt ventileret sted, væk fra gnister og åben ild. Påfyld brændstofftanken mindst ti meter (30 feet) væk fra det sted, hvor maskinen skal bruges.
- ▶ Løsn påfyldningsdækslet langsomt, så trykket går af beholderen.
- ▶ Påfyld aldrig for meget brændstof på brændstofbeholderen.
- ▶ Sørg for, at påfyldningsdækslet er skruet på, når maskinen bruges.
- ▶ Sørg for ikke at spilde brændstof på maskinen, og tør evt. spildt brændstof op.
- ▶ Kontroller med regelmæssige for udsivning af brændstof. Brug aldrig maskinen, hvis der forekommer udsivning af brændstof.
- ▶ Brug aldrig maskinen i nærheden af materialer, der kan generere gnister. Fjern alle varme anordninger og anordninger, der genererer gnister, inden du starter maskinen.
- ▶ Rygning er forbudt i forbindelse med påfyldning af brændstofbeholderen og ved arbejde med maskinen og udførelse af service på den.
- ▶ Brændstof må kun opbevares i en beholder, der er konstrueret specielt til det formål og godkendt hertil.
- ▶ Brugte brændstof- og oliebeholdere skal samles sammen og returneres til forhandleren.
- ▶ Brug aldrig fingrene til at foretage kontrol af udsivning af brændstof og andre væsker.

▲ ADVARSEL Uventede bevægelser

Maskinen er udsat for stor belastning under driften. Hvis maskinen brækker eller sætter sig fast, kan der opstå uventede bevægelser, som kan medføre tilskadecomst.

- ▶ Efterse altid maskinen før brug. Anvend aldrig maskinen, hvis De har mistanke om, at det er beskadiget.
- ▶ Sørg for, at håndtaget er rent og fri for fedt og olie.
- ▶ Hold fødderne væk fra maskinen.
- ▶ Sid aldrig på maskinen.
- ▶ Slå eller misbrug aldrig maskinen.

- ▶ Vær opmærksom og se på det, De laver.

▲ ADVARSEL Støv- og damprisiko

Støv og/eller damp, som opstår eller spredes ved brug af denne maskine kan forårsage alvorlig og permanent sygdom, lidelse eller anden legemlig skade (for eksempel silikose eller anden irreversibel lungesygdom, som kan være livsfarlig, kræft, fødselsdefekter og/eller hudinflammationer).

Nogle slags støv og damp, som opstår ved komprimeringsarbejder, indeholder substanser, som staten Californien og andre myndigheder har erklæret ansvarlige for åndedrætssygdomme, kræft, fødselsdefekter eller anden forplantningsskade.

Nogle eksempler på sådanne substanser er:

- Krystallinsk kvarts, cement og andre murværksmaterialer.
- Arsenik og krom fra kemisk behandlet gummi.
- Bly fra blybaseret maling.

Stol ikke på, hvad De ser, når De vil afgøre, om der er støv eller damp i luften, for støv og damp i luften kan være usynlig for det blotte øje.

Gør følgende for at reducere risikoen for at blive udsat for støv og damp:

- ▶ Foretag en arbejdspladsspecifik risikovurdering. Risikovurderingen skal omfatte støv og damp, som opstår ved brug af maskinen, og eventuelt allerede eksisterende generende støv.
- ▶ Anvend passende teknikker til at minimere mængden af støv og damp i luften og en ophobning af det på udstyr, overflader, tøj og legemsdele. Eksempler på teknikker: udblæsningsventilation og støvopsamlingssystemer, vandforstøvere og vådboring. Kontroller støv og damp, der hvor det opstår, hvis det er muligt. Sørg for, at de forskellige anordninger er monteret korrekt, vedligeholdes og bruges rigtigt.
- ▶ Bær, vedligehold og brug åndedrætsværn rigtigt som anvist af Deres arbejdsgiver og som det kræves af arbejdssundheds- og sikkerhedsforskrifterne. Åndedrætsværnet skal være effektivt for den type substanser, det drejer sig om (og om muligt godkendt af en kompetent offentlig myndighed).
- ▶ Arbejd i et godt ventileret område.
- ▶ Hvis maskinen har en udblæsning, skal den ledes således, at genen ved støv reduceres i den støvfylde omgivelse.
- ▶ Brug og vedligehold maskinen som anbefalet i sikkerhedsinstruktionerne og betjeningsvejledningen

- ▶ Bær vaskbart eller engangsbeskyttelsestøj på arbejdsstedet, og tag bad og skift til rent tøj, før arbejdspladsen forlades for derved at begrænse påvirkning fra støv og damp på Dem selv, andre mennesker, biler, hjem og andre områder.
- ▶ Undgå at spise, drikke og ryge på områder, hvor der er støv og damp.
- ▶ Vask Deres hænder og ansigt omhyggeligt så hurtigt som muligt, efter at de har forladt det eksponerede område, og altid inden De spiser, drikker, ryger eller har kontakt med andre mennesker.
- ▶ Overhold alle relevante love og bestemmelser, herunder arbejdssundheds- og sikkerhedsforskrifter.
- ▶ Deltag i de luftovervågningsprogrammer, helbredsundersøgelser og sundheds- og sikkerhedstræningsprogrammer, som Deres arbejdsgiver eller erhvervsorganisationer tilbyder i henhold til arbejdssundheds- og sikkerhedsforskrifter og anbefalinger. Søg en læge, som har erfaring med relevant arbejdsmedicin.
- ▶ Samarbejd med Deres arbejdsgiver og erhvervsorganisation på at reducere udsættelsen for støv og damp på arbejdspladsen og på at reducere risiciene. Effektive sundheds- og sikkerhedsprogrammer, foranstaltninger og fremgangsmåder til beskyttelse af arbejdstagere og andre mod farlig udsættelse for støv og damp skal etableres og implementeres baserende på rådgivning fra sundheds- og sikkerhedseksperter. Rådfør Dem med eksperter.

▲ FARE Fare ved udstødningsgas

Udstødningsgas fra maskinens forbrændingsmotor indeholder kulilte, som er giftig, og kemikalier, som staten Californien og andre myndigheder har erklæret for ansvarlig for kræft, medfødte misdannelser eller anden forplantningsskade. Indånding af udstødningsgas kan forårsage alvorlig tilskadekomst, sygdom eller død.

- ▶ Indånd aldrig udstødningsgasser.
- ▶ Sørg for god ventilation (luftudtrækning med ventilator er nødvendigt).

▲ ADVARSEL Projektiler

Fejl på arbejdsemnet, på tilbehør eller på selve maskinen kan frembringe projektiler med høj hastighed. Når der arbejdes, kan splinter eller andre partikler fra det komprimerede materiale blive til projektiler og forårsage personskade, hvis de rammer operatøren eller andre personer. Sådan reduceres risikoen:

- ▶ Brug godkendt personligt beskyttelsesudstyr og sikkerhedshjelm, herunder stødresistent øjenværn med sidebeskyttelse.
- ▶ Sørg for, at uautoriserede personer ikke får adgang til arbejdsområdet.
- ▶ Hold arbejdsstedet rent og frit for fremmedlegemer.

▲ ADVARSEL Risiko ved manglende bevægelse

Når De bruger maskinen til at udføre arbejdsrelaterede opgaver, oplever De måske ubehag i hænder, arme, skuldre, nakke eller andre dele af kroppen.

- ▶ Indtag en behagelig kropsholdning og oprethold samtidig et sikkert fodfæste og undgå akavede arbejdsstillinger.
- ▶ Det hjælper med til at undgå ubehag og træthed, hvis man skifter stilling under lange arbejdsopgaver.
- ▶ I tilfælde af vedvarende eller tilbagevendende symptomer, skal en kvalificeret specialist konsulteres.

▲ ADVARSEL Fare pga. vibrationer

Normal og korrekt brug af maskinen udsætter operatøren for vibrationer. Udsættes man regelmæssigt og hyppigt for vibrationer, kan det forårsage eller bidrage til at forværre skader eller sygdomme i operatørens fingre, hænder, håndled, arme, skuldre og/eller nerver og blodtilførsel eller andre dele af kroppen, også svækkende og/eller permanente skader eller sygdomme, som kan udvikle sig gradvist over perioder på uger, måneder eller år. Sådanne skader eller sygdomme kan også være kredsløbsskader, skader på nervesystemet, ledskader og muligvis skader på andre af kroppens strukturer.

Hvis der på noget tidspunkt optræder følelsesløshed, vedvarende tilbagevendende ubehag, brændende fornemmelse, stivhed, dunken, snurren, smerter, klodsethed, svækket gribeevne, hvidfarvning af huden eller andre symptomer, uanset om det sker under arbejde med maskinen eller ikke, må der ikke længere arbejdes med maskinen, arbejdsgiveren skal informeres og der skal søges lægehjælp. Fortsat brug af maskinen efter, at der har været den slags symptomer, kan øge risikoen for, at symptomerne bliver mere alvorlige og/eller permanente.

Brug og vedligehold maskinen som anbefalet i denne vejledning, så der undgås unødigt forøgelse af vibrationer.

Følgende kan være med til at reducere vibrationspåvirkningen for operatøren:

- ▶ Hvis maskinen har vibrationsabsorberende håndtag, skal de holdes i en midterposition og bør ikke presses til endestop.
- ▶ Når slagfunktionen er aktiveret, bør Deres eneste kontakt med maskinen være Deres hænder på håndtaget eller håndtagene. Undgå enhver anden kontakt, for eksempel at støtte nogen del af kroppen mod maskinen eller at læne Dem mod maskinen i et forsøg på at forstærke slagkraften.
- ▶ Sørg for at maskinen er godt vedligeholdt og ikke slidt.
- ▶ Indstil straks arbejdet, hvis maskinen pludseligt begynder at vibrere kraftigt. Før arbejdet genoptages, skal årsagen til de forstærkede vibrationer findes og fjernes.
- ▶ Tag imod sundhedskontrol eller -overvågning, helbredsundersøgelser og træningsprogrammer, når det tilbydes af Deres arbejdsgiver, og når det er påbudt ved lov.
- ▶ Tag varmt tøj på og hold Deres hænder varme og tørre, når De arbejder i kulde.

Se „Støj- og vibrationsdeklarationen“ for maskinen, herunder også de deklarerede vibrationsværdier. Disse informationer findes sidst i sikkerhedsinstruktionerne og betjeningsvejledningen.

▲ ADVARSEL Indtrækningsrisiko

Der er fare for, at halstørklæder, hår, handsker og tøj kan blive trukket ind eller grebet fat i af roterende maskindele. Det kan forårsage strangulering, skalpering, tilskadekomst eller død. Sådant reduceres risikoen:

- ▶ Grib aldrig fat om eller rør ved en roterende maskindel.
- ▶ Undgå at bære tøj, halstørklæder eller handsker, som kan blive trukket ind.
- ▶ Dæk langt hår med et hårnæt.

▲ FARE Piskende luftslange

En trykluftslange der går løs, kan piske frem og tilbage og forårsage personskade eller dødsfald. Sådant reduceres risikoen:

- ▶ Kontrollér, at trykluftslangen og -forbindelserne ikke er beskadigede, udskift dem om nødvendigt.
- ▶ Kontrollér, at alle tryklufttilslutninger er sat ordentligt fast.
- ▶ Bær aldrig en trykluftmaskine i luftslangen.
- ▶ Forsøg aldrig at tage en trykluftslange af, der er under tryk. Sluk først for tryklufften på kompressoren, og udluft derefter maskinen ved at aktivere start/stop-anordningen.
- ▶ Ret aldrig en trykluftslange mod Dem selv eller andre. For at undgå risikoen for personskader, må trykluft aldrig benyttes til at blæse for eksempel støv, snavs eller lignende af tøj.
- ▶ Når der bruges universale spiralkoblinger (klokoblinger), anbefaler vi, at der anbringes låsetapper og piskestop-sikkerhedskabler for beskytte mod et muligt forbindelsessvigt mellem slange og værktøj eller slange og slange.

▲ FARE El-fare

Maskinen er ikke elektrisk isoleret. Hvis maskinen kommer i kontakt med elektricitet, kan det resultere i alvorlige skader eller død.

- ▶ Betjen aldrig maskinen i nærheden af el-ledninger eller anden el-kilde.
- ▶ Kontrollér, at der ikke er skjulte ledninger eller andre elektricitetskilder i arbejdsområdet.

▲ ADVARSEL Fare ved skjulte genstande

Når der arbejdes, udgør skjulte ledninger og rør en fare, som kan resultere i alvorlige skader.

- ▶ Kontrollér materialernes sammensætning før arbejdsstart.
- ▶ Pas på skjulte kabler og rør, for eksempel til elektricitet, telefon, vand, gas og spildevand.
- ▶ Hvis det ser ud til, at maskinen har ramt en skjult genstand, skal der straks slukkes for den.

- ▶ Før der fortsættes, skal det sikres, at der ikke er fare på færde.

▲ ADVARSEL Elektrisk sikkerhed

Der er risiko for elektrisk stød, hvis el-kablet ikke håndteres korrekt, hvis maskinen er beskadiget eller ændret. Det kan føre til alvorlig tilskadekomst eller død.

- ▶ El-stikket på maskinen skal passe til stikkontakten.
- ▶ El-stikket må aldrig ændres for at få det til at passe til stikkontakten.
- ▶ Brug ikke adapterstik sammen med jordede maskiner.
Stik, som ikke er ændrede, og passende stikkontakter nedsætter risikoen for elektrisk stød.
- ▶ Flyt aldrig maskinen ved at trække i el-kablet.
- ▶ Tag kun kablet af ved at trække i stikket, træk aldrig i el-kablet.
- ▶ Sørg for, at el-kablet ikke bliver klemt i døre, hegn eller lignende.
- ▶ Kontroller, at el-kablet og stikket er intakt og i god stand.
- ▶ Et beskadiget el-kabel må aldrig tilsluttes til maskinen.
- ▶ Rør aldrig ved el-kablet, hvis det bliver beskadiget under arbejdet. Tag el-stikket ud af stikdåsen.
- ▶ Sørg altid for, at el-kablet holdes på afstand af vand, olie og skarpe kanter.
- ▶ Udsæt aldrig el-værktøjer for regn eller fugtige forhold.
Hvis der kommer vand ind i maskinen, er der øget fare for elektrisk stød.
- ▶ Brug en strømforsyning beskyttet af en reststrømsenhed (RCD), hvis maskinen skal arbejde i fugtige omgivelser.
Brugen af en RCD nedsætter risikoen for elektrisk stød.

▲ ADVARSEL Utilsigtet start

Utilsigtet start af maskinen kan forårsage skader.

- ▶ Hold hænderne væk fra start/stop-anordningen, indtil De er klar til at starte maskinen.
- ▶ Lær hvordan maskinen slås fra, hvis der opstår en nødsituation.

▲ ADVARSEL Støjfare

Høje støjniveauer kan forårsage permanent og invaliderende høretab og andre problemer, som f.eks. tinnitus (ringende, summende, fløjtende eller brummende lyde i ørerne). For at reducere risiciene og forebygge unødvendig forøgelse af støjniveauer gælder følgende:

- ▶ En risikovurdering af disse risici og implementering af passende kontrolforanstaltninger er vigtigt.
- ▶ Betjen og vedligehold maskinen som anbefalet i denne vejledning.
- ▶ Hvis maskinen har en lyd-dæmper, kontrolleres det, at den sidder rigtigt og er i god driftstilstand.
- ▶ Brug altid høreværn.

Transport, forholdsregler

▲ ADVARSEL Fare ved læsning og aflæsning

Når maskinen løftes med kran eller lignende, kan det medføre tilskadekomst.

- ▶ Brug de markerede løftepunkter.
- ▶ Forvis Dem om, at løftegrejet er dimensioneret til maskinens vægt.
- ▶ Ophold Dem aldrig under eller i umiddelbar nærhed af maskinen.

Vedligeholdelse, forholdsregler

▲ FARE Fare ved el-kabel

Der er risiko for elektrisk stød, hvis el-kablet ikke håndteres korrekt, hvilket kan medføre alvorlige kvæstelser eller døden.

- ▶ Flyt aldrig maskinen ved at trække i el-kablet.
- ▶ Tag kun kablet af ved at trække i stikket, træk aldrig i el-kablet.
- ▶ Sørg altid for, at el-kablet holdes på afstand af vand, olie og skarpe kanter.
- ▶ Sørg for, at el-kablet ikke bliver klemt i døre, hegn eller lignende.
- ▶ Kontroller, at el-kablet og stikket er intakt og i god stand.
- ▶ Et beskadiget el-kabel må aldrig tilsluttes til maskinen.
- ▶ Rør aldrig ved el-kablet, hvis det er blevet beskadiget under arbejdet. Tag el-stikket af stikdåsen.

▲ ADVARSEL Maskinmodifikation

Enhver modifikation af maskinen kan medføre personskaade for Dem selv og andre.

- ▶ Modificér aldrig maskinen. Modificerede maskiner dækkes ikke af garanti eller produktansvar.
- ▶ Anvend altid originale dele og tilbehør, der er godkendt af Atlas Copco.
- ▶ Udskift omgående beskadigede dele.
- ▶ Udskift slidte komponenter i god tid.

▲ ADVARSEL Risiko ved tilbehøret

Uforsætlig betjening af tilbehøret under vedligeholdelse eller montering kan forårsage alvorlige uheld, hvis kraftkilden er tilsluttet.

- ▶ Efterse, rens, monter eller fjern aldrig tilbehøret, når kraftkilden er tilsluttet.

▲ FORSIGTIG Høj temperatur

Maskinens udstødningsrør og bund bliver varm under driften. Berøring kan medføre forbrændinger.

- ▶ Rør aldrig ved en varm maskine.
- ▶ Rør aldrig ved maskinens bund, når den er varm.
- ▶ Vent til motoren, udstødningsrøret og maskinens bund er kølet af, inden De udfører vedligeholdelsesarbejder.

Opbevaring, forholdsregler

- ◆ Opbevar maskinen på et sikkert sted, utilgængeligt for børn og låst inde.

Oversigt

For at reducere risikoen for alvorlig tilskadekomst eller død for Dem selv eller andre skal De læse og forstå sikkerhedsinstruktionerne og betjeningsvejledningen, inden De arbejder med, reparerer, vedligeholder eller udskifter tilbehør på maskinen.

Konstruktion og funktion

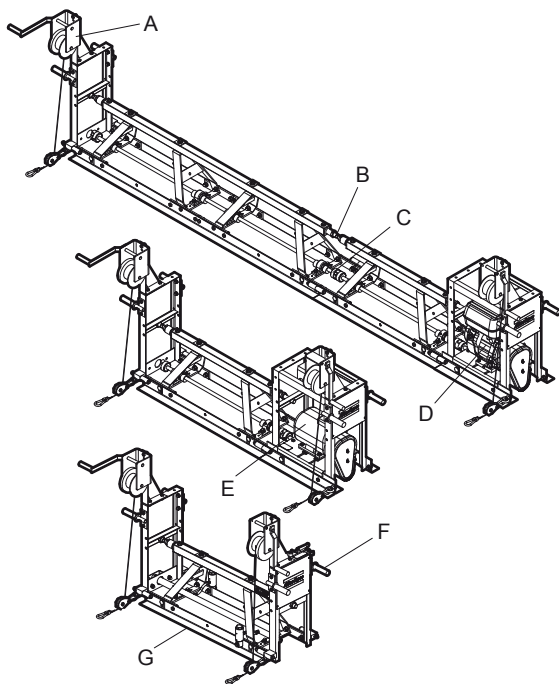
BT90 er et modulært ledersystem.

BT90 bruges til komprimering, nivellering og finish af store betongulve, fortove, veje og broer.

Betonplader med sætmål i betonen kan gøres flade, paraboliske, tagformet eller modsat med et unikt justeringssystem for lederen.

BT90 drives af en el-, benzin- eller trykluftdrivenhed.

Hovedkomponenter



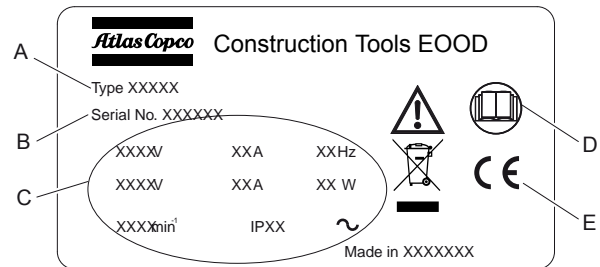
- A. Kabeltræk
- B. Top
- C. Kobling
- D. Benzinmotor
- E. El-motor
- F. Håndtag
- G. Ledersektion

Mærkater

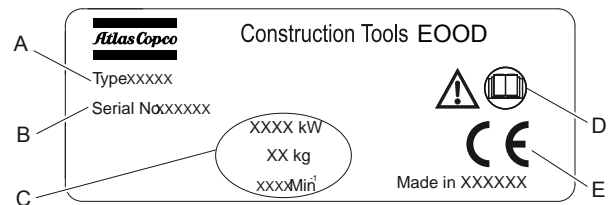
Maskinen er forsynet med mærkater, som indeholder vigtige informationer om personlig sikkerhed og maskinens vedligeholdelse. Mærkaterne skal være i en sådan tilstand, at de nemt kan læses. Nye mærkater kan bestilles fra reservedelslisten.

Typeskilt

Elektrisk drev



Benzindrev



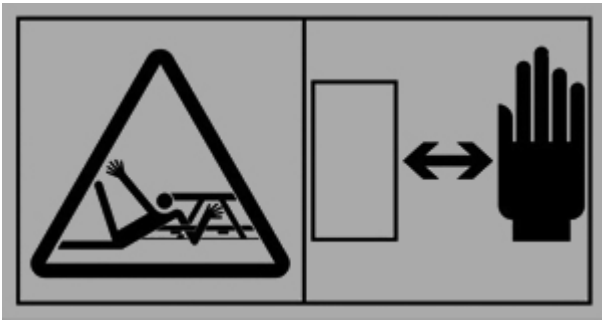
- A. Maskintype.
- B. Produktets identifikationsnummer.
- C. Maskinens tekniske karakteristika.
- D. Advarselssymbolet sammen med bogsymbolet betyder, at brugeren skal læse sikkerhedsinstruktionerne, før maskinen anvendes første gang.
- E. CE-symbolet betyder, at maskinen er EF-godkendt. Yderligere information findes i afsnittet EF-overensstemmelseserklæring, som følger med maskinen.

Sikkerhedsmærkat



- ◆ Betjeningsvejledning. Operatøren skal læse sikkerhedsinstruktionerne og betjeningsvejledningen, inden han betjener maskinen.
- ◆ Brug beskyttelseshandsker
- ◆ Brug høreværn.

Advarselmærkat



Samling

BEMÆRK Løsn afrettersektionen, den defekte aksel og lejet

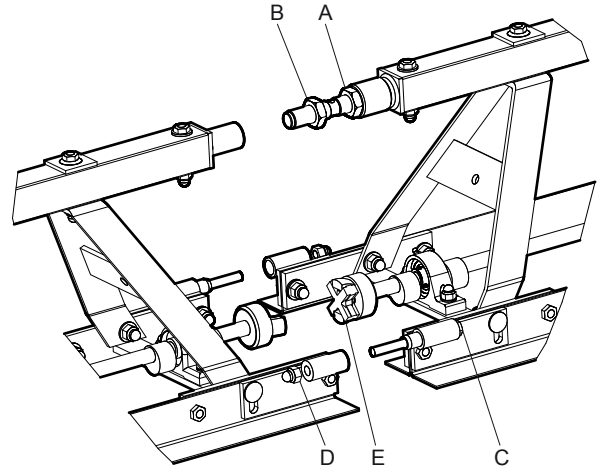
Afrettersektionen kan gå løs under vibrering. Akslen og lejet kan gå i stykker.

- Før afrettersektioner af forskellig længde monteres på drevenheden, skal du begynde med at montere de korteste sektioner og til sidst den længste.

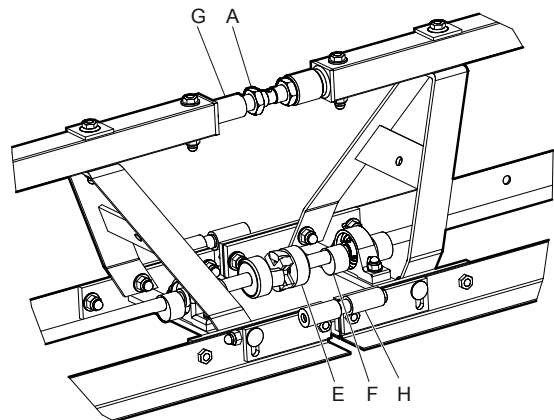
El og benzin

Ledersektion

1. Anbring ledersektionerne på en plan flade. Det letter samlingen.
2. Skru møtrikkerne (D) af skrueene (C).

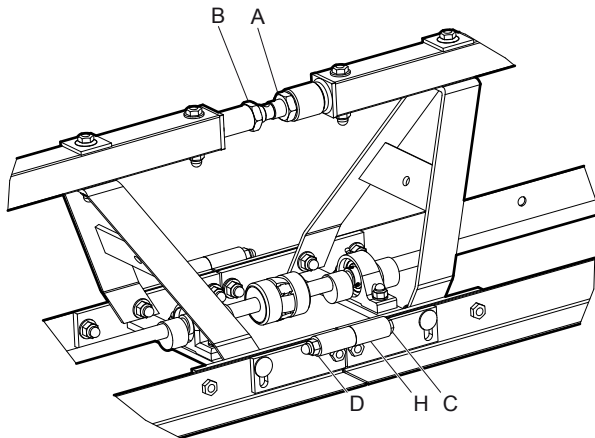


3. Anbring møtrikkerne (A) tæt på boltens midte (B).
4. Tag plastremmen af koblingen (E).
5. Skub bjælkerne sammen, så bolten (B) kommer ind i lederens holder (G), brug en 10 mm Ø nøgle og begynd at skru bolten (B) (højregevind).

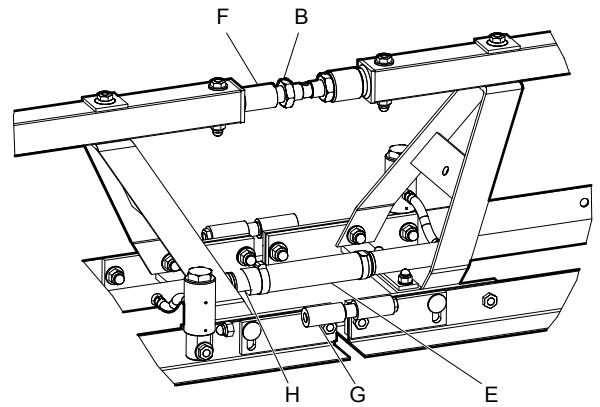


6. Sørg for at føringerne (H), koblingerne (E) og excentersamlingerne (F) står lige.

7. Når bolten (B) spændes fast, fastgøres lederens føringer (H) med to 19 mm flade skruenøgler på møtrikkerne (D) og skrueerne (C).



4. Skub bjælkerne sammen, så bolten (B) kommer ind i lederens holder (F). Brug en 10 mm Ø nøgle og begynd at skruе bolten (B) (højre gevind).



8. Møtrikkerne (A) spændes fast, når topjusteringen er gjort.

Endesektion

1. Følg de samme instruktioner som for ledersektionerne.

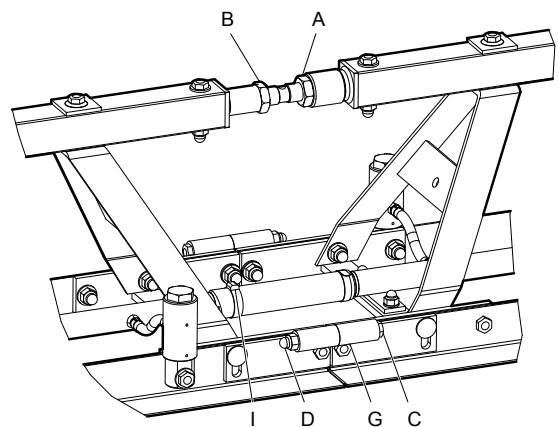
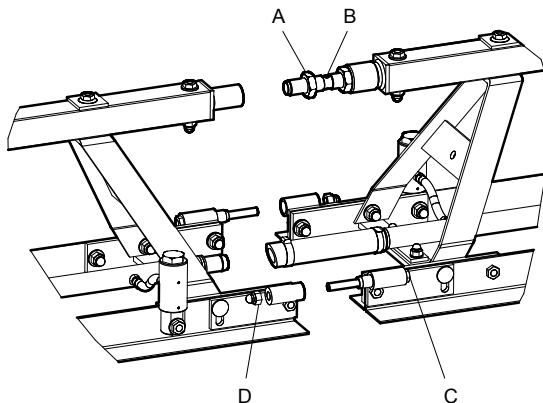
5. Sørg for at føringerne (G) løber sammen og gummislangen (E) løber sammen med lederens luftnippel (H) og at de står lige.

6. Når bolten (B) spændes fast, fastgøres lederens føringer (G) med to 19 mm flade skruenøgler på møtrikkerne (D) og skrueerne (C).

Trykluft

Ledersektion

1. Anbring ledersektionerne på en plan flade. Det letter samlingen



2. Skru møtrikkerne (D) af skrueerne (C).
3. Anbring møtrikkerne (A) tæt på boltens midte (B).

7. Anbring spændebåndet (I) og spænd det fast med en skruestrækker.
8. Møtrikkerne (A) spændes fast, når topjusteringen er gjort.

Endesektion

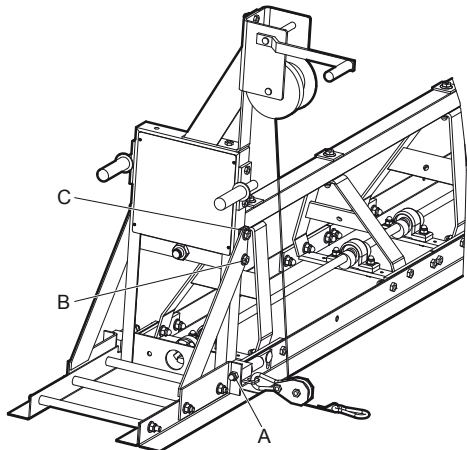
1. Følg de samme instruktioner som for ledersektionerne.
2. Trykluftdrivenheden leveres med en prop i enden af hovedgummislangen. Fjern proppen fra slangen og brug proppen i enden af den modsatte ledersektion.

Ekstraudstyr

0,5 meter (1,6 ft.) forlængelse

Forlængelsen bruges til at forlænge bjælken med 0,5 meter (1,6 ft.). Den kan monteres på alle versioner af lederen. Den kan kun monteres på sektionen med den fri ende. Det er ikke muligt at montere forlængelsen på drivenheden.

1. Skru møtrikkerne (A) af.



2. Anbring forlængelsen i den fri ende af sektionen.
3. Fastgør forlængelsen med skruerne (B) og møtrikkerne (A). Anbring to skiver (C) på siden af dobbeltbjælken.

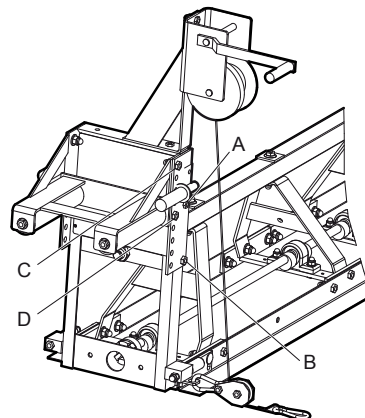
Støtteben

Brug støttebenet, hvis bjælken et på skinner.

BEMÆRK Støttebenet kan ikke bruges sammen med 0,5 m (1,6 ft.) forlængelse.

Støttebenet kan bruges i begge ender af bjælken. Der skal bestilles to støtteben, hvis de skal sættes i begge ender.

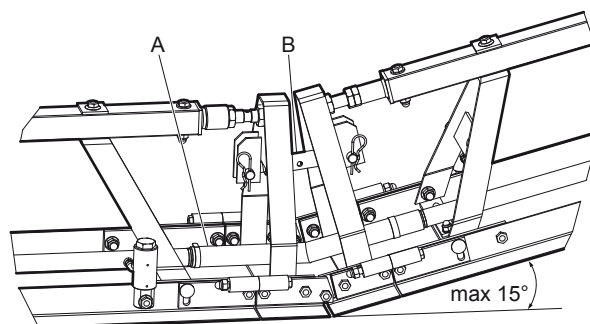
1. Afmonter de to håndtag.



2. Monter støttebenet med møtrikkerne (A) og (B).
3. Brug møtrikkerne (C) og (D) til at justere støttebenet.

Top/bund knæ

Top/bund knæ fås kun til trykluftledersektioner. Det er muligt at øge vinkeljusteringen med op til 15° med knæet.



1. Monter top/bund knæet mellem to ledersektioner.
2. Tilslut gummislangen (A) mellem ledersektionerne.
3. Juster vinklen med strammeskruen (B).

BEMÆRK Den maksimale vinkel er 15°.

Betjening

▲ ADVARSEL Fare pga. kørende motor

Vibrationer fra motoren kan forårsage ændringer i materialet, hvad der kan få maskinen til at bevæge sig og forårsage tilskadekomst.

- Forlad aldrig maskinen, når motoren kører.
- Sørg for, at kun autoriserede personer betjener maskinen.

BEMÆRK Overhold instruktionerne i betjeningsvejledningen, når De betjener maskinen; sid og stå aldrig på maskinen, når den er i drift.

Start

Elektrisk drevet version

1. Sørg for at stikdåsens spænding svarer til motorspecifikationen. For yderligere information se mærkaten på el-udstyret.
2. Kontroller at stikdåsen ikke er beskadiget, sæt stikket i og tænd for strømmen.
3. Kontroller drejereetningen for vibrationsakslen. Hvis retningen er forkert, er det nødvendigt at vende drejereetningen om. Det gøres ved at vende kontakten på 230V versionerne eller at dreje fasevenderen, som sidder på proppen på 400V versionerne.

Benzindrev

1. Kontroller at motorens olieniveau når op til maksimum niveau. Fyld op om nødvendigt (for mere information om olie kvalitet se vedlagt motormanual).
2. Kontrollér benzinniveauet i tanken.
3. Åbn for brændstoffet ved at stille brændstofkontakten i åben stilling.
4. Stil motorens ON/OFF kontakt i ON stilling.
5. Start motoren i tomgang og lad den varme op i nogle få minutter, øg så til fuld hastighed.
6. Luk starteren, inden der startes under kolde forhold.

BEMÆRK Motorhastigheden er sat på 2.850 o./min. Overskrid ikke den tilladte hastighed.

Trykluftdrev

1. Fyld smøresystemet med SHELL torcula 32 eller tilsvarende.
2. Tilslut lufttilførslen.
3. Åbn ventilen helt for at starte vibratorerne og luk så ventilen langsomt, til den ønskede vibratorhastighed er nået.
4. Juster smøresystemet, så det har en gennemstrømning på 2-3 dråber i sekundet.

BEMÆRK Brug aldrig vibratorbjælken uden olie. Vibratorbjælken bliver ellers ødelagt.

Når der holdes pause

- ◆ Stop maskinen under pauser.
- ◆ Når De holder pause, skal maskinen altid opbevares, så der ikke er risiko for, at den startes utilsigtet.

Vedligeholdelse

Regelmæssig vedligeholdelse er et grundlæggende krav til fortsat sikker og effektiv brug af maskinen. Følg vedligeholdelsesinstruktionerne omhyggeligt.

- ◆ Før du starter med vedligeholdelse af maskinen, skal du rengøre den for at undgå at blive udsat for farlige stoffer. Se "Risiko for støv og røg".
- ◆ Brug kun godkendte reservedele. Skader eller fejl, som opstår på grund af ikke-godkendte reservedele, dækkes ikke af garanti eller produktansvar.
- ◆ Ved rensning af mekaniske dele med et opløsningsmiddel, skal gældende sundheds- og sikkerhedsbestemmelser overholdes, og der skal være tilstrækkelig ventilation.
- ◆ Ved behov for et større eftersyn af maskinen, kontaktes nærmeste autoriserede værksted.
- ◆ Kontrollér efter hvert eftersyn, at maskinens vibrationsniveau er normalt. Hvis det ikke er tilfældet, kontaktes nærmeste autoriserede værksted.

Benzin- og el-drivenheder

1. Hold maskinen ren. Sprøjt med formolie eller betonslipmiddel for at forhindre betonophobning. Rens maskinen direkte efter brug.
2. Kontrollér motorolieniveauet. Om nødvendigt udskift motorolien. Se motorens vedligeholdelsesbog.
3. Sørg for at kabeltrækket er fuldt funktionsdygtigt og kontroller kabler for skade, udskift om nødvendigt.
4. Kontroller, at motorhastigheden er 2.850 o./min.
5. Remspænding eller udskiftning: Skru de fire skruer af, som holder motoren og skub motoren med hånden for at stramme remmene. Fastgør motoren med de fire skruer.

Trykluftdrivenhed

1. Rens maskinen direkte efter brug, hold maskinen ren. Sprøjt med formolie eller betonslipmiddel for at forhindre betonophobning.
2. Hvis vibratoren holder op med at vibrere, skal den måske renses. Fjern vibratoren fra lederen, skru topproppen af vibratoren og tag stemplet ud. Rens stemplet og vibratorkroppen. Smør stemplet med olie og saml vibratoren. Vibratorens topprop skal limes med LOCTITE® N243™. (LOCTITE er et registreret varemærke fra Henkel Corporation. N243 er et varemærke fra Henkel Corporation). Tilspændingsmoment for topproppen er 350 Nm.
3. Sørg for at kabeltrækket er fuldt funktionsdygtigt og kontroller kabler for skade, udskift om nødvendigt.
4. Fyld smøresystemet og kontroller gennemstrømningen (2-3 dråber i sekundet). Juster gennemstrømningen om nødvendigt.

Hver 10. driftstime (hver dag)

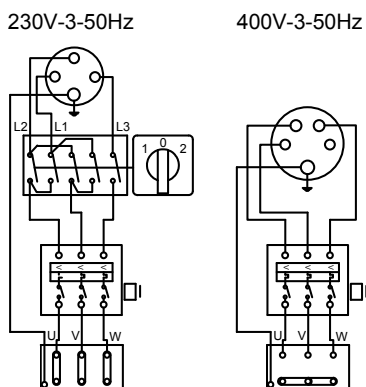
Vedligeholdelsesrutiner:

Kontrollér, at bolte og møtrikker er spændt fast.

| Type skrue: | Tilspændingsmoment: |
|-------------|---------------------|
| M10 | 47 Nm |
| M12 | 81 Nm |

Smør lederlejerne (kun for benzin og el).

EL-diagram



Hammerjustering:

| Ampere: | Spænding: |
|---------|-----------|
| 10A | 230V |
| 6,3A | 400V |

Opbevaring

- Rens maskinen grundigt før den opbevares, så farlige substanser undgås. Se "Støv- og damprisiko".
- Hvis maskinen opbevares i servicestillingen, må brændstoftanken ikke være mere end halvt fyldt. Ellers er der risiko for, at der kan trænge brændstof ud gennem ventilationshullet i brændstoftankdækslet.
- Maskinen skal altid opbevares på et tørt sted.

Bortskaffelse

En brugt maskine skal behandles og bortskaffes således, at materialet kan genbruges i størst muligt omfang, så en negativ påvirkning af miljøet bliver så lav som muligt, og i henhold til de lokale forskrifter.

Før en brændstofdrevet maskine bortskaffes, skal den tømmes og rengøres for al olie og brændstof. Resterende olie og brændstof skal håndteres på en måde, så det ikke har negativ indflydelse på miljøet.

Aflevér altid brugte filtre, tømte olie- og brændstoffester til miljøvenlig bortskaffelse.

Fejlfinding

| Problem | Ledertype | Årsag | Løsning | |
|------------------------------------|-----------------------------|-----------------------------------|---|---|
| Lederen starter ikke. | Trykluftleder | Intet tryk. | Kontroller trykket. | |
| | | Ingen luft. | Kontroller luftgennemstrømningen. | |
| | | Luftgrebet i off stilling. | Drej grebet i on stilling. | |
| | EI-leder | Startkontakt i off stilling. | Drej startkontakten i on stilling. | |
| | | Ingen strøm i stikdåsen. | Udskift eller reparer stikdåsen. | |
| | Benzinleder | Ingen benzin. | Fyld tanken op. | |
| Lederen starter, men vibrerer ikke | EI-leder | Startkontakt i off stilling. | Drej startkontakten i on stilling. | |
| | | Koblingen fungerer ikke. | Koblingsbørsterne er slidte. Udskift børsterne. | |
| | | Remmen er ikke strammet nok. | Stram remmen. | |
| | Benzinleder | Remmen er slidt. | Udskift remmen. | |
| | | Koblingen fungerer ikke. | Koblingsbørsterne er slidte. Udskift børsterne. | |
| | | Remmen er ikke strammet nok. | Stram remmen. | |
| Lederen vibrerer ved lav hastighed | Trykluftleder | For lavt tryk. | Trykket skal svare til de fastlagte værdier. | |
| | | For lav luftgennemstrømning. | Luftgennemstrømningen skal svare til de fastlagte værdier. | |
| | | Utætte slanger. | Kontroller slangerne, udskift dem om nødvendigt og sørg for, at slangeklemmerne er spændt fast. | |
| | EI-leder | For lav spænding. | Kontroller hovedledningens spænding. | |
| | | For stor friktion i lejerne. | Kontroller lejerne og fedt lejerne ind om nødvendigt. | |
| | | Enheden er for stor. | Længden må ikke overskride 20 meter (65,6 ft.). | |
| | Benzinleder | For lav motorhastighed. | Juster motorhastigheden til minimum 2.850 o./min. | |
| | | For stor friktion i lejerne. | Kontroller lejerne og fedt lejerne ind om nødvendigt. | |
| | | Enheden er for stor. | Længden må ikke overskride 20 meter (65,6 ft.). | |
| | Støjniveauet er for højt | Trykluftleder | Utætte slanger. | Kontroller slangerne, udskift dem om nødvendigt og sørg for, at slangeklemmerne er spændt fast. |
| | | Alle ledere | Skruerne og møtrikkerne vibrerer. | Kontrollér skruer og møtrikker, spænd fast om nødvendigt. |
| | Ujævnt fordelte vibrationer | Trykluftleder | Enheden er for stor. | Længden må ikke overskride 25 meter (82 ft.). |
| Hammeren udløser | EI-leder | Spændingen er ikke korrekt. | Kontroller spændingen i hovedledningen og juster spændingen om nødvendigt. | |
| | | Ikke nok effekt i hovedledningen. | Kontroller amperetallet i hovedledningen. | |
| | | Enheden er for stor. | Længden må ikke overskride 20 meter (65,6 ft.). | |
| | | For stor friktion i lejerne. | Kontroller lejerne og fedt lejerne ind om nødvendigt. | |

Tekniske data

Maskinens data

| | EL | | Benzin | Trykluft |
|---|-----------|-----------|--------------------------|----------|
| Motor | | | Honda GX270 | |
| Spænding (V) | 230 | 400 | - | - |
| Faser | 3 | 3 | - | - |
| Frekvens (Hz) | 50 | 50 | - | - |
| Kraft, i kW (hk) | 3 (4,1) | 3 (4,1) | 5 (7,5) ved 2900 o./min. | |
| Fuldlaststrøm (A) | 10 | 6,15 | - | - |
| Omdrejningshastighed, o./min. | 2.865 | 2.865 | 2.900 | - |
| Maksimal lederlængde, m (ft) | 20 (65,6) | 20 (65,6) | 20 (65,6) | 25 (82) |
| Arbejdstryk, bar | - | - | - | 3 - 6 |
| Lufforbrug pr. ledermeter, m ³ / min | - | - | - | 0,26 |

Vægt og mål

| | Højde, mm (in.) | Samlet længde, mm (in.) | Arbejdslængde, mm (in.) | Samlet bredde, mm (in.) | Vægt, kg (lb) |
|---------------------------|--------------------|-------------------------------|----------------------------|-------------------------------|------------------|
| Elektrisk drivenhed | 980 (38,6) | 720 (28,3) | 560 (22) | 535 (21,1) | 78 (172) |
| Benzindrivenhed | 980 (38,6) | 720 (28,3) | 560 (22) | 620 (24,4) | 75 (165,3) |
| Tryklufdrivenhed | 970 (38,2) | 278 (10,9) | 0 (0) | 585 (23) | 22 (48,5) |
| Sektion med fri ende | 970 (38,2) | 200 (7,9) | 0 (0) | 520 (20,5) | 18 (39,7) |
| 0,5 m lederdel el/benzin | 376 (14,8) | 595 (23,4) | 500 (19,6) | 420 (16,5) | 24 (52,9) |
| 0,75 m lederdel el/benzin | 376 (14,8) | 845 (33,2) | 750 (29,5) | 420 (16,5) | 28 (61,7) |
| 1 m lederdel el/benzin | 376 (14,8) | 1095 (43,1) | 1000 (39,4) | 420 (16,5) | 32 (70,5) |
| 2 m lederdel el/benzin | 376 (14,8) | 2095 (82,5) | 2000 (78,7) | 420 (16,5) | 57 (127,8) |
| 3 m lederdel el/benzin | 376 (14,8) | 3095 (121,8) | 3000 (118,1) | 420 (16,5) | 82 (180,8) |
| 1 meter lederdel trykluft | 376 (14,8) | 1095 (43,1) | 1000 (39,4) | 420 (16,5) | 32 (70,5) |
| 2 meter lederdel trykluft | 376 (14,8) | 2095 (82,5) | 2000 (78,7) | 420 (16,5) | 58 (127,8) |
| 3 meter lederdel trykluft | 376 (14,8) | 3095 (121,8) | 3000 (118,1) | 420 (16,5) | 83 (183,0) |

Støj- og Vibrationserklæring

Garanteret lydeffektniveau **L_w** i henhold til EN ISO 3744 i overensstemmelse med Direktiv 2000/14/EF.

Lydtryksniveau **L_p** iht. EN ISO 11201, EN 500-4:2011.

Vibrationsværdi bestemt iht. EN 500-4:2011. Se tabel „Støj og vibrationsdata“ for værdier etc.

Disse deklarerede værdier er fundet ved typeprøvning i laboratorium i overensstemmelse med det angivne direktiv eller de angivne standarder og er egnet til sammenligning med de deklarerede værdier for andre maskiner, som er testet i overensstemmelse med det samme direktiv eller de samme standarder. Disse deklarerede værdier er ikke egnede til at anvendes i risikovurderinger, og værdier målt på de enkelte arbejdssteder kan være højere. De faktiske eksponeringsværdier og risici for overbelastning, der opleves af den enkelte bruger, er unikke og afhænger af, hvordan brugeren arbejder, hvilket materiale maskinen anvendes på, samt på eksponeringstiden og brugerens fysiske tilstand og maskinens tilstand.

Vi, Construction Tools EOOD kan ikke holdes ansvarlige for følgerne af at anvende de deklarerede værdier i stedet for værdier, der afspejler den faktiske eksponering i en individuel risikovurdering i en arbejdssituation, som vi ikke har nogen indflydelse på.

Denne maskine kan give hånd-arm vibrationssyndrom, hvis dets anvendelse ikke administreres hensigtsmæssigt. En EU-vejledning til håndtering af hånd-armvibration kan findes på <http://www.humanvibration.com/humanvibration/EU/VIBGUIDE.html>

Vi anbefaler et sundhedsovervågningsprogram med det formål at detektere tidlige symptomer, som kan stå i forbindelse med vibrationseksponering, således at procedurerne kan modificeres med henblik på at forebygge fremtidig skade.

Støjdata

| Støj | | | |
|--|--|---|--------------------------|
| Deklarerede emissionsværdier iht. EN ISO 4871:2009 | | | |
| Type | A-vægtet lydeffektniveau, $L_{WA,d}$, dB | Målt A-vægtet lydeffektniveau, L_{pAd} dB | |
| | | Operatørens position 1* | Operatørens position 2** |
| BT90 el | 100 | 89 | 79 |
| BT90 benzin | 100 | 89 | 79 |

* Position 1 er operatørens position tæt ved motoren.

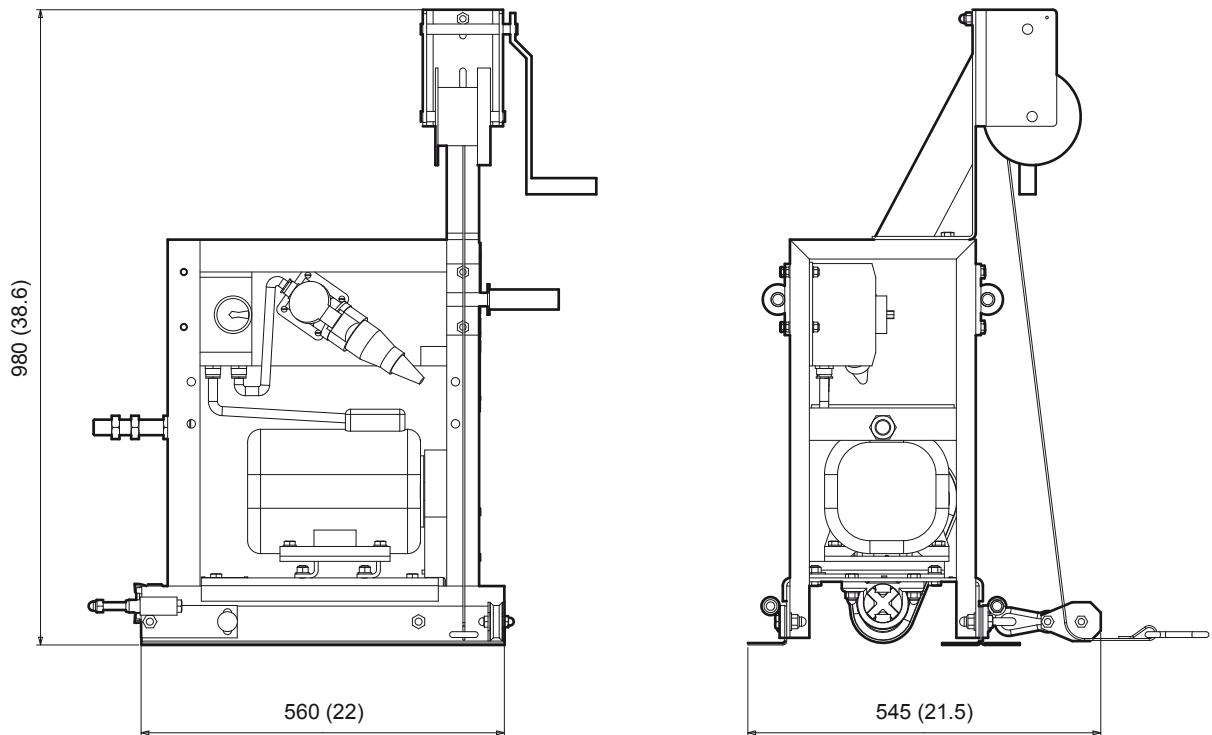
** Position 2 er operatørens position langt væk fra motoren.

Den testede enhed var en drivenhed med en tre meter leder og en fri ende.

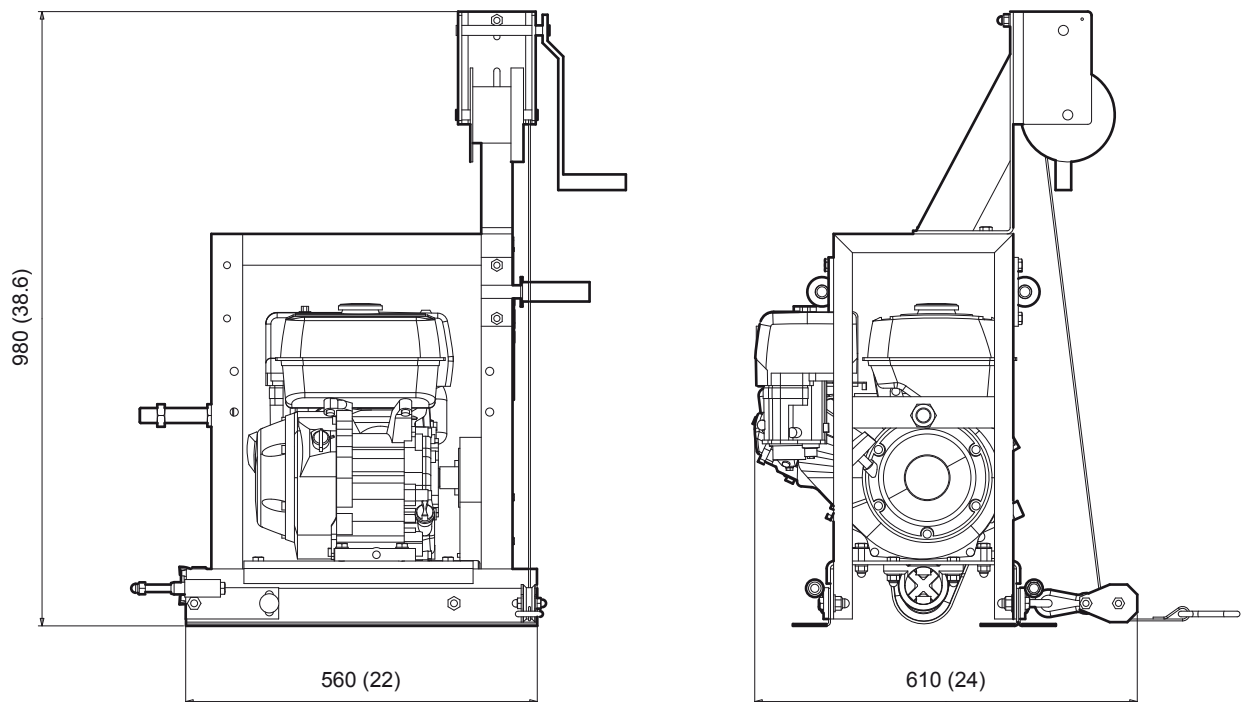
Dimensioner

mm (in.)

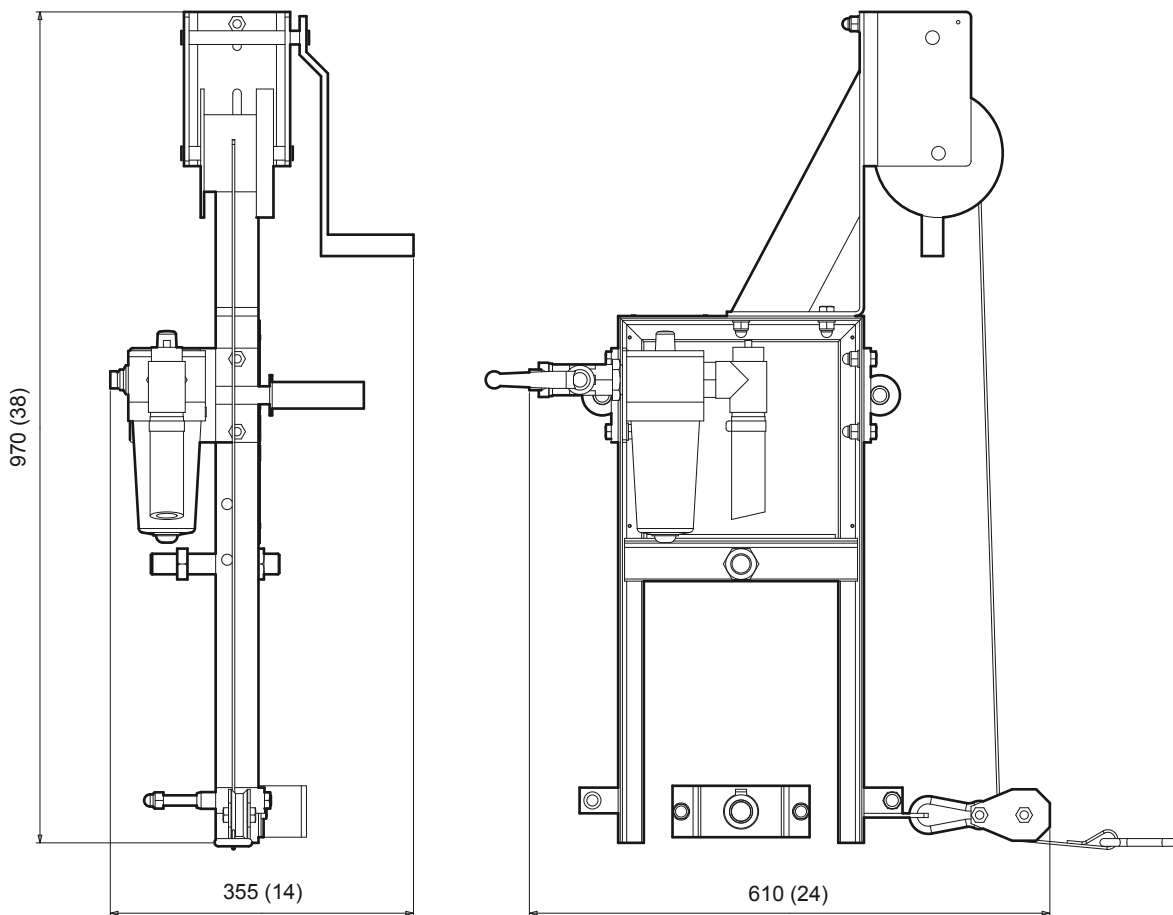
Elektrisk drivenhed

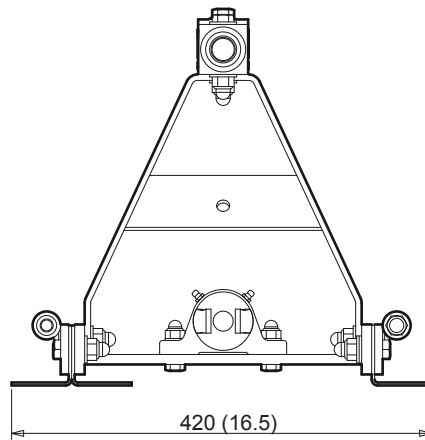
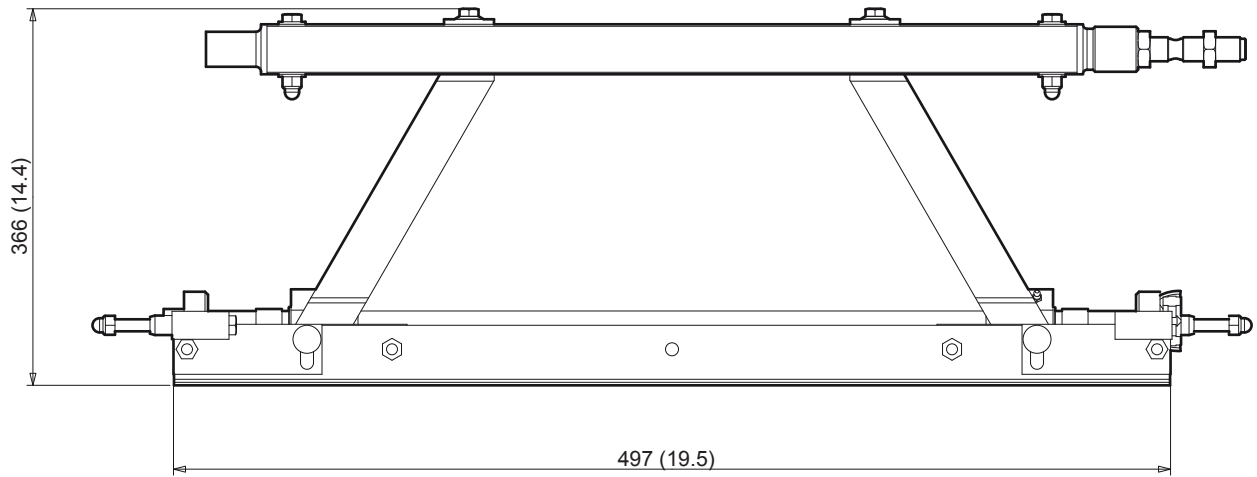


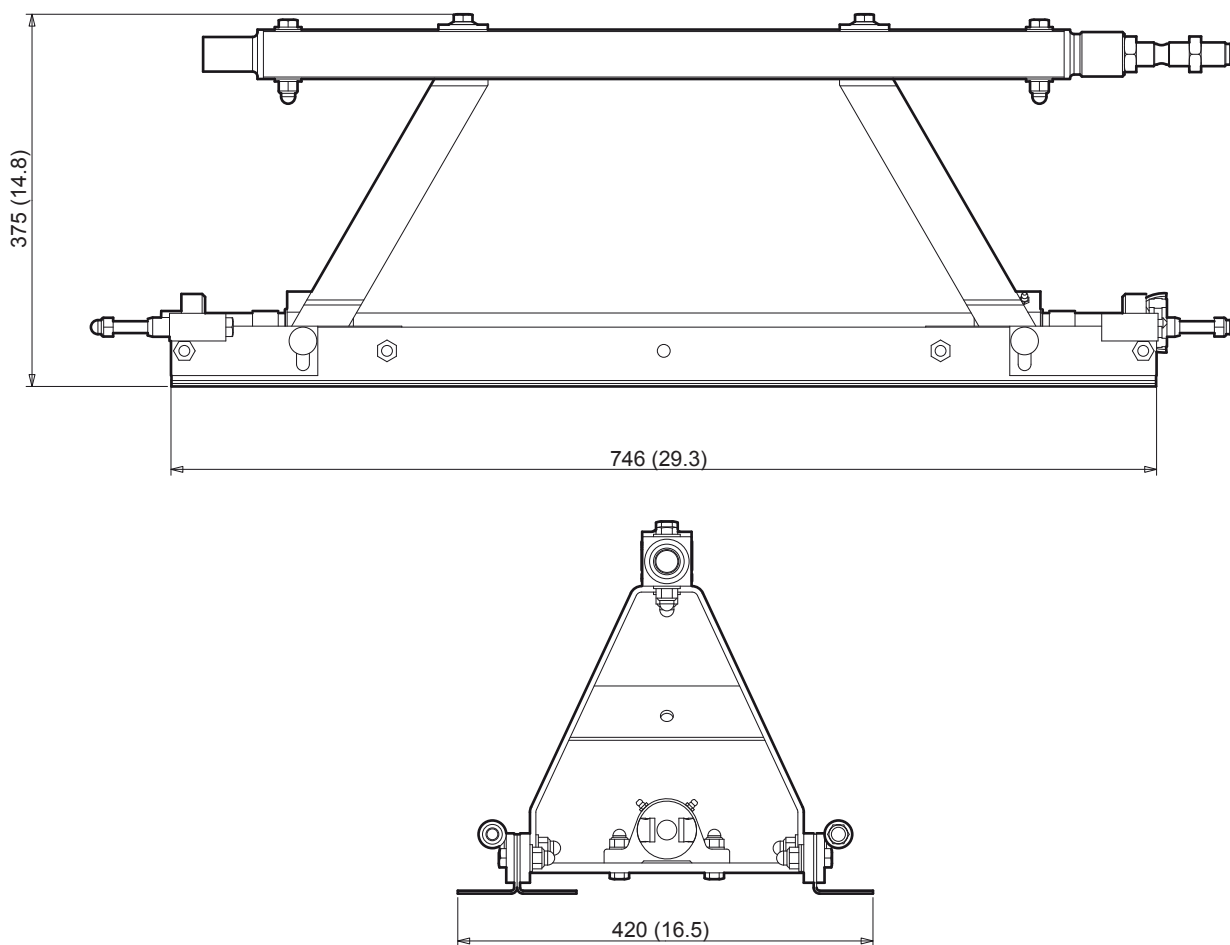
Benzindrivenhed



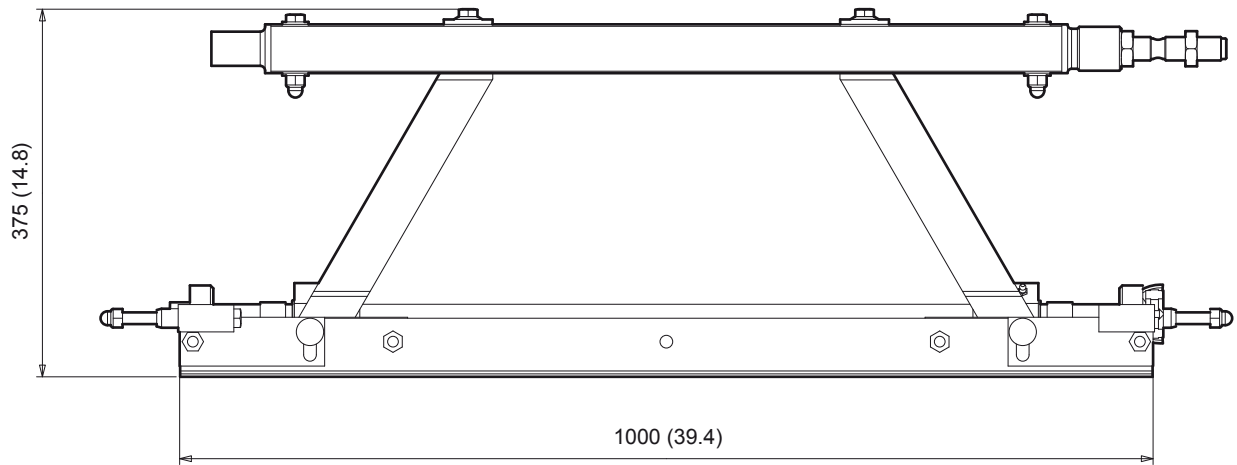
Trykluftdrivenhed



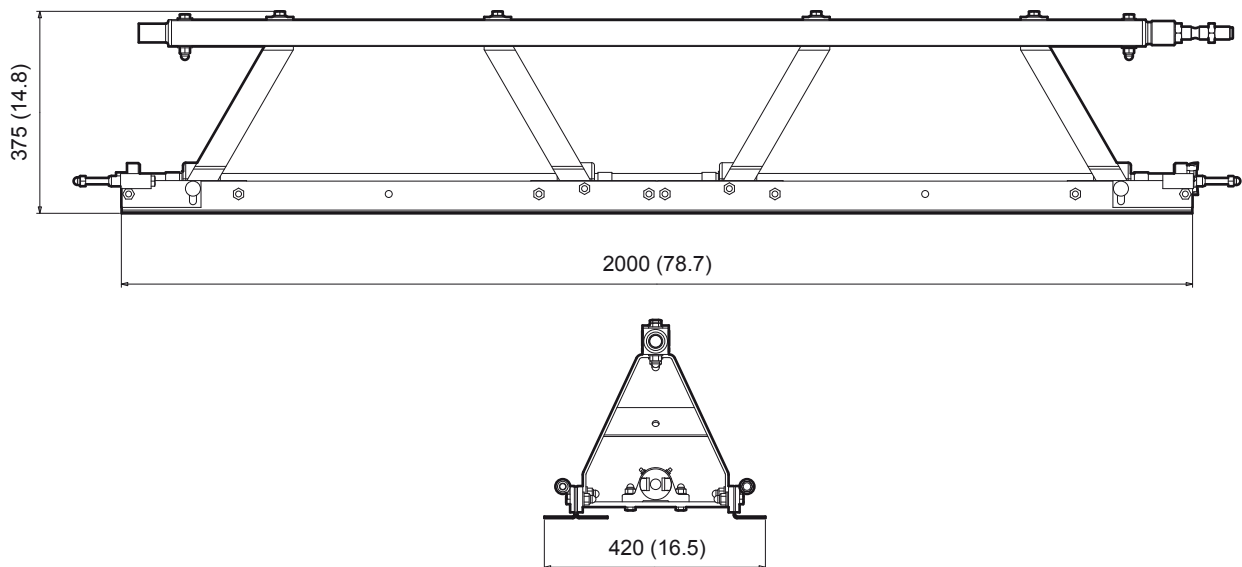
0,5 meter (1,6 ft.) forlængelse**0,75 meter (2,4 ft.) forlængelse**



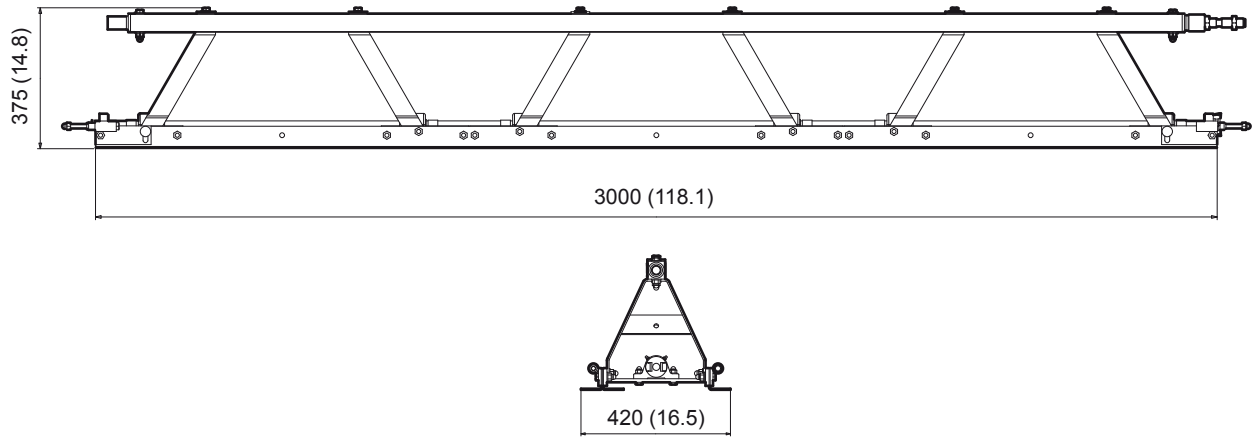
1 meter (3,2 ft.) forlængelse



2 meter (6,5 ft.) forlængelse



3 meter (9,8 ft.) forlængelse



EF-overensstemmelseserklæring

EF-overensstemmelseserklæring

Vi, Construction Tools EOOD, erklærer hermed, at nedenstående maskiner er i overensstemmelse med bestemmelserne i EF-direktiv 2006/42/EF (Maskindirektiv) og 2006/95/EF (Lavspænding), 2004/108/EF (Elektromagnetisk kompatibilitet) og nedenstående harmoniserede standarder.

| Drivenhed | Indgangseffekt | Rotation | Vægt |
|---------------|----------------|--------------------------|-------|
| BT90 el | 3 kW | 3.000 min ⁻¹ | 78 kg |
| BT90 benzin | 5,5 kW | 3.000 min ⁻¹ | 75 kg |
| BT90 trykluft | 3-6 bars | 0,26 m ³ /min | 22 kg |

Følgende harmoniserede standarder er anvendt:

- ◆ EN 12649:2011

Autoriseret repræsentant for teknisk dokumentation:

Emil Alexandrov
Construction Tools EOOD
7000 Rousse
Bulgaria

Administrerende direktør:

Nick Evans

Producent:

Construction Tools EOOD
7000 Rousse
Bulgaria

Sted og dato:

Rousse, 2012-10-10

Uautoriseret brug eller kopiering af indholdet, også uddrag af driftsvejledningen, er forbudt. Dette gælder særligt varemærker, modelnavne, delnumre og tegninger.

© 2015 Construction Tools EOOD | No. 9800 1187 91d | 2015-08-26