

Huskvarna, 12.03.2018

Safety and Operating Instructions

Dear customer,

thank you for choosing a Husqvarna quality product. We hope that you will genuinely enjoy it. Please note that the enclosed manual contains Atlas Copco references.

The Husqvarna Group is vouching for the quality of this product.

If you have any questions, please do not hesitate to contact our local sales or service point.

Husqvarna AB
561 82 Huskvarna, Sweden

Bezpečnostní a provozní instrukce

Vážený zákazníku,

Děkujeme vám, že jste si vybrali kvalitní výrobek značky Husqvarna. Doufáme, že se vám bude opravdu líbit.

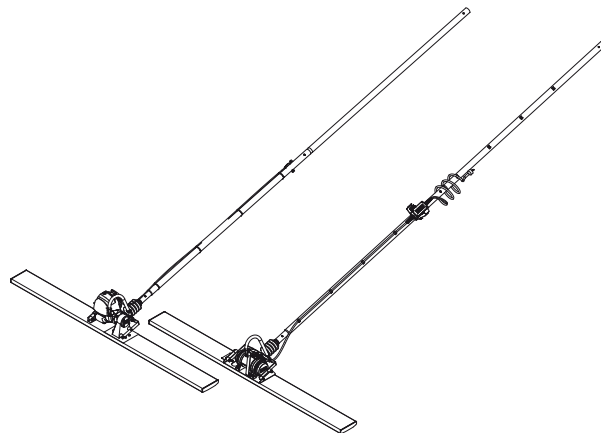
Upozorňujeme, že přiložený návod obsahuje výrobky společnosti Atlas Copco.

Společnost Husqvarna Group ručí za kvalitu těchto produktů.

V případě jakýchkoliv dotazů kontaktujte naše místní prodejní místo nebo servisní středisko.

Husqvarna AB
561 82 Huskvarna, Švédsko

Bezpečnostní pokyny a návod k používání Vibrační příhradové lišty



Obsah

Úvod.....	5
O těchto bezpečnostních pokynech a návodu k obsluze.....	5
Bezpečnostní pokyny.....	6
Bezpečnostní signální slova.....	6
Drogy, alkohol nebo léky.....	6
Elektrická bezpečnost.....	6
Bezpečnost osob.....	7
Osobní ochranné vybavení.....	7
Drogy, alkohol nebo léky.....	7
Obsluha a související bezpečnostní opatření.....	8
Údržba a související bezpečnostní opatření.....	10
Uskladnění.....	10
Přehled.....	11
Konstrukce a funkce.....	11
Hlavní součásti.....	11
Štítky.....	11
Štítek s technickými údaji.....	11
Štítek s bezpečnostními pokyny.....	12
Obsluha.....	12
Přípravy před vibračním zhutňováním.....	12
Před přepravou.....	12
Vibrační zhutňování.....	12
Přípravy.....	13
Obsluha.....	14
Seřízení pracovního úhlu.....	16
Použití.....	16
Vibrační zhutňování a srovnávání betonu.....	17
Při pracovní přestávce.....	17
Údržba.....	17
Každých 10 hodin provozu (denně).....	17
Mazání.....	17
Každých 75 hodin provozu (nebo každý druhý týden).....	17
Každý den.....	17
Prvních 10 hodin (první měsíc).....	18
Každých 100 hodin provozu (nebo každý měsíc).....	18
Každých 25 hodin (3 měsíců).....	18
Každých 100 hodin (jedenkrát ročně).....	18
Každých 300 hodin (každý druhý rok).....	18
Tlumiče vibrací.....	18
Uskladnění.....	18
Likvidace.....	18
Odstraňování závad.....	19
Technické údaje.....	20
Technické údaje stroje.....	20
Hmotnosti a rozměry.....	20
Prohlášení o hluku a vibracích.....	20
Údaje o hlučnosti.....	21
Rozměry.....	21

EC prohlášení o shodě.....	23
EC prohlášení o shodě.....	23

Úvod

Děkujeme vám za to, že jste se rozhodli pro výrobek značky Atlas Copco. Již od roku 1873 se nepřetržitě věnujeme inovacím a optimalizaci našich výrobků ve snaze co nejlépe vyhovět potřebám našich zákazníků. Během těchto let jsme vyvinuli řadu novátorských a ergonomicky konstruovaných výrobků, které našim zákazníkům pomohly optimalizovat a zracionalizovat jejich každodenní práci.

Společnost Atlas Copco má rozsáhlou globální prodejní síť tvořenou zákaznickými středisky a distribučními organizacemi ve všech částech světa. Naši odborníci jsou dokonale vyškolení profesionálové s rozsáhlými znalostmi o výrobcích a zkušenostmi z provozní praxe. Ve všech koutech světa dokážeme nabídnout podporu výrobků a odborné znalosti, díky kterým naši zákazníci mohou za všech okolností pracovat s maximální efektivitou.

Další informace naleznete na našich webových stránkách: www.atlascopco.com.

Construction Tools EOOD

7000 Rousse

Bulgaria

O těchto bezpečnostních pokynech a návodu k obsluze

Účelem těchto instrukcí je poskytnout vám informace ohledně správné, efektivní a bezpečné manipulace s tímto strojem. Návod rovněž poskytuje rady a informace o provádění pravidelné údržby tohoto stroje.

Před prvním použitím tohoto stroje si pečlivě přečtěte tyto instrukce a ujistěte se, že jim rozumíte.

Bezpečnostní pokyny

Abyste omezili nebezpečí vážného nebo dokonce smrtelného úrazu, který hrozí vám samotným nebo jiným osobám, přečtěte si před zahájením prací souvisejících s instalací, obsluhou, opravou či údržbou stroje nebo výměnou jeho příslušenství tyto bezpečnostní pokyny a návod k obsluze a ujistěte se, že jim rozumíte.

Předejte tyto bezpečnostní pokyny a návod k obsluze na příslušná pracoviště, poskytněte jejich kopie zaměstnancům a zajistěte, aby si je každý přečetl před zahájením práce se strojem nebo před prováděním jeho údržby. Pouze k profesionálnímu použití.

Kromě toho musí pracovník obsluhující stroj nebo jeho zaměstnavatel provádět posouzení konkrétních rizik, která mohou vzniknout následkem každého použití stroje.

Všechna upozornění a pokyny si uschovejte pro případné budoucí nahlédnutí.

Bezpečnostní signální slova

Bezpečnostní signální slova Nebezpečí, Varování a Upozornění mají následující významy:

NEBEZPEČÍ	Označuje nebezpečnou situaci, která - pokud se jí nezabrání - bude mít za následek vážné nebo smrtelné zranění.
VAROVÁNÍ	Označuje potenciálně nebezpečnou situaci, která by - pokud se jí nezabrání - mohla mít za následek smrt nebo závažné zranění.
UPOZORNĚNÍ	Označuje nebezpečnou situaci, která by - pokud se jí nezabrání - mohla mít za následek lehké nebo středně závažné zranění.

Drogy, alkohol nebo léky

▲ NEBEZPEČÍ Nebezpečí výbuchu

Dostane-li se horký stroj do styku s výbušnými látkami, může dojít k výbuchu. Při práci s určitými materiály může docházet ke vzniku jisker spojenému s nebezpečím vznícení. Výbuch může způsobit vážná nebo smrtelná zranění.

- ▶ Zařízení nikdy nepoužívejte ve výbušném prostředí.
- ▶ Stroj nikdy nepoužívejte v blízkosti hořlavých materiálů, par nebo prachu.
- ▶ Ujistěte se, že v blízkosti nejsou nezjištěné zdroje plynu ani výbušnin.

▲ VAROVÁNÍ Zabezpečení pracovní oblasti

Nepořádek na pracovních stolech a nedostatečné osvětlení mohou být příčinou nehod spojených se zraněním osob.

- ▶ Pracovní oblast udržujte v čistotě.
- ▶ Zajistěte dostatečné osvětlení pracovní oblasti.

Pracovat se strojem a provádět jeho opravy může pouze kvalifikovaný a vyškolený personál. Tyto osoby musí být fyzicky schopny zvládnout objem, váhu a výkon nástroje. Vždy používejte zdravý rozum a spoléhejte na svůj úsudek.

Během provozu stroje zajistěte, aby se okolostojící osoby, děti a návštěvníci nacházeli v bezpečné vzdálenosti. Při práci se nerozptylujte, abyste neztratili kontrolu nad strojem.

Elektrická bezpečnost

▲ NEBEZPEČÍ Elektrická rizika

Elektrické stroje představují nebezpečí úrazu elektrickým proudem, který může vést k vážným zraněním nebo smrti.

- ▶ Nedotýkejte se uzemněných částí.
- ▶ Ujistěte se, že v pracovní oblasti a v její blízkosti není skryté elektrické vedení ani jiné zdroje elektrického proudu.
- ▶ Vždy zkontrolujte, zda napětí elektrické zásuvky odpovídá napětí na štítku s údaji na stroji.

▲ VAROVÁNÍ Elektrická bezpečnost

Při nesprávném zacházení s elektrickým kabelem a v případě poškození nebo pozměnění stroje vzniká nebezpečí zasažení elektrickým proudem. Zasažení elektrickým proudem způsobit vážné nebo smrtelné zranění.

- ▶ Zástrčka napájecího kabelu stroje musí odpovídat síťové zásuvce.
- ▶ Zástrčku napájecího kabelu nikdy neupravujte s úmyslem přizpůsobit ji síťové zásuvce.
- ▶ U uzemněných strojů nepoužívejte prodlužovací kabely.
Použití neupravených zástrček a odpovídajících síťových zásuvek sníží nebezpečí zasažení elektrickým proudem.
- ▶ Stroj nikdy nepřemísťujte tažením za elektrický kabel.
- ▶ Při odpojování kabelu vždy tahejte za zástrčku, nikdy za kabel.
- ▶ Elektrický kabel nesmí být přiskřípnut dveřmi, plotem apod.

- ▶ Kontrolujte neporušenost a dobrý stav elektrického kabelu a zástrčky.
- ▶ Poškozený elektrický kabel nikdy nepřipojujte ke stroji.
- ▶ Nikdy se nedotýkejte elektrického kabelu, který se za provozu poškodil. Odpojte zástrčku elektrického kabelu ze zásuvky.
- ▶ Kabel vždy udržujte v bezpečné vzdálenosti od vody, oleje a ostrých hran.
- ▶ Poháněné nářadí nevystavujte účinkům deště nebo vlhkosti.
Při vniknutí vody do stroje se zvyšuje nebezpečí zasažení elektrickým proudem.
- ▶ Je-li stroj nutno používat ve vlhkém prostředí, používejte zdroj napájení vybavený ochranným zařízením proti zbytkovému proudu.
Použitím tohoto ochranného zařízení se snižuje nebezpečí zasažení elektrickým proudem.

⚠ VAROVÁNÍ Neúmyslné spuštění stroje

Neúmyslné spuštění stroje může být příčinou úrazu.

- ▶ Nedotýkejte se zařízení ke spuštění a zastavení stroje, dokud nejste připraveni začít se strojem pracovat.
- ▶ Naučte se, jak stroj v případě nouze rychle vypnout.

⚠ VAROVÁNÍ Nebezpečí uklouznutí, klopýtnutí a pádu

Existuje nebezpečí uklouznutí, klopýtnutí či pádu, například při zakopnutí o hadice či jiné překážky. Uklouznutí, klopýtnutí či pád může způsobit zranění. Omezení nebezpečí:

- ▶ Vždy se ujistěte, že nemáte v cestě hadice či jiné překážky a že nemají překážky v cestě ani jiné osoby.
- ▶ Vždy zaujměte stabilní postoj s nohama rozkročenýma v šíři ramen a rovnovážným postojem těla.

Bezpečnost osob

Osobní ochranné vybavení

Vždy používejte schválené ochranné vybavení. Osoby obsluhující stroj i všechny ostatní osoby zdržující se v pracovní oblasti musí používat ochranné vybavení, a to minimálně v následujícím rozsahu:

- Ochranná přilba
- Chrániče sluchu
- Ochrana očí odolná proti nárazům, včetně bočních krytů
- Ochrana dýchacích cest, v závislosti na prostředí
- Ochranné rukavice
- Vhodná ochranná obuv
- Vhodná pracovní kombinéza nebo obdobný pracovní oděv (přiléhající k tělu) zakrývající paže a nohy

Drogy, alkohol nebo léky

⚠ VAROVÁNÍ Drogy, alkohol nebo léky

Požití drog, alkoholu nebo léků může zhoršit vaši rozhodovací schopnost a soustředěnost při práci. Opožděné reakce a nesprávné vyhodnocení situací může mít za následek vážný nebo dokonce smrtelný úraz.

- ▶ Nikdy neobsluhujte stroj, jste-li unaveni nebo jste-li pod vlivem drog, alkoholu nebo léků.
- ▶ Obsluha stroje nesmí být svěřena žádné osobě, které je pod vlivem drog, alkoholu nebo léků.

▲ **VAROVÁNÍ** Nebezpečí související s prachem a výparý

Prach a/nebo výparý vznikající nebo rozptylující se při používání stroje mohou způsobit vážné a chronické onemocnění dýchacích cest případně jiné onemocnění nebo tělesnou újmu (například silikózu nebo jiné nevratné poškození plic, které může mít smrtelné následky, rakovinu, poškození plodu u těhotných žen a/nebo podráždění či zánět pokožky).

Některé prachy a výparý vytvořené hutněním obsahují látky, které jsou státem Kalifornie a dalšími orgány považovány za příčinu rakoviny, poškození plodu a/nebo jiného poškození reprodukčních orgánů. Některé příklady takových látek:

- Krystalický oxid křemičitý, cement a další stavební hmoty používané jako přísady do zdiva.
- Arzén a chrom uvolňující se z chemicky upravené pryže.
- Olovo pocházející z olovnatých nátěrových hmot.

Prach a výparý ve vzduchu nemusí být postřehnutelné lidským okem, takže se nespolehejte na zrak při zjišťování, zda je ve vzduchu prach nebo výparý.

Abyste snížili nebezpečí vystavení účinkům prachu a výparů, proveďte všechna následující opatření:

- ▶ Vyhodnoťte nebezpečí pro konkrétní pracoviště. Vyhodnocení nebezpečí musí zahrnovat prach a výparý vytvořené používáním stroje a možnost víření stávajícího prachu.
- ▶ Přijměte vhodná technická kontrolní opatření k minimalizaci množství prachu a výparů ve vzduchu a k minimalizaci usazování prachu na vybavení, okolních površích, oděvu a částech těla. Příklady těchto kontrolních opatření zahrnují: instalaci odsávacích a odvětrávacích systémů, lapačů prachu, vodních sprch a zařízení umožňující provádění mokrého vrtání. Kdykoli je to možné, regulujte tvorbu prachu a výparů již přímo u zdroje. Zajistěte, aby zařízení omezující šíření prachu a výparů byla řádně nainstalována i udržována a správně používána.
- ▶ Při práci používejte prostředky k ochraně dýchacích cest podle pokynů vašeho zaměstnavatele a podle příslušných hygienických a bezpečnostních předpisů. Tyto prostředky udržujte v řádném stavu. Tyto prostředky musí zajišťovat účinnou ochranu dýchacích cest proti konkrétním škodlivým látkám (je-li to požadováno, musí být navíc schváleny příslušnými správními orgány).
- ▶ Pracujte v dostatečně větraném prostoru.
- ▶ Je-li stroj vybaven výfukem, musí být tento v prašném prostředí nasměrován tak, aby způsoboval co nejmenší víření prachu.

- ▶ Obsluhu i údržbu stroje provádějte způsobem, který je doporučen v těchto bezpečnostních pokynech a návodu k obsluze.
- ▶ Na pracovišti používejte pratelné nebo jednorázové pracovní oděvy a před odchodem z pracoviště se osprchujte a převlékněte do čistého oděvu, abyste snížili míru vystavení sebe samotného, ostatních osob, automobilů, předmětů v domácnosti a jiných oblastí účinkům prachu a výparů.
- ▶ V oblastech s výskytem prachu a výparů nejezte, nepijte a nekuřte.
- ▶ Po opuštění oblasti s výskytem prachu a výparů si vždy co nejdříve důkladně umyjte ruce a obličej. Totéž učiňte také vždy před jídlem, pitím, kouřením nebo navázáním styku s jinými osobami.
- ▶ Dodržujte ustanovení všech příslušných zákonů a předpisů, včetně předpisů týkajících se bezpečnosti a ochrany zdraví při práci.
- ▶ Účastněte se sledování ovzduší, programů lékařských prohlídek a školících programů věnovaných zdraví a bezpečnosti poskytovaných vaším zaměstnavatelem nebo obchodními organizacemi a v souladu se směrnicemi zdraví a bezpečnosti na pracovišti a doporučeními. Poradte se s lékařem se zkušenostmi v příslušném oboru zaměstnanecké medicíny.
- ▶ Spolupracujte s vaším zaměstnavatelem a obchodní organizací na omezování vystavení prachu a výparům na pracovišti a na omezování rizik. Účinné zdravotní a bezpečnostní programy, zásady a postupy ochrany pracovníků a dalších před škodlivým vystavením prachu a výparům musí být vytvořeno a zavedeno na základě rad zdravotních a bezpečnostních odborníků. Poradte se s odborníky.

Obsluha a související bezpečnostní opatření

▲ **VAROVÁNÍ** Nesprávné používání

Nesprávné používání stroje, příslušenství a výměnných nástrojů a ostří může mít za následek vážná zranění nebo vznik nebezpečné situace.

- ▶ Stroj, příslušenství i nářadí používejte v souladu s bezpečnostními pokyny.
- ▶ Stroj používejte pouze k účelu, ke kterému je určen, a stanoveným způsobem.
- ▶ Používejte správný stroj, jenž je vhodný pro práci, která se má provádět.
- ▶ Na stroj, který obsluhujete, nepůsobte nadměrnou silou.

- ▶ Při práci berte v úvahu okolní podmínky.

▲ VAROVÁNÍ Poškozený hlavní vypínač

Vypínač napájení neovládá stroj. Poškozený vypínač napájení je nebezpečný a musí být vyměněn.

- ▶ Stroj nepoužívejte, pokud má poškozený hlavní vypínač a nemůže být tímto vypínačem ovládán.
- ▶ Hlavní vypínač udržujte v řádném stavu.

▲ VAROVÁNÍ Vymrštěné předměty

Při selhání obrobku, příslušenství či dokonce samotného stroje mohou vzniknout letící předměty o vysoké rychlosti. Během používání mohou odletovat úlomky nebo jiné částice ze zhutňovaného materiálu a jako projektily mohou způsobit úraz obsluze stroje nebo jiné osobě. Zásady pro omezení tohoto nebezpečí:

- ▶ Používejte schválené osobní ochranné vybavení a bezpečnostní přílbu včetně ochrany očí odolné proti nárazu s bočními kryty.
- ▶ Zkontrolujte, zda se v pracovním prostoru nenacházejí žádné nepovolané osoby.
- ▶ Udržujte pracovní prostor bez cizích předmětů.

▲ VAROVÁNÍ Neočekávané uvedení do pohybu

Během provozu je tento stroj vystaven velkému náporu. Pokud se stroj rozbije nebo zasekne, může dojít k náhlému nebo silnému pohybu s následkem úrazu.

- ▶ Před započítím práce proveďte kontrolu stroje. Nepoužívejte stroj, pokud máte podezření, že je poškozený.
- ▶ Ujistěte se, že držadlo není znečištěné mazacím tukem ani olejem.
- ▶ Dodržujte bezpečnou vzdálenost nohou od stroje.
- ▶ Na stroji nikdy nesaďte.
- ▶ Stroj nikdy nepoužívejte k účelům, pro které není určen.
- ▶ Při práci si počínejte soustředěně a pozorně.

▲ VAROVÁNÍ Nebezpečí související s vibracemi

Při normální a správné práci se strojem je obsluha vystavena vibracím. Pravidelné a časté vystavení vibracím může způsobit, přispět nebo přitížit úrazům nebo poruchám funkce prstů, rukou, zápěstí, paží, ramen a/nebo nervů, krevního oběhu a jiných částí těla včetně oslabení a trvalých poškození nebo oslabení, které se mohou rozvíjet postupně během týdnů, měsíců nebo let. Taková zranění nebo oslabení mohou představovat poškození krevní soustavy, poškození nervové soustavy a kloubů, případně jiných částí těla.

Pokud se při práci i mimo práci se strojem vyskytnou opakované trvalé potíže, pálení, ztuhlost, pulzování, chvění, bolest, neohrabanost, zesláblý úchop, zbělení pokožky nebo jiné příznaky, přestaňte stroj používat, informujte vašeho zaměstnavatele a vyhledejte lékařskou pomoc. Pokračováním v práci po objevení se uvedených příznaků může zvýšit riziko zhoršení jejich stavu nebo jejich trvalý výskyt.

Používejte a udržujte stroj podle doporučení v těchto pokynech, aby se zabránilo zbytečnému zvýšení vibrací.

Jak omezit vystavení obsluhy vibracím:

- ▶ Pokud je stroj vybaven rukojeťmi absorbujícími vibrace, udržujte je v prostřední poloze, netiskněte rukojeti do koncových dorazů.
- ▶ Po aktivaci nárazového mechanismu by jedinou částí těla ve styku se strojem měly být ruce na rukojeti nebo rukojetích. Vyhněte se jakémukoli jinému kontaktu, například opírání libovolné části těla o stroj nebo zvyšování účinnosti opíráním o stroj.
- ▶ Zajistěte, aby byl stroj dobře udržován a aby nebyl opotřebován.
- ▶ Pokud začne stroj náhle silně vibrovat, okamžitě ho vypněte. Než budete pokračovat v práci, najděte a odstraňte příčinu zvýšení vibrací.
- ▶ Sledujte svůj zdravotní stav a účastněte se lékařských prohlídek a školicích programů nabízených zaměstnavatelem a určených zákonnými požadavky.
- ▶ Při práci v chladnu noste teplé oblečení a udržujte ruce teplé a suché.

Přečtěte si „Prohlášení o dodržení emisí hluchnosti a vibrací“ pro stroj včetně uvedených hodnot vibrací. Zmíněné informace jsou uvedeny na konci těchto Bezpečnostních pokynů a návodu k obsluze.

▲ VAROVÁNÍ Nebezpečí hluku

Vysoké hladiny zvuku mohou způsobit trvalou ztrátu sluchu s následnou invaliditou nebo jiné potíže, mezi které patří například tinitus (zvonění, bzukot, pískání nebo hučení v uších). Abyste minimalizovali tato nebezpečí a předešli zbytečnému zvýšení hladiny hluku, proveďte následující opatření:

- ▶ Proveďte nezbytné posouzení těchto nebezpečí a zaveďte odpovídající protipatření.
- ▶ Obsluhu i údržbu stroje provádějte způsobem, který je doporučen v těchto bezpečnostních pokynech a návodu k obsluze.
- ▶ Je-li stroj vybaven tlumičem hluku, zkontrolujte, zda je tento namontován a je v dobrém funkčním stavu.
- ▶ Vždy používejte ochranu sluchu.

▲ VAROVÁNÍ Nebezpečí spojená s příslušenstvím

Náhodná aktivace příslušenství během provádění údržby nebo instalace stroje připojeného ke zdroji hydraulické kapaliny může způsobit vážné zranění.

- ▶ Nikdy neprovádějte prohlídku, čištění, montáž nebo demontáž příslušenství, dokud je ke stroji připojen zdroj tlakové hydraulické kapaliny.

Údržba a související bezpečnostní opatření

▲ VAROVÁNÍ Úpravy zařízení

Jakékoli úpravy zařízení mohou vést ke zranění obsluhy či jiných osob.

- ▶ Zařízení nikdy nepozměňujte. Na pozměněná zařízení se nevztahuje záruka ani odpovědnost výrobce za vady výrobku.
- ▶ Vždy používejte originální díly, pracovní nástroje a příslušenství schválené společností Atlas Copco.
- ▶ Poškozené díly okamžitě vyměňte.
- ▶ Opatřené součásti včas vyměňte.

▲ VAROVÁNÍ Poškozené součásti stroje

Nedostatečná údržba bude mít za následek poškození a zvýšené opotřebení součástí, které tak mohou být příčinou nehod.

- ▶ Kontrolujte nesouosost nebo zadírání pohyblivých součástí.
- ▶ Kontrolujte, zda stroj neobsahuje zlomené nebo jiným způsobem poškozené součásti.
Poškozené nebo opotřebované součásti mohou nepříznivě ovlivňovat činnost stroje.

Uskladnění

- ◆ Uchovávejte stroj na bezpečném uzamčeném místě mimo dosah dětí.

Přehled

Abyste omezili nebezpečí vážného nebo smrtelného úrazu, které hrozí vám samotným nebo jiným osobám, přečtěte si před zahájením práce se strojem všechny bezpečnostní pokyny, které naleznete na předcházejících stranách této příručky.

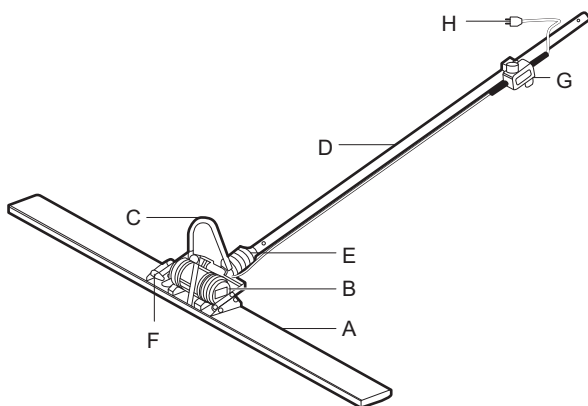
Konstrukce a funkce

Stroj BV 20 je určen k dokončovacím vibračním srovnávání betonových povrchů. Vibrační lišty jsou svojí konstrukcí určeny zejména k vibračnímu zpracování betonu o vysoké hustotě a ke srovnávání mokrého betonu, včetně oblastí hran a rohů.

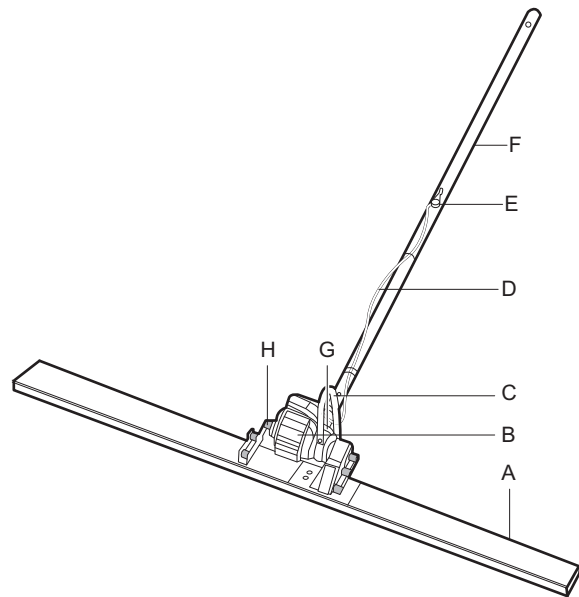
BV 20E je jednofázový elektrický vibrátor s excentrickými závažími připevněnými ke každé straně motoru.

BV 20G je vibrátor poháněný zážehovým motorem opatřeným výstředníky.

Hlavní součásti



- A. Vibrační lišta
- B. Motor
- C. Zvedací kroužek
- D. Spojovací úsek rukojeti
- E. Otáčecí zařízení
- F. Tlumiče
- G. Řídicí jednotka
- H. Zástrčka

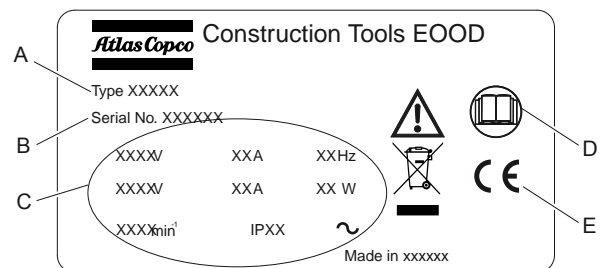


- A. Vibrační lišta
- B. Motor
- C. Zvedací kroužek
- D. Lanko akcelératoru
- E. Škrticí klapka
- F. Rukojeť
- G. Otáčecí zařízení
- H. Tlumič vibrací

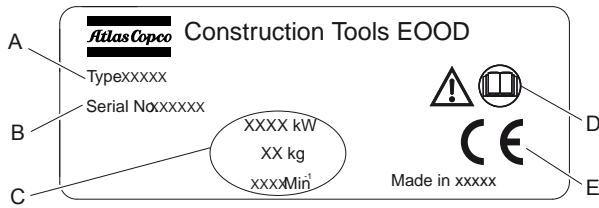
Štítky

Stroj je opatřen připevněnými štítky obsahujícími důležité informace o bezpečnosti osob a o požadavcích na údržbu. Štítky musí být v takovém stavu, aby byly snadno čitelné. Nové štítky lze objednat podle seznamu náhradních dílů.

Štítek s technickými údaji



Elektrická hnací jednotka



Benzínová hnací jednotka

- A. Typ stroje.
- B. Identifikační číslo výrobku.
- C. Technické charakteristiky stroje.
- D. Varovný symbol uváděný společně se symbolem v podobě knihy znamená, že si uživatel před prvním použitím stroje musí přečíst bezpečnostní pokyny.
- E. Symbol CE znamená, že stroj je schválen k používání podle příslušných směrnic ES. Další informace naleznete v Prohlášení o shodě ES, které je dodáno společně se strojem.

Štítek s bezpečnostními pokyny



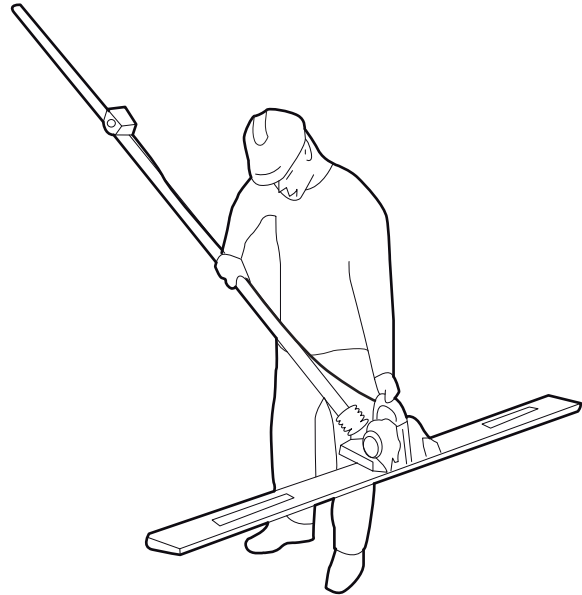
- ◆ Návod k obsluze. Obsluha si musí před zahájením práce se strojem přečíst bezpečnostní pokyny a návod k obsluze a údržbě.
- ◆ Používejte ochranné rukavice.
- ◆ Používejte chrániče sluchu.

Obsluha

Přípravy před vibračním zhutňováním

Před přepravou

Vibrační lišta je vybavena zvedacím okem.



BV 20G

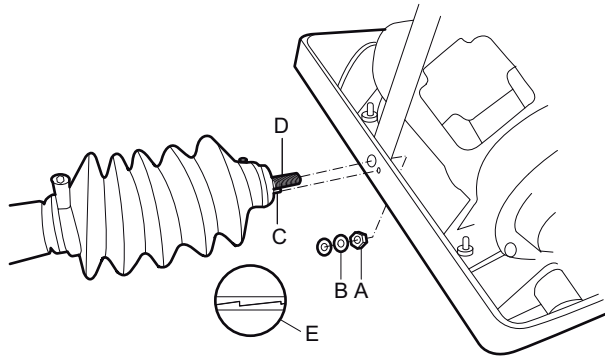
1. Zavřete palivový ventil.
2. Přidržte motor ve svislé poloze, abyste předešli vylití paliva. Uniklé nebo vypařující se palivo je nebezpečné, protože se může vznítit.

Vibrační zhutňování

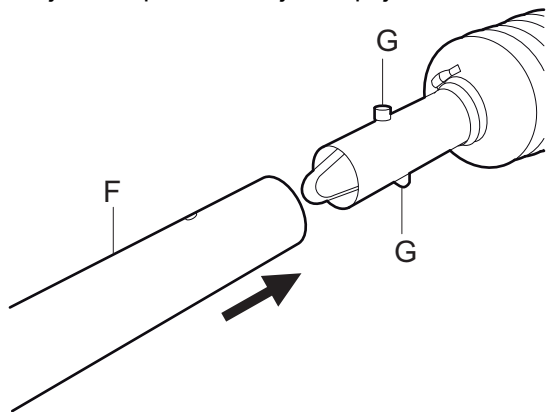
OZNÁMENÍ Rotační zařízení je rozebráno, aby se ušetřil prostor při přepravě.

Sestavení spojovacího úseku rukojeti

1. Odstraňte matici (A) a podložky (B) ze šroubu rotačního zařízení.



2. Přimontujte rotační zařízení na montážní držák vibrační lišty.
3. Ujistěte se, že vodící kolíky (C) a (D) jsou zapadnuté v příslušných montážních otvorech.
4. Utáhněte matici (A) s podložkami (B) na šroubu rotačního zařízení.
5. Nainstalujte spojovací úsek rukojeti (F). Zkontrolujte, zda blokovací kolíky (G) zapadly do otvorů v trubce a tím pevně zajišťují vzájemnou polohu rukojeti a spojovacího úseku.

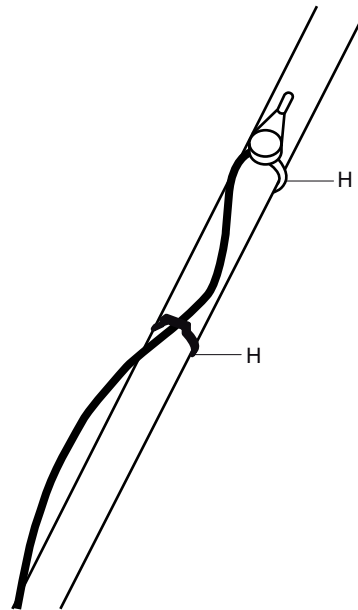


Pro BV 20E

1. Připevněte ovládací jednotku k rukojeti pomocí šroubů, které jsou umístěny pod ovládací jednotkou.

Pro BV 20G

1. Připevněte regulátor otáček k rukojeti pomocí svěrky.
2. Připevněte lanko akcelérátoru k rukojeti pomocí spon (H).



Přípravy BV 20E

1. Zkontrolujte celkový stav zařízení včetně konektorů a kabelů.
OZNÁMENÍ Jakékoli poškozené součásti neprodleně vyměňte.
2. Používejte pouze izolované elektrické prodlužovací kabely, které jsou určeny k venkovnímu použití (typ H07-RN-F).
3. Zkontrolujte, zda napájecí napětí a druh proudu odpovídají údajům na štítku vibrátoru (viz štítek umístěný na stroji).
4. Vibrátor musí být připojen k uzemněnému konektoru prostřednictvím jističe zajišťujícího ochranu proti zbytkovému proudu.
5. Z bezpečnostních důvodů musí být napájecí kabel stroje kratší než 10 metrů.
6. Ujistěte se, že napájecí kabel se při práci může volně posouvat po povrchu pracovní plochy.
7. Nikdy netahejte za uvíznutý kabel. Pokud se kabel zachytí, může dojít k jeho poškození.

BV 20G

1. Motor stroje neuvádějte v činnost v oblastech nedostatečným větráním.
2. Ujistěte se, že žádný hořlavý materiál nemůže přijít do styku s výfukem.
3. Zkontrolujte hladinu paliva.

4. Zkontrolujte hladinu oleje a ujistěte se, že je olej doplněn v potřebném množství.
5. Další informace naleznete v návodu k motoru.

Doplňování paliva

1. Při doplňování paliva nekuřte. Doplňování paliva neprovádějte v blízkosti otevřeného ohně nebo jiného potenciálního nebezpečí.
2. Zastavte motor a sejměte uzávěr palivové nádrže.
3. Do nádrže doplňujte pouze benzín.
4. Před zahájením doplňování paliva zavřete palivový ventil.
5. Při doplňování paliva vždy používejte filtr.
6. Před spuštěním motoru odstraňte veškeré rozlité palivo setřením.

Celková prohlídka

Před použitím stroje BV 20E:

1. Před použitím stroj očistěte a zkontrolujte jeho funkce.
2. Proved'te kontrolu zaměřenou na poškození.

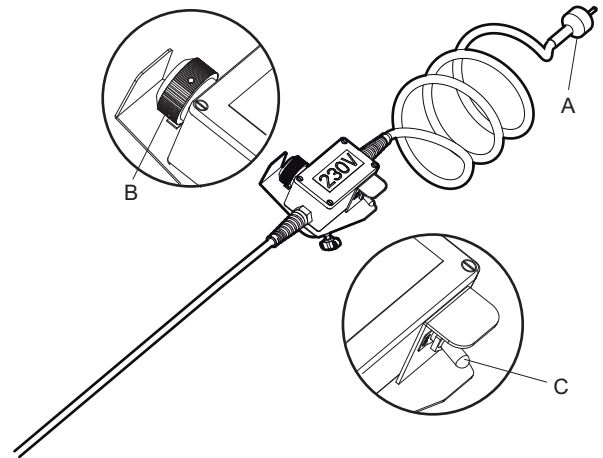
Před použitím stroje BV 20G:

1. Před použitím stroj očistěte a zkontrolujte jeho funkce.
2. Proved'te kontrolu zaměřenou na netěsnosti a poškození.

Obsluha

Spuštění stroje BV 20E

1. Zkontrolujte, zda konektor napájecího kabelu stroje není jakkoli poškozen.
2. Připojte zástrčku (A) k napájecí zásuvce se správnými elektrickými hodnotami.



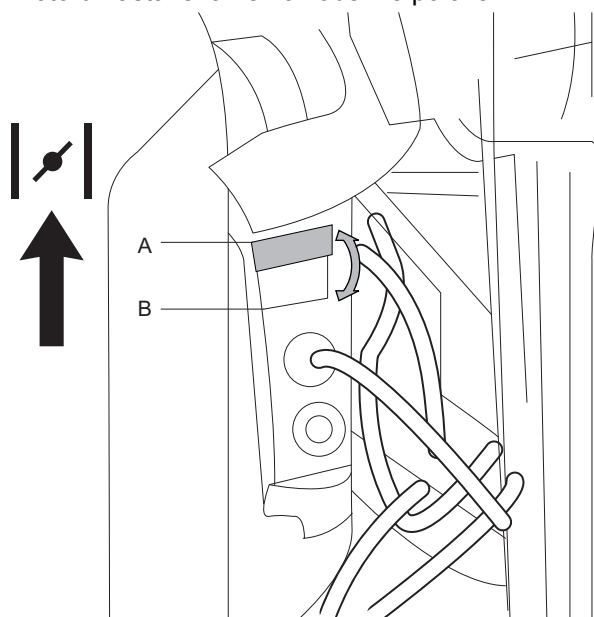
3. Při prvním použití stroje otočte regulační knoflík (B) škrticí klapky na ovládací jednotce do krajní polohy ve směru hodinových ručec.
OZNÁMENÍ Aby bylo zabráněno změně polohy regulačního knoflíku během práce, klade tento při otáčení zdánlivě poněkud větší odpor.
4. Přestavením spínače (C) do polohy „ON“ spustíte motor stroje.
5. Otáčením regulačního knoflíku (B) ve směru hodinových ručec zvýšíte otáčky na požadovanou úroveň.

Zastavení stroje BV 20E

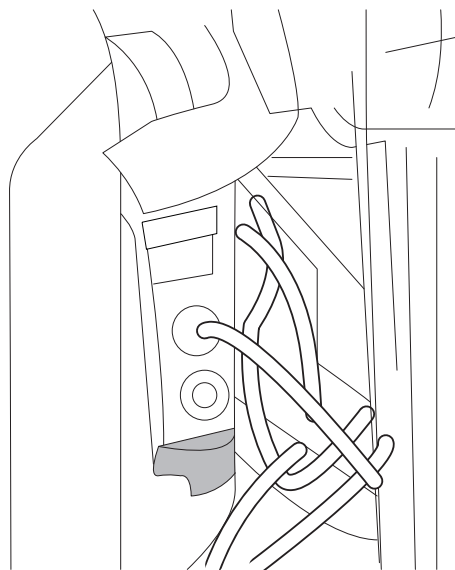
1. Přestavením spínače (C) do polohy „OFF“ zastavte motor stroje.
OZNÁMENÍ Při vypínání vibrátoru není nutno nejprve snížit otáčky. Při dalším spuštění bude stroj opět běžet nastavenými otáčkami.

Spuštění stroje BV 20G

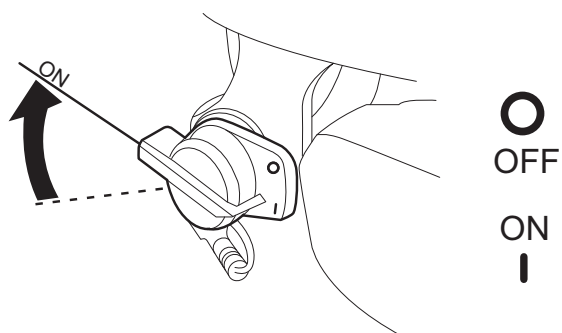
1. Otevřete palivový ventil.
2. Je-li motor studený, zavřete sytič.
3. Zkontrolujte, zda je páčka regulátoru otáček motoru nastavena ve volnoběžné poloze.



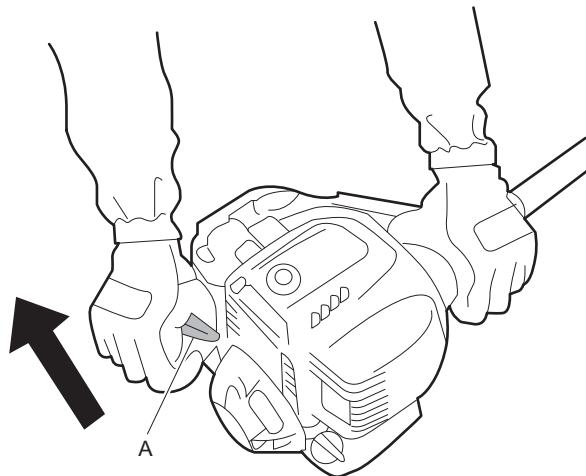
5. Opakovaně stiskněte plnicí pumpičku, dokud se palivo neobjeví ve vratné hadičce.



4. Nastavte vypínač do polohy „ON“ (Zapnuto).



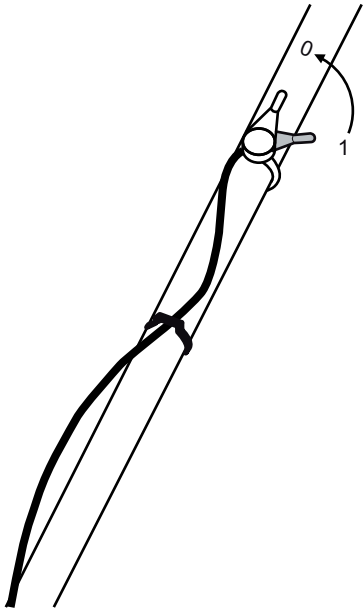
6. Spusťte motor zatažením za spouštěč.



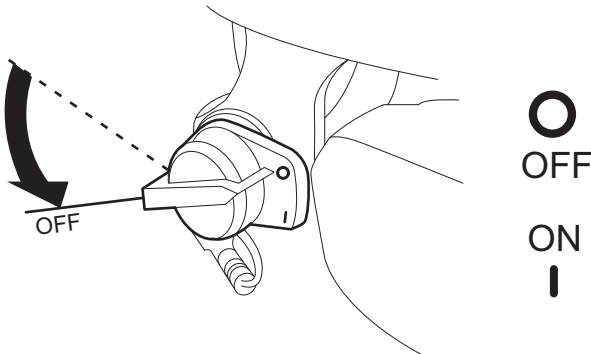
7. Neprodleně otevřete sytič, pokud byl zavřený, a nechejte motor několik minut zahřívát.
8. Zvyšte otáčky motoru pomocí páčky regulátoru.

Zastavení stroje BV 20G

1. Snižte otáčky otočením páčky regulátoru do polohy 0.



2. Nastavte vypínač do polohy „OFF“ (Vypnuto).

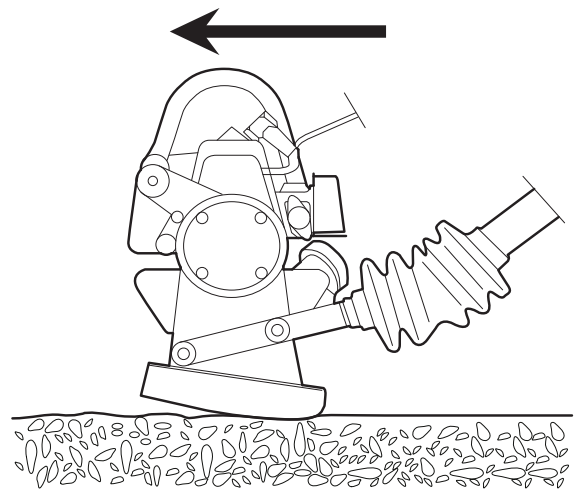


3. Zavřete palivový ventil.

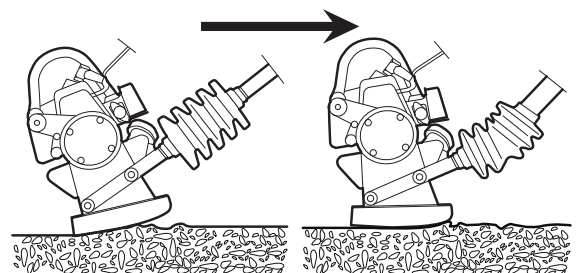
OZNÁMENÍ Se snižujícími se otáčkami motoru se bude snižovat intenzita vibrací. Vibrace se zcela zastaví při vypnutí motoru.

Seřízení pracovního úhlu

1. Posouvejte vibrační lištu po povrchu betonu.
2. Současně otáčejte spojovacím úsekem rukojeti proti směru hodinových ruček.



3. Položte si spojovací úsek rukojeti na rameno.
4. Odtáhněte vibrační lištu dozadu.
5. Současným otáčením spojovacího úseku rukojeti seřídíte pracovní úhel tak, aby hrana vibrační lišty, která je vám nejbližší, byla mírně zvednuta.



Použití

1. Pod vibrační lištu nastříkejte olejový separátor, abyste zamezili jejímu ulpívání k betonu.
2. Umístěte vibrační lištu na začátek prvního úseku.
3. Spusťte motor stroje.
4. Otočením spojovacího úseku rukojeti nastavte optimální úhel vibrační lišty vzhledem k betonovému povrchu. Viz část „Seřízení pracovního úhlu“.
5. Seřídte frekvenci vibrací podle tekutosti betonu tak, abyste získali požadovaný výsledek.
6. Položte si spojovací úsek rukojeti na rameno.
7. Pomalu kráčejte dozadu a táhněte vibrační lištu za sebou. Vibracemi lišty se odstraní vzniklé šlépěje.

8. Při uhlazování dalšího úseku umístěte vibrační lištu tak, aby svojí částí o velikosti asi 15 cm (A) překrývala již uhlazený povrch.



Vibrační zhutňování a srovnávání betonu

Vibrace jsou vytvářeny excentrickými závažími. Excentrická závaží jsou poháněna rotorem u stroje BV 20E a hřídelem motoru u stroje BV 20G. To znamená, že vibrace vznikají ihned při spuštění motoru a jejich intenzita se postupně zvyšuje až do dosažení maximálních provozních otáček. V závislosti na konzistenci a složení betonu jsou potřebné rozdílné frekvence vibrací. Obvykle vyžaduje suchý beton vyšší frekvenci vibrací, zatímco mokřý beton vyžaduje nižší frekvenci vibrací. Dosahovaný výsledek je ovlivňován rychlostí pohybu společně s frekvencí vibrací.

Při pracovní přestávce

- ♦ Během všech přestávek v práci je stroj nutno odkládat takovým způsobem, aby bylo zabráněno nebezpečí vyplývajícím z možnosti jeho neúmyslného spuštění. Stroj vždy pokládejte na zem tak, aby nemohl spadnout.
- ♦ V případě delšího přerušování práce nebo před opuštěním pracoviště vypněte přívod elektrické energie.

Údržba

Základním požadavkem dlouhodobého bezpečného a efektivního používání zařízení je pravidelná údržba. Postupujte pečlivě podle pokynů k údržbě.

- ♦ Před zahájením provádění údržby stroje je tento třeba vyčistit, aby se zabránilo vystavení osob účinkům nebezpečných látek. Viz „Nebezpečí související s prachem a výpary“.
- ♦ Používejte pouze schválené díly. Na poškození či nesprávnou funkci způsobenou použitím neschválených dílů se nevztahuje záruka ani závazky plynoucí z odpovědnosti za výrobek.
- ♦ Při čištění mechanických dílů rozpouštědlem dodržujte příslušné zdravotní a bezpečnostní předpisy a ujistěte se, zda je prostor dostatečně větraný.
- ♦ Rozsáhlejší servisní zákroky svěřte nejbližší autorizované dílně.
- ♦ Po provedení údržby zkontrolujte, zda je hladina vibrační zařízení v normálu. Jestliže není, obraťte se na nejbližší autorizovanou dílnu.

Každých 10 hodin provozu (denně)

Mazání

OZNÁMENÍ Nesměšujte mazací tuky mající rozdílné charakteristiky.

V případě dlouhodobějšího používání může být nutné namazání otáčecího zařízení mezi spojovacím úsekem rukojeti a vibrační lištou. Používejte mazací tuk typu Shell Regina 2 nebo rovnocenného typu.

Každých 75 hodin provozu (nebo každý druhý týden)

Každý den

Vibrační lištu po každém použití očistěte pomocí vody a kartáče. Ztvrdlý beton se obtížně odstraňuje a čistý povrch je důležitý pro dosažení dobrého pracovního výsledku.

Na vibrační lištu naneste tenký povlak maziva (oleje), aby se usnadnilo její příští čištění.

OZNÁMENÍ Při čištění vibrační lišty proudem vody si počínejte opatrně. Nikdy nemiřte proudem vody na motor nebo elektrické součásti (řídící jednotku). Takové počínání může způsobit poškození stroje.

BV 20G

- ♦ Zkontrolujte matice a šrouby. V případě potřeby je utáhněte.
- ♦ Zkontrolujte regulátor otáček motoru a lanko.
- ♦ Zkontrolujte hladinu oleje a v případě potřeby ji doplňte (SAE 10W-30).

- ♦ Kontrola vzduchového filtru.

Prvních 10 hodin (první měsíc)

Vypusťte olej z motoru.

Každých 100 hodin provozu (nebo každý měsíc)

Každých 25 hodin (3 měsíců)

Vyčistěte vzduchový filtr.

Každých 100 hodin (jedenkrát ročně)

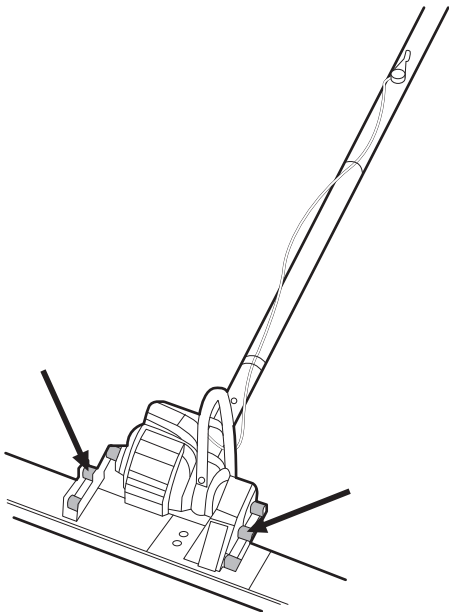
- ♦ Vyčistěte a seřídte zapalovací svíčku.
- ♦ Zkontrolujte palivový filtr.
- ♦ Zkontrolujte palivovou nádrž.

Každých 300 hodin (každý druhý rok)

Vyměňte zapalovací svíčku.

Tlumiče vibrací

V pravidelných intervalech kontrolujte stav pryžových tlumičů, které jsou umístěny po obou stranách vibrátoru.



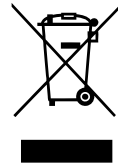
Uskladnění

- ♦ Před uskladněním stroj řádně očistěte, abyste z něho odstranili nebezpečné látky. Viz část „Nebezpečí související s prachem a výpary“
- ♦ K uskladnění stroje vždy vybírejte suché místo.

Likvidace

Stroj vyřazený z provozu musí být rozebrán a zlikvidován takovým způsobem, který umožní recyklaci co největšího podílu materiálu a současně minimalizuje jakýkoli nepříznivý vliv na životní prostředí. Při likvidaci stroje je nutno brát ohled na omezení stanovená místními předpisy.

Použité filtry a zbytky vypuštěného oleje vždy předejte k předepsané likvidaci prováděné ekologickým způsobem.



Elektronická a elektrická zařízení mohou obsahovat potenciálně nebezpečné látky. Nelikvidujte je odkládáním na volné skládky. Likvidujte je v souladu s místními zákony a předpisy. Vyhovuje evropským směrnicím 2002/95/ES a 2002/96/ES.

Odstraňování závad

Problém	Model	Příčina	Řešení
Srovnávací lištu nelze spustit.	Pohon se zážehovým motorem.	Motor je nastaven ve vypnuté poloze.	Nastavte motor do spouštěcí polohy.
		Palivová nádrž je prázdná.	Naplňte palivovou nádrž.
		Motor je studený.	Použijte sytič.
		Porucha motoru.	Zkontrolujte návod poskytnutý výrobcem motoru.
Srovnávací lištu nelze spustit.	Elektrický pohon.	Bez připojení ke zdroji napájení.	Zkontrolujte zdroj napájení a napájecí kabel.
		Kabel vedoucí k hlavnímu vypínači je přerušen.	Zkontrolujte kabel a v případě potřeby jej vyměňte.
		Chybné spojení uvnitř připojovací skříňky.	Zkontrolujte připojení a v případě potřeby vyměňte příslušné součásti.
		Uhlíkové kartáčky jsou opotřebené.	Vyměňte uhlíkové kartáčky.
Vibrační zhutňování betonu není rovnoměrné.	Pohon se zážehovým motorem.	Příliš nízká odstředivá síla.	Seřídte odstředivou sílu.
	Všechny	Příliš nízká frekvence.	Seřídte frekvenci vibrací.
	Všechny	Nesprávný vibrační postup.	Obsluhujte stroj určeným způsobem (viz část „Obsluha“).
Srovnávací lišta nevibruje.	Pohon se zážehovým motorem.	Vibrační tlumič na vibračním hřídeli je zlomený.	Vyměňte tlumič a ložiska.
Příliš vysoké vibrace v rukojeti.	Všechny	Tlumiče vibrací jsou opotřebené.	Vyměňte tlumiče vibrací.
Příliš vysoký hluk.	Všechny	Ložiska vibrátoru jsou poškozena.	Vyměňte ložiska.

Technické údaje

Technické údaje stroje

	BV 20E	BV 20G
Model	-	Honda GX25 NT-STCS-OH
Napětí (V)	230	-
Počet fází	1	-
Frekvence (Hz)	50/60	-
Výkon, kW (HP)	0,27 (-)	0,72 (1)
Ochrana	IP57	-
Otáčky, ot/min	2,000 - 10,000	7 000
Nejistota váženého efektivního zrychlení (K) m/s ^{2*} (ft/s ^{2*})	-	3,2 (10,49)
Směr otáčení	-	Proti směru hodinových ruček
Palivo	-	Bezolovnatý benzín
Objem nádrže, litry (gal)	-	0,58 (0,12)
Objem olejové nádrže, litry (gal)	-	0,08 (0,01)

* Vážené efektivní zrychlení naměřené ve vodě ve vzdálenosti 2 metrů od okraje ponorného vibrátoru podle normy EN ISO 5349.

Hmotnosti a rozměry

	BV 20E	BV 20G
Celková hmotnost, kg (lb)	19,8 (4,35)	16,6 (3,65)
Hmotnost spojovacího úseku rukojeti (2 ks), kg (lb)	1,8 (3,96)	1,8 (3,96)
Rozměry vibrační lišty: D x Š x V mm (in.)	2000 x 152 x 35 (78,7 x 5,98 x 1,37)	2000 x 152 x 35 (78,7 x 5,98 x 1,37)
Rozměry spojovacího úseku rukojeti: D x Š x V mm (in.)	1800 x 2, Ø44 (70,86 x 0,08, Ø1,73)	1800 x 2, Ø44 (70,86 x 0,08, Ø1,73)
Pracovní šířka vibrační lišty, m (ft.)	2 (6,56)	2 (6,56)

Prohlášení o hluku a vibracích

Zaručená hladina akustického výkonu **L_{wa}** podle normy EN ISO 3744 a v souladu se směrnicí 2000/14/EC.

Hladina akustického tlaku **L_{pa}** podle normy EN ISO 11203.

Hodnota vibrací stanovená podle norem EN ISO 20643, EN ISO 5349-2. Hodnoty a další informace jsou uvedeny v tabulce „Hodnoty hluku a vibrací“.

Tyto deklarované hodnoty byly získány testováním v laboratorní podmínkách prováděným v souladu s uvedenou směrnicí nebo uvedenými normami, a jsou tedy vhodné k porovnávání s deklarovanými hodnotami jiných typů strojů zkoušených v souladu se stejnými normami. Tyto deklarované hodnoty nejsou vhodné k použití při posuzování rizik, protože hodnoty naměřené na jednotlivých pracovištích mohou být vyšší. Skutečné hodnoty vibrací, jímž je uživatel vystaven, a nebezpečí vzniku újmy na zdraví u konkrétního uživatele jsou jedinečné ukazatele, které závisejí na způsobu, jakým tento uživatel pracuje, na materiálech, k jejichž opracování je stroj používán, jakož i na stavu stroje a na době vystavení účinkům vibrací a na tělesném stavu uživatele.

Společnost Construction Tools EOOD nemůže přebírat odpovědnost za následky použití deklarovaných hodnot namísto hodnot vyjadřujících skutečné vystavení účinkům hluku při individuálním posuzování rizika za situace na pracovišti, nad kterou společnost nemá kontrolu.

Nejsou-li pod odpovídající kontrolou, mohou vibrace vznikající při provozu tohoto stroje nepříznivě působit na ruce a paže a způsobovat syndrom, který je klasifikován jako nemoc z povolání. Směrnici EU týkající se omezování vibrací působících na paže obsluhy lze nalézt na adrese <http://www.humanvibration.com/humanvibration/EU/VIBGUIDE.html>

Doporučujeme zavedení programu nepřetržitého sledování zdravotního stavu zaměstnanců, který umožní včasné rozpoznání příznaků, jež mohou souviset s vystavením účinkům vibrací a následné přizpůsobení řídicích postupů, které usnadní předcházení případnému budoucímu zhoršování zdravotního stavu.

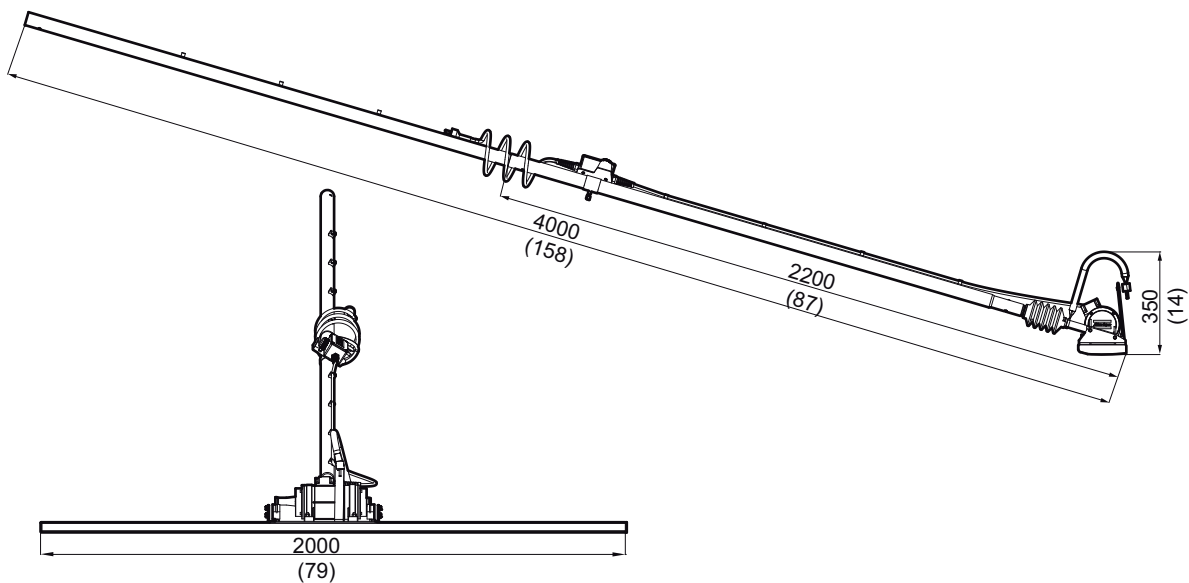
Údaje o hlučnosti

Hluk	
Deklarované hodnoty	
Akustický tlak	
EN ISO 11203	
Typ	Lpa
BV 20E	-
BV 20G	91

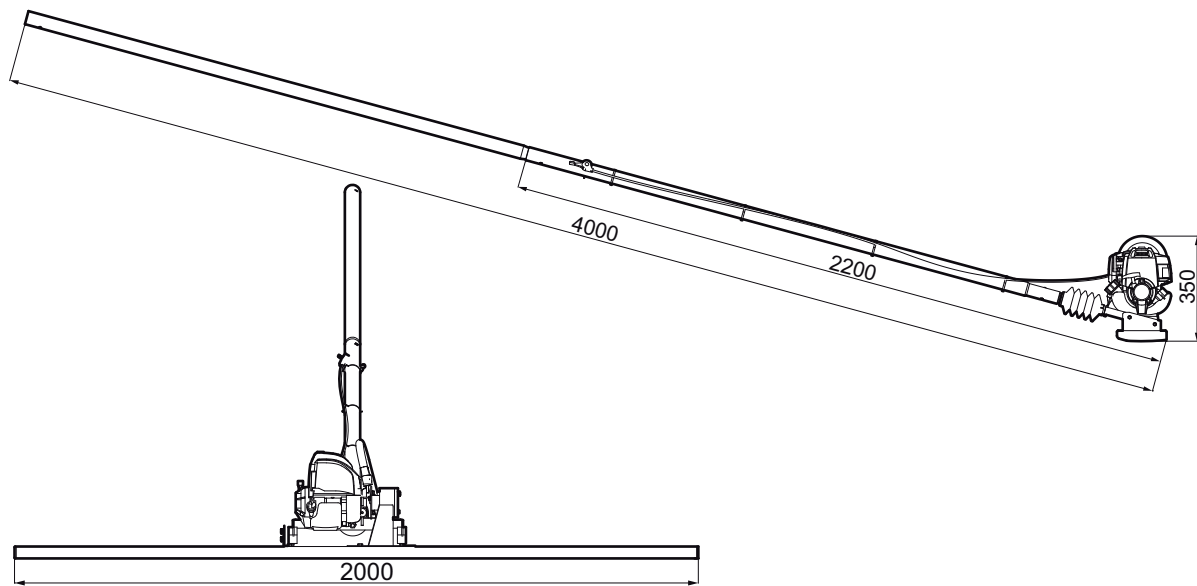
Rozměry

mm (in.)

BV 20E



BV 20G



EC prohlášení o shodě

EC prohlášení o shodě

My, společnost Construction Tools EOOD, tímto prohlašujeme, že níže vyjmenované stroje jsou vyrobeny ve shodě se Směrnicí ES 2006/42/ES (Směrnice o strojních zařízeních) a s níže uvedenými harmonizovanými normami.

Typ	Vstupní výkon (W)	Otáčky při plném zatížení (min-1)	Hmotnost (kg)
BV 20E	270	10,000	19,8
BV 20G	720	7 000	16,6

Byly uplatněny následující harmonizované normy:

- ◆ EN ISO 12649

Zástupce oprávněný k podepisování technické dokumentace:

Emil Alexandrov
Construction Tools EOOD
7000 Rousse
Bulgaria

Generální ředitel:

Nick Evans

Výrobce:

Construction Tools EOOD
7000 Rousse
Bulgaria

Místo a datum:

Ruse, 1.2.2013

Je zakázáno dokument používat nepovoleným způsobem a kopírovat jeho obsah, a to i po částech. To platí zvláště pro obchodní značky, názvy modelů, čísla dílů a výkresy.

© 2015 Construction Tools EOOD | No. 9800 1189 12b | 2015-05-12

Atlas Copco

www.atlascopco.com