

Husqvarna, 2018-03-12

Safety and Operating Instructions

Dear customer,

thank you for choosing a Husqvarna quality product. We hope that you will genuinely enjoy it. Please note that the enclosed manual contains Atlas Copco references. The Husqvarna Group is vouching for the quality of this product.

If you have any questions, please do not hesitate to contact our local sales or service point.

Husqvarna AB
561 82 Husqvarna, Sweden

Nederlands

Gebruiksaanwijzing

Geachte klant,

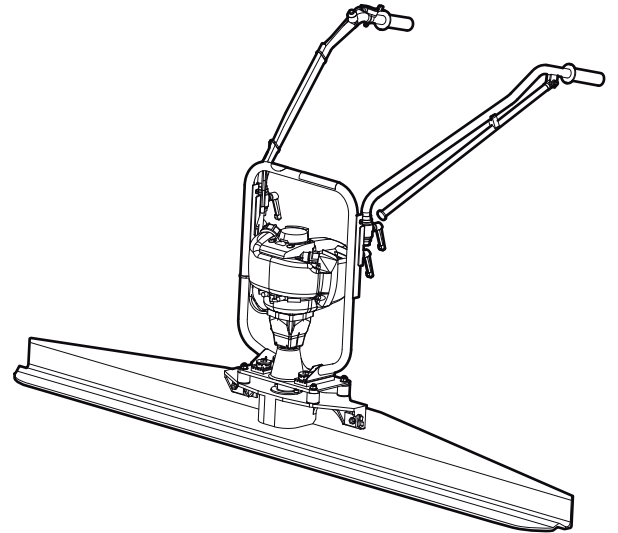
Hartelijk dank voor uw aankoop van dit Husqvarna kwaliteitsproduct. Wij hopen dat u oprecht plezier zal beleven aan het gebruik van deze machine.

Gelieve er rekening mee te houden dat bijgevoegde gebruiksaanwijzing verwijzingen naar Atlas Copco bevat.

Niettemin staat de Husqvarna Group garant voor de kwaliteit van dit product. Indien u vragen heeft, aarzel dan niet om contact op te nemen met de lokale Husqvarna verkoop- of service organisatie.

Husqvarna AB
561 82 Husqvarna, Sweden

Veiligheidsvoorschriften en bedieningshandleiding Hefbomen en afreibalken



Inhoud

Inleiding	5
Over de veiligheidsvoorschriften en bedieningshandleiding	5
Veiligheidsvoorschriften	6
Veiligheidssignaaltermen	6
Werkerrein	6
Persoonlijke veiligheid	6
Persoonlijke veiligheidsuitrusting	6
Drugs, alcohol of medicijnen	6
Bediening, voorzorgsmaatregelen	8
Onderhoud, voorzorgsmaatregelen	9
Opslag	10
Overzicht	11
Constructie en werking	11
Hoofdonderdelen	11
Stickers	11
Gegevensplaatje	11
Veiligheidssticker	11
Bediening	11
Vorbereidingen vóór het trillen	11
Trillen	12
Bediening	12
Bij een pauze	13
Onderhoud	13
Per 10 werkuren (dagelijks)	13
Reiniging	13
Per 75 werkuren (of om de week)	14
Dagelijks	14
Per 50 uur (6 maanden)	14
Per 100 werkuren (of maandelijks)	14
Transport	14
Opslag	14
Afvalverwijdering	14
Fouten opsporen en verhelpen	15
Technische gegevens	16
Machinegegevens BV30	16
Gewicht BV30	16
Geluids- en trillingsverklaring	16
Geluidsgegevens	17
Afmetingen	17
EG-conformiteitsverklaring	19
EG-conformiteitsverklaring	19

Inleiding

Dank u voor het kiezen van een product van Atlas Copco. Sinds 1873 zetten we ons al in voor het vinden van nieuwe en betere manieren om te voorzien in de behoeften van onze klanten. Door de jaren heen hebben we innovatieve en ergonomische producten ontwikkeld die onze klanten hielpen hun dagelijkse werkzaamheden te verbeteren en te rationaliseren.

Atlas Copco beschikt over een sterk wereldwijd verkoop- en servicenetwerk, bestaand uit klantencentra en distributeurs over de gehele wereld. Onze experts zijn hoog opgeleide professionals met uitgebreide productkennis en praktijkervaring. In alle uithoeken van de wereld kunnen we productondersteuning en expertise bieden, om ervoor te zorgen dat onze klanten op ieder moment kunnen werken met maximale efficiëntie.

Bezoek voor meer informatie: www.atlascopco.com

Construction Tools EOOD

7000 Rousse

Bulgaria

Over de veiligheidsvoorschriften en bedieningshandleiding

Het doel van de voorschriften is u te informeren over hoe u de machine op een efficiënte en veilige wijze kunt gebruiken. De voorschriften geven u verder advies en vertellen u hoe u regelmatig onderhoud moet uitvoeren.

Voordat u de machine voor het eerst gebruikt, moet u deze voorschriften zorgvuldig lezen en zorgen dat u alles begrijpt.

Veiligheidsvoorschriften

Om het risico van ernstig letsel of zelfs overlijden voor uzelf of anderen te beperken, dient u deze Veiligheidsvoorschriften en bedieningshandleiding te hebben gelezen en begrepen voordat u de machine installeert, in gebruik neemt, repareert, onderhoudt of accessoires van de machine vervangt. Hang deze Veiligheidsvoorschriften en bedieningshandleiding op bij werkplekken, zorg voor kopieën voor werknemers en verzeker u ervan dat iedereen de Veiligheidsvoorschriften en bedieningshandleiding heeft gelezen alvorens de machine te gebruiken of te onderhouden.

Bovendien dient de gebruiker, of de werkgever van de gebruiker, de specifieke risico's te beoordelen, die verbonden kunnen zijn aan de desbetreffende toepassing van de machine.

Bewaar alle waarschuwingen en instructies om deze in de toekomst te raadplegen.

Veiligheidssignaaltermen

De veiligheidssignaaltermen Gevaar, Waarschuwing en Voorzichtig hebben de volgende betekenissen:

GEVAAR	Duidt op een gevaarlijke situatie die, indien deze niet wordt vermeden, de dood of ernstig letsel tot gevolg zal hebben.
WAARSCHUWING	Duidt op een gevaarlijke situatie die, indien deze niet wordt vermeden, de dood of ernstig letsel tot gevolg kan hebben.
VOORZICHTIG	Duidt op een gevaarlijke situatie die, indien deze niet wordt vermeden, gering of middelzwaar letsel tot gevolg kan hebben.

Werkterrein

▲ GEVAAR Explosiegevaar

Als een warme machine in contact komt met explosieven, kan er een ontploffing plaatsvinden. Tijdens het werken met bepaalde materialen kunnen vonken en een ontsteking ontstaan. Explosies zullen leiden tot ernstig letsel of overlijden.

- ▶ Gebruik de machine nooit in een explosieve omgeving.
- ▶ Gebruik de machine nooit in de nabijheid van ontvlambare materialen, gassen of stof.
- ▶ Controleer of er geen ongedetecteerde gasbronnen of explosieven zijn.

▲ WAARSCHUWING De werkzone afbakenen

Bedolven grond en onvoldoende verlichting kunnen persoonlijke ongevallen veroorzaken en ernstig letsel tot gevolg hebben.

- ▶ Houd het werkterrein schoon.
- ▶ Zorg voor adequate verlichting in het werkgebied.

De machine mag uitsluitend worden bediend en onderhouden door hiertoe gekwalificeerde en opgeleide personen. Deze dienen fysiek in staat te zijn om de massa, het gewicht en de kracht van de machine aan te kunnen. Gebruik altijd uw gezond verstand en beoordelingsvermogen.

Houd omstanders, kinderen en bezoekers uit de buurt, wanneer u met de machine werkt. Door afleidingen kunt u de controle verliezen.

Persoonlijke veiligheid

Persoonlijke veiligheidsuitrusting

Gebruik altijd goedgekeurde beschermende uitrusting. Operators en alle andere personen binnen het werkgebied moeten beschermende uitrusting dragen, minimaal bestaand uit:

- Veiligheidshelm
- Gehoorbescherming
- Slagvaste oogbescherming met zijwaartse bescherming
- Bescherming van de luchtwegen indien van toepassing
- Veiligheidshandschoenen
- Geschikte veiligheidsschoenen/laarzen
- Een geschikte werkoverall of soortgelijke kleding (niet loszittend) die uw armen en benen bedekt.

Drugs, alcohol of medicijnen

▲ WAARSCHUWING Drugs, alcohol of medicijnen

Drugs, alcohol en medicijnen kunnen uw beoordelings- en concentratievermogen beïnvloeden. Een gebrekkig reactievermogen en onjuiste beoordelingen kunnen leiden tot ernstige ongevallen of zelfs de dood.

- ▶ Gebruik de machine nooit als u vermoeid bent of onder de invloed van drugs, alcohol of medicijnen.
- ▶ Geen enkele persoon die onder de invloed is van drugs, alcohol of medicijnen mag de machine bedienen.

▲ WAARSCHUWING Onbedoeld starten

Als de machine per abuis wordt gestart, kan dit letsel veroorzaken.

- ▶ Houd uw handen weg van de start- en stopvoorziening totdat u gereed bent om de machine te starten.
- ▶ Leer hoe u de machine in noodgevallen uitschakelt.

▲ WAARSCHUWING Vallende onderdelen

Als er een sleutel blijft vastzitten aan een roterend deel van de machine, kan deze eraf vallen en persoonlijke letsel veroorzaken.

- ▶ Verwijder afstelsleutels of schakelaars voordat de machine wordt gestart.

▲ WAARSCHUWING Gevaren van uitglijden, struikelen en vallen

Het risico van uitglijden, struikelen en vallen is aanwezig, bij voorbeeld dat men over slangen of andere voorwerpen struikelt. Uitglijden, struikelen en vallen kunnen lichamelijk letsel veroorzaken. Neem de volgende voorzorgsmaatregelen om dit risico te beperken:

- ▶ Zorg er altijd voor dat er geen slangen en andere voorwerpen voor uzelf en voor anderen in de weg liggen.
- ▶ Zorg er altijd voor dat u stabiel staat – met uw voeten zover uit elkaar als uw schouders breed zijn – en met uw lichaamsgewicht in evenwicht.

▲ WAARSCHUWING Gevaren van stof en damp

Stof en/of dampen die worden ontwikkeld of vrijkomen tijdens het gebruik van de machine, kunnen ernstige en permanente ademhalingsaandoeningen, ziekten of ander lichamelijk letsel veroorzaken (zoals silicose (stoflong) of andere chronische en mogelijk fatale longziekten, kanker, geboorteafwijkingen en/of huidontstekingen).

Bepaalde stofdeeltjes en dampen die worden geproduceerd bij verdichtingwerkzaamheden, bevatten stoffen die volgens de Staat Californië en andere overheden ziekten van de ademhalingswegen, kanker, geboorteafwijkingen of andere voortplantingsschade veroorzaken.

Voorbeelden van dergelijke stoffen zijn:

- kristalsilicaat, cement en andere metselwerkproducten.
- Arseniek en chroom van chemisch behandeld rubber.
- Lood van op lood gebaseerde verfstoffen.

De in de lucht aanwezige stof en dampen kunnen met het blote oog onzichtbaar zijn. Vertrouw daarom niet op uw gezichtsvermogen om te bepalen of de lucht stof of dampen bevat.

Neem de volgende voorzorgsmaatregelen om het gevaar van blootstelling aan stof en dampen te reduceren:

- ▶ Voer een risicobeoordeling uit die specifiek is voor de werkplek. Deze risicobeoordeling dient rekening te houden met stof en dampen die door de machine worden geproduceerd en met de mogelijkheid dat reeds aanwezig stof opwerfelt.
- ▶ Gebruik geschikte constructiemiddelen om de hoeveelheid stof en dampen in de lucht en stofvorming op apparatuur, oppervlakken, kleding en lichaamsdelen tot een minimum te reduceren. Voorbeelden van dergelijke middelen zijn: uitlaatventilatie en stofopvangsystemen, waterspray en nat boren. Beperk de vorming van stof en dampen zo veel mogelijk bij hun bronnen. Zorg ervoor dat zulke hulpmiddelen naar behoren worden geïnstalleerd en onderhouden.
- ▶ Draag, onderhoud en gebruik alle luchtwegbeschermingsmiddelen correct volgens de aanwijzingen van uw werkgever en de wettelijke ARBO-voorschriften. De luchtwegbeschermingsmiddelen moeten doelmatig zijn voor het stoftype in kwestie (en, indien van toepassing, zijn goedgekeurd door de desbetreffende overheidsinstantie).
- ▶ Werk in een goed geventileerde ruimte.
- ▶ Als de machine een uitlaat heeft: richt de uitlaat dusdanig dat het opwerpen van stof in stoffige omgevingen zo goed mogelijk wordt voorkomen.

- ▶ Bedien en onderhoud de machine volgens de Veiligheidsvoorschriften en bedieningshandleiding.
- ▶ Draag ter bescherming op de werkplek wasbare kleding of wegwerpkleding. Neem een douche en trek schone kleren aan voordat u de werkplek verlaat om blootstelling aan stof en dampen van uzelf en anderen, auto's, woningen en andere plekken te reduceren.
- ▶ Eet en drink niet en gebruik geen tabaksproducten op plaatsen waar stof of dampen aanwezig zijn.
- ▶ Was uw handen en gezicht zo snel mogelijk na het verlaten van een plaats van blootstelling en altijd voordat u eet, drinkt of tabaksproducten gebruikt en voordat u in contact komt met andere mensen.
- ▶ Neem alle toepasselijke wettelijke voorschriften en bepalingen in acht, met inbegrip van de ARBO-voorschriften.
- ▶ Neem deel aan de door uw werkgever of werknemersorganisatie georganiseerde activiteiten op het gebied van luchtbewaking, medisch onderzoek en ARBO-cursussen, in overeenstemming met de geldende gezondheids- en veiligheidsvoorschriften en -adviezen. Raadpleeg artsen met ervaring in beroepsgerelateerde geneeskunde.
- ▶ Werk samen met uw werkgever en werknemersorganisatie om blootstelling aan stof en dampen op de werkplek tegen te gaan en de risico's hiervan te reduceren. Effectieve programma's ter bevordering van de gezondheid en veiligheid, evenals procedures voor de bescherming van werknemers en anderen tegen schadelijke blootstelling aan stof en dampen dienen te worden opgesteld en geïmplementeerd op basis van adviezen van gezondheids- en veiligheidsdeskundigen. Raadpleeg deskundigen.

Bediening, voorzorgsmaatregelen

▲ WAARSCHUWING Verkeerd gebruik

Verkeerd gebruik van de machine, de accessoires en het inzetgereedschap/de zaagbladen kan ernstig letsel of een gevaarlijke situatie veroorzaken.

- ▶ Gebruik de machine, accessoires en gereedschappen in overeenstemming met de veiligheidsinstructies.
- ▶ Gebruik de machine waarvoor deze werd ontworpen en op de manier zoals dat is bedoeld.
- ▶ Gebruik de correcte machine voor het werk dat moet worden uitgevoerd.

- ▶ Forceer de machine niet tijdens het werk.
- ▶ Houd rekening met de werkomstandigheden.

▲ WAARSCHUWING Projectielen

Als werkstukken, accessoires of de machine zelf stukgaan, kan dit tot gevolg hebben dat er projectielen met hoge snelheid vrijkomen. Tijdens het gebruik kunnen splinters of andere deeltjes van het verdichte materiaal projectielen worden en persoonlijk letsel veroorzaken, doordat deze de operator of andere personen raken. Neem de volgende voorzorgsmaatregelen om dit risico te beperken:

- ▶ gebruik goedgekeurde persoonlijke beschermingsmiddelen en een veiligheidshelm, inclusief een stootvaste oogbescherming met zijbescherming.
- ▶ Zorg ervoor dat onbevoegde personen geen toegang hebben tot het werkgebied.
- ▶ Houd de werkplek vrij van vreemde voorwerpen.

▲ WAARSCHUWING Onverwachte bewegingen

Tijdens bedrijf wordt de machine blootgesteld aan zware belastingen. Als de machine breekt of vast komt te zitten, kan dit plotselinge en onverwachte bewegingen tot gevolg hebben die letsel kunnen veroorzaken.

- ▶ Inspecteer de machine altijd voorafgaande aan gebruik. Gebruik de machine nooit als u vermoedt dat deze is beschadigd.
- ▶ Zorg ervoor dat de hendel schoon en vrij van smeer en olie is.
- ▶ Houd uw voeten uit de buurt van machine.
- ▶ Ga nooit op de machine zitten.
- ▶ Sla nooit op de machine en gebruik deze niet op oneigenlijke wijze.
- ▶ Wees oplettend en kijk goed wat u doet.

▲ WAARSCHUWING Gevaren van trillingen

Normaal en correct gebruik van de machine stelt de operator bloot aan trillingen. Regelmatige en frequente blootstelling aan trillingen kan letsel veroorzaken. Het kan ertoe bijdragen dat aandoeningen ontstaan of verergeren aan de vingers, handen, armen, polsen, schouders en/of zenuwen, en aan de bloedtoevoer of andere lichaamsdelen van de operator. Verzwakking en/of blijvend letsel of aandoeningen kunnen zich ook geleidelijk voordoen in de loop van weken, maanden of jaren. Dergelijk letsel en aandoeningen kunnen ook omvatten: schade aan de bloedsomloop, schade aan het zenuwstelsel, schade aan gewrichten evenals mogelijke schade aan andere lichaamsdelen.

Als ongevoeligheid, aanhoudend lichamelijk ongemak, brandend gevoel, stijfheid, kloppen, tintelen, pijn, onhandigheid, een verzwakte grip, verbleking van de huid of andere symptomen op welk moment dan ook optreden tijdens het bedienen van de machine of tijdens het niet bedienen van de machine: ga niet weer met de machine aan de slag, maar informeer uw werkgever en zoek medische hulp. Als u de machine blijft gebruiken nadat zich een dergelijk symptoom heeft voorgedaan, kan dit het risico verhogen dat de symptomen ernstiger en/of blijvend worden.

Gebruik en onderhoud de machine volgens de aanbevelingen in deze handleiding om nodeloze toename van trillingen te voorkomen.

De volgende aandachtspunten kunnen helpen om de blootstelling aan trillingen van de operator te reduceren:

- ▶ Als de machine trillingsabsorberende handgrepen heeft: houd deze in een centrale positie en druk de handgrepen niet in de eindstopstanden.
- ▶ Wanneer u het slagmechanisme hebt geactiveerd, is het enige lichamelijke contact dat u met de machine dient te hebben, via uw handen op de handgreep/handgrepen. Vermijd enig ander contact, bijv. het steunen van lichaamsdelen tegen de machine of het leunen op de machine om te proberen meer kracht te zetten.
- ▶ Zorg ervoor dat de machine altijd goed onderhouden en niet versleten is.
- ▶ Stop onmiddellijk met werken als de machine plotseling hevig begint te trillen. Voordat u het werk weer oppakt, moet eerst de oorzaak van de verhoogde trillingen worden gevonden en worden verholpen.
- ▶ Neem deel aan programma's voor gezondheidsbewaking of controle, medisch onderzoek en aan de opleidingen die u worden aangeboden door uw werkgever en wanneer die wettelijk zijn vereist.

- ▶ Draag bij werk in een koude omgeving warme kleding en houd uw handen warm en droog.

Zie de "Geluids- en trillingsverklaring" voor de machine, met inbegrip van de vermelde trillingswaarden. Deze informatie vindt u aan het einde van de Veiligheidsvoorschriften en bedieningshandleiding.

▲ WAARSCHUWING Gevaar door geluid

Hoge geluidsniveaus kunnen permanent en schadelijk gehoorverlies veroorzaken, evenals andere klachten, zoals tinnitus (rinkelen, zoemen, fluiten of gonzen in de oren). Neem de volgende voorzorgsmaatregelen om de risico's te verminderen en nodeloos hoge geluidsniveaus te voorkomen:

- ▶ Een risicobeoordeling van deze gevaren en adequate voorzorgsmaatregelen zijn van essentieel belang.
- ▶ Bedien en onderhoud de machine volgens deze aanwijzingen.
- ▶ Als de machine een geluidsdemper heeft: controleer of hij aanwezig is en in goede bedrijfsstaat verkeert.
- ▶ Draag altijd een gehoorbescherming.

▲ WAARSCHUWING Gevaren van accessoires

Als accessoires tijdens onderhoud of montage per abuis worden ingeschakeld, kan dit ernstig letsel veroorzaken als de voeding is aangesloten.

- ▶ Inspecteer, reinig, installeer, monteer en verwijder accessoires onder geen beding met aangesloten voeding.

Onderhoud, voorzorgsmaatregelen

▲ WAARSCHUWING Modifieren van de machine

Iedere modificatie van de machine kan resulteren in lichamelijk letsel voor u zelf of anderen.

- ▶ Modificeer de machine onder geen beding. Gemodificeerde machines worden niet gedekt door de garantie of productaansprakelijkheid.
- ▶ Gebruik altijd originele onderdelen en accessoires die zijn goedgekeurd door Atlas Copco.
- ▶ Vervang beschadigde onderdelen onmiddellijk.
- ▶ Vervang versleten componenten op tijd.

▲ WAARSCHUWING Beschadigde machineonderdelen

Een gebrek aan onderhoud resulteert in beschadigde en versleten onderdelen die ongevallen kunnen veroorzaken.

- ▶ Controleer de bewegende onderdelen op verkeerde uitlijning of bindingen.
- ▶ Controleer de machine op defecte of op een andere manier beschadigde onderdelen.

Beschadigde of versleten onderdelen kunnen de werking van de machine beïnvloeden.

Opslag

- ◆ Sla de machine op een veilige plaats op, buiten het bereik van kinderen en achter slot en grendel.

Overzicht

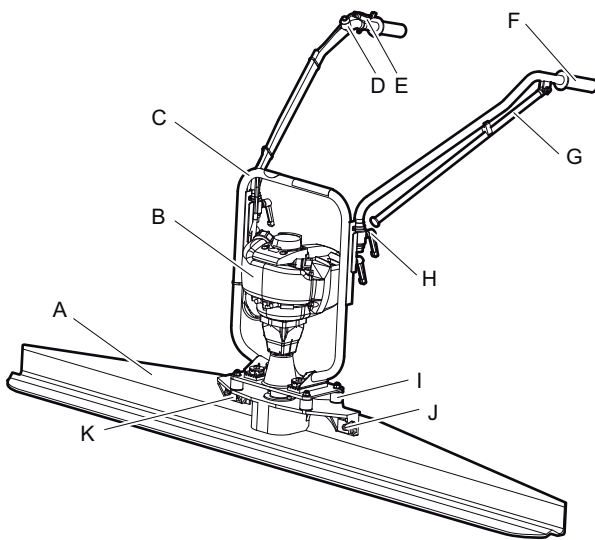
Om het risico van ernstig letsel of overlijden voor u zelf of anderen te reduceren, dient u voordat u de machine gaat gebruiken de Veiligheidsvoorschriften te lezen, die u vindt op de voorgaande pagina's van dit handboek.

Constructie en werking

De BV30 is een horizontale, vlakke, trillende afreibalk voor gebruik op oppervlakken van vers beton. De machine wordt in de laatste fase gebruikt voor het afvlakken en het aanpassen van de hoogte van de bovenste betonlaag.

De BV30 verplaatst zich over het betonoppervlak zonder de noodzaak voor een steun of rails.

Hoofdonderdelen

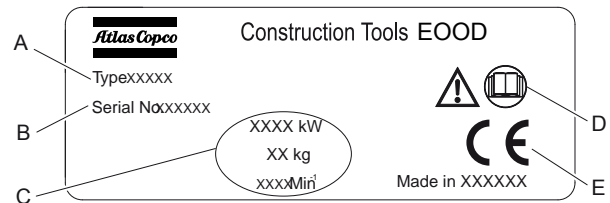


- A. Balk
- B. Motor
- C. Frame
- D. Schakelaar Uit
- E. Gashendel
- F. Handgreep
- G. Steun
- H. Vergrendelingen
- I. Demper
- J. Bout
- K. Vierkante borgschijf

Stickers

De machine is voorzien van stickers met belangrijke informatie over persoonlijke veiligheid en machineonderhoud. De stickers moeten in dusdanige staat zijn, dat ze makkelijk leesbaar zijn. Nieuwe stickers kunt u bestellen uit de reserveonderdelenlijst.

Gegevensplaatje



- A. Machinetype
- B. Productidentificatienummer
- C. Technische kenmerken van de machine
- D. Het waarschuwingssymbool dat op het symbool van een boek lijkt, geeft aan dat de gebruiker de veiligheidsinstructies moet lezen voordat de machine voor het eerst wordt gebruikt.
- E. Het CE-symbool betekent dat de machine een EG-goedkeuring heeft. Zie de bij de machine geleverde EG-verklaring van overeenstemming voor meer informatie.

Veiligheidssticker



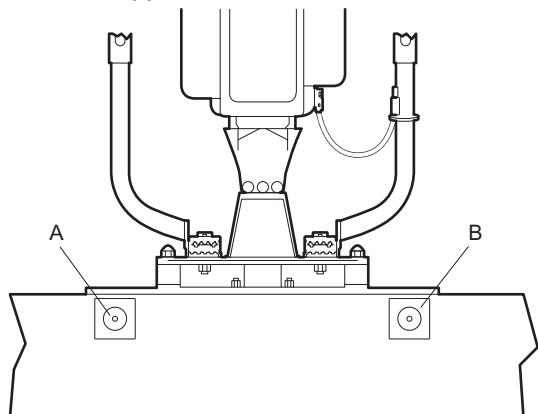
- ◆ Gebruiksaanwijzing. De operator moet de Veiligheids- en bedieningsinstructies lezen voordat deze de machine bedient.
- ◆ Gebruik veiligheidshandschoenen.
- ◆ Gehoorbescherming gebruiken.

Bediening

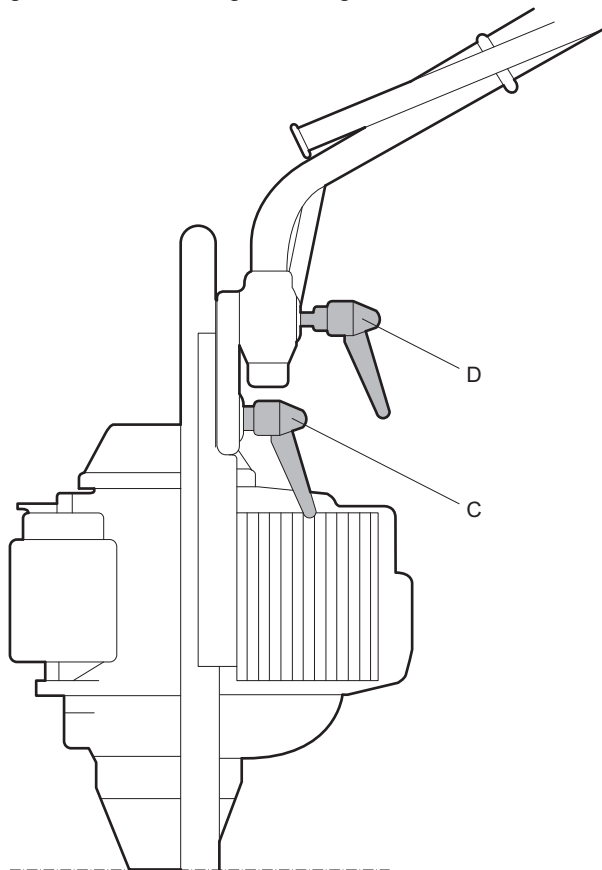
Vorbereidingen vóór het trillen

Monteren

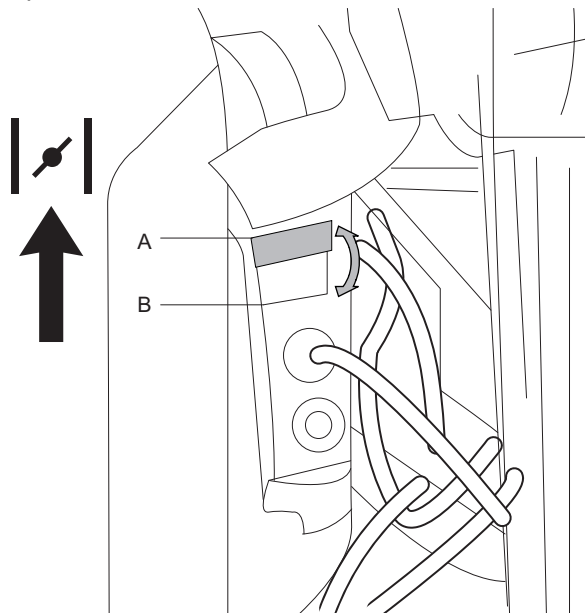
1. Gebruik de meegeleverde M12-schroeven (A) en de vierkante (B) borgschijven voor het bevestigen van het passende profiel op de aandrijfeenheid. Haal de schroeven aan met een aanhaalkoppel van 80 Nm.



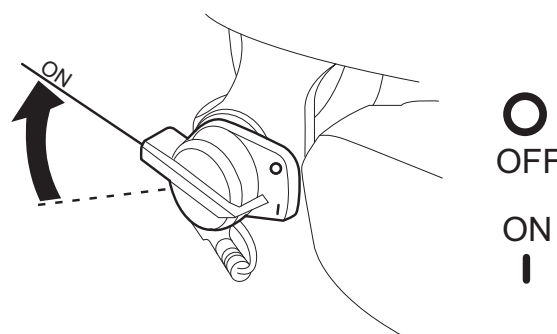
2. Zet de bedieningshendels in de werkstand met gebruik van de vergrendelingen.



1. Controleer het benzinepeil. Vul bij met loodvrije benzine, octaan 95.
2. Open de brandstofklep.
3. Sluit de choke, als de motor koud is.
4. Controleer of de snelheidshendel voor de motor op Stationair staat.



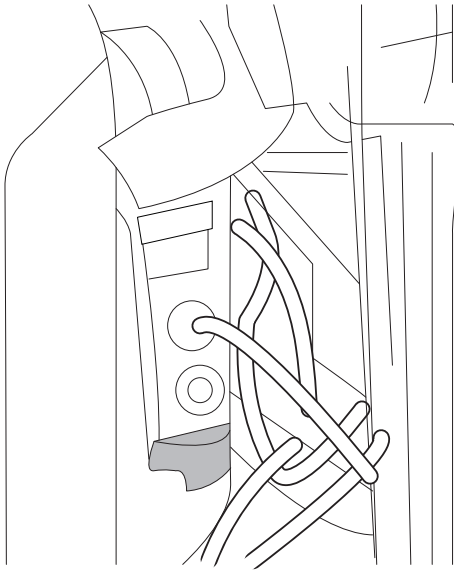
5. Zet de schakelaar op "AAN".



Trillen

Bediening BV30 opstarten

6. Druk op de ontsteking totdat de brandstof zichtbaar is in de brandstofretourleiding.



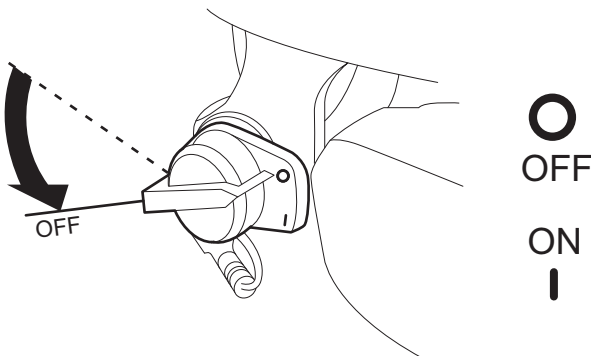
7. Trek aan het startkoord om de motor te starten.
8. Open onmiddellijk de choke, als deze was gesloten, en laat de motor een aantal minuten warmdraaien.
9. Verhoog het motortoerental met de regelhendel.

De trillingen beginnen.

LET OP Laat de motor nooit op een te laag toerental draaien. Hierdoor kan de centrifugaalkoppeling slippen. Het inschakeltoerental is 1750 t.p.m.

BV20G stoppen

1. Verlaag het toerental door de regelhendel naar stand 0 te draaien.
2. Zet de schakelaar in stand "UIT".



3. Sluit de brandstofklep.

LET OP De trillingen nemen af, wanneer het motortoerental daalt en stoppen volledig, wanneer de motor wordt uitgeschakeld.

Bij een pauze

- ◆ Tijdens pauzes moet u de machine altijd op een plaats leggen waar geen risico bestaat dat deze per abuis wordt gestart. Plaats de machine altijd op de grond, zodat deze niet kan vallen.
- ◆ Schakel de stroomvoorziening uit bij een langere pauze of wanneer u de werkplek verlaat.

Onderhoud

Regelmatig onderhoud is een basisvereiste voor een blijvend veilig en doelmatig gebruik van de machine. Volg de onderhoudsaanwijzingen zorgvuldig.

- ◆ Voordat u begint met onderhoud aan de machine, reinig deze dan om blootstelling aan gevaarlijke stoffen te voorkomen. Zie "Stof en dampen risico's".
- ◆ Gebruik alleen originele onderdelen. Schade of defecten die zijn veroorzaakt door het gebruik van niet-originele onderdelen, worden niet gedekt door onze garantie of productaansprakelijkheid.
- ◆ Neem voor het reinigen van mechanische onderdelen met oplosmiddelen de toepasselijke gezondheids- en veiligheidsbepalingen in acht en controleer of er voldoende ventilatie is.
- ◆ Voor grote servicewerkzaamheden aan de machine, neemt u contact op met de dichtstbijzijnde erkende werkplaats.
- ◆ Controleer na servicewerkzaamheden altijd of het trillingsniveau van de machine normaal is. Neem contact op met uw plaatselijke erkende werkplaats als dit niet het geval is.

Per 10 werkuren (dagelijks)

Reiniging

Reinig de balk na gebruik met water en een borstel. Uitgehard beton kan moeilijk worden verwijderd en een schoon oppervlak is belangrijk voor een goed werkresultaat.

Breng een dunne laag smeermiddel (olie) aan op de balk om de volgende reiniging te vergemakkelijken.

LET OP Bij gebruik van een waterstraal dient u de balk voorzichtig te reinigen. Richt de waterstraal nooit op de motor. Dit kan de machine beschadigen.

Per 75 werkuren (of om de week)

Dagelijks

1. Controleer of de schroeven zijn vastgedraaid.
2. Controleer de motorolie (zie de gebruiksaanwijzing van de motor).
3. Vul, indien nodig, de olie bij tot het maximumpeil. Gebruik olie van het type SAE 10W-30 API SE, SF, SG.

LET OP Ververs de motorolie na de eerste 10 bedrijfsuren.

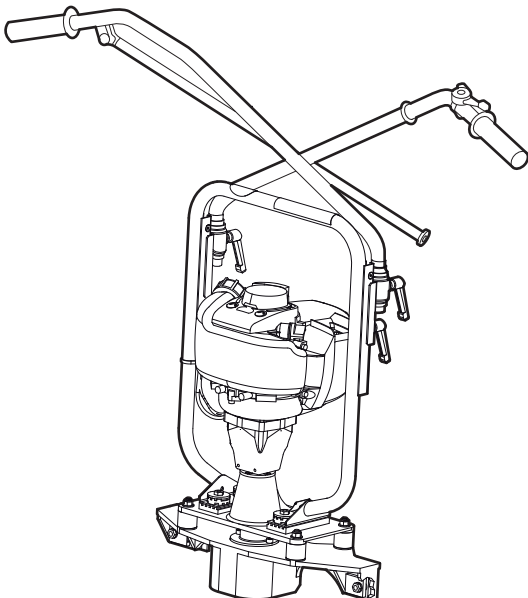
Per 50 uur (6 maanden)

- ◆ Ververs de motorolie.
- ◆ Controleer de luchtfilter en reinig deze met benzine. Vervang de luchtfilter, indien nodig.
- ◆ Controleer en reinig de brandstoffilter in de brandstoftank. Vervang, indien noodzakelijk.

Per 100 werkuren (of maandelijks)

Transport

De verstelbare hendels dienen te zijn ingeklapt bij het transporteren van de machine.



Opslag

- ◆ Reinig de machine grondig voordat u deze opbergt om blootstelling aan gevaarlijke stoffen te vermijden. Zie paragraaf "Gevaren van stof en damp"
- ◆ Bewaar de machine altijd op een droge plaats.

Afvalverwijdering

Een verbruikte machine moet dusdanig worden verwerkt en verwijderd dat het grootst mogelijke deel van het materiaal kan worden gerecycled en dat negatieve effecten op het milieu tot een minimum worden beperkt; dit alles in overeenstemming met de plaatselijke richtlijnen.

Voordat een met benzine aangedreven machine wordt weggegooid, moet deze worden gereinigd en ontdaan van alle olie en benzine. Resterende olie en benzine moeten worden behandeld op een wijze dat deze geen negatieve gevolgen hebben voor het milieu.

Stuur gebruikte filters, afgetapte olie en benzineresten altijd naar de afvalverwerking die volgens de milieuregels werkt.

Fouten opsporen en verhelpen

Probleem	Oorzaak	Oplossing
De afreibalk start niet.	De motor staat in de stand UIT.	Zet de motor in de stand AAN.
	De benzinetank is leeg.	Vul de tank.
	De motor is koud.	Gebruik de choke.
	Motorstoring.	Raadpleeg de instructies van de motorfabrikant.
Het trillen van beton gebeurt niet uniform.	De kabel van de regelschakelaar is gebroken.	Controleer de kabel en vervang, indien nodig.
	Te lage centrifugaalkracht.	Pas de centrifugaalkracht aan.
	Te lage frequentie.	Stel de trilfrequentie af.
	Verkeerde triltechniek.	Bedien, zoals is aangegeven (zie het gedeelte "Bediening").
De afreibalk trilt niet.	De trillingdemper op de trilschacht is gebroken.	Vervang de demper en de lagers.
	Verkeerde excentrische instellingen.	Stel de excentrikschijf correct in.
Te veel trillingen op de handgreep.	De trillingdempers zijn versleten.	Vervang de trillingsdempers.
Geluidsniveau te hoog.	De trillinglagers zijn kapot.	Vervang de lagers.
	De hendelknoppen zijn niet vergrendeld.	Draai de hendelknoppen vast.

Technische gegevens

Machinegegevens BV30

	BV30
Motor	Honda GX35 OHC
Prestaties (bij 7.000 t.p.m.) kW (hp)	1,2 (1,6)
Toerental, t.p.m.	2.000-7.000
Brandstof	Benzine
Tankinhoud, liter (gallon)	0,65 (0,17)
Olie-inhoud, liter (gallon)	0,1 (0,03)
Gewogen effectieve versnellingsonzekerheid (K) m/s ² *	3,25

* Gewogen effectieve versnelling gemeten op de hendel conform EN ISO 5349.

Gewicht BV30

	BV30
Bedrijfgewicht, kg (lbs) *	14 (30)

Geluids- en trillingsverklaring

Gegarandeerd geluidsvermogeniveau **L_{wa}** conform EN ISO 3744 in overeenstemming met richtlijn 2000/14/EG.

Geluidsdrukniveau **L_{pa}** conform EN ISO 11203.

Trillingswaarde bepaald in overeenstemming met EN ISO 20643, EN ISO 5349-2. Zie de tabel "Gegevens over geluid en trillingen" voor de waarden, enz.

Deze verklaarde waarden zijn verkregen d.m.v. een laboratoriumtest in overeenstemming met de vermelde richtlijn of normen. Deze zijn geschikt voor een vergelijking met de verklaarde waarden van andere machines die zijn getest conform dezelfde richtlijn of normen. Deze verklaarde waarden zijn niet geschikt voor gebruik bij risicobeoordelingen. De waarden die worden opgemeten op individuele werkplekken, kunnen hoger zijn. De werkelijke blootstellingswaarden en het risico van letsel, zoals ervaren door een individuele operator, zijn uniek en afhankelijk van de manier waarop de operator werkt, van welk materiaal de gebruikte machine is, en ook van de blootstellingstijd, de fysieke conditie van de operator en de conditie van de machine.

Wij, Construction Tools EOOD, kunnen niet aansprakelijk worden gesteld voor de gevolgen van het gebruik van de verklaarde waarden in plaats van de waarden die de werkelijke blootstelling weerspiegelen, in een individuele risicobeoordeling in een werkplaatssituatie waarover we geen zeggenschap hebben.

Deze machine kan een trillingssyndroom in handen en armen veroorzaken als het gebruik ervan niet adequaat wordt gecontroleerd. U treft een EU-richtsnoer aan voor het beheersen van hand-arm-trillingen op <http://www.humanvibration.com/humanvibration/EU/VIBGUIDE.html>

Wij adviseren de implementatie van een gezondheidscontroleprogramma om in een vroegtijdig stadium symptomen te kunnen herkennen die mogelijk zijn gerelateerd aan de blootstelling aan trillingen, zodat de beheersprocedures ter preventie van toekomstige stoornissen kunnen worden aangepast.

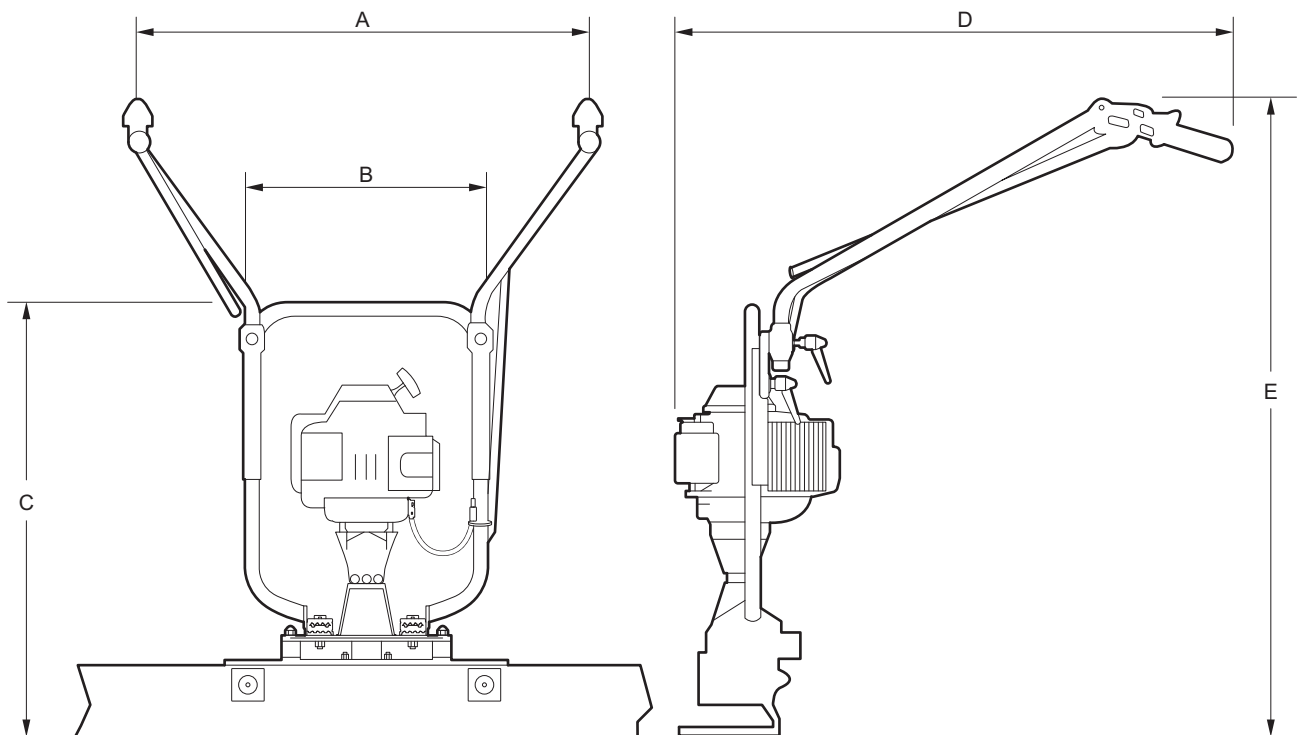
Geluidsgegevens

	Geluid
	Verklaarde waarden
	Geluidsdruk
	EN ISO 3744
Type	Lpa
BV30	108

Geluidsniveau gemeten in de lucht op 1 m afstand, dB(A), volgens EN ISO 3744. Onbepaald ±3 dB.

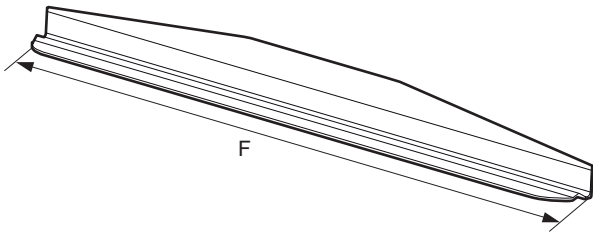
Afmetingen

Machine



	A	B	C	D	E
mm	700	580	670	800	800-1.300
(in)	(27.5)	(22.8)	(26.4)	(31,5)	(31,5-51,2)

Afreibalk



	F
m (ft)	1,8 (6)
m (ft)	2,4 (8)
m (ft)	3,0 (10)
m (ft)	3,6 (12)
m (ft)	4,2 (14)

EG-conformiteitsverklaring

EG-conformiteitsverklaring

Wij, Construction Tools EOOD, verklaren hierbij onder geheel eigen verantwoordelijkheid dat de hieronder vermelde machines in overeenstemming zijn met de eisen van richtlijnen 2006/42/EG (Machinerichtlijn) en met de hieronder vermelde geharmoniseerde normen.

Type	Vermogen (kW)	Max. snelheid (min-1)	Gewicht (kg)
BV30	1,2	7.400	14,0

De volgende geharmoniseerde normen werden toegepast:

- ◆ EN12649

Gemachtigde vertegenwoordiger technische documentatie:

Emil Alexandrov
Construction Tools EOOD
7000 Rousse
Bulgaria

Algemeen directeur:

Nick Evans

Producent:

Construction Tools EOOD
7000 Rousse
Bulgaria

Plaats en datum:

Rousse, 2013-01-16

Het is niet toegestaan de inhoud of uittreksels daarvan onbevoegd te gebruiken of te kopiëren. Dit geldt met name voor handelsmerken, modelbenamingen, onderdelennummers en tekeningen.

© 2015 Construction Tools EOOD | No. 9800 1193 08b | 2015-03-03

Atlas Copco

www.atlascopco.com