

Huskvarna, 2018-03-12

Safety and Operating Instructions

Dear customer,

thank you for choosing a Husqvarna quality product. We hope that you will genuinely enjoy it. Please note that the enclosed manual contains Atlas Copco references.

The Husqvarna Group is vouching for the quality of this product.

If you have any questions, please do not hesitate to contact our local sales or service point.

Husqvarna AB
561 82 Huskvarna, Sweden

Greek:

Οδηγίες ασφαλείας και χρήσης

Αγαπητέ μας πελάτη,

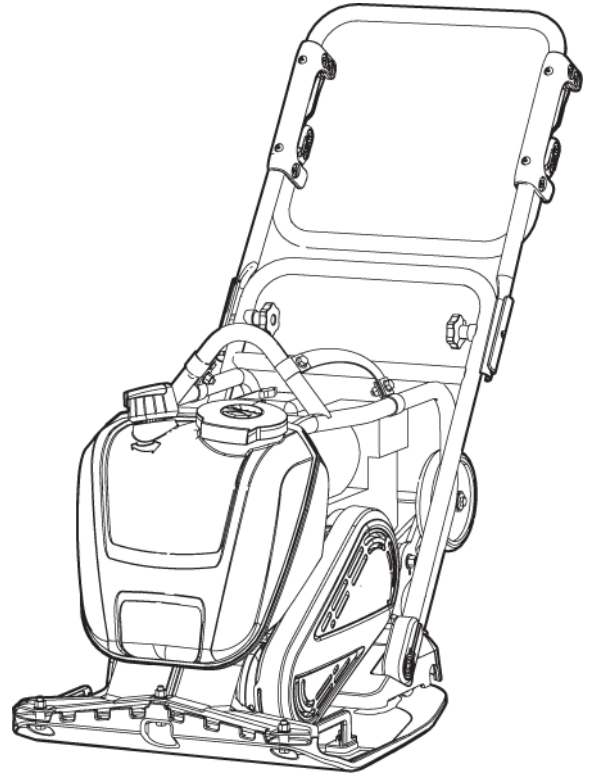
Ευχαριστούμε που επιλέξατε ένα ποιοτικό προϊόν της Husqvarna. Ευχόμαστε πραγματικά να μείνετε ικανοποιημένος. Σας ενημερώνουμε ότι το παρόν εγχειρίδιο χρήσης περιέχει παραπομπές της Atlas Copco.

Η Husqvarna Group εγγυάται για την ποιότητα αυτού του προϊόντος.

Μη διστάσετε να επικοινωνήσετε με κάποιο από τα εξουσιοδοτημένα μας σημεία πώλησης ή service για οποιαδήποτε ερώτηση έχετε.

Husqvarna AB
561 82 Huskvarna, Sweden

Οδηγίες ασφάλειας και χειρισμού Πλάκα κίνησης εμπρός



Περιεχόμενα

Εισαγωγή.....	5
Σχετικά με τις Οδηγίες Ασφάλειας και Χειρισμού.....	5
Οδηγίες ασφαλείας.....	6
Λέξεις σημάτων ασφαλείας.....	6
Προσωπικές προφυλάξεις και πιστοποιήσεις.....	6
Ατομικός προστατευτικός εξοπλισμός.....	6
Ναρκωτικά, αλκοόλ, φάρμακα.....	6
Χειρισμός, προφυλάξεις.....	6
Μεταφορά, προφυλάξεις.....	11
Συντήρηση, προφυλάξεις.....	11
Φύλαξη, προφυλάξεις.....	11
Επισκόπηση.....	12
Σχεδιασμός και λειτουργία.....	12
Κύρια μέρη.....	12
Ετικέτες.....	13
Πινακίδα δεδομένων.....	14
Ετικέτα στάθμης θορύβου.....	14
Ετικέτα σημείου ανύψωσης.....	14
Ετικέτες, Honda.....	14
Ετικέτα εκκίνησης.....	14
Ετικέτα ασφαλείας.....	15
Ετικέτες, Hatz.....	15
Ετικέτα ασφαλείας.....	15
Ετικέτα ασφαλείας.....	15
Ετικέτα χρήσης προστασίας ακοής.....	15
Μεταφορά.....	16
Τροχοί μεταφοράς.....	16
Ανύψωση μηχανήματος.....	16
Εγκατάσταση.....	18
Καύσιμο.....	18
Πλήρωση.....	18
Χειρισμός.....	18
Λειτουργία κοντά σε άκρα.....	18
Λειτουργία σε κατωφέρεις.....	19
Εκκίνηση και διακοπή.....	19
Honda.....	19
Πριν από την εκκίνηση, Honda.....	19
Εκκίνηση κινητήρα, Honda.....	20
Διακοπή λειτουργίας κινητήρα, Honda.....	22
Hatz.....	22
Πριν από την εκκίνηση, Hatz.....	22
Εκκίνηση κινητήρα, Hatz.....	23
Διακοπή λειτουργίας κινητήρα, Hatz.....	23
Χειρισμός.....	23
Θέσεις λαβής.....	23
Όταν κάνετε διάλειμμα.....	25
Συντήρηση.....	25
Κάθε 10 ώρες λειτουργίας (κάθε ημέρα).....	25

Έλεγχος κοχλιωτού συνδέσμου.....	25
Έλεγχος κινητήρα, Honda.....	26
Έλεγχος κινητήρα, Hatz.....	26
Μετά από τις πρώτες 20 ώρες λειτουργίας.....	26
Αλλαγή λαδιού κινητήρα, Honda.....	27
Αλλαγή λαδιού κινητήρα, Hatz.....	27
Κάθε 100 ώρες λειτουργίας (κάθε εβδομάδα).....	27
Έλεγχος του ιμάντα σχήματος V.....	28
Έλεγχος αποσβεστήρων κραδασμών.....	29
Έλεγχος μπουζί, Honda.....	29
Κάθε 250 ώρες λειτουργίας (6 μήνες).....	29
Κάθε 500 ώρες λειτουργίας (κάθε έτος).....	29
Καθαρισμός ρεζερβουάρ καυσίμου.....	30
Επιθεώρηση και ρύθμιση του κινητήρα.....	30
Απόρριψη.....	30
Φύλαξη.....	30
Τεχνικά δεδομένα.....	32
Δεδομένα μηχανήματος.....	32
Βάρη.....	32
Βάρη για επιλογές.....	32
Δήλωση συμμόρφωσης για θόρυβο και κραδασμούς.....	33
Δεδομένα θορύβου και κραδασμών.....	33
Αβεβαιότητες, τιμή ήχου.....	33
Διαστάσεις.....	34
Δήλωση Συμμόρφωσης ΕΚ.....	35
Δήλωση Συμμόρφωσης ΕΚ (Οδηγία 2006/42/ΕΚ της ΕΚ).....	35

Εισαγωγή

Σας ευχαριστούμε που επιλέξατε ένα προϊόν της Atlas Copco. Από το 1873, έτος ίδρυσης της εταιρείας μας, ανακαλύπτουμε διαρκώς νέους και καλύτερους τρόπους ικανοποίησης των επαγγελματικών αναγκών των πελατών μας. Μέσα στα χρόνια, αναπτύξαμε καινοτόμα και εργονομικά προϊόντα που βοήθησαν τους πελάτες μας να βελτιώσουν και να οργανώσουν ορθολογικά την καθημερινή τους εργασία.

Η Atlas Copco διαθέτει ένα ισχυρό παγκόσμιο δίκτυο πωλήσεων και σέρβις, αποτελούμενο από κέντρα εξυπηρέτησης πελατών και από διανομείς σε όλο τον κόσμο. Οι ειδικοί μας είναι άριστα εκπαιδευμένοι επαγγελματίες με βαθιά γνώση των προϊόντων μας και με πολύχρονη εμπειρία στην εφαρμογή των λύσεων που αναπτύσσει η εταιρεία μας. Σε κάθε γωνιά του πλανήτη, είμαστε σε θέση να προσφέρουμε εξειδικευμένη και αξιόπιστη υποστήριξη για τα προϊόντα μας, ώστε οι πελάτες μας να μπορούν να εργάζονται με τη μέγιστη αποδοτικότητα σε κάθε περίπτωση.

Για περισσότερες πληροφορίες, επισκεφθείτε την τοποθεσία Web:
www.atlascopco.com

Construction Tools EOOD

7000 Rousse

Bulgaria

Σχετικά με τις Οδηγίες Ασφάλειας και Χειρισμού

Σκοπός των οδηγιών είναι να σας προσφέρουν τις γνώσεις που απαιτούνται για το χειρισμό του μηχανήματος με αποτελεσματικό και ασφαλή τρόπο. Οι οδηγίες παρέχουν, επίσης, συμβουλές και περιγράφουν τη διαδικασία εκτέλεσης τακτικής συντήρησης στο μηχάνημα.

Πριν χρησιμοποιήσετε το μηχάνημα για πρώτη φορά πρέπει να διαβάσετε αυτές τις οδηγίες προσεκτικά και να τις κατανοήσετε πλήρως.

Οδηγίες ασφαλείας

Προς ελαχιστοποίηση του κινδύνου σοβαρού τραυματισμού ή θανάτου στον εαυτό σας ή άλλους, φροντίστε να διαβάσετε και να κατανοήσετε τις Οδηγίες ασφαλείας και χειρισμού πριν από την εγκατάσταση, λειτουργία, επισκευή, συντήρηση ή αλλαγή παρελκόμενων στο μηχάνημα.

Αναρτήστε τις παρούσες Οδηγίες ασφαλείας και χρήσης στις θέσεις εργασίας, παρέχετε αντίγραφα στους εργαζόμενους και βεβαιωθείτε ότι έχουν όλοι διαβάσει τις Οδηγίες ασφαλείας και χρήσης πριν τη χρήση ή το σέρβις του μηχανήματος. Αποκλειστικά για επαγγελματική χρήση.

Επιπλέον, ο χειριστής ή ο εργοδότης του χειριστή θα πρέπει να προβαίνει σε αξιολόγηση των ειδικών κινδύνων που ενδέχεται να ενέχονται ως αποτέλεσμα της κάθε χρήσης του μηχανήματος.

Μπορείτε να ανατρέξετε σε επιπλέον πληροφορίες για τον κινητήρα στο εγχειρίδιο κινητήρα του κατασκευαστή.

Λέξεις σημάτων ασφαλείας

Οι λέξεις σημάτων ασφαλείας «Danger» (Κίνδυνος), «Warning» (Προειδοποίηση) και «Caution» (Προσοχή) έχουν την ακόλουθη σημασία:

ΚΙΝΔΥΝΟΣ	Υποδεικνύει μια επικίνδυνη κατάσταση που εάν δεν αποφευχθεί, θα προκαλέσει σοβαρού βαθμού ή θανατηφόρο τραυματισμό.
ΠΡΟΕΙΔΟΠΟΙΗΣΗ	Υποδεικνύει μια επικίνδυνη κατάσταση που εάν δεν αποφευχθεί, μπορεί να προκαλέσει σοβαρού βαθμού ή θανατηφόρο τραυματισμό.
ΠΡΟΣΟΧΗ	Υποδεικνύει μια επικίνδυνη κατάσταση που εάν δεν αποφευχθεί, μπορεί να προκαλέσει ελαφρού ή μετρίου βαθμού τραυματισμό.

Προσωπικές προφυλάξεις και πιστοποιήσεις

Ο χειρισμός και η συντήρηση του μηχανήματος πρέπει να διενεργείται μόνον από εξουσιοδοτημένο και εκπαιδευμένο προσωπικό. Πρέπει να διαθέτουν κατάλληλη σωματική ικανότητα προς χειρισμό του όγκου, του βάρους και της ισχύος του μηχανήματος. Να χρησιμοποιείτε πάντα κοινή λογική και καλή κρίση.

Ατομικός προστατευτικός εξοπλισμός

Να χρησιμοποιείτε πάντοτε εγκεκριμένο προστατευτικό εξοπλισμό. Οι χειριστές και όλα τα άλλα άτομα που βρίσκονται στο χώρο εργασίας πρέπει να φορούν προστατευτικό εξοπλισμό που να περιλαμβάνει τουλάχιστον τα εξής:

- Προστατευτικό κράνος
- Ωτοασπίδες
- Προστατευτικά γυαλιά ανθεκτικά στην κρούση με πλευρική προστασία
- Συσκευή προστασίας της αναπνοής, όταν χρειάζεται
- Προστατευτικά γάντια
- Κατάλληλες προστατευτικές μπότες
- Κατάλληλη φόρμα εργασίας ή παρόμοιο ένδυμα (με σφικτή εφαρμογή στο σώμα) που να καλύπτει τα χέρια και τα πόδια.

Ναρκωτικά, αλκοόλ, φάρμακα

▲ ΠΡΟΕΙΔΟΠΟΙΗΣΗ Ναρκωτικά, αλκοόλ, φάρμακα

Τα ναρκωτικά, το αλκοόλ και τα φάρμακα μπορεί να επηρεάσουν αντίξοα την κρίση σας και την ικανότητα συγκέντρωσης. Κακές αντιδράσεις και λανθασμένες εκτιμήσεις μπορούν να οδηγήσουν σε σοβαρά ατυχήματα ή θάνατο.

- ▶ Μη χρησιμοποιείτε ποτέ το μηχάνημα εάν είστε κουρασμένοι ή υπό την επήρεια ναρκωτικών, αλκοόλ ή φαρμάκων.
- ▶ Δεν επιτρέπεται ο χειρισμός του μηχανήματος από άτομα που βρίσκονται υπό την επήρεια ναρκωτικών, αλκοόλ ή φαρμάκων.

Χειρισμός, προφυλάξεις

▲ ΚΙΝΔΥΝΟΣ Κίνδυνος έκρηξης

Εάν ένα θερμό μηχάνημα ή σωλήνας καυσαερίων έλθει σε επαφή με εκρηκτικά, ενδέχεται να προκληθεί έκρηξη. Κατά την εργασία με ορισμένα υλικά ενδέχεται να προκληθούν σπινθήρες και ανάφλεξη. Οι εκρήξεις καταλήγουν σε σοβαρό τραυματισμό ή θάνατο.

- ▶ Μην χειρίζεστε ποτέ το μηχάνημα σε εκρήξιμο περιβάλλον.
- ▶ Μην χρησιμοποιείτε ποτέ το μηχάνημα κοντά σε εύφλεκτα υλικά, αναθυμιάσεις ή σκόνη.
- ▶ Να βεβαιώνετε ότι δεν υπάρχουν αέρια ή εκρηκτικά άγνωστης προέλευσης.
- ▶ Να αποφεύγετε την επαφή με το θερμό σωλήνα καυσαερίων ή με τη βάση του μηχανήματος.

▲ ΚΙΝΔΥΝΟΣ Κίνδυνος πυρκαγιάς

Σε περίπτωση πρόκλησης πυρκαγιάς στο μηχάνημα, ενδέχεται να προκληθεί τραυματισμός.

- ▶ Εάν είναι εφικτό, χρησιμοποιήστε πυροσβεστήρα φωτιάς κατηγορίας ABE, διαφορετικά χρησιμοποιήστε πυροσβεστήρα φωτιάς διοξειδίου του άνθρακα τύπου BE.

▲ ΚΙΝΔΥΝΟΣ Κίνδυνος από καύσιμο

Το καύσιμο είναι εξαιρετικά εύφλεκτο και οι αναθυμιάσεις του καυσίμου είναι δυνατόν να προκαλέσουν έκρηξη σε περίπτωση ανάφλεξης, προκαλώντας σοβαρό τραυματισμό ή θάνατο.

- ▶ Να προστατεύετε το δέρμα σας από την επαφή με το καύσιμο. Εάν το καύσιμο έχει διεισδύσει στο δέρμα, συμβουλευτείτε ειδικευμένο ιατρό.
- ▶ Μην αφαιρείτε ποτέ την τάπα πλήρωσης και μην πληρώνετε το ρεζερβουάρ καυσίμου όταν το μηχάνημα είναι καυτό.
- ▶ Να πληρώνετε το ρεζερβουάρ καυσίμου σε εξωτερικό, ή καθαρό και καλά αεριζόμενο χώρο, μακριά από σπινθήρες και γυμνές φλόγες. Να πληρώνετε το ρεζερβουάρ καυσίμου σε απόσταση 10 μέτρων (30 feet) τουλάχιστον, από τη θέση στην οποία πρόκειται να χρησιμοποιηθεί το μηχάνημα.
- ▶ Να ελευθερώνετε την τάπα πλήρωσης αργά, ώστε να εκτονώνεται η πίεση.
- ▶ Μην υπερπληρώνετε ποτέ τη δεξαμενή καυσίμου.
- ▶ Να φροντίζετε ώστε η τάπα πλήρωσης να είναι βιδωμένη στη θέση της, όταν χρησιμοποιείτε το μηχάνημα.
- ▶ Να φροντίζετε ώστε να μην χύνεται καύσιμο πάνω στο μηχάνημα, και να σκουπίζετε το καύσιμο εάν αυτό χυθεί.
- ▶ Να ελέγχετε τακτικά για διαρροές καυσίμου. Μην χρησιμοποιείτε ποτέ το μηχάνημα, εάν παρουσιάζει διαρροή καυσίμου.
- ▶ Μην χρησιμοποιείτε ποτέ το μηχάνημα κοντά σε υλικά τα οποία μπορούν να δημιουργήσουν σπινθήρες. Απομακρύνετε όλες τις συσκευές που είναι ζεστές ή παράγουν σπινθήρες, πριν θέσετε το μηχάνημα σε λειτουργία.
- ▶ Μην καπνίζετε ποτέ κατά την πλήρωση της δεξαμενής καυσίμου ή όταν χειρίζεστε ή συντηρείτε το μηχάνημα.
- ▶ Να αποθηκεύετε το καύσιμο μόνο σε δοχεία τα οποία έχουν κατασκευαστεί και εγκριθεί ειδικά για το σκοπό αυτό.
- ▶ Πρέπει να φροντίζετε για την επιστροφή των κενών δοχείων καυσίμου και λαδιού στο κατάστημα λιανικής πώλησης.

- ▶ Μην χρησιμοποιείτε ποτέ τα δάχτυλά σας για να ελέγξετε αν υπάρχει διαρροή υδραυλικού υγρού.

▲ ΠΡΟΕΙΔΟΠΟΙΗΣΗ Μη αναμενόμενες κινήσεις

Το μηχάνημα υποβάλλεται σε βαριές καταπονήσεις στη διάρκεια της λειτουργίας. Εάν το αξεσουάρ υποστεί θραύση ή κολλήσει, ενδέχεται να προκληθούν ξαφνικές και μη αναμενόμενες κινήσεις του μηχανήματος οι οποίες ενδέχεται να προκαλέσουν τραυματισμό.

- ▶ Να επιθεωρείτε πάντα το μηχάνημα πριν από τη χρήση. Μην χρησιμοποιείτε ποτέ το μηχάνημα, εάν υποψιάζεστε ότι έχει υποστεί ζημία.
- ▶ Να φροντίζετε ώστε η λαβή να είναι καθαρή και να μην φέρει ίχνη γράσου ή λαδιού.
- ▶ Να κρατάτε τα πόδια σας μακριά από το μηχάνημα.
- ▶ Μην κάθεστε ποτέ πάνω στο μηχάνημα.
- ▶ Μην κτυπάτε ποτέ και μην κακομεταχειρίζεστε το μηχάνημα.
- ▶ Η προσοχή σας και το βλέμμα σας πρέπει να είναι στραμμένα σ' αυτό που κάνετε.

▲ ΠΡΟΕΙΔΟΠΟΙΗΣΗ Κίνδυνος λόγω σκόνης και αναθυμιάσεων

Τα είδη σκόνης ή/και αναθυμιάσεων τα οποία εκλύονται ή διαχέονται κατά τη χρήση του μηχανήματος ενδέχεται να προκαλέσουν σοβαρές και μόνιμες βλάβες και παθήσεις του αναπνευστικού ή άλλες σωματικές βλάβες (π.χ. πυριπίωση ή άλλη μη αναστρέψιμη πάθηση των πνευμόνων η οποία είναι δυνατόν να είναι θανατηφόρα, καρκίνο, συγγενείς ανωμαλίες ή/και ερεθισμό του δέρματος).

Ορισμένα είδη σκόνης και αναθυμιάσεων τα οποία εκλύονται κατά την εκτέλεση εργασιών πάκτωσης περιέχουν χημικές ουσίες οι οποίες είναι γνωστό, στην πολιτεία της Καλιφόρνια και άλλες αρχές, ότι προκαλούν αναπνευστικές παθήσεις, καρκίνο, συγγενείς ανωμαλίες ή άλλες βλάβες του αναπαραγωγικού συστήματος. Ορισμένα παραδείγματα τέτοιων χημικών ουσιών είναι τα εξής:

- Κρυσταλλικό πυρίτιο, τσιμέντο και άλλα οικοδομικά υλικά.
- Αρσενικό και χρώμιο από χημικά επεξεργασμένο ελαστικό.
- Μόλυβδος από χρώματα που έχουν ως βάση το μόλυβδο.

Η σκόνη και οι αναθυμιάσεις στην ατμόσφαιρα είναι δυνατόν να μην διακρίνονται με γυμνό οφθαλμό, επομένως μην βασίζεστε στην όραση για τον προσδιορισμό εάν υπάρχει σκόνη ή αναθυμιάσεις στην ατμόσφαιρα.

Προς ελαχιστοποίηση του κινδύνου έκθεσης σε σκόνη και αναθυμιάσεις, φροντίστε για όλα τα εξής:

- ▶ Διενέργεια αξιολόγησης των κινδύνων για τη συγκεκριμένη περιοχή. Η αξιολόγηση των κινδύνων θα πρέπει να περιλαμβάνει τη σκόνη και τις αναθυμιάσεις που εκλύονται λόγω χρήσης του μηχανήματος όπως και το ενδεχόμενο διαταραχής της υπάρχουσας σκόνης.
- ▶ Χρήση κατάλληλου μηχανολογικού εξοπλισμού, προς ελαχιστοποίηση της ποσότητας σκόνης και αναθυμιάσεων η οποία εκλύεται στην ατμόσφαιρα όπως και ελαχιστοποίηση της συσσώρευσης πάνω σε εξοπλισμό, επιφάνειες, ρουχισμό και διάφορα μέρη του σώματος. Στα παραδείγματα εξοπλισμού αυτού του είδους περιλαμβάνονται τα εξής: Συστήματα απαγωγής, αερισμού και συλλογής σκόνης, ψεκαστήρες νερού και διάτρηση με χρήση υγρού. Να ελέγχετε την έκλυση σκόνης και αναθυμιάσεων στην πηγή, κατά το δυνατόν. Να φροντίζετε ώστε ο εξοπλισμός να εγκαθίσταται κατάλληλα και να συντηρείται σωστά.

- ▶ Να φοράτε, να συντηρείτε και να χρησιμοποιείτε κατάλληλα αναπνευστική προστασία, όπως συνιστάται από τον εργοδότη σας και απαιτείται από τους κανονισμούς περί υγείας και ασφάλειας στους επαγγελματικούς χώρους. Η αναπνευστική προστασία απαιτείται να είναι αποτελεσματική ανάλογα με τον τύπο της χημικής ουσίας που σας αφορά (και να είναι εγκεκριμένη από την αρμόδια κρατική αρχή, εάν απαιτείται).
- ▶ Να εργάζεστε σε καλώς αεριζόμενο χώρο.
- ▶ Εάν το μηχάνημα διαθέτει εξαγωγή, κατευθύνετε την εξαγωγή κατάλληλα, ώστε να αποτρέπεται η διαταραχή της σκόνης σε περιβάλλον το οποίο περιέχει σκόνη.
- ▶ Να χειρίζεστε και να συντηρείτε το μηχάνημα, όπως συνιστάται στις οδηγίες ασφάλειας και χειρισμού.
- ▶ Στο χώρο εργασίας, να φοράτε προστατευτικά ρούχα που πλένονται ή είναι μίας χρήσης. Να κάνετε ντους και να φοράτε καθαρά ρούχα πριν φύγετε από το χώρο εργασίας για να ελαχιστοποιείτε τη δική σας έκθεση στη σκόνη και στις αναθυμιάσεις ή την έκθεση άλλων ατόμων, αυτοκινήτων, σπιτιών και άλλων χώρων.
- ▶ Να αποφεύγετε τη λήψη τροφής, ποτών και τη χρήση προϊόντων καπνιστού σε χώρους όπου υπάρχει σκόνη ή αναθυμιάσεις.
- ▶ Να πλένετε τα χέρια και το πρόσωπό σας σχολαστικά αμέσως μόλις φύγετε από το χώρο έκθεσης, εάν αυτό είναι δυνατόν, και πάντα πριν από τη λήψη τροφής ή ποτών, τη χρήση προϊόντων καπνιστού ή πριν από την επαφή με άλλα άτομα.
- ▶ Να συμμορφώνεστε με τους ισχύοντες νόμους και κανονισμούς, όπως και τους κανονισμούς περί υγείας και ασφάλειας στους επαγγελματικούς χώρους.
- ▶ Να συμμετέχετε στην παρακολούθηση της ατμόσφαιρας, στα προγράμματα ιατρικών εξετάσεων, όπως και στα προγράμματα εκπαίδευσης σε θέματα υγείας και ασφάλειας που παρέχονται από τον εργοδότη σας ή οργανισμούς του κλάδου και σύμφωνα με τους κανονισμούς και τις συστάσεις περί υγείας και ασφάλειας στους επαγγελματικούς χώρους. Ζητήστε τη συμβουλή ιατρών με εμπειρία στο σχετικό πεδίο επαγγελματικής ιατρικής.

- ▶ Συνεργαστείτε με τον εργοδότη και τον επαγγελματικό σας οργανισμό προς μείωση της έκθεσης στη σκόνη και στις αναθυμιάσεις του χώρου εργασίας και προς μείωση των κινδύνων. Απαιτείται η θέσπιση και η εφαρμογή αποτελεσματικών προγραμμάτων, πολιτικών και διαδικασιών υγείας και ασφάλειας με σκοπό την προστασία των εργαζομένων και των τρίτων από την επικίνδυνη έκθεση σε σκόνη και αναθυμιάσεις, βάσει των οδηγιών των ειδικών σε θέματα υγείας και ασφάλειας. Ζητήστε τη συμβουλή ειδικών.

▲ ΚΙΝΔΥΝΟΣ Κίνδυνος καυσαερίων

Τα καυσαέρια από τον κινητήρα καύσης του μηχανήματος περιέχουν μονοξειδίο του άνθρακα το οποίο είναι δηλητηριώδες, όπως και χημικές ουσίες οι οποίες είναι γνωστό, στην πολιτεία της Καλιφόρνια και άλλες αρχές, ότι προκαλούν καρκίνο, συγγενείς ανωμαλίες ή άλλες βλάβες του αναπαραγωγικού συστήματος. Η εισπνοή καυσαερίων είναι δυνατόν να προκαλέσει σοβαρό τραυματισμό, νόσο ή θάνατο.

- ▶ Μην εισπνέετε ποτέ καυσαέρια.
- ▶ Διασφαλίστε επαρκή εξαερισμό (απαγωγή αέρα μέσω ανεμιστήρα, εάν απαιτείται).

▲ ΠΡΟΕΙΔΟΠΟΙΗΣΗ Εκτοξευόμενα σωματίδια

Τυχόν αστοχία του τεμαχίου εργασίας, των παρελκόμενων ή ακόμη και του ίδιου του εργαλείου ενδέχεται να προκαλέσει εκτίναξη αντικειμένων με μεγάλη ταχύτητα. Στη διάρκεια της λειτουργίας, θραύσματα ή άλλα σωματίδια από το υλικό προς πάκτωση ενδέχεται να εκτιναχθούν με μεγάλη ταχύτητα και να προκαλέσουν τραυματισμό πλήττοντας το χειριστή ή τρίτους. Για να ελαχιστοποιήσετε αυτούς τους κινδύνους:

- ▶ Να χρησιμοποιείτε εγκεκριμένο εξοπλισμό ατομικής προστασίας και κράνος ασφαλείας, όπως και ανθεκτικά σε κρούσεις γυαλιά ασφαλείας με πλευρική προστασία.
- ▶ Να φροντίζετε ώστε κανείς άλλος, εκτός από το εξουσιοδοτημένο προσωπικό, να μην εισέρχεται στην περιοχή εργασίας.
- ▶ Να διατηρείτε το χώρο εργασίας ελεύθερο από αντικείμενα που δεν σχετίζονται με την εργασία σας.

▲ ΠΡΟΕΙΔΟΠΟΙΗΣΗ Κίνδυνοι κατωφέρειας

Στη διάρκεια της λειτουργίας, ασφαλίστε το μηχανήμα ώστε να μην υπάρχει ενδεχόμενο πτώσης του εάν τοποθετηθεί σε κεκλιμένο έδαφος. Μια πτώση μπορεί να οδηγήσει σε σοβαρότατα ατυχήματα και σοβαρό τραυματισμό.

- ▶ Να φροντίζετε πάντα ώστε όλο το προσωπικό στην περιοχή εργασίας να βρίσκεται σε σημείο της κατωφέρειας υψηλότερο από εκείνο του μηχανήματος.
- ▶ Όταν το μηχανήμα βρίσκεται σε κατωφέρεια, η κίνηση θα πρέπει να είναι πάντα ευθεία προς τα άνω ή προς τα κάτω.
- ▶ Μην υπερβαίνετε ποτέ τη μέγιστη συνιστώμενη γωνία κατωφέρειας, στη διάρκεια της λειτουργίας του μηχανήματος. Να τηρείτε τις συστάσεις.

▲ ΠΡΟΕΙΔΟΠΟΙΗΣΗ Κίνδυνοι λόγω κίνησης

Κατά τη χρήση του μηχανήματος για την εκτέλεση διαφόρων δραστηριοτήτων που σχετίζονται με την εργασία, ενδέχεται να αισθανθείτε δυσφορία σε χέρια, βραχίονες, ώμους, λαιμό ή άλλα σημεία του σώματος.

- ▶ Πάρτε μια σωστή στάση σώματος διατηρώντας ταυτόχρονα καλή στήριξη με τα πόδια και αποφεύγοντας άβολες και ασταθείς στάσεις του σώματος.
- ▶ Στη διάρκεια παρατεταμένων εργασιών, η αλλαγή στάσης ενδέχεται να διευκολύνει την αντιμετώπιση της δυσφορίας και της κόπωσης.
- ▶ Σε περίπτωση επίμονων ή επανειλημμένων συμπτωμάτων, συμβουλευτείτε ειδικευμένο ιατρό.

▲ ΠΡΟΕΙΔΟΠΟΙΗΣΗ Κίνδυνοι από κραδασμούς

Η κανονική και σωστή χρήση του μηχανήματος εκθέτει το χειριστή σε κραδασμούς. Η τακτική και συχνή έκθεση σε κραδασμούς ενδέχεται να προκαλέσει, να συμβάλει ή να επιδεινώσει τραυματισμούς ή παθήσεις στα δάκτυλα, στα χέρια, στους καρπούς, στους βραχίονες, στους ώμους ή/και στα νεύρα και στην αιμάτωση ή σε άλλα μέρη του σώματος του χειριστή και επίσης να προκαλέσει εξασθένηση ή/και μόνιμες βλάβες ή παθήσεις οι οποίες ενδέχεται να εξελιχθούν σταδιακά σε διάστημα εβδομάδων, μηνών ή ετών. Οι τραυματισμοί ή οι παθήσεις αυτού του είδους ενδέχεται να περιλαμβάνουν βλάβη στο σύστημα κυκλοφορίας του αίματος, βλάβη στο νευρικό σύστημα, βλάβη στις αρθρώσεις και ενδεχομένως βλάβη σε άλλες δομές του σώματος.

Εάν αισθανθείτε μούδιασμα, επίμονη και επαναλαμβανόμενη δυσφορία, αίσθηση καψίματος, δυσκαμψία, έντονες σφύξεις, μυρμήγκιασμα, πόνο, αδεξιότητα, αδυναμία συγκράτησης στα χέρια, παρατηρήσετε λεύκανση του δέρματος ή άλλα συμπτώματα οποιαδήποτε στιγμή, κατά το χειρισμό ή μη του μηχανήματος, διακόψτε τη χρήση του μηχανήματος, ενημερώστε τον εργοδότη σας και αναζητήστε ιατρική συμβουλή. Εάν συνεχίσετε να χρησιμοποιείτε το μηχάνημα μετά την εμφάνιση οποιουδήποτε από αυτά τα συμπτώματα, ενδέχεται να αυξηθεί ο κίνδυνος να γίνουν τα συμπτώματα πιο σοβαρά ή/και μόνιμα.

Να χειρίζεστε και να συντηρείτε το μηχάνημα όπως συνιστάται στις παρούσες οδηγίες, ώστε να αποτραπεί η άσκοπη αύξηση των κραδασμών.

Οι συμβουλές που ακολουθούν ενδέχεται να διευκολύνουν στη μείωση της έκθεσης του χειριστή σε κραδασμούς:

- ▶ Εάν το μηχάνημα διαθέτει λαβές απορρόφησης κραδασμών, κρατήστε τις σε κεντρική θέση, αποφεύγοντας να πιέζετε τις λαβές στα άκρα.
- ▶ Όταν ο κρουστικός μηχανισμός είναι ενεργοποιημένος, το μοναδικό σημείο που θα πρέπει το σώμα σας να έρχεται σε επαφή με το μηχάνημα είναι τα χέρια σας πάνω στη λαβή ή στις λαβές. Να αποφεύγετε οποιαδήποτε άλλη επαφή, π.χ. να στηρίζετε οποιοδήποτε τμήμα του σώματός σας πάνω στο μηχάνημα ή να σκύβετε πάνω από το μηχάνημα προσπαθώντας να αυξήσετε την ασκούμενη δύναμη.
- ▶ Φροντίστε το μηχάνημα να είναι καλοσυντηρημένο και όχι φθαρμένο.
- ▶ Διακόψτε αμέσως την εργασία, εάν το μηχάνημα αρχίσει ξαφνικά να παρουσιάζει ισχυρούς κραδασμούς. Πριν συνεχίσετε την εργασία, εντοπίστε και εξαλείψτε την αιτία των αυξημένων κραδασμών.

- ▶ Να συμμετέχετε στην παρακολούθηση ή τον έλεγχο υγείας, στις ιατρικές εξετάσεις και στα προγράμματα εκπαίδευσης που προσφέρονται από τον εργοδότη σας ή επιβάλλονται από τη νομοθεσία.
- ▶ Όταν εργάζεστε σε συνθήκες ψύχους, να φοράτε ζεστά ρούχα και να διατηρείτε τα χέρια σας ζεστά και στεγνά.

Ανατρέξτε στην ενότητα «Δήλωση εκπομπών θορύβου και κραδασμών» για το μηχάνημα, όπως και τις δηλωμένες τιμές κραδασμών. Αυτές οι πληροφορίες βρίσκονται στο τέλος της ενότητας Οδηγίες ασφαλείας και χειρισμού.

▲ ΠΡΟΕΙΔΟΠΟΙΗΣΗ Κίνδυνος παγίδευσης

Υπάρχει κίνδυνος παγίδευσης και έλξης τυχόν αντικειμένων που κρέμονται από το λαιμό, μαλιών, γαντιών και ειδών ρουχισμού από τα περιστρεφόμενα μέρη ενός μηχανήματος. Ενδέχεται να προκληθεί πνιγμός, γδάρισμα του δέρματος του κρανίου, αμυχές ή θάνατος. Για να ελαχιστοποιήσετε τον κίνδυνο:

- ▶ Μην πιάνετε και μην αγγίζετε ποτέ ένα περιστρεφόμενο μέρος του μηχανήματος.
- ▶ Να αποφεύγετε να φοράτε ρουχισμό, αντικείμενα που κρέμονται στο λαιμό ή γάντια, τα οποία ενδέχεται να πιαστούν.
- ▶ Να φροντίζετε ώστε τα μακριά μαλλιά να είναι καλυμμένα με δίχτυ μαλιών.

▲ ΚΙΝΔΥΝΟΣ Κίνδυνος λόγω ηλεκτρικού ρεύματος

Το μηχάνημα δεν είναι ηλεκτρικά μονωμένο. Εάν το μηχάνημα έλθει σε επαφή με ηλεκτρικό ρεύμα, ενδέχεται να προκληθεί σοβαρός τραυματισμός ή θάνατος.

- ▶ Μη χρησιμοποιείτε ποτέ το μηχάνημα κοντά σε ηλεκτρικά καλώδια ή άλλη πηγή ηλεκτρισμού.
- ▶ Βεβαιωθείτε ότι δεν υπάρχουν κρυφά καλώδια ή άλλες πηγές ηλεκτρισμού στο χώρο εργασίας.

▲ ΠΡΟΕΙΔΟΠΟΙΗΣΗ Κίνδυνος από κρυμμένα αντικείμενα

Κατά τις εργασίες διάτρησης, τα κρυμμένα καλώδια και οι σωλήνες αποτελούν κίνδυνο σοβαρού τραυματισμού.

- ▶ Πριν χρησιμοποιήσετε το μηχάνημα, ελέγξτε την υφή του υλικού.
- ▶ Να προσέχετε για κρυμμένα καλώδια και σωληνώσεις π.χ. γραμμές ηλεκτρικού ρεύματος, τηλεφώνου, νερού, φυσικού αερίου και αποχέτευσης.
- ▶ Εάν το μηχάνημα φαίνεται να έχει κτυπήσει σε κρυμμένο αντικείμενο, διακόψτε τη λειτουργία του μηχανήματος αμέσως.

- ▶ Βεβαιωθείτε ότι δεν υπάρχει κίνδυνος πριν συνεχίσετε.

▲ ΠΡΟΕΙΔΟΠΟΙΗΣΗ Τυχαία εκκίνηση

Η ακούσια εκκίνηση του μηχανήματος ενδέχεται να προκαλέσει τραυματισμό.

- ▶ Να κρατάτε τα χέρια σας μακριά από τη διάταξη εκκίνησης/διακοπής της λειτουργίας, έως ότου είστε έτοιμοι να θέσετε το μηχάνημα σε λειτουργία.
- ▶ Μάθετε πώς τίθεται το μηχάνημα εκτός λειτουργίας σε περίπτωση έκτακτης ανάγκης.

▲ ΠΡΟΕΙΔΟΠΟΙΗΣΗ Κίνδυνος από θορύβους

Τα υψηλά επίπεδα θορύβου είναι δυνατόν να προκαλέσουν μόνιμη απώλεια ακοής και άλλα προβλήματα όπως tinnitus (κουδούνισμα, βόμβο, σφύριγμα ή βούισμα στα αυτιά). Προς ελαχιστοποίηση των κινδύνων και πρόληψη της άσκοπης αύξησης των επιπέδων θορύβου, απαιτείται:

- ▶ Αξιολόγηση των συγκεκριμένων κινδύνων και εφαρμογή κατάλληλων μηχανισμών ελέγχου.
- ▶ Χειρισμός και συντήρηση του μηχανήματος, όπως συνιστάται στις παρούσες οδηγίες.
- ▶ Έλεγχος εάν ο σιγαστήρας βρίσκεται στη θέση του και είναι σε καλή κατάσταση λειτουργίας, εάν το μηχάνημα διαθέτει σιγαστήρα.
- ▶ Χρήση προστατευτικών ακοής, πάντα.

Μεταφορά, προφυλάξεις

▲ ΠΡΟΕΙΔΟΠΟΙΗΣΗ Κίνδυνος φόρτωσης και εκφόρτωσης

Κατά την ανύψωση του μηχανήματος με γερανό ή παρόμοια συσκευή, ενδέχεται να προκληθεί τραυματισμός.

- ▶ Χρησιμοποιήστε τα υποδεικνυόμενα σημεία ανύψωσης.
- ▶ Βεβαιωθείτε ότι όλες οι συσκευές ανύψωσης έχουν τις κατάλληλες διαστάσεις για το βάρος του μηχανήματος.
- ▶ Μην στέκεστε ποτέ κάτω από το μηχάνημα ή στην εγγύς περιοχή.

Συντήρηση, προφυλάξεις

▲ ΠΡΟΕΙΔΟΠΟΙΗΣΗ Τροποποίηση μηχανήματος

Οποιαδήποτε τροποποίηση του μηχανήματος ενδέχεται να προκαλέσει τραυματισμό σε εσάς ή τρίτους.

- ▶ Μην τροποποιήσετε ποτέ το μηχάνημα. Τα τροποποιημένα μηχανήματα δεν καλύπτονται από εγγύηση ή ευθύνη για το προϊόν.
- ▶ Πάντα να χρησιμοποιείτε αυθεντικά ανταλλακτικά, λεπίδες κοπής/εργαλεία εργασίας και αξεσουάρ.
- ▶ Να αντικαθιστάτε αμέσως τα εξαρτήματα που έχουν υποστεί ζημία.
- ▶ Να αντικαθιστάτε εγκαίρως τα εξαρτήματα τα οποία παρουσιάζουν ίχνη φθοράς.

▲ ΠΡΟΣΟΧΗ Υψηλή θερμοκρασία

Ο σωλήνας καυσαερίων του κινητήρα του μηχανήματος και το κάτω μέρος είναι καυτά στη διάρκεια της λειτουργίας. Εάν τα αγγίξετε, ενδέχεται να προκληθούν εγκαύματα.

- ▶ Μην αγγίζετε ποτέ ένα καυτό μηχάνημα.
- ▶ Μην αγγίζετε ποτέ το κάτω μέρος του μηχανήματος, όταν είναι καυτό.
- ▶ Περιμένετε έως ότου ψυχθεί ο κινητήρας, ο σωλήνας καυσαερίων και το κάτω μέρος του μηχανήματος, πριν από τη διενέργεια οποιασδήποτε εργασίας συντήρησης.

Φύλαξη, προφυλάξεις

- ◆ Να φυλάσσετε το μηχάνημα σε ασφαλή χώρο, κλειδωμένο και απρόσιτο στα παιδιά.

Επισκόπηση

Για να μειώσετε τον κίνδυνο πρόκλησης σοβαρού ή θανατηφόρου τραυματισμού στον εαυτό σας ή σε άλλους, διαβάστε την ενότητα «Οδηγίες ασφάλειας» (βρίσκεται στις προηγούμενες σελίδες του παρόντος εγχειριδίου) πριν χρησιμοποιήσετε το μηχάνημα.

Σχεδιασμός και λειτουργία

Οι συμπιεστές LF έχουν σχεδιαστεί ειδικά για την πάκτωση στρωμάτων κοκκώδους εδάφους λεπτού έως μεσαίου πάχους, με την προσθήκη ρεζερβουάρ νερού για άσφαλο. Είναι ιδανικοί για εργασίες επισκευής και συντήρησης όπως ιδιωτικών δρόμων, μονοπατιών και πάρκινγκ. Χρησιμοποιώντας ένα kit λιθόστρωσης, είναι κατάλληλοι και για εφαρμογές λιθόστρωσης με κυβόλιθους. Δεν επιτρέπεται καμία άλλη χρήση.

Οι συμπιεστές LF πρέπει να χρησιμοποιούνται μόνο σε καλώς αεριζόμενους χώρους, όπως και στην περίπτωση όλων των μηχανημάτων με κινητήρες εσωτερικής καύσης.

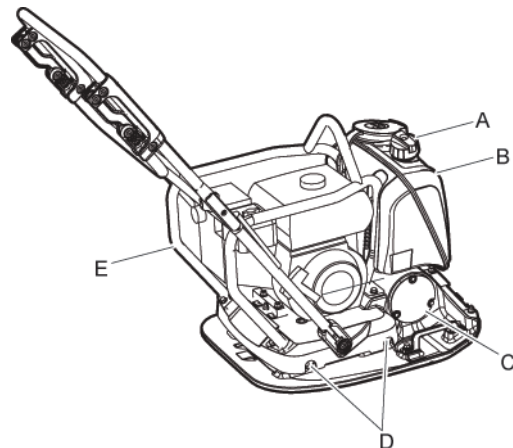
Απαγορεύεται η ρυμούλκηση του μηχανήματος πίσω από οχήματα.

Για να επιλέξετε το κατάλληλο παρελκόμενο, ανατρέξτε στη λίστα ανταλλακτικών εξαρτημάτων.

Για επαγγελματική χρήση μόνο.

ΕΙΔΟΠΟΙΗΣΗ Να αποφεύγετε την ανάμιξη ντίζελ και άλλων τοξικών ουσιών μέσα στο ρεζερβουάρ νερού, αυτό μπορεί να προκαλέσει ζημία στο μηχάνημα και να έχει αρνητικές επιπτώσεις για το περιβάλλον.

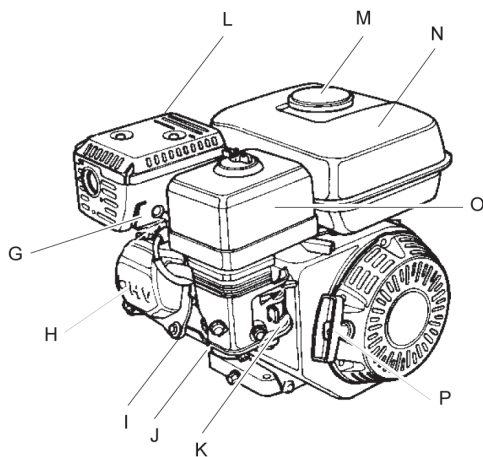
Κύρια μέρη



- A. Βαλβίδα νερού
- B. Ρεζερβουάρ νερού
- C. Έκκεντρο στοιχείο
- D. Αποσβεστήρες κραδασμών
- E. Πλαίσιο προστασίας

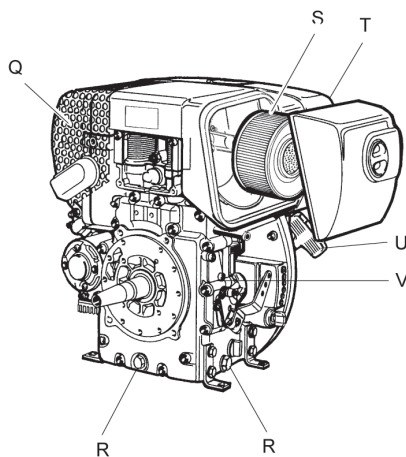


F. Ιμάντας σχήματος V
Κινητήρας Honda



- G. Μπουζί
- H. Βαλβίδα κινητήρα
- I. Φλάντζες ψύξης
- J. Λάδι/ράβδος ένδειξης στάθμης κινητήρα
- K. Καρμπρατέρ
- L. Σιλανσιέ
- M. Καπάκι πλήρωσης καυσίμου
- N. Ρεζερβουάρ καυσίμου
- O. Φίλτρο αέρα
- P. Κορδόνι χειροκίνητης εκκίνησης

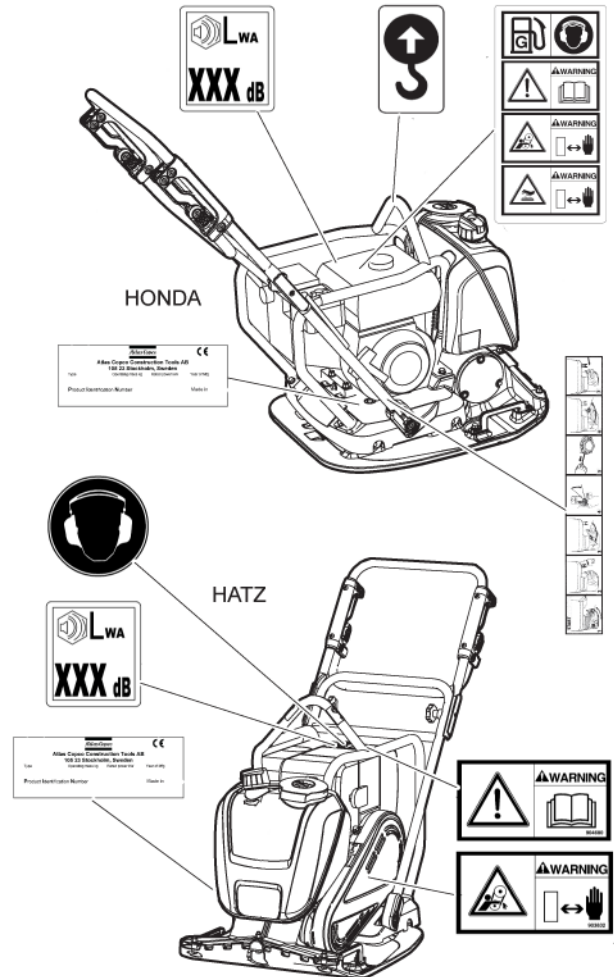
Κινητήρας Hatz



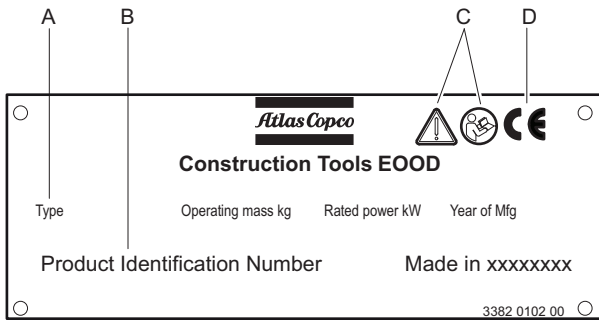
- Q. Σιλανσιέ
- R. Τάπες αποστράγγισης
- S. Φίλτρο αέρα
- T. Ρεζερβουάρ καυσίμου
- U. Κορδόνι χειροκίνητης εκκίνησης
- V. Λάδι/ράβδος ένδειξης στάθμης κινητήρα

ΕΤΙΚΕΤΕΣ

Στο μηχάνημα υπάρχουν ετικέτες που περιέχουν σημαντικές πληροφορίες σχετικά με την προσωπική ασφάλεια και τη συντήρηση του μηχανήματος. Οι ετικέτες απαιτείται να βρίσκονται σε καλή κατάσταση, ώστε να διευκολύνεται η ανάγνωσή τους. Μπορείτε να παραγγείλετε ετικέτες από τον κατάλογο ανταλλακτικών εξαρτημάτων.

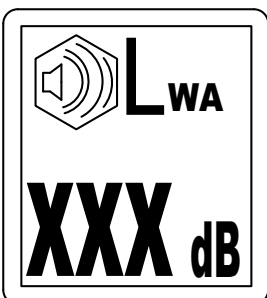


Πινακίδα δεδομένων



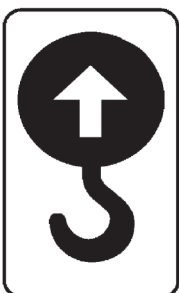
- A. Τύπος μηχανήματος
- B. Αριθμός αναγνώρισης προϊόντος
- C. Το προειδοποιητικό σύμβολο μαζί με το σύμβολο του βιβλίου σημαίνουν ότι ο χειριστής πρέπει να διαβάσει τις Οδηγίες ασφάλειας και χειρισμού πριν χρησιμοποιήσει το μηχάνημα για πρώτη φορά.
- D. Το σύμβολο CE σημαίνει ότι το μηχάνημα είναι εγκεκριμένο από την ΕΕ. Για περισσότερες πληροφορίες, δείτε τη δήλωση συμμόρφωσης CE που συνοδεύει το μηχάνημα.

Ετικέτα στάθμης θορύβου



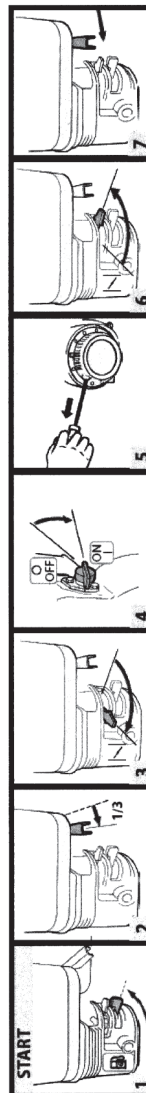
Η ετικέτα υποδεικνύει την εγγυημένη στάθμη θορύβου σύμφωνα με την κατευθυντήρια οδηγία της Ευρωπαϊκής Κοινότητας 2000/14/ΕΚ. Για την ακριβή στάθμη θορύβου, ανατρέξτε στην ενότητα «Τεχνικά στοιχεία».

Ετικέτα σημείου ανύψωσης

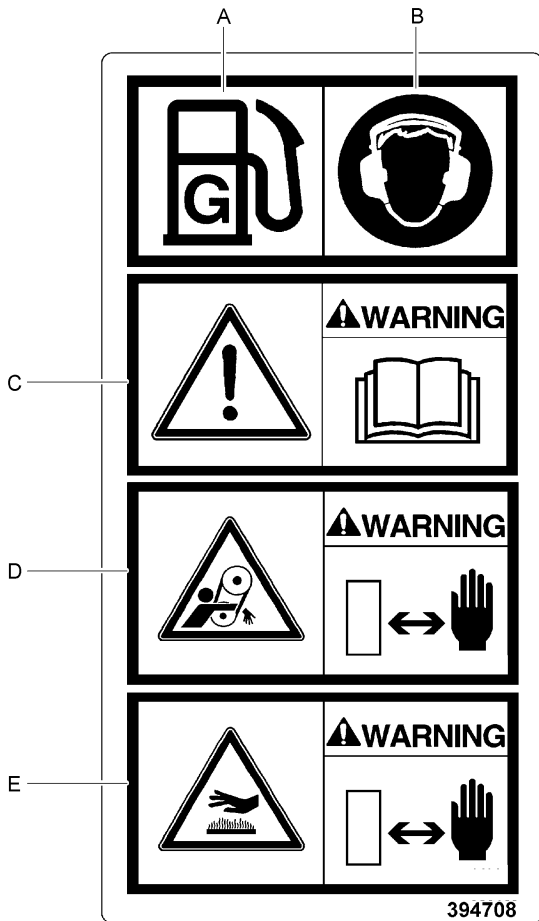


Ετικέτες, Honda

Ετικέτα εκκίνησης



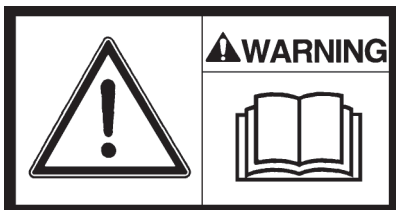
Ετικέτα ασφαλείας



- A. Καύσιμο.
- B. Χρησιμοποιήστε προστασία ακοής.
- C. Διαβάστε το εγχειρίδιο οδηγιών. Ο χειριστής απαιτείται να διαβάσει τις οδηγίες ασφαλείας, λειτουργίας και συντήρησης πριν από το χειρισμό του μηχανήματος.
- D. Προειδοποίηση! Κίνδυνοι για κοψίματα.
- E. Προειδοποίηση! Καυτές επιφάνειες στο διαμέρισμα κινητήρα. Κρατήστε τα χέρια σας σε ασφαλή απόσταση μακριά από τη ζώνη κινδύνου.

Ετικέτες, Hatz

Ετικέτα ασφαλείας



Εγχειρίδιο οδηγιών. Ο χειριστής πρέπει να διαβάσει τις οδηγίες ασφαλείας, λειτουργίας και συντήρησης πριν από το χειρισμό του μηχανήματος.

Ετικέτα ασφαλείας



Περιστρεφόμενοι ιμάντες σχήματος V. Κρατήστε τα χέρια σας σε ασφαλή απόσταση μακριά από τη ζώνη κινδύνου.

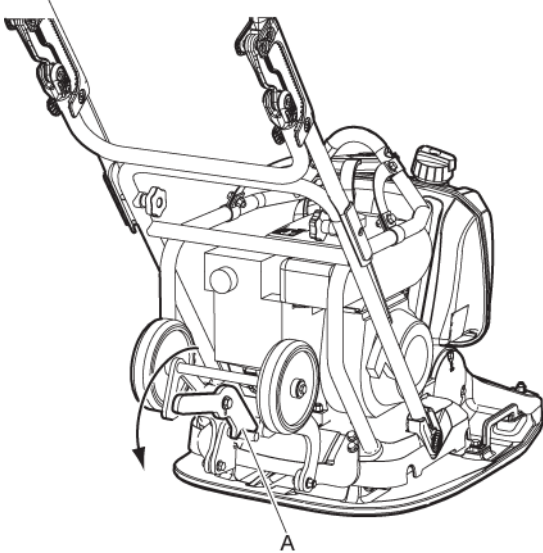
Ετικέτα χρήσης προστασίας ακοής



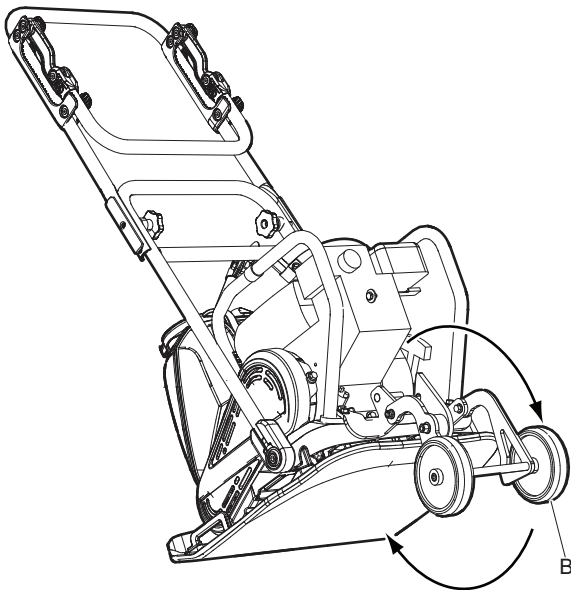
Μεταφορά

Τροχοί μεταφοράς

1. Απασφαλίστε το άγκιστρο (A).



2. Διπλώστε τους τροχούς (B) προς τα μέσα, κάτω από την πλάκα στο κάτω μέρος, ώστε να διευκολυνθεί η χειροκίνητη μεταφορά.



Ανύψωση μηχανήματος

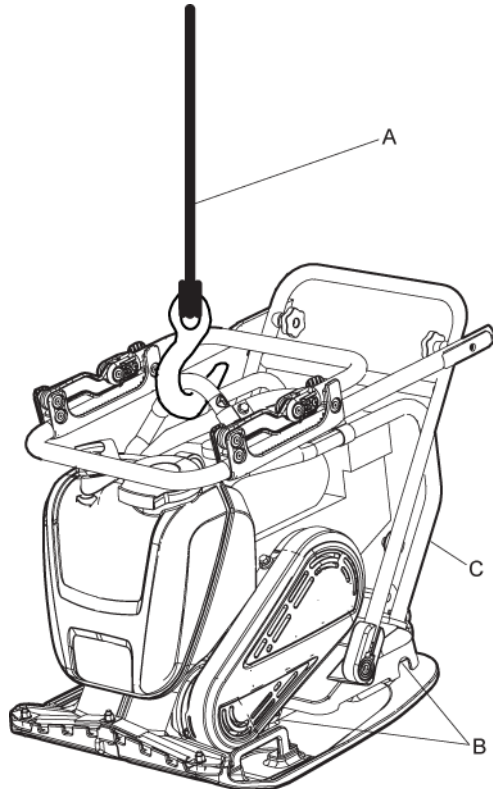
▲ ΠΡΟΕΙΔΟΠΟΙΗΣΗ Κίνδυνος ανύψωσης

Μην ανυψώνετε ποτέ το μηχάνημα, χωρίς να βεβαιωθείτε ότι είναι ανέπαφο. Ένα μηχάνημα που έχει υποστεί ζημία ενδέχεται να διαλυθεί, προκαλώντας σοβαρό τραυματισμό.

- ▶ Βεβαιωθείτε ότι ολόκληρος ο εξοπλισμός έχει τις κατάλληλες διαστάσεις σύμφωνα με τους ισχύοντες κανονισμούς.
- ▶ Μην περπατάτε ποτέ ούτε να στέκεστε κάτω από ένα υπερυψωμένο μηχάνημα.
- ▶ Να ανυψώνετε το μηχάνημα χρησιμοποιώντας μόνον το γάντζο στο πλαίσιο.
- ▶ Βεβαιωθείτε ότι οι αποσβεστήρες κραδασμών και το πλαίσιο προστασίας έχουν προσαρμοστεί σωστά και δεν έχουν υποστεί ζημία.
- ▶ Μην στέκεστε ποτέ κοντά στο μηχάνημα ή στο περνοφόρο φορτηγό, κατά την ανύψωση και μεταφορά του μηχανήματος.
- ▶ Ελέγξτε την πινακίδα προδιαγραφών του μηχανήματος για πληροφορίες σχετικά με το βάρος.

Ανύψωση

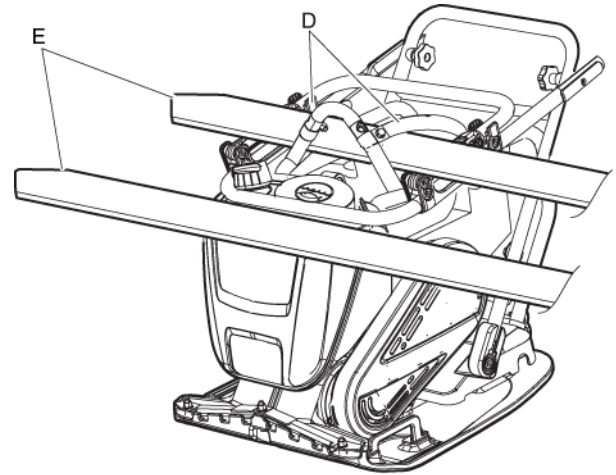
- ♦ Να χρησιμοποιείτε πάντα το σημείο ανύψωσης του πλαισίου προστασίας του μηχανήματος (A) για την ανύψωση του μηχανήματος.



- ♦ Ο εξοπλισμός ανύψωσης πρέπει να έχει τις κατάλληλες διαστάσεις, ώστε να πληροί όλους τους κανονισμούς.
- ♦ Πριν από την ανύψωση, βεβαιωθείτε ότι οι αποσβεστήρες κραδασμών (B) και το πλαίσιο προστασίας (C) έχουν προσαρμοστεί σωστά και δεν έχουν υποστεί ζημία.

Ανύψωση με περονοφόρο φορτηγό

- ♦ Απαιτείται χρήση αμφότερων των ιμάντων (D) κατά την ανύψωση του μηχανήματος με το περονοφόρο φορτηγό (E).

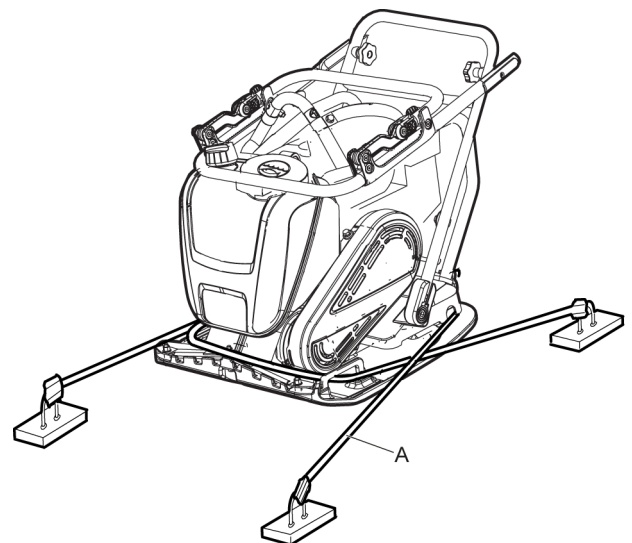
**▲ ΠΡΟΕΙΔΟΠΟΙΗΣΗ Μεταφορά**

Ο χειριστής πρέπει να διαβάσει τις οδηγίες ασφαλείας, λειτουργίας και συντήρησης πριν από το χειρισμό του μηχανήματος.

- ▶ Να προσδένετε πάντα το μηχάνημα με ιμάντες.
- ▶ Να κρατάτε τα πόδια σας μακριά από το μηχάνημα.

Μεταφορά του μηχανήματος

1. Ασφαλίστε το μηχάνημα σε κάθε μεταφορά.
2. Τοποθετήστε τους ιμάντες πρόσδεσης (A) σε σχήμα U γύρω από την πλάκα της βάσης και ασφαλίστε το μπροστινό και το πίσω μέρος.



Εγκατάσταση

Καύσιμο

Πλήρωση

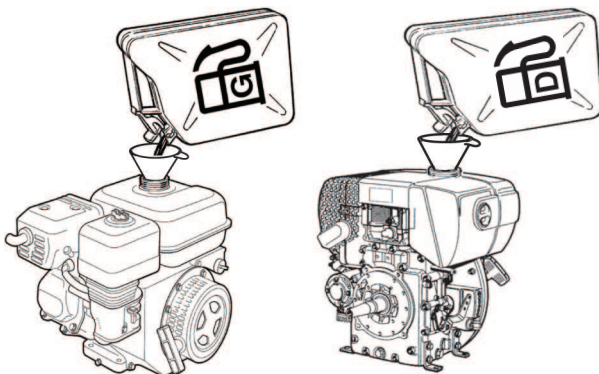
▲ ΠΡΟΕΙΔΟΠΟΙΗΣΗ Κίνδυνος από καύσιμο

Το καύσιμο είναι εξαιρετικά εύφλεκτο και οι αναθυμιάσεις του καυσίμου είναι δυνατόν να προκαλέσουν έκρηξη σε περίπτωση ανάφλεξης, προκαλώντας σοβαρό τραυματισμό ή θάνατο.

- ▶ Να προστατεύετε το δέρμα σας από την επαφή με το καύσιμο.
- ▶ Μην αφαιρείτε ποτέ την τάπα πλήρωσης και μην πληρώνετε το ρεζερβουάρ καυσίμου όταν το μηχάνημα είναι καυτό.
- ▶ Μην καπνίζετε ποτέ κατά την πλήρωση της δεξαμενής καυσίμου ή όταν χειρίζεστε ή συντηρείτε το μηχάνημα.
- ▶ Να προσέχετε να μη χύνεται το καύσιμο και να σκουπίζετε το καύσιμο εάν χυθεί πάνω στο μηχάνημα.

Διαδικασία πλήρωσης

1. Διακόψτε τη λειτουργία του κινητήρα και αφήστε τον να κρυώσει πριν από την πλήρωση του ρεζερβουάρ.
2. Αφαιρέστε την τάπα πλήρωσης αργά για εκτόνωση τυχόν πίεσης.
3. Πληρώστε το ρεζερβουάρ καυσίμου έως το κάτω άκρο του σωλήνα πλήρωσης.



4. Μην γεμίζετε ποτέ το ρεζερβουάρ καυσίμου πέραν του δέοντος. Λόγω της κίνησης του καυσίμου στο εσωτερικό του ρεζερβουάρ, ενδέχεται να υπάρχει καύσιμο σε υψηλότερη στάθμη από την τάπα του ρεζερβουάρ, πράγμα το οποίο ενδέχεται να οδηγήσει σε διαρροή καυσίμου σε περίπτωση ανοίγματος της τάπας. Μπορείτε να το αποφύγετε αυτό ανοίγοντας την τάπα, μόνο όταν το μηχάνημα βρίσκεται σε οριζόντιο έδαφος και η τάπα του ρεζερβουάρ βρίσκεται στο υψηλότερο σημείο του ρεζερβουάρ.

Χειρισμός

▲ ΠΡΟΕΙΔΟΠΟΙΗΣΗ Κίνδυνος λειτουργίας κινητήρα.

Οι κραδασμοί ενός κινητήρα ενδέχεται να προκαλέσουν μεταβολές στη σύνθεση του υλικού, με αποτέλεσμα την μετακίνηση του μηχανήματος και την πρόκληση τραυματισμών.

- ▶ Μην αφήνετε ποτέ το μηχάνημα με τον κινητήρα σε λειτουργία.
- ▶ Βεβαιωθείτε ότι ο χειρισμός του μηχανήματος επιτρέπεται σε εξουσιοδοτημένο προσωπικό μόνο.

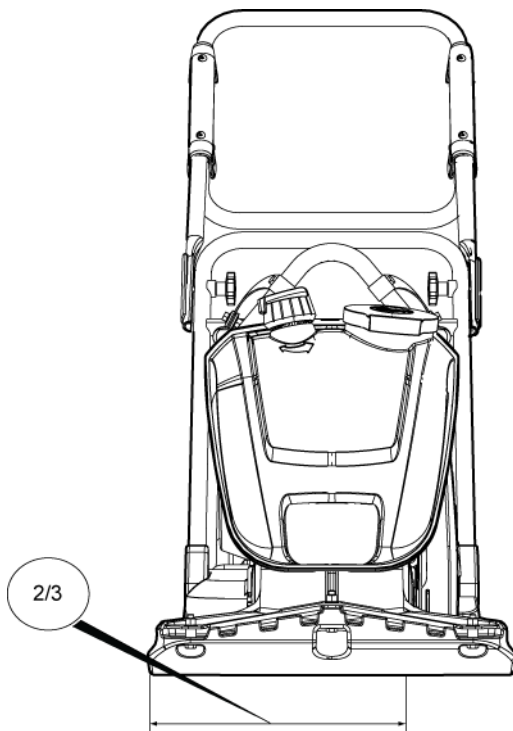
ΕΙΔΟΠΟΙΗΣΗ Κατά το χειρισμό του μηχανήματος, ακολουθήστε τις οδηγίες στο εγχειρίδιο. Μην κάθεστε και μην στέκεστε ποτέ πάνω στο μηχάνημα κατά τη λειτουργία.

Λειτουργία κοντά σε άκρα

▲ ΠΡΟΕΙΔΟΠΟΙΗΣΗ Κίνδυνος ανατροπής

Κατά τη λειτουργία κατά μήκος άκρων, τα $\frac{2}{3}$ τουλάχιστον του μηχανήματος πρέπει να βρίσκονται πάνω σε επιφάνεια με πλήρη φέρουσα αντοχή, διαφορετικά υπάρχει κίνδυνος ανατροπής του μηχανήματος.

- ▶ Διακόψτε τη λειτουργία του μηχανήματος, ανασηκώστε και επαναφέρετέ το πίσω σε επιφάνεια με πλήρη φέρουσα αντοχή.



Λειτουργία σε κατωφέρειες

▲ ΠΡΟΕΙΔΟΠΟΙΗΣΗ Κίνδυνοι κατωφέρειας

Στη διάρκεια της λειτουργίας, ασφαλίστε το μηχάνημα ώστε να μην υπάρχει ενδεχόμενο πτώσης του εάν τοποθετηθεί σε κεκλιμένο έδαφος. Μια πτώση μπορεί να οδηγήσει σε σοβαρότατα ατυχήματα και σοβαρό τραυματισμό.

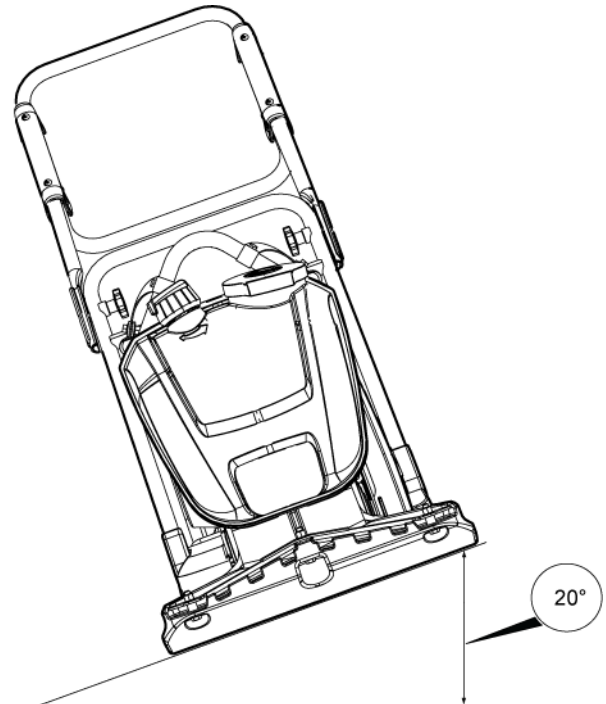
- ▶ Να φροντίζετε πάντα ώστε όλο το προσωπικό στην περιοχή εργασίας να βρίσκεται σε σημείο της κατωφέρειας υψηλότερο από εκείνο του μηχανήματος.
- ▶ Όταν το μηχάνημα βρίσκεται σε κατωφέρεια, η κίνηση θα πρέπει να είναι πάντα ευθεία προς τα άνω ή προς τα κάτω.
- ▶ Μην υπερβαίνετε ποτέ τη μέγιστη συνιστώμενη γωνία κατωφέρειας, στη διάρκεια της λειτουργίας του μηχανήματος. Να τηρείτε τις συστάσεις.

ΕΙΔΟΠΟΙΗΣΗ Να θυμάστε ότι το ασταθές έδαφος, η ενεργοποιημένη λειτουργία κραδασμών και η ταχύτητα οδήγησης μπορούν όλα να προκαλέσουν ανατροπή του μηχανήματος ακόμη και σε κατωφέρεια μικρότερης κλίσης από αυτήν που καθορίζεται στο παρόν.

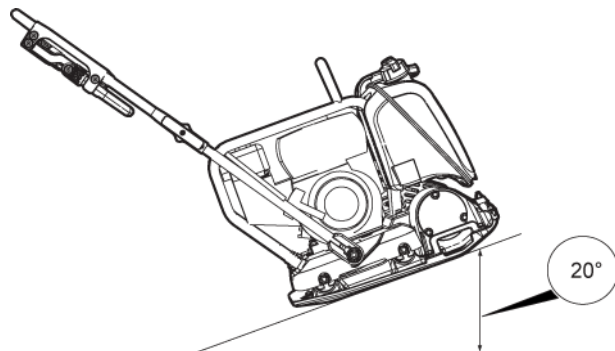
Λειτουργία σε κατωφέρειες

- ◆ Βεβαιωθείτε ότι η περιοχή εργασίας είναι ασφαλής. Τυχόν υγρό και χαλαρό έδαφος μειώνει τη δυνατότητα διενέργειας ελιγμών, ιδιαίτερα σε έδαφος με κλίση. Να δίνετε πάντα εξαιρετική προσοχή σε κεκλιμένο και ανώμαλο έδαφος.

- ◆ Μην εργάζεστε ποτέ σε κατωφέρειες που υπερβαίνουν τις δυνατότητες του μηχανήματος. Η μέγιστη επιτρεπόμενη κλίση του μηχανήματος κατά τη λειτουργία είναι 20° (ανάλογα με την κατάσταση του εδάφους).



- ◆ Η γωνία κλίσης μετράται σε σκληρή οριζόντια επιφάνεια όταν το μηχάνημα είναι ακινητοποιημένο. Με τη λειτουργία κραδασμών απενεργοποιημένη και όλα τα ρεζερβουάρ πλήρη.



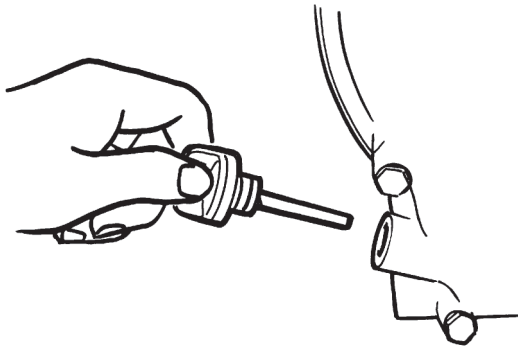
Εκκίνηση και διακοπή

Honda

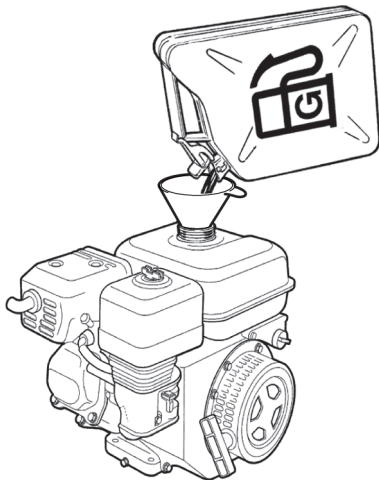
Πριν από την εκκίνηση, Honda

Ακολουθήστε τις γενικές προφυλάξεις ασφαλείας που παρέχονται με το μηχάνημα κατά την παράδοση. Σας συνιστούμε να μελετήσετε το εγχειρίδιο του κινητήρα, που παρέχεται με το μηχάνημα. Βεβαιωθείτε ότι έχουν διενεργηθεί διαδικασίες συντήρησης.

- ◆ Ελέγξτε τη στάθμη λαδιού του κινητήρα, με τη ράβδο ένδειξης στάθμης.



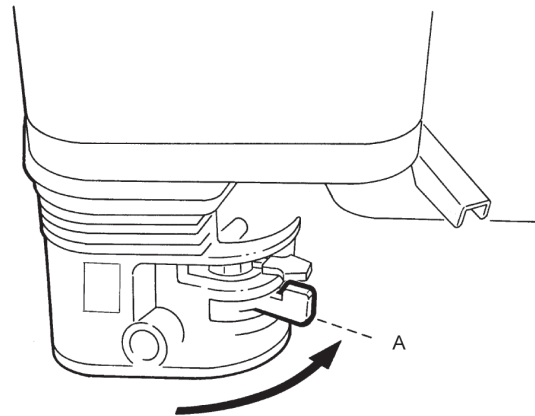
- ◆ Πληρώστε το ρεζερβουάρ καυσίμου με καύσιμο.



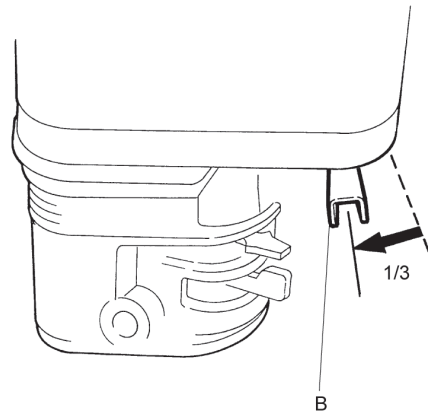
- ◆ Βεβαιωθείτε ότι όλα τα χειριστήρια λειτουργούν κανονικά.
- ◆ Βεβαιωθείτε ότι δεν υπάρχει διαρροή λαδιού και ότι όλοι οι κοχλιωτοί σύνδεσμοι είναι σφιγμένοι.
- ◆ Μόλις θέσετε τον κινητήρα σε λειτουργία, αφήστε το χειριστήριο ταχύτητας στη θέση ρελαντί για λίγα λεπτά ώστε να προθερμανθεί ο κινητήρας χωρίς φορτίο.

Εκκίνηση κινητήρα, Honda

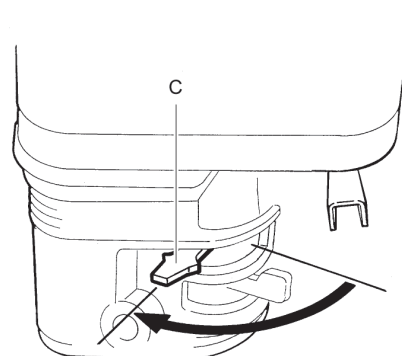
1. Ανοίξτε τον κρουνό καυσίμου (A).



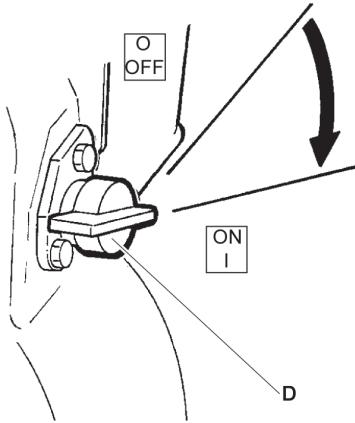
2. Ρυθμίστε το χειριστήριο γκαζιού (B) στο 1/3 της διαδρομής.



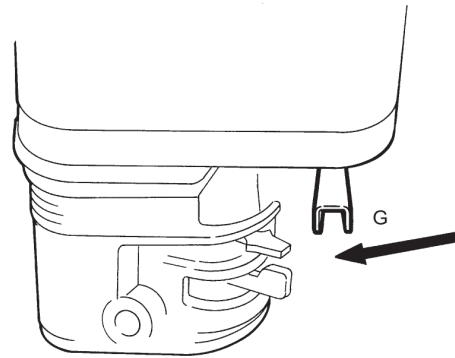
3. Κλείστε τη βαλβίδα τσοκ (C), εάν ο κινητήρας είναι κρύος. Εάν ο κινητήρας είναι ζεστός ή η θερμοκρασία του περιβάλλοντος είναι υψηλή, κλείστε τη βαλβίδα τσοκ κατά το ήμισυ ή αφήστε την ανοικτή.



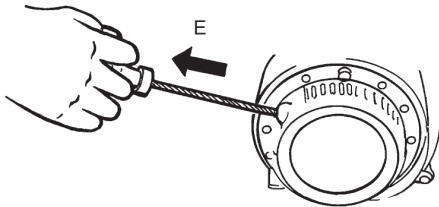
4. Γυρίστε το κουμπί εκκίνησης (D) στη θέση ON.



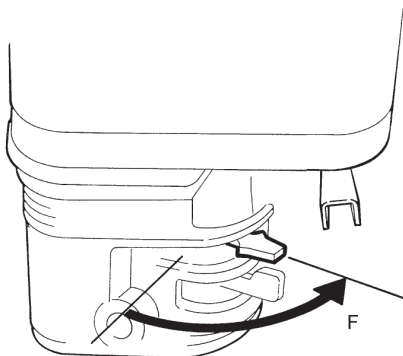
7. Αφήστε τον κινητήρα σε λειτουργία ρελαντί για μερικά λεπτά πριν αυξήσετε την ταχύτητα ώστε να επιτευχθεί πλήρης ισχύς (G).



5. Κρατήστε τη λαβή του κορδονιού χειροκίνητης εκκίνησης (E) και τραβήξτε έως ότου αισθανθείτε αντίσταση. Ελευθερώστε τη λαβή στην αρχική θέση, στη συνέχεια τραβήξτε την έως ότου ο κινητήρας τεθεί σε λειτουργία.

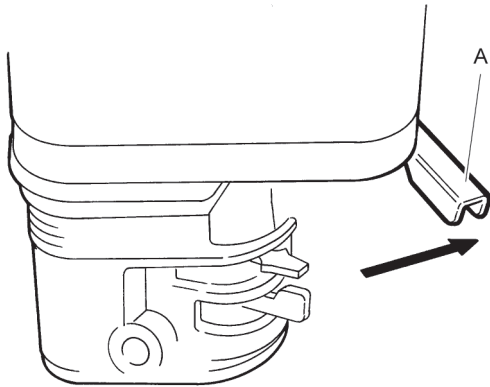


6. Μετακινήστε τη βαλβίδα τσοκ (F) βαθμιαία στην πλήρως ανοικτή θέση.

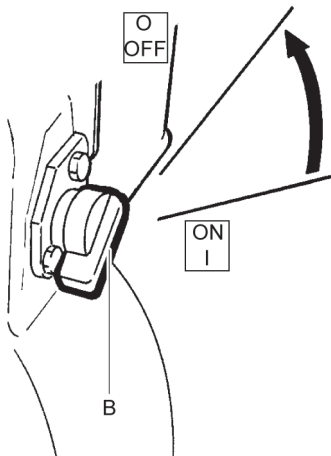


Διακοπή λειτουργίας κινητήρα, Honda

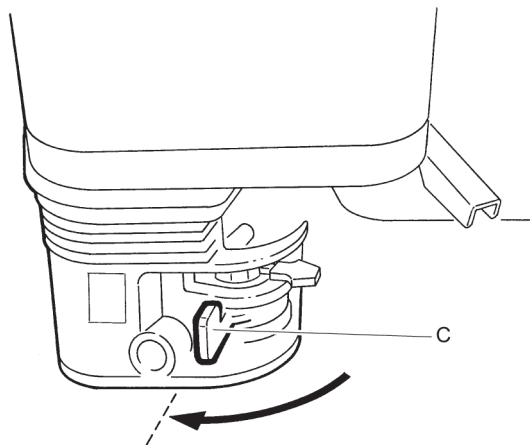
1. Μετακινήστε το χειριστήριο γκαζιού στη θέση (A). Αφήστε τον κινητήρα σε λειτουργία ρελαντί για μερικά λεπτά.



2. Γυρίστε το κουμπί εκκίνησης (B) στη θέση OFF.



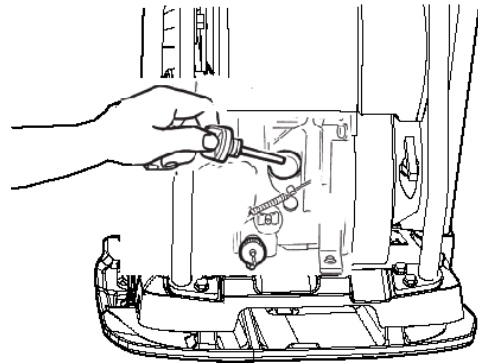
3. Κλείστε τον κρουνού καυσίμου (C).

**Hatz****Πριν από την εκκίνηση, Hatz**

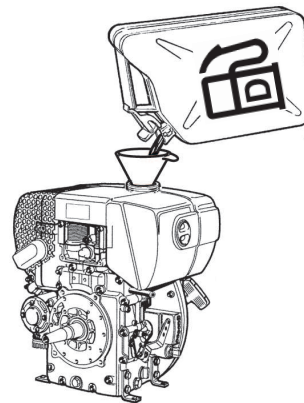
Ακολουθήστε τις γενικές προφυλάξεις ασφαλείας που παρέχονται με το μηχάνημα κατά την παράδοση. Σας συνιστούμε να μελετήσετε το εγχειρίδιο του κινητήρα, που παρέχεται με το μηχάνημα.

Βεβαιωθείτε ότι έχουν διενεργηθεί διαδικασίες συντήρησης.

1. Ελέγξτε τη στάθμη λαδιού του κινητήρα, με τη ράβδο ένδειξης στάθμης.



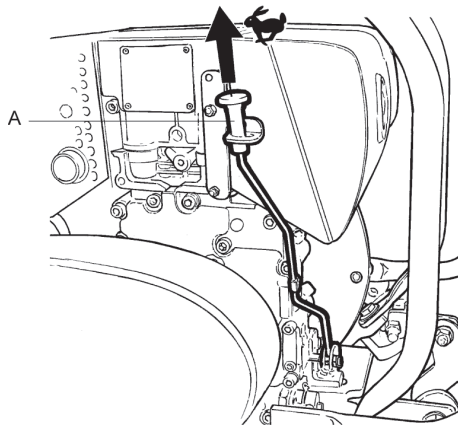
2. Πληρώστε το ρεζερβουάρ καυσίμου με καύσιμο.



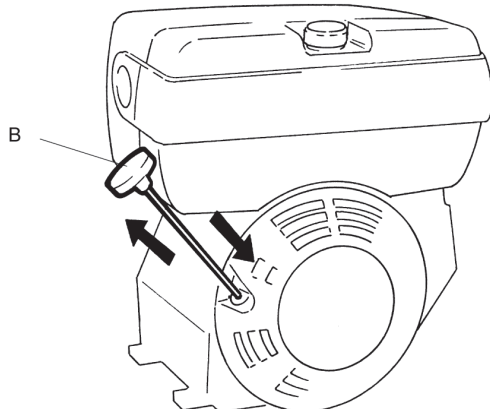
3. Βεβαιωθείτε ότι όλα τα χειριστήρια λειτουργούν κανονικά.
4. Βεβαιωθείτε ότι δεν υπάρχει διαρροή λαδιού και ότι όλοι οι κοχλιωτοί σύνδεσμοι είναι σφιγμένοι.
5. Μόλις θέσετε τον κινητήρα σε λειτουργία, αφήστε το χειριστήριο ταχύτητας στη θέση ρελαντί για μερικά λεπτά ώστε να προθερμανθεί ο κινητήρας χωρίς φορτίο.

Εκκίνηση κινητήρα, Hatz

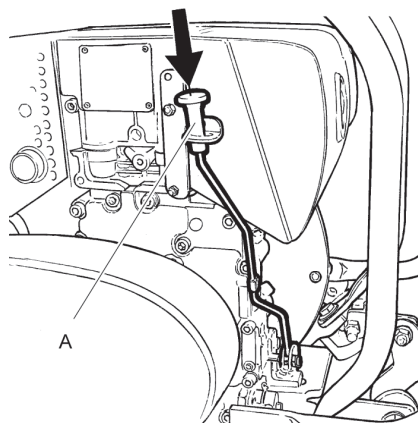
1. Ρυθμίστε το χειριστήριο γκαζιού (A) στη μεσαία θέση.



2. Κρατήστε τη λαβή magnapull (B) με τα δύο χέρια και τραβήξτε, έως ότου αισθανθείτε αντίσταση. Επαναφέρετε τη λαβή στην αρχική θέση, στη συνέχεια τραβήξτε απότομα και με αυξανόμενη ταχύτητα (όχι όμως με τίναγμα), έως ότου ο κινητήρας τεθεί σε λειτουργία.

**Διακοπή λειτουργίας κινητήρα, Hatz**

- ♦ Ρυθμίστε το χειριστήριο γκαζιού (A) στη μεσαία θέση.



Εάν παρατηρήσετε έκλυση λευκού καπνού από την εξάτμιση, μετά από πολλές προσπάθειες εκκίνησης, εκτελέστε τα εξής:

1. Μετακινήστε το χειριστήριο γκαζιού στη θέση διακοπής.
2. Τραβήξτε έξω και αργά το κορδόνι εκκίνησης, 5 φορές.
3. Επαναλάβετε τη διαδικασία εκκίνησης.

Χειρισμός

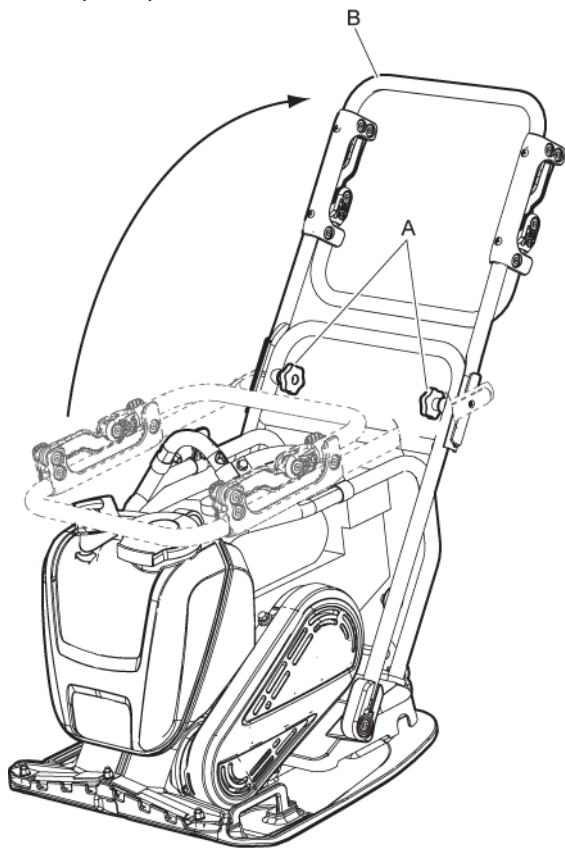
ΕΙΔΟΠΟΙΗΣΗ Να χειρίζεστε πάντα το μηχάνημα με πλήρη ταχύτητα, διαφορετικά το έκκεντρο στοιχείο αδυνατεί να εκτελέσει σωστή πάκτωση. Αυτό ενδέχεται να έχει ως αποτέλεσμα την αστοχία του μηχανήματος.

Θέσεις λαβής

ΕΙΔΟΠΟΙΗΣΗ Να χειρίζεστε το μηχάνημα πάντα στην πρόσω κατεύθυνση, διαφορετικά αντιτίθεται στη δύναμη του έκκεντρου στοιχείου το οποίο λειτουργεί στην πρόσω κατεύθυνση. Γυρίστε το μηχάνημα, ώστε να αποτραπεί αστοχία του μηχανήματος.

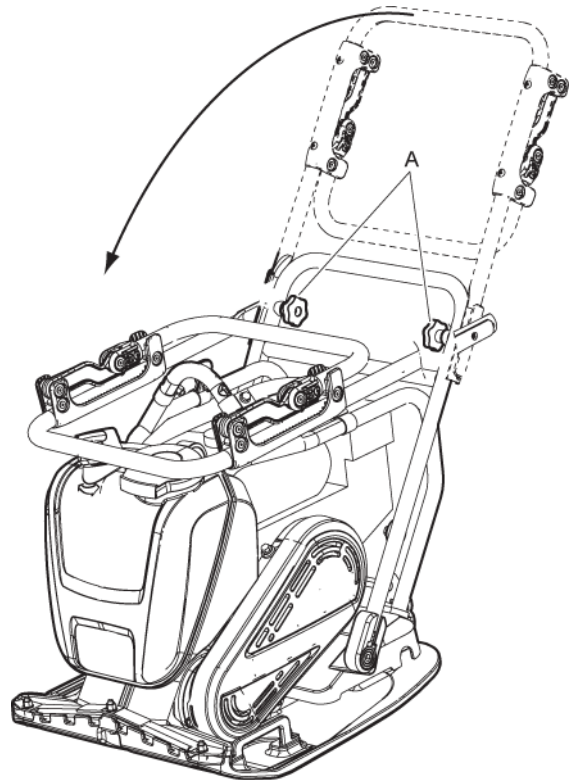
Σηκώστε τη λαβή στη θέση λειτουργίας:

1. Ξεσφίξτε τα κομβία (A).
2. Σηκώστε τη λαβή από τη θέση αναδίπλωσης.
3. Σφίξτε τα κομβία όταν η πάνω λαβή (B) είναι στη σωστή θέση.



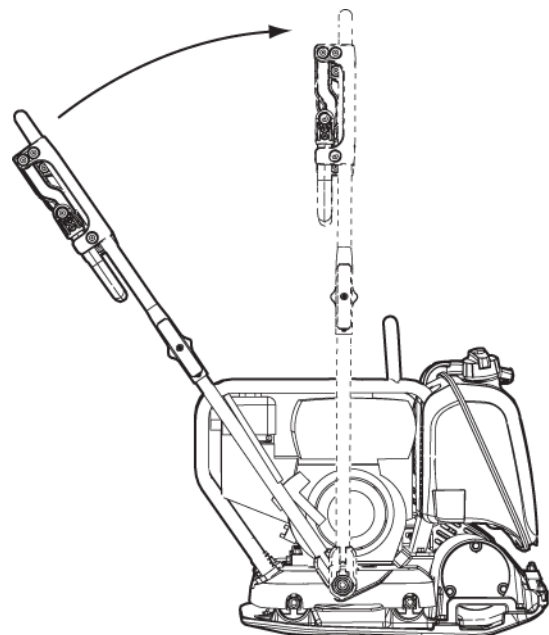
Διπλώστε τη λαβή στη θέση μεταφοράς:

1. Ξεσφίξτε τα κομβία (A) και χαμηλώστε τη λαβή στο πάνω μέρος του μηχανήματος.
2. Σφίξτε τα κομβία.



- ◆ **Σηκώστε τη λαβή για να γυρίσετε το μηχάνημα επί τόπου:**

Σηκώστε τη λαβή ώστε να σχηματίζεται γωνία 90° προς το έδαφος, για να γυρίσετε το μηχάνημα επί τόπου. Αυτή η δυνατότητα ενδέχεται να αποδειχθεί χρήσιμη σε ένα μικρό και στενό χώρο ή σε ανώμαλο έδαφος.



Όταν κάνετε διάλειμμα

- ♦ Να σταματάτε τη λειτουργία του μηχανήματος κατά τη διάρκεια των διαλειμμάτων.
- ♦ Κατά τη διάρκεια των διαλειμμάτων πρέπει να απομακρύνετε το μηχάνημα ώστε να μην υπάρχει κίνδυνος ακούσιας εκκίνησης.

Συντήρηση

Η τακτική συντήρηση είναι βασική απαίτηση για τη συνεχή, ασφαλή και αποτελεσματική χρήση του μηχανήματος. Ακολουθήστε τις οδηγίες συντήρησης με προσοχή.

- ♦ Πριν αρχίσετε οποιαδήποτε εργασία συντήρησης στο μηχάνημα, καθαρίστε το για να αποφύγετε έκθεση σε επικίνδυνες ουσίες. Βλ. "Κίνδυνος από σκόνη και αναθυμιάσεις".
- ♦ Να χρησιμοποιείτε μόνο εγκεκριμένα εξαρτήματα. Τυχόν ζημιά ή δυσλειτουργία προκαλούμενη εξαιτίας της χρήσης μη εγκεκριμένων εξαρτημάτων δεν καλύπτεται από εγγύηση ή ευθύνη λόγω ελαττωματικού προϊόντος.
- ♦ Όταν καθαρίζετε μηχανικά εξαρτήματα με διαλυτικό, να συμμορφώνεστε με τους ισχύοντες κανονισμούς υγείας και ασφάλειας και να φροντίζετε ώστε ο αερισμός να είναι επαρκής.
- ♦ Για εκτεταμένες εργασίες σέρβις του μηχανήματος, απευθυνθείτε στο πλησιέστερο εξουσιοδοτημένο συνεργείο.
- ♦ Μετά από κάθε εργασία σέρβις, να ελέγχετε εάν το επίπεδο κραδασμών του μηχανήματος είναι φυσιολογικό. Εάν όχι, απευθυνθείτε στο πλησιέστερο εξουσιοδοτημένο συνεργείο.

ΕΙΔΟΠΟΙΗΣΗ Μην στρέφετε ποτέ τον πίδακα νερού απευθείας προς την τάπα πλήρωσης καυσίμου. Αυτό είναι ιδιαίτερα σημαντικό όταν χρησιμοποιείτε μηχάνημα καθαρισμού υψηλής πίεσης.

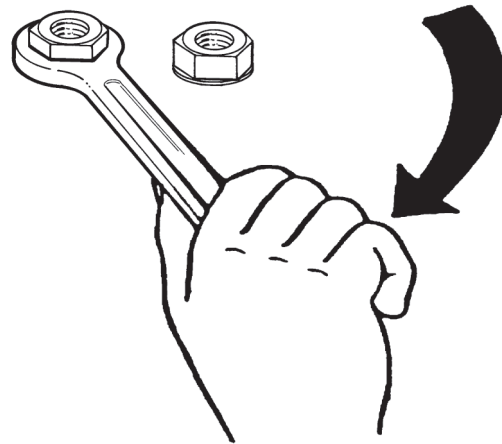
Κάθε 10 ώρες λειτουργίας (κάθε ημέρα)

Διαδικασίες συντήρησης:

- ♦ Ελέγξτε και αναπληρώστε με καύσιμο.
- ♦ Ελέγξτε και αναπληρώστε με λάδι λίπανσης.
- ♦ Ελέγξτε για διαρροές λαδιού.
- ♦ Ελέγξτε το σφίξιμο όλων των παξιμαδιών και των κοχλιών.

- ♦ Καθαρίστε το μηχάνημα.
- ♦ Ελέγξτε και καθαρίστε τις φλάντζες ψύξης του κινητήρα. Βλ. εγχειρίδιο κινητήρα για περαιτέρω πληροφορίες.
- ♦ Ελέγξτε τον ενδείκτη φίλτρου αέρα του κινητήρα. Βλ. εγχειρίδιο κινητήρα για περαιτέρω πληροφορίες.
- ♦ Καθαρίστε και αντικαταστήστε τα στοιχεία του καθαριστήρα αέρα.
- ♦ Βεβαιωθείτε ότι τα χειριστήρια δεν έχουν υποστεί ζημιά ούτε παρουσιάζουν εμπλοκή.

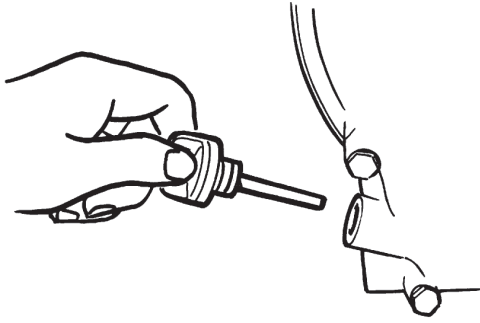
Έλεγχος κοχλιωτού συνδέσμου



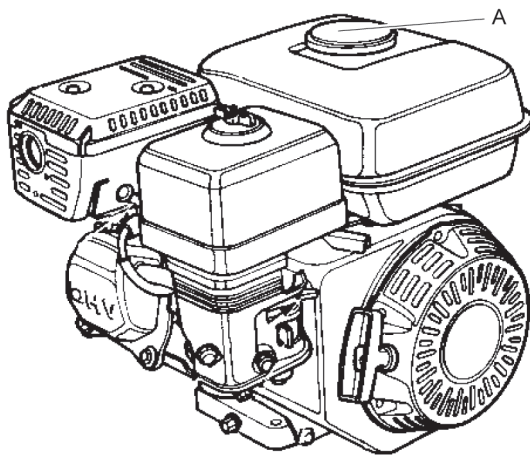
Ελέγξτε και, εάν απαιτείται, σφίξτε τις βίδες και τα παξιμάδια.

Έλεγχος κινητήρα, Honda

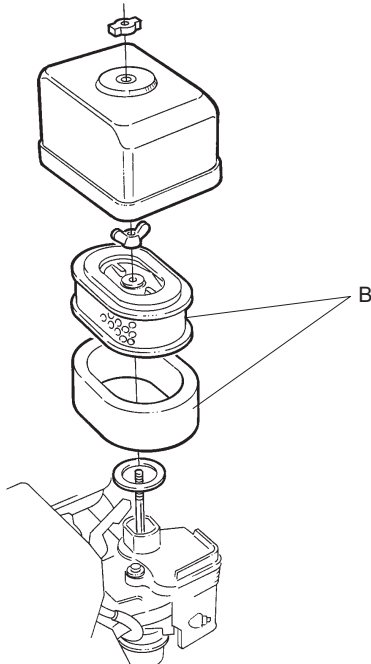
- ♦ Ελέγξτε τη στάθμη λαδιού με τη ράβδο ένδειξης στάθμης.



- ♦ Ελέγξτε τη στάθμη καυσίμου (A).

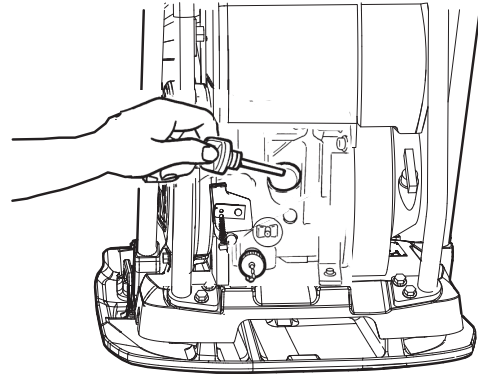


- ♦ Ελέγξτε τον κινητήρα για διαρροές λαδιού.
- ♦ Καθαρίστε και αντικαταστήστε το φίλτρο αέρα (B), εάν απαιτείται.

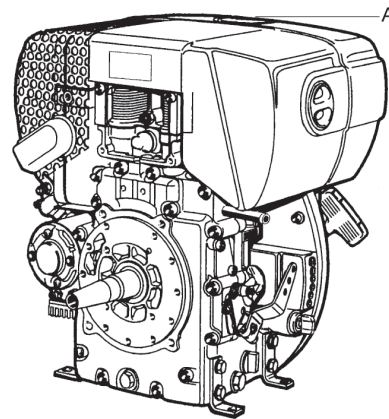


Έλεγχος κινητήρα, Hatz

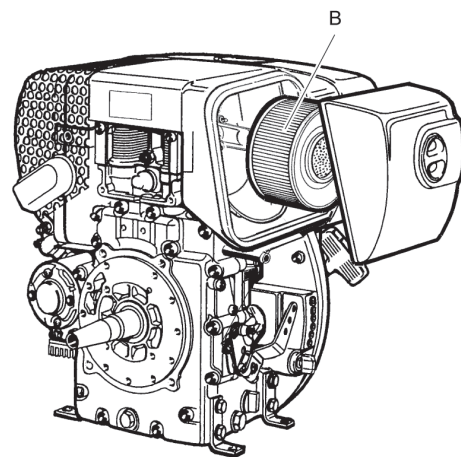
1. Ελέγξτε τη στάθμη λαδιού με τη ράβδο ένδειξης στάθμης.



2. Ελέγξτε τη στάθμη καυσίμου (A).



3. Ελέγξτε τον κινητήρα για διαρροές λαδιού.
4. Καθαρίστε και αντικαταστήστε το φίλτρο αέρα (B), εάν απαιτείται.



Μετά από τις πρώτες 20 ώρες λειτουργίας

Διαδικασίες συντήρησης

Αφορά όλα:

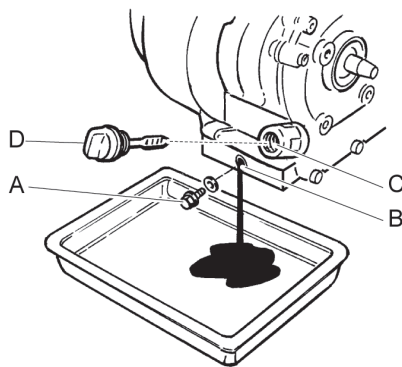
- ◆ Αλλάξτε το λάδι κινητήρα.
- ◆ Καθαρίστε και αντικαταστήστε τα στοιχεία του καθαριστήρα αέρα.
- ◆ Ελέγξτε την ταχύτητα του κινητήρα.

Αφορά τους κινητήρες Hatz:

- ◆ Ελέγξτε και ρυθμίστε το διάκενο της βαλβίδας. Βλ. εγχειρίδιο κινητήρα για περαιτέρω πληροφορίες.

Αλλαγή λαδιού κινητήρα, Honda

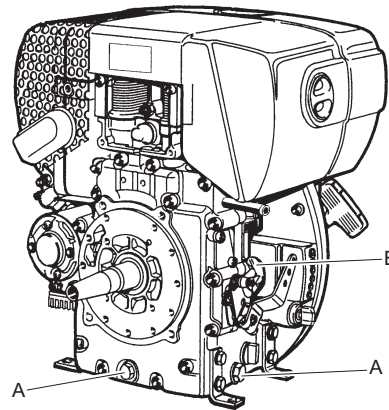
1. Ξεβιδώστε την τάπα αποστράγγισης (A).



2. Δώστε στο μηχανήμα κλίση προς τα πίσω και αποστραγγίστε το λάδι σε έναν εύκαμπτο σωλήνα αποστράγγισης.
3. Καθαρίστε την περιοχή γύρω από την οπή (B), όπου τοποθετείται η τάπα (A).
4. Τοποθετήστε εκ νέου την τάπα αποστράγγισης (A).
5. Ξεβιδώστε τη ράβδο ένδειξης στάθμης (D).
6. Πληρώστε με λάδι (C).
7. Τοποθετήστε εκ νέου τη ράβδο ένδειξης στάθμης (D).
8. Θέστε τον κινητήρα σε λειτουργία και αφήστε τον σε λειτουργία ρελαντί για μερικά λεπτά, πριν αυξήσετε την ταχύτητα ώστε να επιτευχθεί πλήρης ισχύς.

Αλλαγή λαδιού κινητήρα, Hatz

1. Ξεβιδώστε την τάπα αποστράγγισης (A).



2. Δώστε στο μηχανήμα κλίση προς τα πίσω και αποστραγγίστε το λάδι σε έναν εύκαμπτο σωλήνα αποστράγγισης.
3. Καθαρίστε την περιοχή γύρω από την τάπα αποστράγγισης (A).
4. Βιδώστε την τάπα αποστράγγισης (A).
5. Πληρώστε εκ νέου με λάδι στο σημείο (B) και τοποθετήστε εκ νέου τη ράβδο ένδειξης στάθμης.
6. Θέστε τον κινητήρα σε λειτουργία και αφήστε τον σε λειτουργία ρελαντί για μερικά λεπτά, πριν αυξήσετε την ταχύτητα ώστε να επιτευχθεί πλήρης ισχύς.

Κάθε 100 ώρες λειτουργίας (κάθε εβδομάδα)

Διαδικασίες συντήρησης

Αφορά όλα:

- ◆ Ελέγξτε τους αποσβεστήρες κραδασμών.
- ◆ Ελέγξτε την ταχύτητα του κινητήρα.
- ◆ Βεβαιωθείτε ότι ο ιμάντας σχήματος V δεν έχει υποστεί ζημία.

Αφορά τους κινητήρες Honda:

- ◆ Αλλάξτε το λάδι κινητήρα. Βλ. εγχειρίδιο κινητήρα για περαιτέρω πληροφορίες.
- ◆ Ελέγξτε και καθαρίστε το μπουζί. Βλ. εγχειρίδιο κινητήρα για περαιτέρω πληροφορίες.
- ◆ Καθαρίστε τον κρουνό καυσίμου του καρμπιρατέρ. Βλ. εγχειρίδιο κινητήρα για περαιτέρω πληροφορίες.

- ◆ Καθαρίστε την παγίδα σπινθήρων του σιλανσιέ. Βλ. εγχειρίδιο κινητήρα για περαιτέρω πληροφορίες.

▲ ΠΡΟΣΟΧΗ Κάλυμμα ιμάντα σχήματος V

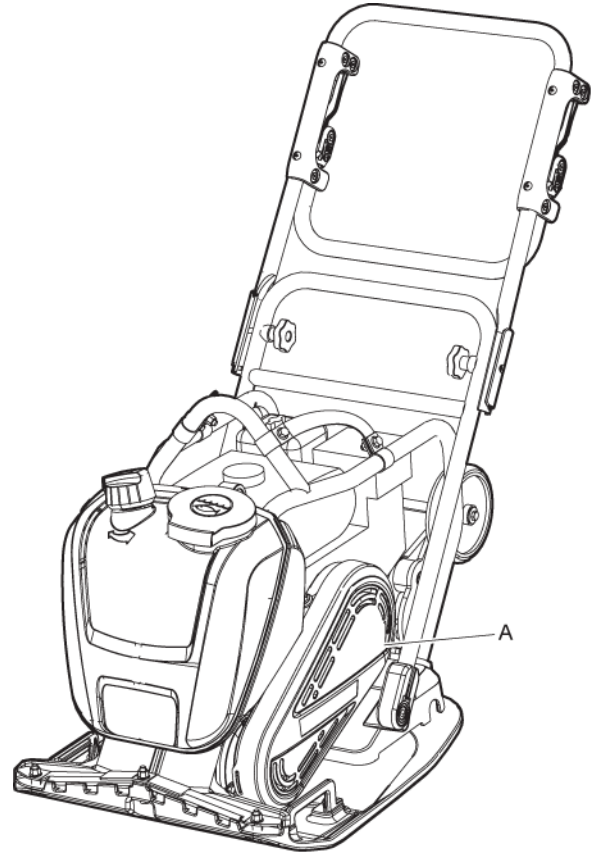
Η λειτουργία του μηχανήματος, χωρίς το κάλυμμα προστασίας να καλύπτει τον ιμάντα σχήματος V, ενδέχεται να προκαλέσει παγίδευση ή ζημία στο μηχανήμα, πράγμα το οποίο είναι δυνατόν να οδηγήσει σε τραυματισμό.

- ▶ Απαγορεύεται η λειτουργία του μηχανήματος χωρίς το κάλυμμα προστασίας να καλύπτει τον ιμάντα σχήματος V.
- ▶ Διακόψτε τη λειτουργία του μηχανήματος πριν από την αφαίρεση του καλύμματος προστασίας.

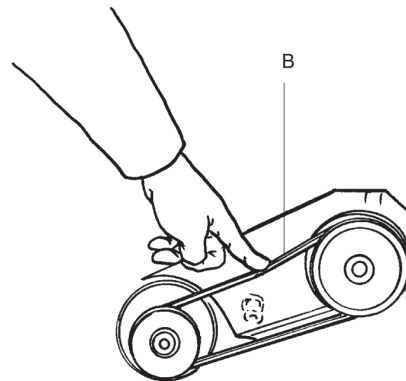
Έλεγχος του ιμάντα σχήματος V

Απαιτείται έλεγχος και ρύθμιση του ιμάντα σχήματος V από εξουσιοδοτημένο προσωπικό σέρβις μόνο.

1. Αφαιρέστε το κάλυμμα προστασίας (A).



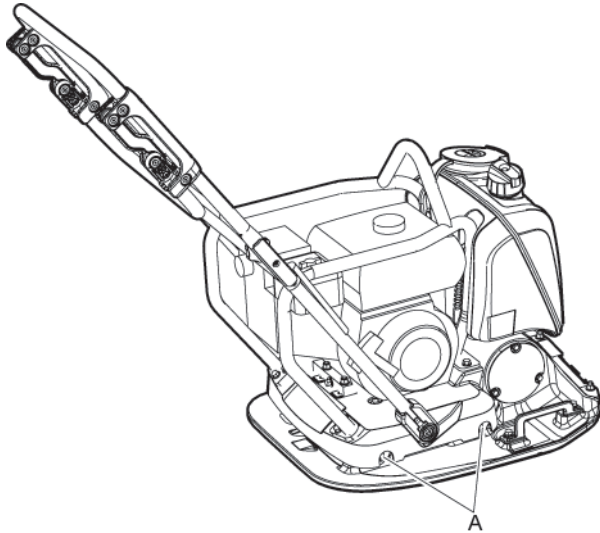
2. Ελέγξτε εάν ο ιμάντας σχήματος V (B) παρουσιάζει ίχνη ζημίας, αντικαταστήστε τον εάν απαιτείται.



3. Εάν απαιτείται ρύθμιση του ιμάντα σχήματος V, ξεσφίξτε τους τέσσερις κοχλίες της πλάκας-κινητήρα και σύρετε τον κινητήρα προς τα πίσω.
4. Ελέγξτε εάν οι τροχαλίες του ιμάντα σχήματος V είναι ευθυγραμμισμένες, σφίξτε τους κοχλίες και τοποθετήστε εκ νέου το κάλυμμα προστασίας (A).

Έλεγχος αποσβεστήρων κραδασμών

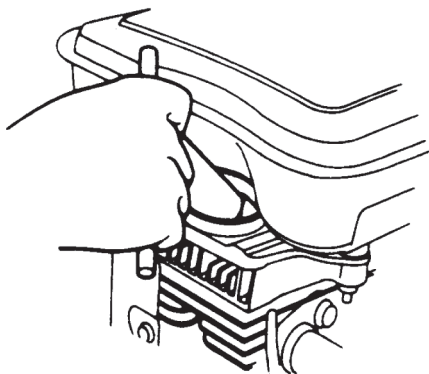
1. Ελέγξτε όλους τους αποσβεστήρες κραδασμών (A) για ρωγμές ή εάν παρουσιάζουν ίχνη καταπόνησης. Υπάρχουν δύο αποσβεστήρες κραδασμών (A) σε κάθε πλευρά του μηχανήματος.



2. Αλλάξτε τους αποσβεστήρες κραδασμών (A), εάν παρουσιάζουν ίχνη ζημίας.

Έλεγχος μπουζί, Honda

- ◆ Ελέγξτε, καθαρίστε και τοποθετήστε εκ νέου το μπουζί.



Κάθε 250 ώρες λειτουργίας (6 μήνες)

Διαδικασίες συντήρησης

Αφορά όλα:

- ◆ Ελέγξτε και ρυθμίστε, εάν απαιτείται το διάκενο των βαλβίδων του κινητήρα.
- ◆ Καθαρίστε τις φλάντζες ψύξης του κινητήρα.
- ◆ Ελέγξτε το σφίξιμο όλων των παξιμαδιών και των κοχλιών.

- ◆ Ελέγξτε και λιπάνετε τα χειριστήρια και τις συνδέσεις.
- ◆ Ελέγξτε όλους τους αποσβεστήρες κραδασμών. Αντικαταστήστε, εάν απαιτείται.

Αφορά τους κινητήρες Honda:

- ◆ Καθαρίστε το ρεζερβουάρ καυσίμου και το φίλτρο καυσίμου. Βλ. εγχειρίδιο κινητήρα για περαιτέρω πληροφορίες.

Αφορά τους κινητήρες Hatz:

- ◆ Καθαρίστε και τοποθετήστε εκ νέου το φίλτρο αέρα στο μηχανήμα. Βλ. εγχειρίδιο κινητήρα για περαιτέρω πληροφορίες.
- ◆ Ελέγξτε την αντλία ψεκασμού. Βλ. εγχειρίδιο κινητήρα για περαιτέρω πληροφορίες.
- ◆ Ελέγξτε το μπεκ καυσίμου. Βλ. εγχειρίδιο κινητήρα για περαιτέρω πληροφορίες.
- ◆ Αλλάξτε το λάδι κινητήρα. Βλ. εγχειρίδιο κινητήρα για περαιτέρω πληροφορίες.
- ◆ Καθαρίστε το σωλήνα καυσαερίων του κινητήρα. Βλ. εγχειρίδιο κινητήρα για περαιτέρω πληροφορίες.

Κάθε 500 ώρες λειτουργίας (κάθε έτος)

Διαδικασίες συντήρησης

Αφορά όλα:

- ◆ Ρυθμίστε το διάκενο κεφαλής βαλβίδας στις βαλβίδες εισαγωγής και καυσαερίων. Βλ. εγχειρίδιο κινητήρα για περαιτέρω πληροφορίες.
- ◆ Καθαρίστε και ελέγξτε το φίλτρο καυσίμου και το ρεζερβουάρ καυσίμου. Βλ. εγχειρίδιο κινητήρα για περαιτέρω πληροφορίες.
- ◆ Αντικαταστήστε το φίλτρο αέρα.
- ◆ Καθαρίστε τις φλάντζες ψύξης του κινητήρα. Βλ. εγχειρίδιο κινητήρα για περαιτέρω πληροφορίες.
- ◆ Αλλάξτε το λάδι στον κινητήρα. Βλ. εγχειρίδιο κινητήρα για περαιτέρω πληροφορίες.

Αφορά τους κινητήρες Honda:

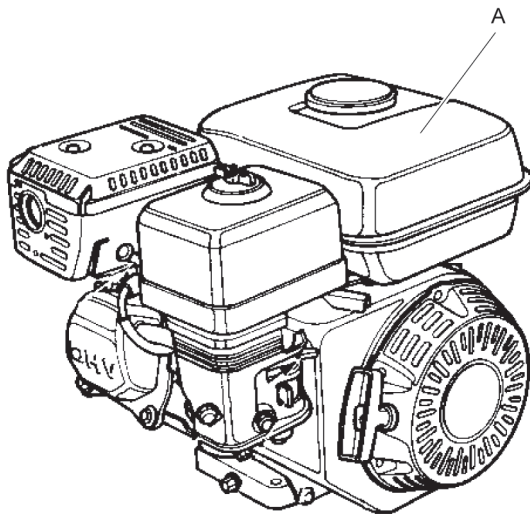
- ◆ Καθαρίστε και ρυθμίστε το καρμπυρατέρ. Βλ. εγχειρίδιο κινητήρα για περαιτέρω πληροφορίες.

Αφορά τους κινητήρες Hatz:

- ♦ Ελέγξτε την αντλία ψεκασμού. Βλ. εγχειρίδιο κινητήρα για περαιτέρω πληροφορίες.
- ♦ Ελέγξτε το ακροφύσιο ψεκασμού. Βλ. εγχειρίδιο κινητήρα για περαιτέρω πληροφορίες.
- ♦ Αποστραγγίστε το νερό από το σύστημα καυσίμου. Βλ. εγχειρίδιο κινητήρα για περαιτέρω πληροφορίες.
- ♦ Αντικαταστήστε το φίλτρο καυσίμου. Βλ. εγχειρίδιο κινητήρα για περαιτέρω πληροφορίες.
- ♦ Καθαρίστε το στραγγιστήρα λαδιού. Βλ. εγχειρίδιο κινητήρα για περαιτέρω πληροφορίες.

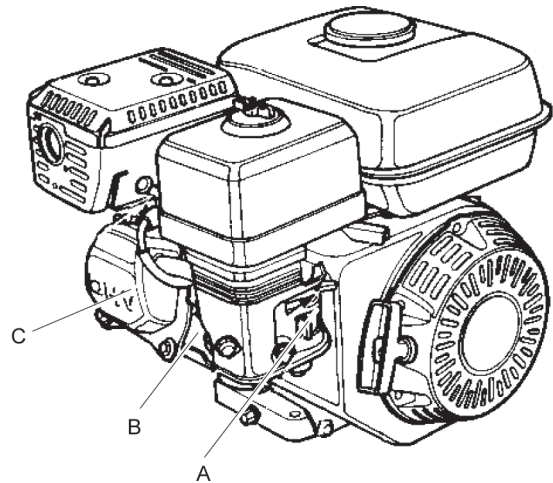
Καθαρισμός ρεζερβουάρ καυσίμου

- ♦ Επιθεωρήστε και καθαρίστε το ρεζερβουάρ καυσίμου (A).



Επιθεώρηση και ρύθμιση του κινητήρα

1. Καθαρίστε και ρυθμίστε το καρμπυρατέρ (A).



2. Καθαρίστε τις φλάντζες ψύξης του κινητήρα (B).
3. Ρυθμίστε το διάκενο της βαλβίδας του κινητήρα (C).

Απόρριψη

Ένα μεταχειρισμένο μηχάνημα πρέπει να απορρίπτεται με τέτοιο τρόπο και βάσει των τοπικών περιορισμών, ώστε η ανακύκλωση του μεγαλύτερου μέρους των υλικών να είναι εφικτή και οι τυχόν αρνητικές επιπτώσεις στο περιβάλλον να ελαχιστοποιούνται.

Πριν απορρίψετε ένα μηχάνημα το οποίο χρησιμοποιεί καύσιμο, πρέπει να αδειάσετε και να καθαρίσετε το μηχάνημα από τα ίχνη λαδιού και καυσίμου. Η ποσότητα λαδιού και καυσίμου που θα παραμείνει, πρέπει να απορριφθεί με τρόπο που δεν θα επιβαρύνει το περιβάλλον.

Να φροντίζετε πάντα για την απόρριψη των μεταχειρισμένων φίλτρων, του λαδιού αποστράγγισης και των υπολειμμάτων καυσίμου με τρόπο που δεν θα επιβαρύνει το περιβάλλον.

Φύλαξη

- ♦ Να αδειάζετε πάντα το ρεζερβουάρ καυσίμου πριν από τη φύλαξη του μηχανήματος.
- ♦ Καθαρίστε το μηχάνημα.
- ♦ Καθαρίστε το σύστημα καθαρισμού αέρα.
- ♦ Τραβήξτε με προσοχή τη λαβή εκκίνησης, έως ότου αισθανθείτε ελαφρά αντίσταση.

- ◆ Σκουπίστε τυχόν ίχνη λαδιού και σκόνης που έχουν συσσωρευτεί πάνω στα ελαστικά εξαρτήματα.
- ◆ Καλύψτε το μηχάνημα και φυλάξτε το σε στεγνό και χωρίς σκόνη χώρο.

Τεχνικά δεδομένα

Δεδομένα μηχανήματος

LF 100	Honda	Hatz
Κινητήρας		
Κατασκευαστής/Μοντέλο	Honda GX 160, τετράχρονος	Hatz 1B20, τετράχρονος
Ισχύς, kW (hp)	4,1 (5,6)	2,5 (3,4)
Ονομαστική ταχύτητα, σαλ	3600	3100
Ρελαντί, σαλ	1400	1200
Δεδομένα πάκτωσης		
Συχνότητα κραδασμών, Hz (σαλ)	95 (5700)	95 (5700)
Εύρος, mm (in.)	0,85 (0,03)	0,85 (0,03)
Φυγόκεντρος δύναμη, kN (lbf)	17 (3822)	17 (3822)
Απόδοση		
Ταχύτητα λειτουργίας, m/λεπτό (feet/λεπτό)	25 (82)	25 (82)
Μέγιστη κλίση, ° (%)	20° (30%)	20° (30%)
Όγκος υγρών		
Χωρητικότητα ρεζερβουάρ καυσίμου, λίτρα (qts)	3,6 (3,8)	3,6 (3,8)
Στροφαλοθάλαμος, λίτρα (qts)	0,6 (0,63)	0,9 (0,95)
Κατανάλωση καυσίμου, λίτρα/ώρα (qts/ώρα)	1,21 (1,28)	0,57 (0,6)
Ρεζερβουάρ νερού για άσφαλο, λίτρα/ώρα (qts/ώρα)	13 (13,7)	13 (13,7)
Λιπαντικά		
Τύπος καυσίμου	Πετρέλαιο (βενζίνη). Χρησιμοποιήστε αμόλυβδη βενζίνη τυπικής ποιότητας.	Λάδι ντίζελ το οποίο συμμορφώνεται με τα πρότυπα EN500 ή DIN 51601.
Λάδι κινητήρα	Shell Rimula R4 L 15W-40	Shell Rimula R4 L 15W-40

Βάρη

LF 100	Honda L	Honda LA, άσφαλος	Honda LAT, άσφαλος	Hatz L	Hatz LAT, άσφαλος
Καθαρό βάρος, kg (lbs)	95.2 (209.9)	96.3 (212.3)	102 (224.9)	104.8 (231.0)	111 (244.7)
Βάρος λειτουργίας, EN500, kg (lbs)	96.6 (212.9)	102.8 (226.6)	108.5 (239.2)	106.2 (234.1)	117.5 (259)

Βάρη για επιλογές

	Honda	Hatz
Πλαίσιο προστασίας, kg (lbs)	3.9 (8.6)	4.7 (10.4)
Σύστημα ψεκασμού με πλαίσιο προστασίας, καθαρό βάρος, kg (lbs)	5.9 (13)	6.7 (14.8)
Σύστημα ψεκασμού με πλαίσιο προστασίας, βάρος λειτουργίας EN500, kg (lbs)	12.4 (27.3)	13.2 (29.1)
Μπροστινό κάλυμμα με πλαίσιο προστασίας, kg (lbs)	4.8 (10.6)	5.9 (13.0)
Τροχός μεταφοράς, kg (lbs)	5.4 (11.9)	5.4 (11.9)
Σετ λιθόστρωσης με κυβόλιθους, kg (lbs)	4.2 (9.6)	4.2 (9.6)
Λαβή ανύψωσης, kg (lbs)	0.6 (1.3)	0.6 (1.3)
Πολύσπαστο ανύψωσης για περόνη φορτηγού με πλαίσιο προστασίας, kg (lbs)	4.2 (9.3)	5.0 (11.0)
Λαβή μειωμένων κραδασμών, kg (lbs)	1.2 (2.6)	1.2 (2.6)

Δήλωση συμμόρφωσης για θόρυβο και κραδασμούς

Εγγυημένη στάθμη ηχητικής ισχύος **L_w** κατά EN ISO 3744 σύμφωνα με την οδηγία 2000/14/EK.

Στάθμη ηχητικής πίεσης **L_p** σύμφωνα με τα πρότυπα EN ISO 11201, EN 500-4.

Καθορισμός τιμών κατά EN 500-4. Βλ. πίνακα «Δεδομένα θορύβου και κραδασμών» για τις τιμές A, B, κ.λ.π. Αυτές οι τιμές που έχουν δηλωθεί, έχουν προκύψει από δοκιμές εργαστηριακού τύπου σύμφωνα με την αναφερόμενη οδηγία ή πρότυπα και είναι κατάλληλες για σύγκριση με τις τιμές που έχουν δηλωθεί για άλλα μηχανήματα τα οποία έχουν δοκιμαστεί σύμφωνα με την ίδια οδηγία ή τα πρότυπα. Αυτές οι δηλωμένες τιμές δεν είναι κατάλληλες για χρήση σε αξιολογήσεις κινδύνου και οι τιμές μέτρησης σε διαφορετικούς χώρους εργασίας ενδέχεται να είναι υψηλότερες. Οι πραγματικές τιμές έκθεσης και ο κίνδυνος βλάβης για μεμονωμένο χρήστη είναι μοναδικές και εξαρτώνται από τον τρόπο με τον οποίο εργάζεται ο χρήστης, από το υλικό στο οποίο χρησιμοποιείται το μηχάνημα, από το χρόνο έκθεσης και τη φυσική κατάσταση του χρήστη, όπως και την κατάσταση του μηχανήματος.

Εμείς, η Construction Tools EOOD, δεν αναλαμβάνουμε την ευθύνη για τις συνέπειες της χρήσης των δηλωμένων τιμών αντί των τιμών που αντιστοιχούν στον πραγματικό χρόνο έκθεσης, σε μια κατάσταση μεμονωμένης αξιολόγησης κινδύνου σε χώρο εργασίας τον οποίο δεν ελέγχουμε.

Το μηχάνημα αυτό ενδέχεται να προκαλέσει σύνδρομο κραδασμών καρπού-βραχίονα, εάν δεν χρησιμοποιείται με κατάλληλο τρόπο. Μπορείτε να ανατρέξετε σε οδηγό της ΕΕ σχετικά με την αντιμετώπιση των κραδασμών καρπού-βραχίονα στην ιστοσελίδα <http://www.humanvibration.com/humanvibration/EU/VIBGUIDE.html>

Συνιστούμε ένα πρόγραμμα παρακολούθησης υγείας για την έγκαιρη αναγνώριση των αρχικών συμπτωμάτων τα οποία ενδέχεται να σχετίζονται με την έκθεση σε κραδασμούς, ώστε να είναι δυνατή η τροποποίηση των διαδικασιών διαχείρισης και να αποτρέπονται σοβαρές αναπηρίες στο μέλλον.

Δεδομένα θορύβου και κραδασμών

Τύπος	Θόρυβος			Κραδασμοί			
	Δηλωμένες τιμές			Δηλωμένες τιμές			
	Ηχητική πίεση	Ισχύς θορύβου		Τιμές τριών αξόνων			
EN ISO 11201	2000/14/EK		EN 500-4				
	L _p στο αυτί του χειριστή	L _w εγγυημένο dB(A) rel 1pW	L _w μέτρησης dB(A) rel 1pW	m/s ² τιμή		επιτρεπόμενος αρ. ωρών λειτουργίας/ημέρα	
				Τυπική λαβή	Λαβή μειωμένων κραδασμών	Τυπική λαβή	Λαβή μειωμένων κραδασμών
LF 100 Honda	93	104	101	6	1,3	1,4	8
LF 100 Hatz	93	104	102	9,3	1,9	0,6	8

Ο επιτρεπόμενος αρ. ωρών λειτουργίας ανά ημέρα υπολογίζεται βάσει της τιμής δράσης 2,5 m/s² σύμφωνα με την οδηγία 2002/44/EK.

Αβεβαιότητες, τιμή ήχου

Αβεβαιότητες, τιμή ήχου		
Τύπος	K _{wA} dB(A)	K _{pA} dB(A)
LF 100 Honda	1,5-2,5	2,5-3,0
LF 100 Hatz	1,5-2,5	2,5-3,0

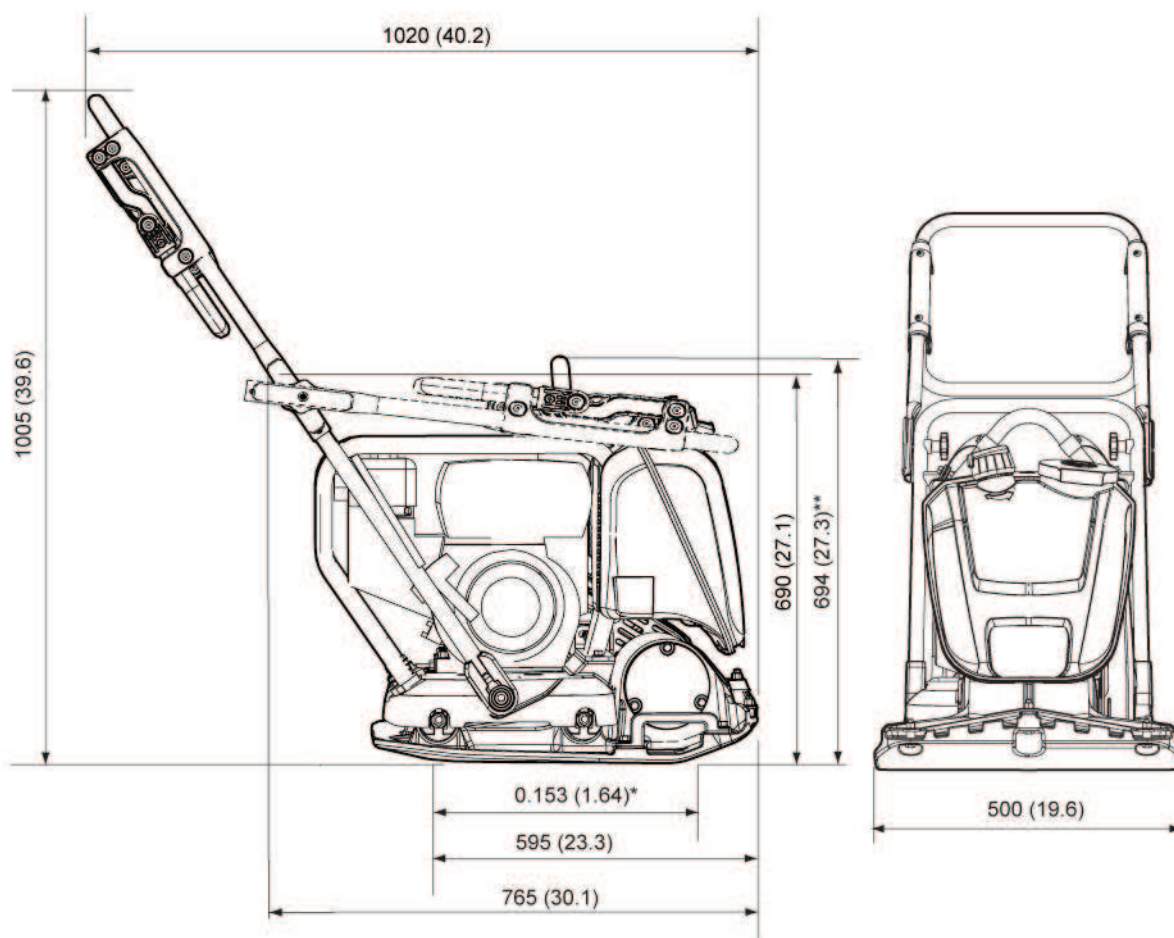
Παράγοντας αβεβαιότητας για κλίση σκύρων.

Διαστάσεις

mm (in.)

*Εμβαδόν επιφάνειας επαφής, m² (sq feet).

**Hatz, σημείο ανύψωσης πλαισίου ασφαλείας.



Δήλωση Συμμόρφωσης ΕΚ

Δήλωση Συμμόρφωσης ΕΚ (Οδηγία 2006/42/ΕΚ της ΕΚ)

Εμείς, η Construction Tools EOOD, δια του παρόντος δηλώνουμε ότι τα μηχανήματα τα οποία αναγράφονται κατωτέρω συμμορφώνονται με τις προβλέψεις των Οδηγιών της ΕΚ 2006/42/ΕΚ (Οδηγία περί Μηχανημάτων) και 2000/14/ΕΚ (Οδηγία περί Θορύβου), όπως και τα εναρμονισμένα πρότυπα που αναγράφονται κατωτέρω.

Πλάκα δόνησης με κίνηση προς τα εμπρός	Εγγυημένη στάθμη ηχητικής ισχύος [dB(A)]	Στάθμη μέτρησης ηχητικής ισχύος [dB(A)]
LF 100 Honda	104	101
LF 100 Hatz	104	102

Εφαρμόστηκαν τα εξής εναρμονισμένα πρότυπα:

- ◆ EN500-1+A1
- ◆ EN500-4

Εφαρμόστηκαν τα εξής άλλα πρότυπα:

- ◆ 2000/14/EC, appendix VIII
- ◆ 2004/108/EC

Διακοινωμένο όργανο εμπλεκόμενο για οδηγία:

Mira, NoBo no.0888
 Watling Street
 Nuneaton
 Warwickshire
 CV10 0TU
 UK

Εξουσιοδοτημένος εκπρόσωπος τεχνικής τεκμηρίωσης:

Emil Alexandrov
 Construction Tools EOOD
 7000 Rousse
 Bulgaria

Γενικός Διευθυντής:

Nick Evans

Κατασκευαστής:

Construction Tools EOOD
 7000 Rousse
 Bulgaria

Τόπος και ημερομηνία:

Rousse, 2015-05-26

Απαγορεύεται η χρησιμοποίηση ή η αντιγραφή του περιεχομένου από αναρμόδιους, ακόμα και αποσπασματικά. Αυτό ισχύει ιδιαίτερα για εμπορικά σήματα, ονομασίες μοντέλων, αριθμούς εξαρτημάτων και σχέδια.

© 2015 Construction Tools EOOD | No. 9800 1125 92c | 2015-05-26

Atlas Copco

www.atlascopco.com