

Husqvarna, 2018-03-12

Safety and Operating Instructions

Dear customer,

thank you for choosing a Husqvarna quality product. We hope that you will genuinely enjoy it. Please note that the enclosed manual contains Atlas Copco references.

The Husqvarna Group is vouching for the quality of this product.

If you have any questions, please do not hesitate to contact our local sales or service point.

Husqvarna AB
561 82 Huskvarna, Sweden

Norska

Bruksanvisning

Kjære kunde,

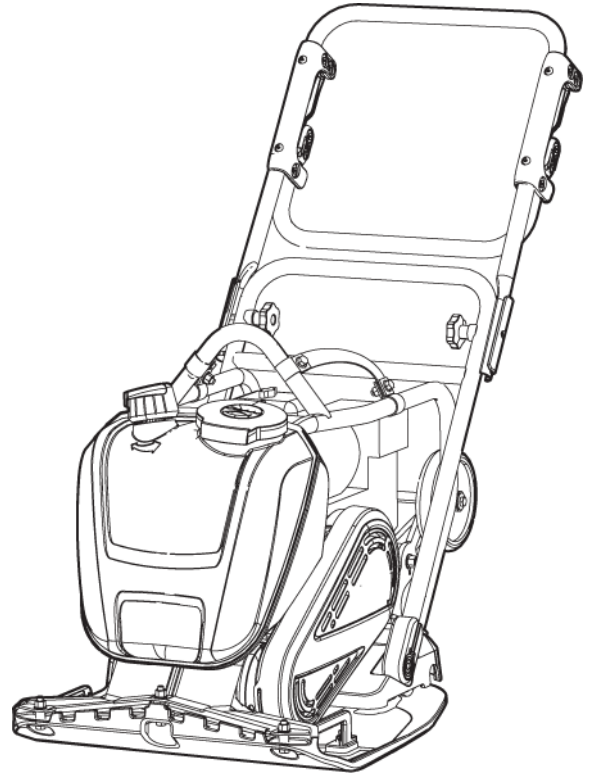
takk for at du valgte et kvalitetsprodukt fra Husqvarna. Vi håper at du virkelig vil ha glede av det. Vær oppmerksom på at vedlagte håndbok inneholder Atlas Copco referanser.

Husqvarna er ansvarlig for kvaliteten på dette produktet.

Hvis du har spørsmål, vennligst ikke nøl med å kontakte vårt lokale salgs- eller serviceapparat.

Husqvarna AB
561 82 Huskvarna, Sweden

Sikkerhetsinstrukser og bruksanvisning Framoverplate



Innhold

Innledning	5
Om Sikkerhetsinstrukser og bruksanvisning	5
Sikkerhetsinstrukser	6
Signalord	6
Personlige forholdsregler og kvalifikasjoner	6
Personlig verneutstyr.....	6
Narkotika, alkohol eller legemidler.....	6
Drift, forholdsregler	6
Transport, forholdsregler	10
Vedlikehold, forholdsregler	10
Lagring, forholdsregler	10
Oversikt	11
Design og funksjon	11
Hoveddeler	11
Merker	12
Typeskilt.....	12
Støynivåmerke.....	13
Løftepunktmerke.....	13
Etiketter, Honda.....	13
Startmerke.....	13
Sikkerhetsskilt.....	14
Etiketter, Hatz.....	14
Sikkerhetsskilt.....	14
Sikkerhetsskilt.....	14
Bruk hørselvern-merke.....	14
Transport	15
Transporthjul	15
Løfte maskinen	15
Montering	16
Drivstoff	16
Påfylling.....	16
Drift	17
Bruk nær kanter	17
Drift i hellinger	17
Start og stopp	18
Honda.....	18
Før du starter, Honda.....	18
Starte motoren, Honda.....	18
Stoppe motoren, Honda.....	19
Hatz.....	19
Før start, Hatz.....	19
Starte motoren, Hatz.....	20
Stanse motoren, Hatz.....	20
Bruk	21
Spakposisjoner.....	21
Når man tar en pause	22
Vedlikehold	22
Hver 10. driftstime (daglig)	22

Kontrollere flensforbindelse.....	22
Kontroll av motoren, Honda.....	22
Kontrollere motoren, Hatz.....	23
Etter de første 20 driftstimer.....	23
Skifte motorolje, Honda.....	23
Skifte motorolje, Hatz.....	24
Hver 100. driftstime (ukentlig).....	24
Kontroll av kilereimen.....	24
Kontrollere støtdemperne.....	25
Kontroll av tennpluggen.....	25
Hver 250 driftstimer (hver 6. måned).....	25
Hver 500. driftstime (årlig).....	26
Rengjøring av oljetanken.....	26
Inspeksjon og justering av motoren.....	26
Avhending.....	26
Lagring.....	27
Tekniske data.....	28
Tekniske data.....	28
Vekt.....	28
Vekter for tilleggsutstyr.....	28
Støy- og vibrasjonsdeklarasjoner.....	29
Støy- og vibrasjonsdata.....	29
Usikkerheter, lydverdi.....	29
Dimensjoner.....	30
EU Samsvarserklæring.....	31
EU Samsvarserklæring (EU-direktiv 2006/42/EF).....	31

Innledning

Takk for at du valgte et produkt fra Atlas Copco. Helt siden 1873 har vi vært opptatt av å finne nye og bedre måter å møte våre kunders behov på. I årenes løp har vi utviklet nyskapende og ergonomiske produktutforminger som har hjulpet kundene til å forbedre og rasjonalisere det daglige arbeidet.

Atlas Copco har et sterkt globalt salgs- og servicenettverk bestående av kundesentra og forhandlere. Våre eksperter er høyt utdannede fagfolk med inngående produktkunnskaper og erfaring. I alle verdenshjørner kan vi tilby kundestøtte og ekspertise for å sikre at våre kunder kan jobbe med maksimal effektivitet til enhver tid.

For mer informasjon, gå inn på: www.atlascopco.com

Construction Tools EOOD

7000 Rousse

Bulgaria

Om Sikkerhetsinstrukser og bruksanvisning

Formålet med instruksjonene er å gi deg kunnskap om hvordan du bruker maskinen på en effektiv, sikker måte. Instruksjonene gir deg også råd og viser deg hvordan du utfører vedlikehold på maskinen.

Før du begynner å bruke maskinen for første gang, må du lese disse instruksjonene nøye og forstå alle sammen.

Sikkerhetsinstrukser

For å redusere faren for alvorlige skader eller død for deg selv eller andre, må du lese og forstå disse sikkerhetsinstrukser og bruksanvisninger før du installerer, bruker, reparerer eller vedlikeholder maskinen, eller skifter deler på den.

Heng opp disse sikkerhetsinstrukser og bruksanvisninger på arbeidsplassen, gi de ansatte kopier av dem og forsikre deg om at alle leser dem før de betjener eller utfører service på maskinen. Kun til profesjonelt bruk.

I tillegg må operatøren eller operatørens arbeidsgiver vurdere spesifikke risikoer som kan være til stedet ved bruk av maskinen.

Du finner ytterligere instruksjoner til motoren i motorprodusentens håndbok.

Signalord

Signalordene Fare, Advarsel og Forsiktig har følgende betydning:

FARE	Viser til en farlig situasjon som vil føre til alvorlig skade eller død dersom den ikke unngås.
ADVARSEL	Viser til en farlig situasjon som kan føre til alvorlig skade eller død dersom den ikke unngås.
FORSIKTIG	Viser til en farlig situasjon som kan føre til mindre eller moderate skader dersom den ikke unngås.

Personlige forholdsregler og kvalifikasjoner

Vedlikehold eller bruk av maskinen må kun gjøres av kvalifiserte og opplærte personer. De må være i fysisk stand til å håndtere størrelsen, vekten og kraften til maskinen. Bruk alltid sunn fornuft og god vurderingsevne.

Personlig verneutstyr

Bruk alltid godkjent verneutstyr. Operatører og alle andre personer i arbeidsområdet skal bruke verneutstyr, bestående av minimum:

- Beskyttelseshjelm
- Hørselsvern
- Slagbestandige vernebriller med sidebeskyttelse
- Åndedrettsvern når det er nødvendig
- Vernehansker
- Skikkelig vernestøvler

- Egnede arbeidsoverall eller tilsvarende bekledning (ikke løstsittende) som dekker armene og beina.

Narkotika, alkohol eller legemidler

▲ ADVARSEL Narkotika, alkohol eller legemidler

Narkotika, alkohol og legemidler svekker dømmekraften og konsentrasjonsevnen. Dårlig reaksjonsevne eller feilaktige vurderinger kan føre til alvorlige ulykker, også med døden til følge.

- ▶ Bruk aldri maskinen når du er trøtt eller påvirket av narkotika, alkohol eller legemidler.
- ▶ Ingen personer som påvirket av narkotika, alkohol eller legemidler skal bruke maskinen.

Drift, forholdsregler

▲ FARE Eksplosjonsfare

Dersom en varm maskin eller eksosrør kommer i kontakt med eksplosiver, kan en eksplosjon forekomme. Ved bruk med visse materialer kan gnister og tenning forekomme. Eksplosjoner kan føre til alvorlige skader, også med døden til følge.

- ▶ Bruk aldri maskinen i eksplosive omgivelser.
- ▶ Bruk aldri maskinen i nærheten av brannfarlige materialer, gasser eller støv.
- ▶ Forsikre deg om at det ikke er noen uoppdagete gasskilder eller eksplosiver.
- ▶ Unngå kontakt med varmt eksosrør eller bunnen av maskinen.

▲ FARE Strømfare

Hvis det oppstår brann i maskinen, kan det forårsake skade.

- ▶ Bruk om mulig et pulverapparat klasse ABE. Hvis ikke, bruk et brannslukningsapparat av BE-type med karbondioksid.

▲ FARE Fare - drivstoff

Drivstoff er brannfarlig, og drivstoffdamp kan eksplodere ved tenning og forårsake alvorlige skader og død.

- ▶ Beskytt huden mot kontakt med drivstoff. Hvis drivstoff har trengt gjennom huden, må du ta kontakt med kvalifisert helsepersonell.
- ▶ Ta aldri av tankklokket eller fyll bensintanken mens maskinen er varm.
- ▶ Fyll tanken utendørs, eller på rent et godt ventilert sted fritt for gnister og åpen ild. Fyll drivstofftanken på minst ti meters (30 feet) avstand fra der maskinen skal brukes.
- ▶ Skru tankklokket langsomt av slik at trykket unnslipper.

- ▶ Drivstofftanken må ikke overfylles.
- ▶ Forsikre deg om at tanklokket er skrudd på når maskinen brukes.
- ▶ Unngå drivstoffsøl, og tørk av drivstoff som er sølt på maskinen.
- ▶ Kontroller jevnlig for drivstofflekkasje. Bruk aldri maskinen dersom den lekker drivstoff.
- ▶ Maskinen må aldri brukes i nærheten av materiale som kan generere gnister. Fjern alt utstyr som er varmt eller kan generere gnister før du starter maskinen.
- ▶ Det må aldri røykes mens tanken fylles eller under arbeid med og vedlikehold av maskinen.
- ▶ Drivstoff skal bare oppbevares i en beholder som er spesialkonstruert og godkjent for formålet.
- ▶ Brukte drivstoff- og oljebeholdere må tas vare på og returneres til forhandleren.
- ▶ Bruk aldri fingrene ved lekkasjekontroll av væsker.

▲ ADVARSEL Uforutsette bevegelser

Maskinen er utsatt for store belastninger når den brukes. Dersom maskinen brekker eller setter seg fast, kan det oppstå plutselige uforutsette bevegelser som kan forårsake skader.

- ▶ Inspiser alltid maskinen før du bruker det. Bruk aldri maskinen hvis du mistenker at den er skadet.
- ▶ Sørg for at håndtaket er rent og fritt for fett og olje.
- ▶ Hold føttene på avstand fra maskinen.
- ▶ Sitt aldri på maskinen.
- ▶ Maskinen skal ikke utsettes for slag eller spark.
- ▶ Vær oppmerksom og se på hva du gjør.

▲ ADVARSEL Støv- og røykfarer

Støv og/eller røyk som oppstår når maskinen brukes kan forårsake alvorlige og permanente pustevansker, sykdommer eller annen skader på kroppen (for eksempel silikose eller andre uhelbredelige lungesykdommer som kan være dødelige, kreft, fosterskader og/eller irritert hud).

Enkelte støv- og røyktyper som oppstår ved planering og glatting inneholder stoffer som anses av staten California og av andre autoriteter til å forårsake pustevansker, kreft, fosterskader og andre reproduksjonsskader. Noen eksempler på slike kjemikalier er:

- Krystallinsk kiselsyre, sement og andre murprodukter.
- Arsenikk og krom fra kjemisk behandlet gummi.
- Bly fra blybasert maling.

Støv og røyk i luften kan være usynlig for det bare øyet, så du kan ikke stole på hva du ser for å bedømme om det er støv eller røyk i luften.

For å redusere risikoen for å bli utsatt for røyk og støv må du gjøre følgende:

- ▶ Utfør risikoanalyse spesifikk for arbeidsplassen. Risikoanalysen må inkludere støv og røyk som oppstår ved bruk av maskinen og potensialet for å virvle opp eksisterende støv.
- ▶ Foreta egnede tekniske tiltak for å redusere mengden av støv og røyk i luften og ansamling av støv på utstyr, overflater, klær og kroppsdeler. Eksempler på slike tiltak kan være: avgassventilasjon og støvsamlingsystemer, overrislingsventiler og våtboring. Kontroller støv og røykutvikling ved kilden der hvor det er mulig. Sørg for at tiltakene og utstyret installeres, vedlikeholdes og brukes på riktig måte.
- ▶ Bruk vernemaske og vedlikehold den på riktig måte, etter instruks fra arbeidsgiveren eller som påkrevd i helse-, miljø- og sikkerhetsforskrifter. Vernemasken må være effektiv mot den type stoffer du utsettes for (og må eventuelt være godkjent av relevant myndighet).
- ▶ Arbeid i godt ventilerte områder.
- ▶ Hvis maskinen har et utblåsningsrør må det rettes på en måte som reduserer oppvirvling av støv i støvete miljøer.
- ▶ Betjen og vedlikehold maskinen som anbefalt i disse sikkerhetsinstrukser og bruksanvisninger.
- ▶ Bruk vaskbare eller deponerbare verneklær på arbeidsområdet. Dusj eller bytt til rene klær før du forlater arbeidsområdet for å redusere eksponering av støv og røyk for deg selv, andre personer, biler, hjem eller andre områder.

- ▶ Unngå å spise, drikke eller bruke tobakksprodukter i områder hvor det er støv eller røyk.
- ▶ Vask hender og ansikt grundig så snart du forlater eksponeringsområdet, og alltid før du spiser, drikker eller bruker tobakksprodukter, eller berører andre personer.
- ▶ Overhold alle gjeldende lover og regler, også innen helse, miljø og sikkerhet.
- ▶ Delta i åndedrettskontroller, medisinske eksaminasjoner, og opplæringsprogrammer som din arbeidsgiver eller fagforening tilbyr deg og som er i henhold til forskrifter og anbefalinger innen helse, miljø og sikkerhet. Kontakt lege med erfaring fra relevant yrkesmedisin.
- ▶ Samarbeid med din arbeidsgiver og din fagforening for å redusere utsettelsen for røyk og støv på arbeidsplassen og for å redusere risikoen. Effektive helse- og sikkerhetsprogrammer, policyer og prosedyrer for å beskytte arbeidere og andre personer mot skadelig utsettelse for støv og røyk må fastsettes og innføres basert på råd fra eksperter innen helse, miljø og sikkerhet. Ta kontakt med eksperter.

▲ FARE Fare for eksosgass

Eksosgassen fra maskinens forbrenningsmotor inneholder karbonmonoksid som er giftig og andre kjemikalier som anses av staten California og av andre autoriteter til å forårsake kreft, fosterskader og andre reproduksjonsskader. Inhalering av eksosgass kan forårsake alvorlig skade, sykdom eller død.

- ▶ Aldri inhaler eksosgasser.
- ▶ Sørg for at det er god ventilasjon (luftavtrekk med vifte om nødvendig).

▲ ADVARSEL Prosjektiler

Feil på arbeidsmaterialet, tilbehør eller på selve maskinen kan skape prosjektiler med svært høye hastigheter. Under driften kan splinter eller andre partikler fra arbeidsmaterialet opptre som prosjektiler og forårsake personskade ved å treffe operatøren eller andre personer. For å redusere disse risikoene:

- ▶ Bruk godkjent personlig verneutstyr og vernehjelm, inkludert støtmotstandige vernebriller med sidebeskyttelse.
- ▶ Sørg for at ingen uautoriserte personer kommer inn i arbeidsområdet.
- ▶ Hold arbeidsplassen fri for fremmede objekter.

▲ ADVARSEL Fare ved skråninger

Under drift må du sikre maskinen slik at den ikke kan falle hvis den er plassert i skrånende terreng. Et fall kan føre til alvorlige ulykker og personskade.

- ▶ Sørg alltid for at alt personell i arbeidsområdet er høyere opp i skråningen enn maskinen.
- ▶ Du må alltid bruke maskinen rett opp og ned når den brukes i skråninger.
- ▶ Du må aldri overstige den maksimalt anbefalte hellingsvinkelen når du bruker maskinen. Følg anbefalingene.

▲ ADVARSEL Farer vedrørende bevegelse

Når du bruker maskinen til å utføre arbeid, kan du oppleve ubehag i hendene, armene, skuldrene, nakken eller i andre kroppsdeler.

- ▶ Bruk en komfortabel stilling som samtidig opprettholder en stabil fotstilling og unngår plagsomme ubalanserte stillinger.
- ▶ Hvis du bruker maskinen lenge, kan det hjelpe å bytte stilling for å unngå ubehag og tretthet.
- ▶ Hvis symptomene vedvarer eller stadig kommer tilbake, bør du ta kontakt med kvalifisert helsepersonell.

▲ ADVARSEL Vibrasjonsfare

Vanlig og korrekt bruk av maskinen utsetter operatøren for vibrasjon. Regelmessig og hyppig eksponering for vibrasjon kan forårsake, bidra til eller forverre skader eller forstyrre operatørens fingre, hender, håndledd, armer, skuldre og/eller nerver og blodforsyning eller andre kroppsdeler, inkludert svekkelse og/eller permanente skader eller forstyrrelser som kan utvikles gradvis over uker, måneder eller år. Slike skader eller forstyrrelser kan omfatte skader på blodsirkulasjonssystemet, skader på nervesystemet, skader på ledd og mulige skader på andre organer.

Dersom nummenhet, vedvarende ubehag, brennende følelse, stivhet, banking, prikking, smerte, klossethet, svekket grep, blekhet eller andre symptomer skulle opptre på noe tidspunkt mens maskinen betjenes eller mens den ikke betjenes, må man ikke fortsette å betjene maskinen, men fortelle arbeidsgiveren om det og søke medisinsk hjelp. Hvis du fortsetter å bruke maskinen etter at du oppdager slike symptomer, kan det øke risikoen for at symptomene øker eller blir permanente.

Betjen og vedlikehold maskinen som anbefalt i disse instruksene for å unngå unødvendig økning av vibrasjon.

Følgende tiltak kan redusere eksponeringen for vibrasjon på operatøren:

- ▶ Hvis maskinen har vibrasjonsdempende håndtak, må du holde dem i en midtstilling og unngå å skyve dem til endestoppene.
- ▶ Når støtmekanismen aktiveres, skal din eneste kroppskontakt med maskinen være gjennom hendene som du holder på håndtaket eller håndtakene med. Unngå annen kontakt, f.eks. støtte andre deler av kroppen mot maskinen eller lene deg mot maskinen for å øke trykkraften.
- ▶ Forsikre deg om at maskinen er godt vedlikeholdt og ikke er slitt.
- ▶ Stopp arbeidet øyeblikkelig dersom maskinen plutselig begynner å vibrere kraftig. Lokaliser og utbedre årsaken til den økte vibrasjonen før arbeidet gjenopptas.
- ▶ Delta i helseundersøkelser eller helseovervåking, medisinske undersøkelser og treningsprogrammer som tilbys av arbeidsgiveren og når de er lovpålagt.
- ▶ Bruk varme klær og hold hendene varme og tørre når du arbeider i kaldt vær.

Se maskinens „Støy- og vibrasjonsdeklarasjoner”, inkludert de oppgitte vibrasjonsverdiene. Denne informasjonen er å finne på slutten av denne håndboken „Sikkerhetsinstrukser og bruksanvisning”.

▲ ADVARSEL Fare for å sitte fast

Det er fare for at skjerf, hår, hansker og klær dras inn i eller setter seg fast i roterende maskindeler. Det kan føre til kvelning, avrivning av hår og hud, eller død. For å redusere risikoene:

- ▶ Roterende maskindeler må aldri gripes fatt i eller berøres.
- ▶ Pass på at klær, skjerf og hansker du har på deg ikke setter seg fast.
- ▶ Langt hår må dekkes med et hårnett.

▲ FARE Fare for elektrisk støt

Denne maskinen er ikke strøminsolert. Hvis maskinen kommer i kontakt med elektrisitet, kan det resultere i alvorlig skade eller død.

- ▶ Maskinen må aldri brukes i nærheten av strømledninger eller andre strømkilder.
- ▶ Forviss deg om at det ikke er noen skjulte ledninger eller andre strømkilder i arbeidsområdet.

▲ ADVARSEL Fare ved skjulte objekter

Skulte kabler og rør utgjør en fare som kan føre til alvorlige skader under arbeidet.

- ▶ Kontroller materialets sammensetning før bruk.
- ▶ Se opp for skjulte kabler og rør som elektrisitet, telefon, vann, gass og kloakkrør.
- ▶ Dersom det virker som om maskinen har truffet et skjult objekt, skru av maskinen umiddelbart.
- ▶ Sørg for at det ikke foreligger noen fare før du fortsetter arbeidet.

▲ ADVARSEL Utilsiktet start

Utilsiktet start av maskinen kan forårsake skade.

- ▶ Hold hendene unna start- og stoppknappene til du er klar til å begynne arbeidet.
- ▶ Lær om hvordan maskinen slås av i tilfelle det skulle oppstå en nødssituasjon.

▲ ADVARSEL Støyfare

Høye støynivåer kan føre til permanent hørselsskade og tap av hørsel, samt andre problemer som tinnitus (øresus). For å redusere risikoen og forhindre unødvendig økning av støynivå, må du:

- ▶ Foreta en risikovurdering av alle disse farene og implementere passende kontroller.
- ▶ Betjene og vedlikeholde maskinen som anbefalt i disse instruksjonene.
- ▶ Kontroller at lyddemperen er på plass og i god tilstand, hvis maskinen har en lyddemper.
- ▶ Bruk alltid hørselsvern.

Transport, forholdsregler

▲ ADVARSEL Fare ved på- og avlasting

Når maskinen løftes med en kran eller lignende utstyr, kan det oppstå skader.

- ▶ Bruk de merkede løftepunktene.
- ▶ Forsikre deg om at alt løfteutstyret er dimensjonert for vekten til maskinen.
- ▶ Opphold deg aldri under eller i umiddelbar nærhet av maskinen.

Vedlikehold, forholdsregler

▲ ADVARSEL Maskinmodifisering

Alle maskinmodifikasjoner kan resultere i kroppslige skader for deg selv eller andre.

- ▶ Foreta aldri modifiseringer av maskinen. Modifiserte maskiner dekkes ikke av garantien eller produktansvaret.
- ▶ Bruk alltid originale deler, skjæreblad/arbeidsverktøy og tilbehør.
- ▶ Bytt ut skadede deler umiddelbart.
- ▶ Skift ut slitte komponenter i god tid.

▲ FORSIKTIG Høye temperaturer

Maskinens motor, eksosrør og bunn kan bli varme under drift. Berøring kan føre til brannså.

- ▶ Berør aldri en maskin som er varm.
- ▶ Maskinens bunn må ikke berøres når den er varm.
- ▶ Vent til motoren, eksosrøret og maskinens bunn har kjølt seg ned før du utfører vedlikeholdsarbeid.

Lagring, forholdsregler

- ◆ Oppbevar maskinen på et sikkert sted og under lås, utilgjengelig for barn.

Oversikt

For å redusere faren for alvorlig skade eller død for deg selv og andre, les avsnittet Sikkerhetsinstruksjoner på de foregående sidene av denne håndboken før du tar maskinen i bruk.

Design og funksjon

LF-kompaktorer er spesialutviklet for komprimering av tynn til middels lag med kornete jord og, med den ekstra vanntanken, for asfalt. De er ideelle for reparasjonsjobber og vedlikeholdsarbeid som i oppkjørsler, stier og parkeringsplasser. Med et broleggingssett er de også egnet for brolegging. Ingen annen bruk er tillatt.

LF-kompaktorer må bare brukes i godt ventilerte områder, noe som gjelder for alle maskiner med forbrenningsmotor.

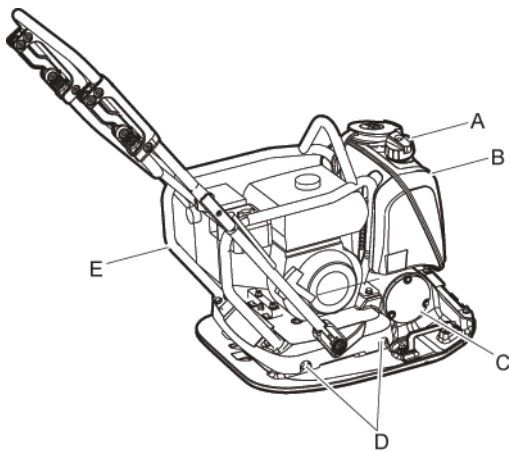
Ikke tau maskinen bak kjøretøy.

Se delelisten for å velge riktig tilbehør.

Kun til profesjonell bruk.

LES DETTE Unngå å blande diesel eller andre toksiske stoffer i vanntanken. Dette kan skade maskinen og få negativ innvirkning på miljøet.

Hoveddeler



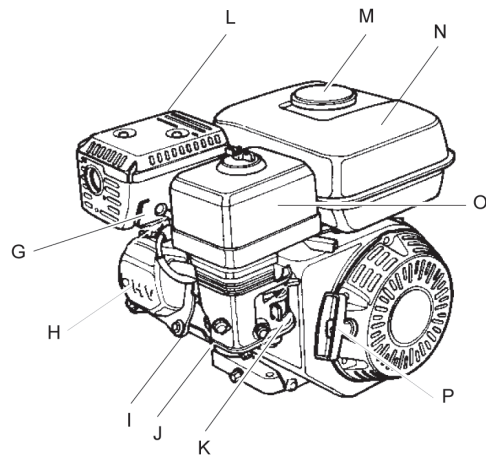
- A. Vannventil
- B. Vanntank
- C. Eksenterelement
- D. Støtdempere

- E. Beskyttende ramme



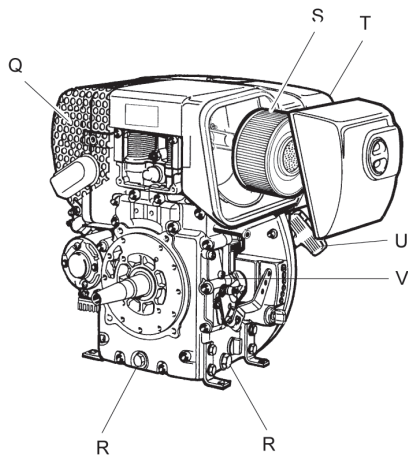
- F. V-reim

Honda-motor



- G. Tennplugg
- H. Motorventil
- I. Kjøleflenser
- J. Motorolje/målepinne
- K. Forgasser
- L. Lyddemper
- M. Tanklokk
- N. Drivstofftank
- O. Luffilter

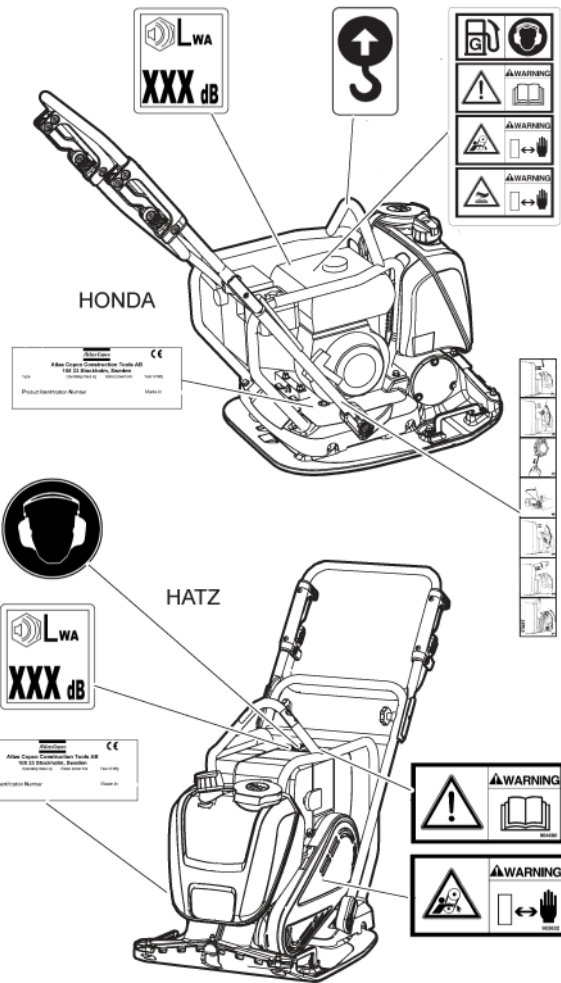
P. Rekylstarter
Hatz-motor



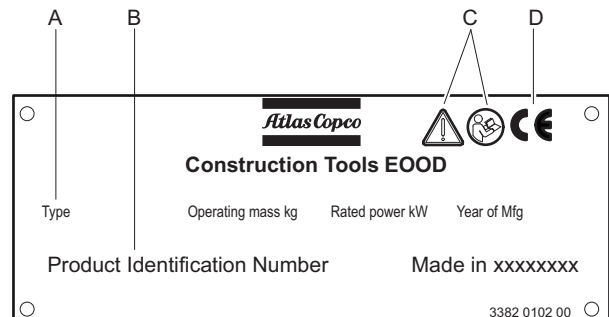
- Q. Lyddemper
- R. Drensplugg
- S. Luftfilter
- T. Drivstofftank
- U. Rekylstarter
- V. Motorolje/målepinne

Merker

Maskinen er utstyrt med merker som inneholder viktig informasjon om personlig sikkerhet og vedlikehold av maskinen. Disse merkene skal være i en tilstand som gjør det enkelt å lese dem. Nye merker kan bestilles fra reservedellisten.

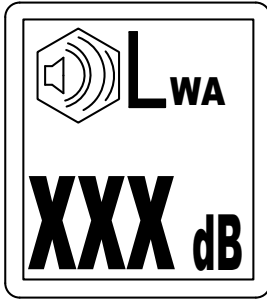


Typeskilt



- A. Maskintype
- B. Produktidentifikasjonsnummer
- C. Varseltrekanten sammen med boksymbolet betyr at brukeren må lese sikkerhets- og bruksanvisningene før maskinen brukes for første gang.
- D. CE-symbolet betyr at maskinen er CE-godkjent. Se CE-samsvarserklæringen som er medsendt maskinen for ytterligere informasjon.

Støynivåmerke



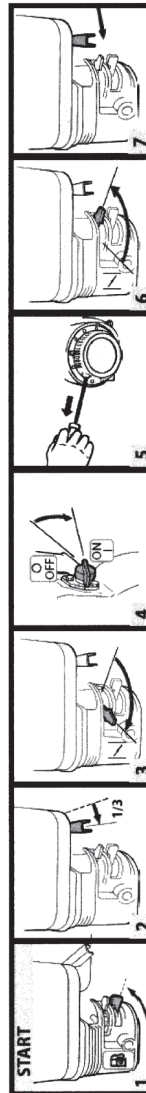
Dette merket indikerer garantert støynivåindikator i henhold til EU-direktiv 2000/14/EC. Se „Tekniske data“ for nøyaktig støynivå.

Løftepunktmerke

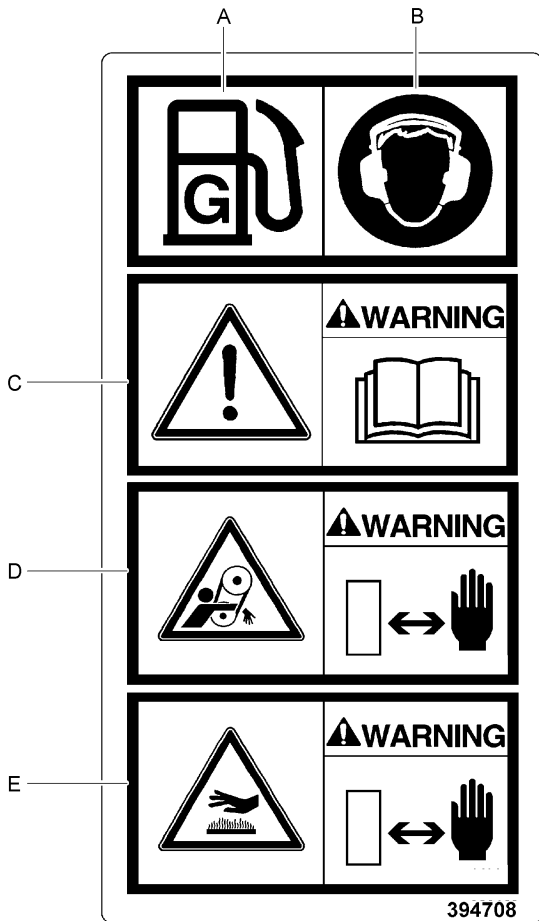


Etiketter, Honda

Startmerke



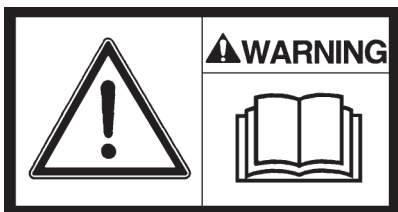
Sikkerhetsskilt



- A. Drivstoff.
- B. Bruk hørselvern.
- C. Les instruksjonshåndboken. Operatøren må følge sikkerhets-, bruks-, og vedlikeholdsinstruksjonene før han bruker maskinen.
- D. Advarsel! Kutfare.
- E. Advarsel! Varme overflater i motorrommet. Hold hendene på trygg avstand fra faresonen.

Etiketter, Hatz

Sikkerhetsskilt



Instruksjonshåndbok Operatøren må følge sikkerhets-, bruks-, og vedlikeholdsinstruksjonene før han bruker maskinen.

Sikkerhetsskilt



Roterende kilereimer. Hold hendene på trygg avstand fra fareområdet.

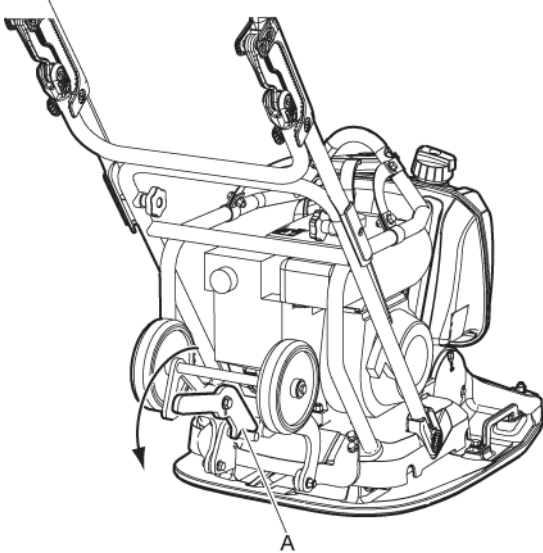
Bruk hørselvern-merke



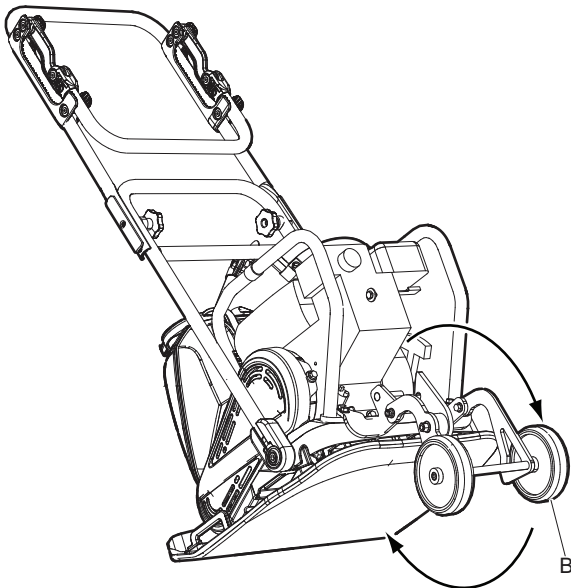
Transport

Transporthjul

1. Lås opp kroken (A).



2. Legg sammen hjulene (B) under bunnplaten for å legge til rette for manuell transport.



Løfte maskinen

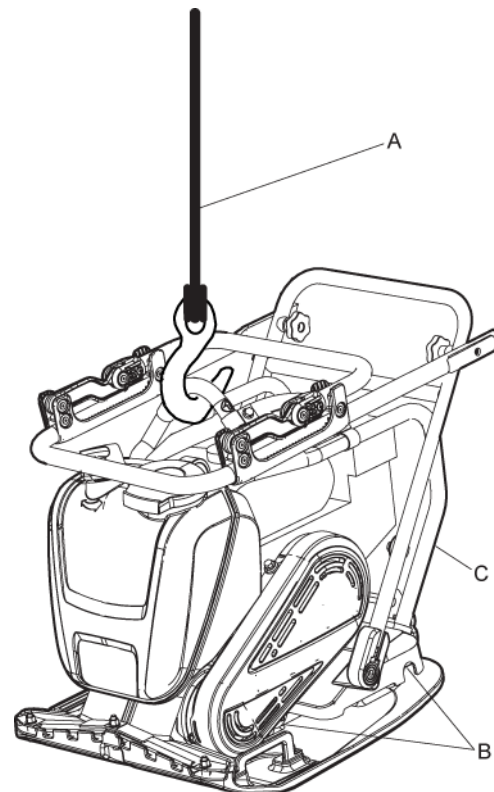
▲ ADVARSEL Fare ved løfting

Løft aldri maskinen før du har kontrollert at den er intakt. En skadet maskindel kan falle av, noe som kan medføre alvorlig personskade.

- ▶ Kontroller at alt utstyr er dimensjonert i henhold til gjeldende forskrifter.
- ▶ Gå eller stå aldri under en maskin som er løftet opp.
- ▶ Løft maskinen med kun en krok på rammen.
- ▶ Sjekk at støtdemperne og sikkerhetsstroppene er riktig festet og ikke er skadet.
- ▶ Stå aldri i nærheten av maskinen eller gaffeltrucken når maskinen løftes og transporteres.
- ▶ Kontroller maskinens typeskilt for vektinformasjon.

Løfting

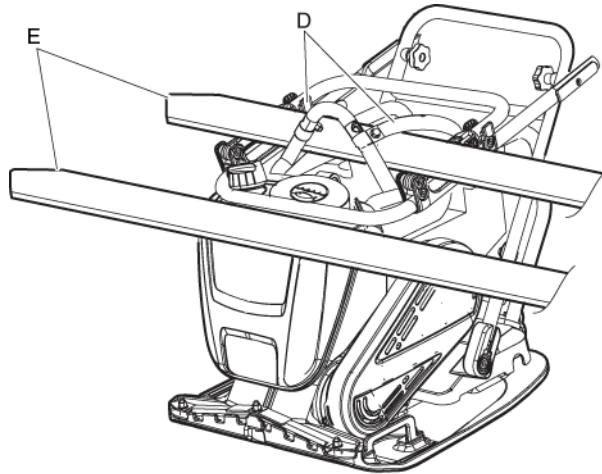
- ◆ Bruk alltid løftepunktet (A) på maskinens sikkerhetsramme til å løfte maskinen.



- ◆ Løfteutstyr må være dimensjonert i henhold til alle forskrifter.
- ◆ Før du løfter, må du kontrollere at støtdemperne (B) og sikkerhetsrammen (C) er festet riktig og ikke skadet.

Løfte med gaffeltruck

- ◆ Begge stropper (D) må brukes når maskinen løftes med gaffeltruck (E).



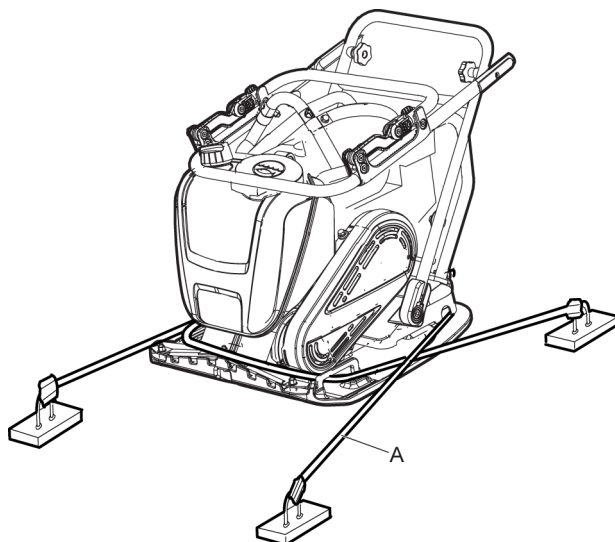
▲ ADVARSEL Transport

Under transport kan maskinen falle over og forårsake alvorlig personskade.

- ▶ Stropp alltid maskinen ned.
- ▶ Hold føttene på avstand fra maskinen.

Transportere maskinen

1. Sikre maskinen før all transport.
2. Sett festestropper (A) i U-form rundt den nederste platen og fest både foran og bak.



Montering

Drivstoff

Påfylling

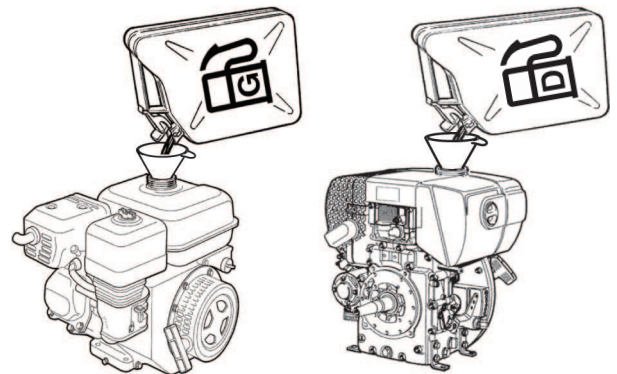
▲ ADVARSEL Fare - drivstoff

Drivstoff er ekstremt brannfarlig, og drivstoffdamp kan eksplodere ved tenning og forårsake alvorlige skader og død.

- ▶ Beskytt huden mot kontakt med drivstoff.
- ▶ Ta aldri av tanklokket eller fyll bensintanken mens maskinen er varm.
- ▶ Det må aldri røykes mens tanken fylles eller under arbeid med og vedlikehold av maskinen.
- ▶ Unngå drivstoffsøl, og tørk av drivstoff som er sølt på maskinen.

Påfyllingsprosedyre

1. Stopp motoren og la den kjøles ned før du fyller tanken.
2. Skru tanklokket langsomt av slik at trykket unslipper.
3. Fyll drivstofftanken opp til den nederste kanten av fyllerøret.



4. Drivstofftanken må ikke overfylles. Grunnet bevegelse av drivstoff i tanken, er det mulig at drivstoffet står høyere i tanken enn tanklokket, noe som kan føre til at det søles drivstoff hvis tanklokket åpnes. Dette kan unngås ved å kun åpne tanklokket når maskinen står horisontalt på bakken og tanklokket er på drivstofftankens høyeste punkt.

Drift

▲ ADVARSEL Fare ved motoren i drift

Vibrasjoner fra motoren kan forårsake materialendringer, noe som kan føre til at maskinen flytter på seg og forårsaker personskade.

- ▶ Forlat aldri maskinen med motoren i gang.
- ▶ Forsikre deg om at kun autorisert personell betjener maskinen.

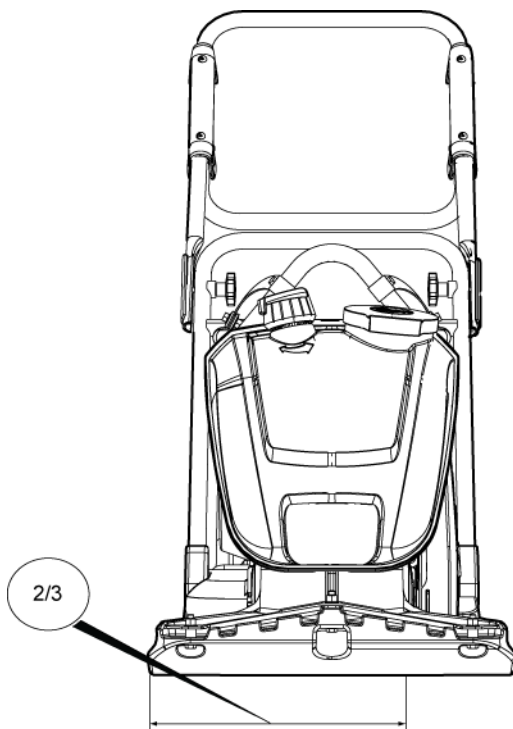
LES DETTE Når du betjener maskinen, må du følge instruksjonene i håndboken; sitt eller stå aldri på maskinen når den er i drift.

Bruk nær kanter

▲ ADVARSEL Fare ved bruk nær kanter

Når du betjener maskinen nær kanter, må minst $\frac{2}{3}$ av maskinen være på en overflate med full bærekapasitet, hvis ikke kan maskinen tippe over.

- ▶ Slå av motoren før du prøver å løfte maskinen.



Drift i hellinger

▲ ADVARSEL Fare ved skråninger

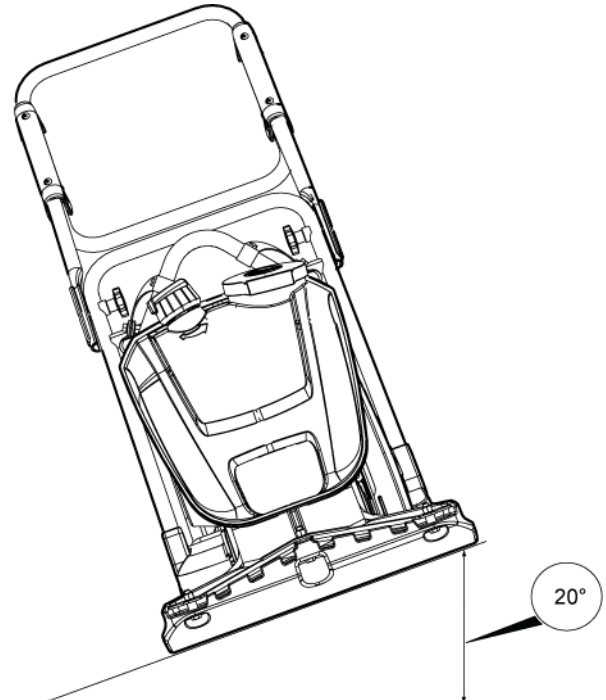
Under drift må du sikre maskinen slik at den ikke kan falle hvis den er plassert i skrånende terreng. Et fall kan føre til alvorlige ulykker og personskade.

- ▶ Sørg alltid for at alt personell i arbeidsområdet er høyere opp i skråningen enn maskinen.
- ▶ Du må alltid bruke maskinen rett opp og ned når den brukes i skråninger.
- ▶ Du må aldri overstige den maksimalt anbefalte hellingsvinkelen når du bruker maskinen. Følg anbefalingene.

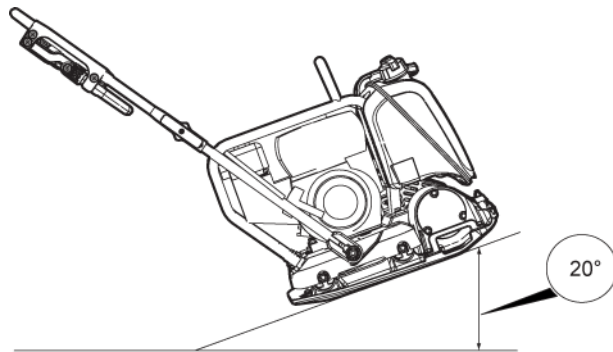
LES DETTE Husk at løst underlag, vibrasjon slått på og kjørehastighet kan føre til at maskinen velter, selv i en mindre skråning det som er oppgitt her.

Drift i hellinger

- ◆ Forsikre deg om at arbeidsområdet er sikret. Våt og løs jord reduserer fremkommeligheten, spesielt i skråninger. Utvis alltid ekstrem forsiktighet i skråninger og ujevnt terreng.
- ◆ Arbeid aldri i skråninger som overskrider kapasiteten til maskinen. Den maksimale skråningen for en maskin i drift er 20° (avhengig av underlaget).



- ◆ Tippevinkelen måles på et hardt og jevnt underlag med stillestående maskin. Vibrasjonen er slått av og alle tanker er fulle.



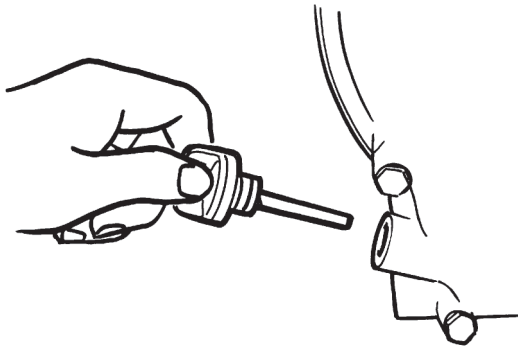
Start og stopp

Honda

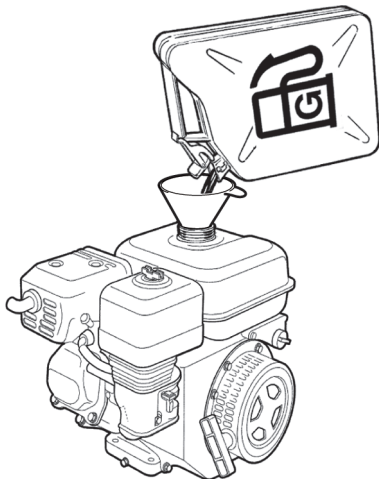
Før du starter, Honda

Følg de generelle forholdsreglene i håndboken som ble levert med maskinen. Vi anbefaler at du studerer motorhåndboken som ble levert med maskinen. Kontroller at vedlikeholdsrutiner er utført.

- ◆ Kontroller motoroljenivået med målepinnen.



- ◆ Fyll drivstofftanken med drivstoff.

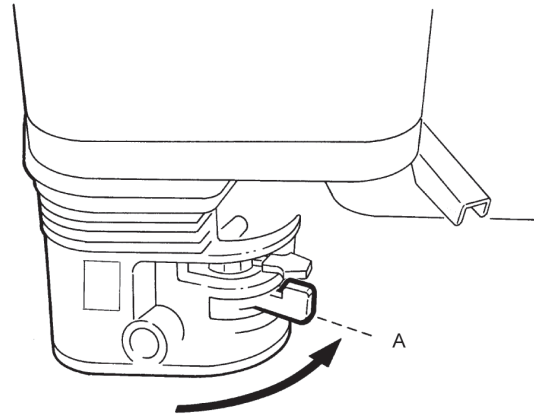


- ◆ Kontroller at alle betjeningselementene virker.

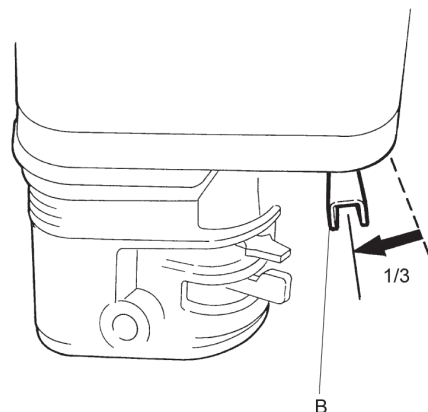
- ◆ Forsikre deg om at det ikke er noen oljelekkasje og at alle bolter i alle ledd er godt festet.
- ◆ Når du har startet motoren, må du la hastighetsbryteren stå i tomgangsposisjon noen minutter for å varme opp maskinen før den blir belastet.

Starte motoren, Honda

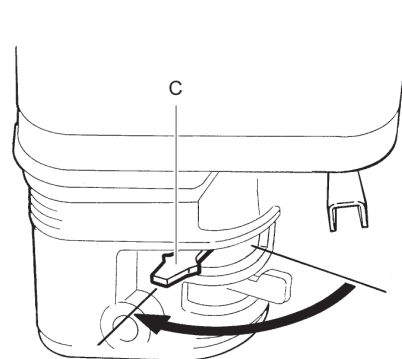
1. Åpne drivstoffhanen (A).



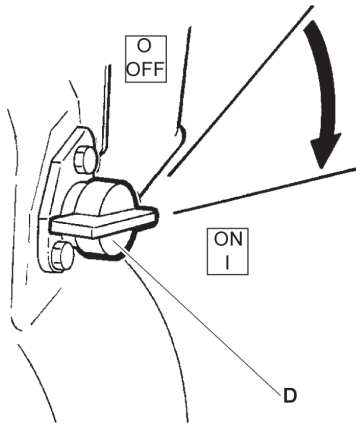
2. Still strupereguleringen (B) til 1/3 gass.



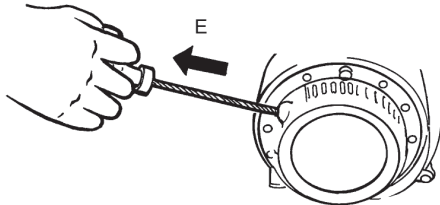
3. Lukk luftspjelden (C) hvis motoren er kald. Hvis motoren er varm eller omgivelsestemperaturen er høy, skal strupeventilen lukkes halvveis eller stå åpen.



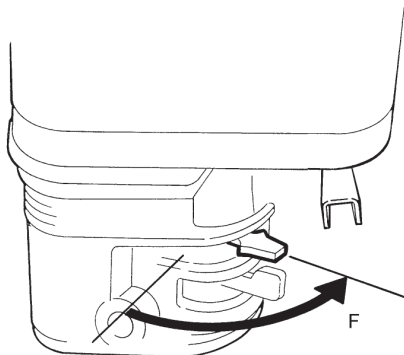
4. Drei startbryteren (D) til ON.



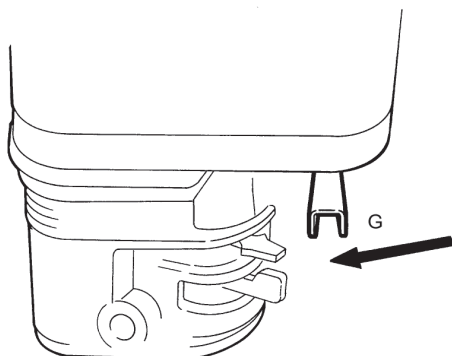
5. Grip tak i rekylstarterhåndtaket (E) og dra til det gjør motstand. Slipp håndtaket til utgangsposisjonen, og dra helt til motoren starter.



6. Skyv chokeventilen (F) gradvis til helt åpen posisjon.

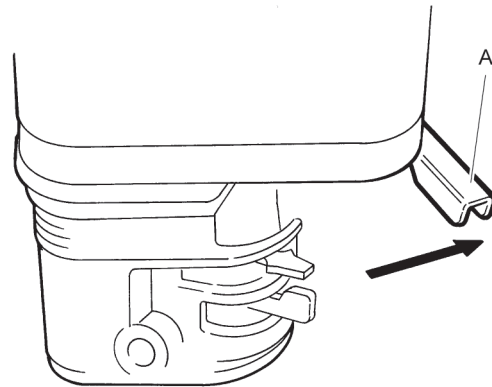


7. La motoren gå på tomgang i noen minutter før du øker til full effekt (G).

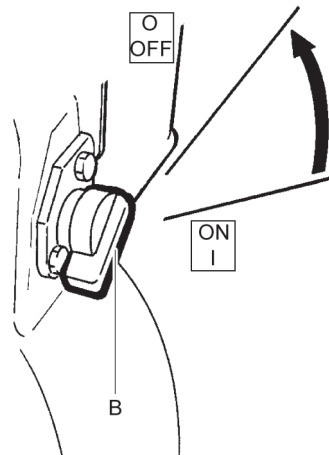


Stoppe motoren, Honda

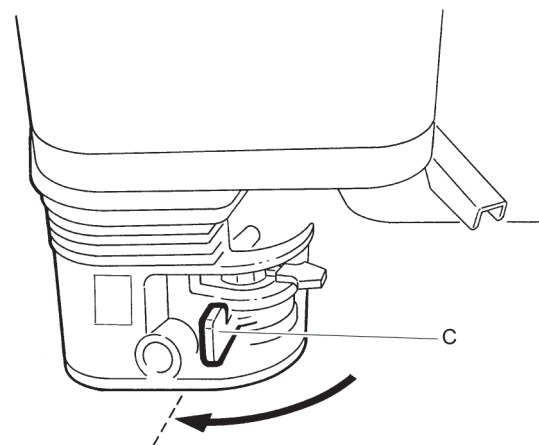
1. Flytt gassregulatoren i tomgangsposisjon (A). La motoren gå på tomgang noen få minutter.



2. Drei startbryteren (B) til OFF.



3. Lukk drivstoffhanen (C).

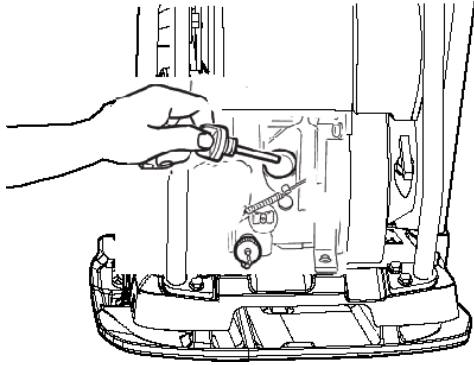


Hatz

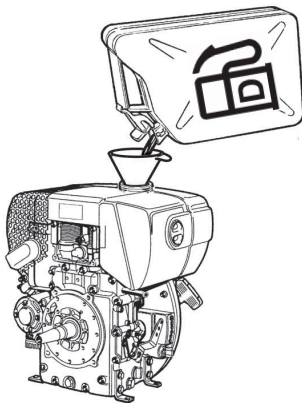
Før start, Hatz

Følg de generelle forholdsregler for sikkerhet som blir levert sammen med maskinen. Vi råder deg til å lese bruksanvisningen for motoren på maskinen. Sørg for at vedlikeholdsrutiner blir overholdt.

1. Kontroller motoroljenivået med målepinnen.



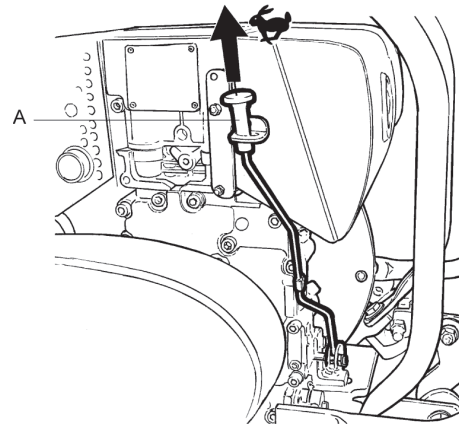
2. Fyll drivstofftanken med drivstoff.



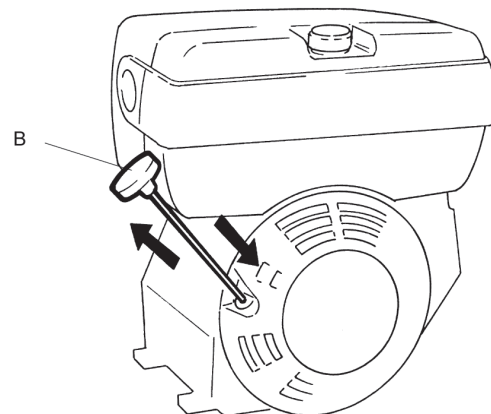
3. Kontroller at alle betjeningselementene virker.
4. Forsikre deg om at det ikke er noen oljelekkasje og at alle bolter i alle ledd er godt festet.
5. Når du starter motoren skal du la den stå på tomgang i noen minutter for å varme opp motoren før du belaster maskinen.

Starte motoren, Hatz

1. Sett gassregulatoren (A) til halv gass.

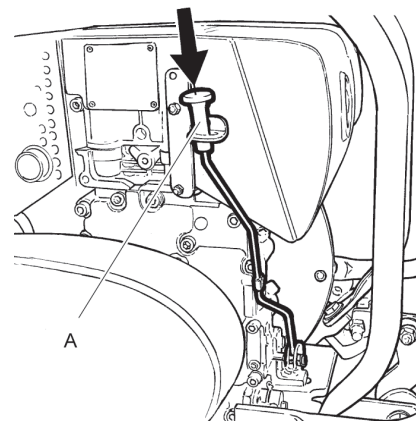


2. Grip tak i rekylstarterhåndtaket (B) med begge hender og dra til det gjør motstand. Sett håndtaket tilbake til utgangsposisjonen og dra hardt og med økende hastighet (men ikke rykk) til motoren starter.



Stanse motoren, Hatz

- ◆ Sett gassregulatoren (A) i midtre posisjon.



Gjør følgende hvis det kommer hvit røyk ut av eksosrøret etter flere forsøk på å starte:

1. Flytt gassregulatoren i stoppstilling.
2. Dra startkabelen sakte ut fem ganger.
3. Gjenta startprosedyren.

Bruk

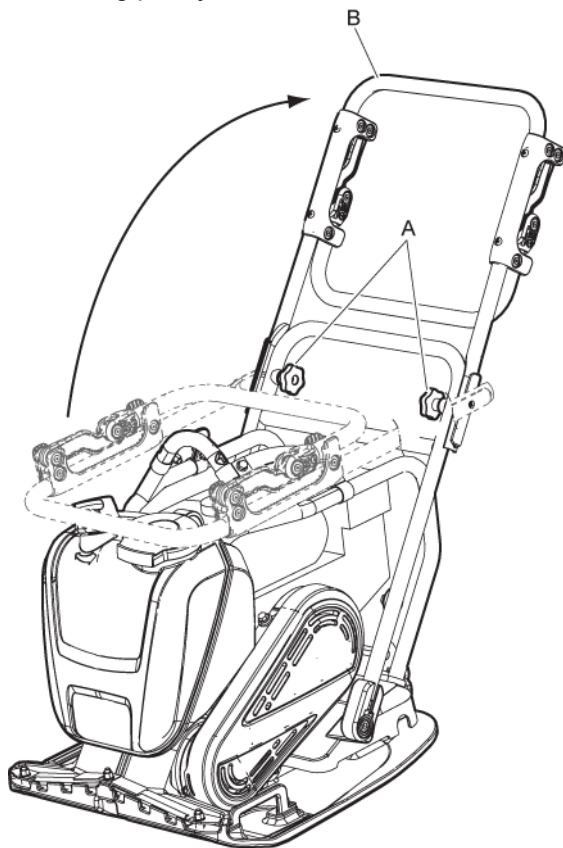
LES DETTE Bruk alltid maskinen i fullt turtall, ellers forhindres det eksentriske elementet fra å komprimere riktig. Det kan resultere i at maskinen svikter.

Spakposisjoner

LES DETTE Kjør alltid maskinen forover, ellers motstår den kraften fra eksenterelementet som går forover. Snu maskinen for å unngå funksjonssvikt.

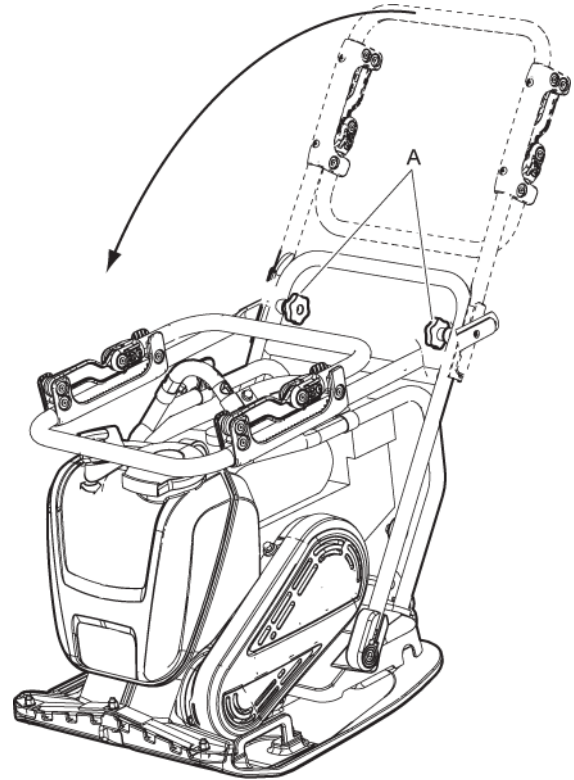
Løft hendelen til driftsposisjon:

1. Løsne på bryterne (A).
2. Løft hendelen fra sammenlagt posisjon.
3. Stram bryterne når den øverste hendelen (B) står i riktig posisjon.



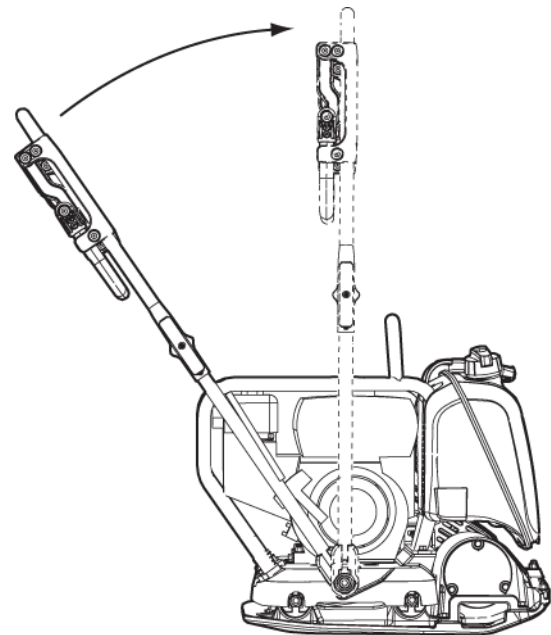
Legg sammen hendelen til transportposisjon:

1. Løsne på bryterne (A) og senk hendelen på toppen av maskinen.
2. Trekk til bryterne.



◆ Løft hendelen for å snu maskinen på stedet:

Løft hendelen i 90 ° vinkel mot bakken, for å snu maskinen på stedet. Denne funksjonen kan være nyttig på et lite, smalt sted eller på ujevn mark.



Når man tar en pause

- ◆ Stopp maskinen under pauser.
- ◆ Under alle pauser må maskinen settes unna slik at det ikke er noen fare for utilsiktet start.

Vedlikehold

Jevnlig vedlikehold er en grunnforutsetning for fortsatt sikker og effektiv bruk av maskinen. Følg vedlikeholdsinstruksene nøye.

- ◆ Før vedlikeholdsarbeid iverksettes på maskinen, må du rengjøre den for å unngå eksponering for farlige stoffer. Se "Støv- og røykfare".
- ◆ Bruk bare autoriserte deler. Skade eller feilfunksjon som skyldes bruk av uautoriserte deler blir ikke dekket av garantien eller produktansvaret.
- ◆ Når mekaniske deler rengjøres med løsemidler, må gjeldende helse- og sikkerhetsforskrifter følges, og man må sørge for tilstrekkelig ventilasjon.
- ◆ For større vedlikehold av maskinen, kontakt ditt nærmeste autoriserte verksted.
- ◆ Kontroller at maskinens vibrasjonsnivå er normalt etter hver service. Hvis ikke, må du kontakte nærmeste autoriserte verksted.

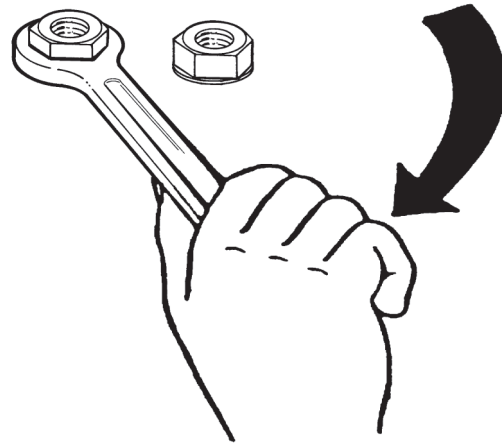
LES DETTE Rett aldri en vannstråle rett mot tanklokket. Dette er spesielt viktig når du bruker en høytrykkspyler.

Hver 10. driftstime (daglig)

Vedlikeholdsrutiner:

- ◆ Kontroller drivstoffnivået og etterfyll.
- ◆ Kontroller motoroljenivået og fyll på.
- ◆ Kontroller for oljelekkasjer.
- ◆ Kontroller stramheten til alle muttere og bolter.
- ◆ Rengjør maskinen.
- ◆ Kontroller og rengjør kjøleflensene. Se motorhåndboken for mer informasjon.
- ◆ Kontroller motorens luftfilterindikator. Mer informasjon finnes i motorhåndboken.
- ◆ Rengjør luftfilteret og sett det tilbake på plass.
- ◆ Kontroller at betjeningselementene ikke er skadet eller blokkert.

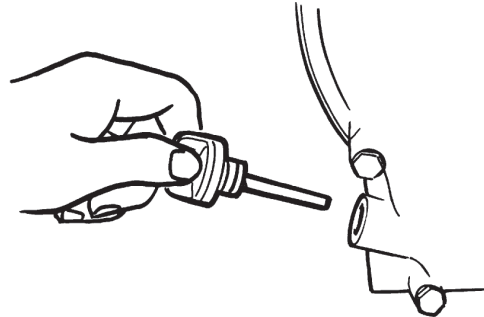
Kontrollere flensforbindelse



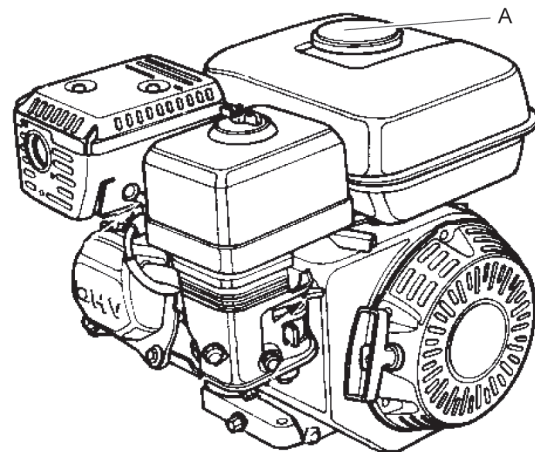
Kontroller og trekk til skruer og bolter ved behov.

Kontroll av motoren, Honda

- ◆ Kontroller oljenivået med målepinnen.

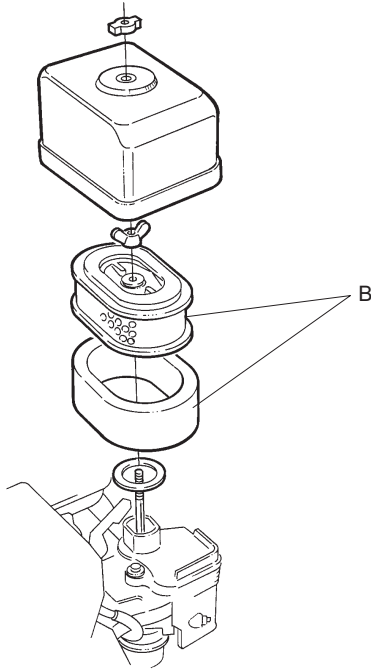


- ◆ Kontroller drivstoffnivået (A).

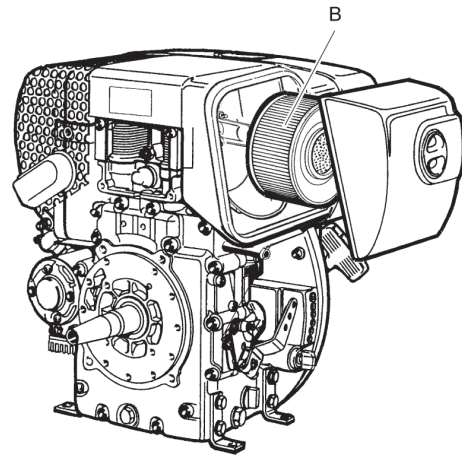


- ◆ Kontroller motoren for oljelekkasjer.

- ◆ Rengjør luftfilteret (B) og skift det om nødvendig.

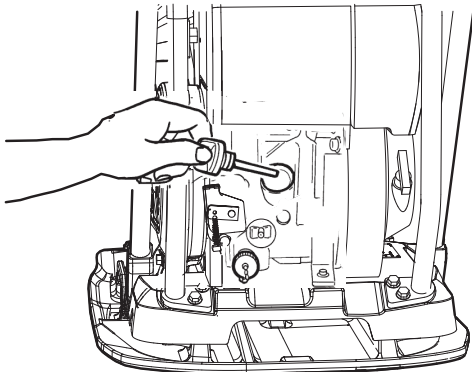


4. Rengjør luftfilteret (B) ved behov, og sett det tilbake på plass.

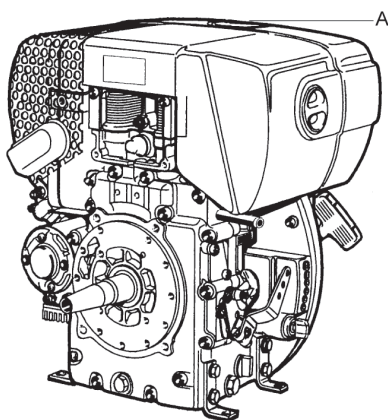


Kontrollere motoren, Hatz

1. Kontroller oljenivået med målepinnen.



2. Kontroller drivstoffnivået (A).



3. Kontroller motoren for oljelekkasjer.

Etter de første 20 driftstimer

Vedlikeholdsrutiner

Gjelder alle:

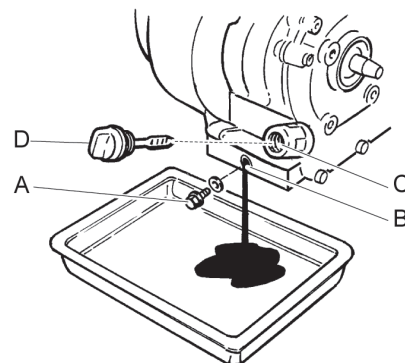
- ◆ Skift motoroljen.
- ◆ Rengjør luftfilteret og sett det tilbake på plass.
- ◆ Kontroller motorturtallet.

Gjelder Hatz-motor:

- ◆ Kontroller og juster ventilklaringen. Mer informasjon finnes i motorhåndboken.

Skifte motorolje, Honda

1. Skru løs tappepluggen (A).

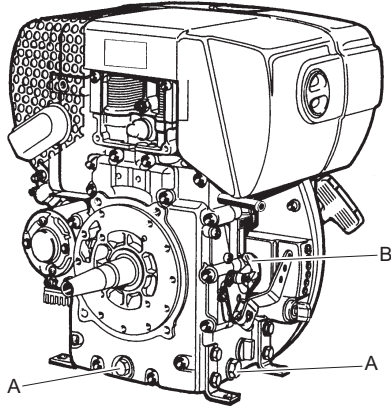


2. Tipp maskinen bakover og tapp oljen i en tappeslange.
3. Rengjør rundt hullet (B) hvor tappepluggen (A) ble plassert.
4. Skru på tappepluggen (A) igjen.
5. Skru løs målepinnen (D).
6. Fyll på olje (C).

7. Skru på målepinnen (D) igjen.
8. Start motoren og la den gå på tomgang noen minutter før du setter på full effekt.

Skifte motorolje, Hatz

1. Skru løs tappepluggen (A).



2. Tipp maskinen bakover og tapp oljen i en tappeslange.
3. Rengjør rundt avløpspluggen (A).
4. Skru på avløpspluggen (A).
5. Etterfyll med olje ved (B) og fest så fast oljepinnen.
6. Start motoren og la den gå på tomgang noen minutter før du setter på full effekt.

Hver 100. driftstime (ukentlig)

Vedlikeholdsrutiner

Gjelder alle:

- ◆ Kontroller støtdemperne.
- ◆ Kontroller motorturtallet.
- ◆ Kontroller at kilereimen ikke er skadd.

Gjelder Honda-motorer:

- ◆ Skift motoroljen. Mer informasjon finnes i motorhåndboken.
- ◆ Kontroller og rengjør tennpluggen. Mer informasjon finnes i motorhåndboken.
- ◆ Rengjør forgasserens drivstoffkran. Mer informasjon finnes i motorhåndboken.
- ◆ Rengjør lyddemperens gnistfanger. Mer informasjon finnes i motorhåndboken.

⚠ FORSIKTIG Sette på deksel over kilereimen

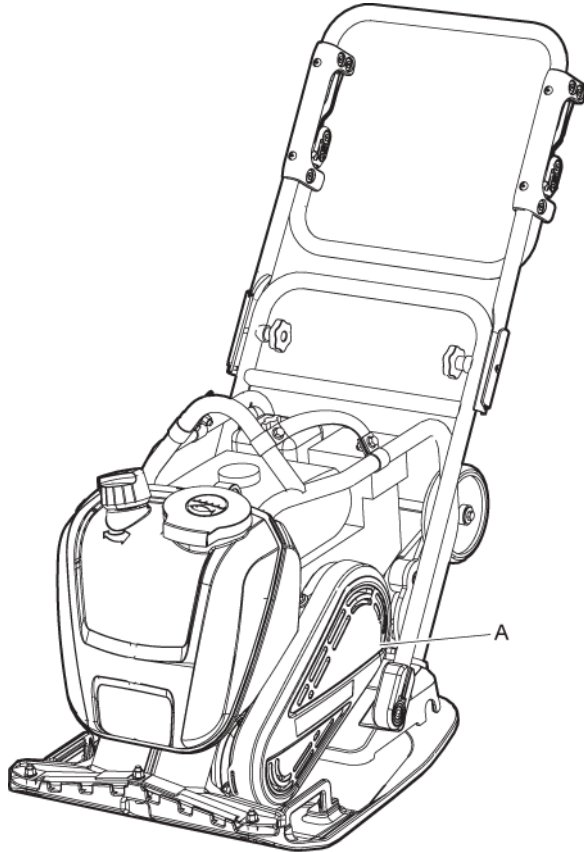
Hvis en maskin kjøres uten beskyttelsesdekselet over kilereimen kan føre til at noe setter seg fast, eller skade på maskinen, noe som kan føre til personskade.

- ▶ Kjør aldri maskinen uten beskyttelsesdekselet over kilereimen.
- ▶ Stopp motoren før du tar av beskyttelsesdekselet.

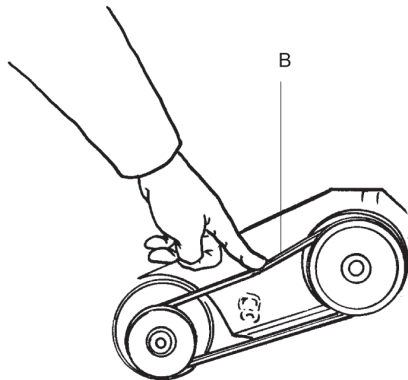
Kontroll av kilereimen.

V-reimen må sjekkes og justeres av autorisert servicepersonale.

1. Ta av beskyttelsesdekslet (A).



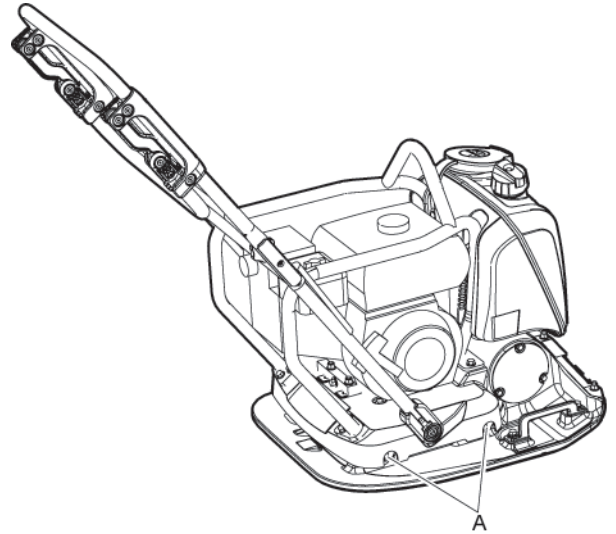
2. Kontroller om kilereimen (B) er skadd, skift den om nødvendig.



3. Hvis V-reimspenningen må justeres, løsne på de fire motorplateboltene og skyv motoren bakover.
4. Sjekk at V-reimhjulene er på linje med hverandre, stram skruene og installer det beskyttende dekslet på nytt (A).

Kontrollere støtdemperne

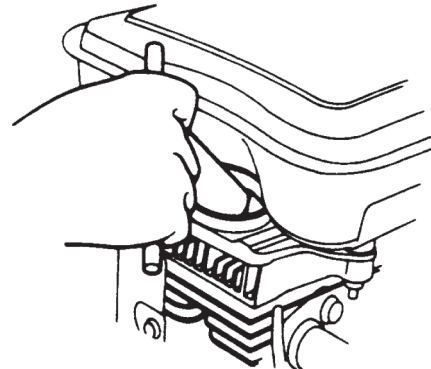
1. Kontroller alle støtdemperne (A) for sprekker, eller om de er utslitt. Det er to støtdempere (A) på hver side av maskinen.



2. Bytt ut støtdemperne (A) hvis de er skadet.

Kontroll av tennpluggen

- ◆ Kontroller, rengjør og skift tennpluggen.



Hver 250 driftstimer (hver 6. måned)

Vedlikeholdsrutiner

Gjelder alle:

- ◆ Sjekk og juster om nødvendig motorens ventilkjøling.
- ◆ Rengjør motorens kjøleflenser.
- ◆ Kontroller stramheten til alle muttere og skruer.
- ◆ Sjekk og smør kontroller og koplinger.
- ◆ Kontroller alle støtdemperne. Skift ved behov.

Gjelder Honda-motorer:

- ◆ Rengjør drivstofftanken og -filteret. Mer informasjon finnes i motorhåndboken.

Gjelder Hatz-motorer:

- ◆ Rengjør og bytt ut luftfilteret på motoren. Mer informasjon finnes i motorhåndboken.
- ◆ Kontroller innsprøytningspumpen. Mer informasjon finnes i motorhåndboken.
- ◆ Kontroller drivstoffinnsprøytningspumpen. Mer informasjon finnes i motorhåndboken.
- ◆ Skift motoroljen. Mer informasjon finnes i motorhåndboken.
- ◆ Rengjør motorens eksosrør. Mer informasjon finnes i motorhåndboken.

Hver 500. driftstime (årlig)

Vedlikeholdsrutiner

Gjelder alle:

- ◆ Juster ventilhodeklaringen for innsugnings- og eksosventiler. Mer informasjon finnes i motorhåndboken.
- ◆ Rengjør og kontroller drivstoffilteret og drivstofftanken. Mer informasjon finnes i motorhåndboken.
- ◆ Skift luftfilteret.
- ◆ Rengjør motorens kjøleflenser. Mer informasjon finnes i motorhåndboken.
- ◆ Skift motoroljen. Mer informasjon finnes i motorhåndboken.

Gjelder Honda-motorer:

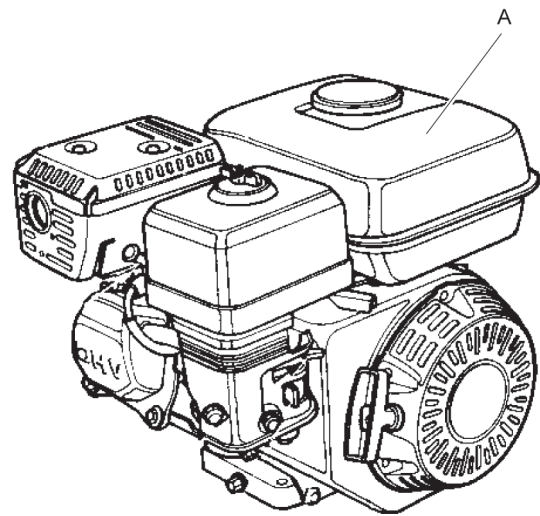
- ◆ Rengjør og juster forgasseren. Mer informasjon finnes i motorhåndboken.

Gjelder Hatz-motorer:

- ◆ Kontroller innsprøytningspumpen. Mer informasjon finnes i motorhåndboken.
- ◆ Kontroller innsprøytningsdysen. Mer informasjon finnes i motorhåndboken.
- ◆ Tapp drivstoffsystemet for vann. Mer informasjon finnes i motorhåndboken.
- ◆ Skift drivstoffilteret. Mer informasjon finnes i motorhåndboken.
- ◆ Rengjør oljefilteret. Mer informasjon finnes i motorhåndboken.

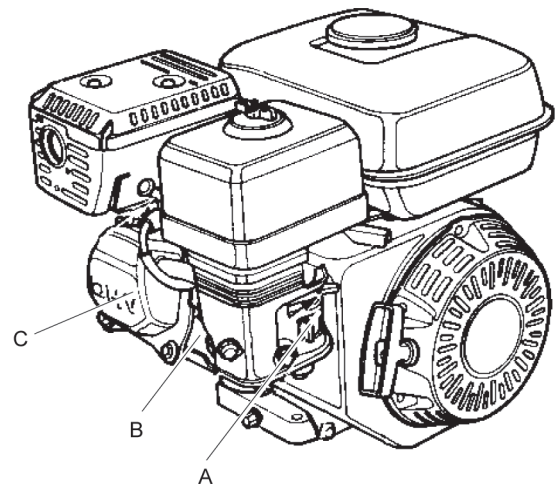
Rengjøring av oljetanken.

- ◆ Inspiser og rengjør drivstofftanken (A).



Inspeksjon og justering av motoren.

1. Rengjør og juster forgasseren (A).



2. Rengjør kjøleflensene (B).
3. Juster motorventilens (C) klaring.

Avhending

En utslitt maskin må behandles og avhendes på en slik måte at flest mulig deler av materialet kan resirkuleres og at negativ innvirkning på miljøet blir holdt så lavt som mulig og i henhold til lokale forskrifter.

Før en drivstoffdrevet maskin avhendes, må den tømmes og rengjøres for all olje og drivstoff. Resterende olje og drivstoff må tas hånd om på en måte som ikke påvirker miljøet på en negativ måte.

Avhend alltid brukte filtre, tappet olje og drivstoffrester på en miljømessig riktig måte.

Lagring

- ◆ Tøm tanken før lagring av maskinen.
- ◆ Rengjør maskinen.
- ◆ Rengjør luftfilteret.
- ◆ Dra forsiktig i starthåndtaket til det merkes en lett motstand.
- ◆ Tørk av olje og støv som eventuelt har samlet seg på gummidelene.
- ◆ Dekk til maskinen og lagre den på et tørt, støvfritt sted.

Tekniske data

Tekniske data

LF 100	Honda	Hatz
Motor		
Fabrikat/modell	Honda GX 160, 4-takt	atz 1B20, 4-takt
Effekt, kW (hk)	4,1 (5,6)	2,5 (3,4)
Turtall, o/min	3600	3100
Tomgang, o/min	1400	1200
Komprimeringsdata		
Vibrasjonsfrekvens, Hz (o/min).	95 (5700)	95 (5700)
Amplitude, mm (in.)	0,85 (0,03)	0,85 (0,03)
Sentrifugalkraft, kN (lbf)	17 (3822)	17 (3822)
Ytelse		
Driftshastighet, m/min (fot/min)	25 (82)	25 (82)
Maks. vipp ° (%)	20° (30%)	20° (30%)
Væskevolumer		
Drivstofftankens kapasitet, liter (qts)	3,6 (3,8)	3,6 (3,8)
Veivhus, liter (qts)	0,6 (0,63)	0,9 (0,95)
Drivstoff forbruk, liter/time (qts/h)	1,21 (1,28)	0,57 (0,6)
Vanntank for asfalt, liter/time (qts/h)	13 (13,7)	13 (13,7)
Smøremidler		
Drivstofftype	Bensin. Bruk blyfri bensin av standard kvalitet.	Dieseloilje som overholder EN500 eller DIN 51601.
Motorolje	Shell Rimula R4 L 15W-40	Shell Rimula R4 L 15W-40

Vekt

LF 100	Honda L	Honda LA, asfalt	Honda LAT, asfalt	Hatz L	Hatz LAT, asfalt
Nettovekt, kg (lbs)	95,2 (209,9)	96,3 (212,3)	102 (224,9)	104,8 (231,0)	111 (244,7)
Driftsvekt EN500, kg (lbs)	96,6 (212,9)	102,8 (226,6)	108,5 (239,2)	106,2 (234,1)	117,5 (259)

Vekter for tilleggsutstyr

	Honda	Hatz
Beskyttelsesramme, kg (lbs)	3,9 (8,6)	4,7 (10,4)
Sprinklersystem med beskyttende ramme, nettovekt, kg (lbs)	5,9 (13)	6,7 (14,8)
Sprinklersystem med beskyttende ramme, driftsvekt EN500, kg (lbs)	12,4 (27,3)	13,2 (29,1)
Frontdeksel med beskyttende ramme, kg (lbs)	4,8 (10,6)	5,9 (13,0)
Transporthjul, kg (lbs)	5,4 (11,9)	5,4 (11,9)
Blokkasfaltsett, kg (lbs)	4,2 (9,6)	4,2 (9,6)
Løftehendel, kg (lbs)	0,6 (1,3)	0,6 (1,3)
Løfteutstyr for gaffeltruck med beskyttende ramme, kg (lbs)	4,2 (9,3)	5,0 (11,0)
Lavvibrasjonshendel, kg (lbs)	1,2 (2,6)	1,2 (2,6)

Støy- og vibrasjonsdeklarasjoner

Garantert lydeffektsnivå **L_w** iht. EN ISO 3744 iht. direktiv 2000/14/EC.

Lydtryknivå **L_p** i henhold til EN ISO 11201, EN 500-4.

Vibrasjonsverdi avgjort i henhold til EN 500-4. Du finner verdiene i tabellen „Støy- og vibrasjonsdata”.

Disse verdiene er oppnådd ved laboratorietesting i henhold til de meddelte direktiver eller standarder og er hensiktsmessig for sammenligning med de erklærte verdiene av andre maskiner testet i samsvar med de samme direktivene eller standarder. Disse meddelte verdiene er ikke tilstrekkelige for bruk i risikotaksering og verdier målt på individuelle arbeidsplasser kan være høyere. De faktiske eksponeringsverdiene og risikoen for skade opplevd av en individuell bruker er unike og avhenger av arbeidsmåten, hvilket materiale maskinen brukes på, i tillegg til eksponeringstid og brukerens fysiske tilstand, og maskinens tilstand.

Vi, Construction Tools EOOD, kan ikke holdes ansvarlig for konsekvensene av å benytte de erklærte verdiene i stedet for verdier som gjenspeiler den faktiske eksponeringen, i en individuell risikovurdering på en arbeidsplass hvor vi ikke har kontroll over situasjonen.

Denne maskinen kan forårsake hånd-arm vibrasjonssyndrom hvis bruken ikke er tilstrekkelig godt utført. En EU-guide om hvordan man kan håndtere vibrasjoner i hånd og arm finner du her:

<http://www.humanvibration.com/EU/VIBGUIDE.htm>

Vi anbefaler et program på helsekontroll for å oppdage tidlige symptomer som kan relateres til vibrasjonseksponering, slik at ledelsesprosedyrene kan modifiseres for å hjelpe til med å forhindre svekkelser i framtiden.

Støy- og vibrasjonsdata

Type	Støy			Vibrasjon			
	Oppgitte verdier			Oppgitte verdier			
	Lydtrykk	Lydeffekt		Tre akseverdier			
	EN ISO 11201	2000/14/EF		EN 500-4			
	L _p ved operatørens øre	L _w garantert dB(A) rel 1 pW	L _w målt dB(A) rel 1pW	m/s ² verdi		tillatt arbeidstimer timer/dag	
				Standard hendel	Laarbeidshendel	Standard hendel	Laarbeidshendel
LF 100 Honda	93	104	101	6	1,3	1,4	8
LF 100 Hatz	93	104	102	9,3	1,9	0,6	8

Tillatt arbeidstimer per dag beregnes med handlingsverdi 2,5 m/s² i henhold til 2002/44/EF.

Usikkerheter, lydverdi

Type	Usikkerheter, lydverdi	
	K _{wA} dB(A)	K _{pA} dB(A)
LF 100 Honda	1,5-2,5	2,5-3,0
LF 100 Hatz	1,5-2,5	2,5-3,0

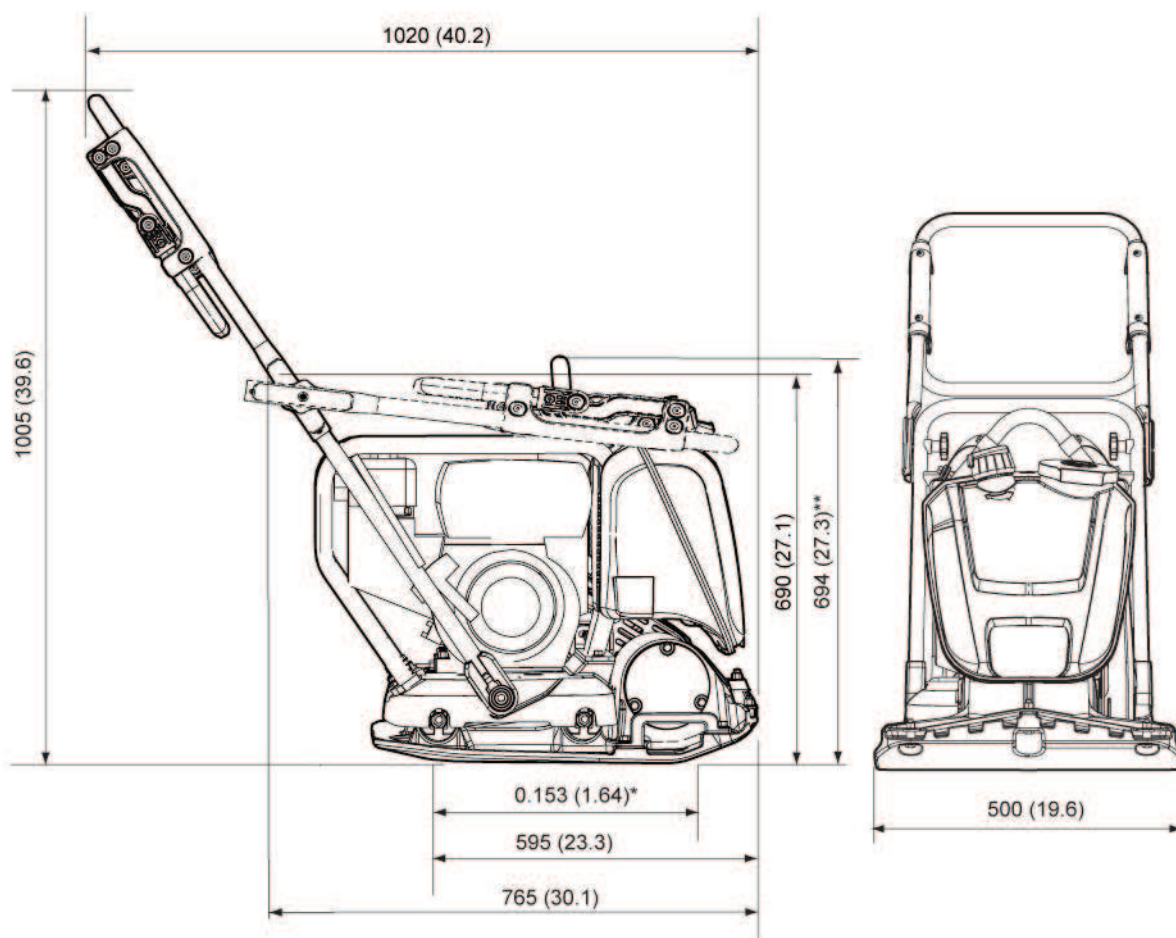
Usikkerhetsfaktor for grusbed.

Dimensjoner

mm (in.)

*Kontaktområde, m²(sq feet).

**Hatz, sikkerhetsrammeløftepunkt.



EU Samsvarserklæring

EU Samsvarserklæring (EU-direktiv 2006/42/EF)

Vi, Construction Tools EOOD, erklærer med dette at maskinene som er listet opp nedenfor er i samsvar med bestemmelsene i EU-direktiv 2006/42/EF (Maskindirektiv) og 2000/14/EF (Direktiv om støy fra utstyr til utendørs bruk), samt de harmoniserte standardene som nevnes nedenfor.

Vibrasjonsplate som beveger seg forover	Garantert lydeffektnivå [dB(A)]	Målt lydeffektnivå [dB(A)]
LF 100 Honda	104	101
LF 100 Hatz	104	102

Følgende harmoniserte standarder er benyttet:

- ◆ EN500-1+A1
- ◆ EN500-4

Følgende andre standarder er benyttet:

- ◆ 2000/14/EF, tillegg VIII
- ◆ 2004/108/EF

Kontrollorgan for direktivet:

Mira, NoBo no.0888
 Watling Street
 Nuneaton
 Warwickshire
 CV10 0TU
 UK

Autorisert representant til teknisk dokumentasjon:

Emil Alexandrov
 Construction Tools EOOD
 7000 Rousse
 Bulgaria

General Manager:

Nick Evans

Produsent:

Construction Tools EOOD
 7000 Rousse
 Bulgaria

Sted og dato:

Rousse, 2015-05-26

Uvedkommende bruk eller kopiering av innholdet, også utdrag, er forbudt. Dette gjelder spesielt for varemerker, modellbetegnelser, delenumre og tegninger.

© 2015 Construction Tools EOOD | No. 9800 1125 10c | 2015-05-26