

Huskvarna, 12.03.2018

Safety and Operating Instructions

Dear customer,

thank you for choosing a Husqvarna quality product. We hope that you will genuinely enjoy it. Please note that the enclosed manual contains Atlas Copco references.

The Husqvarna Group is vouching for the quality of this product.

If you have any questions, please do not hesitate to contact our local sales or service point.

Husqvarna AB
561 82 Huskvarna, Sweden

Bezpečnostní a provozní instrukce

Vážený zákazníku,

Děkujeme vám, že jste si vybrali kvalitní výrobek značky Husqvarna. Doufáme, že se vám bude opravdu líbit.

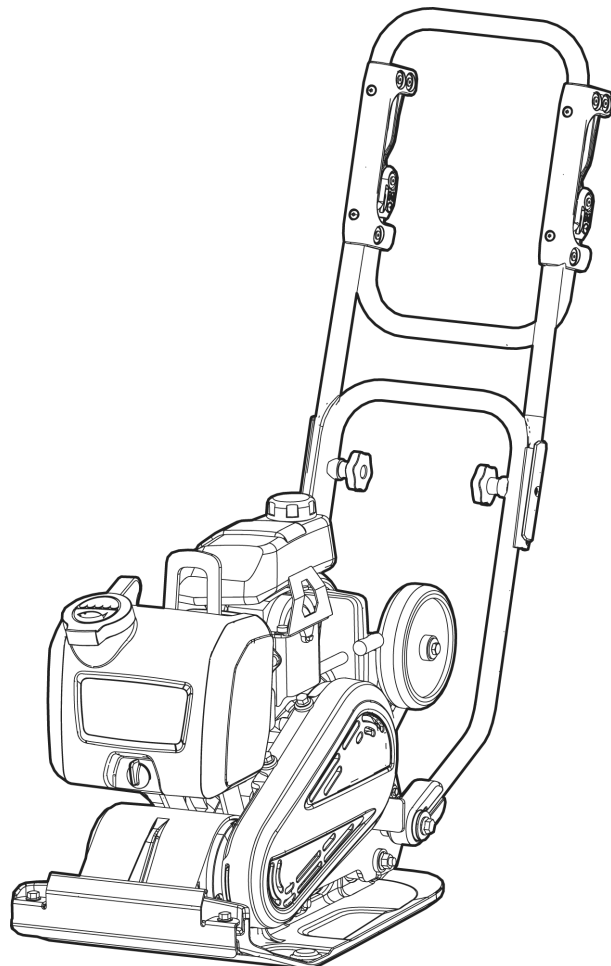
Upozorňujeme, že přiložený návod obsahuje výrobky společnosti Atlas Copco.

Společnost Husqvarna Group ručí za kvalitu těchto produktů.

V případě jakýchkoliv dotazů kontaktujte naše místní prodejní místo nebo servisní středisko.

Husqvarna AB
561 82 Huskvarna, Švédsko

Bezpečnostní pokyny a návod k používání Jednosměrná vibrační deska



Obsah

Úvod.....	5
O těchto bezpečnostních pokynech a návodu k obsluze.....	5
Bezpečnostní pokyny.....	6
Bezpečnostní signální slova.....	6
Zajištění bezpečnosti a způsobilost personálu.....	6
Osobní ochranné vybavení.....	6
Drogy, alkohol nebo léky.....	6
Obsluha a související bezpečnostní opatření.....	6
Přeprava, bezpečnostní opatření.....	10
Údržba a související bezpečnostní opatření.....	10
Uskladnění a související bezpečnostní opatření.....	11
Přehled.....	12
Konstrukce a funkce.....	12
Hlavní součásti.....	12
Hlavní součásti kropicího systému.....	13
Štítky.....	13
Štítek s technickými údaji.....	14
Štítek s údajem o hladině hluku.....	14
Výstražný štítek - Sada stlačených pružin.....	14
Štítek s pokyny ke spuštění stroje.....	15
Štítek s bezpečnostními pokyny.....	15
Bezpečnostní štítek, horké povrchy.....	15
Přeprava.....	16
Přepravní kola.....	16
Zvedání stroje.....	16
Zvedání.....	16
Montáž.....	17
Palivo.....	17
Doplňování paliva.....	17
Obsluha.....	17
Používání v blízkosti okrajů.....	17
Práce ve svazích.....	18
Spuštění a zastavení.....	18
Před spuštěním motoru, Honda.....	18
Spuštění motoru, Honda.....	19
Zastavení motoru, Honda.....	21
Obsluha.....	21
Polohy rukojeti.....	21
Kropicí systém.....	22
Při pracovní přestávce.....	22
Údržba.....	22
Každých 10 hodin provozu (denně).....	23
Kontrola šroubových spojů.....	23
Kontrola motoru, Honda.....	23
Po 20 hodinách provozu.....	23
Výměna motorového oleje, Honda.....	24
Každých 100 hodin provozu (týdně).....	24
Kontrola klínového řemenu.....	24
Kontrola tlumičů nárazů.....	25

Kontrola zapalovací svíčky, Honda.....	25
Každých 500 hodin provozu (ročně)	25
Čištění palivové nádrže.....	25
Kontrola a seřízení motoru.....	25
Likvidace	26
Uskladnění	26
Technické údaje	27
Technické údaje stroje	27
Hmotnosti.....	27
Hmotnosti volitelného příslušenství.....	27
Prohlášení o hluku a vibracích.....	27
Údaje o hluku a vibracích.....	28
Rozsah nejistoty měření akustických hodnot.....	28
Rozměry.....	29
EC prohlášení o shodě	30
Prohlášení o shodě ES (Směrnice 2006/42/ES)	30

Úvod

Děkujeme vám za to, že jste se rozhodli pro výrobek značky Atlas Copco. Již od roku 1873 se nepřetržitě věnujeme inovacím a optimalizaci našich výrobků ve snaze co nejlépe vyhovět potřebám našich zákazníků. Během těchto let jsme vyvinuli řadu novátorských a ergonomicky konstruovaných výrobků, které našim zákazníkům pomohly optimalizovat a zracionalizovat jejich každodenní práci.

Společnost Atlas Copco má rozsáhlou globální prodejní síť tvořenou zákaznickými středisky a distribučními organizacemi ve všech částech světa. Naši odborníci jsou dokonale vyškolení profesionálové s rozsáhlými znalostmi o výrobcích a zkušenostmi z provozní praxe. Ve všech koutech světa dokážeme nabídnout podporu výrobků a odborné znalosti, díky kterým naši zákazníci mohou za všech okolností pracovat s maximální efektivitou.

Další informace naleznete na našich webových stránkách: www.atlascopco.com.

Construction Tools EOOD

7000 Rouse

Bulgaria

O těchto bezpečnostních pokynech a návodu k obsluze

Účelem těchto instrukcí je poskytnout vám informace ohledně správné, efektivní a bezpečné manipulace s tímto strojem. Návod rovněž poskytuje rady a informace o provádění pravidelné údržby tohoto stroje.

Před prvním použitím tohoto stroje si pečlivě přečtěte tyto instrukce a ujistěte se, že jim rozumíte.

Bezpečnostní pokyny

Abyste omezili nebezpečí vážného nebo dokonce smrtelného úrazu, který hrozí vám samotným nebo jiným osobám, přečtěte si před zahájením prací souvisejících s instalací, obsluhou, opravou či údržbou stroje nebo výměnou jeho příslušenství tyto bezpečnostní pokyny a návod k obsluze a ujistěte se, že jim rozumíte.

Předejte tyto bezpečnostní pokyny a návod k obsluze na příslušná pracoviště, poskytněte jejich kopie zaměstnancům a zajistěte, aby si je každý přečetl před zahájením práce se strojem nebo před prováděním jeho údržby. Pouze k profesionálnímu použití.

Kromě toho musí pracovník obsluhující stroj nebo jeho zaměstnavatel provádět posouzení konkrétních rizik, která mohou vzniknout následkem každého použití stroje.

Další pokyny pro motor najdete v příručce k motoru od výrobce.

Bezpečnostní signální slova

Bezpečnostní signální slova Nebezpečí, Varování a Upozornění mají následující významy:

NEBEZPEČÍ	Označuje nebezpečnou situaci, která - pokud se jí nezabrání - bude mít za následek vážné nebo smrtelné zranění.
VAROVÁNÍ	Označuje potenciálně nebezpečnou situaci, která by - pokud se jí nezabrání - mohla mít za následek smrt nebo závažné zranění.
UPOZORNĚNÍ	Označuje nebezpečnou situaci, která by - pokud se jí nezabrání - mohla mít za následek lehké nebo středně závažné zranění.

Zajištění bezpečnosti a způsobilost personálu

Pracovat se strojem a provádět jeho opravy může pouze kvalifikovaný a vyškolený personál. Tyto osoby musí být fyzicky schopny zvládnout objem, váhu a výkon nástroje. Vždy používejte zdravý rozum a spoléhejte na svůj úsudek.

Osobní ochranné vybavení

Vždy používejte schválené ochranné vybavení. Osoby obsluhující stroj i všechny ostatní osoby zdržující se v pracovní oblasti musí používat ochranné vybavení, a to minimálně v následujícím rozsahu:

- Ochranná přilba
- Chrániče sluchu
- Ochrana očí odolná proti nárazům, včetně bočních krytů
- Ochrana dýchacích cest, v závislosti na prostředí
- Ochranné rukavice
- Vhodná ochranná obuv
- Vhodná pracovní kombinéza nebo obdobný pracovní oděv (přiléhající k tělu) zakrývající paže a nohy

Drogy, alkohol nebo léky

▲ VAROVÁNÍ Drogy, alkohol nebo léky

Požítí drog, alkoholu nebo léků může zhoršit vaši rozhodovací schopnost a soustředěnost při práci. Opožděné reakce a nesprávné vyhodnocení situací může mít za následek vážný nebo dokonce smrtelný úraz.

- ▶ Nikdy neobsluhujte stroj, jste-li unaveni nebo jste-li pod vlivem drog, alkoholu nebo léků.
- ▶ Obsluha stroje nesmí být svěřena žádné osobě, které je pod vlivem drog, alkoholu nebo léků.

Obsluha a související bezpečnostní opatření

▲ NEBEZPEČÍ Nebezpečí výbuchu

Pokud by se zahřátý stroj nebo výfukové potrubí dostaly do kontaktu s výbušninami, mohlo by dojít k výbuchu. Během práce s určitými materiály mohou vyletovat jiskry a způsobit požár. Exploze může být příčinou vážného úrazu nebo smrti.

- ▶ Zařízení nikdy nepoužívejte ve výbušném prostředí.
- ▶ Stroj nikdy nepoužívejte v blízkosti hořlavých materiálů, par nebo prachu.
- ▶ Ujistěte se, že v blízkosti nejsou nezjištěné zdroje plynu ani výbušnin.
- ▶ Zabraňte kontaktu s teplým výfukovým potrubím nebo spodní stranou stroje.

▲ NEBEZPEČÍ Nebezpečí požáru

Pokud ve stroji vznikne požár, může způsobit zranění.

- ▶ Pokud možno použijte práškový hasící přístroj třídy ABE nebo hasící přístroj typu BE s oxidem uhličitým.

▲ NEBEZPEČÍ Nebezpečí při manipulaci s palivem

Palivo je hořlavé a palivové výpary mohou při vznícení vybuchnout a způsobit vážná zranění nebo smrt.

- ▶ Chraňte kůži před kontaktem s palivem. Jestliže palivo proniklo kůží, poraďte se s kvalifikovaným zdravotníkem.
- ▶ Nikdy se nepokoušejte vyšroubovat víčko plnicího otvoru nebo doplňovat palivovou nádrž, pokud je stroj zahřátý.
- ▶ Palivovou nádrž plňte venku nebo na čistém a dobře větraném místě bez jisker a otevřeného ohně. Nádrž doplňujte nejméně deset metrů (30 feet) od místa práce se strojem.
- ▶ Víčko plnicího otvoru uvolňujte pomalu, aby se vypustil případný tlak.
- ▶ Palivovou nádrž nikdy nepřeplňujte.
- ▶ Při používání stroje kontrolujte, zda je našroubováno víčko plnicího otvoru.
- ▶ Palivo nerozlévejte po stroji a případně rozlité palivo setřete.
- ▶ Pravidelně kontrolujte těsnost palivové soustavy. Pokud ze stroje uniká palivo, nikdy stroj nepoužívejte.
- ▶ Nikdy nepoužívejte stroj v blízkosti materiálu, který může vytvářet jiskry. Před spuštěním stroje odstraňte všechna horká nebo jiskřivá zařízení.
- ▶ Při doplňování paliva do nádrže ani při jiné práci se strojem, včetně provádění údržby, nikdy nekuřte.
- ▶ Palivo skladujte pouze v obalech zvlášť k tomu určených a schválených.
- ▶ Dávejte pozor na vyprázdňené nádoby od paliva a oleje a vraťte je maloobchodnímu prodejci.
- ▶ Kontrolu případných netěsností nikdy neprovádějte prsty.

▲ VAROVÁNÍ Neočekávané uvedení do pohybu

Během provozu je tento stroj vystaven velkému náporu. Pokud se stroj rozbije nebo zasekne, může dojít k náhlému nebo silnému pohybu s následkem úrazu.

- ▶ Před započítím práce proveďte kontrolu stroje. Nepoužívejte stroj, pokud máte podezření, že je poškozený.
- ▶ Ujistěte se, že držadlo není znečištěné mazacím tukem ani olejem.
- ▶ Dodržujte bezpečnou vzdálenost nohou od stroje.
- ▶ Na stroji nikdy neseďte.
- ▶ Stroj nikdy nepoužívejte k účelům, pro které není určen.
- ▶ Při práci si počínejte soustředěně a pozorně.

▲ **VAROVÁNÍ** Nebezpečí související s prachem a výparý

Prach a/nebo výparý vznikající nebo rozptylující se při používání stroje mohou způsobit vážné a chronické onemocnění dýchacích cest případně jiné onemocnění nebo tělesnou újmu (například silikózu nebo jiné nevratné poškození plic, které může mít smrtelné následky, rakovinu, poškození plodu u těhotných žen a/nebo podráždění či zánět pokožky).

Některé prachy a výparý vytvořené hutněním obsahují látky, které jsou státem Kalifornie a dalšími orgány považovány za příčinu rakoviny, poškození plodu a/nebo jiného poškození reprodukčních orgánů. Některé příklady takových látek:

- Krystalický oxid křemičitý, cement a další stavební hmoty používané jako přísady do zdiva.
- Arzén a chrom uvolňující se z chemicky upravené pryže.
- Olovo pocházející z olovnatých nátěrových hmot.

Prach a výparý ve vzduchu nemusí být postřehnutelné lidským okem, takže se nespolehejte na zrak při zjišťování, zda je ve vzduchu prach nebo výparý.

Abyste snížili nebezpečí vystavení účinkům prachu a výparů, proveďte všechna následující opatření:

- ▶ Vyhodnoťte nebezpečí pro konkrétní pracoviště. Vyhodnocení nebezpečí musí zahrnovat prach a výparý vytvořené používáním stroje a možnost víření stávajícího prachu.
- ▶ Přijměte vhodná technická kontrolní opatření k minimalizaci množství prachu a výparů ve vzduchu a k minimalizaci usazování prachu na vybavení, okolních površích, oděvu a částech těla. Příklady těchto kontrolních opatření zahrnují: instalaci odsávacích a odvětrávacích systémů, lapačů prachu, vodních sprch a zařízení umožňující provádění mokrého vrtání. Kdykoli je to možné, regulujte tvorbu prachu a výparů již přímo u zdroje. Zajistěte, aby zařízení omezující šíření prachu a výparů byla řádně nainstalována i udržována a správně používána.
- ▶ Při práci používejte prostředky k ochraně dýchacích cest podle pokynů vašeho zaměstnavatele a podle příslušných hygienických a bezpečnostních předpisů. Tyto prostředky udržujte v řádném stavu. Tyto prostředky musí zajišťovat účinnou ochranu dýchacích cest proti konkrétním škodlivým látkám (je-li to požadováno, musí být navíc schváleny příslušnými správními orgány).
- ▶ Pracujte v dostatečně větraném prostoru.
- ▶ Je-li stroj vybaven výfukem, musí být tento v prašném prostředí nasměrován tak, aby způsoboval co nejmenší víření prachu.

- ▶ Obsluhu i údržbu stroje provádějte způsobem, který je doporučen v těchto bezpečnostních pokynech a návodu k obsluze.
- ▶ Na pracovišti používejte pratelné nebo jednorázové pracovní oděvy a před odchodem z pracoviště se osprchujte a převlékněte do čistého oděvu, abyste snížili míru vystavení sebe samotného, ostatních osob, automobilů, předmětů v domácnosti a jiných oblastí účinkům prachu a výparů.
- ▶ V oblastech s výskytem prachu a výparů nejezte, nepijte a nekuřte.
- ▶ Po opuštění oblasti s výskytem prachu a výparů si vždy co nejdříve důkladně umyjte ruce a obličej. Totéž učiňte také vždy před jídlem, pitím, kouřením nebo navázáním styku s jinými osobami.
- ▶ Dodržujte ustanovení všech příslušných zákonů a předpisů, včetně předpisů týkajících se bezpečnosti a ochrany zdraví při práci.
- ▶ Účastněte se sledování ovzduší, programů lékařských prohlídek a školících programů věnovaných zdraví a bezpečnosti poskytovaných vašim zaměstnavatelem nebo obchodními organizacemi a v souladu se směrnicemi zdraví a bezpečnosti na pracovišti a doporučeními. Poradte se s lékařem se zkušenostmi v příslušném oboru zaměstnanecké medicíny.
- ▶ Spolupracujte s vaším zaměstnavatelem a obchodní organizací na omezování vystavení prachu a výparům na pracovišti a na omezování rizik. Účinné zdravotní a bezpečnostní programy, zásady a postupy ochrany pracovníků a dalších před škodlivým vystavením prachu a výparům musí být vytvořeno a zavedeno na základě rad zdravotních a bezpečnostních odborníků. Poradte se s odborníky.

▲ **NEBEZPEČÍ** Nebezpečí plynoucí z výfukových plynů

Výfukové plyny ze spalovacího motoru stroje obsahují jedovatý oxid uhelnatý a chemikálie, o kterých je známo, že způsobují rakovinu, poškození plodu nebo jinak ohrožují plodnost. Vdechování výfukových plynů může způsobit vážné poškození zdraví, vyvolat chorobu nebo způsobit smrt.

- ▶ Nikdy nevedechujte výfukové plyny.
- ▶ Zajistěte dostatečné větrání (v případě potřeby odsávání vzduchu).

▲ VAROVÁNÍ Vymrštěné předměty

Při selhání obrobku, příslušenství či dokonce samotného stroje mohou vzniknout letící předměty o vysoké rychlosti. Během používání mohou odletovat úlomky nebo jiné částice ze zhuťovaného materiálu a jako projektily mohou způsobit úraz obsluze stroje nebo jiné osobě. Zásady pro omezení tohoto nebezpečí:

- ▶ Používejte schválené osobní ochranné vybavení a bezpečnostní přílbu včetně ochrany očí odolné proti nárazu s bočními kryty.
- ▶ Zkontrolujte, zda se v pracovním prostoru nenacházejí žádné nepovolané osoby.
- ▶ Udržujte pracovní prostor bez cizích předmětů.

▲ VAROVÁNÍ Nebezpečí při práci ve svazích

Je-li stroj během provozu umístěn na svažitém podkladu, zajistěte jej tak, aby se nemohl převrhnout. Převrnutí stroje může mít za následek vážnou nehodu spojenou se zraněním osob.

- ▶ Vždy zajistěte, aby se veškerý personál, který se nachází v pracovní oblasti, zdržoval ve svažitém terénu výše než stroj.
- ▶ Je-li stroj umístěn ve svahu, pracujte s ním vždy tak, aby se pohyboval po přímé dráze nahoru a dolů.
- ▶ Při provozu stroje nikdy nepřekračuje maximální doporučený úhel sklonu svahu. Dodržujte doporučené postupy.

▲ VAROVÁNÍ Zdravotní rizika

Při práci s náradím může obsluha pociťovat nepříjemné pocity v rukou, pažích, ramenou, šiji či jiných částech těla.

- ▶ Při práci zaujímejte pohodlný postoj a současně zachovávejte bezpečnou oporu nohou. Vyhýbejte se neobratným postojům, při kterých může dojít ke ztrátě rovnováhy.
- ▶ Nepohodí a únavě při delších pracovních výkonech můžete předejít změnou postoje.
- ▶ V případě trvalých či opakovaných příznaků se obraťte na kvalifikovaného zdravotnického odborníka.

▲ VAROVÁNÍ Nebezpečí související s vibracemi

Při normální a správné práci se strojem je obsluha vystavena vibracím. Pravidelné a časté vystavení vibracím může způsobit, přispět nebo přitížit úrazům nebo poruchám funkce prstů, rukou, zápěstí, paží, ramen a/nebo nervů, krevního oběhu a jiných částí těla včetně oslabení a trvalých poškození nebo oslabení, které se mohou rozvíjet postupně během týdnů, měsíců nebo let. Taková zranění nebo oslabení mohou představovat poškození krevní soustavy, poškození nervové soustavy a kloubů, případně jiných částí těla.

Pokud se při práci i mimo práci se strojem vyskytnou opakované trvalé potíže, pálení, ztuhlost, pulzování, chvění, bolest, neohrabanost, zesláblý úchop, zbělení pokožky nebo jiné příznaky, přestaňte stroj používat, informujte vašeho zaměstnavatele a vyhledejte lékařskou pomoc. Pokračováním v práci po objevení se uvedených příznaků může zvýšit riziko zhoršení jejich stavu nebo jejich trvalý výskyt.

Používejte a udržujte stroj podle doporučení v těchto pokynech, aby se zabránilo zbytečnému zvýšení vibrací.

Jak omezit vystavení obsluhy vibracím:

- ▶ Pokud je stroj vybaven rukojetmi absorbujícími vibrace, udržujte je v prostřední poloze, netiskněte rukojeti do koncových dorazů.
- ▶ Po aktivaci nárazového mechanismu by jedinou částí těla ve styku se strojem měly být ruce na rukojeti nebo rukojetích. Vyhněte se jakémukoli jinému kontaktu, například opírání libovolné části těla o stroj nebo zvyšování účinnosti opíráním o stroj.
- ▶ Zajistěte, aby byl stroj dobře udržován a aby nebyl opotřebován.
- ▶ Pokud začne stroj náhle silně vibrovat, okamžitě ho vypněte. Než budete pokračovat v práci, najděte a odstraňte příčinu zvýšení vibrací.
- ▶ Sledujte svůj zdravotní stav a účastněte se lékařských prohlídek a školicích programů nabízených zaměstnavatelem a určených zákonnými požadavky.
- ▶ Při práci v chladnu noste teplé oblečení a udržujte ruce teplé a suché.

Přečtěte si „Prohlášení o dodržení emisí hluchosti a vibrací“ pro stroj včetně uvedených hodnot vibrací. Zmíněné informace jsou uvedeny na konci těchto Bezpečnostních pokynů a návodu k obsluze.

▲ VAROVÁNÍ Riziko zachycení

Hrozí riziko zachycení řetízků na krku, vlasů, rukavic a oděvů rotujícími částmi stroje. To může mít za následek vážný úraz (uškrvení, skalpování, tržné rány) nebo smrt. Ke snížení rizika:

- ▶ Nikdy se nedotýkejte žádné rotující části stroje.
- ▶ Nenoste volné oblečení, řetízky na krku ani rukavice, které by vrták mohl zachytit.
- ▶ Dlouhé vlasy si zakryjte sítkou.

▲ NEBEZPEČÍ Elektrická rizika

Stroj není elektricky izolován. Dostane-li se stroj do styku s předmětem, kterým prochází elektrický proud, může to mít za následek těžké nebo smrtelné zranění.

- ▶ Nikdy se strojem nepracujte v blízkosti jakéhokoli elektrického vodiče nebo jiného zdroje elektrického proudu.
- ▶ Ujistěte se, že v pracovní oblasti a v její blízkosti není skryté elektrické vedení ani jiné zdroje elektrického proudu.

▲ VAROVÁNÍ Riziko plynoucí ze skrytých objektů

Během činnosti představují skryté vodiče nebo trubky nebezpečí, které může vyústit ve vážný úraz.

- ▶ Před uvedením do provozu zkontrolujte složení materiálu.
- ▶ Věnujte pozornost skrytým kabelům a potrubím, např. elektrickým, telefonním, vodovodním, plynovým a kanalizačním.
- ▶ Pokud se zdá, že stroj narazil na skrytý objekt, okamžitě stroj vypněte.
- ▶ Před pokračováním v práci se ujistěte, že nehrozí žádné nebezpečí.

▲ VAROVÁNÍ Neúmyslné spuštění stroje

Neúmyslné spuštění stroje může být příčinou úrazu.

- ▶ Nedotýkejte se zařízení ke spuštění a zastavení stroje, dokud nejste připraveni začít se strojem pracovat.
- ▶ Naučte se, jak stroj v případě nouze rychle vypnout.

▲ VAROVÁNÍ Nebezpečí hluku

Vysoké hladiny zvuku mohou způsobit trvalou ztrátu sluchu s následnou invaliditou nebo jiné potíže, mezi které patří například tinitus (zvonění, bzukot, pískání nebo hučení v uších). Abyste minimalizovali tato nebezpečí a předešli zbytečnému zvýšení hladiny hluku, proveďte následující opatření:

- ▶ Proveďte nezbytné posouzení těchto nebezpečí a zaveďte odpovídající protipatření.
- ▶ Obsluhu i údržbu stroje provádějte způsobem, který je doporučen v těchto bezpečnostních pokynech a návodu k obsluze.
- ▶ Je-li stroj vybaven tlumičem hluku, zkontrolujte, zda je tento namontován a je v dobrém funkčním stavu.
- ▶ Vždy používejte ochranu sluchu.

Přeprava, bezpečnostní opatření

▲ VAROVÁNÍ Nebezpečí nakládání a vykládání

Při zvedání stroje jeřábem nebo podobným zařízením může dojít ke zranění.

- ▶ Používejte určené zvedací body.
- ▶ Zkontrolujte, zda jsou všechna zvedací zařízení dimenzována pro hmotnost stroje.
- ▶ Je zakázáno zdržovat se pod nebo v bezprostřední blízkosti stroje.

Údržba a související bezpečnostní opatření

▲ VAROVÁNÍ Úpravy zařízení

Jakékoli úpravy zařízení mohou vést ke zranění obsluhy či jiných osob.

- ▶ Zařízení nikdy nepozměňujte. Na pozměněná zařízení se nevztahuje záruka ani odpovědnost výrobce za vady výrobku.
- ▶ Vždy používejte originální díly, řezné kotouče/pracovní nástroje a příslušenství.
- ▶ Poškozené díly okamžitě vyměňte.
- ▶ Opotřebené součásti včas vyměňte.

▲ UPOZORNĚNÍ Vysoká teplota

Výfukové potrubí motoru a spodek stroje se během provozu zahřívají. V případě dotyku může dojít k popálení.

- ▶ Nikdy se nedotýkejte horkého stroje.
- ▶ Nikdy se nedotýkejte spodní části stroje, když je horký.
- ▶ Před prováděním údržby počkejte, než motor, výfukové potrubí a spodek stroje vychladnou.

Uskladnění a související bezpečnostní opatření

- ◆ Uchovávejte stroj na bezpečném uzamčeném místě mimo dosah dětí.

Přehled

Abyste omezili nebezpečí vážného nebo smrtelného úrazu, které hrozí vám samotným nebo jiným osobám, přečtěte si před zahájením práce se strojem všechny bezpečnostní pokyny, které naleznete na předcházejících stranách této příručky.

Konstrukce a funkce

Vibrační desky řady LF jsou speciálně konstruovány pro zhuťování tenkých a středních vrstev sypké zeminy a s přidanou vodní nádrží také asfaltu. Jsou ideální pro opravy a údržbu ploch, jako jsou vozovky, chodníky a parkoviště. Jsou-li vybaveny sadou ke srovnávání položené dlažby, mohou být používány také k tomuto účelu. Jiné způsoby použití nejsou přípustné.

Vibrační desky řady LF se smějí používat pouze v dobře větraných prostorech, stejně jako všechny stroje se spalovacím motorem.

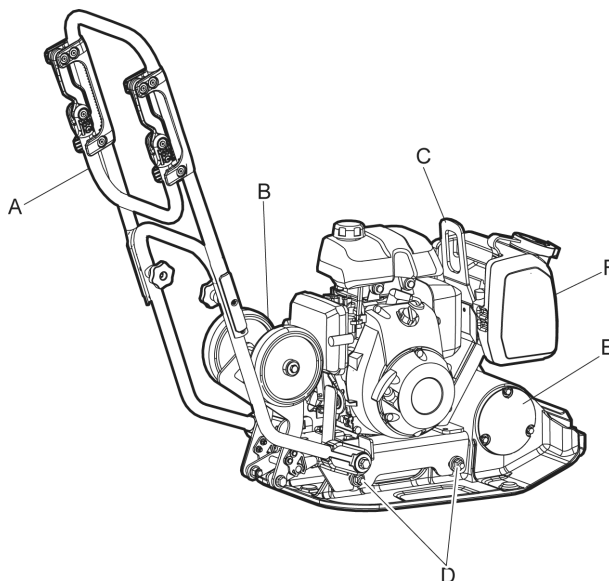
Stroj není určen k tomu, aby byl tažen za vozidly.

K výběru správného příslušenství použijte seznam náhradních dílů.

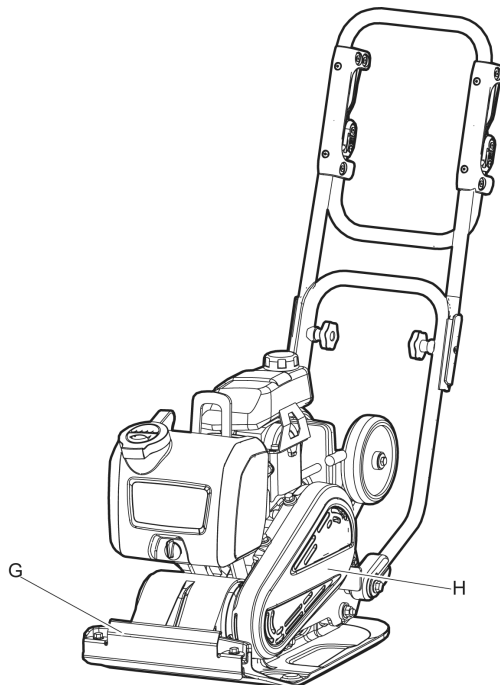
Pouze pro profesionální použití.

OZNÁMENÍ Do vodní nádrže nepřidávejte motorovou naftu ani jiné jedovaté látky, protože by mohlo dojít k poškození stroje a nepříznivému ovlivnění životního prostředí.

Hlavní součásti

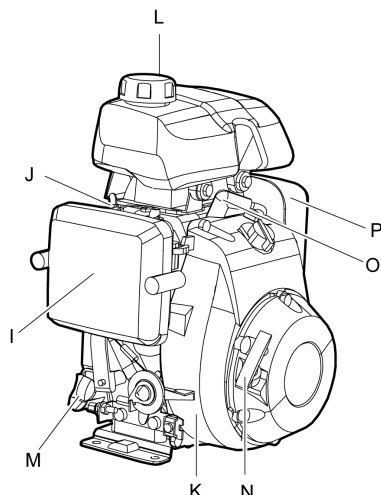


- A. Rukojeť
- B. Převážní kola
- C. Zvedací oko
- D. Tlumiče nárazů
- E. Excentr
- F. Vodní nádrž



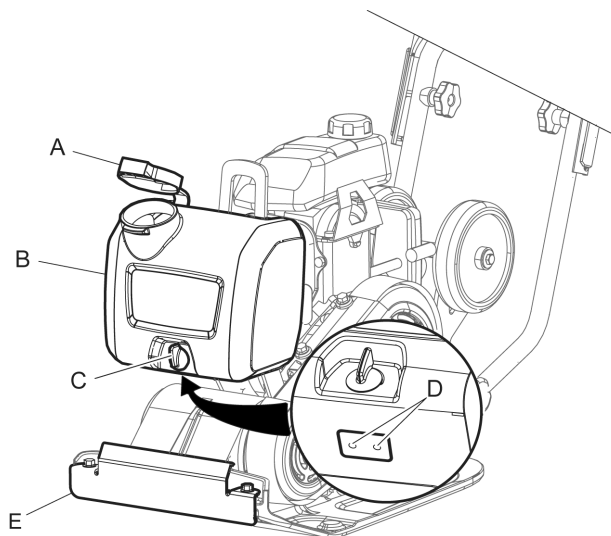
- G. Kropicí lišta

H. Klínový řemen a kryt klínového řemenu



- I. Vzduchový filtr
- J. Karburátor
- K. Příruby chlazení
- L. Stroj během provozu žádným způsobem nezvedejte a nepoužívejte je na svazích, jejichž strmost překračuje hodnoty doporučené v tomto návodu.
- M. Motorový olej/měrka oleje
- N. Samonavíjecí startér
- O. Zapalovací svíčka
- P. Tlumič

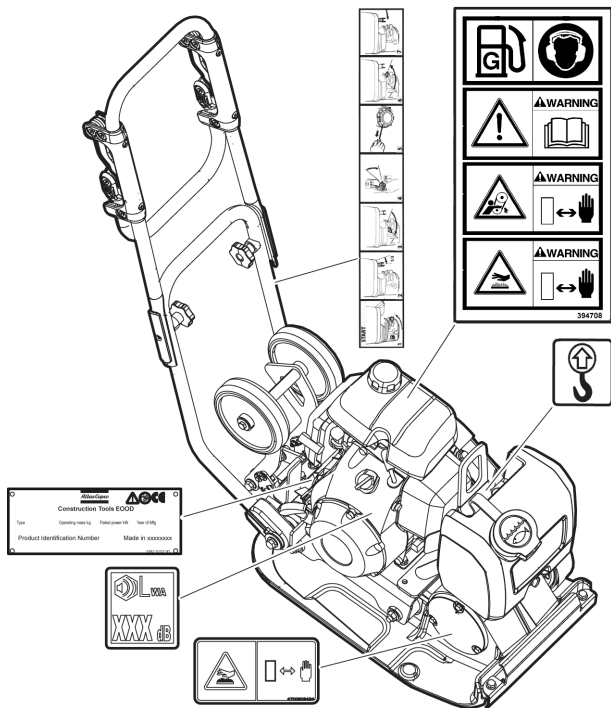
Hlavní součásti kropicího systému



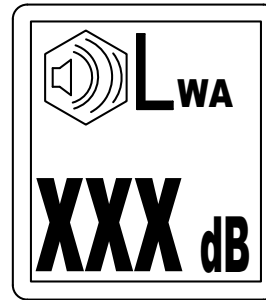
- A. Víčko
- B. Vodní nádrž
- C. Vodní ventil
- D. Vodní tryska
- E. Ochrana, kropicí lišta

Štítky

Stroj je opatřen připevněnými štítky obsahujícími důležité informace o bezpečnosti osob a o požadavcích na údržbu. Štítky musí být v takovém stavu, aby byly snadno čitelné. Nové štítky lze objednat podle seznamu náhradních dílů.



Štítek s údajem o hladině hluku

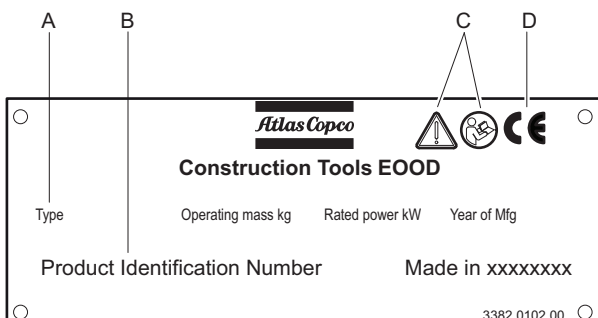


Tento štítek obsahuje údaj o zaručené hladině hluku odpovídající Evropské směrnici 2000/14/ES. Přesnou hodnotu hladiny hluku naleznete v části „Technické údaje“.

Výstražný štítek - Sada stlačených pružin



Štítek s technickými údaji

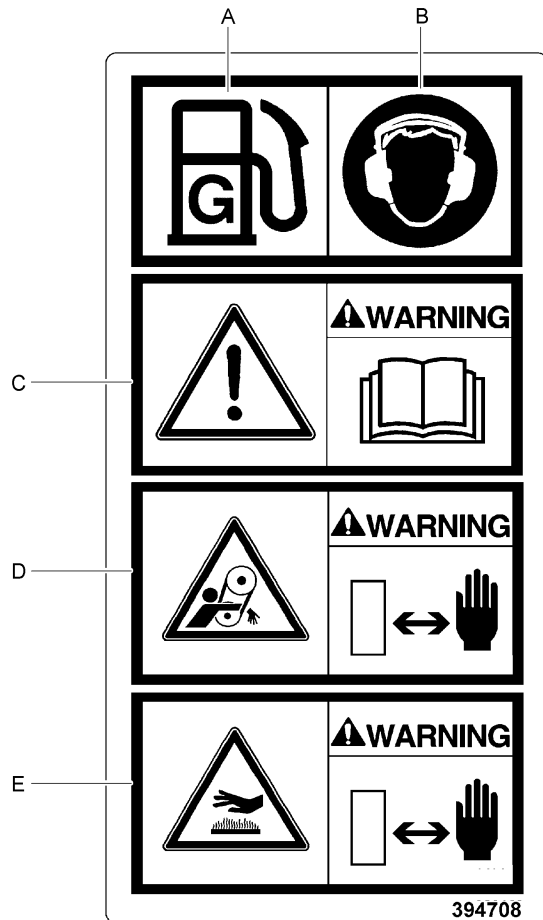


- A. Typ stroje
- B. Identifikační číslo výrobku
- C. Varovný symbol společně se symbolem v podobě knihy znamenají, že si uživatel před prvním použitím stroje musí přečíst tyto bezpečnostní pokyny a návod k obsluze.
- D. Symbol CE znamená, že stroj je schválen k používání podle příslušných směrnic ES. Další informace naleznete v Prohlášení o shodě podle ES, které je dodáno společně se strojem.

Štítek s pokyny ke spouštění stroje

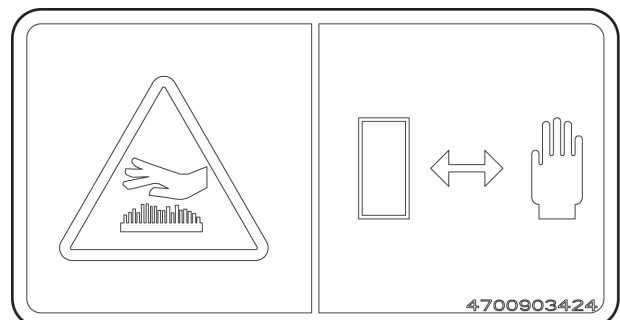


Štítek s bezpečnostními pokyny



- A. Palivo.
- B. Používejte chrániče sluchu.
- C. Přečtěte si návod k obsluze. Obsluha si musí před prací se strojem přečíst bezpečnostní pokyny a návod k obsluze a údržbě.
- D. Varování! Nebezpečí pořezání.
- E. Varování! Horké plochy v motorovém prostoru. Udržujte ruce v bezpečné vzdálenosti od nebezpečné oblasti.

Bezpečnostní štítek, horké povrchy

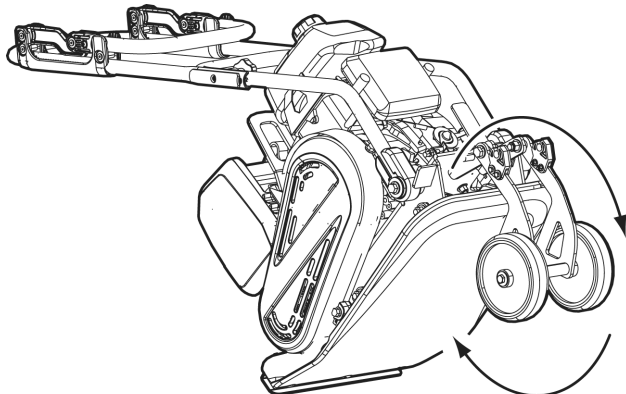


Horké povrchy v prostoru motoru. Udržujte ruce v bezpečné vzdálenosti od nebezpečné zóny.

Přeprava

Přepravní kola

1. K usnadnění ruční přepravy vyklopte kolečka (A) pod dolní deskou.



Zvedání stroje

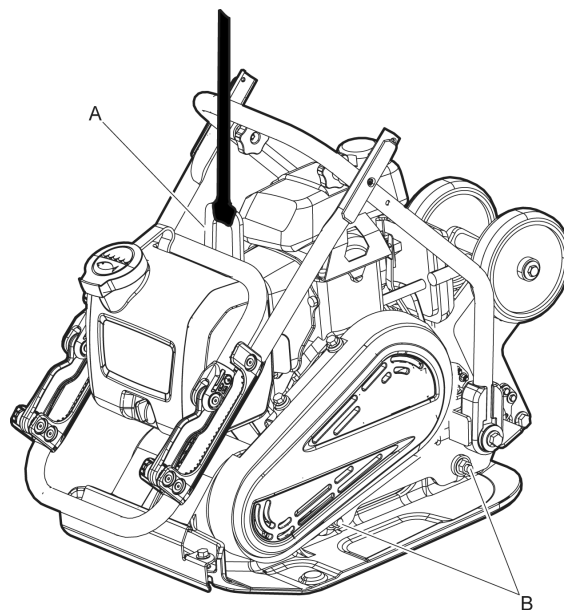
▲ VAROVÁNÍ Nebezpečí při zvedání

Stroj nikdy nezvedejte bez předchozí kontroly jeho neporušenosti. Poškozený stroj se může uvolnit a spadnout, což může mít za následek vážné zranění.

- ▶ Zkontrolujte, zda je celé zvedací zařízení dimenzováno v souladu s platnými předpisy.
- ▶ Nikdy nepřecházejte nebo nestůjte pod zvednutým strojem.
- ▶ Stroj zvedejte pouze za zvedací oko na jeho rámu.
- ▶ Zkontrolujte správné připevnění a nepoškozenost tlumičů nárazů a bezpečnostního rámu.
- ▶ Při zvedání a přepravě stroje nikdy nestůjte blízko stroje a vysokozdvizného vozíku.
- ▶ Informaci o hmotnosti si ověřte na typovém štítku stroje.

Zvedání

- ◆ Ke zvedání stroje vždy používejte jeho zvedací bod (A).
- ◆ Použité zvedací zařízení musí být dimenzováno tak, aby splňovalo požadavky všech příslušných předpisů. Před zahájením zvedání zkontrolujte, zda jsou tlumiče nárazů (B) správně připevněné a nejsou poškozené.



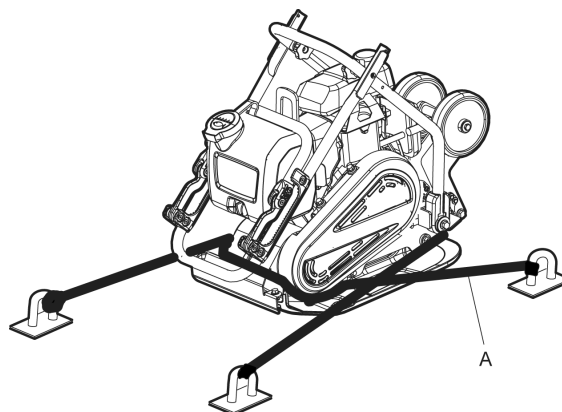
▲ VAROVÁNÍ Přeprava

Během převážení se stroj může převrátit a způsobit vážné zranění.

- ▶ Stroj vždy zajistěte pomocí popruhů.
- ▶ Dodržujte bezpečnou vzdálenost nohou od stroje.

Převážení stroje

1. Při jakékoli přepravě musí být stroj bezpečně zajištěn.
2. Umístěte přepravní popruhy (A) tvaru U okolo dolní desky a zajistěte je vpředu i vzadu.



Montáž

Palivo

Doplňování paliva

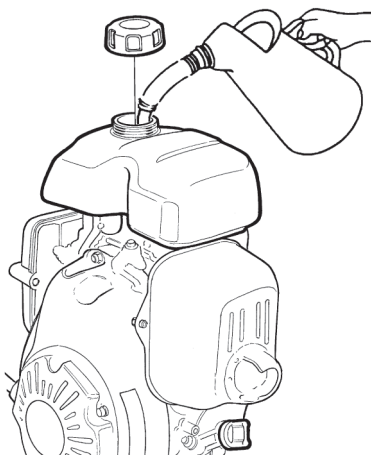
▲ VAROVÁNÍ Nebezpečí při manipulaci s palivem

Palivo je vysoce hořlavé a palivové výpary mohou při vznícení vybuchnout a způsobit vážná zranění nebo smrt.

- ▶ Chraňte svoji pokožku před stykem s palivem.
- ▶ Nikdy nesnímejte plnicí uzávěr nádrže ani nedoplňujte palivo do nádrže, je-li stroj horký.
- ▶ Při doplňování paliva do nádrže ani při jiné práci se strojem, včetně provádění údržby, nikdy nekuřte.
- ▶ Zabraňte rozlití paliva. Je-li stroj přesto potřísněn palivem, veškeré rozlité palivo ihned otřete.

Postup při doplňování paliva

1. Před zahájením doplňování paliva do nádrže zastavte stroj a nechte jej vychladnout.
2. Pomalu povolujte plnicí uzávěr nádrže, aby se mohl uvolnit veškerý tlak.
3. Naplňte palivovou nádrž po spodní okraj plnicí trubice.



4. Nikdy nepřepněte nádrž. Následkem pohybu paliva uvnitř nádrže se hladina paliva může zvyšovat nad úroveň uzávěru plnicího hrdla nádrže, což může způsobit vylití paliva, je-li uzávěr otevřený. Tomuto se lze vyhnout pouze tak, že se uzávěr plnicího hrdla palivové nádrže otevírá, jen když stroj stojí na rovině. V této poloze se uzávěr nachází v nejvyšším bodě nádrže.

Obsluha

▲ VAROVÁNÍ Nebezpečí - spuštěný motor

Vibrace z motoru mohou způsobovat změny materiálu, což může způsobit uvedení stroje do pohybu a zranění.

- ▶ Je zakázáno ponechávat zařízení bez dozoru se spuštěným motorem.
- ▶ Zajistěte, aby se strojem pracovaly pouze autorizované osoby.

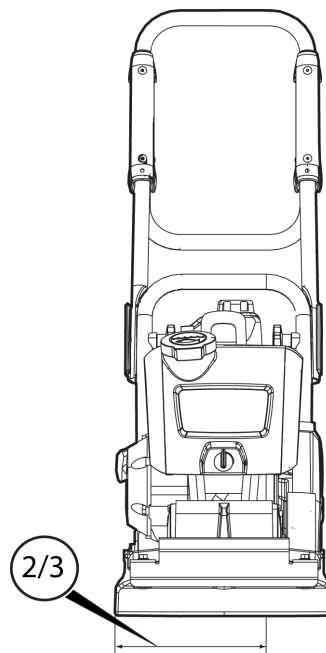
OZNÁMENÍ Při používání stroje dodržujte pokyny v této příručce; během provozu nikdy nesaďte ani nestůjte na stroji.

Používání v blízkosti okrajů

▲ VAROVÁNÍ Nebezpečí při používání v blízkosti okrajů

Při jízdě v blízkosti okrajů musí alespoň 2/3 stroje na povrchu a přenášet plnou váhu, v opačném případě se stroj může převrátit.

- ▶ Před pokusem o zvednutí stroje vypněte motor.



Práce ve svazích

▲ VAROVÁNÍ Nebezpečí při práci ve svazích

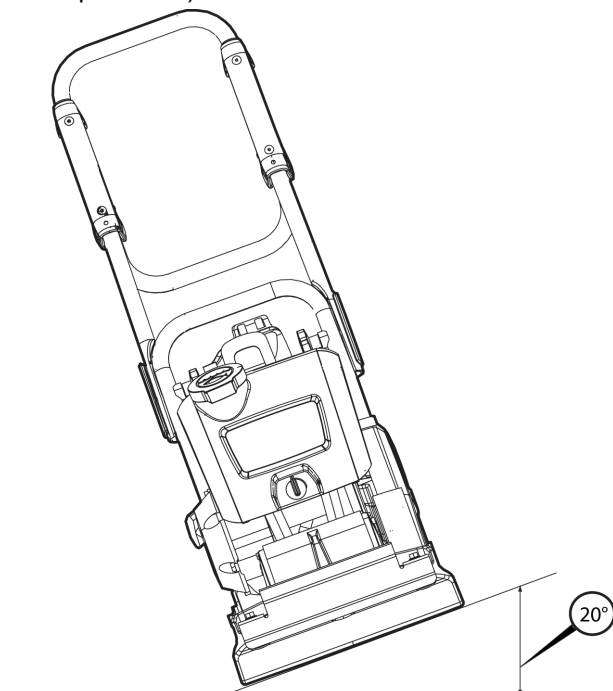
Je-li stroj během provozu umístěn na svažitém podkladu, zajistěte jej tak, aby se nemohl převrhnout. Převrnutí stroje může mít za následek vážnou nehodu spojenou se zraněním osob.

- ▶ Vždy zajistěte, aby se veškerý personál, který se nachází v pracovní oblasti, zdržoval ve svažitém terénu výše než stroj.
- ▶ Je-li stroj umístěn ve svahu, pracujte s ním vždy tak, aby se pohyboval po přímé dráze nahoru a dolů.
- ▶ Při provozu stroje nikdy nepřekračuje maximální doporučený úhel sklonu svahu. Dodržujte doporučené postupy.

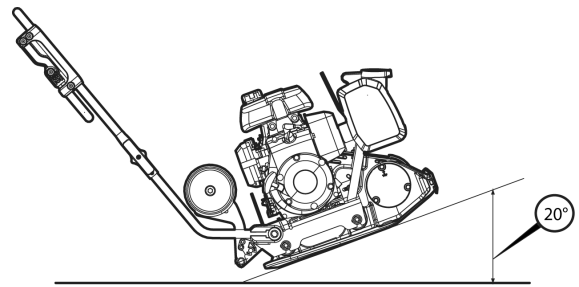
OZNÁMENÍ Mějte na paměti, že nezahnutelný podklad, zapnuté vibrace a rychlost pohybu stroje mohou být společnou příčinou převržení, a to i v případě práce ve svahu, jehož sklon je menší než zde specifikovaná hodnota.

Práce ve svazích

- ◆ Ujistěte se, že pracovní oblast je bezpečná. Mokry a nesoudržný podklad omezuje manévrovací schopnosti stroje, a to zejména při práci na svažitém podkladu. Při práci ve svazích a v nerovném terénu si vždy počínejte s maximální opatrností.
- ◆ Nikdy nepracujte ve svazích, jejichž sklon překračuje schopnosti stroje. Maximální boční náklon při provozu stroje činí 20° (v závislosti na stavu podkladu).



- ◆ Úhel náklonu se měří na tvrdém rovném povrchu, přičemž stroj musí být v klidu. Při tomto měření jsou vypnuty vibrace a všechny nádrže jsou plné.

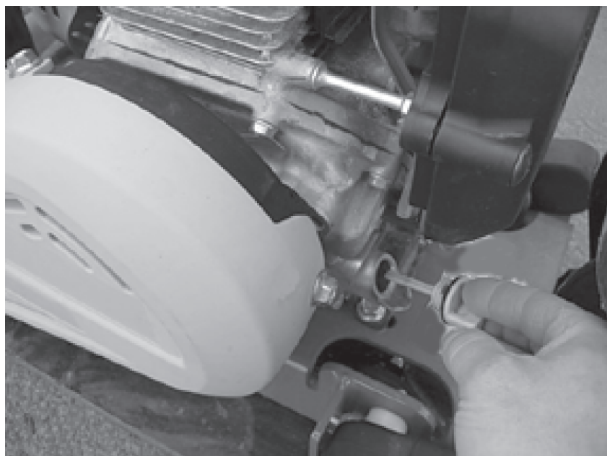


Spuštění a zastavení

Před spuštěním motoru, Honda

Dodržujte všeobecná bezpečnostní opatření uvedená v návodu dodaném se strojem. Doporučujeme, abyste si prostudovali návod k použití motoru, který byl dodán společně se strojem. Zkontrolujte, zda byly provedeny předepsané postupy údržby.

- ♦ Zkontrolujte hladinu motorového oleje pomocí měrky.



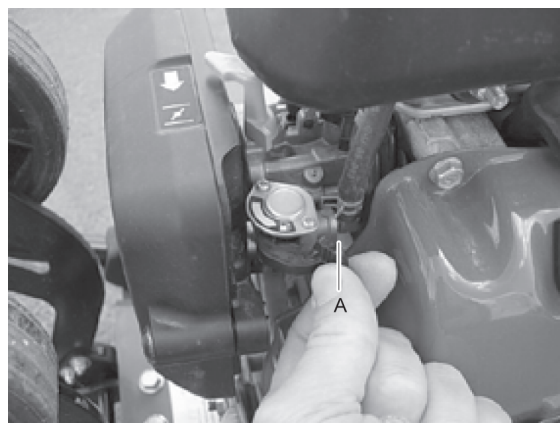
- ♦ Naplňte palivovou nádrž palivem.



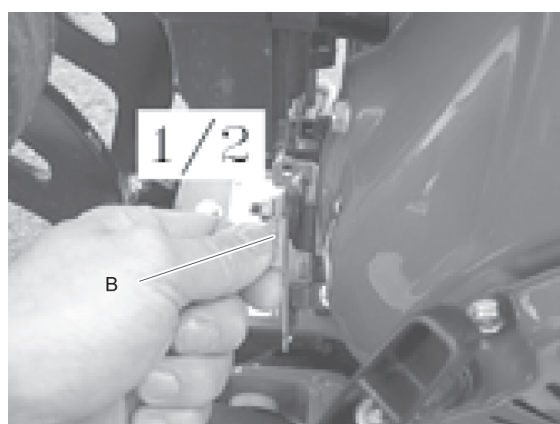
- ♦ Zkontrolujte funkci ovládacích prvků.
- ♦ Ujistěte se, že nedochází k žádným únikům oleje a že všechny závitové spoje jsou utažené.
- ♦ Po spuštění motoru stroje nechejte regulátor škrticí klapky po dobu několika minut ve volnoběžné poloze, aby se motor zahřál chodem naprázdno.

Spuštění motoru, Honda

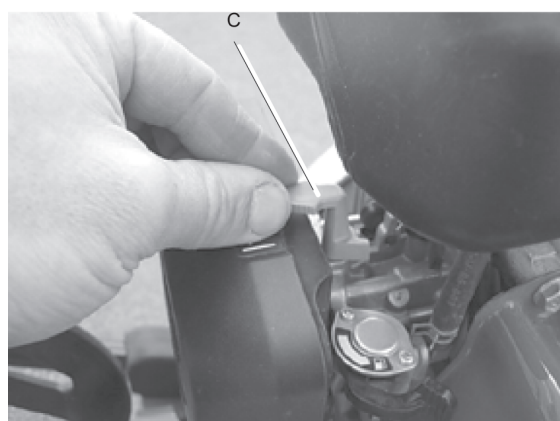
1. Otevřete palivový kohout (A).



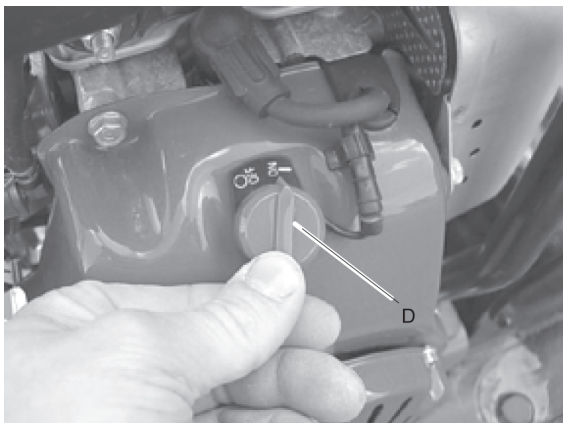
2. Nastavte regulátor škrticí klapky (B) do polohy odpovídající 1/2 otevření.



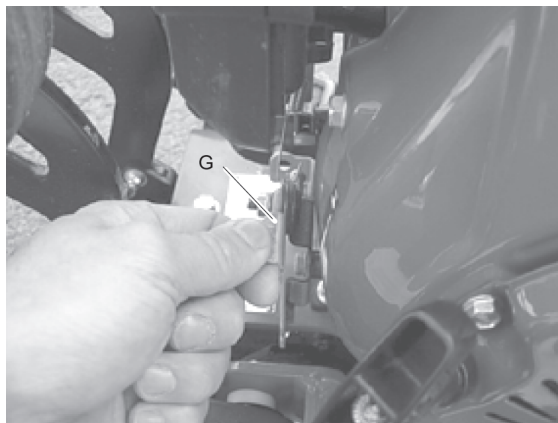
3. Pokud je motor studený, zavřete klapku sytiče (C). Pokud je motor zahřátý nebo je teplota okolí vysoká, sytič nastavte napůl nebo jej nechte vypnutý.



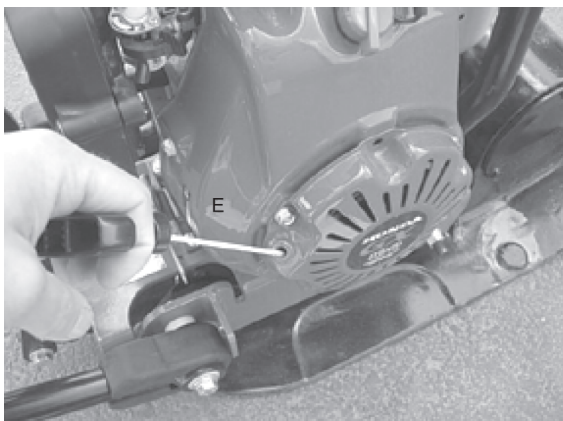
4. Otočte spínač zapalování (D) do polohy ON (Zapnuto).



7. Nechejte motor běžet několik minut naprázdno a poté nastavte jeho plný výkon (G).



5. Uchopte rukojeť spouštěcího lanka (E) a lanko povytáhněte až do místa, kde ucítíte odpor. Vraťte rukojeť do výchozí polohy a poté zatažením spusťte motor.

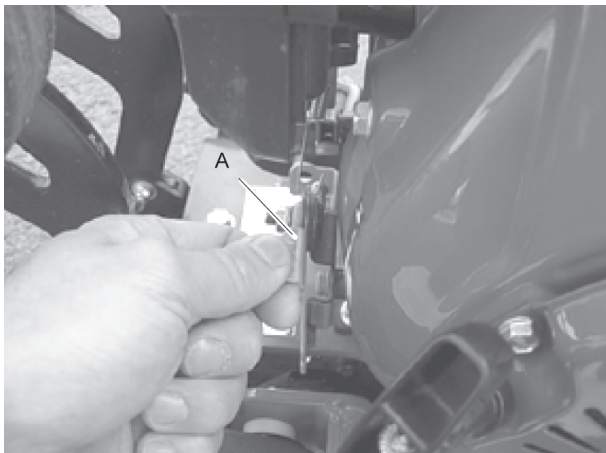


6. Postupně přestavte klapku sytiče (F) do zcela otevřené polohy.

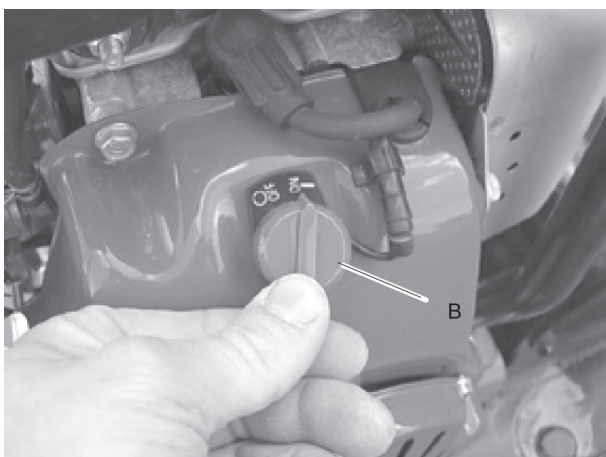


Zastavení motoru, Honda

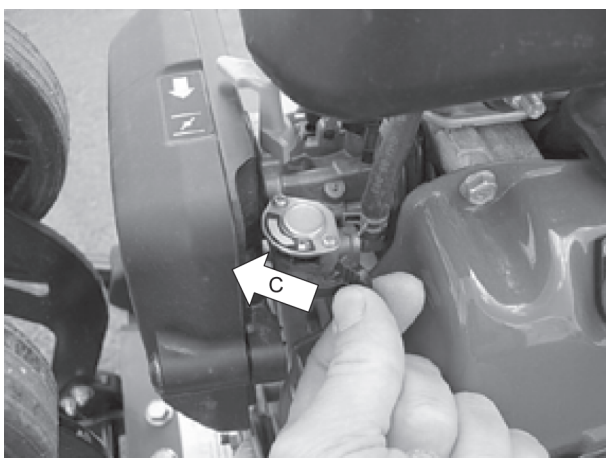
1. Přemístěte regulátor škrticí klapky do volnoběžné polohy (A). Nechejte motor běžet několik minut naprázdno.



2. Otočte spínač zapalování (B) do polohy OFF (Vypnuto).



3. Zavřete palivový kohout (C).



Obsluha

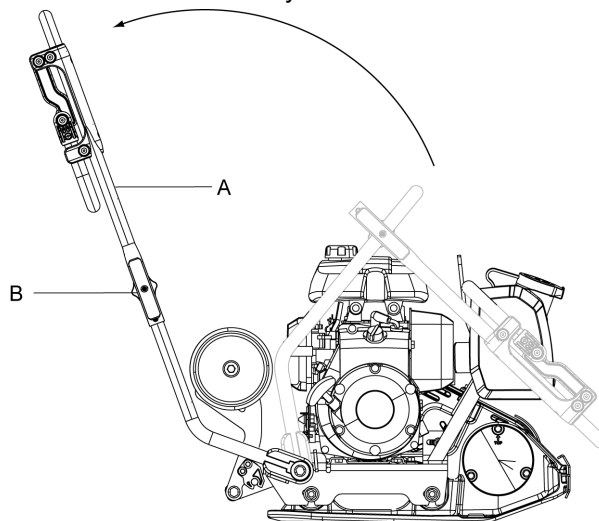
OZNÁMENÍ Při práci se strojem mějte vždy nastaveny plné otáčky, protože jinak nebude excentrický mechanismus moci dosáhnout plného zhutňovacího účinku. Následkem toho může dojít k poruše stroje.

Polohy rukojeti

OZNÁMENÍ Stroj se musí pohybovat vždy dopředu, protože jinak by působil silou proti excentrickému mechanismu, který působí směrem vpřed. Stroj je třeba otáčet, aby se předešlo jeho poškození.

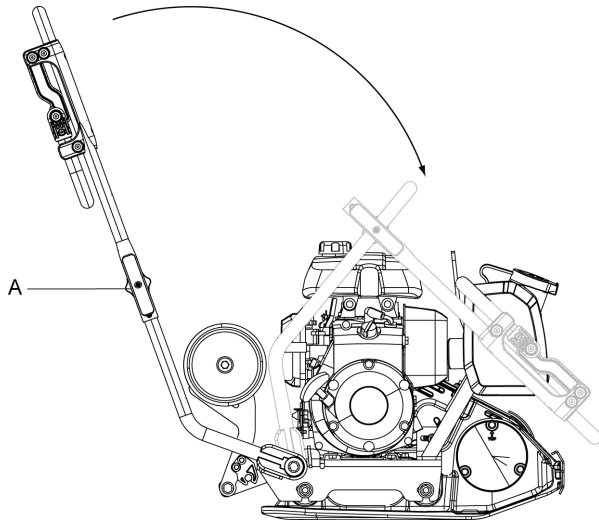
Zvedněte rukojeť do provozní polohy:

1. Povolte otočné knoflíky (A).
2. Zvedněte rukojeť ze sklopené polohy.
3. Po nastavení horní rukojeti (B) do správné polohy utáhněte otočné knoflíky.

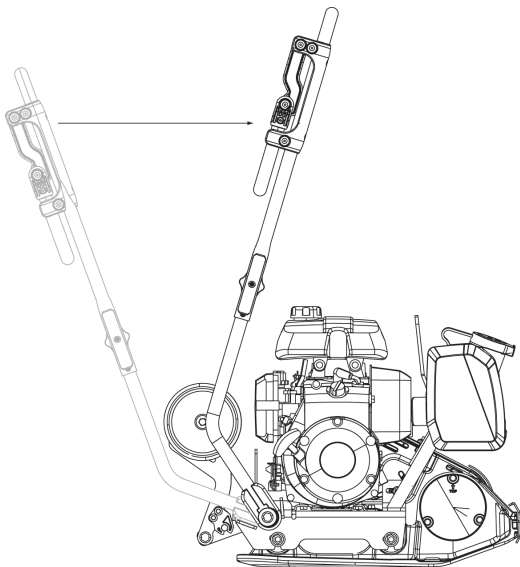


Sklopte rukojeť do přepravní polohy:

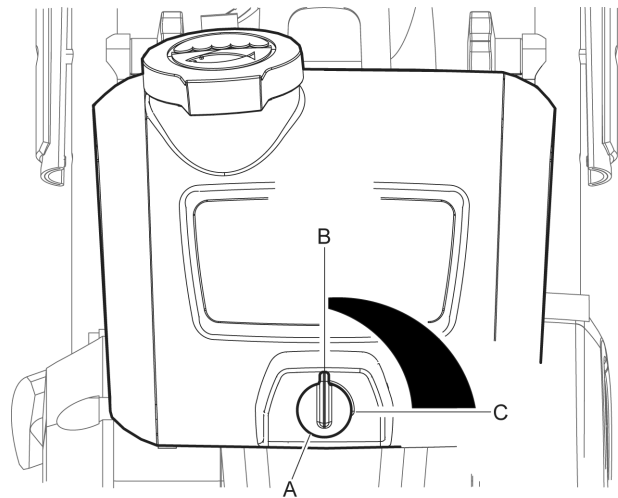
1. Povolte otočné knoflíky (A) a sklopte rukojeť k horní straně stroje.
2. Utáhněte otočné knoflíky.



- ◆ **Zvednutím rukojeti otočte stroj na místě:**
Chcete-li stroj otočit na místě, zvedněte rukojeť do polohy pod úhlem 90° k zemi. Tato funkce může být užitečná při práci ve stísněném prostoru nebo na nerovném podkladu.



Kropicí systém



1. Otočením otevřete vodní kohout (A).

Průtok vody je nastavitelný mezi zavřenou (B) a zcela otevřenou (C) polohou.

Při pracovní přestávce

- ◆ Během přestávek stroj zastavte.
- ◆ Během všech přestávek musíte strojní vybavení odložit, aby bylo vyloučeno riziko neúmyslného spuštění.

Údržba

Základním požadavkem dlouhodobého bezpečného a efektivního používání zařízení je pravidelná údržba. Postupujte pečlivě podle pokynů k údržbě.

- ◆ Před zahájením provádění údržby stroje je tento třeba vyčistit, aby se zabránilo vystavení osob účinkům nebezpečných látek. Viz „Nebezpečí související s prachem a výparů“.
- ◆ Používejte pouze schválené díly. Na poškození či nesprávnou funkci způsobenou použitím neschválených dílů se nevztahuje záruka ani závazky plynoucí z odpovědnosti za výrobek.
- ◆ Při čištění mechanických dílů rozpouštědlem dodržujte příslušné zdravotní a bezpečnostní předpisy a ujistěte se, zda je prostor dostatečně větraný.
- ◆ Rozsáhlejší servisní zákroky svěťte nejbližší autorizované dílně.
- ◆ Po provedení údržby zkontrolujte, zda je hladina vibrační zařízení v normálu. Jestliže není, obraťte se na nejbližší autorizovanou dílnu.

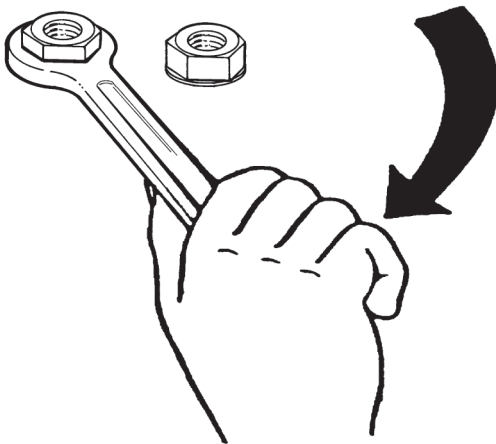
OZNÁMENÍ Zásadně nesměřujte vodní trysku na uzávěr palivové nádrže. Tuto zásadu je třeba dodržovat zejména při používání vysokotlakého čištění.

Každých 10 hodin provozu (denně)

Postupy pravidelné údržby:

- ◆ Zkontrolujte a doplňte palivo.
- ◆ Zkontrolujte a doplňte mazací olej.
- ◆ Kontrola úniků oleje.
- ◆ Vyčištění a zpětná montáž vzduchového filtru.
- ◆ Zkontrolujte utažení všech matic a šroubů.
- ◆ Očištění stroje.
- ◆ Kontrola a očištění chladicích přírub motoru. Další informace vyhledejte v návodu k obsluze motoru.
- ◆ Kontrola nepoškozenosti a volnosti pohybu ovládacích prvků.

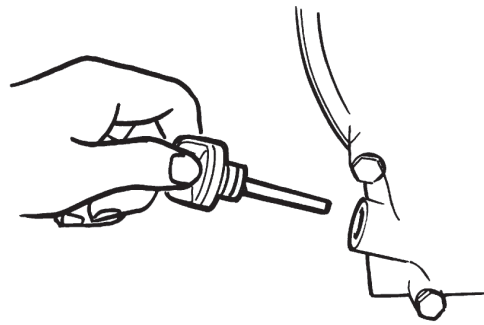
Kontrola šroubových spojů



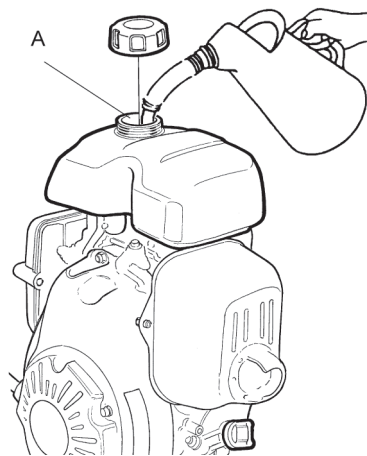
Zkontrolujte šrouby a matice a dle potřeby je utáhněte.

Kontrola motoru, Honda

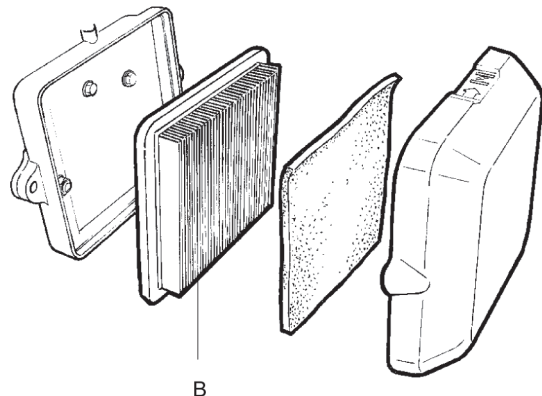
- ◆ Zkontrolujte hladinu oleje pomocí měrky.



- ◆ Zkontrolujte hladinu paliva (A).



- ◆ Zkontrolujte, zda nedochází k únikům oleje z motoru.
- ◆ Podle potřeby vyčistěte a nasadte vzduchový filtr (B).



Po 20 hodinách provozu

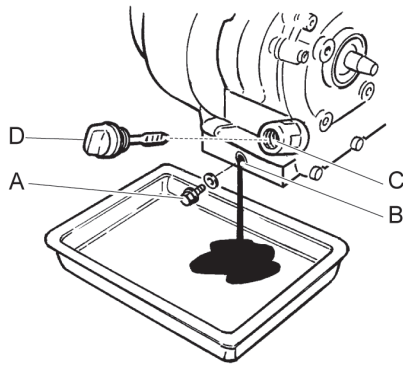
Postupy pravidelné údržby:

- ◆ Vyměňte motorový olej.

- ◆ Vyčištění a zpětná montáž vzduchového filtru.
- ◆ Zkontrolujte otáčky motoru.

Výměna motorového oleje, Honda

1. Odšroubujte vypouštěcí zátku (A).



2. Nakloňte stroj dozadu a nechte olej vytéct vypouštěcí hadicí.
3. Očistěte okolí otvoru (B), kde byla umístěna vypouštěcí zátka (A).
4. Našroubujte vypouštěcí zátku (A).
5. Odšroubujte zásuvnou měрку (D).
6. Naplňte olejem (C).
7. Našroubujte zásuvnou měрку (D).
8. Nastartujte motor a před zvýšením na plný výkon jej nechte několik minut běžet na volnoběh.

Každých 100 hodin provozu (týdně)

Postupy pravidelné údržby:

- ◆ Kontrola tlumičů nárazů.
- ◆ Zkontrolujte otáčky motoru.
- ◆ Zkontrolujte, zda není poškozen klínový řemen.
- ◆ Vyměňte motorový olej. Další informace viz příručka k motoru.
- ◆ Zkontrolujte a očistěte zapalovací svíčku. Další informace viz příručka k motoru.
- ◆ Vyčistěte palivový kohout karburátoru. Další informace viz příručka k motoru.
- ◆ Vyčistěte lapač jisker v tlumiči výfuku. Další informace vyhledejte v návodu k obsluze motoru.

▲ UPOZORNĚNÍ Zakryjte klínový řemen

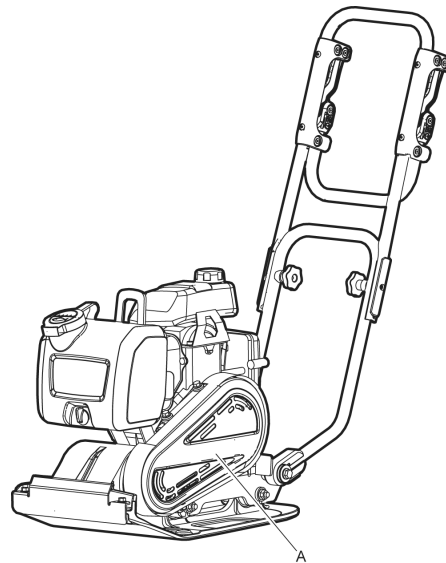
Provozování motoru bez ochranného krytu klínového řemenu může způsobit zachycení nebo poškození stroje, což může způsobit zranění.

- ▶ Je zakázáno používat stroj bez ochranného krytu klínového řemenu.
- ▶ Před sejmutím ochranného krytu vypněte motor.

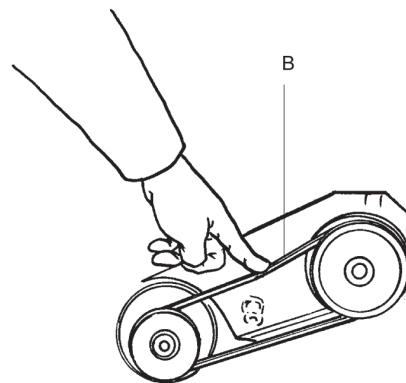
Kontrola klínového řemenu

Kontrolu a seřizování klínového řemene musí provádět oprávněný servisní personál.

1. Sejměte ochranný kryt (A).



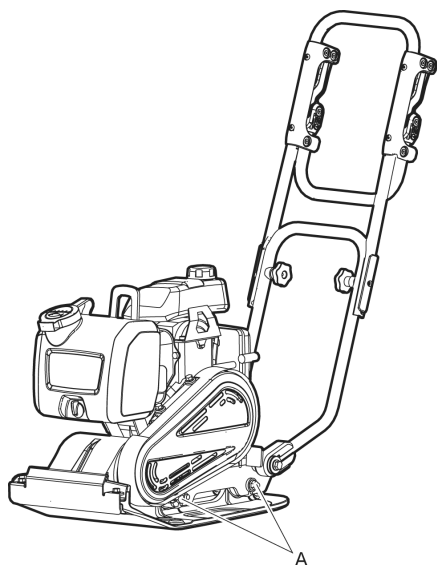
2. Zkontrolujte, zda není klínový řemen (B) poškozený, v případě nutnosti vyměňte.



3. Je-li zapotřebí seřídít napnutí klínového řemene, povolte čtyři upevňovací šrouby základové desky motoru a posuňte motor dozadu.
4. Zkontrolujte, zda jsou řemenice v ose, utáhněte šrouby a namontujte ochranný kryt (A).

Kontrola tlumičů nárazů

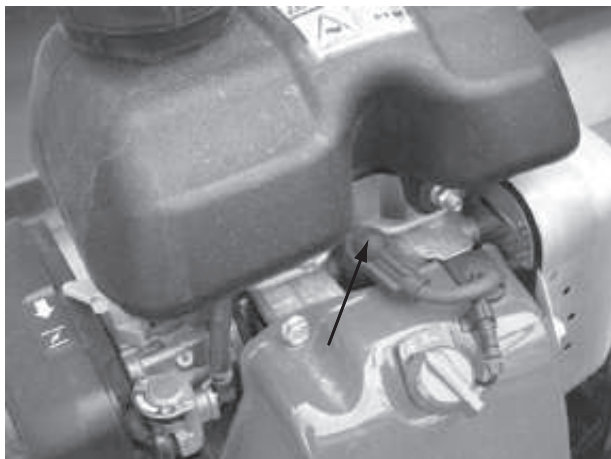
1. Zkontrolujte všechny tlumiče nárazů (A) se zaměřením na praskliny a funkčnost. Na každé straně stroje se nacházejí dva tlumiče nárazů (A).



2. Pokud jsou tlumiče nárazů (A) poškozené, vyměňte je.

Kontrola zapalovací svíčky, Honda

- ◆ Zkontrolujte, očistěte a nasadte zapalovací svíčku.



Každých 500 hodin provozu (ročně)

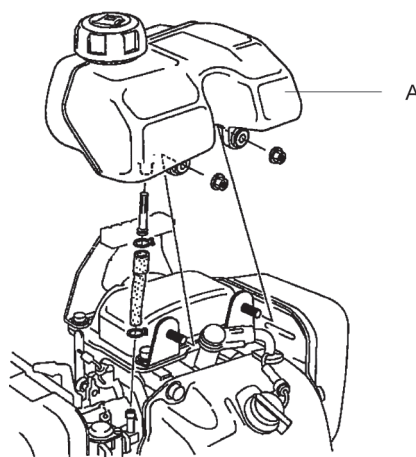
Postupy pravidelné údržby:

- ◆ Seřídte vůli sacího a výfukového ventilu. Další informace viz příručka k motoru.

- ◆ Vyčistěte a zkontrolujte palivový filtr a palivovou nádrž. Další informace viz příručka k motoru.
- ◆ Výměna vzduchového filtru.
- ◆ Vyčistěte příruby chlazení motoru. Další informace viz příručka k motoru.
- ◆ Vyměňte olej v motoru. Další informace viz příručka k motoru.
- ◆ Vyčistěte a seřídte karburátor. Další informace viz příručka k motoru.

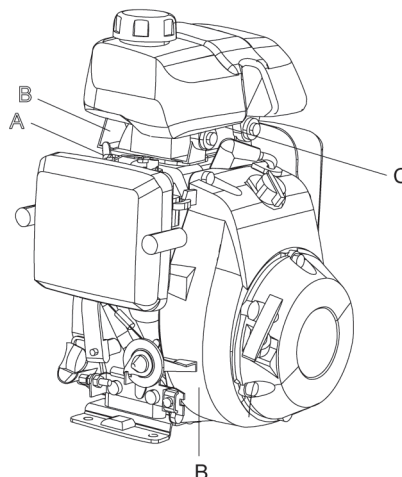
Čištění palivové nádrže

- ◆ Zkontrolujte a vyčistěte palivovou nádrž (A).



Kontrola a seřízení motoru

1. Vyčistěte a seřídte karburátor (A).



2. Vyčistěte příruby chlazení motoru (B).
3. Seřídte vůli ventilu motoru (C).

Likvidace

Vyřazený stroj je nutno zlikvidovat v souladu s místními nařízeními tak, aby bylo možné recyklovat co největší část materiálu a aby se minimalizoval negativní vliv na životní prostředí.

Před likvidací strojů s palivovým pohonem musí být stroje vyprázdněny a vyčištěny od zbytků oleje a paliva. Zbývající olej a palivo je třeba zlikvidovat způsobem, který neohrozí čistotu životního prostředí.

Použité filtry, vypuštěný olej a zbytky paliva vždy odešlete na ekologickou likvidaci.

Uskladnění

- ◆ Před uskladněním stroje vyprázdněte nádrž.
- ◆ Očištění stroje.
- ◆ Vyčistěte vzduchový filtr.
- ◆ Opatrně zatáhněte za spouštěcí páku, dokud nepocítíte mírný odpor.
- ◆ Otřete veškerý olej a prach, který se nahromadil na pryžových součástech.
- ◆ Stroj zakryjte a uložte v suchém, bezprašném místě.

Technické údaje

Technické údaje stroje

LF 60 LA	Honda
Motor	
Výrobce / model	Honda GX 100, čtyřdobý, s ručním spouštěním.
Výkon, kW (k)	2,2 (3)
Jmenovité otáčky, ot/min	3,600
Volnoběh, ot./min.	1,600
Technické údaje týkající se zhuňování	
Frekvence vibrací, Hz (ot/min)	95 (5700)
Amplituda, mm (in)	0,94 (0,04)
Odstředivá síla, kN (lbf)	10,4 (2338)
Výkonové údaje	
Pracovní rychlost, m/min (stopy/min)	25 (82)
Max. náklon, (%)	20° (30%)
Objemy provozních kapalin	
Objem palivové nádrže, litry (qt)	1,2 (1,26)
Množství oleje v klikové skříni, litry (qt)	0,4 (0,42)
Spotřeba paliva, l/h (qt/h)	0,67 (0,71)
Vodní nádrž pro asfalt, l/h (qt/h)	4,5 (0,99)
Druhy provozních kapalin a maziv	
Druh paliva	Benzín. Používejte bezolovnatý benzin standardní kvality.
Motorový olej	Shell Rimula R4 L 15W-40

Hmotnosti

LF 60 LA	Honda
Čistá hmotnost, kg (lb)	62 (136,7)
Provozní hmotnost, EN500, kg (lb)	62,5 (137,8)

Hmotnosti volitelného příslušenství

LF 60 LA	Honda
Transportní kolo, kg (lbs)	3,5 (7,7)
Rukojeť ke snížení vibrací, kg (lb)	1,1 (2,4)

Prohlášení o hluku a vibracích

Zaručená hladina akustického výkonu **L_w** podle normy EN ISO 3744 a v souladu se směrnicí 2000/14/ES.

Hladina akustického tlaku **L_p** podle norem EN ISO 11201, EN 500-4.

Hodnota vibrací stanovená podle normy EN 500-4. Hodnoty a další informace jsou uvedeny v tabulce „Údaje o hluku a vibracích“.

Tyto deklarované hodnoty byly získány testováním v laboratorní podmínkách prováděným v souladu s uvedenou směrnicí nebo uvedenými normami, a jsou tedy vhodné k porovnávání s deklarovanými hodnotami jiných typů strojů zkušných v souladu se stejnými normami. Tyto deklarované hodnoty nejsou vhodné k použití při posuzování rizik, protože hodnoty naměřené na jednotlivých pracovištích mohou být vyšší. Skutečné hodnoty vibrací, jímž je uživatel vystaven, a nebezpečí vzniku újmy na zdraví u konkrétního uživatele jsou jedinečné ukazatele, které závisí na způsobu, jakým tento uživatel pracuje, na materiálech, k jejichž opravování je stroj používán, jakož i na stavu stroje a na době vystavení účinkům vibrací a na tělesném stavu uživatele.

Společnost Construction Tools EOOD nemůže přebírat odpovědnost za následky použití deklarovaných hodnot namísto hodnot vyjadřujících skutečné vystavení účinkům hluku při individuální posuzování rizika za situace na pracovišti, nad kterou společnost nemá kontrolu.

Nejsou-li pod odpovídající kontrolou, mohou vibrace vznikající při provozu tohoto stroje nepříznivě působit na ruce a paže a způsobovat syndrom, který je klasifikován jako nemoc z povolání. Směrnici EU týkající se omezování vibračních působících na paže obsluhy lze nalézt na adrese <http://www.humanvibration.com/humanvibration/EU/VIBGUIDE.html>

Doporučujeme zavedení programu nepřetržitého sledování zdravotního stavu zaměstnanců, který umožní včasné rozpoznání příznaků, jež mohou souviset s vystavením účinkům vibrací a následné přizpůsobení řídicích postupů, které usnadní předcházení případnému budoucímu zhoršování zdravotního stavu.

Údaje o hluku a vibracích

Typ	Hluk			Vibrace			
	Deklarované hodnoty			Deklarované hodnoty			
	Akustický tlak	Akustický výkon		Hodnoty určené ve třech osách			
	EN ISO 11201	2000/14/ES		EN 500-4			
	Lp u uší obsluhy	Lw zaručená hodnota dB(A) rel 1pW	Lw naměřená hodnota dB(A) rel 1pW	hodnota v m/s ²		přípustný denní počet pracovních hodin	
				Standardní rukojeť	Rukojeť ke snížení vibrací	Standardní rukojeť	Rukojeť ke snížení vibrací
LF 60 LA	88	100	97	7,9	1,9	0,8	8

Přípustný denní počet pracovních hodin je vypočítán na základě činné hodnoty 2,5 m/s² podle směrnice 2002/44/ES.

Rozsah nejistoty měření akustických hodnot

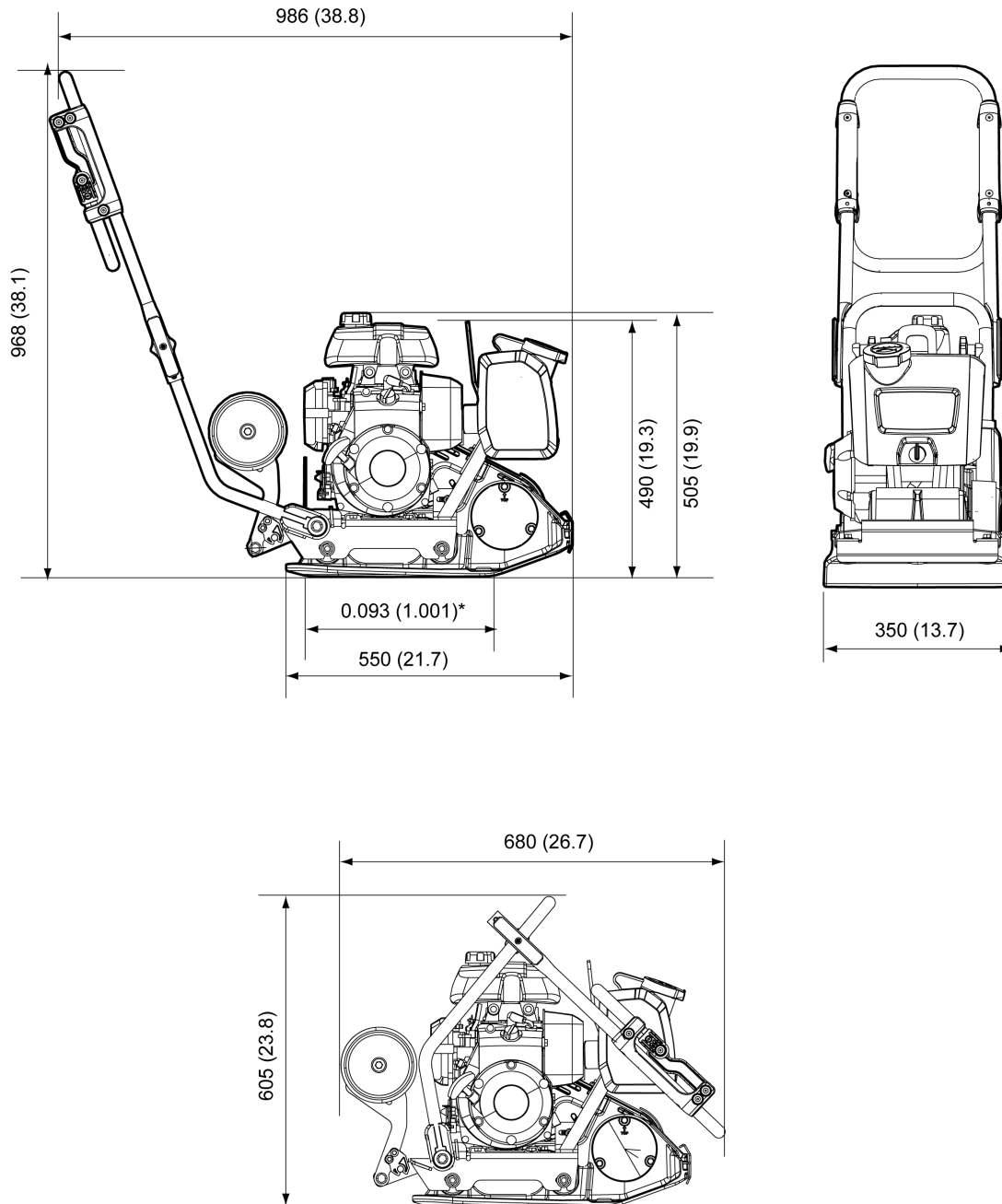
Rozsah nejistoty měření akustických hodnot		
Typ	K _{WA} dB(A)	K _{PA} dB(A)
LF 60 s motorem Honda	1,5-2,5	2,5-3,0

Činitel nejistoty platný pro štěrkové lože.

Rozměry

mm (palce)

*Styková plocha, m² (sq ft).



EC prohlášení o shodě

Prohlášení o shodě ES (Směrnice 2006/42/ES)

My, společnost Construction Tools EOOD, tímto prohlašujeme, že níže vyjmenované stroje jsou vyrobeny ve shodě s ustanoveními směrnic ES 2006/42/ES (Směrnice o strojních zařízeních) a 2000/14/ES (Směrnice o emisích hluku) a s níže uvedenými harmonizovanými normami.

Jednosměrná vibrační deska	Zaručená hladina akustického výkonu [dB(A)]	Naměřená hladina akustického výkonu [dB(A)]
LF 60 Honda	100	97

Byly uplatněny následující harmonizované normy:

- ◆ EN500-1+A1
- ◆ EN500-4

Byly uplatněny následující další normy:

- ◆ 2000/14/EC, appendix VIII
- ◆ 2004/108/EC

Certifikační orgán pro potvrzení shody se směrnicí:

Mira, NoBo no.0888
 Watling Street
 Nuneaton
 Warwickshire
 CV10 0TU
 UK

Zástupce oprávněný k podepisování technické dokumentace:

Emil Alexandrov
 Construction Tools EOOD
 7000 Rousse
 Bulgaria

Generální ředitel:

Nick Evans

Výrobce:

Construction Tools EOOD
 7000 Rousse
 Bulgaria

Místo a datum:

Rousse, 2015-03-31

Je zakázáno dokument používat nepovoleným způsobem a kopírovat jeho obsah, a to i po částech. To platí zvláště pro obchodní značky, názvy modelů, čísla dílů a výkresy.

© 2015 Construction Tools EOOD | No. 9800-1728-12 | 2015-05-20

Atlas Copco

www.atlascopco.com