

Husqvarna, 2018-03-12

Safety and Operating Instructions

Dear customer,

thank you for choosing a Husqvarna quality product. We hope that you will genuinely enjoy it. Please note that the enclosed manual contains Atlas Copco references. The Husqvarna Group is vouching for the quality of this product.

If you have any questions, please do not hesitate to contact our local sales or service point.

Husqvarna AB
561 82 Husqvarna, Sweden

Nederlands

Gebruiksaanwijzing

Geachte klant,

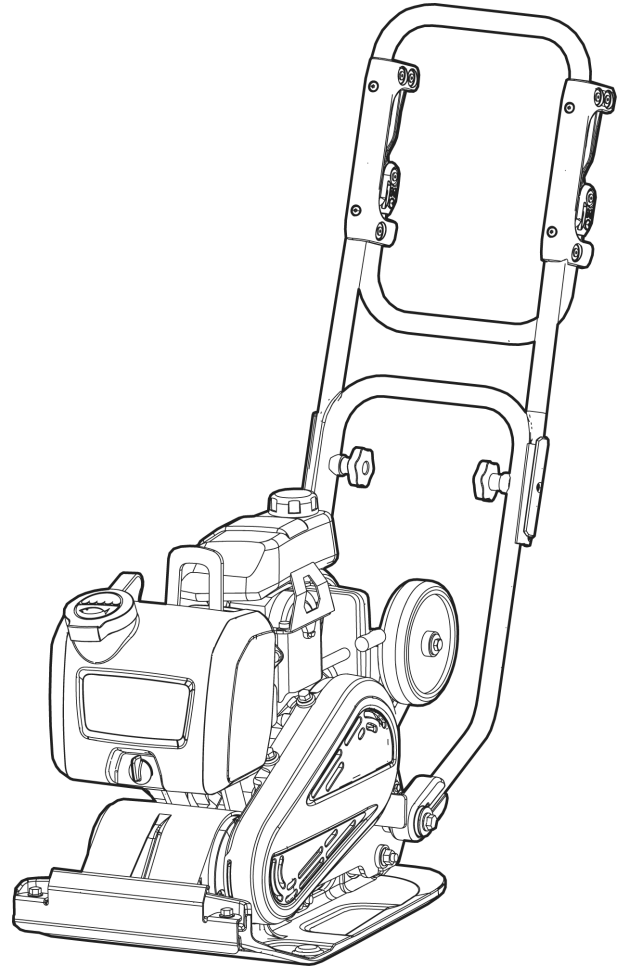
Hartelijk dank voor uw aankoop van dit Husqvarna kwaliteitsproduct. Wij hopen dat u oprecht plezier zal beleven aan het gebruik van deze machine.

Gelieve er rekening mee te houden dat bijgevoegde gebruiksaanwijzing verwijzingen naar Atlas Copco bevat.

Nietteminste staande staat de Husqvarna Group garant voor de kwaliteit van dit product. Indien u vragen heeft, aarzel dan niet om contact op te nemen met de lokale Husqvarna verkoop- of service organisatie.

Husqvarna AB
561 82 Husqvarna, Sweden

Veiligheidsvoorschriften en bedieningshandleiding Voorwaartsplaat



Inhoud

Inleiding	5
Over de veiligheidsvoorschriften en bedieningshandleiding	5
Veiligheidsinstructies	6
Veiligheidssignaaltermen	6
Persoonlijke voorzorgsmaatregelen en kwalificaties	6
Persoonlijke veiligheidsuitrusting	6
Drugs, alcohol of medicijnen	6
Bediening, voorzorgsmaatregelen	6
Transport, voorzorgsmaatregelen	10
Onderhoud, voorzorgsmaatregelen	11
Opslag, voorzorgsmaatregelen	11
Overzicht	12
Constructie en werking	12
Hoofdonderdelen	12
Hoofddeel, sprinklerinstallatie	13
Stickers	13
Gegevensplaatje	13
Sticker geluidsniveau	14
Hefpuntsticker	14
Startsticker	14
Veiligheidssticker	15
Veiligheidssticker, hete oppervlakken	15
Transport	15
Transportwielen	15
Opheffen van de machine	15
Opheffen	16
Installatie	16
Brandstof	16
Vullen	16
Bediening	17
In de buurt van randen werken	17
Op hellingen werken	17
Starten en stoppen	18
Voor het starten van de Honda	18
De Honda-motor starten	19
De Honda-motor stoppen	20
Bediening	21
Plaatsen hendels	21
Sprinklerinstallatie	22
Bij een pauze	22
Onderhoud	22
Per 10 werkuren (dagelijks)	22
De schroefboutverbinding controleren	22
De Honda-motor controleren	23
Na 20 werkuren	23
De motorolie verversen, Honda	23
Iedere 100 werkuren (wekelijks)	23
De V-riem controleren	24
De schokdempers controleren	24

Honda-ontstekingsbougie controleren.....	24
Per 500 werkuren (jaarlijks)	24
Brandstoftank reinigen.....	25
Motor controleren en afstellen.....	25
Opruimen	25
Opslag	25
Technische gegevens	26
Machinegegevens	26
Gewichten	26
Gewichten voor opties	26
Geluid- en Trillingsverklaring	26
Geluids- en trillingsgegevens	27
Onzekerheden, geluidswaarde	27
Afmetingen	28
EC verklaring van overeenstemming	29
EG-conformiteitsverklaring (EG-richtlijn 2006/42/EG)	29

Inleiding

Dank u voor het kiezen van een product van Atlas Copco. Sinds 1873 zetten we ons al in voor het vinden van nieuwe en betere manieren om te voorzien in de behoeften van onze klanten. Door de jaren heen hebben we innovatieve en ergonomische producten ontwikkeld die onze klanten hielpen hun dagelijkse werkzaamheden te verbeteren en te rationaliseren.

Atlas Copco beschikt over een sterk wereldwijd verkoop- en servicenetwerk, bestaand uit klantencentra en distributeurs over de gehele wereld. Onze experts zijn hoog opgeleide professionals met uitgebreide productkennis en praktijkervaring. In alle uithoeken van de wereld kunnen we productondersteuning en expertise bieden, om ervoor te zorgen dat onze klanten op ieder moment kunnen werken met maximale efficiëntie.

Bezoek voor meer informatie: www.atlascopco.com

Construction Tools EOOD

7000 Rousse

Bulgaria

Over de veiligheidsvoorschriften en bedieningshandleiding

Het doel van de voorschriften is u te informeren over hoe u de machine op een efficiënte en veilige wijze kunt gebruiken. De voorschriften geven u verder advies en vertellen u hoe u regelmatig onderhoud moet uitvoeren.

Voordat u de machine voor het eerst gebruikt, moet u deze voorschriften zorgvuldig lezen en zorgen dat u alles begrijpt.

Veiligheidsinstructies

Om het risico van ernstig letsel of zelfs overlijden voor uzelf of anderen te beperken, dient u deze Veiligheidsvoorschriften en bedieningshandleiding te hebben gelezen en begrepen voordat u de machine installeert, in gebruik neemt, repareert, onderhoudt of accessoires van de machine vervangt.

Hang deze Veiligheidsvoorschriften en bedieningshandleiding op bij werkplekken, zorg voor kopieën voor werknemers en verzeker u ervan dat iedereen de Veiligheidsvoorschriften en bedieningshandleiding heeft gelezen alvorens de machine te gebruiken of te onderhouden. Uitsluitend voor professioneel gebruik.

Bovendien dient de gebruiker, of de werkgever van de gebruiker, de specifieke risico's te beoordelen, die verbonden kunnen zijn aan de desbetreffende toepassing van de machine.

In het handboek voor de motor van de fabrikant treft u aanvullende instructies voor de motor aan.

Veiligheidssignaaltermen

De veiligheidssignaaltermen Gevaar, Waarschuwing en Voorzichtig hebben de volgende betekenissen:

GEVAAR

Duidt op een gevaarlijke situatie die, indien deze niet wordt vermeden, de dood of ernstig letsel tot gevolg zal hebben.

WAARSCHUWING

Duidt op een gevaarlijke situatie die, indien deze niet wordt vermeden, de dood of ernstig letsel tot gevolg kan hebben.

VOORZICHTIG

Duidt op een gevaarlijke situatie die, indien deze niet wordt vermeden, gering of middelzwaar letsel tot gevolg kan hebben.

Persoonlijke voorzorgsmaatregelen en kwalificaties

De machine mag uitsluitend worden bediend en onderhouden door hiertoe gekwalificeerde en opgeleide personen. Deze dienen fysiek in staat te zijn om de massa, het gewicht en de kracht van de machine aan te kunnen. Gebruik altijd uw gezond verstand en beoordelingsvermogen.

Persoonlijke veiligheidsuitrusting

Gebruik altijd goedgekeurde beschermende uitrusting. Operators en alle andere personen binnen het werkgebied moeten beschermende uitrusting dragen, minimaal bestaand uit:

- Veiligheidshelm
- Gehoorbescherming
- Slagvaste oogbescherming met zijwaartse bescherming
- Bescherming van de luchtwegen indien van toepassing
- Veiligheidshandschoenen
- Geschikte veiligheidsschoenen/laarzen
- Een geschikte werkoverall of soortgelijke kleding (niet loszittend) die uw armen en benen bedekt.

Drugs, alcohol of medicijnen

▲ WAARSCHUWING Drugs, alcohol of medicijnen

Drugs, alcohol en medicijnen kunnen uw beoordelings- en concentratievermogen beïnvloeden. Een gebrekkig reactievermogen en onjuiste beoordelingen kunnen leiden tot ernstige ongevallen of zelfs de dood.

- ▶ Gebruik de machine nooit als u vermoeid bent of onder de invloed van drugs, alcohol of medicijnen.
- ▶ Geen enkele persoon die onder de invloed is van drugs, alcohol of medicijnen mag de machine bedienen.

Bediening, voorzorgsmaatregelen

▲ GEVAAR Explosiegevaar

Als een warme machine of uitlaatleiding in contact komt met explosieven, zou een explosie kunnen plaatsvinden. Tijdens het werken met bepaalde materialen kunnen vonken en een ontsteking ontstaan. Explosies zullen leiden tot ernstig letsel of zelfs de dood.

- ▶ Gebruik de machine nooit in een explosieve omgeving.
- ▶ Gebruik de machine nooit in de nabijheid van ontvlambare materialen, gassen of stof.
- ▶ Controleer of er geen ongedetecteerde gasbronnen of explosieven zijn.
- ▶ Vermijd contact met de warme uitlaatpijp of de onderkant van de machine.

▲ GEVAAR Brandgevaar

Als er brand in de machine ontstaat, kan dit letsel veroorzaken.

- ▶ Gebruik, indien mogelijk, een poederblusser, klasse ABE; gebruik anders een koolstofdioxide brandblusser, type BE.

▲ GEVAAR Brandstofrisico's

De brandstof is ontvlambaar en brandstofdampen kunnen exploderen, wanneer deze worden ontstoken, en daardoor ernstig letsel of de dood veroorzaken.

- ▶ Bescherm uw huid tegen contact met de brandstof. Als er brandstof de huid is binnengedrongen, moet u een bevoegd arts consulteren.
- ▶ Verwijder nooit de vuldop of vul nooit de brandstoftank, wanneer de machine heet is.
- ▶ Vul de brandstoftank buiten of op een schone en goed geventileerde plaats, vrij van vonken en open vuur. Vul de brandstoftank minstens tien meter (30 feet) van de plaats waar de machine gaat worden gebruikt.
- ▶ Neem de tankdop langzaam af om de druk te laten ontsnappen.
- ▶ Overvul de brandstoftank niet.
- ▶ Zorg dat de tankdop tijdens het gebruik van de machine is vastgedraaid.
- ▶ Mors geen brandstof op de machine en veeg eventuele gemorste brandstof weg.
- ▶ Controleer regelmatig op brandstoflekken. Gebruik de machine nooit wanneer deze brandstof lekt.
- ▶ Gebruik de machine niet in de nabijheid van materiaal dat vonken kan genereren. Verwijder alle hete of vonken genererende apparatuur alvorens de machine te starten.
- ▶ Bij het vullen van de brandstoftank of bij werkzaamheden met of onderhoud aan de machine is roken niet toegestaan.
- ▶ Bewaar brandstof in een vat dat speciaal voor dat doeleinde is gemaakt en goedgekeurd.
- ▶ Er moet worden gezorgd voor containers voor verbruikte brandstof en olie en deze moeten naar de detailhandelaar worden teruggebracht.
- ▶ Controleer nooit met uw vingers of er vloeistoffen lekken.

▲ WAARSCHUWING Onverwachte bewegingen

Tijdens bedrijf wordt de machine blootgesteld aan zware belastingen. Als de machine breekt of vast komt te zitten, kan dit plotselinge en onverwachte bewegingen tot gevolg hebben die letsel kunnen veroorzaken.

- ▶ Inspecteer de machine altijd voorafgaande aan gebruik. Gebruik de machine nooit als u vermoedt dat deze is beschadigd.
- ▶ Zorg ervoor dat de hendel schoon en vrij van smeer en olie is.
- ▶ Houd uw voeten uit de buurt van machine.
- ▶ Ga nooit op de machine zitten.
- ▶ Sla nooit op de machine en gebruik deze niet op oneigenlijke wijze.
- ▶ Wees oplettend en kijk goed wat u doet.

▲ WAARSCHUWING Gevaren van stof en damp

Stof en/of dampen die worden ontwikkeld of vrijkomen tijdens het gebruik van de machine, kunnen ernstige en permanente ademhalingsaandoeningen, ziekten of ander lichamelijk letsel veroorzaken (zoals silicose (stoflong) of andere chronische en mogelijk fatale longziekten, kanker, geboortefwijkingen en/of huidontstekingen).

Bepaalde stofdeeltjes en dampen die worden geproduceerd bij verdichtingwerkzaamheden, bevatten stoffen die volgens de Staat Californië en andere overheden ziekten van de ademhalingswegen, kanker, geboortefwijkingen of andere voortplantingsschade veroorzaken.

Voorbeelden van dergelijke stoffen zijn:

- kristalsilicaat, cement en andere metselwerkproducten.
- Arseniek en chroom van chemisch behandeld rubber.
- Lood van op lood gebaseerde verfstoffen.

De in de lucht aanwezige stof en dampen kunnen met het blote oog onzichtbaar zijn. Vertrouw daarom niet op uw gezichtsvermogen om te bepalen of de lucht stof of dampen bevat.

Neem de volgende voorzorgsmaatregelen om het gevaar van blootstelling aan stof en dampen te reduceren:

- ▶ Voer een risicobeoordeling uit die specifiek is voor de werkplek. Deze risicobeoordeling dient rekening te houden met stof en dampen die door de machine worden geproduceerd en met de mogelijkheid dat reeds aanwezig stof opwerfelt.
- ▶ Gebruik geschikte constructiemiddelen om de hoeveelheid stof en dampen in de lucht en stofvorming op apparatuur, oppervlakken, kleding en lichaamsdelen tot een minimum te reduceren. Voorbeelden van dergelijke middelen zijn: uitlaatventilatie en stofopvangsystemen, waterspray en nat boren. Beperk de vorming van stof en dampen zo veel mogelijk bij hun bronnen. Zorg ervoor dat zulke hulpmiddelen naar behoren worden geïnstalleerd en onderhouden.
- ▶ Draag, onderhoud en gebruik alle luchtwegbeschermingsmiddelen correct volgens de aanwijzingen van uw werkgever en de wettelijke ARBO-voorschriften. De luchtwegbeschermingsmiddelen moeten doelmatig zijn voor het stoftype in kwestie (en, indien van toepassing, zijn goedgekeurd door de desbetreffende overheidsinstantie).
- ▶ Werk in een goed geventileerde ruimte.
- ▶ Als de machine een uitlaat heeft: richt de uitlaat dusdanig dat het opwerpen van stof in stoffige omgevingen zo goed mogelijk wordt voorkomen.

- ▶ Bedien en onderhoud de machine volgens de Veiligheidsvoorschriften en bedieningshandleiding.
- ▶ Draag ter bescherming op de werkplek wasbare kleding of wegwerpkleding. Neem een douche en trek schone kleren aan voordat u de werkplek verlaat om blootstelling aan stof en dampen van uzelf en anderen, auto's, woningen en andere plekken te reduceren.
- ▶ Eet en drink niet en gebruik geen tabaksproducten op plaatsen waar stof of dampen aanwezig zijn.
- ▶ Was uw handen en gezicht zo snel mogelijk na het verlaten van een plaats van blootstelling en altijd voordat u eet, drinkt of tabaksproducten gebruikt en voordat u in contact komt met andere mensen.
- ▶ Neem alle toepasselijke wettelijke voorschriften en bepalingen in acht, met inbegrip van de ARBO-voorschriften.
- ▶ Neem deel aan de door uw werkgever of werknemersorganisatie georganiseerde activiteiten op het gebied van luchtbewaking, medisch onderzoek en ARBO-cursussen, in overeenstemming met de geldende gezondheids- en veiligheidsvoorschriften en -adviezen. Raadpleeg artsen met ervaring in beroepsgerelateerde geneeskunde.
- ▶ Werk samen met uw werkgever en werknemersorganisatie om blootstelling aan stof en dampen op de werkplek tegen te gaan en de risico's hiervan te reduceren. Effectieve programma's ter bevordering van de gezondheid en veiligheid, evenals procedures voor de bescherming van werknemers en anderen tegen schadelijke blootstelling aan stof en dampen dienen te worden opgesteld en geïmplementeerd op basis van adviezen van gezondheids- en veiligheidsdeskundigen. Raadpleeg deskundigen.

▲ GEVAAR Risico door uitlaatgas

Het uitlaatgas van de verbrandingsmotor van de machine bevat koolmonoxide die giftig is, en chemische stoffen die bij de Californische staat en andere autoriteiten bekend zijn doordat deze kanker, geboortefwijkingen of andere voortplantingsschade veroorzaken. Inademing van uitlaatgassen kan ernstig letsel, ziekte of de dood tot gevolg hebben.

- ▶ Adem nooit uitlaatgasdampen in.
- ▶ Zorg voor een goede ventilatie (indien nodig, door luchtafvoer via een ventilator).

▲ WAARSCHUWING Projectielen

Als werkstukken, accessoires of de machine zelf stukgaan, kan dit tot gevolg hebben dat er projectielen met hoge snelheid vrijkomen. Tijdens het gebruik kunnen splinters of andere deeltjes van het verdichte materiaal projectielen worden en persoonlijk letsel veroorzaken, doordat deze de operator of andere personen raken. Neem de volgende voorzorgsmaatregelen om dit risico te beperken:

- ▶ gebruik goedgekeurde persoonlijke beschermingsmiddelen en een veiligheidshelm, inclusief een stootvaste oogbescherming met zijbescherming.
- ▶ Zorg ervoor dat onbevoegde personen geen toegang hebben tot het werkgebied.
- ▶ Houd de werkplek vrij van vreemde voorwerpen.

▲ WAARSCHUWING Risico's op hellingen

Borg de machine tijdens het bedrijf, zodat deze niet kan vallen, als deze op een hellende ondergrond wordt geplaatst. Een val kan leiden tot ernstige ongevallen en persoonlijk letsel.

- ▶ Zorg er altijd voor dat al het personeel in het werkgebied zich op een hoger niveau op de helling bevindt dan de machine.
- ▶ Werk met de machine op hellingen altijd recht omhoog en omlaag.
- ▶ Overschrijd nooit de aanbevolen maximumhellingshoek bij het werken met de machine. Volg de adviezen.

▲ WAARSCHUWING Gevaren van bewegingen

Als u de machine gebruikt voor werkgerelateerde activiteiten, kunt u ongemak ervaren in uw handen, armen, schouders, nek en andere lichaamsdelen.

- ▶ Neem een comfortabele houding aan, zorg dat u stevig staat en vermijd een onhandige stand.
- ▶ Het wisselen van houding tijdens langdurige taken kan helpen om ongemak en vermoeidheid te voorkomen.
- ▶ Raadpleeg bij aanhoudende of herhaalde symptomen een gekwalificeerde gezondheidswerker.

▲ WAARSCHUWING Gevaren van trillingen

Normaal en correct gebruik van de machine stelt de operator bloot aan trillingen. Regelmatige en frequente blootstelling aan trillingen kan letsel veroorzaken. Het kan ertoe bijdragen dat aandoeningen ontstaan of verergeren aan de vingers, handen, armen, polsen, schouders en/of zenuwen, en aan de bloedtoevoer of andere lichaamsdelen van de operator. Verzwakking en/of blijvend letsel of aandoeningen kunnen zich ook geleidelijk voordoen in de loop van weken, maanden of jaren. Dergelijk letsel en aandoeningen kunnen ook omvatten: schade aan de bloedsomloop, schade aan het zenuwstelsel, schade aan gewrichten evenals mogelijke schade aan andere lichaamsdelen.

Als ongevoeligheid, aanhoudend lichamelijk ongemak, brandend gevoel, stijfheid, kloppen, tintelen, pijn, onhandigheid, een verzwakte grip, verbleking van de huid of andere symptomen op welk moment dan ook optreden tijdens het bedienen van de machine of tijdens het niet bedienen van de machine: ga niet weer met de machine aan de slag, maar informeer uw werkgever en zoek medische hulp. Als u de machine blijft gebruiken nadat zich een dergelijk symptoom heeft voorgedaan, kan dit het risico verhogen dat de symptomen ernstiger en/of blijvend worden.

Gebruik en onderhoud de machine volgens de aanbevelingen in deze handleiding om nodeloze toename van trillingen te voorkomen.

De volgende aandachtspunten kunnen helpen om de blootstelling aan trillingen van de operator te reduceren:

- ▶ Als de machine trillingsabsorberende handgrepen heeft: houd deze in een centrale positie en druk de handgrepen niet in de eindstopstanden.
- ▶ Wanneer u het slagmechanisme hebt geactiveerd, is het enige lichamelijke contact dat u met de machine dient te hebben, via uw handen op de handgreep/handgrepen. Vermijd enig ander contact, bijv. het steunen van lichaamsdelen tegen de machine of het leunen op de machine om te proberen meer kracht te zetten.
- ▶ Zorg ervoor dat de machine altijd goed onderhouden en niet versleten is.
- ▶ Stop onmiddellijk met werken als de machine plotseling hevig begint te trillen. Voordat u het werk weer oppakt, moet eerst de oorzaak van de verhoogde trillingen worden gevonden en worden verholpen.
- ▶ Neem deel aan programma's voor gezondheidsbewaking of controle, medisch onderzoek en aan de opleidingen die u worden aangeboden door uw werkgever en wanneer die wettelijk zijn vereist.

- ▶ Draag bij werk in een koude omgeving warme kleding en houd uw handen warm en droog.

Zie de "Geluids- en trillingsverklaring" voor de machine, met inbegrip van de vermelde trillingswaarden. Deze informatie vindt u aan het einde van de Veiligheidsvoorschriften en bedieningshandleiding.

▲ WAARSCHUWING Gevaar van vastklemming

Het risico bestaat dat sieraden, haar, handschoenen en kleding beklemd raken in draaiende machineonderdelen. Dit kan resulteren in verstikking, scalpering, ernstige verwondingen of zelfs de dood. Neem de volgende voorzorgsmaatregelen om dit risico te beperken:

- ▶ pak draaiende machineonderdelen nooit beet en raak deze nooit aan.
- ▶ Draag geen kleding, sierraden of handschoenen die in de machine terecht kunnen komen.
- ▶ Bedek lang haar met een haarnetje.

▲ GEVAAR Elektrisch gevaar

De machine is niet elektrisch geïsoleerd. Als de machine in contact komt met elektriciteit, kan dat leiden tot ernstig letsel of de dood.

- ▶ Bedien de machine nooit in de buurt van een elektriciteitskabel of een andere elektriciteitsbron.
- ▶ Verzeker u ervan dat er geen sprake is van verborgen bedrading of andere elektriciteitsbronnen binnen het werkterrein.

▲ WAARSCHUWING Gevaar van een verborgen object

Tijdens het gebruik kunnen verborgen kabels en buizen een gevaar vormen dat kan resulteren in ernstig letsel.

- ▶ Controleer de samenstelling van het materiaal voordat u aan de slag gaat.
- ▶ Kijk uit voor verborgen kabels, leidingen en buizen, bijv. van elektriciteit, telefoon, water, gas en rioolleidingen.
- ▶ Als u vermoedt dat de machine een verborgen object heeft geraakt, schakel de machine dan onmiddellijk uit.
- ▶ Verzeker u ervan dat er geen gevaar dreigt voordat u verder gaat.

▲ WAARSCHUWING Onbedoeld starten

Als de machine per abuis wordt gestart, kan dit letsel veroorzaken.

- ▶ Houd uw handen weg van de start- en stopvoorziening totdat u gereed bent om de machine te starten.
- ▶ Leer hoe u de machine in noodgevallen uitschakelt.

▲ WAARSCHUWING Gevaar door geluid

Hoge geluidsniveaus kunnen permanent en schadelijk gehoorverlies veroorzaken, evenals andere klachten, zoals tinnitus (rinkelen, zoemen, fluiten of gonzen in de oren). Neem de volgende voorzorgsmaatregelen om de risico's te verminderen en nodeloos hoge geluidsniveaus te voorkomen:

- ▶ Een risicobeoordeling van deze gevaren en adequate voorzorgsmaatregelen zijn van essentieel belang.
- ▶ Bedien en onderhoud de machine volgens deze aanwijzingen.
- ▶ Als de machine een geluidsdemper heeft: controleer of hij aanwezig is en in goede bedrijfsstaat verkeert.
- ▶ Draag altijd een gehoorbescherming.

Transport, voorzorgsmaatregelen

▲ WAARSCHUWING Risico's bij laden en lossen

Wanneer de machine door een kraan of vergelijkbaar toestel is opgehesen, kan dit tot letsel leiden.

- ▶ Gebruik gemarkeerde hefpunten.
- ▶ Zorg ervoor dat alle hefwerktuigen zijn gedimensioneerd voor het gewicht van de machine.
- ▶ Blijf nooit onder of in de onmiddellijke nabijheid van de machine staan.

Onderhoud, voorzorgsmaatregelen

▲ WAARSCHUWING **Modificeren van de machine**

Iedere modificatie van de machine kan resulteren in lichamelijk letsel voor u zelf of anderen.

- ▶ Modificeer de machine onder geen beding. Gemodificeerde machines worden niet gedekt door de garantie of productaansprakelijkheid.
- ▶ Gebruik altijd originele onderdelen, zaagbladen/werkgereedschappen en accessoires.
- ▶ Vervang beschadigde onderdelen onmiddellijk.
- ▶ Vervang versleten componenten op tijd.

▲ VOORZICHTIG **Hoge temperatuur**

De uitlaatpijp van de machinemotor en de onderkant worden tijdens bedrijf heet. Aanraken kan brandwonden veroorzaken.

- ▶ Raak een hete machine nooit aan.
- ▶ Raak de onderkant van de machine nooit aan, wanneer deze heet is.
- ▶ Wacht totdat de motor, uitlaatpijp en de onderzijde van de machine zijn afgekoeld voor aanvang van onderhoudswerkzaamheden.

Opslag, voorzorgsmaatregelen

- ◆ Sla de machine op een veilige plaats op, buiten het bereik van kinderen en achter slot en grendel.

Overzicht

Om het risico van ernstig letsel of overlijden voor u zelf of anderen te reduceren, dient u voordat u de machine gaat gebruiken de Veiligheidsvoorschriften te lezen, die u vindt op de voorgaande pagina's van dit handboek.

Constructie en werking

LF-verdichters zijn speciaal ontworpen voor het verdichten van dunne tot gemiddelde lagen korrelige grond en uitgerust met een extra watertank voor asfalt. Deze zijn bij uitstek geschikt voor reparatie- en onderhoudswerkzaamheden van opritten, paden en parkeervakken. Voorzien van een kit voor blokkenplaveisel zijn deze ook geschikt voor toepassingen op blokkenplaveisel. Ander gebruik is niet toegestaan.

LF-verdichters mogen alleen worden gebruikt in goed geventileerde gebieden, wat geldt voor alle machines met verbrandingsmotoren.

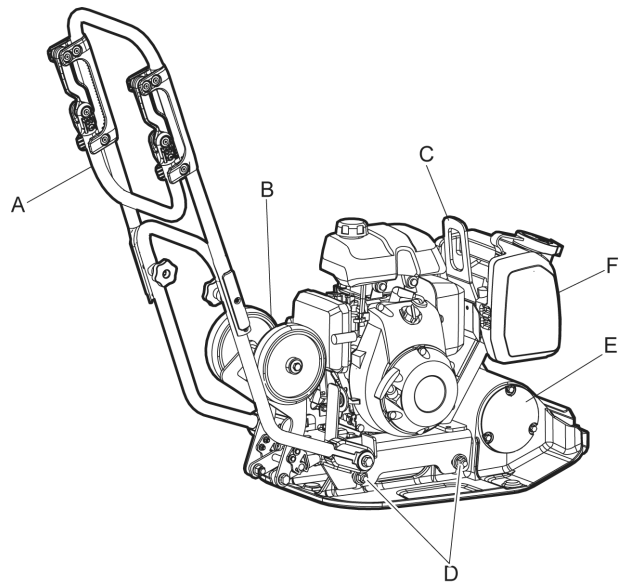
Sleep de machine niet achter voertuigen aan.

Zie de reserveonderdelenlijst voor de keuze van de juiste accessoires.

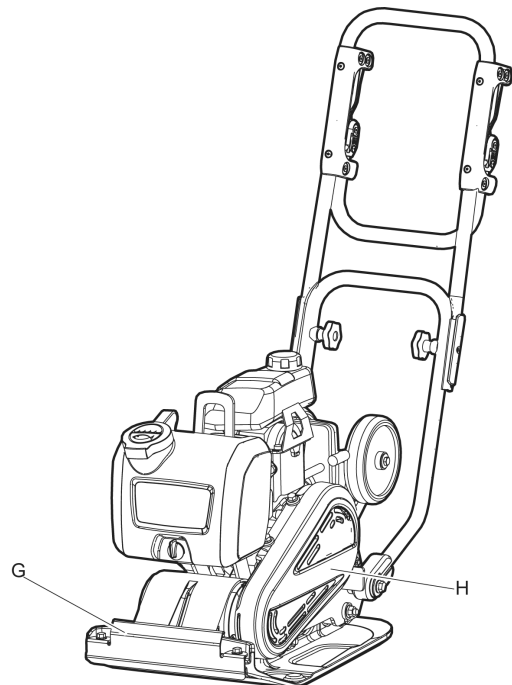
Uitsluitend voor professioneel gebruik.

LET OP Vermeng geen diesel of andere giftige stoffen in de watertank. Dit kan de machine beschadigen en een schadelijke invloed op het milieu hebben.

Hoofdonderdelen

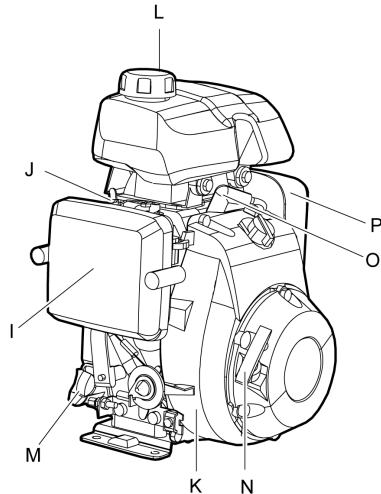


- A. Handgreep
- B. Transportwielen
- C. Hijslus
- D. Schokdempers
- E. Excentriekcomponent
- F. Watertank



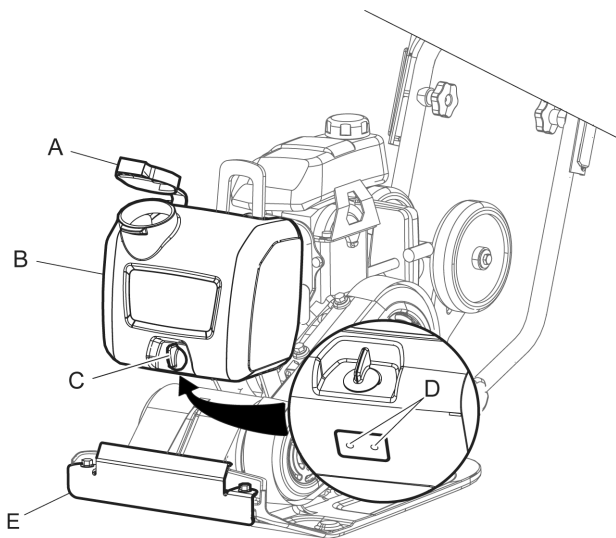
- G. Sproeibalk

H. V-riem en deksel V-riem



- I. Luchtfilter
- J. Carburateur
- K. Koelflenzen
- L. Brandstoftank
- M. Motorolie/peilstok
- N. Repeteerstarter
- O. Bougie
- P. Geluiddemper

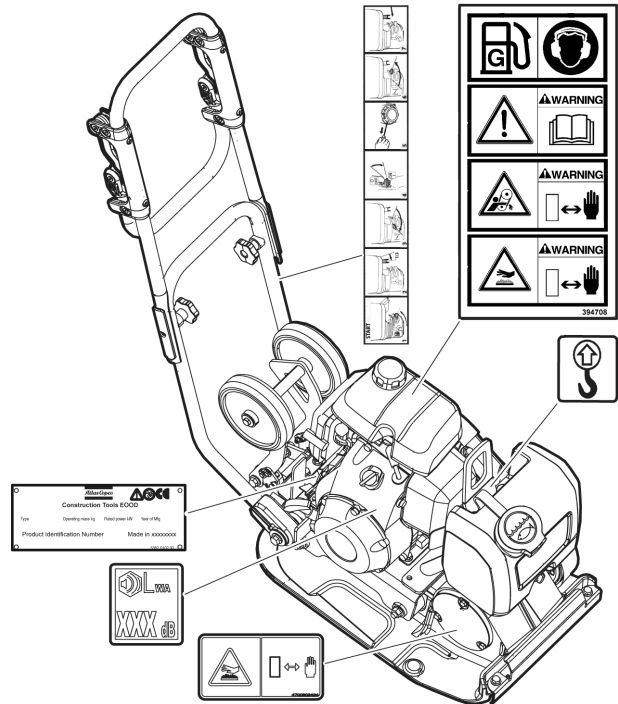
Hoofddeel, sprinklerinstallatie



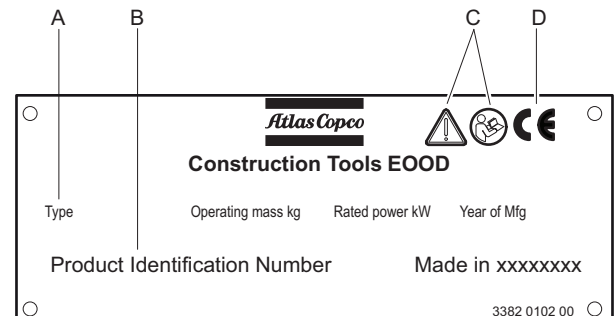
- A. Dop
- B. Watertank
- C. Waterklep
- D. Watermondstuk
- E. Bescherming sproeibalk

Stickers

De machine is voorzien van stickers met belangrijke informatie over persoonlijke veiligheid en machineonderhoud. De stickers moeten in dusdanige staat zijn, dat ze makkelijk leesbaar zijn. Nieuwe stickers kunt u bestellen uit de reserveonderdelenlijst.

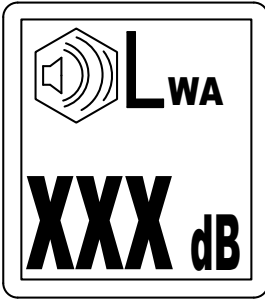


Gegevensplaatje



- A. Machinetype
- B. Product-ID-nummer
- C. Het waarschuwingssymbool samen met het boeksymbool betekent dat de gebruiker de Veiligheidsvoorschriften en de bedieningshandleiding moet lezen voordat de machine voor het eerst wordt gebruikt.
- D. Het CE-symbool betekent dat de machine een EG-goedkeuring heeft. Zie de bij de machine geleverde EG-verklaring van overeenstemming voor meer informatie.

Sticker geluidsniveau

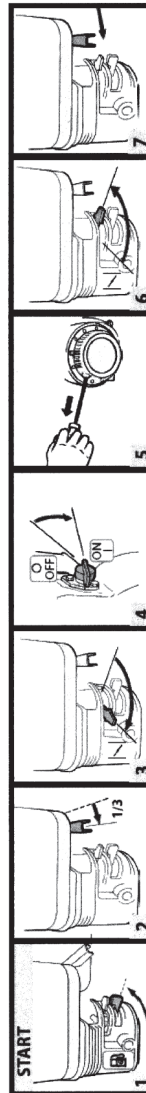


De sticker geeft aan dat de gegarandeerde geluidsniveau-indicator correspondeert met EU-richtlijn 2000/14/EG. Zie "Technische gegevens" voor het exacte geluidsniveau.

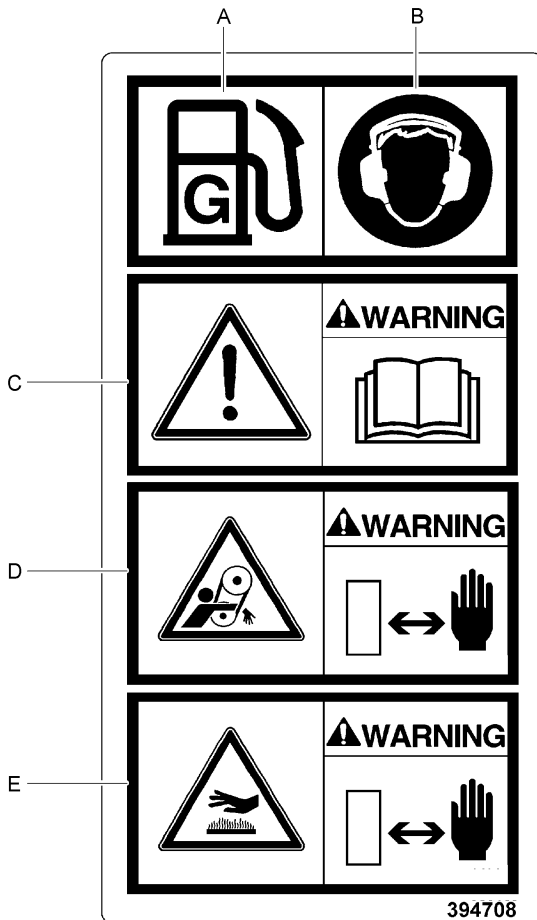
Hefpuntsticker



Startsticker

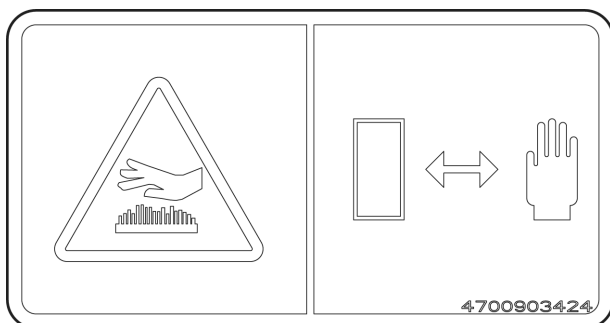


Veiligheidssticker



- A. Brandstof.
- B. Gehoorbescherming gebruiken.
- C. Lees de gebruiksaanwijzing. De operator moet de veiligheidsvoorschriften, gebruiksaanwijzing en onderhoudsinstructies lezen voordat de machine wordt bediend.
- D. Waarschuwing! Snijgevaar.
- E. Waarschuwing! Hete oppervlakken in het motorcompartiment. Houd de handen op een veilige afstand van de gevarezone.

Veiligheidssticker, hete oppervlakken

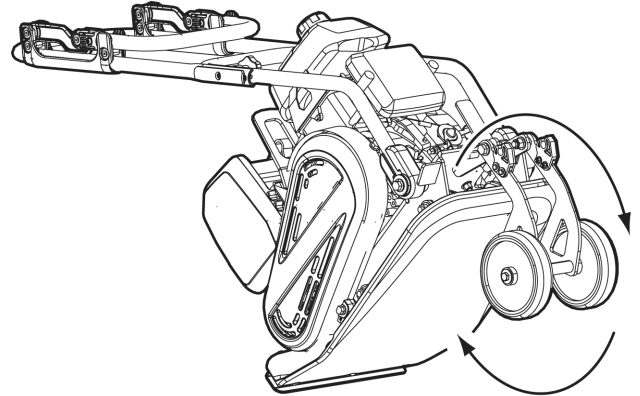


Hete oppervlakken in het motorcompartiment. Houd uw handen op een veilige afstand van de gevarezone.

Transport

Transportwielen

1. Vouw wielen (A) in onder de bodemplaat om handmatig transport te vergemakkelijken.



Opheffen van de machine

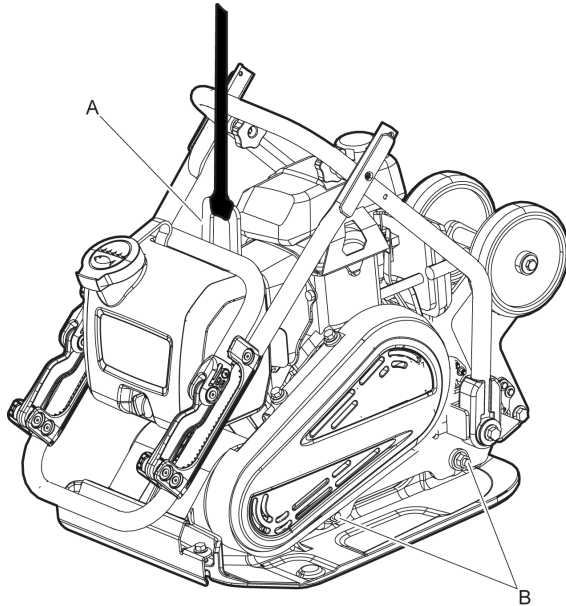
▲ WAARSCHUWING Risico bij opheffen

Hef de machine nooit op zonder eerst te controleren of er geen gebreken zijn. Een beschadigde machine kan uit elkaar vallen, waardoor er ernstig letsel kan worden veroorzaakt.

- ▶ Controleer of alle hefapparatuur is gedimensioneerd in overeenstemming met de toepasselijke richtlijnen.
- ▶ Het is verboden onder een opgehesen machine door te lopen of er te staan.
- ▶ Hef de machine alleen op via het hefoog aan het frame.
- ▶ Controleer of de schokdempers correct zijn bevestigd en niet zijn beschadigd.
- ▶ Ga nooit naast de machine en vorkheftruck staan, wanneer de machine wordt opgehesen en getransporteerd.
- ▶ Controleer het typeplaatje van de machine voor informatie over het gewicht.

Opheffen

- ◆ Gebruik altijd het hefpunt (A) van de machine om deze op te heffen.
- ◆ De hefapparatuur moet zijn gedimensioneerd, zodat aan alle voorschriften wordt voldaan. Controleer voor het ophijzen of de schokdempers (B) correct zijn bevestigd en niet zijn beschadigd.



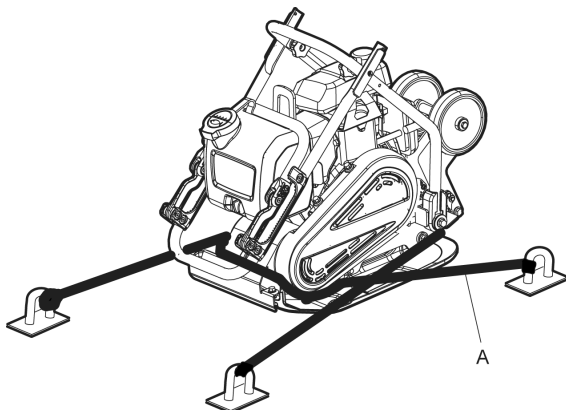
▲ WAARSCHUWING Transport

De operator moet de veiligheidsvoorschriften, bedieningshandleiding en onderhoudsinstructies lezen voordat de machine wordt bediend.

- ▶ Gebruik altijd banden om de machine vast te zetten.
- ▶ Houd uw voeten uit de buurt van machine.

De machine vervoeren

1. Beveilig de machine bij alle transport.
2. Plaats sjorbanden (A) in U-vorm rond de bodemplaat en borg zowel de voor- als de achterkant.



Installatie

Brandstof

Vullen

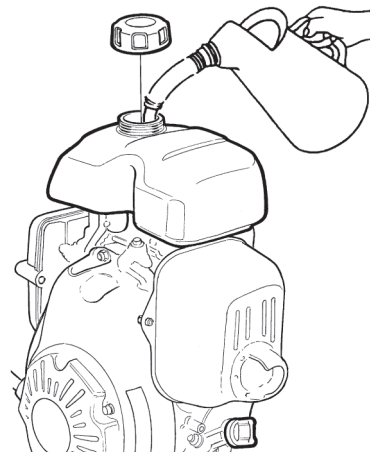
▲ WAARSCHUWING Brandstofrisico's

De brandstof is uiterst ontvlambaar en brandstofdampen kunnen exploderen, wanneer deze worden ontstoken en daardoor ernstig letsel of de dood veroorzaken.

- ▶ Bescherm uw huid tegen contact met de brandstof.
- ▶ Verwijder nooit de vuldop of vul nooit de brandstoftank, wanneer de machine heet is.
- ▶ Bij het vullen van de brandstoftank of bij werkzaamheden met of onderhoud aan de machine is roken niet toegestaan.
- ▶ Vermijd het morsen van brandstof en verwijder brandstof die eventueel op de machine werd gemorst.

Vulprocedure

1. Zet de motor af en laat deze afkoelen voordat de tank wordt gevuld.
2. Verwijder langzaam de vuldop om de druk te laten ontsnappen.
3. Vul de brandstoftank tot de onderste rand van de vulbuis.



4. Doe de tank nooit te vol. Door het bewegen van de brandstof in de tank is het mogelijk dat de brandstof tot een hoger peil reikt dan de tankdop, hetgeen kan leiden tot morsen van brandstof, als de tankdop wordt geopend. Dit kan worden vermeden door de tankdop alleen te openen, wanneer de machine vlak staat en de tankdop zich op het hoogste punt van de brandstoftank bevindt.

Bediening

▲ WAARSCHUWING Risico door een draaiende motor

Trillingen van de motor kunnen zorgen voor wezenlijke veranderingen. Hierdoor kan de machine in beweging komen en letsels veroorzaken.

- ▶ Verlaat de machine nooit, terwijl de motor draait.
- ▶ Zorg ervoor dat alleen bevoegd personeel met de machine werkt.

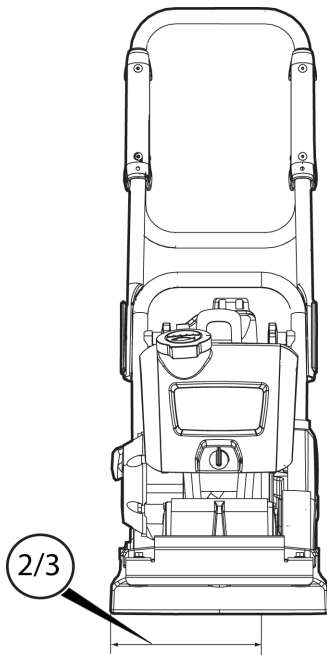
LET OP Gebruik de voorschriften in de handleiding om de machine te bedienen; tijdens het werk op de machine zitten of staan is verboden.

In de buurt van randen werken

▲ WAARSCHUWING Risico op omkantelen

Bij het werken in de buurt van randen moet ten minste $\frac{2}{3}$ van de machine op een oppervlak staan met volledige draagsterkte, anders kan de machine kantelen.

- ▶ Schakel de machine uit en plaats deze weer terug op een oppervlak met volledige draagsterkte.



Op hellingen werken

▲ WAARSCHUWING Risico's op hellingen

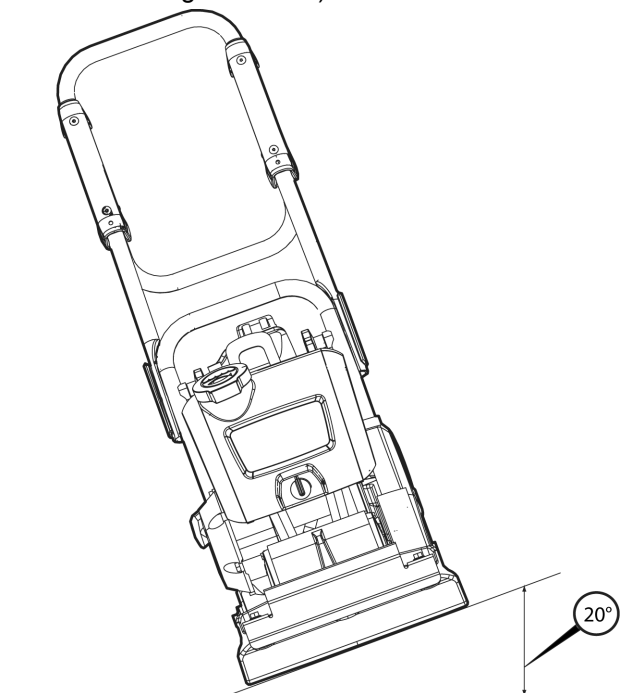
Borg de machine tijdens het bedrijf, zodat deze niet kan vallen, als deze op een hellende ondergrond wordt geplaatst. Een val kan leiden tot ernstige ongevallen en persoonlijk letsel.

- ▶ Zorg er altijd voor dat al het personeel in het werkgebied zich op een hoger niveau op de helling bevindt dan de machine.
- ▶ Werk met de machine op hellingen altijd recht omhoog en omlaag.
- ▶ Overschrijd nooit de aanbevolen maximumhellingshoek bij het werken met de machine. Volg de adviezen.

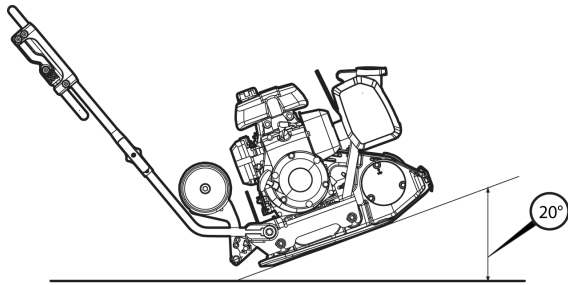
LET OP Vergeet niet dat losse grond, trilfunctie ingeschakeld en rijsnelheid allemaal het omkantelen van de machine kunnen veroorzaken; zelfs op een minder steile helling dat hier wordt gespecificeerd.

Op hellingen werken

- ◆ Zorg ervoor dat het werkterrein veilig is. Natte en losse aarde vermindert de wendbaarheid; vooral op hellende grond. Wees altijd extra voorzichtig op hellend en oneffen terrein.
- ◆ Werk nooit op hellingen die de capaciteiten van de machine overschrijden. De maximumhelling van de machine tijdens bedrijf is 20° (afhankelijk van de bodemgesteldheid).



- ◆ De hellingshoek wordt gemeten op een hard vlak oppervlak, terwijl de machine stationair loopt. Trilfunctie is uitgeschakeld en alle tanks zijn vol.



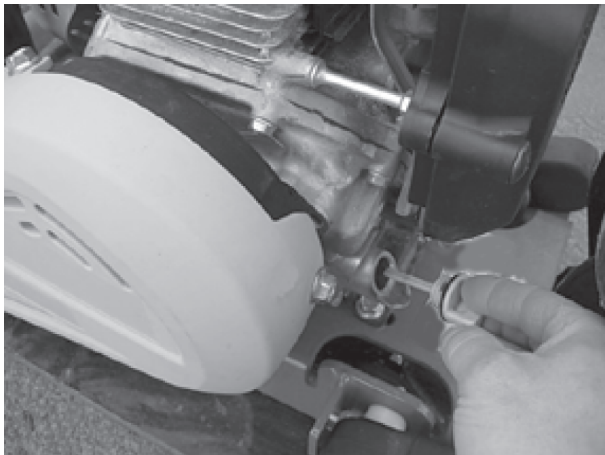
- ◆ Verifieer of er geen olie lekkage is en of alle schroefboutverbindingen vastzitten.
- ◆ Laat na het starten van de motor de snelheidsregeling gedurende enkele minuten in de stationaire stand staan om de motor op te warmen zonder deze te belasten.

Starten en stoppen

Voor het starten van de Honda

Volg de algemene veiligheidsvoorschriften die bij levering met de machine werden verstrekt. Wij adviseren het handboek voor de motor te bestuderen dat bij de machine werd geleverd. Controleer of er onderhoudsprocedures zijn uitgevoerd.

- ◆ Controleer het motoroliepeil op de peilstok.



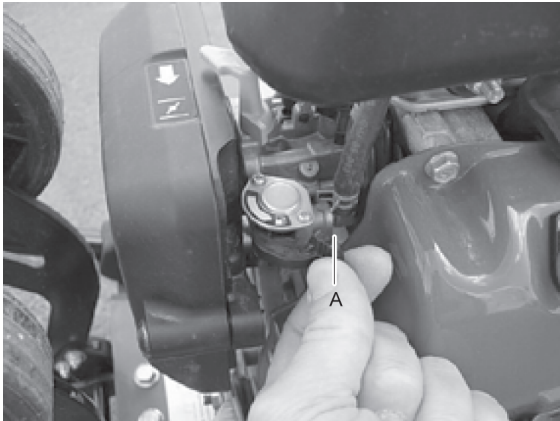
- ◆ Vul de benzinetank met benzine.



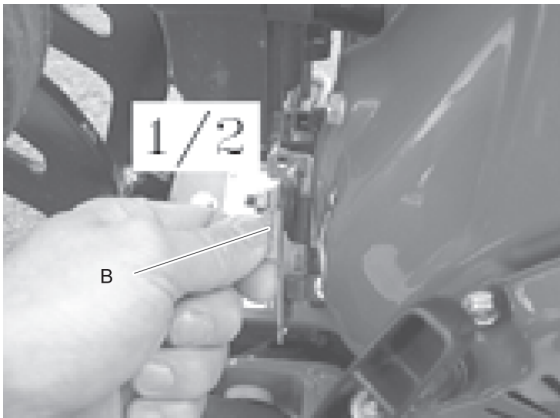
- ◆ Controleer of alle bedieningselementen werken.

De Honda-motor starten

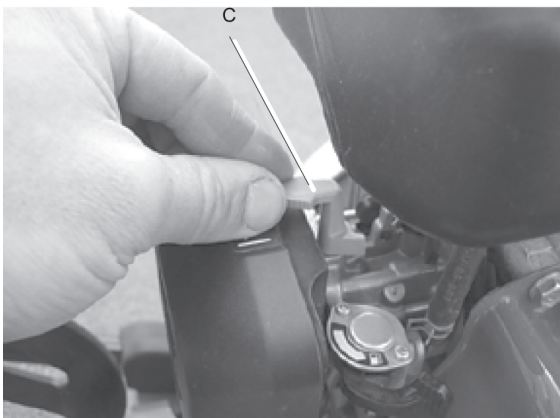
1. Open de brandstofkraan (A).



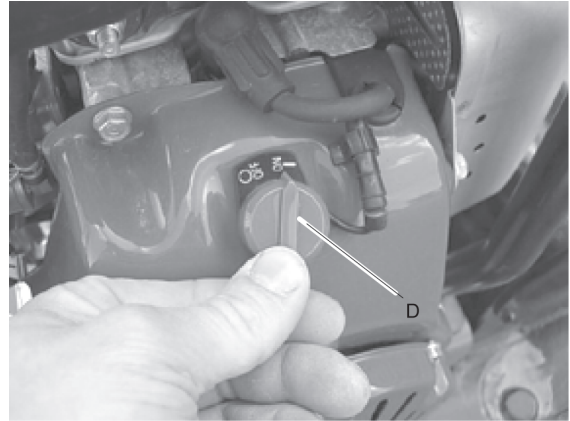
2. Zet de gashendelbediening (B) op 1/2 stand.



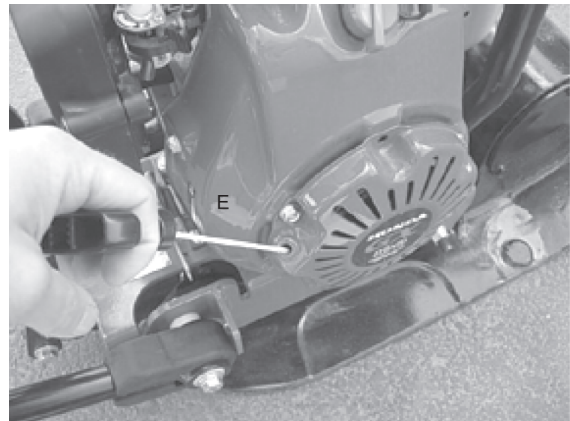
3. Sluit de luchtspoorklep (C), als de motor koud is. Als de motor warm of de omgevingstemperatuur hoog is, sluit de luchtspoorklep dan halverwege of laat deze geopend.



4. Zet de startknop (D) op AAN.



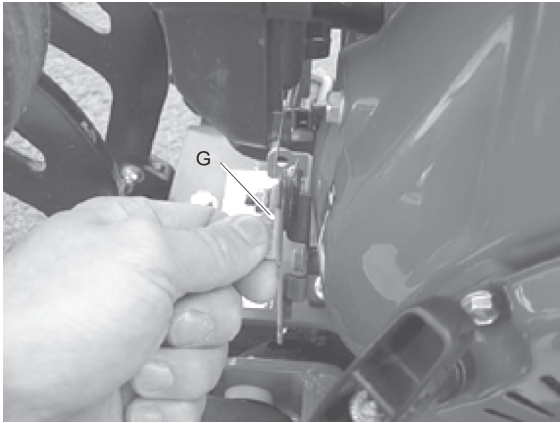
5. Pak de hendel van de repeteerstarter (E) en trek totdat er een weerstand voelbaar is. Laat de hendel los in de beginstand, trek vervolgens opnieuw totdat de motor start.



6. Verplaats geleidelijk de luchtspoorklep (F) naar de volledig geopende stand.

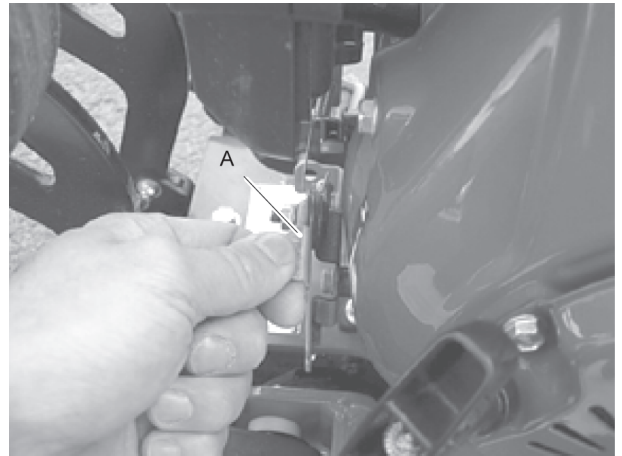


- Laat de motor een paar minuten stationair draaien, voordat deze tot volledig vermogen wordt opgevoerd (G).

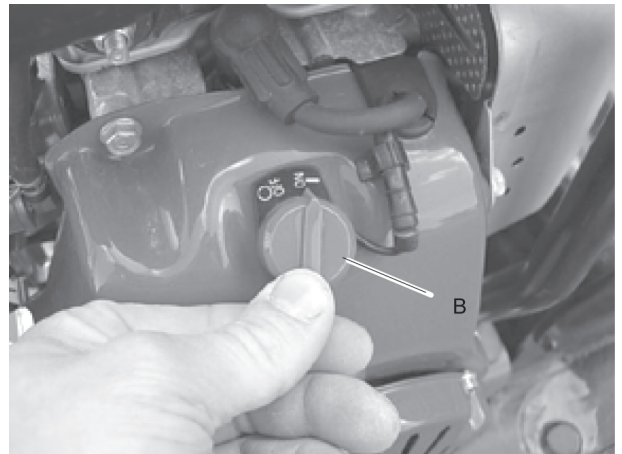


De Honda-motor stoppen

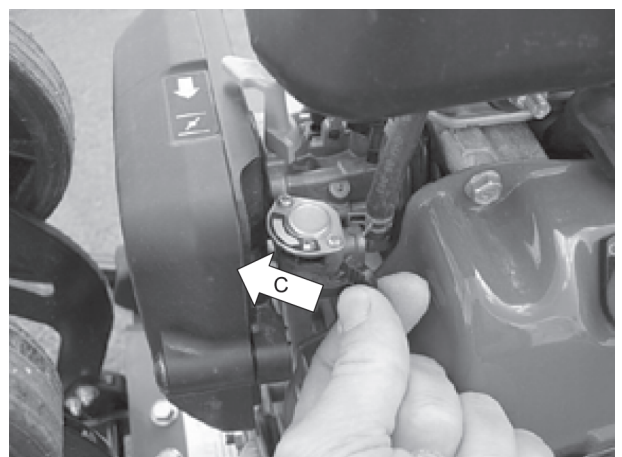
- Verplaats de gashendelbediening naar de stationaire stand en laat de motor (A). Laat de motor een paar minuten stationair draaien.



- Zet de startknop (B) op UIT.



- Sluit de brandstofkraan (C).



Bediening

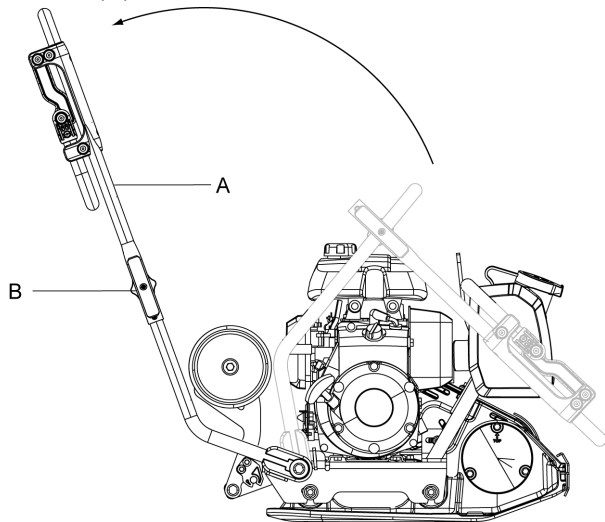
LET OP Bedien de machine altijd op vol vermogen. Anders verdicht de excentriekcomponent niet op de juiste wijze. Hierdoor kan er een machinestoring ontstaan.

Plaatsen hendels

LET OP Bedien de machine altijd in de voorwaartse richting. Anders ondervindt deze weerstand van de excentriekcomponent die in de voorwaartse richting werkt. Draai de machine om een machinestoring te voorkomen.

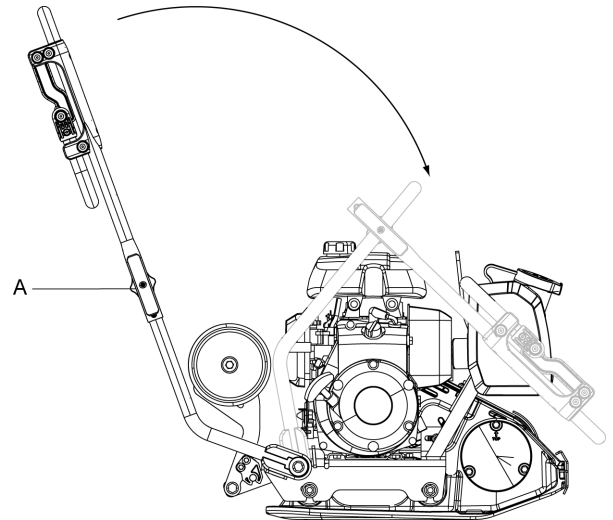
Til de hendel op naar de werkstand:

1. Draai knoppen (A) los.
2. Til de hendel op uit de ingeklapte stand.
3. Draai de knoppen vast, wanneer de bovenste hendel (B) in de correcte stand staat.



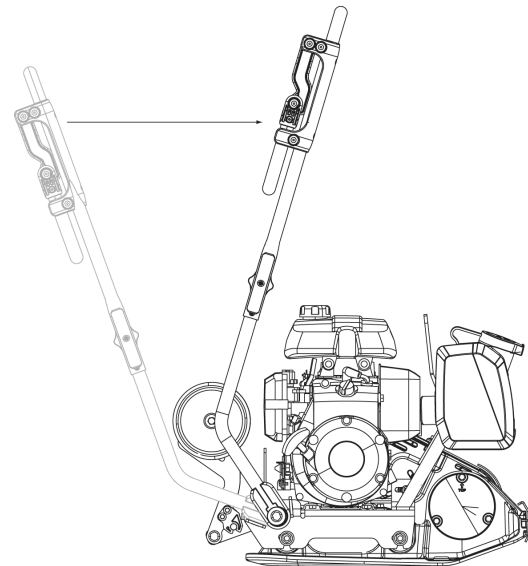
Vouw de hendel op naar de transportstand:

1. Draai knoppen (A) los en laat de hendel bovenop de machine dalen.
2. Draai de knoppen vast.

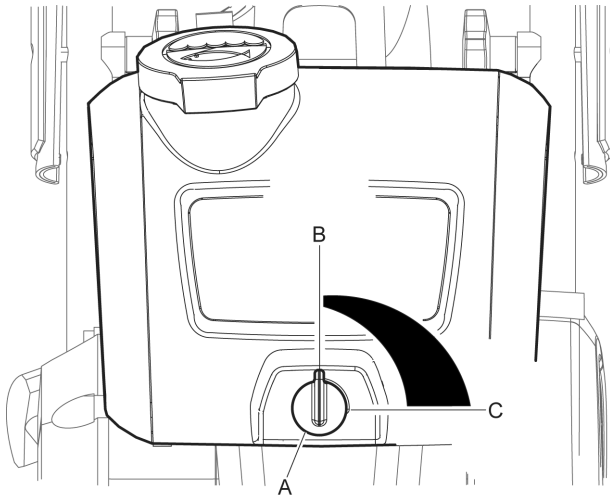


♦ Til de hendel op om de machine op de plaats te draaien:

Til de hendel op tot een hoek van 90° ten opzichte van de grond om de machine op de plaats te draaien. Deze functie kan handig zijn in een kleine nauwe ruimte of op oneffen grond.



Sprinklerinstallatie



1. Draai waterkraan (A) open.

De waterstroom kan tussen gesloten (B) en volledig geopend (C) worden veresteld.

Bij een pauze

- ◆ Zet de machine af tijdens pauzes.
- ◆ Tijdens alle pauzes moet u de machine opbergen, zodat er geen risico bestaat dat deze onbedoeld wordt gestart.

Onderhoud

Regelmatig onderhoud is een basisvereiste voor een blijvend veilig en doelmatig gebruik van de machine. Volg de onderhoudsaanwijzingen zorgvuldig.

- ◆ Voordat u begint met onderhoud aan de machine, reinig deze dan om blootstelling aan gevaarlijke stoffen te voorkomen. Zie "Stof en dampen risico's".
- ◆ Gebruik alleen originele onderdelen. Schade of defecten die zijn veroorzaakt door het gebruik van niet-originele onderdelen, worden niet gedekt door onze garantie of productaansprakelijkheid.
- ◆ Neem voor het reinigen van mechanische onderdelen met oplosmiddelen de toepasselijke gezondheids- en veiligheidsbepalingen in acht en controleer of er voldoende ventilatie is.
- ◆ Voor grote servicewerkzaamheden aan de machine, neemt u contact op met de dichtstbijzijnde erkende werkplaats.

- ◆ Controleer na servicewerkzaamheden altijd of het trillingsniveau van de machine normaal is. Neem contact op met uw plaatselijke erkende werkplaats als dit niet het geval is.

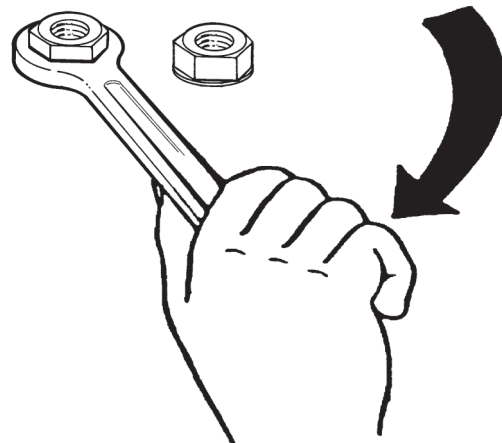
LET OP Richt de waterstraal nooit rechtstreeks op de brandstofvuldop. Dit is vooral belangrijk bij het gebruik van een hogedrukreiniger.

Per 10 werkuren (dagelijks)

Onderhoudswerkzaamheden:

- ◆ Controleer de brandstof en vul deze bij.
- ◆ Controleer de smeerolie en vul deze bij.
- ◆ Controleer op oliekkages.
- ◆ Reinig en vervang luchtfiltercomponenten.
- ◆ Controleer of alle moeren en bouten vastzitten.
- ◆ Reinig de machine.
- ◆ Controleer en reinig de koelflenzen van de motor. Zie de motorhandleiding voor meer informatie.
- ◆ Controleer of de bedieningselementen niet zijn beschadigd en niet klemmen.

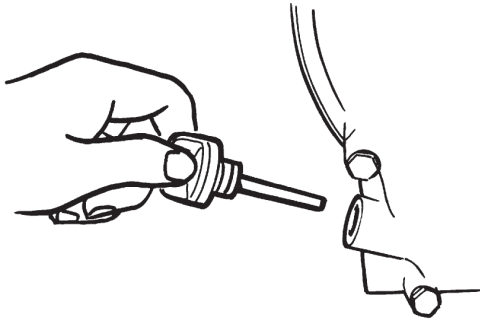
De schroefboutverbinding controleren



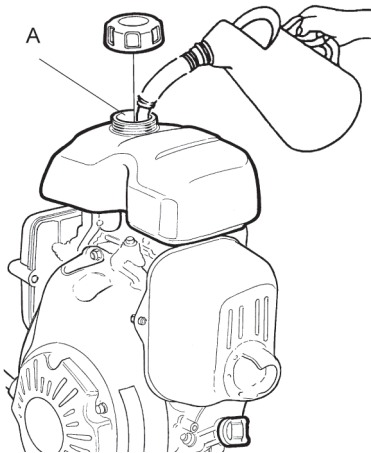
Controleer schroeven en moeren en trek deze, indien nodig, vast.

De Honda-motor controleren

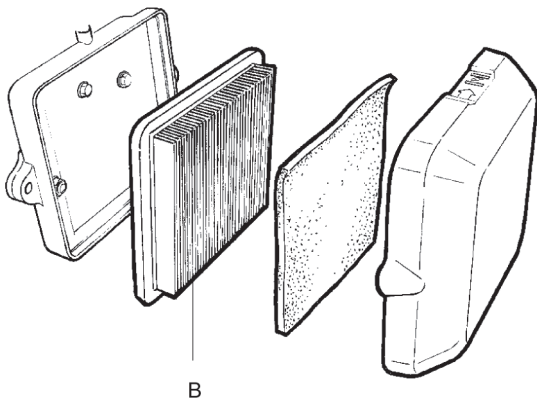
- ◆ Controleer het oliepeil op de peilstok.



- ◆ Controleer het brandstofniveau (A).



- ◆ Controleer de motor op oliekkage.
- ◆ Reinig en vervang de luchtfilter (B), indien nodig.



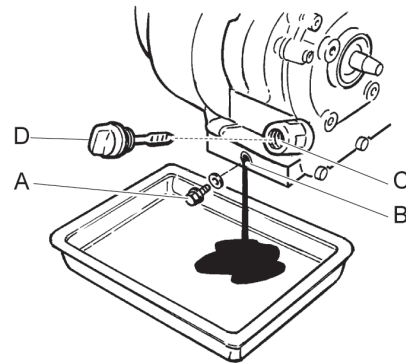
Na 20 werkuren

Onderhoudswerkzaamheden:

- ◆ Ververs de motorolie.
- ◆ Reinig en vervang luchtfiltercomponenten.
- ◆ Controleer het motortoerental.

De motorolie verversen, Honda

1. Schroef de aftapplug (A) los.



2. Kantel de machine achterwaarts en laat de olie in de afwaterslang aflopen.
3. Maak het gat (B) schoon, waarin de aftapplug (A) werd geplaatst.
4. Bevestig de aftapplug (A) opnieuw.
5. Schroef de peilstok (D) los.
6. Vul olie bij (C).
7. Vervang de peilstok (D).
8. Start de motor en laat de motor een paar minuten stationair draaien, voordat deze tot vol vermogen wordt opgevoerd.

Iedere 100 werkuren (wekelijks)

Onderhoudswerkzaamheden:

- ◆ Controleer de schokdempers.
- ◆ Controleer het motortoerental.
- ◆ Controleer of de V-riem niet is beschadigd.
- ◆ ververs de motorolie. Zie de motorhandleiding voor meer informatie.
- ◆ Controleer en reinig de ontstekingsbougie. Zie de motorhandleiding voor meer informatie.
- ◆ Reinig de brandstofkraan van de carburateur. Zie de motorhandleiding voor meer informatie.
- ◆ Reinig de vonkenvanger van de geluiddemper. Zie de motorhandleiding voor meer informatie.

▲ VOORZICHTIG De V-riem afdekken

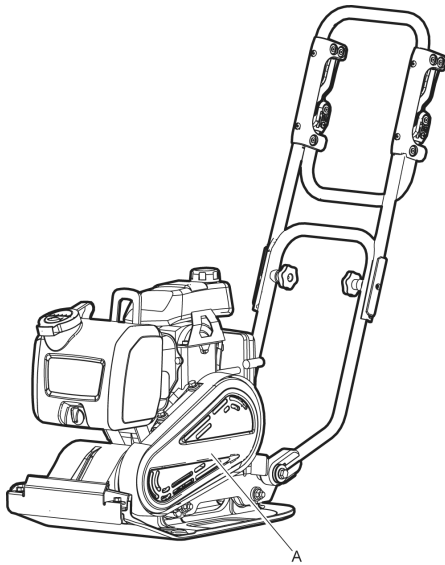
Een machine laten draaien zonder beschermende afdekking op de V-riem kan beknelling of schade aan de machine veroorzaken, wat weer tot letsel kan leiden.

- ▶ Laat de machine nooit draaien zonder de beschermende afdekking op de V-riem.
- ▶ Stop de motor, voordat de beschermende afdekking wordt verwijderd.

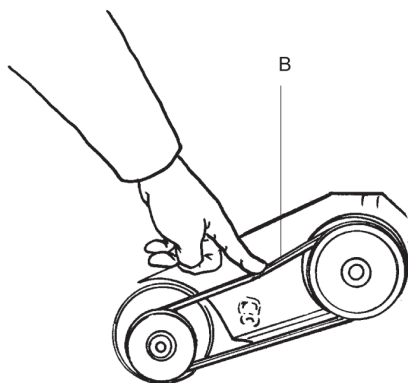
De V-riem controleren

De V-riem moet worden gecontroleerd en afgesteld door bevoegd servicepersoneel.

1. Verwijder de beschermingskap (A).



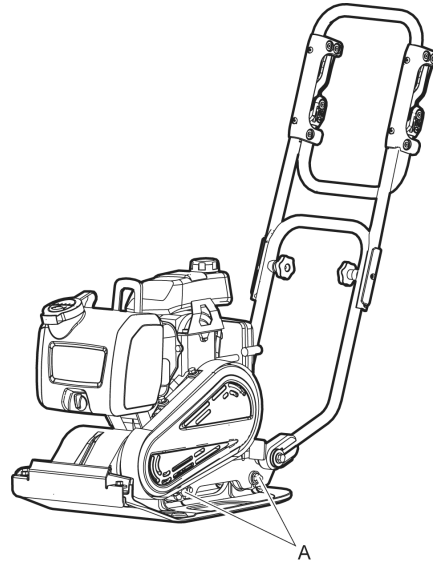
2. Controleer of de V-riem (B) is beschadigd. Vervangen, indien nodig.



3. Als de V-riemspanning moet worden bijgesteld, maak dan de vier bouten van de motorplaat los en schuif de motor achterwaarts.
4. Controleer of de V-riemschijven zijn uitgelijnd, trek de schroeven aan en plaats de beschermingskap (A) terug.

De schokdempers controleren

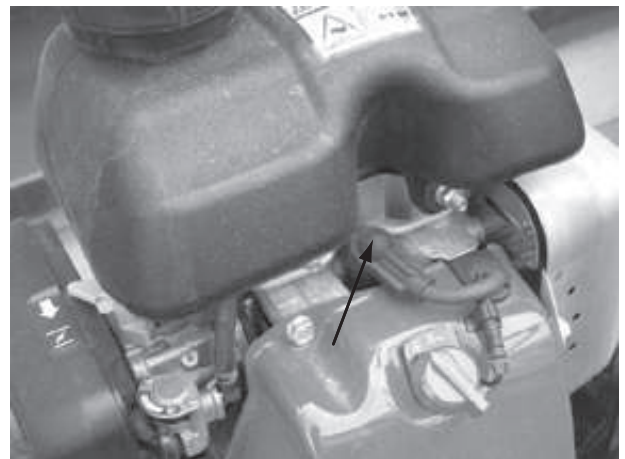
1. Controleer alle schokdempers (A) op scheurtjes of op slijtage. Er zijn twee schokdempers (A) aan iedere kant van de machine.



2. Vervang de schokdempers (A) als deze zijn beschadigd.

Honda-ontstekingsbougie controleren

- ◆ Controleer, reinig en vervang de ontstekingsbougie.



Per 500 werkuren (jaarlijks)

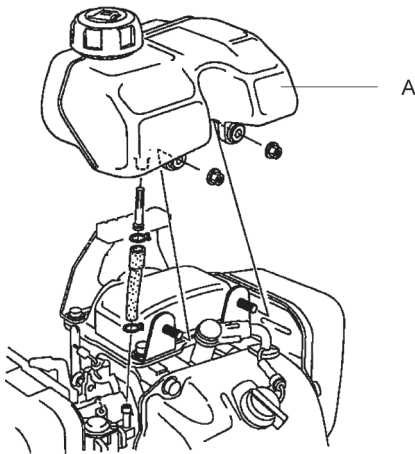
Onderhoudswerkzaamheden:

- ◆ stel de klepspelings af voor in- en uitlaatkleppen. Zie de motorhandleiding voor meer informatie.

- ◆ Reinig en controleer de brandstoffilter en -tank. Zie de motorhandleiding voor meer informatie.
- ◆ Vervang de luchtfilter.
- ◆ Reinig de koelflenzen van de motor. Zie de motorhandleiding voor meer informatie.
- ◆ Ververs de motorolie. Zie de motorhandleiding voor meer informatie.
- ◆ reinig de carburateur en stel deze af. Zie de motorhandleiding voor meer informatie.

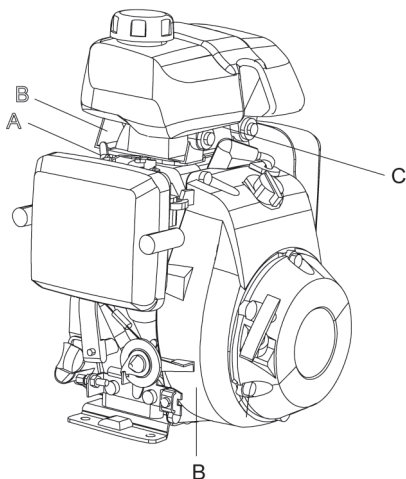
Brandstoftank reinigen

- ◆ Controleer en reinig de brandstoftank (A).



Motor controleren en afstellen

1. Carburateur reinigen en afstellen (A).



2. Koelflenzen motor reinigen (B).
3. Speling motorklep (C) afstellen.

Opruimen

Een verbruikte machine moet dusdanig worden verwerkt en verwijderd dat het grootst mogelijke deel van het materiaal kan worden gerecycled en dat negatieve effecten op het milieu tot een minimum worden beperkt; dit alles in overeenstemming met de plaatselijke richtlijnen.

Voordat een met benzine aangedreven machine wordt weggegooid, moet deze worden gereinigd en ontdaan van alle olie en benzine. Resterende olie en benzine moeten worden behandeld op een wijze dat deze geen negatieve gevolgen hebben voor het milieu.

Stuur gebruikte filters, afgetapte olie en benzineresten altijd naar de afvalverwerking die volgens de milieuregels werkt.

Opslag

- ◆ Maak de tank leeg voordat de machine wordt opgeborgen.
- ◆ Reinig de machine.
- ◆ Reinig de luchtfilter.
- ◆ Trek voorzichtig aan de starthendel totdat er een lichte weerstand optreedt.
- ◆ Veeg alle olie en stof weg, verzameld op de rubber onderdelen.
- ◆ Dek de machine af en sla deze op in een droge, stofvrije ruimte.

Technische gegevens

Machinegegevens

LF 60 LA	Honda
Motor	
Fabrikant/model	Honda GX 100, 4-tact, handmatige start.
Vermogen, kW (hp)	2,2 (3)
Toerental t.p.m.	3.600
Stationair draaien, t.p.m.	1.600
Verdichtinggegevens	
Trilfrequentie, Hz (r.p.m.)	95 (5700)
Amplitude, mm (in.)	0,94 (0,04)
Centrifugaalkracht, kN (lbf)	10,4 (2338)
Prestaties	
Loopsnelheid, m/min (feet/min)	25 (82)
Max.hoek, ° (%)	20° (30%)
Vloeistofinhoud	
Capaciteit brandstoftank, liter (qts)	1,2 (1,26)
Krukkast, liter (qts)	0,4 (0,42)
Brandstofverbruik, liter/uur (qts/uur)	0,67 (0,71)
Watertank voor asfalt, liter (gal)	4,5 (0,99)
Smeermiddelen	
Brandstoftype	Benzine (gasoline). Loodvrij benzine gebruiken van standaardkwaliteit.
Motorolie	Shell Rimula R4 L 15W-40

Gewichten

LF 60 LA	Honda
Nettogewicht, kg (lbs)	62 (136,7)
Bedrijfgewicht EN500, kg (lbs)	62,5 (137.8)

Gewichten voor opties

LF 60 LA	Honda
Transportwiel, kg (lbs)	3,5 (7,7)
Lage trillingshendel, kg (lbs)	1,1 (2,4)

Geluid- en Trillingsverklaring

Gegarandeerd geluidsvermogensniveau **L_w** conform EN ISO 3744 in overeenstemming met richtlijn 2000/14/EG. Geluidsdrukniveau **L_p** volgens EN ISO 11201, EN 500-4.

Trillingswaarde bepaald conform EN 500-4. Zie de tabel "Geluids- en trillingsdata" voor de waarden, enz.

Deze verklaarde waarden zijn verkregen d.m.v. een laboratoriumtest overeenkomstig de vermelde richtlijn of normen. Deze zijn geschikt voor een vergelijking met de verklaarde waarden van andere machines die zijn getest overeenkomstig dezelfde richtlijn of normen. Deze verklaarde waarden zijn niet geschikt voor gebruik bij risicobeoordelingen. De waarden die worden opgemeten op individuele werkplekken, kunnen hoger zijn. De werkelijke blootstellingswaarden en het risico van letsel, zoals ervaren door een individuele operator, zijn uniek en afhankelijk van de manier waarop de operator werkt, in welk materiaal de machine wordt gebruikt, en ook van de blootstellingstijd, de fysieke conditie van de operator en de conditie van de machine.

Wij, Construction Tools EOOD, kunnen niet aansprakelijk worden gesteld voor de gevolgen van het gebruik van de verklaarde waarden in plaats van de waarden die de werkelijke blootstelling weerspiegelen, in een individuele risicobeoordeling in een werkplaatssituatie waarover we geen zeggenschap hebben.

Deze machine kan een trillingssyndroom in handen en armen veroorzaken als het gebruik ervan niet adequaat wordt gecontroleerd. Een handleiding van de EU voor het beheer van hand-arm-trillingen is beschikbaar op: <http://www.humanvibration.com/humanvibration/EU/VIBGUIDE.html>

Wij bevelen de implementatie van een gezondheidscontroleprogramma aan om in een vroegtijdig stadium symptomen te kunnen ontdekken die mogelijk gerelateerd zijn aan de blootstelling aan trillingen, zodat de beheersprocedures ter preventie van toekomstige stoornissen kunnen worden aangepast.

Geluids- en trillingsgegevens

Type	Geluid			Trilling			
	Verklaarde waarden			Verklaarde waarden			
	Geluidsdruk	Geluidsvermogen		Waarden drie assen			
	EN ISO 11201	2000/14/EG		EN 500-4			
	Lp in het gehoor van de operator	Lw gegarandeerd dB(A) rel 1 pW	Lw gemeten dB(A) rel 1 pW	m/s ² waarde		Toegestane werkuren/dag	
				Standaard-hendel	Lage trillings-hendel	Standaard-hendel	Lage trillings-hendel
LF 60 LA	88	100	97	7,9	1,9	0,8	8

Toegestaan aantal werkuren per dag is berekend volgens de actiewaarde van 2,5 m/s² conform 2002/44/EG.

Onzekerheden, geluidswaarde

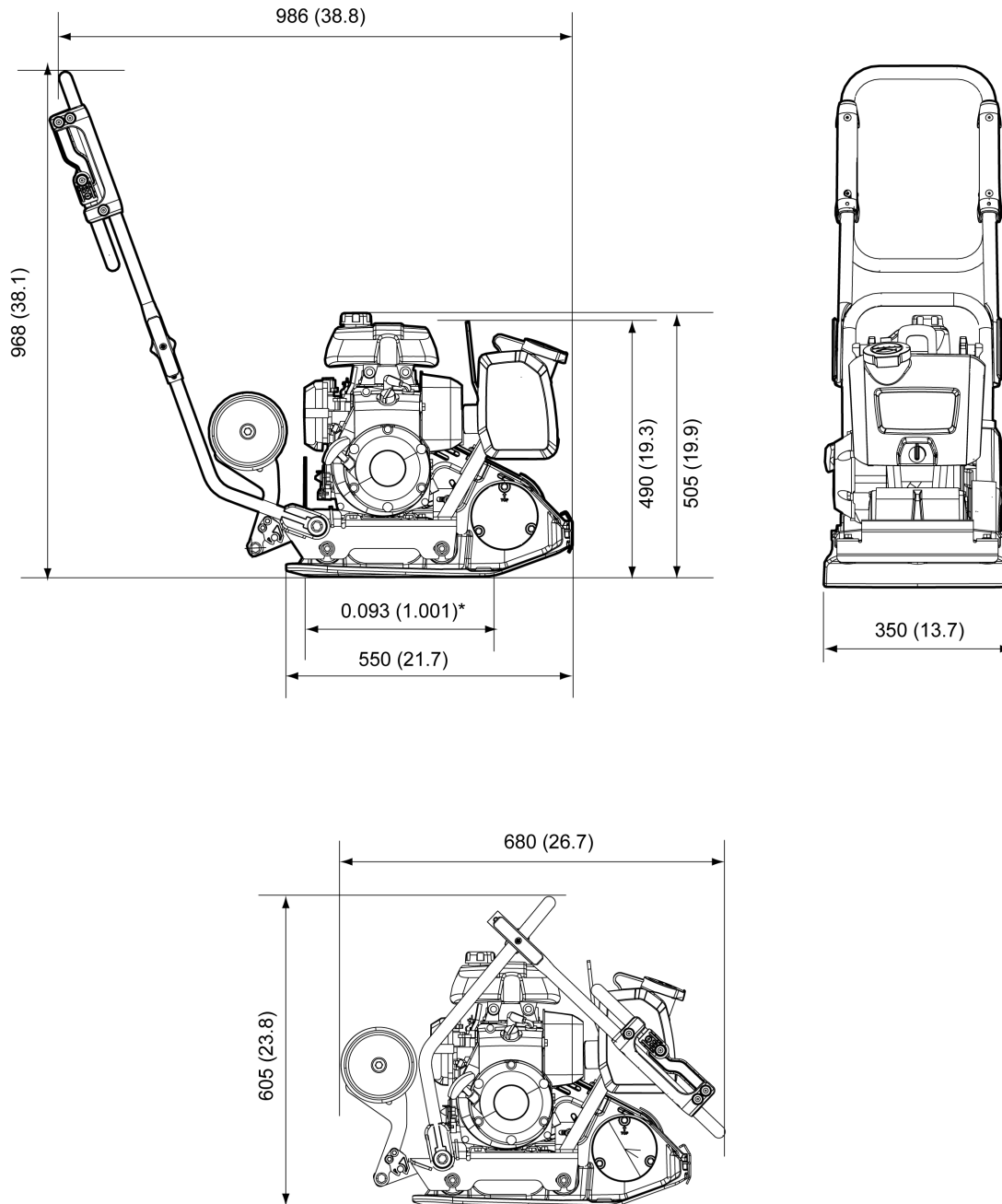
Onzekerheden, geluidswaarde		
Type	K _{WA} dB(A)	K _{PA} dB(A)
LF 60 Honda	1,5-2,5	2,5-3,0

Onzekerheidsfactor voor grindbed.

Afmetingen

mm (in.)

*Contactvlak, m² (sq feet).



EC verklaring van overeenstemming

EG-conformiteitsverklaring (EG-richtlijn 2006/42/EG)

Wij, Construction Tools EOOD, verklaren hierbij onder geheel eigen verantwoordelijkheid dat de hieronder vermelde machines in overeenstemming zijn met de eisen van richtlijnen 2006/42/EG (Machinerichtlijn) en 2000/14/EG (Richtlijn geluidsemissie) en met de hieronder vermelde geharmoniseerde normen.

Vooruitbewegende trilplaat	Gegarandeerd geluidsvermogeniveau [dB(A)]	Gemeten geluidsvermogeniveau [dB(A)]
LF 60 Honda	100	97

De volgende geharmoniseerde normen werden toegepast:

- ◆ EN500-1+A1
- ◆ EN500-4

De volgende andere normen werden toegepast:

- ◆ 2000/14/EC, appendix VIII
- ◆ 2004/108/EC

Aangemeld orgaan betrokken bij de richtlijn:

Mira, NoBo no.0888
 Watling Street
 Nuneaton
 Warwickshire
 CV10 0TU
 UK

Gemachtigde vertegenwoordiger technische documentatie:

Emil Alexandrov
 Construction Tools EOOD
 7000 Rouse
 Bulgaria

Algemeen directeur:

Nick Evans

Producent:

Construction Tools EOOD
 7000 Rouse
 Bulgaria

Plaats en datum:

Rouse, 2015-03-31

Het is niet toegestaan de inhoud of uittreksels daarvan onbevoegd te gebruiken of te kopiëren. Dit geldt met name voor handelsmerken, modelbenamingen, onderdelennummers en tekeningen.

© 2015 Construction Tools EOOD | No. 9800 1728 08 | 2015-05-20

Atlas Copco

www.atlascopco.com