

Husqvarna, 2018-03-12

Safety and Operating Instructions

Dear customer,

thank you for choosing a Husqvarna quality product. We hope that you will genuinely enjoy it. Please note that the enclosed manual contains Atlas Copco references.

The Husqvarna Group is vouching for the quality of this product.

If you have any questions, please do not hesitate to contact our local sales or service point.

Husqvarna AB
561 82 Husqvarna, Sweden

Suomi

Turvallisuus - ja käyttöohjeet

Hyvä asiakas,

Kiitos, että valitsitte laadukkaan Husqvarna-tuotteen. Toivottavasti pidätte tuotteesta. Huomioitthän, että mukana oleva ohjekirja sisältää Atlas Copcon viitteet.

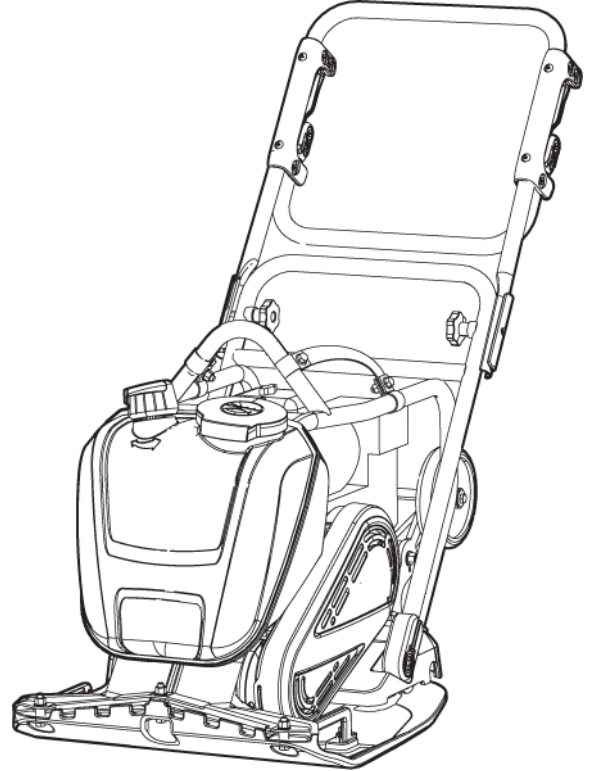
Husqvarna Group takaa tämän tuotteen laadun.

Jos sinulla on kysyttävää, älä epäröi ottaa yhteyttä paikalliseen myynti- tai palvelupisteeseen.

Husqvarna AB
561 82 Husqvarna, Sweden

Turvallisuusohjeet ja käyttöohje

Eteenpäinajolevy



Sisällys

Johdanto.....	5
Tietoja turvallisuusohjeista ja käyttöohjeesta.....	5
Turvallisuusohjeet.....	6
Turvasignaali-tekstit.....	6
Henkilökohtaiset varotoimenpiteet ja valmiudet.....	6
Henkilökohtainen suojavarustus.....	6
Huumeet ja alkoholin tai lääkkeiden käyttö.....	6
Käyttö, varotoimenpiteet.....	6
Kuljetus, varotoimenpiteet.....	10
Huolto, varotoimenpiteet.....	10
Varastointi, varotoimenpiteet.....	10
Yleistä.....	11
Rakenne ja toiminta.....	11
Tärkeimmät osat.....	11
Tarrat.....	11
Konekilpi.....	12
Melutasokilpi.....	12
Nostokohdan osoittava kilpi.....	12
Käynnistystarra.....	13
Turvamerkintä.....	13
Kuljetus.....	14
Kuljetuspyörät.....	14
Koneen nostaminen.....	14
Asennus.....	15
Polttoaine.....	15
Tankkaus.....	15
Käyttö.....	16
Käyttö reuna-alueilla.....	16
Käyttö luiskilla.....	16
Käynnistys ja pysäytys.....	17
Ennen käynnistystä, Honda.....	17
Moottorin käynnistys, Honda.....	17
Moottorin pysäytys, Honda.....	18
Käyttö.....	19
Käsikahvan asennot.....	19
Poistuessasi tauolle.....	20
Huolto.....	20
10 käyttötunnin välein (päivittäin).....	20
Pulttiliitosten tarkistus.....	20
Moottorin tarkistus, Honda.....	20
20 käyttötunnin välein.....	21
Moottoriöljyn vaihto, Honda.....	21
100 käyttötunnin välein (viikoittain).....	21
Kiilahihnan tarkistus.....	21
Iskunvaimentimien kunnon tarkistus.....	22
Sytytystulpan tarkistus, Honda.....	22
500 käyttötunnin välein (vuosittain).....	22
Polttoainesäiliön puhdistaminen.....	23
Moottorin tarkistus ja säätö.....	23

Käytöstä poistettava kone.	23
Varastointi.	23
Tekniset tiedot.	24
Koneen tiedot.	24
Painot.	24
Lisävarusteiden painot.	24
Melu- ja värinäarvot.	25
Melu- ja värinätiedot.	25
Epävarmuus, ääniarvot.	25
Mitat.	26
EU:n vaatimustenmukaisuusvakuutus.	27
CE-vaatimustenmukaisuusvakuutus (EY-direktiivi 2006/42/EY).	27

Johdanto

Kiitos kun valitsit Atlas Copcon tuotteen. Jo vuodesta 1873 lähtien olemme halunneet kehittää uusia ja parempia tapoja täyttää asiakkaittemme tarpeet. Vuosien mittaan olemme suunnitelleet uudentyyppisiä ja ergonomisia tuotteita, joiden avulla asiakkaamme ovat voineet tehostaa ja rationalisoida päivittäistä työtään.

Atlas Copcolla on tehokas, asiakaspalvelukeskuksista ja jälleenmyyjäliikkeistä koostuva maailmanlaajuinen myynti- ja huoltoverkosto. Erikoiskoulutuksen saaneet asiantuntijamme hallitsevat kaiken tuotteisiimme ja sovelluksiimme liittyvän tiedon. Voimme tarjota tuotetukea ja asiantuntijapalveluita kaikkialla maailmassa, ja siten asiakkaamme voivat olla varmoja, että he pystyvät työskentelemään kaikkina aikoina parhaalla mahdollisella tehokkuudella.

Lisätietoja on osoitteessa: www.atlascopco.com

Construction Tools EOOD

7000 Rousse

Bulgaria

Tietoja turvallisuusohjeista ja käyttöohjeesta

Ohjeiden tarkoituksena on neuvoa käyttäjille koneen tehokas ja turvallinen käyttötapa. Ohjeissa neuvotaan myös, miten tehdään koneen säännönmukaiset kunnossapitotoimenpiteet.

Ennen koneen käyttöönottoa sinun on perehdyttävä näihin ohjeisiin perusteellisesti.

Turvallisuusohjeet

Ennen kuin alat asentaa, käyttää, korjata tai huoltaa konetta tai vaihtaa sen lisävarusteita, perehdy turvallisuusohjeisiin ja käyttöohjeeseen.

Turvallisuusohjeita noudattamalla vältytään vakavilta vammautumisilta ja hengenvaaralta.

Toimita nämä turvallisuusohjeet ja käyttöohje työkohteisiin ja anna työntekijöille kopiot. Varmista, että kaikki konetta käsittelevät perehtyvät turvallisuusohjeisiin ja käyttöohjeeseen ennen koneen käyttöä tai huoltotöitä. Vain ammattikäyttöön.

Lisäksi koneen käyttäjän tai hänen työnantajansa tulee arvioida koneen käytöstä johtuvat erityiset työturvallisuusriskit.

Moottoria koskevia lisäohjeita voi olla moottorin valmistajan käyttöohjekirjassa.

Turvasignaali-tekstit

Turvasignaali-tekstit Vaara, Varoitus ja Huomio tarkoittavat seuraavaa:

VAARA	Välitön vaaratilanne, jonka laiminlyönti johtaa hengenvaaraan tai vakavaan vammautumiseen.
VAROITUS	Välitön vaaratilanne, jonka laiminlyönti voi johtaa hengenvaaraan tai vakavaan vammautumiseen.
HUOMIO	Mahdollinen vaaratilanne, jonka laiminlyönti voi johtaa vähäiseen tai lievään vammaan.

Henkilökohtaiset varotoimenpiteet ja valmiudet

Vain ammattitaitoiset ja koulutetut henkilöt saavat käyttää tai huoltaa konetta. Heidän täytyy olla riittävän voimakkaita käsittelemään painavaa ja tehokasta konetta. Luota aina terveeseen järkeen ja älä tee mitään harkitsematonta.

Henkilökohtainen suojarustus

Käytä aina hyväksytyjä suojarusteita. Koneen käyttäjän ja muiden työalueella olevien henkilöiden on käytettävä henkilösuojaimia, vähintään:

- suojakypärää
- kuulonsuojaimia
- sivusuojilla varustettuja iskunkestäviä suojalaseja
- hengityssuojaimia tilanteen sitä edellyttäessä
- suojakäsineitä

- asianmukaisia turvasaappaita
- asianmukaisia työhaalareita tai vastaanvanlaisia vaatteita (ei löysiä), jotka peittävät käsivarret ja sääret.

Huumeet ja alkoholin tai lääkkeiden käyttö

▲ VAROITUS Huumeet ja alkoholin tai lääkkeiden käyttö

Huumeet, alkoholi tai lääkkeet voivat heikentää arvostelukykyäsi ja keskittymistäsi. Reagoitavuuden heikkeneminen ja väärät tilannearviot voivat johtaa vakavaan vammautumiseen tai hengenvaaraan.

- ▶ Älä käytä konetta, jos olet väsynyt tai huumeiden, alkoholin tahi lääkkeiden vaikutuksen alaisena.
- ▶ Huumeiden, alkoholin tai lääkkeiden vaikutuksen alaisena oleva henkilö ei saa käyttää konetta.

Käyttö, varotoimenpiteet

▲ VAARA Räjähdyksvaara

Jos kuuma kone tai sen pakoputki osuu räjähdysaineeseen, seurauksena voi olla räjähdys. Tiettyjen materiaalien käsittelyn aikana saattaa ilmetä kipinöintiä ja materiaalin syttymistä. Räjähdykset johtavat vakavaan vammautumiseen tai hengenvaaraan.

- ▶ Älä koskaan käytä konetta räjähdysriskissä ympäristössä.
- ▶ Älä koskaan käytä konetta herkästi syttyvien materiaalien, höyryjen tai pölyn läheisyydessä.
- ▶ Varmista, että lähellä ei ole mitään piileviä kaasunpurkaus- tai räjähdysläheteitä.
- ▶ Vältä koskemasta kuumaan pakoputkeen ja koneen alaosaan.

▲ VAARA Vaara – Tulipalo

Jos koneessa syttyy tulipalo, se voi johtaa henkilövammiin.

- ▶ Mikäli mahdollista käytä ABE-luokituksen mukaista jauhesammutinta, tai vähintään BE-luokituksen mukaista hiilidioksidisammutinta.

▲ VAARA Polttoaineen aiheuttamat vaaratilanteet

Polttoaine on herkästi syttyvää ja polttoainehuurut voivat räjähtäessään aiheuttaa vakavia loukkaantumisia tai hengenvaaran.

- ▶ Suojaa ihosi polttoaineelta. Jos polttoainetta on päässyt ihon alle, on hakeuduttava välittömästi lääkärinhoitoon.
- ▶ Älä koskaan poista täyttöaukon korkkia tai tankkaa konetta sen ollessa kuuma.
- ▶ Tankkaa polttoainesäiliö ulkotiloissa tai puhtaassa ja hyvin ilmastoidussa paikassa, jossa ei ole kipinöitä ja avotulta. Tankkaa polttoainesäiliö vähintään kymmenen metrin (30 feet) päässä koneen käyttöpaikasta.
- ▶ Irrota polttoainesäiliön korkki hitaasti, jotta säiliöön syntyneet paineet pääsevät purkautumaan.
- ▶ Älä täytä polttoainesäiliötä liikaa.
- ▶ Varmista, että polttoainesäiliön korkki on kierretty paikalleen, kun konetta käytetään.
- ▶ Vältä läikyttämästä polttoainetta koneen päälle ja pyyhi läikkynyt polttoaine pois.
- ▶ Tarkista säännöllisesti, että säiliö on tiivis. Älä koskaan käytä konetta, jos siitä vuotaa polttoainetta.
- ▶ Älä koskaan käytä konetta sellaisten aineiden lähellä, jotka voivat muodostaa kipinöitä. Poista käyttöpaikasta kaikki kuumat tai kipinöitä muodostavat laitteet, ennen kuin käynnistät koneen.
- ▶ Älä koskaan tupakoi tankatessasi tai käyttäessäsi tai huoltaessasi konetta.
- ▶ Säilytä polttoainetta ainoastaan tähän tarkoitukseen suunnitellussa ja hyväksytyssä astiassa.
- ▶ Huolehdi tyhjen polttoaine- ja öljysäiliöiden asianmukaisesta palautuksesta jälleenmyyjälle.
- ▶ Nesteiden vuotokohtia ei saa koskaan etsiä käsin kokeilemalla.

▲ VAROITUS Odottamattomat liikkeet

Koneeseen kohdistuu käytön aikana ankaraa rasitusta. Jos kone rikkoutuu tai juuttuu, se saattaa liikkua äkillisesti tai odottamattomaan suuntaan, mistä voi seurata henkilövahinkoja.

- ▶ Tutki kone joka kerta ennen sen käyttöä. Älä koskaan käytä konetta, jos epäilet sen olevan vaurioitunut.
- ▶ Varmista, että käsikahva on puhdas. Pyyhi pois mahdollinen rasva tai öljy.
- ▶ Pidä jalat etäällä koneesta.

- ▶ Älä koskaan istu koneen päällä.
- ▶ Älä koskaan lyö tai kolhi mitään koneen osaa tahallasi.
- ▶ Keskity työhön, jota teet.

▲ VAROITUS Pöly- ja savukaasuvaara

Koneen käytöstä syntyvä pöly ja savukaasut voivat aiheuttaa vakavia ja pysyviä hengitysteiden sairauksia, ammattitauteja tai muita henkilövammoja (esimerkiksi keuhkofibroosin tai muun peruuttamattoman hengenvaarallisen keuhkosairauden, syöpää, vaurioita syntyville lapsille ja/tai ihotulehduksia).

Maaperän tiivistystöiden aikana syntyvät tietyt pölyt, huurut tai muut hengitysilmaan kulkeutuvat ainesosat saattavat sisältää kemikaaleja, jotka Kalifornian osavaltion tietojen mukaan aiheuttavat hengitysteiden sairauksia, syöpää sekä syntyville lapsille vaurioita tai muita ongelmia. Esimerkkejä tällaisista aineista ovat:

- Kiteinen kvartsi, sementti ja muut muuraustuotteet.
- Kemiallisesti käsitellystä kumista erittyvä arseeni ja kromi.
- Lyijypohjaisista maaleista erittyvä lyijy.

Ilmassa kulkeutuva pöly ja savukaasut voivat olla paljaalle silmälle näkymättömiä, joten silminnähdessä ei voida aina päätellä, onko ilmassa pölyä ja savukaasuja.

Estä altistumista pölylle ja savukaasuille seuraavilla toimenpiteillä:

- ▶ Tee työmaakohtainen riskianalyysi. Riskianalyyseissä tulee ottaa huomioon koneen käytöstä johtuvat pöly ja savukaasut ja lisäksi kohteessa jo olevan pölyn leviäminen työn vaikutuksesta.
- ▶ Työkohteessa on käytettävä asianmukaisia ilmanvaihtolaitteistoja, joilla vähennetään pölyn ja savukaasujen määrää ilmassa sekä pölyn kerääntymistä laitteiden, pintojen vaatteiden ja kehon osien päälle. Esimerkkejä puhdistuslaitteistoista ovat: alipaineiset ilmanvaihto- ja pölynkeruujärjestelmät, veden suihkuttaminen ja märkäporaus. Estä pölyämistä ja savukaasujen muodostusta jo niiden lähteessä, mikäli mahdollista. Varmista, että puhdistuslaitteistot asennetaan ja huolletaan asianmukaisesti ja että niitä käytetään oikein.
- ▶ Käytä työsuojelu- ja turvamääräysten mukaisia hengityssuojaimia työnantajan ohjeistamalla tavalla. Hengityssuojainten on sovellettava käsiteltävien materiaalien aiheuttamien haittojen ehkäisyyn (ja tietyissä tapauksissa niille tulee olla vastaavan hallintoviranomaisen hyväksyntä).
- ▶ Varmista työalueen ilmanvaihdon riittävyys.

- ▶ Jos kone tuottaa pakokaasuja, suuntaa ne pois siten, etteivät ne aiheuta pölyhaittojen lisääntymistä työympäristössä.
- ▶ Käytä ja huolla konetta tässä käyttöohjeessa ja turvallisuusohjeissa kuvatulla tavalla.
- ▶ Käytä pestäviä tai kertakäyttöisiä suojavaatteita ollessasi työmaalla. Käy suihkussa ja vaihda puhtaat vaatteet ennen kuin lähdet työpaikalta, jotta sinä, muut ihmiset, autot, asunnot ja muut paikat eivät pääse altistumaan pölylle ja savukaasuille.
- ▶ Vältä syömistä, juomista tai tupakointia alueilla, joissa ilmassa on pölyä ja savukaasuja.
- ▶ Pese kätesi ja kasvosi huolellisesti heti altistumista aiheuttavalta työskentelyalueelta poistumisen jälkeen ja aina ennen kuin syöt, juot tai tupakoit tai olet yhteydessä muihin henkilöihin.
- ▶ Noudata kaikkia voimassa olevia lakeja ja määräyksiä, myös työpaikkakohtaisia työsuojelu- ja turvamääräyksiä.
- ▶ Osallistu työnantajan tai ammattijärjestöjen järjestämiin ja työsuojelulainsäädännön edellyttämiin ja suositeltuihin terveystarkastuksiin sekä ilmanseuranta- ja koulutusohjelmiin. Kysy tarvittaessa lisäohjeita työterveyslääkäriltä.
- ▶ Toimi yhteistyössä työnantajasi ja ammattijärjestön kanssa, jotta pölylle ja savukaasuille altistuminen voidaan välttää työmaalla parhaalla mahdollisella tavalla. Työmaalle on laadittava työterveys- ja työsuojelualan asiantuntijoiden ohjeiden perusteella asianmukaiset työterveys- ja työturvallisuusohjelmat sekä menettelytapaohjeet, joilla voidaan suojata työntekijät ja muut alueella oleskelevat altistumiselta pölylle ja savukaasuille. Lisätietoja saat alan asiantuntijoilta.

▲ VAARA Vaara – Pakokaasut

Koneen polttomoottorin tuottama pakokaasu sisältää myrkyllistä hiilimonoksidia, ja kemikaaleja, jotka Kalifornian osavaltion tietojen mukaan aiheuttavat hengitysteiden sairauksia, syöpää ja syntyville lapsille vaurioita tai muita perinnöllisiä ongelmia.

Pakokaasujen hengittäminen voi johtaa vakavaan vammautumiseen, sairauteen tai hengenvaaraan.

- ▶ Älä koskaan hengitä pakokaasuja.
- ▶ Huolehdi riittävästä tuuletuksesta (tarvittaessa poistoilmatuulettimella).

▲ VAROITUS Sinkoutuvat esineet

Työstökappaleen, lisävarusteiden tai koneen vaurioitumisen johdosta ympäristöön voi levitä kovalla nopeudella sinkoutuvia esineitä. Töiden yhteydessä täryttävästä materiaalista irtoavat kivensirut ja muut materiaalit voivat sinkoutua ympäristöön ja aiheuttaa osuessaan henkilövammoja käyttäjälle tai muille henkilöille. Vaaratilanteiden estämiseksi:

- ▶ Käytä työssä aina hyväksytyjä henkilösuojaimia ja suojakypärää, mukaan lukien sivusuojilla varustettuja, iskunkestäviä suojalaseja.
- ▶ Varmista, että sivulliset eivät pääse työalueelle.
- ▶ Pidä työskentelyalue vapaana vieraista esineistä.

▲ VAROITUS Vaara – Käyttö luiskilla

Käyttäessäsi konetta kaltevilla alueilla tue konetta niin, että se ei voi kaatua. Kaatuminen voi johtaa vakaviin onnettomuuksiin ja henkilövammoihin.

- ▶ Varmista aina, että työskentelyalueella olevat muut henkilöt ovat luiskalla konetta ylempänä.
- ▶ Aja konetta luiskilla aina suoraan ylös- ja alaspäin.
- ▶ Käyttäessäsi konetta älä koskaan ylitä suositeltua luiskan enimmäiskulmaa. Noudata kaikkia suosituksia.

▲ VAROITUS Äkillisten liikkeiden aiheuttamat vaaratilanteet

Käyttäessäsi konetta työssä saatat tuntea epämukavaa tunnetta kämmenissä, käsivarsissa, olkapäissä, niskassa tai kehon muissa osissa.

- ▶ Varmista miellyttävä asento ja hyvä jalansija, vältä epämiellyttäviä ja epätasapainoisia asentoja.
- ▶ Jos työ kestää pitkään, vaihda ajoittain asentoa välttääksesi epämukavan tunteen ja väsymisen.
- ▶ Jos koet jatkuvia tai toistuvia räsityksestä johtuvia oireita, käänny työterveyslääkärin puoleen.

▲ VAROITUS Vaara – Tärinät

Koneen normaali ja oikea käyttötapa altistaa käyttäjän tärinöille. Säännöllinen ja toistuva altistuminen tärinöille voi aiheuttaa, myötävaikuttaa tai pahentaa vammoja tai terveydentilaan liittyviä ongelmia, joita käyttäjän sormille, käsille, ranteille, käsivarsille, olkapäille ja/tai hermosto- ja verenkiertojärjestelmälle tai muille kehon osille aiheutuu. Tällaisia ovat myös lihasten ja raajojen yleinen rappeutuminen ja/tai pysyvät vammat tai terveydentilaan liittyvät ongelmat, jotka saattavat kehittyä vähitellen viikkojen, kuukausien tai vuosien kuluessa. Näihin vammoihin tai terveydellisiin ongelmiin voi sisältyä verenkiertojärjestelmän vaurioituminen, hermojärjestelmän vaurioituminen, nivelten vaurioituminen ja mahdolliset vauriot muille kehon osille ja rakenteille.

Jos havaitset toistuvaa epämukavuuden tunnetta, puutumista, kuumotusta, kihelmöintiä, kipua, kankeutta, otteen heikentymistä, ihon vaalenemista tai tuntoherkkyyden alenemista käyttäessäsi konetta ja myös silloin, kun et käytä konetta, keskeytä työnteko, ilmoita asiasta työnantajalle ja käänny lääkärin puoleen. Koneen käytön jatkaminen mainittujen oireiden ilmenemisen jälkeen voi johtaa oireiden kehittymiseen vakaviksi ja/tai pysyviksi.

Käyttämällä ja huoltamalla konetta tässä käyttöohjeessa kuvatulla tavalla voidaan estää tarpeettomasti kohoavat tärinätasot.

Koneen käyttäjän altistumista tärinöille voi lieventää seuraavilla toimenpiteillä:

- ▶ Jos kone on varustettu tärinänvaimennuskahvoilla, pidä ne keskiasennossa ja vältä kahvojen puristamista ääriasentoihin saakka.
- ▶ Kun iskumekanismi aktivoituu, pidä kiinni koneen kädensijasta tai kädensijoista vain käsilläsi. Älä kosketa koneeseen muulla kehollasi. Älä esimerkiksi tue konetta kehollasi ja älä yritä lisätä syöttövoimaa nojaamalla kehollasi konetta vasten.
- ▶ Varmista, että kone huolletaan asianmukaisesti ja että se ei ole kulunut huonoon kuntoon.
- ▶ Jos kone alkaa yhtäkkiä tärinästä voimakkaasti, lopeta sen käyttäminen välittömästi. Ennen työn jatkamista selvitä ja korjaa lisääntyneiden tärinöiden syy.
- ▶ Osallistu työnantajan järjestämiin ja lainsäädännön edellyttämiin terveystarkastuksiin ja koulutusohjelmiin.
- ▶ Työskennellessäsi kylmissä olosuhteissa pidä lämpimiä vaatteita ja pidä kädet lämpiminä ja kuivina.

Lue myös kohdan ”Melu- ja tärinäarvoilmoitus” tiedot ja niissä ilmoitetut tärinäarvot. Nämä tiedot löytyvät tämän turvallisuus- ja käyttöohjeen lopusta.

▲ VAROITUS Takertumisvaara

Kaulaliina, hiukset, hansikkaat ja vaatteet voivat tarttua pyöriin koneenosiin. Tämä saattaa johtaa kuristumiseen, ihon vaurioitumiseen, haavoittumiseen tai hengenvaaraan. Vaaratilanteiden estämiseksi:

- ▶ Älä koskaan yritä tarttua pyöriin koneenosaan tai kosketa sitä.
- ▶ Älä käytä vaatteita, kaulaliinoja tai hansikkaita, jotka voivat takertua koneeseen.
- ▶ Sido pitkät hiukset hiusverkolla.

▲ VAARA Sähkövirran aiheuttamat vaaratilanteet

Konetta ei ole eristetty sähköiskuja vastaan. Koneeseen kohdistuva sähkövirta saattaa johtaa vakavaan vammautumiseen tai hengenvaaraan.

- ▶ Älä koskaan käytä konetta sähköjohtojen tai muiden sähkölaitteiden lähellä.
- ▶ Varmista, että työskentelyalueella ei ole piileviä johtoja tai muita sähkölaitteita.

▲ VAROITUS Piilossa olevien esineiden aiheuttamat vaaratilanteet

Piilevät johdot tai putket aiheuttavat töiden yhteydessä vaaratilanteita, jotka voivat johtaa vakavaan vammautumiseen.

- ▶ Tarkista työstettävän materiaalin koostumus ennen töiden aloittamista.
- ▶ Pyri havaitsemaan mahdolliset piilevät johdot ja putket, esimerkiksi sähkö- ja puhelinjohdot, vesi-, viemäri- ja kaasuputket jne.
- ▶ Jos kone näyttää osuneen rakenteessa olevaan vaaralliseen kohteeseen, sammuta moottori välittömästi.
- ▶ Varmista ennen työn jatkamista, että vaaraa ei ole.

▲ VAROITUS Tahaton käynnistäminen

Koneen tahaton käynnistäminen saattaa aiheuttaa henkilövahingon.

- ▶ Koske liipaisimeen vasta käynnistäessäsi konetta.
- ▶ Opettele koneen sammuttaminen hätätilanteessa.

▲ VAROITUS Meluvaarat

Korkeat melutasot voivat aiheuttaa pysyvien kuulovammojen ohella muita kuulo-ongelmia, esimerkiksi korvien tinnitusta (soimista, surinaa tai viheltävää tai humisevaa ääntä). Vaaratilanteiden ilmeneminen ja tarpeettomasti kohoavat melutasot voidaan estää:

- ▶ Suorittamalla näihin vaaratilanteisiin liittyvät riskianalyysit ja toteuttamalla niiden edellyttämät työsuojelutoimenpiteet.
- ▶ Käyttämällä ja huoltamalla konetta tässä käyttöohjeessa kuvatulla tavalla.
- ▶ Jos koneessa on äänenvaimennin, tarkistamalla sen paikallaan olo ja käyttökuntoisuus.
- ▶ Käyttämällä aina kuulosuojainta.

Kuljetus, varotoimenpiteet

▲ VAROITUS Vaara – Kuormaus ja kuorman purku

Koneen nostaminen nosturilla tai vastaavalla laitteella voi johtaa henkilövammoihin.

- ▶ Käytä merkittyjä nostokohtia.
- ▶ Varmista, että kaikki nostolaitteet on mitoitettu koneen painolle.
- ▶ Älä koskaan oleskele koneen alapuolella tai sen välittömässä läheisyydessä.

Huolto, varotoimenpiteet

▲ VAROITUS Koneen muutostyöt

Jos koneeseen tehdään muutostöitä, seurauksena saattaa olla vakavia vammoja sekä itsellesi että muille.

- ▶ Älä koskaan tee koneeseen muutostöitä. Koneet, joihin on tehty muutostöitä, eivät kuulu takuun tai tuotevastuun piiriin.
- ▶ Käytä aina alkuperäisvaraosia, leikkuuteriä/työkaluja ja lisävarusteita.
- ▶ Uusi vaurioituneet osat viipymättä.
- ▶ Uusi kuluneet koneenosat hyvissä ajoin.

▲ HUOMIO Korkea lämpötila

Koneen moottorin pakoputki ja alaosa voivat kuumentua käytön aikana voimakkaasti. Osien koskettaminen voi aiheuttaa palovammoja.

- ▶ Älä koskaan kosketa kuumaa konetta.
- ▶ Älä koskaan kosketa koneen alaosaa sen ollessa kuuma.
- ▶ Ennen huoltotöiden aloittamista odota, kunnes moottori, pakoputki ja alaosa ovat jäähtyneet.

Varastointi, varotoimenpiteet

- ◆ Säilytä kone ja työkalut turvallisessa ja lukitussa paikassa poissa lasten ulottuvilta.

Yleistä

Ennen kuin alat asentaa, käyttää, korjata tai huoltaa konetta tai vaihtaa sen lisävarusteita, perehdy turvallisuusohjeisiin ja käyttöohjeeseen. Turvallisuusohjeita noudattamalla vältetään vakavilta vammautumisilta ja hengenvaaralta.

Rakenne ja toiminta

LF-täryttimet soveltuvat erinomaisesti ohuiden ja keskipaksujen sorakerrosten ja (lisävarusteena saatavan vesisäiliön kanssa) asfaltin tiivistämiseen. Ne ovat erinomainen ratkaisu esimerkiksi ajo- ja kulkuväylien, pysäköintialueiden ja vastaavien kohteiden töihin. Maatiilien tiivistyssarjalla varustettuna ne soveltuvat myös kiveysten täryttämiseen. Muunlainen käyttö ei ole sallittua.

LF-täryttimiä saa käyttää kaikkien polttomootorilla varustettujen koneiden kaltaisesti vain hyvin tuuletetuissa tiloissa.

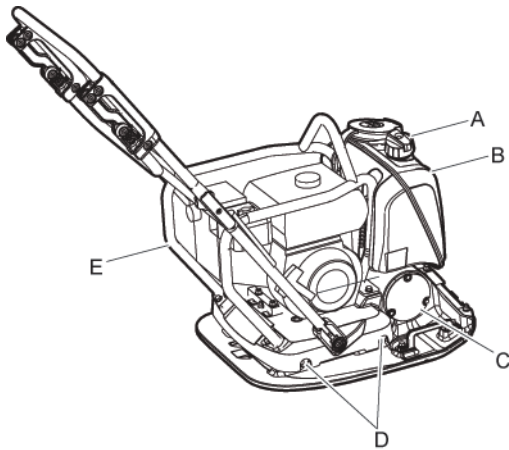
Konetta ei saa hinata ajoneuvoilla.

Käytä oikeiden lisätarvikkeiden valinnassa varaosaluetteloa.

Vain ammattikäyttöön.

HUOMAUTUS Vältä sekoittamasta vesisäiliöön dieseliä tai muita myrkyllisiä aineita, koska sellainen voi vaurioittaa konetta ja aiheuttaa ympäristöhaittoja.

Tärkeimmät osat

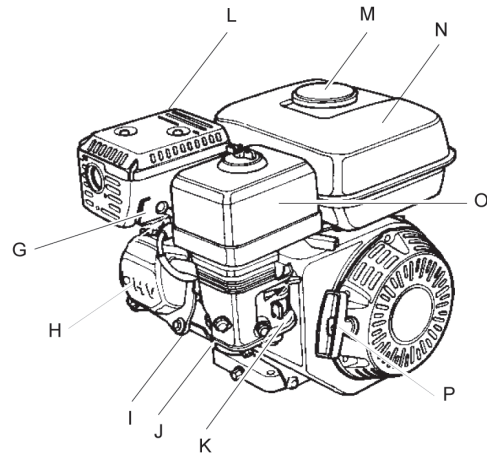


- A. Vesiventtiili
- B. Vesisäiliö
- C. Epäkeskoelementti
- D. Iskuvaimentimet
- E. Suojarunko

- E. Suojarunko



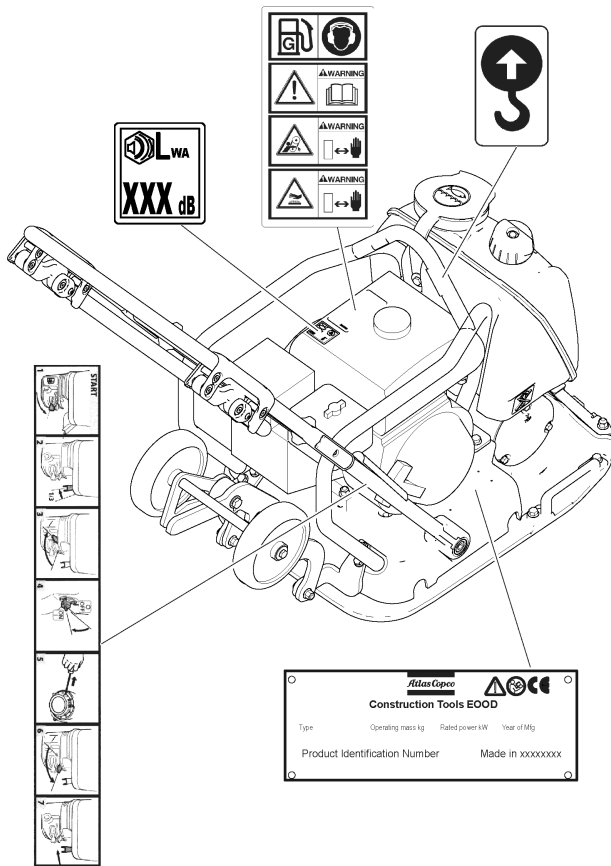
- F. Kiilahihna



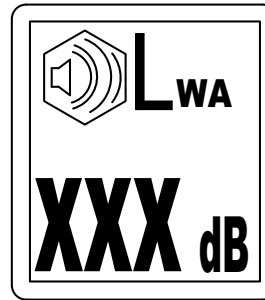
- G. Sytytystulppa
- H. Moottorin venttiilit
- I. Jäähdytysrivat
- J. Moottoriöljy/mittapuikko
- K. Kaasutin
- L. Äänenvaimennin
- M. Polttoainesäiliön korkki
- N. Polttoainesäiliö
- O. Ilmansuodatin
- P. Takaisinkelautuva käynnistin

Tarrat

Tässä koneessa on käyttöturvallisuuden kannalta tärkeät turva- ja huoltokilvet. Kilvet on pidettävä sellaisessa kunnossa, että ne on helppo lukea. Uusia kilpiä voi tilata varaosaluettelon avulla.

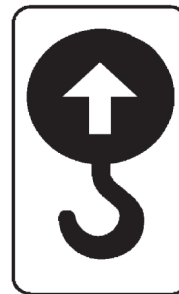


Melutasokilpi

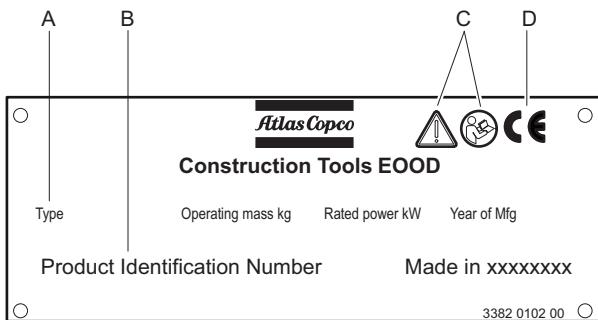


Kilpi ilmoittaa EY-direktiivin 2000/14/EY mukaisen taatun enimmäismelutason. Tarkat tiedot melutasosta ovat kohdassa "Tekniset tiedot".

Nostokohdan osoittava kilpi



Konekilpi

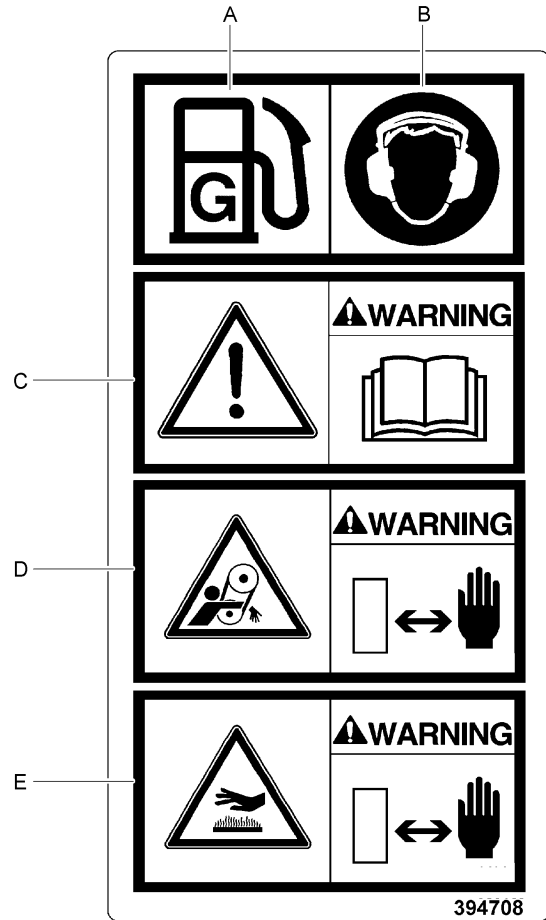


- A. Konetyyppi
- B. Tuotteen tunnistenumero
- C. Varoitussymboli ja kirjasyntoli tarkoittavat, että käyttäjän on perehdyttävä turvallisuusohjeisiin ja käyttöohjeeseen ennen koneen ensimmäistä käyttökertaa.
- D. CE-merkki tarkoittaa, että kone on saanut EY-hyväksynnän. Lisätietoja on koneen mukana toimitettavassa CE-vaatimustenmukaisuusvakuutuksessa.

Käynnistystarra



Turvamerkitä

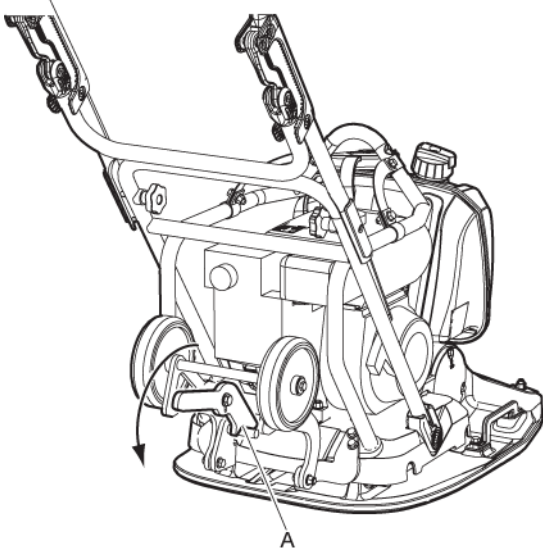


- A. Polttoaine.
- B. Käytä kuulonsuojaimia.
- C. Pehdy ohjekirjaan. Käyttäjän on ennen koneen käytön alkamista perehdyttävä turva-, käyttö- ja huolto-ohjeisiin.
- D. Varoitus! Leikkautumisvaara.
- E. Varoitus! Kuumia pintoja moottoritilassa. Pidä kädet turvallisen matkan päässä vaaravyöhykkeeltä.

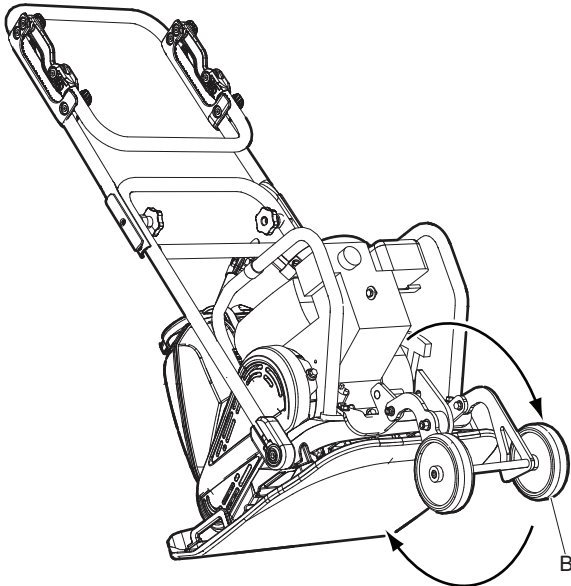
Kuljetus

Kuljetuspyörät

1. Avaa koukun (A) lukitus.



2. Taita pyörät (B) esiin pohjalevyn alta, kun aiot kuljettaa konetta käsin.



Koneen nostaminen

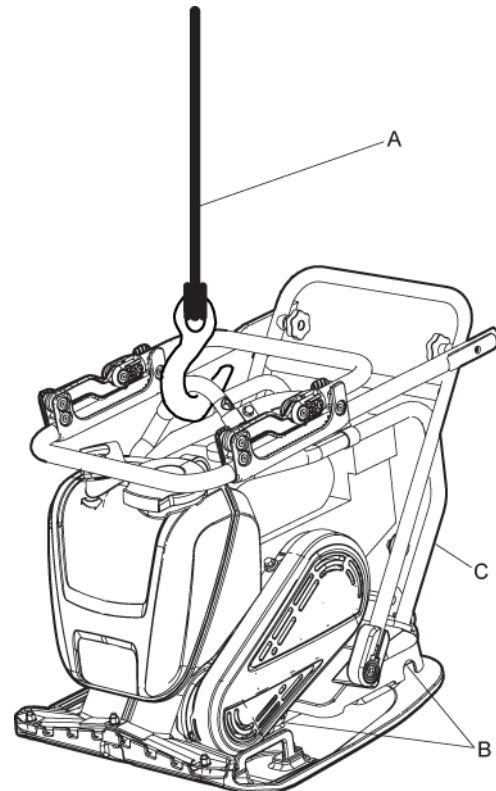
▲ VAROITUS Vaara – Nostotilanne

Älä koskaan ala nostaa konetta, ennen kuin olet tarkistanut sen kokoonpanon eheyden. Vaurioitunut kone voi hajota, mikä saattaa johtaa vakavaan vammautumiseen.

- ▶ Tarkista, että kaikki nostolaitteet on mitoitettu voimassa olevien määräysten mukaisesti.
- ▶ Älä koskaan kävele tai seiso nostetun koneen alla.
- ▶ Koneita saa nostaa vain rungossa olevasta koukusta.
- ▶ Tarkista, että iskunvaimentimet ja turvarunko ovat oikein paikoillaan ja ehjiä.
- ▶ Älä koskaan seiso koneen tai trukin lähialueella, kun konetta nostetaan ja kuljetetaan.
- ▶ Tarkista koneen painotiedot sen arvokilvestä.

Nosto

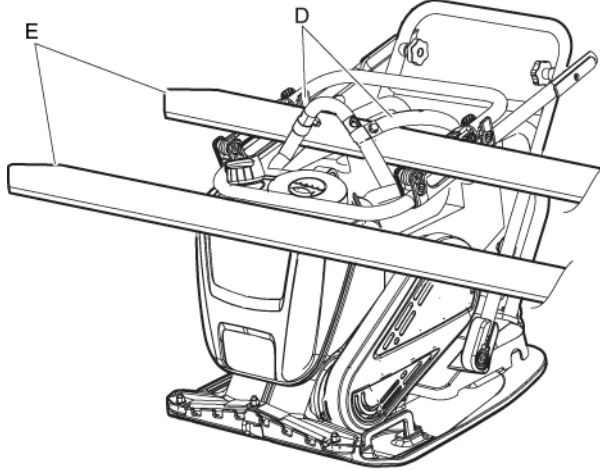
- ◆ Nosta konetta ainoastaan sen turvarungon nostokohdasta (A).



- ◆ Nostolaitteen on vastattava mitoituksiltaan kaikkia voimassa olevia määräyksiä.
- ◆ Ennen koneen nostoa tarkista, että iskunvaimentimet (B) ja turvarunko (C) ovat oikein paikoillaan ja ehjiä.

Nostaminen trukilla

- ◆ Kumpaakin sidettä (D) on käytettävä, kun konetta nostetaan ja kuljetetaan trukilla (E).

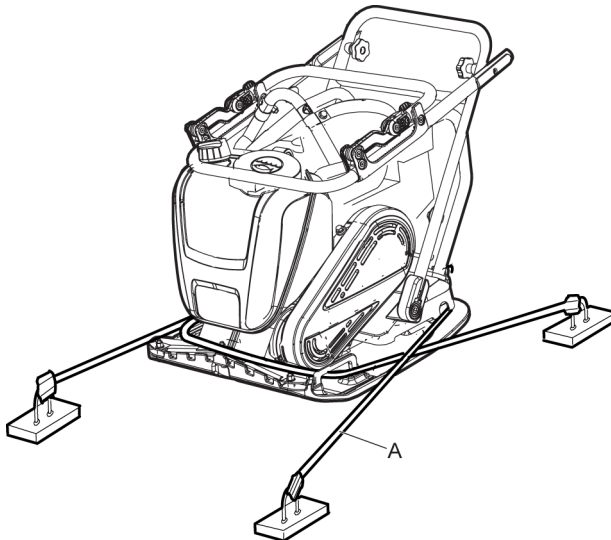
**▲ VAROITUS Kuljetus**

Käyttäjän on ennen koneen käytön alkamista perehdyttävä turva-, käyttö- ja huolto-ohjeisiin.

- ▶ Sido aina kone paikalleen hihnoilla.
- ▶ Pidä jalat etäällä koneesta.

Koneen kuljettaminen

1. Varmista koneen pysyminen paikallaan aina ennen kuljetuksen alkamista.
2. Sijoita kiinnityssiteet (A) U-muotoon pohjalevyn ja ympäri ja kiinnitä side edestä ja takaa.

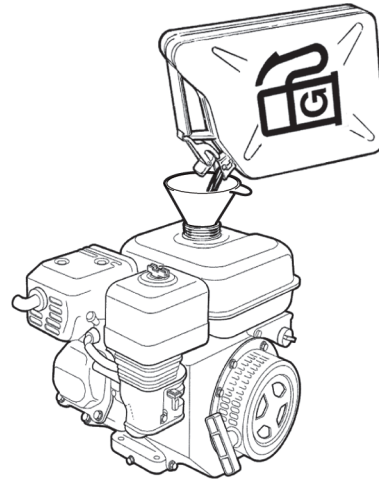
**Asennus****Polttoaine****Tankkaus****▲ VAROITUS Polttoaineen aiheuttamat vaaratilanteet**

Polttoaine on erittäin herkästi syttyvää ja polttoainehuurut voivat räjähtäessään aiheuttaa vakavia loukkaantumisia tai hengenvaaran.

- ▶ Suojaa ihosi polttoaineelta.
- ▶ Älä koskaan poista täyttöaukon korkkia tai tankkaa konetta sen ollessa kuuma.
- ▶ Älä koskaan tupakoi tankatessasi tai käyttäessäsi tai huoltaessasi konetta.
- ▶ Vältä läikyttämästä polttoainetta ja pyyhi läikkynyt polttoaine koneesta.

Tankkaaminen

1. Sammuta moottori ja anna sen jäähtyä ennen tankkausta.
2. Irrota polttoainesäiliön korkki hitaasti, jotta säiliön syntyneet paineet pääsevät purkautumaan.
3. Täytä polttoainesäiliö täyttöputken alareunaan.



4. Älä täytä polttoainesäiliötä liikaa. Polttonesteiden liikkua säiliössä nestetaso voi olla säiliön täyttöaukkoa korkeammalla, mistä saattaa seurata polttoaineen läikkymistä korkin avauksen yhteydessä. Tämän voi välttää avaamalla säiliön korkin vain koneen ollessa tasaisella maalla siten, että korkki on säiliön korkeimmalla kohdalla.

Käyttö

▲ VAROITUS Vaara – Käynnissä oleva kone

Koneen tuottamat värinät voivat aiheuttaa muutoksia alla olevaan materiaaliin, jolloin kone voi lähteä liikkeelle ja aiheuttaa henkilövammoja.

- ▶ Älä koskaan jätä konetta valvonnatta moottorin ollessa käynnissä.
- ▶ Varmista, että vain valtuutettu henkilöstö käyttää konetta.

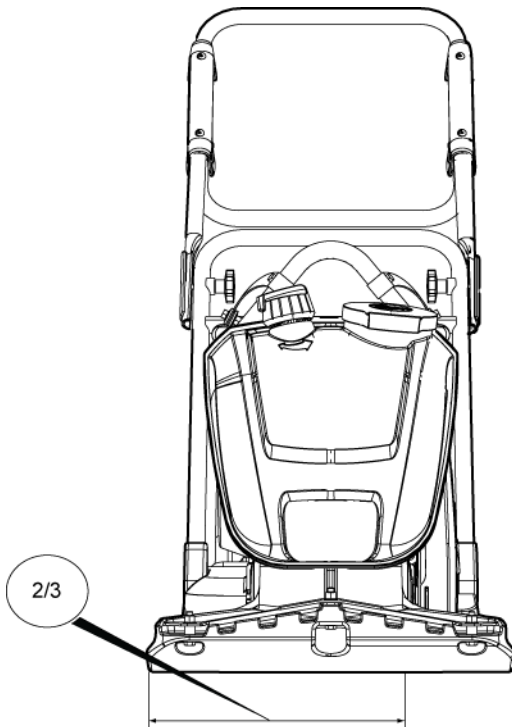
HUOMAUTUS Käyttäessäsi konetta noudata käyttöohjekirjassa annettuja ohjeita. Älä koskaan istu tai seiso toiminnassa olevan koneen päällä.

Käyttö reuna-alueilla

▲ VAROITUS Vaara – Kaatuminen

Kun konetta käytetään kaivantojen reunojen läheisyydessä, vähintään $\frac{2}{3}$ koneesta on oltava täysin kantavalla pinnalla, koska muussa tapauksessa kone voi kaatua.

- ▶ Katkaise virta koneesta ja nosta se takaisin täysin kantavalle pinnalle.



Käyttö luiskilla

▲ VAROITUS Vaara – Käyttö luiskilla

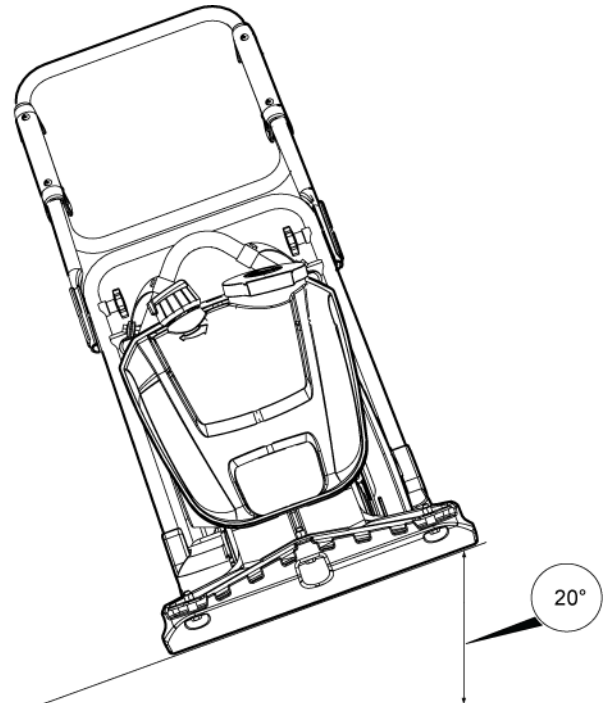
Käyttäessäsi konetta kaltevilla alueilla tue konetta niin, että se ei voi kaatua. Kaatuminen voi johtaa vakaviin onnettomuuksiin ja henkilövammoihin.

- ▶ Varmista aina, että työskentelyalueella olevat muut henkilöt ovat luiskalla konetta ylempänä.
- ▶ Aja konetta luiskilla aina suoraan ylös- ja alaspäin.
- ▶ Käyttäessäsi konetta älä koskaan ylitä suositeltua luiskan enimmäiskulmaa. Noudata kaikkia suosituksia.

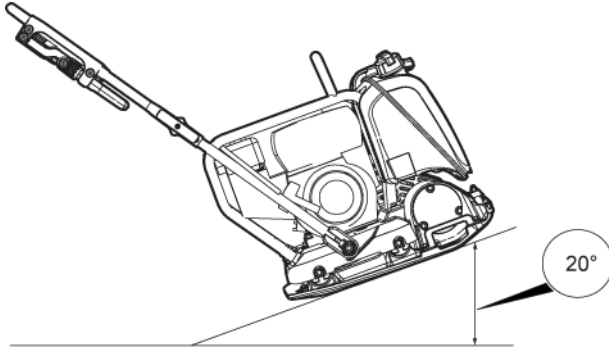
HUOMAUTUS Muista, että irtonainen maa-aines, toiminnassa oleva tärytys ja ajonopeus voivat yhdessä johtaa siihen, että kone kaatuu tässä ohjekirjassa mainittua loivemmallakin luiskalla.

Käyttö luiskilla

- ◆ Varmista, että työalue on rakenteeltaan tukeva. Märkä ja irtonainen maapohja heikentää hallittavuutta erityisesti kaltevilla alueilla. Noudata aina äärimmäistä varovaisuutta kaltevilla ja epätasailla alustoilla.
- ◆ Älä koskaan työskentele niin kaltevilla luiskilla, että konetta ei voi enää hallita. Koneita saa käyttää luiskilla, joiden kaltevuuskulma on enintään 20° (maaperän kunnosta riippuen).



- ◆ Kallistuskulma mitataan kovalta ja tasaiselta pinnalta koneen ollessa paikallaan. Tärytyksen on oltava kytkettynä POIS ja kaikki säiliöt täynnä.

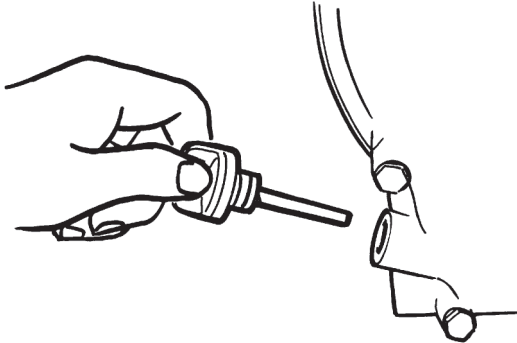


Käynnistys ja pysäytys

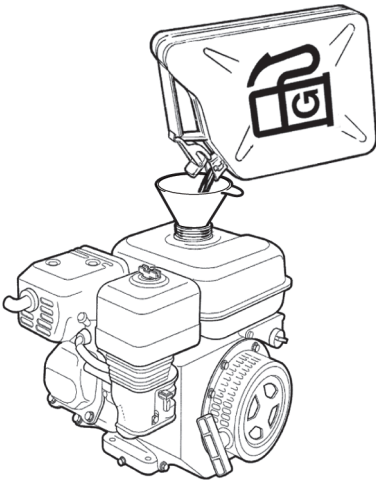
Ennen käynnistystä, Honda

Noudata koneen alkuperäistoimituksen mukana tulleita yleisiä turvatoimia ja menettelytapoja. Suosittelemme, että perehdyt koneen mukana tulleeseen moottorin käyttöohjeeseen. Tarkista, että tarvittavat huoltotyöt on tehty.

- ◆ Tarkista mittapuikon näyttämä öljymäärä.



- ◆ Täytä polttoainesäiliö polttoaineella.



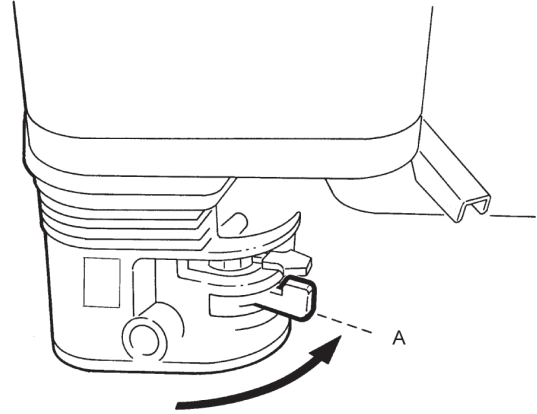
- ◆ Tarkista kaikkien hallintalaitteiden toimivuus.

- ◆ Varmista, että koneessa ei ole öljyvetoja ja että kaikki pulttiliitokset ovat kireällä.

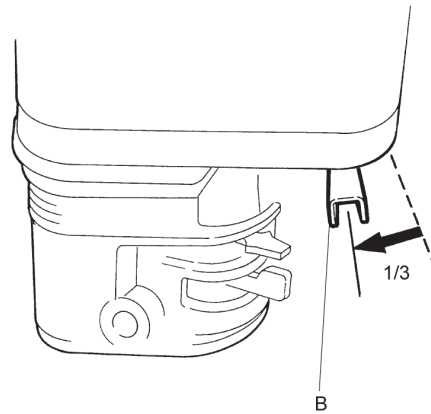
- ◆ Kun kone on käynnistynyt, anna käyntinopeuden säätimen olla muutaman minuutin ajan joutokäyntiasennossa, jotta kone ehtii lämpenemään ilman kuormitusta.

Moottorin käynnistys, Honda

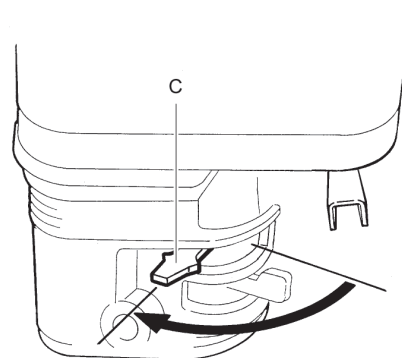
1. Avaa polttoainehana (A).



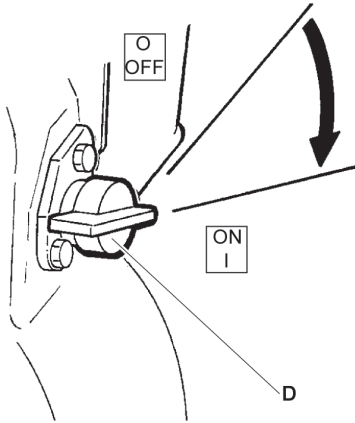
2. Aseta kaasuvipu (B) 1/3 kaasulle.



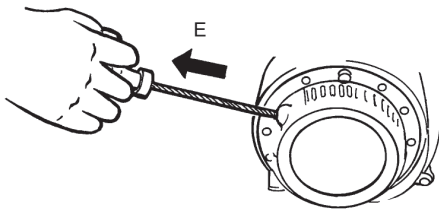
3. Jos moottori on kylmä, sulje rikastin (C). Jos moottori on lämmin tai ilman lämpötila on korkea, aseta rikastin puoliväliin tai anna sen olla auki.



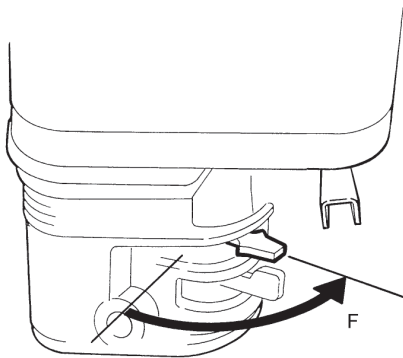
4. Aseta käynnistysnappi (D) asentoon ON.



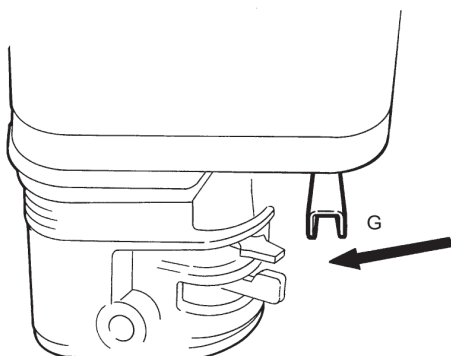
5. Ota tukeva ote käynnistysnarun kahvasta (E) ja vedä, kunnes tunnet vastusta. Päästä kahva alkuasentoonsa ja vedä sitten voimakkaasti, kunnes moottori käynnistyy.



6. Siirrä rikastin (F) vaiheittain täysin auki-asentoon.

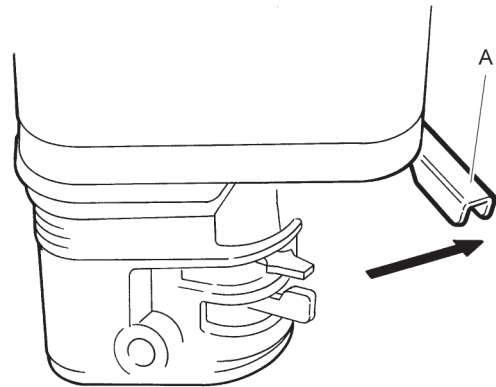


7. Anna moottorin käydä joutokäynnillä muutaman minuutin ajan, ennen kuin lisäät kaasun täysille (G).

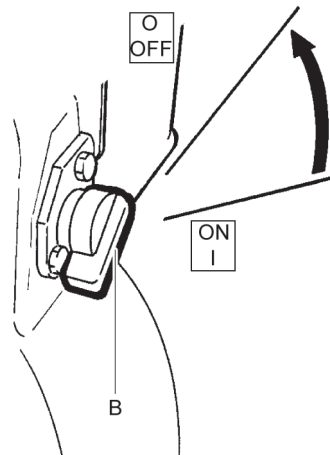


Moottorin pysäytys, Honda

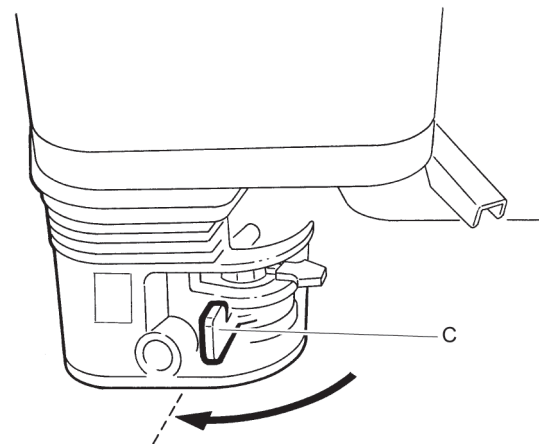
1. Siirrä kaasuvipu joutokäynnille (A). Anna moottorin käydä joutokäynnillä muutama minuutti.



2. Aseta käynnistysnappi (B) asentoon OFF.



3. Sulje polttoainehana (C).



Käyttö

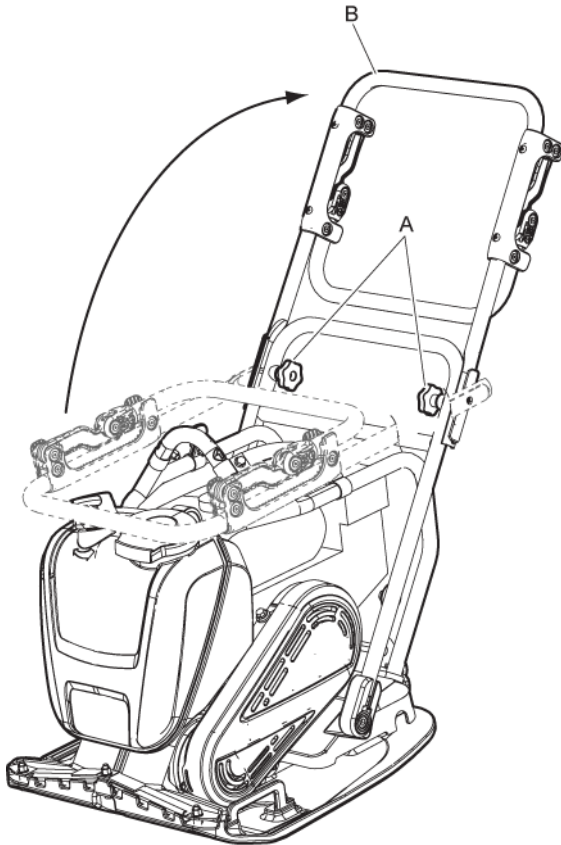
HUOMAUTUS Käytä konetta aina täydellä kierrosnopeudella, koska muussa tapauksessa epäkeskoelementti ei tiivistä maata oikealla tavalla. Ohjeen noudattamatta jättäminen voi johtaa koneen vaurioitumiseen.

Käsikahvan asennot

HUOMAUTUS Aja konetta aina eteenpäin, koska muussa tapauksessa se vastustaa epäkeskoelementin voimaa, joka suuntautuu eteenpäin. Estä koneen vaurioituminen kääntämällä se ympäri.

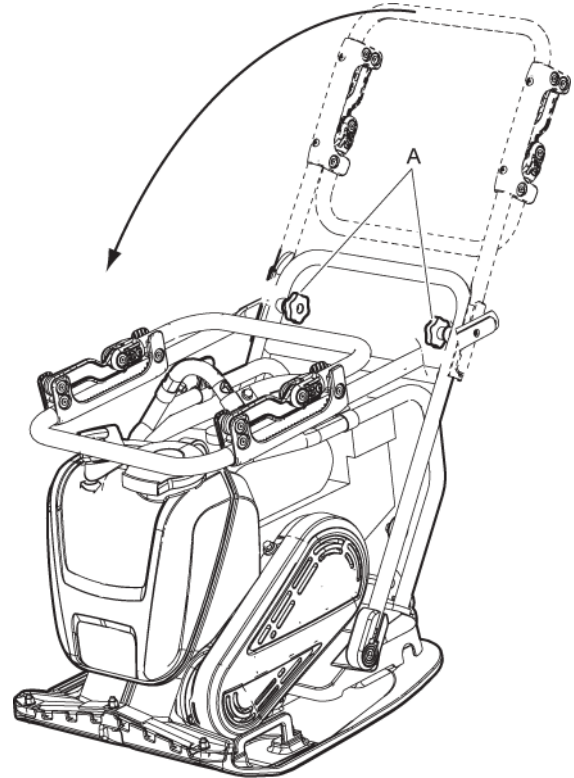
Kahvan nostaminen käyttöasentoon:

1. Hellitä nupit (A).
2. Nosta kahva taitetusta asennosta.
3. Kiristä nupit, kun yläkahva (B) on oikeassa asennossa.



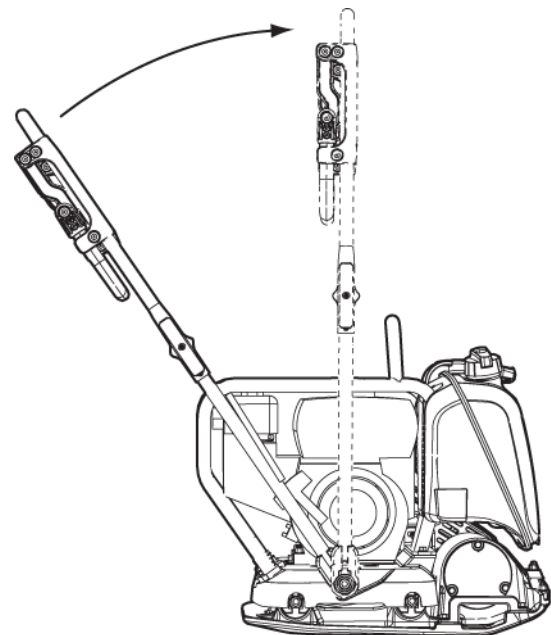
Kahvan taittaminen kuljetusasentoon:

1. Hellitä nupit (A) ja laske kahva koneen päälle.
2. Kiristä nupit.



◆ Koneen kääntäminen paikallaan nostamalla kahvaa:

Käännä kone paikallaan nostamalla kahva 90° kulmaan suhteessa maanpintaan: Tämä toiminto on kätevä esimerkiksi ahtaassa tilassa tai epätasaisella maalla.



Poistuessasi tauolle

- ◆ Pysäytä kone poistuessasi tauolle.
- ◆ Taukojen ajaksi kone on asetettava syrjään siten, että sitä ei voida käynnistää tahattomasti.

Huolto

Säännöllinen kunnossapito on koneen turvallisen ja tehokkaan käytön perusedellytys. Noudata huolto-ohjeita tarkkaan.

- ◆ Puhdista kone ennen sen huoltoa, jotta altistuminen vaarallisille aineille vältetään. Katso kohta "Pöly- ja höyryvaarat".
- ◆ Käytä ainoastaan hyväksytyjä varaosia. Muiden kuin hyväksytyjen varaosien käytön aiheuttamat vahingot tai viat eivät kuulu takuun tai tuotevastuun piiriin.
- ◆ Puhdistaessasi mekaanisia osia liuottimella varmista, että työ tehdään voimassa olevien työsuojelumääräysten mukaisesti, ja huolehdi riittävästä tuuletuksesta.
- ◆ Jos koneelle on tehtävä suuria huoltotoita, ota yhteyttä lähimpään valtuutettuun huoltokorjaamoon.
- ◆ Tarkista kunkin huollon jälkeen, että koneen tärinätaaso on normaali. Ellei näin ole, ota yhteyttä lähimpään valtuutettuun huoltokorjaamoon.

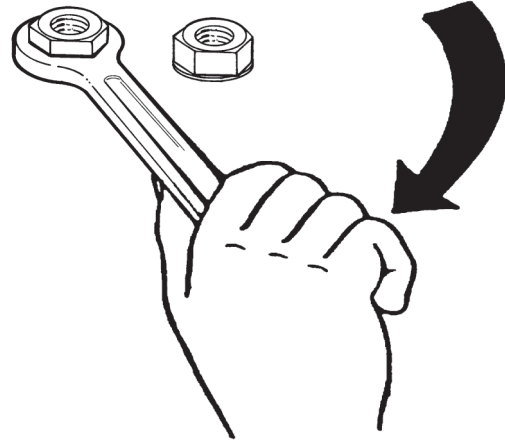
HUOMAUTUS Älä koskaan suuntaa vesisuihkua suoraan polttoaineen täyttökorkkia päin. Tämä on erityisen tärkeää käytettäessä painepesuria.

10 käyttötunnin välein (päivittäin)

Huoltotyöt:

- ◆ Tarkista polttoaineen määrä. Lisää tarvittaessa.
- ◆ Tarkista voiteluöljyn määrä. Lisää tarvittaessa.
- ◆ Tarkista, onko öljyvuotoja.
- ◆ Puhdista ja vaihda ilmansuodatin.
- ◆ Tarkista, että kaikki mutterit ja pultit ovat kireässä.
- ◆ Puhdista kone.
- ◆ Tarkista ja puhdista moottorin jäähdytysrivat. Lisätietoja on moottorin käyttöohjeessa.
- ◆ Tarkista, että hallintavivut eivät ole vaurioituneet tai juuttuneet.

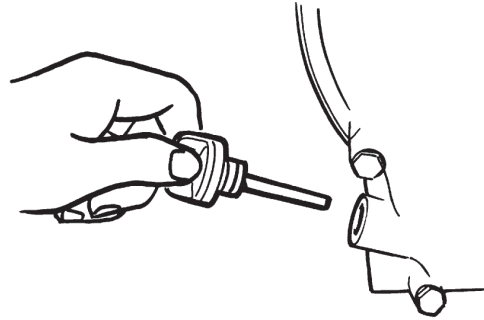
Pulttiliitosten tarkistus



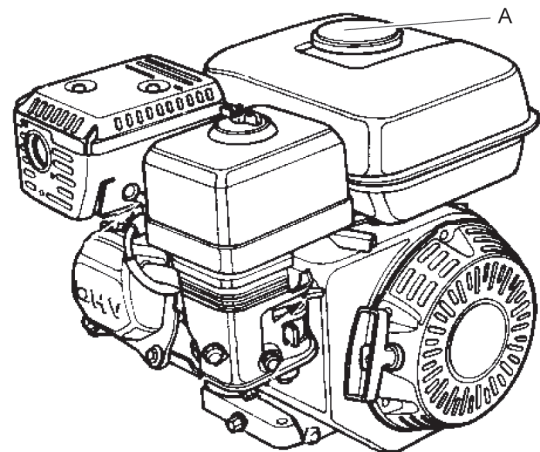
Tarkista ja tarvittaessa kiristä pultit ja mutterit.

Moottorin tarkistus, Honda

- ◆ Tarkista mittapuikon näyttämä öljymäärä.

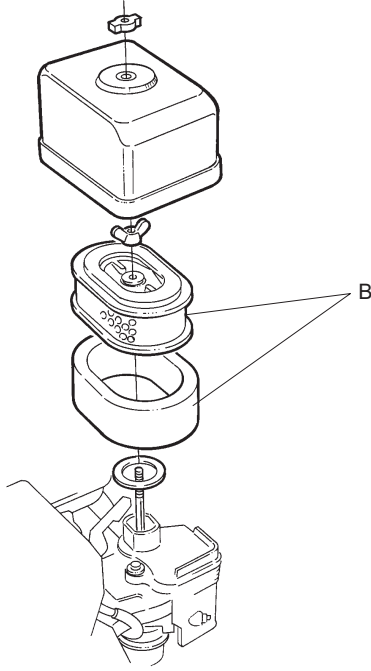


- ◆ Tarkista polttoaineen määrä (A).



- ◆ Tarkista, onko moottorissa öljyvuotoja.

- ◆ Puhdista ja tarvittaessa vaihda ilmansuodatin (B).



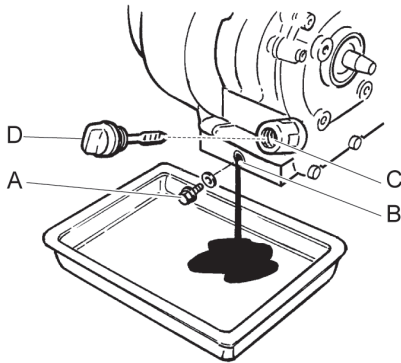
20 käyttötunnin välein

Huoltotyöt:

- ◆ Vaihda moottoriöljy.
- ◆ Puhdista ja vaihda ilmansuodatin.
- ◆ Tarkista moottorin käyntinopeus.

Moottoriöljyn vaihto, Honda

1. Kierrä irti tyhjennystulppa (A).



2. Kallista konetta taaksepäin ja anna öljyn valua tyhjennysletkuun.
3. Puhdista öljytyhjennystulpan (A) reiän (B) ympäristö.
4. Aseta tyhjennystulppa (A) paikalleen.
5. Kierrä irti mittapuikko (D).
6. Täytä tarvittava määrä uutta (C).

7. Kierrä mittapuikko (D) paikalleen.
8. Käynnistä moottori ja anna sen käydä joutokäynnillä muutaman minuutin ajan, ennen kuin lisäät kaasun täysille.

100 käyttötunnin välein (viikoittain)

Huoltotyöt:

- ◆ Tarkasta iskunvaimentimien kunto.
- ◆ Tarkista moottorin käyntinopeus.
- ◆ Tarkista, ettei kiilahihna ole vaurioitunut.
- ◆ Vaihda moottoriöljy. Lisätietoja on moottorin käyttöohjeessa.
- ◆ Tarkista ja puhdista sytytystulppa. Lisätietoja on moottorin käyttöohjeessa.
- ◆ Puhdista kaasuttimen polttoainehana. Lisätietoja on moottorin käyttöohjeessa.
- ◆ Puhdista äänenvaimentimen kipinänsammutin. Lisätietoja on moottorin käyttöohjeessa.

▲ HUOMIO Pidä kiilahihnan suojakansi paikallaan

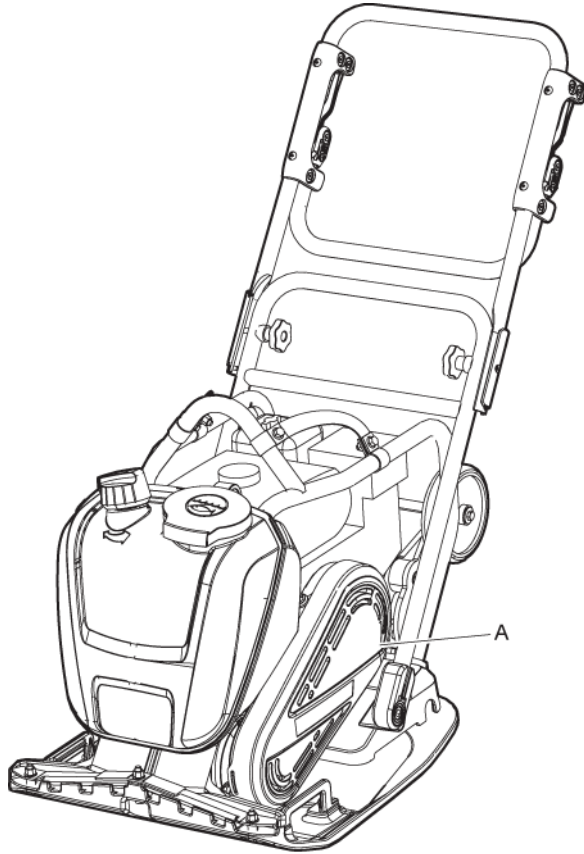
Jos konetta käytetään ilman kiilahihnan suojakantta, seurauksena voi olla osien takertuminen tai koneen vaurioituminen, ja tilanne voi johtaa henkilövammaan.

- ▶ Älä koskaan käytä konetta, jos kiilahihnan suojakansi ei ole paikallaan.
- ▶ Pysäytä kone aina ennen kuin alat irrottaa suojakantta.

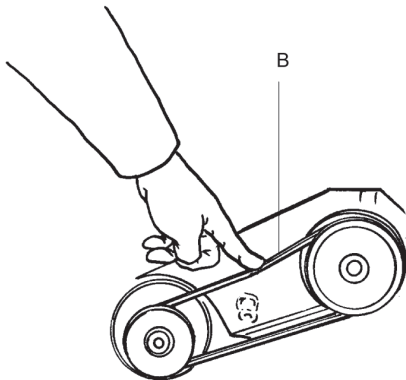
Kiilahihnan tarkistus

Kiilahihnan tarkistus ja säätö on annettava valtuutetun huoltohenkilöstön tehtäväksi.

1. Irrota suojakansi (A).



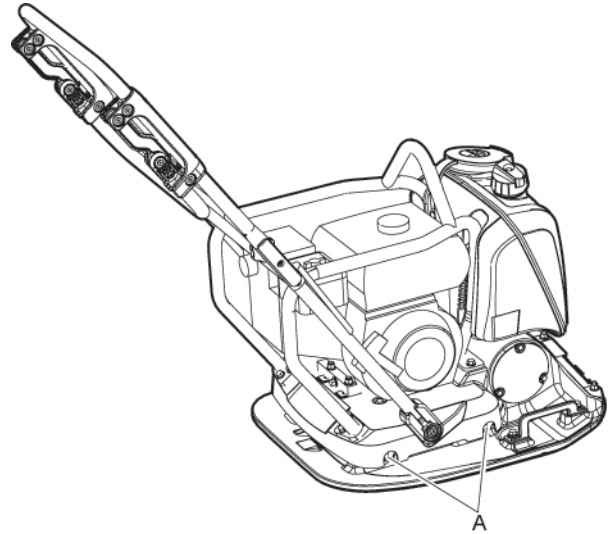
2. Tarkista kiilahihna (B) vaurioiden varalta ja tarvittaessa vaihda uuteen.



3. Jos kiilahihnan kireyttä on säädettävä, löysää moottorin suojalevyn neljää pulttia ja liu'uta moottoria taaksepäin.
4. Tarkista, että kiilahihnan pyörät ovat keskenään linjassa, kiristä pultit ja asenna suojakansi (A).

Iskunvaimentimien kunnon tarkistus

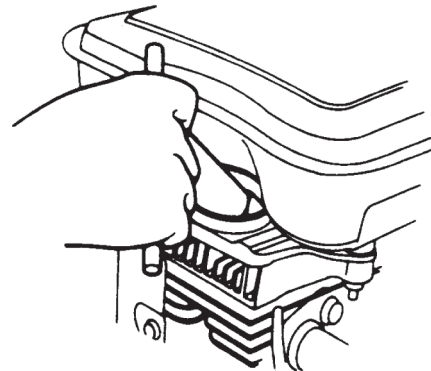
1. Tarkista kaikki iskunvaimentimet (A) murtumien tai väsymien varalta. Koneen molemmilla puolilla on kaksi iskunvaimenninta (A).



2. Vaihda iskunvaimentimet (A), jos ne ovat vaurioituneet.

Sytytystulpan tarkistus, Honda

- ◆ Tarkista, puhdista ja tarvittaessa vaihda sytytystulppa.



500 käyttötunnin välein (vuosittain)

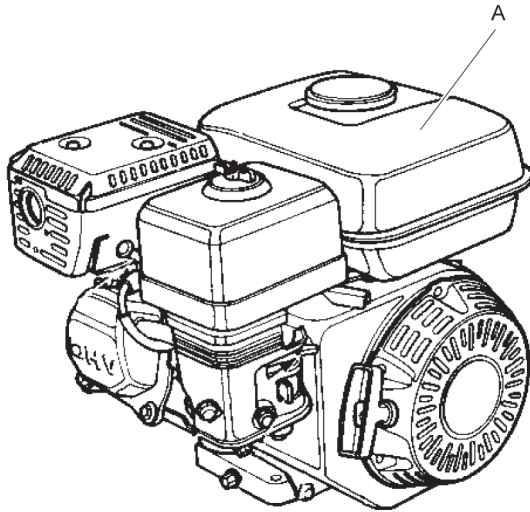
Huoltotyöt:

- ◆ Säädä imu- ja pakoventtiilien välykset. Lisätietoja on moottorin käyttöohjeessa.
- ◆ Puhdista ja tarkista polttoainesuodatin ja -säiliö. Lisätietoja on moottorin käyttöohjeessa.
- ◆ Vaihda ilmansuodatin.
- ◆ Puhdista moottorin jäähdytysrivat. Lisätietoja on moottorin käyttöohjeessa.

- ◆ Vaihda moottoriöljy. Lisätietoja on moottorin käyttöohjeessa.
- ◆ Puhdista ja tarkista kaasutin. Lisätietoja on moottorin käyttöohjeessa.

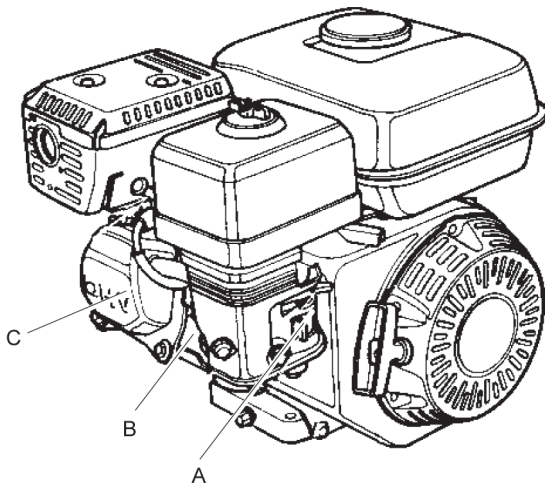
Polttoainesäiliön puhdistaminen

- ◆ Tarkista ja puhdista polttoainesäiliö (A).



Moottorin tarkistus ja säätö

1. Puhdista ja säädä kaasutin (A).



2. Puhdista moottorin jäähdytysrivat (B).
3. Säädä moottorin venttiilivälykset (C).

Käytöstä poistettava kone

Käytetty kone käsitellään ja romutetaan siten, että mahdollisimman suuri määrä materiaalista voidaan kierrättää paikallisten määräysten mukaan ja ympäristöhaitat pidetään mahdollisimman pieninä.

Polttoainekäyttöinen kone on tyhjennettävä ja puhdistettava ennen hävitystä kaikesta öljystä ja polttoaineesta. Jäteöljy ja -polttoaine on käsiteltävä ympäristöystävällisellä tavalla.

Toimita aina käytetyt suodattimet, poistettu öljy ja polttoainejäämät asianmukaiseen kierrätykseen.

Varastointi

- ◆ Tyhjennä säiliö ennen koneen varastointia.
- ◆ Puhdista kone.
- ◆ Puhdista ilmansuodatin.
- ◆ Vedä hitaasti käynnistyskahvasta, kunnes tunnet kevyen vastuksen.
- ◆ Pyyhi pois kaikki kumiosiin kertynyt öljy ja pöly.
- ◆ Peitä kone ja säilytä se kuivassa ja pölyttömässä tilassa.

Tekniset tiedot

Koneen tiedot

LF 75	Honda L / LAT, 420 mm (16,5 in.) leveys	Honda L / LAT, 500 mm (19,7 in.) leveys
Moottori		
Valmistaja/malli	Honda GX 160, 4-tahti, manuaalinen käynnistys.	Honda GX 160, 4-tahti, manuaalinen käynnistys.
Teho, kW (hv)	4,1 (5,6)	4,1 (5,6)
Nimellisa nopeus (r/min)	3 600	3 600
Joutokäynti (r/min)	1 400	1 400
Tärytysarvot		
Värähdystaajuus, Hz (r/min)	95 (5700)	95 (5700)
Heilahteluväli, mm (in.)	1,0 (0,39)	0,93 (0,04)
Keskipakovoima, kN (lbf)	14,6 (3 282)	14,6 (3 282)
Suorituskyky		
Ajonopeus, m/min (feet/min)	27 (88,6)	24 (78,7)
Suurin kallistus, ° (%)	20° (30 %)	20° (30 %)
Nestetilavuudet		
Polttoainesäiliön tilavuus, litraa (qts)	3,6 (3,8)	3,6 (3,8)
Kampikammio, litraa (qts)	0,6 (0,63)	0,6 (0,63)
Polttoaineen kulutus litraa/tunti (qts/h)	1,21 (1,28)	1,21 (1,28)
Vesisäiliö asfalttitöihin, litraa (gal)	13 (13,7)	13 (13,7)
Voiteluaineet		
Polttoainetyyppi	Bensiini. Käytä vakiolaatuista lyijytöntä bensiiniä.	Bensiini. Käytä vakiolaatuista lyijytöntä bensiiniä.
Moottoriöljy	Shell Rimula R4 L 15W-40	Shell Rimula R4 L 15W-40

Painot

LF 75	Honda L, 420 mm (16,5 in.) leveys	Honda LAT, asfaltti, 420 mm (16,5 in.) leveys	Honda L, 500 mm (19,7 in.) leveys	Honda LAT, asfaltti, 500 mm (19,7 in.) leveys
Nettopaino, kg (lbs)	80,1 (176,6)	86,6 (190,9)	83,5 (184,1)	90,3 (199)
Työpaino EN500, kg (lbs)	81,5 (179,7)	94,5 (208,3)	84,9 (187,2)	96,8 (213,4)

Lisävarusteiden painot

	Honda L / LAT, 420 mm (16,5 in.) leveys	Honda L / LAT, 500 mm (19,7 in.) leveys
Suojarunko, kg (lbs)	3,9 (8,6)	3,9 (8,6)
Suihkutusjärjestelmä ja suojarunko, nettopaino, kg (lbs)	5,9 (13)	5,9 (13)
Suihkutusjärjestelmä ja suojarunko, työpaino EN500, kg (lbs)	12,4 (27,3)	12,4 (27,3)
Etusuojuus ja suojarunko, kg (lbs)	4,8 (10,6)	4,8 (10,6)
Kuljetuspyörä, kg (lbs)	5,4 (11,9)	5,4 (11,9)
Maatiilien tiivistyssarja, kg (lbs)	3,6 (7,9)	4,2 (9,6)
Nostokahva, kg (lbs)	0,6 (1,3)	0,6 (1,3)
Nostolaite trukille ja suojarunko, kg (lbs)	4,2 (9,3)	4,2 (9,3)
Tärinänvaimennuskahva, kg (lbs)	1,2 (2,6)	1,2 (2,6)

Melu- ja tärinäarvot

Taattu äänenvoimakkuustaso **L_w** EN ISO 3744:n mukaisesti täyttäen 2000/14/EY-direktiivin vaatimukset.

Äänenpainetaso, **L_p** EN ISO 11201, EN 500-4:n mukaisesti.

Tärinäarvo on määritetty standardin EN 500-4 mukaisesti. Katso arvot jne. taulukosta ”Melu- ja tärinätiedot”.

Ilmoitetut arvot on mitattu laboratoriotyypisissä kokeissa ohessa mainittuja direktiivejä tai standardeja noudattaen, ja arvot ovat riittävät vertailtaessa ominaisuuksia muiden, samojen direktiivien tai standardien mukaan testattujen koneiden kanssa. Ilmoitetut arvot eivät ole riittävät riskien arvioinneissa, ja yksittäisissä työkohteissa voidaan mitata korkeampia arvoja. Todelliset altistumisarvot ja yksittäisen käyttäjän kokemat haitat ovat tapauskohtaisia, ja ne riippuvat käyttäjän työtapojen, työkappaleen ja työkohteen suunnittelun ohella altistumisen kestoajasta sekä käyttäjän fyysisestä kunnosta ja koneen kunnosta.

Construction Tools EOOD ei ole lakisääteisessä vastuussa tilanteissa, joissa käytetään ohessa esitettyjä arvoja todellisten tapauskohtaisten arvojen asemesta tehtäessä riskianalyysejä työpaikkakohteessa, johon emme voi vaikuttaa millään tavoin.

Tämä kone voi aiheuttaa käsiin ja käsivarsiin kohdistuvasta tärinästä johtuvaa ns. HAVS-syndroomaa (hand-arm vibration syndrome), ellei koneesta pidetä työn aikana kiinni asianmukaisesti. Käsiin ja käsivarsiin kohdistuvaa tärinää käsittelevän EU-oppaan voi ladata verkko-osoitteesta

<http://www.humanvibration.com/humanvibration/EU/VIBGUIDE.html>

Suosittelimme käyttöön terveystarkastusohjelmaa, jolla voidaan havaita mahdolliset tärinäpäästöille altistumisen oireet jo niiden alkuvaiheessa. Siten voidaan ryhtyä asianmukaisiin työnjohdollisiin toimenpiteisiin työperäisten sairauksien estämiseksi.

Melu- ja tärinätiedot

Typpi	Melu			Tärinä			
	Ilmoitetut arvot			Ilmoitetut arvot			
	Äänenpaine	Ääniteho		Kolmen akselin arvot			
	EN ISO 11201	2000/14/EY		EN 500-4			
	L _p käyttäjän korvan kohdalla	L _w taattu dB(A) suht. 1 pW	L _w mitattu dB(A) suht. 1 pW	m/s ² arvo		sallitut työtunnit/päivä	
				Vakiokahva	Tärinän- vaimennus- kahva	Vakiokahva	Tärinän- vaimennus- kahva
LF 75 Honda	91	104	102	6	1,2	1,4	8

Sallitut työtunnit/päivä lasketaan 2002/44/EY:n perusteella tapahtuma-arvon 2,5 m/s² mukaisesti.

Epävarmuus, ääniarvot

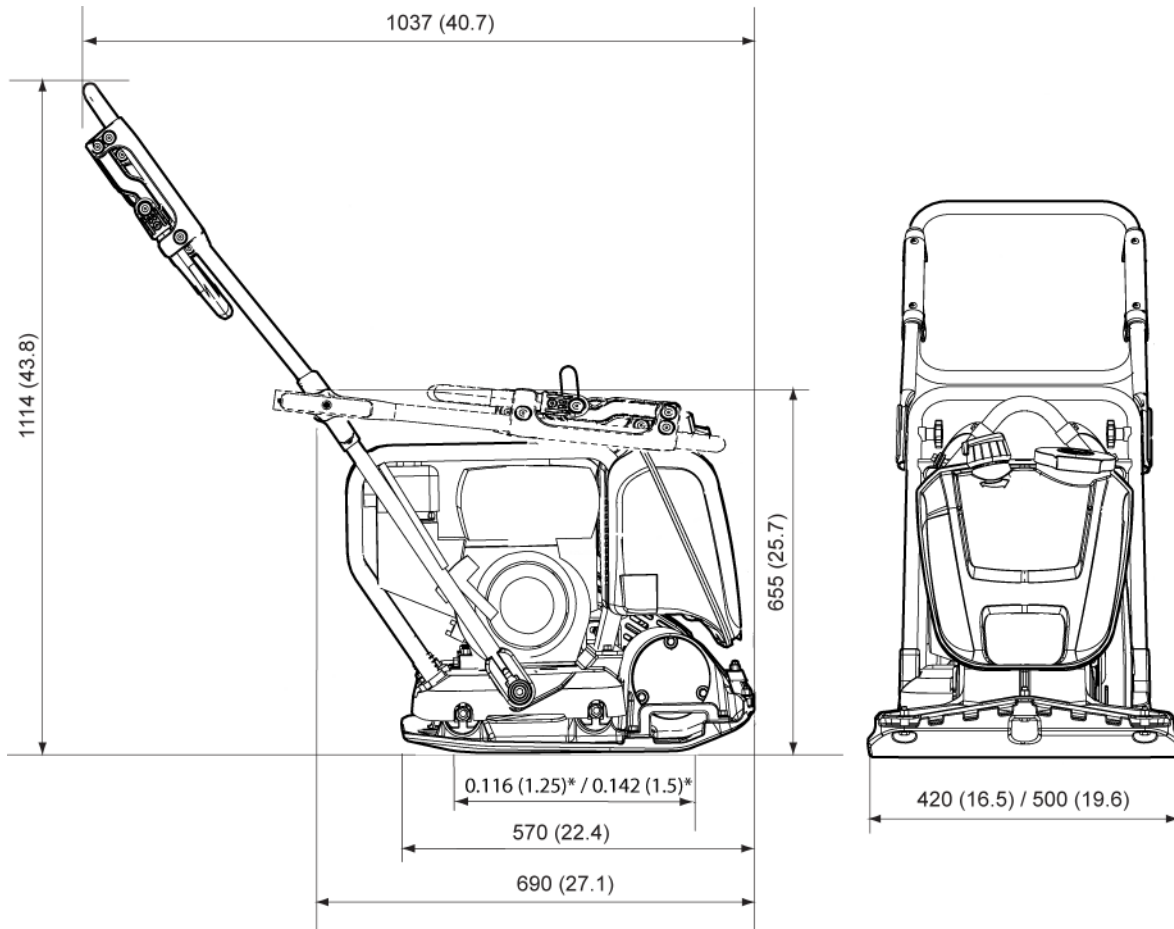
Epävarmuus, ääniarvot		
Typpi	K _{WA} dB(A)	K _{pA} dB(A)
LF 75 Honda	1,5-2,5	2,5-3,0

Epävarmuuskerroin sora-alustalla.

Mitat

mm (in.)

*Kosketusalue, m² (sq feet).



EU:n vaatimustenmukaisuusvakuutus

CE-vaatimustenmukaisuusvakuutus (EY-direktiivi 2006/42/EY)

Me, Construction Tools EOOD, vakuutamme täten, että alla luetellut koneet täyttävät EY-direktiivin 2006/42/EY (konedirektiivi) ja 2000/14/EY (meludirektiivi) määräykset sekä alla mainitut yhdenmukaistetut standardit.

Eteenpäin liikkuva tasotärytin	Taattu äänitehotaso [dB(A)]	Mitattu äänitehotaso [dB(A)]
LF 75 Honda	104	102

Sovelletut yhdenmukaistetut standardit:

- ◆ EN500-1+A1
- ◆ EN500-4

Muut sovelletut standardit:

- ◆ 2000/14/EC, appendix VIII
- ◆ 2004/108/EC

Ilmoitettu elin direktiiville:

Mira, NoBo no.0888
 Watling Street
 Nuneaton
 Warwickshire
 CV10 0TU
 UK

Teknisten asiakirjojen valtuutettu edustaja:

Emil Alexandrov
 Construction Tools EOOD
 7000 Rousse
 Bulgaria

Toimitusjohtaja:

Nick Evans

Valmistaja:

Construction Tools EOOD
 7000 Rousse
 Bulgaria

Paikka ja aika:

Rousse, 2015-05-25

Sisällön luvaton käyttö ja osittainenkin kopiointi on kielletty. Tämä koskee erityisesti tavaramerkkejä, mallipiirustuksia, osanumeroita ja piirustuksia.

© 2015 Construction Tools EOOD | No. 9800 1121 09c | 2015-05-25

Atlas Copco

www.atlascopco.com