

Huskvarna, 2018-03-12

Safety and Operating Instructions

Dear customer,

thank you for choosing a Husqvarna quality product. We hope that you will genuinely enjoy it. Please note that the enclosed manual contains Atlas Copco references.

The Husqvarna Group is vouching for the quality of this product.

If you have any questions, please do not hesitate to contact our local sales or service point.

Husqvarna AB
561 82 Huskvarna, Sweden

Românesc

Instrucțiuni de siguranță și operare

Dragă client,

Îți mulțumim pentru alegerea unui produs de calitate Husqvarna. Sperăm că vă veți bucura cu adevărat de această alegere.

Rețineți că manualul inclus conține referințe Atlas Copco.

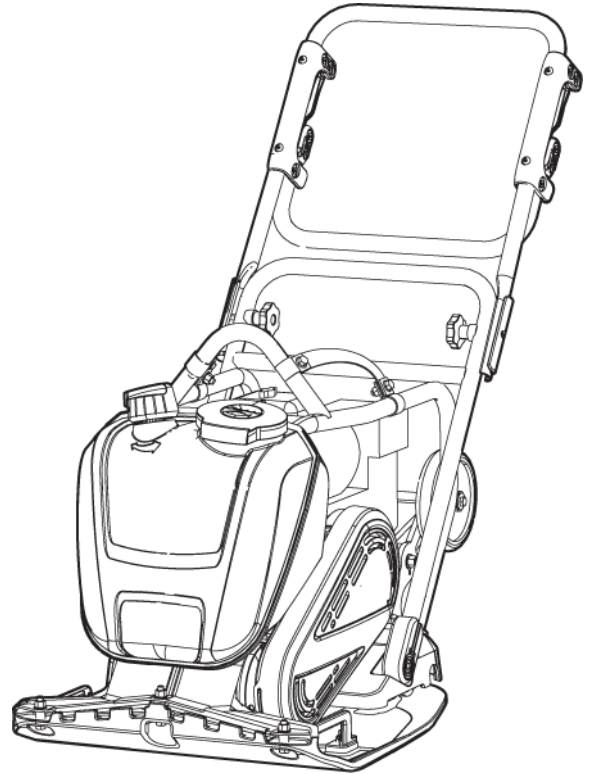
Grupul Husqvarna garantează calitatea acestui produs.

Dacă aveți întrebări, nu ezitați să contactați punctul nostru de vânzare sau service local.

Husqvarna AB
561 82 Huskvarna, Sweden

Instrucțiuni de utilizare și siguranță

Placă vibrantă



Cuprins

Introducere.....	5
Despre instrucțiunile de siguranță și de utilizare.....	5
Instrucțiuni de siguranță.....	6
Cuvinte de semnalizare de siguranță.	6
Prevederi și calificări personale.	6
Echipamentul de protecție personală.....	6
Droguri, alcool sau medicamente.....	6
Operare, prevederi.	6
Transport, precauții.	10
Întreținere, prevederi.	10
Depozitare, prevederi.	10
Prezentare de ansamblu.....	11
Model și funcție.	11
Piese principale.	11
Etichete.	11
Placă date.....	12
Eticheta de nivel de zgomot.....	12
Etichetă punct de ridicare.....	12
Etichetă de pornire.....	12
Eticheta de siguranță.....	13
Transport.....	13
Roți de transport.	13
Ridicarea mașinii.	14
Montare.....	15
Carburant.	15
Alimentarea.....	15
Punere în funcțiune.....	15
Operarea lângă margini.	15
Exploatarea în pantă.	16
Pornire și oprire.	16
Înainte de pornire, Honda.....	16
Pornirea motorului, Honda.....	17
Oprirea motorului, Honda.....	19
Exploatare.	19
Pozițiile manetei.....	19
Atunci când se ia o pauză.	20
Întreținere.....	20
La fiecare 10 ore de utilizare (zilnic).	20
Verificarea articulației prin șuruburi.....	21
Verificarea motorului, Honda.....	21
După fiecare 20 ore de utilizare.	21
Schimbarea uleiului de motor, Honda.....	21
La fiecare 100 ore de utilizare (săptămânal).	22
Verificarea curelei de transmisie.....	22
Verificarea amortizoarelor de șocuri.....	23
Verificarea bujiei, Honda.....	23
La fiecare 500 ore de utilizare (anual).	23
Curățarea rezervorului de carburant.....	23
Inspectarea și reglajul motorului.....	23

Dispoziție	24
Depozitarea	24
Date tehnice	25
Date mașină	25
Mase	25
Mase pentru opțiuni	25
Declarația privind zgomotul și vibrațiile	26
Date de zgomot și vibrații	26
Incertitudini, valoare sonoră	26
Dimensiuni	27
Declarație de conformitate CE	28
Declarație de conformitate CE (Directiva CE 2006/42/CE)	28

Introducere

Vă mulțumim că ați ales un produs Atlas Copco. Începând din 1873, ne-am angajat să găsim moduri noi și mai bune de a îndeplini nevoile clienților noștri. De-a lungul anilor, am dezvoltat designuri inovative și ergonomice pentru produsele noastre, care au ajutat clienții să își îmbunătățească și să își raționalizeze munca de zi cu zi.

Atlas Copco are o rețea globală puternică de vânzări și serviciu tehnic, formată din distribuitori și centre de relații cu clienții în toată lumea. Experții noștri sunt profesioniști foarte bine pregătiți, cu cunoștințe extensive despre produse și experiență în aplicațiile acestora. În toate colțurile lumii, noi putem oferi asistență și expertiza produselor pentru a ne asigura că clienții noștri pot lucra cu eficiență maximă în orice moment.

Pentru mai multe informații, vă rugăm vizitați www.atlascopco.com

Construction Tools EOOD

7000 Rousse

Bulgaria

Despre instrucțiunile de siguranță și de utilizare

Scopul instrucțiunilor este să vă asigure cunoștințele despre cum se utilizează mașina într-un mod eficient și sigur. Instrucțiunile vă oferă, de asemenea, sfaturi și vă comunică cum să efectuați întreținerea regulată a mașinii.

Înainte de a utiliza mașina pentru prima dată, trebuie să citiți aceste instrucțiuni cu atenție și să le înțelegeți pe toate.

Instrucțiuni de siguranță

Pentru a reduce riscul de rănire gravă sau deces, citiți și înțelegeți Instrucțiunile de siguranță și utilizare înainte de a monta, opera, repara, întreține sau schimba accesoriile mașinii.

Afișați aceste Instrucțiuni de siguranță și utilizare în locurile de desfășurare a activității, oferiți copii angajaților și asigurați-vă că toată lumea citește Instrucțiunile de siguranță și utilizare înainte de a opera sau repara mașina. Doar pentru utilizarea profesionistă.

În plus, operatorul sau angajații operatorului trebuie să evalueze riscurile specifice care pot fi prezente ca urmare a fiecărei utilizări a mașinii.

Instrucțiunile suplimentare pentru motor pot fi găsite în manualul de la producătorul motorului.

Cuvinte de semnalizare de siguranță

Cuvintele de semnalizare de siguranță Pericol, Avertizare și Atenție au următoarele înțelesuri:

PERICOL	Indică o situație periculoasă care, dacă nu este evitată, va provoca moartea sau rănirea gravă.
AVERTISMENT:	Indică o situație periculoasă care, dacă nu este evitată, ar putea provoca moartea sau rănirea gravă.
ATENȚIE	Indică o situație periculoasă care, dacă nu este evitată, ar putea provoca răni minore sau medii.

Prevederi și calificări personale

Doar persoanele bine calificate pot utiliza sau întreține mașina. Acestea trebuie să fie capabile fizic pentru a manipula masa și puterea mașinii. Întotdeauna, folosiți-vă de simțul comun și de buna judecată.

Echipamentul de protecție personală

Întotdeauna utilizați echipament de protecție aprobat. Operatorii și toate celelalte persoane de pe frontul de lucru trebuie să poarte echipament de protecție, incluzând minim:

- Cască de protecție
- Antifoane
- Echipament de protecție pentru ochi cu rezistență la impact și cu protecție laterală

- Echipament de protecție respiratorie atunci când este cazul
- Mănuși de protecție
- Cizme de protecție corespunzătoare
- Costum de muncă adecvat sau îmbrăcăminte similară (să nu fie largă), care să vă acopere brațele și picioarele.

Droguri, alcool sau medicamente

▲ AVERTISMENT Droguri, alcool sau medicamente

Medicamentele, alcoolul sau medicația vă pot afecta capacitatea de judecată și puterea de concentrare. Reacțiile lente și evaluările incorecte pot conduce la accidente grave sau deces.

- ▶ Nu utilizați niciodată mașina atunci când sunteți obosit sau sub influența medicamentelor, alcoolului sau medicației.
- ▶ Nicio persoană care este sub influența medicamentelor, alcoolului sau medicației nu trebuie să opereze mașina.

Operare, prevederi

▲ PERICOL Pericol de explozie

În cazul în care o mașină încălzită sau o țevă de eşapament intră în contact cu materiale explozibile, se poate genera o explozie. În timpul utilizării cu anumite materiale, pot apărea scântei sau aprinderi. Exploziile vor conduce la răniri grave sau deces.

- ▶ Nu lucrați niciodată cu mașina în mediu exploziv.
- ▶ Nu utilizați mașina în apropierea materialelor, gazelor sau pulberilor inflamabile.
- ▶ Asigurați-vă că nu există surse de gaze sau explozibili nedetectate.
- ▶ Evitați contactul cu țeava de eşapament încălzită sau cu partea de jos a mașinii.

▲ PERICOL Pericol de incendiu.

În cazul în care se aprinde o flăcără în mașină, poate provoca rănirea.

- ▶ Dacă este posibil, utilizați un extincător pe bază cu pulbere clasa ABE; în caz contrar, utilizați un extincător cu dioxid de carbon tip BE.

▲ PERICOL Pericol referitor la carburant

Carburantul este inflamabil și fumul de la benzină poate exploda când este aprins, provocând răni grave sau decesul.

- ▶ Protejați-vă pielea de contactul cu carburantul. În cazul în care carburantul a penetrat pielea, consultați un profesionist în sănătate calificat.
- ▶ Niciodată nu îndepărtați capacul de umplere sau umpleți bazinul de ulei atunci când mașina este fierbinte.
- ▶ Umpleți rezervorul de carburant în exterior sau într-un loc curat și bine ventilat, fără scântei sau flăcări deschise. Umpleți rezervorul de carburant la o distanță de cel puțin zece metri (30 feet) față de locul unde mașina urmează să fie folosită.
- ▶ Scoateți capacul de umplere încet, pentru a permite presiunii să se elibereze.
- ▶ Niciodată să nu umpleți în exces bazinul de ulei.
- ▶ Asigurați-vă că este înșurubat capacul de umplere atunci când mașina este utilizată.
- ▶ Evitați să vărsați carburant pe mașină, ștergeți orice urmă de carburant vărsat.
- ▶ Verificați regulat pentru scurgeri de carburant. Niciodată să nu utilizați mașina în cazul în care au loc scurgeri de carburant.
- ▶ Niciodată să nu utilizați mașina în proximitatea materialelor care pot genera scântei. Îndepărtați toate dispozitivele fierbinți sau generatoare de scântei înainte de a porni mașina.
- ▶ Niciodată să nu fumați atunci când umpleți rezervorul pentru carburant sau atunci când lucrați cu mașina sau o serviți.
- ▶ Depozitați carburant numai într-un recipient care este special construit și aprobat scopului.
- ▶ Recipientele de benzină și de ulei uzate trebuie luate în grijă și returnate comerciantului.
- ▶ Niciodată să nu vă folosiți degetele pentru a verifica pentru scurgeri de lichid.

▲ AVERTISMENT Deplasări neașteptate

Mașina este expusă la solicitări intense în timpul utilizării. În cazul în care mașina se defectează sau se blochează, ar putea exista o mișcare bruscă și neașteptată care ar putea provoca răni.

- ▶ Întotdeauna, inspectați mașina înainte de folosire. Nu utilizați niciodată mașina în cazul în care bănuieți că este defectă.
- ▶ Asigurați-vă că mânerul este curat și fără urme de vaselină sau ulei.
- ▶ Țineți-vă picioarele la distanță de mașină.
- ▶ Nu vă așezați niciodată pe mașină.

- ▶ Niciodată nu loviți și nu abuzați mașina.
- ▶ Acordați atenție și priviți la ceea ce faceți.

▲ AVERTISMENT Riscuri asociate cu praful și fumul

Praful și / sau fumul generate sau dispersate atunci când mașina este utilizată pot provoca boli respiratorii grave și permanente, afecțiuni, sau alte vătămări corporale (de exemplu, silicoză sau alte boli pulmonare ireversibile care pot fi fatale, cancer, malformații congenitale, și / sau inflamații ale pielii).

Unele pulberi și tipuri de fum create în urma lucrărilor de compactare conțin substanțe recunoscute de Statul California și de alte autorități că pot boli respiratorii, cancer, defecte congenitale sau alte probleme reproductive. Anumite exemple ale acestor substanțe sunt:

- Silicat, ciment și alte produse de zidărie.
- Arsenic și crom de la cauciucul tratat chimic.
- Plumb de la vopselele pe bază de plumb.

Praful și fumul din aer pot fi invizibile pentru ochi, astfel încât nu vă bazați pe vedere pentru a determina dacă există pulberi sau fum în aer.

Pentru a reduce riscul expunerii la praf și fum, procedați astfel:

- ▶ Efectuați evaluarea riscurilor, specifică locației. Evaluarea riscurilor include praful și fumul apărute în urma utilizării mașinii și potențialul pentru perturbarea prafului existent.
- ▶ Utilizați dispozitive de control tehnic pentru a minimiza cantitatea de pulbere și fum în aer și pentru a minimiza acumularea pe echipamente, suprafețe, îmbrăcăminte și părți corporale. Exemple de dispozitive de control includ: ventilarea materialelor evacuate și sisteme de colectare a prafului, pulverizatoare de apă și găurirea cu injecție de apă. Controlați pulberile și fumul la sursă acolo unde este posibil. Asigurați-vă că dispozitivele de control sunt montate, întreținute corespunzător și utilizate în mod corect.
- ▶ Purtați, întrețineți și utilizați în mod corect echipamentul de protecție respiratorie așa cum ați fost instruit de către angajatorul dumneavoastră și conform reglementărilor de siguranță și sănătate în muncă. Echipamentul de protecție respiratorie trebuie să fie eficient pentru tipul de substanță în cauză (și, dacă este aplicabil, aprobat de autoritatea guvernamentală relevantă).
- ▶ Lucrați într-o zonă bine ventilată.
- ▶ În cazul în care mașina are un sistem de eșapare, direcționați țeava de evacuare pentru a reduce perturbarea prafului într-un mediu cu mult praf.

- ▶ Utilizați și întrețineți mașina conform recomandărilor din instrucțiunile de siguranță și de utilizare
- ▶ Purtați pe șantier haine de protecție lavabile sau de unică folosință, și faceți un duș și schimbați-vă în haine curate înainte de a pleca de pe șantier, pentru a reduce expunerea la praf și fum a dumneavoastră, altor persoane, mașinilor, caselor, și altor zone.
- ▶ Evitați să mâncați, beți și fumați în zonele în care există praf sau fum.
- ▶ Spălați-vă bine mâinile și fața cât mai rapid posibil după ce ați părăsit zona expusă, și întotdeauna înainte de a mânca, bea, fuma sau de a avea contact cu alte persoane.
- ▶ Respectați toate legile și normele aplicabile, inclusiv normele de sănătate și siguranță în muncă.
- ▶ Participați la monitorizarea aerului, programele de examinare medicală, precum și la programe de instruire în sănătate și protecția muncii oferite de către angajator sau de organizațiile comerciale și, în conformitate cu normele de sănătate și protecția muncii. Consultați medicii cu experiență în domeniul medicinei muncii.
- ▶ Colaborați cu angajatorul și organizația comercială pentru a reduce expunerea la locul de muncă și pentru a reduce riscurile. Programele, politicile și procedurile de sănătate și de protecția muncii destinate protecției muncitorilor și a altora împotriva expunerii la prafuri și fum trebuie să fie implementate pe baza recomandărilor specialiștilor în sănătate și protecția muncii. Consultați-vă cu specialiștii.

▲ PERICOL Pericol datorat gazelor de eșapament

Gazul de eșapament al mașinii provenit de la motorul cu combustie conține monoxid de carbon, care este otrăvitor, și alte substanțe chimice recunoscute de Statul California și de alte autorități ca fiind de natură să provoace forme de cancer, defecte congenitale sau alte probleme reproductive. Inhalarea gazelor eșapate poate duce la rănire gravă, boală sau moarte.

- ▶ Nu inhalați niciodată gazele eșapate.
- ▶ Asigurați o bună ventilare (dacă este necesar, asigurați extracția aerului printr-un ventilator).

▲ AVERTISMENT Proiectile

În cazul unor probleme ale piesei de lucru, sau a accesoriilor, sau chiar ale mașinii se pot genera proiectile de înaltă viteză. În timpul utilizării, așchiile sau alte particule de la materialul compactat pot deveni proiectile și pot provoca rănirea operatorului sau a altor persoane. Pentru a reduce aceste riscuri:

- ▶ Folosiți echipamentul personal de protecție și casca de siguranță, inclusiv protecție pentru ochi cu rezistență la impact și protecție laterală.
- ▶ Asigurați-vă că persoanele fără autorizație nu pot pătrunde în zona de lucru.
- ▶ Păstrați zona de lucru fără obiecte străine.

▲ AVERTISMENT Riscuri asociate exploatării în pantă

În timpul exploatării, asigurați mașina astfel încât să nu poată să cadă atunci când în care se află pe un teren în pantă. O cădere poate să provoace accidente grave și să aibă ca rezultat vătămarea corporală.

- ▶ Asigurați-vă întotdeauna că toți membrii personalului de pe frontul de lucru se află mai sus pe pantă decât mașina.
- ▶ Exploatați întotdeauna mașina pe direcție dreaptă în sus și în jos pe pantă atunci când mașina se află în pantă.
- ▶ Nu depășiți niciodată unghiul de pantă maxim recomandat atunci când exploatați mașina. Urmați recomandările.

▲ AVERTISMENT Riscuri legate de mișcare

În timpul utilizării mașinii pentru lucru, puteți simți un disconfort în mâini, brațe, umeri, gât sau alte părți ale corpului.

- ▶ Adoptați o postură confortabilă în timp ce mențineți o fixare sigură a picioarelor și evitați posturile neîndemânate dezechilibrate.
- ▶ Schimbarea poziției în timpul lucrărilor lungi poate ajuta la evitarea disconfortului și oboselii.
- ▶ În cazul simptomelor persistente sau recurente, consultați un specialist în medicina profesională.

▲ AVERTISMENT Pericole datorate vibrațiilor

Utilizarea anormală și neadecvată a mașinii expune operatorul la vibrații. Expunerea regulată și frecventă la vibrații poate provoca, contribuia la, sau pot provoca leziuni sau afecțiuni la nivelul degetelor, mâinilor, încheieturilor, umerilor și / sau ale nervilor operatorului și a alimentării cu sânge a altor părți ale corpului, inclusiv leziuni debilitante și / sau permanente sau tulburări care se pot dezvolta treptat, pe perioade de săptămâni, luni sau ani. Astfel de leziuni sau tulburări pot include deteriorarea sistemului circulator sangvin, leziuni ale sistemului nervos, deteriorarea articulațiilor, și, eventual, deteriorarea altor structuri din organism.

În cazul în care se resimte amorțeală, disconfort persistent recurent, senzație de arsură, rigiditate, tremurături, furnicături, durere, pierderea îndemânării, slăbire a capacității de prindere, albire a pielii, sau apar alte simptome în orice moment, atunci când funcționează mașina sau atunci când mașina nu funcționează, opriți utilizarea mașinii, anunțați angajatorul și solicitați asistență medicală. Utilizarea continuă a mașinii după ce a intervenit un astfel de simptom poate crește riscul agravării și/sau permanentizării simptomelor.

Operați și mențineți mașina așa cum este recomandat în instrucțiuni, pentru a preveni o creștere inutilă a vibrațiilor.

Următoarele vă pot ajuta la reducerea expunerii operatorului la vibrații:

- ▶ În cazul în care mașina este prevăzută cu mânere de absorbție a vibrațiilor, păstrați-le într-o poziție centrală, evitați apăsarea mânerelor până la capăt.
- ▶ Când mecanismul de percuție este activat, singurul contact pe care trebuie corpul să-l aibă cu mașina trebuie să fie cel al mâinilor pe mânere sau pe mâner. Evitați orice alt contact, spre exemplu sprijinirea oricărei părți a corpului pe mașină sau presarea pe mașină pentru a-i crește forța.
- ▶ Asigurați-vă că mașina este bine întreținută și nu este uzată.
- ▶ Opriți imediat lucrul în cazul în care mașina începe brusc să vibreze puternic. Înainte de reluarea lucrului, identificați și îndepărtați cauza vibrațiilor crescute.
- ▶ Participați la vizitele sau monitorizările medicale, examinările medicale și programele de instruire oferite de angajatorul dumneavoastră și la acelea cerute de prevederile legale.
- ▶ În timpul lucrului în condiții de vreme rece, purtați haine groase și păstrați-vă mâinile calde și uscate.

Consultați „Declarația privind zgomotul și vibrațiile” a aceste mașini, incluzând valorile declarate privind vibrațiile. Aceste informații pot fi găsite la finalul acestor Instrucțiuni de siguranță și de utilizare.

▲ AVERTISMENT Pericol de prindere

Există pericolul ca obiectele purtate cu o curea la gât, părul, mănușile și vestimentația să fie trase sau prinse de părțile rotative ale mașinii. Aceasta poate duce la sufocare, smulgere a părului, sfâșieri sau moarte. Pentru a reduce riscul:

- ▶ Niciodată nu prindeți sau atingeți o parte rotativă a mașinii.
- ▶ Evitați purtarea de vestimentație, obiecte purtate cu o curea la gât sau mănuși care ar putea fi prinse.
- ▶ Prindeți-vă părul lung cu o plasă specială pentru păr.

▲ PERICOL Pericol electric

Mașina nu este izolată electric. Dacă mașina intră în contact cu elemente sub tensiune, se pot produce vătămări grave sau moartea.

- ▶ Nu lucrați niciodată cu mașina în apropierea unor cabluri electrice sau oricăror surse de energie electrică.
- ▶ Asigurați-vă că nu există cabluri ascunse sau alte surse de electricitate în zona de lucru.

▲ AVERTISMENT Pericol datorat obiectelor ascunse

În timpul utilizării, firele sau conductele ascunse în perete pot reprezenta un pericol care poate duce la rănirea gravă.

- ▶ Verificați alcătuirea materialelor, înainte de utilizare.
- ▶ Verificați dacă există caburi și conducte ascunse, spre exemplu cele de electricitate, telefon, apă, gaz sau linii de canalizare.
- ▶ În cazul în care mașina pare să lovească un obiect ascuns, opriți-o imediat.
- ▶ Asigurați-vă că un există niciun pericol, înainte de a continua.

▲ AVERTISMENT Pornirea involuntară

Pornirea neintenționată a mașinii poate produce vătămări.

- ▶ Nu atingeți dispozitivul de pornire și oprire până nu sunteți gata să porniți mașina.
- ▶ Învățați cum se oprește mașina în caz de urgență.

▲ AVERTISMENT Zgomot periculos

Nivelurile înalte de zgomot pot cauza pierderea permanentă a auzului și alte probleme, cum ar fi tinitusul (țuit, zumzet, șuierat sau bâzâit în urechi). Pentru a reduce riscurile și preveni o creștere inutilă a nivelurilor de zgomot:

- ▶ Evaluarea riscurilor de astfel de pericole și implementarea controalelor adecvate sunt esențiale.
- ▶ Exploatați și întrețineți mașina conform recomandărilor din aceste instrucțiuni.
- ▶ În cazul în care mașina are un amortizor de zgomot, asigurați-vă că la locul său și că se află în stare bună de funcționare.
- ▶ Utilizați întotdeauna un dispozitiv de protecție auditivă.

Transport, precauții**▲ AVERTISMENT Pericol la încărcare și descărcare**

Când mașina este ridicată de o macara sau de un utilaj similar, aceasta poate duce la rănire.

- ▶ Folosiți punctele de ridicare marcate.
- ▶ Asigurați-vă că toate dispozitivele de ridicare sunt dimensionate pentru masa mașinii.
- ▶ Nu rămâneți niciodată sub sau în imediata apropiere a mașinii.

Întreținere, prevederi**▲ AVERTISMENT Modificarea mașinii**

Orice modificare a mașinii poate duce la vătămarea dvs. și a altora.

- ▶ Nu aduceți niciodată modificări mașinii. Mașinile modificate nu sunt acoperite de garanție sau responsabilitatea privind produsul.
- ▶ Utilizați întotdeauna piese originale, lame de tăiere/scule de lucru și accesorii.
- ▶ Înlocuiți imediat piesele deteriorate.
- ▶ Înlocuiți la timp componentele uzate.

▲ ATENȚIE Temperaturi ridicate

Țeava de eșapament și partea de jos a mașinii devin fierbinți în timpul utilizării. Atingerea acestora poate provoca arsuri.

- ▶ Nu atingeți niciodată o mașină fierbinte.
- ▶ Nu atingeți niciodată partea de jos a mașinii când aceasta este fierbinte.
- ▶ Așteptați până când motorul, țeava de eșapament și partea de jos a mașinii s-au răcit, înainte de a le atinge.

Depozitare, prevederi

- ◆ Mențineți mașina într-un loc sigur, ferit de accesul copiilor și încuiată.

Prezentare de ansamblu

Pentru a reduce riscul de rănire gravă sau deces în cazul dumneavoastră sau al altora, citiți secțiunea Instrucțiuni de siguranță, găsită în paginile anterioare ale acestui manual, înainte de opera mașina.

Model și funcție

Plăcile compactoare LF sunt realizate special pentru compactarea straturilor medii de soluri granulare, cu un rezervor adăugat, pentru utilizarea pe asfalt. Acestea sunt ideale pentru lucrările de reparații și întreținere precum cele pentru drumuri, alei și parcuri. Prin folosirea unui bloc de pavaj, acestea sunt adecvate și pentru aplicațiile de pavare. Nicio altă utilizare nu este admisă.

Compactoarele LF trebuie să fie folosite doar în locuri bine ventilate, la fel ca în cazul tuturor mașinilor cu motoare cu combustie.

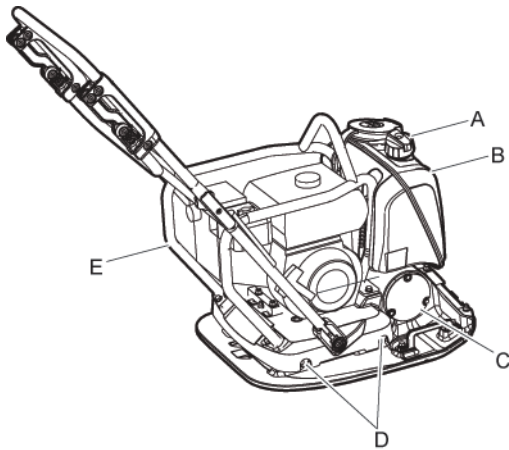
Nu remorcați mașina în spatele vehiculelor.

Pentru a alege accesoriile corecte, consultați lista separată pentru piese de schimb.

Numai pentru utilizare profesională.

REȚINEȚI! Evitați pătrunderea de motorină sau de alte substanțe toxice în rezervorul de apă, aceasta poate deteriora mașina și poate avea o influență negativă asupra mediului.

Piese principale

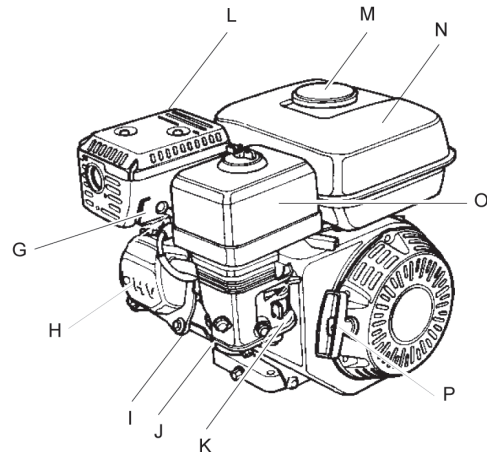


- A. Supapă de apă
- B. Rezervor de apă
- C. Element excentric
- D. Amortizoare de șocuri

- E. Cadru de protecție



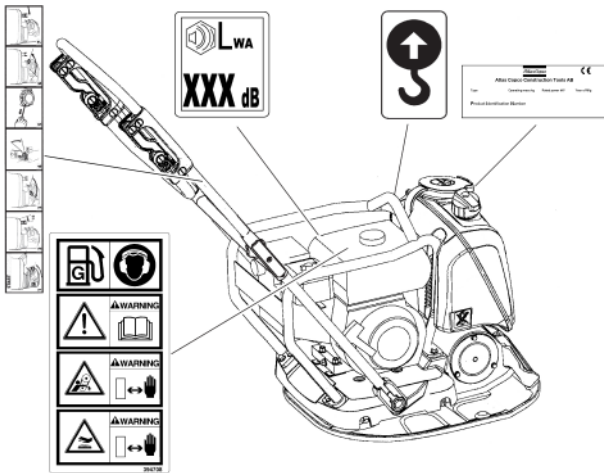
- F. Curea de transmisie



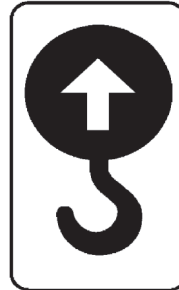
- G. Bujie
- H. Supape motor
- I. Aripioare de răcire
- J. Ulei motor/jojă
- K. Carburator
- L. Amortizor
- M. Bușon de carburant
- N. Rezervor de carburant
- O. Filtrul de aer
- P. Demaror cu recul

Etichete

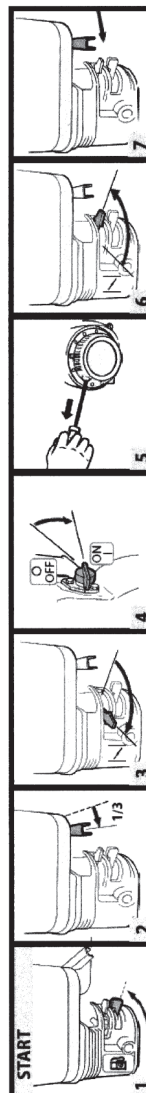
Această mașină este echipată cu etichete care conțin informații importante despre siguranța personală și întreținerea mașinii. Etichetele trebuie să fie într-o stare care să le permită citirea. Etichetele noi pot fi comandate din specificația de piese de schimb.



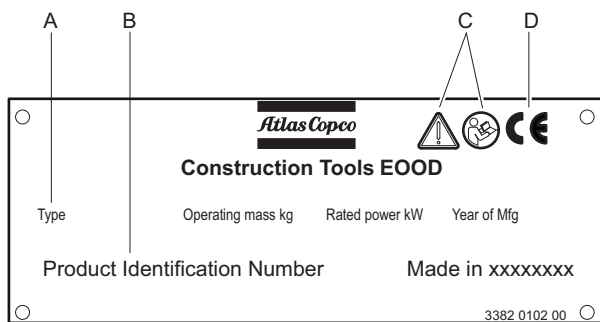
Etichetă punct de ridicare



Etichetă de pornire

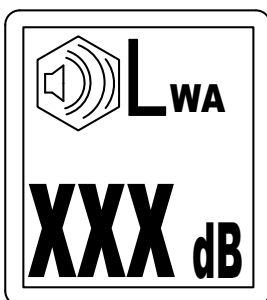


Placă date



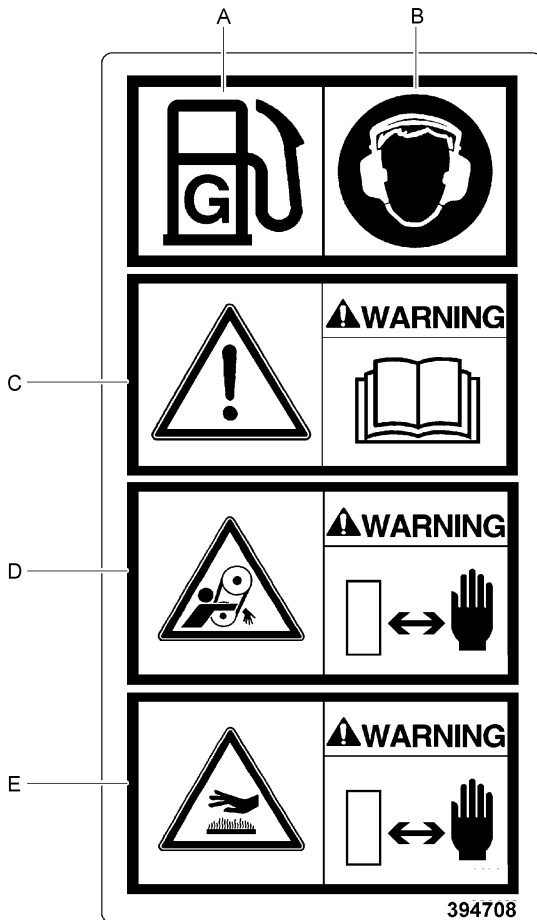
- A. Tip mașină
- B. Numărul de identificare a produsului
- C. Simbolul de avertizare împreună cu simbolul carte înseamnă că utilizatorul trebuie să citească instrucțiunile de siguranță și de operare înainte de a utiliza mașina pentru prima oară.
- D. Simbolul CE înseamnă că mașina este aprobată CE. Consultați Declarația de conformitate CE care este livrată împreună cu mașina pentru mai multe informații.

Eticheta de nivel de zgomot



Eticheta indică nivelul garantat de zgomot în conformitate cu directiva CE 2000/14/CE. Consultați „Date tehnice” pentru nivelul de zgomot corect.

Eticheta de siguranță

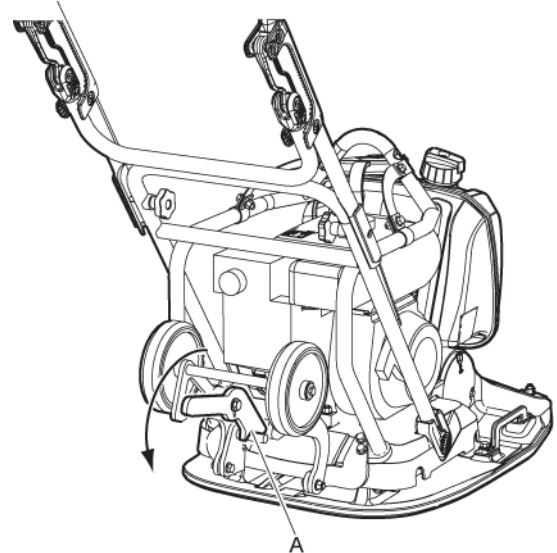


- A. Carburant.
- B. Folosiți protecții acustice.
- C. Citiți manualul de instrucțiuni. Operatorul trebuie să citească instrucțiunile de siguranță, operare și întreținere înainte de a opera mașina.
- D. Avertizare! Pericol de tăiere.
- E. Atenție! Suprafețe fierbinți în compartimentul motor. Țineți mâinile la distanță față de zona periculoasă.

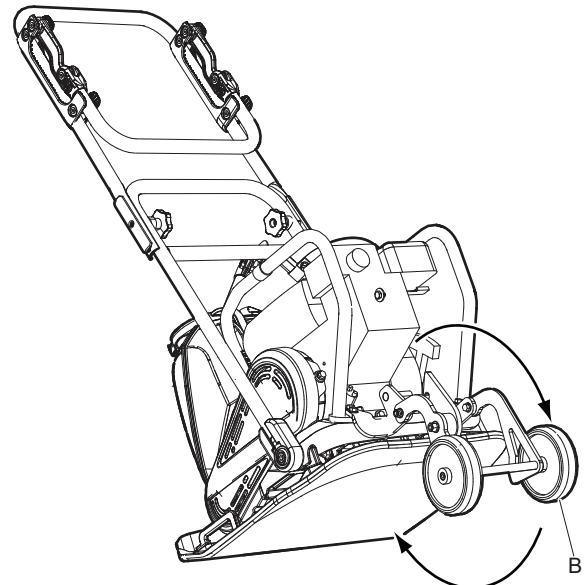
Transport

Roți de transport

1. Deblocați cârligul (A).



2. Pliți roțile (B) sub placa inferioară, pentru a facilita transportul manual.



Ridicarea mașinii

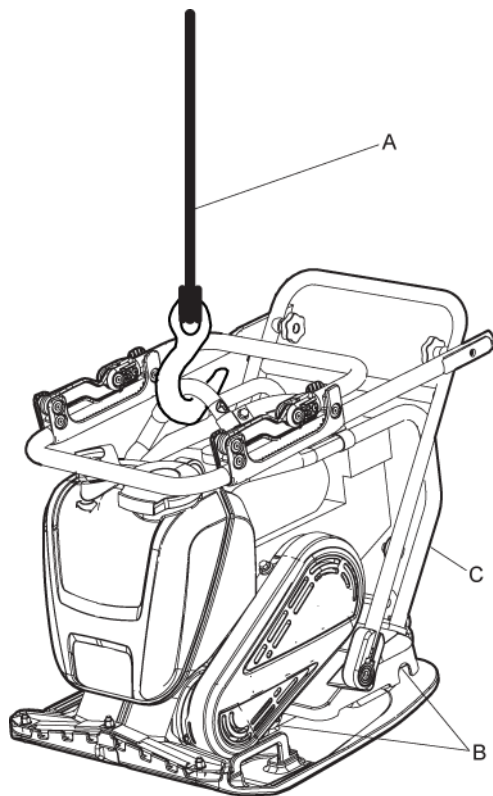
▲ AVERTISMENT Pericol datorat ridicării

Niciodată nu ridicați mașina, fără a verifica dacă este intactă. O mașină deteriorată se poate destrutura, ceea ce poate duce la rănire gravă.

- ▶ Verificați dacă întreg echipamentul este dimensionat în conformitate cu normele în vigoare.
- ▶ Niciodată nu treceți sau staționați sub o mașină ridicată.
- ▶ Ridicați mașina doar cu un cârlig de la șasiu.
- ▶ Verificați dacă amortizoarele de șoc sunt cadrul de siguranță sunt corect atașate și dacă nu sunt deteriorate.
- ▶ Niciodată să nu staționați lângă mașină sau stivitorul cu furcă atunci când ridicați și transportați mașina.
- ▶ Verificați placa de date a mașinii.

Ridicarea

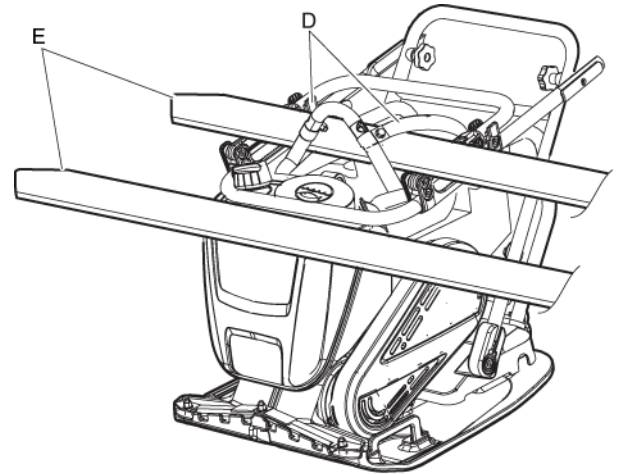
- ◆ Întotdeauna, folosiți punctul de ridicare de pe cadru (A) pentru a ridica mașina.



- ◆ Echipamentul de ridicare trebuie să fie dimensionat pentru a îndeplini toate normele.
- ◆ Înainte de ridicare, verificați dacă absorberele de șoc (B) și cadrul de siguranță (C) sunt atașate corect și nu sunt deteriorate.

Ridicarea cu un stivitor cu furcă

- ◆ Ambele prinderi (D) trebuie să fie folosite la ridicarea mașinii cu un stivitor cu furcă (E).



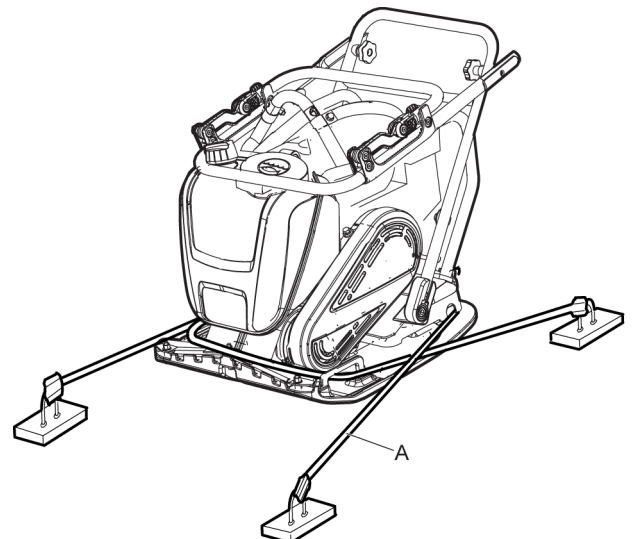
▲ AVERTISMENT Transport

În timpul transportului mașinii, aceasta se poate răsturna provocând rănire gravă.

- ▶ Întotdeauna, fixați mașina.
- ▶ Țineți-vă picioarele la distanță de mașină.

Transportarea mașinii

1. Asigurați mașina pentru transport.
2. Puneți curelele de prindere (A) în formă de U în jurul plăcii inferioare și asigurați atât partea din față, cât și cea din spate.



Montare

Carburant

Alimentarea

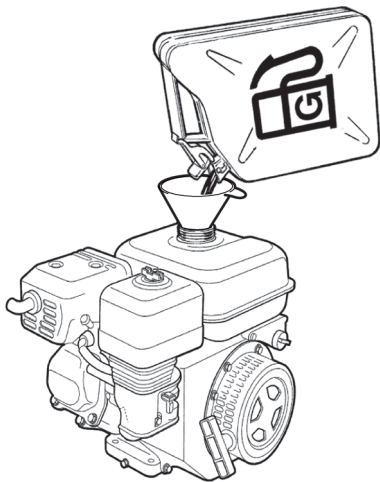
▲ AVERTISMENT Pericol referitor la carburant

Carburantul este extrem de inflamabil și fumul de la benzină poate exploda când este aprins, provocând răni grave sau decesul.

- ▶ Protejați-vă pielea de contactul cu carburantul.
- ▶ Niciodată nu îndepărtați capacul de umplere sau umpleți bazinul de ulei atunci când mașina este fierbinte.
- ▶ Niciodată să nu fumați atunci când umpleți rezervorul pentru carburant sau atunci când lucrați cu mașina sau o serviți.
- ▶ Evitați vărsarea de carburant și ștergeți orice carburant vărsat pe mașină.

Procedura de umplere

1. Opriți motorul și lăsați să se răcească, înainte de umplerea rezervorului.
2. Scoateți capacul de umplere încet, pentru a permite oricărei presiuni să se elibereze.
3. Umpleți rezervorul până la marginea inferioară a conductei de umplere.



4. Niciodată nu umpleți excesiv rezervorul de ulei. Datorită mișcării carburantului în rezervor, este posibil ca acesta să ajungă peste nivelul bușonului, ceea ce poate duce la vărsarea carburantului în cazul în care bușonul este deschis. Aceasta poate fi evitată prin deschiderea bușonului de carburant cu mașina pe sol plan și bușonul de carburant la cel mai înalt punct permis.

Punere în funcțiune

▲ AVERTISMENT Pericol datorat funcționării motorului

Vibrațiile de la motor pot duce la modificări în structura materialului, aceasta poate duce la deplasarea mașinii și poate provoca răni.

- ▶ Niciodată nu lăsați mașina cu motorul în stare de funcționare.
- ▶ Asigurați-vă că doar personalul autorizat poate opera mașina.

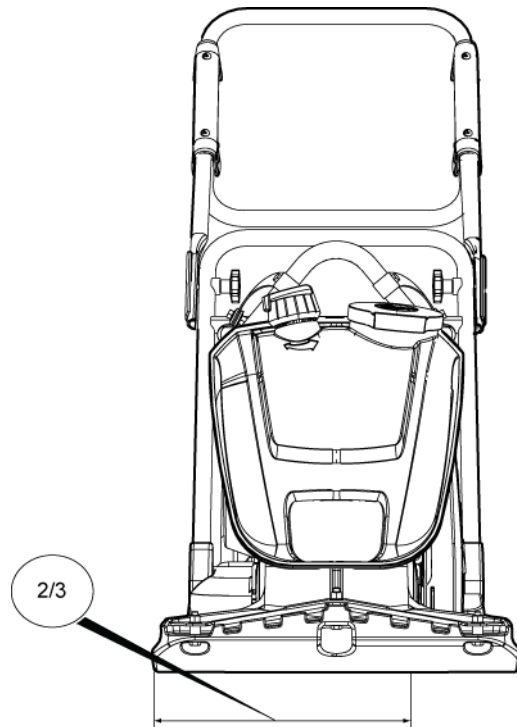
REȚINEȚI La operarea mașinii, respectați instrucțiunile din manual; niciodată nu stați sau staționați pe mașină în timp ce funcționează.

Operarea lângă margini

▲ AVERTISMENT Pericol de răsturnare

La operarea de-a lungul marginilor, cel puțin $\frac{2}{3}$ din mașină trebuie să fie pe o suprafață cu o suficientă rezistență, în caz contrar mașina se poate răsturna.

- ▶ Opriți mașina și lăsați-o pe o suprafață cu o suficientă rezistență.



Exploatarea în pantă

▲ AVERTISMENT Riscuri asociate exploatării în pantă

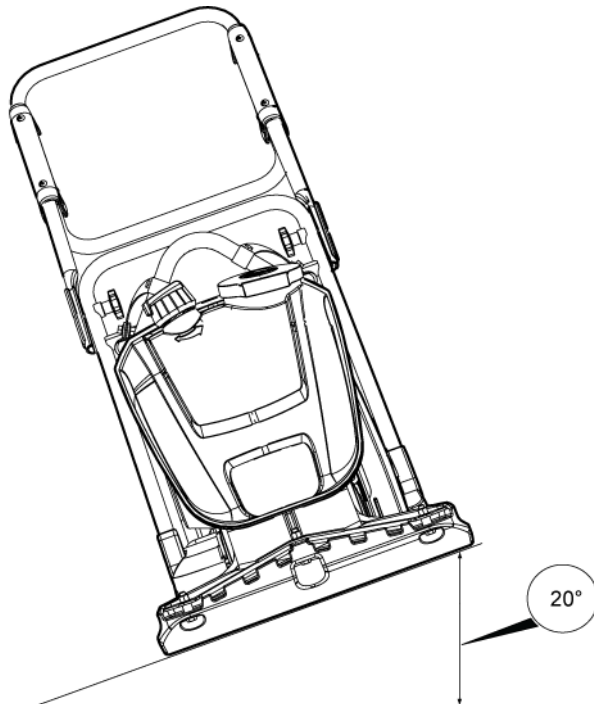
În timpul exploatării, asigurați mașina astfel încât să nu poată să cadă atunci când în care se află pe un teren în pantă. O cădere poate să provoace accidente grave și să aibă ca rezultat vătămarea corporală.

- ▶ Asigurați-vă întotdeauna că toți membrii personalului de pe frontul de lucru se află mai sus pe pantă decât mașina.
- ▶ Exploatați întotdeauna mașina pe direcție dreaptă în sus și în jos pe pantă atunci când mașina se află în pantă.
- ▶ Nu depășiți niciodată unghiul de pantă maxim recomandat atunci când exploatați mașina. Urmați recomandările.

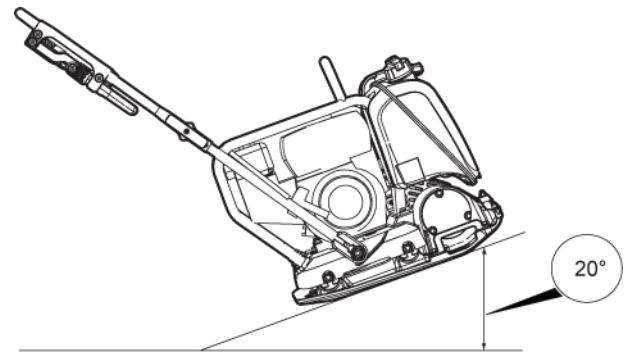
REȚINEȚI! Țineți cont de faptul că solul slăbit, pornirea vibrațiilor și viteza de conducere pot duce la răsturnarea mașinii, chiar și pe pante ușoare.

Exploatarea în pantă

- ◆ Asigurați-vă că zona de lucru este bine asigurată. Solul umed și noroiOS poate duce la reducerea manevrabilității, în special pe pante. Aveți întotdeauna atenție la deplasarea pe nate și pe teren denivelat.
- ◆ Niciodată nu lucrați pe pante care depășesc capacitățile mașinii. Înclinația maximă a mașinii în timpul utilizării este de 20° (în funcție de condiția solului).



- ◆ Unghiul de înclinare este măsurat pe o suprafață solidă, dreaptă cu mașina staționară. Vibrațiile oprite și rezervoarele pline.

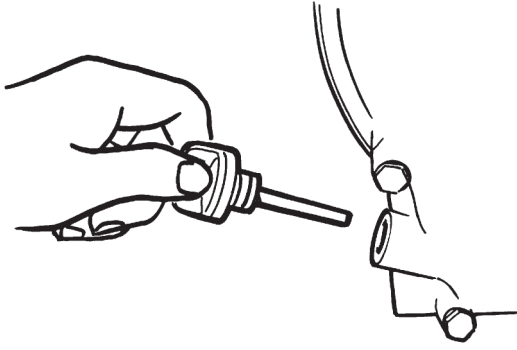


Pornire și oprire

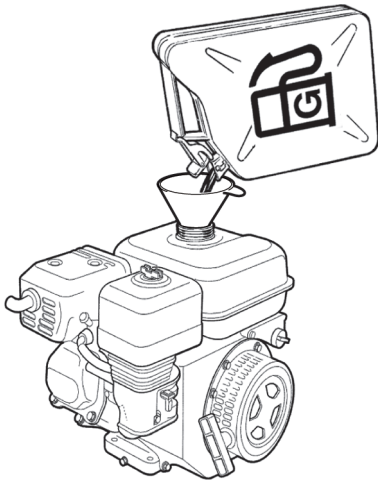
Înainte de pornire, Honda

Respectați indicațiile generale de siguranță furnizate odată cu mașina. Vă recomandăm să studiați manualul motorului, furnizat odată cu mașina. Verificați dacă operațiile rutiniere de întreținere au fost efectuate.

- ◆ Verificați nivelul de ulei de la motor cu joja.



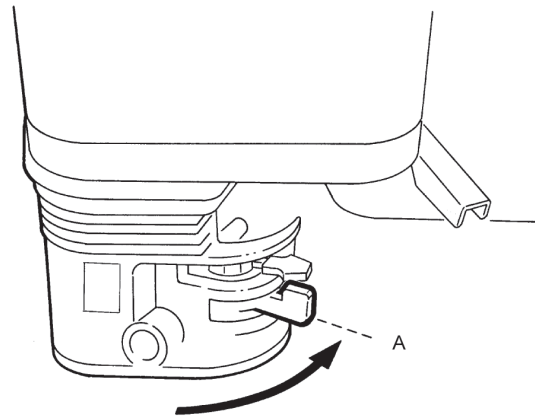
- ◆ Umpleți rezervorul cu carburant.



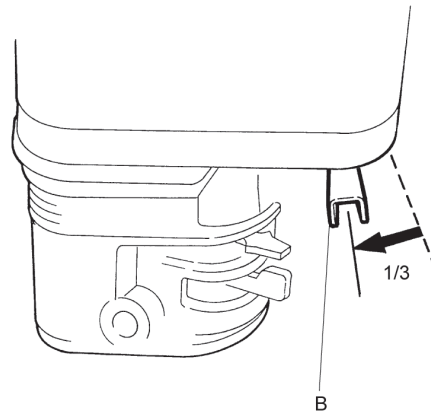
- ◆ Verificați dacă toate comenzile sunt în stare de funcționare.
- ◆ Asigurați-vă că nu sunt pierderi de ulei și că toate îmbinările cu șuruburi sunt strânse.
- ◆ După pornirea motorului, lăsați controlul de turație să funcționeze la ralanti pentru câteva minute pentru a se încălzi motorul, fără a-l pune în sarcină.

Pornirea motorului, Honda

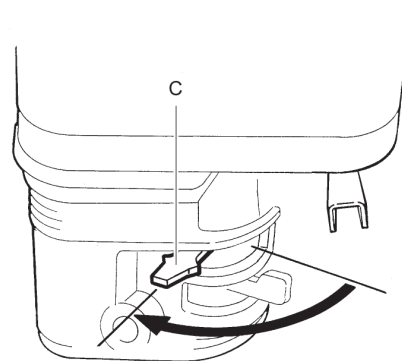
1. Deschideți robinetul de carburant (A).



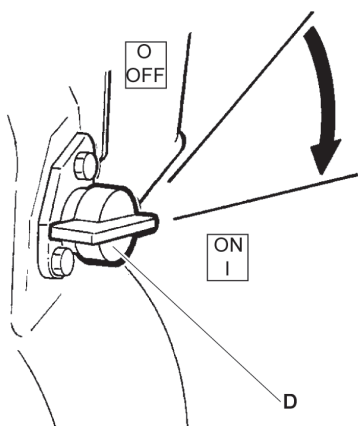
2. Reglați maneta de accelerație (B) la $\frac{1}{3}$ din accelerație.



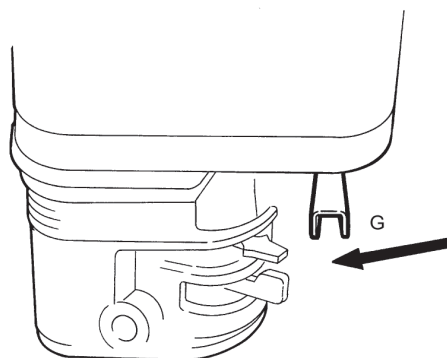
3. Închideți clapeta de aer (C) în cazul în care motorul este rece. În cazul în care motorul este cald sau temperatura aerului este crescută, închideți clapeta de aer pe jumătate sau lăsați-o deschisă.



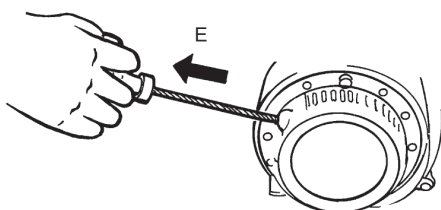
4. Rotiți comutatorul de pornire (D) în poziția PORNIT.



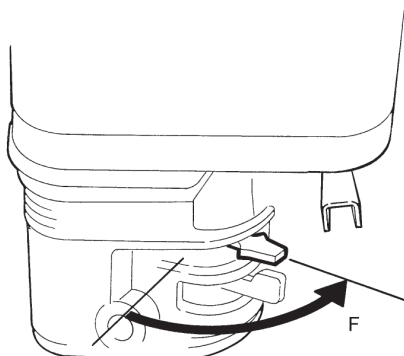
7. Lăsați motorul să funcționeze la ralanti pentru câteva minute, înainte de a-l duce la întreaga putere.



5. Strângeți manivela de pornire manuală (E) și trageți până când simțiți o rezistență. Eliberați manivela în poziția inițială, apoi trageți până ce pornește motorul.

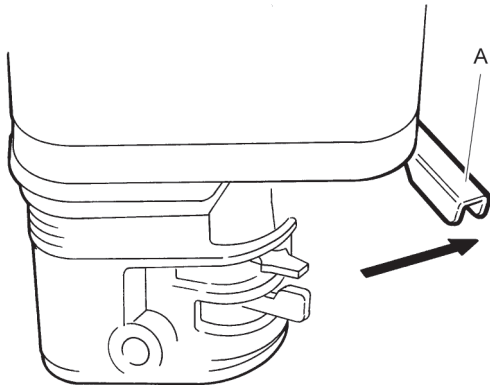


6. Mutați clapeta de aer (F) în mod gradual în poziția complet deschis.

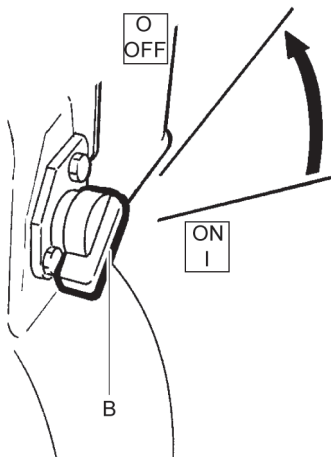


Oprirea motorului, Honda

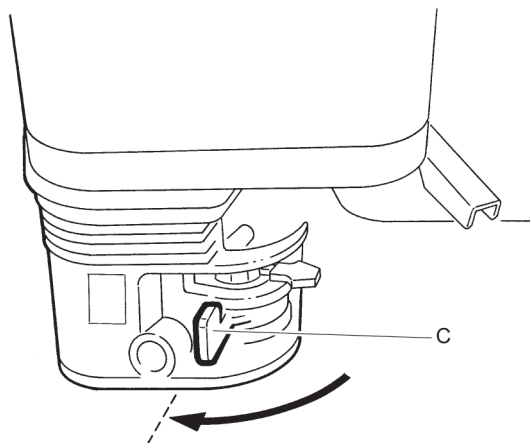
1. Mutați maneta de accelerație în poziția de ralanti (A). Lăsați motorul să funcționeze la ralanti câteva minute.



2. Rotiți comutatorul de pornire (B) în poziția OPRIT.



3. Închideți robinetul de carburant (C).



Exploatare

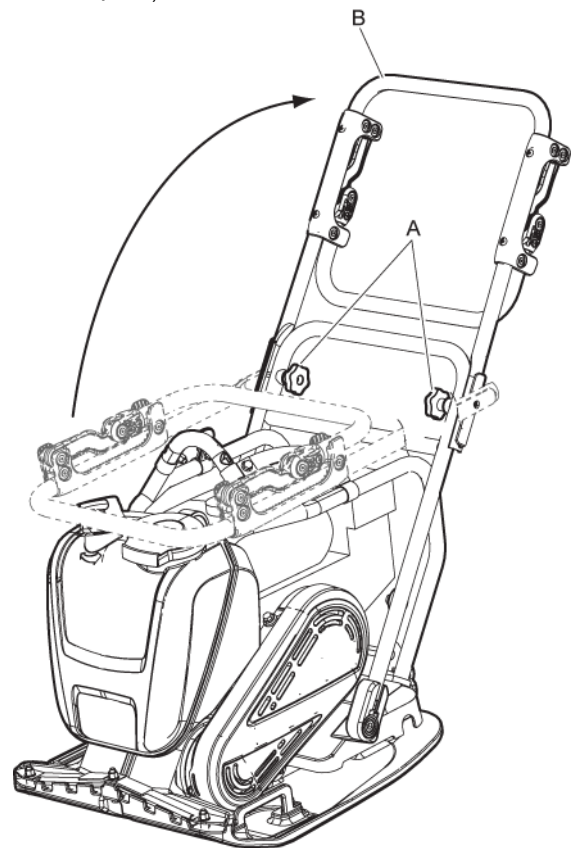
REȚINEȚI! Întotdeauna exploatați mașina la turație maximă, altminteri elementul excentric va fi împiedicat să compacteze corect. Aceasta poate duce la defectarea mașinii.

Pozițiile manetei

REȚINEȚI! Operați întotdeauna mașina în direcția înainte, în caz contrar se opune forța elementului excentric care lucrează în direcția înainte. Întoarceți mașina pentru a preveni defectarea.

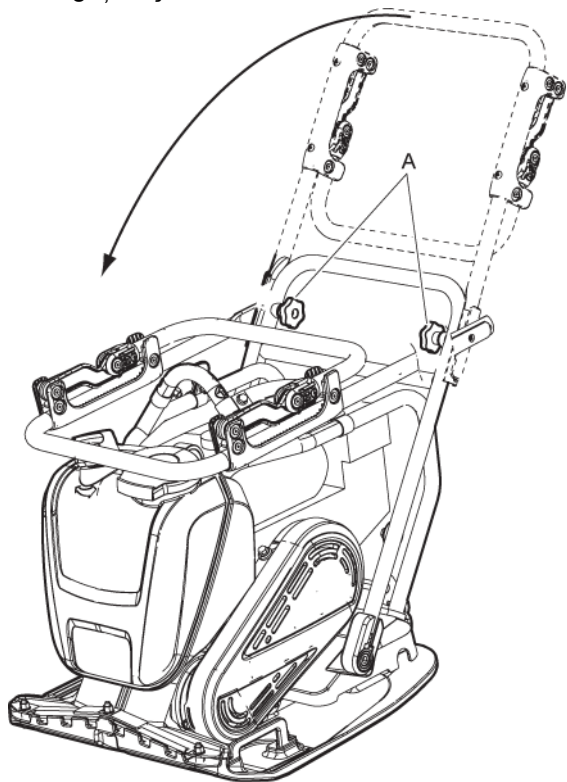
Reglați maneta în poziția de operare:

1. Slăbiți bușoanele (A).
2. Reglați maneta din poziția de pliere.
3. Strângeți bușoanele când mânerul de sus (B) este în poziția corectă.



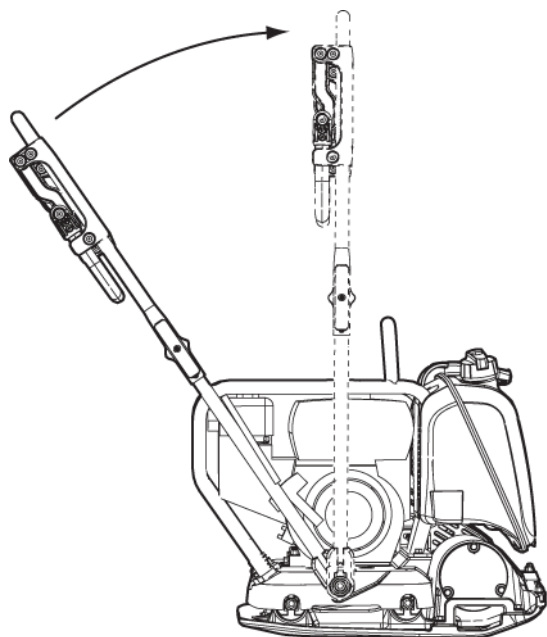
Pliați maneta în poziția de transport:

1. Strângeți bușoanele (A) și coborâți maneta din partea superioară a mașinii.
2. Strângeți bușoanele.



◆ **Ridicați maneta pentru a roti mașina pe poziție:**

Ridicați maneta la un unghi de 90° spre sol, pentru a roti mașina pe poziție. Această funcție poate fi foarte utilă în locurile înguste sau pe solul denivelat.



Atunci când se ia o pauză

- ◆ Opriți mașina în timpul pauzelor.
- ◆ În timpul tuturor pauzelor așezați mașina într-un asemenea mod astfel încât să nu existe niciun risc de pornire neintenționată.

Întreținere

Întreținerea regulată este o cerință de bază pentru utilizarea eficientă și sigură continuă a mașinii. Urmați cu atenție instrucțiunile de întreținere.

- ◆ Înainte de a începe întreținerea la mașină, curățați-o pentru a preveni expunerea la substanțe periculoase. Consultați „Riscuri asociate cu praful și fumul”.
- ◆ Utilizați numai piese autorizate. Orice deteriorare sau funcționare defectuoasă cauzată de utilizarea de piese neautorizate nu este acoperită de garanție sau răspunderea pentru produs.
- ◆ Atunci când curățați piesele mecanice cu solvent, conformați-vă cu reglementările de sănătate și siguranță corespunzătoare și asigurați-vă că există o ventilație satisfăcătoare.
- ◆ Pentru lucrări de service majore asupra mașinii, luați legătura cu cel mai apropiat atelier autorizat.
- ◆ După fiecare operațiune de întreținere, verificați dacă nivelul de vibrații al mașinii este normal. Dacă nu, contactați cel mai apropiat atelier autorizat.

REȚINEȚI Niciodată nu direcționați un jet de apă direct spre bușonul de umplere cu carburant. Acest lucru este important în special la folosirea unui curățător de înaltă presiune.

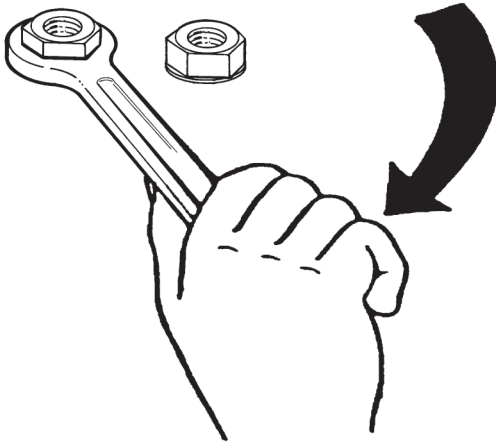
La fiecare 10 ore de utilizare (zilnic)

Procedurile de întreținere:

- ◆ Verificați și completați cu carburant.
- ◆ Verificați și completați cu ulei de lubrifiere.
- ◆ Verificați dacă există pierderi prin scurgere de ulei.
- ◆ Curățați și remontați filtrul de aer.
- ◆ Verificați strângerea piulițelor și a șuruburilor.
- ◆ Curățați mașina.

- ◆ Verificați sau curățați aripioarele de răcire ale motorului. Consultați manualul motorului pentru mai multe informații.
- ◆ Verificați dacă manetele nu sunt deteriorate și nu se blochează.

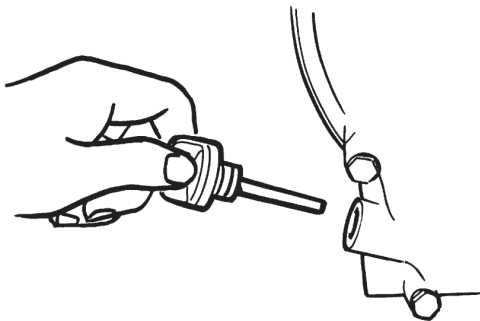
Verificarea articulației prin șuruburi



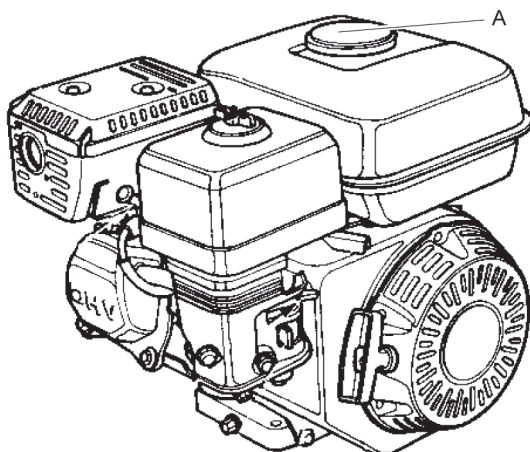
Verificați și, dacă este necesar, strângeți șuruburile și piulițele.

Verificarea motorului, Honda

- ◆ Verificați nivelul de ulei cu joja.

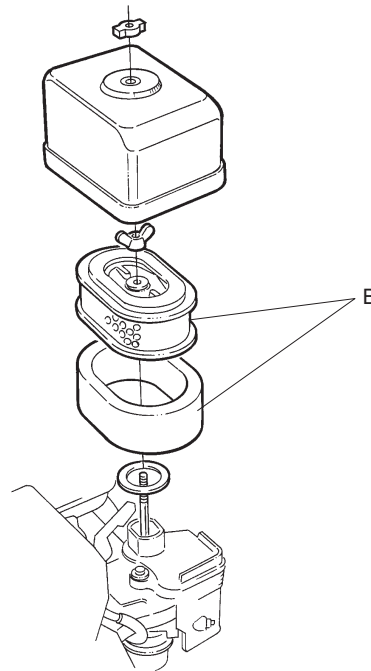


- ◆ Verificați nivelul de carburant (A).



- ◆ Verificați dacă motorul prezintă pierderi de ulei.

- ◆ Curățați și înlocuiți filtrul de aer (B) dacă este necesar.



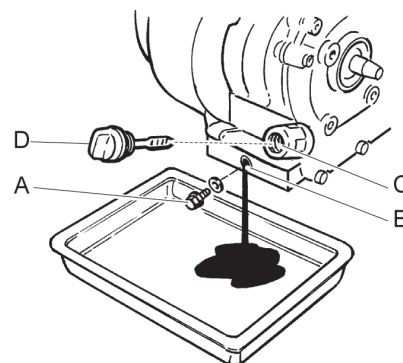
După fiecare 20 ore de utilizare

Procedurile de întreținere:

- ◆ Schimbați uleiul de motor.
- ◆ Curățați și remontați filtrul de aer.
- ◆ Verificați turația motorului.

Schimbarea uleiului de motor, Honda

1. Deșurubați bușonul de drenare (A).



2. Înclinați mașina spre înapoi și lăsați uleiul de motor să se dreneze.
3. Curățați în jurul orificiului (B) unde butonul de drenaj (A) a fost poziționat.
4. Montați la loc bușonul de drenare (A).
5. Deșurubați joja (D).

6. Umpleți cu ulei (C).
7. Remontați joja (D).
8. Porniți motorul și lăsați-l să funcționeze la ralanti pentru câteva minute, înainte de a crește la întreaga turație.

La fiecare 100 ore de utilizare (săptămânal)

Procedurile de întreținere:

- ◆ Verificați amortizoarele de șocuri.
- ◆ Verificați turația motorului.
- ◆ Verificați dacă cureaua de transmisie nu este blocată.
- ◆ Schimbați uleiul de motor. Consultați manualul motorului pentru mai multe informații.
- ◆ Verificați și curățați bujia. Consultați manualul motorului pentru mai multe informații.
- ◆ Verificați robinetul de carburant de la carburator. Consultați manualul motorului pentru mai multe informații.
- ◆ Curățați opritorul de scânteii al amortizorului. Consultați manualul motorului pentru mai multe informații.

▲ ATENȚIE Acoperiți cureaua de transmisie

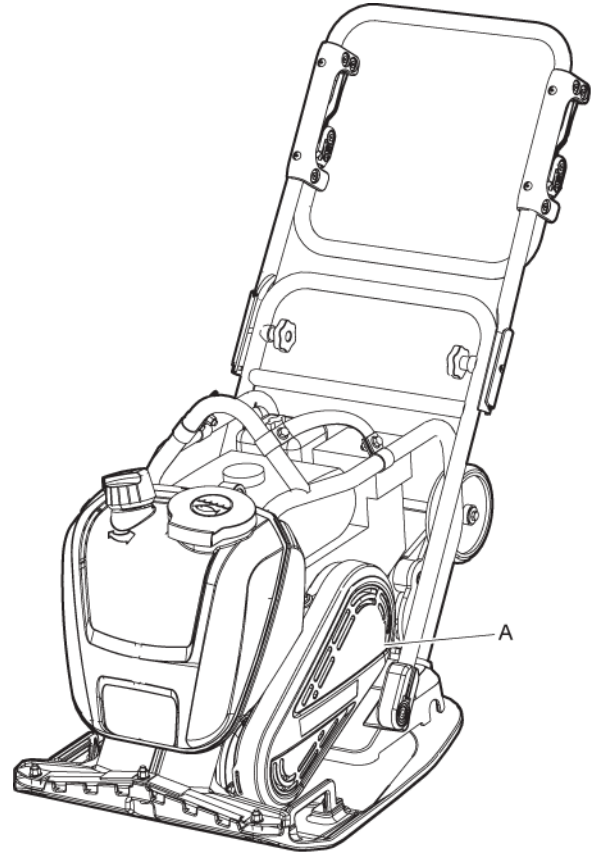
Funcționarea unei mașini fără capac de protecție peste cureaua de transmisie poate duce la prindere sau la defectarea mașinii, ceea ce poate duce la răni.

- ▶ Nu lăsați mașina să funcționeze fără capac de protecție peste cureaua de transmisie.
- ▶ Opriți motorul înainte de îndepărtarea capacului de protecție.

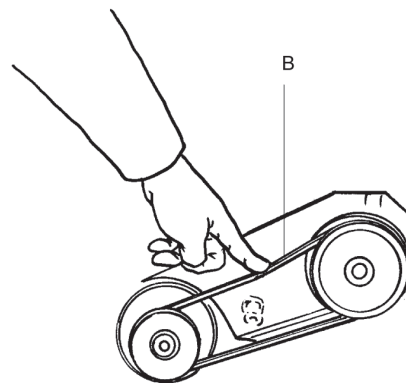
Verificarea curelei de transmisie

Cureaua de transmisie trebuie să fie verificată și reglată de personal autorizat de service.

1. Îndepărtați capacul de protecție (A).



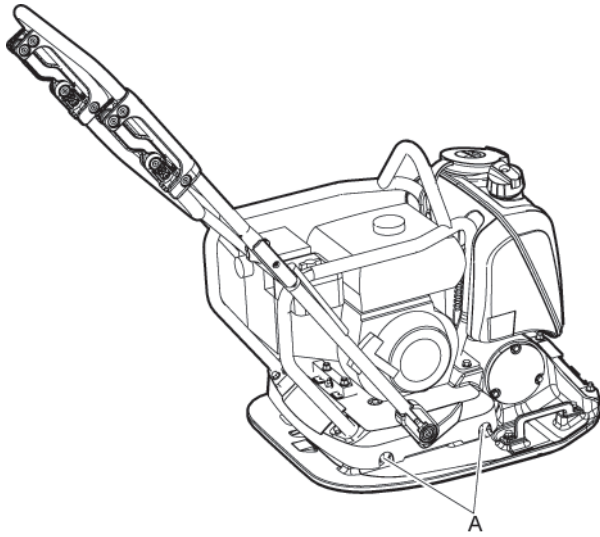
2. Verificați dacă cureaua de transmisie (B) este deteriorată, înlocuiți dacă este necesar.



3. Dacă tensiunea curelei de transmisie trebuie să fie reglată, slăbiți cele patru șuruburi ale plăcii motorului și glisați motorul în spate.
4. Verificați dacă roțile curelei de transmisie sunt aliniată, strângeți șuruburile și montați din nou mantaua de protecție (A).

Verificarea amortizoarelor de șocuri

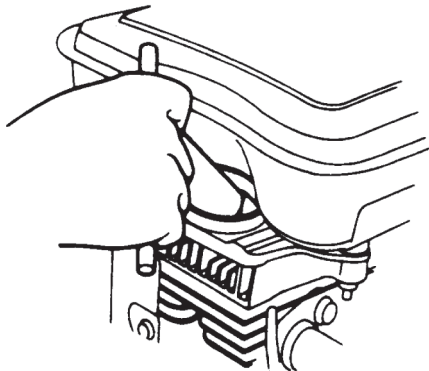
1. Verificați toate amortizoarele de șocuri (A) pentru urme de crăpături sau dacă sunt uzate. Există două amortizoare de șocuri (A) pe fiecare parte a mașinii.



2. Schimbați amortizoarele de șocuri (A) dacă sunt deteriorate.

Verificarea bujiei, Honda

- ◆ Verificați, curățați și înlocuiți bujia.



La fiecare 500 ore de utilizare (anual)

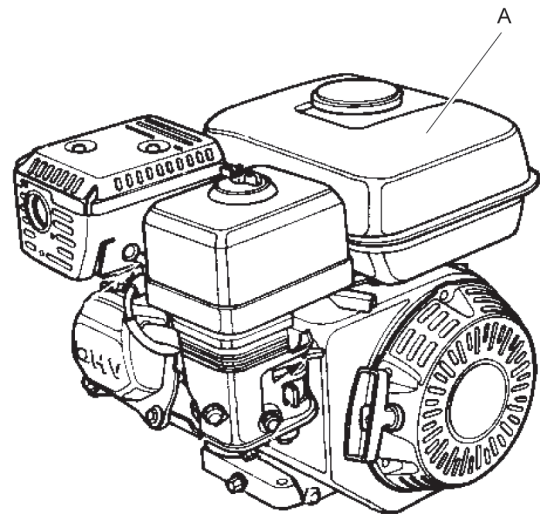
Procedurile de întreținere:

- ◆ Reglați distanța de la supapele de admisie și eșapare. Consultați manualul motorului pentru mai multe informații.

- ◆ Curățați și verificați filtrul de carburant și rezervorul de carburant. Consultați manualul motorului pentru mai multe informații.
- ◆ Înlocuiți filtrul de aer.
- ◆ Curățați flanșele de răcire ale motorului. Consultați manualul motorului pentru mai multe informații.
- ◆ Schimbați uleiul de la motor. Consultați manualul motorului pentru mai multe informații.
- ◆ Curățați și reglați carburatorul. Consultați manualul motorului pentru mai multe informații.

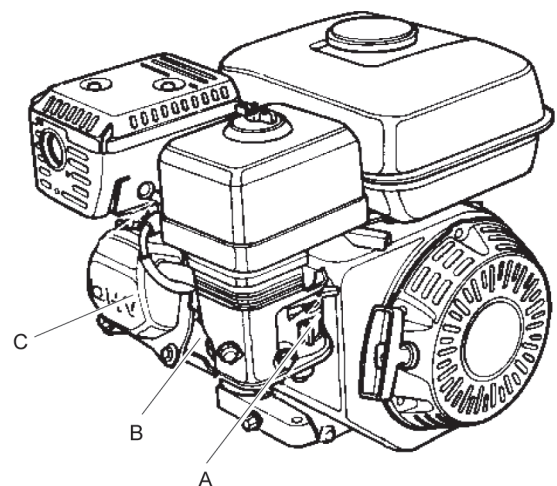
Curățarea rezervorului de carburant

- ◆ Inspectați și curățați filtrul de carburant (A).



Inspectarea și reglajul motorului

1. Curățați și reglați carburatorul (A).



2. Curățați aripioarele de răcire ale motorului (B).
3. Reglați distanța de la supapa motorului (C).

Dispoziție

O mașină uzată trebuie tratată și casată într-un asemenea mod încât cea mai mare parte posibilă a materialului să poată fi reciclată și orice impact negativ asupra mediului să fie minimizat pe cât posibil și în conformitate cu normele locale.

Înainte de a casa o mașină utilizată, aceasta trebuie golită și curățată de uleiul hidraulic cu carburant.

Uleiul și carburantul trebuie să fie manipulate în așa fel încât să nu aibă efecte adverse asupra mediului.

Întotdeauna, trimiteți filtrele folosite, uleiul drenat și carburantul rămas la o unitate specializată de protecție mediului.

Depozitarea

- ◆ Goliți rezervorul, înainte de depozitarea mașinii.
- ◆ Curățați mașina.
- ◆ Curățați filtrul de aer.
- ◆ Trageți cu grijă mânerul până resimțiți o rezistență ușoară.
- ◆ Ștergeți toate urmele de ulei care s-au acumulat pe componentele de cauciuc.
- ◆ Acoperiți mașina și talpa și depozitați-o într-un loc uscat, fără praf.

Date tehnice

Date mașină

LF 80	Honda
Motor	
Producător/ model	Honda GX 160, 4 timpi, pornire manuală.
Putere, kW (cp)	4,1 (5,6)
Turație nominală, r.p.m.	3.600
Ralanti, r.p.m.	1.400
Date de compactare	
Frecvența de vibrație, Hz (r.p.m.)	95 (5700)
Amplitudine, mm (in.)	1,27 (0,05)
Forța centrifugă, kN (lbf)	19,4 (4361)
Performanță	
Viteza de lucru, m/min (picioare/min)	33 (108,2)
Înclinare maximă, ° (%)	20° (30%)
Volume de lichid	
Capacitatea rezervorului de carburant, litri (qts)	3,6 (3,8)
Carter motor, litri (qts)	0,6 (0,63)
Consum de carburant, litri/ore (qts/h)	1,21 (1,28)
Rezervor de apă pentru asfalt, litri (gal)	13 (13,7)
Lubrifianti	
Tip de carburant	Benzină (gazolină). Folosiți benzină fără plumb de o calitate standard.
Ulei de motor	Shell Rimula R4 L 15W-40

Mase

LF 80	Honda L	Honda LAT, asfalt
Masă netă, kg (lbs)	82,4 (181,7)	88,9 (196)
Masă operațională EN500, kg (lbs)	83,8 (183,6)	95,4 (210,3)

Mase pentru opțiuni

	Honda L / LAT, lățime 420 mm (16,5 in.)	Honda L / LAT, lățime 500 mm (19,7 in.)
Cadru de protecție, kg (lbs)	3,9 (8,6)	3,9 (8,6)
Sistem de pulverizare cu un cadru de protecție, masă netă, kg (lbs)	5,9 (13)	5,9 (13)
Sistem de pulverizare cu un cadru de protecție, masă operațională EN500, kg (lbs)	12,4 (27,3)	12,4 (27,3)
Capac frontal cu cadru de protecție, kg (lbs)	4,8 (10,6)	4,8 (10,6)
Roată de transport, kg (lbs)	5,4 (11,9)	5,4 (11,9)
Set bloc pavaj, kg (lbs)	3,6 (7,9)	4,2 (9,6)
Mâner de ridicare, kg (lbs)	0,6 (1,3)	0,6 (1,3)
Echipament de ridicare pentru furcă cu cadru de protecție, kg (lbs)	4,2 (9,3)	4,2 (9,3)
Mâner cu vibrații reduse, kg (lbs)	1,2 (2,6)	1,2 (2,6)

Declarația privind zgomotul și vibrațiile

Nivel garantat de presiune acustică **L_w** în conformitate cu EN ISO 3744 conform directivei 2000/14/CE.

Nivel de presiune acustică **L_p** în conformitate cu EN ISO 11201, EN 500-4.

Valoarea de vibrații stabilite în conformitate cu EN 500-4. Consultați tabelul „Date de zgomot și vibrații” pentru valori etc.

Valorile declarate au fost obținute cu ajutorul unor teste de tip laborator efectuate în conformitate cu standardele cunoscute și se pot utiliza numai pentru compararea cu valorile declarate ale altor mașini testate în conformitate cu aceleași directive sau standarde. Aceste valori declarate nu sunt adecvate pentru a fi utilizate în evaluarea riscurilor, deoarece valorile măsurate la locurile de muncă individuale pot fi mai ridicate. Valorile de expunere reale și riscul leziunilor simțite de un utilizator sunt unice și depind de modul de lucru al operatorului, materialul în care este folosită mașina, dar și de timpul de expunere și de starea fizică a utilizatorului.

Noi, Construction Tools EOOD, nu putem fi făcuți răspunzători pentru consecințele utilizării valorilor declarate în locul unor valori care să reflecte expunerea efectivă, în cadrul unei evaluări individuale a riscului la locul de muncă, asupra căruia nu avem niciun control.

Dacă utilizarea mașinii nu este bine gestionată, aceasta poate să provoace sindromul tremurului mâinii-brațului. Ghidul elaborat de UE referitor la gestionarea tremurului mâinii-brațului poate fi consultat accesând pagina: <http://www.humanvibration.com/humanvibration/EU/VIBGUIDE.html>

Noi vă recomandăm implementarea unui program de supraveghere a sănătății care să descopere la timp primele simptome ale expunerii la vibrații, ca procedurile de management să fie modificate corespunzător, în scopul prevenirii acestei subminări a sănătății.

Date de zgomot și vibrații

Tip	Zgomot			Vibrații			
	Valori declarate			Valori declarate			
	Presiune sonoră	Putere acustică		Valori triaxiale			
	EN ISO 11201	2000/14/CE		EN 500-4			
	L _p la urechea operatorului	L _w dB(A) rel 1pW garantat	L _w dB(A) rel 1pW măsurat	m/s valoare ²		ore de lucru permise/zi	
				Mâner standard	Mâner vibrații reduse	Mâner standard	Mâner vibrații reduse
LF 80 Honda	91	103	101	6,7	1,2	1,1	8

Orele permise de lucru pe zi sunt calculate pe baza valorii acțiunii de 2,5 m/s² conform 2002/44/CE.

Incertitudini, valoare sonoră

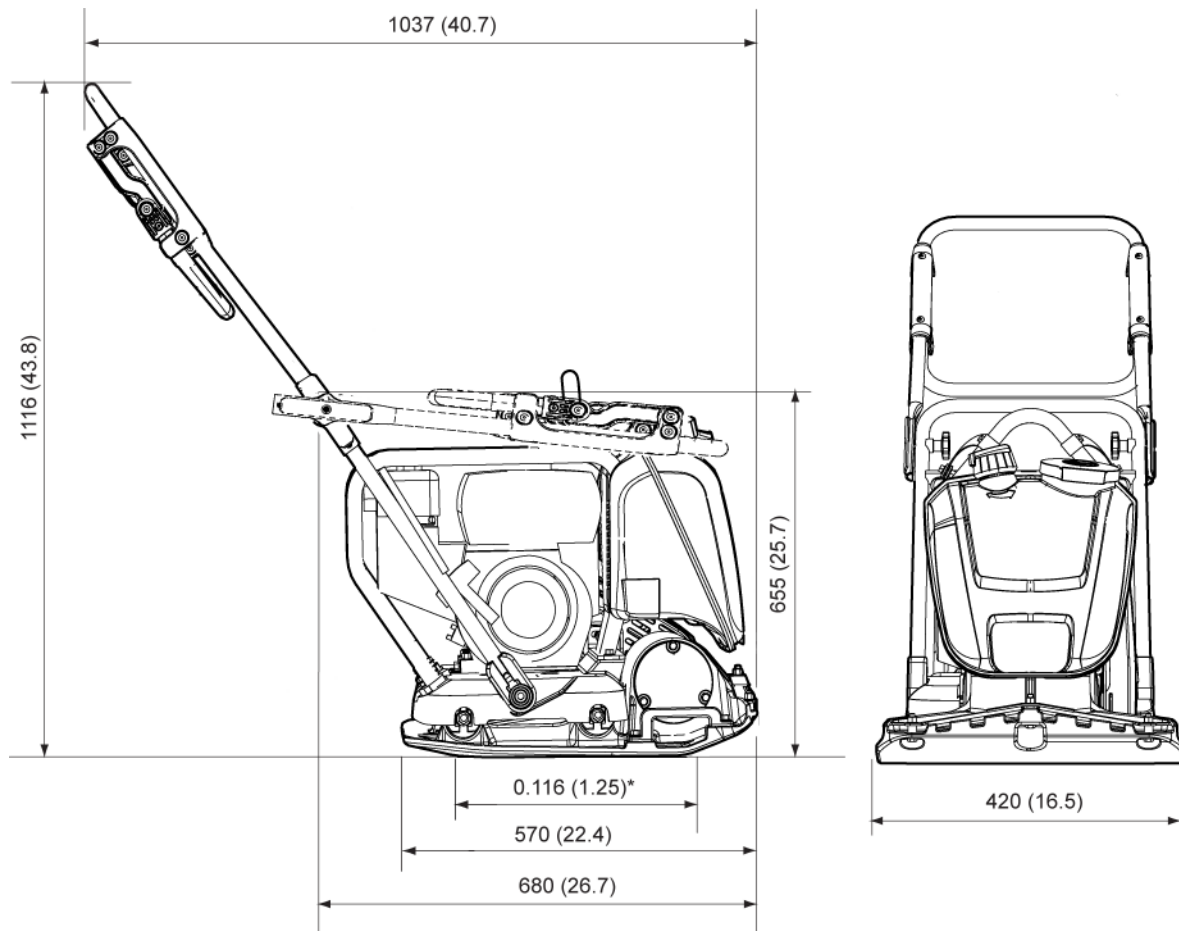
Incertitudini, valoare sonoră		
Tip	K _{wA} dB(A)	K _{pA} dB(A)
LF 80 Honda	1,5-2,5	2,5-3,0

Factor de incertitudine pentru patul de pietriș.

Dimensiuni

mm (in.)

*Zona de contact, m² (sq feet).



Declarație de conformitate CE

Declarație de conformitate CE (Directiva CE 2006/42/CE)

Noi, Construction Tools EOOD, declarăm prin prezenta că mașinile menționate mai jos sunt conforme cu prevederile Directivei CE 2006/42/CE (Directiva privind echipamentele tehnice) și 2000/14/CE (Directiva privind zgomotul emis de echipamentele utilizate în exterior) și standardele armonizate menționate mai jos.

Placă vibratoare cu mers înainte	Nivel garantat de putere acustică [dB(A)]	Nivel măsurat de putere acustică [dB(A)]
LF 80 Honda	103	101

Au fost aplicate următoarele standarde armonizate:

- ◆ EN 500-1+A1
- ◆ EN 500-4

Următoarele alte standarde au fost aplicate:

- ◆ 2000/14/CE, anexa VIII
- ◆ 2004/108/CE

Corp notificat pentru directivă:

Mira, NoBo no.0888
 Watling Street
 Nuneaton
 Warwickshire
 CV10 0TU
 UK

Reprezentant autorizat Documentație tehnică:

Emil Alexandrov
 Construction Tools EOOD
 7000 Rouse
 Bulgaria

Director general:

Nick Evans

Producător:

Construction Tools EOOD
 7000 Rouse
 Bulgaria

Locul și data:

Rouse, 25.05.2015

Folosirea sau copierea neautorizată, parțială sau integrală, a acestui document este interzisă. Acest lucru este valabil în special pentru mărcile comerciale, denumirile modelelor, codurile și desenele componentelor.

© 2015 Construction Tools EOOD | No. 9800 1123 52c | 2015-05-25

Atlas Copco

www.atlascopco.com