

Husqvarna, 2018-03-12

## **Safety and Operating Instructions**

Dear customer,

thank you for choosing a Husqvarna quality product. We hope that you will genuinely enjoy it. Please note that the enclosed manual contains Atlas Copco references.

The Husqvarna Group is vouching for the quality of this product.

If you have any questions, please do not hesitate to contact our local sales or service point.

Husqvarna AB  
561 82 Huskvarna, Sweden

---

Deutsch

### **Bedienungsanweisung**

#### **Sehr geehrter Kunde**

Vielen Dank, dass Sie sich für ein Produkt von Husqvarna entschieden haben. Wir hoffen, dass Sie mit Ihrer Maschine über lange Jahre zufrieden sein werden.

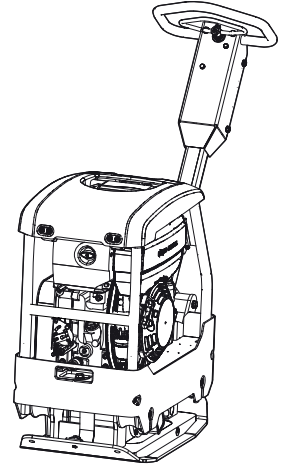
Die beiliegende Bedienungsanweisung enthält Hinweise auf Atlas Copco. Das Produkt ist jedoch ein Husqvarna Produkt und die Husqvarna Group gewährt die Qualität.

Für Rückfragen wenden Sie sich bitte direkt an Ihren Husqvarna Vertragshändler oder Servicewerkstatt.

Husqvarna AB  
561 82 Huskvarna, Sweden

---

## Sicherheits- und Betriebsanleitung Vorschub- und Umkehrplatte





# Inhalt

Einleitung .....	5
Informationen zu den Sicherheitshinweisen und zur Betriebsanleitung .....	5
<b>Sicherheitsvorschriften</b> .....	5
<b>Sicherheits-Signalworte</b> .....	5
<b>Persönliche Vorsichtsmaßnahmen und Qualifikationen</b> .....	5
Schutzausrüstung .....	5
Drogen, Alkohol oder Medikamente .....	6
<b>Betrieb, Vorsichtsmaßnahmen</b> .....	6
<b>Transport, Vorsichtsmaßnahmen</b> .....	10
<b>Wartung, Vorsichtsmaßnahmen</b> .....	10
<b>Lagerung, Vorsichtsmaßnahmen</b> .....	10
<b>Übersicht</b> .....	11
<b>Konstruktion und Funktion</b> .....	11
<b>Hauptkomponenten</b> .....	11
<b>Aufkleber</b> .....	12
Typenschild .....	13
Geräuschpegeletikett .....	13
Sicherheitsschild, Bedienungsanleitung lesen .....	13
Sicherheitsschild, Bedienungsanleitung lesen .....	13
Sicherheitsschild, Griff sichern .....	13
Sicherheitsschild .....	13
Hinweisschild Manueller Motorstart .....	13
Benzinmotor .....	14
Diesel .....	14
Hinweisschild Bedienfeld .....	14
Hinweisschild Hydraulikflüssigkeitsstand .....	14
Hebepunkt-Schild .....	14
Motorsteuerung aufkleber, Honda .....	14
Motorsteuerung aufkleber, Hatz .....	14
Heiße Flächen aufkleber .....	14
<b>Transport</b> .....	15
<b>Anheben der Maschine</b> .....	15
Anheben der Maschine .....	15
<b>Trolley</b> .....	15
<b>Sicherer Transport</b> .....	17
.....	17
<b>Einbau</b> .....	17
<b>Kraftstoff</b> .....	17
Befüllen .....	17
<b>Betrieb</b> .....	18
<b>Betrieb in der Nähe von Kanten</b> .....	18
<b>Betrieb auf geneigten Flächen</b> .....	19
<b>Start und Stopp</b> .....	19
Vor dem Start, Honda .....	19
Vor dem Starten, Hatz .....	20
Starten des Motors, Honda .....	20
Starten des Motors, Hatz, manueller Start .....	21
Stoppen des Motors, Honda .....	23
Stoppen des Motors, elektrischer Start .....	23
<b>Betrieb</b> .....	24
<b>Einlegen von Pausen</b> .....	25

Parken .....	25
<b>Wartung</b> .....	25
<b>Alle 10 Betriebsstunden (täglich)</b> .....	26
Überprüfen des Motoröls, Honda .....	26
Überprüfen des Motoröls, Hatz .....	26
Überprüfen der Bedienelemente .....	27
Überprüfen der Sicherheitsriemen .....	27
Säubern der Maschine .....	28
<b>Nach den ersten 20 Betriebsstunden</b> .....	28
Wechseln des Motoröls, Honda .....	28
Wechseln des Motoröls, Hatz .....	28
<b>Alle 100 Betriebsstunden</b> .....	28
Keilriemen prüfen .....	29
Prüfen der Schwingungsdämpfer .....	29
<b>Alle 250 Betriebsstunden (monatlich)</b> .....	29
Schraubverbindungen prüfen .....	30
Hydrauliksystem, Prüfen des Hydraulikölstandes .....	30
<b>Alle 500 Betriebsstunden (oder jährlich)</b> .....	30
Hydrauliksystem, Wechseln des Hydrauliköls .....	30
Wechseln des Öls im Exzenterelement .....	31
<b>Entsorgung</b> .....	32
<b>Lagerung</b> .....	32
<b>Technische Daten</b> .....	33
<b>Maschinendaten</b> .....	33
<b>Angaben zu Geräuschemission und Vibration</b> .....	33
<b>Angaben zu Geräuschemission und Vibration</b> .....	34
<b>Abmessungen</b> .....	35
<b>EG-Konformitätserklärung</b> .....	36
<b>EG-Konformitätserklärung (EG-Richtlinie 2006/42/EG)</b> .....	36

## Einleitung

Wir danken Ihnen für die Wahl eines Produkts von Atlas Copco! Seit 1873 sind wir bestrebt, die Wünsche und den Bedarf unserer Kunden optimal zu decken. Unsere innovativen und ergonomischen Produktlösungen dienen der Kostensenkung und somit der besseren Rentabilität der Unternehmenstätigkeit des Kunden.

Atlas Copco verfügt mit seinen Kundenzentren und Vertragshändlern weltweit über ein umfangreiches Vertriebs- und Servicenetz. Unsere Fachleute sind Spezialisten mit umfassenden Produktkenntnissen und Anwendungserfahrungen. Wir bieten unseren Kunden Service und Know-how in allen Teilen der Welt, um optimale Betriebseffizienz zu gewährleisten.

Besuchen Sie gern unsere Website für weitere Informationen: [www.atlascopco.com](http://www.atlascopco.com)

Construction Tools EOOD

7000 Rousse

Bulgaria

## Informationen zu den Sicherheitshinweisen und zur Betriebsanleitung

Ziel dieser Anleitung ist es, Sie mit der sicheren und effizienten Bedienung der Maschine vertraut zu machen. Die Anleitung enthält auch Hinweise zur Durchführung regelmäßiger Wartungsarbeiten an der Maschine.

Lesen Sie bitte diese Anleitung vor der ersten Benutzung der Maschine genau durch.

## Sicherheitsvorschriften

Lesen Sie bitte vor Installation, Betrieb, Reparatur und Wartung der Maschine bzw. vor dem Wechsel von Zubehör die Sicherheitshinweise und die Betriebsanleitung sorgfältig durch, um Unfallrisiken, die mit ernsthaften Verletzungen oder Lebensgefahr verbunden sein können, zu vermeiden.

Schlagen Sie diese Sicherheitshinweise und Betriebsanleitung am Arbeitsplatz an. Verteilen Sie Kopien an die Mitarbeiter. Stellen Sie sicher, dass jeder Mitarbeiter vor dem Betrieb der Maschine oder vor Wartungsarbeiten diese Sicherheitshinweise und Betriebsanleitung liest. Nur für Fachpersonal.

Darüber hinaus sollten der Bediener oder der Arbeitgeber des Bedieners die spezifischen Risiken bewerten, die bei jeder Anwendung dieser Maschine bestehen.

Zusätzliche Motorbedienungsanweisungen finden Sie im Handbuch des Motorherstellers.

Heben Sie alle Warnhinweise und Anweisungen auf, um sie später zur Hand zu haben.

## Sicherheits-Signalworte

Die Sicherheits-Signalworte Gefahr, Warnung und Achtung haben folgende Bedeutung:

<b>GEFAHR</b>	Hinweis auf eine Gefahrensituation, die bei Nichtbeachtung zu schweren oder lebensgefährlichen Unfällen führt.
<b>WARNUNG</b>	Hinweis auf eine Gefahrensituation, die bei Nichtbeachtung zu schweren oder lebensgefährlichen Unfällen führen kann.
<b>VORSICHT</b>	Hinweis auf eine Gefahrensituation, die bei Nichtbeachtung zu geringen oder leichten Verletzungen führen kann.

## Persönliche Vorsichtsmaßnahmen und Qualifikationen

Die Maschine darf nur von qualifiziertem und geschultem Personal bedient oder gewartet werden. Dieses muss physisch in der Lage sein, mit Größe, Gewicht und Leistung der Maschine umzugehen. Verlassen Sie sich immer auf Ihren gesunden Menschenverstand.

### Schutzausrüstung

Verwenden Sie stets geeignete Schutzausrüstung! Von Mitarbeitern und anderen Personen im Arbeitsbereich ist mindestens folgende Schutzausrüstung zu tragen:

- Schutzhelm
- Gehörschutz
- Schutzbrille (mit seitlicher Abschirmung der Augen)
- Atemmaske (bei Bedarf)
- Schutzhandschuhe
- Geeignete Sicherheitsschuhe

- Geeigneter Arbeitsanzug oder ähnliche (eng anliegende) Kleidung, die Arme und Beine bedeckt.

## Drogen, Alkohol oder Medikamente

### ⚠️ **WARNUNG Drogen, Alkohol oder Medikamente**

Drogen, Alkohol oder Medikamente können Ihre Urteilskraft und Konzentrationsfähigkeit einschränken. Schlechte Reaktionsfähigkeit und Fehleinschätzungen können zu schweren Verletzungen führen.

- ▶ Bedienen Sie die Maschine niemals, wenn Sie müde sind oder unter dem Einfluss von Drogen, Alkohol oder Medikamenten stehen.
- ▶ Personen, die unter dem Einfluss von Drogen, Alkohol oder Medikamenten stehen, dürfen die Maschine nicht bedienen.

## Betrieb, Vorsichtsmaßnahmen

### ⚠️ **GEFAHR Explosionsgefahr**

Wenn eine heiße Maschine oder ein heißes Abgasrohr mit Explosivstoffen in Kontakt kommt, kann es zu einer Explosion kommen. Bei der Arbeit mit bestimmten Materialien können Funken auftreten und Explosionen verursachen. Explosionen können zu ernsthaften Verletzungen oder zum Tod führen.

- ▶ Die Maschine nie in einer explosiven Umgebung betreiben.
- ▶ Verwenden Sie die Maschine niemals in der Nähe von entzündlichen Materialien, Dämpfen oder Staub.
- ▶ Stellen Sie sicher, dass keine verborgenen Gasquellen oder Explosivstoffe vorhanden sind.
- ▶ Vermeiden Sie den Kontakt mit dem heißen Abgasrohr oder der Unterseite der Maschine.

### ⚠️ **GEFAHR Brandgefahr**

Gerät die Maschine in Brand, kann dies zu ernsthaften Verletzungen führen.

- ▶ Zum Löschen sollte möglichst ein AB(E)-Pulverlöscher oder alternativ ein B(E)-CO<sub>2</sub>-Feuerlöscher verwendet werden.

### ⚠️ **GEFAHR Gefahren durch Treibstoff**

Kraftstoff ist leicht entzündlich und Kraftstoffdämpfe können durch Funken explodieren, und zu ernsthaften Verletzungen oder zum Tod führen.

- ▶ Schützen Sie Ihre Haut vor dem Kontakt mit Treibstoff. Wenn Treibstoff unter die Haut gelangt ist, nehmen Sie professionelle medizinische Hilfe in Anspruch.
- ▶ Entfernen Sie den Tankdeckel und befüllen Sie den Tank nicht, wenn die Maschine heiß ist.
- ▶ Befüllen Sie den Tank im Freien oder an einem gut belüfteten Ort ohne Funkenflug oder offenes Feuer. Füllen Sie den Tank mindestens 10 Meter (30 Fuß) vom Einsatzort der Maschine entfernt.
- ▶ Lösen Sie den Tankdeckel langsam, um Überdruck abzubauen.
- ▶ Überfüllen Sie den Tank niemals.
- ▶ Stellen Sie sicher, dass der Verschlussdeckel während des Betriebs der Maschine aufgeschraubt ist.
- ▶ Vermeiden Sie das Verschütten von Treibstoff und wischen Sie jeglichen verschütteten Treibstoff von der Maschine ab.
- ▶ Prüfen Sie den Tank regelmäßig auf Lecks. Verwenden Sie die Maschine niemals, wenn sie Treibstoff verliert.
- ▶ Verwenden Sie die Maschine niemals in der Nähe von funkenerzeugendem Material. Entfernen Sie vor dem Starten der Maschine jegliche funkenerzeugenden oder heißen Geräte.
- ▶ Rauchen Sie niemals beim Befüllen des Tanks bzw. während des Betriebs oder der Wartung der Maschine.
- ▶ Lagern Sie Treibstoff nur in dafür vorgesehenen und geprüften Behältern.
- ▶ Leere Kraftstoff- und Ölbehälter müssen mit Vorsicht behandelt und beim Händler zurückgegeben werden.
- ▶ Prüfen Sie niemals mit der Hand auf Undichtigkeiten.

### ⚠️ **WARNUNG Unerwartete Bewegung**

Die Maschine wird während ihres Betriebs stark beansprucht. Wenn die Maschine ausfällt oder verklemmt, kann diese plötzliche und unerwartete Bewegungen ausführen, die Verletzungen verursachen können.

- ▶ Prüfen Sie die Maschine vor jeder Anwendung. Bei Schadensverdacht darf die Maschine auf keinen Fall verwendet werden.
- ▶ Stellen Sie sicher, dass der Griff sauber und frei von Fett oder Öl ist.
- ▶ Halten Sie Ihre Füße von der Maschinen fern.
- ▶ Setzen Sie sich niemals auf die Maschine.

- ▶ Gehen Sie mit der Maschinen sorgsam um.
- ▶ Achten Sie während des Betriebs auf ungewöhnliche Vorgänge.

### **▲ WARNUNG Gefahren durch Abgase und Staub**

Staub und/oder Abgase, die beim Betrieb der Maschine erzeugt oder freigesetzt werden, können zu ernsthaften und chronischen Atemwegserkrankungen oder zu körperlichen Beeinträchtigungen führen (z. B. zu Silikose, ernsthaften chronischen Lungenerkrankungen, Krebs, Erbkrankheiten und/oder Hautentzündungen).

Einige Staubsorten und Abgase, die beim Bohren, Aufbrechen, Hämmern, Sägen, Schleifen oder anderen Bautätigkeiten freigesetzt werden, enthalten chemische Elemente, die Atemwegserkrankungen, Krebs oder Erbkrankheiten auslösen. Dazu gehören z. B.:

- Steinstaub, Zement und andere Baustoffe.
- Arsen und Chrom aus chemisch behandeltem Gummi.
- Blei aus bleihaltigen Farben.

In der Luft vorhandene Abgase und Staub können für das bloße Auge unsichtbar sein. Verlassen Sie sich daher nicht auf eine lediglich optische Kontrolle, ob Abgase und Staub in der Luft vorhanden sind.

Um die Gefahren durch Abgase und Staub zu vermindern, befolgen Sie folgende Anweisungen:

- ▶ Führen Sie eine auf den jeweiligen Arbeitsplatz bezogene Risikoanalyse durch. Die Risikoanalyse sollte die von der Maschine freigesetzten Abgase und Staub sowie ein mögliches Aufwirbeln von vorhandenem Staub berücksichtigen.
- ▶ Verwenden Sie geeignete technische Hilfsmittel zur Minimierung von Abgasen und Staub in der Luft sowie auf der Oberfläche von Ausrüstung, Kleidung und Körperteilen. Zu solchen Hilfsmitteln gehören z. B.: Absaugungen und Staubsammelsysteme, Sprühwasseranlagen und Nassbohren. Begrenzen Sie Staub und Abgase möglichst an deren Entstehungsquelle. Stellen Sie sicher, dass diese Hilfsmittel korrekt installiert, gewartet und angewendet werden.
- ▶ Tragen Sie stets geeignete sowie korrekt angewendete und gewartete Atemmasken, entsprechend den Anweisungen des Arbeitgebers sowie entsprechend den betrieblichen Gesundheits- und Sicherheitsbestimmungen. Die Atemmaske muss für die jeweilige Substanz geeignet (und

möglichst von der zuständigen staatlichen Behörde genehmigt) sein.

- ▶ Arbeiten Sie in einem gut belüfteten Bereich.
- ▶ Verfügt die Maschine über ein Abgasrohr, richten Sie dieses so aus, dass die Staubaufwirbelungen in staubigen Umgebungen möglichst gering sind.
- ▶ Betrieb und Wartung der Maschine sind entsprechend den Sicherheitshinweisen und der Betriebsanleitung durchzuführen.
- ▶ Auswahl, Wartung und Austausch von Verbrauchsmaterialien/ Werkzeugen/ anderem Zubehör sind entsprechend den Sicherheitshinweisen und der Betriebsanleitung durchzuführen. Die falsche Wahl oder ungenügende Wartung von Verbrauchsmaterialien/ Werkzeugen/ anderem Zubehör kann die Freisetzung von Staub und Abgasen erhöhen.
- ▶ Tragen Sie am Arbeitsplatz abwaschbare oder Einwegschutzkleidung; Duschen Sie oder wechseln Sie die Kleidung vor dem Verlassen des Arbeitsplatzes, um Ihre eigene Belastung durch Staub und Abgase und die anderer Personen bzw. von Autos, Heimstätten und anderer Bereiche so gering wie möglich zu halten.
- ▶ Vermeiden Sie das Essen, Trinken oder Rauchen in Bereichen, in denen eine Belastung durch Staub und Abgase vorhanden ist.
- ▶ Waschen Sie umgehend nach dem Verlassen des Belastungsbereichs sowie stets vor dem Essen, Trinken, Rauchen oder dem Kontakt mit anderen Personen Ihre Hände und Ihr Gesicht.
- ▶ Beachten Sie alle relevanten Gesetze und Vorschriften sowie die betrieblichen Gesundheits- und Sicherheitsbestimmungen.
- ▶ Nehmen Sie entsprechend den betrieblichen Gesundheits- und Sicherheitsbestimmung an Schulungen zur Luftreinhaltung, medizinischen Prüfungen und Gesundheits- und Sicherheitsprogrammen teil, wenn diese von Ihrem Arbeitgeber oder von den Berufsverbänden angeboten werden. Konsultieren Sie Ärzte, die auf Arbeitsmedizin spezialisiert sind.
- ▶ Arbeiten Sie mit Ihrem Arbeitgeber und Berufsverband zusammen, um die Gefahren durch Abgase und Staub am Arbeitsplatz zu vermindern. Effektive Gesundheits- und Sicherheitsprogramme, -regelungen und -verfahren zum Schutz von Mitarbeitern und anderen Personen vor gefährlichen Stäuben und Abgasen sollten entsprechend dem Rat von Gesundheits- und Sicherheitsexperten



erstellt und implementiert werden. Lassen Sie sich von Experten beraten.

- ▶ Rückstände von gefährlichen Substanzen auf der Maschine bergen Risiken. Säubern Sie die Maschine vor jeder Wartung gründlich.

#### ▲ **GEFAHR Gefahren durch Abgase**

Die Abgase des Verbrennungsmotors enthalten giftiges Kohlenmonoxid sowie chemische Elemente, die Atemwegserkrankungen, Krebs oder Erbkrankheiten auslösen. Das Einatmen der Abgase kann zu schweren Verletzungen, zu Krankheiten oder zum Tod führen.

- ▶ Atmen Sie die Abgase niemals ein.
- ▶ Sorgen Sie für eine gute Belüftung (ggf. Luftabsaugung durch Lüfter).

#### ▲ **WARNUNG Fliegende Splitter**

Fehler des Werkzeugs, des Zubehörs oder der Maschine selbst können mit hoher Geschwindigkeit fliegende Splitter erzeugen. Bei Arbeiten können Splitter oder andere Partikel des verdichteten Materials zu Geschossen werden und ernsthafte Verletzungen verursachen, wenn Sie den Bediener oder andere Personen treffen. Zur Vermeidung dieses Unfallrisikos ist Folgendes zu beachten:

- ▶ Tragen Sie immer geeignete Schutzausrüstung und einen Schutzhelm, einschließlich einer Schutzbrille mit seitlicher Abschirmung der Augen.
- ▶ Stellen Sie sicher, dass Unbefugte den Arbeitsbereich nicht betreten können.
- ▶ Der Arbeitsplatz ist sauber und aufgeräumt zu hinterlassen.

#### ▲ **WARNUNG Gefahr durch das Hydrauliksystem**

Hydraulikschläuche sind aus Gummi und altern mit der Zeit. Dadurch steigt die Gefahr des Berstens. Dabei kann es zu ernsthaften Verletzungen kommen.

- ▶ Warten Sie das Hydrauliksystem regelmäßig.
- ▶ Ersetzen Sie Schläuche durch Originalschläuche, sofern Zweifel hinsichtlich Haltbarkeit und Verschleißzustand bestehen.

#### ▲ **WARNUNG Gefahren durch Schräglage**

Sichern Sie die Maschine während des Betriebes, sodass sie auch auf geneigtem Untergrund nicht umkippen kann. Ein Umkippen kann zu schweren Unfällen und Verletzungen führen.

- ▶ Stellen Sie stets sicher, dass sich alle Personen innerhalb eines Gefällebereiches oberhalb der Maschine befinden.
- ▶ Betreiben Sie die Maschine niemals schräg zum Gefälle, sondern stets in Gefällerrichtung.
- ▶ Überschreiten Sie niemals den für den Betrieb der Maschine empfohlenen, maximalen Neigungswinkel. Befolgen Sie alle Anweisungen.

#### ▲ **WARNUNG Gefahren durch Bewegung**

Bei Verwendung der Maschine für arbeitsbezogene Tätigkeiten, können Beschwerden an Händen, Armen, Schultern, am Nacken oder an anderen Körperteilen auftreten.

- ▶ Nehmen Sie eine bequeme Haltung ein, bewahren Sie einen sicheren Halt und achten Sie darauf, das Gleichgewicht zu behalten.
- ▶ Bei längeren Tätigkeiten kann das Wechseln der Körperposition das Auftreten von Beschwerden und Ermüdungserscheinungen vermeiden helfen.
- ▶ Nehmen Sie bei anhaltenden oder wiederkehrenden Symptomen professionelle medizinische Hilfe in Anspruch.

**⚠️ WARNUNG Gefahren durch Vibration**

Der Anwender ist auch bei normaler und richtiger Anwendung der Maschine Vibrationen ausgesetzt. Häufige und regelmäßige Vibrationsbelastungen können zu Verletzungen der Finger, Hände, Handgelenke, Arme, Schultern und/oder der Nerven- oder Blutbahnen oder anderer Körperteile führen oder andere Körperteile führen oder bestehende Schädigungen verschlimmern. Es können chronische Beschwerden oder Schwächungen entstehen, die sich nur allmählich über Zeiträume von Wochen, Monaten oder Jahren entwickeln. Dazu kann eine Schädigung oder Störung des Blutkreislaufs, des Nervensystems, des Bewegungsapparats oder anderer Körperstrukturen gehören.

Falls während oder nach der Benutzung der Maschine andauernde Beschwerden, wie Taubheit, Brennen, Steifheit, Klopfen, Kribbeln, Schmerzen, eingeschränkte Feinmotorik oder Greiffunktion, weißliche Hautverfärbungen oder andere Symptome auftreten, stellen Sie die Arbeit ein, benachrichtigen Sie Ihren Arbeitgeber und begeben Sie sich in medizinische Betreuung. Wenn Sie nach dem Auftreten der genannten Beschwerden die Arbeit an der Maschine fortsetzen, kann das zu einer Verschlimmerung der Beschwerden oder zu chronischen Erkrankungen führen.

Betrieb und Wartung der Maschine sind entsprechend dieser Anleitung durchzuführen, um unnötig starke Vibrationen zu vermeiden.

Die folgenden Hinweise können dazu beitragen, die Vibrationsbelastung für den Anwender gering zu halten:

- ▶ Verfügt die Maschine über vibrationsdämpfende Griffe, halten Sie diese in einer zentralen Position, d. h. vermeiden die Griffe bis zum Anschlag nach unten zu drücken.
- ▶ Bei laufendem Schlagmechanismus dürfen Sie keinen anderen Körperkontakt mit der Maschine haben als die Hände am Griff oder an den Griffen. Vermeiden Sie jeden anderen Kontakt, z. B. Anlehnen irgendeines Körperteils an die Maschine, um die Vorschubkraft zu erhöhen.
- ▶ Stellen Sie sicher, dass die Maschine gut gewartet und nicht verschlissen ist.
- ▶ Stellen Sie sofort die Arbeit ein, wenn die Maschine plötzlich stark zu vibrieren anfängt. Ermitteln und beseitigen Sie die Ursache der verstärkten Vibrationen, bevor Sie die Arbeit fortsetzen.
- ▶ Nehmen Sie an medizinischen Untersuchungen und Kontrollen teil, wenn diese von Ihrem

Arbeitgeber angeboten werden oder gesetzlich vorgeschrieben sind.

- ▶ Tragen Sie beim Arbeiten in kalter Umgebung warme Kleidung, und halten Sie Ihre Hände warm und trocken.

Lesen Sie die für diese Maschine geltenden „Angaben zu Geräuschemission und Vibration“ einschließlich der angegebenen Vibrationswerte. Diese Informationen befinden sich am Ende dieser Sicherheits- und Betriebsanleitung.

**⚠️ WARNUNG Gefahr durch Erfassen von Kleidung**

Es besteht die Gefahr, dass Schals, Halstücher, Haare und Handschuhe durch rotierende Maschinenteile eingerollt oder eingezogen werden. Dies kann zu ernsthaften bzw. tödlichen Verletzungen durch Erwürgen, Skalpiereien oder Aufschlitzen führen. Zur Verhütung dieses Unfallrisikos ist Folgendes zu beachten:

- ▶ Versuchen Sie niemals, rotierende Maschinenteile zu berühren oder anzufassen.
- ▶ Tragen Sie keine Kleidung (z. B. Halstücher usw.), die erfasst werden kann.
- ▶ Decken Sie lange Haare mit einem Haarnetz ab.

**⚠️ GEFAHR Gefahren durch elektrischen Strom**

Die Maschine ist nicht elektrisch isoliert. Wenn die Maschine mit Elektrizität in Kontakt kommt, kann dies zu ernsthaften Verletzungen oder zum Tod führen.

- ▶ Betreiben Sie die Maschine niemals in der Nähe von elektrischen Leitungen oder anderen Stromquellen.
- ▶ Stellen Sie sicher, dass innerhalb des Arbeitsbereichs keine verborgenen elektrischen Quellen vorhanden sind.

**⚠️ WARNUNG Gefahren durch verborgenen Objekte**

Beim Arbeiten stellen verborgene Leitungen und Rohre eine Gefahr dar, die zu ernsthaften Verletzungen führen kann.

- ▶ Prüfen Sie vor Beginn der Arbeiten die Zusammensetzung des Materials.
- ▶ Achten Sie auf verborgene Kabel und Leitungen, z. B. Elektro-, Telefon-, Wasser-, Gas- und Abwasserleitungen.

- ▶ Wenn Sie meinen, dass die Maschine ein verborgenes Objekt getroffen hat, schalten Sie die Maschine sofort aus.
- ▶ Stellen Sie sicher, dass keine Gefahr besteht, bevor Sie fortfahren.

#### ⚠ **WARNUNG Unbeabsichtigter Start**

Unbeabsichtigtes Starten der Maschine kann zu Verletzungen führen.

- ▶ Halten Sie Ihre Hände so lange vom Start- und Stoppschalter fern, bis Sie zum Starten der Maschine bereit sind.
- ▶ Machen Sie sich damit vertraut, wie die Maschine im Notfall ausgeschaltet wird.

#### ⚠ **WARNUNG Gehörverlust**

Hohe Schallpegel können zu bleibendem Hörverlust und anderen Problemen wie Tinnitus (Klingel-, Summ-, Brumm- oder Pfeifgeräusche in den Ohren) führen. Zur Verringerung dieser Gefahren und zur Vermeidung von unnötig hohen Schallpegeln ist Folgendes zu beachten:

- ▶ Eine Risikoanalyse dieser Gefahren und eine Implementierung geeigneter Kontrollmaßnahmen werden dringend empfohlen.
- ▶ Betrieb und Wartung der Maschine sind entsprechend dieser Anleitung durchzuführen.
- ▶ Verfügt die Maschine über einen Schalldämpfer, stellen Sie sicher, dass dieser angebracht und in einwandfreiem Zustand ist.
- ▶ Tragen Sie stets einen Gehörschutz.

## Transport, Vorsichtsmaßnahmen

#### ⚠ **WARNUNG Gefahren beim Laden und Entladen**

Das Anheben der Maschine durch Kräne oder ähnliche Vorrichtungen birgt Verletzungsgefahr.

- ▶ Verwenden Sie die gekennzeichneten Hebepunkte.
- ▶ Stellen Sie sicher, dass die verwendeten Hebevorrichtungen für das Gewicht der Maschine geeignet sind.
- ▶ Halten Sie sich dabei niemals unterhalb oder in unmittelbarer Nähe der Maschine auf.

## Wartung, Vorsichtsmaßnahmen

#### ⚠ **WARNUNG Änderungen an der Maschine**

Änderungen an der Maschine können zu schweren Unfällen führen.

- ▶ Nehmen Sie niemals Änderungen an der Maschine vor. Bei modifizierten Maschinen entfallen Garantie und Produkthaftung.
- ▶ Verwenden Sie immer originale Ersatzteile, Werkzeuge und Zubehörteile.
- ▶ Wechseln Sie beschädigte Bauteile sofort aus.
- ▶ Ersetzen Sie verschlissene Komponenten rechtzeitig.

#### ⚠ **WARNUNG Gefahr durch heißes Öl**

Beim Wechseln von Öl, Ölfilter oder Hydraulikflüssigkeit einer heißen Maschine besteht die Gefahr von Verbrennungen.

- ▶ Warten Sie mit dem Ölwechsel bis sich die Maschine abgekühlt hat.

#### ⚠ **VORSICHT Hohe Temperatur**

Frontabdeckung, Abgasrohr und Hydrauliksystem der Maschine werden während des Betriebs sehr heiß. Das Berühren dieser Komponenten kann zu Verbrennungen führen.

- ▶ Berühren Sie niemals eine heiße Frontabdeckung.
- ▶ Berühren Sie niemals ein heißes Abgasrohr.
- ▶ Berühren Sie niemals das Hydrauliksystem.
- ▶ Warten Sie mit eventuellen Wartungsarbeiten bis sich Frontabdeckung, Abgasrohr und Boden der Maschine abgekühlt haben.

## Lagerung, Vorsichtsmaßnahmen

- ◆ Die Maschine ist an einem sicheren Ort zu verwahren und zu verschließen, so dass Unbefugte keinen Zutritt haben.

# Übersicht

Lesen Sie bitte vor Installation, Betrieb, Reparatur und Wartung der Maschine bzw. vor dem Wechsel von Zubehör die Sicherheitshinweise und die Betriebsanleitung sorgfältig durch, um Unfallrisiken, die mit ernsthaften Verletzungen oder Lebensgefahr verbunden sein können, zu vermeiden.

## Konstruktion und Funktion

Die umsteuerbaren Rüttelplatten sind effektive Verdichtungsmaschinen, die speziell für die Verdichtung von mittleren bis feinkörnigen Schüttungen in engen Bereichen geeignet sind, z. B. in Gräben, Parkplätzen, Fundamenten usw. Eine andere Verwendung ist nicht zulässig.

Verdichter dürfen wie alle Maschinen mit Verbrennungsmotor nur in gut belüfteten Bereichen eingesetzt werden.

Der Verdichter darf nicht durch Fahrzeuge geschleppt werden.

Arbeiten Sie niemals auf schrägeren Flächen, als in diesem Handbuch empfohlen.

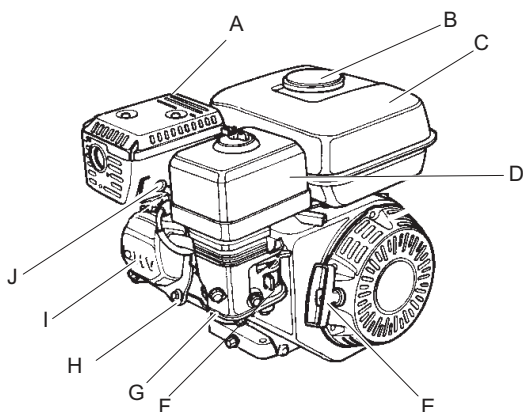
Mit einem Pflasterplattensatz eignen sie sich auch für Pflasterarbeiten.

Zur Wahl der richtigen Teile und Sätze siehe die Ersatzteilliste.

Nur für Fachpersonal.

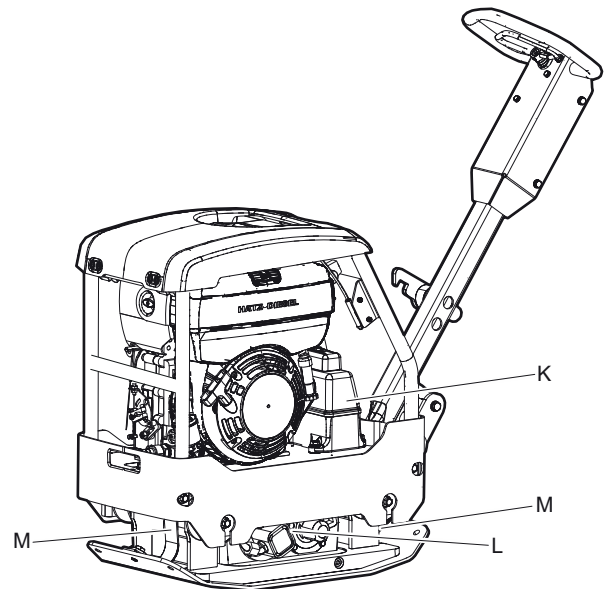
## Hauptkomponenten

### Honda



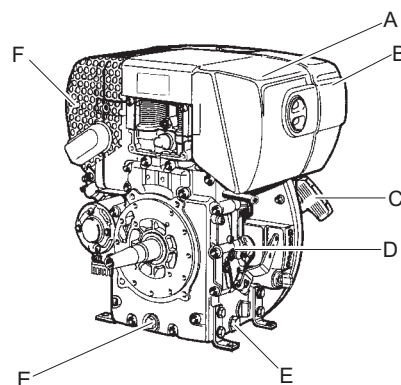
- A. Schalldämpfer
- B. Tankdeckel
- C. Kraftstofftank
- D. Luftfilter
- E. Starterzug
- F. Vergaser

- G. Motoröl/Prüfstab
- H. Kühlflansche
- I. Motorventile
- J. Zündkerze

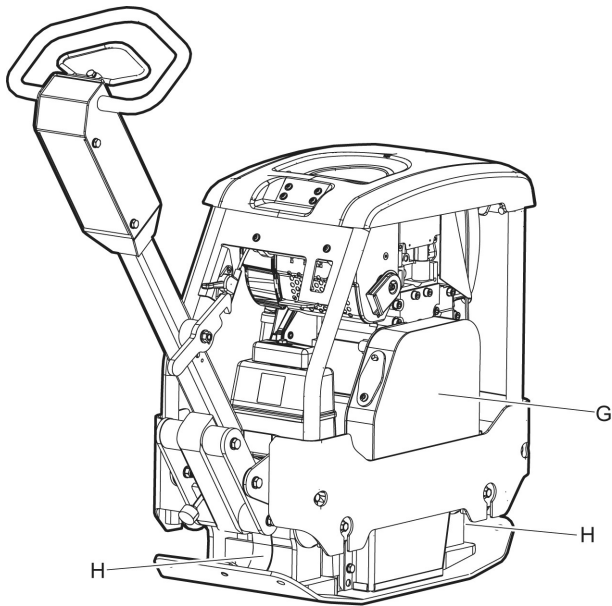


- K. Hydraulikflüssigkeitsbehälter
- L. Exzenterelement
- M. Sicherheitsriemen

### Hatz

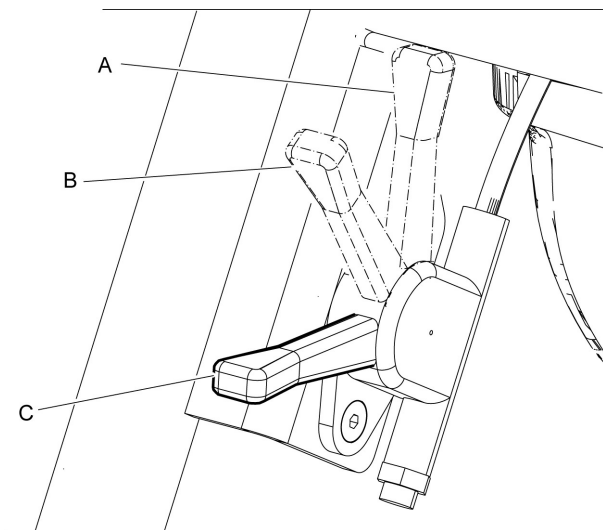


- A. Luftfilter
- B. Kraftstofftank
- C. Starterzug
- D. Motoröl/Prüfstab
- E. Ablassschrauben
- F. Schalldämpfer



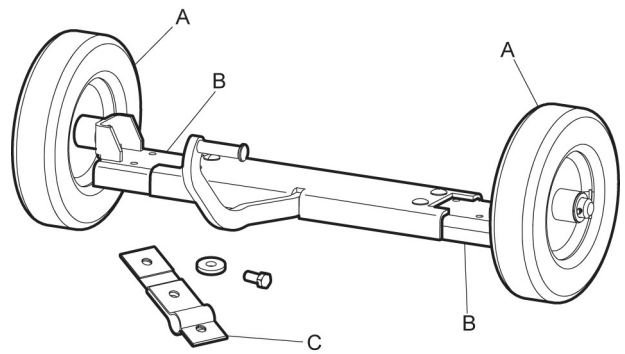
- G. Keilriemen
- H. Sicherheitsriemen

**EPA-Gashebel (US Environmental Protection Agency, US-Umweltschutzbehörde) mit drei festen Stellungen.**



- A. Stellung Betriebsmodus
- B. Stellung Start/Leerlauf
- C. Stellung Stopp

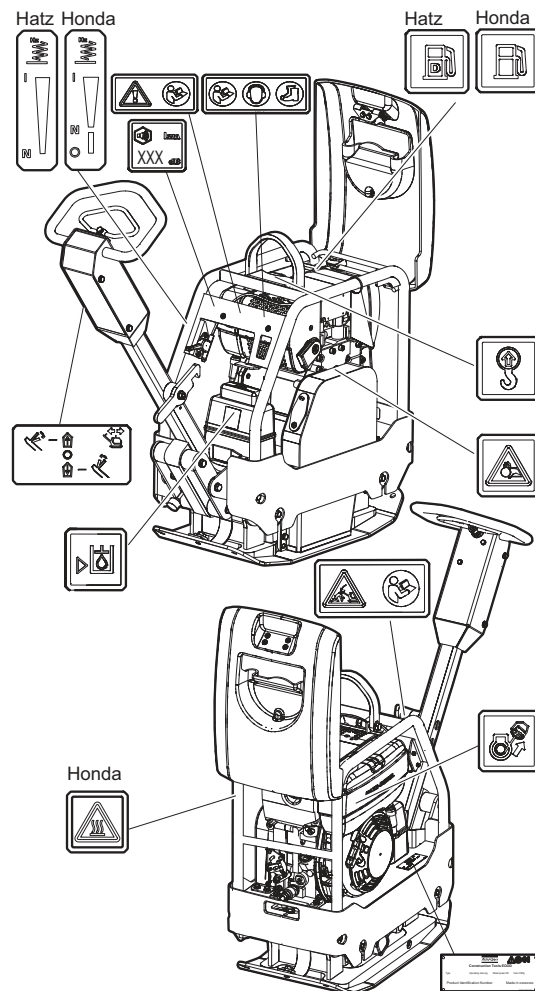
**Hauptkomponenten, Wagen (optional)**



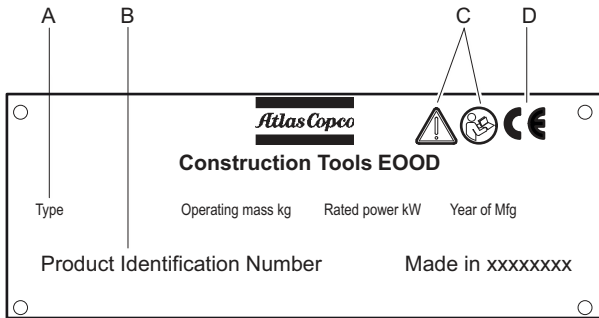
- A. Rad
- B. Radträger
- C. Wagenbefestigungsband

## Aufkleber

An der Maschine sind Etiketten mit wichtigen Informationen zu Sicherheit und Wartung angebracht. Die Etiketten müssen stets gut lesbar sein. Neue Etiketten können anhand der Ersatzteilliste bestellt werden.

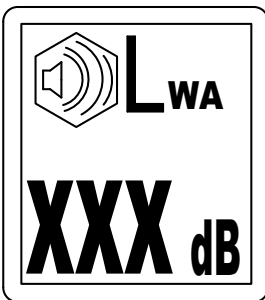


**Typenschild**



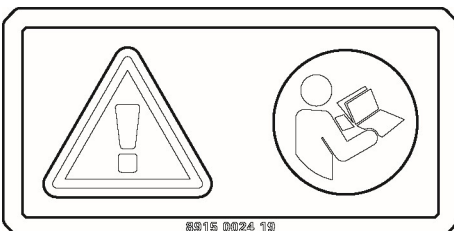
- A. Maschinentyp
- B. Produktidentifikationsnummer
- C. Das Warnsymbol und das Buchsymbol weisen darauf hin, dass Sie vor dem ersten Einsatz der Maschine die Sicherheitshinweise und die Betriebsanleitung lesen müssen.
- D. Das CE-Zeichen zeigt an, dass die Maschine EG-geprüft ist. Weitere Informationen dazu finden Sie in der beigefügten EG-Konformitätserklärung.

**Geräuschpegetikett**



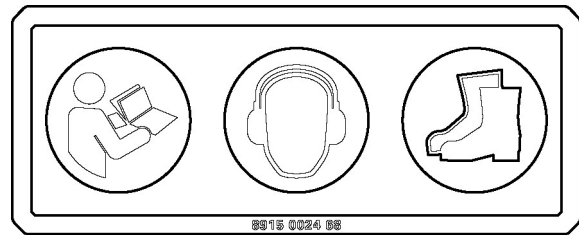
Das Etikett gibt den garantierten Geräuschpegel entsprechend der EC-Richtlinie 2000/14/EC an. Den korrekten Geräuschpegelwert finden Sie unter „Technische Daten“.

**Sicherheitsschild, Bedienungsanleitung lesen**



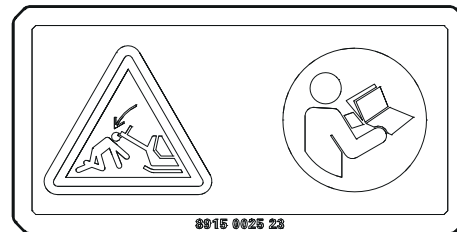
Bedienungsanleitung. Der Bediener muss die Sicherheits-, Betriebs- und Wartungsanweisungen vor dem Einsatz der Maschine sorgfältig durchlesen.

**Sicherheitsschild, Bedienungsanleitung lesen**



- ◆ Bedienungsanleitung. Der Bediener muss die Sicherheits-, Betriebs- und Wartungsanweisungen vor dem Einsatz der Maschine sorgfältig durchlesen.
- ◆ Tragen Sie einen Gehörschutz.
- ◆ Tragen Sie persönliche Schutzausrüstung.

**Sicherheitsschild, Griff sichern**



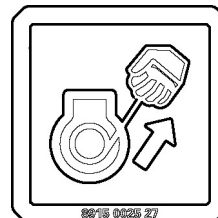
Der Griff muss in der aufgerichteten Position gesperrt sein. Siehe Betriebsanleitung.

**Sicherheitsschild**



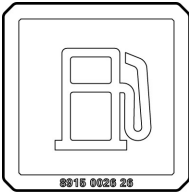
Umlaufende Keilriemen. Halten Sie Ihre Hände in einem sicheren Abstand zur Gefahrenzone.

**Hinweisschild Manueller Motorstart**

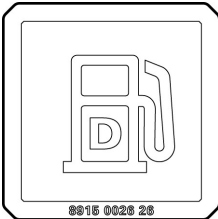


Vor dem Starten der Maschine die Anweisungen zu Sicherheit, Betrieb und Wartung lesen.

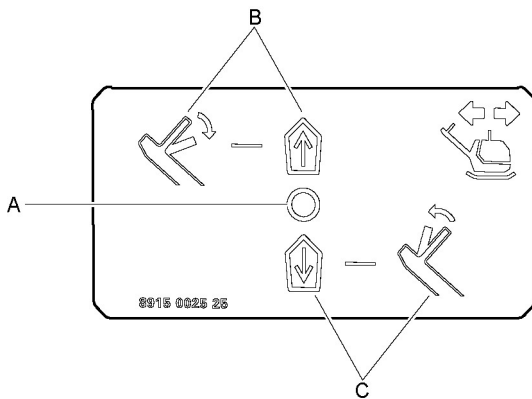
**Benzinmotor**



**Diesel**



**Hinweisschild Bedienfeld**

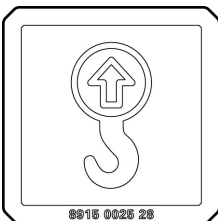


- A. Hebel Hydraulikventil, Neutralstellung
- B. Vorwärtsbewegung
- C. Rückwärtsbewegung

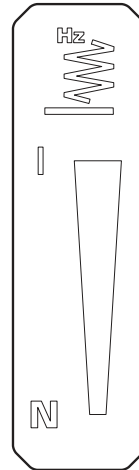
**Hinweisschild Hydraulikflüssigkeitsstand**



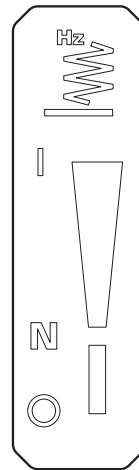
**Hebepunkt-Schild**



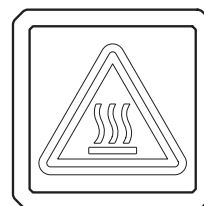
**Motorsteuerung aufkleber, Honda**



**Motorsteuerung aufkleber, Hatz**



**Heiße Flächen aufkleber**



# Transport

## Anheben der Maschine

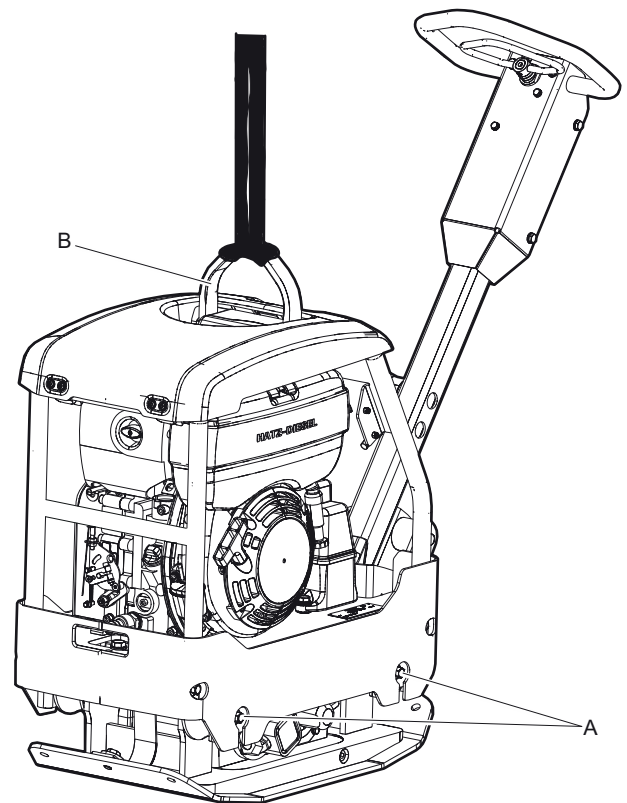
### ⚠️ **WARNUNG** Gefahr beim Anheben

Heben Sie die Maschine niemals an, wenn Sie nicht geprüft haben, ob sie intakt ist. Eine beschädigte Maschine kann auseinanderfallen, was zu ernsthaften Verletzungen führen kann.

- ▶ Stellen Sie sicher, dass die gesamte Ausrüstung entsprechend den jeweiligen Vorschriften dimensioniert ist.
- ▶ Schleppen Sie die Maschine niemals ab.
- ▶ Halten Sie sich niemals unterhalb einer angehobenen Maschine auf.
- ▶ Heben Sie die Maschine nur mit Hilfe eines Hakens am Rahmen an.
- ▶ Stellen Sie sicher, dass die Schwingungsdämpfer und der Sicherheitsrahmen korrekt angebracht und nicht beschädigt sind.
- ▶ Stellen Sie sicher, dass die Sicherheitsriemen nicht beschädigt oder verschlissen sind. Wechseln Sie sie bei Bedarf aus.
- ▶ Prüfen Sie die Maschinenplakette hinsichtlich des Gewichts der Maschine.

### Anheben der Maschine

- ◆ Stellen Sie vor dem Anheben in der Maschine sicher, dass die Schwingungsdämpfer (A) und der Sicherheitsrahmen (B) korrekt angebracht und nicht beschädigt sind.
- ◆ Verwenden Sie zum Anheben der Maschine nur den Hebepunkt (B) am Sicherheitsrahmen.

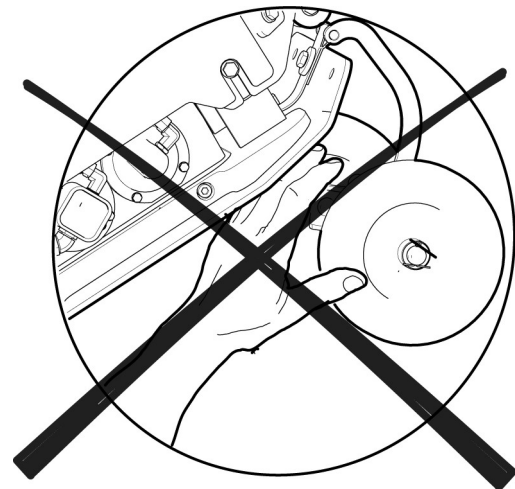


## Trolley

### ⚠️ **WARNUNG** Quetschgefahr

Das Gewicht der Maschine übt Druck auf den Wagenrahmen aus, was zu Verletzungen führen kann.

- ▶ Greifen Sie niemals mit den Händen zwischen Bodenplatte und Wagen.

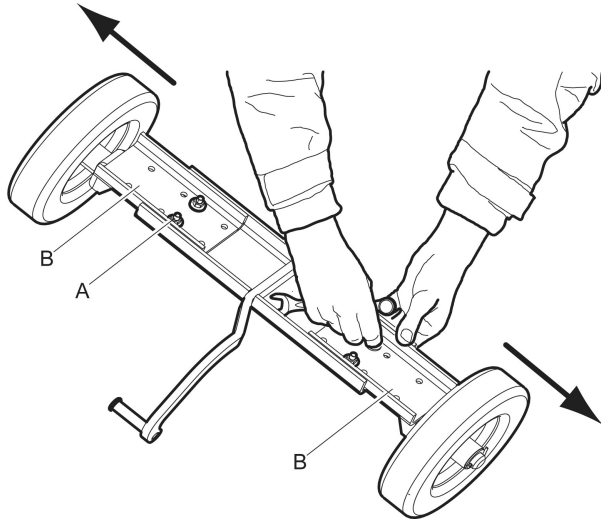


### 1. **Einstellung der Wagenbreite.**

Lösen Sie die Schrauben (A), um die Breite des Wagens einzustellen. Verschieben Sie die

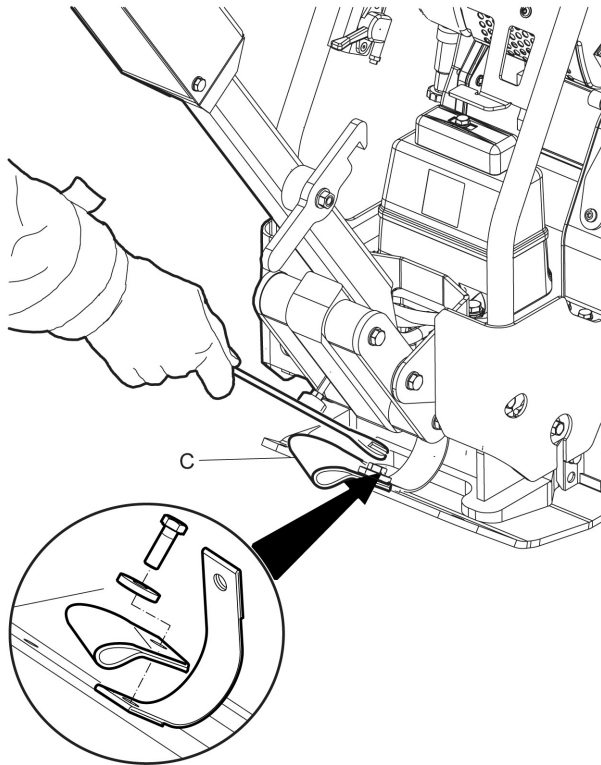


Radträger (B), und ziehen Sie die Schrauben fest.

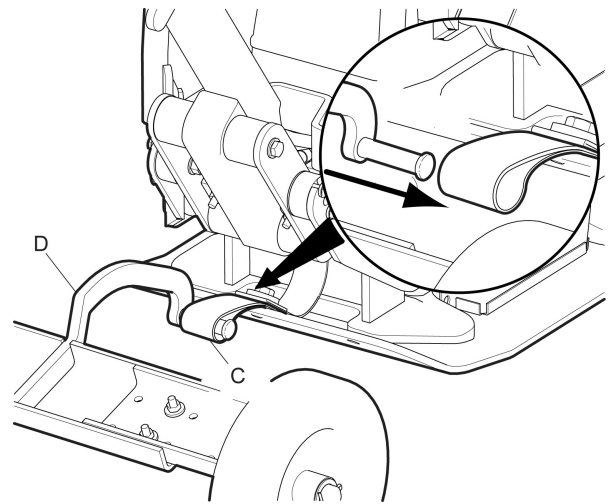


**2. Aufladen der Maschine**

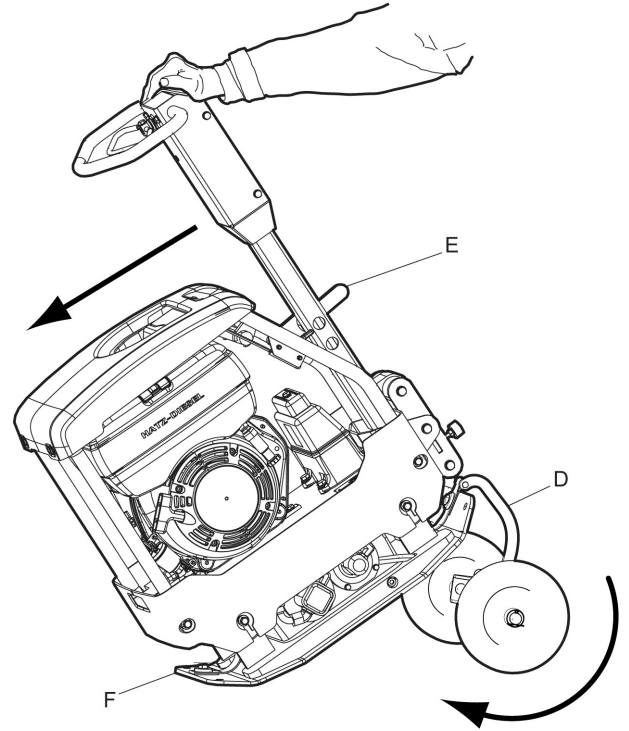
Bringen Sie den Wagenriemen (C) an der Maschine an.



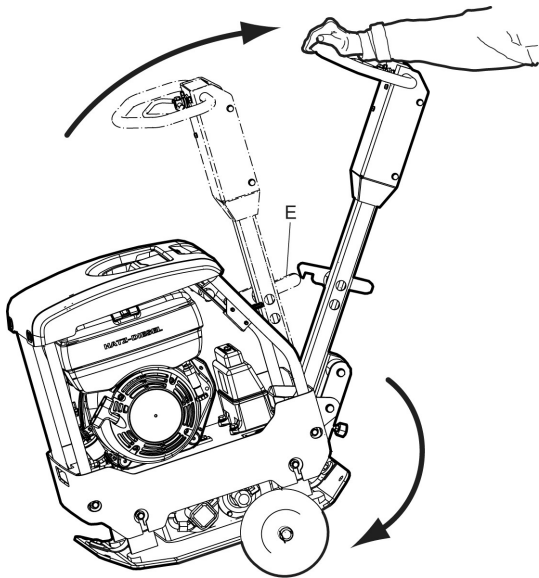
3. Befestigen Sie den Wagen (D) am Wagenriemen (C).



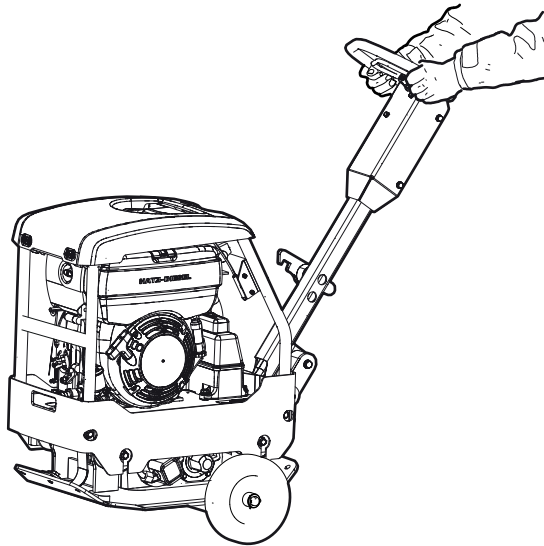
4. Arretieren Sie den Griff (E), und kippen Sie die Maschine nach vorne. Klappen Sie den Wagen (D) unter die Bodenplatte (F).



5. Entsperren Sie den Griff (E), und kippen Sie die Maschine nach hinten.



6. Maschine ist transportbereit



## Sicherer Transport

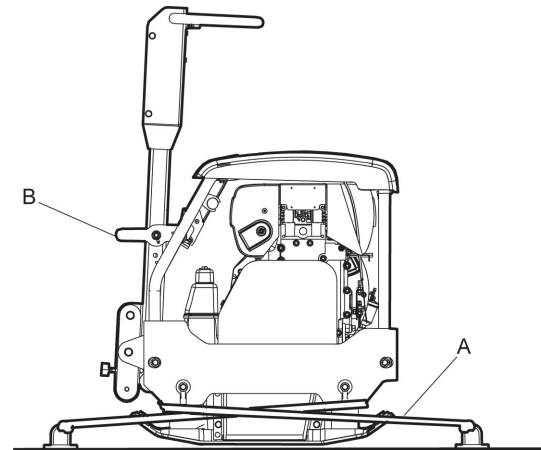
**⚠️ WARNUNG Gefahren beim Transport**

Sichern Sie die Maschine beim Transport stets mit Riemen, andernfalls kann es zu Verletzungen kommen.

- ▶ Legen Sie Verzurrgurte in U-Form um die Grundplatte, und sichern Sie sowohl die Vorder- als auch die Rückseite.
- ▶ Arretieren Sie die Deichsel

Sichern Sie die Maschine auf allen Transporten.

- ◆ Legen Sie Verzurrgurte (A) in U-Form um die Grundplatte, und sichern Sie sowohl die Vorder- als auch die Rückseite.
- ◆ Arretieren Sie den Griff (B).



## Einbau

## Kraftstoff

### Befüllen

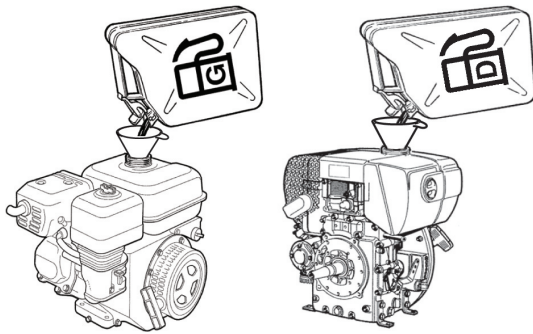
**⚠️ WARNUNG Gefahren durch Treibstoff**

Kraftstoff ist sehr leicht entzündlich und Kraftstoffdämpfe können durch Funken explodieren, und zu ernsthaften Verletzungen oder zum Tod führen.

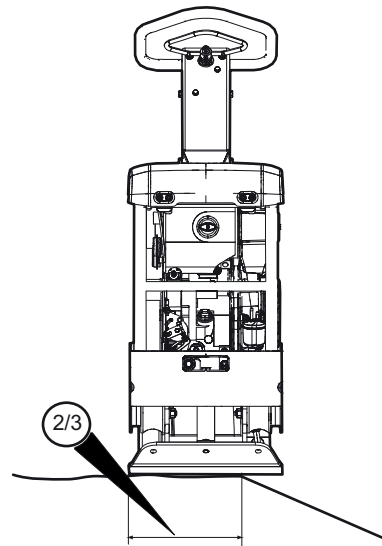
- ▶ Schützen Sie Ihre Haut vor dem Kontakt mit Kraftstoff.
- ▶ Entfernen Sie den Tankdeckel und befüllen Sie den Tank nicht, wenn die Maschine heiß ist.
- ▶ Rauchen Sie niemals beim Befüllen des Tanks bzw. während des Betriebs oder der Wartung der Maschine.
- ▶ Vermeiden Sie das Verschütten von Kraftstoff und wischen Sie jeglichen verschütteten Kraftstoff von der Maschine ab.

### Befüllvorgang

1. Halten Sie die Maschine vor dem Füllen des Tanks an und lassen Sie sie auskühlen.
2. Lösen Sie den Tankdeckel langsam, damit jeglicher Druck entweichen kann.
3. Füllen Sie den Kraftstofftank bis zur Unterkante des Einfüllstutzens.



4. Überfüllen Sie den Tank niemals. Aufgrund der Bewegung des Kraftstoffs kann der Kraftstoffpegel zeitweise über den Tankdeckel hinausgehen, was beim Öffnen des Tankdeckels zum Verschütten von Kraftstoff führen kann. Dies kann vermieden werden, wenn der Tankdeckel nur geöffnet wird, wenn sich die Maschine auf ebenem Untergrund und der Tankdeckel in der höchstmöglichen Position des Tanks befindet.



## Betrieb

### ⚠ **WARNUNG Gefahr durch laufenden Motor**

Motorvibrationen können Materialschäden verursachen, die wiederum zu unerwarteten Maschinenbewegungen und Verletzungen führen können.

- ▶ Lassen Sie die Maschine niemals mit laufendem Motor zurück.
- ▶ Stellen Sie sicher, dass nur befugte Personen die Maschine bedienen.

**HINWEIS** Befolgen Sie beim Betrieb der Maschine die Anweisungen im Handbuch; setzen oder stellen Sie sich niemals auf die Maschine während sie in Betrieb ist.

## Betrieb in der Nähe von Kanten

### ⚠ **WARNUNG Kippgefahr**

Wird die Maschine in der Nähe von Kanten eingesetzt, müssen sich mindestens  $\frac{2}{3}$  der Maschine auf einer Oberfläche mit voller Tragfähigkeit befinden, andernfalls kann die Maschine umkippen.

- ▶ Schalten Sie die Maschine aus, und heben Sie sie zurück auf eine Oberfläche mit voller Tragfähigkeit.

## Betrieb auf geneigten Flächen

### ▲ **WARNUNG Gefahren durch Schräglage**

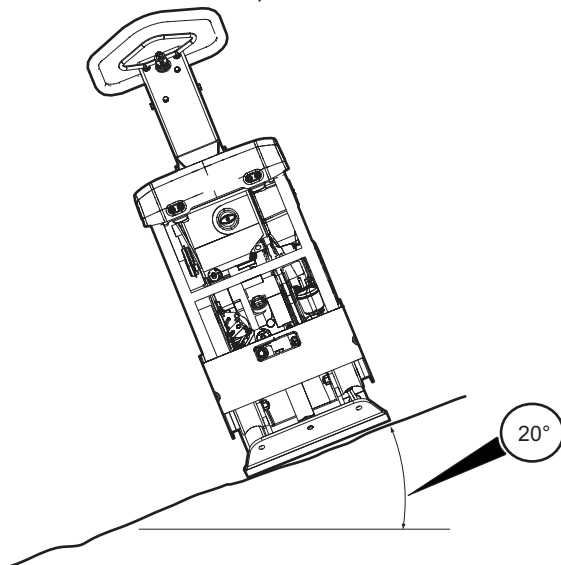
Sichern Sie die Maschine während des Betriebes, sodass sie auch auf geneigtem Untergrund nicht umkippen kann. Ein Umkippen kann zu schweren Unfällen und Verletzungen führen.

- ▶ Stellen Sie stets sicher, dass sich alle Personen innerhalb eines Gefällebereiches oberhalb der Maschine befinden.
- ▶ Betreiben Sie die Maschine niemals schräg zum Gefälle, sondern stets in Gefällrichtung.
- ▶ Überschreiten Sie niemals den für den Betrieb der Maschine empfohlenen, maximalen Neigungswinkel. Befolgen Sie alle Anweisungen.

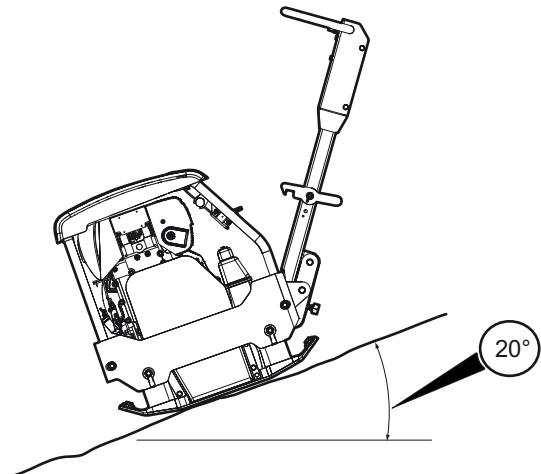
**HINWEIS** Achten Sie darauf, dass loser Untergrund, Vibrationsbetrieb oder zu hohe Fahrgeschwindigkeit schon bei einem geringeren Neigungswinkel als dem angegebenen zum Umkippen der Maschine führen kann.

### *Betrieb auf geneigten Flächen*

1. Stellen Sie sicher, dass der Arbeitsbereich sicher ist. Nasse und lose Erde reduziert die Manövrierfähigkeit, besonders auf schrägem Untergrund. Auf schrägem und unebenem Untergrund ist äußerste Vorsicht geboten.
- ◆ Arbeiten Sie niemals auf abschüssigem Untergrund, für den die Maschine nicht ausgelegt ist. Die maximale Schräglage für den Betrieb der Maschine liegt bei 20° (je nach Bodenbeschaffenheit).



- ◆ Der Neigungswinkel gilt für eine harte, ebene Oberfläche bei stehender Maschine, ausgeschalteter Vibration und vollen Tanks.



## Start und Stopp

### ▲ **WARNUNG Gefahren durch plötzliche Bewegungen der Maschine**

Die Maschine kann sich während des Startvorgangs bei aktivierter Hydraulik in verschiedene Richtungen bewegen. Diese Bewegung kann plötzlich auftreten und birgt daher Verletzungsgefahr.

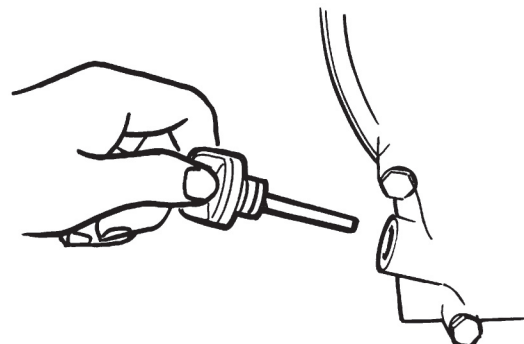
- ▶ Halten Sie Ihre Füße von der Maschine fern.
- ▶ Achten Sie während des Betriebs auf ungewöhnliche Vorgänge.

**HINWEIS** während des Betriebs können Öllecks auftreten und Schraubverbindungen sich lösen. Dies kann zu einem Motorausfall führen.

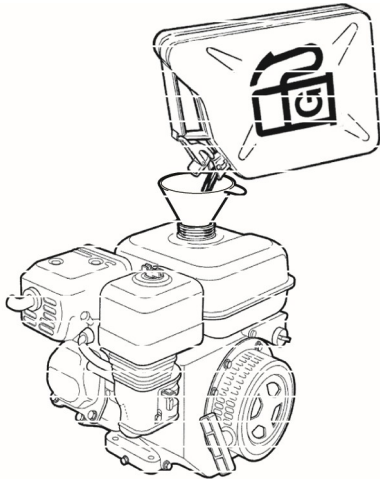
### **Vor dem Start, Honda**

Befolgen Sie die allgemeinen Sicherheitshinweise, die mit der Maschine ausgeliefert werden. Wir empfehlen, das mit der Maschine ausgelieferte Motorhandbuch genau durchzulesen. Stellen Sie sicher, dass die Wartung durchgeführt wurde.

- ◆ Überprüfen Sie den Motorölstand mit dem Prüfstab.



- ◆ Füllen Sie den Kraftstofftank mit Kraftstoff auf.

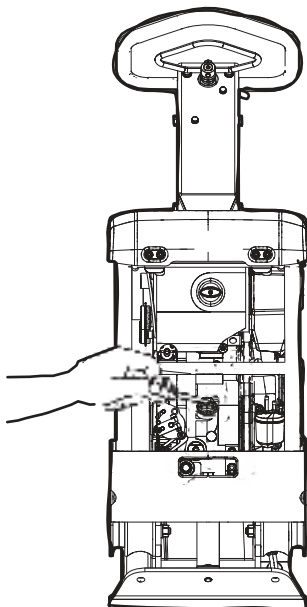


- ◆ Stellen Sie sicher, dass alle Steuerungselemente funktionieren.
- ◆ Stellen Sie sicher, dass keine Ölundichtigkeit vorhanden ist und dass alle Schraubverbindungen festgezogen sind.
- ◆ Belassen Sie nach dem Start den Gashebel noch für ein paar Minuten in der Leerlaufposition, um die Maschine ohne Last warmlaufen zu lassen.

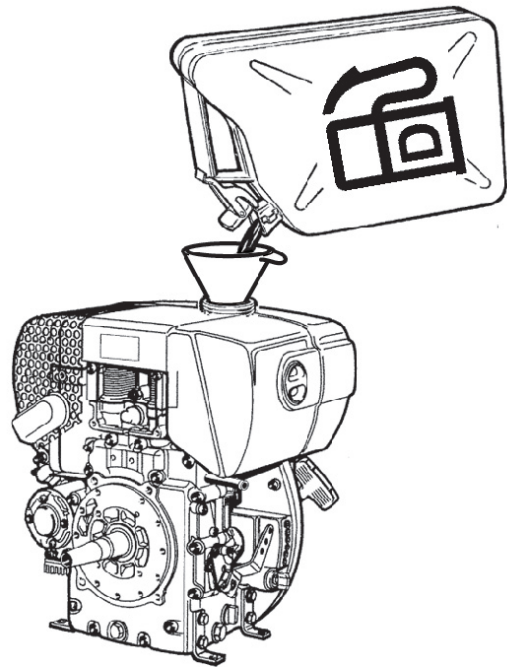
### Vor dem Starten, Hatz

Befolgen Sie die allgemeinen Sicherheitshinweise, die mit der Maschine ausgeliefert werden. Wir empfehlen, das mit der Maschine ausgelieferte Motorhandbuch genau durchzulesen. Stellen Sie sicher, dass die Wartung durchgeführt wurde.

1. Überprüfen Sie den Motorölstand mit dem Prüfstab.



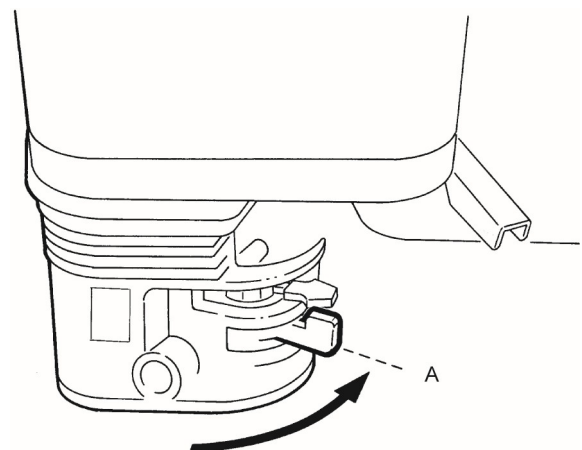
2. Füllen Sie den Kraftstofftank mit Kraftstoff auf.



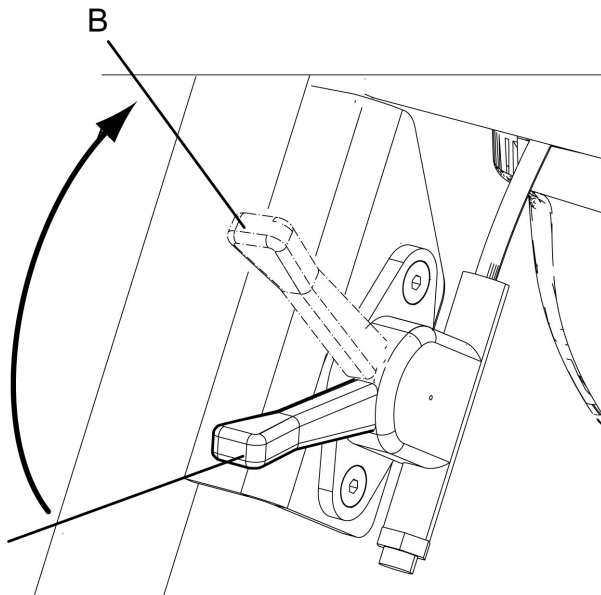
3. Stellen Sie sicher, dass alle Steuerungselemente funktionieren.
4. Stellen Sie sicher, dass keine Ölundichtigkeit vorhanden ist und dass alle Schraubverbindungen festgezogen sind.
5. Belassen Sie nach dem Start den Regulierhebel noch für ein paar Minuten in der Leerlaufposition, um die Maschine ohne Last warmlaufen zu lassen.

### Starten des Motors, Honda

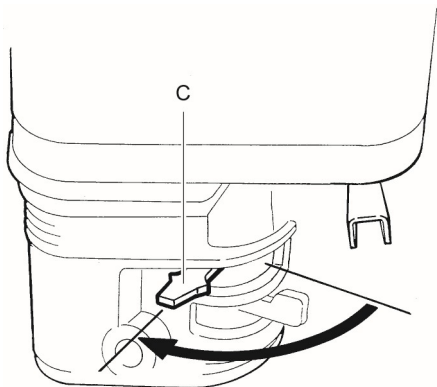
1. Öffnen Sie den Benzinhahn (A).



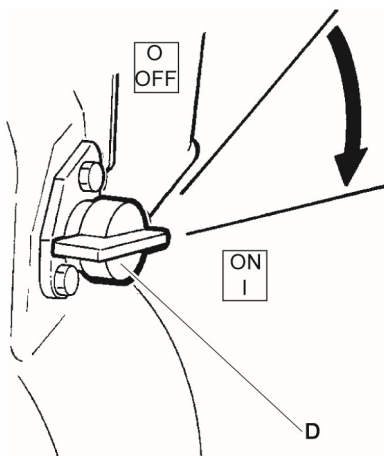
2. Stellen Sie die Motorsteuerung (B) auf 1/2-Gas.



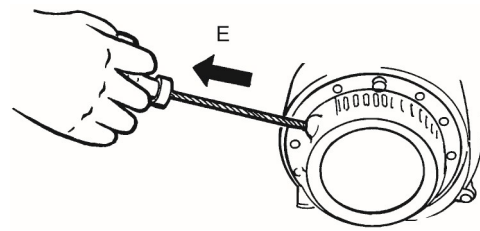
3. Schließen Sie bei kaltem Motor das Chokeyventil (C). Schließen Sie bei warmem Motor oder hoher Umgebungstemperatur das Chokeyventil zur Hälfte, oder lassen es geöffnet.



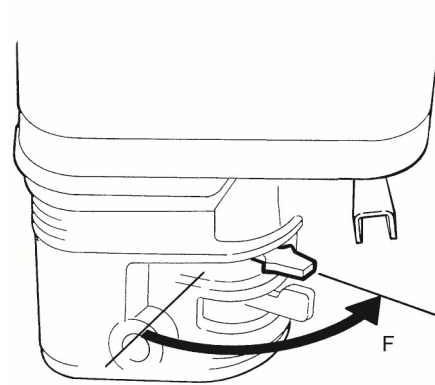
4. Drehen Sie den Startschalter (D) auf ON.



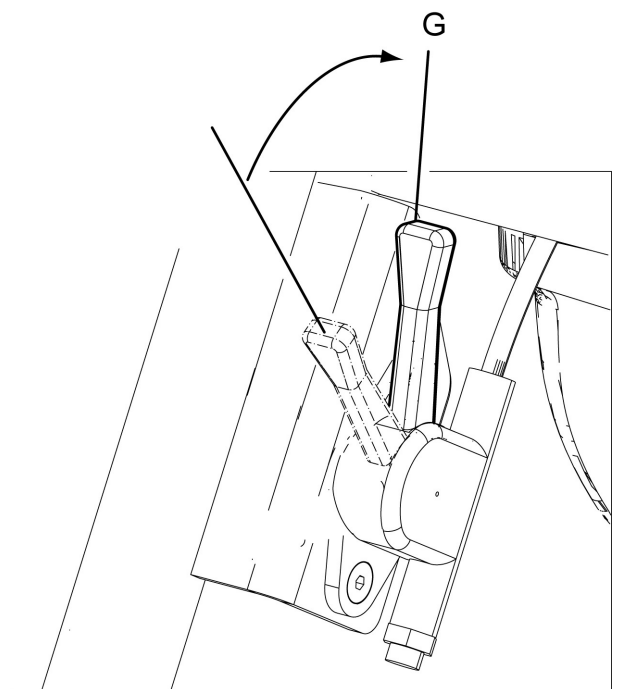
5. Ziehen Sie das Starterseil heraus, bis Sie einen Widerstand spüren. Geben Sie den Griff wieder frei, sodass das Starterseil wieder eingezogen wird, und ziehen Sie nun am Starterseil, bis der Motor startet.



6. Stellen Sie das Chokeyventil (F) schrittweise in die voll geöffnete Position.

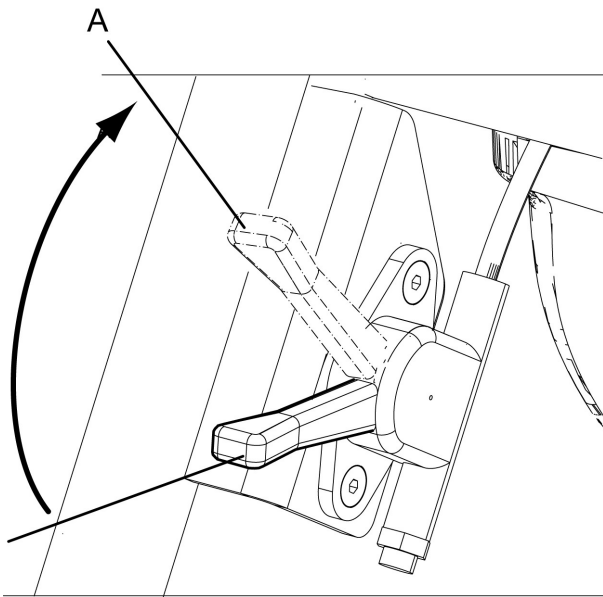


7. Lassen Sie den Motor ein paar Minuten lang im Leerlauf laufen, bevor Sie auf volle Leistung (G) erhöhen.



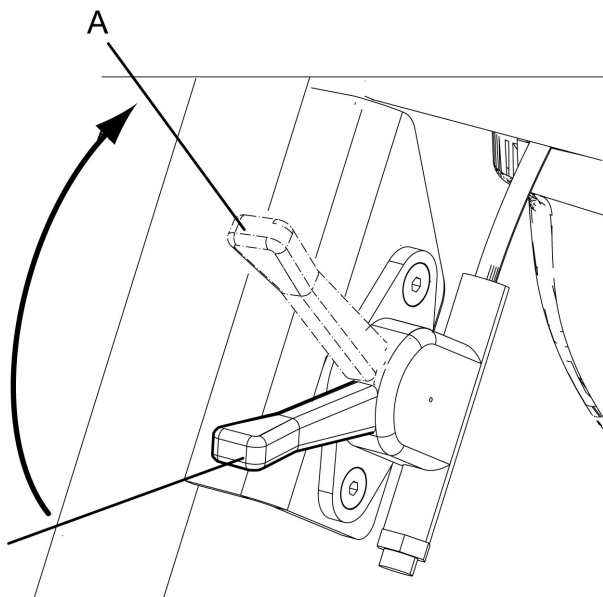
**Starten des Motors, Hatz, manueller Start**

1. **Nicht-EPA-Drosselsteuerung:**  
Stellen Sie die Drosselsteuerung auf halbe Umdrehungen (A).

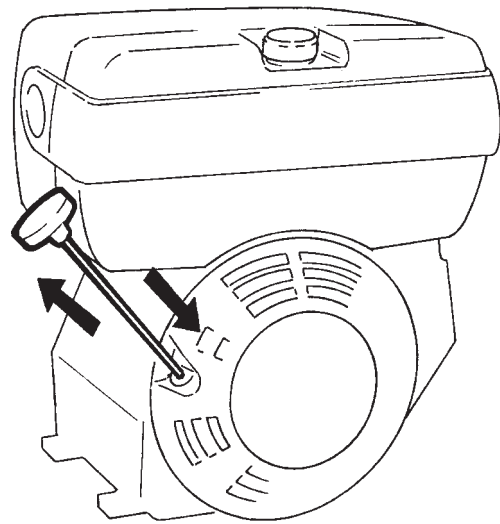


**EPA-Drosselsteuerung mit drei festen Positionen:**

Stellen Sie die Drosselsteuerung auf die Leerlaufposition (A).



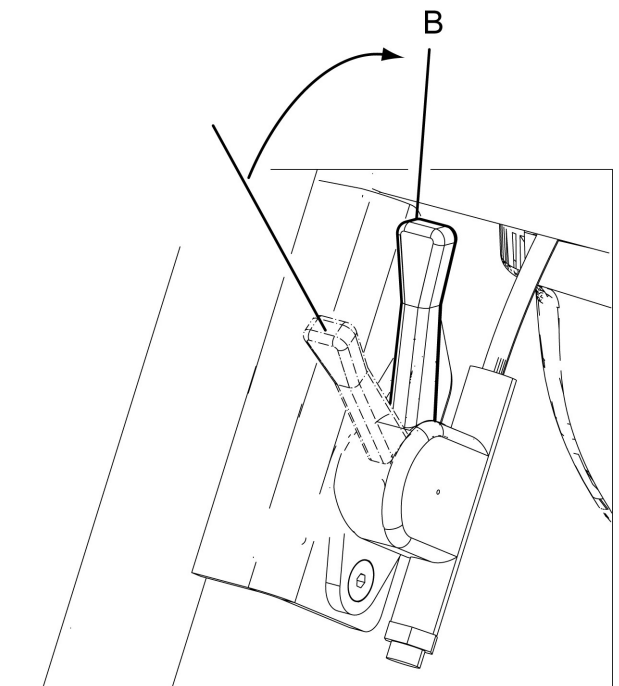
2. Ziehen Sie das Starterseil heraus, bis Sie einen Widerstand spüren. Geben Sie den Griff wieder frei, sodass das Starterseil wieder eingezogen wird, und ziehen Sie nun am Starterseil, bis der Motor startet.



3. Lassen Sie den Motor einige Minuten im Leerlauf laufen, bevor Sie ihn auf die volle Leistung stellen (B).
4. Stellen Sie den Motor auf die volle Leistung.

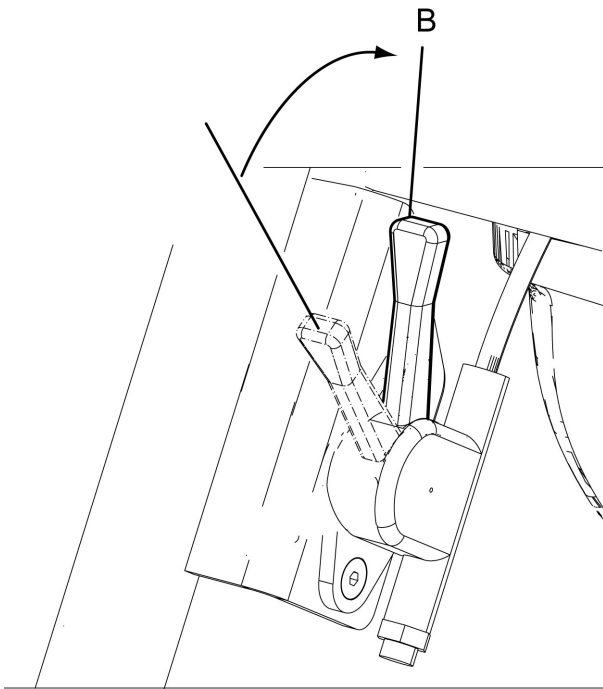
**Nicht-EPA-Drosselsteuerung:**

Stellen Sie den Drosselsteuerungshebel auf volle Leistung (B).



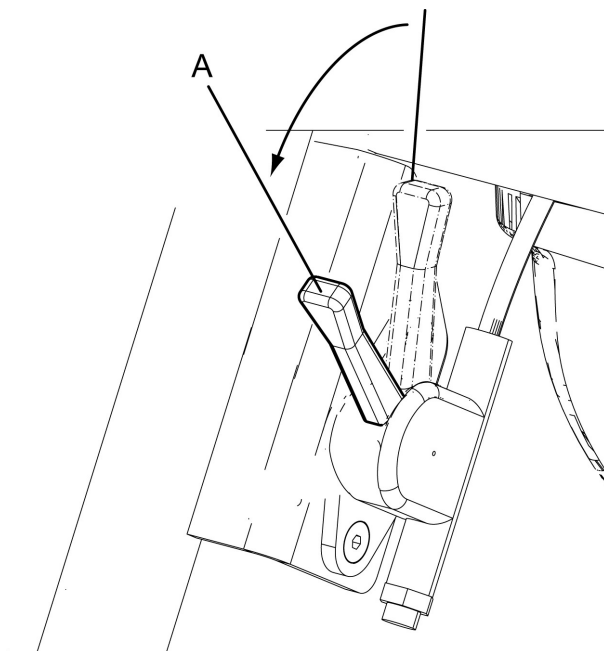
**EPA-Drosselsteuerung mit drei festen Positionen:**

Stellen Sie den Drosselsteuerungshebel auf die Arbeitsmodusposition (B).

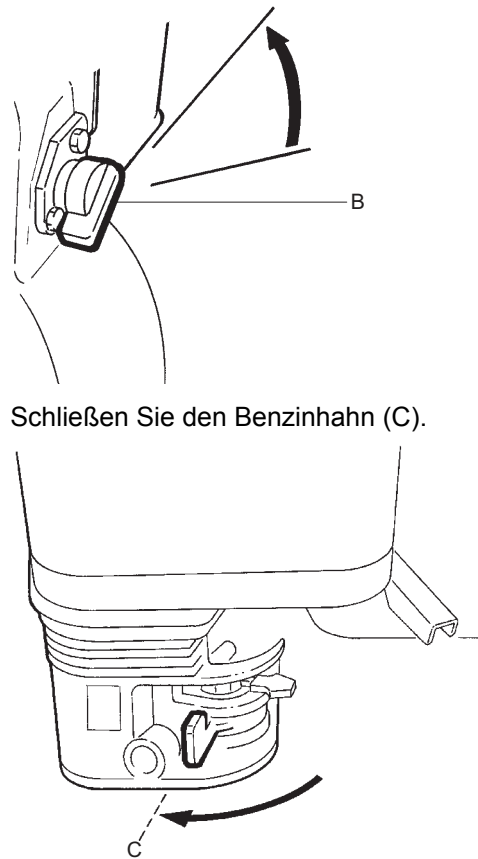


**Stoppen des Motors, Honda**

1. Bringen Sie die Motorsteuerung in die Leerlaufposition (A). Lassen Sie den Motor für ein paar Minuten im Leerlauf laufen.



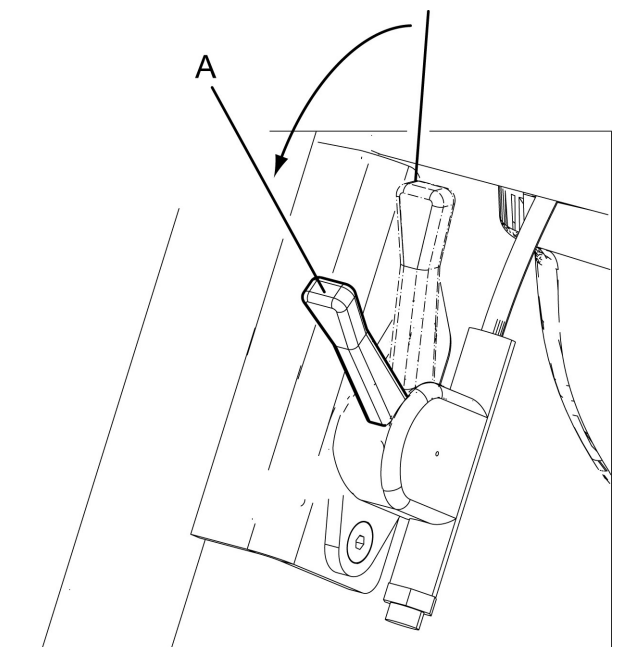
2. Drehen Sie den Startschalter (B) auf OFF.



3. Schließen Sie den Benzinahn (C).

**Stoppen des Motors, elektrischer Start**

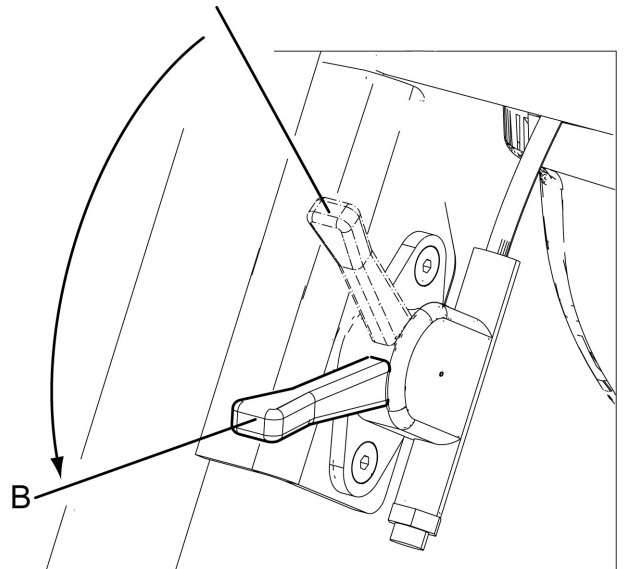
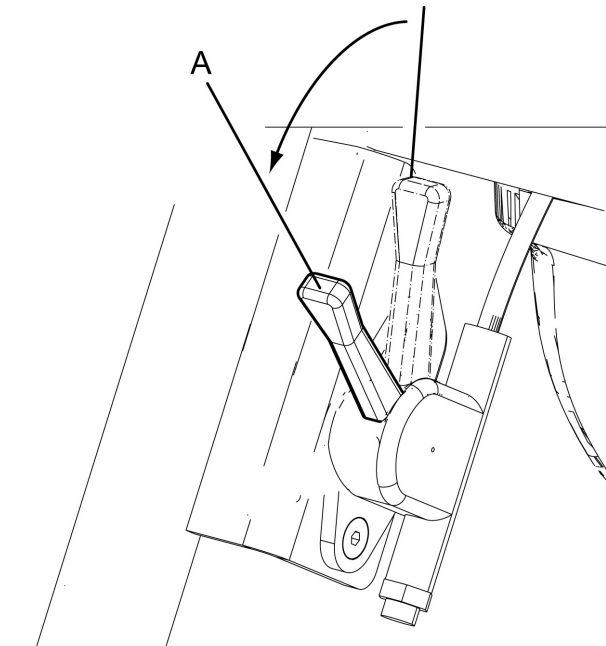
1. **Für andere als den EPA-Gashebel:**  
Stellen Sie den Drosselsteuerungshebel auf Halbgas (A).



**Für EPA-Gashebel:**

Stellen Sie den Drosselsteuerungshebel auf die Leerlaufposition (A).

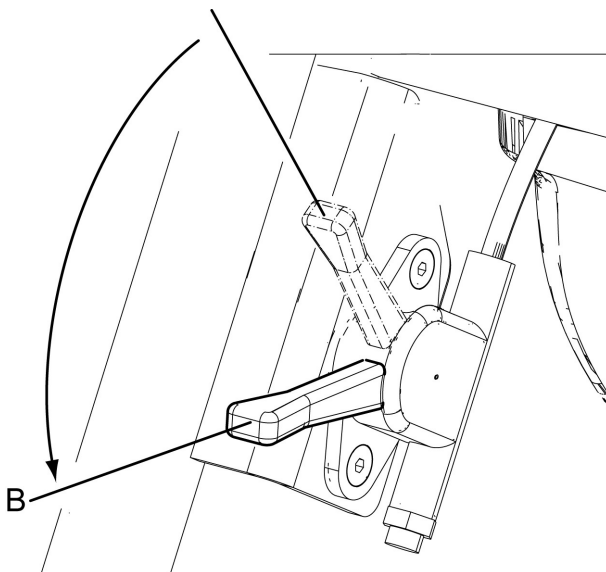




2. Lassen Sie den Motor für ein paar Minuten im Leerlauf laufen.
3. Stoppen Sie den Motor.

**Für andere als den EPA-Gashebel:**

Stellen Sie den Drosselsteuerungshebel auf Position (B).



**Für EPA-Gashebel:**

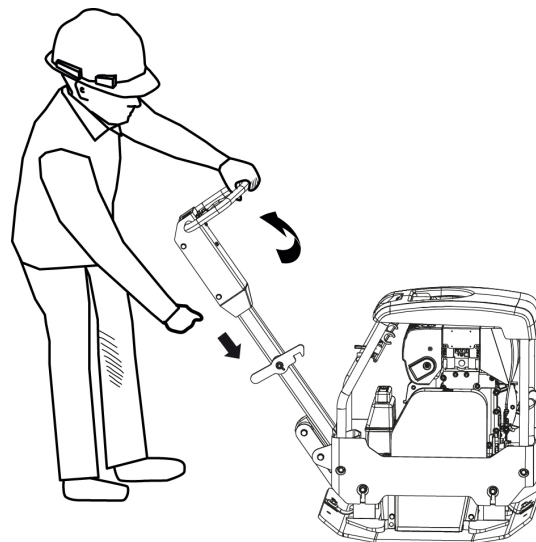
Stellen Sie den Drosselsteuerungshebel auf die Stopp-Position (B).

## Betrieb

**▲ GEFAHR Gefahren beim Bedienen**

Beim Lösen der Arretierposition muss der Griff fest gehalten werden, andernfalls kann es zu Verletzungen kommen.

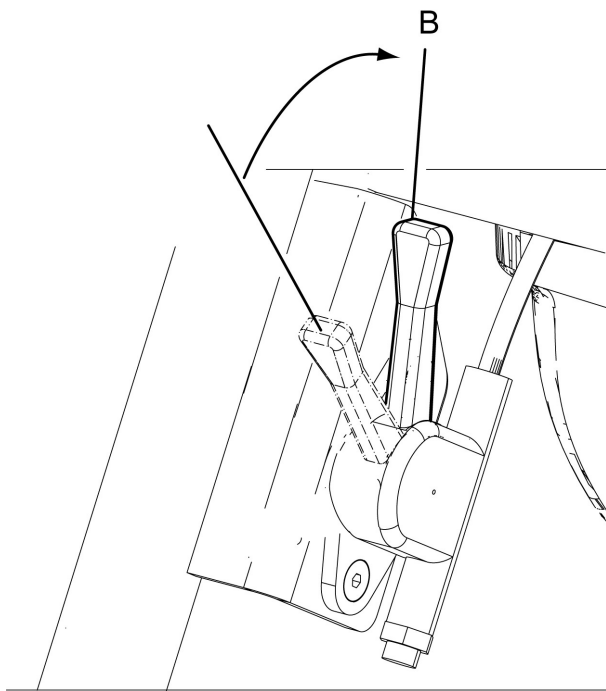
- ▶ Halten Sie den Griff fest.
- ▶ Senken Sie den Griff vorsichtig ab.



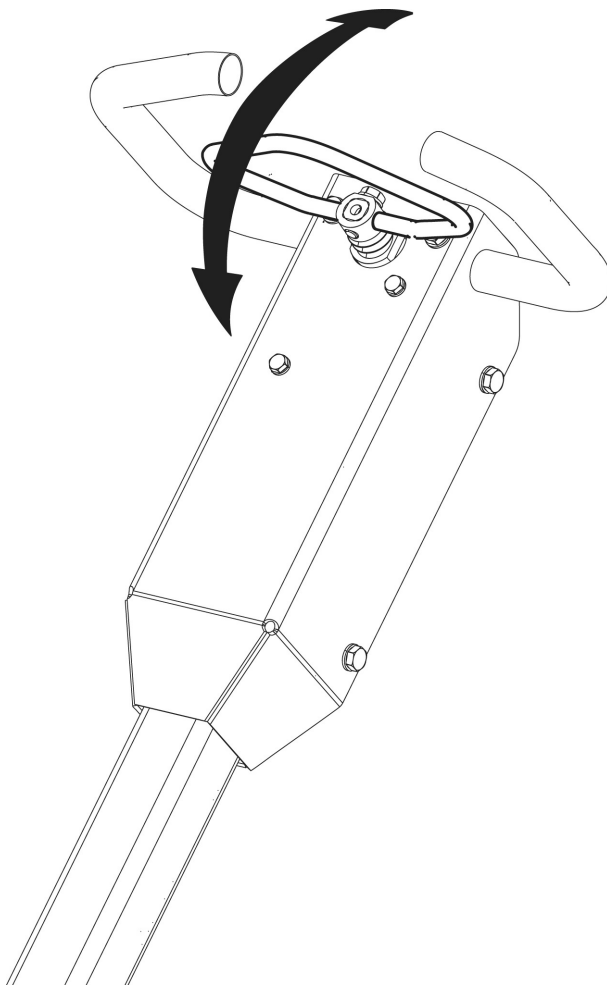
**HINWEIS** Während der Verdichtungstätigkeit muss der Motor stets mit Vollgas betrieben werden (Arbeitsposition).

**Betrieb**

1. Öffnen Sie die Motorsteuerung maximal.



2. Bedienung der Vorwärts-/Rückwärtssteuerung.



**HINWEIS** Antriebsrichtung und -geschwindigkeit sind über den Hydraulikheber stufenlos verstellbar.

- **Vorwärtsbetrieb:**

Schieben Sie die Vorwärts-/Rückwärtssteuerung in kleinen Schritten nach vorne.

- **Rückwärtsbetrieb:**  
Schieben Sie die Vorwärts-/Rückwärtssteuerung in kleinen Schritten nach hinten.
- **Anhalten:**  
Schieben Sie die Vorwärts-/Rückwärtssteuerung in die entgegengesetzte Richtung, bis die Maschine anhält.

## Einlegen von Pausen

- ◆ Halten Sie die Maschine während Arbeitspausen an.
- ◆ Halten Sie die Maschine während jeder Pause außer Reichweite, um ein unbeabsichtigtes Starten der Maschine zu vermeiden.

### Parken

Parken Sie die Maschine stets auf möglichst ebenem Untergrund. Vor dem Verlassen der Maschine:

- ◆ Schalten Sie den Motor aus.

## Wartung

Eine regelmäßige Wartung ist die Grundvoraussetzung für den Erhalt der Sicherheit und Effektivität der Maschine. Halten Sie sich bitte genau an die Wartungsanweisungen.

- ◆ Vor Beginn der Wartungsarbeiten ist die Maschine zu reinigen, um die Exposition gegenüber gefährlichen Stoffen zu vermeiden. Siehe "Gefahren durch Staub und Rauch".
- ◆ Verwenden Sie ausschließlich Originalbauteile. Schäden oder Fehlfunktionen, die durch den Einsatz unzulässiger Bauteile entstehen, werden nicht durch Garantie oder Produkthaftung abgedeckt.
- ◆ Stellen Sie beim Reinigen mechanischer Teile mit Lösungsmittel sicher, dass die geltenden Gesundheits- und Sicherheitsvorschriften eingehalten werden und für ausreichende Lüftung gesorgt ist.
- ◆ Für eine Hauptdurchsicht der Maschine wenden Sie sich an Ihre nächste Vertragswerkstatt.
- ◆ Prüfen Sie nach jeder Wartung, ob die Vibrationsstärke der Maschine normal ist. Ist dies nicht der Fall, wenden Sie sich an Ihre nächste Vertragswerkstatt.

## Alle 10 Betriebsstunden (täglich)

Schalten Sie die Maschine vor jeder Wartung aus.

- ◆ Inspizieren Sie die Maschine vor dem Start. Inspizieren Sie die gesamte Maschine, um Lecks oder andere Fehler zu erkennen.
- ◆ Prüfen Sie den Boden unter der Maschine. Lecks lassen sich leichter anhand des Bodens als an der Maschine selbst erkennen.

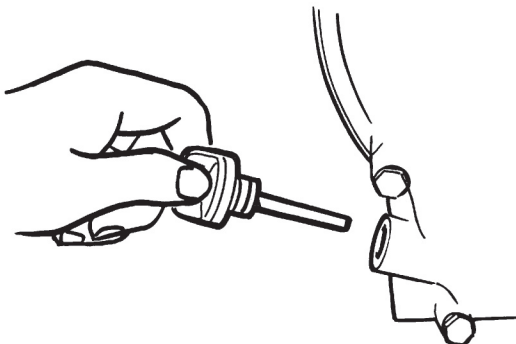
Um sicherzustellen, dass die Maschine innerhalb der angegebenen Vibrationsgrenzwerte bleibt, müssen die folgenden Prüfungen durchgeführt werden:

Wartungsmaßnahmen:

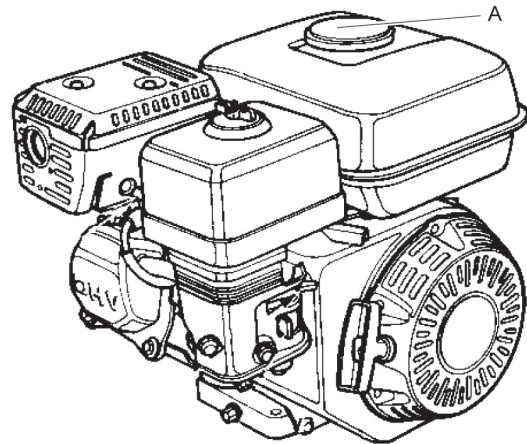
- ◆ Prüfen Sie den Kraftstoffstand, und füllen Sie bei Bedarf nach.
- ◆ Prüfen Sie den Ölstand, und füllen Sie bei Bedarf nach.
- ◆ Auf Ölundichtigkeiten prüfen.
- ◆ Prüfen Sie das Ablassventil des Luftfilters regelmäßig. Für Motoren mit Zyklonfilter. Weitere Informationen finden Sie im Motorhandbuch.
- ◆ Reinigen Sie den Luftfilter, und setzen Sie ihn wieder ein.
- ◆ Stellen Sie sicher, dass alle Schrauben und Muttern fest angezogen sind.
- ◆ Halten Sie die Maschine sauber.
- ◆ Prüfen und reinigen Sie die Kühlflansche des Motors. Weitere Informationen finden Sie im Motorhandbuch.
- ◆ Stellen Sie sicher, dass die Bedienelemente nicht beschädigt sind oder klemmen.
- ◆ Stellen Sie sicher, dass die Sicherheitsriemen nicht beschädigt oder verschlissen sind. Wechseln Sie sie bei Bedarf aus.

### Überprüfen des Motors, Honda

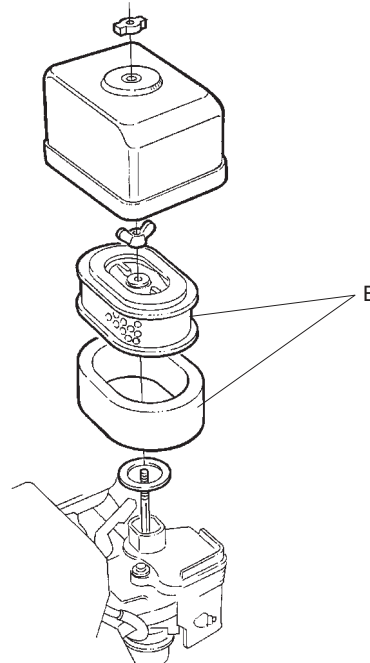
- ◆ Prüfen Sie den Ölstand mit dem Prüfstab.



- ◆ Prüfen Sie den Kraftstoffstand (A).

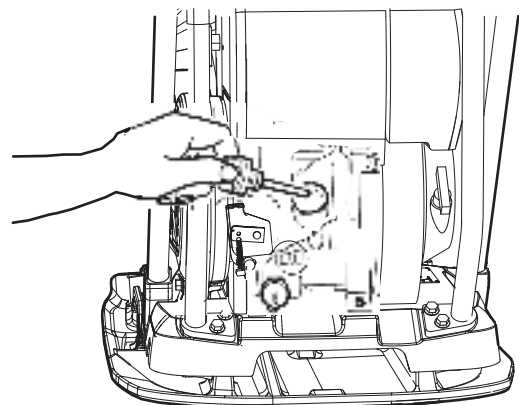


- ◆ Prüfen Sie den Motor auf Ölundichtigkeiten.
- ◆ Reinigen und ersetzen Sie ggf. den Luftfilter (B).

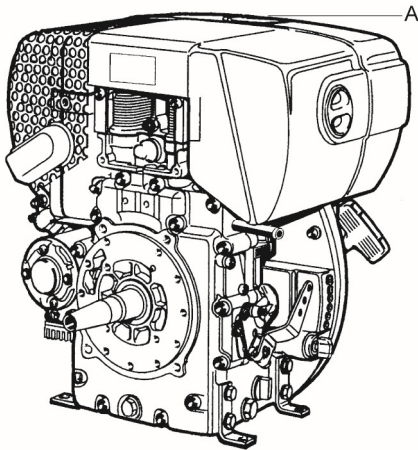


### Überprüfen des Motors, Hatz

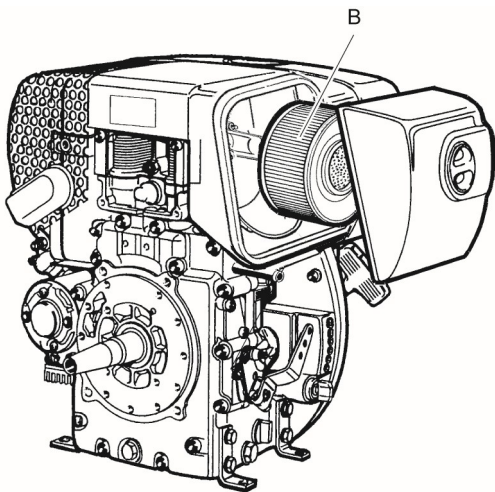
1. Prüfen Sie den Ölstand mit dem Prüfstab.



2. Prüfen Sie den Kraftstoffstand (A).

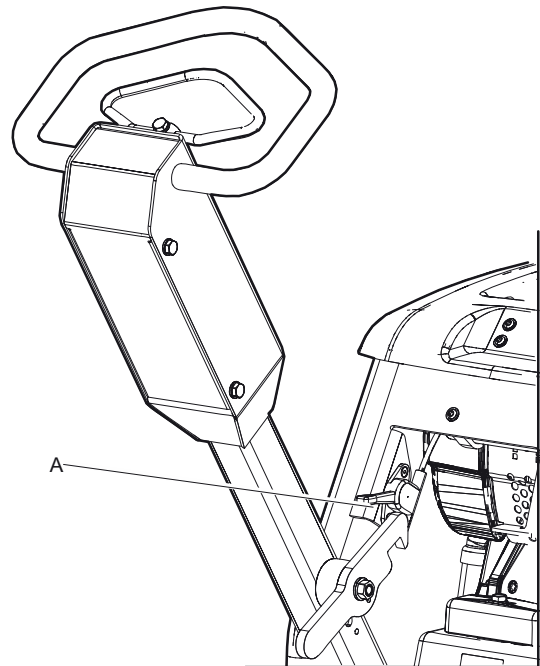


3. Prüfen Sie den Motor auf Ölundichtigkeiten.
4. Reinigen und ersetzen Sie ggf. den Luftfilter (B).



### Überprüfen der Bedienelemente

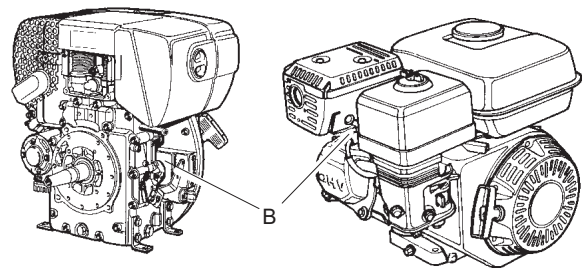
1. Stellen Sie sicher, dass die Vorwärts- und Rückwärtssteuerung (A) nicht beschädigt ist oder klemmt.



2. Schmieren Sie ggf. die Bedienelemente (A, B).

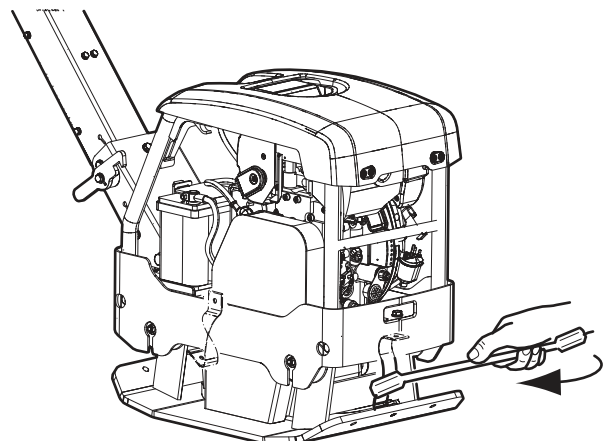
Hatz

Honda



### Überprüfen der Sicherheitsriemen

- ◆ Prüfen Sie die Sicherheitsriemen an Vorder- und Rückseite der Maschine. Tauschen Sie sie aus, falls Sie beschädigt sind.



- ◆ Prüfen Sie die Schrauben und Muttern der Sicherheitsriemen, und ziehen Sie sie ggf. fest, oder tauschen Sie sie aus.

## Säubern der Maschine

- ◆ Vermeiden Sie den direkten Kontakt von elektrischen Komponenten oder der Bedientafel mit Wasser.
- ◆ Ziehen Sie eine Plastiktüte über den Tankdeckel und sichern Sie diese mit einem Gummiband. (Dies verhindert das Eindringen von Wasser durch das Belüftungsloch im Tankdeckel. Andernfalls können Betriebsstörungen auftreten, z. B. verstopfte Filter.)

**HINWEIS** Richten Sie niemals einen Wasserstrahl direkt auf den Kraftstoff-Tankdeckel. Dies ist besonders wichtig bei Anwendung eines Hochdruckreinigers.

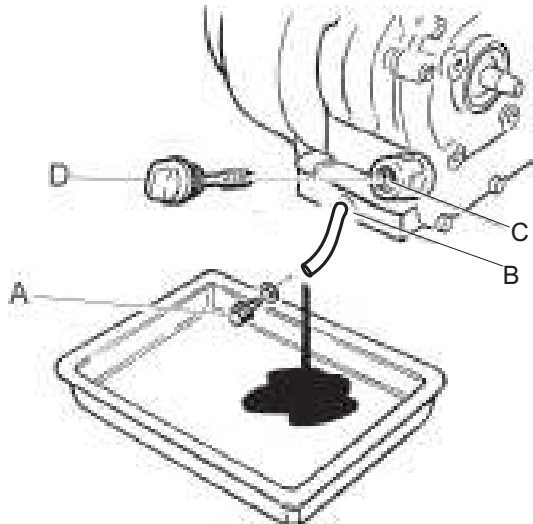
## Nach den ersten 20 Betriebsstunden

Wartungsmaßnahmen:

- ◆ Wechseln Sie das Motoröl. Weitere Informationen finden Sie im Motorhandbuch.
- ◆ Reinigen und ersetzen Sie den Luftfilter.
- ◆ Prüfen Sie die Motordrehzahl.
- ◆ Prüfen und stellen Sie das Ventilspiel ein. Weitere Informationen finden Sie im Motorhandbuch.

### Wechseln des Motoröls, Honda

1. Schrauben Sie die Abdeckung des Ablassventils (A).

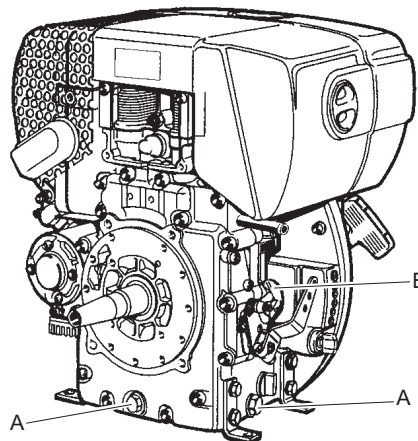


2. Kippen Sie die Maschine nach hinten, und lassen Sie das Öl in einen Auffangbehälter laufen.
3. Reinigen Sie den Bereich um die Öffnung (B) der entfernten Ablassschraube (A).

4. Bringen Sie die Ablassschraube (A) wieder an.
5. Entfernen Sie den Prüfstab (D).
6. Füllen Sie Öl (C) auf.
7. Setzen Sie den Prüfstab (D) wieder ein.
8. Starten Sie den Motor, und lassen Sie ihn ein paar Minuten im Leerlauf laufen, bevor Sie auf volle Leistung erhöhen.

### Wechseln des Motoröls, Hatz

1. Lösen Sie die Ablassschraube (A).



2. Kippen Sie die Maschine nach hinten, und lassen Sie das Öl in einen Auffangbehälter laufen.
3. Reinigen Sie den Bereich um die Ablassschraube (A).
4. Bringen Sie die Ablassschraube (A) wieder an.
5. Füllen Sie bei (B) mit Öl auf, und setzen Sie den Prüfstand wieder ein.
6. Starten Sie den Motor, und lassen Sie ihn ein paar Minuten im Leerlauf laufen, bevor Sie auf volle Leistung erhöhen.

## Alle 100 Betriebsstunden

Wartungsmaßnahmen:

- ◆ Wechseln Sie das Motoröl. Weitere Informationen finden Sie im Motorhandbuch.
- ◆ Prüfen und reinigen Sie die Zündkerze. Weitere Informationen finden Sie im Motorhandbuch.
- ◆ Prüfen Sie die Schwingungsdämpfer.
- ◆ Prüfen Sie den Luftfilter.
- ◆ Prüfen Sie die Motordrehzahl. Weitere Informationen finden Sie im Motorhandbuch.
- ◆ Prüfen Sie den Keilriemen. Gilt für riemengetriebene Maschinen.

- ◆ Reinigen Sie den Benzinhahn des Vergasers. Weitere Informationen finden Sie im Motorhandbuch.
- ◆ Reinigen Sie den Funkenfänger des Schalldämpfers. Weitere Informationen finden Sie im Motorhandbuch.

### ▲ VORSICHT Keilriemen abdecken

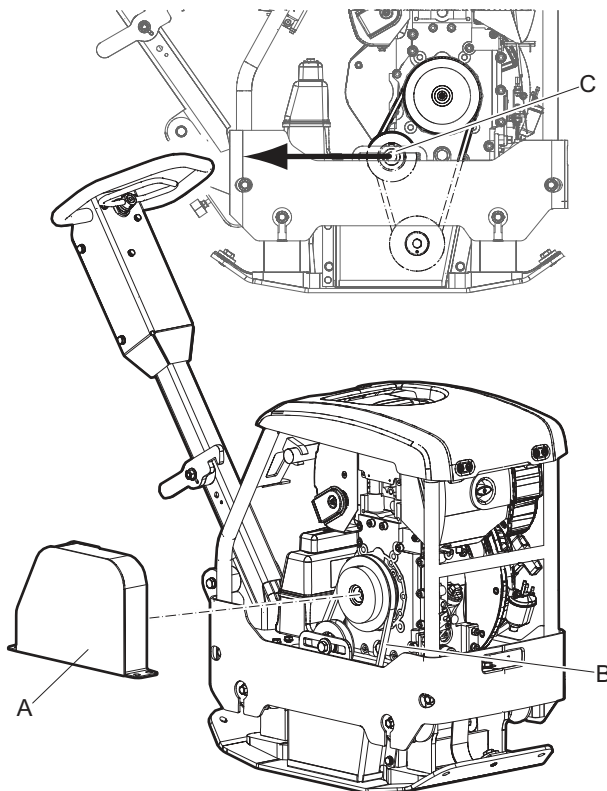
Das Betreiben der Maschine ohne Schutzabdeckung über dem Keilriemen kann zu Verletzungen durch Erfassen oder zu Maschinenschäden führen.

- ▶ Betreiben Sie die Maschine niemals ohne Schutzabdeckung über dem Keilriemen.
- ▶ Schalten Sie die Maschine vor dem Entfernen der Schutzabdeckung aus.

### Keilriemen prüfen

Der Keilriemen muss von autorisiertem Fachpersonal geprüft und eingestellt werden.

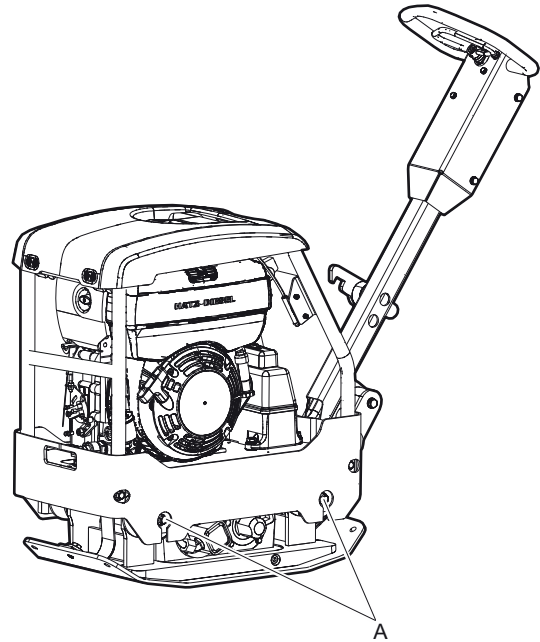
1. Entfernen Sie die Schutzabdeckung (A).
2. Prüfen Sie, ob der Keilriemen (B) beschädigt ist, und wechseln Sie ihn ggf.



3. Zum Einstellen der Keilriemenspannung lösen Sie den Riemenspanner (C), und drücken Sie ihn zurück.
4. Ziehen Sie die Schraube des Spanners (C) fest, und bringen Sie die Schutzabdeckung (A) wieder an.

### Prüfen der Schwingungsdämpfer

1. Prüfen Sie alle Dämpfer (A) auf Risse oder Abnutzung. Auf jeder Seite der Maschine befinden sich zwei Schwingungsdämpfer (A).



2. Ersetzen Sie die Schwingungsdämpfer (A), wenn sie beschädigt sind.

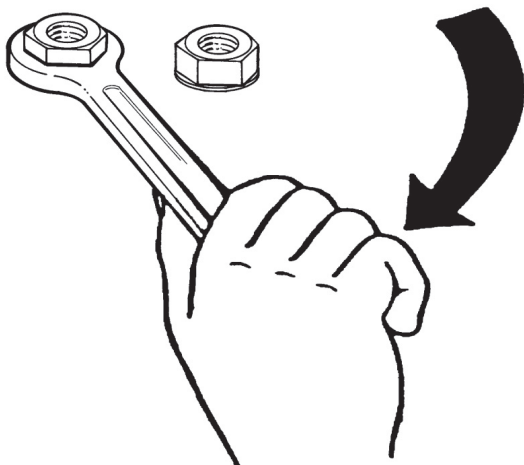
## Alle 250 Betriebsstunden (monatlich)

Wartungsmaßnahmen:

- ◆ Reinigen und ersetzen Sie den Luftfilter. Weitere Informationen finden Sie im Motorhandbuch.
- ◆ Prüfen Sie die Einspritzpumpe. Weitere Informationen finden Sie im Motorhandbuch.
- ◆ Prüfen Sie die Kraftstoffeinspritzung. Weitere Informationen finden Sie im Motorhandbuch.
- ◆ Prüfen und stellen Sie das Motorventilspiel ein. Weitere Informationen finden Sie im Motorhandbuch.
- ◆ Reinigen Sie den Tank und den Kraftstofffilter. Weitere Informationen finden Sie im Motorhandbuch.
- ◆ Wechseln Sie das Motoröl. Weitere Informationen finden Sie im Motorhandbuch.
- ◆ Reinigen Sie die Kühlflansche des Motors.
- ◆ Reinigen Sie das Abgasrohr des Motors. Weitere Informationen finden Sie im Motorhandbuch.
- ◆ Prüfen und ziehen Sie Schrauben und Muttern fest.

- ◆ Schmieren Sie Bedienelemente und Verbindungen.
- ◆ Prüfen Sie alle Gummielemente.
- ◆ Prüfen Sie die Batterieanschlüsse.
- ◆ Prüfen Sie die Hydraulikflüssigkeit.

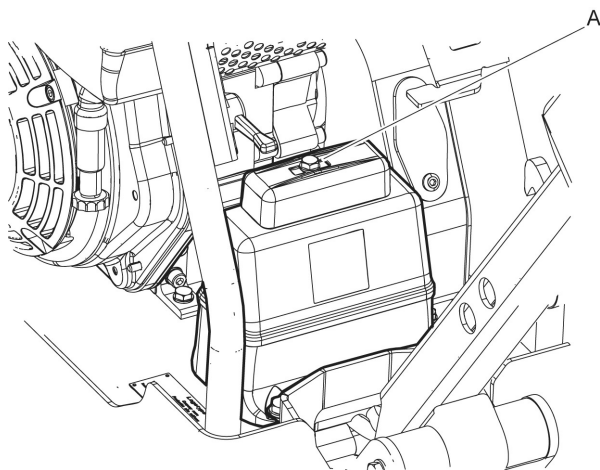
### Schraubverbindungen prüfen



Prüfen und ziehen Sie ggf. Schrauben und Muttern fest.

### Hydrauliksystem, Prüfen des Hydraulikölstandes

1. Überprüfen Sie den Hydraulikölstand mit dem Prüfstab (A).



2. Füllen Sie bei Bedarf Hydrauliköl nach, siehe Kapitel „Hydrauliksystem, Wechseln des Hydrauliköls“.

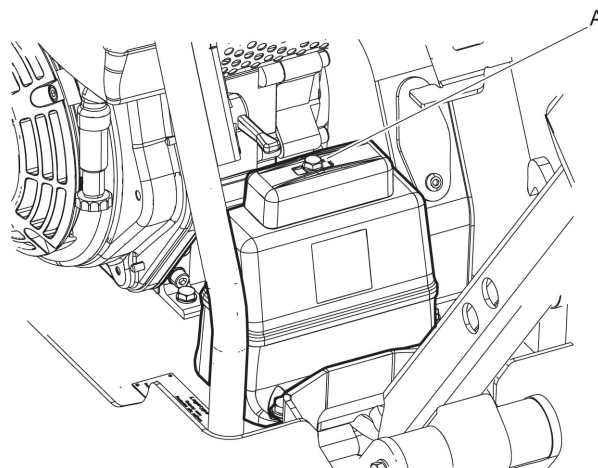
## Alle 500 Betriebsstunden (oder jährlich)

Wartungsmaßnahmen:

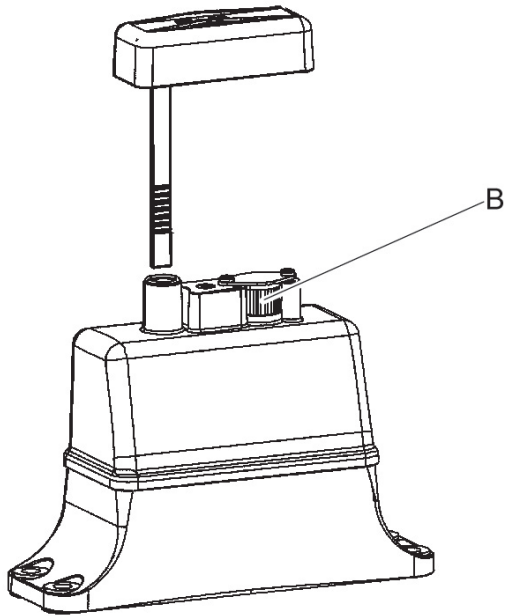
- ◆ Stellen Sie das Ventilspiel für Einlass- und Auslassventile ein. Weitere Informationen finden Sie im Motorhandbuch.
- ◆ Reinigen und prüfen Sie den Kraftstofffilter und den Tank. Weitere Informationen finden Sie im Motorhandbuch.
- ◆ Setzen Sie den Luffilter wieder ein.
- ◆ Wechseln des Öls im Exzenterelement. Nur für ölgeschmierte Exzenterelemente.
- ◆ Reinigen Sie die Kühlflansche des Motors. Weitere Informationen finden Sie im Motorhandbuch.
- ◆ Reinigen Sie den Vergaser, und stellen Sie ihn ein. Weitere Informationen finden Sie im Motorhandbuch.
- ◆ Prüfen Sie die Kraftstoff-Einspritzpumpe. Weitere Informationen finden Sie im Motorhandbuch.
- ◆ Prüfen Sie die Kraftstoff-Einspritzdüse. Weitere Informationen finden Sie im Motorhandbuch.
- ◆ Wechseln Sie das Motoröl. Weitere Informationen finden Sie im Motorhandbuch.
- ◆ Entwässern Sie das Kraftstoffsystem. Weitere Informationen finden Sie im Motorhandbuch.
- ◆ Ersetzen Sie den Kraftstofffilter. Weitere Informationen finden Sie im Motorhandbuch.
- ◆ Reinigen Sie den Ölfilter. Weitere Informationen finden Sie im Motorhandbuch.

### Hydrauliksystem, Wechseln des Hydrauliköls

1. Entfernen Sie den Prüfstab (A).



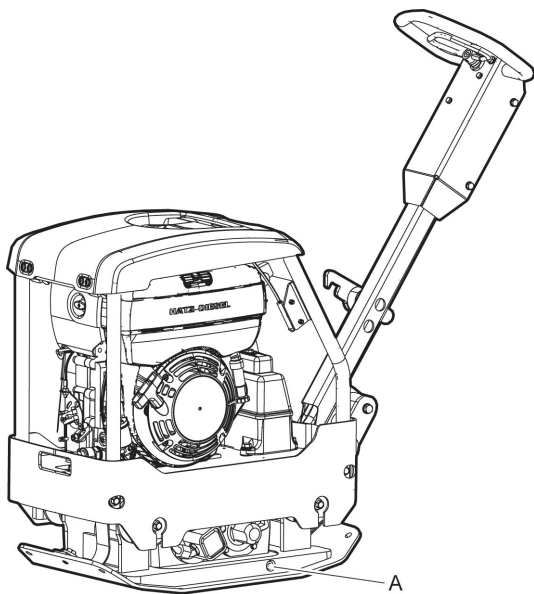
2. Verwenden Sie eine Ölsaugpumpe, um das Hydrauliköl aus dem Behälter abzusaugen.
3. Reinigen Sie die Tanköffnung und den Belüftungsfiter (B).



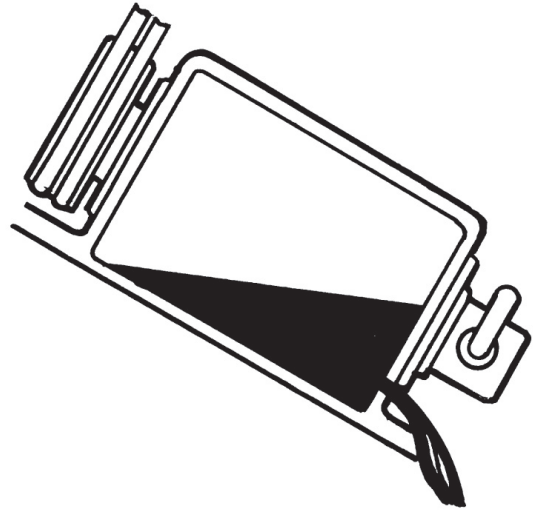
4. Füllen Sie neues Hydrauliköl auf.
5. Setzen Sie den Prüfstab (A) wieder ein.

**Wechseln des Öls im Exzenterelement**

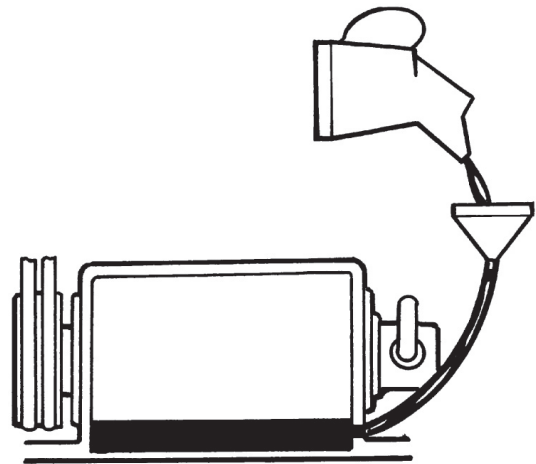
1. Lassen Sie das Öl aus dem Exzenterelement ab, indem Sie den Verschlussstopfen (A) entfernen.



2. Kippen Sie die Maschine.



3. Reinigen Sie die Dichtungsoberflächen.
4. Stellen Sie die Maschine waagrecht, und füllen Sie sie mit Öl auf.



5. Schrauben Sie den Verschlussstopfen ein.



## Entsorgung

Eine verschlissene Maschine muss so entsorgt werden, dass so viel Material wie möglich wiederverwendet werden kann und die Umwelt in Übereinstimmung mit den örtlichen Vorschriften so wenig wie möglich belastet wird.

Vor dem Entsorgen einer Maschine mit Verbrennungsmotor müssen Öl und Kraftstoff vollständig abgelassen werden. Altöl und Kraftstoff müssen so behandelt werden, dass keine Gefahr für die Umwelt entsteht.

Entsorgen Sie Altfilter sowie Öl- und Kraftstoffreste stets umweltgerecht.

## Lagerung

- ◆ Leeren Sie vor der Lagerung der Maschine den Tank.
- ◆ Säubern Sie die Maschine.
- ◆ Reinigen Sie den Luftfilter.
- ◆ Ziehen Sie vorsichtig am Startseilgriff, bis ein leichter Widerstand auftritt.
- ◆ Wischen Sie Öl und Staub von den Gummiteilen ab.
- ◆ Decken Sie die Maschine ab, und lagern Sie sie in einem trockenen, staubfreien Raum.

# Technische Daten

## Maschinendaten

	Hatz, manueller Start	Honda, manueller Start
<b>Motor</b>		
Typ	Hatz 1B20, 4-Takt	Honda GX160, Viertakt
Leistung, kW (hp)	3,1 (4,3)	3,6 (4,8)
Nenn Drehzahl, U/min	3200	3600
<b>Leistung</b>		
Geschwindigkeit m/min (feet/min)	22 (72)	22 (72)
Maximale Neigung, °	20 (35%)	20 (35%)
<b>Verdichtung</b>		
Frequenz, Hz (U/min)	80 (4800)	80 (4800)
Zentrifugalkraft, kN (lbf)	28 (6,3)	28 (6,3)
Amplitude, mm (in.)	1,4 (0,054)	1,4 (0,054)
<b>Füllmengen</b>		
Kraftstofftank, Liter (qts)	3,6 (3,8)	3,1 (3,3)
Ölfüllmenge des Kurbelgehäuses, Liter (qts)	0,9 (0,95)	0,6 (0,63)
Hydraulikflüssigkeit, Liter (qts)	1 (1,1)	1 (1,1)
Exzenterelement, Liter (qts)	0,4 (0,42)	0,4 (0,42)
Kraftstoffverbrauch, l/h (qts/h)	0,87 (0,19)	0,95 (0,25)
<b>Schmiermittel</b>		
Motoröl	Shell Rimula R4 L 15W-40	Shell Rimula R4 L 15W-40
Öl für Exzenterelement	Shell Rimula R4 L 15W-40	Shell Rimula R4 L 15W-40
Hydraulikflüssigkeit	Shell Tellus S3 V 32	Shell Tellus S3 V 32
Bio-Hydraulikflüssigkeit	Shell Naturelle HF-E 32	Shell Naturelle HF-E 32
Kraftstoff	Verwenden Sie Dieselöl gemäß EN 590 oder DIN 51601.	Verwenden Sie Normalbenzin.
<b>Gewichte</b>		
Nettogewicht, kg (lb)	168 (370)	156 (344)
Betriebsgewicht, EN500, kg (lb)	169 (373)	157 (346)

## Angaben zu Geräuschemission und Vibration

Garantierter Schalleistungspegel **L<sub>w</sub>** gemäß EN ISO 3744 in Übereinstimmung mit der Richtlinie 2000/14/EG.

Schalldruckpegel **L<sub>p</sub>** gemäß EN ISO 11201, EN 500-4.

Vibrationsstärke A und Unsicherheit B, ermittelt gemäß EN 500-4. Die Werte A, B usw. sind in der Tabelle „Angaben zu Geräuschemission und Vibration“ enthalten.

Die angegebenen Werte wurden durch Bauartprüfung im Labor entsprechend den angegebenen Richtlinien bzw. Normen ermittelt und eignen sich nur für den Vergleich mit den angegebenen Werten anderer Maschinen, die entsprechend den gleichen Richtlinien bzw. Normen ermittelt wurden. Die angegebenen Werte eignen sich nicht zur Verwendung in Risikoanalysen, denn die in individuellen Arbeitsumgebungen gemessenen Werte können höher sein. Die tatsächliche Belastung und das Verletzungsrisiko für den einzelnen Anwender hängen jeweils von der Arbeitsweise des Anwenders, vom bearbeiteten Material, von der Belastungsdauer, von der physischen Kondition des Anwenders und vom Zustand der Maschine ab.

Construction Tools EOOD haftet nicht für Folgen, falls die genannten Werte anstelle der Werte verwendet werden, die der tatsächlichen Belastung entsprechen, hervorgehend aus einer individuellen Risikoanalyse in einer Arbeitsplatzsituation, die wir nicht beeinflussen können.

Diese Maschine kann das Hand-Arm-Vibrationssyndrom auslösen, wenn sie nicht angemessen eingesetzt wird. Eine EU-Richtlinie zum Umgang mit Hand-Arm-Vibrationen ist über <http://www.humanvibration.com/humanvibration/EU/VIBGUIDE.html> abrufbar.

Wir empfehlen ein Gesundheitsüberwachungsprogramm zur Erkennung auch erster Symptome, die möglicherweise auf eine Vibrationsbelastung zurückzuführen sind, so dass betriebliche Maßnahmen zur Vorbeugung jeglicher Beeinträchtigungen ergriffen werden können.

## Angaben zu Geräuschemission und Vibration

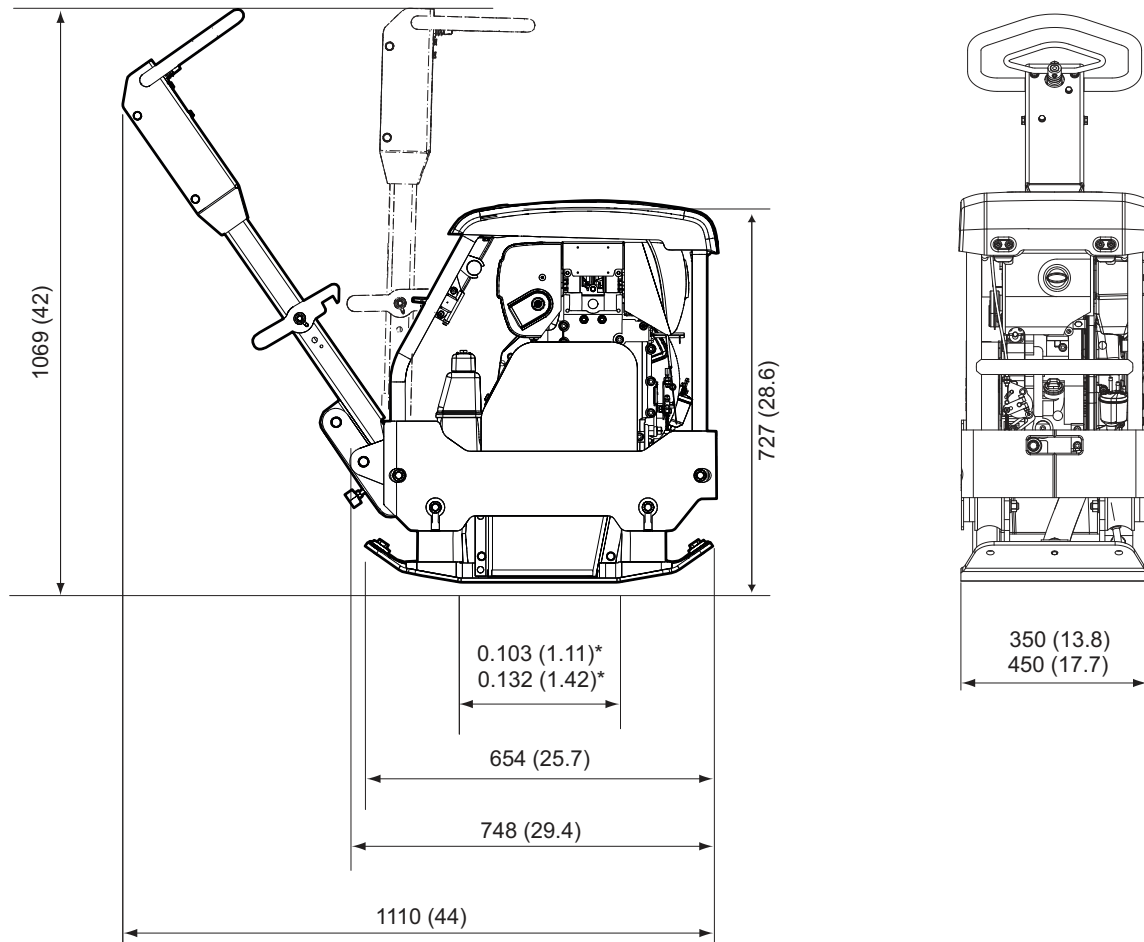
Typ	Geräuschemission			Vibration		
	Angegebene Werte			Angegebene Werte		
	Schalldruck	Schalleistung		Dreiachsenwerte		
	EN ISO 11201	2000/14/EG		EN500-4		
	Lp am Ohr des Bedieners dB(A) rel 20 µPa	Lw garantiert dB(A) bei 1 pW	Lw gemessen dB(A) bei 1 pW	A Wert m/s <sup>2</sup>	B Streuung m/s <sup>2</sup>	zulässige Betriebsstund en/Tag
Honda	91	108	102	2,3	0,7	9,5
Hatz	92	108	104	3,5	1,3	4,1

Die zulässigen Betriebsstunden pro Tag wurden anhand des Grenzwertes von 5 m/s<sup>2</sup> gemäß 2002/44/EG ermittelt.

# Abmessungen

mm (in.)

\*Kontaktfläche, m<sup>2</sup> (sq feet).



# EG-Konformitätserklärung

## EG-Konformitätserklärung (EG-Richtlinie 2006/42/EG)

Wir, die Construction Tools EOOD, erklären hiermit, dass die nachfolgend aufgelisteten Maschinen die Bestimmungen der EG-Richtlinien 2006/42/EG (Maschinenrichtlinie) und 2000/14/EG (Lärmschutzrichtlinie) sowie die nachfolgend genannten harmonisierten Normen erfüllen.

Maschinen	Garantierter Schalleistungspegel [dB(A)]	Gemessener Schalleistungspegel [dB(A)]
LG 164 Honda	108	102
LG 164 Hatz	108	104

### Folgende harmonisierte Normen wurden angewandt:

- ◆ EN500-1+A1
- ◆ EN500-4

### Folgende andere Normen wurden angewandt:

- ◆ 2000/14/EG, Anhang VIII
- ◆ 2004/108/EG

### Für die Richtlinie zuständige benannte Stelle:

NoBo no.0038  
 Lloyd's Register Verification Limited  
 71 Fenchurch Street  
 London EC3M 4BS  
 United Kingdom

### Bevollmächtigter für die technische Dokumentation:

Emil Alexandrov  
 Construction Tools EOOD  
 7000 Rousse  
 Bulgaria

### Geschäftsführer:

Stijn Verherstraeten

### Hersteller:

Construction Tools EOOD  
 7000 Rousse  
 Bulgaria

### Ort und Datum:

Rousse, 2017-01-15









Unbefugter Gebrauch oder das Kopieren des Inhalts, auch auszugsweise, ist verboten. Dies gilt besonders für Warenzeichen, Modellbezeichnungen, Teilnummern und Zeichnungen.

© Construction Tools EOOD | 9800 1767 04 | 2017-01-15

