

Huskvarna, 2018-03-12

## **Safety and Operating Instructions**

Dear customer,

thank you for choosing a Husqvarna quality product. We hope that you will genuinely enjoy it. Please note that the enclosed manual contains Atlas Copco references.

The Husqvarna Group is vouching for the quality of this product.

If you have any questions, please do not hesitate to contact our local sales or service point.

Husqvarna AB  
561 82 Huskvarna, Sweden

---

Greek:

### **Οδηγίες ασφαλείας και χρήσης**

Αγαπητέ μας πελάτη,

Ευχαριστούμε που επιλέξατε ένα ποιοτικό προϊόν της Husqvarna. Ευχόμαστε πραγματικά να μείνετε ικανοποιημένος. Σας ενημερώνουμε ότι το παρόν εγχειρίδιο χρήσης περιέχει παραπομπές της Atlas Copco.

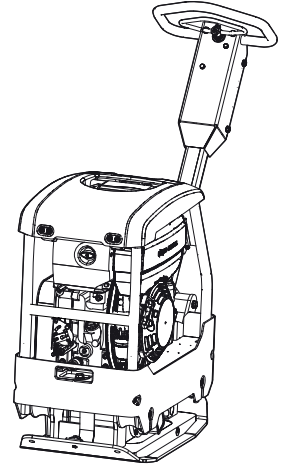
Η Husqvarna Group εγγυάται για την ποιότητα αυτού του προϊόντος.

Μη διστάσετε να επικοινωνήσετε με κάποιο από τα εξουσιοδοτημένα μας σημεία πώλησης ή service για οποιαδήποτε ερώτηση έχετε.

Husqvarna AB  
561 82 Huskvarna, Sweden

---

## Οδηγίες Ασφάλειας και Χειρισμού Πλάκα κίνησης εμπρός και όπισθεν





# Περιεχόμενα

Εισαγωγή .....	5
Σχετικά με τις Οδηγίες Ασφάλειας και Χειρισμού .....	5
<b>Οδηγίες ασφαλείας</b> .....	5
<b>Λέξεις σημάτων ασφαλείας</b> .....	5
<b>Προσωπικές προφυλάξεις και πιστοποιήσεις</b> .....	5
Ατομικός προστατευτικός εξοπλισμός .....	5
Ναρκωτικά, αλκοόλ, φάρμακα .....	6
<b>Χειρισμός, προφυλάξεις</b> .....	6
<b>Μεταφορά, προφυλάξεις</b> .....	10
<b>Συντήρηση, προφυλάξεις</b> .....	11
<b>Φύλαξη, προφυλάξεις</b> .....	11
<b>Επισκόπηση</b> .....	12
<b>Σχεδιασμός και λειτουργία</b> .....	12
<b>Κύρια μέρη</b> .....	12
<b>Ετικέτες</b> .....	13
Πινακίδα δεδομένων .....	14
Ετικέτα στάθμης θορύβου .....	14
Ετικέτα ασφαλείας, διαβάστε το εγχειρίδιο οδηγιών .....	14
Ετικέτα ασφαλείας, διαβάστε το εγχειρίδιο οδηγιών .....	14
Ετικέτα ασφαλείας, ασφάλιση λαβής .....	14
Ετικέτα ασφαλείας .....	14
Ετικέτα χειροκίνητης εκκίνησης κινητήρα .....	14
Βενζίνη .....	15
Ντίζελ .....	15
Ετικέτα πίνακα χειριστή .....	15
Ετικέτα στάθμης υδραυλικού υγρού .....	15
Ετικέτα σημείου ανύψωσης .....	15
Χειριστήριο γκαζιού Ετικέτες, Honda .....	15
Χειριστήριο γκαζιού Ετικέτες, Hatz .....	15
Καυτές επιφάνειες Ετικέτες .....	15
<b>Μεταφορά</b> .....	16
<b>Ανύψωση μηχανήματος</b> .....	16
Ανύψωση μηχανήματος .....	16
<b>Φορείο</b> .....	16
<b>Ασφαλής μεταφορά</b> .....	18
.....	18
<b>Εγκατάσταση</b> .....	18
<b>Καύσιμο</b> .....	18
Πλήρωση .....	18
<b>Χειρισμός</b> .....	19
<b>Λειτουργία κοντά σε άκρα</b> .....	19
<b>Λειτουργία σε κατωφέρεις</b> .....	20
<b>Εκκίνηση και διακοπή</b> .....	20
Πριν από την εκκίνηση, Honda .....	21
Πριν από την εκκίνηση, Hatz .....	21
Εκκίνηση κινητήρα, Honda .....	22
Εκκίνηση κινητήρα, χειροκίνητη εκκίνηση Hatz .....	23
Διακοπή λειτουργίας κινητήρα, Honda .....	24
Διακοπή λειτουργίας κινητήρα, ηλεκτροκίνητη εκκίνηση .....	24
<b>Χειρισμός</b> .....	25
<b>Όταν κάνετε διάλειμμα</b> .....	26



Στάθμευση .....	27
<b>Συντήρηση .....</b>	<b>27</b>
<b>Κάθε 10 ώρες λειτουργίας (κάθε ημέρα) .....</b>	<b>27</b>
Έλεγχος κινητήρα, Honda .....	27
Έλεγχος κινητήρα, Hatz .....	28
Έλεγχος χειριστηρίων .....	28
Έλεγχος ιμαντών ασφαλείας .....	29
Καθαρισμός μηχανήματος .....	29
<b>Μετά από τις πρώτες 20 ώρες λειτουργίας .....</b>	<b>29</b>
Αλλαγή λαδιού κινητήρα, Honda .....	29
Αλλαγή λαδιού κινητήρα, Hatz .....	30
<b>Κάθε 100 ώρες λειτουργίας .....</b>	<b>30</b>
Έλεγχος του ιμάντα σχήματος V .....	30
Έλεγχος αποσβεστήρων κραδασμών .....	31
<b>Κάθε 250 ώρες λειτουργίας (κάθε μήνα) .....</b>	<b>31</b>
Έλεγχος κοχλιωτού συνδέσμου .....	31
Υδραυλικό σύστημα, έλεγχος στάθμης υγρού .....	32
<b>Κάθε 500 ώρες λειτουργίας (ή κάθε έτος) .....</b>	<b>32</b>
Υδραυλικό σύστημα, αλλαγή υγρού .....	32
Αλλάξτε το λάδι στο έκκεντρο στοιχείο. ....	32
<b>Απόρριψη .....</b>	<b>33</b>
<b>Φύλαξη .....</b>	<b>33</b>
<b>Τεχνικά δεδομένα .....</b>	<b>34</b>
<b>Δεδομένα μηχανήματος .....</b>	<b>34</b>
<b>Δήλωση συμμόρφωσης για θόρυβο και κραδασμούς .....</b>	<b>34</b>
<b>Δεδομένα θορύβου και κραδασμών .....</b>	<b>35</b>
<b>Διαστάσεις .....</b>	<b>36</b>
<b>Δήλωση συμμόρφωσης ΕΚ .....</b>	<b>37</b>
<b>Δήλωση Συμμόρφωσης ΕΚ (Οδηγία 2006/42/ΕΚ της ΕΚ) .....</b>	<b>37</b>

## Εισαγωγή

Σας ευχαριστούμε που επιλέξατε ένα προϊόν της Atlas Copco. Από το 1873, έτος ίδρυσης της εταιρείας μας, ανακαλύπτουμε διαρκώς νέους και καλύτερους τρόπους ικανοποίησης των επαγγελματικών αναγκών των πελατών μας. Μέσα στα χρόνια, αναπτύξαμε καινοτόμα και εργονομικά προϊόντα που βοήθησαν τους πελάτες μας να βελτιώσουν και να οργανώσουν ορθολογικά την καθημερινή τους εργασία.

Η Atlas Copco διαθέτει ένα ισχυρό παγκόσμιο δίκτυο πωλήσεων και σέρβις, αποτελούμενο από κέντρα εξυπηρέτησης πελατών και από διανομείς σε όλο τον κόσμο. Οι ειδικοί μας είναι άριστα εκπαιδευμένοι επαγγελματίες με βαθιά γνώση των προϊόντων μας και με πολύχρονη εμπειρία στην εφαρμογή των λύσεων που αναπτύσσει η εταιρεία μας. Σε κάθε γωνιά του πλανήτη, είμαστε σε θέση να προσφέρουμε εξειδικευμένη και αξιόπιστη υποστήριξη για τα προϊόντα μας, ώστε οι πελάτες μας να μπορούν να εργάζονται με τη μέγιστη αποδοτικότητα σε κάθε περίπτωση.

Για περισσότερες πληροφορίες, επισκεφθείτε την τοποθεσία Web: [www.atlascopco.com](http://www.atlascopco.com)

Construction Tools EOOD

7000 Rousse

Bulgaria

## Σχετικά με τις Οδηγίες Ασφάλειας και Χειρισμού

Σκοπός των οδηγιών είναι να σας προσφέρουν τις γνώσεις που απαιτούνται για το χειρισμό του μηχανήματος με αποτελεσματικό και ασφαλή τρόπο. Οι οδηγίες παρέχουν, επίσης, συμβουλές και περιγράφουν τη διαδικασία εκτέλεσης τακτικής συντήρησης στο μηχάνημα.

Πριν χρησιμοποιήσετε το μηχάνημα για πρώτη φορά πρέπει να διαβάσετε αυτές τις οδηγίες προσεκτικά και να τις κατανοήσετε πλήρως.

## Οδηγίες ασφαλείας

Προς ελαχιστοποίηση του κινδύνου σοβαρού τραυματισμού ή θανάτου στον εαυτό σας ή άλλους, φροντίστε να διαβάσετε και να κατανοήσετε τις Οδηγίες ασφαλείας και χειρισμού πριν από την εγκατάσταση, λειτουργία, επισκευή, συντήρηση ή αλλαγή παρελκόμενων στο μηχάνημα.

Αναρτήστε τις παρούσες Οδηγίες ασφαλείας και χρήσης στις θέσεις εργασίας, παρέχετε αντίγραφα στους εργαζόμενους και βεβαιωθείτε ότι έχουν όλοι διαβάσει τις Οδηγίες ασφαλείας και χρήσης πριν τη

χρήση ή το σέρβις του μηχανήματος. Αποκλειστικά για επαγγελματική χρήση.

Επιπλέον, ο χειριστής ή ο εργοδότης του χειριστή θα πρέπει να προβαίνει σε αξιολόγηση των ειδικών κινδύνων που ενδέχεται να ενέχονται ως αποτέλεσμα της κάθε χρήσης του μηχανήματος.

Μπορείτε να ανατρέξετε σε επιπλέον πληροφορίες για τον κινητήρα στο εγχειρίδιο κινητήρα του κατασκευαστή.

Φυλάξτε όλες τις προειδοποιήσεις και τις οδηγίες για μελλοντική παραπομπή.

## Λέξεις σημάτων ασφαλείας

Οι λέξεις σημάτων ασφαλείας «Danger» (Κίνδυνος), «Warning» (Προειδοποίηση) και «Caution» (Προσοχή) έχουν την ακόλουθη σημασία:

### ΚΙΝΔΥΝΟΣ

Υποδεικνύει μια επικίνδυνη κατάσταση που εάν δεν αποφευχθεί, θα προκαλέσει σοβαρού βαθμού ή θανατηφόρο τραυματισμό.

### ΠΡΟΕΙΔΟΠΟΙΗΣΗ

Υποδεικνύει μια επικίνδυνη κατάσταση που εάν δεν αποφευχθεί, μπορεί να προκαλέσει σοβαρού βαθμού ή θανατηφόρο τραυματισμό.

### ΠΡΟΣΟΧΗ

Υποδεικνύει μια επικίνδυνη κατάσταση που εάν δεν αποφευχθεί, μπορεί να προκαλέσει ελαφρού ή μετρίου βαθμού τραυματισμό.

## Προσωπικές προφυλάξεις και πιστοποιήσεις

Ο χειρισμός και η συντήρηση του μηχανήματος πρέπει να διενεργείται μόνον από εξουσιοδοτημένο και εκπαιδευμένο προσωπικό. Πρέπει να διαθέτουν κατάλληλη σωματική ικανότητα προς χειρισμό του όγκου, του βάρους και της ισχύος του μηχανήματος. Να χρησιμοποιείτε πάντα κοινή λογική και καλή κρίση.

### Ατομικός προστατευτικός εξοπλισμός

Να χρησιμοποιείτε πάντοτε εγκεκριμένο προστατευτικό εξοπλισμό. Οι χειριστές και όλα τα άλλα άτομα που βρίσκονται στο χώρο εργασίας πρέπει να φορούν προστατευτικό εξοπλισμό που να περιλαμβάνει τουλάχιστον τα εξής:

- Προστατευτικό κράνος
- Ωτοασπίδες
- Προστατευτικά γυαλιά ανθεκτικά στην κρούση με πλευρική προστασία

- Συσκευή προστασίας της αναπνοής, όταν χρειάζεται
- Προστατευτικά γάντια
- Κατάλληλες προστατευτικές μπότες
- Κατάλληλη φόρμα εργασίας ή παρόμοιο ένδυμα (με σφικτή εφαρμογή στο σώμα) που να καλύπτει τα χέρια και τα πόδια.

### Ναρκωτικά, αλκοόλ, φάρμακα

#### ▲ ΠΡΟΕΙΔΟΠΟΙΗΣΗ Ναρκωτικά, αλκοόλ, φάρμακα

Τα ναρκωτικά, το αλκοόλ και τα φάρμακα μπορεί να επηρεάσουν αντίξοα την κρίση σας και την ικανότητα συγκέντρωσης. Κακές αντιδράσεις και λανθασμένες εκτιμήσεις μπορούν να οδηγήσουν σε σοβαρά ατυχήματα ή θάνατο.

- ▶ Μη χρησιμοποιείτε ποτέ το μηχάνημα εάν είστε κουρασμένοι ή υπό την επήρεια ναρκωτικών, αλκοόλ ή φαρμάκων.
- ▶ Δεν επιτρέπεται ο χειρισμός του μηχανήματος από άτομα που βρίσκονται υπό την επήρεια ναρκωτικών, αλκοόλ ή φαρμάκων.

## Χειρισμός, προφυλάξεις

#### ▲ ΚΙΝΔΥΝΟΣ Κίνδυνος έκρηξης

Εάν ένα θερμό μηχάνημα ή σωλήνας καυσαερίων έλθει σε επαφή με εκρηκτικά, ενδέχεται να προκληθεί έκρηξη. Κατά την εργασία με ορισμένα υλικά ενδέχεται να προκληθούν σπινθήρες και ανάφλεξη. Οι εκρήξεις καταλήγουν σε σοβαρό τραυματισμό ή θάνατο.

- ▶ Μη χειρίζεστε ποτέ το μηχάνημα σε εκρήξιμο περιβάλλον.
- ▶ Μη χρησιμοποιείτε ποτέ το μηχάνημα κοντά σε εύφλεκτα υλικά, αναθυμιάσεις ή σκόνη.
- ▶ Να βεβαιώνετε ότι δεν υπάρχουν αέρια ή εκρηκτικά άγνωστης προέλευσης.
- ▶ Να αποφεύγετε την επαφή με το θερμό σωλήνα καυσαερίων ή με τη βάση του μηχανήματος.

#### ▲ ΚΙΝΔΥΝΟΣ Κίνδυνος πυρκαγιάς

Σε περίπτωση πρόκλησης πυρκαγιάς στο μηχάνημα, ενδέχεται να προκληθεί τραυματισμός.

- ▶ Αν είναι εφικτό, χρησιμοποιήστε πυροσβεστήρα κόνεος κατηγορίας AB(E), διαφορετικά χρησιμοποιήστε πυροσβεστήρα διοξειδίου του άνθρακα τύπου B(E).

#### ▲ ΚΙΝΔΥΝΟΣ Κίνδυνος από καύσιμο

Το καύσιμο είναι εξαιρετικά εύφλεκτο και οι αναθυμιάσεις του καυσίμου είναι δυνατόν να προκαλέσουν έκρηξη σε περίπτωση ανάφλεξης, προκαλώντας σοβαρό τραυματισμό ή θάνατο.

- ▶ Να προστατεύετε το δέρμα σας από την επαφή με το καύσιμο. Εάν το καύσιμο έχει διεισδύσει στο δέρμα, συμβουλευτείτε ειδικευμένο ιατρό.
- ▶ Μην αφαιρείτε ποτέ την τάπα πλήρωσης και μην πληρώνετε το ρεζερβουάρ καυσίμου όταν το μηχάνημα είναι καυτό.
- ▶ Να πληρώνετε το ρεζερβουάρ καυσίμου σε εξωτερικό, ή καθαρό και καλά αεριζόμενο χώρο, μακριά από σπινθήρες και γυμνές φλόγες. Να πληρώνετε το ρεζερβουάρ καυσίμου σε απόσταση 10 μέτρων (30 feet) τουλάχιστον, από τη θέση στην οποία πρόκειται να χρησιμοποιηθεί το μηχάνημα.
- ▶ Να ελευθερώνετε την τάπα πλήρωσης αργά, ώστε να εκτονώνεται η πίεση.
- ▶ Μην υπερπληρώνετε ποτέ τη δεξαμενή καυσίμου.
- ▶ Να φροντίζετε ώστε η τάπα πλήρωσης να είναι βιδωμένη στη θέση της, όταν χρησιμοποιείτε το μηχάνημα.
- ▶ Να φροντίζετε ώστε να μην χύνεται καύσιμο πάνω στο μηχάνημα, και να σκουπίζετε το καύσιμο εάν αυτό χυθεί.
- ▶ Να ελέγχετε τακτικά για διαρροές καυσίμου. Μην χρησιμοποιείτε ποτέ το μηχάνημα, εάν παρουσιάζει διαρροή καυσίμου.
- ▶ Μην χρησιμοποιείτε ποτέ το μηχάνημα κοντά σε υλικά τα οποία μπορούν να δημιουργήσουν σπινθήρες. Απομακρύνετε όλες τις συσκευές που είναι ζεστές ή παράγουν σπινθήρες, πριν θέσετε το μηχάνημα σε λειτουργία.
- ▶ Μην καπνίζετε ποτέ κατά την πλήρωση της δεξαμενής καυσίμου ή όταν χειρίζεστε ή συντηρείτε το μηχάνημα.
- ▶ Να αποθηκεύετε το καύσιμο μόνο σε δοχεία τα οποία έχουν κατασκευαστεί και εγκριθεί ειδικά για το σκοπό αυτό.
- ▶ Πρέπει να φροντίζετε για την επιστροφή των κενών δοχείων καυσίμου και λαδιού στο κατάστημα λιανικής πώλησης.
- ▶ Μην χρησιμοποιείτε ποτέ τα δάχτυλά σας για να ελέγξετε αν υπάρχει διαρροή υδραυλικού υγρού.

### ▲ ΠΡΟΕΙΔΟΠΟΙΗΣΗ Μη αναμενόμενη μετατόπιση

Το μηχάνημα υποβάλλεται σε βαριές καταπονήσεις στη διάρκεια της λειτουργίας. Εάν το αξεσουάρ υποστεί θραύση ή κολλήσει, ενδέχεται να προκληθούν ξαφνικές και μη αναμενόμενες κινήσεις του μηχανήματος οι οποίες ενδέχεται να προκαλέσουν τραυματισμό.

- ▶ Να επιθεωρείτε πάντα το μηχάνημα πριν από τη χρήση. Μην χρησιμοποιείτε ποτέ το μηχάνημα, εάν υποψιάζεστε ότι έχει υποστεί ζημία.
- ▶ Να φροντίζετε ώστε η λαβή να είναι καθαρή και να μην φέρει ίχνη γράσου ή λαδιού.
- ▶ Να κρατάτε τα πόδια σας μακριά από το μηχάνημα.
- ▶ Μην κάθεστε ποτέ πάνω στο μηχάνημα.
- ▶ Μην κτυπάτε ποτέ και μην κακομεταχειρίζεστε το μηχάνημα.
- ▶ Η προσοχή σας και το βλέμμα σας πρέπει να είναι στραμμένα σ' αυτό που κάνετε.

### ▲ ΠΡΟΕΙΔΟΠΟΙΗΣΗ Κίνδυνος λόγω σκόνης και αναθυμιάσεων

Τα είδη σκόνης ή/και αναθυμιάσεων τα οποία εκλύονται ή διαχέονται κατά τη χρήση του μηχανήματος ενδέχεται να προκαλέσουν σοβαρές και μόνιμες βλάβες και παθήσεις του αναπνευστικού ή άλλες σωματικές βλάβες (π.χ. πυριτίαση ή άλλη μη αναστρέψιμη πάθηση των πνευμόνων η οποία είναι δυνατόν να είναι θανατηφόρα, καρκίνο, συγγενείς ανωμαλίες ή/και ερεθισμό του δέρματος).

Ορισμένα είδη σκόνης ή αναθυμιάσεων τα οποία εκλύονται κατά τη διάτρηση, θραύση, σφρηγλάτηση, πριόνισμα και άλλες κατασκευαστικές δραστηριότητες περιέχουν χημικές ουσίες οι οποίες είναι γνωστό, στην πολιτεία της Καλιφόρνια και άλλες αρχές, ότι προκαλούν αναπνευστικές παθήσεις, καρκίνο, συγγενείς ανωμαλίες ή άλλες βλάβες του αναπαραγωγικού συστήματος. Ορισμένα παραδείγματα τέτοιων χημικών ουσιών είναι τα εξής:

- Κρυσταλλικό πυρίτιο, τσιμέντο και άλλα οικοδομικά υλικά.
- Αρσενικό και χρώμιο από χημικά επεξεργασμένο ελαστικό.
- Μόλυβδος από χρώματα που έχουν ως βάση το μόλυβδο.

Η σκόνη και οι αναθυμιάσεις στην ατμόσφαιρα είναι δυνατόν να μην διακρίνονται με γυμνό οφθαλμό, επομένως μην βασίζεστε στην όραση για τον προσδιορισμό εάν υπάρχει σκόνη ή αναθυμιάσεις στην ατμόσφαιρα.

Προς ελαχιστοποίηση του κινδύνου έκθεσης σε σκόνη και αναθυμιάσεις, φροντίστε για όλα τα εξής:

- ▶ Διενέργεια αξιολόγησης των κινδύνων για τη συγκεκριμένη περιοχή. Η αξιολόγηση των κινδύνων θα πρέπει να περιλαμβάνει τη σκόνη και τις αναθυμιάσεις που εκλύονται λόγω χρήσης του μηχανήματος όπως και το ενδεχόμενο διαταραχής της υπάρχουσας σκόνης.
- ▶ Χρήση κατάλληλου μηχανολογικού εξοπλισμού, προς ελαχιστοποίηση της ποσότητας σκόνης και αναθυμιάσεων η οποία εκλύεται στην ατμόσφαιρα όπως και ελαχιστοποίηση της συσσώρευσης πάνω σε εξοπλισμό, επιφάνειες, ρουχισμό και διάφορα μέρη του σώματος. Στα παραδείγματα εξοπλισμού αυτού του είδους περιλαμβάνονται τα εξής: Συστήματα απαγωγής, αερισμού και συλλογής σκόνης, ψεκαστήρες νερού και διάτρηση με χρήση υγρού. Να ελέγχετε την έκλυση σκόνης και αναθυμιάσεων στην πηγή, κατά το δυνατόν. Να

φροντίζετε ώστε ο εξοπλισμός να εγκαθίσταται κατάλληλα και να συντηρείται σωστά.

- ▶ Να φοράτε, να συντηρείτε και να χρησιμοποιείτε κατάλληλα αναπνευστική προστασία, όπως συνιστάται από τον εργοδότη σας και απαιτείται από τους κανονισμούς περί υγείας και ασφάλειας στους επαγγελματικούς χώρους. Η αναπνευστική προστασία απαιτείται να είναι αποτελεσματική ανάλογα με τον τύπο της χημικής ουσίας που σας αφορά (και να είναι εγκεκριμένη από την αρμόδια κρατική αρχή, εάν απαιτείται).
- ▶ Να εργάζεστε σε καλώς αεριζόμενο χώρο.
- ▶ Εάν το μηχάνημα διαθέτει εξαγωγή, κατευθύνετε την εξαγωγή κατάλληλα, ώστε να αποτρέπεται η διαταραχή της σκόνης σε περιβάλλον το οποίο περιέχει σκόνη.
- ▶ Να χειρίζεστε και να συντηρείτε το μηχάνημα, όπως συνιστάται στις οδηγίες ασφάλειας και χειρισμού.
- ▶ Να επιλέγετε, να συντηρείτε και να αντικαθιστάτε τα αναλώσιμα/ εργαλεία εισαγωγής/ άλλα παρελκόμενα, όπως συνιστάται στις οδηγίες ασφάλειας και χειρισμού. Η εσφαλμένη επιλογή ή έλλειψη συντήρησης των αναλώσιμων/ εργαλείων εισαγωγής/ άλλων παρελκόμενων ενδέχεται να προκαλέσει άσκοπη αύξηση της σκόνης ή των αναθυμιάσεων.
- ▶ Στο χώρο εργασίας, να φοράτε προστατευτικά ρούχα που πλένονται ή είναι μίας χρήσης. Να κάνετε ντους και να φοράτε καθαρά ρούχα πριν φύγετε από το χώρο εργασίας για να ελαχιστοποιείτε τη δική σας έκθεση στη σκόνη και στις αναθυμιάσεις ή την έκθεση άλλων ατόμων, αυτοκινήτων, σπιτιών και άλλων χώρων.
- ▶ Να αποφεύγετε τη λήψη τροφής, ποτών και τη χρήση προϊόντων καπνιστού σε χώρους όπου υπάρχει σκόνη ή αναθυμιάσεις.
- ▶ Να πλένετε τα χέρια και το πρόσωπό σας σχολαστικά αμέσως μόλις φύγετε από το χώρο έκθεσης, εάν αυτό είναι δυνατόν, και πάντα πριν από τη λήψη τροφής ή ποτών, τη χρήση προϊόντων καπνιστού ή πριν από την επαφή με άλλα άτομα.
- ▶ Να συμμορφώνεστε με τους ισχύοντες νόμους και κανονισμούς, όπως και τους κανονισμούς περί υγείας και ασφάλειας στους επαγγελματικούς χώρους.
- ▶ Να συμμετέχετε στην παρακολούθηση της ατμόσφαιρας, στα προγράμματα ιατρικών εξετάσεων, όπως και στα προγράμματα εκπαίδευσης σε θέματα υγείας και ασφάλειας που παρέχονται από τον εργοδότη σας ή

οργανισμούς του κλάδου και σύμφωνα με τους κανονισμούς και τις συστάσεις περί υγείας και ασφάλειας στους επαγγελματικούς χώρους. Ζητήστε τη συμβουλή ιατρών με εμπειρία στο σχετικό πεδίο επαγγελματικής ιατρικής.

- ▶ Συνεργαστείτε με τον εργοδότη και τον επαγγελματικό σας οργανισμό προς μείωση της έκθεσης στη σκόνη και στις αναθυμιάσεις του χώρου εργασίας και προς μείωση των κινδύνων. Απαιτείται η θέσπιση και η εφαρμογή αποτελεσματικών προγραμμάτων, πολιτικών και διαδικασιών υγείας και ασφάλειας με σκοπό την προστασία των εργαζομένων και των τρίτων από την επικίνδυνη έκθεση σε σκόνη και αναθυμιάσεις, βάσει των οδηγιών των ειδικών σε θέματα υγείας και ασφάλειας. Ζητήστε τη συμβουλή ειδικών.
- ▶ Τυχόν εναποθέσεις επικίνδυνων ουσιών πάνω στο μηχάνημα ενδέχεται να αποτελούν κίνδυνο. Πριν από την εκτέλεση εργασιών συντήρησης στο μηχάνημα, φροντίστε για το σχολαστικό καθαρισμό του.

#### ▲ ΚΙΝΔΥΝΟΣ Κίνδυνος καυσαερίων

Τα καυσαέρια από τον κινητήρα καύσης του μηχανήματος περιέχουν μονοξειδίο του άνθρακα το οποίο είναι δηλητηριώδες, όπως και χημικές ουσίες οι οποίες είναι γνωστό, στην πολιτεία της Καλιφόρνια και άλλες αρχές, ότι προκαλούν καρκίνο, συγγενείς ανωμαλίες ή άλλες βλάβες του αναπαραγωγικού συστήματος. Η εισπνοή καυσαερίων είναι δυνατόν να προκαλέσει σοβαρό τραυματισμό, νόσο ή θάνατο.

- ▶ Μην εισπνέετε ποτέ καυσαέρια.
- ▶ Διασφαλίστε επαρκή εξαερισμό (απαγωγή αέρα μέσω ανεμιστήρα, εάν απαιτείται).

#### ▲ ΠΡΟΕΙΔΟΠΟΙΗΣΗ Εκτοξευόμενα σωματίδια

Η αστοχία υλικού του τεμαχίου εργασίας, των αξεσουάρ ή ακόμα και του ίδιου του μηχανήματος μπορεί να δημιουργήσει αντικείμενα που εκτοξεύονται με υψηλή ταχύτητα. Κατά τη λειτουργία, σκληθρες ή άλλα σωματίδια από το υπό συμπίκνωση υλικό μπορεί να εκτοξευτούν και να προκαλέσουν τραυματισμό ατόμων πλήττοντας το χειριστή ή άλλα άτομα. Για να μειώσετε αυτόν τον κίνδυνο:

- ▶ Να χρησιμοποιείτε εγκεκριμένο εξοπλισμό ατομικής προστασίας και κράνος ασφαλείας, όπως και ανθεκτικά σε κρούσεις γυαλιά ασφαλείας με πλευρική προστασία.
- ▶ Να φροντίζετε ώστε κανείς άλλος, εκτός από το εξουσιοδοτημένο προσωπικό, να μην εισέρχεται στην περιοχή εργασίας.

- ▶ Να διατηρείτε το χώρο εργασίας ελεύθερο από αντικείμενα που δεν σχετίζονται με την εργασία σας.

#### ▲ ΠΡΟΕΙΔΟΠΟΙΗΣΗ Κίνδυνος υδραυλικών συστημάτων

Οι υδραυλικοί εύκαμπτοι σωλήνες κατασκευάζονται από ελαστικό και ενδέχεται να αλλοιωθούν με την πάροδο του χρόνου, με αποτέλεσμα να υπάρχει ενδεχόμενος κίνδυνος ρήξης. Αυτό ενδέχεται να προκαλέσει τραυματισμούς.

- ▶ Φροντίστε για την τακτική συντήρηση των υδραυλικών συστημάτων.
- ▶ Σε περίπτωση αμφιβολίας σχετικά με την αντοχή και τη φθορά, αντικαταστήστε τους εύκαμπτους σωλήνες με νέους γνήσιους εύκαμπτους σωλήνες.

#### ▲ ΠΡΟΕΙΔΟΠΟΙΗΣΗ Κίνδυνοι κατωφέρειας

Στη διάρκεια της λειτουργίας, ασφαλίστε το μηχάνημα ώστε να μην υπάρχει ενδεχόμενο πτώσης του εάν τοποθετηθεί σε κεκλιμένο έδαφος. Μια πτώση μπορεί να οδηγήσει σε σοβαρότατα ατυχήματα και σοβαρό τραυματισμό.

- ▶ Να φροντίζετε πάντα ώστε όλο το προσωπικό στην περιοχή εργασίας να βρίσκεται σε σημείο της κατωφέρειας υψηλότερο από εκείνο του μηχανήματος.
- ▶ Όταν το μηχάνημα βρίσκεται σε κατωφέρεια, η κίνηση θα πρέπει να είναι πάντα ευθεία προς τα άνω ή προς τα κάτω.
- ▶ Μην υπερβαίνετε ποτέ τη μέγιστη συνιστώμενη γωνία κατωφέρειας, στη διάρκεια της λειτουργίας του μηχανήματος. Να τηρείτε τις συστάσεις.

#### ▲ ΠΡΟΕΙΔΟΠΟΙΗΣΗ Κίνδυνοι λόγω κίνησης

Κατά τη χρήση του μηχανήματος για την εκτέλεση διαφόρων δραστηριοτήτων που σχετίζονται με την εργασία, ενδέχεται να αισθανθείτε δυσφορία σε χέρια, βραχίονες, ώμους, λαιμό ή άλλα σημεία του σώματος.

- ▶ Πάρτε μια σωστή στάση σώματος διατηρώντας ταυτόχρονα καλή στήριξη με τα πόδια και αποφεύγοντας άβολες και ασταθείς στάσεις του σώματος.
- ▶ Στη διάρκεια παρατεταμένων εργασιών, η αλλαγή στάσης ενδέχεται να διευκολύνει την αντιμετώπιση της δυσφορίας και της κόπωσης.
- ▶ Σε περίπτωση επίμονων ή επανειλημμένων συμπτωμάτων, συμβουλευτείτε ειδικευμένο ιατρό.

#### ▲ ΠΡΟΕΙΔΟΠΟΙΗΣΗ Κίνδυνοι από κραδασμούς

Η κανονική και σωστή χρήση του μηχανήματος εκθέτει το χειριστή σε κραδασμούς. Η τακτική και συχνή έκθεση σε κραδασμούς ενδέχεται να προκαλέσει, να συμβάλει ή να επιδεινώσει τραυματισμούς ή παθήσεις στα δάκτυλα, στα χέρια, στους καρπούς, στους βραχίονες, στους ώμους ή/και στα νεύρα και στην αιμάτωση ή σε άλλα μέρη του σώματος του χειριστή και επίσης να προκαλέσει εξασθένηση ή/και μόνιμες βλάβες ή παθήσεις οι οποίες ενδέχεται να εξελιχθούν σταδιακά σε διάστημα εβδομαδών, μηνών ή ετών. Οι τραυματισμοί ή οι παθήσεις αυτού του είδους ενδέχεται να περιλαμβάνουν βλάβη στο σύστημα κυκλοφορίας του αίματος, βλάβη στο νευρικό σύστημα, βλάβη στις αρθρώσεις και ενδεχομένως βλάβη σε άλλες δομές του σώματος.

Εάν αισθανθείτε μούδιασμα, επίμονη και επαναλαμβανόμενη δυσφορία, αίσθηση καψίματος, δυσκαμψία, έντονες σφύξεις, μυρμηγκιασμα, πόνος, αδεξιότητα, αδυναμία συγκράτησης στα χέρια, παρατηρήσετε λεύκανση του δέρματος ή άλλα συμπτώματα οποιαδήποτε στιγμή, κατά το χειρισμό ή μη του μηχανήματος, διακόψτε τη χρήση του μηχανήματος, ενημερώστε τον εργοδότη σας και αναζητήστε ιατρική συμβουλή. Εάν συνεχίσετε να χρησιμοποιείτε το μηχάνημα μετά την εμφάνιση οποιουδήποτε από αυτά τα συμπτώματα, ενδέχεται να αυξηθεί ο κίνδυνος να γίνουν τα συμπτώματα πιο σοβαρά ή/και μόνιμα. Να χειρίζεστε και να συντηρείτε το μηχάνημα όπως συνιστάται στις παρούσες οδηγίες, ώστε να αποτραπεί η άσκοπη αύξηση των κραδασμών.

Οι συμβουλές που ακολουθούν ενδέχεται να διευκολύνουν στη μείωση της έκθεσης του χειριστή σε κραδασμούς:

- ▶ Εάν το μηχάνημα διαθέτει λαβές απορρόφησης κραδασμών, κρατήστε τις σε κεντρική θέση, αποφεύγοντας να πιέζετε τις λαβές στα άκρα.
- ▶ Όταν ο κρουστικός μηχανισμός είναι ενεργοποιημένος, το μοναδικό σημείο που θα πρέπει το σώμα σας να έρχεται σε επαφή με το μηχάνημα είναι τα χέρια σας πάνω στη λαβή ή στις λαβές. Να αποφεύγετε οποιαδήποτε άλλη επαφή, π.χ. να στηρίζετε οποιοδήποτε τμήμα του σώματός σας πάνω στο μηχάνημα ή να σκύβετε πάνω από το μηχάνημα προσπαθώντας να αυξήσετε την ασκούμενη δύναμη.
- ▶ Φροντίστε το μηχάνημα να είναι καλοσυντηρημένο και όχι φθαρμένο.
- ▶ Διακόψτε αμέσως την εργασία, εάν το μηχάνημα αρχίσει ξαφνικά να παρουσιάζει ισχυρούς κραδασμούς. Πριν συνεχίσετε την

εργασία, εντοπίστε και εξαλείψτε την αιτία των αυξημένων κραδασμών.

- ▶ Να συμμετέχετε στην παρακολούθηση ή τον έλεγχο υγείας, στις ιατρικές εξετάσεις και στα προγράμματα εκπαίδευσης που προσφέρονται από τον εργοδότη σας ή επιβάλλονται από τη νομοθεσία.
- ▶ Όταν εργάζεστε σε συνθήκες ψύχους, να φοράτε ζεστά ρούχα και να διατηρείτε τα χέρια σας ζεστά και στεγνά.

Ανατρέξτε στην ενότητα «Δήλωση εκπομπών θορύβου και κραδασμών» για το μηχάνημα, όπως και τις δηλωμένες τιμές κραδασμών. Αυτές οι πληροφορίες βρίσκονται στο τέλος της ενότητας Οδηγίες ασφαλείας και χειρισμού.

#### ▲ ΠΡΟΕΙΔΟΠΟΙΗΣΗ Κίνδυνος παγίδευσης

Υπάρχει κίνδυνος παγίδευσης και έλξης τυχόν αντικειμένων που κρέμονται από το λαιμό, μαλιών, γαντιών και ειδών ρουχισμού από τα περιστρεφόμενα μέρη ενός μηχανήματος. Ενδέχεται να προκληθεί πνιγμός, γδάρσιμο του δέρματος του κρανίου, αμυχές ή θάνατος. Για να ελαχιστοποιήσετε τον κίνδυνο:

- ▶ Μην πιάνετε και μην αγγίζετε ποτέ ένα περιστρεφόμενο μέρος του μηχανήματος.
- ▶ Να αποφεύγετε να φοράτε ρουχισμό, αντικείμενα που κρέμονται στο λαιμό ή γάντια, τα οποία ενδέχεται να πιαστούν.
- ▶ Να φροντίζετε ώστε τα μακριά μαλλιά να είναι καλυμμένα με δίχτυ μαλιών.

#### ▲ ΚΙΝΔΥΝΟΣ Κίνδυνος λόγω ηλεκτρικού ρεύματος

Το μηχάνημα δεν είναι ηλεκτρικά μονωμένο. Εάν το μηχάνημα έλθει σε επαφή με ηλεκτρικό ρεύμα, ενδέχεται να προκληθεί σοβαρός τραυματισμός ή θάνατος.

- ▶ Μη χρησιμοποιείτε ποτέ το μηχάνημα κοντά σε ηλεκτρικά καλώδια ή άλλη πηγή ηλεκτρισμού.
- ▶ Βεβαιωθείτε ότι δεν υπάρχουν κρυφά καλώδια ή άλλες πηγές ηλεκτρισμού στο χώρο εργασίας.

#### ▲ ΠΡΟΕΙΔΟΠΟΙΗΣΗ Κίνδυνος από κρυμμένα αντικείμενα

Κατά τις εργασίες διάτρησης, τα κρυμμένα καλώδια και οι σωλήνες αποτελούν κίνδυνο σοβαρού τραυματισμού.

- ▶ Πριν χρησιμοποιήσετε το μηχάνημα, ελέγξτε την υφή του υλικού.
- ▶ Να προσέχετε για κρυμμένα καλώδια και σωληνώσεις π.χ. γραμμές ηλεκτρικού

ρεύματος, τηλεφώνου, νερού, φυσικού αερίου και αποχέτευσης.

- ▶ Εάν το μηχάνημα φαίνεται να έχει κτυπήσει σε κρυμμένο αντικείμενο, διακόψτε τη λειτουργία του μηχανήματος αμέσως.
- ▶ Βεβαιωθείτε ότι δεν υπάρχει κίνδυνος πριν συνεχίσετε.

#### ▲ ΠΡΟΕΙΔΟΠΟΙΗΣΗ Τυχαία εκκίνηση

Η ακούσια εκκίνηση του μηχανήματος ενδέχεται να προκαλέσει τραυματισμό.

- ▶ Να κρατάτε τα χέρια σας μακριά από τη διάταξη εκκίνησης/διακοπής της λειτουργίας, έως ότου είστε έτοιμοι να θέσετε το μηχάνημα σε λειτουργία.
- ▶ Μάθετε πώς τίθεται το μηχάνημα εκτός λειτουργίας σε περίπτωση έκτακτης ανάγκης.

#### ▲ ΠΡΟΕΙΔΟΠΟΙΗΣΗ Κίνδυνος από θορύβους

Τα υψηλά επίπεδα θορύβου είναι δυνατόν να προκαλέσουν μόνιμη απώλεια ακοής και άλλα προβλήματα όπως tinnitus (κουδούνισμα, βόμβο, σφύριγμα ή βούισμα στα αυτιά). Προς ελαχιστοποίηση των κινδύνων και πρόληψη της άσκοπης αύξησης των επιπέδων θορύβου, απαιτείται:

- ▶ Αξιολόγηση των συγκεκριμένων κινδύνων και εφαρμογή κατάλληλων μηχανισμών ελέγχου.
- ▶ Χειρισμός και συντήρηση του μηχανήματος, όπως συνιστάται στις παρούσες οδηγίες.
- ▶ Έλεγχος εάν ο σιγαστήρας βρίσκεται στη θέση του και είναι σε καλή κατάσταση λειτουργίας, εάν το μηχάνημα διαθέτει σιγαστήρα.
- ▶ Χρήση προστατευτικών ακοής, πάντα.

## Μεταφορά, προφυλάξεις

#### ▲ ΠΡΟΕΙΔΟΠΟΙΗΣΗ Κίνδυνος φόρτωσης και εκφόρτωσης

Κατά την ανύψωση του μηχανήματος με γερανό ή παρόμοια συσκευή, ενδέχεται να προκληθεί τραυματισμός.

- ▶ Χρησιμοποιήστε τα υποδεικνυόμενα σημεία ανύψωσης.
- ▶ Βεβαιωθείτε ότι όλες οι συσκευές ανύψωσης έχουν τις κατάλληλες διαστάσεις για το βάρος του μηχανήματος.
- ▶ Μην στέκεστε ποτέ κάτω από το μηχάνημα ή στην εγγύς περιοχή.

## Συντήρηση, προφυλάξεις

### ⚠ ΠΡΟΕΙΔΟΠΟΙΗΣΗ Τροποποίηση μηχανήματος

Οποιαδήποτε τροποποίηση του μηχανήματος ενδέχεται να προκαλέσει τραυματισμό σε εσάς ή τρίτους.

- ▶ Μην τροποποιήσετε ποτέ το μηχάνημα. Τα τροποποιημένα μηχανήματα δεν καλύπτονται από εγγύηση ή ευθύνη για το προϊόν.
- ▶ Πάντα να χρησιμοποιείτε αυθεντικά ανταλλακτικά, εργαλεία εργασίας και αξεσουάρ.
- ▶ Να αντικαθιστάτε αμέσως τα εξαρτήματα που έχουν υποστεί ζημία.
- ▶ Να αντικαθιστάτε εγκαίρως τα εξαρτήματα τα οποία παρουσιάζουν ίχνη φθοράς.

### ⚠ ΠΡΟΕΙΔΟΠΟΙΗΣΗ Κίνδυνος καυτού λαδιού

Κατά την αλλαγή του λαδιού, του φίλτρου λαδιού ή του υδραυλικού υγρού, σε ένα καυτό μηχάνημα, υπάρχει κίνδυνος πρόκλησης εγκαυμάτων.

- ▶ Περιμένετε έως ότου ψυχθεί το μηχάνημα πριν αλλάξετε το λάδι.

### ⚠ ΠΡΟΣΟΧΗ Υψηλή θερμοκρασία

Το μπροστινό κάλυμμα του μηχανήματος, ο σωλήνας καυσαερίων και το υδραυλικό σύστημα είναι καυτά στη διάρκεια της λειτουργίας. Εάν τα αγγίξετε, ενδέχεται να προκληθούν εγκαύματα.

- ▶ Μην αγγίζετε ποτέ ένα καυτό μπροστινό κάλυμμα.
- ▶ Μην αγγίζετε ποτέ τον καυτό σωλήνα καυσαερίων.
- ▶ Μην αγγίζετε ποτέ το υδραυλικό σύστημα.
- ▶ Περιμένετε έως ότου ψυχθεί το μπροστινό κάλυμμα, ο σωλήνας καυσαερίων και το κάτω μέρος του μηχανήματος, πριν από τη διενέργεια οποιασδήποτε εργασίας συντήρησης.

## Φύλαξη, προφυλάξεις

- ◆ Να φυλάσσετε το μηχάνημα σε ασφαλή χώρο, κλειδωμένο και απρόσιτο στα παιδιά.



## Επισκόπηση

Για να μειώσετε τον κίνδυνο πρόκλησης σοβαρού ή θανατηφόρου τραυματισμού στον εαυτό σας ή σε άλλους, διαβάστε την ενότητα «Οδηγίες ασφάλειας» (βρίσκεται στις προηγούμενες σελίδες του παρόντος εγχειριδίου) πριν χρησιμοποιήσετε το μηχάνημα.

## Σχεδιασμός και λειτουργία

Οι πλάκες με δυνατότητα κίνησης πρόσω και όπισθεν είναι αποτελεσματικά μηχανήματα συμπίεσης εδάφους που έχουν σχεδιαστεί ειδικά για τη συμπίεση μεσαίου έως μεγάλου βάθους στρώσεις κοκκώδους τύπου εδάφους σε περιορισμένες περιοχές όπως σε τάφρους, υπαίθριους χώρους στάθμευσης και θεμέλια, εκτός άλλων. Δεν επιτρέπεται καμία άλλη χρήση.

Οι συμπιεστές εδάφους πρέπει να χρησιμοποιούνται μόνο σε καλά αεριζόμενες περιοχές, όπως ισχύει για όλα τα μηχανήματα με κινητήρες εσωτερικής καύσης.

Ο συμπιεστής εδάφους δεν πρέπει να ρυμουλκείται πίσω από οχήματα.

Μην χειρίζεστε το μηχάνημα σε κατωφέρεις με μεγαλύτερη κλίση από αυτήν που υποδεικνύεται στο παρόν εγχειρίδιο.

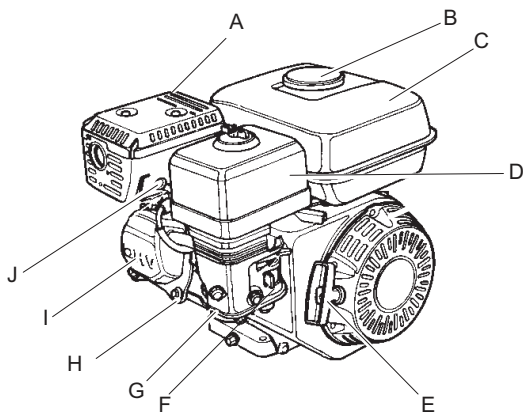
Χρησιμοποιώντας ένα κιτ λιθόστρωσης, είναι κατάλληλοι και για εφαρμογές λιθόστρωσης με κυβόλιθους.

Για να επιλέξετε τα κατάλληλα εξαρτήματα και κιτ, ανατρέξτε στον κατάλογο ανταλλακτικών εξαρτημάτων.

Για επαγγελματική χρήση μόνο.

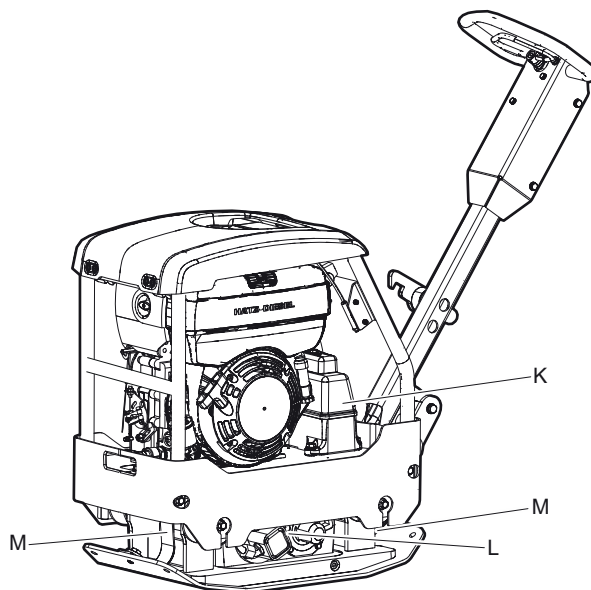
## Κύρια μέρη

### Honda



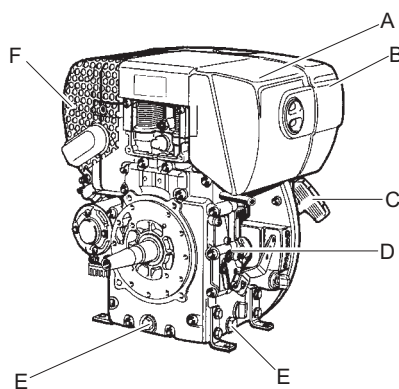
A. Σιλανσιέ

- B. Καπάκι πλήρωσης καυσίμου
- C. Ρεζερβουάρ καυσίμου
- D. Φίλτρο αέρα
- E. Κορδόνι χειροκίνητης εκκίνησης
- F. Καρμπιρατέρ
- G. Λάδι/ράβδος ένδειξης στάθμης κινητήρα
- H. Φλάντζες ψύξης
- I. Βαλβίδες κινητήρα
- J. Μπουζί

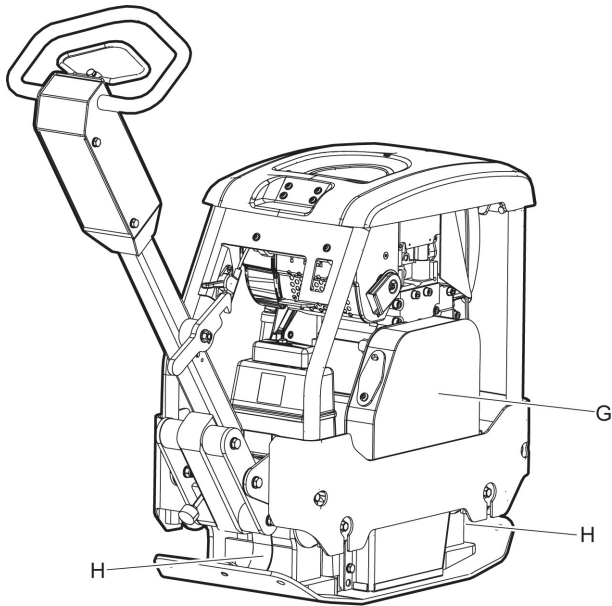


- K. Ρεζερβουάρ υδραυλικού λαδιού
- L. Έκκεντρο στοιχείο
- M. Ιμάντες ασφαλείας

### Hatz

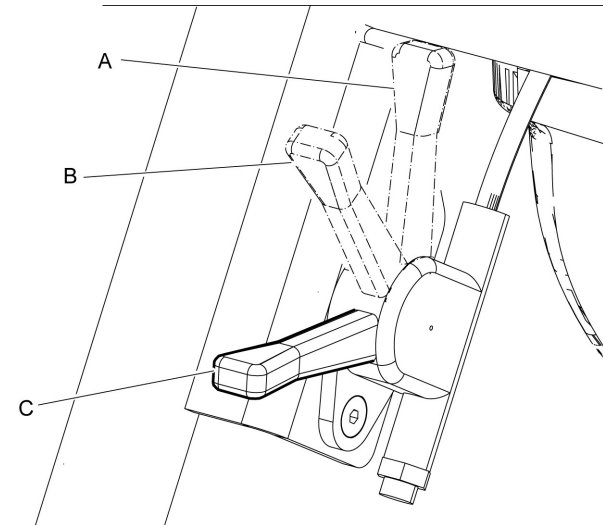


- A. Φίλτρο αέρα
- B. Ρεζερβουάρ καυσίμου
- C. Κορδόνι χειροκίνητης εκκίνησης
- D. Λάδι/ράβδος ένδειξης στάθμης κινητήρα
- E. Τάπες αποστράγγισης
- F. Σιλανσιέ



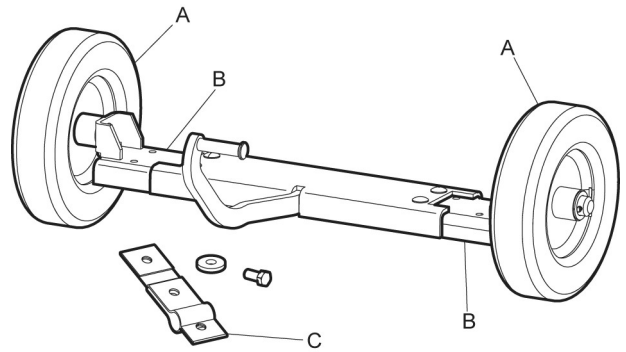
- G. Ιμάντας σχήματος V
- H. Ιμάντες ασφαλείας

**Χειριστήριο γκαζιού τύπου EPA (US Environmental Protection Agency - Οργανισμός Προστασίας Περιβάλλοντος Η.Π.Α.) με τρεις σταθερές θέσεις.**



- A. Θέση λειτουργίας εργασίας
- B. Θέση ταχύτητας εκκίνησης/λειτουργίας ρελαντί
- C. Θέση διακοπής

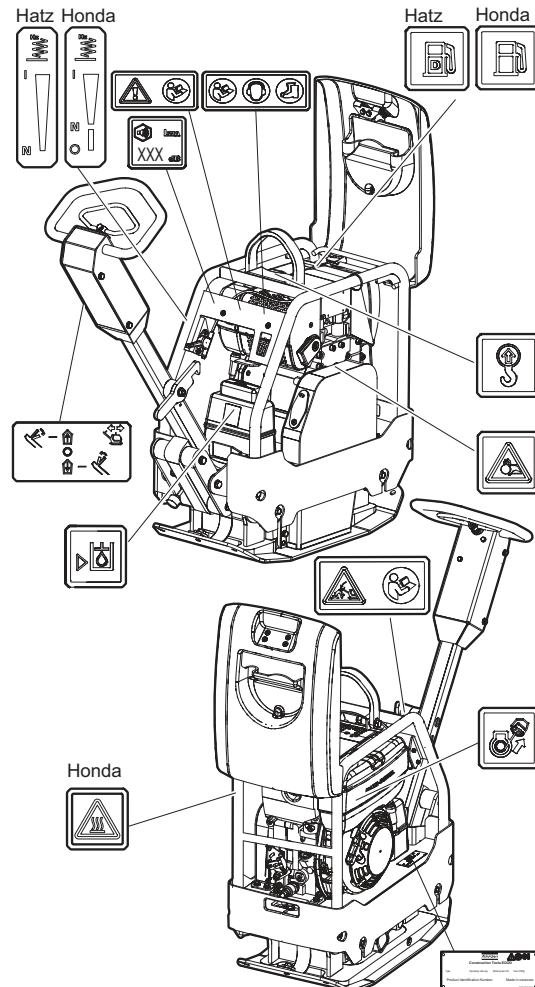
**Κύρια μέρη, φορείο (προαιρετικό)**



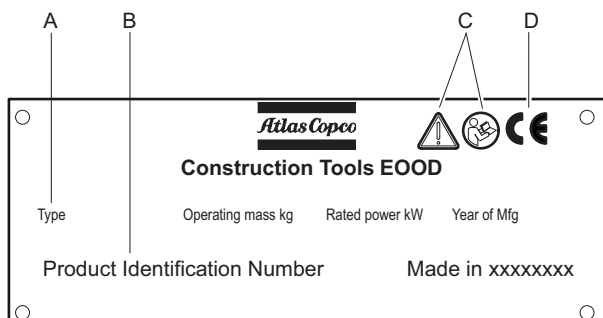
- A. Τροχός
- B. Δοκός τροχού
- C. Ιμάντας φορείου

## ΕΤΙΚΕΤΕΣ

Στο μηχάνημα υπάρχουν ετικέτες που περιέχουν σημαντικές πληροφορίες σχετικά με την προσωπική ασφάλεια και τη συντήρηση του μηχανήματος. Οι ετικέτες απαιτείται να βρίσκονται σε καλή κατάσταση, ώστε να διευκολύνεται η ανάγνωσή τους. Μπορείτε να παραγγείλετε ετικέτες από τον κατάλογο ανταλλακτικών εξαρτημάτων.

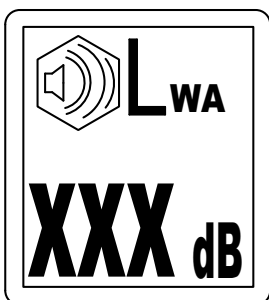


## Πινακίδα δεδομένων



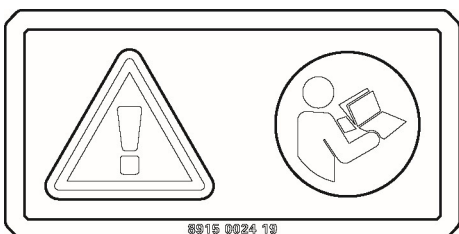
- A. Τύπος μηχανήματος
- B. Αριθμός αναγνώρισης προϊόντος
- C. Το προειδοποιητικό σύμβολο μαζί με το σύμβολο του βιβλίου σημαίνουν ότι ο χειριστής πρέπει να διαβάσει τις Οδηγίες ασφαλείας και χειρισμού πριν χρησιμοποιήσει το μηχάνημα για πρώτη φορά.
- D. Το σύμβολο CE σημαίνει ότι το μηχάνημα είναι εγκεκριμένο από την ΕΕ. Για περισσότερες πληροφορίες, δείτε τη δήλωση συμμόρφωσης CE που συνοδεύει το μηχάνημα.

## Ετικέτα στάθμης θορύβου



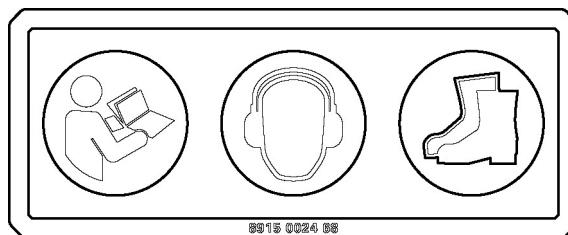
Η ετικέτα υποδεικνύει την εγγυημένη στάθμη θορύβου σύμφωνα με την κατευθυντήρια οδηγία της Ευρωπαϊκής Κοινότητας 2000/14/ΕΚ. Για την ακριβή στάθμη θορύβου, ανατρέξτε στην ενότητα «Τεχνικά στοιχεία».

## Ετικέτα ασφαλείας, διαβάστε το εγχειρίδιο οδηγιών



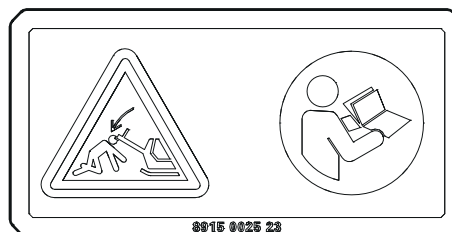
Εγχειρίδιο οδηγιών. Ο χειριστής πρέπει να διαβάσει τις οδηγίες ασφαλείας, λειτουργίας και συντήρησης πριν από το χειρισμό του μηχανήματος.

## Ετικέτα ασφαλείας, διαβάστε το εγχειρίδιο οδηγιών



- ◆ Εγχειρίδιο οδηγιών. Ο χειριστής πρέπει να διαβάσει τις οδηγίες ασφαλείας, λειτουργίας και συντήρησης πριν από το χειρισμό του μηχανήματος.
- ◆ Χρησιμοποιήστε προστασία ακοής.
- ◆ Χρησιμοποιήστε ατομικό προστατευτικό εξοπλισμό.

## Ετικέτα ασφαλείας, ασφάλιση λαβής



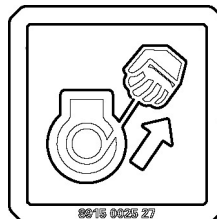
Όταν βρίσκεται σε όρθια θέση, η λαβή πρέπει να είναι ασφαλισμένη. Διαβάστε το εγχειρίδιο οδηγιών.

## Ετικέτα ασφαλείας



Περιστρεφόμενοι ιμάντες σχήματος V. Κρατήστε τα χέρια σας σε ασφαλή απόσταση μακριά από τη ζώνη κινδύνου.

## Ετικέτα χειροκίνητης εκκίνησης κινητήρα

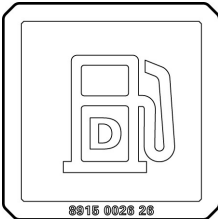


Διαβάστε τις οδηγίες ασφαλείας, λειτουργίας και συντήρησης πριν θέσετε το μηχάνημα σε λειτουργία.

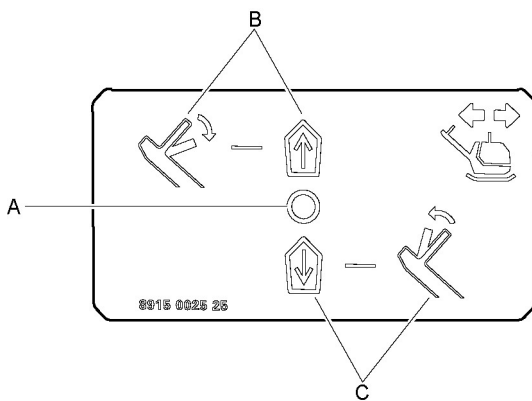
**Βενζίνη**



**Ντίζελ**



**Ετικέτα πίνακα χειριστή**

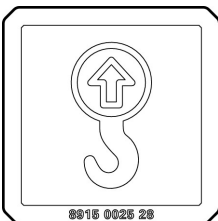


- A. Μοχλός υδραυλικής βαλβίδας, νεκρά θέση
- B. Κατεύθυνση πρόσω
- C. Κατεύθυνση όπισθεν

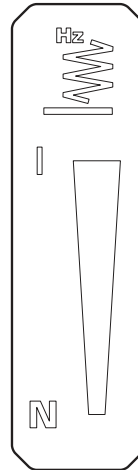
**Ετικέτα στάθμης υδραυλικού υγρού**



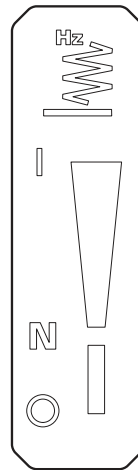
**Ετικέτα σημείου ανάψωσης**



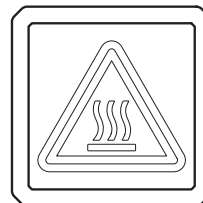
**Χειριστήριο γκαζιού Ετικέτες, Honda**



**Χειριστήριο γκαζιού Ετικέτες, Hatz**



**Καυτές επιφάνειες Ετικέτες**



# Μεταφορά

## Ανύψωση μηχανήματος

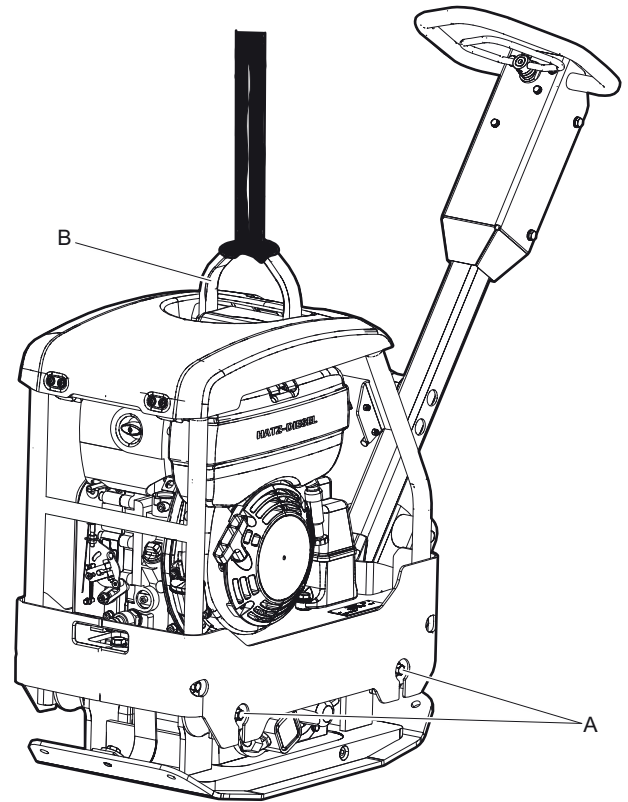
### ▲ ΠΡΟΕΙΔΟΠΟΙΗΣΗ Κίνδυνος ανύψωσης

Μην ανυψώνετε ποτέ το μηχάνημα, χωρίς να βεβαιωθείτε ότι είναι ανέπαφο. Ένα μηχάνημα που έχει υποστεί ζημία ενδέχεται να διαλυθεί, προκαλώντας σοβαρό τραυματισμό.

- ▶ Βεβαιωθείτε ότι ολόκληρος ο εξοπλισμός έχει τις κατάλληλες διαστάσεις σύμφωνα με τους ισχύοντες κανονισμούς.
- ▶ Μην ρυμουλκήσετε ποτέ το μηχάνημα.
- ▶ Μην περπατάτε ποτέ ούτε να στέκεστε κάτω από ένα υπερυψωμένο μηχάνημα.
- ▶ Να ανυψώνετε το μηχάνημα χρησιμοποιώντας μόνον το γάντζο στο πλαίσιο.
- ▶ Βεβαιωθείτε ότι οι αποσβεστήρες κραδασμών και το πλαίσιο προστασίας έχουν προσαρμοστεί σωστά και δεν έχουν υποστεί ζημία.
- ▶ Βεβαιωθείτε ότι οι ιμάντες ασφαλείας δεν έχουν υποστεί ζημία, αντικαταστήστε εάν απαιτείται.
- ▶ Ελέγξτε την πινακίδα προδιαγραφών του μηχανήματος για πληροφορίες σχετικά με το βάρος.

### Ανύψωση μηχανήματος

- ◆ Πριν από την ανύψωση, βεβαιωθείτε ότι οι αποσβεστήρες κραδασμών (A) και το πλαίσιο προστασίας (B) έχουν προσαρμοστεί σωστά και δεν έχουν υποστεί ζημία.
- ◆ Για την ανύψωση του μηχανήματος, να χρησιμοποιείτε μόνο το σημείο ανύψωσης (B) του πλαισίου προστασίας.

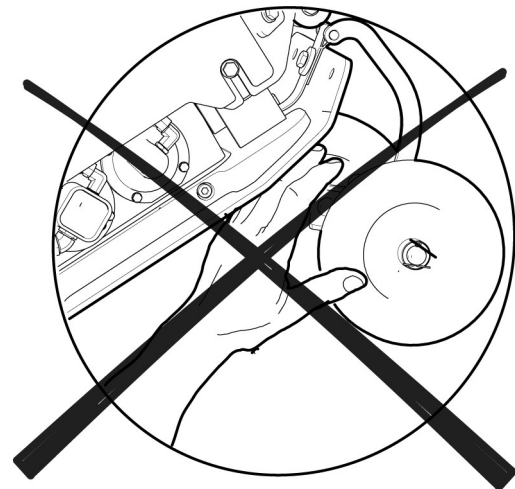


## Φορείο

### ▲ ΠΡΟΕΙΔΟΠΟΙΗΣΗ Κίνδυνος σύνθλιψης

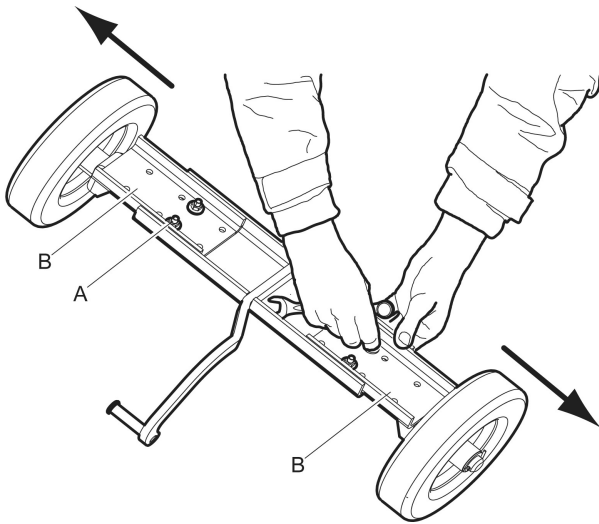
Το βάρος του μηχανήματος ασκεί πίεση πάνω στο πλαίσιο του φορείου, πράγμα που μπορεί να προκαλέσει τραυματισμό.

- ▶ Ποτέ μην τοποθετείτε τα χέρια σας ανάμεσα στην πλάκα βάσης και στο φορείο.



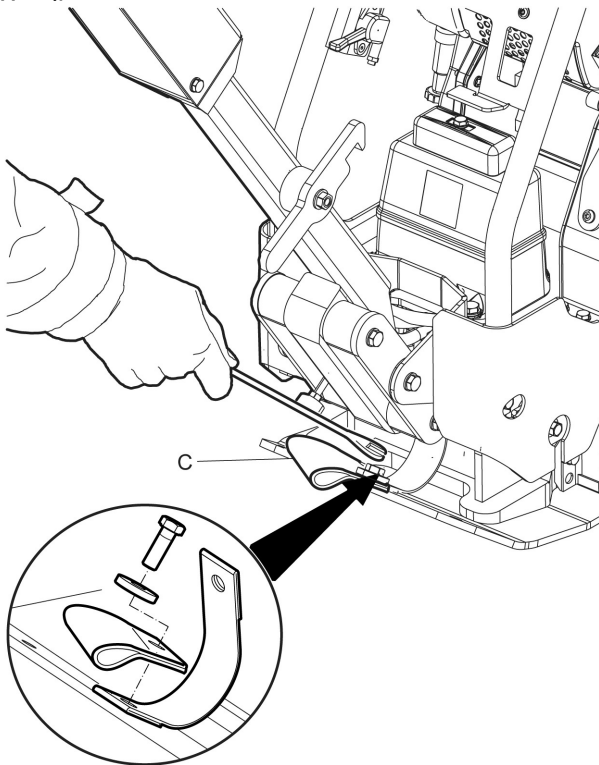
### 1. Ρύθμιση του πλάτους του φορείου.

Λασκάρετε τις βίδες (A) για να προσαρμόσετε το πλάτος του φορείου. Μετακινήστε τις δοκούς των τροχών (B) και σφίξτε τις βίδες.

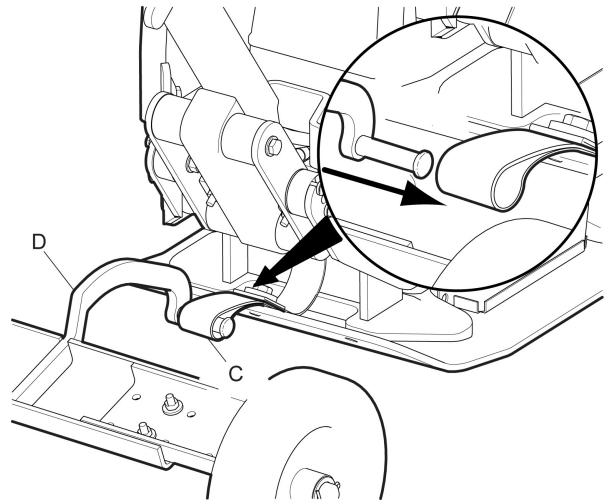


**2. Φόρτωση του μηχανήματος**

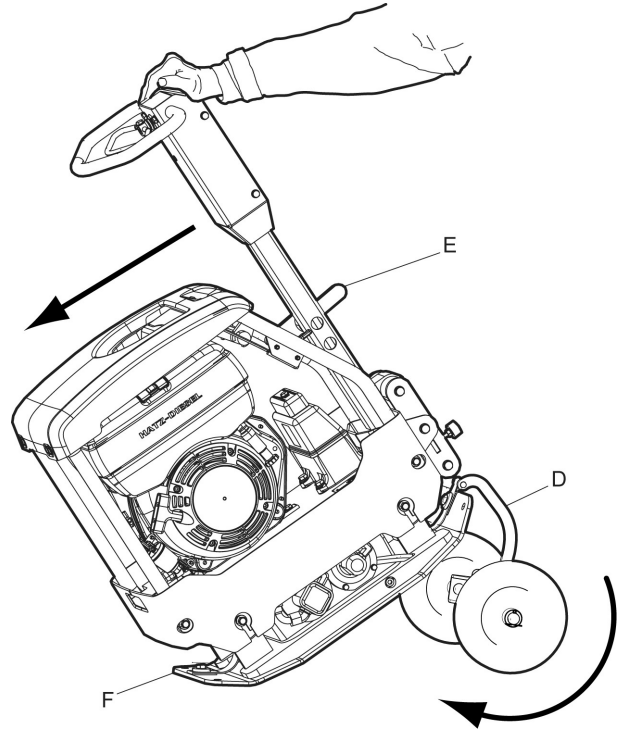
Τοποθετήστε τον ιμάντα φορείου (C) πάνω στο μηχανήμα.



3. Τοποθετήστε το φορείο (D) μέσα στον ιμάντα του φορείου (C).

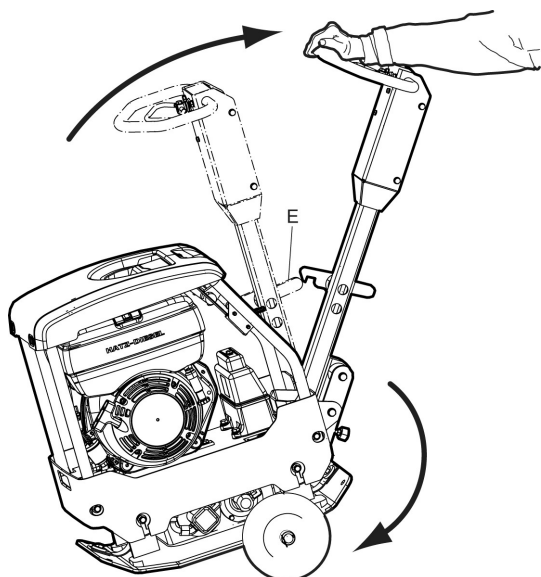


4. Ασφαλίστε τη λαβή (E) και γείρετε το μηχανήμα προς τα εμπρός. Διπλώστε το φορείο (D) προς τα μέσα κάτω από την πλάκα βάσης (F).

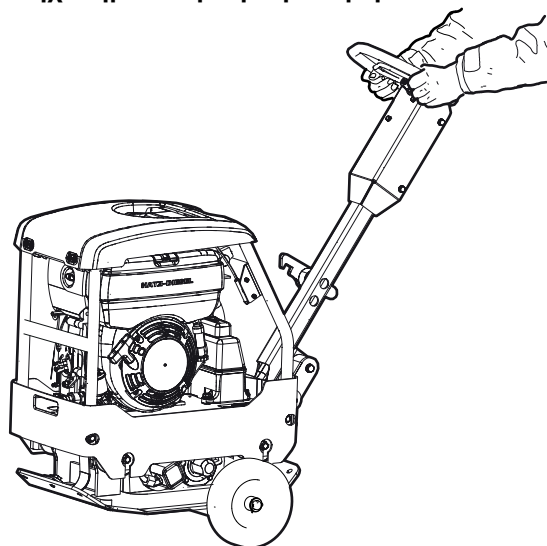


5. Απασφαλίστε τη λαβή (E) και γείρετε το μηχανήμα προς τα πίσω.





## 6. Μηχάνημα έτοιμο για μεταφορά



## Ασφαλής μεταφορά

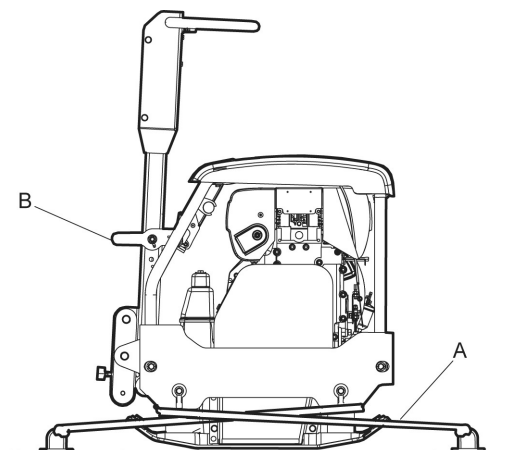
### ⚠ ΠΡΟΕΙΔΟΠΟΙΗΣΗ Κίνδυνος μεταφοράς

Κατά τη μεταφορά, να ασφαρίζετε πάντα το μηχάνημα χρησιμοποιώντας ιμάντες, διαφορετικά ενδέχεται να προκληθεί τραυματισμός.

- ▶ Τοποθετήστε τους ιμάντες πρόσδεσης σε σχήμα U γύρω από την κάτω πλάκα και ασφαλίστε το μπροστινό και το πίσω μέρος.
- ▶ Ασφαλίστε τη λαβή

Ασφαλίστε το μηχάνημα σε κάθε μεταφορά.

- ◆ Τοποθετήστε τους ιμάντες πρόσδεσης (A) σε σχήμα U γύρω από την κάτω πλάκα και ασφαλίστε το μπροστινό και το πίσω μέρος.
- ◆ Ασφαλίστε τη λαβή (B).



## Εγκατάσταση

## Καύσιμο

### Πλήρωση

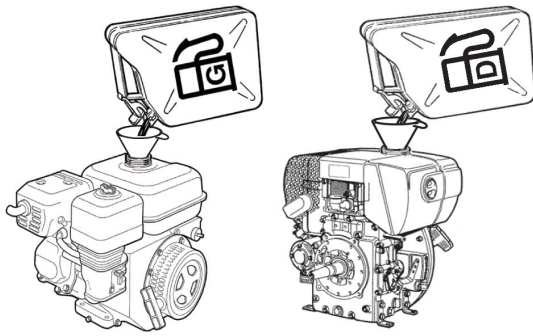
#### ⚠ ΠΡΟΕΙΔΟΠΟΙΗΣΗ Κίνδυνος από καύσιμο

Το καύσιμο είναι εξαιρετικά εύφλεκτο και οι αναθυμιάσεις του καυσίμου είναι δυνατόν να προκαλέσουν έκρηξη σε περίπτωση ανάφλεξης, προκαλώντας σοβαρό τραυματισμό ή θάνατο.

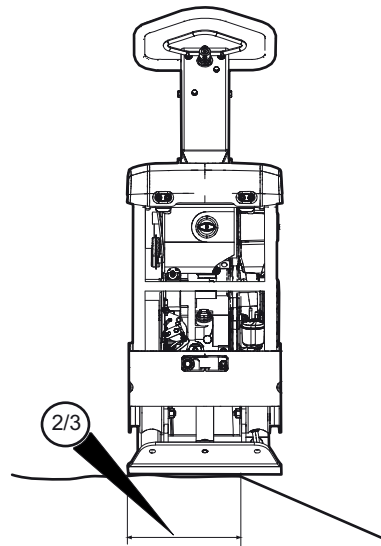
- ▶ Να προστατεύετε το δέρμα σας από την επαφή με το καύσιμο.
- ▶ Μην αφαιρείτε ποτέ την τάπα πλήρωσης και μην πληρώνετε το ρεζερβουάρ καυσίμου όταν το μηχάνημα είναι καυτό.
- ▶ Μην καπνίζετε ποτέ κατά την πλήρωση της δεξαμενής καυσίμου ή όταν χειρίζεστε ή συντηρείτε το μηχάνημα.
- ▶ Να προσέχετε να μη χύνεται το καύσιμο και να σκουπίζετε το καύσιμο εάν χυθεί πάνω στο μηχάνημα.

### Διαδικασία πλήρωσης

1. Διακόψτε τη λειτουργία του κινητήρα και αφήστε τον να κρυώσει πριν από την πλήρωση του ρεζερβουάρ.
2. Αφαιρέστε την τάπα πλήρωσης αργά για εκτόνωση τυχόν πίεσης.
3. Πληρώστε το ρεζερβουάρ καυσίμου έως το κάτω άκρο του σωλήνα πλήρωσης.



4. Μην γεμίζετε ποτέ το ρεζερβουάρ καυσίμου πέραν του δέοντος. Λόγω της κίνησης του καυσίμου στο εσωτερικό του ρεζερβουάρ, ενδέχεται να υπάρχει καύσιμο σε υψηλότερη στάθμη από την τάπα του ρεζερβουάρ, πράγμα το οποίο ενδέχεται να οδηγήσει σε διαρροή καυσίμου σε περίπτωση ανοίγματος της τάπας. Μπορείτε να το αποφύγετε αυτό ανοίγοντας την τάπα, μόνο όταν το μηχάνημα βρίσκεται σε οριζόντιο έδαφος και η τάπα του ρεζερβουάρ βρίσκεται στο υψηλότερο σημείο του ρεζερβουάρ.



## Χειρισμός

### ⚠ ΠΡΟΕΙΔΟΠΟΙΗΣΗ Κίνδυνος λειτουργίας κινητήρα.

Οι κραδασμοί ενός κινητήρα ενδέχεται να προκαλέσουν μεταβολές στη σύνθεση του υλικού, με αποτέλεσμα την μετακίνηση του μηχανήματος και την πρόκληση τραυματισμών.

- ▶ Μην αφήνετε ποτέ το μηχάνημα με τον κινητήρα σε λειτουργία.
- ▶ Βεβαιωθείτε ότι ο χειρισμός του μηχανήματος επιτρέπεται σε εξουσιοδοτημένο προσωπικό μόνο.

**ΕΙΔΟΠΟΙΗΣΗ** Κατά το χειρισμό του μηχανήματος, ακολουθήστε τις οδηγίες στο εγχειρίδιο. Μην κάθεστε και μην στέκεστε ποτέ πάνω στο μηχάνημα κατά τη λειτουργία.

## Λειτουργία κοντά σε άκρα

### ⚠ ΠΡΟΕΙΔΟΠΟΙΗΣΗ Κίνδυνος ανατροπής

Κατά τη λειτουργία κατά μήκος άκρων, τα  $\frac{2}{3}$  τουλάχιστον του μηχανήματος πρέπει να βρίσκονται πάνω σε επιφάνεια με πλήρη φέρουσα αντοχή, διαφορετικά υπάρχει κίνδυνος ανατροπής του μηχανήματος.

- ▶ Διακόψτε τη λειτουργία του μηχανήματος, ανασηκώστε και επαναφέρετέ το πίσω σε επιφάνεια με πλήρη φέρουσα αντοχή.



## Λειτουργία σε κατωφέρειες

### ▲ ΠΡΟΕΙΔΟΠΟΙΗΣΗ Κίνδυνοι κατωφέρειας

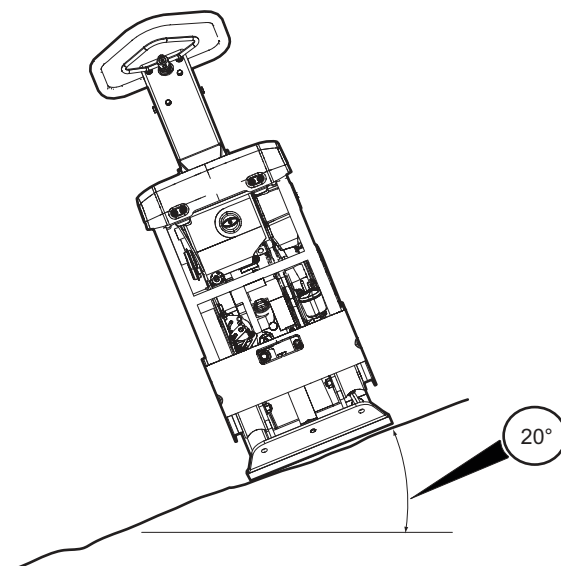
Στη διάρκεια της λειτουργίας, ασφαλίστε το μηχάνημα ώστε να μην υπάρχει ενδεχόμενο πτώσης του εάν τοποθετηθεί σε κεκλιμένο έδαφος. Μια πτώση μπορεί να οδηγήσει σε σοβαρότατα ατυχήματα και σοβαρό τραυματισμό.

- ▶ Να φροντίζετε πάντα ώστε όλο το προσωπικό στην περιοχή εργασίας να βρίσκεται σε σημείο της κατωφέρειας υψηλότερο από εκείνο του μηχανήματος.
- ▶ Όταν το μηχάνημα βρίσκεται σε κατωφέρεια, η κίνηση θα πρέπει να είναι πάντα ευθεία προς τα άνω ή προς τα κάτω.
- ▶ Μην υπερβαίνετε ποτέ τη μέγιστη συνιστώμενη γωνία κατωφέρειας, στη διάρκεια της λειτουργίας του μηχανήματος. Να τηρείτε τις συστάσεις.

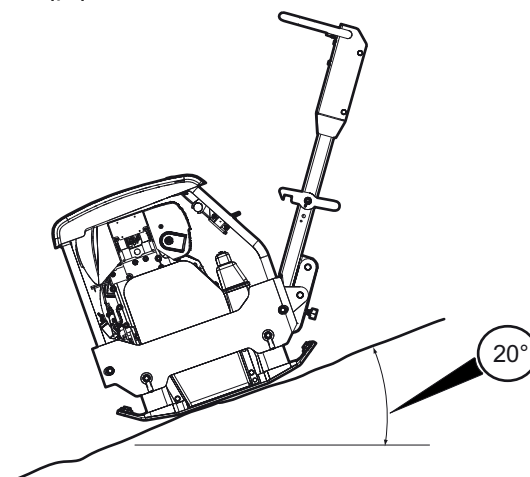
**ΕΙΔΟΠΟΙΗΣΗ** Να θυμάστε ότι το ασταθές έδαφος, η ενεργοποιημένη λειτουργία κραδασμών και η ταχύτητα οδήγησης μπορούν όλα να προκαλέσουν ανατροπή του μηχανήματος ακόμη και σε κατωφέρεια μικρότερης κλίσης από αυτήν που καθορίζεται στο παρόν.

### Λειτουργία σε κατωφέρειες

1. Βεβαιωθείτε ότι η περιοχή εργασίας είναι ασφαλής. Τυχόν υγρό και χαλαρό έδαφος μειώνει τη δυνατότητα διενέργειας ελιγμών, ιδιαίτερα σε έδαφος με κλίση. Να δίνετε πάντα εξαιρετική προσοχή σε κεκλιμένο και ανώμαλο έδαφος.
- ◆ Ποτέ μην εργάζεστε σε επιφάνειες με κλίση που υπερβαίνουν τις δυνατότητες του μηχανήματος. Η μέγιστη κλίση του μηχανήματος κατά τη λειτουργία είναι 20° (εφόσον το επιτρέπουν οι συνθήκες του εδάφους).



- ◆ Η γωνία κλίσης μετράται σε σκληρή οριζόντια επιφάνεια όταν το μηχάνημα είναι ακινητοποιημένο. Με τη λειτουργία κραδασμών απενεργοποιημένη και όλα τα ρεζερβουάρ πλήρη.



## Εκκίνηση και διακοπή

### ▲ ΠΡΟΕΙΔΟΠΟΙΗΣΗ Κίνδυνος λόγω ξαφνικής μετατόπισης του μηχανήματος

Στη διάρκεια της διαδικασίας εκκίνησης, όταν συνδέεται το υδραυλικό σύστημα, το μηχάνημα ενδέχεται να κινηθεί σε οποιαδήποτε κατεύθυνση. Σε περίπτωση κίνησης του μηχανήματος, η κίνηση ενδέχεται να είναι ξαφνική και να προκαλέσει τραυματισμούς.

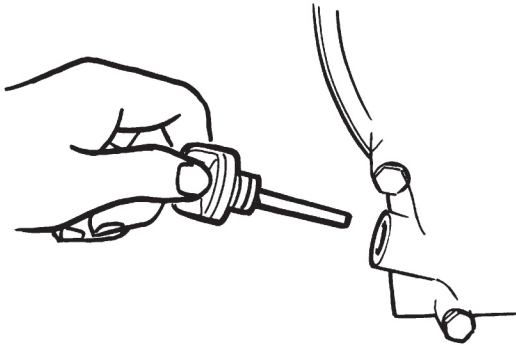
- ▶ Να κρατάτε τα πόδια σας μακριά από το μηχάνημα.
- ▶ Η προσοχή σας και το βλέμμα σας πρέπει να είναι στραμμένα σ' αυτό που κάνετε.

**ΕΙΔΟΠΟΙΗΣΗ** Στη διάρκεια της λειτουργίας ενδέχεται να παρουσιαστούν διαρροές λαδιού και χαλαρότητα των κοχλιωμένων συνδέσμων, πράγμα το οποίο ενδέχεται να προκαλέσει βλάβη στον κινητήρα.

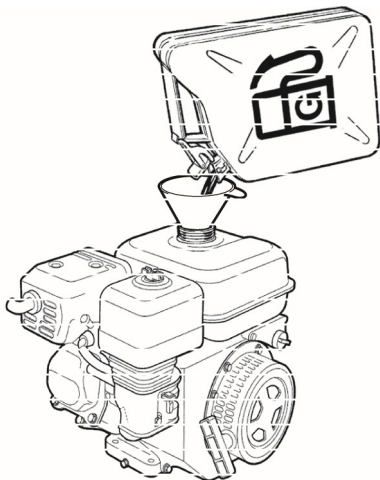
### Πριν από την εκκίνηση, Honda

Ακολουθήστε τις γενικές προφυλάξεις ασφαλείας που παρέχονται με το μηχάνημα κατά την παράδοση. Σας συνιστούμε να μελετήσετε το εγχειρίδιο του κινητήρα, που παρέχεται με το μηχάνημα. Βεβαιωθείτε ότι έχουν διενεργηθεί διαδικασίες συντήρησης.

- ◆ Ελέγξτε τη στάθμη λαδιού του κινητήρα, με τη ράβδο ένδειξης στάθμης.



- ◆ Πληρώστε το ρεζερβουάρ καυσίμου με καύσιμο.



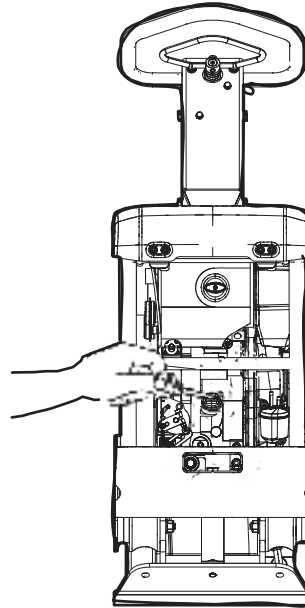
- ◆ Βεβαιωθείτε ότι όλα τα χειριστήρια λειτουργούν κανονικά.
- ◆ Βεβαιωθείτε ότι δεν υπάρχει διαρροή λαδιού και ότι όλοι οι κοχλιωτοί σύνδεσμοι είναι σφιγμένοι.
- ◆ Μόλις θέσετε τον κινητήρα σε λειτουργία, αφήστε το χειριστήριο ταχύτητας στη θέση ρελαντί για λίγα λεπτά ώστε να προθερμανθεί ο κινητήρας χωρίς φορτίο.

### Πριν από την εκκίνηση, Hatz

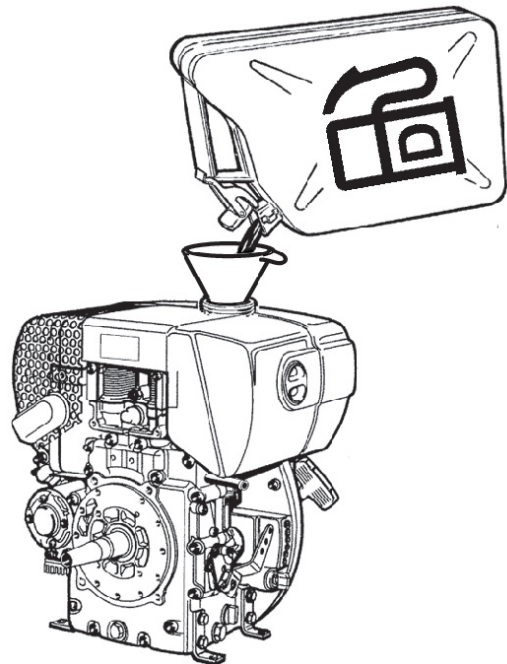
Ακολουθήστε τις γενικές προφυλάξεις ασφαλείας που παρέχονται με το μηχάνημα κατά την παράδοση. Σας συνιστούμε να μελετήσετε το εγχειρίδιο του κινητήρα, που παρέχεται με το

μηχάνημα. Βεβαιωθείτε ότι έχουν διενεργηθεί διαδικασίες συντήρησης.

1. Ελέγξτε τη στάθμη λαδιού του κινητήρα, με τη ράβδο ένδειξης στάθμης.



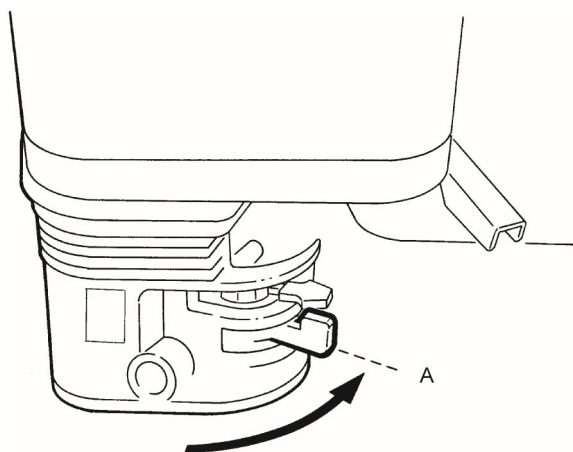
2. Πληρώστε το ρεζερβουάρ καυσίμου με καύσιμο.



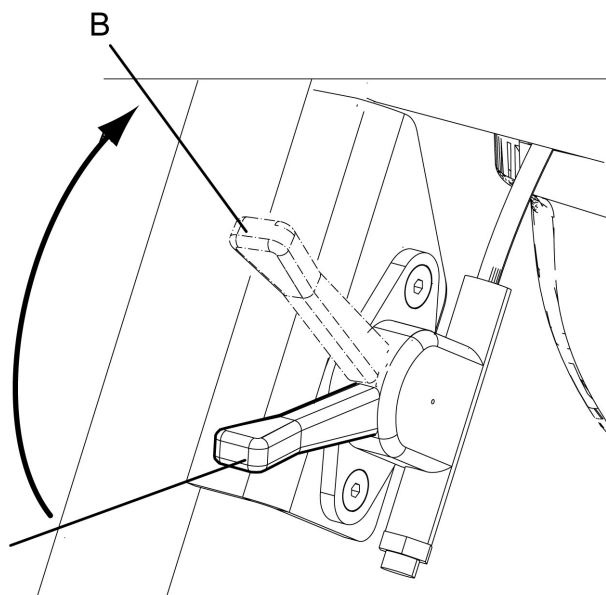
3. Βεβαιωθείτε ότι όλα τα χειριστήρια λειτουργούν κανονικά.
4. Βεβαιωθείτε ότι δεν υπάρχει διαρροή λαδιού και ότι όλοι οι κοχλιωτοί σύνδεσμοι είναι σφιγμένοι.
5. Μόλις θέσετε τον κινητήρα σε λειτουργία, αφήστε το χειριστήριο ταχύτητας στη θέση ρελαντί για μερικά λεπτά ώστε να προθερμανθεί ο κινητήρας χωρίς φορτίο.

### Εκκίνηση κινητήρα, Honda

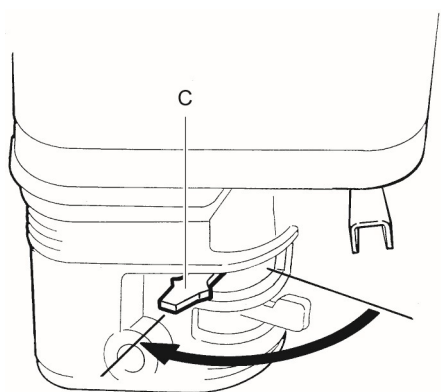
1. Ανοίξτε τον κρουνό καυσίμου (A).



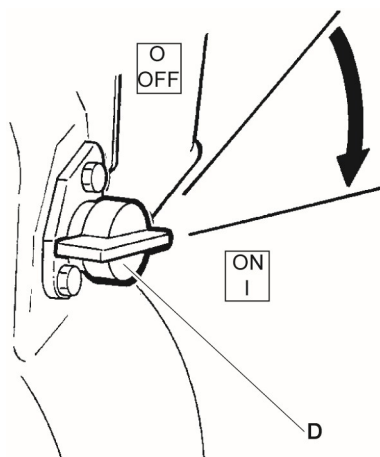
2. Ρυθμίστε το χειριστήριο γκαζιού (B) στο 1/2 της διαδρομής.



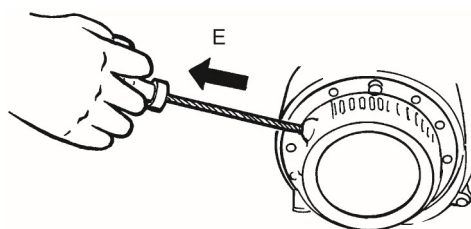
3. Κλείστε τη βαλβίδα τσοκ (C), εάν ο κινητήρας είναι κρύος. Εάν ο κινητήρας είναι ζεστός ή η θερμοκρασία του περιβάλλοντος είναι υψηλή, κλείστε τη βαλβίδα τσοκ κατά το ήμισυ ή αφήστε την ανοικτή.



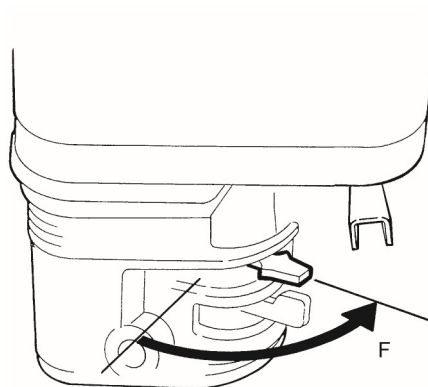
4. Γυρίστε το κουμπι εκκίνησης (D) στη θέση ON.



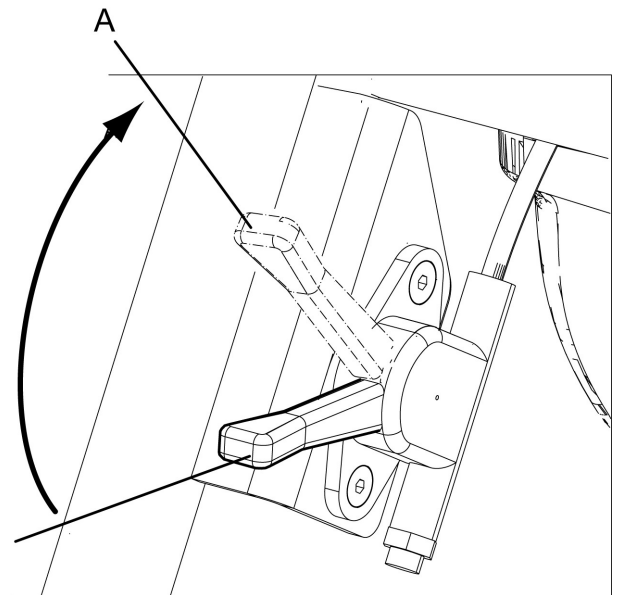
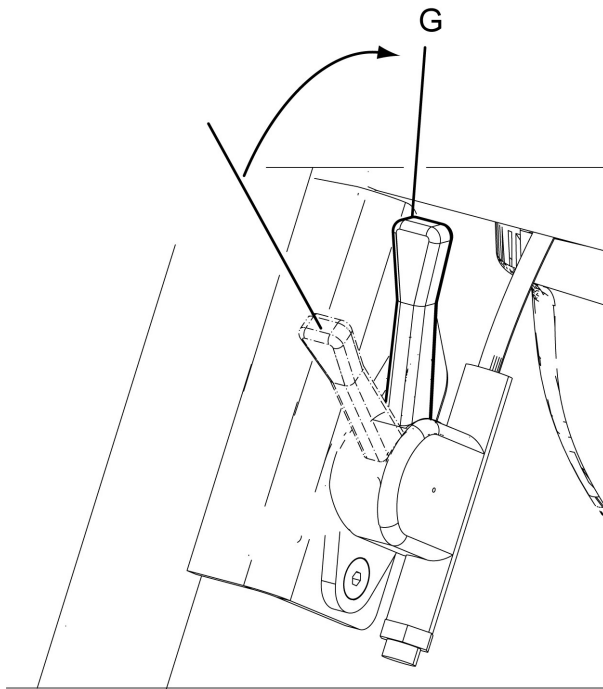
5. Τραβήξτε έξω το κορδόνι εκκίνησης, έως ότου αισθανθείτε αντίσταση. Ελευθερώστε τη λαβή ώστε το κορδόνι εκκίνησης να επιστρέψει πάλι πίσω, στη συνέχεια τραβήξτε το κορδόνι εκκίνησης έως ότου ο κινητήρας τεθεί σε λειτουργία.



6. Μετακινήστε τη βαλβίδα τσοκ (F) βαθμιαία στην πλήρως ανοικτή θέση.



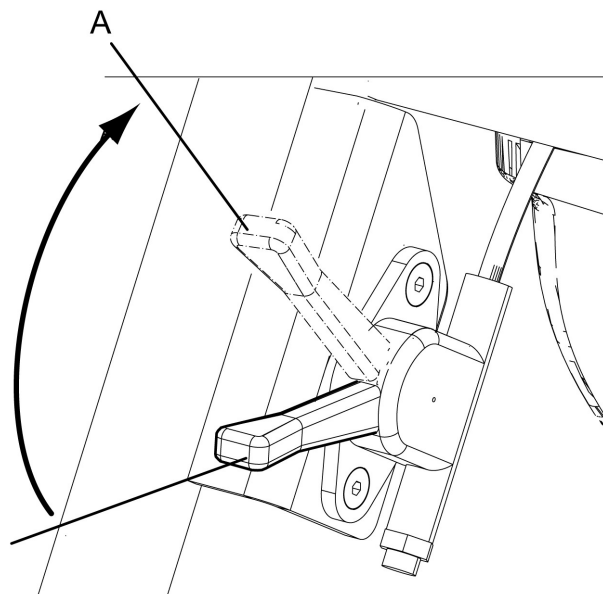
7. Αφήστε τον κινητήρα σε λειτουργία ρελαντί για μερικά λεπτά πριν αυξήσετε την ταχύτητα ώστε να επιτευχθεί πλήρης ισχύς (G).



**Εκκίνηση κινητήρα, χειροκίνητη εκκίνηση Hatz**

**1. Μη EPA χειριστήριο γκαζιού:**

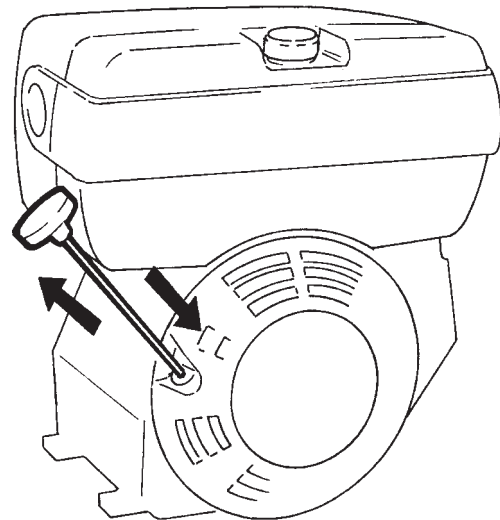
Μετακινήστε τη λαβή του χειριστηρίου γκαζιού στις μισές στροφές. (A)



**EPA χειριστήριο γκαζιού με τρεις σταθερές θέσεις:**

Μετακινήστε το χειριστήριο γκαζιού στη θέση ρελαντί (A).

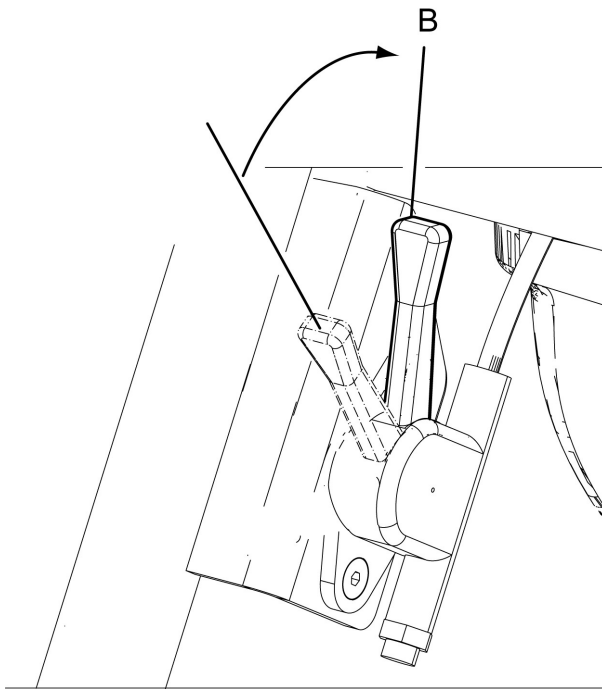
2. Τραβήξτε έξω το κορδόνι εκκίνησης, έως ότου αισθανθείτε αντίσταση. Ελευθερώστε τη λαβή ώστε το κορδόνι εκκίνησης να επιστρέψει πάλι πίσω, στη συνέχεια τραβήξτε το κορδόνι εκκίνησης έως ότου ο κινητήρας τεθεί σε λειτουργία.



3. Αφήστε τον κινητήρα να λειτουργήσει στο ρελαντί για λίγα λεπτά πριν αυξήσετε σε πλήρη ισχύ (B).
4. Θέστε τον κινητήρα σε πλήρη ισχύ.

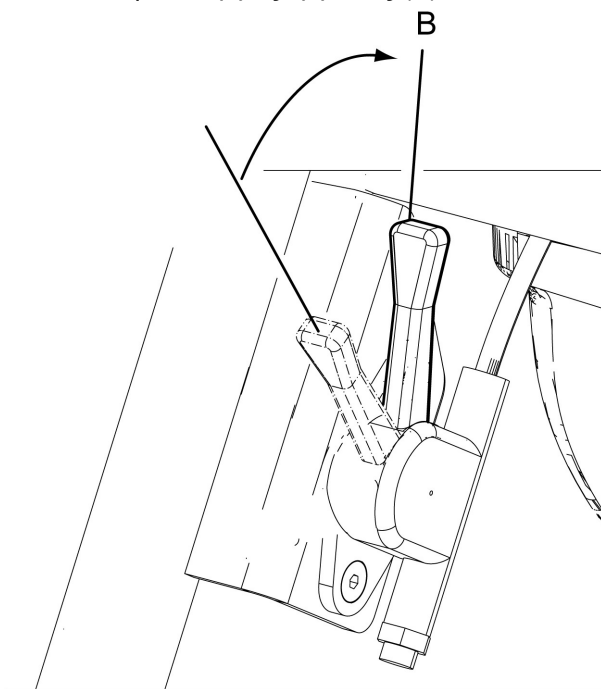
**Μη EPA χειριστήριο γκαζιού:**

Μετακινήστε τη λαβή του χειριστηρίου γκαζιού σε πλήρη ισχύ (B).



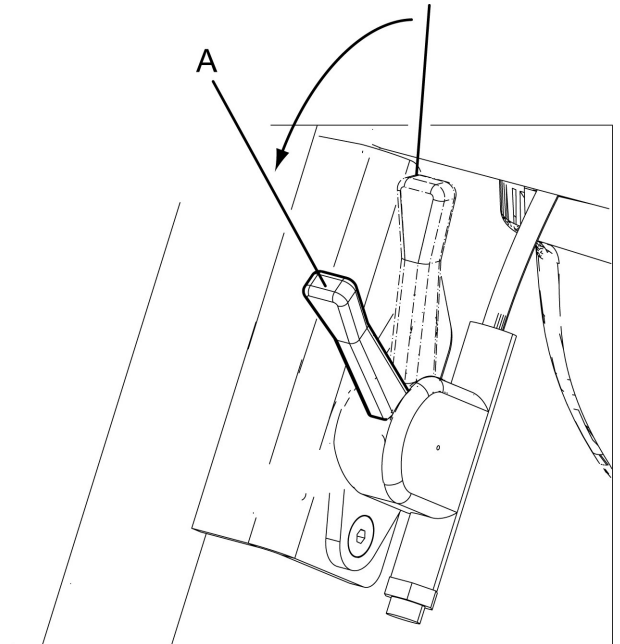
**ΕΡΑ χειριστήριο γκαζιού με τρεις σταθερές θέσεις:**

Μετακινήστε τη λαβή του χειριστηρίου γκαζιού σε θέση λειτουργίας εργασίας (B).

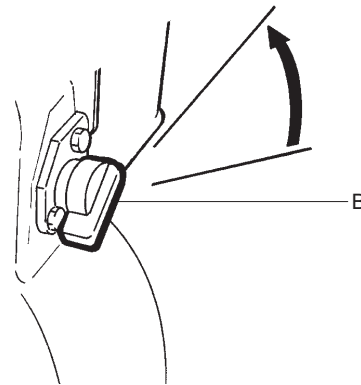


**Διακοπή λειτουργίας κινητήρα, Honda**

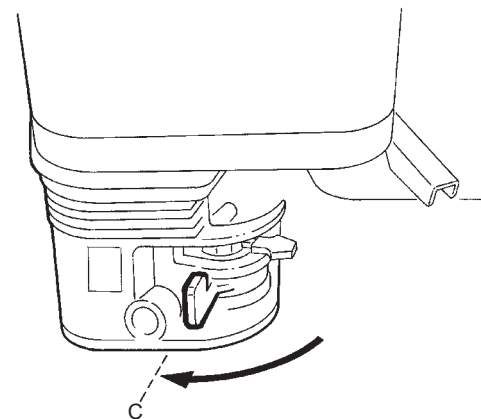
1. Μετακινήστε το χειριστήριο γκαζιού στη θέση (A). Αφήστε τον κινητήρα σε λειτουργία ρελαντί για μερικά λεπτά.



2. Γυρίστε το κουμπί εκκίνησης (B) στη θέση OFF.

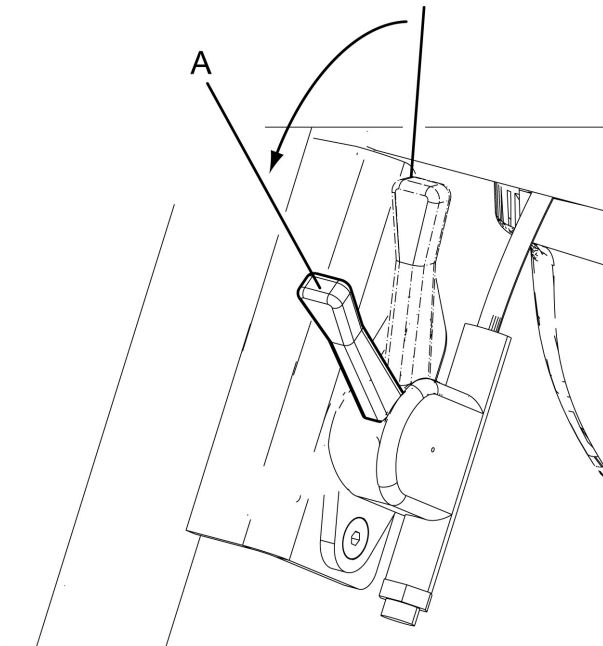


3. Κλείστε τον κρουνό καυσίμου (C).

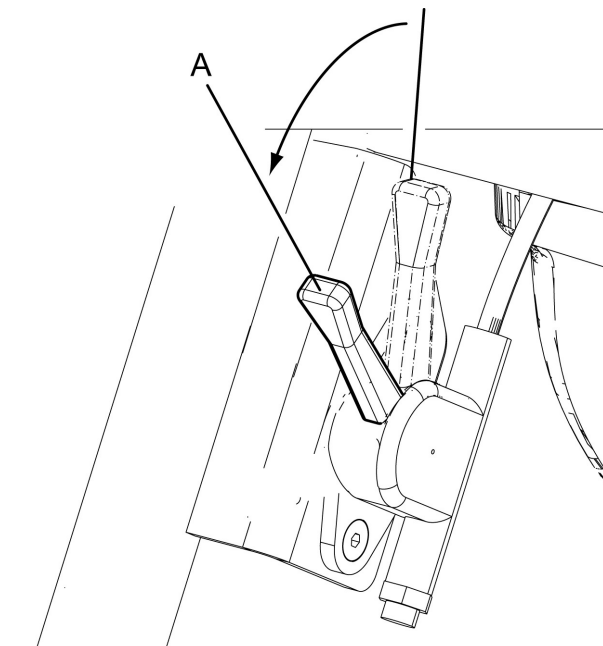


**Διακοπή λειτουργίας κινητήρα, ηλεκτροκίνητη εκκίνηση**

1. Για χειριστήριο γκαζιού άλλου τύπου εκτός από ΕΡΑ:  
Μετακινήστε τη λαβή του χειριστηρίου γκαζιού σε μισό γκάζι (A).

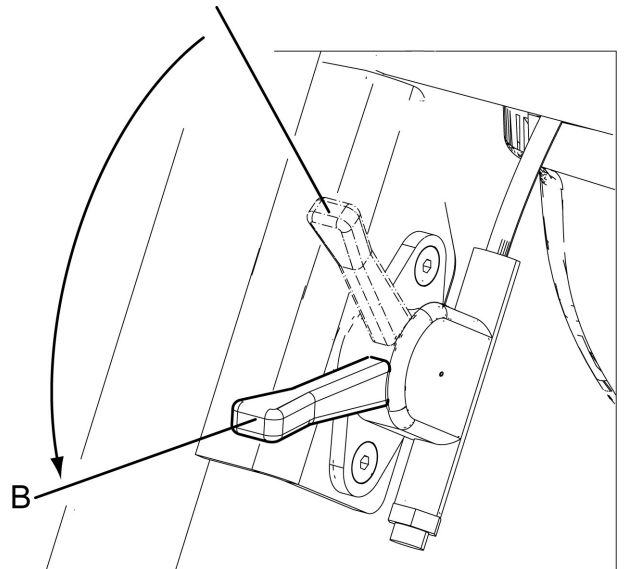


**Για χειριστήριο γκαζιού τύπου EPA:**  
Μετακινήστε τη λαβή του χειριστηρίου γκαζιού στη θέση ρελαντί (A).

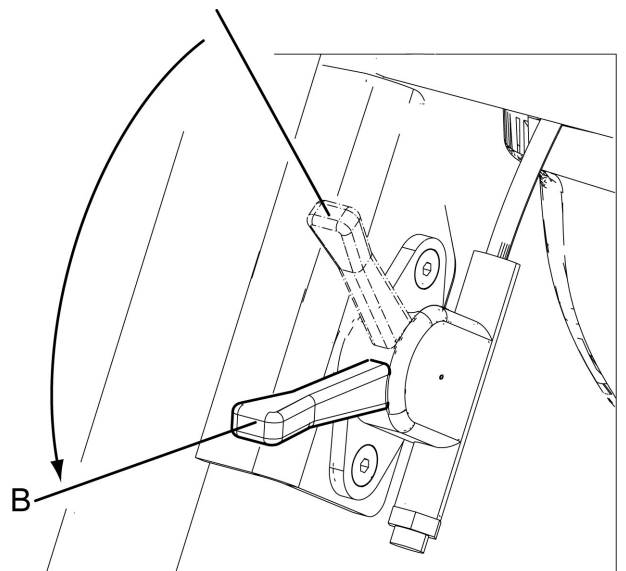


2. Αφήστε τον κινητήρα σε λειτουργία ρελαντί για μερικά λεπτά.
3. Διακόψτε τη λειτουργία του κινητήρα.

**Για χειριστήριο γκαζιού άλλου τύπου εκτός από EPA:**  
Μετακινήστε τη λαβή του χειριστηρίου γκαζιού στη θέση (B).



**Για χειριστήριο γκαζιού τύπου EPA:**  
Μετακινήστε τη λαβή του χειριστηρίου γκαζιού στη θέση διακοπής λειτουργίας (B).



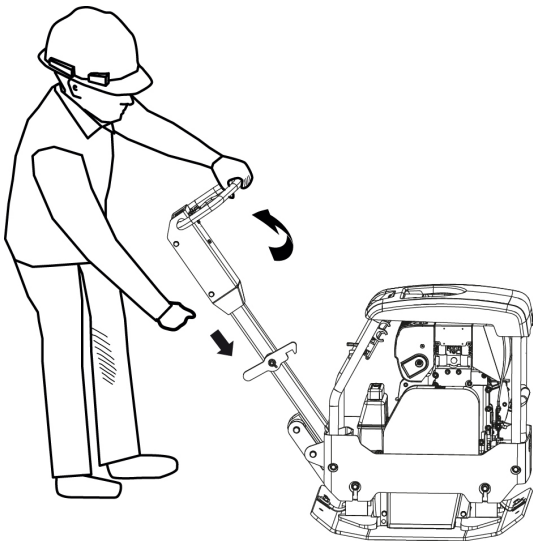
## Χειρισμός

### ▲ ΚΙΝΔΥΝΟΣ Κίνδυνος λαβής

Κατά την αλλαγή της θέσης ασφάλισης, απαιτείται συγκράτηση της λαβής, διαφορετικά ενδέχεται να προκαλέσει τραυματισμούς.

- ▶ Συγκρατήστε τη λαβή.
- ▶ Χαμηλώστε τη λαβή με προσοχή.

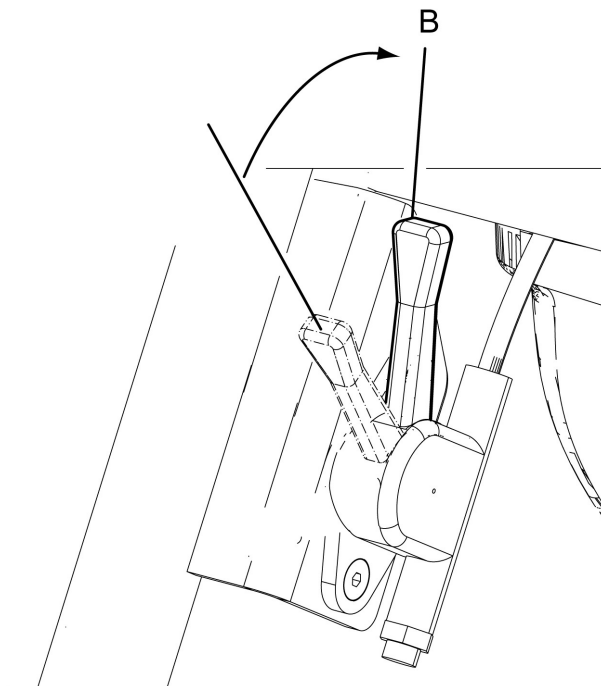




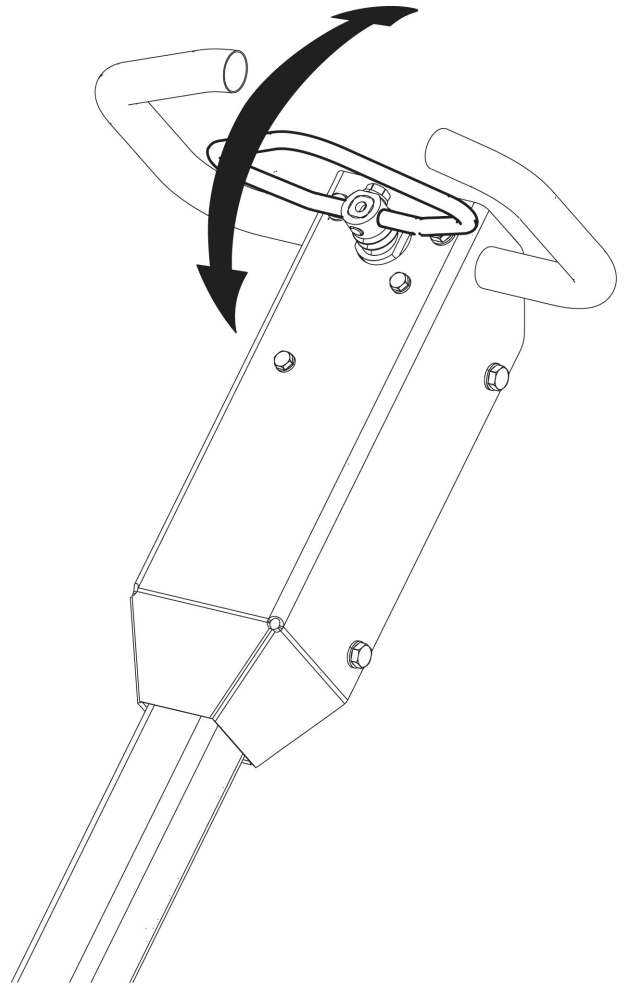
**ΕΙΔΟΠΟΙΗΣΗ** Στη διάρκεια των εργασιών πάκτωσης, απαιτείται λειτουργία του κινητήρα σε πλήρη ισχύ.

#### Χειρισμός

1. Ανοίξτε το χειριστήριο γκαζιού πλήρως.



2. Μετακινήστε το χειριστήριο κίνησης πρόσω/όπισθεν:



**ΕΙΔΟΠΟΙΗΣΗ** Η κατεύθυνση και η ταχύτητα οδήγησης μπορούν να μεταβληθούν με συνεχή τρόπο με τη βοήθεια του υδραυλικού μοχλού.

- **Λειτουργία κίνησης πρόσω:**  
Μετακινήστε το χειριστήριο κίνησης πρόσω/όπισθεν, προς τα εμπρός, με μικρές κινήσεις.
- **Λειτουργία κίνησης όπισθεν:**  
Μετακινήστε το χειριστήριο κίνησης πρόσω/όπισθεν, προς τα πίσω, με μικρές κινήσεις.
- **Σταθερό:**  
Μετακινήστε το χειριστήριο κίνησης πρόσω/όπισθεν στην αντίθετη κατεύθυνση, έως ότου ακινητοποιηθεί το μηχάνημα.

## Όταν κάνετε διάλειμμα

- ◆ Να σταματάτε τη λειτουργία του μηχανήματος κατά τη διάρκεια των διαλειμμάτων.
- ◆ Κατά τη διάρκεια των διαλειμμάτων πρέπει να απομακρύνετε το μηχάνημα ώστε να μην υπάρχει κίνδυνος ακούσιας εκκίνησης.

## Στάθμευση

Να σταθμεύετε το μηχάνημα πάντα στο πιο οριζόντιο σημείο του εδάφους. Πριν το αφήσετε:

- ◆ Θέστε τον κινητήρα εκτός λειτουργίας.

## Συντήρηση

Η τακτική συντήρηση είναι βασική απαίτηση για τη συνεχή, ασφαλή και αποτελεσματική χρήση του μηχανήματος. Ακολουθήστε τις οδηγίες συντήρησης με προσοχή.

- ◆ Πριν αρχίσετε οποιαδήποτε εργασία συντήρησης στο μηχάνημα, καθαρίστε το για να αποφύγετε έκθεση σε επικίνδυνες ουσίες. Βλ. "Κίνδυνος από σκόνη και αναθυμιάσεις".
- ◆ Να χρησιμοποιείτε μόνο εγκεκριμένα εξαρτήματα. Τυχόν ζημία ή δυσλειτουργία προκαλούμενη εξαιτίας της χρήσης μη εγκεκριμένων εξαρτημάτων δεν καλύπτεται από εγγύηση ή ευθύνη λόγω ελαττωματικού προϊόντος.
- ◆ Όταν καθαρίζετε μηχανικά εξαρτήματα με διαλυτικό, να συμμορφώνεστε με τους ισχύοντες κανονισμούς υγείας και ασφάλειας και να φροντίζετε ώστε ο αερισμός να είναι επαρκής.
- ◆ Για εκτεταμένες εργασίες σέρβις του μηχανήματος, απευθυνθείτε στο πλησιέστερο εξουσιοδοτημένο συνεργείο.
- ◆ Μετά από κάθε εργασία σέρβις, να ελέγχετε εάν το επίπεδο κραδασμών του μηχανήματος είναι φυσιολογικό. Εάν όχι, απευθυνθείτε στο πλησιέστερο εξουσιοδοτημένο συνεργείο.

## Κάθε 10 ώρες λειτουργίας (κάθε ημέρα)

Πριν από την εκτέλεση τυχόν εργασιών συντήρησης, διακόψτε τη λειτουργία του μηχανήματος.

- ◆ Πριν αρχίσετε, επιθεωρήστε το μηχάνημα. Επιθεωρήστε ολόκληρο το μηχάνημα, ώστε να εντοπίσετε τυχόν διαρροές ή άλλες βλάβες.
- ◆ Ελέγξτε το έδαφος κάτω από το μηχάνημα. Οι διαρροές εντοπίζονται πιο εύκολα πάνω στο έδαφος παρά πάνω στο ίδιο το μηχάνημα.

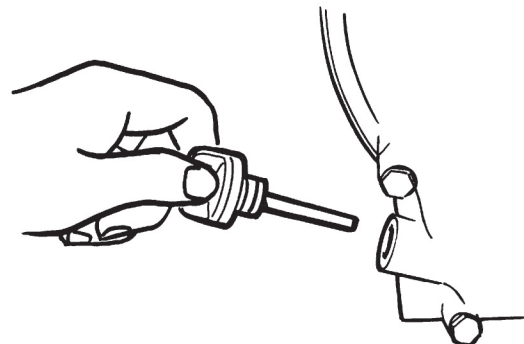
Για να διασφαλιστεί ότι το μηχάνημα παραμένει εντός των αναφερόμενων τιμών στάθμης κραδασμών, θα πρέπει να διενεργείτε τους εξής ελέγχους:

Διαδικασίες συντήρησης:

- ◆ Ελέγξτε και αναπληρώστε με καύσιμο.
- ◆ Ελέγξτε και αναπληρώστε με λάδι λίπανσης.
- ◆ Ελέγξτε για διαρροές λαδιού.
- ◆ Ελέγξτε τη βαλβίδα αποστράγγισης του φίλτρου αέρα. Για κινητήρες εξοπλισμένους με κυκλώνα. Βλ. εγχειρίδιο κινητήρα για περαιτέρω πληροφορίες.
- ◆ Καθαρίστε και τοποθετήστε εκ νέου το φίλτρο αέρα.
- ◆ Ελέγξτε το σφίξιμο όλων των παξιμαδιών και των κοχλιών.
- ◆ Διατηρήστε το μηχάνημα καθαρό.
- ◆ Ελέγξτε και καθαρίστε τις φλάντζες ψύξης του κινητήρα. Βλ. εγχειρίδιο κινητήρα για περαιτέρω πληροφορίες.
- ◆ Βεβαιωθείτε ότι τα χειριστήρια δεν έχουν υποστεί ζημία ούτε παρουσιάζουν εμπλοκή.
- ◆ Βεβαιωθείτε ότι οι ιμάντες ασφαλείας δεν έχουν υποστεί ζημία, αντικαταστήστε εάν απαιτείται.

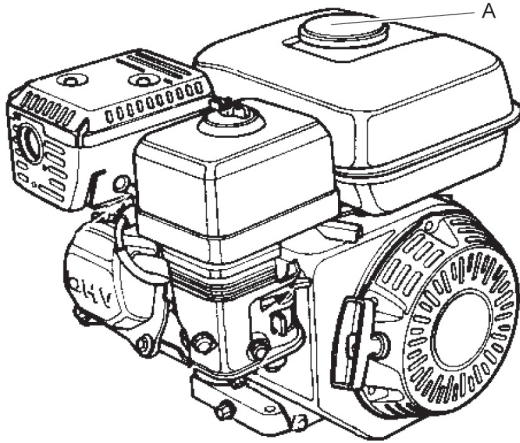
### Έλεγχος κινητήρα, Honda

- ◆ Ελέγξτε τη στάθμη λαδιού με τη ράβδο ένδειξης στάθμης.

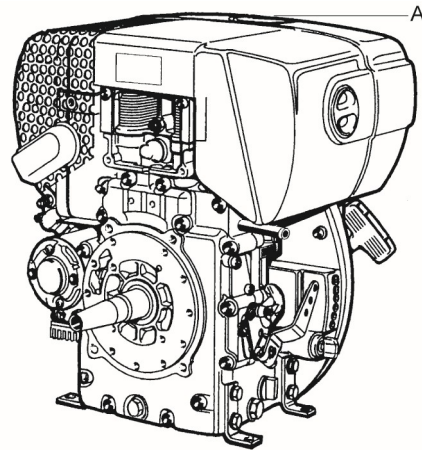
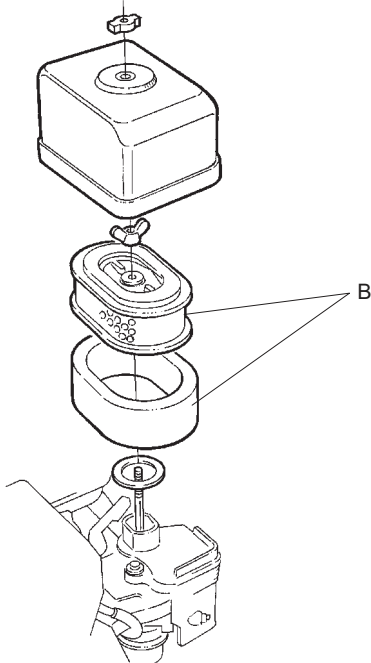




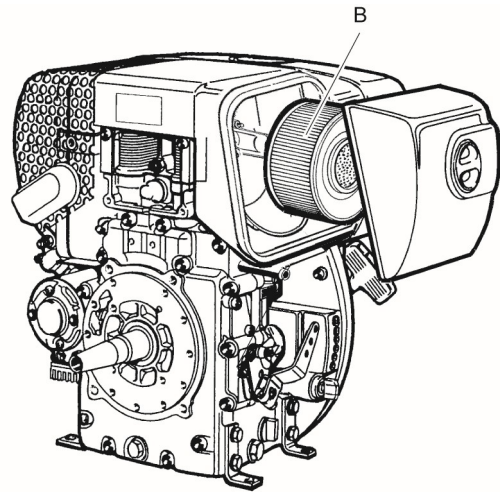
- ◆ Ελέγξτε τη στάθμη καυσίμου (A).



- ◆ Ελέγξτε τον κινητήρα για διαρροές λαδιού.
- ◆ Καθαρίστε και αντικαταστήστε το φίλτρο αέρα (B), εάν απαιτείται.



3. Ελέγξτε τον κινητήρα για διαρροές λαδιού.
4. Καθαρίστε και αντικαταστήστε το φίλτρο αέρα (B), εάν απαιτείται.

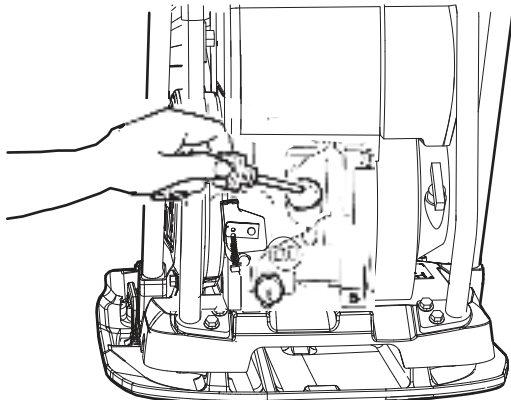


### Έλεγχος χειριστηρίων

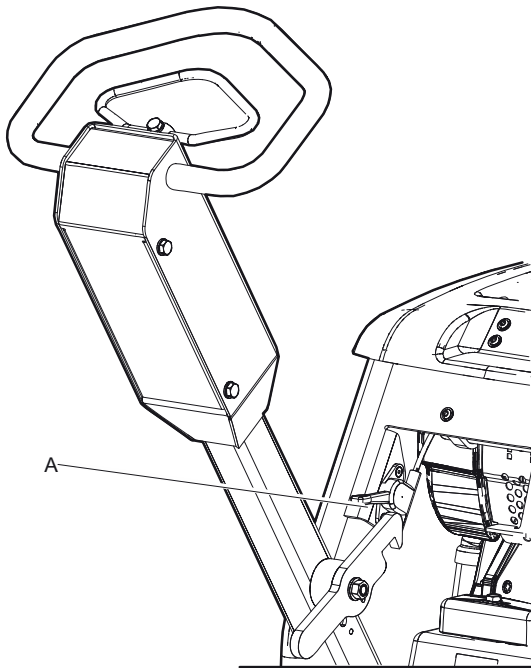
1. Ελέγξτε ότι το χειριστήριο επιλογής πρόσω και όπισθεν (A) δεν έχει υποστεί ζημιά και δεν κολλάει.

### Έλεγχος κινητήρα, Hatz

1. Ελέγξτε τη στάθμη λαδιού με τη ράβδο ένδειξης στάθμης.



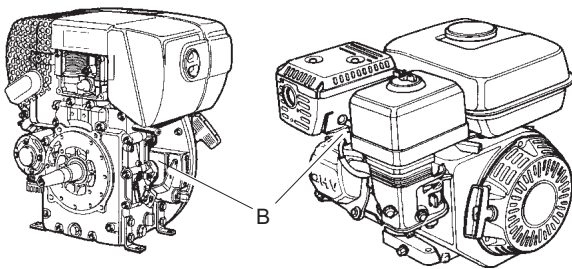
2. Ελέγξτε τη στάθμη καυσίμου (A).



2. Λιπάνετε τα χειριστήρια (A, B), εάν απαιτείται.

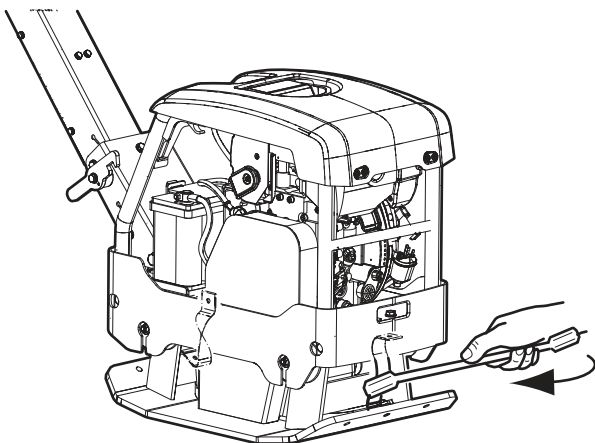
Hatz

Honda



### Έλεγχος μαντών ασφαλείας

- ◆ Ελέγξτε τους μάντες ασφαλείας στο μπροστινό και στο πίσω μέρος του μηχανήματος. Αντικαταστήστε, εάν έχουν υποστεί φθορά.



- ◆ Ελέγξτε τις βίδες και τα παξιμάδια στους μάντες ασφαλείας και σφίξτε ή αντικαταστήστε, εάν απαιτείται.

### Καθαρισμός μηχανήματος

- ◆ Μην ψεκάσετε νερό απευθείας πάνω σε ηλεκτρικά εξαρτήματα ή στον πίνακα οργάνων.
- ◆ Τοποθετήστε μια πλαστική σακούλα πάνω από την τάπα πλήρωσης καυσίμου και ασφαλίστε με μια ελαστική ταινία. (Αυτό αποτρέπει την είσοδο νερού στην οπή εξαέρωσης της τάπας πλήρωσης. Διαφορετικά, αυτό θα μπορούσε να προκαλέσει διαταραχές στη λειτουργία, όπως φίλτρα με έμφραξη.)

**ΕΙΔΟΠΟΙΗΣΗ** Μην στρέψετε ποτέ τον πίδακα νερού απευθείας προς την τάπα πλήρωσης καυσίμου. Αυτό είναι ιδιαίτερα σημαντικό όταν χρησιμοποιείτε μηχανήμα καθαρισμού υψηλής πίεσης.

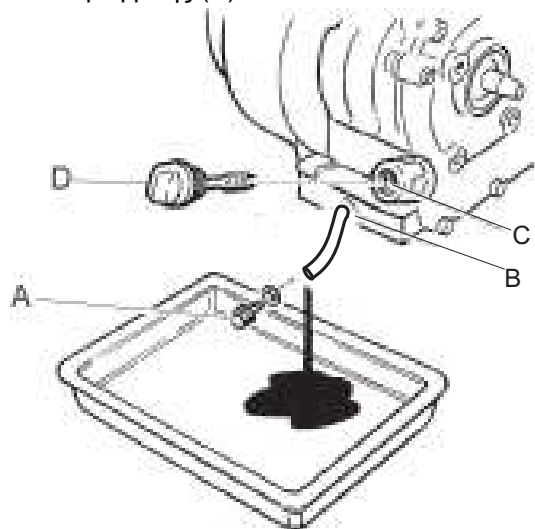
### Μετά από τις πρώτες 20 ώρες λειτουργίας

Διαδικασίες συντήρησης:

- ◆ Αλλάξτε το λάδι κινητήρα. Βλ. εγχειρίδιο κινητήρα για περαιτέρω πληροφορίες.
- ◆ Καθαρίστε και αντικαταστήστε τα στοιχεία του καθαριστήρα αέρα.
- ◆ Ελέγξτε την ταχύτητα του κινητήρα.
- ◆ Ελέγξτε και ρυθμίστε τα διάκενα βαλβίδων. Βλ. εγχειρίδιο κινητήρα για περαιτέρω πληροφορίες.

### Αλλαγή λαδιού κινητήρα, Honda

1. Ξεβιδώστε το κάλυμμα της βαλβίδας αποστράγγισης (A).

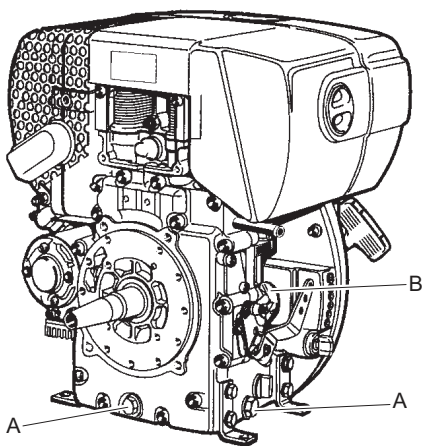


2. Δώστε στο μηχανήμα κλίση προς τα πίσω και αποστραγγίστε το λάδι σε έναν εύκαμπτο σωλήνα αποστράγγισης.

3. Καθαρίστε την περιοχή γύρω από την οπή (B), όπου τοποθετείται η τάπα (A).
4. Τοποθετήστε εκ νέου την τάπα αποστράγγισης (A).
5. Ξεβιδώστε τη ράβδο ένδειξης στάθμης (D).
6. Πληρώστε με λάδι (C).
7. Τοποθετήστε εκ νέου τη ράβδο ένδειξης στάθμης (D).
8. Θέστε τον κινητήρα σε λειτουργία και αφήστε τον σε λειτουργία ρελαντί για μερικά λεπτά, πριν αυξήσετε την ταχύτητα ώστε να επιτευχθεί πλήρης ισχύς.

### Αλλαγή λαδιού κινητήρα, Hatz

1. Ξεβιδώστε την τάπα αποστράγγισης (A).



2. Δώστε στο μηχανήμα κλίση προς τα πίσω και αποστραγγίστε το λάδι σε έναν εύκαμπτο σωλήνα αποστράγγισης.
3. Καθαρίστε την περιοχή γύρω από την τάπα αποστράγγισης (A).
4. Βιδώστε την τάπα αποστράγγισης (A).
5. Πληρώστε εκ νέου με λάδι στο σημείο (B) και τοποθετήστε εκ νέου τη ράβδο ένδειξης στάθμης.
6. Θέστε τον κινητήρα σε λειτουργία και αφήστε τον σε λειτουργία ρελαντί για μερικά λεπτά, πριν αυξήσετε την ταχύτητα ώστε να επιτευχθεί πλήρης ισχύς.

## Κάθε 100 ώρες λειτουργίας

Διαδικασίες συντήρησης:

- ◆ Αλλάξτε το λάδι κινητήρα. Βλ. εγχειρίδιο κινητήρα για περαιτέρω πληροφορίες.
- ◆ Ελέγξτε και καθαρίστε το μπουζί. Βλ. εγχειρίδιο κινητήρα για περαιτέρω πληροφορίες.
- ◆ Ελέγξτε τους αποσβεστήρες κραδασμών.
- ◆ Ελέγξτε το φίλτρο αέρα.

- ◆ Ελέγξτε την ταχύτητα του κινητήρα. Βλ. εγχειρίδιο κινητήρα για περαιτέρω πληροφορίες.
- ◆ Ελέγξτε τον ιμάντα σχήματος V. Αφορά μηχανήματα με οδήγηση ιμάντα.
- ◆ Καθαρίστε τον κρουνό καυσίμου του καρμπιρατέρ. Βλ. εγχειρίδιο κινητήρα για περαιτέρω πληροφορίες.
- ◆ Καθαρίστε την παγίδα σπινθήρων του σιγαστήρα. Βλ. εγχειρίδιο κινητήρα για περαιτέρω πληροφορίες.

### ▲ ΠΡΟΣΟΧΗ Κάλυμμα ιμάντα σχήματος V

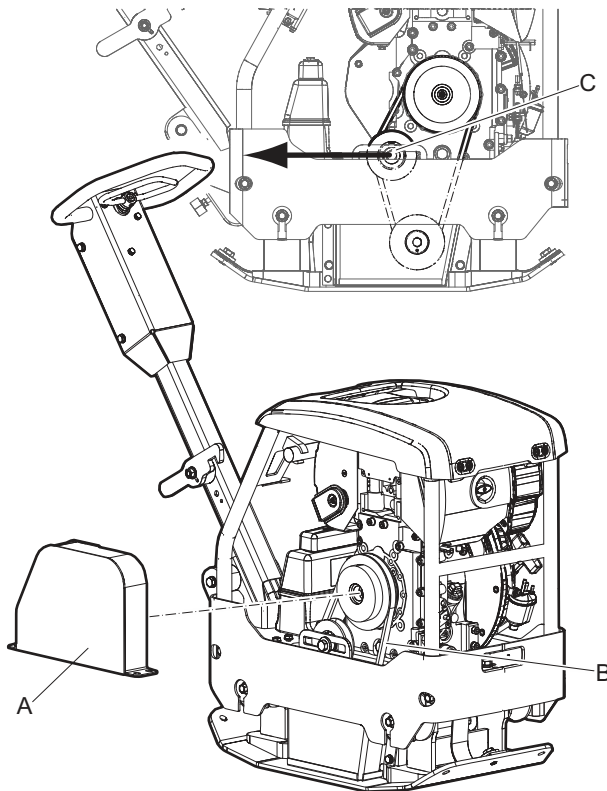
Η λειτουργία του μηχανήματος, χωρίς το κάλυμμα προστασίας να καλύπτει τον ιμάντα σχήματος V, ενδέχεται να προκαλέσει παγίδευση ή ζημία στο μηχανήμα, πράγμα το οποίο είναι δυνατόν να οδηγήσει σε τραυματισμό.

- ▶ Απαγορεύεται η λειτουργία του μηχανήματος χωρίς το κάλυμμα προστασίας να καλύπτει τον ιμάντα σχήματος V.
- ▶ Διακόψτε τη λειτουργία του μηχανήματος πριν από την αφαίρεση του καλύμματος προστασίας.

### Έλεγχος του ιμάντα σχήματος V

Απαιτείται έλεγχος και ρύθμιση του ιμάντα σχήματος V από εξουσιοδοτημένο προσωπικό σέρβις μόνο.

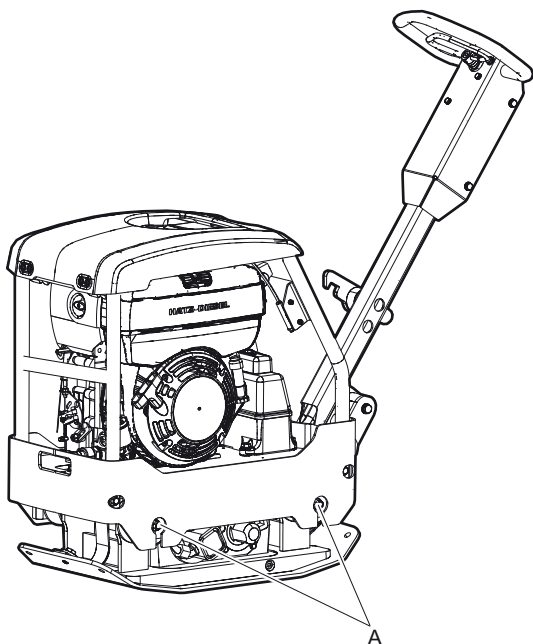
1. Αφαιρέστε το κάλυμμα προστασίας (A).
2. Ελέγξτε εάν ο ιμάντας σχήματος V (B) παρουσιάζει ίχνη ζημίας, αντικαταστήστε τον εάν απαιτείται.



- Εάν απαιτείται ρύθμιση της τάνυσης του ιμάντα σχήματος V, ελευθερώστε τον εντατήρα του ιμάντα (C) και ωθήστε τον προς τα πίσω.
- Σφίξτε τη βίδα πάνω στον εντατήρα (C) και τοποθετήστε εκ νέου το κάλυμμα προστασίας (A).

### Έλεγχος αποσβεστήρων κραδασμών

- Ελέγξτε όλους τους αποσβεστήρες κραδασμών (A) για ρωγμές ή εάν παρουσιάζουν ίχνη καταπόνησης. Υπάρχουν δύο αποσβεστήρες κραδασμών (A) σε κάθε πλευρά του μηχανήματος.



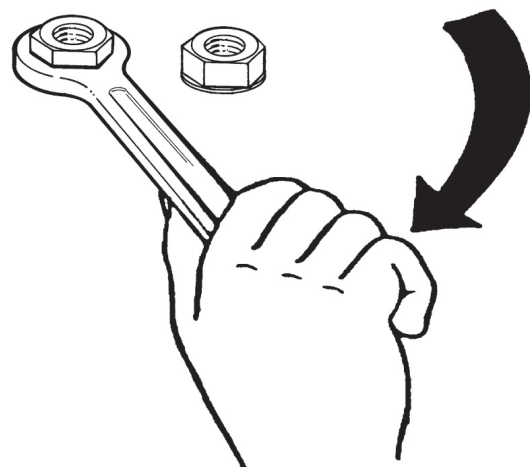
- Αλλάξτε τους αποσβεστήρες κραδασμών (A), εάν παρουσιάζουν ίχνη ζημίας.

## Κάθε 250 ώρες λειτουργίας (κάθε μήνα)

### Διαδικασίες συντήρησης:

- ◆ Καθαρίστε και αντικαταστήστε το φίλτρο αέρα. Βλ. εγχειρίδιο κινητήρα για περαιτέρω πληροφορίες.
- ◆ Ελέγξτε την αντλία ψεκασμού. Βλ. εγχειρίδιο κινητήρα για περαιτέρω πληροφορίες.
- ◆ Ελέγξτε το μπεκ καυσίμου. Βλ. εγχειρίδιο κινητήρα για περαιτέρω πληροφορίες.
- ◆ Ελέγξτε και ρυθμίστε τα διάκενα των βαλβίδων του κινητήρα. Βλ. εγχειρίδιο κινητήρα για περαιτέρω πληροφορίες.
- ◆ Καθαρίστε το ρεζερβουάρ καυσίμου και το φίλτρο καυσίμου. Βλ. εγχειρίδιο κινητήρα για περαιτέρω πληροφορίες.
- ◆ Αλλάξτε το λάδι κινητήρα. Βλ. εγχειρίδιο κινητήρα για περαιτέρω πληροφορίες.
- ◆ Καθαρίστε τις φλάντζες ψύξης του κινητήρα.
- ◆ Καθαρίστε το σωλήνα καυσαερίων του κινητήρα. Βλ. εγχειρίδιο κινητήρα για περαιτέρω πληροφορίες.
- ◆ Ελέγξτε και σφίξτε βίδες και παξιμάδια.
- ◆ Λιπάνετε τα χειριστήρια και τις συνδέσεις.
- ◆ Ελέγξτε όλα τα ελαστικά στοιχεία.
- ◆ Ελέγξτε τους ακροδέκτες της μπαταρίας.
- ◆ Ελέγξτε τη στάθμη του υδραυλικού υγρού.

### Έλεγχος κοχλιωτού συνδέσμου

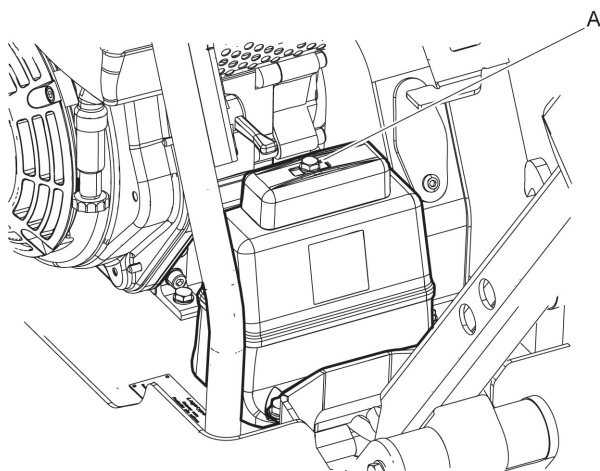


Ελέγξτε και, εάν απαιτείται, σφίξτε τις βίδες και τα παξιμάδια.



## Υδραυλικό σύστημα, έλεγχος στάθμης υγρού

1. Ελέγξτε τη στάθμη του υγρού με τη ράβδο ένδειξης στάθμης (A).



2. Συμπληρώστε με υδραυλικό υγρό, εάν απαιτείται, βλ. «Υδραυλικό σύστημα, αλλαγή υγρού».

## Κάθε 500 ώρες λειτουργίας (ή κάθε έτος)

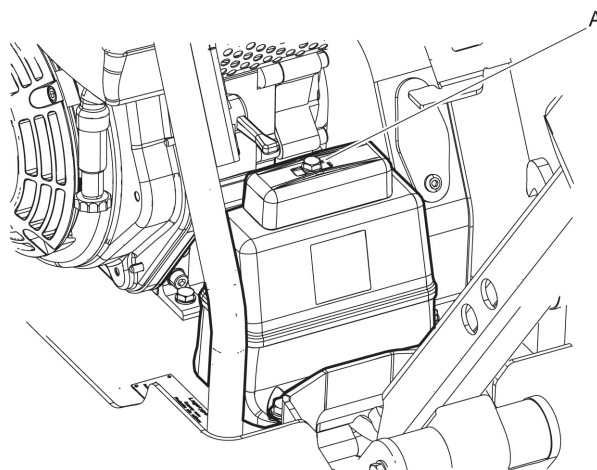
### Διαδικασίες συντήρησης:

- ◆ Ρυθμίστε το διάκενο βαλβίδας στις βαλβίδες εισαγωγής και καυσαερίων. Βλ. εγχειρίδιο κινητήρα για περαιτέρω πληροφορίες.
- ◆ Καθαρίστε και ελέγξτε το φίλτρο καυσίμου και το ρεζερβουάρ. Βλ. εγχειρίδιο κινητήρα για περαιτέρω πληροφορίες.
- ◆ Τοποθετήστε εκ νέου το φίλτρο αέρα.
- ◆ Αλλαγή λαδιού στο έκκεντρο στοιχείο Μόνο για έκκεντρα στοιχεία με λίπανση λαδιού.
- ◆ Καθαρίστε τις φλάντζες ψύξης του κινητήρα. Βλ. εγχειρίδιο κινητήρα για περαιτέρω πληροφορίες.
- ◆ Καθαρίστε και ρυθμίστε το καρμπυρατέρ. Βλ. εγχειρίδιο κινητήρα για περαιτέρω πληροφορίες.
- ◆ Ελέγξτε την αντλία ψεκασμού καυσίμου. Βλ. εγχειρίδιο κινητήρα για περαιτέρω πληροφορίες.
- ◆ Ελέγξτε το ακροφύσιο ψεκασμού καυσίμου. Βλ. εγχειρίδιο κινητήρα για περαιτέρω πληροφορίες.
- ◆ Αλλάξτε το λάδι στον κινητήρα. Βλ. εγχειρίδιο κινητήρα για περαιτέρω πληροφορίες.
- ◆ Αποστραγγίστε το νερό από το σύστημα καυσίμου. Βλ. εγχειρίδιο κινητήρα για περαιτέρω πληροφορίες.

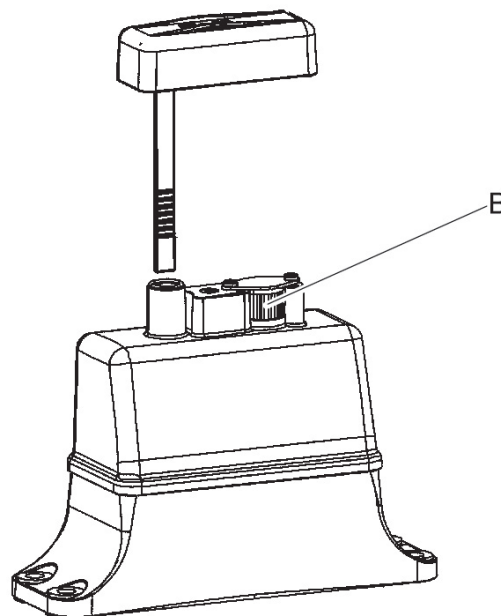
- ◆ Αντικαταστήστε το φίλτρο καυσίμου. Βλ. εγχειρίδιο κινητήρα για περαιτέρω πληροφορίες.
- ◆ Καθαρίστε το φίλτρο λαδιού. Βλ. εγχειρίδιο κινητήρα για περαιτέρω πληροφορίες.

## Υδραυλικό σύστημα, αλλαγή υγρού

1. Αφαιρέστε τη ράβδο ένδειξης στάθμης (A).



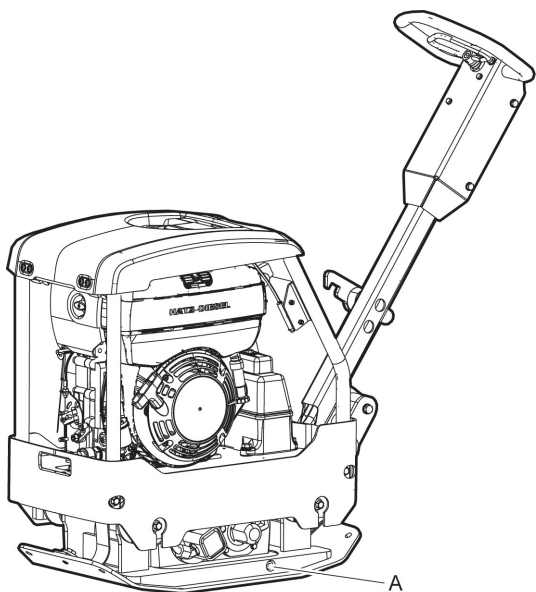
2. Χρησιμοποιήστε ένα σωλήνα αναρρόφησης λαδιού για να αδειάσετε το υδραυλικό υγρό από το ρεζερβουάρ.
3. Καθαρίστε το άνοιγμα του ρεζερβουάρ και το φίλτρο της ανακουφιστικής βαλβίδας (B).



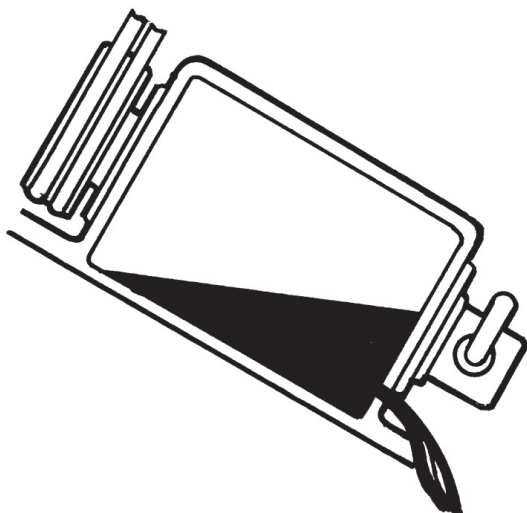
4. Πληρώστε με νέο υδραυλικό υγρό.
5. Τοποθετήστε εκ νέου τη ράβδο ένδειξης στάθμης (A).

## Αλλάξτε το λάδι στο έκκεντρο στοιχείο.

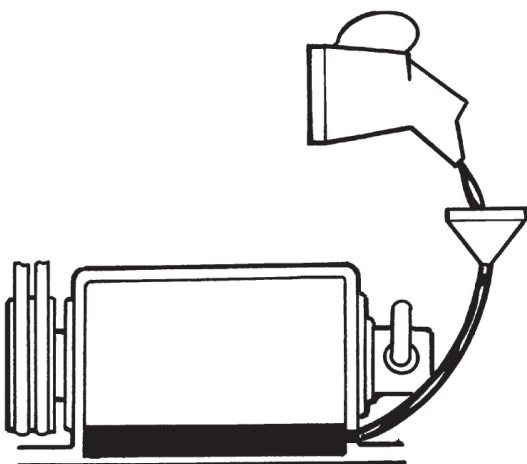
1. Αποστραγγίστε το λάδι από το έκκεντρο στοιχείο λασκάροντας την τάπα πλήρωσης (A).



2. Δώστε κλίση στο μηχάνημα.



3. Καθαρίστε τις επιφάνειες στεγανοποίησης.  
4. Επαναφέρετε το μηχάνημα στην οριζόντια θέση και πληρώστε με λάδι.



5. Βιδώστε το πώμα πλήρωσης.

## Απόρριψη

Ένα μεταχειρισμένο μηχάνημα πρέπει να απορρίπτεται με τέτοιο τρόπο και βάσει των τοπικών περιορισμών, ώστε η ανακύκλωση του μεγαλύτερου μέρους των υλικών να είναι εφικτή και οι τυχόν αρνητικές επιπτώσεις στο περιβάλλον να ελαχιστοποιούνται.

Πριν απορρίψετε ένα μηχάνημα το οποίο χρησιμοποιεί καύσιμο, πρέπει να αδειάσετε και να καθαρίσετε το μηχάνημα από τα ίχνη λαδιού και καυσίμου. Η ποσότητα λαδιού και καυσίμου που θα παραμείνει, πρέπει να απορριφθεί με τρόπο που δεν θα επιβαρύνει το περιβάλλον.

Να φροντίζετε πάντα για την απόρριψη των μεταχειρισμένων φίλτρων, του λαδιού αποστράγγισης και των υπολειμμάτων καυσίμου με τρόπο που δεν θα επιβαρύνει το περιβάλλον.

## Φύλαξη

- ◆ Να αδειάζετε πάντα το ρεζερβουάρ καυσίμου πριν από τη φύλαξη του μηχανήματος.
- ◆ Καθαρίστε το μηχάνημα.
- ◆ Καθαρίστε το σύστημα καθαρισμού αέρα.
- ◆ Τραβήξτε με προσοχή τη λαβή εκκίνησης, έως ότου αισθανθείτε ελαφρά αντίσταση.
- ◆ Σκουπίστε τυχόν ίχνη λαδιού και σκόνης που έχουν συσσωρευτεί πάνω στα ελαστικά εξαρτήματα.
- ◆ Καλύψτε το μηχάνημα και φυλάξτε το σε στεγνό και χωρίς σκόνη χώρο.

## Τεχνικά δεδομένα

### Δεδομένα μηχανήματος

	Hatz, χειροκίνητη εκκίνηση	Honda, χειροκίνητη εκκίνηση
<b>Κινητήρας</b>		
Τύπος	Hatz 1B20, τετράχρονος	Honda GX160, τετράχρονος
Ισχύς, kW (hp)	3.1 (4.3)	3,6 (4,8)
Ονομαστική ταχύτητα, σαλ	3,200	3600
<b>Απόδοση</b>		
Ταχύτητα λειτουργίας, m/λεπτό (feet/min)	22 (72)	22 (72)
Μέγιστη κλίση, °	20 (35%)	20 (35%)
<b>Δεδομένα πάκτωσης</b>		
Συχνότητα κραδασμών, Hz (σαλ)	80 (4,800)	80 (4,800)
Φυγόκεντρος δύναμη, kN (lbf)	28 (6.3)	28 (6.3)
Εύρος, mm (in.)	1.4 (0.054)	1.4 (0.054)
<b>Όγκος υγρών</b>		
Ρεζερβουάρ καυσίμου, λίτρα (qts)	3,6 (3,8)	3,1 (3,3)
Χωρητικότητα λαδιού στροφαλοθαλάμου, λίτρα (qts)	0,9 (0,95)	0,6 (0,63)
Υδραυλικό υγρό, λίτρα (qts)	1 (1.1)	1 (1.1)
Έκκεντρο στοιχείο, λίτρα (qts)	0,4 (0,42)	0,4 (0,42)
Κατανάλωση καυσίμου, λίτρα/ώρα (qts/h)	0.87 (0.19)	0.95 (0.25)
<b>Λιπαντικά</b>		
Λάδι κινητήρα	Shell Rimula R4 L 15W-40	Shell Rimula R4 L 15W-40
Λάδι έκκεντρο στοιχείου	Shell Rimula R4 L 15W-40	Shell Rimula R4 L 15W-40
Υδραυλικό υγρό	Shell Tellus S3 V 32	Shell Tellus S3 V 32
Βιολογικό υδραυλικό υγρό	Shell Naturelle HF-E 32	Shell Naturelle HF-E 32
Καύσιμο	Χρησιμοποιήστε λάδι ντίζελ που συμμορφώνεται με τα πρότυπα EN 590 ή DIN 51601.	Χρησιμοποιήστε βενζίνη κανονικής ποιότητας.
<b>Βάρη</b>		
Καθαρό βάρος, kg (lb)	168 (370)	156 (344)
Βάρος λειτουργίας, EN500, kg (lb)	169 (373)	157 (346)

### Δήλωση συμμόρφωσης για θόρυβο και κραδασμούς

Εγγυημένη στάθμη ηχητικής ισχύος **L<sub>w</sub>** κατά EN ISO 3744 σύμφωνα με την οδηγία 2000/14/EK.

Στάθμη ηχητικής πίεσης **L<sub>p</sub>** κατά EN ISO 11201, EN 500-4.

Τιμή κραδασμών A και αβεβαιότητα B προσδιορισμένη κατά EN 500-4. Βλ. πίνακα "Δεδομένα θορύβου και κραδασμών" για τιμές A, B κλπ.

Αυτές οι τιμές που έχουν δηλωθεί, έχουν προκύψει από δοκιμές εργαστηριακού τύπου σύμφωνα με την αναφερόμενη οδηγία ή πρότυπα και είναι κατάλληλες για σύγκριση με τις τιμές που έχουν δηλωθεί για άλλα μηχανήματα τα οποία έχουν δοκιμαστεί σύμφωνα με την ίδια οδηγία ή τα πρότυπα. Αυτές οι δηλωμένες τιμές δεν είναι κατάλληλες για χρήση σε αξιολογήσεις κινδύνου και οι τιμές μέτρησης σε διαφορετικούς χώρους εργασίας ενδέχεται να είναι υψηλότερες. Οι πραγματικές τιμές έκθεσης και ο κίνδυνος βλάβης για μεμονωμένο χρήστη είναι μοναδικές και εξαρτώνται από τον τρόπο με τον οποίο εργάζεται ο χρήστης, από το υλικό στο οποίο χρησιμοποιείται το μηχάνημα, από το χρόνο έκθεσης και τη φυσική κατάσταση του χρήστη, όπως και την κατάσταση του μηχανήματος.

Εμείς, η Construction Tools EOOD, δεν αναλαμβάνουμε την ευθύνη για τις συνέπειες της χρήσης των δηλωμένων τιμών αντί των τιμών που αντιστοιχούν στον πραγματικό χρόνο έκθεσης, σε μια κατάσταση μεμονωμένης αξιολόγησης κινδύνου σε χώρο εργασίας τον οποίο δεν ελέγχουμε.

Το μηχάνημα αυτό ενδέχεται να προκαλέσει σύνδρομο κραδασμών καρπού-βραχίονα, εάν δεν χρησιμοποιείται με κατάλληλο τρόπο. Μπορείτε να ανατρέξετε σε οδηγό της ΕΕ σχετικά με την αντιμετώπιση των κραδασμών καρπού-βραχίονα στην ιστοσελίδα <http://www.humanvibration.com/humanvibration/EU/VIBGUIDE.html>

Συνιστούμε ένα πρόγραμμα παρακολούθησης υγείας για την έγκαιρη αναγνώριση των αρχικών συμπτωμάτων τα οποία ενδέχεται να σχετίζονται με την έκθεση σε κραδασμούς, ώστε να είναι δυνατή η τροποποίηση των διαδικασιών διαχείρισης και να αποτρέπονται σοβαρές αναπηρίες στο μέλλον.

## Δεδομένα θορύβου και κραδασμών

Τύπος	Θόρυβος			Κραδασμοί		
	Δηλωμένες τιμές			Δηλωμένες τιμές		
	Ηχητική πίεση	Ηχητική ισχύς		Τιμές τριών αξόνων		
	EN ISO 11201	2000/14/EK		EN500-4		
	Lp στο αυτί του χειριστή dB(A) σχετ. με 20 μPa	Lw εγγυημένο dB(A) rel 1 pW	Lw μέτρησης dB(A) rel 1pW	A τιμή m/s <sup>2</sup>	B διασπορά m/s <sup>2</sup>	επιτρεπόμενος αρ. ωρών λειτουργίας/ ημέρα
Honda	91	108	102	2,3	0,7	9,5
Hatz	92	108	104	3,5	1,3	4,1

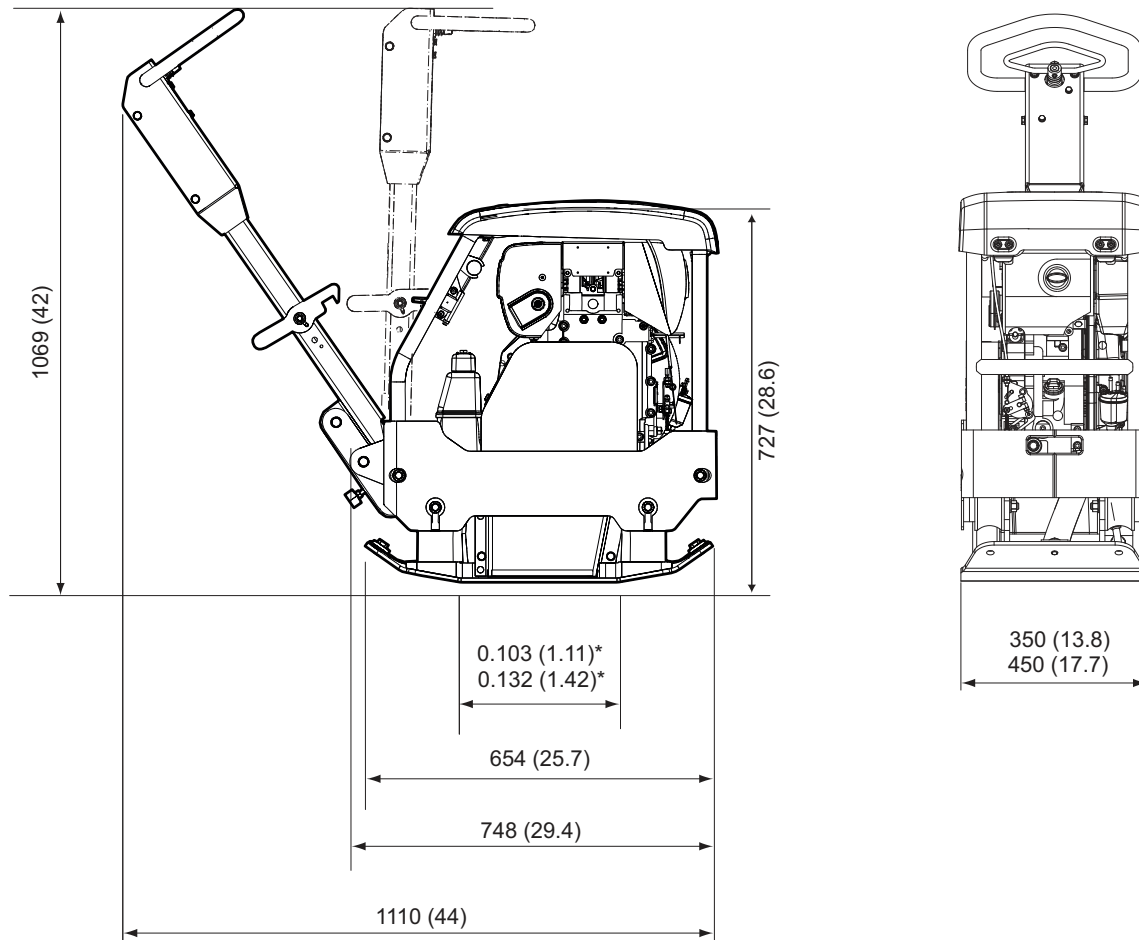
Ο επιτρεπόμενος αρ. ωρών λειτουργίας ανά ημέρα υπολογίζεται βάσει της οριακής τιμής των 3.5 m/s<sup>2</sup> σύμφωνα με την οδηγία 2002/44/EK.



## Διαστάσεις

mm (in.)

\*Εμβαδόν επιφάνειας επαφής, m<sup>2</sup> (sq feet).



# Δήλωση συμμόρφωσης ΕΚ

## Δήλωση Συμμόρφωσης ΕΚ (Οδηγία 2006/42/ΕΚ της ΕΚ)

Εμείς, η Construction Tools EOOD, δια του παρόντος δηλώνουμε ότι τα μηχανήματα τα οποία αναγράφονται κατωτέρω συμμορφώνονται με τις προβλέψεις των Οδηγιών της ΕΚ 2006/42/ΕΚ (Οδηγία περί Μηχανημάτων) και 2000/14/ΕΚ (Οδηγία περί Θορύβου), όπως και τα εναρμονισμένα πρότυπα που αναγράφονται κατωτέρω.

Μηχανήματα	Εγγυημένη στάθμη ηχητικής ισχύος [dB(A)]	Στάθμη μέτρησης ηχητικής ισχύος [dB(A)]
LG 164 Honda	108	102
LG 164 Hatz	108	104

### Εφαρμόστηκαν τα εξής εναρμονισμένα πρότυπα:

- ◆ EN500-1+A1
- ◆ EN500-4

### Εφαρμόστηκαν οι παρακάτω άλλες Οδηγίες:

- ◆ 2000/14/ΕΚ, παράρτημα VIII
- ◆ 2004/108/ΕΚ

### Διακοινωνμένο όργανο εμπλεκόμενο για οδηγία:

Αρ. κοινοποιημένου φορέα 0038  
Lloyd's Register Verification Limited  
71 Fenchurch Street  
London EC3M 4BS  
United Kingdom

### Εξουσιοδοτημένος εκπρόσωπος τεχνικής τεκμηρίωσης:

Emil Alexandrov  
Construction Tools EOOD  
7000 Rousse  
Bulgaria

### Γενικός Διευθυντής:

Stijn Verherstraeten

### Κατασκευαστής:

Construction Tools EOOD  
7000 Rousse  
Bulgaria

### Τόπος και ημερομηνία:

Rousse, 2017-01-15





Απαγορεύεται η χρησιμοποίηση ή η αντιγραφή του περιεχομένου από αναρμόδιους, ακόμα και αποσπασματικά. Αυτό ισχύει ιδιαίτερα για εμπορικά σήματα, ονομασίες μοντέλων, αριθμούς εξαρτημάτων και σχέδια.

© Construction Tools EOOD | 9800 1767 92 | 2017-01-15

