

Huskvarna, 2018-03-12

## **Safety and Operating Instructions**

Dear customer,

thank you for choosing a Husqvarna quality product. We hope that you will genuinely enjoy it. Please note that the enclosed manual contains Atlas Copco references.

The Husqvarna Group is vouching for the quality of this product.

If you have any questions, please do not hesitate to contact our local sales or service point.

Husqvarna AB  
561 82 Huskvarna, Sweden

---

Polski

## **Instrukcje Obsługi i Bezpieczeństwa**

Szanowny Kliencie,

dziękujemy za wybranie najwyższej jakości produktu Husqvarna. Mamy nadzieję, że będziesz czerpał prawdziwą satysfakcję z jego użytkowania. Zauważ proszę, iż załączone dokumenty zawierają odniesienia do nazwy Atlas Copco.

Grupa Husqvarna gwarantuje jakość tego produktu.

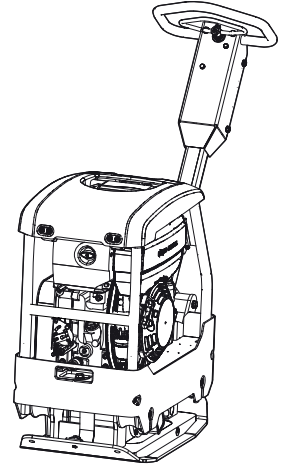
Jeżeli tylko masz jakiegokolwiek pytania skontaktuj się proszę z naszym przedstawicielem lub punktem dilerskim.

Husqvarna AB  
561 82 Huskvarna, Sweden

---

# Instrukcja Bezpieczeństwa i Eksploatacji

## Zagęszczarka rewersyjna





# Spis treści

<b>Wstęp</b> .....	5
<b>Uwaga na temat instrukcji bezpieczeństwa i obsługi</b> .....	5
<b>Instrukcja dotyczące bezpieczeństwa</b> .....	5
<b>Ostrzeżenia użyte w tekście</b> .....	5
<b>Środki ochrony osobistej i wymagane kwalifikacje</b> .....	5
Środki ochrony osobistej .....	5
Środki odurzające, alkohol, leki .....	6
<b>Eksploatacja, środki ostrożności</b> .....	6
<b>Uwagi dotyczące doboru masy maszyny roboczej</b> .....	10
<b>Konserwacja, środki ostrożności</b> .....	10
<b>Przechowywanie, środki ostrożności</b> .....	10
<b>Informacje ogólne</b> .....	11
<b>Konstrukcja i przeznaczenie</b> .....	11
<b>Budowa</b> .....	11
<b>Etykiety</b> .....	12
Tabliczka znamionowa .....	13
Naklejka poziomego hałasu .....	13
Etykieta bezpieczeństwa, przeczytaj instrukcję obsługi .....	13
Etykieta bezpieczeństwa, przeczytaj instrukcję obsługi .....	13
Etykieta bezpieczeństwa, blokada uchwytu .....	13
Nalepka bezpieczeństwa .....	13
Etykieta ręcznego rozruchu silnika .....	13
Spalinowa .....	14
Diesel .....	14
Etykieta pulpitu operatora .....	14
Nalepka poziomego płynu hydraulicznego .....	14
Nalepka punktu podnoszenia .....	14
Regulacja obrotów etykiety, Honda .....	14
Regulacja obrotów etykiety, Hatz .....	14
Gorące powierzchnie etykiety .....	14
<b>Transport</b> .....	15
<b>Podnoszenie urządzenia</b> .....	15
Podnoszenie urządzenia .....	15
<b>Wózek</b> .....	15
<b>Bezpieczny transport</b> .....	17
.....	17
<b>Montaż</b> .....	17
<b>Paliwo</b> .....	17
Tankowanie .....	17
<b>Obsługa</b> .....	18
<b>Eksploatacja blisko krawędzi</b> .....	18
<b>Eksploatacja na pochyłych powierzchniach</b> .....	18
<b>Uruchamianie i zatrzymywanie</b> .....	19
Przed uruchomieniem, Honda .....	19
Przed uruchomieniem, Hatz .....	19
Uruchamianie silnika, Honda .....	20
Uruchamianie silnika, ręczne Hatz .....	21
Zatrzymywanie silnika, Honda .....	22
Wyłączanie silnika, z rozrusznikiem elektrycznym .....	23
<b>Eksploatacja</b> .....	24
<b>Podczas przerwy</b> .....	25

Parkowanie .....	25
<b>Granice zużycia .....</b>	<b>25</b>
<b>Po każdym 10 godzinach eksploatacji (codziennie) .....</b>	<b>26</b>
Kontrola silnika, Honda .....	26
Kontrola silnika, Hatz .....	26
Kontrola elementów sterowania .....	27
Kontrola taśm zabezpieczających .....	27
Czyszczenie maszyny .....	28
<b>Po pierwszych 20 godzinach eksploatacji .....</b>	<b>28</b>
Wymiana oleju w silniku, Honda .....	28
Wymiana oleju w silniku, Hatz .....	28
<b>Po każdym 100 godzinach eksploatacji .....</b>	<b>28</b>
Kontrola paska klinowego .....	29
Kontrola amortyzatorów .....	29
<b>Po każdym 250 godzinach eksploatacji (co miesiąc) .....</b>	<b>29</b>
Kontrola połączeń śrubowych .....	30
Układ hydrauliczny, kontrola poziomu oleju hydraulicznego .....	30
<b>Co każde 500 godzin pracy (lub co rok) .....</b>	<b>30</b>
Układ hydrauliczny, wymiana oleju hydraulicznego .....	30
Wymiana oleju w elemencie mimośrodowym. ....	31
<b>Utylizacja .....</b>	<b>32</b>
<b>Składowanie .....</b>	<b>32</b>
<b>Dane techniczne .....</b>	<b>33</b>
<b>Dane techniczne maszyny .....</b>	<b>33</b>
<b>Deklaracja dotycząca hałasu i wibracji .....</b>	<b>33</b>
<b>Dane dotyczące hałasu i wibracji .....</b>	<b>34</b>
<b>Wymiary .....</b>	<b>35</b>
<b>Deklaracja Zgodności UE .....</b>	<b>36</b>
<b>Deklaracja zgodności UE (Dyrektywa UE 2006/42/EC) .....</b>	<b>36</b>

## Wstęp

Dziękujemy za wybór produktu firmy Atlas Copco. Od 1873 r. staramy się znajdować nowe i coraz lepsze sposoby zaspokajania potrzeb naszych klientów. Zaprojektowaliśmy wiele nowatorskich i ergonomicznych konstrukcji, które pomagają klientom usprawniać i racjonalizować ich codzienną pracę.

Firma Atlas Copco dysponuje globalną siecią sprzedaży i serwisu, obejmującą centra obsługi klienta i dystrybutorów na całym świecie. Nasi eksperci to najwyższej klasy profesjonalści z bogatą wiedzą o produktach i praktyczną znajomością zastosowań. Dzięki naszemu wsparciu technicznemu klienci we wszystkich zakątkach świata mogą zawsze pracować z maksymalną wydajnością.

Więcej informacji na stronie: [www.atlascopco.com](http://www.atlascopco.com)

Narzędzia budowlane EOOD

7000 Rousse

Bułgaria

## Uwaga na temat instrukcji bezpieczeństwa i obsługi

Celem niniejszych instrukcji jest przekazanie Państwu wiedzy o sposobach efektywnego i bezpiecznego korzystania z tej maszyny. Zawarliśmy w nich także porady i wskazówki odnośnie przeprowadzania regularnej konserwacji tej maszyny.

Przed pierwszym użyciem maszyny należy te instrukcje uważnie przeczytać i zrozumieć.

## Instrukcja dotyczące bezpieczeństwa

Aby zredukować ryzyko odniesienia poważnych obrażeń lub poniesienia śmierci przez Ciebie lub inne osoby, przed przystąpieniem do instalacji, obsługi, naprawy, konserwacji lub wymiany akcesoriów w maszynie, przeczytaj dokładnie i z pełnym zrozumieniem Instrukcję bezpieczeństwa i obsługi.

Instrukcje dotyczące bezpieczeństwa i obsługi umieść w miejscu roboczym i przekaż ich kopie pracownikom. Każdy pracownik powinien zapoznać się z ich treścią przed rozpoczęciem pracy lub naprawy. Tylko do zastosowań profesjonalnych.

Dodatkowo, operator lub pracodawca operatora powinien dokonać oceny specyficznych zagrożeń

mogących występować przy poszczególnych zastosowaniach maszyny.

Dodatkowe instrukcje dotyczące silnika znaleźć można w podręczniku producenta silnika.

Zachowaj wszelkie ostrzeżenia i instrukcje.

## Ostrzeżenia użyte w tekście

Ostrzeżenia użyte w tekście: Niebezpieczeństwo, Ostrzeżenie i Uwaga mają następujące znaczenia:

### NIEBEZPIECZEŃSTWO

Wskazuje na niebezpieczną sytuację, której należy unikać, gdyż w przeciwnym razie stanie się ona przyczyną śmierci lub poważnych obrażeń.

### OSTRZEŻENIE

Wskazuje na niebezpieczną sytuację, której należy unikać, gdyż w przeciwnym razie może stać się przyczyną śmierci lub poważnych obrażeń.

### PRZESTROGA

Wskazuje na niebezpieczną sytuację, której należy unikać, gdyż w przeciwnym razie może stać się przyczyną lżejszych lub średnich obrażeń.

## Środki ochrony osobistej i wymagane kwalifikacje

Obsługę i konserwację maszyny wolno powierzać tylko osobom posiadającym odpowiednie kwalifikacje i przeszkolenie. Muszą one być fizycznie w stanie dać sobie radę z wielkością, masą i mocą maszyny. Kieruj się zawsze zdrowym rozsądkiem popartym prawidłową oceną sytuacji.

### Środki ochrony osobistej

Zawsze używaj odpowiednich środków ochrony osobistej. Operatorzy oraz inne osoby przebywające w obszarze roboczym muszą nosić środki ochronny osobistej, które obejmują co najmniej:

- Hełm ochronny
- Ochronniki słuchu
- Przeciwodpryskowe okulary ochronne z zabezpieczeniem bocznym
- Środki ochrony dróg oddechowych w stosownych przypadkach
- Rękawice ochronne
- Odpowiednie obuwie ochronne

- Odpowiedni kombinezon roboczy lub podobną odzież (nie może być luźna) okrywającą ramiona i nogi.

### Środki odurzające, alkohol, leki

#### ▲ OSTRZEŻENIE Środki odurzające, alkohol, leki

Środki odurzające, alkohol i leki mogą mieć wpływ na zdolność oceny sytuacji i koncentrację. Spowolniona reakcja i niewłaściwa ocena sytuacji mogą prowadzić do poważnych obrażeń, a nawet śmierci.

- ▶ Nie używaj nigdy urządzenia będąc w stanie zmęczenia lub pod wpływem środków odurzających, alkoholu lub leków.
- ▶ Nikt będący pod wpływem środków odurzających, alkoholu lub leków nie ma prawa obsługiwać urządzenia.

## Eksploatacja, środki ostrożności

#### ▲ NIEBEZPIECZEŃSTWO Niebezpieczeństwo eksplozji

W przypadku kontaktu rozgrzanej maszyny lub rury wydechowej z materiałem o właściwościach wybuchowych może dojść do eksplozji. W trakcie pracy z niektórymi materiałami mogą się pojawić iskry mogące spowodować zapalenie. Eksplozja prowadzi do ciężkich obrażeń, a nawet śmierci.

- ▶ Nigdy nie używaj maszyny w miejscach zagrożonych wybuchem.
- ▶ Nigdy nie używaj maszyny w pobliżu łatwopalnych materiałów, oparów ani pyłów.
- ▶ Sprawdź, czy w miejscu pracy nie ma nie wykrytych źródeł gazu lub materiałów wybuchowych.
- ▶ Unikaj styczności z rozgrzaną rurą wydechową i dolnymi partiami maszyny.

#### ▲ NIEBEZPIECZEŃSTWO Niebezpieczeństwa związane z ogniem

Powstanie pożaru w maszynie może spowodować obrażenia.

- ▶ Stosuj gaśnicę proszkową AB(E), jeśli nie jest to możliwe stosuj gaśnicę B(E) z dwutlenkiem węgla.

#### ▲ NIEBEZPIECZEŃSTWO Niebezpieczeństwo związane z paliwem

Paliwo jest łatwopalne. Opary paliwa mogą w przypadku zapłonu wybuchnąć, powodując poważne obrażenia a nawet śmierć.

- ▶ Chronić skórę przed kontaktem z paliwem. W przypadku dostania się paliwa na skórę skonsultuj się z posiadającym odpowiednie kwalifikacje personelem medycznym.
- ▶ Nie odkręcaj zakrętki wlewu i nie wlewaj paliwa kiedy maszyna jest gorąca.
- ▶ Wlewaj paliwo do zbiornika na wolnym powietrzu lub w czystym i dobrze wentylowanym miejscu, z dala od iskier i otwartego ognia. Nalewaj paliwo w odległości przynajmniej dziesięciu metrów (30 feet) od miejsca, w którym maszyna ma zostać użyta.
- ▶ Odkręcaj korek wlewu powoli, aby stopniowo redukować nadciśnienie.
- ▶ Nigdy nie przepelniaj zbiornika paliwa.
- ▶ Dopilnuj aby korek wlewu paliwa maszyny był zakręcony w czasie pracy.
- ▶ Unikaj rozlewania paliwa na maszynę, a ewentualne wylane na nią paliwo dokładnie wytrzyj.
- ▶ Sprawdzaj regularnie szczelność zbiornika i przewodów paliwa. Nigdy nie używaj maszyny z której wycieka paliwo.
- ▶ Nigdy nie używaj maszyny w pobliżu materiału mogącego iskrzyć. Przed uruchomieniem maszyny usuń wszystkie rozgrzane lub mogące wytwarzać iskry urządzenia.
- ▶ Nigdy nie pal tytoniu podczas nalewania paliwa, pracy z maszyną lub jej serwisowania.
- ▶ Przechowuj paliwo zawsze w kanistrze specjalnie zbudowanym i zatwierdzonym do tego celu.
- ▶ Puste pojemniki po zużytych paliwie i oleju muszą być odpowiednio zabezpieczone i zwracane do punktu zakupu.
- ▶ Nigdy nie używaj swoich palców do kontroli obecności wycieków płynów.

#### ▲ OSTRZEŻENIE Nieoczekiwany manewr

Maszyna wystawiona jest podczas pracy na działanie wysokich naprężeń. W momencie złamania lub zakleszczenia maszyny może dojść do nagłego i niespodziewanego szarpnięcia, które może spowodować obrażenia.

- ▶ Przed każdym użyciem maszyny sprawdź jej stan techniczny. Nigdy nie używaj maszyny wobec której istnieje podejrzenie, że może być uszkodzona.

- ▶ Upewnij się, że uchwyt jest czysty i wolny od smaru i oleju.
- ▶ Trzymaj stopy z daleka od maszyny.
- ▶ Nigdy nie siadaj na maszynie.
- ▶ Nigdy nie uderzaj maszyny i nie używaj jej niezgodnie z przeznaczeniem.
- ▶ Uważaj i patrz na to co robisz.

### ▲ **OSTRZEŻENIE** Zagrożenie spowodowane kurzem oraz dymem

Kurz oraz/lub dym powstający lub rozprowadzany w trakcie pracy urządzenia może spowodować poważne i ciągłe choroby układu oddechowego (np. krzemicę lub inne nieodwracalne, śmiertelne choroby płuc, oraz nowotwory, wady wrodzone płodu oraz/lub podrażnienia skóry).

Niektóre rodzaje kurzu oraz dymu powstające podczas wiercenia, łamania, kucia, cięcia, szlifowania oraz innych operacji roboczych, zawierają substancje uznawane na terenie stanu Kalifornia oraz przez inne urzędy za powodujące choroby układu oddechowego, nowotwory, wady wrodzone płodu i uszkodzenia układu rozrodczego. Do substancji tych należą:

- Krzem krystaliczny, cement i inne składniki betonu.
- Arsen i chrom wchodzący w skład chemicznie obrabianej gumy.
- Ołów wchodzący w skład farb zawierających ten pierwiastek.

Kurz oraz dym znajdujące się w powietrzu mogą być niewidoczne gołym okiem, dlatego oceniając obecność kurzu oraz dymu, nie należy kierować się wrażeniem wzrokowym.

W celu zmniejszenia zagrożenia powodowanego przez kurz i dym, zastosuj się do następujących zaleceń:

- ▶ Oceń ryzyko występujące w danym miejscu pracy. Ocena ryzyka powinna uwzględniać obecność kurzu i dymu powstałego w wyniku pracy maszyny oraz wzbijanego w powietrze.
- ▶ Stosuj odpowiednie środki techniczne w celu zmniejszenia ilości kurzu i dymu w powietrzu oraz w celu zmniejszenia jego nagromadzenia się na wyposażeniu roboczym, powierzchniach, ubraniu oraz częściach ciała. Tego rodzaju środkami technicznymi są: systemy kontroli powietrza wylotowego oraz systemy gromadzenia pyłu, zraszacze wodne oraz wiercenie na mokro. W miarę możliwości kontroluj emisję kurzu i dymu w miejscu jego powstawania. Upewnij się, że zastosowane środki techniczne są odpowiednio

zainstalowane, konserwowane i prawidłowo wykorzystane.

- ▶ Stosuj odpowiednio utrzymane maski przeciwpyłowe zgodnie z instrukcjami dostarczonymi przez pracodawcę oraz zgodnie z przepisami dotyczącymi bezpieczeństwa i higieny pracy. Maski przeciwpyłowe musi być odpowiednio dobrana do specyfiki danego zadania roboczego oraz obrabianego materiału (w odpowiednich przypadkach wyposażenie takie musi posiadać odpowiednie atesty wydawane przez organizacje rządowe).
- ▶ Zapewnij odpowiednią wentylację miejsca roboczego.
- ▶ W przypadku wyposażenia maszyny w system wylotowy, skieruj strumień powietrza wylotowego tak, aby zminimalizować efekty wzbijania kurzu w środowisku o znacznym zapyleniu.
- ▶ Obsługę i konserwację maszyny przeprowadzaj zgodnie z zaleceniami zamieszczonymi w instrukcji obsługi i bezpieczeństwa.
- ▶ Dobór, obsługę i wymianę środków eksploatacyjnych/narzędzi/innych akcesoriów przeprowadzaj zgodnie z zaleceniami w instrukcji bezpiecznej eksploatacji. Nieprawidłowy dobór lub zaniechanie czynności obsługowych dotyczących środków eksploatacyjnych/narzędzi/innych akcesoriów może spowodować nadmierny wzrost ilości kurzu i dymu.
- ▶ W miejscu przeprowadzania prac stosuj ubranie zabezpieczające umożliwiające zmycie lub utylizację, przed opuszczeniem miejsca pracy weź prysznic i zmień ubranie na czyste w celu zmniejszenia narażenia siebie oraz innych osób na działanie kurzu i dymu.
- ▶ Unikaj jedzenia, picia oraz palenia wyrobów tytoniowych w miejscach o znacznym zadymieniu lub zapyleniu.
- ▶ Po opuszczeniu miejsca przeprowadzania prac dokładnie umyj ręce i twarz, szczególnie przed posiłkiem, piciem napojów, paleniem wyrobów tytoniowych oraz kontaktem z innymi osobami.
- ▶ Przestrzegaj wszystkich odpowiednich przepisów, także przepisów dotyczących bezpieczeństwa i higieny pracy.
- ▶ Uczestnicz w programach kontroli jakości powietrza, poddawaj się okresowym, lekarskim badaniom kontrolnym oraz bierz udział w programach szkoleniowych, zapewnianych przez producenta i organizacje handlowe oraz wymaganych przez przepisy prawne dotyczące bezpieczeństwa i higieny pracy. Przeprowadzaj konsultacje z lekarzem medycyny pracy.



- ▶ Współpracuj z pracodawcą oraz organizacjami handlowymi w celu zmniejszenia ekspozycji na kurz i dym w miejscu roboczym w celu zmniejszenia poziomu ryzyka. Bazując na zaleceniach specjalistów w dziedzinie ochrony zdrowia i bezpieczeństwa pracy, ustal i wprowadź wydajne programy dotyczące bezpieczeństwa i higieny pracy oraz ochrony zdrowia, zasady i przepisy ochrony pracowników oraz innych osób przed szkodliwym wpływem kurzu i dymu. Przeprowadź konsultacje ze specjalistą.
- ▶ Śladowe ilości szkodliwych substancji na maszynie także mogą stanowić zagrożenie. Przed przeprowadzeniem jakichkolwiek czynności obsługowych dokładnie oczyść maszynę.

#### ▲ **OSTRZEŻENIE** Niebezpieczeństwa związane ze spalinami

Spaliny z silnika maszyny zawierają tlenek węgla, który jest trujący i według wiedzy władz stanu California oraz innych władz powoduje raka, wady wrodzone u dzieci, oraz inne zaburzenia związane z rozrodczością. Wdychanie spalin może doprowadzić do poważnych obrażeń, choroby a nawet śmierci.

- ▶ Nigdy nie wdychaj spalin.
- ▶ Zapewnij dobrą wentylację (w razie potrzeby odprowadzanie powietrza przez wyciąg).

#### ▲ **OSTRZEŻENIE** Odpryski

Odłamki obrabianego przedmiotu, wyposażenia lub maszyny może spowodować wyrzucenie obiektów z dużą prędkością. Odrzucone w trakcie pracy odłamki materiału mogą, lecąc z dużą prędkością, spowodować uszkodzenia ciała operatora lub innych osób. W celu zmniejszenia tego ryzyka:

- ▶ Używaj posiadających odpowiednie atesty środków ochrony osobistej, między innymi hełmu ochronnego i przeciwodpryskowych okularów ochronnych z osłoną boczną.
- ▶ Dopilnuj, aby w strefie roboczej nie znajdowały się żadne osoby nieupoważnione.
- ▶ Utrzymuj miejsce pracy wolne od wszelkich obcych przedmiotów.

#### ▲ **OSTRZEŻENIE** Niebezpieczeństwa związane z układem hydraulicznym

Węże hydrauliczne wykonane są z gumy i ich właściwości mogą z upływem czasu ulec pogorszeniu, w następstwie czego może nastąpić pęknięcie. Może to spowodować obrażenia.

- ▶ Pamiętaj o regularnej konserwacji układu hydraulicznego.
- ▶ W wypadku wystąpienia jakichkolwiek wątpliwości co do wytrzymałości i stopnia zużycia węży, wymień je na oryginalne nowe.

#### ▲ **OSTRZEŻENIE** Niebezpieczeństwa związane z pochyłościami

Podczas eksploatacji na pochyłej powierzchni zabezpiecz maszynę przed przewróceniem. Przewrócenie się maszyny mogłoby doprowadzić do poważnego wypadku i spowodować obrażenia.

- ▶ Dopilnuj zawsze, aby cały personel w miejscu pracy maszyny na pochyłej powierzchni znajdował się na stoku wyżej od maszyny.
- ▶ Przy eksploatacji maszyny na pochyłych powierzchniach prowadź ją zawsze prosto do góry i w dół.
- ▶ Nigdy nie eksploatuj maszyny na powierzchniach o spadku większym od maksymalnego zalecanego. Postępuj zgodnie z zaleceniami.

#### ▲ **OSTRZEŻENIE** Niebezpieczeństwa związane z poruszaniem się

Przy używaniu maszyny do zadań związanych z pracą można odczuwać niewygodę w dłoniach, ramionach, barkach, karku i innych częściach ciała.

- ▶ Unikaj nienaturalnych i niekomfortowych pozycji pracy, dostosuj odpowiednio ustawienie stóp.
- ▶ Zmiana pozycji przy wykonywaniu długotrwałych zadań może pomóc w uniknięciu niewygody i zmęczenia.
- ▶ W przypadku nieustających lub powracających objawów skonsultuj się z posiadającym odpowiednie kwalifikacje pracownikiem służb medycznych.

### ▲ **OSTRZEŻENIE Niebezpieczeństwa związane z wibracjami**

Normalne i prawidłowe używanie maszyny wiąże się z ekspozycją operatora na wibracje. Regularna i częsta ekspozycja na wibracje może powodować, przyczyniać się lub pogłębiać u operatora urazy i zaburzenia w funkcjonowaniu palców, dłoni, nadgarstków, ramion, barków, nerwów, układu krążenia i innych części ciała, w tym także osłabienia i/lub trwałe urazy lub zaburzenia funkcjonowania, które mogą się rozwijać stopniowo na przestrzeni tygodni, miesięcy lub lat. Do takich urazów i zaburzeń w funkcjonowaniu należą zaburzenia układu krążenia, uszkodzenia układu nerwowego, oraz uszkodzenia stawów i innych części ciała.

W przypadku stwierdzenia drętwienia, stałego powracającego dyskomfortu, pieczenia, sztywności, pulsowania, mrowienia, bólu, niezdarności, osłabienia uchwytu, bladeści skóry lub innych objawów podczas używania maszyny lub w dowolnym innym czasie poza pracą z maszyną, nie wznawiaj pracy tylko zwróć się do lekarza. Dalsze używanie maszyny po wystąpieniu któregoś z wymienionych objawów może zwiększyć ryzyko pogłębienia się tych objawów i ich utrwalenia.

Przy obsłudze i konserwacji maszyny postępuj zgodnie z zaleceniami w tych instrukcjach aby zapobiec niepotrzebnemu nasileniu wibracji.

Przestrzeganie następujących zasad może pomóc w zmniejszeniu ekspozycji operatora na wibracje:

- ▶ Jeżeli maszyna wyposażona jest w pochłaniające wibracje uchwyty, to trzymaj je w położeniu środkowym i unikaj dociskania ich do położenia krańcowych.
- ▶ Po włączeniu mechanizmu udaru, jedynym miejscem kontaktu ciała z maszyną powinny być ręce umieszczone na uchwycie/uchwytach. Unikaj wszelkiego innego kontaktu, na przykład opierania się o maszynę jakąkolwiek inną częścią ciała lub napierania na maszynę celem zwiększenia siły udaru.
- ▶ Dopilnuj aby maszyna była poddawana prawidłowej konserwacji i nie dopuszczaj do nadmiernego zużycia się jej części.
- ▶ Przerwij natychmiast pracę jeśli maszyna zacznie nagle silnie wibrować. Przed kontynuacją pracy zidentyfikuj i usuń przyczynę nasilenia się wibracji.
- ▶ Uczestnicz w inspekcjach i monitoringu BHP, badaniach lekarskich oraz szkoleniach oferowanych przez pracodawcę i wymaganych przez prawo.

- ▶ Przy pracy w niskich temperaturach noś ciepłą odzież i zadбай o to, aby dłonie miały ciepło i były suche.

Zapoznaj się z „Deklaracją dotyczącą hałasu i wibracji” dla aktualnej maszyny, włącznie z deklarowanymi wartościami wibracji. Informacje te znajdziesz na końcu niniejszej Instrukcji bezpieczeństwa i obsługi.

### ▲ **OSTRZEŻENIE Groźba pułapki**

Istnieje ryzyko wciągnięcia/zaczeplenia okrycia szyi, włosów, rękawiczek i ubrania przez obracające się części maszyny. Może to spowodować przyduszenie, oskalpowanie, poszarpanie/okaleczenie, a nawet śmierć. Aby zredukować to ryzyko przestrzegaj następujących zasad:

- ▶ Nigdy nie chwytaj ani nie dotykaj obracających się części maszyny.
- ▶ Unikaj noszenia ubrania, okrycia szyi i rękawiczek które mogłyby zostać wplątane.
- ▶ Długie włosy zabezpiecz siatką.

### ▲ **NIEBEZPIECZEŃSTWO Zagrożenie porażeniem prądem elektrycznym**

Maszyna nie jest izolowana elektrycznie. Kontakt maszyny z instalacjami elektrycznymi może spowodować poważne obrażenia ciała lub śmierć.

- ▶ W żadnym wypadku nie eksploatować urządzenia w pobliżu przewodów elektrycznych lub źródeł energii elektrycznej.
- ▶ Sprawdź, czy w miejscu pracy nie ma ukrytych przewodów lub innych źródeł prądu.

### ▲ **OSTRZEŻENIE Niebezpieczeństwa związane z ukrytymi obiektami**

Podczas pracy urządzenia ukryte przewody i rury stanowią zagrożenie, mogące stać się przyczyną poważnych obrażeń ciała.

- ▶ Przed rozpoczęciem pracy sprawdź, czy w rozkuwanym materiale nie ma ukrytych obiektów.
- ▶ Uważaj na ukryte przewody elektryczne i instalacje, np. elektryczne, telefoniczne, wodociągowe, gazowe, kanalizacyjne itp.
- ▶ Jeśli maszyna uderzy w jakiś niewidoczny obiekt należy ją natychmiast wyłączyć.
- ▶ Przed kontynuacją pracy upewnij się, że już nie ma zagrożenia.

### ▲ **OSTRZEŻENIE Przypadkowe uruchomienie**

Mimowolne uruchomienie maszyny może się stać przyczyną obrażeń.

- ▶ Trzymaj ręce z dala od włącznika dopóki nie będziesz gotowy do rozpoczęcia pracy.
- ▶ Zapoznaj się ze sposobem awaryjnego wyłączania maszyny.

#### ▲ **OSTRZEŻENIE** Zagrożenie hałasem

Wysoki poziom hałasu może spowodować nieodwracalną upośledzającą degradację lub nawet utratę słuchu, a także inne problemy, jak na przykład szum uszny (dzwonienie, brzęczenie, świstanie lub buczenie w uszach). Aby zmniejszyć ryzyka i zapobiec niepotrzebnemu wzrostowi poziomu hałasu:

- ▶ Bardzo ważne jest przeprowadzenie oceny ryzyk związanych z tymi niebezpieczeństwami i wdrożenie odpowiednich procedur kontrolnych.
- ▶ Przy obsłudze i konserwacji maszyny postępuj zgodnie z tymi instrukcjami.
- ▶ W przypadku maszyny wyposażonej w tłumik hałasu sprawdzaj, czy jest on na swoim miejscu i czy jest w dobrym stanie.
- ▶ Zawsze używaj ochronników słuchu.

## Uwagi dotyczące doboru masy maszyny roboczej

#### ▲ **OSTRZEŻENIE** Niebezpieczeństwa związane z ładowaniem i wyładowywaniem

Podnoszenie maszyny żurawiem lub tym podobnym urządzeniem związane jest z ryzykiem obrażeń.

- ▶ Przy podnoszeniu używaj oznaczonych miejsc do zaczepiania.
- ▶ Dopilnuj, aby wszystkie urządzenia i materiały używane do podnoszenia były obliczone na ciężar maszyny.
- ▶ Nigdy nie przebywaj pod maszyną ani w jej bezpośredniej bliskości.

## Konserwacja, środki ostrożności

#### ▲ **OSTRZEŻENIE** Modyfikacje maszyny

Jakiegolwiek modyfikacje maszyny grożą obrażeniami operatora lub osób postronnych.

- ▶ Nigdy nie wprowadzaj żadnych modyfikacji do maszyny. Maszyny które zostały poddane modyfikacjom nie są objęte gwarancją ani odpowiedzialnością producenta za produkt.

- ▶ Zawsze stosuj wyłącznie oryginalne części zamienne i akcesoria.
- ▶ Uszkodzone lub zużyte części wymieniaj bezzwłocznie na nowe.
- ▶ Zużyte części wymieniaj w odpowiednim czasie.

#### ▲ **OSTRZEŻENIE** Niebezpieczeństwa związane z gorącym olejem

Wymieniając olej, filtr oleju lub płyn hydrauliczny w gorącej maszynie ryzykuje się poparzenia.

- ▶ Przed wymianą oleju odczekaj aż maszyna się schłodzi.

#### ▲ **PRZESTROGA** Wysoka temperatura

Przednia pokrywa maszyny, rura wydechowa i układ hydrauliczny bardzo się nagrzewają podczas pracy. Dotknięcie ich może spowodować oparzenia.

- ▶ Nigdy nie dotykaj gorącej pokrywy przedniej.
- ▶ Nigdy nie dotykaj gorącej rury wydechowej.
- ▶ Nigdy nie dotykaj gorącego układu hydraulicznego.
- ▶ Przed wykonywaniem prac konserwacyjnych odczekaj, aż przednia pokrywa, rura wydechowa i spód maszyny się ochłodzą.

## Przechowywanie, środki ostrożności

- ◆ Przechowuj maszynę w stanie zablokowanym, w bezpiecznym i niedostępnym dla dzieci miejscu.

## Informacje ogólne

Aby ograniczyć ryzyko odniesienia przez operatora lub osoby trzecie poważnych obrażeń ciała, a nawet poniesienia śmierci, przed uruchomieniem urządzenia zapoznaj się z instrukcjami bezpieczeństwa zamieszczonymi na poprzednich stronach niniejszej instrukcji.

## Konstrukcja i przeznaczenie

Nasze dwukierunkowe zagęszczarki płytowe są wydajnymi urządzeniami przeznaczonymi do zagęszczania średnich i głębokich warstw ziarnistych materiałów w ograniczonych przestrzeniach, takich jak - rowy, parkingi i fundamenty. Inne zastosowanie jest zabronione.

Zagęszczarki mogą być stosowane wyłącznie w pomieszczeniach o odpowiedniej wentylacji ze względu na napęd silnikiem spalinowym.

Zagęszczarka nie może być holowana za innymi pojazdami.

Nie należy jej też nigdy eksploatować na powierzchniach o spadku przekraczającym zalecany w tym podręczniku.

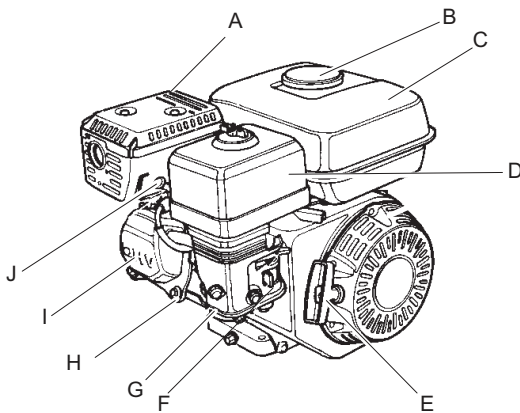
Po wyposażeniu w zestaw do układania kostki nadają się one także do związanych z nim zastosowań.

W celu wybrania prawidłowych komponentów i zestawów, zapoznaj się z treścią listy części zamiennych.

Urządzenie jest przeznaczone wyłącznie do zastosowania profesjonalnego.

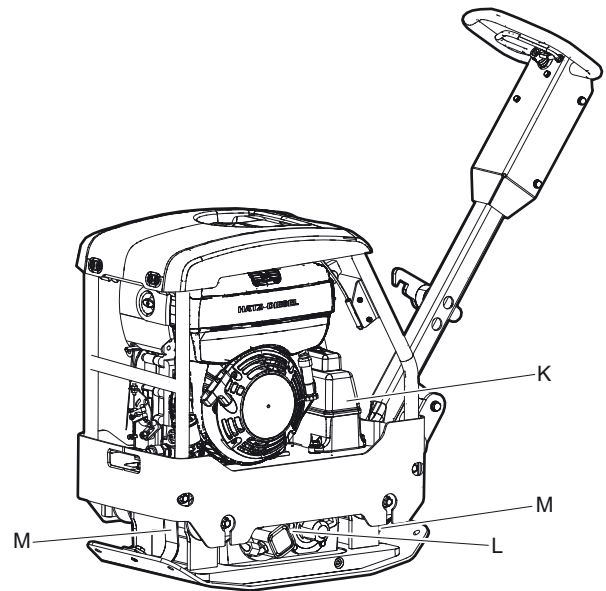
## Budowa

### Honda



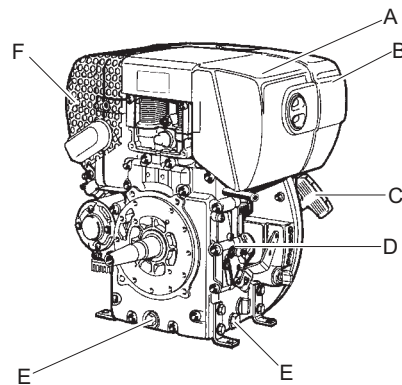
- A. Tłumik
- B. Zakrętka wlewu paliwa
- C. Zbiornik paliwa

- D. Filtr powietrza
- E. Rozruch ręczny
- F. Gaźnik
- G. Prętowy wskaźnik poziomu oleju silnikowego
- H. Żeberka chłodzące
- I. Zawory silnika
- J. Świeca zapłonowa

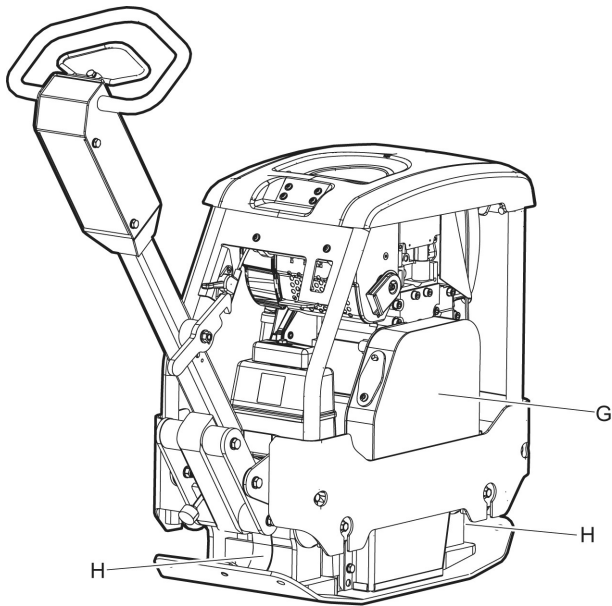


- K. Zbiornik płynu hydraulicznego
- L. Element mimośrodowy
- M. Taśmy zabezpieczające

### Hatz

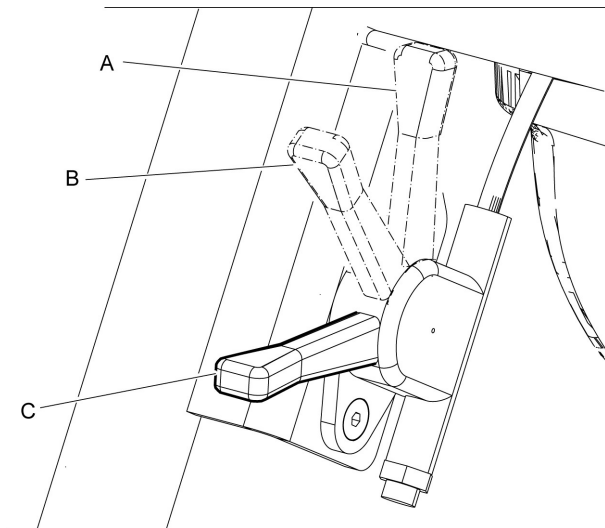


- A. Filtr powietrza
- B. Zbiornik paliwa
- C. Rozruch ręczny
- D. Prętowy wskaźnik poziomu oleju silnikowego
- E. Korki spustowe
- F. Tłumik



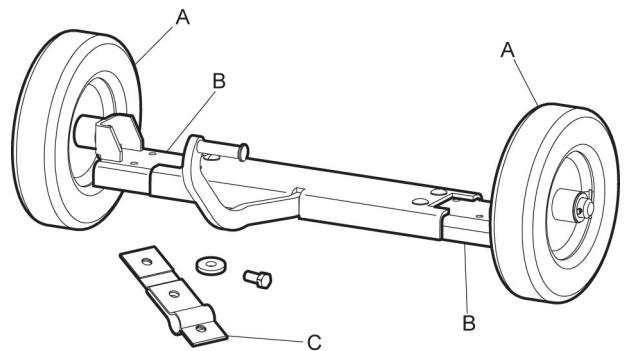
- G. Pasek klinowy  
H. Taśmy zabezpieczające

**EPA (Agencja Ochrony Środowiska Naturalnego USA) trzystopniowe sterowanie przepustnicą.**



- A. Pozycja robocza  
B. Pozycja rozruchowa/biegu jałowego  
C. Pozycja zatrzymania

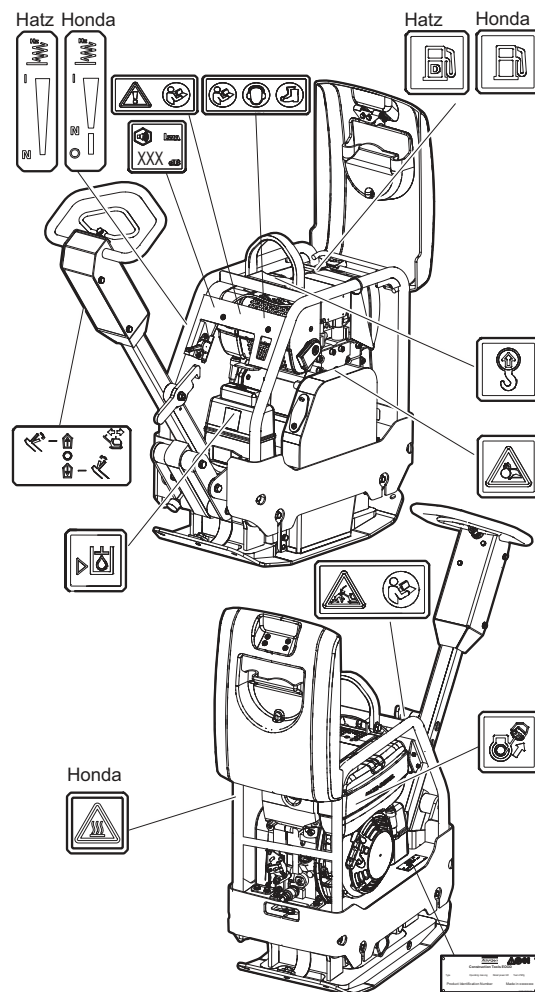
**Główne komponenty, wózek (opcja)**



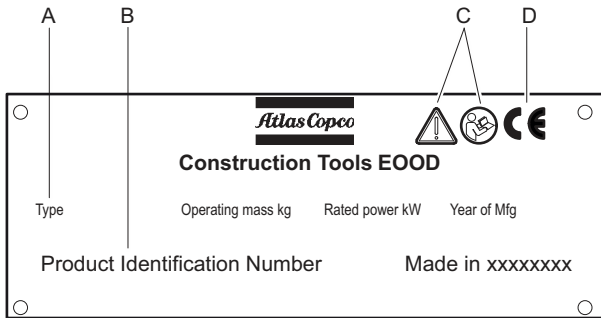
- A. Koła  
B. Belka kół  
C. Pasek wózka

## Etykiety

Maszyna wyposażona jest w naklejki zawierające ważne informacje dotyczące bezpieczeństwa ludzi i konserwacji maszyny. Naklejki muszą być czytelne. Nowe naklejki można zamówić, korzystając z listy części zamiennych.

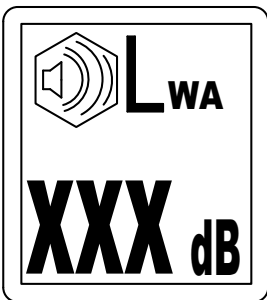


**Tabliczka znamionowa**



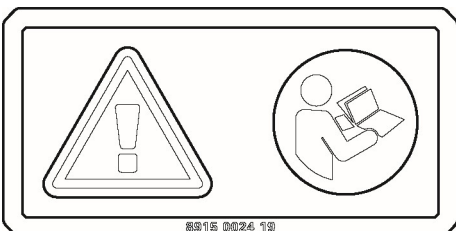
- A. Typ urządzenia
- B. Numer identyfikacyjny produktu
- C. Symbol ostrzeżenia połączony z symbolem książki oznacza, że użytkownik musi przeczytać instrukcję bezpieczeństwa i obsługi przed pierwszym użyciem urządzenia.
- D. Symbol CE oznacza, że urządzenie posiada świadectwo zgodności CE. Więcej informacji zawiera Deklaracja Zgodności CE dołączona do maszyny.

**Naklejka poziomego hałasu**



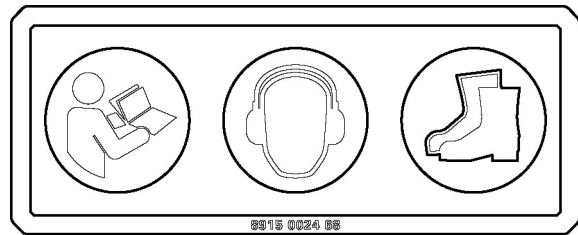
Ta naklejka wskazuje gwarantowany poziom hałasu zgodnie z Dyrektywą 2000/14/WE. W celu uzyskania dokładnych informacji o poziomie hałasu – patrz „Parametry techniczne”.

**Etykieta bezpieczeństwa, przeczytaj instrukcję obsługi**



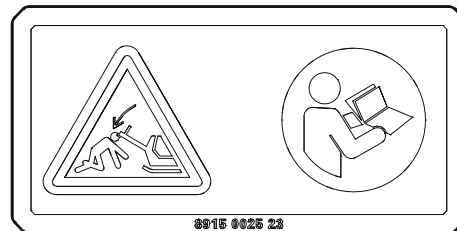
Podręcznik obsługi. Przed przystąpieniem do pracy z maszyną operator musi przeczytać instrukcję bezpieczeństwa, obsługi i konserwacji.

**Etykieta bezpieczeństwa, przeczytaj instrukcję obsługi**



- ◆ Podręcznik obsługi. Przed przystąpieniem do pracy z maszyną operator musi przeczytać instrukcje bezpieczeństwa, obsługi i konserwacji.
- ◆ Nalepka nakazująca używanie ochronników słuchu.
- ◆ Stosuj środki ochrony osobistej.

**Etykieta bezpieczeństwa, blokada uchwytu**



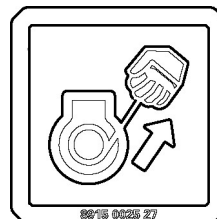
Uchwyt musi być zablokowany w górnym położeniu. Zapoznaj się z treścią instrukcji obsługi.

**Nalepka bezpieczeństwa**

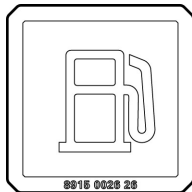
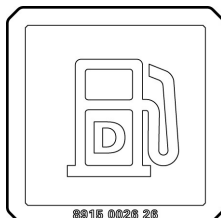
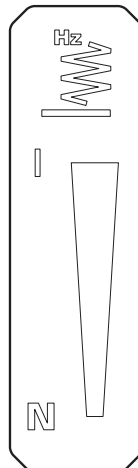
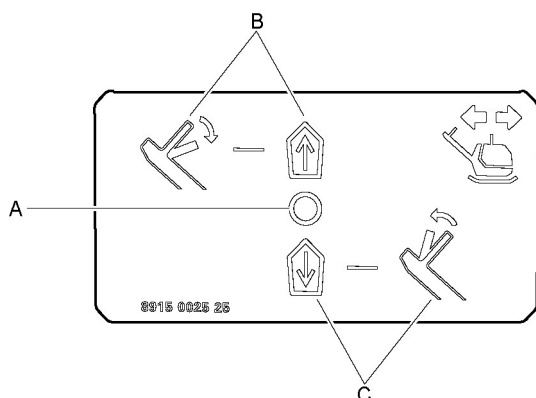


Obracające się paski klinowe. Trzymaj ręce w bezpiecznej odległości od strefy zagrożenia.

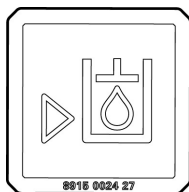
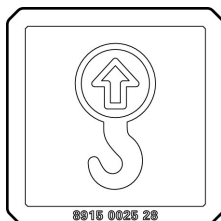
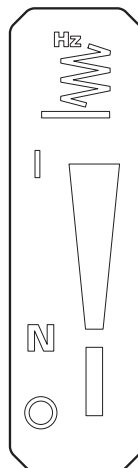
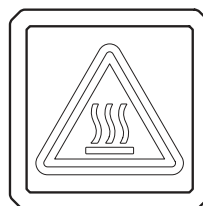
**Etykieta ręcznego rozruchu silnika**



Przed uruchomieniem maszyny zapoznaj się z treścią instrukcji obsługi.

**Spalinowa****Diesel****Regulacja obrotów etykiety, Honda****Etykieta pulpitu operatora**

- A. Dźwignia zaworu hydraulicznego, położenie neutralne
- B. Kierunek do przodu
- C. Kierunek do tyłu

**Nalepka poziomu płynu hydraulicznego****Nalepka punktu podnoszenia****Regulacja obrotów etykiety, Hatz****Gorące powierzchnie etykiety**

# Transport

## Podnoszenie urządzenia

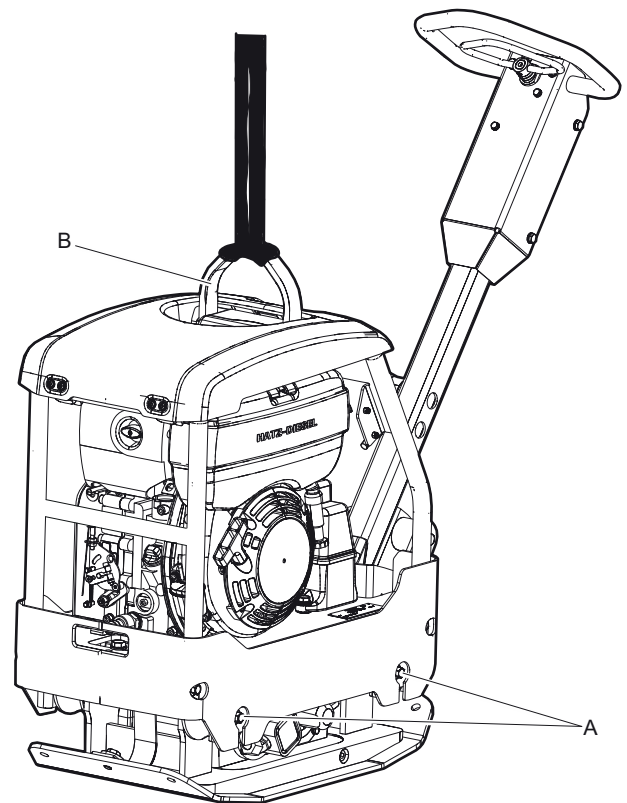
### ▲ OSTRZEŻENIE Niebezpieczeństwo przy podnoszeniu

Nigdy nie podnoś maszyny bez uprzedniego sprawdzenia czy jest cała. Uszkodzona maszyna może się rozpaść na części i spowodować poważne obrażenia.

- ▶ Upewnij się, że cały sprzęt jest obliczony na mogące wystąpić obciążenia zgodnie ze stosownymi przepisami.
- ▶ Nigdy nie holuj maszyny.
- ▶ Nigdy nie przechodź ani nie stój pod podniesioną maszyną.
- ▶ Do podnoszenia maszyny używaj wyłącznie zamocowanego w jej ramie pałąka.
- ▶ Upewnij się, że amortyzatory i rama ochronna są prawidłowo zamocowane i że nie są uszkodzone.
- ▶ Sprawdź czy taśmy zabezpieczające nie są uszkodzone, a w razie potrzeby je wymień.
- ▶ Informacja o masie maszyny znajduje się na jej tabliczce znamionowej.

### Podnoszenie urządzenia

- ◆ Przed podniesieniem maszyny upewnij się, że amortyzatory (A) i rama ochronna (B) są prawidłowo zamocowane i że nie są uszkodzone.
- ◆ Do podnoszenia maszyny używaj tylko pałąka (B) ramy ochronnej.

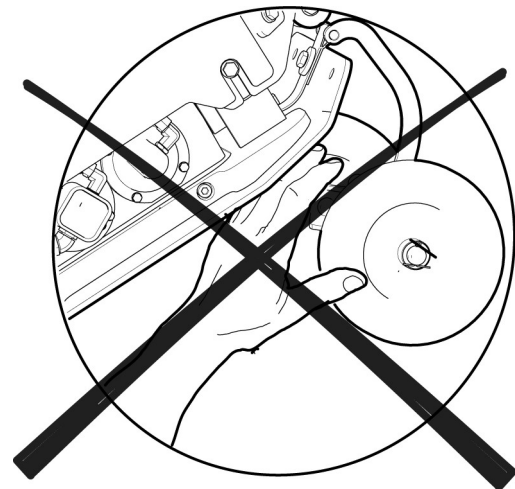


## Wózek

### ▲ OSTRZEŻENIE Niebezpieczeństwo zmiążdżenia

Masa maszyny wywiera nacisk na ramę wózka i może spowodować obrażenia ciała.

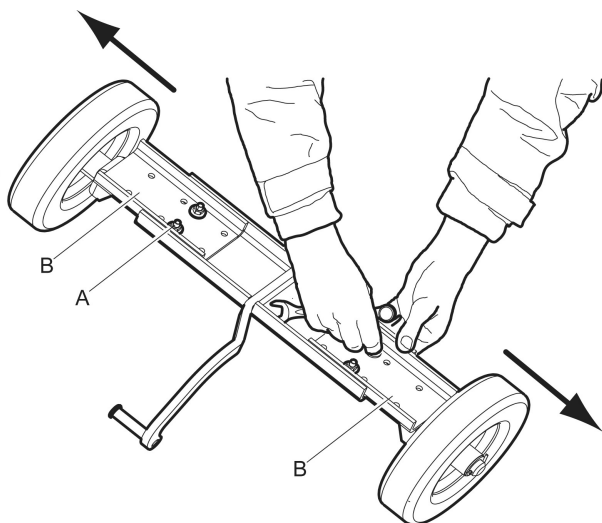
- ▶ Nigdy nie wkładaj ręk pomiędzy dolną płytą a wózek.



#### 1. Regulacja szerokości wózka.

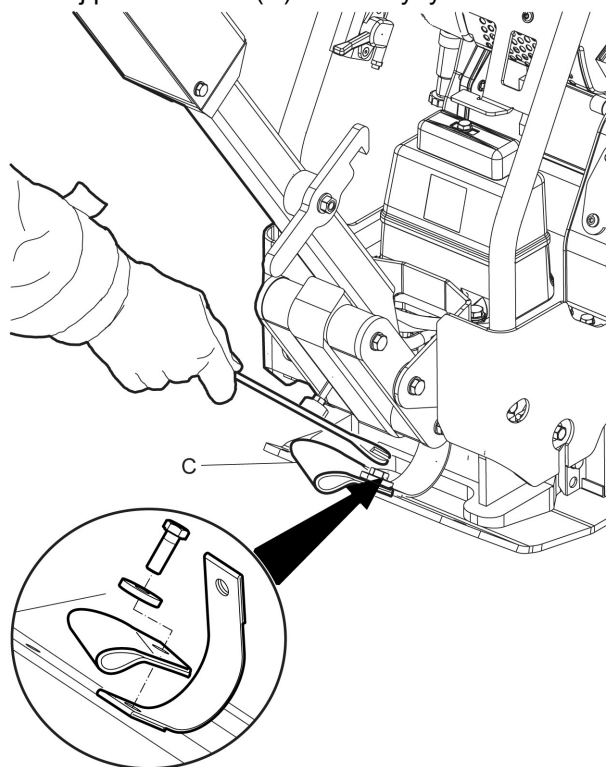
Poluzuj śruby (A) w celu wyregulowania szerokości wózka. Przesuń belki kół (B) i dokręć śruby.



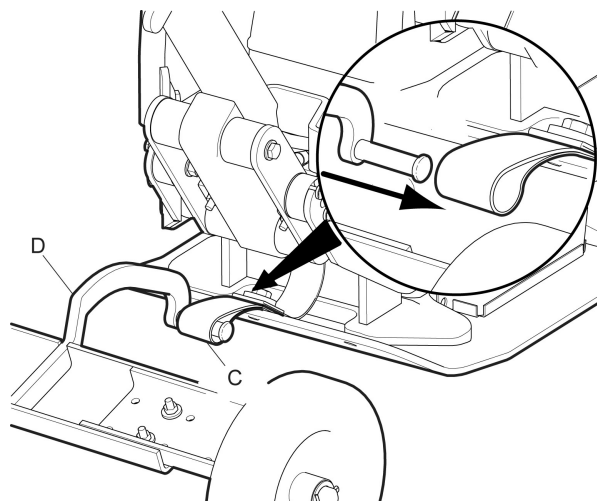


## 2. Załadunek maszyny

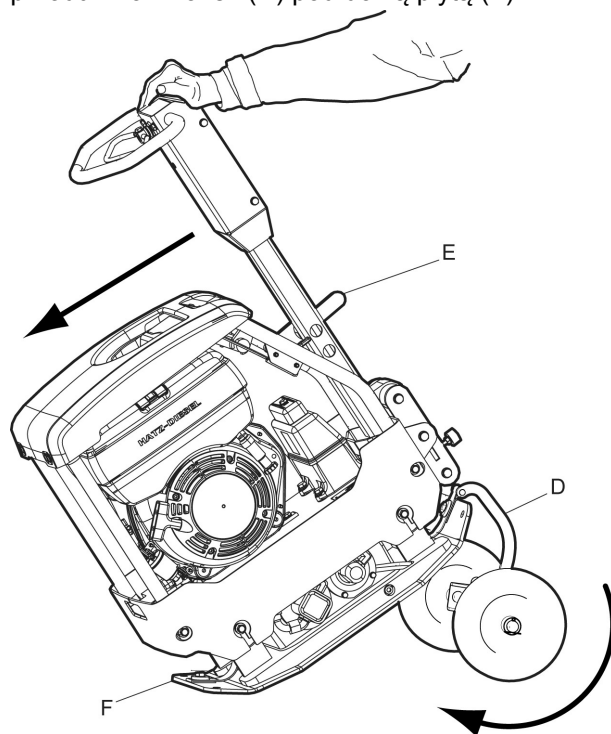
Zamontuj pasek wózka (C) do maszyny.



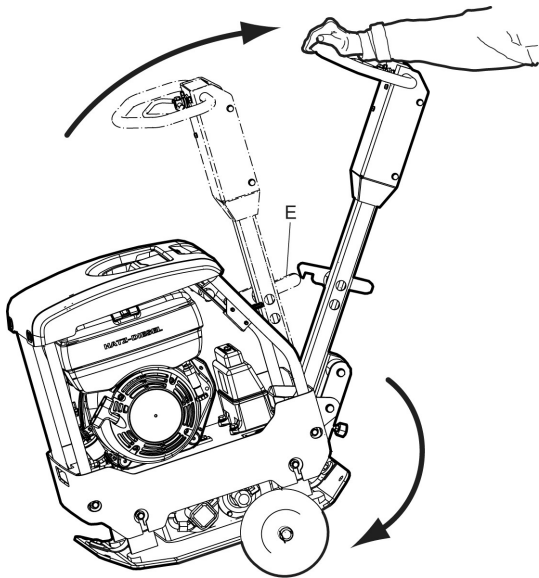
3. Zamocuj wózek (D) do paska wózka (C).



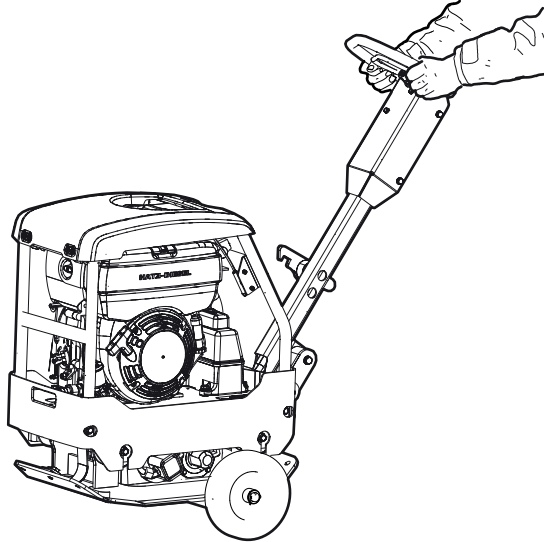
4. Zablokuj uchwyt (E) i pochyl maszynę do przodu. Złóż wózek (D) pod dolną płytą (F).



5. Odblokuj uchwyt (E) i pochyl maszynę do tyłu.



## 6. Maszyna jest gotowa do transportu



## Bezpieczny transport

### ⚠ OSTRZEŻENIE Niebezpieczeństwa związane z transportem

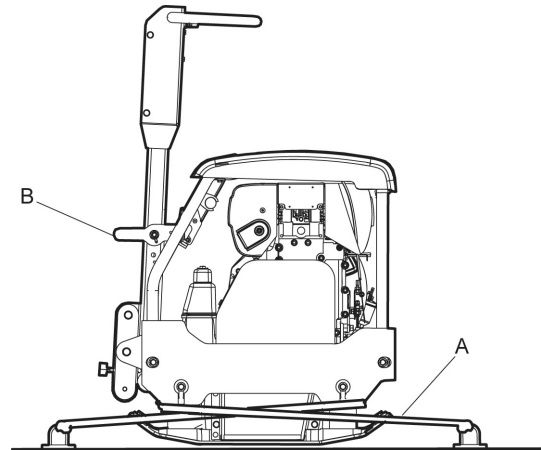
Na czas transportu zawsze zabezpieczaj maszynę taśmami, w przeciwnym razie mogłaby ona spowodować obrażenia.

- ▶ Zabezpiecz maszynę zakładając taśmy mocujące tak, aby tworząc literę U otaczały płytę dolną od przodu i od tyłu.
- ▶ Zablokuj uchwyt

Zawsze zabezpieczaj maszynę przed jej transportem.

- ◆ Zabezpiecz maszynę zakładając taśmy mocujące (A) tak, aby tworząc litery U otaczały płytę dolną od przodu i od tyłu.

- ◆ Zablokuj uchwyt (B).



## Montaż

## Paliwo

### Tankowanie

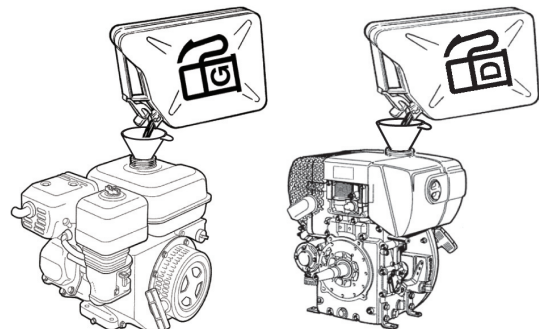
#### ⚠ OSTRZEŻENIE Niebezpieczeństwo związane z paliwem

Paliwo jest bardzo łatwopalne. Opary paliwa mogą w przypadku zapłonu wybuchnąć, powodując poważne obrażenia a nawet śmierć.

- ▶ Chronić skórę przed kontaktem z paliwem.
- ▶ Nigdy nie odkręcaj zakrętki wlewu i nie wlewaj paliwa kiedy maszyna jest gorąca.
- ▶ Nigdy nie pal tytoniu podczas nalewania paliwa, pracy z maszyną lub jej serwisowania.
- ▶ Unikaj rozlewania paliwa, a ewentualne rozlane paliwo wycieraj dokładnie z maszyny.

#### Procedura tankowania

1. Przed rozpoczęciem wlewania paliwa zatrzymaj silnik i poczekaj, aż ostygnie.
2. Odkręcaj zakrętkę wlewu powoli, aby stopniowo redukować ewentualne ciśnienie.
3. Napełnij zbiornik do dolnej krawędzi rury wlewu.



4. Nigdy nie przepelniaj zbiornika. Ruch paliwa w zbiorniku może spowodować jego wylanie się przez korek po jego otwarciu. Po uniesieniu maszyny korek może być otwierany tylko wtedy, gdy maszyna jest ustawiona na poziomym terenie, a korek znajduje się w najwyższym punkcie zbiornika.

## Obsługa

### ⚠ OSTRZEŻENIE Niebezpieczeństwa związane z pracą silnika

Wywoływane pracą silnika wibracje mogą spowodować zmiany w materiale, co może się stać przyczyną przemieszczenia się maszyny mogącego prowadzić do obrażeń.

- ▶ Nigdy nie zostawiaj maszyny z pracującym silnikiem.
- ▶ Dopilnuj, aby maszyna była obsługiwana wyłącznie przez do tego uprawniony personel.

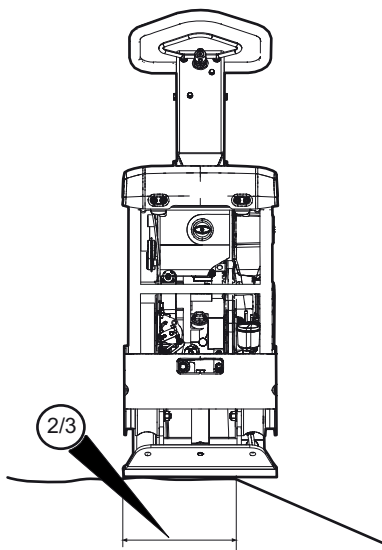
**UWAGA** Przy eksploatacji maszyny postępuj zgodnie z instrukcjami w podręczniku — nigdy nie siadaj ani nie stawaj na pracującej maszynie.

## Eksploatacja blisko krawędzi

### ⚠ OSTRZEŻENIE Ryzyko przewrócenia

Przy pracy blisko krawędzi, co najmniej  $\frac{1}{3}$  maszyny musi znajdować się na powierzchni o pełnej nośności, ponieważ w przeciwnym razie maszyna mogłaby się przewrócić.

- ▶ Wyłącz maszynę i podnieś ją z powrotem na powierzchnię o pełnej nośności.



## Eksploatacja na pochyłych powierzchniach

### ⚠ OSTRZEŻENIE Niebezpieczeństwa związane z pochyłościami

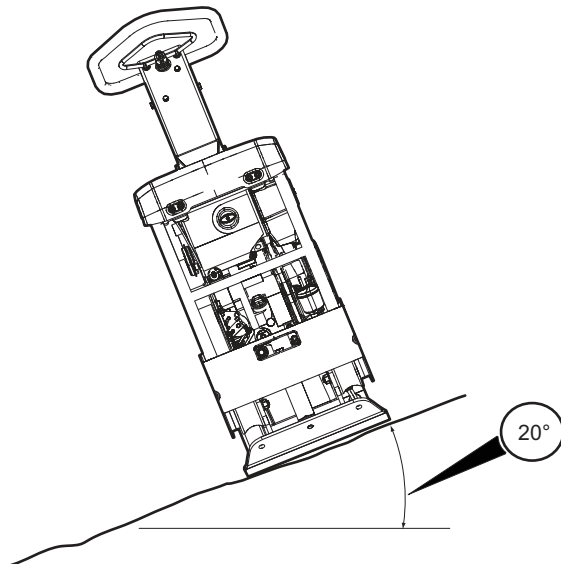
Podczas eksploatacji na pochyłej powierzchni zabezpiecz maszynę przed przewróceniem. Przewrócenie się maszyny mogłoby doprowadzić do poważnego wypadku i spowodować obrażenia.

- ▶ Dopilnuj zawsze, aby cały personel w miejscu pracy maszyny na pochyłej powierzchni znajdował się na stoku wyżej od maszyny.
- ▶ Przy eksploatacji maszyny na pochyłych powierzchniach prowadź ją zawsze prosto do góry i w dół.
- ▶ Nigdy nie eksploatuj maszyny na powierzchniach o spadku większym od maksymalnego zalecanego. Postępuj zgodnie z zaleceniami.

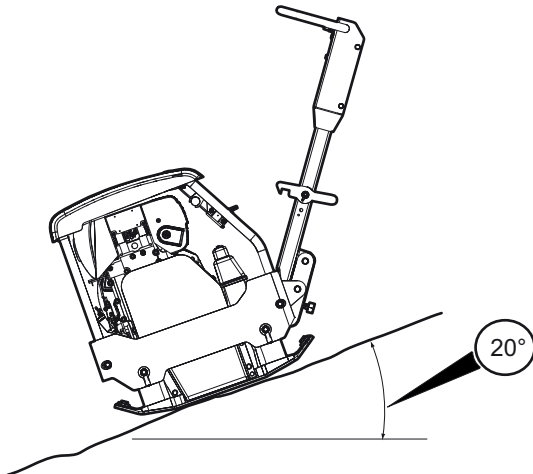
**UWAGA** Pamiętaj, że sypkie podłoże, włączone wibracje i prędkość jazdy mogą wszystkie spowodować przewrócenie się maszyny, nawet przy nachyleniu mniejszym od podanego tutaj w parametrach technicznych.

### Eksploatacja na pochyłych powierzchniach

1. Dopilnuj aby obszar wykonywania prac był bezpieczny. Wilgotna i sypka ziemia ogranicza zdolność manewrową, szczególnie na pochyłych powierzchniach. Zachowuj zawsze szczególną ostrożność przy pracy na pochyłych powierzchniach i nierównym terenie.
- ◆ Nigdy nie przeprowadzaj prac na pochyłości przekraczającej zakres dopuszczalny. Maksymalna pochyłość w trakcie pracy wynosi  $20^\circ$  (w zależności od rodzaju podłoża).



- ◆ Kąt pochylenia mierzony jest na twardej powierzchni przy maszynie pozostającej w bezruchu. Wibracje wyłączone (OFF) i wszystkie zbiorniki pełne.



## Uruchamianie i zatrzymywanie

### ▲ OSTRZEŻENIE Niebezpieczeństwo nagłego ruchu maszyny

Podczas procedury uruchamiania przy podłączonym układzie hydraulicznym, maszyna może się poruszyć w którymś kierunku. Ewentualne poruszenie się maszyny może nastąpić nagle i spowodować obrażenia.

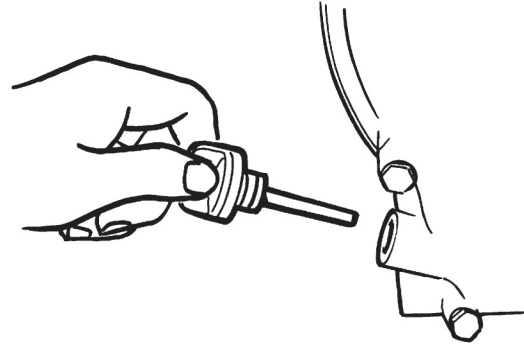
- ▶ Trzymaj stopy z daleka od maszyny.
- ▶ Uważaj i patrz na to co robisz.

**UWAGA** Podczas pracy może dojść do wycieku oleju oraz do poluzowania połączeń śrubowych, co może spowodować awarię silnika.

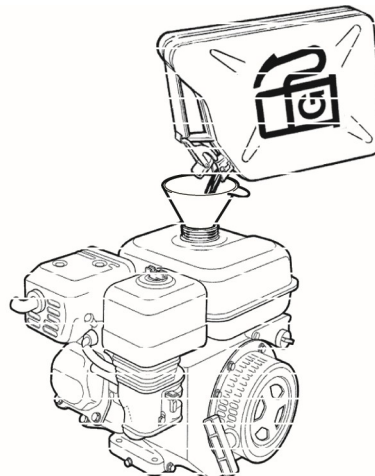
### Przed uruchomieniem, Honda

Postępuj zgodnie z otrzymanymi wraz z dostawą maszyny ogólnymi informacjami o środkach ostrożności. Zalecamy dokładne zapoznanie się z dostarczonym razem z maszyną podręcznikiem silnika. Upewnij się, że zostały wykonane czynności konserwacyjne.

- ◆ Sprawdź poziom oleju silnikowego na wskaźniku płetowym.



- ◆ Napełnij zbiornik paliwa.

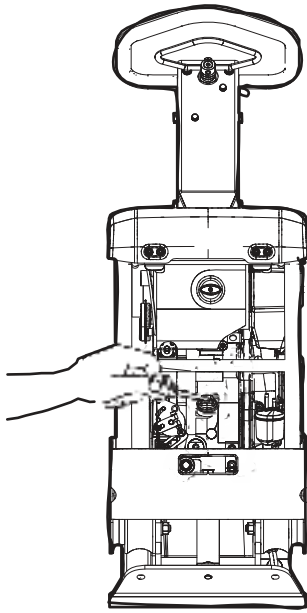


- ◆ Sprawdź, czy działają wszystkie elementy sterowania.
- ◆ Upewnij się, że nie ma żadnego wycieku oleju a wszystkie połączenia śrubowe są dobrze dokręcone.
- ◆ Po uruchomieniu silnika pozostaw element sterujący obrotami na kilka minut w położeniu obrotów jałowych, aby pozwolić silnikowi nagrzać się bez jego obciążania.

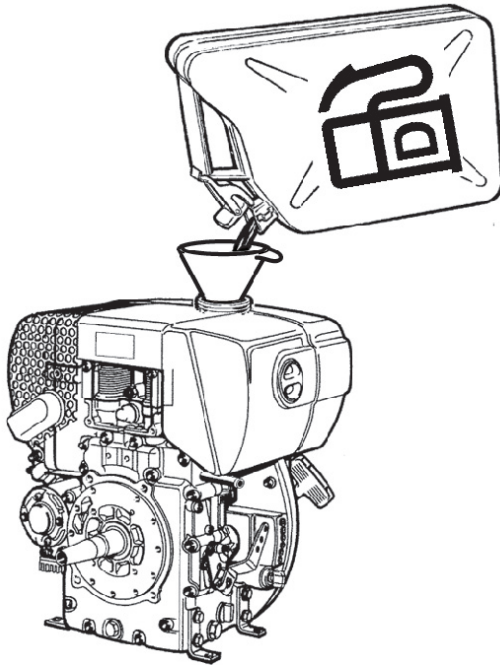
### Przed uruchomieniem, Hatz

Postępuj zgodnie z otrzymanymi wraz z dostawą maszyny ogólnymi informacjami o środkach ostrożności. Zalecamy dokładne zapoznanie się z dostarczonym razem z maszyną podręcznikiem silnika. Upewnij się, że zostały wykonane czynności konserwacyjne.

1. Sprawdź poziom oleju silnikowego na wskaźniku płetowym.



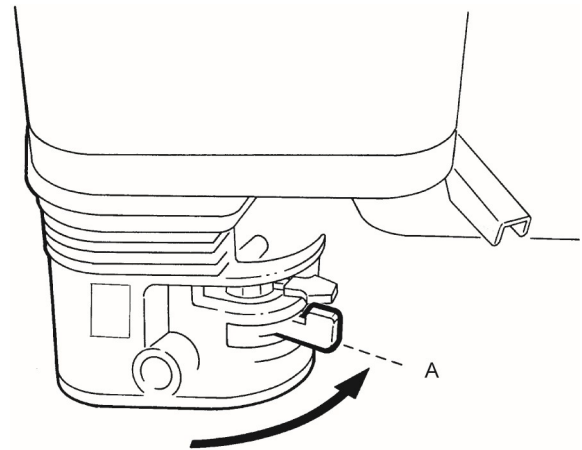
2. Napełnij zbiornik paliwa.



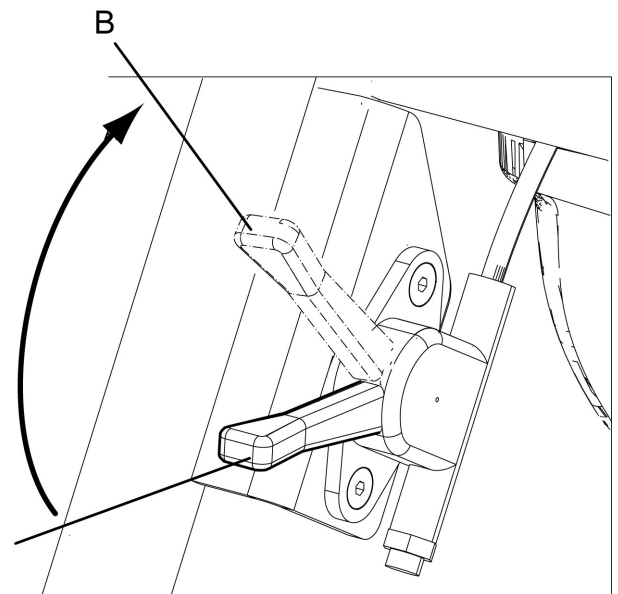
3. Sprawdź, czy działają wszystkie elementy sterowania.
4. Upewnij się, że nie ma żadnego wycieku oleju a wszystkie połączenia śrubowe są dobrze dokręcone.
5. Po uruchomieniu silnika pozostaw element sterujący obrotami na kilka minut w położeniu obrotów jałowych, aby pozwolić silnikowi nagrzać się bez jego obciążania.

### Uruchamianie silnika, Honda

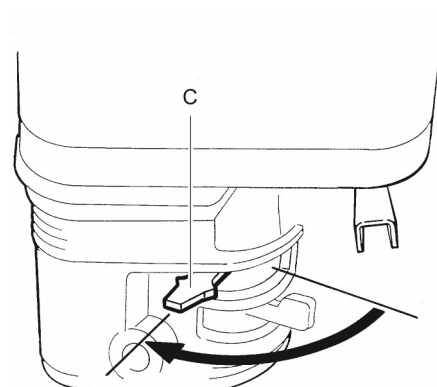
1. Otwórz zawór paliwa (A).



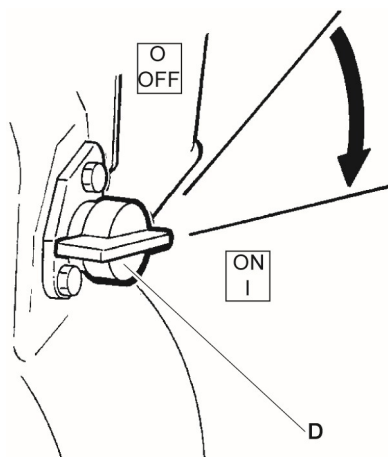
2. Ustaw element (B) sterujący obrotami w położeniu 1/3 „gazu”.



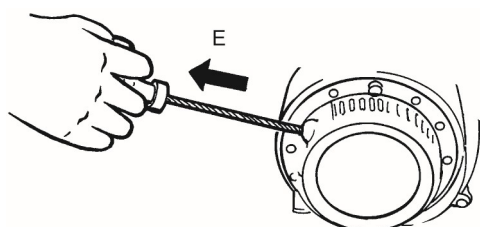
3. Przy zimnym silniku zamknij zawór ssania (C). Przy ciepłym silniku lub przy wysokiej temperaturze otoczenia zamknij zawór ssania do połowy lub zostaw go w położeniu otwartym.



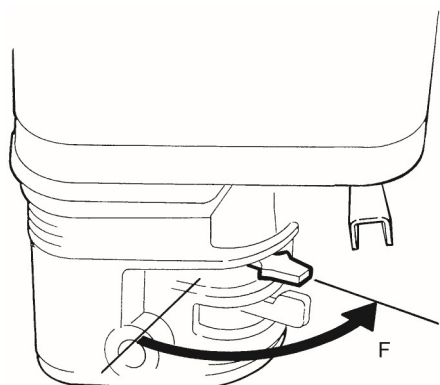
4. Przekręć pokrętko rozruchu (D) do położenia ON.



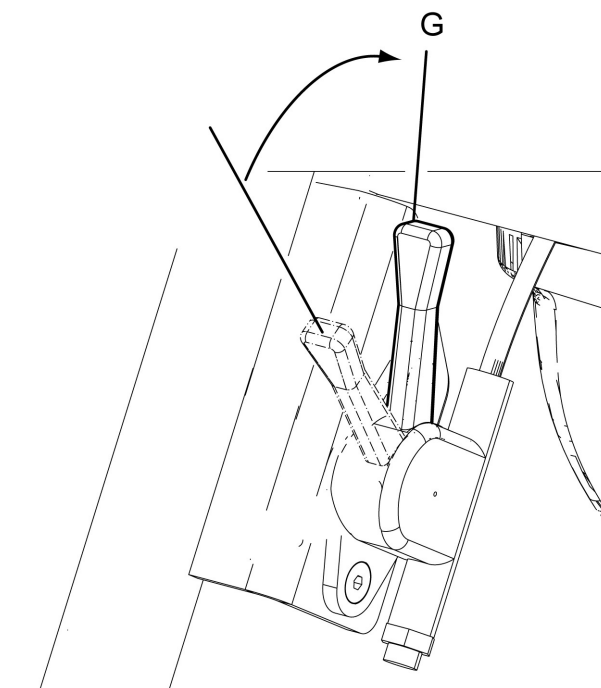
5. Wyciągnij do oporu linkę rozruchu. Puszczając rączkę pozwól linie rozruchu cofnąć się z powrotem do środka, a następnie pociągaj za rączkę linki aż do uruchomienia silnika.



6. Przesuwaj zawór ssania (F) stopniowo do położenia całkiem otwartego.



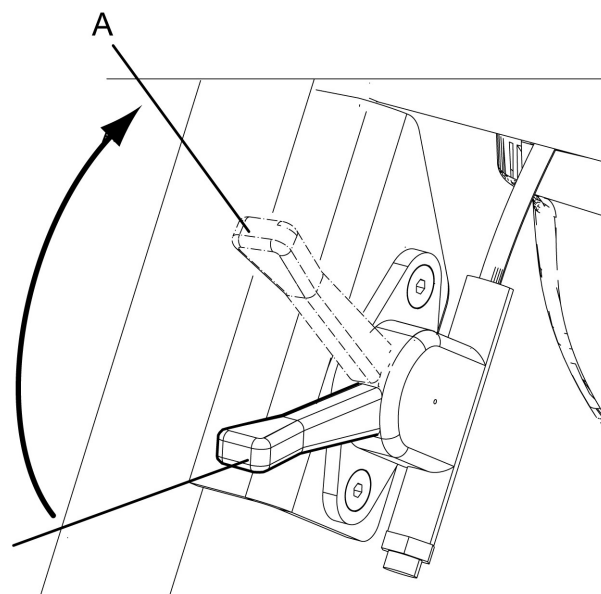
7. Zanim zwiększysz obroty do maksymalnych (G) pozwól silnikowi pracować przez kilka minut na obrotach jałowych.



### Uruchamianie silnika, ręczne Hatz

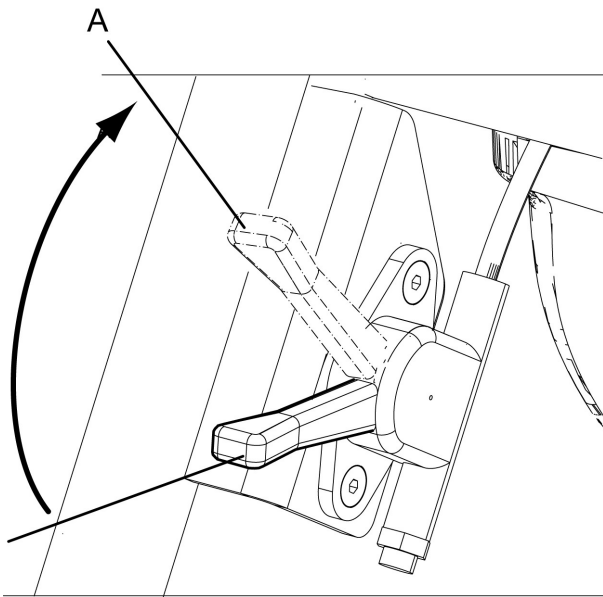
1. **Sterowanie przepustnicą bez systemu EPA:**

Ustaw dźwignię sterowania przepustnicą w połowie zakresu (A).

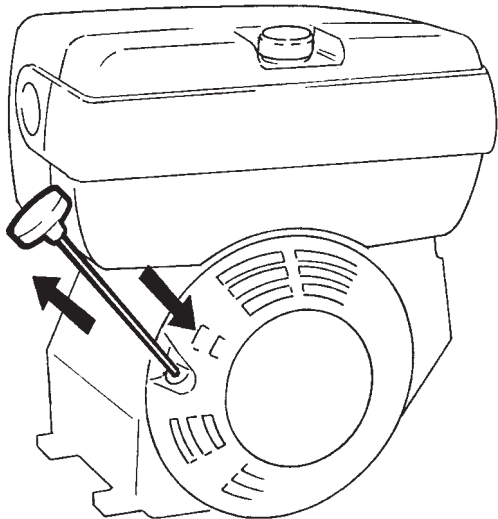


### Trzystopniowe sterowanie przepustnicą EPA (Agencja Ochrony Środowiska Naturalnego USA):

Ustaw dźwignię sterowania przepustnicą do położenia biegu jałowego (A).



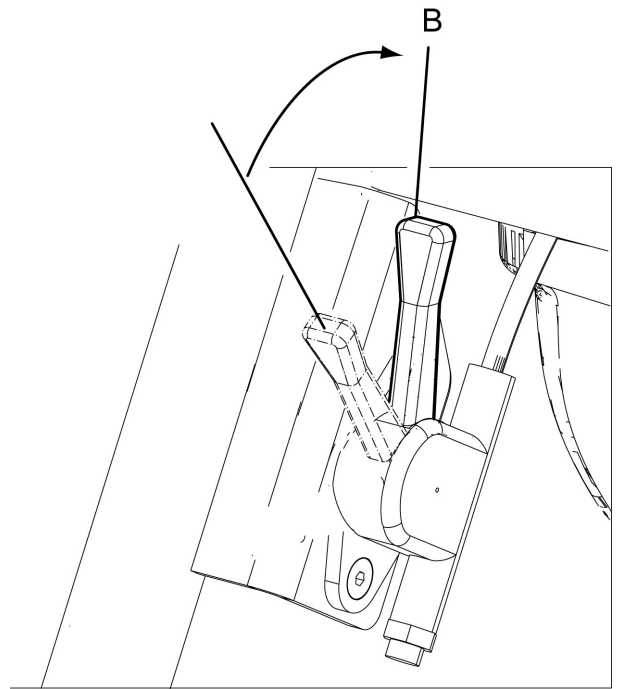
- Wyciągnij do oporu linkę rozruchu. Puszczając rączkę pozwól linie rozruchu cofnąć się z powrotem do środka, a następnie pociągaj za rączkę linki aż do uruchomienia silnika.



- Pozwól na pracę silnika przez kilka minut na biegu jałowym przed zwiększeniem obrotów do mocy maksymalnej (B).
- Zwiększ moc silnika do maksimum.

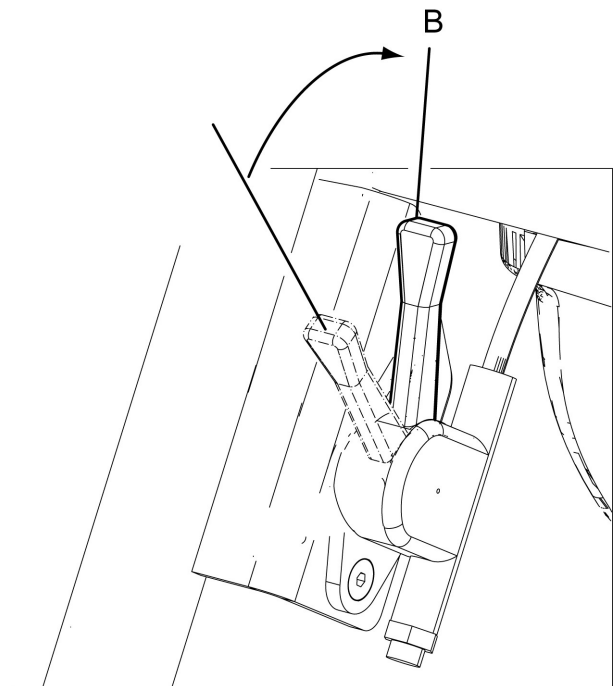
**Sterowanie przepustnicą bez systemu EPA:**

Ustaw dźwignię sterowania przepustnicą w położeniu pełnej mocy (B).



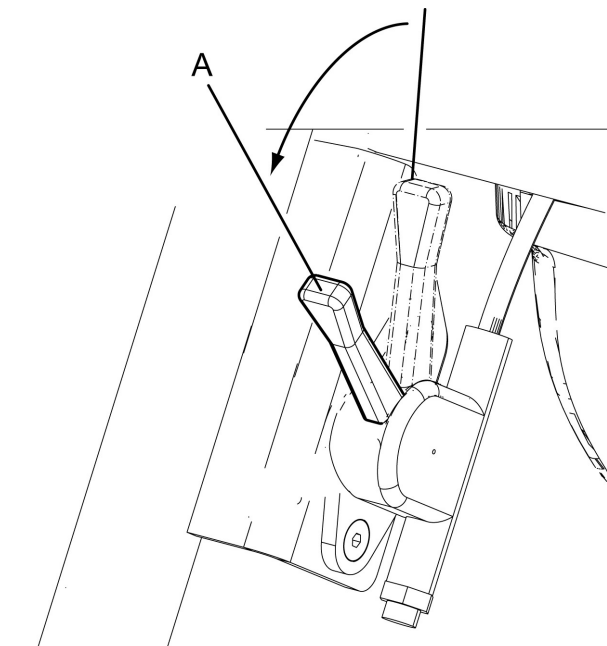
**Trzystopniowe sterowanie przepustnicą EPA (Agencja Ochrony Środowiska Naturalnego USA):**

Ustaw dźwignię sterowania przepustnicą w położeniu trybu pracy (B).

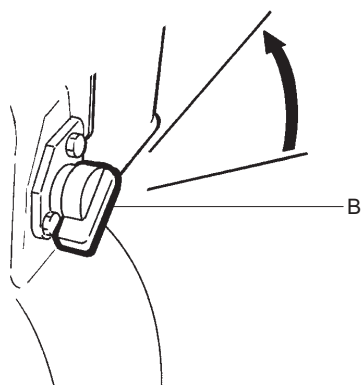


**Zatrzymanie silnika, Honda**

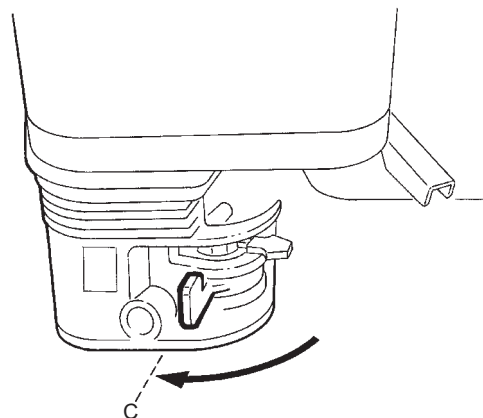
- Przesuń element sterujący obrotami (A) do położenia obrotów jałowych. Pozwól silnikowi pracować przez kilka minut na obrotach jałowych.



2. Przekręć pokrętko rozruchu (B) do położenia OFF.

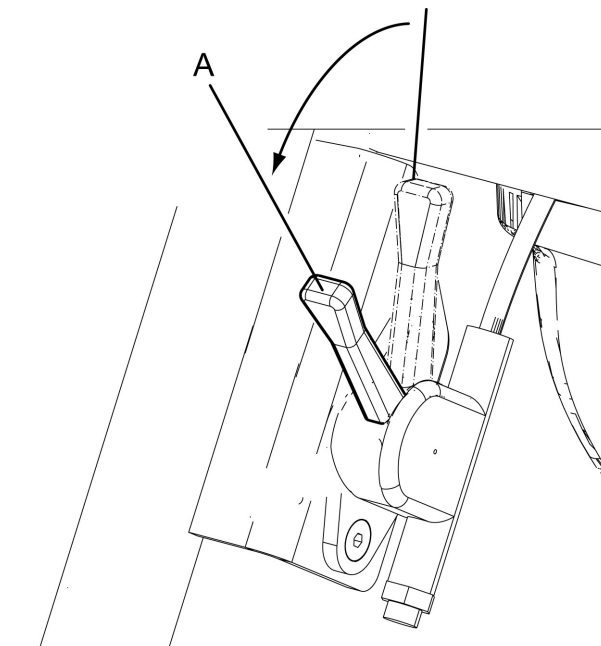


3. Zamknij zawór paliwa (C).



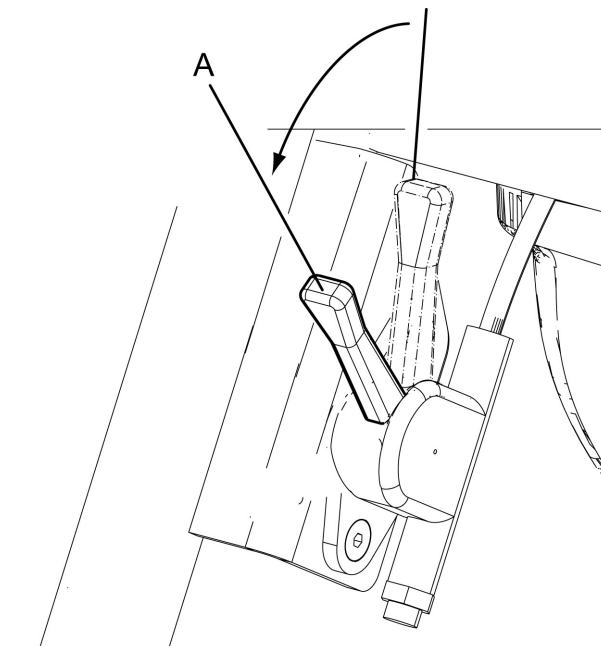
**Wyłączanie silnika, z rozrusznikiem elektrycznym**

1. **Sterowanie przepustnicą inne niż EPA:**  
Ustaw dźwignię sterowania przepustnicą w połowie zakresu (A).



**Sterowanie przepustnicą EPA:**

Ustaw dźwignię sterowania przepustnicą do położenia biegu jałowego (A).

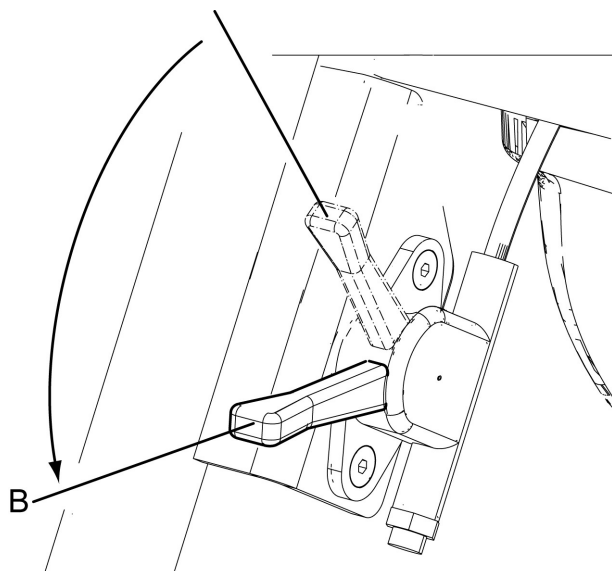


2. Pozwól silnikowi pracować przez kilka minut na obrotach jałowych.
3. Zatrzymaj silnik.

**Sterowanie przepustnicą inne niż EPA:**

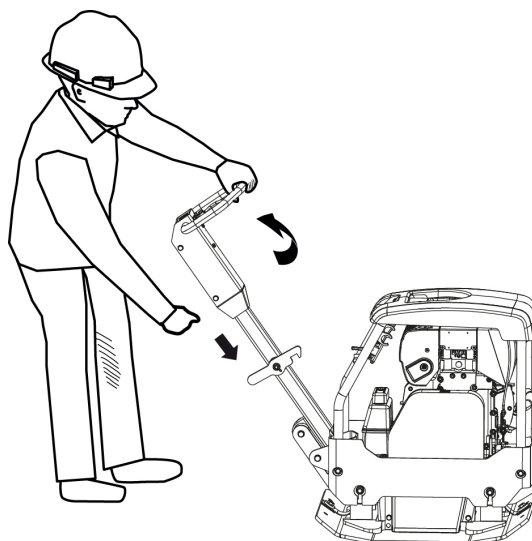
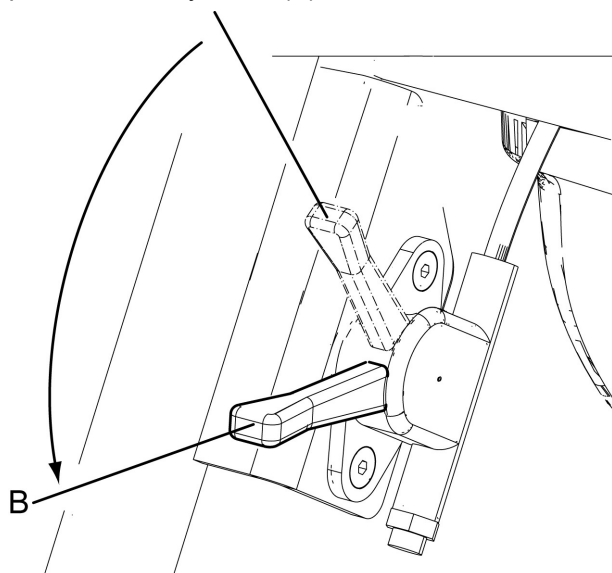
Ustaw dźwignię sterowania przepustnicą w położeniu (B).





### Sterowanie przepustnicą EPA:

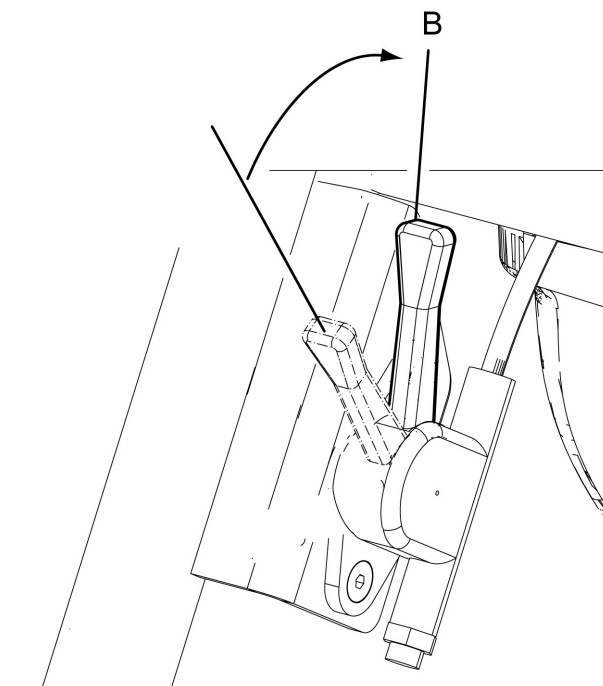
Ustaw dźwignię sterowania przepustnicą w położeniu zatrzymania (B).



**UWAGA** Podczas zagęszczania silnik pracować musi zawsze na pełnych obrotach.

### Eksploatacja

1. Ustaw element sterujący obrotami w położeniu „pełny gaz”.



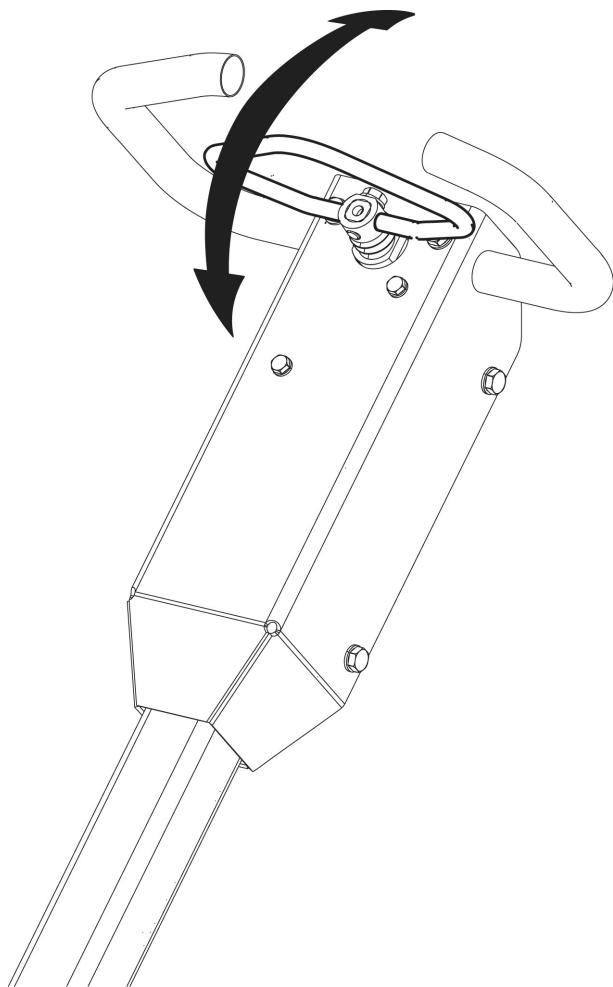
2. Przesuń przełącznik kierunku pracy, przód/tył:

## Eksploatacja

### ⚠ NIEBEZPIECZEŃSTWO Niebezpieczeństwa związane z dyszlem

Przy opuszczaniu dyszla z położenia blokady należy go trzymać, ponieważ w przeciwnym razie mógłby spowodować obrażenia.

- ▶ Trzymaj dyszel.
- ▶ Opuść dyszel zachowując ostrożność.



**UWAGA** Dźwignia sterowania hydraulicznego umożliwia bezstopniową regulację prędkości i kierunku jazdy.

- **Praca w kierunku do przodu:**  
Przesuń przełącznik kierunku pracy przód/tył drobnymi ruchami do przodu.
- **Praca w kierunku do tyłu:**  
Przesuń przełącznik kierunku jazdy przód/tył drobnymi ruchami do tyłu.
- **Stacjonarna:**  
Przesuń przełącznik kierunku pracy w kierunku przeciwnym do aktualnego aż do zatrzymania się maszyny.

## Podczas przerwy

- ◆ W czasie przerwy wyłącz maszynę.
- ◆ Podczas każdej przerwy należy maszynę odłożyć tak, aby nie było niebezpieczeństwa, że zostanie przypadkowo uruchomiona.

## Parkowanie

Zawsze parkuj maszynę na jak najbardziej poziomym podłożu. Przed opuszczeniem maszyny:

- ◆ Wyłącz silnik.

## Granice zużycia

Regularne przeprowadzanie czynności obsługowych jest podstawowym warunkiem niezawodnej i wydajnej eksploatacji urządzenia. Dokładnie stosować się do zaleceń instrukcji konserwacji.

- ◆ Przed rozpoczęciem przeprowadzania czynności konserwacyjnych maszyny należy ją oczyścić w celu uniknięcia zagrożenia narażenia na działanie substancji szkodliwych, patrz rozdział "Zagrożenie pyłem i dymem".
- ◆ Stosować wyłącznie oryginalne komponenty. Wszelkie szkody lub usterki spowodowane zastosowaniem nieoryginalnych komponentów nie są objęte roszczeniem gwarancyjnym lub ubezpieczeniem z tytułu wad produktu.
- ◆ Czyszcząc maszynę za pomocą rozpuszczalników, zwrócić uwagę na zgodność z przepisami ochrony zdrowia i bezpieczeństwa pracy i zapewnić odpowiednią wentylację.
- ◆ W celu przeprowadzenia przeglądu skontaktuj się z najbliższym autoryzowanym warsztatem.
- ◆ Po każdym przeglądzie sprawdzaj, czy poziom vibracji maszyny jest normalny. Jeżeli nie jest, to skontaktuj się z najbliższym autoryzowanym warsztatem.

## Po każdych 10 godzinach eksploatacji (codziennie)

Przed przystąpieniem do jakichkolwiek prac konserwacyjnych należy maszynę wyłączyć.

- ◆ Poddaj maszynę kontroli przed jej uruchomieniem. Poddaj całą maszynę kontroli, aby umożliwić sobie wykrycie ewentualnych wycieków i innych usterek.
- ◆ Sprawdź podłoże pod maszyną. Wycieki jest łatwiej wykryć na podłożu niż na samej maszynie.

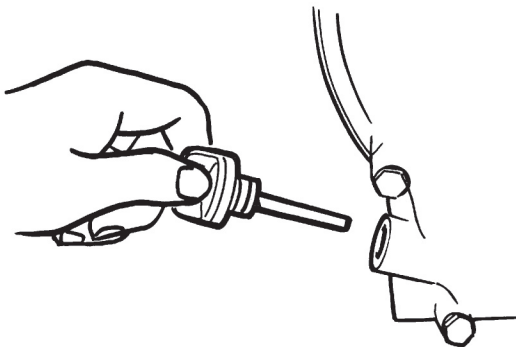
Dla upewnienia się że maszyna spełnia deklarowane wartości poziomu vibracji przeprowadzić należy następujące kontrole:

Procedury konserwacyjne:

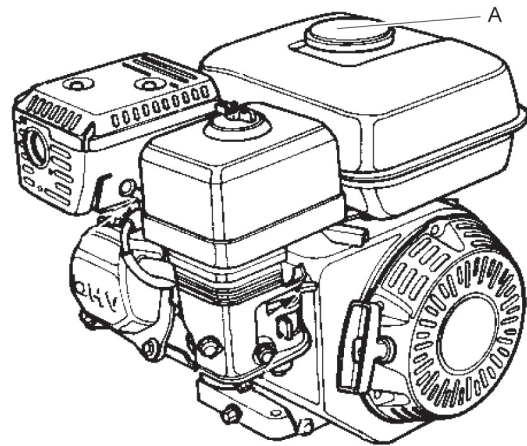
- ◆ Skontroluj poziom paliwa i dolej go w razie potrzeby.
- ◆ Sprawdź poziom oleju smarowego i dolej go w razie potrzeby.
- ◆ Sprawdź, czy nie ma wycieków oleju.
- ◆ Skontroluj zawór opróżniający filtra powietrza. Dotyczy silników wyposażonych w odpylacz cyklonowy: patrz podręcznik silnika gdzie znajdziesz więcej informacji.
- ◆ Oczyszczyć filtr powietrza i założyć go z powrotem.
- ◆ Skontroluj dokręcenie wszystkich nakrętek i śrub.
- ◆ Utrzymuj maszynę w czystości.
- ◆ Sprawdź i oczyszczyć żeberka chłodzące silnika. Więcej informacji znajdziesz w podręczniku silnika.
- ◆ Sprawdź, czy elementy sterowania nie są uszkodzone i czy się nie zacinają.
- ◆ Sprawdź czy taśmy zabezpieczające nie są uszkodzone, a w razie potrzeby je wymień.

### Kontrola silnika, Honda

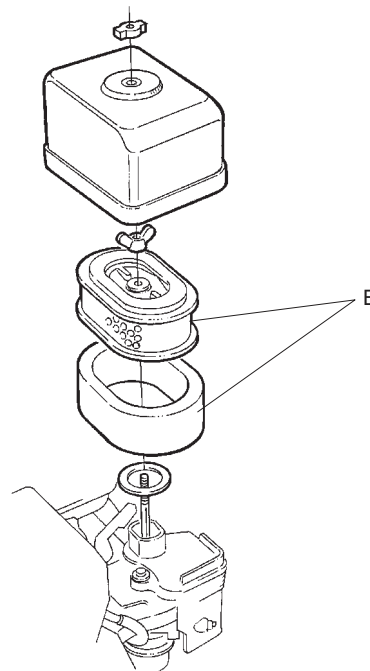
- ◆ Sprawdź poziom oleju na wskaźniku prętowym.



- ◆ Sprawdź poziom paliwa (A).

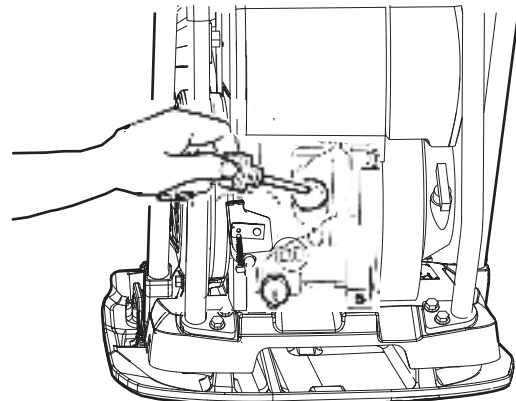


- ◆ Sprawdź, czy z silnika nie wycieka olej.
- ◆ Oczyszczyć filtr powietrza (B), lub wymienić go jeżeli jest konieczne.

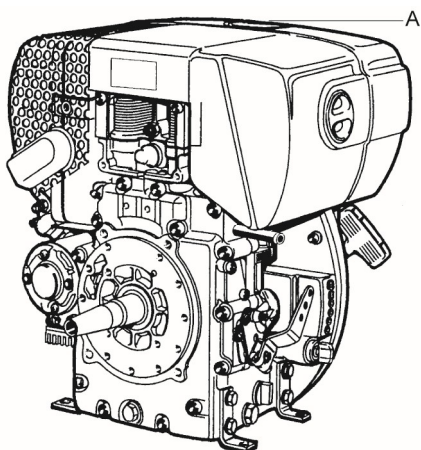


### Kontrola silnika, Hatz

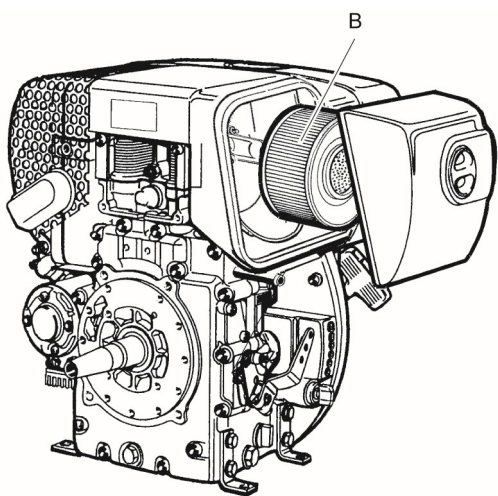
1. Sprawdź poziom oleju na wskaźniku prętowym.



2. Sprawdź poziom paliwa (A).

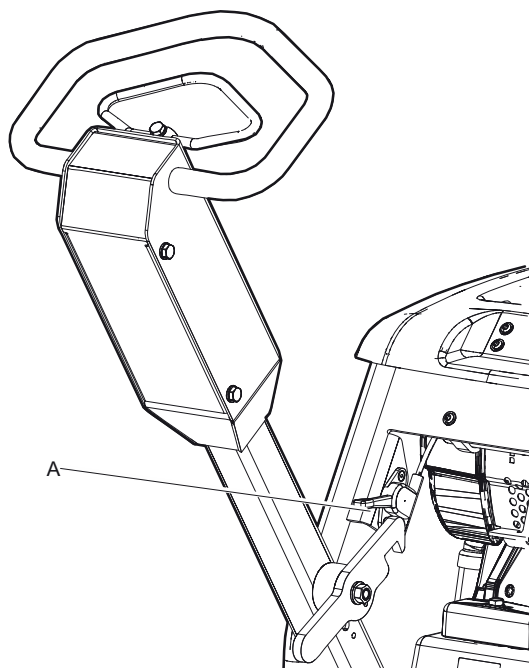


3. Sprawdź, czy z silnika nie wycieka olej.
4. Oczyszczyć filtr powietrza (B), lub wymienić go jeżeli jest konieczne.



### Kontrola elementów sterowania

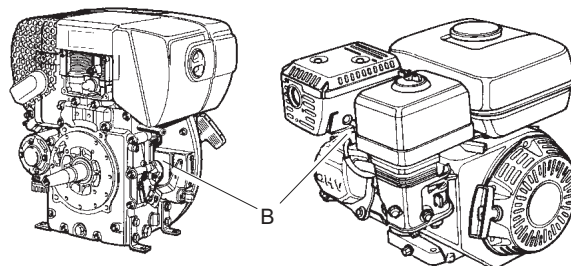
1. Sprawdź, czy sterowanie ruchu do przodu i do tyłu (A) nie jest uszkodzone oraz nie zacina się.



2. W razie potrzeby nasmaruj elementy sterowania (A, B).

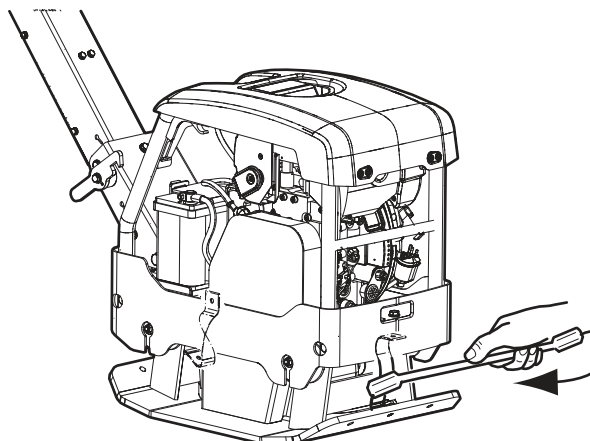
Hatz

Honda



### Kontrola taśm zabezpieczających

- ◆ Skontroluj taśmy zabezpieczające z przodu i z tyłu maszyny. Wymień jeżeli są uszkodzone.



- ◆ Skontroluj śruby i nakrętki taśm zabezpieczających, a w razie potrzeby dokręć je lub wymień.

### Czyszczenie maszyny

- ◆ Nie przyskaj wodą bezpośrednio na komponenty elektryczne ani panel przyrządów.
- ◆ Załóż plastikową torebkę na zakrętkę wlewu paliwa i zabezpiecz ją gumką. (W ten sposób zapobiega się dostaniu się wody do otworu wentylacyjnego zakrętki wlewu. Nie zastosowanie się do powyższego mogłoby spowodować zakłócenia w działaniu, np. zatkane filtry.)

**UWAGA** Nigdy nie kieruj strumienia wody bezpośrednio na zakrętkę wlewu paliwa. Jest to szczególnie ważne przy używaniu myjki wysokociśnieniowej.

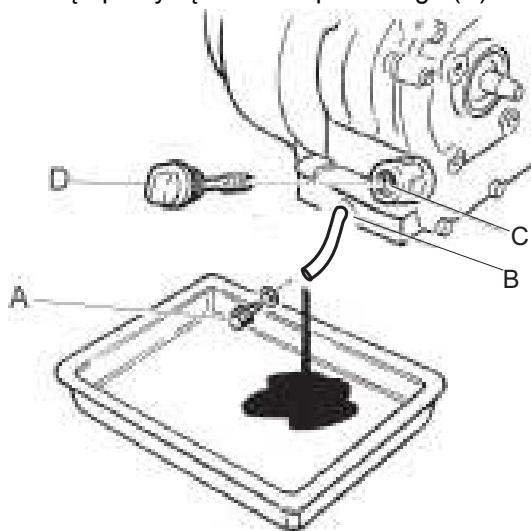
### Po pierwszych 20 godzinach eksploatacji

Procedury konserwacyjne:

- ◆ Wymień olej w silniku. Więcej informacji znajdziesz w podręczniku silnika.
- ◆ Oczyszcz filtr powietrza, a w razie potrzeby go wymień.
- ◆ Skontroluj prędkość obrotową silnika.
- ◆ Skontroluj i wyreguluj luzy zaworowe. Więcej informacji znajdziesz w podręczniku silnika.

#### Wymiana oleju w silniku, Honda

1. Odkręć pokrywę zaworu spustowego (A).

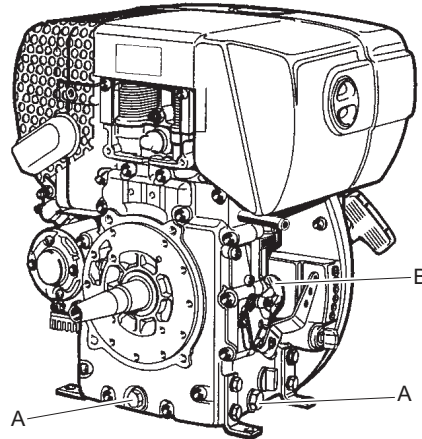


2. Przechyl maszynę do tyłu i pozwól olejowi spłynąć wężem spustowym.
3. Oczyszcz wokół otworu spustowego (B) w którym był umieszczony korek spustu (A).
4. Załóż z powrotem korek spustu (A).
5. Wykręć wskaźnik prętotowy (D).

6. Napełnij olejem przez (C).
7. Wkręć z powrotem wskaźnik prętotowy (D).
8. Uruchom silnik i pozwól mu pracować kilka minut na obrotach jałowych zanim zwiększysz obroty do maksymalnych.

#### Wymiana oleju w silniku, Hatz

1. Wykręć korek spustu (A).



2. Przechyl maszynę do tyłu i pozwól olejowi spłynąć wężem spustowym.
3. Oczyszcz wokół korka spustu (A).
4. Wkręć z powrotem korek spustu (A).
5. Napełnij olejem przez (B) i włóż z powrotem prętotowy wskaźnik poziomy.
6. Uruchom silnik i pozwól mu pracować kilka minut na obrotach jałowych zanim zwiększysz obroty do maksymalnych.

### Po każdym 100 godzinach eksploatacji

Procedury konserwacyjne:

- ◆ Wymień olej w silniku. Więcej informacji znajdziesz w podręczniku silnika.
- ◆ Skontroluj i oczyszcz świecę zapłonową. Więcej informacji znajdziesz w podręczniku silnika.
- ◆ Sprawdź amortyzatory.
- ◆ Sprawdź filtr powietrza.
- ◆ Skontroluj prędkość obrotową silnika. Więcej informacji znajdziesz w podręczniku silnika.
- ◆ Skontroluj pasek klinowy Dotyczy maszyn napędzanych paskiem.
- ◆ Oczyszcz kurek dopływu paliwa gaźnika. Więcej informacji znajdziesz w podręczniku silnika.
- ◆ Oczyszcz wychwytywacz iskier tłumika. Więcej informacji znajdziesz w podręczniku silnika.

### ⚠ PRZESTROGA Pokrywa paska klinowego

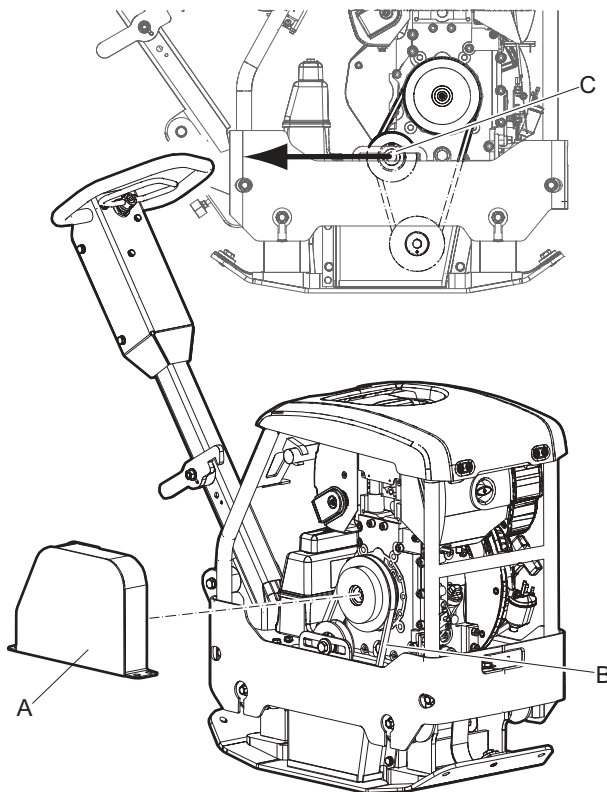
Eksploatowanie maszyny bez ochronnej osłony paska klinowego może spowodować wciągnięcie części ciała/ubrania, mogące spowodować obrażenia lub uszkodzenie maszyny.

- ▶ Nigdy nie eksploatuj maszyny bez ochronnej osłony paska klinowego.
- ▶ Zawsze zatrzymuj silnik przed zdjęciem ochronnej osłony.

### Kontrola paska klinowego

Kontrola paska klinowego i jego regulacja musi być wykonywana przez autoryzowany personel serwisowy.

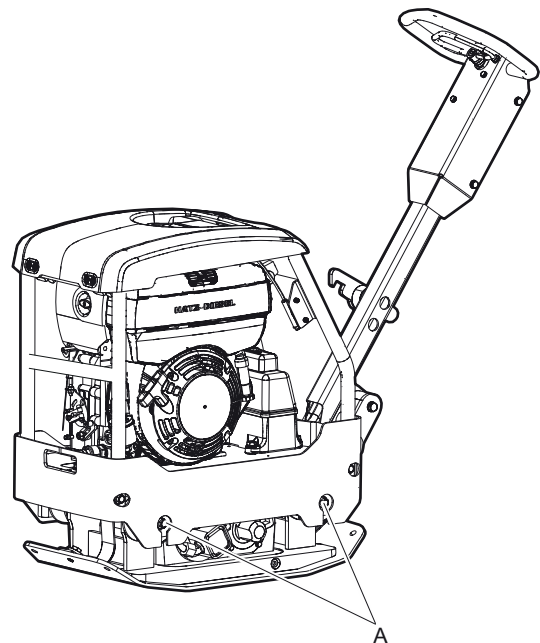
1. Zdejmij osłonę ochronną (A).
2. Sprawdź czy pasek klinowy (B) nie jest uszkodzony, a w razie potrzeby go wymień.



3. Jeżeli napięcie paska klinowego wymaga regulacji, poluzuj napinacz paska (C) i popchnij go do tyłu.
4. Dokręć śrubę (C) napinacza i zamontuj z powrotem ochronną pokrywę (A).

### Kontrola amortyzatorów

1. Skontroluj wszystkie amortyzatory (A) pod kątem ewentualnych pęknięć lub zużycia. Maszyna ma po obu stronach po dwa amortyzatory (A).



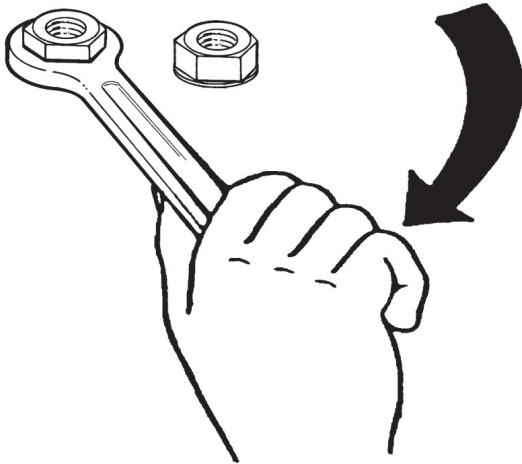
2. Wymień amortyzatory (A) jeżeli są uszkodzone.

## Po każdych 250 godzinach eksploatacji (co miesiąc)

Procedury konserwacyjne:

- ◆ Oczyszczyć filtr powietrza, a w razie potrzeby go wymienić. Więcej informacji znajdziesz w podręczniku silnika.
- ◆ Skontroluj pompę wtryskową. Więcej informacji znajdziesz w podręczniku silnika.
- ◆ Skontroluj wtryskiwacz paliwa. Więcej informacji znajdziesz w podręczniku silnika.
- ◆ Skontroluj i wyreguluj luzy zaworowe silnika. Więcej informacji znajdziesz w podręczniku silnika.
- ◆ Oczyszczyć zbiornik i filtr paliwa. Więcej informacji znajdziesz w podręczniku silnika.
- ◆ Wymień olej w silniku. Więcej informacji znajdziesz w podręczniku silnika.
- ◆ Oczyszczyć żeberka chłodzące silnika.
- ◆ Oczyszczyć rurę wydechową silnika. Więcej informacji znajdziesz w podręczniku silnika.
- ◆ Skontroluj śruby i nakrętki, a w razie potrzeby je dokręć.
- ◆ Nasmaruj elementy sterowania i połączenia/cięgna.
- ◆ Skontroluj wszystkie elementy gumowe.
- ◆ Skontroluj zaciski akumulatora.
- ◆ Skontroluj płyn hydrauliczny.

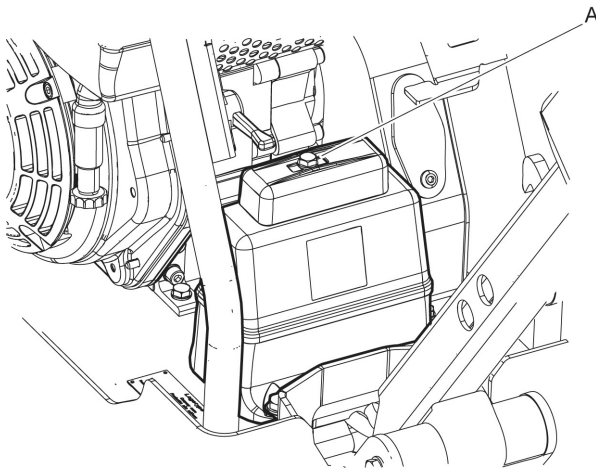
### Kontrola połączeń śrubowych



Skontroluj śruby i nakrętki, a w razie potrzeby je dokręć.

### Układ hydrauliczny, kontrola poziomu oleju hydraulicznego

1. Skontroluj poziom oleju hydraulicznego na wskaźniku prętowym (A).



2. W razie potrzeby dolej oleju hydraulicznego, patrz rozdział „Układ hydrauliczny, wymiana oleju hydraulicznego”.

## Co każde 500 godzin pracy (lub co rok)

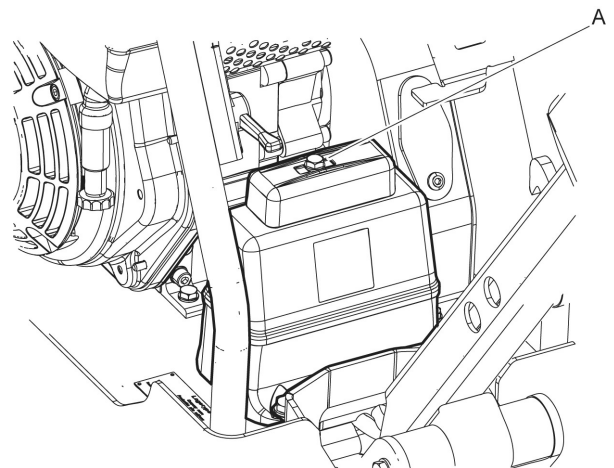
Procedury konserwacyjne:

- ◆ Podreguluj luz zaworowy zaworów dolotowych i wydechowych. Więcej informacji znajdziesz w podręczniku silnika.
- ◆ Oczyszczyć i skontrolować filtr i zbiornik paliwa. Więcej informacji znajdziesz w podręczniku silnika.
- ◆ Wymień filtr powietrza.
- ◆ Wymiana oleju w elemencie mimośrodowym. Dotyczy tylko elementów mimośrodowych smarowanych olejem.

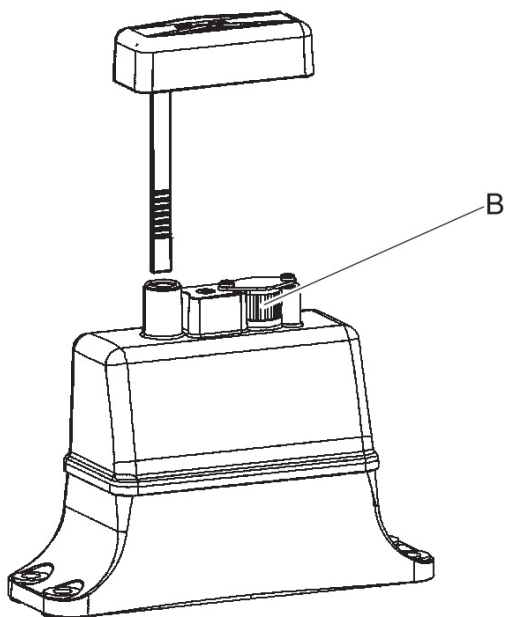
- ◆ Oczyszczyć żeberka chłodzące silnika. Więcej informacji znajdziesz w podręczniku silnika.
- ◆ Oczyszczyć i ustawić gaźnik. Więcej informacji znajdziesz w podręczniku silnika.
- ◆ Skontrolować pompę wtrysku paliwa. Więcej informacji znajdziesz w podręczniku silnika.
- ◆ Skontrolować końcówkę wtrysku paliwa. Więcej informacji znajdziesz w podręczniku silnika.
- ◆ Wymień olej w silniku. Więcej informacji znajdziesz w podręczniku silnika.
- ◆ Spuść wodę z układu paliwowego. Więcej informacji znajdziesz w podręczniku silnika.
- ◆ Wymień filtr paliwa. Więcej informacji znajdziesz w podręczniku silnika.
- ◆ Oczyszczyć filtr oleju. Więcej informacji znajdziesz w podręczniku silnika.

### Układ hydrauliczny, wymiana oleju hydraulicznego

1. Wymij prętowy wskaźnik poziomu (A).



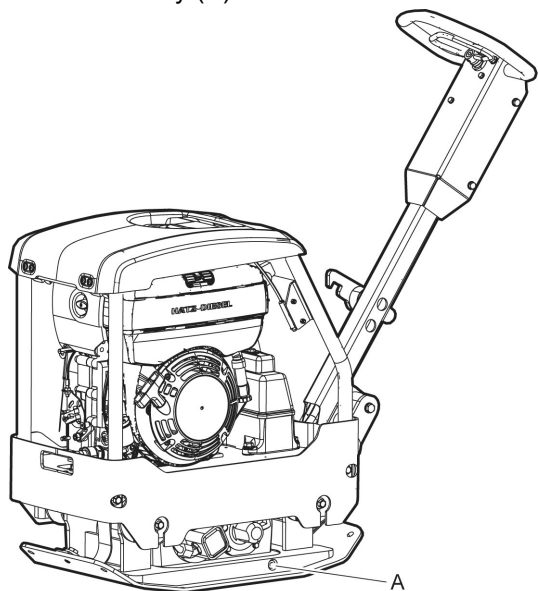
2. Użyj przewodu ssawnego oleju do opróżnienia zbiornika z oleju hydraulicznego.
3. Oczyszczyć otwór zbiornika i filtr wentylacyjny (B).



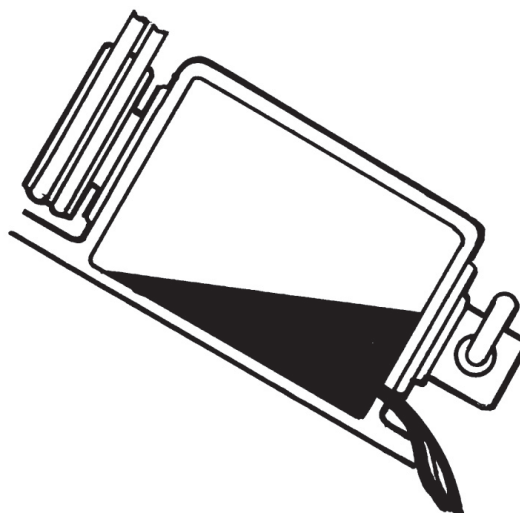
4. Napełnij nowym olejem hydraulicznym.
5. Włóż z powrotem prętowy wskaźnik poziomy (A).

**Wymiana oleju w elemencie mimośrodowym.**

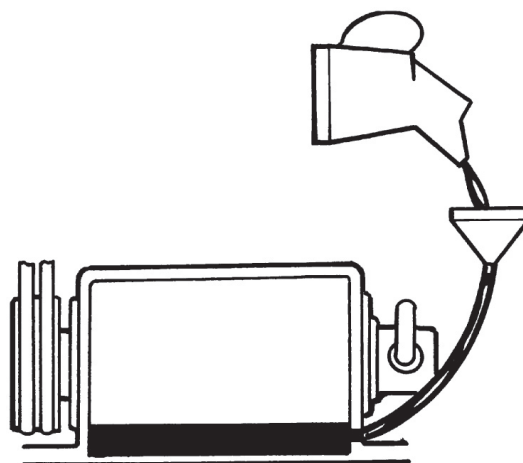
1. Spuść olej z elementu mimośrodowego luzując korek wlewowy (A).



2. Przechył maszynę.



3. Oczyszczyć powierzchnie uszczelniające.
4. Przywróć maszynie położenie poziome i wlej olej.



5. Wkręć korek wlewu.



## Utylizacja

Zużytą maszynę należy oddać do kasacji postępując z nią w sposób, który minimalizując ujemny wpływ na środowisko i pozwalając na odzyskanie z niej jak największej części surowców wtórnych, uwzględnia jednocześnie wymogi lokalnych przepisów.

Przed przekazaniem maszyny z napędem spalinowym do utylizacji należy ją opróżnić i oczyścić z oleju i paliwa. Resztki oleju i paliwa muszą zostać zagospodarowane w sposób nieszkodliwy dla środowiska naturalnego.

Zawsze oddawaj zużyte filtry oraz resztki spuszczonego oleju i paliwa do autoryzowanego punktu zbiorczego.

## Składowanie

- ◆ Przed odstawieniem maszyny na przechowanie opróżnij zawsze zbiornik paliwa.
- ◆ Oczyść maszynę.
- ◆ Oczyść filtr powietrza.
- ◆ Pociągnij ostrożnie rączkę uruchamiania aż do wyczucia pewnego oporu.
- ◆ Usuń wszelki olej i pył jakie zebrały się na częściach gumowych.
- ◆ Przykryj maszynę i przechowuj ją w suchym i wolnym od pyłu miejscu.

## Dane techniczne

### Dane techniczne maszyny

	Hatz, uruchamianie ręczne	Honda, uruchamianie ręczne
<b>Silnik</b>		
Typ	Hatz 1B20 4-suwowy	Honda GX160 4-suwowy
Moc, kW (KM)	3,1 (4,3)	3,6 (4,8)
Obroty nominalne, obr/min	3,200	3,600
<b>Parametry robocze</b>		
Prędkość robocza, m/min (feet/min)	22 (72)	22 (72)
Maksymalne nachylenie, °	20 (35%)	20 (35%)
<b>Dane zagęszczania</b>		
Częstotliwość wibracji, Hz (obr/min)	80 (4,800)	80 (4,800)
Siła odśrodkowa, kN (lbf)	28 (6,3)	28 (6,3)
Amplituda, mm (in.)	1,4 (0,054)	1,4 (0,054)
<b>Pojemności płynów</b>		
Zbiornik paliwa, litry (qts)	3,6 (3,8)	3,1 (3,3)
Poj. oleju skrzyni korbowej, litry (qts)	0,9 (0,95)	0,6 (0,63)
Płyn hydrauliczny, litry (qts)	1 (1,1)	1 (1,1)
Element mimośrodowy, litry (qts)	0,4 (0,42)	0,4 (0,42)
Zużycie paliwa, litry/godzinę (qts/h)	0,87 (0,19)	0,95 (0,25)
<b>Smary</b>		
Olej silnikowy	Shell Rimula R4 L 15W-40	Shell Rimula R4 L 15W-40
Olej do elementu mimośrodowego	Shell Rimula R4 L 15W-40	Shell Rimula R4 L 15W-40
Płyn hydrauliczny	Shell Tellus S3 V 32	Shell Tellus S3 V 32
Biologiczny płyn hydrauliczny	Shell Naturelle HF-E 32	Shell Naturelle HF-E 32
Paliwo	Używaj oleju napędowego spełniającego wymogi norm EN 590 lub DIN 51601.	Używaj standardowej benzyny.
<b>Masy</b>		
Masa netto, kg (lb)	168 (370)	156 (344)
Masa robocza EN500, kg (lb)	169 (373)	157 (346)

### Deklaracja dotycząca hałasu i wibracji

Gwarantowany poziom mocy akustycznej **L<sub>w</sub>** wg EN ISO 3744 zgodnie z dyrektywą 2000/14/WE.

Poziom ciśnienia akustycznego **L<sub>pa</sub>** zgodnie z EN ISO 11201, EN 500-4.

Wartość wibracji A i niepewność pomiarowa B ustalona zgodnie z EN 500-4. Patrz tabela „Dane dotyczące hałasu i drgań” aby uzyskać wartości A, B itp.

Niniejsze wartości deklarowane, które zostały uzyskane w testach laboratoryjnych wykonanych według podanych dyrektyw lub norm, są przydatne do porównania z wartościami deklarowanymi dla innych maszyn testowanych według tych samych dyrektyw lub norm. Te deklarowane wartości nie nadają się do oceny ryzyka, a wartości zmierzone w poszczególnych miejscach pracy mogą być wyższe. Rzeczywiste wartości ekspozycji i ryzyka związanego z narażeniem konkretnego operatora są unikalne i zależą od jego sposobu pracy, materiału do jakiego wykorzystuje maszynę, a także od czasu ekspozycji i stanu fizycznego operatora oraz stanu maszyny.

Firma Construction Tools EOOD nie ponosi odpowiedzialności za konsekwencje stosowania wartości zadeklarowanych, zamiast wartości rzeczywistych, wynikających ze specyfiki danego miejsca pracy, w ocenie ryzyka miejsca pracy znajdującego się poza naszą kontrolą.

Niewłaściwe postępowanie się maszyną może powodować występowanie zespołu wibracyjnego (HAVS). Przewodnik UE omawiający postępowanie w obliczu ekspozycji dłoni-ramion na znaleźć można pod adresem <http://www.humanvibration.com/humanvibration/EU/VIBGUIDE.html>

Zalecamy wdrożenie programu kontroli zdrowia celem wykrywania już wczesnych objawów mogących mieć związek z ekspozycją na wibracje, aby można było odpowiednio zmodyfikować procedury zarządzania i zapobiec znaczącej utracie sprawności.

## Dane dotyczące hałasu i wibracji

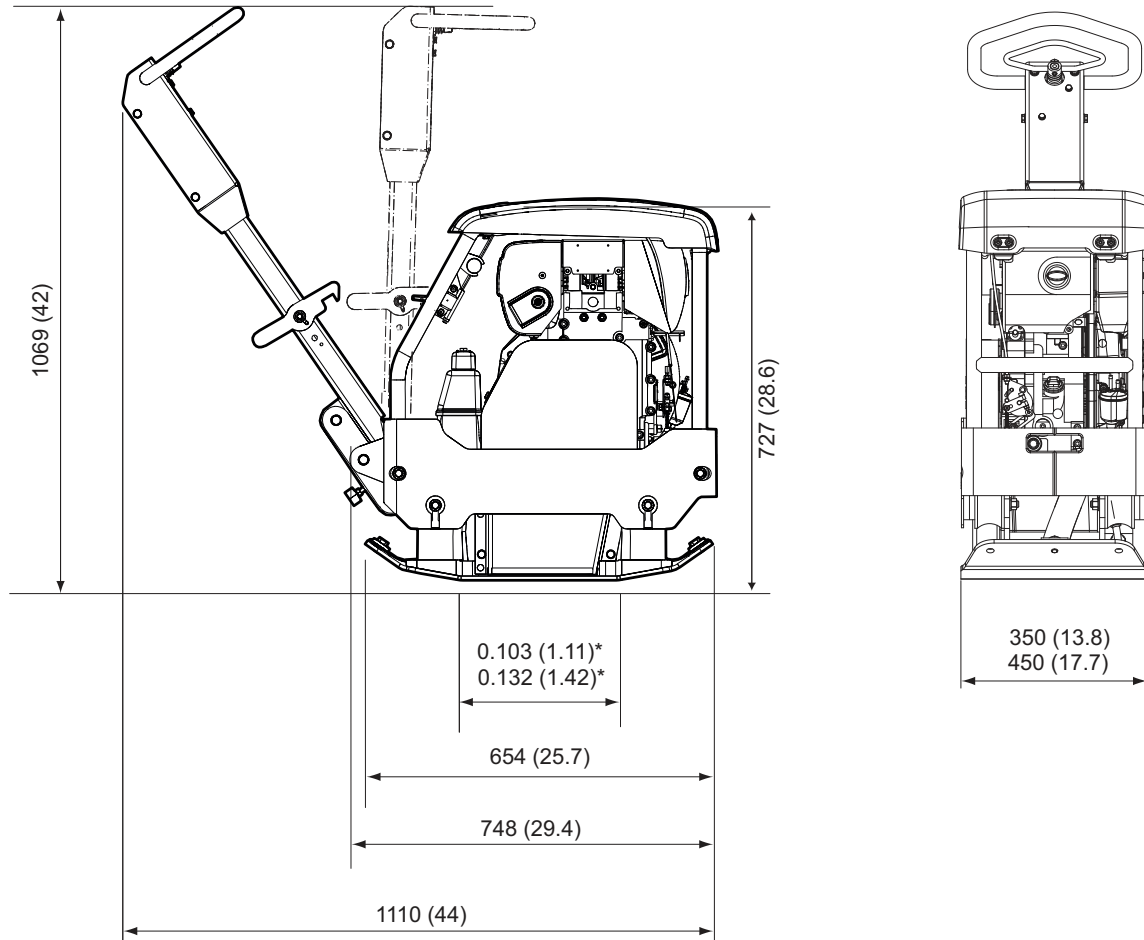
Typ	Hałas			Wibracje		
	Wartości deklarowane			Wartości deklarowane		
	Ciśnienie akustyczne	Moc akustyczna		Wartości na trzech osiach		
	EN ISO 11201	2000/14/WE		EN500-4		
Lp przy uchu operatora dB(A) w odniesieniu do 20 µPa	Lw gwarantowane dB(A) rel. 1pW	Lw mierzone dB(A) rel 1pW	A wartość m/s <sup>2</sup>	B rozprawdzan m/s <sup>2</sup>	dopuszczalne godziny pracy/dzień	
Honda	91	108	102	2,3	0,7	9,5
Hatz	92	108	104	3,5	1,3	4,1

Dopuszczalna dzienna liczba godzin roboczych obliczona na podstawie wartości 3.5 m/s<sup>2</sup> stosownie do 2002/44/WE.

# Wymiary

mm (in.)

\*Powierzchnia robocza, m<sup>2</sup> (sq feet).



# Deklaracja Zgodności UE

## Deklaracja zgodności UE (Dyrektywa UE 2006/42/EC)

Niniejszym firma Construction Tools EOOD deklaruje zgodność wyszczególnionych poniżej urządzeń z zapisami dyrektywy WE 2006/42/WE (dyrektywa maszynowa) i dyrektywy 2000/14/WE (dyrektywa hałasowa) oraz zharmonizowanych norm wymienionych poniżej.

Maszyny	Gwarantowany poziom mocy akustycznej [dB(A)]	Zmierzony poziom mocy akustycznej [dB(A)]
LG 164 Honda	108	102
LG 164 Hatz	108	104

### Zastosowane zostały następujące normy zharmonizowane:

- ◆ EN500-1 +A1
- ◆ EN500-4

### Zastosowano inne poniższe normy:

- ◆ 2000/14/WE, dodatek VIII
- ◆ 2004/108/WE

### Organ zaangażowany w zakres regulacji:

NoBo no.0038  
Lloyd's Register Verification Limited  
71 Fenchurch Street  
London EC3M 4BS  
Wielka Brytania

### Autoryzacja dokumentacji technicznej:

Emil Alexandrov  
Narzędzia budowlane EOOD  
7000 Rousse  
Bułgaria

### Dyrektor generalny:

Stijn Verherstraeten

### Producent:

Narzędzia budowlane EOOD  
7000 Rousse  
Bułgaria

### Miejsce i data:

Rousse, 2017-01-15









Nieupoważnione korzystanie z instrukcji lub kopiowanie jej treści (również częściowe) jest zabronione. Dotyczy to w szczególności znaku towarowego, nazewnictwa modeli, numerów części i rysunków.

© Construction Tools EOOD | 9800 1767 14 | 2017-01-15

