

Huskvarna, 12.03.2018

Safety and Operating Instructions

Dear customer,

thank you for choosing a Husqvarna quality product. We hope that you will genuinely enjoy it. Please note that the enclosed manual contains Atlas Copco references.

The Husqvarna Group is vouching for the quality of this product.

If you have any questions, please do not hesitate to contact our local sales or service point.

Husqvarna AB
561 82 Huskvarna, Sweden

Pokyny pre bezpečnosť a prevádzku

Vážený zákazník,

Ďakujeme, že ste si vybrali kvalitný produkt spoločnosti Husqvarna. Dúfame, že se z nieho budete skutočne tešiť.

Upozorňujeme, že priložená príručka obsahuje referencie spoločnosti Atlas Copco.

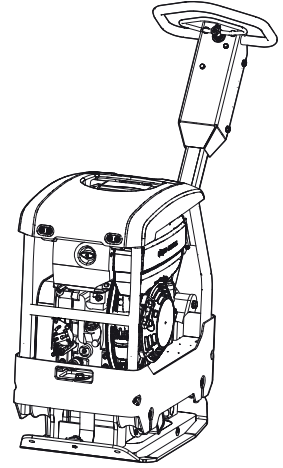
Skupina Husqvarna je zárukou kvality týchto produktů.

Ak máte akékoľvek otázky, prosím, neváhajte kontaktovať naše miestne predajné alebo servisné miesto.

Husqvarna AB
561 82 Huskvarna, Švédsko

Bezpečnostné a prevádzkové pokyny

Zhutňovacia doska s pohybom dopredu a dozadu



Obsah

Úvod	5
Informácie o bezpečnostných a prevádzkových pokynoch	5
Bezpečnostné pokyny	5
Bezpečnostné signálne slová	5
Osobné bezpečnostné opatrenia, obmedzenia a požiadavky	5
Osobné ochranné pomôcky	5
Drogy, alkohol alebo lieky	6
Prevádzka, bezpečnostné opatrenia	6
Preprava, predbežné opatrenia	9
Údržba, bezpečnostné opatrenia	9
Uskladnenie, bezpečnostné opatrenia	10
Prehľad	11
Dizajn a funkcia	11
Hlavné diely	11
Štítky	12
Štítok s údajmi	13
Štítok s úrovňou hluku	13
Bezpečnostný štítok, prečítajte si návod na obsluhu	13
Bezpečnostný štítok, prečítajte si návod na obsluhu	13
Bezpečnostný štítok, zablokovanie ovládacej rukoväte	13
Bezpečnostný štítok	13
Štítok manuálneho štartovania motora	13
Benzín	14
Nafta	14
Štítok panela operátora	14
Štítok hladiny hydraulického oleja	14
Štítok o zdvížnom bode	14
Throttle control Štítky, Honda	14
Throttle control Štítky, Hatz	14
Hot surface Štítky	14
Preprava	15
Zdvíhanie stroja	15
Zdvíhanie stroja	15
Vozík	15
Bezpečná preprava	17
.....	17
Montáž	17
Palivo	17
Plnenie	17
Prevádzka	18
Prevádzka v blízkosti rohov	18
Prevádzka na svahoch	18
Spustenie a zastavenie	19
Pred naštartovaním, Honda	19
Pred spustením, Hatz	19
Naštartovanie motora, Honda	20
Naštartovanie motora, Hatz, manuálne štartovanie	21
Zastavenie motora, Honda	22
Zastavenie motora, Hatz	23
V prevádzke	24
Pri prestávkach	25

Parkovanie	25
Údržba	25
Každých 10 hodín prevádzky (denne)	25
Kontrola motora, Honda	25
Kontrola motora, Hatz	26
Kontrola ovládacích prvkov	26
Kontrola bezpečnostných pásov	27
Čistenie stroja	27
Po prvých 20 hodinách prevádzky	27
Výmena motorového oleja, Honda	27
Výmena motorového oleja, Hatz	28
Každých 100 hodín prevádzky	28
Kontrola klinového remeňa	28
Kontrola tlmičov otrasov	28
Každých 250 hodín prevádzky (každý mesiac)	29
Kontrola skrutkových spojov	29
Hydraulický systém, kontrola hladiny hydraulického oleja	29
Každých 500 hodín prevádzky (alebo ročne)	29
Hydraulický systém, výmena hydraulického oleja	30
Výmena oleja v prvku výstredníka	30
Likvidácia	31
Uskladnenie	31
Technické údaje	32
Údaje o stroji	32
Vyhlásenie o hlučnosti a vibráciách	32
Údaje o hlučnosti a vibráciách	33
Rozmery	34
Prehlásenie o zhode ES	35
Prehlásenie o zhode s ES (smernica ES 2006/42/ES)	35

Úvod

Ďakujeme vám, že ste si vybrali produkt od spoločnosti Atlas Copco. Od roku 1873 sme oddaní myšlienke nachádzať nové a lepšie spôsoby plnenia potrieb našich zákazníkov. Počas rokov našej práce sme vyvinuli inovačné a ergonomické produkty, ktoré pomohli našim zákazníkom zlepšiť a racionalizovať ich každodennú prácu.

Spoločnosť Atlas Copco má silnú predajnú a servisnú sieť po celom svete. Naši odborníci sú vysoko školení profesionáli a majú rozsiahle poznatky o našich produktoch a skúsenosti s ich aplikáciou. Vďaka tomu môžeme vo všetkých krajinách sveta poskytovať podporu k našim produktom a odborné znalosti, ktoré našim zákazníkom zabezpečia vždy maximálnu efektívnosť práce.

Ďalšie informácie nájdete na lokalite:

www.atlascopco.com

Construction Tools EOOD

7000 Rousse

Bulharsko

Informácie o bezpečnostných a prevádzkových pokynoch

Cieľom tohto návodu je poskytnúť vám možnosť plne pochopiť ako používať stroj účinným a bezpečným spôsobom. Tento návod vám tiež poradí a povie ako na stroji vykonávať pravidelnú údržbu.

Pred použitím stroja po prvý krát si musíte dôkladne prečítať tento návod a pochopiť ho.

Bezpečnostné pokyny

Aby ste u vás ako aj iných osôb znížili riziko vzniku vážnych zranení, pred inštaláciou, prevádzkou, opravou, údržbou alebo zmenou príslušenstva stroja si prečítajte a snažte sa pochopiť bezpečnostné pokyny a návod na obsluhu.

Tieto bezpečnostné a prevádzkové pokyny umiestnite na pracovisku, kópie poskytnite zamestnancom a uistite sa, že pred začatím prevádzky alebo údržby stroja si každý tieto bezpečnostné a prevádzkové pokyny prečítal. Len pre profesionálne použitie.

Okrem toho pracovník obsluhy musí posúdiť špecifické riziká, ku ktorým môže dôjsť pri každom použití stroja.

Dodatočný návod k motoru môžete nájsť v návode výrobcu motora.

Všetky varovania a pokyny uchovajte pre budúce použitie.

Bezpečnostné signálne slová

Bezpečnostné signálne slová Nebezpečenstvo, Výstraha a Upozornenie majú nasledovný význam:

NEBEZPEČENSTVO	Označuje nebezpečnú situáciu, ktorá v prípade, že jej nezabráňte, spôsobí smrť alebo vážne zranenia.
VAROVANIE	Označuje nebezpečnú situáciu, ktorá v prípade, že jej nezabráňte, môže spôsobiť smrť alebo vážne zranenia.
UPOZORNENIE	Označuje nebezpečnú situáciu, ktorá v prípade, že jej nezabráňte, môže spôsobiť menšie alebo menej vážne zranenia.

Osobné bezpečnostné opatrenia, obmedzenia a požiadavky

Stroj môžu obsluhovať a vykonávať na ňom údržbu len kvalifikované a vyškolené osoby. Musia byť fyzicky schopné manipulovať s objemným, ťažkým a výkonným strojom. Vždy využívajte zdravý rozum a správny úsudok.

Osobné ochranné pomôcky

Vždy používajte schválené osobné ochranné pomôcky. Obsluha a všetky ostatné osoby v okolíom pracovnom priestore musia nosiť osobné ochranné pomôcky a to minimálne:

- Ochrannú prilbu
- Ochranu sluchu
- Ochranu zraku odolnú voči nárazom s bočnou ochranou
- Ak je to vhodné, ochranu dýchania
- Ochranné rukavice
- Správnu ochrannú obuv
- Vhodný pracovný alebo podobný odev (nie voľný odev), ktorý zakrýva vaše ramená a nohy.

Drogy, alkohol alebo lieky

⚠ **VAROVANIE Drogy, alkohol alebo lieky**

Drogy, alkohol alebo lieky môžu mať vplyv na váš úsudok a schopnosť koncentrácie. Slabé reakcie a nesprávne posúdenie môžu spôsobiť vážne zranenia alebo smrť.

- ▶ Stroj nikdy nepoužívajte, ak ste unavení alebo pod vplyvom drog, alkoholu alebo liekov.
- ▶ Žiadna osoba, ktorá je pod vplyvom drog, alkoholu alebo liekov, nesmie stroj obsluhovať.

Prevádzka, bezpečnostné opatrenia

⚠ **NEBEZPEČENSTVO Nebezpečenstvo výbuchu**

Ak teplý stroj alebo výfukové potrubie príde do styku s výbušnými látkami alebo plynmi, môže dôjsť k výbuchu. Počas prevádzky s určitými materiálmi môže dôjsť k iskreniu a zapáleniu. Výbuch môže spôsobiť vážne zranenia alebo smrť.

- ▶ Stroj nikdy nepoužívajte vo výbušnom prostredí.
- ▶ Stroj nikdy nepoužívajte v blízkosti horľavých materiálov, dymu alebo prachu.
- ▶ Uistite sa, že v blízkosti nie sú nezistiteľné zdroje plynov alebo výbušných látok.
- ▶ Zabráňte kontaktu s teplým výfukovým potrubím alebo spodkom stroja.

⚠ **NEBEZPEČENSTVO Nebezpečenstvo vzniku požiaru**

Ak na stroji dôjde k požiaru, môže spôsobiť zranenia.

- ▶ Ak je to možné, použite práškový hasiaci prístroj triedy AB(E), inak použite hasiaci prístroj s kyslíčnikom uhličitým typu B(E).

⚠ **NEBEZPEČENSTVO Palivové nebezpečenstvo**

Palivo je vysoko horľavé a jeho pary v prípade zapálenia môžu vybuchnúť, čo môže spôsobiť vážne zranenie alebo smrť.

- ▶ Chráňte svoju pokožku pred kontaktom s palivom. Ak palivo preniklo cez pokožku, kontaktujte kvalifikovaného zdravotníckeho profesionála.
- ▶ Ak je stroj horúci, nikdy nedemontujte veko palivovej nádrže a nedoplňujte palivo.
- ▶ Palivo doplňujte vonku alebo na čistom a dobre vetranom mieste, kde nedochádza k iskreniu a

vzniku otvoreného plameňa. Palivovú nádrž plňte najmenej desať metrov (30 stôp) od miesta, kde chcete stroj používať.

- ▶ Kryt plniaceho hrdla uvoľňujte pomaly aby unikal tlak.
- ▶ Palivovú nádrž nikdy neprepíňajte.
- ▶ Uistite sa, že kryt plniaceho hrdla je pri používaní stroja naskrutkovaný.
- ▶ Predchádzajte rozliatiu paliva na stroj. Utrite akékoľvek rozliate palivo.
- ▶ Pravidelne kontrolujte, či nie sú úniky oleja. Stroj nikdy nepoužívajte ak z neho uniká palivo.
- ▶ Stroj nikdy nepoužívajte v blízkosti materiálu, ktorý môže vytvárať iskri. Pred spustením stroja odstráňte všetky horúce a iskri vytvárajúce zariadenia.
- ▶ Pri plnení palivovej nádrže alebo pri práci so strojom, prípadne pri jeho servise nikdy nefajčite.
- ▶ Palivo skladujte len v nádobe, ktorá je špeciálne vytvorená a schválená pre daný účel.
- ▶ Prázdne nádrže na palivo alebo olej sa musia správne ošetrovať a odoslať späť predajcovi.
- ▶ Prsty nikdy nepoužívajte na kontrolu únikov kvapalín.

⚠ **VAROVANIE Neočakávaný pohyb**

Stroj je počas prevádzky vystavený silnému zaťaženiu. Ak na stroji vznikne porucha alebo sa zasekne, môže dôjsť k náhlemu a neočakávanému pohybu, ktorý môže spôsobiť zranenia.

- ▶ Pred použitím stroj vždy skontrolujte. Stroj nikdy nepoužívajte, ak si myslíte, že by sa mohol poškodiť.
- ▶ Uistite sa, že rukoväť je čistá a nie je pokrytá mazivom a olejom.
- ▶ Nohy udržiavajte mimo dosah stroja.
- ▶ Nikdy na stroji nesaďte.
- ▶ Stroj nikdy nezneužívajte.
- ▶ Dávajte pozor a sledujte, čo robíte.

⚠ **VAROVANIE Nebezpečenstvo v dôsledku prachu a dymu/výparov**

Prach a/alebo dym, ktoré sa vytvárajú pri používaní stroja, môžu spôsobiť vážne a stále problémy s dýchaním, chorobu alebo iné zranenia osôb (napríklad silikóza alebo nereverzibilná pľúcna choroba, ktorá môže byť smrteľná, rakovina, chyby plodu pri narodení a/alebo zápaly pokožky).

Niektoré druhy prachu a dymu či výparov spôsobené vŕtaním, lánaním, sekaním, rozbjíjaním, pílením, brúsením a iných stavebnými činnosťami obsahujú látky, o ktorých je štátu Kalifornia a iným autoritám známe, že spôsobujú ochorenie dýchacích ciest, rakovinu, vrodené vady alebo iné reprodukčné poškodenia. Toto sú príklady takých látok:

- Kryštalická silica, cement a iné kamenárske výrobky.
- Arzén a chróm z chemicky spracovanej gummy.
- Olovo z olovených farieb.

Prach a dym či výpary môžu byť pre voľné oko neviditeľné, preto sa pri zisťovaní prachu a dymu vo vzduchu nespoliehajte na zrak.

Ak chcete znížiť riziko vystavenia sa prachu a dymu, vykonajte nasledovné:

- ▶ Vykonajte špecifické zhodnotenie rizík pre dané pracovné miesto. Zhodnotenie rizík musí zahŕňať prach a dym/výpary vznikajúce pri používaní stroja a potenciál pre rozvírenie existujúceho prachu.
- ▶ Na zníženie množstva prachu a dymu vo vzduchu a ich tvorby na zariadení, jeho povrchu, odevu a častiach tela použite vhodné technické regulačné prvky. Príklady regulačných prvkov zahŕňajú: systémy vetrania a zberu prachu, vodné postreky a vŕtanie za mokra. Ak je to možné, regulujte zdroj tvorby prachu a dymu. Uistite sa, že sú tieto regulačné prvky správne nainštalované, správne sa na nich vykonáva údržba a správne sa používajú.
- ▶ Noste, vykonávajte údržbu a správne používajte ochranu dýchacieho ústrojenstva tak, ako vám prikazuje váš zamestnávateľ a ako to vyžadujú predpisy ochrany zdravia a bezpečnosť pri práci. Ochrana dýchacieho ústrojenstva musí byť účinná pre daný typ substancie (a ak je to použiteľné, schválená príslušnými štátnymi autoritami).
- ▶ Pracujte v dobre vetraných priestoroch.
- ▶ Ak má stroj výfuk, nasmerujte ho tak, aby sa znížilo rušenie prachom v prostredí vyplnenom prachom.

- ▶ Stroj používajte a vykonávajte na ňom údržbu podľa odporúčaní uvedených v návode na obsluhu a bezpečnostných pokynoch.
- ▶ Výber, údržbu a výmenu spotrebného materiálu/pracovných nástrojov a iného príslušenstva vykonávajte podľa odporúčaní v bezpečnostných a prevádzkových pokynoch. Nesprávny výber alebo nedostatočná údržba spotrebného materiálu/vkladacích nástrojov/iného príslušenstva môže spôsobiť zbytočné vírenie prachu alebo vznik výparov.
- ▶ Na zníženie vášho vystavenia sa prachu a dymu, iných osôb, vozidiel, domov alebo iných oblastí noste na pracovisku umývateľný alebo likvidovateľný ochranný odev, pred opustením pracoviska sa osprchujte a prezlečte do čistého odevu.
- ▶ V priestoroch, kde je prach a dym, nejedzte, nepite a ani nepoužívajte tabakové výrobky.
- ▶ Čo najskôr po opustení zasiahnutého priestoru a pred jedením, pitím, používaním tabakových výrobkov alebo kontaktom s inými osobami si dôkladne umyte ruky a tvár.
- ▶ Dodržujte všetky platné zákony a predpisy, vrátane predpisov o bezpečnosti a ochrane zdravia pri práci.
- ▶ Zúčastňujte sa monitorovania vzduchu, programov zdravotných prehliadok, školiacich programov o ochrane zdravia a bezpečnosti pri práci, ktoré pre vás organizuje zamestnávateľ alebo odborové organizácie v súlade s predpismi a odporúčaniami o ochrane zdravia a bezpečnosti pri práci. Porozprávajte sa so skúsenými lekármi z oblasti ochrany zdravia pri práci.
- ▶ Spolupracujte so svojim zamestnávateľom a obchodnou organizáciou na znížení vystavenia ľudí prašnosti a výparom, a na zníženie rizík. Je potrebné stanoviť a zaviesť efektívne programy na ochranu zdravia a bezpečnosti, a zásady a postupy na ochranu pracovníkov a iných osôb pred škodlivým vystavením prachu a výparom na základe odporúčaní odborníkov z oblasti bezpečnosti a ochrany zdravia pri práci. Porozprávajte sa s odborníkmi.
- ▶ Rizikom môžu byť aj zvyšky nebezpečných látok na stroji. Pred vykonaním akejkoľvek údržby stroj dôkladne vyčistite.

⚠ **NEBEZPEČENSTVO** Nebezpečenstvo pochádzajúce z výfukových plynov

Výfukové plyny zo spaľovacieho motora stroja obsahujú kyslíčnik uhoľnatý, ktorý je jedovatý a chemikálie známe štátu Kalifornia a iným autoritám, že spôsobujú rakovinu, chyby plodu pri narodení alebo iné reprodukčné poškodenie. Vdýchnutie dymu z výfuku môže spôsobiť vážne zranenie, chorobu alebo smrť.

- ▶ Nikdy nevdychujte dym z výfuku.
- ▶ Zabezpečte dobré vetranie (v prípade potreby odsávajte vzduch ventilátorom).

⚠ **VAROVANIE** Strely

Porucha obrobku, príslušenstva alebo dokonca aj samotného stroja môže zapríčiniť vystrelenie predmetov vysokou rýchlosťou. Počas prevádzky môže dôjsť k vystreleniu úlomkov alebo iných čiastočiek z ubíjaného materiálu, a zasiahnutím obsluhujúceho pracovníka alebo iných osôb môžu spôsobiť telesné zranenia. Aby sa toto riziko znížilo:

- ▶ Používajte osobné ochranné pomôcky a bezpečnostnú prilbu vrátane ochrany zraku s bočnou ochranou.
- ▶ Zabezpečte, aby sa žiadne neoprávnené osoby nedostali do pracovného priestoru.
- ▶ Pracovisko udržiavajte čisté a bez cudzích predmetov.

⚠ **VAROVANIE** Nebezpečenstvo pochádzajúce z hydraulického systému

Hydraulické hadice sú vyrobené z gumy a môžu sa vekom poškodiť s následným rizikom rozpadnutia. To môže spôsobiť zranenia.

- ▶ Pravidelne udržiavajte hydraulický systém.
- ▶ Ak existujú nejaké nejasnosti ohľadom trvanlivosti a opotrebovania, vymeňte hadice za nové originálne hadice.

⚠ **VAROVANIE** Nebezpečenstvo na svahu

Počas prevádzky zabezpečte stroj tak, aby sa nemohol prevrátiť, ak je umiestnený na svahu. Pád môže spôsobiť vážne zranenia a poškodenie vecí.

- ▶ Vždy zabezpečte, aby boli všetci pracovníci v pracovnom priestore stroja vyššie na svahu než stroj.
- ▶ Ak je stroj na svahu, vždy ho obsluhujte rovno hore a dole.
- ▶ Pri práci so strojom nikdy neprekračujte maximálny doporučovaný sklon svahu. Dodržujte odporúčania.

⚠ **VAROVANIE** Nebezpečenstvo vyplývajúce z pohybu

Pri použití stroja na vykonávanie prác môžu trpieť vaše ruky, ramená, plecia, krk alebo ostatné časti tela.

- ▶ Zaujmite pohodlné držanie tela, pričom si zachovávajte bezpečné postavenie a vyvarujte sa neobratnému, nevyváženému držaniu tela.
- ▶ Zmenou postoja počas náročných prác sa vyhnete nepríjemným pocitom a únave.
- ▶ V prípade trvalých alebo opätovne sa objavujúcich príznakov sa poraďte s kvalifikovaným zdravotníckym odborníkom.

⚠ **VAROVANIE** Nebezpečenstvo vibrácií

Normálne a správne používanie stroja vystavuje obsluhujúceho pracovníka vibráciám. Bežné a časté vystavenie vibráciám môže spôsobovať, prispievať alebo zhoršovať zranenie alebo poruchy prstov, rúk, zápästí, rúk, ramien a/alebo nervov obsluhujúceho pracovníka a prívodu krvi alebo iných častí tela, medzi ktoré patria zoslabenie a/alebo trvalé zranenia alebo poruchy, ktoré sa môžu vyvinúť postupne počas týždňov, mesiacov alebo rokov. Medzi takéto zranenia alebo poruchy patrí poškodenie cirkulačného systému krvi, poškodenie nervového systému, poškodenie kĺbov a možné poškodenie iných telesných štruktúr.

Ak sa kedykoľvek pri obsluhu stroja vyskytne znečítlivenie, nepretržite sa opätovne objavujúce nepohodlie, pocit pálenia, stuhnutosť, pulzovanie, šteklenie, bolesť, nemotornosť, oslabený úchop, blednutie pokožky alebo iné príznaky, zastavte prevádzku stroja, povedzte o tom svojmu zamestnávateľovi a vyhľadajte lekársku pomoc. Nepretržité používanie stroja po výskyte akéhokoľvek takéhoto príznaku môže zvýšiť riziko, že príznaky sa zintenzívnia a/alebo budú trvalé.

Stroj prevádzkujte a udržiavajte podľa odporúčaní v týchto pokynoch, aby ste predišli nepotrebnému nárastu vibrácií.

Nasledujúce informácie môžu pomôcť znížiť vystavenie sa vibráciám obsluhujúceho pracovníka:

- ▶ Ak má zariadenie rukoväť absorbujúce vibrácie, uchovajte ich v stredovej polohe, pričom predchádzajte zatláčaniu rukoväti do koncových polôh.
- ▶ Ak sa aktivuje úderný mechanizmus, jediný kontakt tela so strojom je položenie rúk na rukoväť alebo rukoväť. Zabráňte inému kontaktu, napr. opieranie sa inou časťou tela o stroj alebo opretie sa o stroj na zvyšovanie sily pohybu.

- ▶ Uistite sa, že sa na stroji správne vykonáva údržba a nie je opotrebovaný.
- ▶ Okamžite zastavte prácu, ak stroj začne nečakane silno vibrovať. Pred pokračovaním v práci nájdite a odstráňte príčinu zvýšených vibrácií.
- ▶ Podieľajte sa na sledovaní alebo monitorovaní zdravia, lekárskeho kontroľách a školiacich programoch, ktoré ponúka váš zamestnávateľ a v prípadoch, kedy to vyžaduje zákon.
- ▶ Pri práci v chladnom počasí noste teplé oblečenie a ruky si uchovajte v teple a suchu.

Pozrite si "Prehlásenie o hlučnosti a vibráciách" pre stroj, a to vrátane deklarovaných hodnôt vibrácie. Túto informáciu môžete nájsť na konci týchto bezpečnostných a prevádzkových pokynoch.

⚠ **VAROVANIE Nebezpečenstvo zachytenia**

Existuje nebezpečenstvo zachytenia alebo vtiahnutia ozdôb na krku, vo vlasoch, rukavic a odevu otáčajúcimi sa dielmi stroja. To môže spôsobiť usmrtenie, oskalpovanie, roztrhnutie alebo smrtenie. Aby došlo k zníženiu rizika:

- ▶ Nikdy sa nechytajte otáčajúcich sa dielov stroja.
- ▶ Nenoste odev, ozdoby do vlasov alebo rukavice, ktoré by sa mohli zachytiť.
- ▶ Dlhé vlasy si zakryte sieťkou na vlasy.

⚠ **NEBEZPEČENSTVO Elektrické nebezpečenstvo**

Stroj nie je elektricky izolovaný. Ak stroj príde do styku s elektrickou, môže to spôsobiť vážne zranenie alebo smrť.

- ▶ Stroj nikdy neprevádzkujte v blízkosti elektrických vodičov alebo iných zdrojov elektrickej energie.
- ▶ Uistite sa, či nie sú v blízkosti pracovného priestoru skryté vedenia alebo iné elektrické zdroje.

⚠ **VAROVANIE Nebezpečenstvo zo skrytých predmetov**

Počas prevádzky stroja predstavujú skryté vedenia a potrubia nebezpečenstvo, ktoré môže mať za následok vznik vážnych zranení.

- ▶ Pred začiatkom práce skontrolujte zloženie materiálu.
- ▶ Dávajte pozor na skryté káble a potrubia, napr. elektrické vedenia, telefón, vodu, plynové a odpadové potrubia a pod.
- ▶ Ak by stroj narazil na skrytý predmet, stroj okamžite vypnite.

- ▶ Pred pokračovaním sa presvedčte, či neexistuje žiadne nebezpečenstvo.

⚠ **VAROVANIE Neúmyselné naštartovanie**

Neúmyselné spustenie stroja môže spôsobiť zranenie.

- ▶ Nezasahujte rukami do priestoru spúšťacieho a zastavovacieho zariadenia, kým nie ste rozhodnutí spustiť stroj.
- ▶ Naučte sa, ako sa stroj v prípade núdzovej situácie vypne.

⚠ **VAROVANIE Nebezpečenstvo hluku**

Vysoké úrovne hluku môžu spôsobovať trvalú a poškodzujúcu stratu sluchu a iné problémy, ako napríklad hučanie v ušiach (zvonenie, bzučanie, pískanie alebo hučanie v ušiach). Zníženie rizík a zabránenie zbytočnému zvýšeniu úrovne hluku:

- ▶ Rizikové vyhodnotenie týchto nebezpečenstiev a implementácia príslušných kontrolných opatrení je nevyhnutná.
- ▶ Stroj prevádzkujte a udržiavajte podľa odporúčaní v týchto pokynoch.
- ▶ Ak má stroj tlmič, skontrolujte, či je nasadený a v dobrom pracovnom stave.
- ▶ Vždy používajte ochranu sluchu.

Preprava, predbežné opatrenia

⚠ **VAROVANIE Nebezpečenstvo pri nakladaní a vykladaní**

Ak sa stroj zdvíha pomocou žeriavu alebo podobného zariadenia, môže dôjsť k zraneniam.

- ▶ Použite označené závesné miesta.
- ▶ Presvedčte sa, či sú všetky zdvíhacie zariadenia navrhnuté tak, aby uniesli hmotnosť stroja.
- ▶ Nikdy nezostávajú pod alebo v bezprostrednej blízkosti stroja.

Údržba, bezpečnostné opatrenia

⚠ **VAROVANIE Modifikácie stroja**

Každá zmena na stroji má za následok vznik vážnych zranení pre obsluhu a iné osoby.

- ▶ Stroj nikdy neupravujte. Pre upravené stroje neplatí záruka alebo ručenie za výrobok.
- ▶ Vždy používajte originálne diely, pracovné nástroje a príslušenstvá.
- ▶ Poškodené diely okamžite vymeňte.
- ▶ Opotrebované diely vymeňte včas.

⚠ VAROVANIE Nebezpečenstvo pochádzajúce z horúceho oleja

Pri výmene oleja, olejového filtra a hydraulického oleja, keď je stroj horúci, vzniká nebezpečenstvo popálenia.

- ▶ Pred výmenou oleja počkajte, kým sa stroj dostatočne ochladí.

⚠ UPOZORNENIE Vysoká teplota

Predný kryt stroja, výfukové potrubie a hydraulický systém sa počas prevádzky stáva horúcim. Ak sa ho dotknete, môže to viesť k popáleniu.

- ▶ Nikdy sa nedotýkajte horúceho čelného krytu.
- ▶ Nikdy sa nedotýkajte horúceho výfukového potrubia.
- ▶ Nikdy sa nedotýkajte hydraulického systému.
- ▶ Pred vykonaním údržby počkajte, kým sa čelný kryt, výfukové potrubie a spodok stroja neochladí.

Uskladnenie, bezpečnostné opatrenia

- ◆ Stroj uschovávajte na bezpečnom a uzamknutom mieste mimo dosahu detí.

Prehľad

Aby ste u vás, ako aj iných osôb znížili riziko vzniku vážnych zranení alebo smrti, pred prevádzkou stroja si prečítajte časť **Bezpečnostné pokyny**, ktorá sa nachádza na predchádzajúcich stranách tejto príručky.

Dizajn a funkcia

Zhutňovacie dosky s pohybom dopredu a dozadu sú účinné zhutňovacie stroje, ktoré sú špeciálne navrhnuté na zhutňovanie stredne hlbokých až hlbokých vrstiev zrnitej pôdy v obmedzených oblastiach, ako sú výkopy, parkoviská a základy, ako aj iné oblasti. Nepovoľuje sa žiadne iné použitie.

Zhutňovače sa môžu používať len v dobre vetraných oblastiach, čo platí pre všetky stroje so spaľovacím motorom.

Zhutňovač sa nesmie ťahať za vozidlom.

Neprevádzkujte na strmších svahoch, než je odporúčané v tejto príručke.

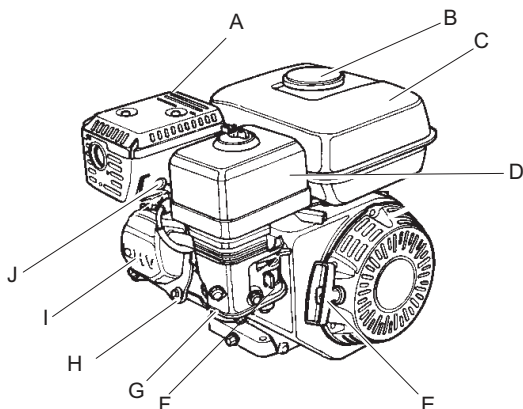
So súpravou na dláždenie dlažobných kociek sú tiež vhodné na použitie pri dláždení.

Pre výber správnych dielov a súprav si pozrite zoznam náhradných dielov.

Len na profesionálne použitie.

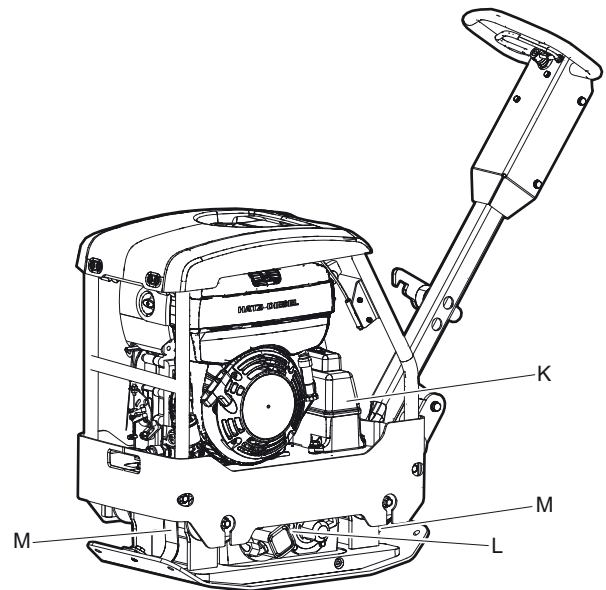
Hlavné diely

Honda

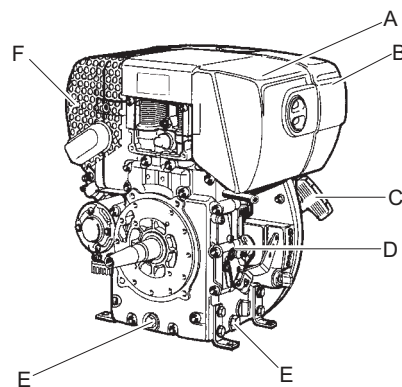


- A. Tlmič
- B. Uzáver palivovej nádrže
- C. Palivová nádrž
- D. Vzduchový filter
- E. Lankový štartér
- F. Karburátor
- G. Motorový olej/odmerka hladiny

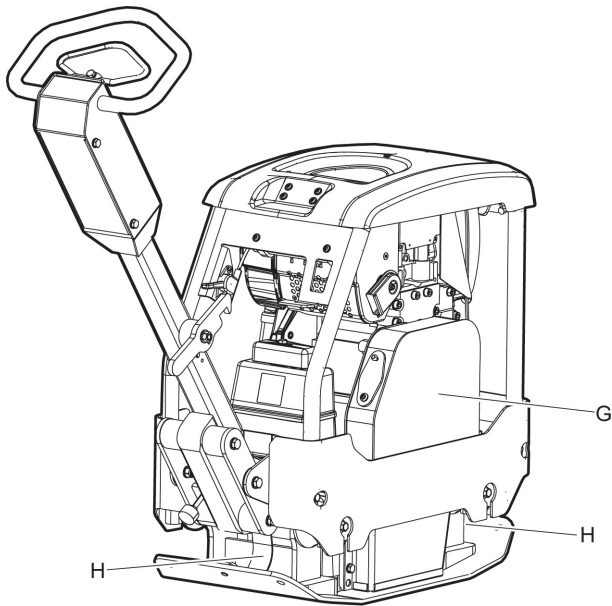
- H. Chladiace príruby
- I. Ventily motora
- J. Zapaľovacia sviečka



- K. Hydraulická nádrž
 - L. Prvok výstredníka
 - M. Bezpečnostné pásy
- Hatz**

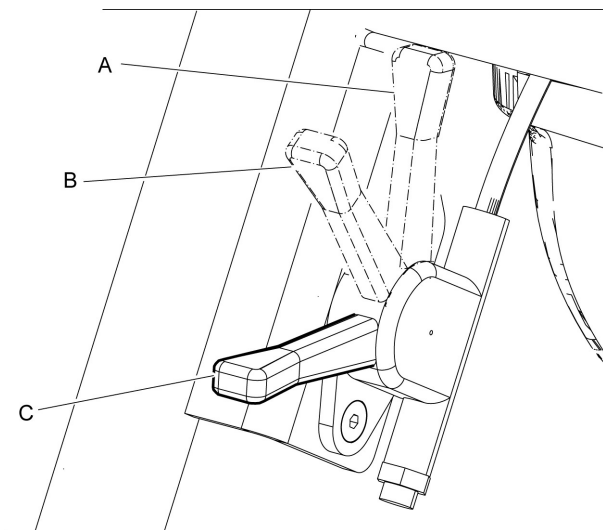


- A. Vzduchový filter
- B. Palivová nádrž
- C. Lankový štartér
- D. Motorový olej/odmerka hladiny
- E. Odtokové zátky
- F. Tlmič



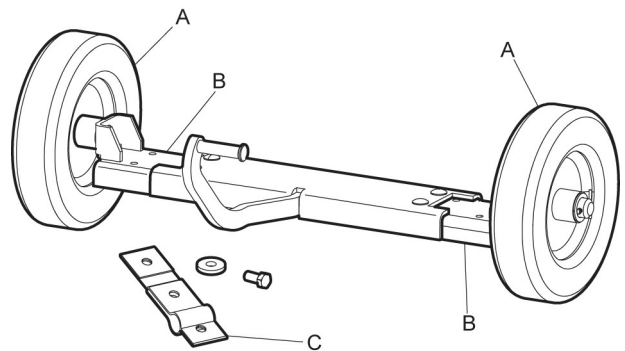
- G. Klinový remeň
- H. Bezpečnostné pásy

Ovládanie škrtiacej klapky EPA (Úrad na ochranu životného prostredia) s tromi zafixovanými polohami.



- A. Poloha pracovného režimu
- B. Poloha spustenia/volnobežných otáčok
- C. Poloha zastavenia

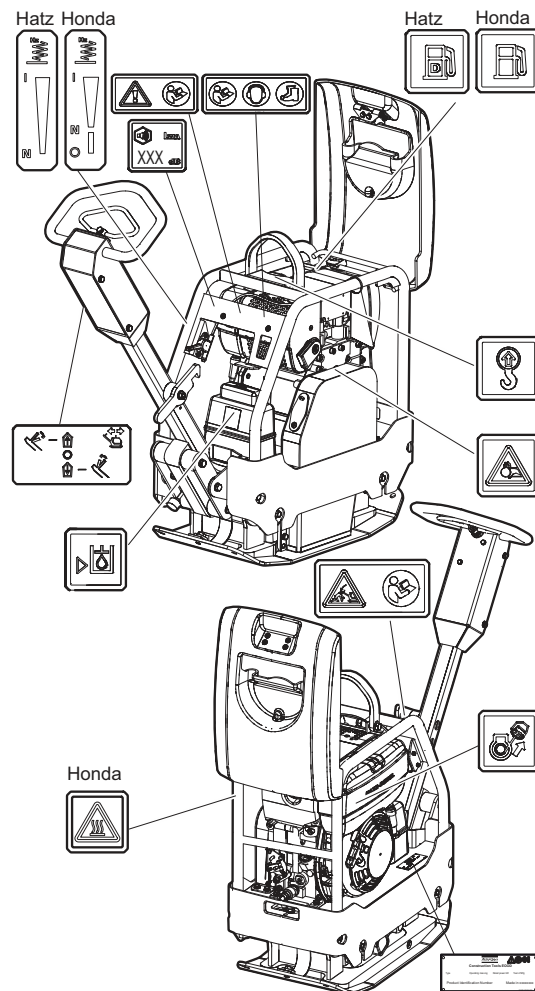
Hlavné časti, vozík (voliteľný)



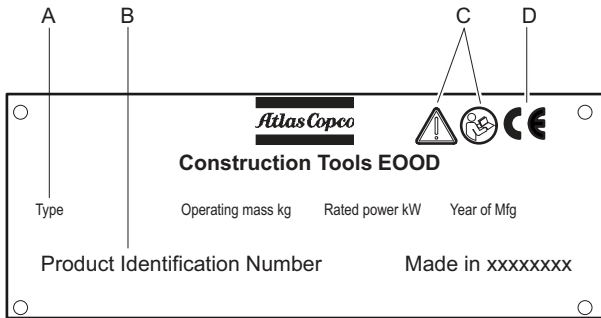
- A. Koleso
- B. Nosník kolesa
- C. Pás vozíka

Štítky

Stroj je vybavený štítkami, ktoré obsahujú dôležité informácie o bezpečnosti osôb a údržbe stroja. Štítky musia byť v takom stave, aby sa dali ľahko čítať. Nové štítky sa dajú objednať použitím zoznamu náhradných dielov.

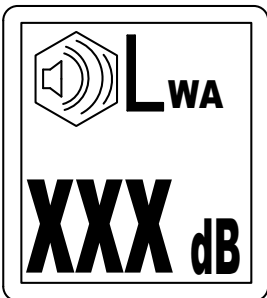


Štítok s údajmi



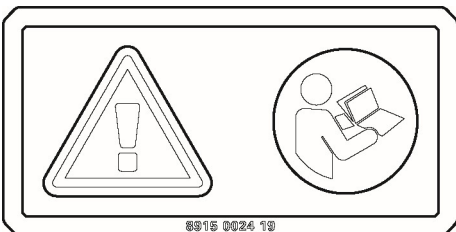
- A. Typ stroja
- B. Identifikačné číslo výrobku
- C. Výstražný symbol spolu so symbolom príručky znamená, že používateľ si musí prečítať bezpečnostné a prevádzkové pokyny skôr, ako stroj po prvýkrát použije.
- D. Symbol CE znamená, že stroj má schválenie ES. Ďalšie informácie nájdete v prehlásení o zhode s ES, ktoré sa dodáva so strojom.

Štítok s úrovňou hluku



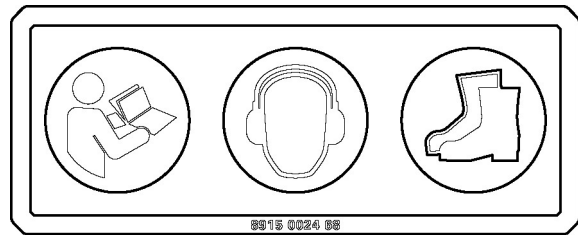
Na štítku sú uvedené garantované hladiny hluku zodpovedajúce predpisom ES 2000/14/ES. Presné hladiny hluku nájdete v časti „Technické údaje“.

Bezpečnostný štítok, prečítajte si návod na obsluhu



Návod na obsluhu. Pred použitím stroja si musí obsluha prečítať pokyny týkajúce sa bezpečnosti, prevádzky a údržby stroja.

Bezpečnostný štítok, prečítajte si návod na obsluhu



- ◆ Návod na obsluhu. Pred použitím stroja si musí obsluha prečítať pokyny týkajúce sa bezpečnosti, prevádzky a údržby stroja.
- ◆ Používajte ochranu sluchu.
- ◆ Používajte osobné ochranné prostriedky.

Bezpečnostný štítok, zablokovanie ovládacej rukoväte



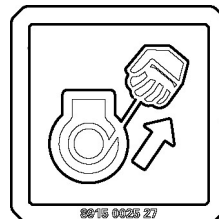
Rukoväť musí byť zablokovaná, keď je vo zdvihnutej polohe. Prečítajte si návod na použitie.

Bezpečnostný štítok



Rotujúce klinové remene. Ruky vždy majte v bezpečnej vzdialenosti od nebezpečnej zóny.

Štítok manuálneho štartovania motora

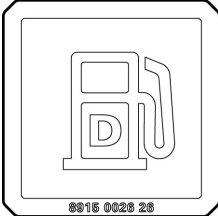


Pred naštartovaním stroja si prečítajte bezpečnostné, prevádzkové a údržbové pokyny.

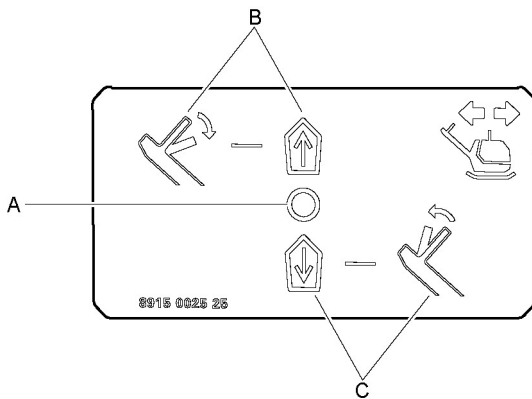
Benzín



Nafta

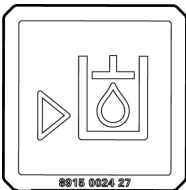


Štítok panela operátora

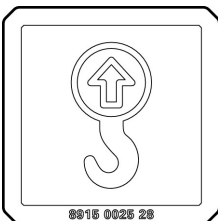


- A. Páka hydraulického ventilu, neutrálna poloha
- B. Smer dopredu
- C. Smer dozadu

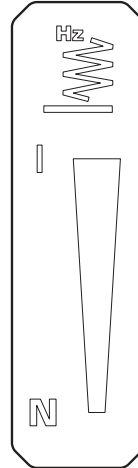
Štítok hladiny hydraulického oleja



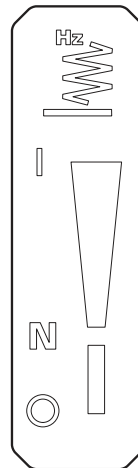
Štítok o zdvižnom bode



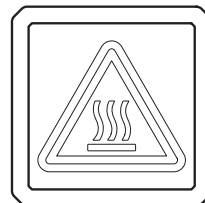
Throttle control Štítky, Honda



Throttle control Štítky, Hatz



Hot surface Štítky



Preprava

Zdvíhanie stroja

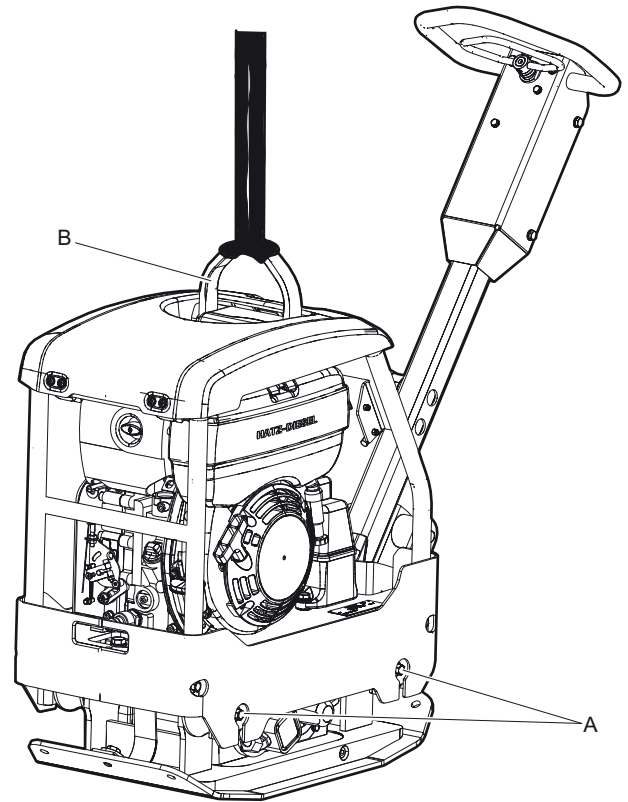
⚠ VAROVANIE Riziko počas zdvíhania

Stroj nikdy nezdvíhajte bez toho, že by ste sa nepresvedčili, že je neporušený. Poškodený stroj sa môže rozpadnúť, čo môže spôsobiť vážne zranenia.

- ▶ Skontrolujte, či je všetko vybavenie dimenzované v súlade so zodpovedajúcimi nariadeniami.
- ▶ Stroj nikdy neťahajte.
- ▶ Pod zdvihnutým strojom sa nikdy neprechádzajte ani pod ním nestojte.
- ▶ Stroj zdvíhajte len pomocou háku za rám.
- ▶ Skontrolujte, či sú tlmiče nárazov a bezpečnostný rám správne pripevnené a nie sú poškodené.
- ▶ Skontrolujte, či bezpečnostné pásy nie sú poškodené; v prípade potreby ich vymeňte.
- ▶ Skontrolujte štítok s údajmi zariadenia kvôli informácii o hmotnosti.

Zdvíhanie stroja

- ◆ Pred zdvíhaním stroja skontrolujte tlmiče otrasov (A), miesto pre zdvíhanie na bezpečnostnom ráme (B), či sú správne nasadené a či nie sú poškodené.
- ◆ Na zdvíhanie stroja využívajte len miesto na zdvíhanie na bezpečnostnom ráme (B).

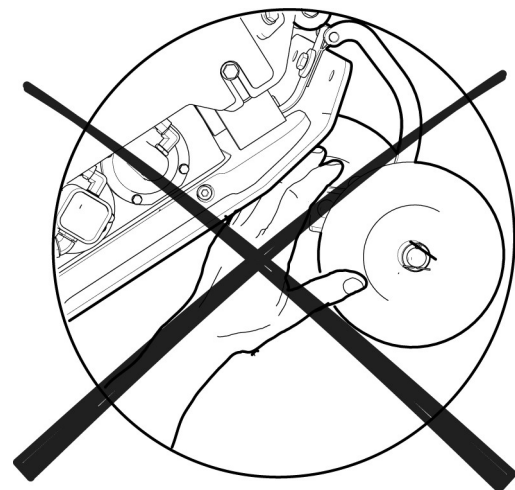


Vozík

⚠ VAROVANIE Riziko rozdrvenia

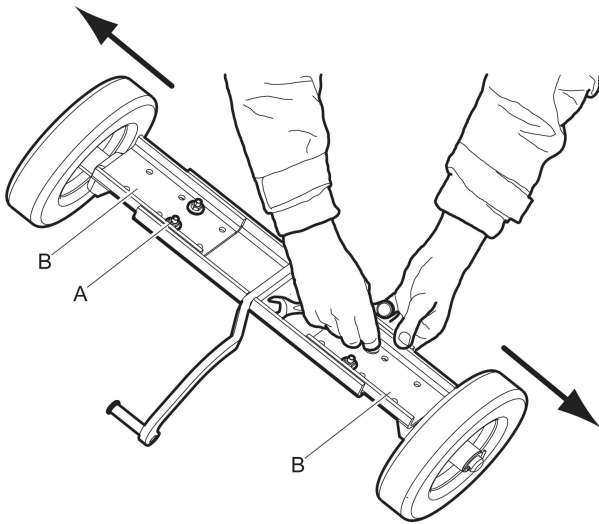
Hmotnosť stroja vyvíja tlak na konštrukciu (rám) vozíka, ktorý môže spôsobiť poranenie.

- ▶ Nikdy nesiahajte rukami medzi spodnú dosku a vozík.



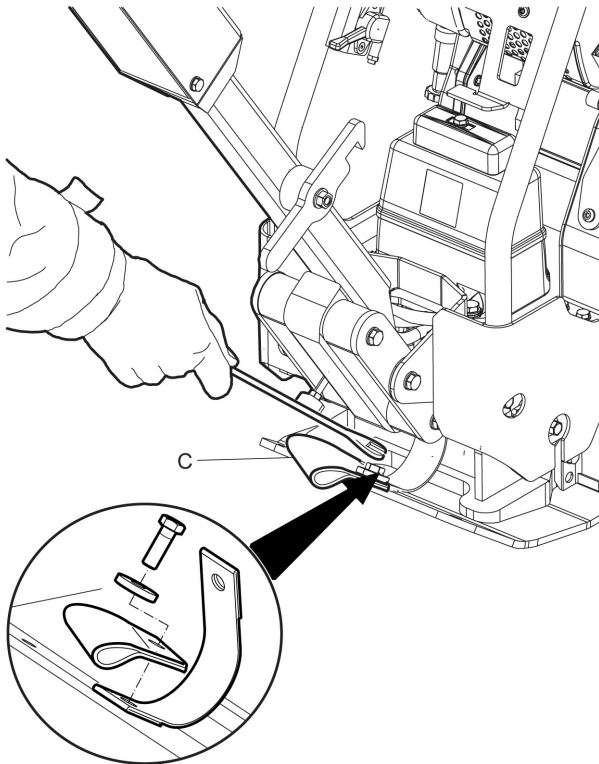
1. Nastavenie šírky vozíka.

Uvoľnite skrutky (A) pre nastavenie šírky vozíka. Posuňte nosníky kolies (B) a utiahnite skrutky.

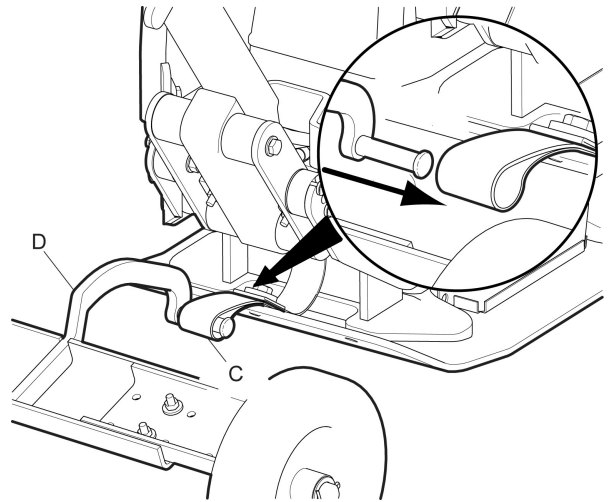


2. Naloženie stroja

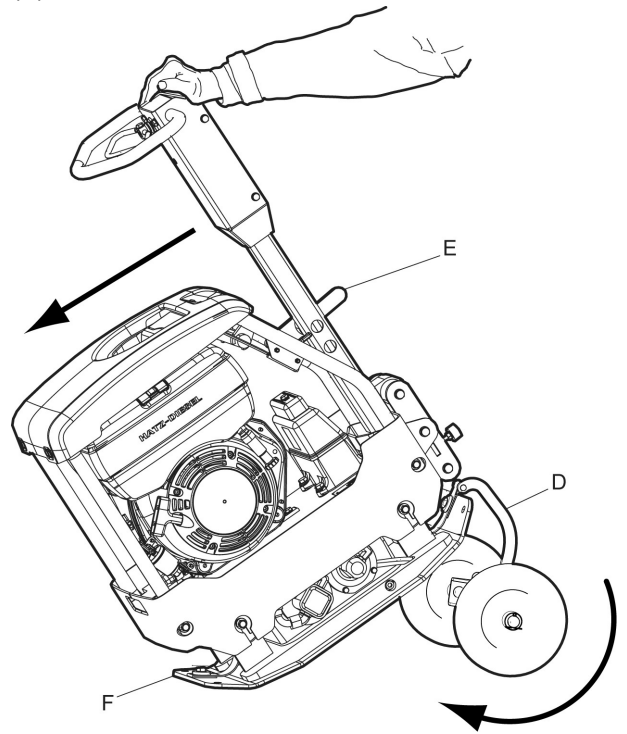
Pripojte pás vozíka (C) k stroju.



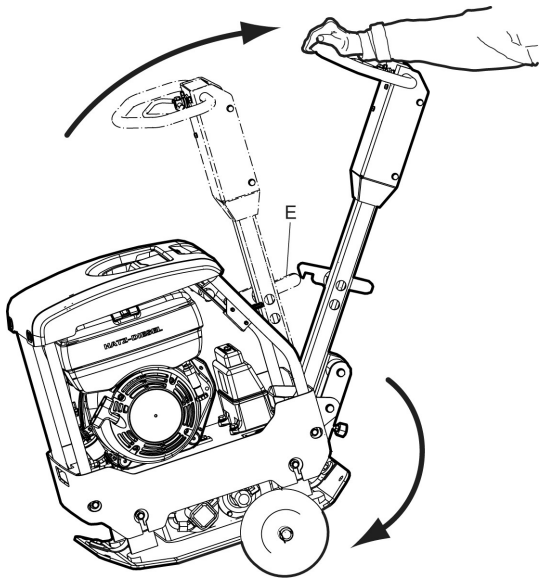
3. Pripojte vozík (D) k pásu vozíka (C).



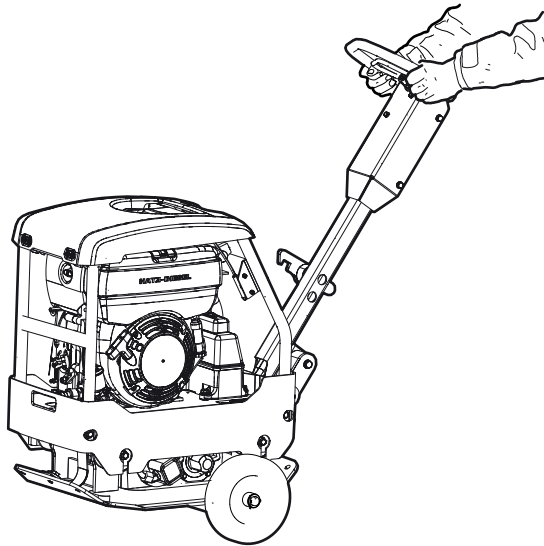
4. Zablokujte rukoväť (E) a stroj nakloňte dopredu. Zložte vozík (D) pod spodnú dosku (F).



5. Odblokujte rukoväť (E) a stroj nakloňte dozadu.



6. Stroj je pripravený na prepravu



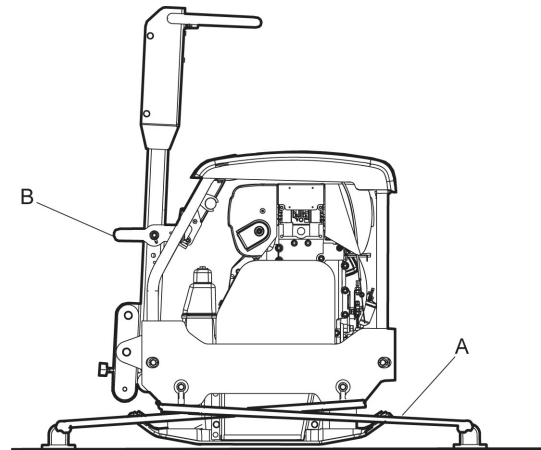
Bezpečná preprava

⚠ VAROVANIE Nebezpečenstvo pri preprave
Stroj musí byť počas prepravy riadne a bezpečne pripevnený popruhmi, inak by mohol spôsobiť zranenie.

- ▶ Viazacie remene v tvare U dajte okolo spodnej dosky a zaistíte prednú aj zadnú časť.
- ▶ Uzamknite rukoväť.

Pri každej preprave stroj zaistíte.

- ◆ Viazacie remene (A) v tvare U dajte okolo spodnej dosky a zaistíte prednú aj zadnú časť.
- ◆ Uzamknite rukoväť (B).



Montáž

Palivo

Plnenie

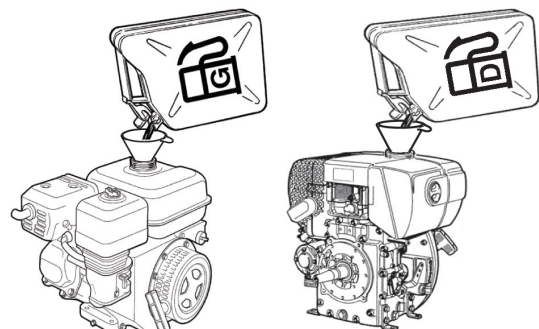
⚠ VAROVANIE Palivové nebezpečenstvo

Palivo je vysoko horľavé a jeho pary v prípade zapálenia môžu vybuchnúť, čo môže spôsobiť vážne zranenie alebo smrť.

- ▶ Chráňte svoju pokožku pred kontaktom s palivom.
- ▶ Nikdy neskladajte kryt plniaceho hrdla ani nedopĺňajte palivovú nádrž keď je stroj horúci.
- ▶ Pri plnení palivovej nádrže alebo pri práci so strojom, prípadne pri jeho servise nikdy nefajčite.
- ▶ Zabráňte rozliatiu paliva a poutierajte všetko palivo, ktoré sa na stroj vyleje.

Postup plnenia

1. Pred dopĺňaním nádrže zastavte motor a nechajte ho vychladnúť.
2. Kryt plniaceho hrdla uvoľňujte pomaly, aby unikol všetok tlak.
3. Natankujte palivo až po spodný okraj palivového plniaceho potrubia.



4. Nikdy neprepínajte nádrž. Pohyb paliva v nádrži by mohol mať za následok zvýšenie hladiny paliva nad uzáver nádrže, čo by po otvorení uzáveru viedlo k rozliatiu paliva. Tomu je možné predísť jedine otvorením uzáveru nádrže, keď je stroj v naklonenej polohe a uzáver nádrže sa nachádza v najvyššom bode palivovej nádrže.

Prevádzka

⚠ VAROVANIE Nebezpečenstvo pri spúšťaní motora

Vibrácie motora môžu spôsobiť zmeny materiálu. Tieto môžu spôsobiť pohyb stroja a zranenie osôb.

- ▶ Nikdy nenechávajte stroj bežať so spusteným motorom.
- ▶ Zabezpečte, aby stroj obsluhovali len poverení ľudia.

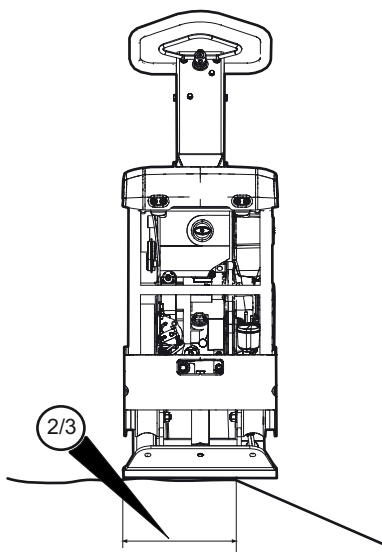
OZNÁMENIE Počas prevádzky stroja dodržujte pokyny uvedené v návode. Nikdy nesaďte alebo nestojte na stroji počas jeho používania.

Prevádzka v blízkosti rohov

⚠ VAROVANIE Odvrátenie nebezpečenstva

Pri práci pozdĺž okrajov, musia byť najmenej $\frac{2}{3}$ stroja na povrchu s úplnou únosnosťou, inak sa stroj môže prevrátiť.

- ▶ Stroj vypnite a presuňte ho na povrch s úplnou únosnosťou.



Prevádzka na svahoch

⚠ VAROVANIE Nebezpečenstvo na svahu

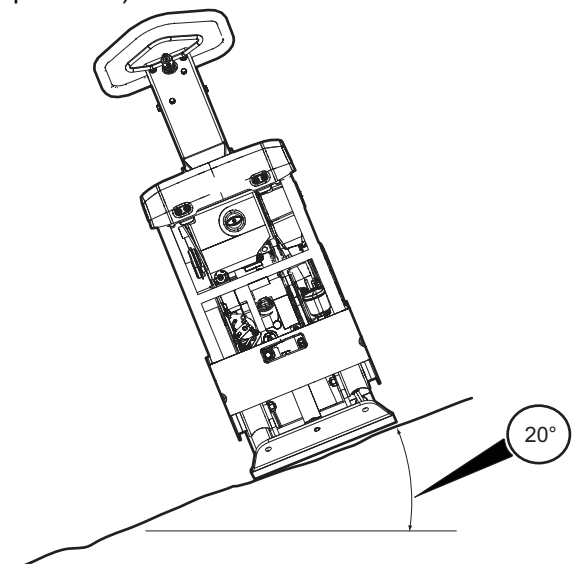
Počas prevádzky zabezpečte stroj tak, aby sa nemohol prevrátiť, ak je umiestnený na svahu. Pád môže spôsobiť vážne zranenia a poškodenie vecí.

- ▶ Vždy zabezpečte, aby boli všetci pracovníci v pracovnom priestore stroja vyššie na svahu než stroj.
- ▶ Ak je stroj na svahu, vždy ho obsluhujte rovno hore a dole.
- ▶ Pri práci so strojom nikdy neprekračujte maximálny doporučený sklon svahu. Dodržujte odporúčania.

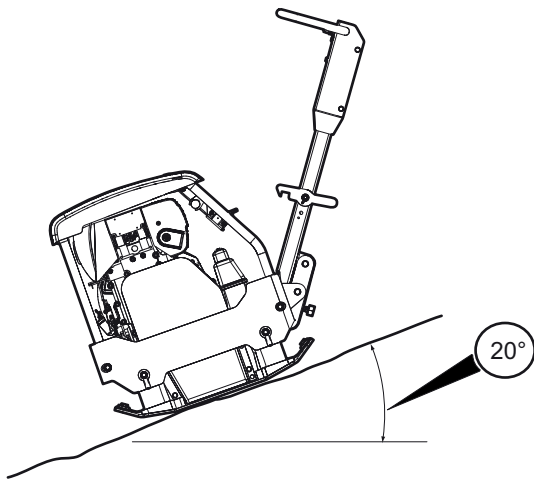
OZNÁMENIE Nezabudnite, že nepevná zem, vibrácie a vysoká rýchlosť počas jazdy môžu spôsobiť prevrátenie stroja aj na menšom svahu než je tu uvedené.

Prevádzka na svahoch

1. Zabezpečte, aby bol pracovný priestor zaistený. Vlhká alebo uvoľnená zem znižuje manévrovateľnosť hlavne na svahoch. Na svahoch a nerovnom teréne dávajte neustále pozor.
- ◆ Nikdy nepracujte na svahoch, ktoré presahujú schopnosti stroja. Maximálny sklon stroja počas prevádzky je 20° (v závislosti od stavu podkladu).



- ◆ Uhol sklonu sa meria na tvrdom rovnom povrchu, ak stroj stojí. Vypnuté vibrácie a všetky nádrže plné.



Spustenie a zastavenie

⚠ VAROVANIE Nebezpečenstvo pochádzajúce z náhleho pohybu stroja

Počas štartovania, ak je pripojený hydraulický systém, stroj sa môže pohybovať v ľubovoľnom smere. Ak sa stroj pohybuje, môže dôjsť k náhlemu a neočakávanému pohybu, ktorý môže spôsobiť zranenia.

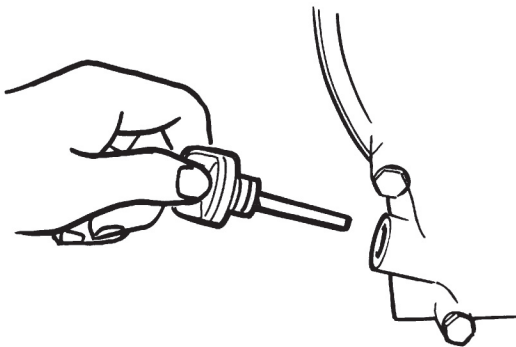
- ▶ Nohy udržiavajte mimo dosah stroja.
- ▶ Dávajte pozor a sledujte, čo robíte.

OZNÁMENIE Počas prevádzky môže dôjsť k úniku oleja a uvoľneniu skrutkových spojov, čo môže zapríčiniť poruchu motora.

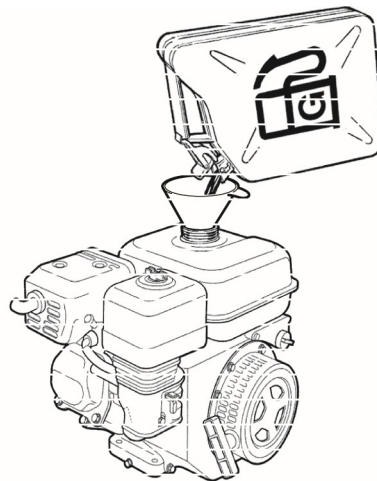
Pred naštartovaním, Honda

Dodržiavajte všeobecné bezpečnostné opatrenia, ktoré vám boli dodané pri doručení stroja. Odporúčame vám, aby ste si preštudovali príručku motora, ktorá sa dodáva so strojom. Skontrolujte, či boli vykonané pravidelné postupy údržby.

- ◆ Meracou tyčinkou skontrolujte hladinu motorového oleja.



- ◆ Palivovú nádrž naplňte palivom.

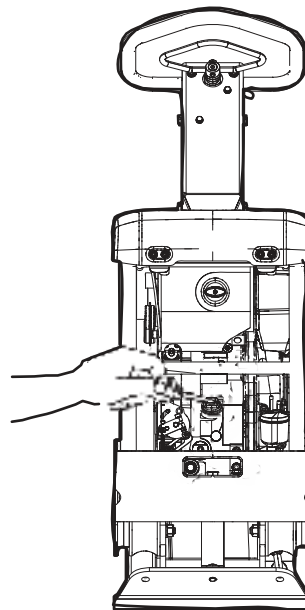


- ◆ Skontrolujte, či fungujú všetky ovládacie prvky.
- ◆ Presvedčte sa, že neuniká olej a že skrutky sú rovnomerne dotiahnuté.
- ◆ Po naštartovaní motora nechajte ovládanie otáčok na niekoľko minút v polohe voľnobehu a nechajte tak motor bez zaťažovania zahriať.

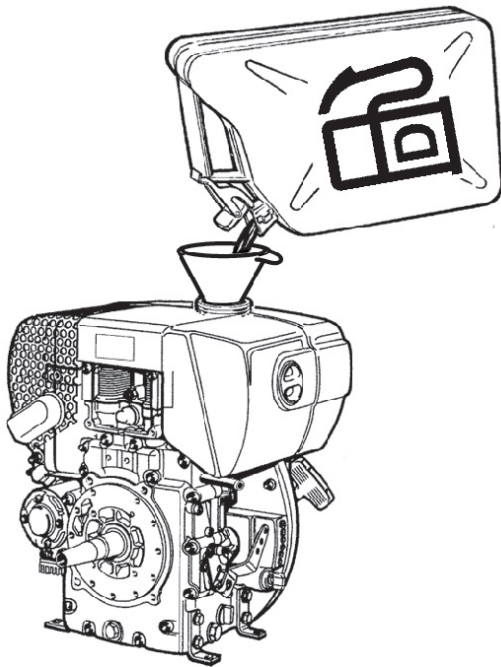
Pred spustením, Hatz

Dodržiavajte všeobecné bezpečnostné opatrenia, ktoré vám boli dodané pri doručení stroja. Odporúčame vám, aby ste si preštudovali príručku motora, ktorá sa dodáva so strojom. Skontrolujte, či boli vykonané pravidelné postupy údržby.

1. Meracou tyčinkou skontrolujte hladinu motorového oleja.



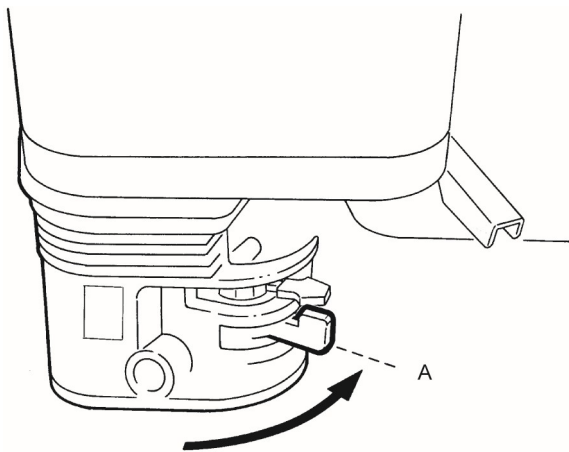
2. Palivovú nádrž naplňte palivom.



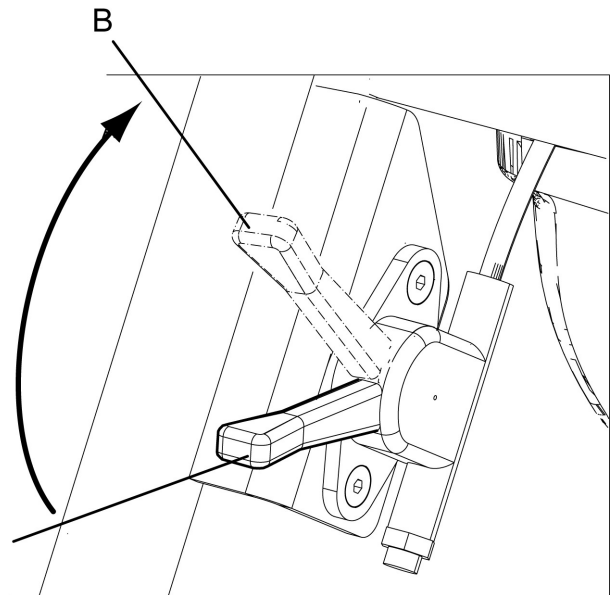
3. Skontrolujte, či fungujú všetky ovládacie prvky.
4. Presvedčte sa, že neuniká olej a že skrutky sú rovnomerne dotiahnuté.
5. Po naštartovaní motora nechajte ovládanie otáčok na niekoľko minút v polohe voľnobehu a nechajte tak motor bez zaťažovania zahriať.

Naštartovanie motora, Honda

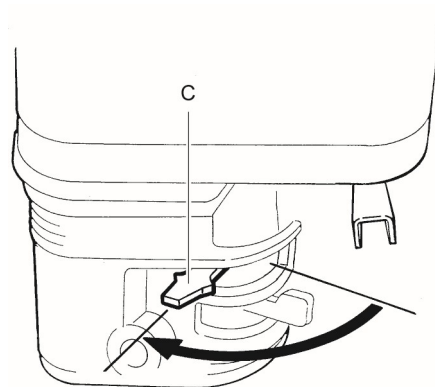
1. Otvorte palivový ventil (A).



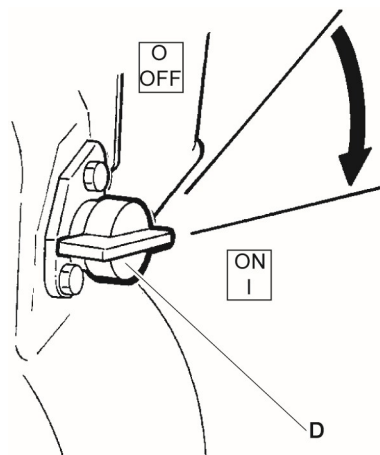
2. Nastavte ovládanie škrtiacej klapky (B) na tretinový plyn.



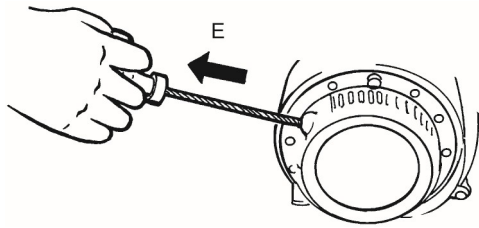
3. Ak je motor studený, zatvorte škrtiacu klapku (C). Ak je motor teplý alebo je okolitá teplota vysoká, zatvorte škrtiacu klapku do polovice alebo ju nechajte otvorenú.



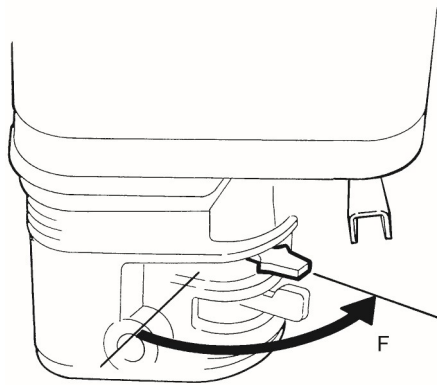
4. Spínač štartovania (D) otočte do polohy ON (Zap.).



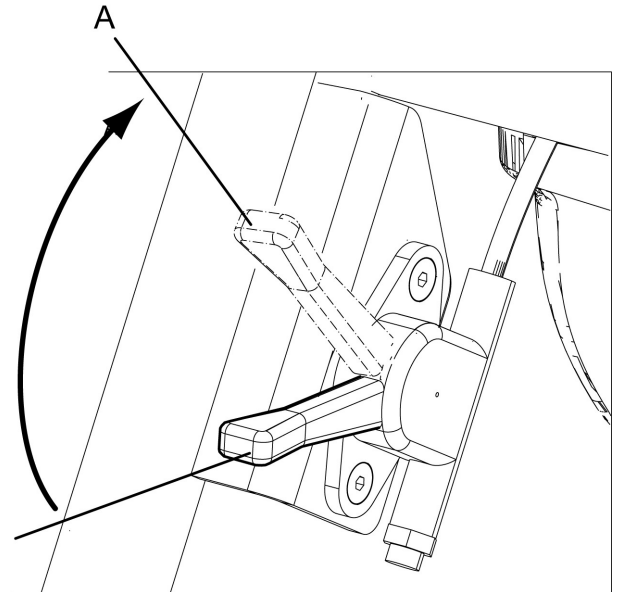
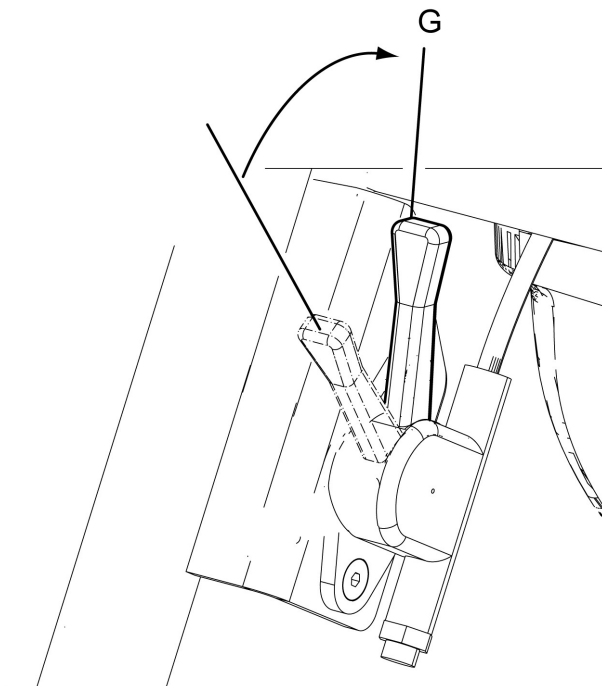
5. Potiahnite štartovacie lanko (E), pokiaľ nepocítite odpor. Uvoľnite rukoväť, aby sa štartovacie lanko vrátilo späť a potom štartovacie lanko ťahajte, pokiaľ sa motor nenašartuje.



6. Škrtiacu klapku (F) postupne posúvajte do úplne otvorenej polohy.

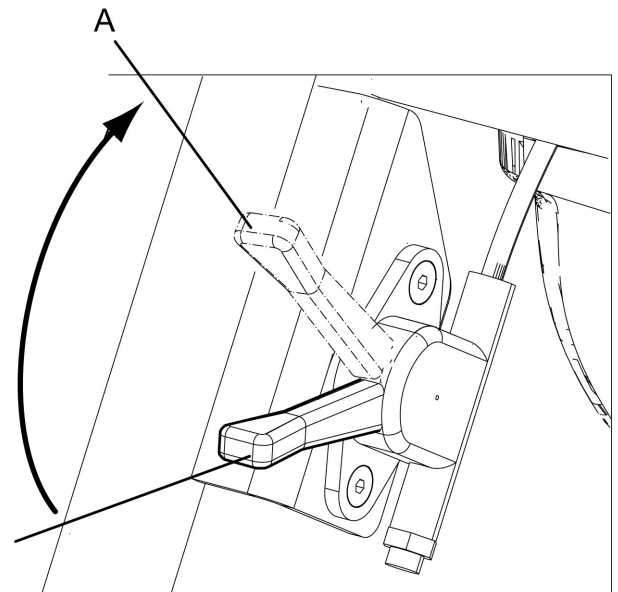


7. Pred zvýšením na plný výkon (G) nechajte motor niekoľko minút bežať na voľnobeh.



Ovládanie škrtiacej klapky EPA s tromi zafixovanými polohami:

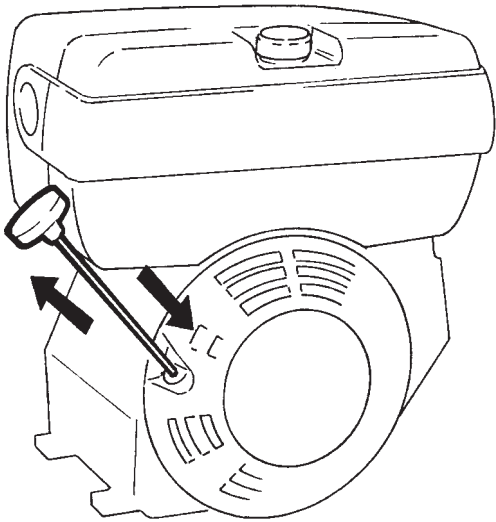
Posuňte ovládanie škrtiacej klapky do polohy voľnobehu (A).



2. Potiahnite štartovacie lanko (E), pokým nepocítite odpor. Uvoľnite rukoväť, aby sa štartovacie lanko vrátilo späť a potom štartovacie lanko ťahajte, pokým sa motor nenaštartuje.

Naštartovanie motora, Hatz, manuálne štartovanie

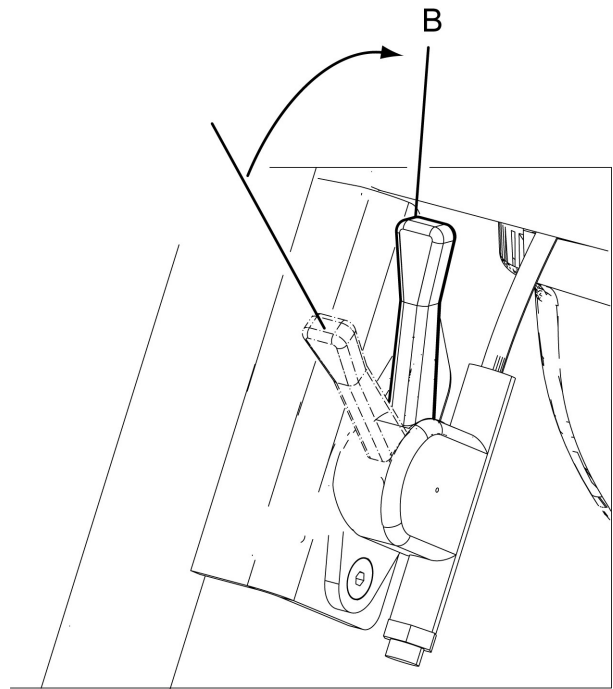
1. **Pre iné ovládanie škrtiacej klapky EPA:**
Posuňte páčku ovládania škrtiacej klapky do polohy polovičných otáčok (A).



3. Pred zvýšením na plný výkon (B) nechajte motor niekoľko minút bežať na voľnobeh.
4. Otáčky motora zvýšte na plný výkon.

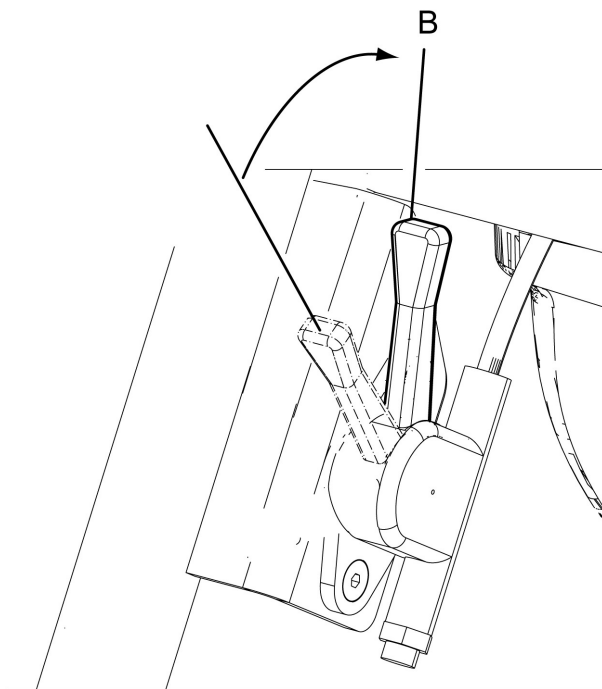
Pre iné ovládanie škrtiacej klapky EPA:

Posuňte páčku ovládania škrtiacej klapky do polohy plného výkonu (B).



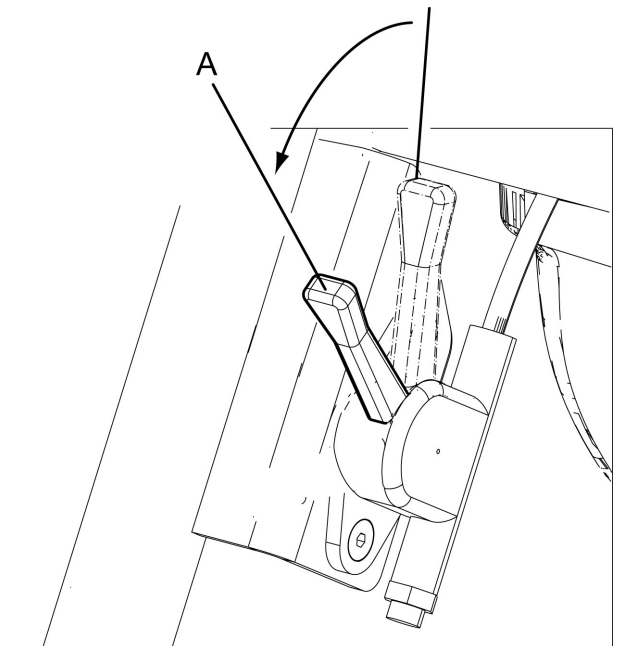
Zastavenie motora, Honda

1. Posuňte ovládanie škrtiacej klapky do polohy voľnobehu (A). Nechajte motor niekoľko minút bežať na voľnobeh.

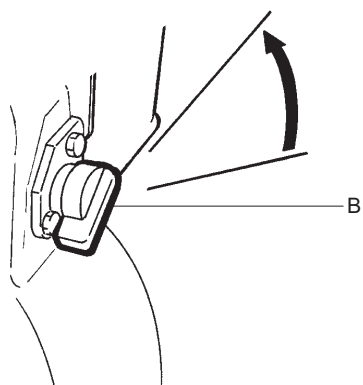


Ovládanie škrtiacej klapky EPA s tromi zafixovanými polohami:

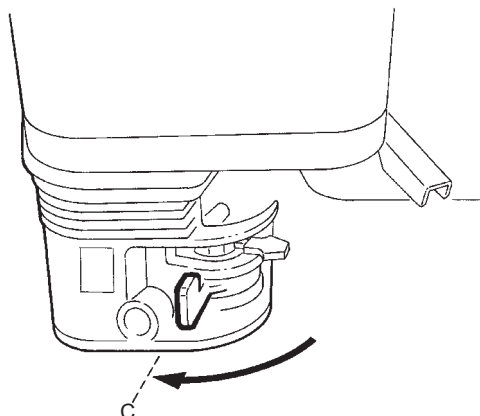
Posuňte páčku ovládania škrtiacej klapky do polohy pracovného režimu (B).



2. Spínač štartovania (B) otočte do polohy OFF (Vyp.).



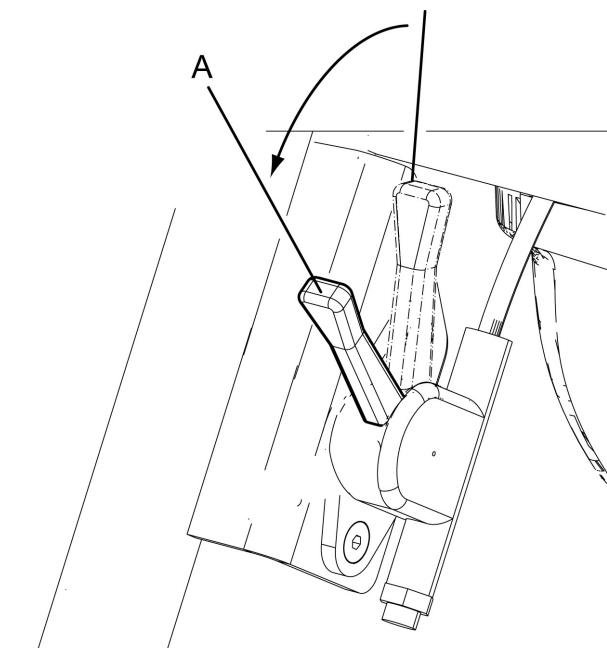
3. Zatvorte palivový ventil (C).



Zastavenie motora, Hatz

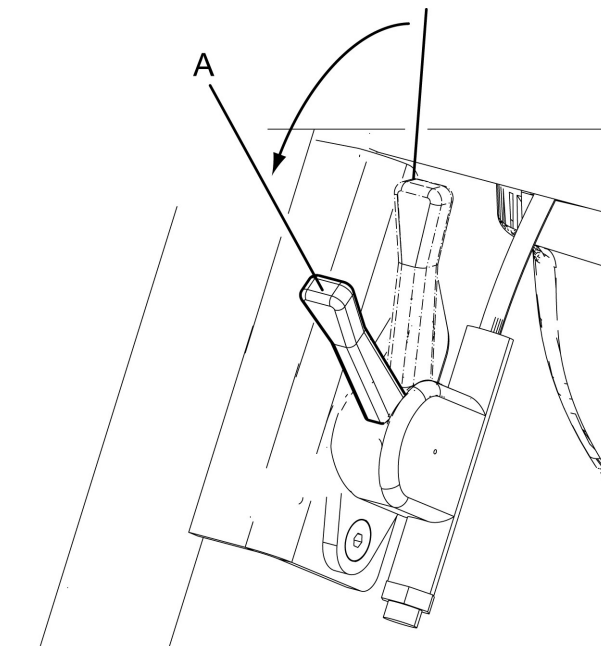
1. **Pre iné ovládanie ako ovládanie škrtiacej klapky EPA:**

Posuňte páčku ovládania škrtiacej klapky do polovičnej polohy škrtenia (A).



Pre ovládanie škrtiacej klapky EPA:

Posuňte páčku ovládania škrtiacej klapky do polohy voľnobehu (A).

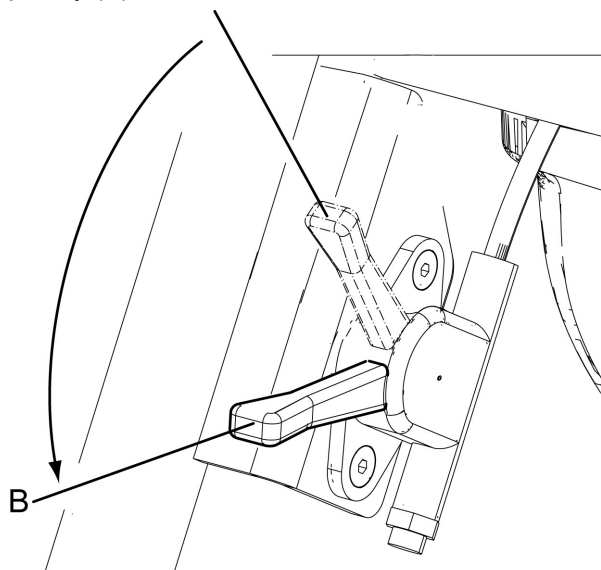


2. Nechajte motor niekoľko minút bežať na voľnobehu.

3. Vypnite motor.

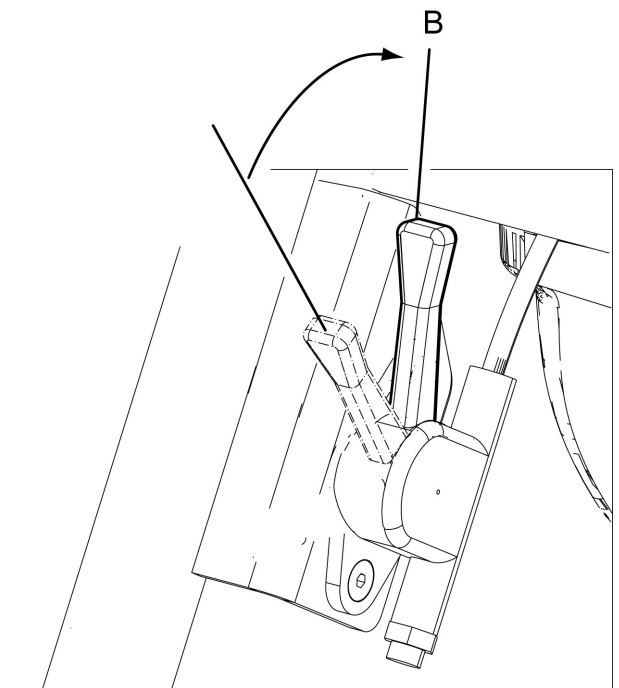
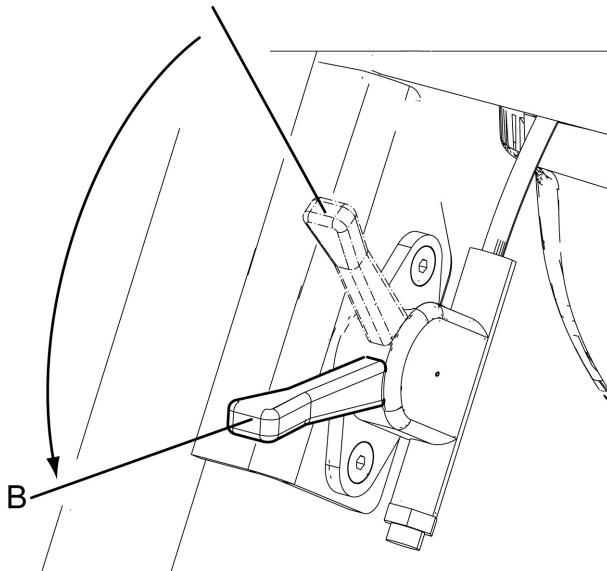
Pre iné ovládanie ako ovládanie škrtiacej klapky EPA:

Posuňte páčku ovládania škrtiacej klapky do polohy (B).



Pre ovládanie škrtiacej klapky EPA:

Posuňte páčku ovládania škrtiacej klapky do polohy zastavenia (B).

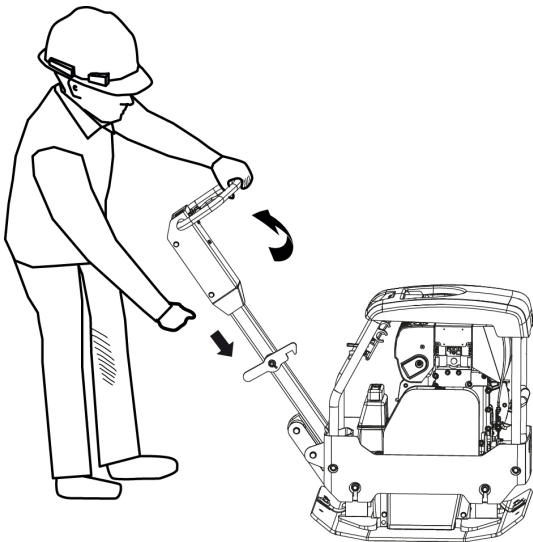


V prevádzke

⚠ NEBEZPEČENSTVO Nebezpečenstvo týkajúce sa rukoväte

Keď meníte polohu uzamknutia, rukoväť je potrebné držať, inak môže zapríčiniť zranenia.

- ▶ Držte rukoväť.
- ▶ Opatrne znížte rukoväť.

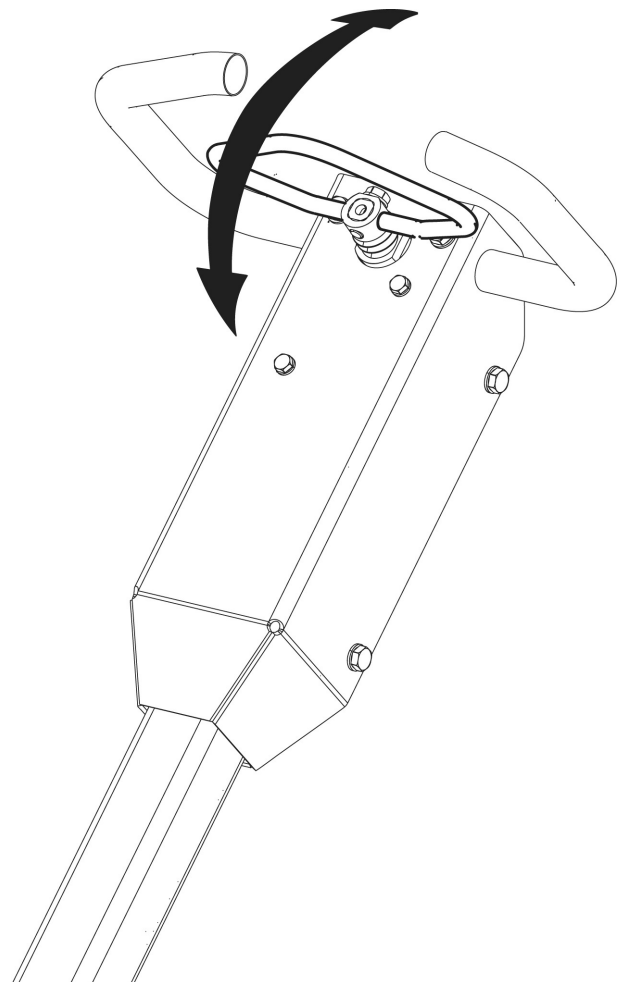


OZNÁMENIE Počas ubíjania musí motor vždy bežať na plný plyn.

V prevádzke

1. Úplne otvorte škrtiacu klapku.

2. Posuňte ovládací prvok pohybu dopredu/ dozadu:



OZNÁMENIE Smer pohonu a otáčky sú plynulo nastaviteľné pomocou hydraulického páčky.

- **Pohyb stroja smerom dopredu:**

Ovládací prvok pohybu dopredu/dozadu posuňte pomalým pohybom smerom dopredu.

- **Pohyb stroja smerom dozadu:**
Ovládací prvok pohybu dopredu/dozadu posuňte pomalým pohybom smerom dozadu.
- **Nehybný stroj:**
Ovládací prvok pohybu dopredu/dozadu posuňte opačným smerom, kým stroj nezostane nehybný.

Pri prestávkach

- ◆ Počas prestávok stroj zastavte.
- ◆ Počas všetkých prestávok musíte umiestniť stroj takým spôsobom, aby nevznikalo riziko náhodného spustenia.

Parkovanie

Stroj vždy zaparkujte na najrovnejšom teréne. Než od stroja odídete:

- ◆ Vypnite motor.

Údržba

Pravidelná údržba predstavuje základnú podmienku pre nepretržité bezpečné a efektívne používanie stroja. Pozorne dodržujte pokyny o údržbe.

- ◆ Pred začatím údržby na stroji ho vyčistite, aby sa predišlo vystaveniu nebezpečným látkam. Pozri časť „Nebezpečenstvo v súvislosti s prachom, dymom a výparmi“.
- ◆ Používajte len schválené diely. Akákoľvek škoda alebo zlyhanie, ktoré spôsobí používanie neschválených dielov, nespadá pod záruku alebo zodpovednosť za produkt.
- ◆ Pri čistení mechanických dielov v rozpúšťadle dodržujte príslušné nariadenia na ochranu zdravia a bezpečnosti a uistite sa, že je dostatočné vetranie.
- ◆ Generálnu opravu stroja nechajte vykonať v najbližšom autorizovanom servise.
- ◆ Po každej údržbe skontrolujte, či je hladina vibrácií stroja normálna. Ak nie, spojte sa s najbližším autorizovaným servisom.

Každých 10 hodín prevádzky (denne)

Pred vykonaním každej údržby stroj vypnite.

- ◆ Pred spustením stroj skontrolujte. Skontrolujte celý stroj tak, aby ste zistili prípadné netesnosti alebo iné chyby.
- ◆ Skontrolujte zem pod strojom. Úniky zistíte jednoduchšie na zemi, ako na samotnom stroji.

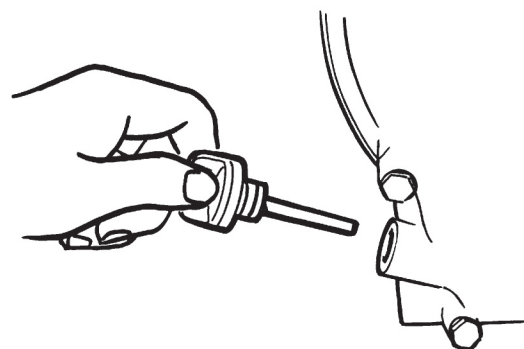
Ak chcete zabezpečiť, aby si stroj zachoval určené hodnoty úrovne vibrácií, je nutné vykonať nasledovné kontroly:

Pravidelné postupy údržby:

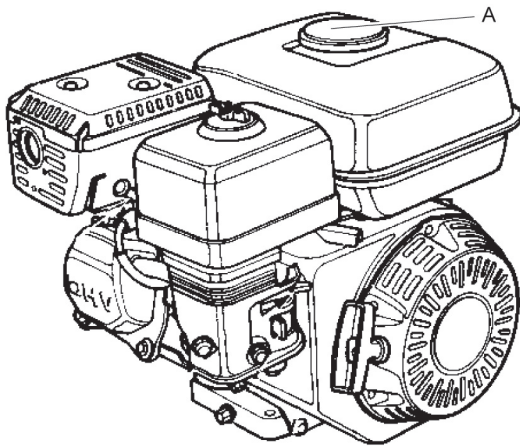
- ◆ Skontrolujte a vymeňte palivo.
- ◆ Skontrolujte a doplňte motorový olej.
- ◆ Skontrolujte únik oleja.
- ◆ Skontrolujte vypúšťací ventil vzduchového filtra. Pre motory vybavené cyklónom. Viac informácií nájdete v príručke motora.
- ◆ Vyčistite a opäť nasadte vzduchový filter.
- ◆ Skontrolujte dotiahnutie všetkých matíc a skrutiek.
- ◆ Stroj udržiavajte čistý.
- ◆ Skontrolujte a vyčistite chladiace príruby motora. Viac informácií nájdete v príručke motora.
- ◆ Skontrolujte, či ovládacie prvky nie sú poškodené alebo či sa nezasekávajú.
- ◆ Skontrolujte, či bezpečnostné pásy nie sú poškodené; v prípade potreby ich vymeňte.

Kontrola motora, Honda

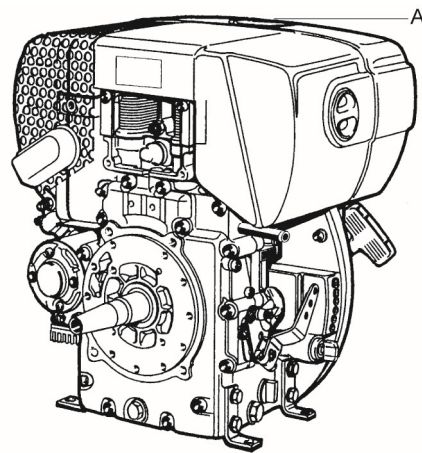
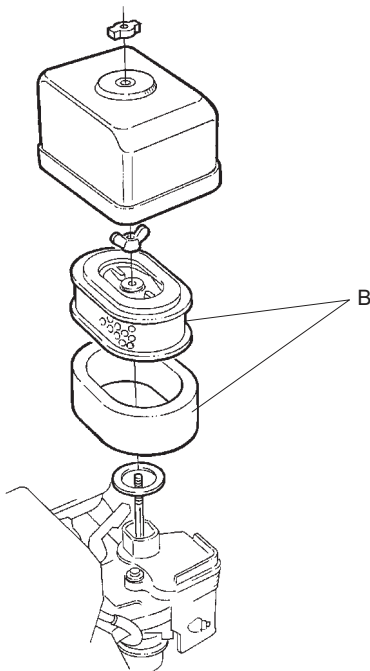
- ◆ Hladinu oleja skontrolujte na odmerke.



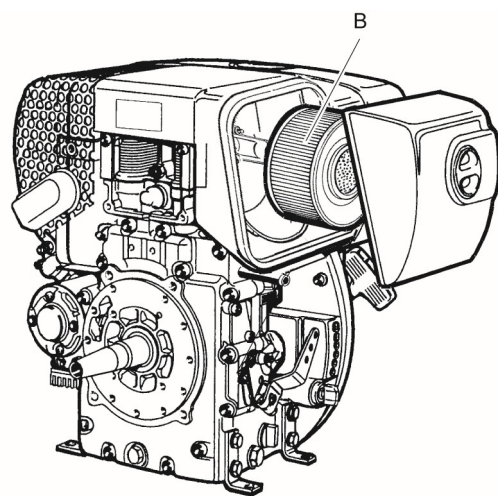
- ◆ Skontrolujte hladinu paliva (A).



- ◆ Skontrolujte únik oleja z motora.
- ◆ Vyčistite a v prípade potreby vymeňte vzduchový filter (B).



3. Skontrolujte únik oleja z motora.
4. V prípade potreby vyčistite a znovu namontujte vzduchový filter (B).

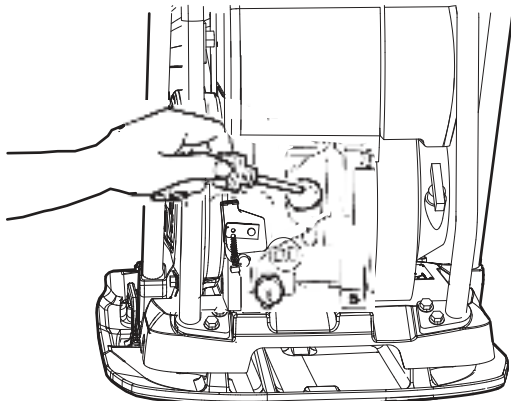


Kontrola ovládacích prvkov

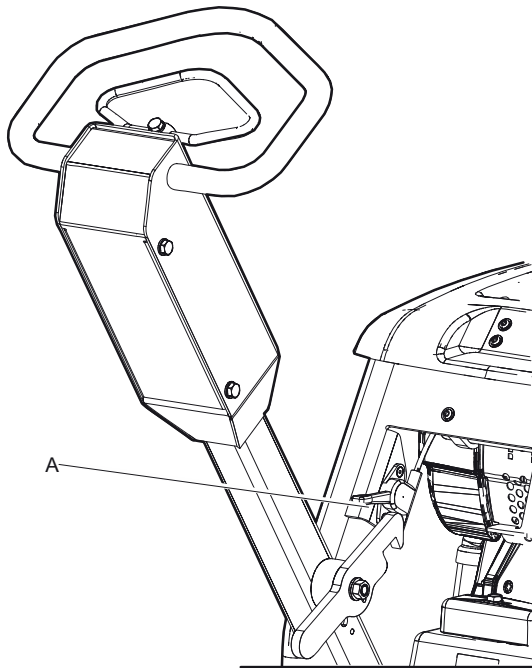
1. Skontrolujte, či ovládanie jazdy dopredu a dozadu (A) nie je poškodené a nezasekáva sa.

Kontrola motora, Hatz

1. Hladinu oleja skontrolujte na odmerke.



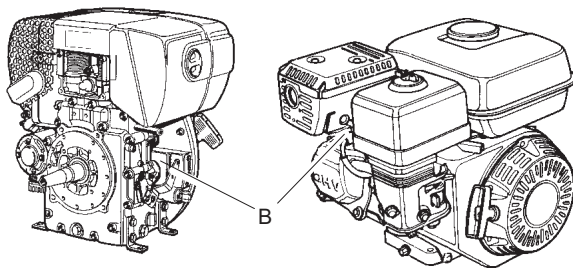
2. Skontrolujte hladinu paliva (A).



2. Ovládacie prvky (A, B) v prípade potreby namažte.

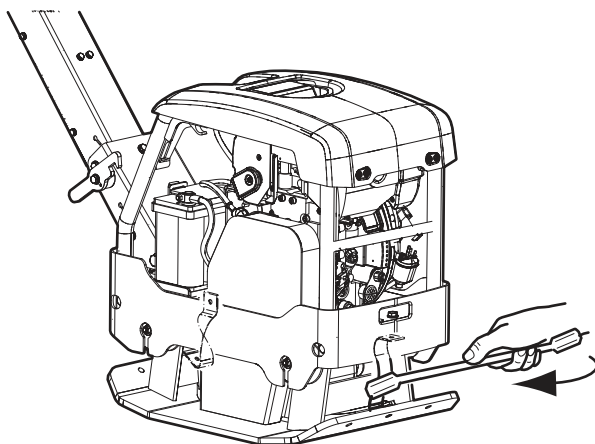
Hatz

Honda



Kontrola bezpečnostných pásov

- ◆ Skontrolujte bezpečnostné pásy na prednej a zadnej strane stroja. Ak sú poškodené, vymeňte ich.



- ◆ Skontrolujte skrutky a matice na bezpečnostných pásoch, a v prípade potreby ich utiahnite alebo vymeňte.

Čistenie stroja

- ◆ Nestriekajte vodu priamo na elektrické komponenty alebo prístrojovú dosku.
- ◆ Na palivové plniace veko nasadte plastové vrecúško a zabezpečte gumovou páskou. (Tým sa zabráni, aby sa do vetracieho otvoru v plniacom veku dostala voda. Inak by to mohlo spôsobiť prevádzkové poruchy, napr. upchatie filtrov.)

OZNÁMENIE Nikdy nenasmerujte prúd vody priamo na plniace veko palivovej nádrže. To je dôležité hlavne pri používaní vysokotlakového umývacieho zariadenia.

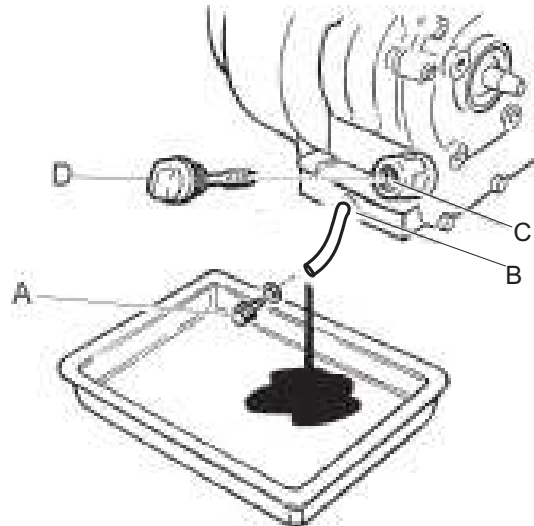
Po prvých 20 hodinách prevádzky

Pravidelné postupy údržby:

- ◆ Vymeňte motorový olej. Viac informácií nájdete v príručke motora.
- ◆ Vyčistite a znova namontujte vzduchový filter.
- ◆ Skontrolujte otáčky motora.
- ◆ Skontrolujte a nastavte vôle ventilov. Viac informácií nájdete v príručke motora.

Výmena motorového oleja, Honda

1. Odskrutkujte kryt vypúšťacieho ventilu (A).

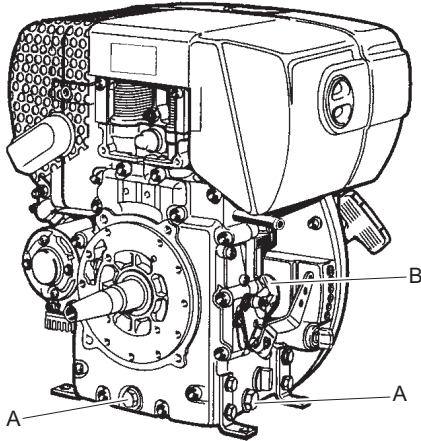


2. Nakloňte stroj dozadu a nechajte olej vytečť do nádoby na olej.
3. Vyčistite okolie otvoru (B), kde bola umiestnená odtoková zátka (A).
4. Znova namontujte odtokovú zátku (A).
5. Odskrutkujte meraciu tyčinku hladiny (D).
6. Nalejte olej (C).
7. Znova namontujte meraciu tyčinku hladiny (D).

- Naštartujte motor a pred zvýšením na plný výkon nechajte motor niekoľko minút bežať na voľnobeh.

Výmena motorového oleja, Hatz

- Odskrutkujte odtokovú zátku (A).



- Nakloňte stroj dozadu a nechajte olej vyteciť do nádoby na olej.
- Vyčistite okolie odtokovej zátky (A).
- Priskrutkujte odtokovú zátku (A).
- Cez (B) doplňte olej a znova namontujte meraciu tyčinku hladiny.
- Naštartujte motor a pred zvýšením na plný výkon nechajte motor niekoľko minút bežať na voľnobeh.

Každých 100 hodín prevádzky

Pravidelné postupy údržby:

- ◆ Vymeňte motorový olej. Viac informácií nájdete v príručke motora.
- ◆ Skontrolujte a očistite zapalovaciu sviečku. Viac informácií nájdete v príručke motora.
- ◆ Skontrolujte tlmiče nárazov.
- ◆ Skontrolujte vzduchový filter.
- ◆ Skontrolujte otáčky motora. Viac informácií nájdete v príručke motora.
- ◆ Skontrolujte klinový remeň. Vzťahuje sa na stroje poháňané klinovým remeňom.
- ◆ Vyčistite palivový ventil karburátora. Viac informácií nájdete v príručke motora.
- ◆ Vyčistite lapač iskier tlmíča. Viac informácií nájdete v príručke motora.

▲ UPOZORNENIE Zakryte klinový remeň krytom

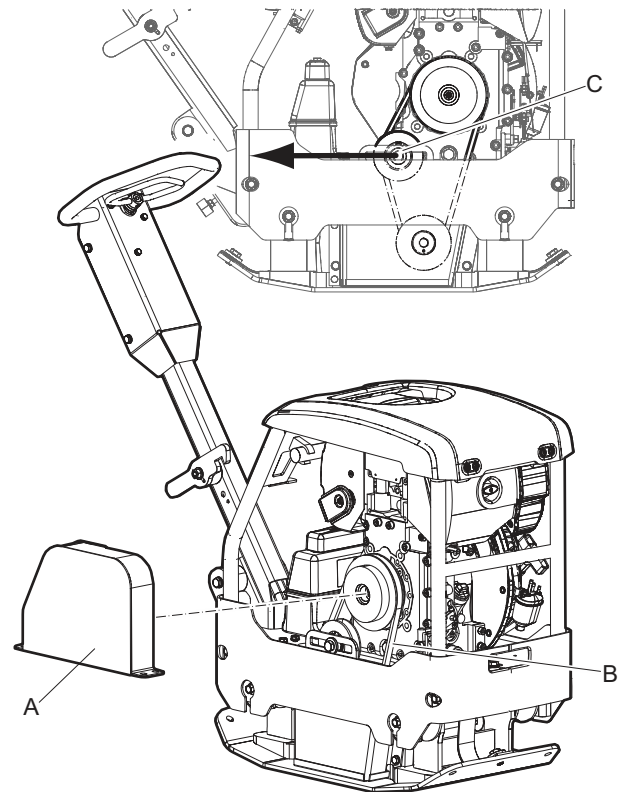
Prevádzka stroja bez ochranného krytu pre klinový remeň môže zapríčiniť zachytenie/uviaznutie alebo poškodenie stroja, čo môže viesť k zraneniam.

- ▶ Stroj nikdy neprevádzkujte bez ochranného krytu pre klinový remeň.
- ▶ Pred odobratím ochranného krytu zastavte motor.

Kontrola klinového remeňa

Klinový remeň musí skontrolovať a nastaviť oprávnený servisný personál.

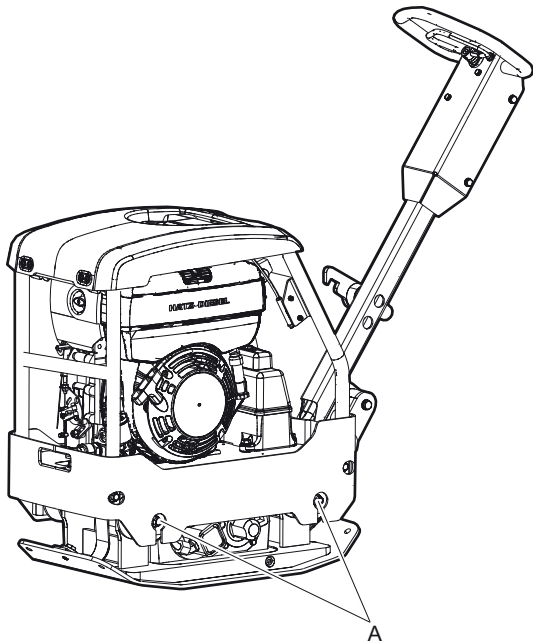
- Odmontujte ochranný kryt (A).
- Skontrolujte, či klinový remeň (B) nie je poškodený, v prípade potreby ho vymeňte.



- Ak je potrebné nastaviť napnutie klinového remeňa, uvoľnite napínač (C) a potlačte ho smerom dozadu.
- Utiahnite skrutku na napínači (C) a znova namontujte ochranný kryt (A).

Kontrola tlmíčov otrasov

- Skontrolujte všetky tlmíče otrasov (A), či nie sú poškodené alebo nefunkčné. Na každej strane stroja sú umiestnené dva tlmíče otrasov (A).



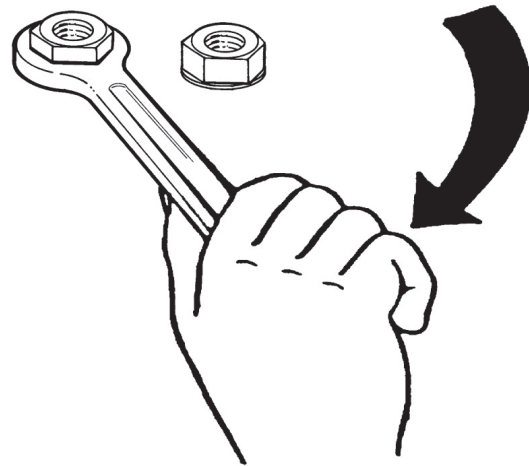
2. Ak sú tlmiče otrasov (A) poškodené, vymeňte ich.

Každých 250 hodín prevádzky (každý mesiac)

Pravidelné postupy údržby:

- ◆ Vyčistite a znova namontujte vzduchový filter. Viac informácií nájdete v príručke motora.
- ◆ Skontrolujte vstrekovacie čerpadlo. Viac informácií nájdete v príručke motora.
- ◆ Skontrolujte vstrekovač paliva. Viac informácií nájdete v príručke motora.
- ◆ Skontrolujte a nastavte vôle ventilov motora. Viac informácií nájdete v návode motora.
- ◆ Vyčistite palivovú nádrž a palivový filter. Viac informácií nájdete v príručke motora.
- ◆ Vymeňte motorový olej. Viac informácií nájdete v príručke motora.
- ◆ Očistite chladiace príruby motora.
- ◆ Vyčistite výfukové potrubie motora. Viac informácií nájdete v príručke motora.
- ◆ Skontrolujte a utiahnite skrutky a matice.
- ◆ Namažte ovládacie prvky a spoje.
- ◆ Skontrolujte všetky gumené prvky.
- ◆ Skontrolujte póly batérie.
- ◆ Skontrolujte hydraulickú kvapalinu.

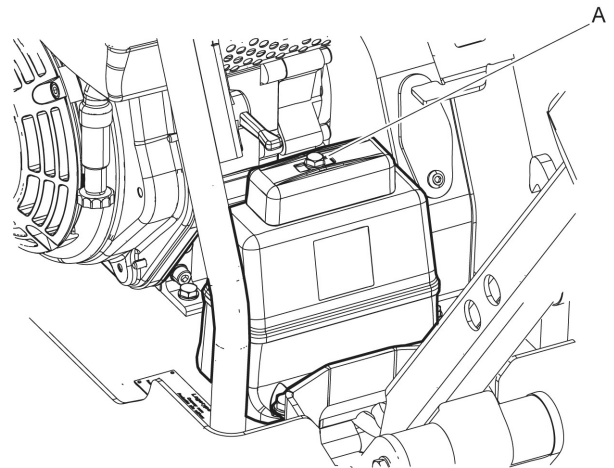
Kontrola skrutkových spojov



Skontrolujte a v prípade potreby dotiahnite všetky skrutky a matice.

Hydraulický systém, kontrola hladiny hydraulického oleja

1. Meracou tyčinkou hladiny (A) skontrolujte hladinu hydraulického oleja.



2. V prípade potreby doplňte doplna hydraulický olej; pozri kapitolu „Hydraulický systém, výmena hydraulického oleja“.

Každých 500 hodín prevádzky (alebo ročne)

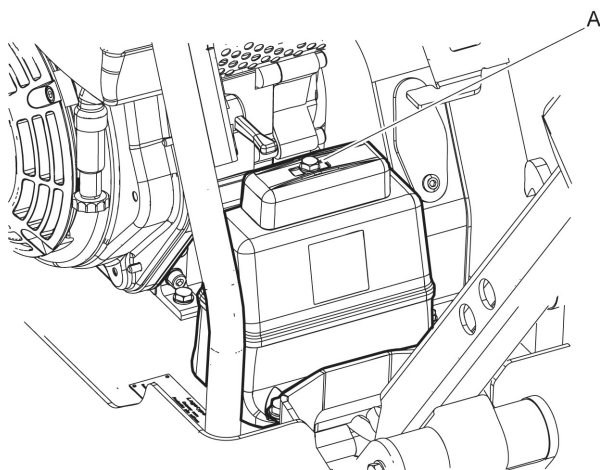
Pravidelné postupy údržby:

- ◆ Nastavte vôle nasávacích a výfukových ventilov. Viac informácií nájdete v príručke motora.
- ◆ Vyčistite a skontrolujte palivový filter a nádrž. Viac informácií nájdete v príručke motora.
- ◆ Znova namontujte vzduchový filter.
- ◆ Vymeňte olej v prvku výstredníka. Len pri prvkoch výstredníka mazaného olejom.

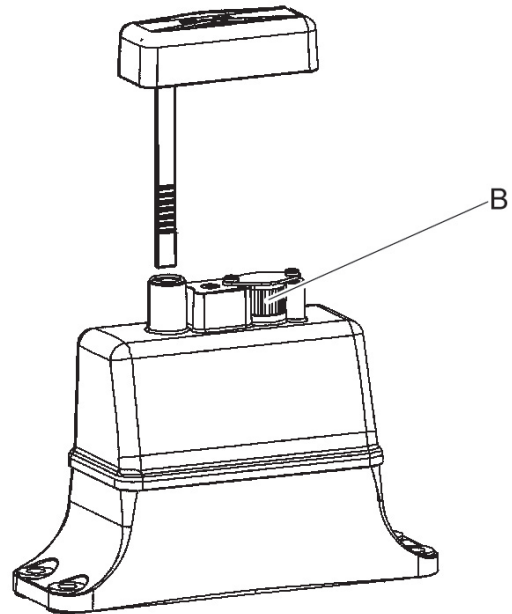
- ◆ Očistite chladiace príruby motora. Viac informácií nájdete v príručke motora.
- ◆ Vyčistite a nastavte karburátor. Viac informácií nájdete v príručke motora.
- ◆ Skontrolujte vstrekovacie čerpadlo paliva. Viac informácií nájdete v príručke motora.
- ◆ Skontrolujte vstrekovaciu trysku paliva. Viac informácií nájdete v príručke motora.
- ◆ Vymeňte olej v motore. Viac informácií nájdete v príručke motora.
- ◆ Z palivového systému vypustite vodu. Viac informácií nájdete v príručke motora.
- ◆ Vymeňte palivový filter. Viac informácií nájdete v príručke motora.
- ◆ Vyčistite olejový filter. Viac informácií nájdete v príručke motora.

Hydraulický systém, výmena hydraulického oleja

1. Vytiahnite meraciu tyčinku hladiny (A).



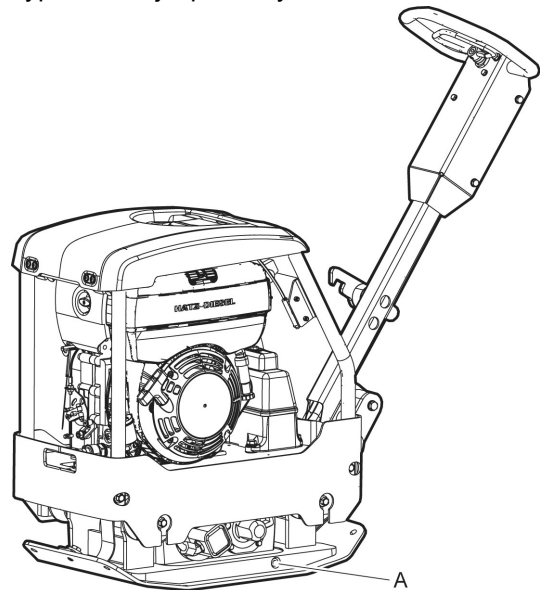
2. Sacou trúbkou na olej vyprázdniť z nádrže hydraulický olej.
3. Vyčistiť otvor nádrže a vetrací filter (B).



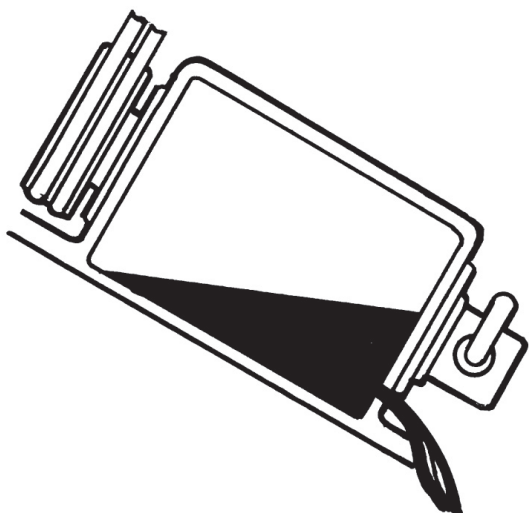
4. Nalejte nový hydraulický olej.
5. Dajte naspäť meraciu tyčinku hladiny (A).

Výmena oleja v prvku výstredníka

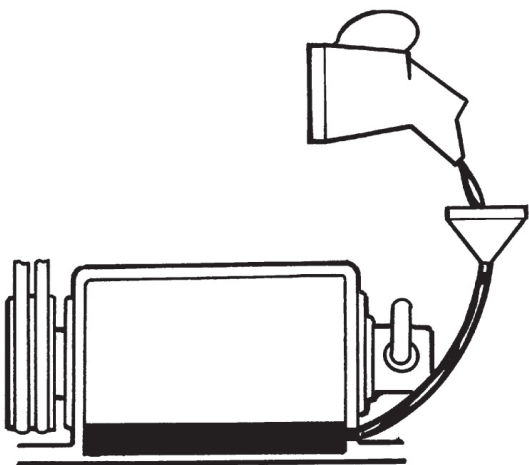
1. Uvoľnením uzáveru plniaceho otvoru (A) vypustíte olej z prvku výstredníka.



2. Nakloňte stroj.



3. Vyčistíte tesniace plochy.
4. Vyrovnajte stroj a doplňte olej.



5. Zaskrutkujte uzáver plniaceho otvoru.

Likvidácia

Opotrebovaný stroj musí byť zlikvidovaný takým spôsobom, aby bolo možné čo najväčšiu možnú časť materiálu recyklovať a udržať čo možno najmenší negatívny vplyv na životné prostredie s ohľadom na miestne predpisy a obmedzenia.

Pred likvidáciou stroja s benzínovým pohonom sa tento musí vypustiť a vyčistiť od oleja a paliva.

Zvyšný olej a palivo musia byť zlikvidované tak, aby nepriaznivo neovplyvnili životné prostredie.

Použité filtre, vypustený olej a zvyšky paliva vždy odošlite organizácii, ktorá likviduje odpad tak, aby sa chránilo životné prostredie.

Uskladnenie

- ◆ Pred uskladnením stroja vyprázdňte nádrž.
- ◆ Stroj vyčistite.
- ◆ Očistite vzduchový filter.
- ◆ Opatrne potiahnite štartovaciu rukoväť, kým nepocítite mierny odpor.
- ◆ Z gumených častí zotrite všetok nahromadený olej a prach.
- ◆ Stroj zakryte a uložte ho na suché a bezprašné miesto.

Technické údaje

Údaje o stroji

	Hatz, manuálne štartovanie	Honda, manuálne štartovanie
Motor		
Typ	Hatz 1B20, 4-taktný	Honda GX160, 4-taktný
Výkon, kW (ks)	3,1 (4,3)	3,6 (4,8)
Menovitá rýchlosť, ot./min.	3,200	3 600
Výkon		
Prevádzková rýchlosť, m/min. (stopy/min.)	22 (72)	22 (72)
Maximálne naklonenie,°	20 (35 %)	20 (35 %)
Údaje o ubíjaní		
Frekvencia vibrácií, Hz	80 (4,800)	80 (4,800)
Odstredivá sila, kN (lbf)	28 (6,3)	28 (6,3)
Amplitúda, mm (in.)	1,4 (0,054)	1,4 (0,054)
Objemy kvapalín		
Palivová nádrž, litrov (qts)	3,6 (3,8)	3,1 (3,3)
Kapacita oleja kľukovej skrine, litre (qts)	0,9 (0,95)	0,6 (0,63)
Hydraulická kvapalina, litre (kvarty)	1 (1,1)	1 (1,1)
Excentrický prvok, litrov (qts)	0,4 (0,42)	0,4 (0,42)
Spotreba paliva, litre/hodiny (kvarty/hodiny)	0,87 (0,19)	0,95 (0,25)
Mazivá		
Motorový olej	Shell Rimula R4 L 15W-40	Shell Rimula R4 L 15W-40
Olej excentrického prvku	Shell Rimula R4 L 15W-40	Shell Rimula R4 L 15W-40
Hydraulická kvapalina	Shell Tellus S3 V 32	Shell Tellus S3 V 32
Biologická hydraulická kvapalina	Shell Naturelle HF-E 32	Shell Naturelle HF-E 32
Palivo	Použite naftu, ktorá spĺňa EN 590 alebo DIN 51601.	Používajte benzín typu Normal.
Hmotnosti		
Čistá hmotnosť, kg (lib.)	168 (370)	156 (344)
Prevádzková hmotnosť, EN500, kg (lib.)	169 (373)	157 (346)

Vyhlasenie o hlučnosti a vibráciách

Garantovaná hladina akustického výkonu **L_w** podľa normy EN ISO 3744 v súlade so smernicou 2000/14/ES. Hladina akustického tlaku **L_p** podľa normy EN ISO 11201, EN 500-4.

Hodnota vibrácií A a nestálosť B určené podľa normy EN 500-4. Ohľadne hodnôt A, B atď. pozrite tabuľku „Údaje o hluku a vibráciách“.

Tieto deklarované hodnoty boli získané laboratórnymi typovými skúškami v súlade s uvedenou smernicou alebo normami a sú vhodné pre porovnanie s deklarovanými hodnotami ostatných strojov testovaných v súlade s tou istou smernicou alebo normami. Tieto deklarované hodnoty nie sú vhodné na použitie pri posudzovaní rizík a hodnoty namerané na individuálnych pracoviskách môžu byť vyššie. Hodnoty skutočného vystavenia a riziká poškodenia zistené jednotlivými používateľmi sú jedinečné a závisia od spôsobu práce používateľa, materiálu a podoby pracoviska ako aj od doby vystavenia používateľa, jeho fyzického stavu a stavu stroja.

Spoločnosť Construction Tools EOOD nebude niesť zodpovednosť za následky vyplývajúce z použitia deklarováných hodnôt, namiesto hodnôt zohľadňujúcich reálnu expozíciu, pri individuálnom zhodnotení rizík na pracovisku, nad ktorými nemá žiadnu kontrolu.

Tento stroj môže spôsobiť syndróm vibrácií ruky-ramena, ak sa používa nevhodne. Návod EÚ pre vibrácie rúk-ramien môžete nájsť na <http://www.humanvibration.com/humanvibration/EU/VIBGUIDE.html>

Pre skoré zistenie príznakov, ktoré sa vzťahujú na vystavenie sa vibráciám, doporučujeme program zdravotných prehliadok tak, aby sa mohli postupy riadenia upraviť a tým napomôcť zabrániť budúcim problémom.

Údaje o hlučnosti a vibráciách

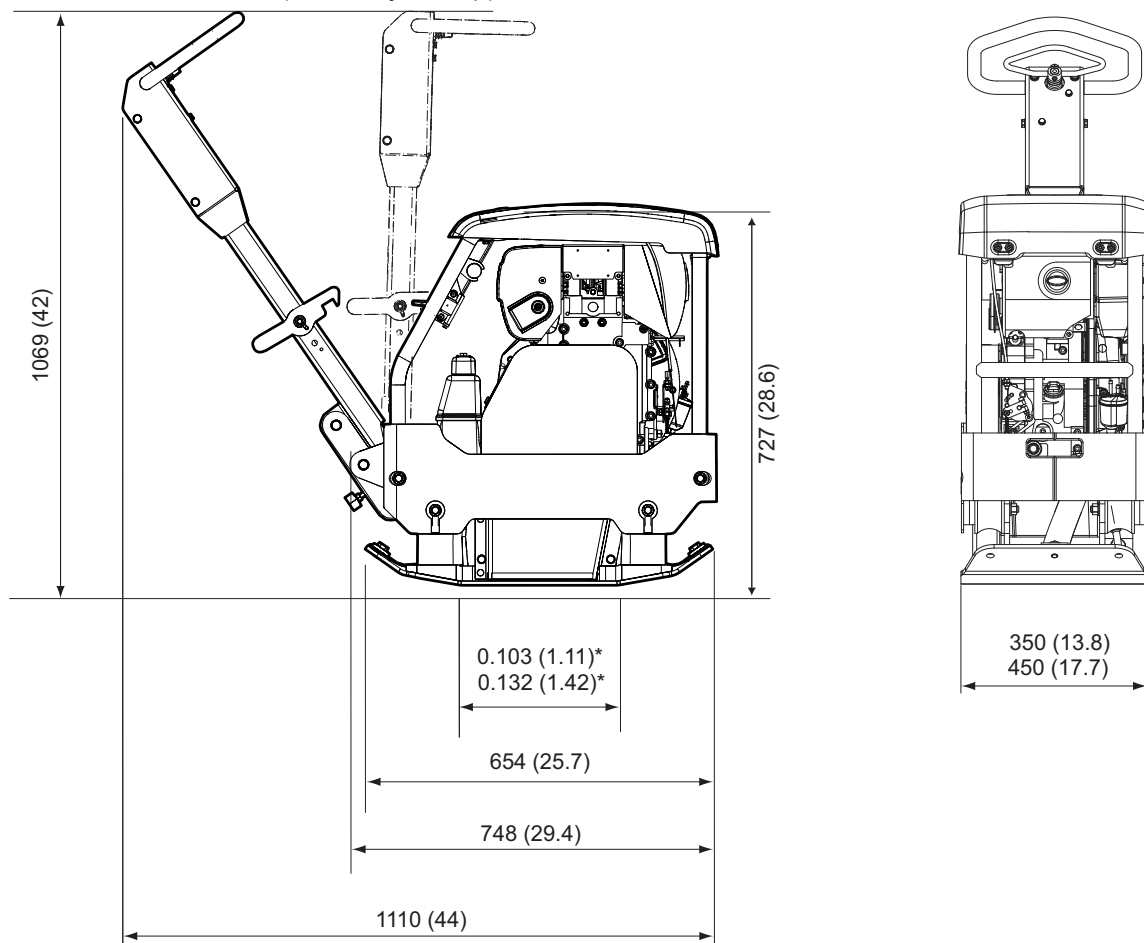
Typ	Hlučnosť			Vibrácie		
	Deklarované hodnoty			Deklarované hodnoty		
	Akustický tlak	Intenzita zvuku		Hodnoty troch osí		
	EN ISO 11201	2000/14/ES		EN500-4		
	Lp pri uchu obsluhujúceho pracovníka dB(A) rel 20 μPa	Lw garantované dB(A) rel. 1 pW	Lw merané dB(A) rel. 1 pW	A hodnota m/s ²	B rozširuje sa m/s ²	povolené pracovné hodiny/dni
Honda	91	108	102	2,3	0,7	9,5
Hatz	92	108	104	3,5	1,3	4,1

Počet povolených pracovných hodín za deň sa vypočítava na základe limitnej hodnoty 3.5 m/s², ako je uvedené v 2002/44/ES.

Rozmery

mm (pal.)

*Kontaktná oblasť, m² (štvorcových stôp).



Prehlásenie o zhode ES

Prehlásenie o zhode s ES (smernica ES 2006/42/ES)

My, spoločnosť Construction Tools EOOD, týmto prehlasujeme, že nižšie uvedené zariadenia sú v súlade s ustanoveniami smernice ES 2006/42/ES (Smernica o strojových zariadeniach) a 2000/14/ES (Smernica o hluku) a nižšie uvedených harmonizovaných predpisov.

Stroje	Garantovaná úroveň akustického výkonu [dB(A)]	Meraná úroveň akustického výkonu [dB(A)]
LG 164 Honda	108	102
LG 164 Hatz	108	104

Použili sa nasledovné harmonizované predpisy:

- ◆ EN500-1+A1
- ◆ EN500-4

Použili sa nasledovné iné smernice:

- ◆ 2000/14/ES, príloha VIII
- ◆ 2004/108/ES

Upovedomená inštitúcia v súvislosti so smernicou:

NoBo č. 0038
Lloyd's Register Verification Limited
71 Fenchurch Street
London EC3M 4BS
Veľká Británia

Autorizovaný zástupca pre technickú dokumentáciu:

Emil Alexandrov
Construction Tools EOOD
7000 Rousse
Bulharsko

Generálny riaditeľ:

Stijn Verherstraeten

Výrobca:

Construction Tools EOOD
7000 Rousse
Bulharsko

Miesto a dátum:

Rousse, 2017-01-15

Neoprávnené použitie alebo kopírovanie celého obsahu a tiež jeho častí je zakázané. To platí obzvlášť pre obchodné značky, názvy modelov, čísla dielov a technické výkresy.

© Construction Tools EOOD | 9800 1767 55 | 2017-01-15

