

Husqvarna, 2018-03-12

## **Safety and Operating Instructions**

Dear customer,

thank you for choosing a Husqvarna quality product. We hope that you will genuinely enjoy it. Please note that the enclosed manual contains Atlas Copco references.

The Husqvarna Group is vouching for the quality of this product.

If you have any questions, please do not hesitate to contact our local sales or service point.

Husqvarna AB  
561 82 Husqvarna, Sweden

---

Suomi

## **Turvallisuus - ja käyttöohjeet**

Hyvä asiakas,

Kiitos, että valitsitte laadukkaan Husqvarna-tuotteen. Toivottavasti pidätte tuotteesta. Huomioitthän, että mukana oleva ohjekirja sisältää Atlas Copcon viitteet.

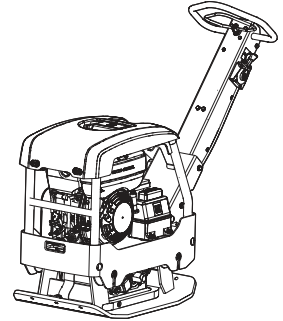
Husqvarna Group takaa tämän tuotteen laadun.

Jos sinulla on kysyttävää, älä epäröi ottaa yhteyttä paikalliseen myynti- tai palvelupisteeseen.

Husqvarna AB  
561 82 Husqvarna, Sweden

---

## Turvallisuusohjeet ja käyttöohje Eteenpäinajo- ja peruutuslevy





# Sisällys

Johdanto .....	5
Tietoja turvallisuusohjeista ja käyttöohjeesta .....	5
<b>Turvallisuusohjeet</b> .....	5
<b>Turvasignaali</b> tekstit .....	5
<b>Henkilökohtaiset varotoimenpiteet ja valmiudet</b> .....	5
Henkilökohtainen suojavarustus .....	5
Huumeet ja alkoholin tai lääkkeiden käyttö .....	5
<b>Käyttö, varotoimenpiteet</b> .....	6
<b>Kuljetus, varotoimenpiteet</b> .....	9
<b>Huolto, varotoimenpiteet</b> .....	10
<b>Varastointi, varotoimenpiteet</b> .....	10
<b>Yleistä</b> .....	11
<b>Rakenne ja toiminta</b> .....	11
<b>Tärkeimmät osat</b> .....	11
<b>Tarrat</b> .....	12
Konekilpi .....	12
Melutasokilpi .....	12
Turvakilpi, perehdy käyttöoppaan sisältöön .....	12
Turvakilpi, perehdy käyttöoppaan sisältöön .....	13
Turvakilpi, kahvan lukitus .....	13
Turvamerkintä .....	13
Moottorin manuaalisen käynnistyksen kilpi .....	13
Moottorin sähkökäynnistyksen kilpi .....	13
Bensiini .....	13
Käyttöpaneelin kilpi .....	13
Diesel .....	13
Hydraulinesteen tason kilpi .....	13
Nostokohdan osoittava kilpi .....	13
Kaasuvivun kilpi .....	14
Kaasuvivun kilpi .....	14
<b>Kuljetus</b> .....	14
<b>Koneen nostaminen</b> .....	14
Koneen nostaminen .....	14
<b>Vaunu</b> .....	14
<b>Turvallinen kuljettaminen</b> .....	16
Turvallinen kuljettaminen .....	16
<b>Asennus</b> .....	16
<b>Polttoaine</b> .....	16
Tankkaus .....	16
<b>Käyttö</b> .....	17
<b>Käyttö reuna-alueilla</b> .....	17
<b>Käyttö luiskilla</b> .....	17
<b>Käynnistys ja pysäytys</b> .....	18
Ennen käynnistystä, Honda .....	18
Ennen aloitusta, Hatz .....	19
Moottorin käynnistys, Honda .....	19
Moottorin käynnistys, manuaalisesti käynnistettävä Hatz .....	20
Moottorin käynnistys, Hatz sähkökäynnistyksellä .....	21

Moottorin pysäytys, Honda .....	22
Moottorin pysäytys, Hatz käsikäynnistyksellä .....	22
Moottorin pysäytys, Hatz sähkökäynnistyksellä .....	23
<b>Käyttö</b> .....	23
Ajaminen .....	24
<b>Poistuessasi tauolle</b> .....	24
Pysäköinti, sähkökäynnistysmalli .....	24
<b>Huolto</b> .....	24
<b>10 käyttötunnin välein (päivittäin)</b> .....	25
Moottorin tarkistus, Honda .....	25
Moottorin tarkistus, Hatz .....	26
Hallintavipujen tarkistus .....	26
Turvahihnojen tarkistus .....	26
<b>Ensimmäisten 20 käyttötunnin jälkeen</b> .....	27
Moottoriöljyn vaihto, Honda .....	27
Moottoriöljyn vaihto, Hatz .....	27
Epäkeskoelementin öljyn vaihto .....	27
<b>100 käyttötunnin välein</b> .....	28
Iskunvaimentimien kunnon tarkistus .....	28
Sytytystulpan tarkistus, Honda .....	28
Iskunvaimentimien kunnon tarkistus .....	28
<b>250 käyttötunnin välein (kuukausittain)</b> .....	29
<b>500 käyttötunnin välein (vuosittain)</b> .....	29
Hydraulijärjestelmä, hydraulioöljyn vaihto .....	29
<b>Käytöstä poistettava kone</b> .....	30
<b>Varastointi</b> .....	30
<b>Tekniset tiedot</b> .....	31
<b>Koneen tiedot</b> .....	31
<b>Melu- ja värinäarvot</b> .....	31
<b>Melu- ja värinätiedot</b> .....	32
<b>Epävarmuus, ääniarvot</b> .....	32
<b>Mitat</b> .....	33
<b>EU:n vaatimustenmukaisuusvakuutus</b> .....	34
<b>CE-vaatimustenmukaisuusvakuutus (EY-direktiivi 2006/42/EY)</b> .....	34

## Johdanto

Kiitos kun valitsit Atlas Copcon tuotteen. Jo vuodesta 1873 lähtien olemme halunneet kehittää uusia ja parempia tapoja täyttää asiakkaittemme tarpeet. Vuosien mittaan olemme suunnitelleet uudentyyppejä ja ergonomisia tuotteita, joiden avulla asiakkaamme ovat voineet tehostaa ja rationalisoida päivittäistä työtään.

Atlas Copcolla on tehokas, asiakaspalvelukeskuksista ja jälleenmyyjäliikkeistä koostuva maailmanlaajuinen myynti- ja huoltoverkosto. Erikoiskoulutuksen saaneet asiantuntijamme hallitsevat kaiken tuotteisiimme ja sovelluksiimme liittyvän tiedon. Voimme tarjota tuotetukea ja asiantuntijapalveluita kaikkialla maailmassa, ja siten asiakkaamme voivat olla varmoja, että he pystyvät työskentelemään kaikkina aikoina parhaalla mahdollisella tehokkuudella.

Lisätietoja on osoitteessa: [www.atlascopco.com](http://www.atlascopco.com)  
Construction Tools EOOD  
7000 Rousse  
Bulgaria

## Tietoja turvallisuusohjeista ja käyttöohjeesta

Ohjeiden tarkoituksena on neuvoa käyttäjille koneen tehokas ja turvallinen käytötapa. Ohjeissa neuvotaan myös, miten tehdään koneen säännönmukaiset kunnossapitotoimenpiteet. Ennen koneen käyttöönottoa sinun on perehdyttävä näihin ohjeisiin perusteellisesti.

## Turvallisuusohjeet

Ennen kuin alat asentaa, käyttää, korjata tai huoltaa konetta tai vaihtaa sen lisävarusteita, perehdy turvallisuusohjeisiin ja käyttöohjeeseen. Turvallisuusohjeita noudattamalla välttätään vakavilta vammautumisilta ja hengenvaaralta.

Toimita nämä turvallisuusohjeet ja käyttöohje työkohteisiin ja anna työntekijöille kopiot. Varmista, että kaikki konetta käsittelevät perehtyvät turvallisuusohjeisiin ja käyttöohjeeseen ennen koneen käyttöä tai huoltotöitä. Vain ammattikäyttöön.

Lisäksi koneen käyttäjän tai hänen työnantajansa tulee arvioida koneen käytöstä johtuvat erityiset työturvallisuusriskit.

Moottoria koskevia lisäohjeita voi olla moottorin valmistajan käyttöohjekirjassa.

## Turvasignaali-tekstit

Turvasignaali-tekstit Vaara, Varoitus ja Huomio tarkoittavat seuraavaa:

<b>VAARA</b>	Välitön vaaratilanne, jonka laiminlyönti johtaa hengenvaaraan tai vakavaan vammautumiseen.
<b>VAROITUS</b>	Välitön vaaratilanne, jonka laiminlyönti voi johtaa hengenvaaraan tai vakavaan vammautumiseen.
<b>HUOMIO</b>	Mahdollinen vaaratilanne, jonka laiminlyönti voi johtaa vähäiseen tai lievään vammaan.

## Henkilökohtaiset varotoimenpiteet ja valmiudet

Vain ammattitaitoiset ja koulutetut henkilöt saavat käyttää tai huoltaa konetta. Heidän täytyy olla riittävän voimakkaita käsittelemään painavaa ja tehokasta konetta. Luota aina terveeseen järkeen ja älä tee mitään harkitsematonta.

### Henkilökohtainen suojavarustus

Käytä aina hyväksytyjä suojavarusteita. Koneen käyttäjän ja muiden työalueella olevien henkilöiden on käytettävä henkilösuojaimia, vähintään:

- suojakypärää
- kuulonsuojaimia
- sivusuojilla varustettuja iskunkestäviä suojalaseja
- hengityssuojaimia tilanteen sitä edellyttäessä
- suojakäsineitä
- asianmukaisia turvasaappaita
- asianmukaisia työhaalareita tai vastaanvanlaisia vaatteita (ei löysiä), jotka peittävät käsivarret ja sääret.

### Huumeet ja alkoholin tai lääkkeiden käyttö

#### ▲ VAROITUS Huumeet ja alkoholin tai lääkkeiden käyttö

Huumeet, alkoholi tai lääkkeet voivat heikentää arvostelukykyäsi ja keskittymistäsi. Reagoitakyvyn heikkeneminen ja väärät tilannearviot voivat johtaa vakavaan vammautumiseen tai hengenvaaraan.

- ▶ Älä käytä konetta, jos olet väsynyt tai huumeiden, alkoholin tahi lääkkeiden vaikutuksen alaisena.
- ▶ Huumeiden, alkoholin tai lääkkeiden vaikutuksen alaisena oleva henkilö ei saa käyttää konetta.

#### ▲ **VAARA Vaara – Pakokaasut**

Koneen polttomoottorin tuottama pakokaasu sisältää myrkyllistä hiilimonoksidia, ja kemikaaleja, jotka Kalifornian osavaltion tietojen mukaan aiheuttavat hengitysteiden sairauksia, syöpää ja syntyville lapsille vaurioita tai muita perinnöllisiä ongelmia. Pakokaasujen hengittäminen voi johtaa vakavaan vammautumiseen, sairauteen tai hengenvaaraan.

- ▶ Älä koskaan hengitä pakokaasuja.
- ▶ Huolehdi riittävästä tuuletuksesta (tarvittaessa poistoilmatuulettimella).

## Käyttö, varotoimenpiteet

#### ▲ **VAARA Räjähdyksivaara**

Jos kuuma kone tai sen pakoputki osuu räjähdysaineeseen, seurauksena voi olla räjähdys. Tiettyjen materiaalien käsittelyn aikana saattaa ilmetä kipinöintiä ja materiaalin syttymistä. Räjähdykset johtavat vakavaan vammautumiseen tai hengenvaaraan.

- ▶ Älä koskaan käytä konetta räjähdysriskissä ympäristössä.
- ▶ Älä koskaan käytä konetta herkästi syttyvien materiaalien, höyryjen tai pölyn läheisyydessä.
- ▶ Varmista, että lähellä ei ole mitään piileviä kaasunpurkaus- tai räjähdysläheteitä.
- ▶ Vältä koskemasta kuumaan pakoputkeen ja koneen alaosaan.

#### ▲ **VAARA Vaara – Tulipalo**

Jos koneessa syttyy tulipalo, se voi johtaa henkilövammoihiin.

- ▶ Mikäli mahdollista käytä AB(E)-luokituksen mukaista jauhesammutinta, tai vähintään B(E)-luokituksen mukaista hiilidioksidisammutinta.

#### ▲ **VAARA Polttoaineen aiheuttamat vaaratilanteet**

Polttoaine on herkästi syttyvää ja polttoainehuurut voivat räjähtäessään aiheuttaa vakavia loukkaantumisia tai hengenvaaran.

- ▶ Suojaa ihosi polttoaineelta. Jos polttoainetta on päässyt ihon alle, on hakeuduttava välittömästi lääkärinhoitoon.

- ▶ Älä koskaan poista täyttöaukon korkkia tai tankkaa konetta sen ollessa kuuma.
- ▶ Tankkaa polttoainesäiliö ulkotiloissa tai puhtaassa ja hyvin ilmastoidussa paikassa, jossa ei ole kipinöitä ja avotulta. Tankkaa polttoainesäiliö vähintään kymmenen metrin (30 feet) päässä koneen käyttöpaikasta.
- ▶ Irrota polttoainesäiliön korkki hitaasti, jotta säiliöön syntyneet paineet pääsevät purkautumaan.
- ▶ Älä täytä polttoainesäiliötä liikaa.
- ▶ Varmista, että polttoainesäiliön korkki on kierretty paikalleen, kun konetta käytetään.
- ▶ Vältä läikyttämästä polttoainetta koneen päälle ja pyyhi läikkyneet polttoaine pois.
- ▶ Tarkista säännöllisesti, että säiliö on tiivis. Älä koskaan käytä konetta, jos siitä vuotaa polttoainetta.
- ▶ Älä koskaan käytä konetta sellaisten aineiden lähellä, jotka voivat muodostaa kipinöitä. Poista käyttöpaikasta kaikki kuumat tai kipinöitä muodostavat laitteet, ennen kuin käynnistät koneen.
- ▶ Älä koskaan tupakoi tankatessasi tai käyttäessäsi tai huoltaessasi konetta.
- ▶ Säilytä polttoainetta ainoastaan tähän tarkoitukseen suunnitellussa ja hyväksytyssä astiassa.
- ▶ Huolehdi tyhjen polttoaine- ja öljysäiliöiden asianmukaisesta palautuksesta jälleenmyyjälle.
- ▶ Nesteiden vuotokohtia ei saa koskaan etsiä käsin kokeilemalla.

#### ▲ **VAROITUS Odottamattomat liikkeet**

Koneeseen kohdistuu käytön aikana ankaraa rasitusta. Jos kone rikkoutuu tai juuttuu, se saattaa liikkua äkillisesti tai odottamattomaan suuntaan, mistä voi seurata henkilövahinkoja.

- ▶ Tutki kone joka kerta ennen sen käyttöä. Älä koskaan käytä konetta, jos epäilet sen olevan vaurioitunut.
- ▶ Varmista, että käsikahva on puhdas. Pyyhi pois mahdollinen rasva tai öljy.
- ▶ Pidä jalat etäällä koneesta.
- ▶ Älä koskaan istu koneen päällä.
- ▶ Älä koskaan lyö tai kolhi mitään koneen osaa tahallasi.
- ▶ Keskity työhön, jota teet.

### ▲ VAROITUS Pöly- ja savukaasuvaara

Koneen käytöstä syntyvä pöly ja savukaasut voivat aiheuttaa vakavia ja pysyviä hengitysteiden sairauksia, ammattitauteja tai muita henkilövammoja (esimerkiksi keuhkofibroosin tai muun peruuttamattoman hengenvaarallisen keuhkosairauden, syöpää, vaurioita syntyville lapsille ja/tai ihotulehduksia).

Maaperän tiivistystöiden aikana syntyvät tietyt pölyt, huuрут tai muut hengitysilmaan kulkeutuvat ainesosat saattavat sisältää kemikaaleja, jotka Kalifornian osavaltion tietojen mukaan aiheuttavat hengitysteiden sairauksia, syöpää sekä syntyville lapsille vaurioita tai muita ongelmia. Esimerkkejä tällaisista aineista ovat:

- Kiteinen kvartsi, sementti ja muut muuraustuotteet.
- Kemiallisesti käsitellystä kumista erittyvä arseeni ja kromi.
- Lyijypohjaisista maaleista erittyvä lyijy.

Ilmassa kulkeutuva pöly ja savukaasut voivat olla paljaalle silmälle näkymättömiä, joten silminnähdessä ei voida aina päätellä, onko ilmassa pölyä ja savukaasuja.

Estä altistumista pölylle ja savukaasuille seuraavilla toimenpiteillä:

- ▶ Tee työmaakohtainen riskianalyysi. Riskianalyysissä tulee ottaa huomioon koneen käytöstä johtuvat pöly ja savukaasut ja lisäksi kohteessa jo olevan pölyn leviäminen työn vaikutuksesta.
- ▶ Työkohteessa on käytettävä asianmukaisia ilmanvaihtolaitteistoja, joilla vähennetään pölyn ja savukaasujen määrää ilmassa sekä pölyn kerääntymistä laitteiden, pintojen vaatteiden ja kehon osien päälle. Esimerkkejä puhdistuslaitteistoista ovat: alipaineiset ilmanvaihto- ja pölynkeruujärjestelmät, veden suihkuttaminen ja märkäpora. Estä pölyämistä ja savukaasujen muodostusta jo niiden lähteessä, mikäli mahdollista. Varmista, että puhdistuslaitteistot asennetaan ja huolletaan asianmukaisesti ja että niitä käytetään oikein.
- ▶ Käytä työsuojelu- ja turvamääräysten mukaisia hengityssuojaimia työnantajan ohjeistamalla tavalla. Hengityssuojainten on sovellettava käsiteltävien materiaalien aiheuttamien haittojen ehkäisyyn (ja tietyissä tapauksissa niille tulee olla vastaavan hallintoviranomaisen hyväksyntä).
- ▶ Varmista työalueen ilmanvaihdon riittävyys.

- ▶ Jos kone tuottaa pakokaasuja, suuntaa ne pois siten, etteivät ne aiheuta pölyhaittojen lisääntymistä työympäristössä.
- ▶ Käytä ja huolla konetta tässä käyttöohjeessa ja turvallisuusohjeissa kuvatulla tavalla.
- ▶ Käytä pestäviä tai kertakäyttöisiä suojavaatteita ollessasi työmaalla. Käy suihkussa ja vaihda puhtaat vaatteet ennen kuin lähdet työpaikalta, jotta sinä, muut ihmiset, autot, asunnot ja muut paikat eivät pääse altistumaan pölylle ja savukaasuille.
- ▶ Vältä syömistä, juomista tai tupakointia alueilla, joissa ilmassa on pölyä ja savukaasuja.
- ▶ Pese kätesi ja kasvosi huolellisesti heti altistumista aiheuttavalta työskentelyalueelta poistumisen jälkeen ja aina ennen kuin syöt, juot tai tupakoit tai olet yhteydessä muihin henkilöihin.
- ▶ Noudata kaikkia voimassa olevia lakeja ja määräyksiä, myös työpaikkakohtaisia työsuojelu- ja turvamääräyksiä.
- ▶ Osallistu työnantajan tai ammattijärjestöjen järjestämiin ja työsuojelulainsäädännön edellyttämiin ja suositeltuihin terveystarkastuksiin sekä ilmanseuranta- ja koulutusohjelmiin. Kysy tarvittaessa lisäohjeita työterveyslääkäriltä.
- ▶ Toimi yhteistyössä työnantajasi ja ammattijärjestön kanssa, jotta pölylle ja savukaasuille altistuminen voidaan välttää työmaalla parhaalla mahdollisella tavalla. Työmaalle on laadittava työterveys- ja työsuojelualan asiantuntijoiden ohjeiden perusteella asianmukaiset työterveys- ja työturvallisuusohjelmat sekä menettelytapaohjeet, joilla voidaan suojata työntekijät ja muut alueella oleskelevat altistumiselta pölylle ja savukaasuille. Lisätietoja saat alan asiantuntijoilta.

### ▲ VAARA Vaara – Pakokaasut

Koneen polttomoottorin tuottama pakokaasu sisältää myrkyllistä hiilimonoksidia, ja kemikaaleja, jotka Kalifornian osavaltion tietojen mukaan aiheuttavat hengitysteiden sairauksia, syöpää ja syntyville lapsille vaurioita tai muita perinnöllisiä ongelmia. Pakokaasujen hengittäminen voi johtaa vakavaan vammautumiseen, sairauteen tai hengenvaaraan.

- ▶ Älä koskaan hengitä pakokaasuja.
- ▶ Huolehdi riittävästä tuuletuksesta (tarvittaessa poistoilmatuulettimella).



**▲ VAROITUS Vaara – Akun käsittely**

Akku sisältää myrkyllistä ja syövyttävää rikkihappoa, joka on herkästi räjähtävää ja voi aiheuttaa henkilövammoja.

- ▶ Älä koskaan pidä akkua avotulen, kipinöiden, voimakkaan kuumuuden tai räjähdysvaarallisen lähteen lähellä.
- ▶ Älä päästä happoa läikkymään iholle, vaatteille tai koneen päälle.
- ▶ Estä hapon roiskuminen silmiin pitämällä suojalaseja. Jos silmiisi roiskuu happoa, huuhtelee niitä vedellä vähintään 15 minuuttia ja hakeudu heti lääkärin hoitoon.
- ▶ Asentaessasi tai vaihtaessasi akkua älä koskaan kytke napoja niin, että ne aiheuttavat oikosulun.

**▲ VAROITUS Sinkoutuvat esineet**

Työstökappaleen, lisävarusteiden tai koneen vaurioitumisen johdosta ympäristöön voi levitä kovalla nopeudella sinkoutuvia esineitä. Töiden yhteydessä täryttävästä materiaalista irtoavat kivensirut ja muut materiaalit voivat sinkoutua ympäristöön ja aiheuttaa osuessaan henkilövammoja käyttäjälle tai muille henkilöille. Vaaratilanteiden estämiseksi:

- ▶ Käytä työssä aina hyväksytyjä henkilösuojaimia ja suojakypärää, mukaan lukien sivusuojilla varustettuja, iskunkestäviä suojalaseja.
- ▶ Varmista, että sivulliset eivät pääse työalueelle.
- ▶ Pidä työskentelyalue vapaana vieraista esineistä.

**▲ VAROITUS Vaara – Hydraulijärjestelmä**

Hydrauliletkut ovat kumista ja voivat vanhetessaan rapistua ja siten haljeta. Tästä voi seurata henkilövammoja.

- ▶ Huolla hydraulijärjestelmä säännöllisesti.
- ▶ Aina, kun on vähänkin syytä epäillä letkujen kestävyyttä, vaihda ne uusiin, valmistajan toimittamiin letkuihin.

**▲ VAROITUS Vaara – Käyttö luiskilla**

Käyttäessäsi konetta kaltevalla alueella tue konetta niin, että se ei voi kaatua. Kaatuminen voi johtaa vakaviin onnettomuuksiin ja henkilövammoihin.

- ▶ Varmista aina, että työskentelyalueella olevat muut henkilöt ovat luiskalla konetta ylempänä.
- ▶ Aja konetta luiskilla aina suoraan ylös- ja alaspäin.
- ▶ Käyttäessäsi konetta älä koskaan ylitä suositeltua luiskan enimmäiskulmaa. Noudata kaikkia suosituksia.

**▲ VAROITUS Äkillisten liikkeiden aiheuttamat vaaratilanteet**

Käyttäessäsi konetta työssä saatat tuntea epämukavaa tunnetta kämmenissä, käsivarsissa, olkapäissä, niskassa tai kehon muissa osissa.

- ▶ Varmista miellyttävä asento ja hyvä jalansija, vältä epämiellyttäviä ja epätasapainoisia asentoja.
- ▶ Jos työ kestää pitkään, vaihda ajoittain asentoa välttääksesi epämukavan tunteen ja väsymisen.
- ▶ Jos koet jatkuvia tai toistuvia rasituksesta johtuvia oireita, käänny työterveyslääkärin puoleen.

**▲ VAROITUS Vaara – Tärinät**

Koneen normaali ja oikea käyttötapa altistaa käyttäjän tärinöille. Säännöllinen ja toistuva altistuminen tärinöille voi aiheuttaa, myötävaikuttaa tai pahentaa vammoja tai terveydentilaan liittyviä ongelmia, joita käyttäjän sormille, käsille, ranteille, käsivarsille, olkapäille ja/tai hermosto- ja verenkiertojärjestelmälle tai muille kehon osille aiheutuu. Tällaisia ovat myös lihasten ja raajojen yleinen rappeutuminen ja/tai pysyvät vammat tai terveydentilaan liittyvät ongelmat, jotka saattavat kehittyä vähitellen viikkojen, kuukausien tai vuosien kuluessa. Näihin vammoihin tai terveydentilasiin ongelmiin voi sisältyä verenkiertojärjestelmän vaurioituminen, hermojärjestelmän vaurioituminen, nivelten vaurioituminen ja mahdolliset vauriot muille kehon osille ja rakenteille.

Jos havaitset toistuvaa epämukavuuden tunnetta, puutumista, kuumotusta, kihelmöintiä, kipua, kankeutta, otteen heikentymistä, ihon vaalenemista tai tuntoherkkyyden alenemista käyttäessäsi konetta ja myös silloin, kun et käytä konetta, keskeytä työnteko, ilmoita asiasta työnantajalle ja käänny lääkärin puoleen. Koneen käytön jatkaminen mainittujen oireiden ilmenemisen jälkeen voi johtaa oireiden kehittymiseen vakaviksi ja/tai pysyviksi. Käyttämällä ja huoltamalla konetta tässä käyttöohjeessa kuvatulla tavalla voidaan estää tarpeettomasti kohoavat tärinätasot.

Koneen käyttäjän altistumista tärinöille voi lieventää seuraavilla toimenpiteillä:

- ▶ Jos kone on varustettu tärinänvaimennuskahvoilla, pidä ne keskiasennossa ja vältä kahvojen puristamista ääriasentoihin saakka.
- ▶ Kun iskumeکانismi aktivoituu, pidä kiinni koneen kädensijasta tai kädensijoista vain käsilläsi. Älä kosketa koneeseen muulla kehollasi. Älä esimerkiksi tue konetta kehollasi

ja älä yritä lisätä syöttövoimaa nojaamalla kehollasi konetta vasten.

- ▶ Varmista, että kone huolletaan asianmukaisesti ja että se ei ole kulunut huonoon kuntoon.
- ▶ Jos kone alkaa yhtäkkiä tärinästä voimakkaasti, lopeta sen käyttäminen välittömästi. Ennen työn jatkamista selvitä ja korjaa lisääntyneiden tärinöiden syy.
- ▶ Osallistu työnantajan järjestämiin ja lainsäädännön edellyttämiin terveystarkastuksiin ja koulutusohjelmiin.
- ▶ Työskennellessäsi kylmissä olosuhteissa pidä lämpimiä vaatteita ja pidä kädet lämpiminä ja kuivina.

Lue myös kohdan ”Melu- ja tärinäarvoilmoitus” tiedot ja niissä ilmoitetut tärinäarvot. Nämä tiedot löytyvät tämän turvallisuus- ja käyttöohjeen lopusta.

#### ▲ **VAROITUS Takertumisvaara**

Kaulaliina, hiukset, hansikkaat ja vaatteet voivat tarttua pyöriviin koneenosiin. Tämä saattaa johtaa kuristumiseen, ihon vaurioitumiseen, haavoittumiseen tai hengenvaaraan. Vaaratilanteiden estämiseksi:

- ▶ Älä koskaan yritä tarttua pyörivään koneenosaan tai kosketa sitä.
- ▶ Älä käytä vaatteita, kaulaliinoja tai hansikkaita, jotka voivat takertua koneeseen.
- ▶ Sido pitkät hiukset hiusverkolla.

#### ▲ **VAARA Sähkövirran aiheuttamat vaaratilanteet**

Konetta ei ole eristetty sähköiskuja vastaan. Koneeseen kohdistuva sähkövirta saattaa johtaa vakavaan vammautumiseen tai hengenvaaraan.

- ▶ Älä koskaan käytä konetta sähköjohtojen tai muiden sähkölaitteiden lähellä.
- ▶ Varmista, että työskentelyalueella ei ole piileviä johtoja tai muita sähkölaitteita.

#### ▲ **VAROITUS Piilossa olevien esineiden aiheuttamat vaaratilanteet**

Piilevät johdot tai putket aiheuttavat töiden yhteydessä vaaratilanteita, jotka voivat johtaa vakavaan vammautumiseen.

- ▶ Tarkista työstettävän materiaalin koostumus ennen töiden aloittamista.
- ▶ Pyri havaitsemaan mahdolliset piilevät johdot ja putket, esimerkiksi sähkö- ja puhelinjohdot, vesi-, viemäri- ja kaasuputket jne.

- ▶ Jos kone näyttää osuneen rakenteessa olevaan vaaralliseen kohteeseen, sammuta moottori välittömästi.
- ▶ Varmista ennen työn jatkamista, että vaaraa ei ole.

#### ▲ **VAROITUS Tahaton käynnistäminen**

Koneen tahaton käynnistäminen saattaa aiheuttaa henkilövahingon.

- ▶ Koske liipaisimeen vasta käynnistäessäsi konetta.
- ▶ Opettele koneen sammuttaminen hätätilanteessa.

#### ▲ **VAROITUS Meluvaarat**

Korkeat melutasot voivat aiheuttaa pysyvien kuulovammojen ohella muita kuulo-ongelmia, esimerkiksi korvien tinnitusta (soimista, surinaa tai viheltävää tai humisevaa ääntä). Vaaratilanteiden ilmeneminen ja tarpeettomasti kohoavat melutasot voidaan estää:

- ▶ Suorittamalla näihin vaaratilanteisiin liittyvät riskianalyytit ja toteuttamalla niiden edellyttämät työsuojelutoimenpiteet.
- ▶ Käyttämällä ja huoltamalla konetta tässä käyttöohjeessa kuvatulla tavalla.
- ▶ Jos koneessa on äänenvaimennin, tarkistamalla sen paikallaan olo ja käyttökuntoisuus.
- ▶ Käyttämällä aina kuulosuojainta.

## Kuljetus, varotoimenpiteet

#### ▲ **VAROITUS Vaara – Kuormaus ja kuorman purku**

Koneen nostaminen nosturilla tai vastaavalla laitteella voi johtaa henkilövammoihin.

- ▶ Käytä merkittyjä nostokohtia.
- ▶ Varmista, että kaikki nostolaitteet on mitoitettu koneen painolle.
- ▶ Älä koskaan oleskele koneen alapuolella tai sen välittömässä läheisyydessä.

## Huolto, varotoimenpiteet

### ⚠ **VAROITUS Koneen muutostyöt**

Jos koneeseen tehdään muutostöitä, seurauksena saattaa olla vakavia vammoja sekä itsellesi että muille.

- ▶ Älä koskaan tee koneeseen muutostöitä. Koneet, joihin on tehty muutostöitä, eivät kuulu takuun tai tuotevastuun piiriin.
- ▶ Käytä aina alkuperäisvaraosia, leikkuuteriä/työkaluja ja lisävarusteita.
- ▶ Uusi vaurioituneet osat viipymättä.
- ▶ Uusi kuluneet koneenosat hyvissä ajoin.

### ⚠ **VAROITUS Vaara – Kuuma öljy**

Kuuman moottorin öljyn, öljynsuodattimen tai hydraulinesteen vaihdon yhteydessä on palovammojen vaara.

- ▶ Ennen öljynvaihdon aloittamista odota, kunnes moottori on jäähtynyt.

### ⚠ **HUOMIO Korkea lämpötila**

Koneen etukansi, pakoputki ja hydraulijärjestelmä voivat kuumentua käytön aikana voimakkaasti. Osien koskettaminen voi aiheuttaa palovammoja.

- ▶ Älä koskaan kosketa kuumaa etukanntta.
- ▶ Älä koskaan kosketa kuumaa pakoputkea.
- ▶ Älä koskaan kosketa hydraulijärjestelmää.
- ▶ Ennen huoltotöiden aloittamista odota, kunnes etukansi, pakoputki ja alaosa ovat jäähtyneet.

**HUOMAUTUS** Pikalaturin käyttö akun lataamiseen voi lyhentää akun käyttöikää.

## Varastointi, varotoimenpiteet

- ◆ Säilytä kone ja työkalut turvallisessa ja lukitussa paikassa poissa lasten ulottuvilta.

## Yleistä

Ennen kuin alat asentaa, käyttää, korjata tai huoltaa konetta tai vaihtaa sen lisävarusteita, perehdy turvallisuusohjeisiin ja käyttöohjeeseen. Turvallisuusohjeita noudattamalla vältetään vakavilta vammautumisilta ja hengenvaaralta.

## Rakenne ja toiminta

Eteen- ja taaksepäin ohjattavat LG-täryttimet ovat tehokkaita koneita, jotka soveltuvat erinomaisesti keskipaksujen ja paksujen sorakerosten tiivistämiseen pienissä kohteissa, jollaisia ovat esimerkiksi kaivannot, pysäköintialueet ja perustukset. Muunlainen käyttö ei ole sallittua. LG-täryttimiä saa käyttää kaikkien polttomoottorilla varustettujen koneiden kaltaisesti vain hyvin tuuletetuissa tiloissa.

LG-tärytintä ei saa hinata ajoneuvoilla.

Älä käytä sitä tässä ohjekirjassa suositeltua jyrkemmällä luiskilla.

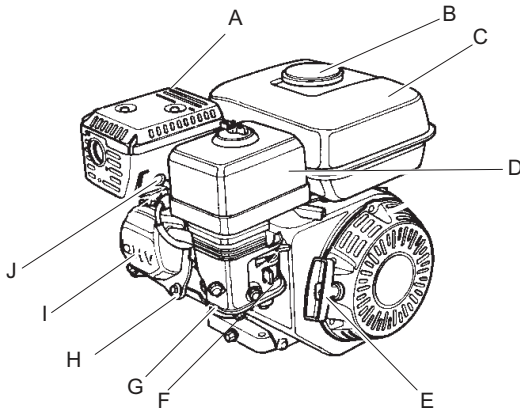
Maatiilien tiivistyssarjalla varustettuna ne soveltuvat myös kiveysten täryttämiseen.

Käytä oikeiden osien ja sarjojen valinnassa varaosaluetteloa.

Vain ammattikäyttöön.

## Tärkeimmät osat

### Honda

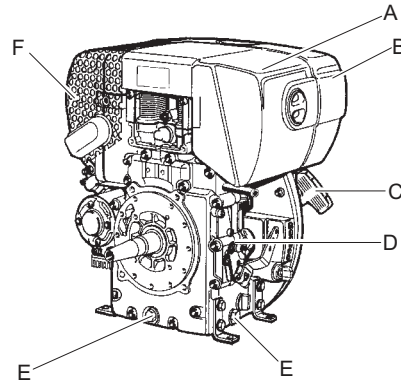


- A. Äänenvaimennin
- B. Polttoainesäiliön korkki
- C. Polttoainesäiliö
- D. Ilmansuodatin
- E. Takaisinkelautuva käynnistin
- F. Kaasutin
- G. Moottoriöljy/mittapuikko

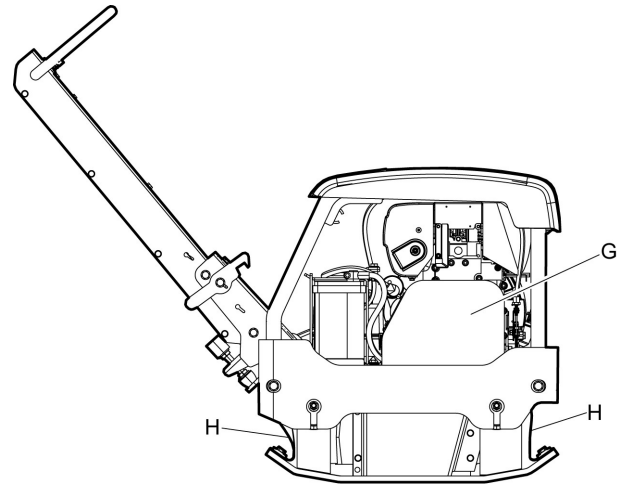
- H. Jäähdytysrivat
- I. Moottorin venttiilit
- J. Sytytystulppa

- K. Hydraulioöljysäiliö
- L. Epäkeskoelementti
- M. Turvahihnat

### Hatz

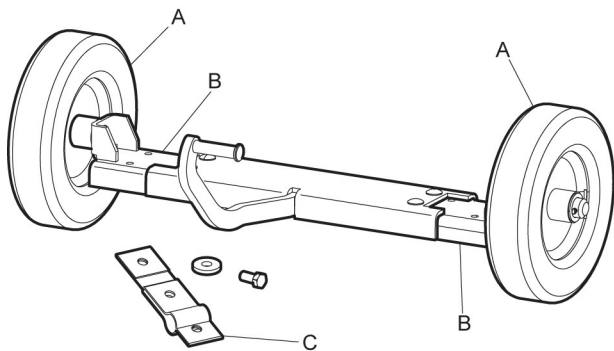


- A. Ilmansuodatin
- B. Polttoainesäiliö
- C. Takaisinkelautuva käynnistin
- D. Moottoriöljy/mittapuikko
- E. Tyhjennystulpat
- F. Äänenvaimennin



- G. Kiilahihna
- H. Turvahihnat

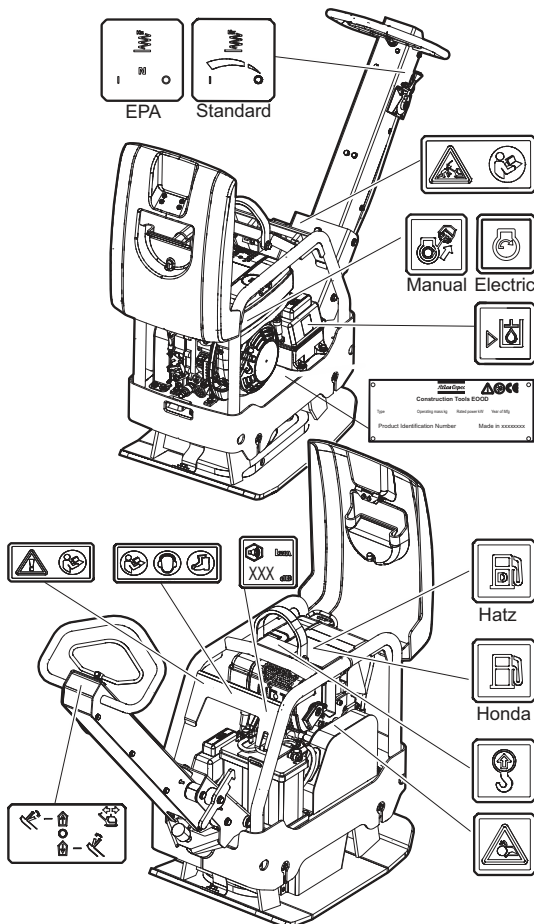
### Pääosat, vaunu (lisävaruste)



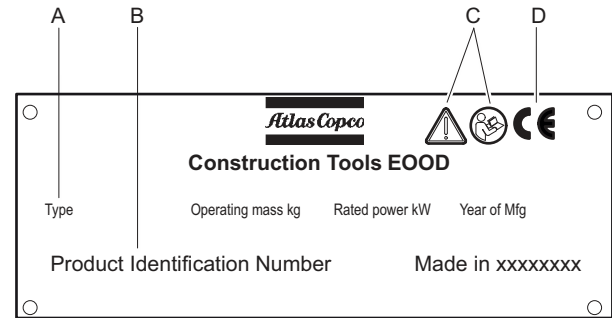
- A. Pyörä
- B. Pyörän säde
- C. Vaunun hihna

## Tarrat

Tässä koneessa on käyttöturvallisuuden kannalta tärkeitä turva- ja huoltokilvet. Kilvet on pidettävä sellaisessa kunnossa, että ne on helppo lukea. Uusia kilpiä voi tilata varaosaluettelon avulla.

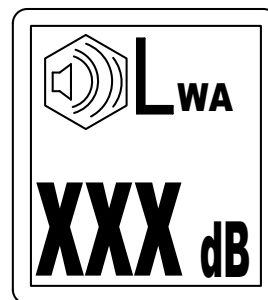


## Konekilpi



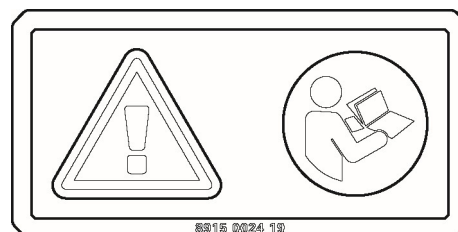
- A. Konetyyppi
- B. Tuotteen tunnistenumero
- C. Varoitussymboli ja kirjasyntoli tarkoittavat, että käyttäjän on perehdyttävä turvallisuusohjeisiin ja käyttöohjeeseen ennen koneen ensimmäistä käyttökertaa.
- D. CE-merkki tarkoittaa, että kone on saanut EY-hyväksynnän. Lisätietoja on koneen mukana toimitettavassa CE-vaatimustenmukaisuusvakuutuksessa.

## Melutasokilpi



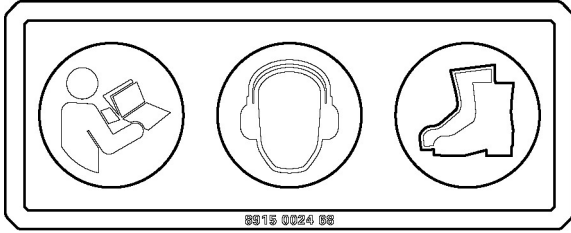
Kilpi ilmoittaa EY-direktiivin 2000/14/EY mukaisen taatun enimmäismelutason. Tarkat tiedot melutasosta ovat kohdassa "Tekniset tiedot".

## Turvakilpi, perehdy käyttöoppaan sisältöön



Käyttöohjekirja. Käyttäjän on ennen koneen käytön alkamista perehdyttävä turva-, käyttö- ja huolto-ohjeisiin.

**Turvakilpi, perehdy käyttöoppaan sisältöön**



- ◆ Käyttöohjekirja. Käyttäjän on ennen koneen käytön alkamista perehdyttävä turva-, käyttö- ja huolto-ohjeisiin.
- ◆ Käytä kuulonsuojaimia.
- ◆ Käytä henkilösuojaimia.

**Turvakilpi, kahvan lukitus**

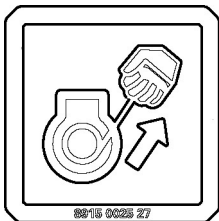
Käsikahvan on oltava pystyasennossa ollessaan lukittuna. Lue käyttöohjekirja.

**Turvamerkintä**



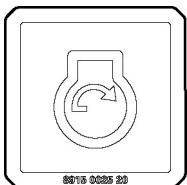
Pyöriviä kiilahihnoja. Pidä kädet turvallisella etäisyydellä vaaravyöhykkeestä.

**Moottorin manuaalisen käynnistyksen kilpi**

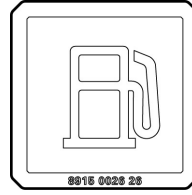


Lue turvallisuus-, käyttö- ja kunnossapito-ohjeet ennen koneen käynnistämistä.

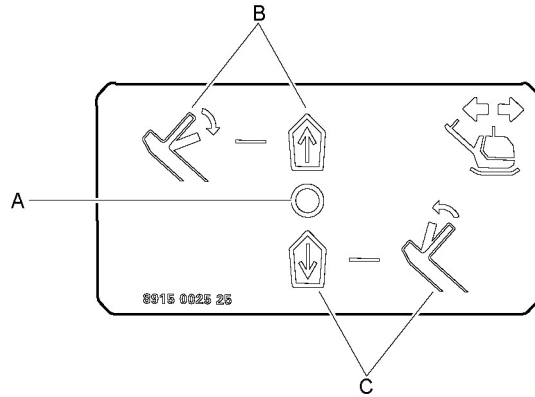
**Moottorin sähkökäynnistyksen kilpi**



**Bensiini**

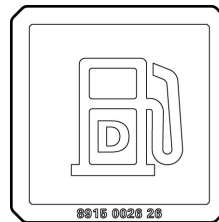


**Käyttöpaneelin kilpi**

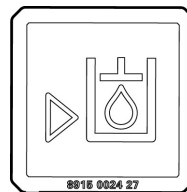


- A. Hydrauliventtiilin vipu, vapaa-asento
- B. Eteenajosuunta
- C. Taakseajosuunta

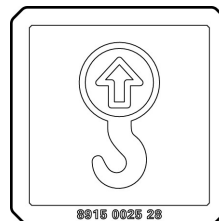
**Diesel**

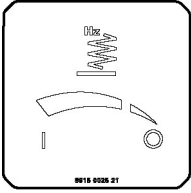


**Hydraulinesteen tason kilpi**



**Nostokohdan osoittava kilpi**



**Kaasuvivun kilpi**

Normaalille kaasuvivulle.

**Kaasuvivun kilpi**

EPA-kaasuvivulle (Yhdysvaltain ympäristönsuojeluvirasto) kolmelle kiinteällä asennolla.

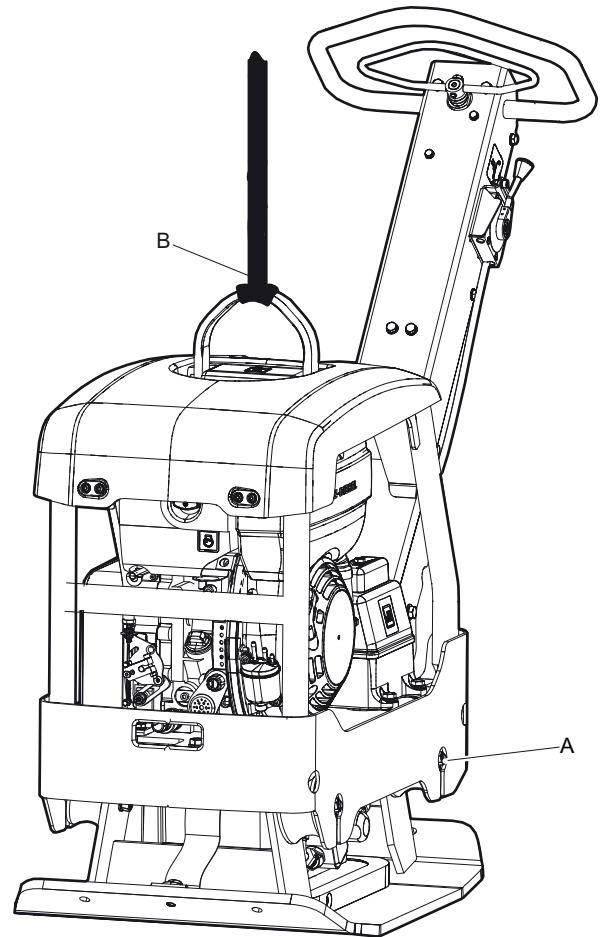
**Kuljetus****Koneen nostaminen****▲ VAROITUS Vaara – Nostotilanne**

Älä koskaan ala nostaa konetta, ennen kuin olet tarkistanut sen kokoonpanon eheyden. Vaurioitunut kone voi hajota, mikä saattaa johtaa vakavaan vammautumiseen.

- ▶ Tarkista, että kaikki nostolaitteet on mitoitettu voimassa olevien määräysten mukaisesti.
- ▶ Älä koskaan hinaa konetta.
- ▶ Älä koskaan kävele tai seiso nostetun koneen alla.
- ▶ Konetta saa nostaa vain rungossa olevasta koukusta.
- ▶ Tarkista, että iskunvaimentimet ja turvarunko ovat oikein paikoillaan ja ehjiä.
- ▶ Tarkista, että turvahihnat eivät ole vaurioituneet, vaihde ne tarvittaessa.
- ▶ Tarkista koneen painotiedot sen arvokilvestä.

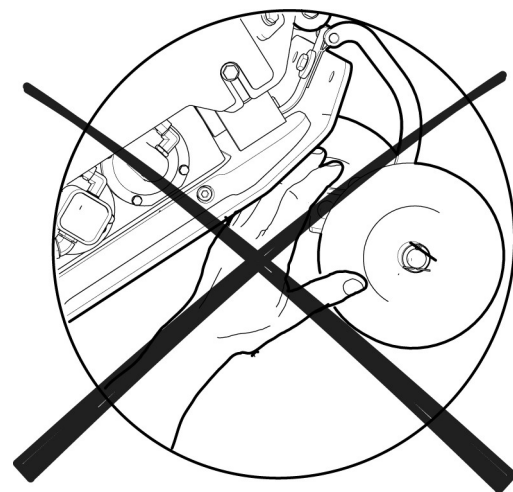
**Koneen nostaminen**

- ◆ Ennen koneen nostoa tarkista, että iskunvaimentimet (A) ja turvarunko (B) ovat oikein paikoillaan ja ehjiä.
- ◆ Nosta konetta ainoastaan sen turvarungon nostokohdasta (B).

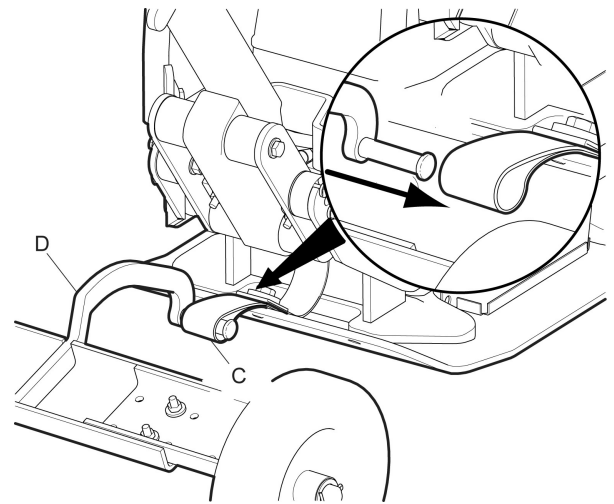
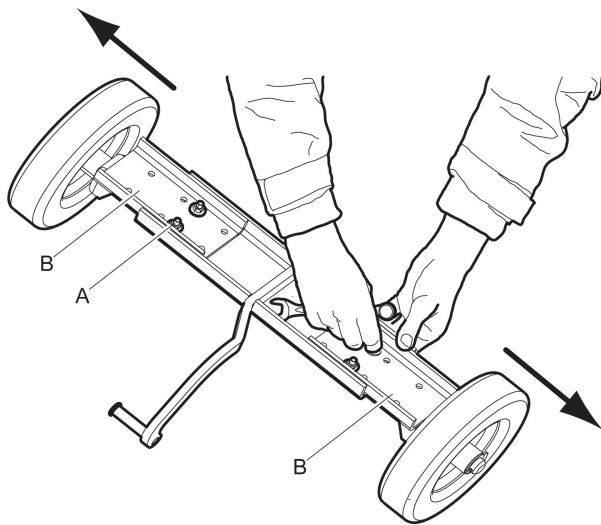
**Vaunu****▲ VAROITUS Murskautumisvaara**

Koneen painon seurauksena vaunun runkoon kohdistuu painetta, mikä voi aiheuttaa henkilövahinkoja.

- ▶ Älä koskaan aseta käsiä alalevyn ja vaunun väliin.

**1. Vaunun leveyden säätö.**

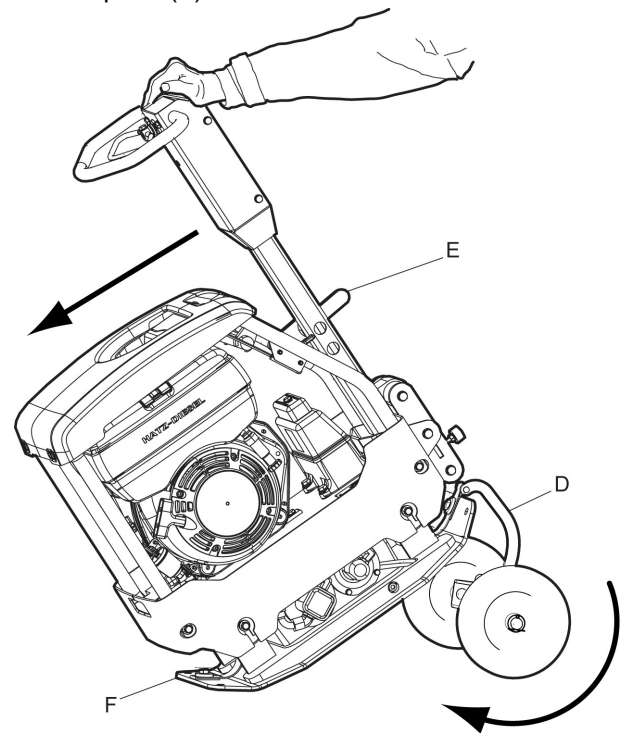
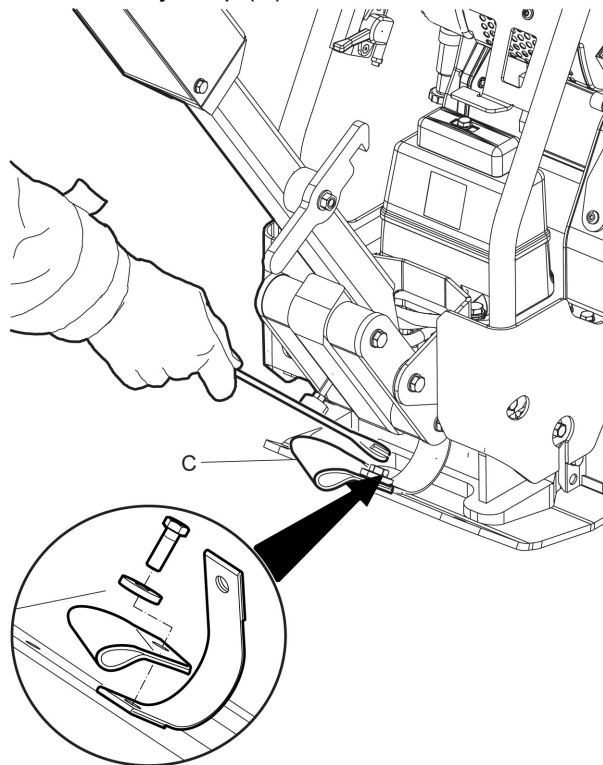
Loosen the screws (A) to adjust the width of the trolley. Move the wheel beams (B) and tighten the screws.



4. Lock the handle (E) and tilt the machine forwards. Fold the trolley (D) in under the bottom plate (F).

**2. Koneen täyttäminen**

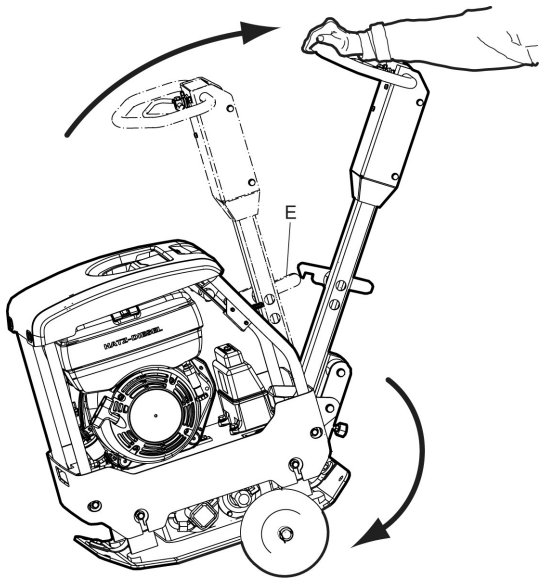
Mount the trolley strap (C) on the machine.



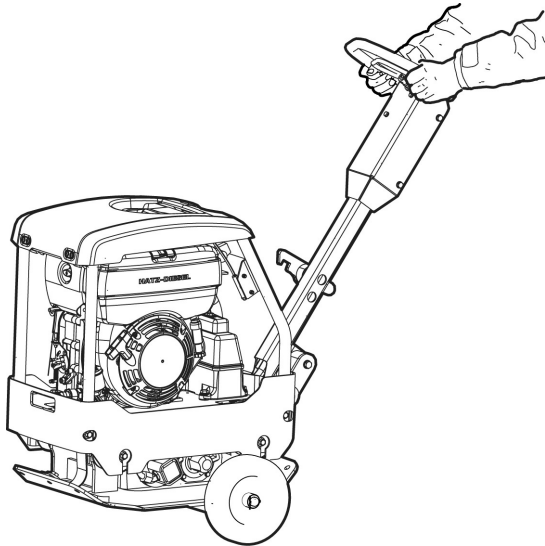
5. Unlock the handle (E) and tilt the machine backwards.

3. Mount the trolley (D) in the trolley strap (C).





## 6. Machine ready for transport

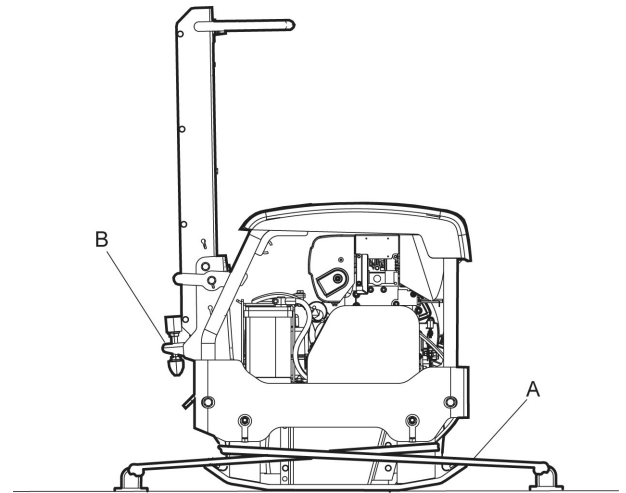


## Turvallinen kuljettaminen

### Turvallinen kuljettaminen

Varmista koneen pysyminen paikallaan aina ennen kuljetuksen alkamista.

- ◆ Sijoita kiinnityssiteet (A) U-muotoon pohjalevyn ympäri ja kiinnitä side edestä ja takaa.
- ◆ Lukitse kahva (B).



## Asennus

## Polttoaine

### Tankkaus

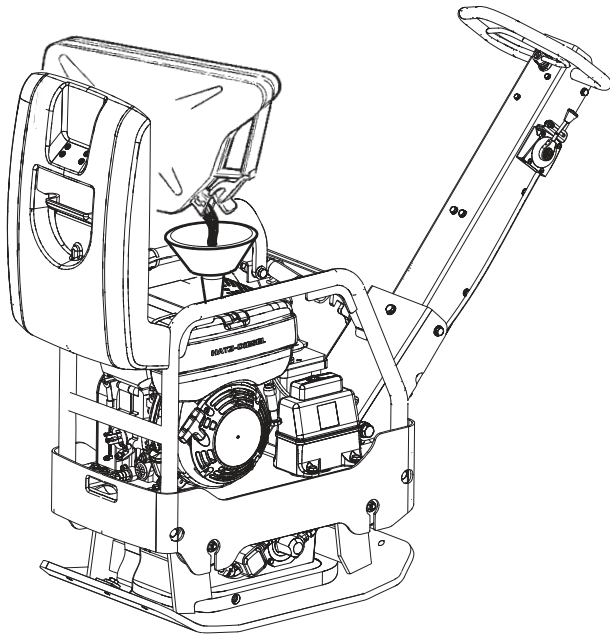
#### ▲ VAROITUS Polttoaineen aiheuttamat vaaratilanteet

Polttoaine on erittäin herkästi syttyvää ja polttoainehuurut voivat räjähtäessään aiheuttaa vakavia loukkaantumisia tai hengenvaaran.

- ▶ Suojaa ihosi polttoaineelta.
- ▶ Älä koskaan poista täyttöaukon korkkia tai tankkaa konetta sen ollessa kuuma.
- ▶ Älä koskaan tupakoi tankatessasi tai käyttäessäsi tai huoltaessasi konetta.
- ▶ Vältä läikyttämästä polttoainetta ja pyyhi läikkyneet polttoaine koneesta.

### Tankkaaminen

1. Sammuta moottori ja anna sen jäähtyä ennen tankkausta.
2. Irrota polttoainesäiliön korkki hitaasti, jotta säiliöön syntyneet paineet pääsevät purkautumaan.
3. Täytä polttoainesäiliö täyttöputken alareunaan.



4. Älä täytä polttoainesäiliötä liikaa. Polttonesteen liikkuaessa säiliössä nestetaso voi olla säiliön täyttöaukkoa korkeammalla, mistä saattaa seurata polttoaineen läikkymistä korkin avauksen yhteydessä. Tämän voi välttää avaamalla säiliön korkin vain koneen ollessa tasaisella maalla siten, että korkki on säiliön korkeimmalla kohdalla.

## Käyttö

### ▲ VAROITUS Vaara – Käynnissä oleva kone

Koneen tuottamat värinät voivat aiheuttaa muutoksia alla olevaan materiaaliin, jolloin kone voi lähteä liikkeelle ja aiheuttaa henkilövammoja.

- ▶ Älä koskaan jätä konetta valvonnatta moottorin ollessa käynnissä.
- ▶ Varmista, että vain valtuutettu henkilöstö käyttää konetta.

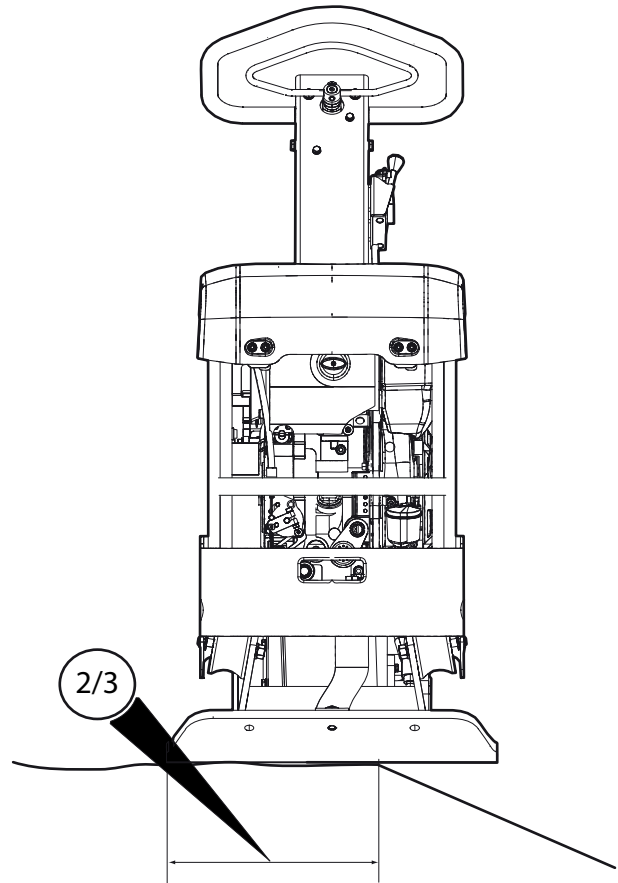
**HUOMAUTUS** Käyttäessäsi konetta noudata käyttöohjekirjassa annettuja ohjeita. Älä koskaan istu tai seiso toiminnassa olevan koneen päällä.

## Käyttö reuna-alueilla

### ▲ VAROITUS Vaara – Kaatuminen

Kun konetta käytetään kaivantojen reunojen läheisyydessä, vähintään  $\frac{2}{3}$  koneesta on oltava täysin kantavalla pinnalla, koska muussa tapauksessa kone voi kaatua.

- ▶ Katkaise virta koneesta ja nosta se takaisin täysin kantavalle pinnalle.



## Käyttö luiskilla

### ▲ VAROITUS Vaara – Käyttö luiskilla

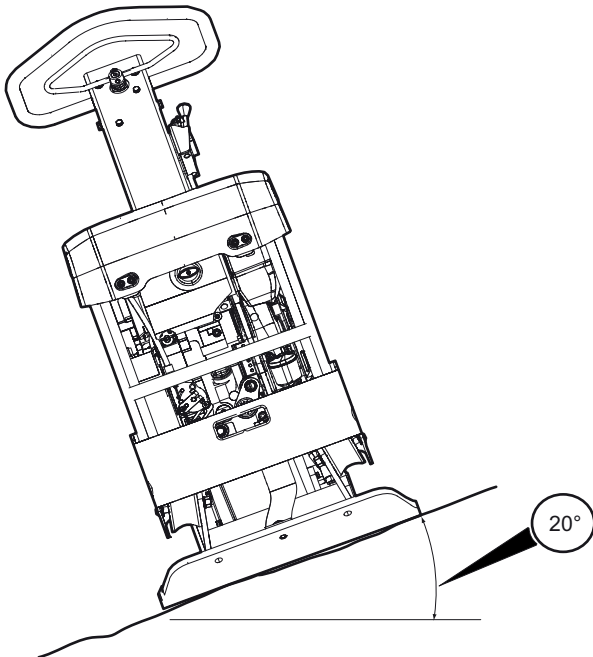
Käyttäessäsi konetta kaltevilla alueilla tue konetta niin, että se ei voi kaatua. Kaatuminen voi johtaa vakaviin onnettomuuksiin ja henkilövammoihin.

- ▶ Varmista aina, että työskentelyalueella olevat muut henkilöt ovat luiskalla konetta ylempänä.
- ▶ Aja konetta luiskilla aina suoraan ylös- ja alaspäin.
- ▶ Käyttäessäsi konetta älä koskaan ylitä suositeltua luiskan enimmäiskulmaa. Noudata kaikkia suosituksia.

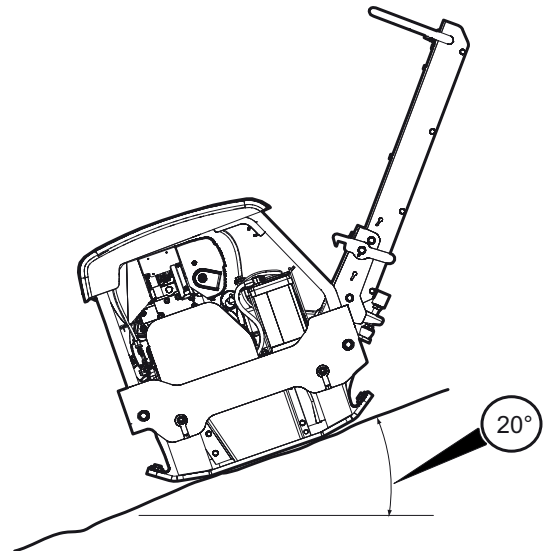
**HUOMAUTUS** Muista, että irtonainen maa-aines, toiminnassa oleva tärytys ja ajonopeus voivat yhdessä johtaa siihen, että kone kaatuu tässä ohjekirjassa mainittua loivemmallakin luiskalla.

### Käyttö luiskilla

1. Varmista, että työalue on rakenteeltaan tukeva. Märkä ja irtonainen maapohja heikentää hallittavuutta erityisesti kaltevilla alueilla. Noudata aina äärimmäistä varovaisuutta kaltevilla ja epätasaisilla alustoilla.
- ◆ Älä koskaan työskentele rinteissä, jotka ylittävät koneen kyvyt. Koneella voidaan työskennellä rinteessä, jonka kaltevuus on enintään 20° (riippuen maaperän kunnosta).



- ◆ Kallistuskulma mitataan kovalta ja tasaiselta pinnalta koneen ollessa paikallaan. Tärytyksen on oltava kytkettynä POIS ja kaikki säiliöt täynnä.



## Käynnistys ja pysäytys

### ▲ VAROITUS Koneen äkillisen liikkumisen aiheuttama vaaratilanne

Käynnistysprosessin aikana hydraulijärjestelmää kytkettäessä kone saattaa liikkua jompaankumpaan suuntaan. Jos kone liikahtaa, se saattaa tapahtua äkillisesti, ja tästä voi seurata henkilövahinkoja.

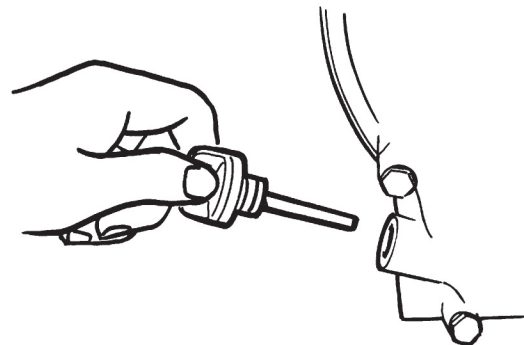
- ▶ Pidä jalat etäällä koneesta.
- ▶ Keskity työhön, jota teet.

**HUOMAUTUS** Käytön aikana saattaa ilmetä öljyvuotoja ja pulttiliitokset saattavat löystyä, mikä voi johtaa moottorivaurioon.

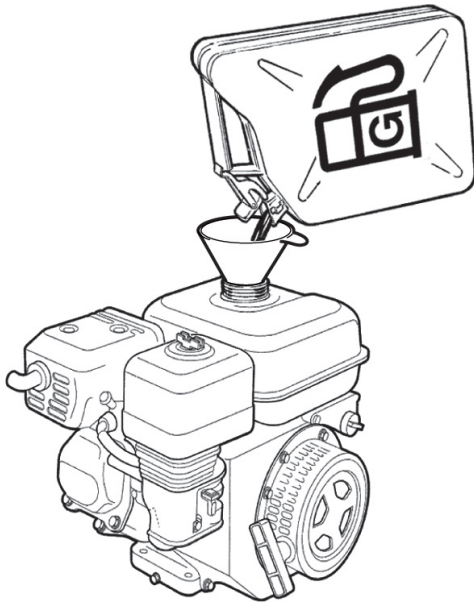
### Ennen käynnistystä, Honda

Noudata koneen alkuperäistoimituksen mukana tulleita yleisiä turvatoimia ja menettelytapoja. Suosittelemme, että perehdyt koneen mukana tulleeseen moottorin käyttöohjeeseen. Tarkista, että tarvittavat huoltotyöt on tehty.

- ◆ Tarkista mittapuikon näyttämä öljymäärä.



- ◆ Täytä polttoainesäiliö polttoaineella.

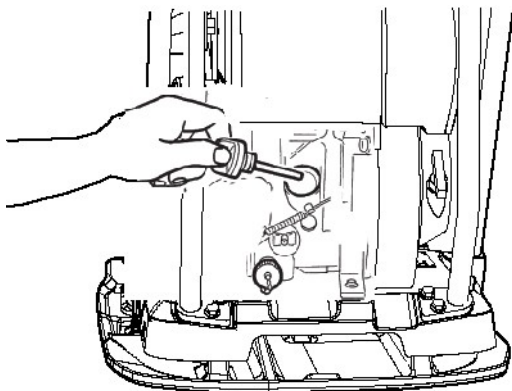


- ◆ Tarkista kaikkien hallintalaitteiden toimivuus.
- ◆ Varmista, että koneessa ei ole öljyvuotoja ja että kaikki pulttiliitokset ovat kireällä.
- ◆ Kun kone on käynnistynyt, anna käyntinopeuden säätimen olla muutaman minuutin ajan joutokäyntiasennossa, jotta kone ehtii lämpenemään ilman kuormitusta.

**Ennen aloitusta, Hatz**

Noudata koneen alkuperäistoimituksen mukana tulleita yleisiä turvatoimia ja menettelytapoja. Suosittelemme, että perehdyt koneen mukana tulleeseen moottorin käyttöohjeeseen. Tarkista, että tarvittavat huoltotyöt on tehty.

1. Tarkista mittapuikon näyttämä öljymäärä.



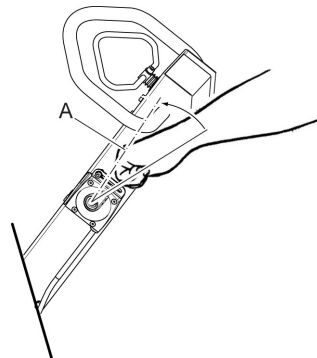
2. Täytä polttoainesäiliö polttoaineella.



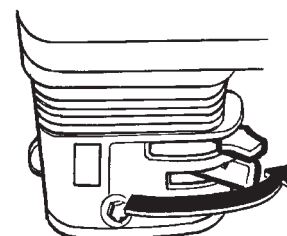
3. Tarkista kaikkien hallintalaitteiden toimivuus.
4. Varmista, että koneessa ei ole öljyvuotoja ja että kaikki pulttiliitokset ovat kireällä.
5. Kun kone on käynnistynyt, anna käyntinopeuden säätimen olla muutaman minuutin ajan joutokäyntiasennossa, jotta kone ehtii lämpenemään ilman kuormitusta.

**Moottorin käynnistys, Honda**

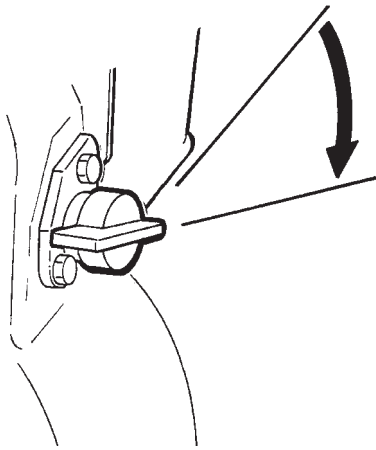
1. Avaa polttoainehana ja aseta kaasuvipu (A) puolelle kaasulle.



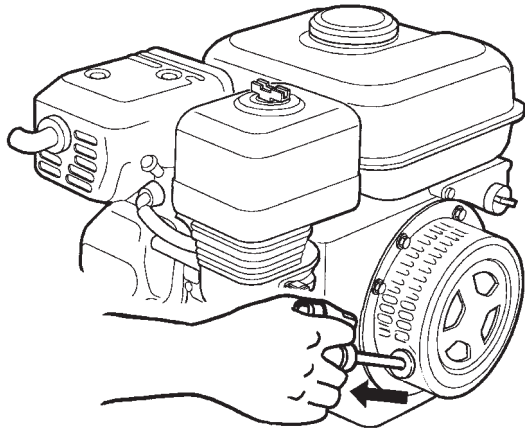
2. Jos moottori on kylmä, sulje rikastin. Jos moottori on lämmin tai ilman lämpötila on korkea, aseta rikastin puoliväliin tai anna sen olla auki.



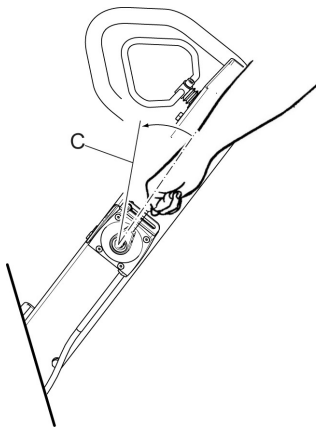
3. Käännä käynnistyskytkin asentoon I.



4. Vedä käynnistyskahvasta, kunnes tunnet moottorin vastuksen. Päästä käynnistysnarun kahva alkuasentoonsa ja vedä sitten voimakkaasti, kunnes moottori käynnistyy.

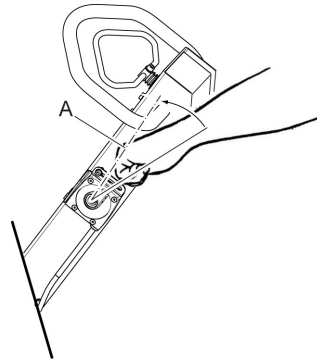


5. Siirrä rikastin vaihteittain täysin auki -asentoon.  
6. Anna moottorin käydä muutamia minutteja joutokäynnillä, ennen kuin lisäät täydelle teholle (C).



### Moottorin käynnistys, manuaalisesti käynnistettävä Hatz

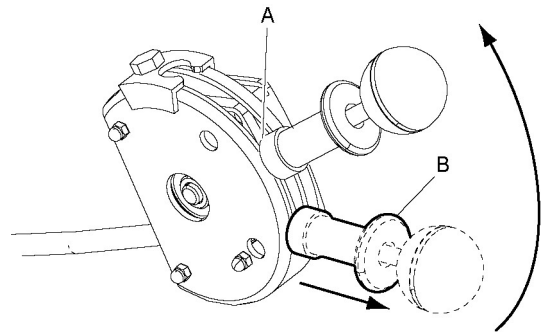
1. Siirrä kaasuvivun kahva joutokäyntiasentoon.  
**Ei-EPA-kaasuvipu:**  
Siirrä kaasuvivun kahva puolikaasulle, asento (A).



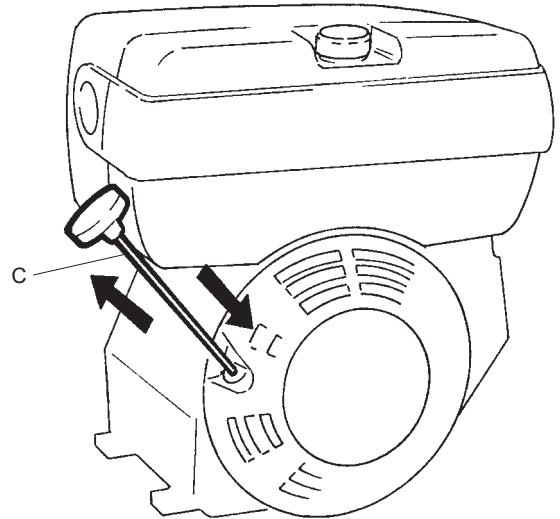
### EPA-kaasuvipu:

Vapauta kaasuvivun kahva vetämällä pidätintä (B). Siirrä kaasuvivun kahva puolikaasulle, asento (A).

**HUOMAUTUS** EPA-kaasuvivussa on kolme kiinteää asentoa. Varmista, että kaasuvivun kahva on kiinteässä asennossa.

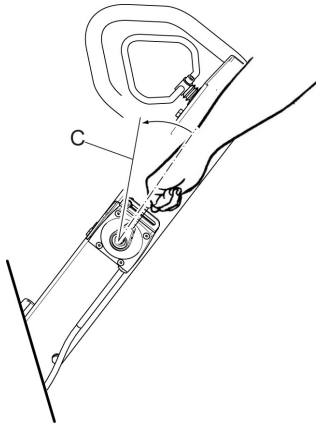


2. Vedä käynnistyskahvasta, kunnes tunnet moottorin vastuksen. Päästä käynnistysnarun kahva alkuasentoonsa ja vedä sitten voimakkaasti, kunnes moottori käynnistyy.

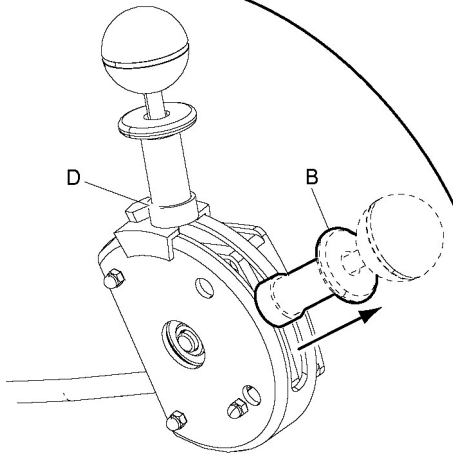


3. Anna moottorin käydä joutokäynnillä muutama minuutti.  
4. Siirry täydelle teholle siirtämällä kaasuvipu asentoon (D).

### Ei-EPA-kaasuvipu:



**EPA-kaasuvipu:**

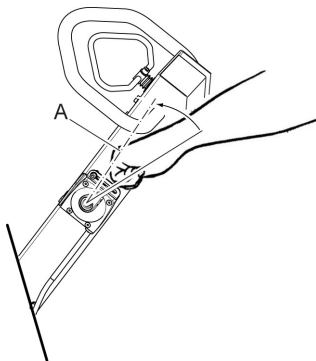


**Moottorin käynnistys, Hatz sähkökäynnistyksellä**

1. Siirrä kaasuvivun kahva joutokäyntiasentoon.

**Ei-EPA-kaasuvipu:**

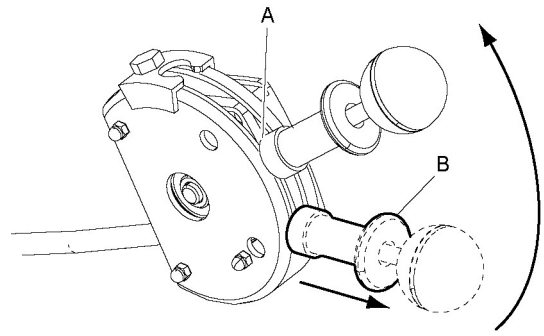
Siirrä kaasuvivun kahva puolikaasulle, asento (A).



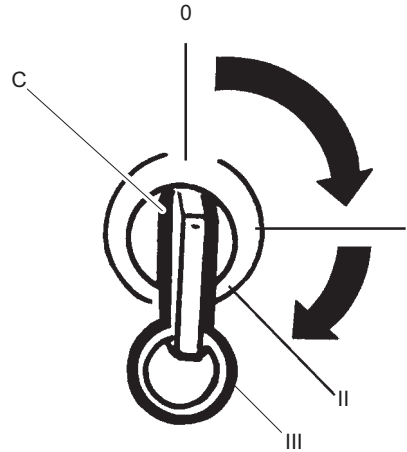
**EPA-kaasuvipu:**

Vapauta kaasuvivun kahva vetämällä pidätintä (B). Siirrä kaasuvivun kahva puolikaasulle, asento (A).

**HUOMAUTUS** EPA-kaasuvivussa on kolme kiinteää asentoa. Varmista, että kaasuvivun kahva on kiinteässä asennossa.

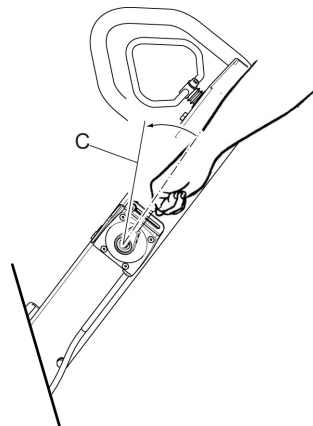


2. Käännä virta-avain (C) sytytysasentoon I. Latauksen ja öljynpaineen merkkivalot syttyvät.

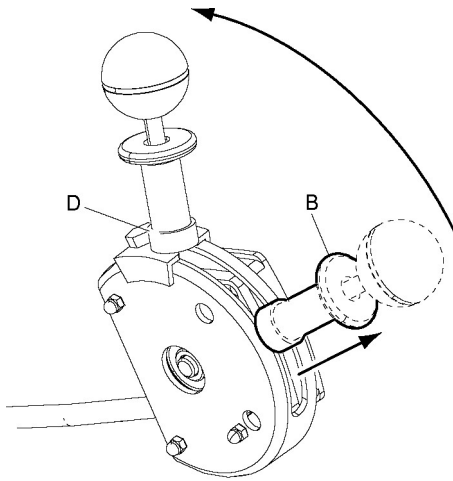


3. Käännä virta-avain (C) asennon II ohi asentoon III.
4. Vapauta virta-avain heti, kun moottori käynnistyy. (Jos moottori ei käynnisty 10 sekunnin kuluessa, odota muutama sekunti ennen uutta yritystä.)
5. Anna moottorin käydä joutokäynnillä muutama minuutti.
6. Siirry täydelle teholle siirtämällä kaasuvipu asentoon (D).

**Ei-EPA-kaasuvipu:**

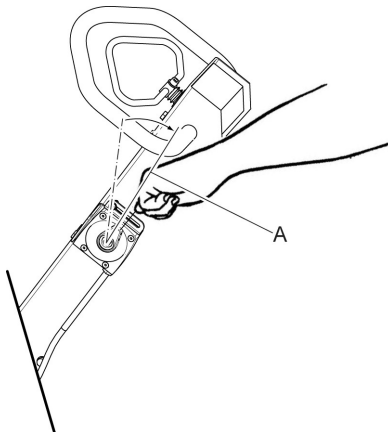


**EPA-kaasuvipu:**

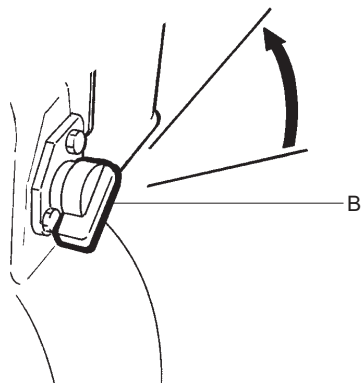


### Moottorin pysäytys, Honda

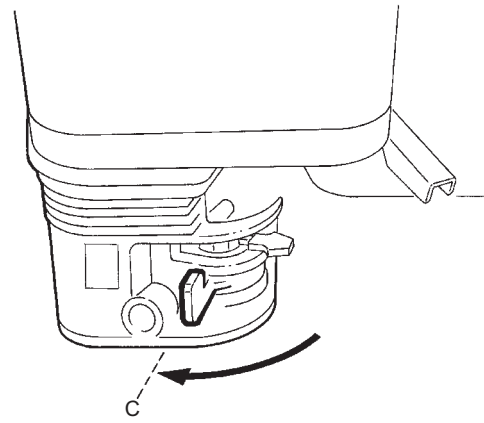
1. Siirrä kaasuvipu joutokäynnille (A). Anna moottorin käydä joutokäynnillä muutama minuutti.



2. Aseta käynnistysnuppi (B) asentoon OFF.



3. Sulje polttoainehana (C).

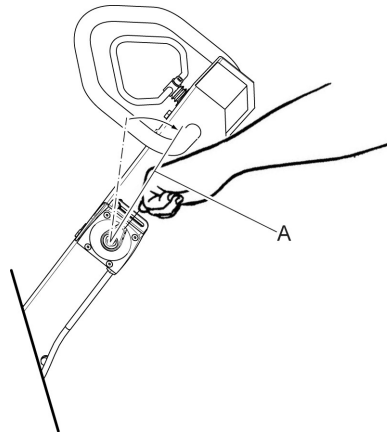


### Moottorin pysäytys, Hatz käsikäynnistyksellä

1. Siirrä kaasuvivun kahva joutokäyntiasentoon.

#### Ei-EPA-kaasuvipu:

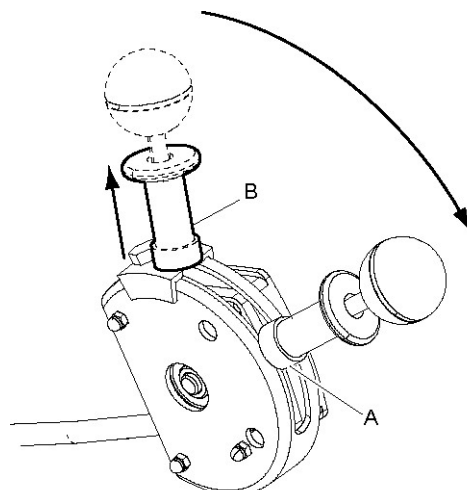
Siirrä kaasuvivun kahva puolikaasulle, asento (A).



#### EPA-kaasuvipu:

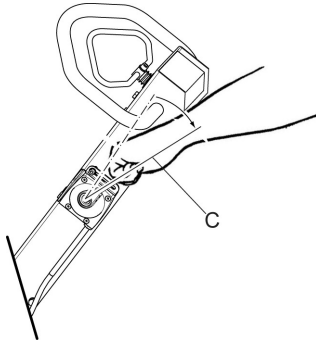
Vapauta kaasuvivun kahva vetämällä pidätintä (B). Siirrä kaasuvivun kahva puolikaasulle, asento (A).

**HUOMAUTUS** EPA-kaasuvivussa on kolme kiinteää asentoa. Varmista, että kaasuvivun kahva on kiinteässä asennossa.

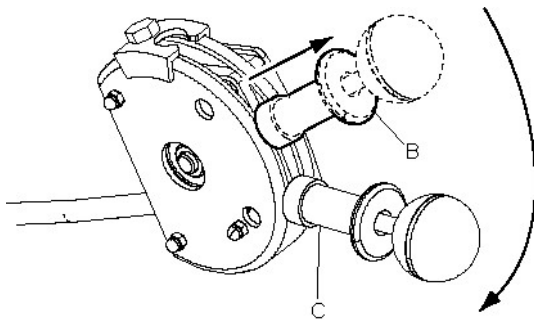


2. Anna moottorin käydä joutokäynnillä muutama minuutti.
3. Pysäytä moottori siirtämällä kaasuvivun kahva asentoon (C).

**Ei-EPA-kaasuvipu:**



**EPA-kaasuvipu:**

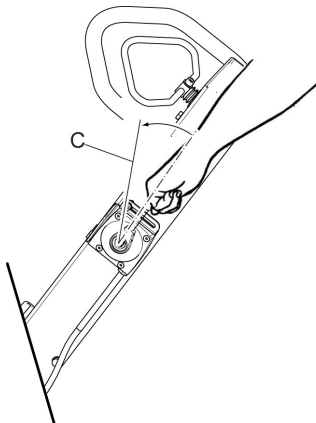


**Moottorin pysäytys, Hatz sähkökäynnistyksellä**

1. Siirrä kaasuvipu joutokäyntiasentoon.

**Ei-EPA-kaasuvipu:**

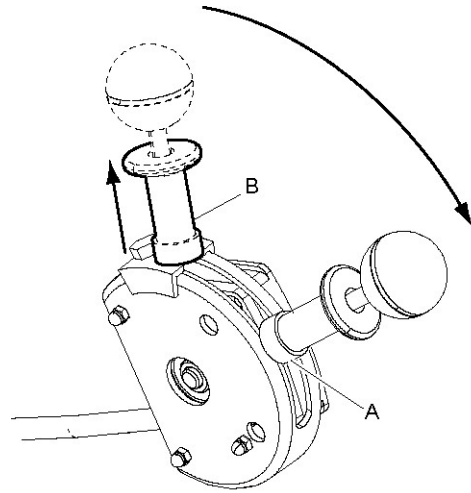
Siirrä kaasuvivun kahva puolikaasulle, asento (A).



**EPA-kaasuvipu:**

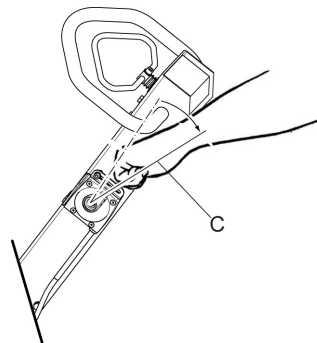
Vapauta kaasuvivun kahva vetämällä pidätintä (B). Siirrä kaasuvivun kahva puolikaasulle, asento (A).

**HUOMAUTUS** EPA-kaasuvivussa on kolme kiinteää asentoa. Varmista, että kaasuvivun kahva on kiinteässä asennossa.

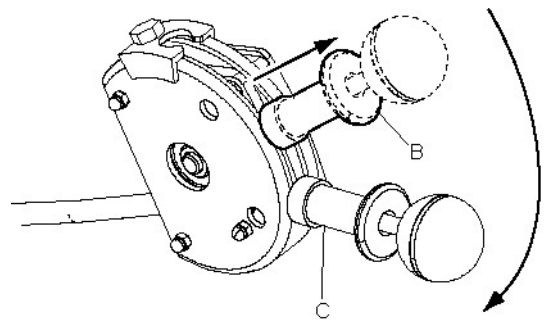


2. Anna moottorin käydä joutokäynnillä muutama minuutti.
3. Siirrä kaasuvipu pysäytysasentoon (C).

**Ei-EPA-kaasuvipu:**



**EPA-kaasuvipu:**



4. Pysäytä moottori kääntämällä virta-avain (D) asentoon 0.

**Käyttö**

**▲ VAARA Vaara – Käsikahva**

Lukitusasentoa vaihdettaessa on kahvaa painettava, koska muussa tapauksessa seurauksena voi olla henkilövammoja.

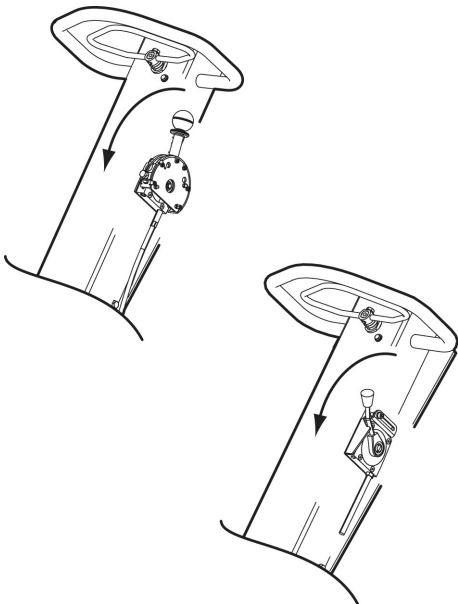
- Pidä kiinni kahvasta.
- Laske kahvaa alaspäin varovasti.



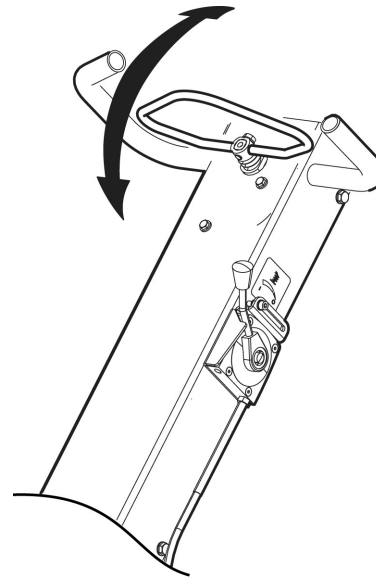


## Ajaminen

Avaa kaasuvipu täydelle kaasulle.



- ◆ **Eteenpäinajo:**  
Siirrä eteenpäinajon ja peruutuksen hallintavipua eteenpäin vähän kerrallaan.
- ◆ **Peruuttaminen:**  
Siirrä eteenpäinajon ja peruutuksen hallintavipua taaksepäin vähän kerrallaan.
- ◆ **Pysäyttäminen eteenpäinajosta paikalleen:**  
Siirrä peruutuksen hallintavipua taaksepäin, kunnes kone pysähtyy paikalleen.



## Poistuessasi tauolle

- ◆ Pysäytä kone poistuessasi tauolle.
- ◆ Taukojen ajaksi kone on asetettava syrjään siten, että sitä ei voida käynnistää tahattomasti.

## Pysäköinti, sähkökäynnistysmalli

Pysäköi kone aina mahdollisimman tasaiselle pinnalle. Ennen kuin poistut koneen luota:

- ◆ Sammuta moottori ja irrota virta-avain.

## Huolto

Säännöllinen kunnossapito on koneen turvallisen ja tehokkaan käytön perusedellytys. Noudata huolto-ohjeita tarkkaan.

- ◆ Puhdista kone ennen sen huoltoa, jotta altistuminen vaarallisille aineille vältetään. Katso kohta "Pöly- ja höyryvaarat".
- ◆ Käytä ainoastaan hyväksytyjä varaosia. Muiden kuin hyväksytyjen varaosien käytön aiheuttamat vahingot tai viat eivät kuulu takuun tai tuotevastuun piiriin.
- ◆ Puhdistaessasi mekaanisia osia liuottimella varmista, että työ tehdään voimassa olevien työsuojelumääräysten mukaisesti, ja huolehdi riittävästä tuuletuksesta.
- ◆ Jos koneelle on tehtävä suuria huoltotöitä, ota yhteyttä lähimpään valtuutettuun huoltokorjaamoon.
- ◆ Tarkista kunkin huollon jälkeen, että koneen tärinätaso on normaali. Ellei näin ole, ota yhteyttä lähimpään valtuutettuun huoltokorjaamoon.

## Akun lataus

Käytä jännitteensäätimellä varustettua (vakiojänniteistä) akkulaturia. On suositeltavaa käyttää virrankatkaisimella varustettua kaksivaiheista, vakiojänniteistä laturia. Kun akku on täysin ladattu, kaksivaiheinen laturi alentaa (14,4 V) latausjännitteen automaattisesti (13,3 V) ylläpitolataukseksi.

### Akun varastointi ja ylläpitolataus

Älä koskaan jätä purkautunutta akkua koneeseen. Purkautunut akku jäätyy lämpötilan alentuessa noin -7 °C (19°F) -asteeseen. Täysin ladattu akku jäätyy -67 °C (-89°F) -lämpötilassa. Akku, jota ei käytetä, on ladattava täyteen ennen varastointia.

Ylläpitolatausta ei normaalisti tarvita 6-8 kuukauteen. Jos akkua ei ole käytetty pitkään aikaan, se on ladattava ennen käyttöönottoa täyteen. Ylläpitolatausta suositellaan tehtäväksi pari kertaa varastointikauden aikana (erityisesti talvella).

## 10 käyttötunnin välein (päivittäin)

Sammuta kone ennen huoltotöiden aloittamista.

- ◆ Tarkasta kone enne käynnistystä. Tarkasta koko kone mahdollisten vuotojen ja muiden vikojen varalta.
- ◆ Tarkista koneen alapuolinen maanpinta. Vuodot näkee yleensä helpommin maasta kuin koneesta.

Jotta kone pysyy määritetyissä värinätorajoissa, seuraavat tarkistukset on suoritettava:

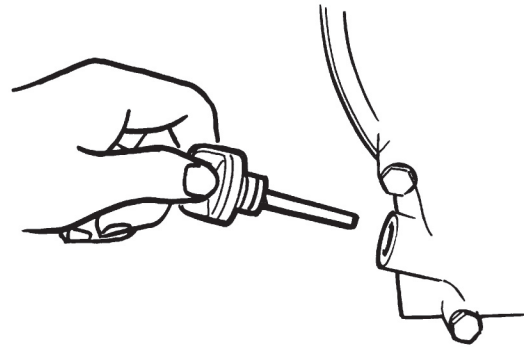
Huoltotyöt:

- ◆ Tarkista polttoaineen määrä. Lisää tarvittaessa.
- ◆ Tarkista voiteluöljyn määrä. Lisää tarvittaessa.
- ◆ Tarkista, onko öljyvetoja.
- ◆ Tarkista ilmansuodattimen tyhjennysventtiili. Syklonilla varustetut moottorit. Lisätietoja on moottorin käyttöohjeessa.
- ◆ Puhdista ilmansuodatin ja asenna se paikalleen.
- ◆ Tarkista, että kaikki mutterit ja pultit ovat kireässä.
- ◆ Pidä kone puhtaana.
- ◆ Tarkista ja puhdista moottorin jäähdytysrivat. Lisätietoja on moottorin käyttöohjeessa.
- ◆ Tarkista moottorin ilmansuodattimen ilmaisin. Lisätietoja on moottorin käyttöohjeessa.
- ◆ Tarkista, että hallintavivut eivät ole vaurioituneet tai juuttuneet.

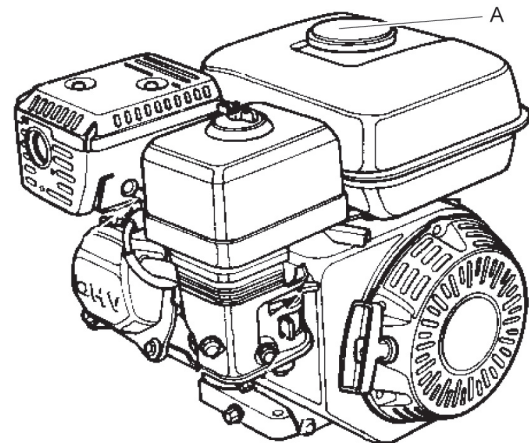
- ◆ Tarkista, että turvahihnat eivät ole vaurioituneet, vaihde ne tarvittaessa.

### Moottorin tarkistus, Honda

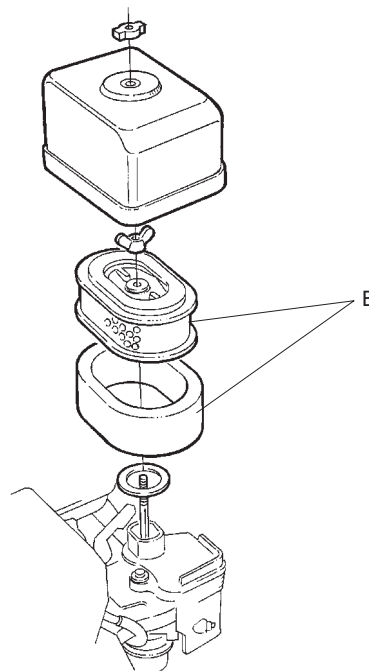
- ◆ Tarkista mittapuikon näyttämä öljymäärä.



- ◆ Tarkista polttoaineen määrä (A).

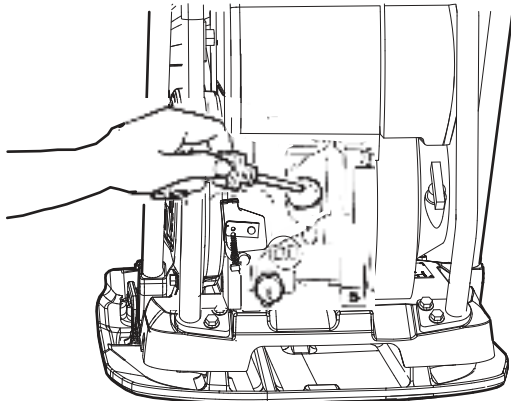


- ◆ Tarkista, onko moottorissa öljyvetoja.
- ◆ Puhdista ja tarvittaessa vaihda ilmansuodatin (B).

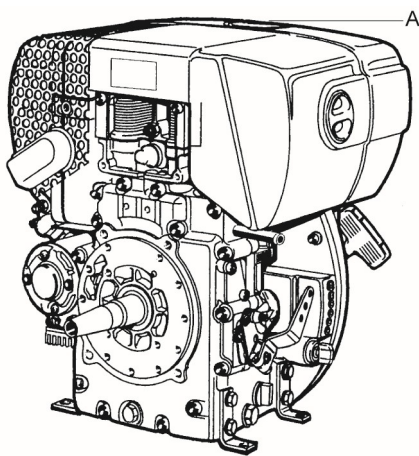


**Moottorin tarkistus, Hatz**

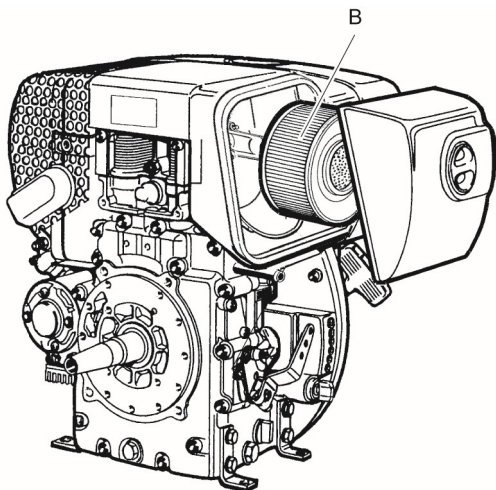
1. Tarkista mittapuikon näyttämä öljymäärä.



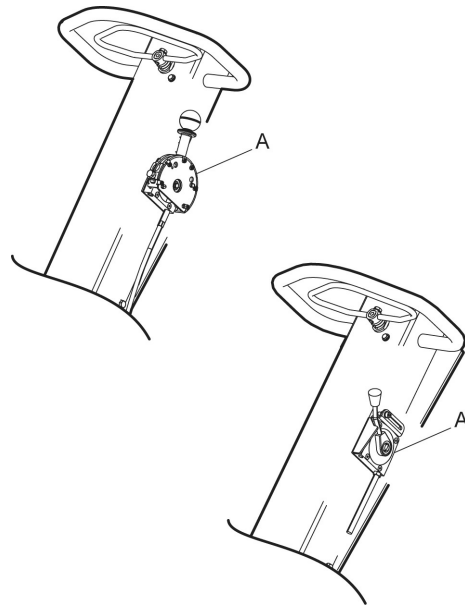
2. Tarkista polttoaineen määrä (A).



3. Tarkista, onko moottorissa öljyvuojoja.
4. Puhdista ja tarvittaessa vaihda ilmansuodatin (B).

**Hallintavipujen tarkistus**

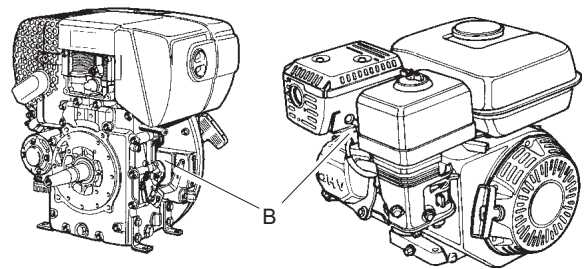
1. Tarkista, että kaasuvipu (A) ei ole vaurioitunut eikä takertele.



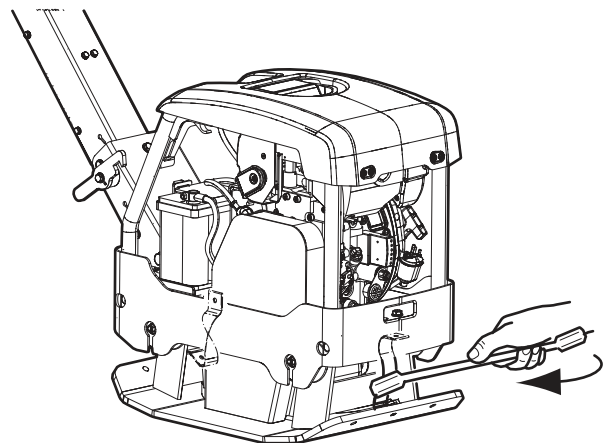
2. Tarvittaessa voitele hallintavivut (A, B).

Hatz

Honda

**Turvahihnojen tarkistus**

- ◆ Tarkista koneen etu- ja taustapuolella olevat turvahihnat. Vaihda vaurioituneet hihnat.



- ◆ Tarkista ja tarvittaessa kiristä tai vaihda turvahihnojen pultit ja mutterit.

**HUOMAUTUS** Älä koskaan suuntaa vesisuihkua suoraan polttoaineen täyttökorkkia päin. Tämä on erityisen tärkeää käytettäessä painepesuria.

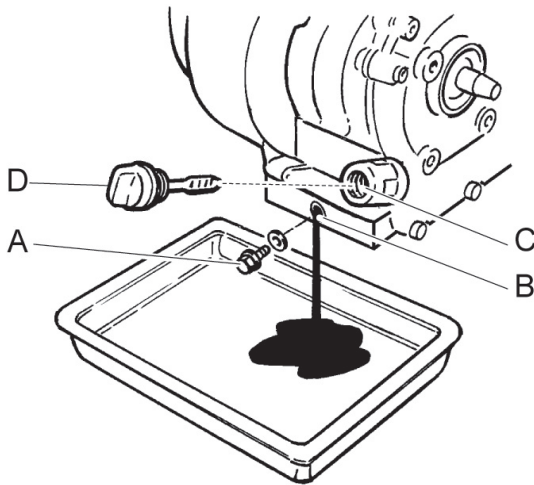
## Ensimmäisten 20 käyttötunnin jälkeen

Huoltotyöt:

- ◆ Vaihda moottoriöljy. Lisätietoja on moottorin käyttöohjeessa.
- ◆ Puhdista ja vaihda ilmansuodatin.
- ◆ Tarkista moottorin käyntinopeus.
- ◆ Tarkista venttiilivälkykset ja tarvittaessa säädä ne. Lisätietoja on moottorin käyttöohjeessa.

### Moottoriöljyn vaihto, Honda

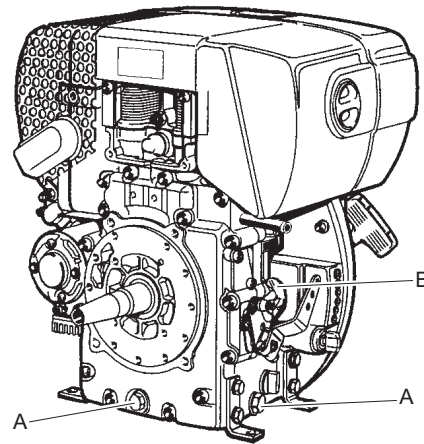
1. Kierrä irti tyhjennystulppa (A).



2. Kallista konetta taaksepäin ja anna öljyn valua tyhjennysletkuun.
3. Puhdista öljyntyhjennystulpan (A) reiän (B) ympäristö.
4. Aseta tyhjennystulppa (A) paikalleen.
5. Kierrä irti mittapuikko (D).
6. Täytä tarvittava määrä uutta (C).
7. Kierrä mittapuikko (D) paikalleen.
8. Käynnistä moottori ja anna sen käydä joutokäynnillä muutaman minuutin ajan, ennen kuin lisäät kaasun täysille.

### Moottoriöljyn vaihto, Hatz

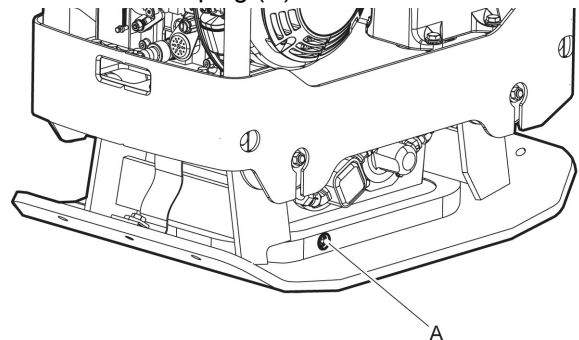
1. Kierrä irti tyhjennystulppa (A).



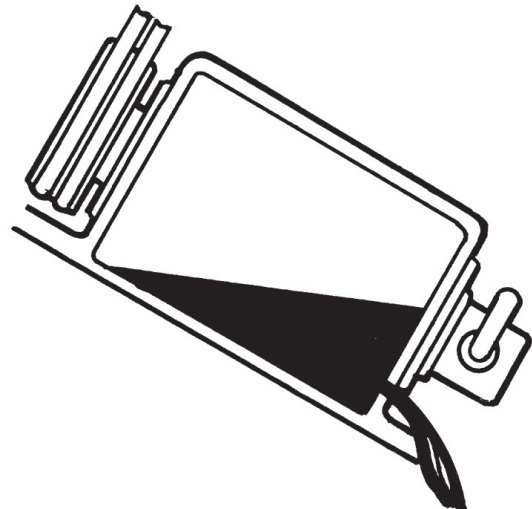
2. Kallista konetta taaksepäin ja anna öljyn valua tyhjennysletkuun.
3. Puhdista tyhjennystulpan (A) ympäristö.
4. Kierrä tyhjennystulppa (A) paikalleen.
5. Lisää tarvittava määrä öljyä aukosta (B) ja kierrä mittapuikko paikalleen.
6. Käynnistä moottori ja anna sen käydä joutokäynnillä muutaman minuutin ajan, ennen kuin lisäät kaasun täysille.

### Epäkeskoelementin öljyn vaihto

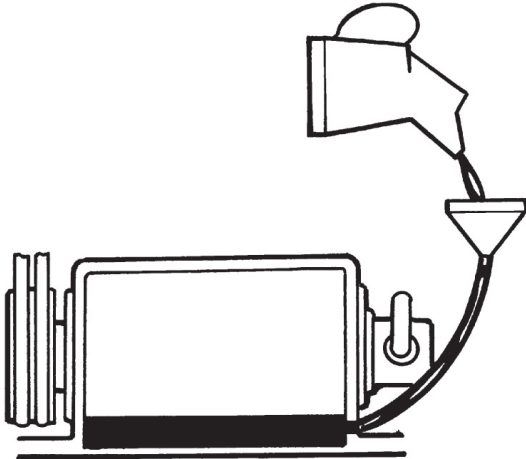
1. Drain the oil from the eccentric element by loosen the filler plug (A).



2. Kallista konetta.



3. Puhdista tiivistepinnat.
4. Aseta kone vaakatasoon ja lisää tarvittava määrä öljyä.



5. Kierrä täyttötulppa paikalleen.

## 100 käyttötunnin välein

Huoltotyöt:

- ◆ Vaihda moottoriöljy. Lisätietoja on moottorin käyttöohjeessa.
- ◆ Tarkista ja puhdista sytytystulppa. Lisätietoja on moottorin käyttöohjeessa.
- ◆ Tarkasta iskunvaimentimien kunto.
- ◆ Tarkasta ilmansuodatin.
- ◆ Tarkista moottorin käyntinopeus. Lisätietoja on moottorin käyttöohjeessa.
- ◆ Tarkista kiilahihna. Koskee hinnakäyttöisiä koneita.
- ◆ Puhdista kaasuttimen polttoainehana. Lisätietoja on moottorin käyttöohjeessa.
- ◆ Puhdista äänenvaimentimen kipinänsammutin. Lisätietoja on moottorin käyttöohjeessa.

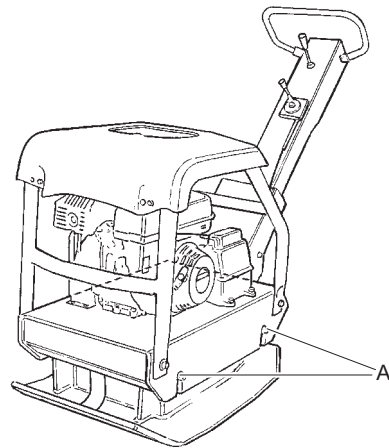
### ⚠ HUOMIO Pidä kiilahihnan suojakansi paikallaan

Jos konetta käytetään ilman kiilahihnan suojakantta, seurauksena voi olla osien takertuminen tai koneen vaurioituminen, ja tilanne voi johtaa henkilövammaan.

- ▶ Älä koskaan käytä konetta, jos kiilahihnan suojakansi ei ole paikallaan.
- ▶ Pysäytä kone aina ennen kuin alat irrottaa suojakantta.

### Iskunvaimentimien kunnon tarkistus

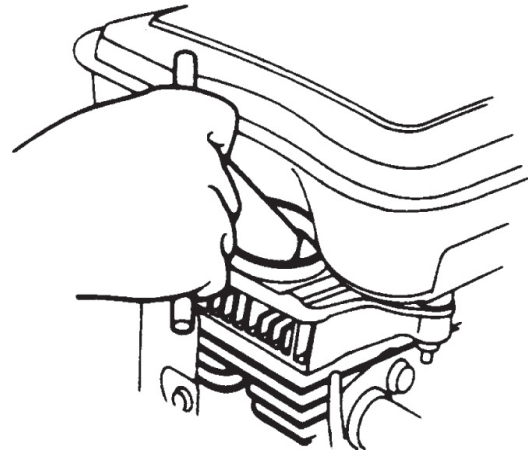
1. Tarkista kaikki iskunvaimentimet (A) murtumien tai väsymien varalta. Koneen molemmilla puolilla on kaksi iskunvaimenninta (A).



2. Vaihda iskunvaimentimet (A), jos ne ovat vaurioituneet.

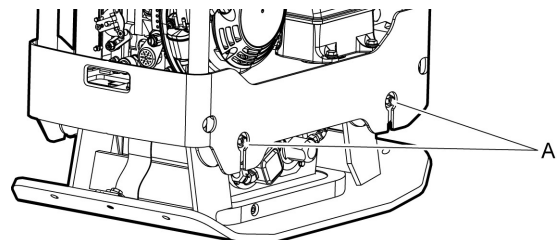
### Sytytystulpan tarkistus, Honda

- ◆ Tarkista, puhdista ja tarvittaessa vaihda sytytystulppa.



### Iskunvaimentimien kunnon tarkistus

1. Tarkista kaikki iskunvaimentimet (A) murtumien tai väsymien varalta. Koneen molemmilla puolilla on kaksi iskunvaimenninta (A).



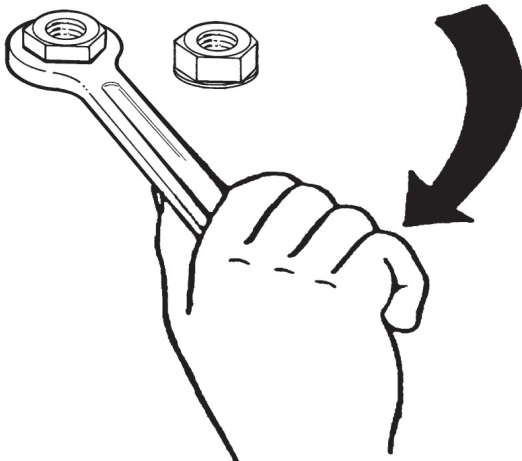
2. Vaihda iskunvaimentimet (A), jos ne ovat vaurioituneet.

## 250 käyttötunnin välein (kuukausittain)

### Huoltotyöt:

- ◆ Puhdista ja vaihda ilmansuodatin. Lisätietoja on moottorin käyttöohjeessa.
- ◆ Tarkista ruiskutuspumppu. Lisätietoja on moottorin käyttöohjeessa.
- ◆ Tarkista ruiskutussuutin. Lisätietoja on moottorin käyttöohjeessa.
- ◆ Tarkista moottorin venttiilivälykset ja tarvittaessa säädä ne. Lisätietoja on moottorin käyttöohjeessa.
- ◆ Puhdista polttoainesäiliö ja -suodatin. Lisätietoja on moottorin käyttöohjeessa.
- ◆ Vaihda moottoriöljy. Lisätietoja on moottorin käyttöohjeessa.
- ◆ Puhdista moottorin jäähdytysrivat.
- ◆ Puhdista moottorin pakoputki. Lisätietoja on moottorin käyttöohjeessa.
- ◆ Tarkista ja kiristä pultit ja mutterit.
- ◆ Voitele hallintavivut ja nivelet.
- ◆ Tarkista kaikki kumiosat.
- ◆ Tarkista akunavat.
- ◆ Tarkista hydraulineste.

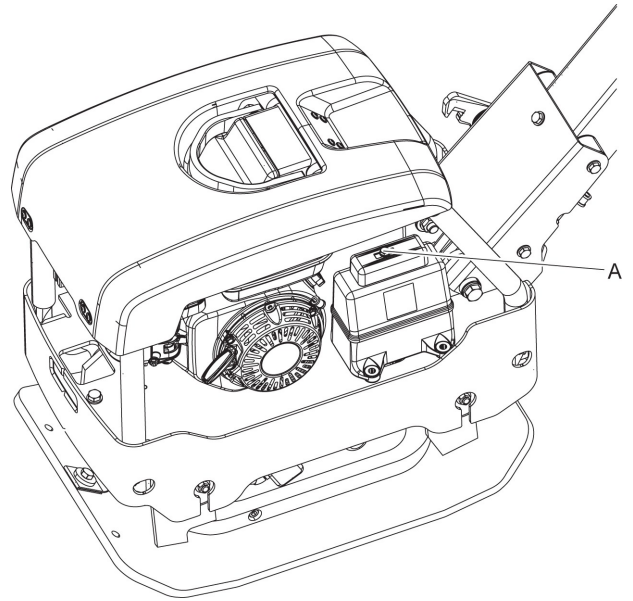
### Pulttiliitosten tarkistus



Tarkista ja tarvittaessa kiristä pultit ja mutterit.

### Hydraulijärjestelmä, hydrauliohjain tason tarkistus

1. Tarkista hydrauliohjain taso mittapuikolla (A).



2. Tarvittaessa lisää hydrauliohjain, ks. kohta "Hydraulijärjestelmä, hydrauliohjain vaihto".

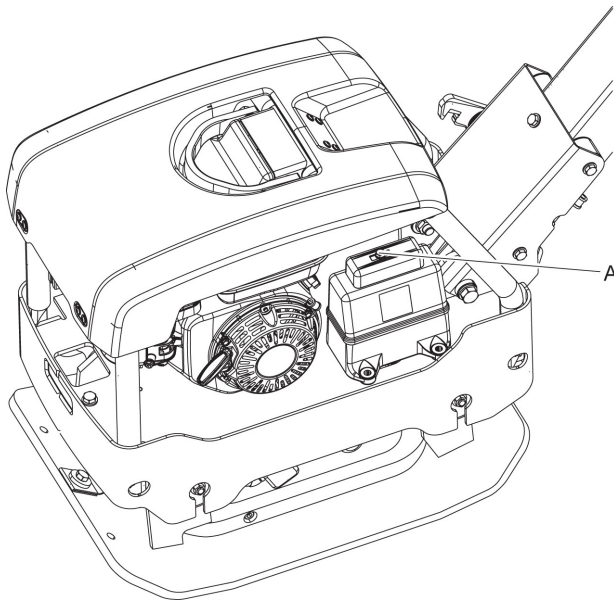
## 500 käyttötunnin välein (vuosittain)

### Huoltotyöt:

- ◆ Säädä imu- ja pakoventtiilien välykset. Lisätietoja on moottorin käyttöohjeessa.
- ◆ Puhdista ja tarkista polttoainesuodatin ja -säiliö. Lisätietoja on moottorin käyttöohjeessa.
- ◆ Asenna ilmansuodatin paikalleen.
- ◆ Epäkeskoelementin öljyn vaihto. Koskee vain öljyvoideltuja epäkeskoelementtejä.
- ◆ Puhdista moottorin jäähdytysrivat. Lisätietoja on moottorin käyttöohjeessa.
- ◆ Puhdista ja tarkista kaasutin. Lisätietoja on moottorin käyttöohjeessa.
- ◆ Tarkista ruiskutuspumppu. Lisätietoja on moottorin käyttöohjeessa.
- ◆ Tarkista ruiskutuspumppun suutin. Lisätietoja on moottorin käyttöohjeessa.
- ◆ Vaihda moottoriöljy. Lisätietoja on moottorin käyttöohjeessa.
- ◆ Tyhjennä polttoainejärjestelmässä oleva vesi. Lisätietoja on moottorin käyttöohjeessa.
- ◆ Vaihda polttoainesuodatin. Lisätietoja on moottorin käyttöohjeessa.
- ◆ Puhdista öljynsuodatin. Lisätietoja on moottorin käyttöohjeessa.

### Hydraulijärjestelmä, hydrauliohjain vaihto

1. Irrota mittapuikko (A).

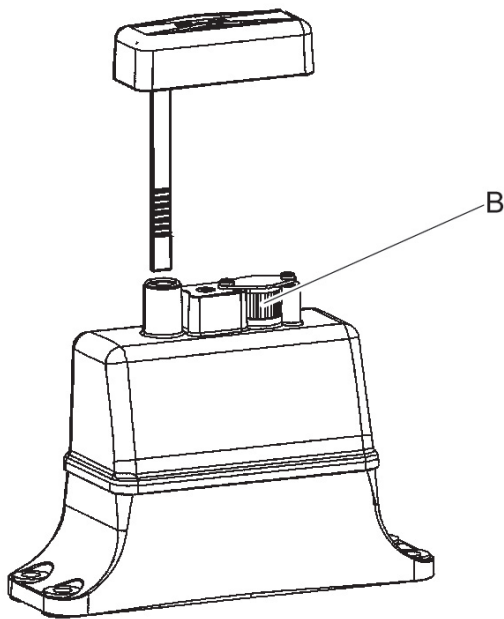


Toimita aina käytetyt suodattimet, poistettu öljy ja polttoainejäämät asianmukaiseen kierrätykseen.

## Varastointi

- ◆ Tyhjennä säiliö ennen koneen varastointia.
- ◆ Puhdista kone.
- ◆ Puhdista ilmansuodatin.
- ◆ Vedä hitaasti käynnistyskahvasta, kunnes tunnet kevyen vastuksen.
- ◆ Pyyhi pois kaikki kumiosiin kertynyt öljy ja pöly.
- ◆ Peitä kone ja säilytä se kuivassa ja pölyttömässä tilassa.

2. Tyhjennä hydraulioöljy säiliöstä imuputkella.
3. Puhdista säiliön aukon ja huohotinsuodattimen (B) ympäristö.



4. Täytä tarvittava määrä uutta hydraulioöljyä.
5. Aseta mittapuikko (A) paikalleen.

## Käytöstä poistettava kone

Käytetty kone käsitellään ja romutetaan siten, että mahdollisimman suuri määrä materiaalista voidaan kierrättää paikallisten määräysten mukaan ja ympäristöhaitat pidetään mahdollisimman pieninä.

Polttoainekäyttöinen kone on tyhjennettävä ja puhdistettava ennen hävitystä kaikesta öljystä ja polttoaineesta. Jäteöljy ja -polttoaine on käsiteltävä ympäristöystävällisellä tavalla.

## Tekniset tiedot

### Koneen tiedot

	Honda, käsikäynnistys	Hatz, käsikäynnistys	Hatz, sähkökäynnistys
<b>Moottori</b>			
Tyyppi	Honda GX200 UT2 SM 12SD	Hatz 1B20, 4-tahti	Hatz 1B20, 4-tahti
Teho, kW (hv)	4,1 (5,5)	3,1 (4,2)	3,1 (4,2)
Nimellisa nopeus (r/min)	3 600	3 100	3 100
<b>Suorituskyky</b>			
Ajonopeus, m/min (feet/min)	23 (75,5)	22 (72,2)	22 (72,2)
Suurin sallittu kallistus, °	20 (35 %)	20 (35 %)	20 (35 %)
Akkujännite (V)	-	-	12
Akkukapasiteetti (Ah)	-	-	41
<b>Tärytsarvot</b>			
Värähdystaajuus, Hz (r/min)	65 (3 900)	65 (3 900)	65 (3 900)
Keskipakovoima, kN (lbf)	36 (8 093)	36 (8 093)	36 (8 093)
Heilahteluväli, mm (in.)	1,9 (0,07)	1,9 (0,07)	1,9 (0,07)
<b>Nestetilavuudet</b>			
Polttoainesäiliö, litraa (qts)	3,1 (3,3)	3,6 (3,8)	3,6 (3,8)
Epäkeskoelementti, litraa (qts)	0,5 (0,53)	0,5 (0,53)	0,5 (0,53)
<b>Voiteluaineet</b>			
Moottoriöljy	Shell Rimula R4 L 15W-40	Shell Rimula R4 L 15W-40	Shell Rimula R4 L 15W-40
Epäkeskoelementin öljy	Shell Rimula R4 L 15W-40	Shell Rimula R4 L 15W-40	Shell Rimula R4 L 15W-40
Hydraulineeste	Shell Tellus S3 V 32	Shell Tellus S3 V 32	Shell Tellus S3 V 32
Biohajoava hydraulioöljy	Shell Naturelle HF-E 32	Shell Naturelle HF-E 32	Shell Naturelle HF-E 32
Polttoaine	Käytä tavallisen laatuluokan bensiiniä.	Dieselöljy, joka täyttää EN 590- tai DIN 51601 -luokituksen.	Dieselöljy, joka täyttää EN 590- tai DIN 51601 -luokituksen.
<b>Painot</b>			
Nettopaino, kg (lb)	209,4 (461,6)	225,7 (497,6)	241,8 (531,1)
Työpaino, EN500, kg (lb)	210,8 (464,7)	227,7 (502,0)	243,8 (537,5)

### Melu- ja värähtelyarvot

Taattu äänenvoimakkuustaso **L<sub>w</sub>** EN ISO 3744:n mukaisesti täyttäen 2000/14/EY-direktiivin vaatimukset.

Äänenpainetaso **L<sub>p</sub>** EN ISO 11201:n ja EN 500-4:n mukaisesti.

Tärinäarvo standardin EN 500-4 mukaan. Katso taulukossa ”Melu- ja värähtelyarvot” ilmoitetut arvot.

Ilmoitetut arvot on mitattu laboratoriotyypisissä kokeissa ohessa mainittuja direktiivejä tai standardeja noudattaen, ja arvot ovat riittävät vertailtaessa ominaisuuksia muiden, samojen direktiivien tai standardien mukaan testattujen koneiden kanssa. Ilmoitetut arvot eivät ole riittävät riskien arvioinneissa, ja yksittäisissä työkohteissa voidaan mitata korkeampia arvoja. Todelliset altistumisarvot ja yksittäisen käyttäjän kokemat haitat ovat tapauskohtaisia, ja ne riippuvat käyttäjän työtapojen, työkappaleen ja työkohteen suunnittelun ohella altistumisen kestoajasta sekä käyttäjän fyysisestä kunnosta ja koneen kunnosta.

Construction Tools EOOD ei ole lakisäateisessä vastuussa tilanteissa, joissa käytetään ohessa esitettyjä arvoja todellisten tapauskohtaisten arvojen asemesta tehtäessä riskianalyysejä työpaikkakohteessa, johon emme voi vaikuttaa millään tavoin.



Tämä kone voi aiheuttaa käsiin ja käsivarsiin kohdistuvasta tärinästä johtuvaa ns. HAVS-syndroomaa (hand-arm vibration syndrome), ellei koneesta pidetä työn aikana kiinni asianmukaisesti. Käsiin ja käsivarsiin kohdistuvaa tärinää käsittelevän EU-oppaan voi ladata verkko-osoitteesta <http://www.humanvibration.com/humanvibration/EU/VIBGUIDE.html>

Suosittelamme käyttöön terveystarkastusohjelmaa, jolla voidaan havaita mahdolliset tärinäpäästöille altistumisen oireet jo niiden alkuvaiheessa. Siten voidaan ryhtyä asianmukaisiin työnjohdollisiin toimenpiteisiin työperäisten sairauksien estämiseksi.

## Melu- ja tärinätiedot

Tyyppi	Melu			Tärinä	
	Ilmoitettut arvot			Ilmoitettut arvot	
	Äänenpaine	Ääniteho		Kolmen akselin arvot	
	EN ISO 11201	2000/14/EY		EN 500-4	
	Lp at operator's ear dB(A) rel 20 µPa	Lw taattu dB(A) suht. 1 pW	Lw mitattu dB(A) suht. 1 pW	m/s <sup>2</sup> arvo	sallitut työtunnit/ päivä
Honda	90	106	104	3,5	4,1
Hatz	90	108	105	3,4	4,3

Sallitut työtunnit/päivä lasketaan 2002/44/EY:n perusteella tapahtuma-arvon 2,5 m/s<sup>2</sup> mukaisesti.

## Epävarmuus, ääniarvot

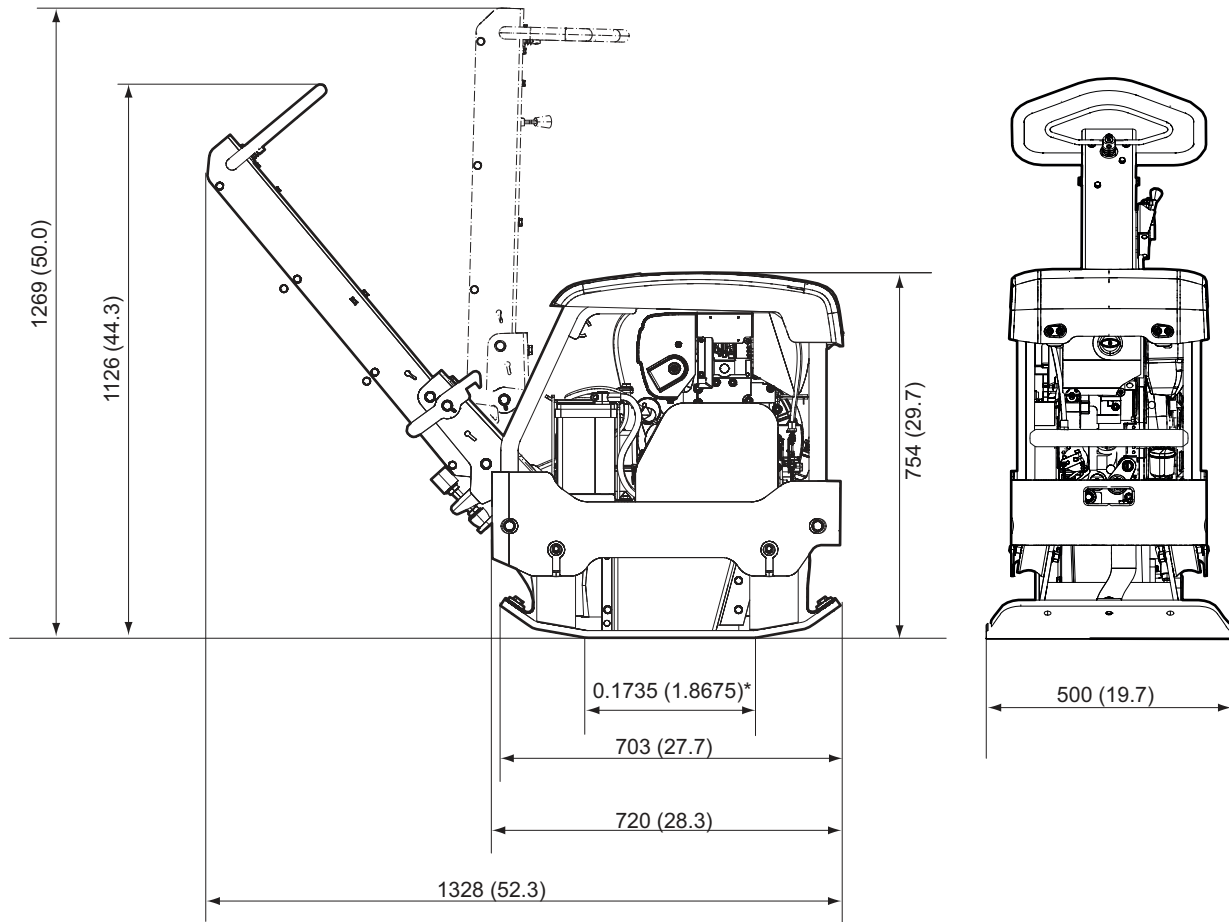
Tyyppi	Epävarmuus, ääniarvot	
	K <sub>wa</sub> dB(A)	K <sub>pa</sub> dB(A)
Honda	1,5-2,5	2,5-3,0
Hatz	1,5-2,5	2,5-3,0

Epävarmuuskerroin sora-alustalla.

# Mitat

mm (in.)

\*Kosketusalue, m<sup>2</sup> (sq feet).



# EU:n vaatimustenmukaisuusvakuutus

## CE-vaatimustenmukaisuusvakuutus (EY-direktiivi 2006/42/EY)

Me, Construction Tools AB, vakuutamme täten, että alla luetellut koneet täyttävät EY-direktiivin 2006/42/EY (konedirektiivi) ja 2000/14/EY (meludirektiivi) määräykset sekä alla mainitut yhdenmukaistetut standardit.

Koneet	Taattu äänitehotaso [dB(A)]	Mitattu äänitehotaso [dB(A)]
LG 204 Honda	106	104
LG 204 Hatz	108	105

### Sovelletut yhdenmukaistetut standardit:

- ◆ EN500-1 +A1
- ◆ EN500-4

### Muut sovelletut standardit:

- ◆ 2000/14/EY, liite VIII
- ◆ 2004/108/EY

### Ilmoitettu elin direktiiville:

Mira, NoBo no.0888  
Watling Street  
Nuneaton  
Warwickshire  
CV10 0TU  
UK

### Teknisten asiakirjojen valtuutettu edustaja:

Emil Alexandrov  
Construction Tools EOOD  
7000 Rousse  
Bulgaria

### Toimitusjohtaja:

Stijn Verherstraeten

### Valmistaja:

Construction Tools EOOD  
7000 Rousse  
Bulgaria

### Paikka ja aika:

Rousse, 2016-09-27



Sisällön luvaton käyttö ja osittainenkin kopiointi on kielletty. Tämä koskee erityisesti tavaramerkkejä, mallipiirustuksia, osanumeroita ja piirustuksia.

© Construction Tools EOOD | 9800 1760 09 | 2016-09-27

