

Huskvarna, 12.03.2018

Safety and Operating Instructions

Dear customer,

thank you for choosing a Husqvarna quality product. We hope that you will genuinely enjoy it. Please note that the enclosed manual contains Atlas Copco references.

The Husqvarna Group is vouching for the quality of this product.

If you have any questions, please do not hesitate to contact our local sales or service point.

Husqvarna AB
561 82 Huskvarna, Sweden

Bezpečnostní a provozní instrukce

Vážený zákazníku,

Děkujeme vám, že jste si vybrali kvalitní výrobek značky Husqvarna. Doufáme, že se vám bude opravdu líbit.

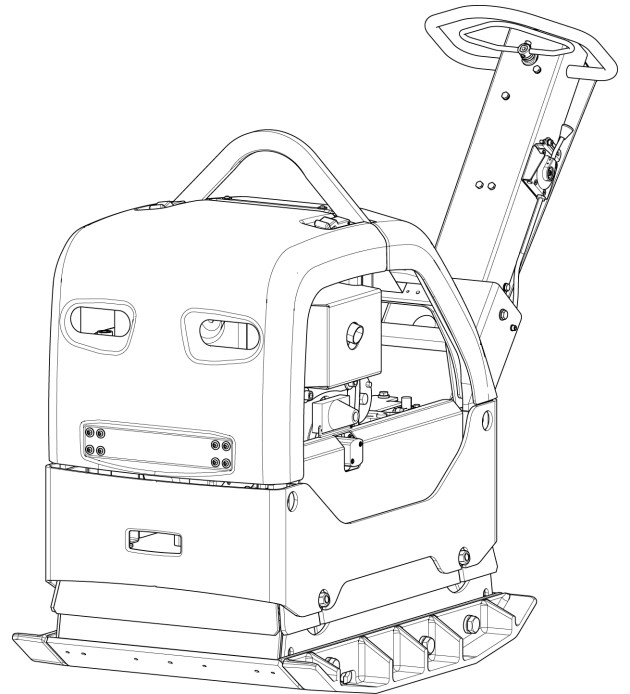
Upozorňujeme, že přiložený návod obsahuje výrobky společnosti Atlas Copco.

Společnost Husqvarna Group ručí za kvalitu těchto produktů.

V případě jakýchkoliv dotazů kontaktujte naše místní prodejní místo nebo servisní středisko.

Husqvarna AB
561 82 Huskvarna, Švédsko

Bezpečnostní pokyny a návod k používání Obousměrná vibrační deska



Obsah

| | |
|--|-----------|
| Úvod..... | 5 |
| O těchto bezpečnostních pokynech a návodu k obsluze..... | 5 |
| Bezpečnostní pokyny..... | 6 |
| Bezpečnostní signální slova..... | 6 |
| Zajištění bezpečnosti a způsobilost personálu..... | 6 |
| Osobní ochranné vybavení..... | 6 |
| Drogy, alkohol nebo léky..... | 6 |
| Obsluha a související bezpečnostní opatření..... | 6 |
| Přeprava, bezpečnostní opatření..... | 11 |
| Údržba a související bezpečnostní opatření..... | 11 |
| Uskladnění a související bezpečnostní opatření..... | 11 |
| Přehled..... | 12 |
| Konstrukce a funkce..... | 12 |
| Hlavní součásti..... | 12 |
| Štítky..... | 13 |
| Štítek s technickými údaji..... | 14 |
| Štítek s údajem o hladině hluku..... | 14 |
| Bezpečnostní štítek, přečtěte si návod k obsluze..... | 14 |
| Bezpečnostní štítek, zajištění rukojeti..... | 15 |
| Štítek s bezpečnostními pokyny..... | 15 |
| Výstražný štítek - Sada stlačených pružin..... | 15 |
| Štítek s údajem o hladině hydraulického oleje..... | 15 |
| Štítek s údajem o hydraulickém oleji biologického původu..... | 15 |
| Bezpečnostní štítek, přečtěte si návod k obsluze..... | 15 |
| Štítek s údaji pro ruční spouštění motoru..... | 15 |
| Štítek na obslužném panelu..... | 15 |
| Informační štítek..... | 16 |
| Štítek u regulátoru škrticí klapky..... | 16 |
| Štítek u regulátoru škrticí klapky..... | 16 |
| Štítek s údaji pro elektrické spouštění motoru..... | 16 |
| Přeprava..... | 16 |
| Zvedání stroje..... | 16 |
| Zvedání stroje..... | 16 |
| Bezpečná přeprava..... | 17 |
| Bezpečná přeprava..... | 17 |
| Montáž..... | 17 |
| Palivo..... | 17 |
| Doplňování paliva..... | 17 |
| Obsluha..... | 17 |
| Používání v blízkosti okrajů..... | 18 |
| Práce ve svazích..... | 18 |
| Spuštění a zastavení..... | 19 |
| Před spuštěním motoru Hatz..... | 19 |
| Spouštění motoru, motor Hatz s ručním spouštěčem..... | 20 |
| Spouštění motoru, motor Hatz s elektrickým spouštěčem..... | 23 |
| Zastavení motoru, motor Hatz s ručním spouštěčem..... | 25 |
| Zastavení motoru, motor Hatz s elektrickým spouštěčem..... | 26 |
| Obsluha..... | 27 |
| Ovládání při zhutňování..... | 27 |
| CI - Ukazatel stupně zhutnění (volitelné vybavení)..... | 28 |

| | |
|--|----|
| Při pracovní přestávce | 28 |
| Parkování, stroj s elektrickým spouštěním | 28 |
| Údržba | 28 |
| Každých 10 hodin provozu (denně) | 28 |
| Kontrola motoru | 29 |
| Kontrola vzduchového filtru | 29 |
| Kontrola bezpečnostních pásů | 30 |
| Kontrola ovládacích prvků stroje | 30 |
| Čištění stroje | 30 |
| Po prvních 20 hodinách provozu | 31 |
| Každých 100 hodin provozu | 31 |
| Kontrola klínového řemenu | 31 |
| Kontrola tlumičů nárazů | 32 |
| Každých 250 hodin provozu (každý měsíc) | 32 |
| Kontrola šroubových spojů | 32 |
| Kontrola akumulátoru | 32 |
| Hydraulický systém, kontrola hladiny hydraulického oleje | 33 |
| Každých 500 hodin provozu (ročně) | 33 |
| Výměna oleje v excentrickém prvku | 33 |
| Hydraulický systém, výměna hydraulického oleje | 34 |
| Likvidace | 34 |
| Uskladnění | 35 |
| Technické údaje | 36 |
| Technické údaje stroje | 36 |
| Prohlášení o hluku a vibracích | 37 |
| Údaje o hluku a vibracích | 37 |
| Rozsah nejistoty měření akustických hodnot | 37 |
| Rozměry (bez rozšiřujících jednotek) | 39 |
| Rozměry (s rozšiřujícími jednotkami) | 40 |
| EC prohlášení o shodě | 41 |
| Prohlášení o shodě ES (Směrnice 2006/42/ES) | 41 |

Úvod

Děkujeme vám za to, že jste se rozhodli pro výrobek značky Atlas Copco. Již od roku 1873 se nepřetržitě věnujeme inovacím a optimalizaci našich výrobků ve snaze co nejlépe vyhovět potřebám našich zákazníků. Během těchto let jsme vyvinuli řadu novátorských a ergonomicky konstruovaných výrobků, které našim zákazníkům pomohly optimalizovat a zracionalizovat jejich každodenní práci.

Společnost Atlas Copco má rozsáhlou globální prodejní síť tvořenou zákaznickými středisky a distribučními organizacemi ve všech částech světa. Naši odborníci jsou dokonale vyškolení profesionálové s rozsáhlými znalostmi o výrobcích a zkušenostmi z provozní praxe. Ve všech koutech světa dokážeme nabídnout podporu výrobků a odborné znalosti, díky kterým naši zákazníci mohou za všech okolností pracovat s maximální efektivitou.

Další informace naleznete na našich webových stránkách: www.atlascopco.com.

Construction Tools EOOD

7000 Rousse

Bulgaria

O těchto bezpečnostních pokynech a návodu k obsluze

Účelem těchto instrukcí je poskytnout vám informace ohledně správné, efektivní a bezpečné manipulace s tímto strojem. Návod rovněž poskytuje rady a informace o provádění pravidelné údržby tohoto stroje.

Před prvním použitím tohoto stroje si pečlivě přečtěte tyto instrukce a ujistěte se, že jim rozumíte.

Bezpečnostní pokyny

Abyste omezili nebezpečí vážného nebo dokonce smrtelného úrazu, který hrozí vám samotným nebo jiným osobám, přečtěte si před zahájením prací souvisejících s instalací, obsluhou, opravou či údržbou stroje nebo výměnou jeho příslušenství tyto bezpečnostní pokyny a návod k obsluze a ujistěte se, že jim rozumíte.

Předejte tyto bezpečnostní pokyny a návod k obsluze na příslušná pracoviště, poskytněte jejich kopie zaměstnancům a zajistěte, aby si je každý přečetl před zahájením práce se strojem nebo před prováděním jeho údržby. Pouze k profesionálnímu použití.

Kromě toho musí pracovník obsluhující stroj nebo jeho zaměstnavatel provádět posouzení konkrétních rizik, která mohou vzniknout následkem každého použití stroje.

Další pokyny pro motor najdete v příručce k motoru od výrobce.

Bezpečnostní signální slova

Bezpečnostní signální slova Nebezpečí, Varování a Upozornění mají následující významy:

| | |
|-------------------|---|
| NEBEZPEČÍ | Označuje nebezpečnou situaci, která - pokud se jí nezabrání - bude mít za následek vážné nebo smrtelné zranění. |
| VAROVÁNÍ | Označuje potenciálně nebezpečnou situaci, která by - pokud se jí nezabrání - mohla mít za následek smrt nebo závažné zranění. |
| UPOZORNĚNÍ | Označuje nebezpečnou situaci, která by - pokud se jí nezabrání - mohla mít za následek lehký nebo středně závažné zranění. |

Zajištění bezpečnosti a způsobilost personálu

Pracovat se strojem a provádět jeho opravy může pouze kvalifikovaný a vyškolený personál. Tyto osoby musí být fyzicky schopny zvládnout objem, váhu a výkon nástroje. Vždy používejte zdravý rozum a spoléhejte na svůj úsudek.

Osobní ochranné vybavení

Vždy používejte schválené ochranné vybavení. Osoby obsluhující stroj i všechny ostatní osoby zdržující se v pracovní oblasti musí používat ochranné vybavení, a to minimálně v následujícím rozsahu:

- Ochranná přilba
- Chrániče sluchu
- Ochrana očí odolná proti nárazům, včetně bočních krytů
- Ochrana dýchacích cest, v závislosti na prostředí
- Ochranné rukavice
- Vhodná ochranná obuv
- Vhodná pracovní kombinéza nebo obdobný pracovní oděv (přiléhající k tělu) zakrývající paže a nohy

Drogy, alkohol nebo léky

▲ VAROVÁNÍ Drogy, alkohol nebo léky

Požitií drog, alkoholu nebo léků může zhoršit vaši rozhodovací schopnost a soustředěnost při práci. Opožděné reakce a nesprávné vyhodnocení situací může mít za následek vážný nebo dokonce smrtelný úraz.

- ▶ Nikdy neobsluhujte stroj, jste-li unaveni nebo jste-li pod vlivem drog, alkoholu nebo léků.
- ▶ Obsluha stroje nesmí být svěřena žádné osobě, které je pod vlivem drog, alkoholu nebo léků.

Obsluha a související bezpečnostní opatření

▲ NEBEZPEČÍ Nebezpečí výbuchu

Pokud by se zahřátý stroj nebo výfukové potrubí dostaly do kontaktu s výbušninami, mohlo by dojít k výbuchu. Během práce s určitými materiály mohou vyletovat jiskry a způsobit požár. Exploze může být příčinou vážného úrazu nebo smrti.

- ▶ Zařízení nikdy nepoužívejte ve výbušném prostředí.
- ▶ Stroj nikdy nepoužívejte v blízkosti hořlavých materiálů, par nebo prachu.
- ▶ Ujistěte se, že v blízkosti nejsou nezjištěné zdroje plynu ani výbušnin.
- ▶ Zabraňte kontaktu s teplým výfukovým potrubím nebo spodní stranou stroje.

▲ NEBEZPEČÍ Nebezpečí požáru

Pokud ve stroji vznikne požár, může způsobit zranění.

- ▶ Pokud možno použijte práškový hasící přístroj třídy ABE nebo hasící přístroj typu BE s oxidem uhličitým.

▲ NEBEZPEČÍ Nebezpečí při manipulaci s palivem

Palivo je hořlavé a palivové výpary mohou při vznícení vybuchnout a způsobit vážná zranění nebo smrt.

- ▶ Chraňte kůži před kontaktem s palivem. Jestliže palivo proniklo kůží, poradte se s kvalifikovaným zdravotníkem.
- ▶ Nikdy se nepokoušejte vyšroubovat víčko plnicího otvoru nebo doplňovat palivovou nádrž, pokud je stroj zahřátý.
- ▶ Palivovou nádrž plňte venku nebo na čistém a dobře větraném místě bez jisker a otevřeného ohně. Nádrž doplňujte nejméně deset metrů (30 feet) od místa práce se strojem.
- ▶ Víčko plnicího otvoru uvolňujte pomalu, aby se vypustil případný tlak.
- ▶ Palivovou nádrž nikdy nepřepĺňujte.
- ▶ Při používání stroje kontrolujte, zda je našroubováno víčko plnicího otvoru.
- ▶ Palivo nerozlévejte po stroji a případně rozlité palivo setřete.
- ▶ Pravidelně kontrolujte těsnost palivové soustavy. Pokud ze stroje uniká palivo, nikdy stroj nepoužívejte.
- ▶ Nikdy nepoužívejte stroj v blízkosti materiálu, který může vytvářet jiskry. Před spuštěním stroje odstraňte všechna horká nebo jiskřivá zařízení.
- ▶ Při doplňování paliva do nádrže ani při jiné práci se strojem, včetně provádění údržby, nikdy nekuřte.
- ▶ Palivo skladujte pouze v obalech zvlášť k tomu určených a schválených.
- ▶ Dávejte pozor na vyprázdněné nádoby od paliva a oleje a vraťte je maloobchodnímu prodejci.
- ▶ Kontrolu případných netěsností nikdy neprovádějte prsty.

▲ VAROVÁNÍ Neočekávané uvedení do pohybu

Během provozu je tento stroj vystaven velkému náporu. Pokud se stroj rozbije nebo zasekne, může dojít k náhlému nebo silnému pohybu s následkem úrazu.

- ▶ Před započítím práce proveďte kontrolu stroje. Nepoužívejte stroj, pokud máte podezření, že je poškozený.
- ▶ Ujistěte se, že držadlo není znečištěné mazacím tukem ani olejem.
- ▶ Dodržujte bezpečnou vzdálenost nohou od stroje.
- ▶ Na stroji nikdy neseďte.
- ▶ Stroj nikdy nepoužívejte k účelům, pro které není určen.
- ▶ Při práci si počínejte soustředěně a pozorně.

▲ **VAROVÁNÍ** Nebezpečí související s prachem a výparý

Prach a/nebo výparý vznikající nebo rozptylující se při používání stroje mohou způsobit vážné a chronické onemocnění dýchacích cest případně jiné onemocnění nebo tělesnou újmu (například silikózu nebo jiné nevratné poškození plic, které může mít smrtelné následky, rakovinu, poškození plodu u těhotných žen a/nebo podráždění či zánět pokožky).

Některé prachy a výparý vytvořené hutněním obsahují látky, které jsou státem Kalifornie a dalšími orgány považovány za příčinu rakoviny, poškození plodu a/nebo jiného poškození reprodukčních orgánů. Některé příklady takových látek:

- Krystalický oxid křemičitý, cement a další stavební hmoty používané jako přísady do zdiva.
- Arzén a chrom uvolňující se z chemicky upravené pryže.
- Olovo pocházející z olovnatých nátěrových hmot.

Prach a výparý ve vzduchu nemusí být postřehnutelné lidským okem, takže se nespolehejte na zrak při zjišťování, zda je ve vzduchu prach nebo výparý.

Abyste snížili nebezpečí vystavení účinkům prachu a výparů, proveďte všechna následující opatření:

- ▶ Vyhodnoťte nebezpečí pro konkrétní pracoviště. Vyhodnocení nebezpečí musí zahrnovat prach a výparý vytvořené používáním stroje a možnost víření stávajícího prachu.
- ▶ Přijměte vhodná technická kontrolní opatření k minimalizaci množství prachu a výparů ve vzduchu a k minimalizaci usazování prachu na vybavení, okolních površích, oděvu a částech těla. Příklady těchto kontrolních opatření zahrnují: instalaci odsávacích a odvětrávacích systémů, lapačů prachu, vodních sprch a zařízení umožňující provádění mokrého vrtání. Kdykoli je to možné, regulujte tvorbu prachu a výparů již přímo u zdroje. Zajistěte, aby zařízení omezující šíření prachu a výparů byla řádně nainstalována i udržována a správně používána.
- ▶ Při práci používejte prostředky k ochraně dýchacích cest podle pokynů vašeho zaměstnavatele a podle příslušných hygienických a bezpečnostních předpisů. Tyto prostředky udržujte v řádném stavu. Tyto prostředky musí zajišťovat účinnou ochranu dýchacích cest proti konkrétním škodlivým látkám (je-li to požadováno, musí být navíc schváleny příslušnými správními orgány).
- ▶ Pracujte v dostatečně větraném prostoru.
- ▶ Je-li stroj vybaven výfukem, musí být tento v prašném prostředí nasměrován tak, aby způsoboval co nejmenší víření prachu.

- ▶ Obsluhu i údržbu stroje provádějte způsobem, který je doporučen v těchto bezpečnostních pokynech a návodu k obsluze.
- ▶ Na pracovišti používejte pratelné nebo jednorázové pracovní oděvy a před odchodem z pracoviště se osprchujte a převlékněte do čistého oděvu, abyste snížili míru vystavení sebe samotného, ostatních osob, automobilů, předmětů v domácnosti a jiných oblastí účinkům prachu a výparů.
- ▶ V oblastech s výskytem prachu a výparů nejezte, nepijte a nekuřte.
- ▶ Po opuštění oblasti s výskytem prachu a výparů si vždy co nejdříve důkladně umyjte ruce a obličej. Totéž učiňte také vždy před jídlem, pitím, kouřením nebo navázáním styku s jinými osobami.
- ▶ Dodržujte ustanovení všech příslušných zákonů a předpisů, včetně předpisů týkajících se bezpečnosti a ochrany zdraví při práci.
- ▶ Účastněte se sledování ovzduší, programů lékařských prohlídek a školících programů věnovaných zdraví a bezpečnosti poskytovaných vaším zaměstnavatelem nebo obchodními organizacemi a v souladu se směrnicemi zdraví a bezpečnosti na pracovišti a doporučeními. Poradte se s lékařem se zkušenostmi v příslušném oboru zaměstnanecké medicíny.
- ▶ Spolupracujte s vaším zaměstnavatelem a obchodní organizací na omezování vystavení prachu a výparům na pracovišti a na omezování rizik. Účinné zdravotní a bezpečnostní programy, zásady a postupy ochrany pracovníků a dalších před škodlivým vystavením prachu a výparům musí být vytvořeno a zavedeno na základě rad zdravotních a bezpečnostních odborníků. Poradte se s odborníky.

▲ **NEBEZPEČÍ** Nebezpečí plynoucí z výfukových plynů

Výfukové plyny ze spalovacího motoru stroje obsahují jedovatý oxid uhelnatý a chemikálie, o kterých je známo, že způsobují rakovinu, poškození plodu nebo jinak ohrožují plodnost. Vdechování výfukových plynů může způsobit vážné poškození zdraví, vyvolat chorobu nebo způsobit smrt.

- ▶ Nikdy nevedechujte výfukové plyny.
- ▶ Zajistěte dostatečné větrání (v případě potřeby odsávání vzduchu).

▲ VAROVÁNÍ Nebezpečí související s akumulátorem

Akumulátor obsahuje jedovatou a žíravou kyselinu sírovou. Jeho případný výbuch může způsobit zranění.

- ▶ Nikdy nevystavujte akumulátor otevřenému ohni, účinkům jisker, vysokým teplotám nebo jiným vlivům, se kterými může být spojeno nebezpečí výbuchu.
- ▶ Chraňte svoji pokožku a oděv a rovněž stroj před potřísněním kyselým elektrolytem.
- ▶ Používejte ochranné brýle, abyste zabránili zasažení očí kyselým elektrolytem. Pokud k takovému zasažení přesto dojde, vyplachujte oči po dobu nejméně 15 minut vodou a neprodleně vyhledejte lékařské ošetření.
- ▶ Při montáži nebo výměně akumulátoru nikdy nezkratujte jeho póly.

▲ VAROVÁNÍ Vymrštěné předměty

Při selhání obrobku, příslušenství či dokonce samotného stroje mohou vzniknout letící předměty o vysoké rychlosti. Během používání mohou odletovat úlomky nebo jiné částice ze zhuňovaného materiálu a jako projektily mohou způsobit úraz obsluze stroje nebo jiné osobě. Zásady pro omezení tohoto nebezpečí:

- ▶ Používejte schválené osobní ochranné vybavení a bezpečnostní přílbu včetně ochrany očí odolné proti nárazu s bočními kryty.
- ▶ Zkontrolujte, zda se v pracovním prostoru nenacházejí žádné nepovolané osoby.
- ▶ Udržujte pracovní prostor bez cizích předmětů.

▲ VAROVÁNÍ Nebezpečí související s hydraulickým systémem

Hydraulické hadice jsou vyrobeny z pryže, jejíž stav se může zhoršovat následkem stárnutí, s čímž může být spojeno následné nebezpečí prasknutí hadic. Tento stav může způsobit úraz.

- ▶ Provádějte pravidelnou údržbu hydraulického systému.
- ▶ Kdykoli si nejste jisti trvanlivostí a opotřebením, nahraďte stávající hadice novými originálními hadicemi.

▲ VAROVÁNÍ Nebezpečí při práci ve svazích

Je-li stroj během provozu umístěn na svažitěm podkladu, zajistěte jej tak, aby se nemohl převrhnout. Převrnutí stroje může mít za následek vážnou nehodu spojenou se zraněním osob.

- ▶ Vždy zajistěte, aby se veškerý personál, který se nachází v pracovní oblasti, zdržoval ve svažitěm terénu výše než stroj.
- ▶ Je-li stroj umístěn ve svahu, pracujte s ním vždy tak, aby se pohyboval po přímé dráze nahoru a dolů.
- ▶ Při provozu stroje nikdy nepřekračuje maximální doporučený úhel sklonu svahu. Dodržujte doporučené postupy.

▲ VAROVÁNÍ Zdravotní rizika

Při práci s nářadím může obsluha pociťovat nepříjemné pocity v ruku, pažích, ramenou, šiji či jiných částech těla.

- ▶ Při práci zaujímejte pohodlný postoj a současně zachovávejte bezpečnou oporu nohou. Vyhybejte se neobratným postojům, při kterých může dojít ke ztrátě rovnováhy.
- ▶ Nepohodí a únavě při delších pracovních výkonech můžete předejít změnou postoje.
- ▶ V případě trvalých či opakovaných příznaků se obraťte na kvalifikovaného zdravotnického odborníka.

▲ VAROVÁNÍ Nebezpečí související s vibracemi

Při normální a správné práci se strojem je obsluha vystavena vibracím. Pravidelné a časté vystavení vibracím může způsobit, přispět nebo přitížit úrazům nebo poruchám funkce prstů, rukou, zápěstí, paží, ramen a/nebo nervů, krevního oběhu a jiných částí těla včetně oslabení a trvalých poškození nebo oslabení, které se mohou rozvíjet postupně během týdnů, měsíců nebo let. Taková zranění nebo oslabení mohou představovat poškození krevní soustavy, poškození nervové soustavy a kloubů, případně jiných částí těla.

Pokud se při práci i mimo práci se strojem vyskytnou opakované trvalé potíže, pálení, ztuhlost, pulzování, chvění, bolest, neohrabanost, zesláblý úchop, zblednutí pokožky nebo jiné příznaky, přestaňte stroj používat, informujte vašeho zaměstnavatele a vyhledejte lékařskou pomoc. Pokračováním v práci po objevení se uvedených příznaků může zvýšit riziko zhoršení jejich stavu nebo jejich trvalý výskyt.

Používejte a udržujte stroj podle doporučení v těchto pokynech, aby se zabránilo zbytečnému zvýšení vibrací.

Jak omezit vystavení obsluhy vibracím:

- ▶ Pokud je stroj vybaven rukojeťmi absorbujícími vibrace, udržujte je v prostřední poloze, netiskněte rukojeti do koncových dorazů.
- ▶ Po aktivaci nárazového mechanismu by jedinou částí těla ve styku se strojem měly být ruce na rukojeti nebo rukojetích. Vyhněte se jakémukoli jinému kontaktu, například opírání libovolné části těla o stroj nebo zvyšování účinnosti opíráním o stroj.
- ▶ Zajistěte, aby byl stroj dobře udržován a aby nebyl opotřebován.
- ▶ Pokud začne stroj náhle silně vibrovat, okamžitě ho vypněte. Než budete pokračovat v práci, najděte a odstraňte příčinu zvýšení vibrací.
- ▶ Sledujte svůj zdravotní stav a účastněte se lékařských prohlídek a školicích programů nabízených zaměstnavatelem a určených zákonnými požadavky.
- ▶ Při práci v chladnu noste teplé oblečení a udržujte ruce teplé a suché.

Přečtěte si „Prohlášení o dodržení emisí hlučnosti a vibrací“ pro stroj včetně uvedených hodnot vibrací. Zmíněné informace jsou uvedeny na konci těchto Bezpečnostních pokynů a návodu k obsluze.

▲ VAROVÁNÍ Riziko zachycení

Hrozí riziko zachycení řetízků na krku, vlasů, rukavic a oděvů rotujícími částmi stroje. To může mít za následek vážný úraz (uškrnutí, skalpování, tržné rány) nebo smrt. Ke snížení rizika:

- ▶ Nikdy se nedotýkejte žádné rotující části stroje.
- ▶ Nenoste volné oblečení, řetízky na krku ani rukavice, které by vrták mohl zachytit.
- ▶ Dlouhé vlasy si zakryjte sítkou.

▲ NEBEZPEČÍ Elektrická rizika

Stroj není elektricky izolován. Dostane-li se stroj do styku s předmětem, kterým prochází elektrický proud, může to mít za následek těžké nebo smrtelné zranění.

- ▶ Nikdy se strojem nepracujte v blízkosti jakéhokoli elektrického vodiče nebo jiného zdroje elektrického proudu.
- ▶ Ujistěte se, že v pracovní oblasti a v její blízkosti není skryté elektrické vedení ani jiné zdroje elektrického proudu.

▲ VAROVÁNÍ Riziko plynoucí ze skrytých objektů

Během činnosti představují skryté vodiče nebo trubky nebezpečí, které může vyústit ve vážný úraz.

- ▶ Před uvedením do provozu zkontrolujte složení materiálu.
- ▶ Věnujte pozornost skrytým kabelům a potrubím, např. elektrickým, telefonním, vodovodním, plynovým a kanalizačním.
- ▶ Pokud se zdá, že stroj narazil na skrytý objekt, okamžitě stroj vypněte.
- ▶ Před pokračováním v práci se ujistěte, že nehrozí žádné nebezpečí.

▲ VAROVÁNÍ Neúmyslné spuštění stroje

Neúmyslné spuštění stroje může být příčinou úrazu.

- ▶ Nedotýkejte se zařízení ke spuštění a zastavení stroje, dokud nejste připraveni začít se strojem pracovat.
- ▶ Naučte se, jak stroj v případě nouze rychle vypnout.

▲ VAROVÁNÍ Nebezpečí hluku

Vysoké hladiny zvuku mohou způsobit trvalou ztrátu sluchu s následnou invaliditou nebo jiné potíže, mezi které patří například tinitus (zvonění, bzukot, pískání nebo hučení v uších). Abyste minimalizovali tato nebezpečí a předešli zbytečnému zvýšení hladiny hluku, proveďte následující opatření:

- ▶ Proveďte nezbytné posouzení těchto nebezpečí a zaveďte odpovídající protioopatření.
- ▶ Obsluhu i údržbu stroje provádějte způsobem, který je doporučen v těchto bezpečnostních pokynech a návodu k obsluze.
- ▶ Je-li stroj vybaven tlumičem hluku, zkontrolujte, zda je tento namontován a je v dobrém funkčním stavu.
- ▶ Vždy používejte ochranu sluchu.

Přeprava, bezpečnostní opatření

▲ VAROVÁNÍ Nebezpečí nakládání a vykládání

Při zvedání stroje jeřábem nebo podobným zařízením může dojít ke zranění.

- ▶ Používejte určené zvedací body.
- ▶ Zkontrolujte, zda jsou všechna zvedací zařízení dimenzována pro hmotnost stroje.
- ▶ Je zakázáno zdržovat se pod nebo v bezprostřední blízkosti stroje.

Údržba a související bezpečnostní opatření

▲ VAROVÁNÍ Úpravy zařízení

Jakékoli úpravy zařízení mohou vést ke zranění obsluhy či jiných osob.

- ▶ Zařízení nikdy nepozměňujte. Na pozměněná zařízení se nevztahuje záruka ani odpovědnost výrobce za vady výrobku.
- ▶ Vždy používejte originální díly, pracovní nástroje a příslušenství schválené společností Atlas Copco.
- ▶ Poškozené díly okamžitě vyměňte.
- ▶ Opatřené součásti včas vyměňte.

▲ VAROVÁNÍ Nebezpečí při manipulaci s horkým olejem

Při provádění výměny motorového oleje, olejového filtru nebo hydraulického oleje u horkého stroje hrozí nebezpečí popálení.

- ▶ Výměnu oleje provádějte vždy až po dostatečném vychladnutí stroje.

▲ UPOZORNĚNÍ Vysoká teplota

Přední kryt stroje, výfukové potrubí a hydraulický systém se během provozu silně zahřívají. Jestliže se jich dotknete, můžete si přivodit popálení.

- ▶ Horkého předního krytu se nikdy nedotýkejte.
- ▶ Horké výfukové trubky se nikdy nedotýkejte.
- ▶ Nikdy se nedotýkejte hydraulického systému.
- ▶ Než začnete s údržbou, vždy počkejte, až přední kryt stroje, výfuková trubka a dno stroje vychladnou.

OZNÁMENÍ Použití jakékoli rychlonabíječky k nabíjení akumulátoru může způsobit zkrácení životnosti akumulátoru.

Uskladnění a související bezpečnostní opatření

- ◆ Uchovávejte stroj na bezpečném uzamčeném místě mimo dosah dětí.

Přehled

Abyste omezili nebezpečí vážného nebo smrtelného úrazu, které hrozí vám samotným nebo jiným osobám, přečtěte si před zahájením práce se strojem všechny bezpečnostní pokyny, které naleznete na předcházejících stranách této příručky.

Konstrukce a funkce

Obousměrné vibrační desky řady LG jsou účinné zhutňovací stroje, které jsou speciálně zkonstruovány ke zhutňování středních až hlubokých vrstev zrnité zeminy v ohraničených oblastech, jakými jsou mj. výkopy, parkovací plochy a základy staveb. Jiné způsoby použití nejsou přípustné.

Vibrační desky řady LG se smějí používat pouze v dobře větraných oblastech, jako je tomu u všech strojů poháněných spalovacím motorem.

Vibrační deska řady LG se nesmí vléci za vozidlem.

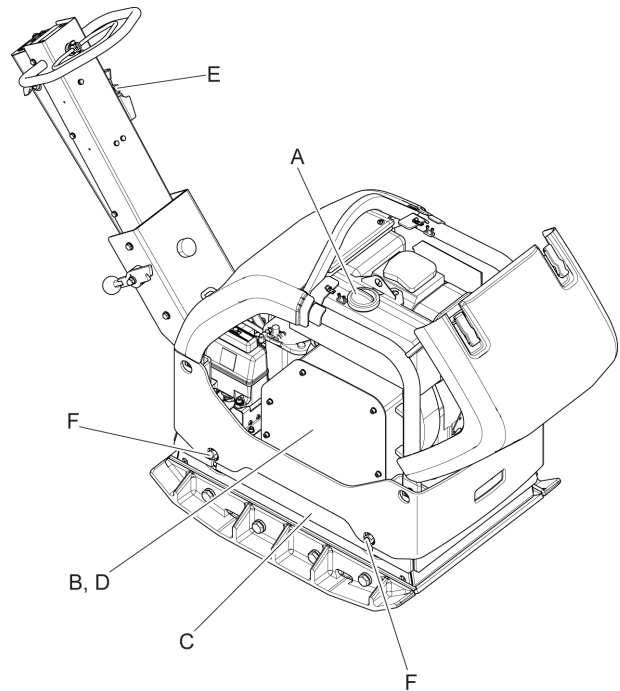
Stroj nepoužívejte ve svazích, které mají větší strmost, než jaká je doporučena v této příručce.

Jsou-li vybaveny sadou ke srovnávání položené dlažby, mohou být používány také k tomuto účelu.

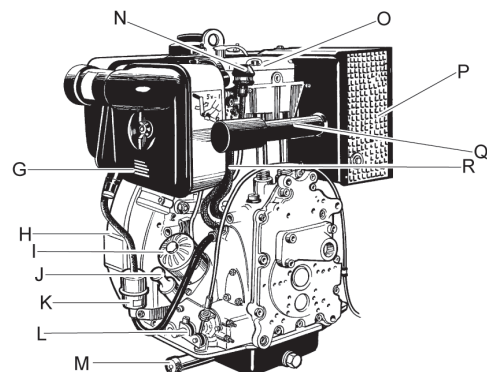
K výběru správných dílů a sad používejte seznam náhradních dílů.

Pouze pro profesionální použití.

Hlavní součásti

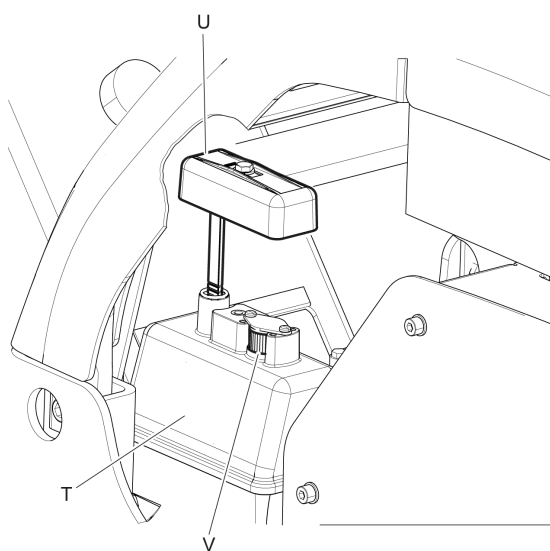
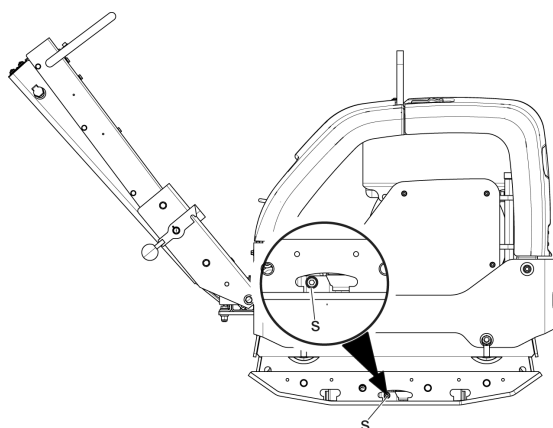


- A. Stroj během provozu žádným způsobem nezvedejte a nepoužívejte je na svazích, jejichž strmost překračuje hodnoty doporučené v tomto návodu.
- B. Kryt řemene
- C. Excentr
- D. Klínový řemen
- E. Regulátor škrticí klapky
- F. Tlumič nárazů



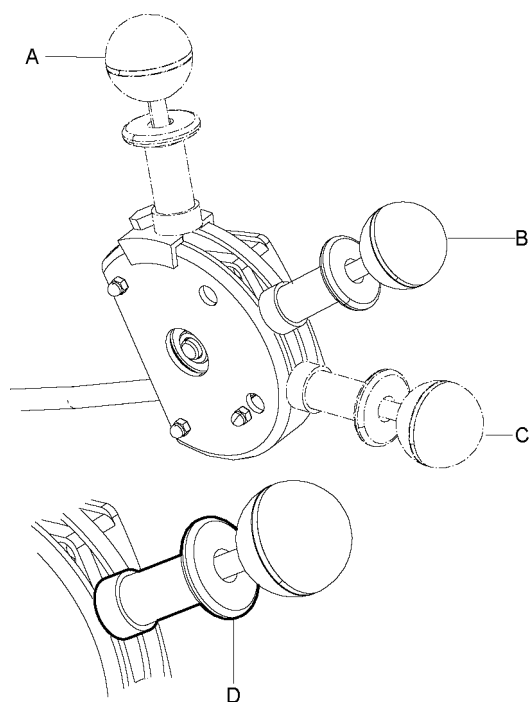
- G. Vzduchový filtr
- H. Chladicí soustava
- I. Olejový filtr
- J. Měrka hladiny oleje
- K. Palivový filtr
- L. Regulátor otáček motoru

- M. Zátka vypouštěcího otvoru oleje
- N. Ukazatel stavu vzduchového filtru
- O. Víko hlavy válců
- P. Tlumič
- Q. Výfukové potrubí
- R. Vstřikovací čerpadlo
- S. Zátka vypouštěcího otvoru oleje, excentrický prvek



- T. Nádrž hydraulické kapaliny
- U. Měrka hladiny hydraulické kapaliny
- V. Filtr odzdušňovacího otvoru

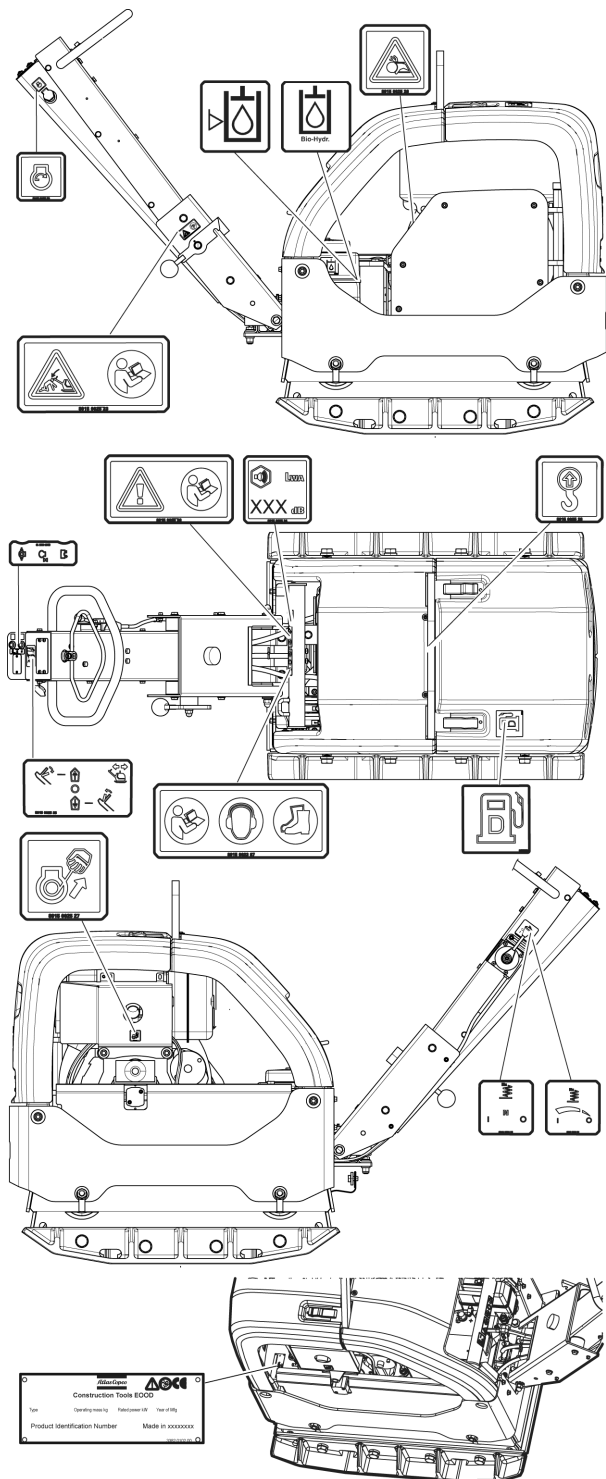
Regulátor škrticí klapky v provedení podle EPA (US Environmental Protection Agency) se třemi pevně nastavenými polohami.



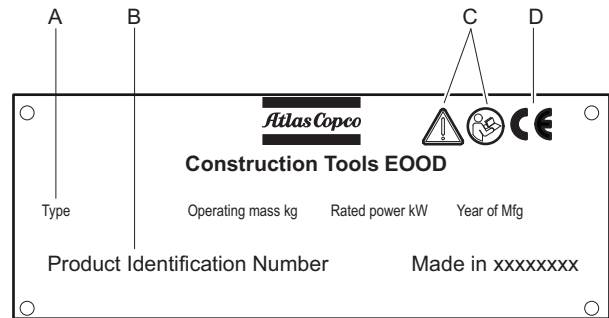
- A. Poloha odpovídající pracovnímu režimu
- B. Poloha pro spouštění / volnoběžné otáčky
- C. Zastavovací poloha
- D. Ústrojí pro zajištění polohy

Štítky

Stroj je opatřen připevněnými štítky obsahujícími důležité informace o bezpečnosti osob a o požadavcích na údržbu. Štítky musí být v takovém stavu, aby byly snadno čitelné. Nové štítky lze objednat podle seznamu náhradních dílů.

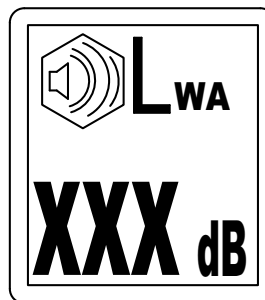


Štítek s technickými údaji



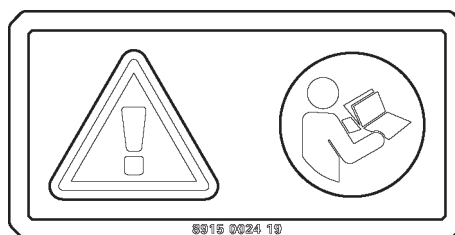
- A. Typ stroje
- B. Identifikační číslo výrobku
- C. Varovný symbol společně se symbolem v podobě knihy znamenají, že si uživatel před prvním použitím stroje musí přečíst tyto bezpečnostní pokyny a návod k obsluze.
- D. Symbol CE znamená, že stroj je schválen k používání podle příslušných směrnic ES. Další informace naleznete v Prohlášení o shodě podle ES, které je dodáno společně se strojem.

Štítek s údajem o hladině hluku



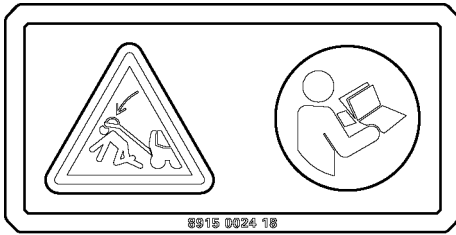
Tento štítek obsahuje údaj o zaručené hladině hluku odpovídající Evropské směrnici 2000/14/ES. Přesnou hodnotu hladiny hluku naleznete v části „Technické údaje“.

Bezpečnostní štítek, přečtěte si návod k obsluze



Návod k obsluze. Obsluha si před zahájením práce se strojem musí přečíst pokyny týkající se bezpečnosti, ovládání a údržby stroje.

Bezpečnostní štítek, zajištění rukojeti



Pokud je rukojeť ve zvednuté poloze, musí být zajištěná. Přečtěte si návod k obsluze.

Štítek s bezpečnostními pokyny

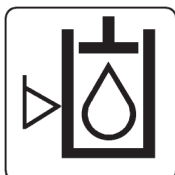


Otáčející se klínové řemeny. Dodržujte bezpečnou vzdálenost rukou od nebezpečné oblasti.

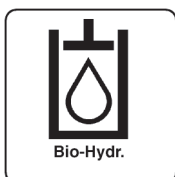
Výstražný štítek - Sada stlačených pružin



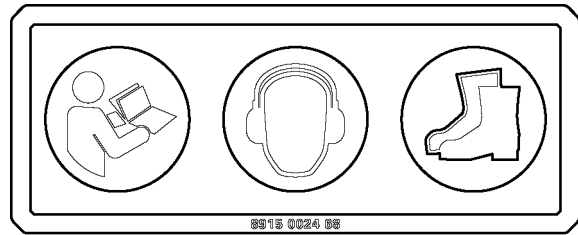
Štítek s údajem o hladině hydraulického oleje



Štítek s údajem o hydraulickém oleji biologického původu

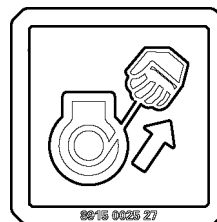


Bezpečnostní štítek, přečtěte si návod k obsluze



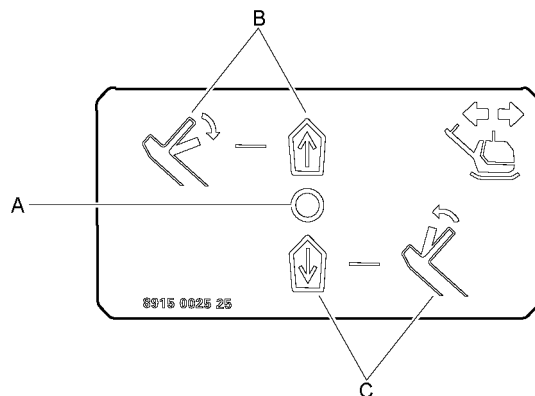
- ◆ Návod k obsluze. Obsluha si před zahájením práce se strojem musí přečíst pokyny týkající se bezpečnosti, ovládání a údržby stroje.
- ◆ Používejte chrániče sluchu.
- ◆ Používejte osobní ochranné vybavení.

Štítek s údaji pro ruční spuštění motoru



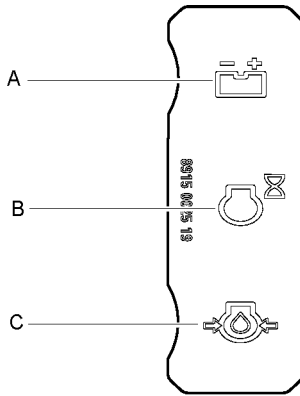
Před spuštěním stroje si přečtěte pokyny týkající se bezpečnosti, obsluhy a údržby.

Štítek na obslužném panelu



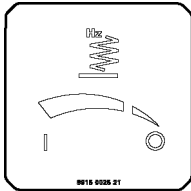
- A. Páka hydraulického ventilu, neutrální poloha
- B. Směr vpřed
- C. Směr vzad

Informační štítek



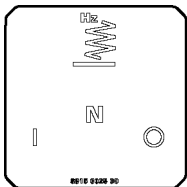
- A. Kontrolka dobíjení.
- B. Počítadlo provozních hodin.
- C. Kontrolka tlaku motorového oleje.

Štítek u regulátoru škrticí klapky



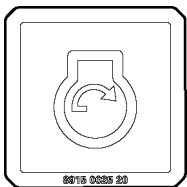
Pro standardní regulátor škrticí klapky.

Štítek u regulátoru škrticí klapky



Pro rRegulátor škrticí klapky v provedení podle EPA (US Environmental Protection Agency) se třemi pevně nastavenými polohami.

Štítek s údaji pro elektrické spouštění motoru



Přeprava

Zvedání stroje

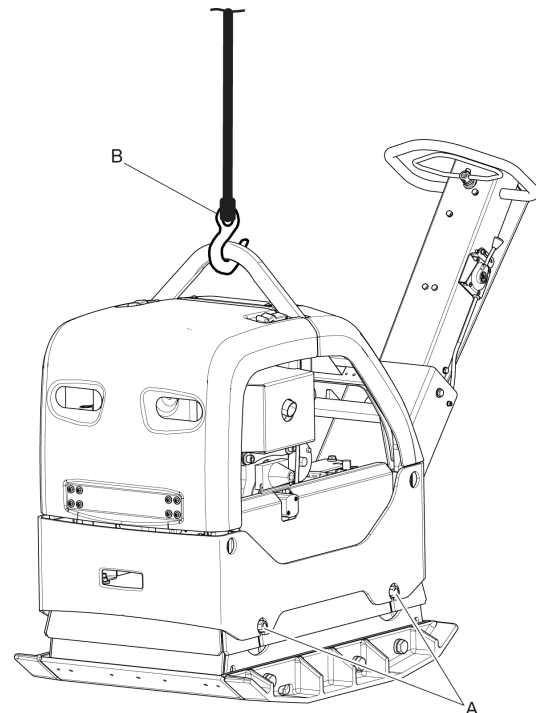
▲ VAROVÁNÍ Nebezpečí při zvedání

Stroj nikdy nezvedejte bez předchozí kontroly jeho neporušenosti. Poškozený stroj se může uvolnit a spadnout, což může mít za následek vážné zranění.

- ▶ Zkontrolujte, zda je veškeré vybavení dimenzováno v souladu s příslušnými předpisy.
- ▶ Stroj nikdy nevěste za vozidlem.
- ▶ Nikdy nepřecházejte nebo nestůjte pod zvednutým strojem.
- ▶ Stroj zvedejte pouze za hák na jeho rámu.
- ▶ Zkontrolujte správné připevnění a nepoškozenost tlumičů nárazů a bezpečnostního rámu.
- ▶ Zkontrolujte, zda nejsou poškozeny bezpečnostní pásy, a v případě potřeby je vyměňte.
- ▶ Informaci o hmotnosti si ověřte na typovém štítku stroje.

Zvedání stroje

- ◆ Před zvedáním stroje zkontrolujte správné připevnění a nepoškozenost tlumičů nárazů (A) a zvedacího bodu (B) na bezpečnostním rámu.
- ◆ Ke zvedání stroje používejte pouze zvedací bod (B) na bezpečnostním rámu.



Bezpečná přeprava

▲ VAROVÁNÍ Nebezpečí při přepravě

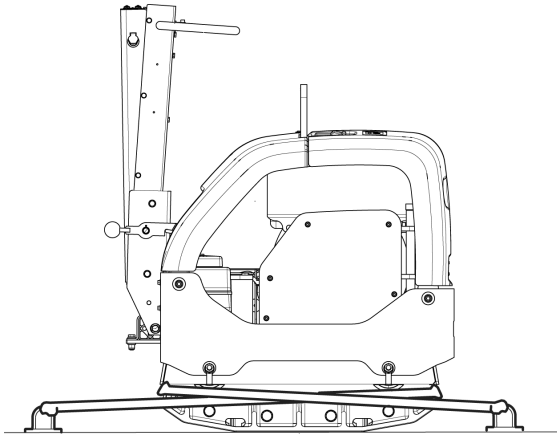
Aby se předešlo nebezpečí zranění osob, musí být stroje během přepravy vždy bezpečně upoután.

- ▶ Umístěte uvazovací popruhy ve tvaru U okolo dolní desky a upevněte je na přední i zadní straně.
- ▶ Zajistěte rukojeť

Bezpečná přeprava

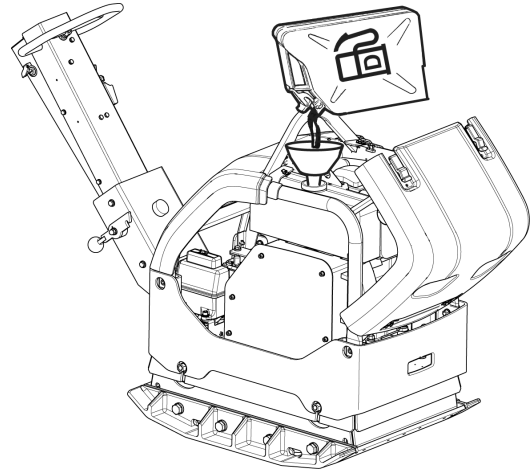
Při jakékoli přepravě musí být stroj bezpečně zajištěn.

- ◆ Umístěte uvazovací popruhy (A) ve tvaru U okolo dolní desky a upevněte je na přední i zadní straně.
- ◆ Zajistěte rukojeť (B).



Postup při doplňování paliva

1. Před zahájením doplňování paliva do nádrže zastavte stroj a nechte jej vychladnout.
2. Pomalu povolujte plnicí uzávěr nádrže, aby se mohl uvolnit veškerý tlak.
3. Naplňte palivovou nádrž po spodní okraj plnicí trubice.



4. Nikdy nepřepĺňujte nádrž. Následkem pohybu paliva uvnitř nádrže se hladina paliva může zvyšovat nad úroveň uzávěru plnicího hrdla nádrže, což může způsobit vylití paliva, je-li uzávěr otevřený. Tomuto se lze vyhnout pouze tak, že se uzávěr plnicího hrdla palivové nádrže otevírá, jen když stroj stojí na rovině. V této poloze se uzávěr nachází v nejvyšším bodě nádrže.

Montáž

Palivo

Doplňování paliva

▲ VAROVÁNÍ Nebezpečí při manipulaci s palivem

Palivo je vysoce hořlavé a palivové výpary mohou při vznícení vybuchnout a způsobit vážná zranění nebo smrt.

- ▶ Chraňte svoji pokožku před stykem s palivem.
- ▶ Nikdy nesnímejte plnicí uzávěr nádrže ani nedoplňujte palivo do nádrže, je-li stroj horký.
- ▶ Při doplňování paliva do nádrže ani při jiné práci se strojem, včetně provádění údržby, nikdy nekuřte.
- ▶ Zabraňte rozlití paliva. Je-li stroj přesto potřísněn palivem, veškeré rozlité palivo ihned otřete.

Obsluha

▲ VAROVÁNÍ Nebezpečí - spuštěný motor

Vibrace z motoru mohou způsobovat změny materiálu, což může způsobit uvedení stroje do pohybu a zranění.

- ▶ Je zakázáno ponechávat zařízení bez dozoru se spuštěným motorem.
- ▶ Zajistěte, aby se strojem pracovaly pouze autorizované osoby.

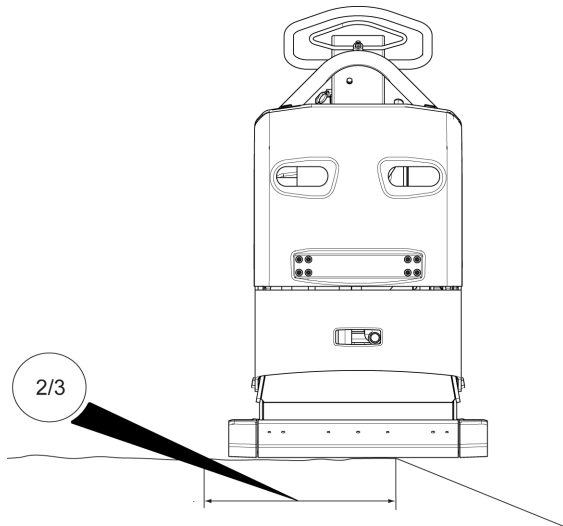
OZNÁMENÍ Při používání stroje dodržujte pokyny v této příručce; během provozu nikdy nesaďte ani nestůjte na stroji.

Používání v blízkosti okrajů

▲ VAROVÁNÍ Nebezpečí při používání v blízkosti okrajů

Při jízdě v blízkosti okrajů musí alespoň $\frac{2}{3}$ stroje na povrchu a přenášet plnou váhu, v opačném případě se stroj může převrátit.

- Před pokusem o zvednutí stroje vypněte motor.



Práce ve svazích

▲ VAROVÁNÍ Nebezpečí při práci ve svazích

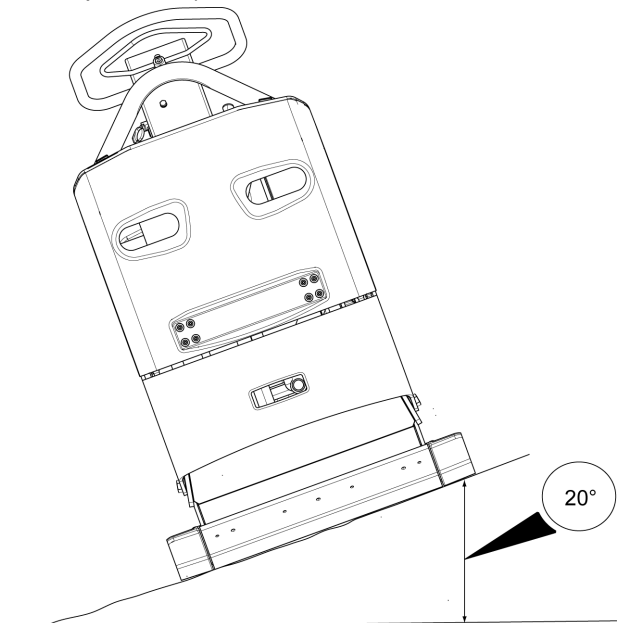
Je-li stroj během provozu umístěn na svažitém podkladu, zajistěte jej tak, aby se nemohl převrhnout. Převrnutí stroje může mít za následek vážnou nehodu spojenou se zraněním osob.

- Vždy zajistěte, aby se veškerý personál, který se nachází v pracovní oblasti, zdržoval ve svažitém terénu výše než stroj.
- Je-li stroj umístěn ve svahu, pracujte s ním vždy tak, aby se pohyboval po přímé dráze nahoru a dolů.
- Při provozu stroje nikdy nepřekračuje maximální doporučený úhel sklonu svahu. Dodržujte doporučené postupy.

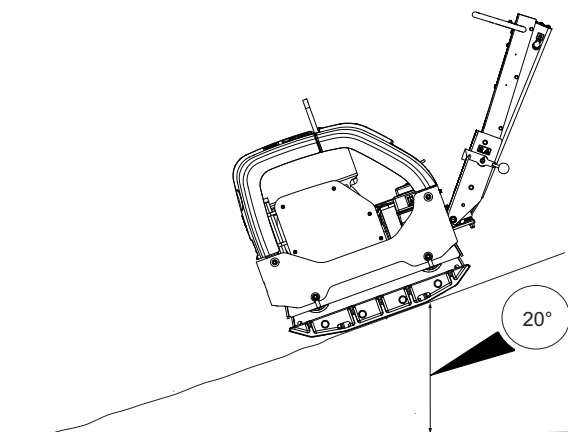
OZNÁMENÍ Mějte na paměti, že nezhotněný podklad, zapnuté vibrace a rychlost pohybu stroje mohou být společnou příčinou převržení, a to i v případě práce ve svahu, jehož sklon je menší než zde specifikovaná hodnota.

Práce ve svazích

- ◆ Ujistěte se, že pracovní oblast je bezpečná. Moký a nesoudržný podklad omezuje manévrovací schopnosti stroje, a to zejména při práci na svažitém podkladu. Při práci ve svazích a v nerovném terénu si vždy počínejte s maximální opatrností.
- ◆ Nikdy nepracujte ve svazích, jejichž sklon překračuje schopnosti stroje. Maximální boční náklon při provozu stroje činí 20° (v závislosti na stavu podkladu).



- ◆ Úhel náklonu se měří na tvrdém rovném povrchu, přičemž stroj musí být v klidu. Při tomto měření jsou vypnuty vibrace a všechny nádrže jsou plné.



Spuštění a zastavení

▲ VAROVÁNÍ Nebezpečí náhlého uvedení stroje do pohybu

Během postupu spouštění motoru stroje s připojeným hydraulickým systémem může dojít k uvedení stroje do pohybu v kterémkoli z obou směrů. Tento pohyb stroje může být náhlý a může tak způsobit zranění.

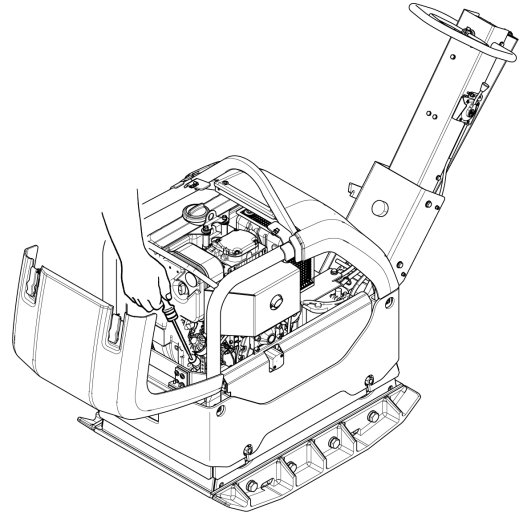
- ▶ Dodržujte bezpečnou vzdálenost nohou od stroje.
- ▶ Při práci si počínejte soustředěně a pozorně.

OZNÁMENÍ Během provozu může dojít k únikům oleje a k povolení šroubových spojů, což může způsobit poruchu motoru.

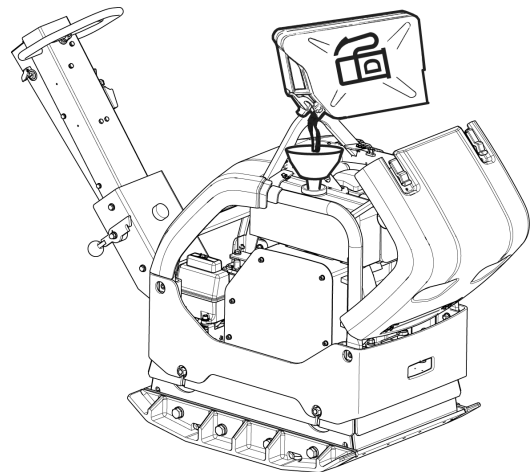
Před spuštěním motoru Hatz

Dodržujte všeobecná bezpečnostní opatření uvedená v návodu dodaném se strojem. Doporučujeme, abyste si prostudovali návod k použití motoru, který byl dodán společně se strojem. Zkontrolujte, zda byly provedeny předepsané postupy údržby.

1. Zkontrolujte hladinu motorového oleje.



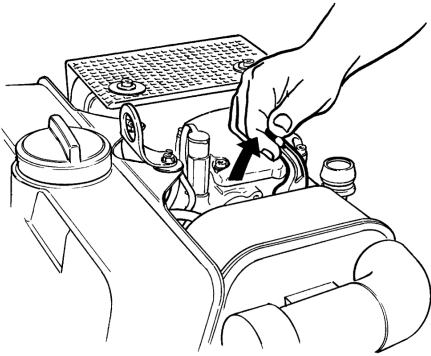
2. Naplňte palivovou nádrž palivem.



3. Zkontrolujte funkci ovládacích prvků.
4. Ujistěte se, že nedochází k žádným únikům oleje a že všechny závitové spoje jsou utažené.
5. Při spouštění motoru stroje nechejte regulátor škrticí klapky po dobu několika minut ve volnoběžné poloze, aby se motor zahřál chodem naprázdno.

Spouštění motoru, motor Hatz s ručním spouštěčem

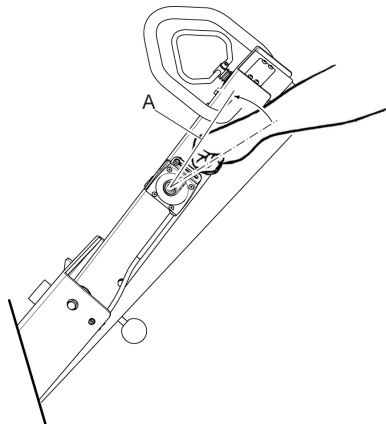
1. Vytáhněte automatické dekompresní zařízení do spouštěcí polohy.



2. Přestavte páku regulátoru škrticí klapky do polohy pro chod naprázdno.

Pro regulátor škrticí klapky v jiném provedení než podle EPA:

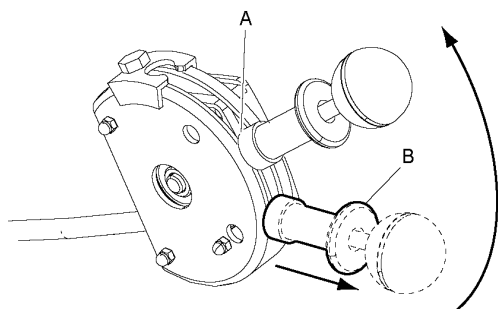
Přestavte páku regulátoru škrticí klapky do polohy odpovídající polovičnímu otevření, tedy do polohy (A).



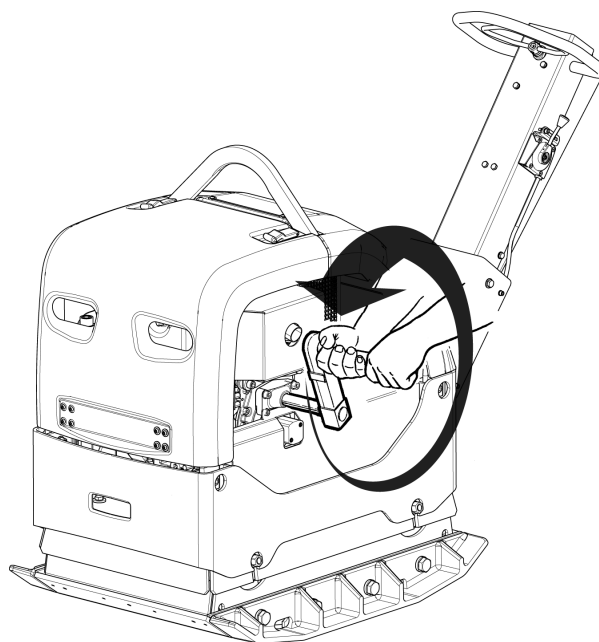
Pro regulátor škrticí klapky v provedení podle EPA:

Vytažením zarážky (B) uvolněte páku regulátoru škrticí klapky. Přestavte páku regulátoru škrticí klapky do polohy odpovídající polovičnímu otevření, tedy do polohy (A).

OZNÁMENÍ Regulátor škrticí klapky v provedení podle EPA má tři pevně nastavené polohy. Ujistěte se, že páka regulátoru škrticí klapky je v zajištěné poloze.



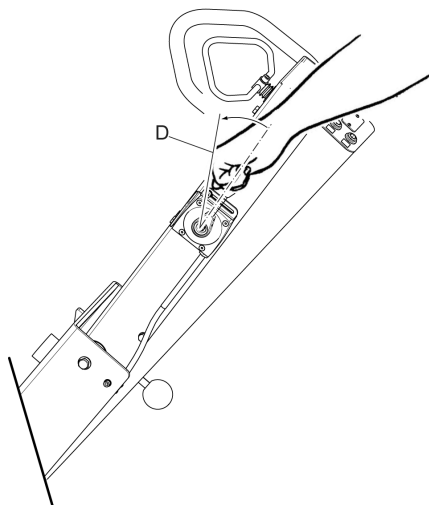
3. Otáčejte spouštěcí pákou, dokud motor nezačne klást odpor.



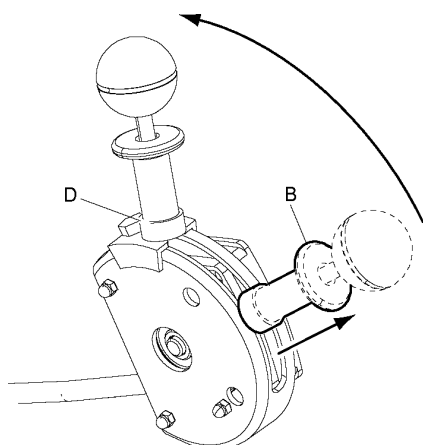
4. Nechejte motor několik minut běžet naprázdno.

5. Přestavením páky regulátoru škrticí klapky do polohy (D) nastavte plný výkon.

Pro regulátor škrticí klapky v jiném provedení než podle EPA:



Pro regulátor škrticí klapky v provedení podle EPA:

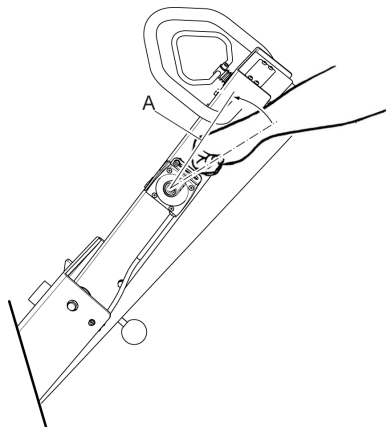


Spouštění motoru, motor Hatz s elektrickým spouštěčem

1. Přestavte páku regulátoru škrticí klapky do polohy pro chod naprázdno.

Pro regulátor škrticí klapky v jiném provedení než podle EPA:

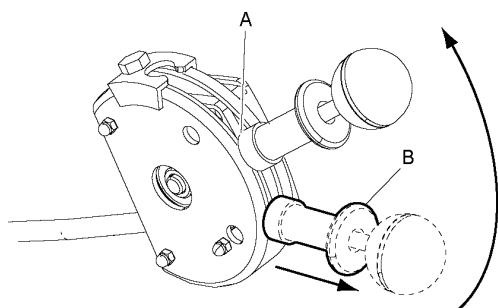
Přestavte páku regulátoru škrticí klapky do polohy odpovídající polovičnímu otevření, tedy do polohy (A).



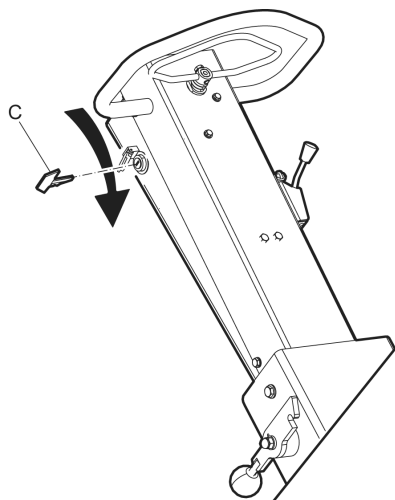
Pro regulátor škrticí klapky v provedení podle EPA:

Vytažením zářezky (B) uvolněte páku regulátoru škrticí klapky. Přestavte páku regulátoru škrticí klapky do polohy odpovídající polovičnímu otevření, tedy do polohy (A).

OZNÁMENÍ Regulátor škrticí klapky v provedení podle EPA má tři pevně nastavené polohy. Ujistěte se, že páka regulátoru škrticí klapky je v zajištěné poloze.



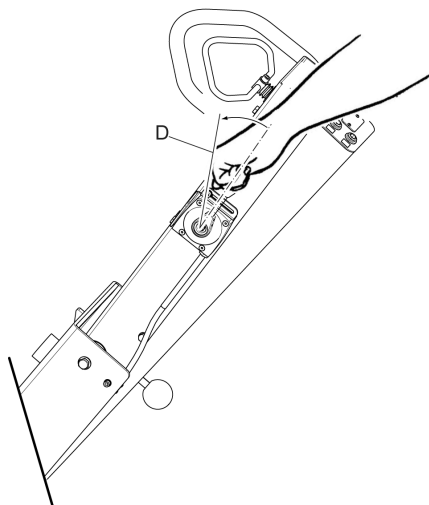
2. Otočte klíč (C) ve spínací skříňce zapalování do zapalovací polohy I. Rozsvítí se kontrolky nabíjení a tlaku oleje.



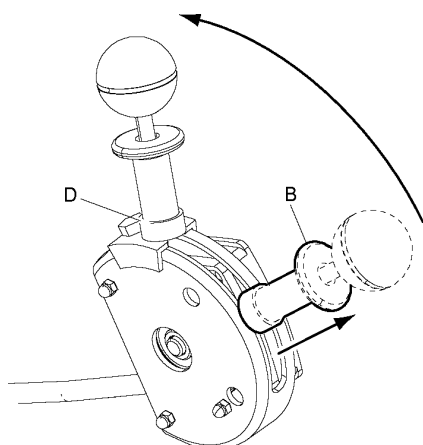
3. Otočte klíč (C) ve spínací skříňce zapalování přes polohu II do polohy III.
4. Jakmile se motor rozběhne, klíček uvolněte. (Pokud se motor nepodaří spustit během 10 sekund, několik sekund vyčkejte a poté pokus zopakujte.)
5. Nechejte motor několik minut běžet naprázdno.

6. Přestavením páky regulátoru škrticí klapky do polohy (D) nastavte plný výkon.

Pro regulátor škrticí klapky v jiném provedení než podle EPA:



Pro regulátor škrticí klapky v provedení podle EPA:



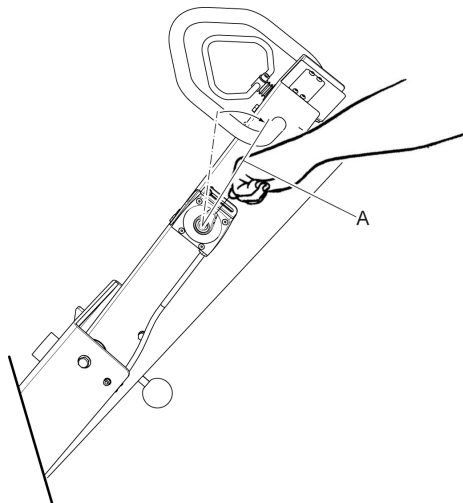
OZNÁMENÍ Pokud se motor nerozběhne, otočte klíč ve spínací skříňce zapalování do polohy 0 a před zopakováním pokusu o spuštění motoru vyčkejte 5 až 10 sekund.

Zastavení motoru, motor Hatz s ručním spouštěčem

1. Přestavte páku regulátoru škrticí klapky do polohy pro chod naprázdno.

Pro regulátor škrticí klapky v jiném provedení než podle EPA:

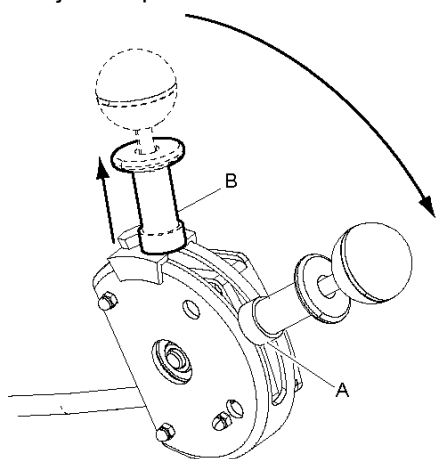
Přestavte páku regulátoru škrticí klapky do polohy odpovídající polovičnímu otevření, tedy do polohy (A).



Pro regulátor škrticí klapky v provedení podle EPA:

Vytažením zářky (B) uvolněte páku regulátoru škrticí klapky. Přestavte páku regulátoru škrticí klapky do polohy odpovídající polovičnímu otevření, tedy do polohy (A).

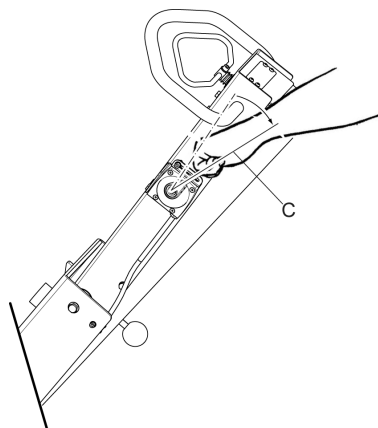
OZNÁMENÍ Regulátor škrticí klapky v provedení podle EPA má tři pevně nastavené polohy. Ujistěte se, že páka regulátoru škrticí klapky je v zajištěné poloze.



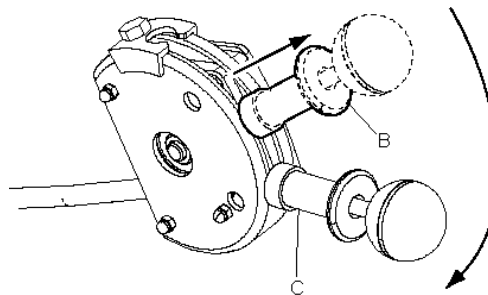
2. Nechejte motor několik minut běžet naprázdno.

3. Zastavte motor přestavením páky regulátoru škrticí klapky do polohy (C).

Pro regulátor škrticí klapky v jiném provedení než podle EPA:



Pro regulátor škrticí klapky v provedení podle EPA:

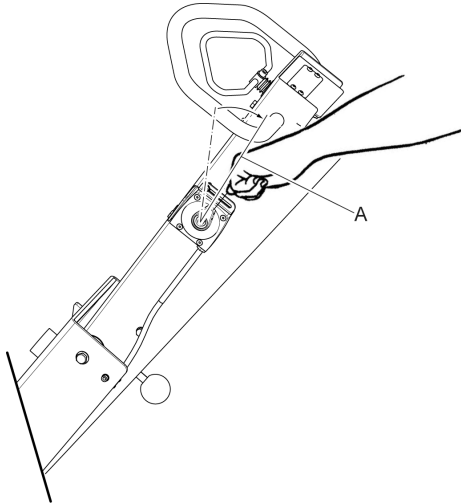


Zastavení motoru, motor Hatz s elektrickým spouštěčem

1. Přemístěte regulátor škrticí klapky do volnoběžné polohy.

Pro regulátor škrticí klapky v jiném provedení než podle EPA:

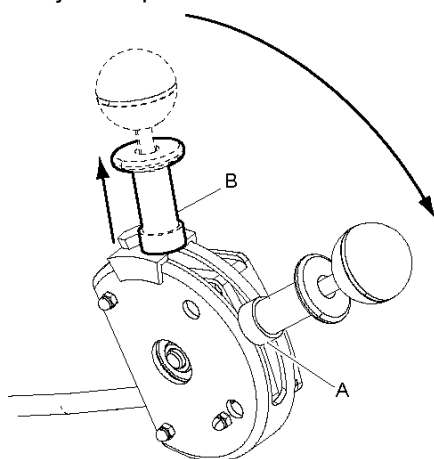
Přestavte páku regulátoru škrticí klapky do polohy odpovídající polovičnímu otevření, tedy do polohy (A).



Pro regulátor škrticí klapky v provedení podle EPA:

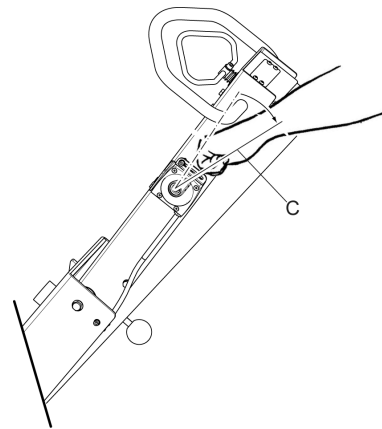
Vytažením zářky (B) uvolníte páku regulátoru škrticí klapky. Přestavte páku regulátoru škrticí klapky do polohy odpovídající polovičnímu otevření, tedy do polohy (A).

OZNÁMENÍ Regulátor škrticí klapky v provedení podle EPA má tři pevně nastavené polohy. Ujistěte se, že páka regulátoru škrticí klapky je v zajištěné poloze.

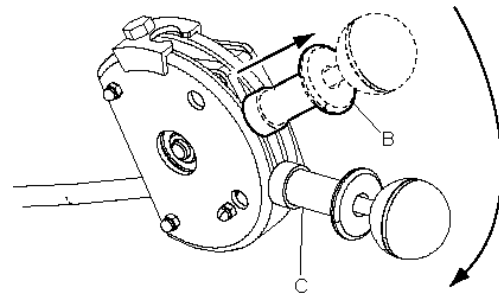


2. Nechejte motor několik minut běžet naprázdno.
3. Přemístěte regulátor škrticí klapky do vypínací polohy (C).

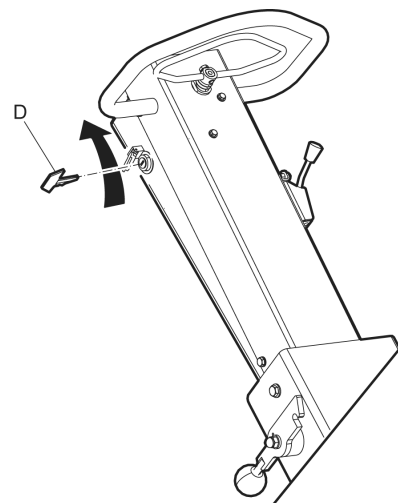
Pro regulátor škrticí klapky v jiném provedení než podle EPA:



Pro regulátor škrticí klapky v provedení podle EPA:



4. Zastavte motor otočením klíče ve spínací skříňce zapalování do zastavovací polohy 0.

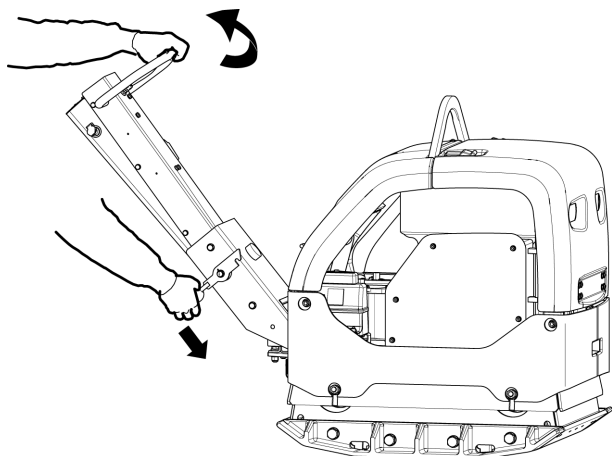


Obsluha

▲ NEBEZPEČÍ Nebezpečí při manipulaci s rukojetí

Při změně zajištěné polohy musí být rukojeť přidržována, aby nezpůsobila zranění.

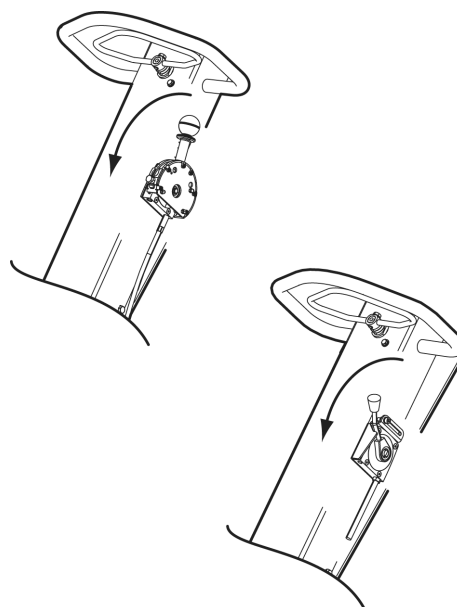
- ▶ Přidržte rukojeť.
- ▶ Opatrně rukojeť spusťte do nižší polohy.



OZNÁMENÍ Během provádění zhutňovacích prací musí motor běžet vždy plnými otáčkami.

Ovládání při zhutňování

Zcela otevřete regulátor škrticí klapky.



◆ Zhutňování s pohybem vpřed:

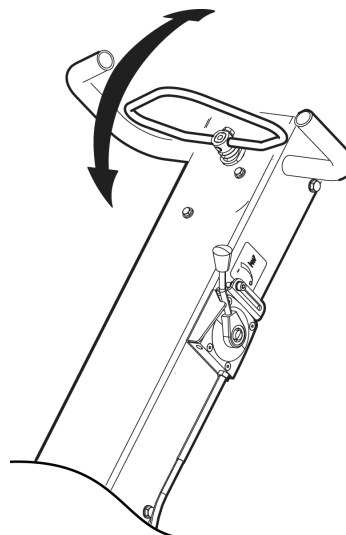
Pomalým pohybem přemístěte ovladač směru do přední polohy.

◆ Zhutňování s pohybem vzad:

Pomalým pohybem přemístěte ovladač směru do zadní polohy.

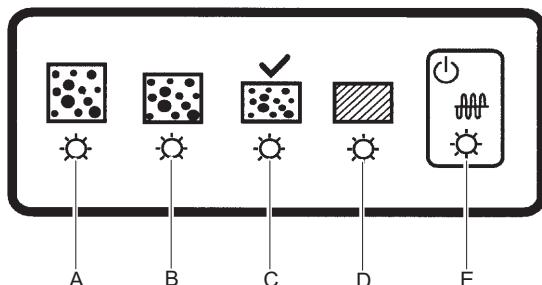
◆ Stacionární:

Přemístěte ovladač směru v opačném směru tak, aby se stroj zastavil.



CI - Ukazatel stupně zhutnění (volitelné vybavení)

OZNÁMENÍ Práce s kontrolkou (diody D) trvale svítící červeně nezlepšuje zhutňování. Místo toho může dojít k poškození stroje.



- A. Žlutá kontrolka signalizuje stupeň zhutnění v rozmezí 0 až 30 %.
- B. Žlutá kontrolka signalizuje stupeň zhutnění v rozmezí 30 až 60 %.
- C. Zelená kontrolka signalizuje stupeň zhutnění v rozmezí 60 až 90 %.
- D. Střídavá činnost kontrolky C (zelená) a D (červená) udává dosažení maximálního zhutnění pro daný stroj a povrch terénu.
Červená kontrolka signalizuje stupeň zhutnění v rozmezí 90 až 100 %.
Se strojem nepracujte, pokud kontrolka D (červená) svítí trvale.
- E. Kontrolka napájení (červená/zelená).

Při pracovní přestávce

- ♦ Během přestávek stroj zastavte.
- ♦ Během všech přestávek musíte strojní vybavení odložit, aby bylo vyloučeno riziko neúmyslného spuštění.

Parkování, stroj s elektrickým spouštěním

Stroj vždy parkujte na co nejrovnějším podkladu. Před opuštěním stroje:

- ♦ Vypněte motor a vyjměte klíček ze spínací skříňky zapalování.

Údržba

Základním požadavkem dlouhodobého bezpečného a efektivního používání zařízení je pravidelná údržba. Postupujte pečlivě podle pokynů k údržbě.

- ♦ Před zahájením provádění údržby stroje je tento třeba vyčistit, aby se zabránilo vystavení osob účinkům nebezpečných látek. Viz „Nebezpečí související s prachem a výparů“.
- ♦ Používejte pouze schválené díly. Na poškození či nesprávnou funkci způsobenou použitím neschválených dílů se nevztahuje záruka ani závazky plynoucí z odpovědnosti za výrobek.
- ♦ Při čištění mechanických dílů rozpouštědlem dodržujte příslušné zdravotní a bezpečnostní předpisy a ujistěte se, zda je prostor dostatečně větraný.
- ♦ Rozsáhlejší servisní zákroky svěťte nejbližší autorizované dílně.
- ♦ Po provedení údržby zkontrolujte, zda je hladina vibrací zařízení v normálu. Jestliže není, obraťte se na nejbližší autorizovanou dílnu.

Nabíjení akumulátoru

Používejte nabíječku akumulátorů s regulovaným (konstantním) napětím. Doporučujeme používat spínanou dvoustupňovou nabíječku s konstantním napětím. Dvoustupňová nabíječka automaticky sníží nabíjecí napětí (14,4 V) na dobíjecí napětí (13,3 V), je-li akumulátor plně nabitý.

Uskladnění a udržovací dobíjení akumulátoru

Nikdy ve stroji nenechávejte vybitý akumulátor. Vybitý akumulátor zamrzne při teplotě asi $-7\text{ }^{\circ}\text{C}$. Plně nabitý akumulátor zamrzne při teplotě $-67\text{ }^{\circ}\text{C}$. Nepoužívaný akumulátor je třeba před odložením plně nabít.

Akumulátor není zpravidla nutné dobíjet po dobu 6 až 8 měsíců. Akumulátor, který nebyl dlouho používán, je třeba před opětovným použitím plně nabít. Udržovací nabíjení se doporučuje během doby uskladnění (zejména během zimního období) několikrát zopakovat.

Každých 10 hodin provozu (denně)

OZNÁMENÍ Při každém spouštění motoru zkontrolujte po úplném otevření škrticí klapky, zda nesvítí kontrolka upozorňující na zanesení filtru.

Před zahájením provádění jakékoli údržby stroj vždy vypněte.

- ♦ Před spuštěním stroje vždy zkontrolujte. Kontrolujte celý stroj, aby bylo možno zjistit jakékoli netěsnosti nebo jiné závady.
- ♦ Zkontrolujte podklad pod strojem. Úniky se zjišťují snáze na zemi nebo podlaze než na samotném stroji.

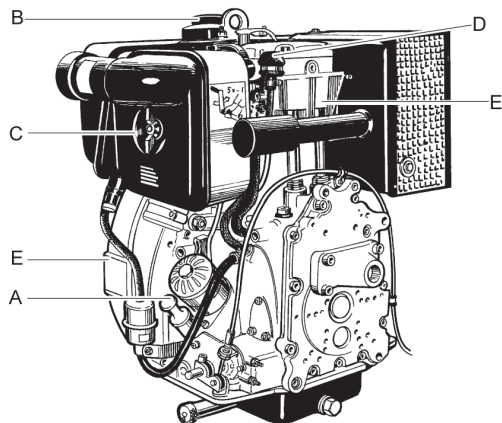
Chcete-li zajistit, aby stroj zachoval jmenovité hodnoty úrovně vibrací, je nutné provádět následující kontroly:

Postupy pravidelné údržby:

- ◆ Kontrola a doplnění paliva.
- ◆ Zkontrolujte a doplňte mazací olej.
- ◆ Kontrola úniků oleje.
- ◆ Vyčištění a zpětná montáž vzduchového filtru.
- ◆ Zkontrolujte utažení všech matic a šroubů.
- ◆ Udržujte stroj v čistotě.
- ◆ Kontrola a očištění chladicích přírub motoru. Další informace vyhledejte v návodu k obsluze motoru.
- ◆ Kontrola ukazatele stavu vzduchového filtru motoru. Další informace vyhledejte v návodu k obsluze motoru.
- ◆ Zkontrolujte, zda ovládací prvky nejsou poškozené a zda jejich pohyb není blokován.

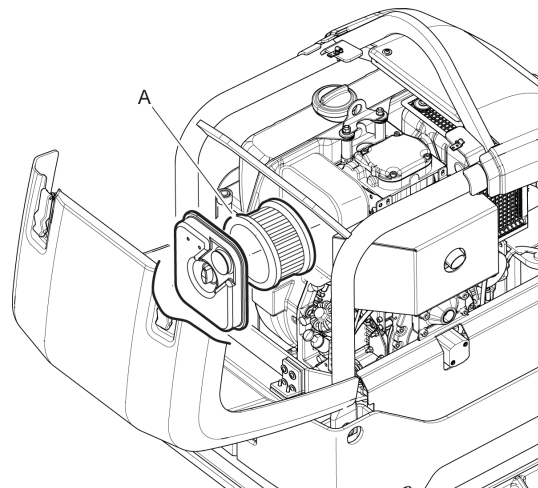
Kontrola motoru

1. Zastavte motor a několik minut vyčkejte. Stroj musí být ve vodorovné poloze.
2. Očistěte okolí hladinové měrky (A).
3. Zkontrolujte hladinu oleje pomocí hladinové měrky (A) a v případě potřeby olej doplňte.
4. Zkontrolujte hladinu paliva (B).
5. Zkontrolujte, zda nedochází k únikům oleje.
6. Zkontrolujte vzduchový filtr (C) v případě potřeby jej vyměňte.
7. Zkontrolujte ukazatel (D) stavu vzduchového filtru.
8. Zkontrolujte chladicí soustavu (E) motoru a chladicí příruby. Tyto součásti v případě potřeby vyčistěte.



Kontrola vzduchového filtru

- ◆ Zkontrolujte vzduchový filtr (A) motoru.

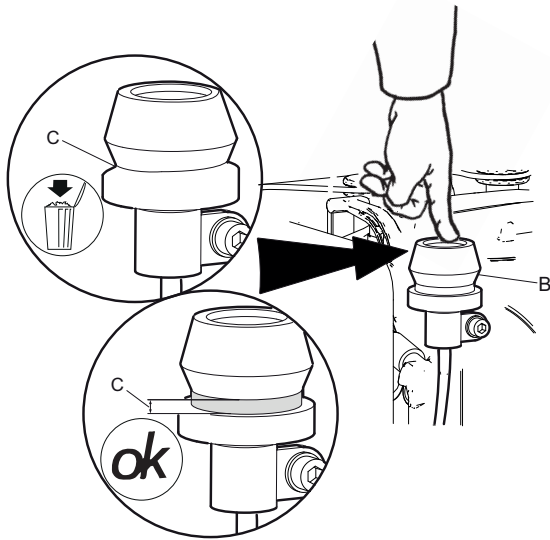


- ◆ Je-li vzduchový filtr motoru znečištěn suchým prachem, odstraňte tento prach vyklepáním filtru o dlaň ruky tak, aby filtr neobsahoval žádný volný prach.
- ◆ Je-li vzduchový filtr motoru mokrá nebo mastný od oleje, nahradte jej novým filtrem.

Ukazatel stavu vzduchového filtru

OZNÁMENÍ Při každém spuštění motoru nechte stroj běžet s naplno otevřenou škrticí klapkou a zkontrolujte ukazatel zanesení filtru.

1. Zatlačte ukazatel stavu vzduchového filtru (B) dolů.



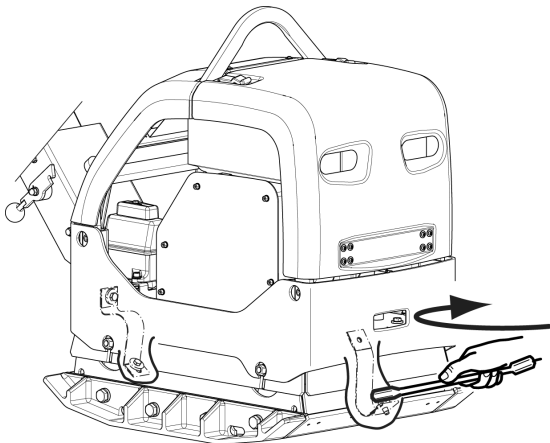
2. Pokud se ukazatel stavu vzduchového filtru (B) opět vrátí nahoru tak, že bude viditelná zelená značka (C), je vzduchový filtr v pořádku a nevyžaduje žádnou další údržbu.

Pokud ukazatel stavu vzduchového filtru (B) zůstane v dolní poloze tak, že zelená značka (C) bude skryta, je vzduchový filtr třeba vyčistit nebo vyměnit.

Další informace vyhledejte v návodu k obsluze motoru.

Kontrola bezpečnostních pásů

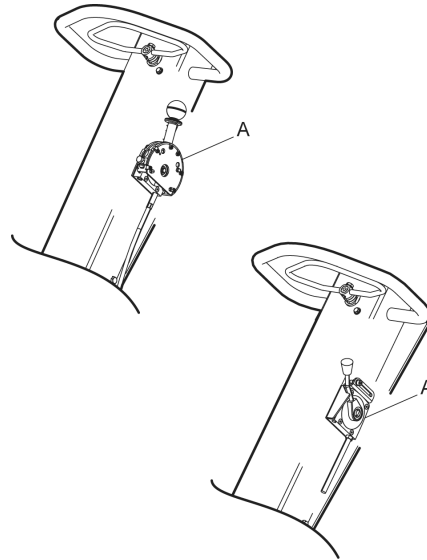
- ◆ Zkontrolujte bezpečnostní pásy na přední a zadní straně stroje. Jsou-li poškozené, vyměňte je.



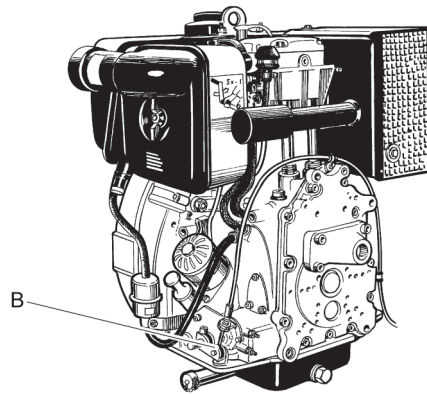
- ◆ Zkontrolujte, zda je nutno utáhnout nebo vyměnit šrouby a matice na bezpečnostních pásích.

Kontrola ovládacích prvků stroje

1. Zkontrolujte, zda není poškozen a zda se nezadírá regulátor (A) škrticí klapky.



2. Ovládací prvky (A, B) v případě potřeby namažte.



Čištění stroje

- ◆ Zajistěte ochranu elektrických součástí a přístrojového panelu před stříkající vodou.
- ◆ Na plnicí uzávěr palivové nádrže natáhněte plastový sáček a zajistěte jej pomocí gumové pásky. (Tím se zabrání vniknutí vody do odvětrávacího otvoru v plnicím uzávěru palivové nádrže. Tato voda by jinak mohla způsobit poruchy chodu motoru, například následkem zanesení filtrů.)

OZNÁMENÍ Zásadně nesměřujte vodní trysku na uzávěr palivové nádrže. Tuto zásadu je třeba dodržovat zejména při používání vysokotlakého čištění.

Po prvních 20 hodinách provozu

Postupy pravidelné údržby:

- ◆ Výměna motorového oleje. Další informace vyhledejte v návodu k použití motoru.
- ◆ Vyčištění a zpětná montáž vzduchového filtru.
- ◆ Zkontrolujte otáčky motoru.
- ◆ Zkontrolujte a seřídte vůli ventilů. Další informace vyhledejte v návodu k obsluze motoru.

Každých 100 hodin provozu

Postupy pravidelné údržby:

- ◆ Kontrola tlumičů nárazů.
- ◆ Zkontrolujte otáčky motoru.
- ◆ Zkontrolujte klínový řemen.

▲ UPOZORNĚNÍ Zakryjte klínový řemen

Provozování motoru bez ochranného krytu klínového řemenu může způsobit zachycení nebo poškození stroje, což může způsobit zranění.

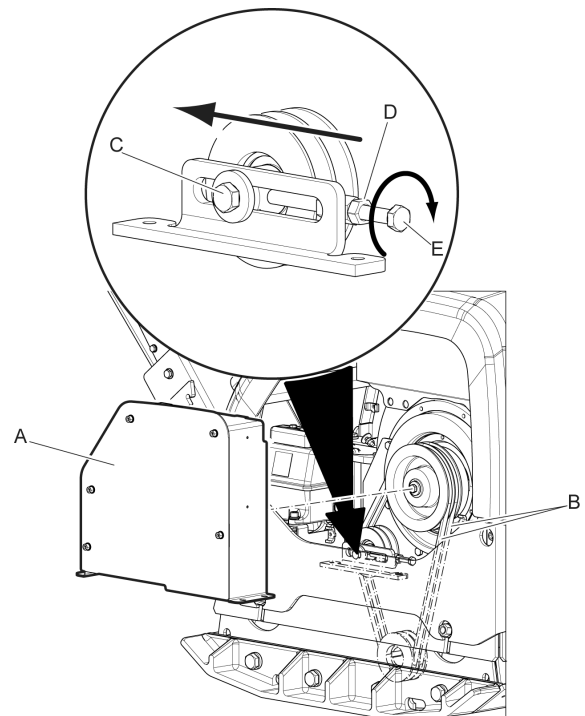
- ▶ Je zakázáno používat stroj bez ochranného krytu klínového řemenu.
- ▶ Před sejmutím ochranného krytu vypněte motor.

Kontrola klínového řemenu

Kontrolu a seřizování klínového řemene musí provádět oprávněný servisní personál.

OZNÁMENÍ Nadměrně napnutý klínový řemen může způsobit poškození stroje.

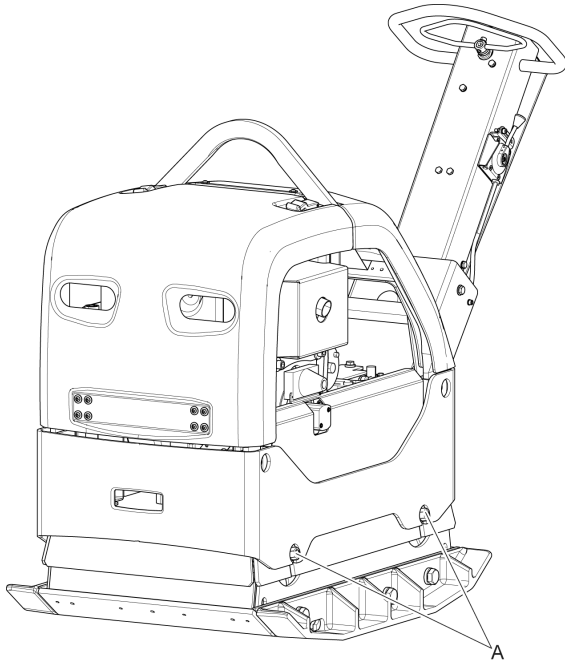
1. Sejměte ochranný kryt (A).
2. Zkontrolujte, zda není klínový řemen (B) poškozený, v případě nutnosti vyměňte.



3. Je-li třeba provést seřízení napnutí klínového řemenu, povolte napínač (C) řemenu a pojistnou matici (D).
4. Seřídte napínač řemenu pomocí seřizovacího šroubu (E).
5. Utáhněte šroub na napínači (C) a poté utáhněte pojistnou matici (D).
6. Znovu nasadte ochranný kryt (A).

Kontrola tlumičů nárazů

1. Zkontrolujte všechny tlumiče nárazů (A) se zaměřením na praskliny a funkčnost. Na každé straně stroje se nacházejí dva tlumiče nárazů (A).



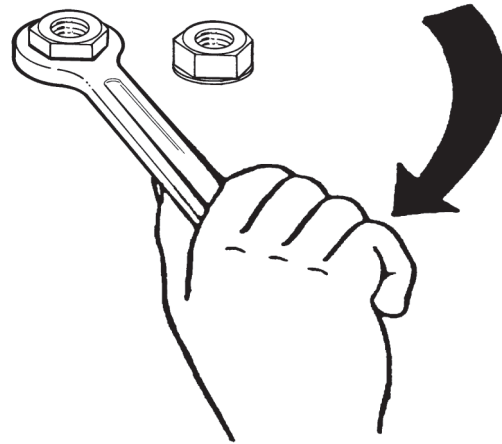
2. Pokud jsou tlumiče nárazů (A) poškozené, vyměňte je.

Každých 250 hodin provozu (každý měsíc)

Postupy pravidelné údržby:

- ♦ Vyměňte motorový olej a olejový filtr. Další informace vyhledejte v návodu k obsluze motoru.
- ♦ Vyčistěte skříň vzduchového filtru na motoru a vyměňte vlastní vzduchový filtr.
- ♦ Kontrola a seřízení vůle ventilů motoru. Další informace vyhledejte v návodu k obsluze motoru.
- ♦ Zkontrolujte a vyčistěte soustavu vzduchového chlazení motoru. Další informace vyhledejte v návodu k obsluze motoru.
- ♦ Je-li namontován akumulátor, zkontrolujte jeho připojení.
- ♦ Jestliže je stroj v provozu při vysoké okolní teplotě nebo je jinak intenzivně používán, vyměňte olej v excentrickém prvku.

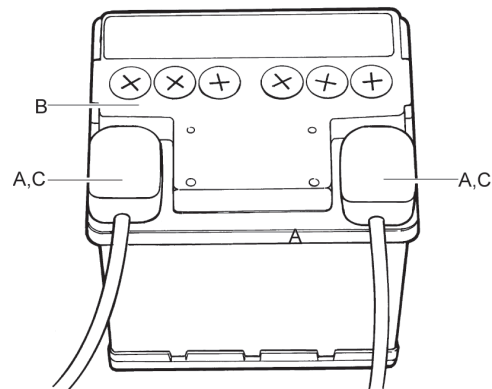
Kontrola šroubových spojů



Zkontrolujte šrouby a matice a dle potřeby je utáhněte.

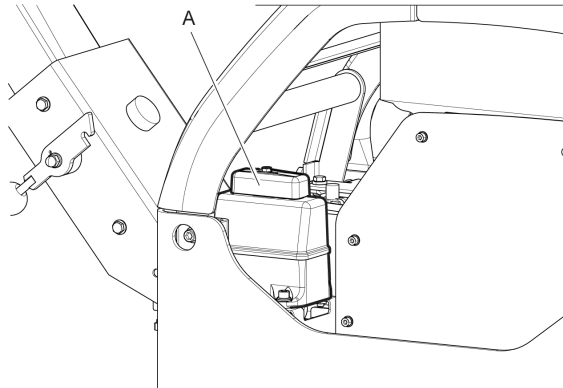
Kontrola akumulátoru

1. Odpojte kabely (A) akumulátoru.
2. Zkontrolujte, zda akumulátor (B) není poškozen.
3. Očistěte svorky (C) akumulátoru.
4. Připojte zpět kabely (A) akumulátoru.



Hydraulický systém, kontrola hladiny hydraulického oleje

1. Hladinu hydraulického oleje kontrolujte pomocí hladinové měřky (A).



2. V případě potřeby hydraulický olej vyměňte – viz kapitola „Hydraulický systém, výměna hydraulického oleje“.

Každých 500 hodin provozu (ročně)

Postupy pravidelné údržby:

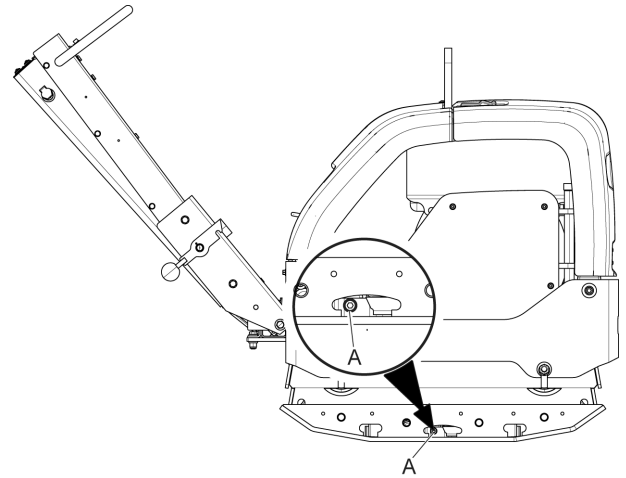
- ◆ Seřízení vůle talíře sacího a výfukového ventilu. Další informace vyhledejte v návodu k obsluze motoru.
- ◆ Vyčištění a kontrola palivové nádrže a palivového filtru. Další informace vyhledejte v návodu k obsluze motoru.
- ◆ Výměna vzduchového filtru.
- ◆ Kontrola chladicích přírub motoru. Další informace vyhledejte v návodu k použití motoru.
- ◆ Kontrola palivového vstřikovacího čerpadla. Další informace vyhledejte v návodu k obsluze motoru.
- ◆ Kontrola palivové vstřikovací trysky. Další informace vyhledejte v návodu k obsluze motoru.
- ◆ Výměna oleje v motoru. Další informace vyhledejte v návodu k použití motoru.
- ◆ Vypuštění vody z palivové soustavy. Další informace vyhledejte v návodu k obsluze motoru.
- ◆ Výměna palivového filtru. Další informace vyhledejte v návodu k obsluze motoru.
- ◆ Výměna olejového filtru. Další informace vyhledejte v návodu k obsluze motoru.
- ◆ Výměna oleje v excentrickém prvku
- ◆ Hydraulický systém, výměna hydraulického oleje.

Výměna oleje v excentrickém prvku

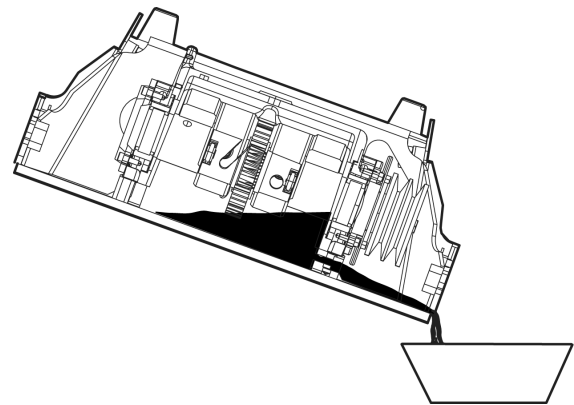
Při vypouštění oleje z excentrického prvku postupujte jedním z následujících způsobů:

Naklonění stroje

1. Povolte zátku (A) plnicího otvoru.

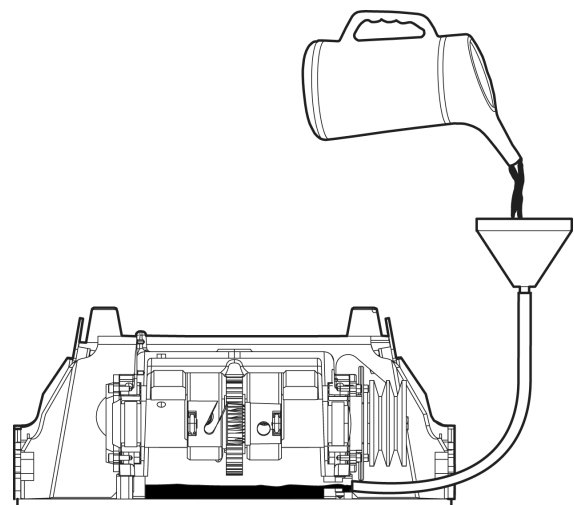


2. Nakloňte stroj.



3. Očistěte těsnicí plochy.

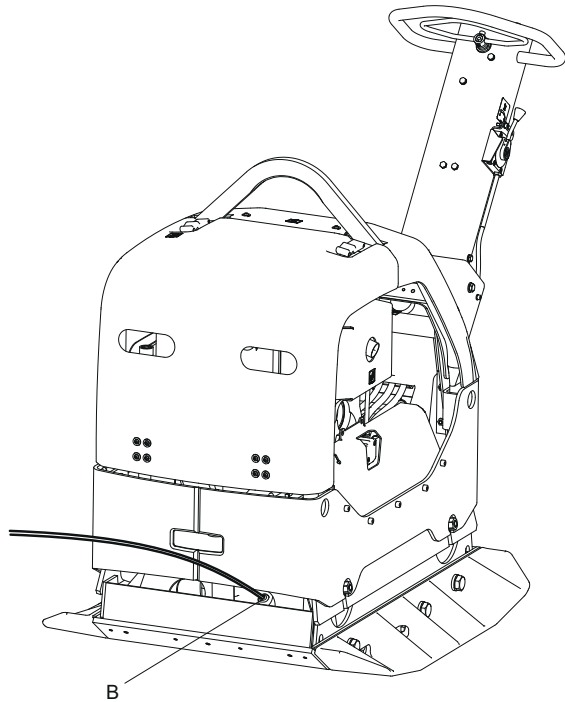
4. Umístěte stroj na rovný povrch a doplňte olej.



5. Zašroubujte zátku plnicího otvoru.

Použití sací trubice (volitelné vybavení)

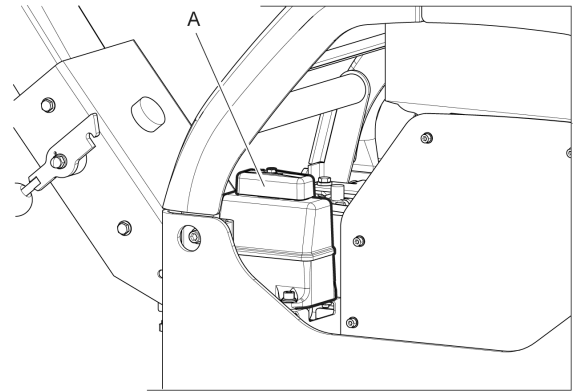
6. Povolněním dvou šroubů uvolněte plech před zátkou (B).



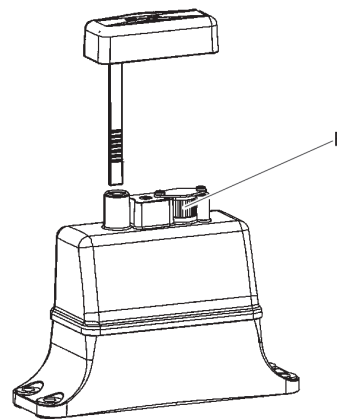
7. Povolte zátku (B), zasuňte sací trubici a vypustte olej.
8. Očistěte těsnící plochy.
9. Naplňte stroj olejem.
10. Zašroubujte zátku (B) a namontujte zpět plech zašroubováním dvou šroubů.

Hydraulický systém, výměna hydraulického oleje

1. Vyměňte hladinovou měрку (A).



2. Pomocí odsávací trubičky vyčerpajte hydraulický olej z nádrže.
3. Očistěte otvor nádrže a filtr (B) odvzdušňovacího potrubí.



4. Naplňte nádrž novým hydraulickým olejem.
5. Namontujte zpět hladinovou měрку (A).

Likvidace

Vyřazený stroj je nutno zlikvidovat v souladu s místními nařízeními tak, aby bylo možné recyklovat co největší část materiálu a aby se minimalizoval negativní vliv na životní prostředí.

Před likvidací strojů s palivovým pohonem musí být stroje vyprázdněny a vyčištěny od zbytků oleje a paliva. Zbývající olej a palivo je třeba zlikvidovat způsobem, který neohroží čistotu životního prostředí.

Použité filtry, vypuštěný olej a zbytky paliva vždy odešlete na ekologickou likvidaci.

Uskladnění

- ◆ Před uskladněním stroje vyprázdněte palivovou nádrž.
- ◆ Očištění stroje.
- ◆ Vyčistěte vzduchový filtr.
- ◆ Otřete veškerý olej a prach, který se nahromadil na pryžových součástech.
- ◆ Stroj zakryjte a uložte v suchém, bezprašném místě.

Technické údaje

Technické údaje stroje

| | Hatz, s ručním spouštěním | Hatz, s elektrickým spouštěním | Hatz, s elektrickým spouštěním |
|--|--|---|---|
| Motor | | | |
| Typ | Hatz 1 D81Z, 4dobý | Hatz 1 D81Z, 4dobý | Hatz 1 D81Z, 4dobý |
| Výkon, kW (k) | 9,2 (12,3) | 9,2 (12,3) | 9,2 (12,3) |
| Jmenovité otáčky, ot/min | 2 550 | 2 550 | 2 550 |
| Výkonové údaje | | | |
| Pracovní rychlost, m/min (stopy/min) | 30 (98,4) | 30 (98,4) | 30 (98,4) |
| Maximální náklon, ° | 20 | 20 | 20 |
| Technické údaje týkající se zhutňování | | | |
| Frekvence vibrací, Hz (ot/min) | 69 (4 140) | 69 (4 140) | 69 (4 140) |
| Odstředivá síla, kN (lbf) | 65 (14 612) | 65 (14 612) | 65 (14 612) |
| Amplituda, mm (in) | 2,4 (0,064) | 2,4 (0,064) | 2,4 (0,064) |
| Objemy provozních kapalin | | | |
| Objem palivové nádrže, litry (qt) | 7,0 (7,40) | 7,0 (7,40) | 7,0 (7,40) |
| Množství oleje v klikové skříni, litry (qt) | 2,0 (2,11) | 2,0 (2,11) | 2,0 (2,11) |
| Hydraulická kapalina, litry (qt) | 1,0 (1,06) | 1,0 (1,06) | 1,0 (1,06) |
| Objem oleje v excentru, litry (qt) | 0,7 (0,74) | 0,7 (0,74) | 0,7 (0,74) |
| Druhy provozních kapalin a maziv | | | |
| Motorový olej | Olej IMPACT-OIL dodávaný společností Atlas Copco nebo olej PAROIL E Mission Green dodávaný společností Atlas Copco | | |
| Olej v excentrickém prvku | Olej IMPACT-OIL dodávaný společností Atlas Copco nebo olej PAROIL E Mission Green dodávaný společností Atlas Copco | | |
| Hydraulická kapalina | Shell Tellus S2 V32 | | |
| Hydraulická kapalina biologického původu | Shell Naturelle HFE46 | | |
| Palivo | Hatz: Používejte motorovou naftu, která vyhovuje normě EN 590 nebo DIN 51601. | | |
| Spotřeba paliva, l/h (qt/h) | 1,8 (1,9) | 1,8 (1,9) | 1,8 (1,9) |
| Elektrický systém | | | |
| Typ akumulátoru | - | Olověný akumulátor | Olověný akumulátor |
| Napětí akumulátoru | - | 12 V/48 Ah | 12 V/48 Ah |
| Typ alternátoru | - | Magnetický prstenec namontovaný na setrvačniku motoru | Magnetický prstenec namontovaný na setrvačniku motoru |
| Výkon alternátoru (W) | - | 350 | 350 |
| Elektrický spouštěč | - | 12 V/2,0 kW | 12 V/2,0 kW |
| Typ kontrolky, tlak oleje | - | LED, červená, 12 V/16 mA | LED, červená, 12 V/16 mA |
| Typ kontrolky, provozní stav | - | LED, červená, 12 V/16 mA | LED, červená, 12 V/16 mA |
| Nabíjecí relé | - | 12 V | 12 V |
| Hmotnosti | | | |
| Hmotnost, základní deska pro rozšiřující příslušenství, kg (lb) | 447 (985,5) | 467 (1 029,6) | 496 (1 093,5) |
| Provozní hmotnost podle normy EN500, základní deska pro rozšiřující příslušenství, kg (lb) | 449,5 (991) | 469,5 (1 035,1) | 498,5 (1 099) |
| Hmotnost, příslušenství | | | |
| Rozšiřující jednotky, 2 ks / stroj, 2 x 150mm (5,9 in) kg (lb) | 40 (88,2) | 40 (88,2) | 40 (88,2) |
| Sada ke srovnávání položené dlažby, šířka 750 mm, kg (lb) | 10 (22) | 10 (22) | 10 (22) |

| | Hatz, s ručním spouštěním | Hatz, s elektrickým spouštěním | Hatz, s elektrickým spouštěním |
|---|---------------------------|--------------------------------|--------------------------------|
| Sada ke srovnávání položené dlažby, šířka 850 mm, kg (lb) | 11 (24,6) | 11 (24,6) | 11 (24,6) |

Prohlášení o hluku a vibracích

Zaručená hladina akustického výkonu **L_w** podle normy EN ISO 3744 a v souladu se směrnicí 2000/14/ES.

Hladina akustického tlaku **L_p** podle norem EN ISO 11201, EN 500-4.

Hodnota vibrací stanovena podle normy EN 500-4. Hodnoty a další informace jsou uvedeny v tabulce „Údaje o hluku a vibracích“.

Tyto deklarovane hodnoty byly získány testováním v laboratorní podmínkách prováděným v souladu s uvedenou směrnicí nebo uvedenými normami, a jsou tedy vhodné k porovnávání s deklaroványi hodnotami jiných typů strojů zkoušených v souladu se stejnými normami. Tyto deklarovane hodnoty nejsou vhodné k použití při posuzování rizik, protože hodnoty naměřené na jednotlivých pracovištích mohou být vyšší. Skutečné hodnoty vibrací, jimž je uživatel vystaven, a nebezpečí vzniku újmy na zdraví u konkrétního uživatele jsou jedinečné ukazatele, které závisejí na způsobu, jakým tento uživatel pracuje, na materiálech, k jejichž opracování je stroj používán, jakož i na stavu stroje a na době vystavení účinkům vibrací a na tělesném stavu uživatele.

Společnost Construction Tools EOOD nemůže přebírat odpovědnost za následky použití deklarovanych hodnot namísto hodnot vyjadřujících skutečné vystavení účinkům hluku při individuálním posuzování rizika za situace na pracovišti, nad kterou společnost nemá kontrolu.

Nejsou-li pod odpovídající kontrolou, mohou vibrace vznikající při provozu tohoto stroje nepříznivě působit na ruce a paže a způsobovat syndrom, který je klasifikován jako nemoc z povolání. Směrnicí EU týkající se omezování vibrací působících na paže obsluhy lze nalézt na adrese <http://www.humanvibration.com/humanvibration/EU/VIBGUIDE.html>

Doporučujeme zavedení programu nepřetržitého sledování zdravotního stavu zaměstnanců, který umožní včasné rozpoznání příznaků, jež mohou souviset s vystavením účinkům vibrací a následně přizpůsobení řídicích postupů, které usnadní předcházení případnému budoucímu zhoršování zdravotního stavu.

Údaje o hluku a vibracích

| Typ | Hluk | | | Vibrace | |
|---------------------------------|---------------------------------------|--|--|-------------------------------|---|
| | Deklarované hodnoty | | | Deklarované hodnoty | |
| | Akustický tlak | Akustický výkon | | Hodnoty určené ve třech osách | |
| | EN ISO 11201 | 2000/14/ES | | EN 500-4 | |
| | L_p u uší obsluhy | L_w zaručená hodnota dB(A) rel 1pW | L_w naměřená hodnota dB(A) rel 1pW | hodnota v m/s ² | přípustný denní počet pracovních hodin |
| LG 504 s elektrickým spouštěním | 96 | 109 | 108 | 2,5 | 8 |

Přípustný denní počet pracovních hodin je vypočítán na základě činné hodnoty 2,5 m/s² podle směrnice 2002/44/ES.

Rozsah nejistoty měření akustických hodnot

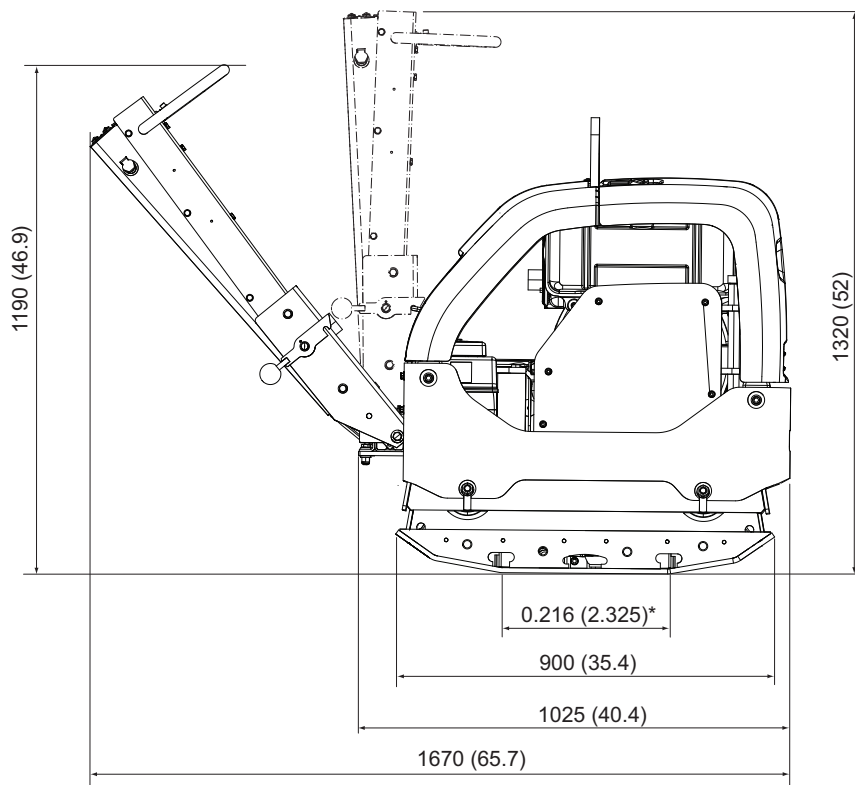
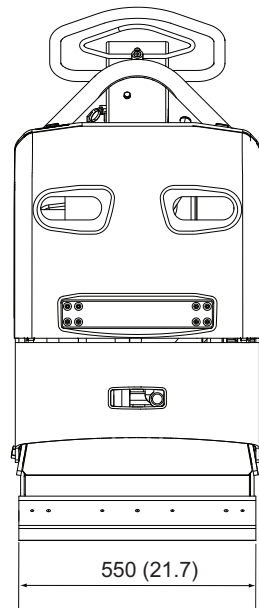
| Rozsah nejistoty měření akustických hodnot | | |
|--|-----------------------------|-----------------------------|
| Typ | K_{wa} dB(A) | K_{pa} dB(A) |
| LG 504 s elektrickým spouštěním | 1,5-2,5 | 2,5-3,0 |

Činitel nejistoty platný pro štěrkové lože.

Rozměry (bez rozšiřujících jednotek)

mm (palce)

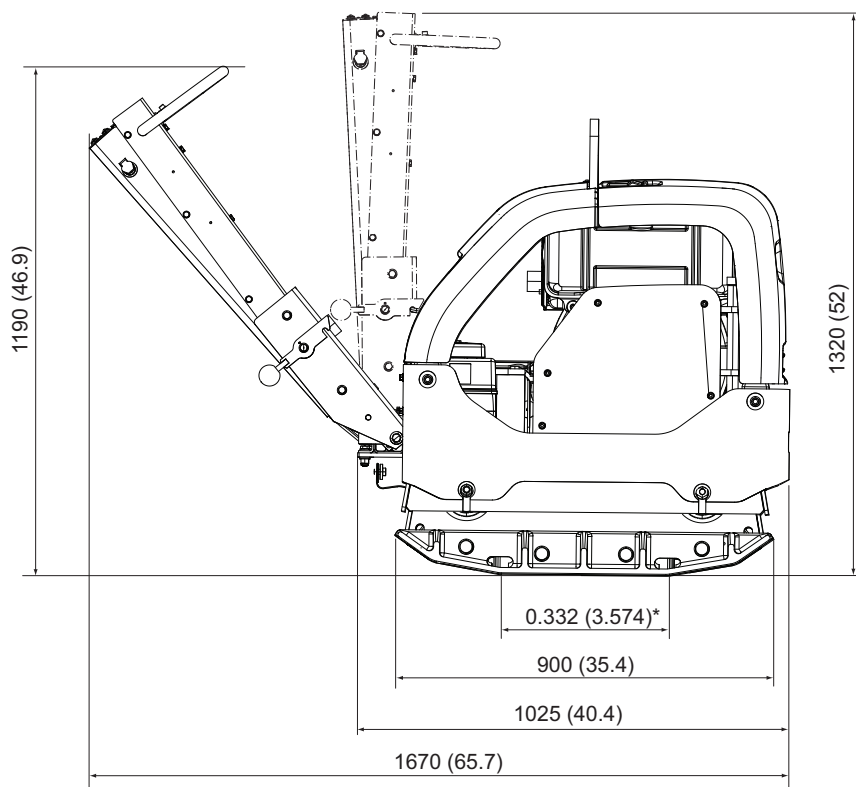
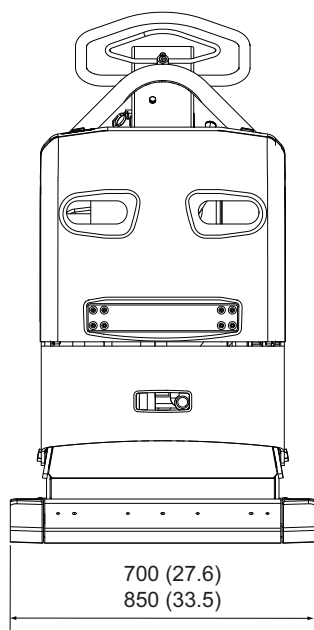
*Styková plocha, m² (sq ft).



Rozměry (s rozšiřujícími jednotkami)

mm (palce)

*Styková plocha, m² (sq ft).



EC prohlášení o shodě

Prohlášení o shodě ES (Směrnice 2006/42/ES)

My, společnost Construction Tools EOOD, tímto prohlašujeme, že níže vyjmenované stroje jsou vyrobeny ve shodě s ustanoveními směrnic ES 2006/42/ES (Směrnice o strojních zařízeních) a 2000/14/ES (Směrnice o emisích hluku) a s níže uvedenými harmonizovanými normami.

| Stroje | Zaručená hladina akustického výkonu [dB(A)] | Naměřená hladina akustického výkonu [dB(A)] |
|---------------------------------|---|---|
| LG 504 s elektrickým spouštěním | 109 | 108 |

Byly uplatněny následující harmonizované normy:

- ◆ EN500-1 +A1
- ◆ EN500-4

Byly uplatněny následující další normy:

- ◆ 2000/14/EC, dodatek VIII
- ◆ 2004/108/ES

Certifikační orgán pro potvrzení shody se směrnicí:

Mira, NoBo no.0888
Watling Street
Nuneaton
Warwickshire
CV10 0TU
UK

Zástupce oprávněný k podepisování technické dokumentace:

Emil Alexandrov
Construction Tools EOOD
7000 Rousse
Bulgaria

Generální ředitel:

Stijn Verherstraeten

Výrobce:

Construction Tools EOOD
7000 Rousse
Bulgaria

Místo a datum:

Rousse, 2015-11-24

Je zakázáno dokument používat nepovoleným způsobem a kopírovat jeho obsah, a to i po částech. To platí zvláště pro obchodní značky, názvy modelů, čísla dílů a výkresy.

© 2016 Construction Tools EOOD | No. 9800-1721-12 | 2016-04-07

Atlas Copco

www.atlascopco.com