

Husqvarna, 2018-03-12

Safety and Operating Instructions

Dear customer,

thank you for choosing a Husqvarna quality product. We hope that you will genuinely enjoy it. Please note that the enclosed manual contains Atlas Copco references. The Husqvarna Group is vouching for the quality of this product.

If you have any questions, please do not hesitate to contact our local sales or service point.

Husqvarna AB
561 82 Husqvarna, Sweden

Nederlands

Gebruiksaanwijzing

Geachte klant,

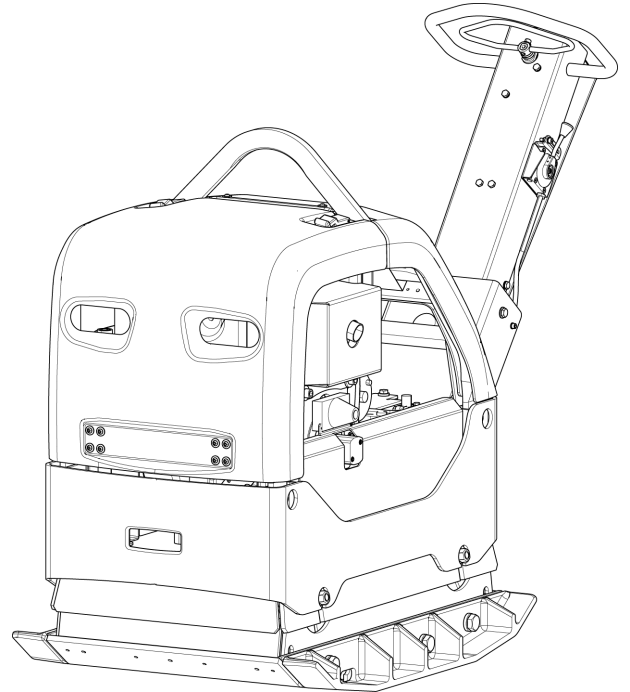
Hartelijk dank voor uw aankoop van dit Husqvarna kwaliteitsproduct. Wij hopen dat u oprecht plezier zal beleven aan het gebruik van deze machine.

Gelieve er rekening mee te houden dat bijgevoegde gebruiksaanwijzing verwijzingen naar Atlas Copco bevat.

Niettegenstaande staat de Husqvarna Group garant voor de kwaliteit van dit product. Indien u vragen heeft, aarzel dan niet om contact op te nemen met de lokale Husqvarna verkoop- of service organisatie.

Husqvarna AB
561 82 Husqvarna, Sweden

Veiligheidsvoorschriften en bedieningshandleiding Voorwaarts en achterwaartsplaat



Inhoud

| | |
|---|----|
| Inleiding | 5 |
| Over de veiligheidsvoorschriften en bedieningshandleiding | 5 |
| Veiligheidsinstructies | 6 |
| Veiligheidssignaaltermen | 6 |
| Persoonlijke voorzorgsmaatregelen en kwalificaties | 6 |
| Persoonlijke veiligheidsuitrusting | 6 |
| Drugs, alcohol of medicijnen | 6 |
| Bediening, voorzorgsmaatregelen | 6 |
| Transport, voorzorgsmaatregelen | 11 |
| Onderhoud, voorzorgsmaatregelen | 11 |
| Opslag, voorzorgsmaatregelen | 11 |
| Overzicht | 12 |
| Constructie en werking | 12 |
| Hoofdonderdelen | 12 |
| Stickers | 13 |
| Gegevensplaatje | 14 |
| Sticker geluidsniveau | 14 |
| Veiligheidssticker, lees de gebruiksaanwijzing | 14 |
| Veiligheidssticker, hendel vergrendelt | 15 |
| Veiligheidssticker | 15 |
| Hefpuntsticker | 15 |
| Sticker Hydraulisch vloeistofpeil | 15 |
| Biologische hydraulische vloeistof | 15 |
| Veiligheidssticker, lees de gebruiksaanwijzing | 15 |
| Sticker Handmatige motorstart | 15 |
| Label Operatorpaneel | 15 |
| Label Informatie | 16 |
| Label Gashendel | 16 |
| Label Gashendel | 16 |
| Sticker Elektrische motorstart | 16 |
| Transport | 16 |
| Opheffen van de machine | 16 |
| Opheffen van de machine | 17 |
| Veilig transport | 17 |
| Veilig transport | 17 |
| Installatie | 17 |
| Brandstof | 17 |
| Vullen | 17 |
| Bediening | 18 |
| In de buurt van randen werken | 18 |
| Op hellingen werken | 18 |
| Starten en stoppen | 19 |
| De Hatz voor het starten | 19 |
| De motor opstarten, handmatige start Hatz | 20 |
| De motor opstarten, elektrische start Hatz | 22 |
| De motor stoppen, handmatige start Hatz | 24 |
| De motor stoppen, elektrische start Hatz | 25 |
| Bediening | 26 |
| Rijden | 26 |
| CI - Verdichtingsindicator (optie) | 27 |

| | |
|---|----|
| Bij een pauze | 27 |
| Parkeren, elektrische start..... | 27 |
| Onderhoud | 27 |
| Per 10 werkuren (dagelijks) | 27 |
| De motor controleren..... | 28 |
| De luchtfilter controleren..... | 28 |
| De veiligheidsbanden controleren..... | 29 |
| De bedieningselementen van de machine controleren..... | 29 |
| De machine reinigen..... | 29 |
| Na de eerste 20 werkuren | 30 |
| Iedere 100 werkuren | 30 |
| De V-riem controleren..... | 30 |
| De schokdempers controleren..... | 31 |
| Per 250 werkuren (maandelijks) | 31 |
| De schroefboutverbinding controleren..... | 31 |
| De accu controleren..... | 31 |
| Hydraulisch systeem, vloeistofpeil controleren..... | 32 |
| Per 500 werkuren (jaarlijks) | 32 |
| De motorolie in de excentriekcomponent verversen..... | 32 |
| Hydraulisch systeem, vloeistof verversen..... | 33 |
| Opruimen | 33 |
| Opslag | 34 |
| Technische gegevens | 35 |
| Machinegegevens | 35 |
| Geluid- en Trillingsverklaring | 36 |
| Geluids- en trillingsgegevens | 36 |
| Onzekerheden, geluidswaarde | 36 |
| Afmetingen (zonder aanbouwdelen) | 37 |
| Afmetingen (met aanbouwdelen) | 38 |
| EC verklaring van overeenstemming | 39 |
| EG-conformiteitsverklaring (EG-richtlijn 2006/42/EG) | 39 |

Inleiding

Dank u voor het kiezen van een product van Atlas Copco. Sinds 1873 zetten we ons al in voor het vinden van nieuwe en betere manieren om te voorzien in de behoeften van onze klanten. Door de jaren heen hebben we innovatieve en ergonomische producten ontwikkeld die onze klanten hielpen hun dagelijkse werkzaamheden te verbeteren en te rationaliseren.

Atlas Copco beschikt over een sterk wereldwijd verkoop- en servicenetwerk, bestaand uit klantencentra en distributeurs over de gehele wereld. Onze experts zijn hoog opgeleide professionals met uitgebreide productkennis en praktijkervaring. In alle uithoeken van de wereld kunnen we productondersteuning en expertise bieden, om ervoor te zorgen dat onze klanten op ieder moment kunnen werken met maximale efficiëntie.

Bezoek voor meer informatie: www.atlascopco.com

Construction Tools EOOD

7000 Rousse

Bulgaria

Over de veiligheidsvoorschriften en bedieningshandleiding

Het doel van de voorschriften is u te informeren over hoe u de machine op een efficiënte en veilige wijze kunt gebruiken. De voorschriften geven u verder advies en vertellen u hoe u regelmatig onderhoud moet uitvoeren.

Voordat u de machine voor het eerst gebruikt, moet u deze voorschriften zorgvuldig lezen en zorgen dat u alles begrijpt.

Veiligheidsinstructies

Om het risico van ernstig letsel of zelfs overlijden voor uzelf of anderen te beperken, dient u deze Veiligheidsvoorschriften en bedieningshandleiding te hebben gelezen en begrepen voordat u de machine installeert, in gebruik neemt, repareert, onderhoudt of accessoires van de machine vervangt.

Hang deze Veiligheidsvoorschriften en bedieningshandleiding op bij werkplekken, zorg voor kopieën voor werknemers en verzeker u ervan dat iedereen de Veiligheidsvoorschriften en bedieningshandleiding heeft gelezen alvorens de machine te gebruiken of te onderhouden. Uitsluitend voor professioneel gebruik.

Bovendien dient de gebruiker, of de werkgever van de gebruiker, de specifieke risico's te beoordelen, die verbonden kunnen zijn aan de desbetreffende toepassing van de machine.

In het handboek voor de motor van de fabrikant treft u aanvullende instructies voor de motor aan.

Veiligheidssignaaltermen

De veiligheidssignaaltermen Gevaar, Waarschuwing en Voorzichtig hebben de volgende betekenissen:

GEVAAR

Duidt op een gevaarlijke situatie die, indien deze niet wordt vermeden, de dood of ernstig letsel tot gevolg zal hebben.

WAARSCHUWING

Duidt op een gevaarlijke situatie die, indien deze niet wordt vermeden, de dood of ernstig letsel tot gevolg kan hebben.

VOORZICHTIG

Duidt op een gevaarlijke situatie die, indien deze niet wordt vermeden, gering of middelzwaar letsel tot gevolg kan hebben.

Persoonlijke voorzorgsmaatregelen en kwalificaties

De machine mag uitsluitend worden bediend en onderhouden door hiertoe gekwalificeerde en opgeleide personen. Deze dienen fysiek in staat te zijn om de massa, het gewicht en de kracht van de machine aan te kunnen. Gebruik altijd uw gezond verstand en beoordelingsvermogen.

Persoonlijke veiligheidsuitrusting

Gebruik altijd goedgekeurde beschermende uitrusting. Operators en alle andere personen binnen het werkgebied moeten beschermende uitrusting dragen, minimaal bestaand uit:

- Veiligheidshelm
- Gehoorbescherming
- Slagvaste oogbescherming met zijwaartse bescherming
- Bescherming van de luchtwegen indien van toepassing
- Veiligheidshandschoenen
- Geschikte veiligheidsschoenen/laarzen
- Een geschikte werkoverall of soortgelijke kleding (niet loszittend) die uw armen en benen bedekt.

Drugs, alcohol of medicijnen

▲ WAARSCHUWING Drugs, alcohol of medicijnen

Drugs, alcohol en medicijnen kunnen uw beoordelings- en concentratievermogen beïnvloeden. Een gebrekkig reactievermogen en onjuiste beoordelingen kunnen leiden tot ernstige ongevallen of zelfs de dood.

- ▶ Gebruik de machine nooit als u vermoeid bent of onder de invloed van drugs, alcohol of medicijnen.
- ▶ Geen enkele persoon die onder de invloed is van drugs, alcohol of medicijnen mag de machine bedienen.

Bediening, voorzorgsmaatregelen

▲ GEVAAR Explosiegevaar

Als een warme machine of uitlaatleiding in contact komt met explosieven, zou een explosie kunnen plaatsvinden. Tijdens het werken met bepaalde materialen kunnen vonken en een ontsteking ontstaan. Explosies zullen leiden tot ernstig letsel of zelfs de dood.

- ▶ Gebruik de machine nooit in een explosieve omgeving.
- ▶ Gebruik de machine nooit in de nabijheid van ontvlambare materialen, gassen of stof.
- ▶ Controleer of er geen ongedetecteerde gasbronnen of explosieven zijn.
- ▶ Vermijd contact met de warme uitlaatpijp of de onderkant van de machine.

▲ GEVAAR Brandgevaar

Als er brand in de machine ontstaat, kan dit letsel veroorzaken.

- ▶ Gebruik, indien mogelijk, een poederblusser, klasse ABE; gebruik anders een koolstofdioxide brandblusser, type BE.

▲ GEVAAR Brandstofrisico's

De brandstof is ontvlambaar en brandstofdampen kunnen exploderen, wanneer deze worden ontstoken, en daardoor ernstig letsel of de dood veroorzaken.

- ▶ Bescherm uw huid tegen contact met de brandstof. Als er brandstof de huid is binnengedrongen, moet u een bevoegd arts consulteren.
- ▶ Verwijder nooit de vuldop of vul nooit de brandstoftank, wanneer de machine heet is.
- ▶ Vul de brandstoftank buiten of op een schone en goed geventileerde plaats, vrij van vonken en open vuur. Vul de brandstoftank minstens tien meter (30 feet) van de plaats waar de machine gaat worden gebruikt.
- ▶ Neem de tankdop langzaam af om de druk te laten ontsnappen.
- ▶ Overvul de brandstoftank niet.
- ▶ Zorg dat de tankdop tijdens het gebruik van de machine is vastgedraaid.
- ▶ Mors geen brandstof op de machine en veeg eventuele gemorste brandstof weg.
- ▶ Controleer regelmatig op brandstoflekken. Gebruik de machine nooit wanneer deze brandstof lekt.
- ▶ Gebruik de machine niet in de nabijheid van materiaal dat vonken kan genereren. Verwijder alle hete of vonken genererende apparatuur alvorens de machine te starten.
- ▶ Bij het vullen van de brandstoftank of bij werkzaamheden met of onderhoud aan de machine is roken niet toegestaan.
- ▶ Bewaar brandstof in een vat dat speciaal voor dat doeleinde is gemaakt en goedgekeurd.
- ▶ Er moet worden gezorgd voor containers voor verbruikte brandstof en olie en deze moeten naar de detailhandelaar worden teruggebracht.
- ▶ Controleer nooit met uw vingers of er vloeistoffen lekken.

▲ WAARSCHUWING Onverwachte bewegingen

Tijdens bedrijf wordt de machine blootgesteld aan zware belastingen. Als de machine breekt of vast komt te zitten, kan dit plotselinge en onverwachte bewegingen tot gevolg hebben die letsel kunnen veroorzaken.

- ▶ Inspecteer de machine altijd voorafgaande aan gebruik. Gebruik de machine nooit als u vermoedt dat deze is beschadigd.
- ▶ Zorg ervoor dat de hendel schoon en vrij van smeer en olie is.
- ▶ Houd uw voeten uit de buurt van machine.
- ▶ Ga nooit op de machine zitten.
- ▶ Sla nooit op de machine en gebruik deze niet op oneigenlijke wijze.
- ▶ Wees oplettend en kijk goed wat u doet.

▲ WAARSCHUWING Gevaren van stof en damp

Stof en/of dampen die worden ontwikkeld of vrijkomen tijdens het gebruik van de machine, kunnen ernstige en permanente ademhalingsaandoeningen, ziekten of ander lichamelijk letsel veroorzaken (zoals silicose (stoflong) of andere chronische en mogelijk fatale longziekten, kanker, geboortefwijkingen en/of huidontstekingen).

Bepaalde stofdeeltjes en dampen die worden geproduceerd bij verdichtingwerkzaamheden, bevatten stoffen die volgens de Staat Californië en andere overheden ziekten van de ademhalingswegen, kanker, geboortefwijkingen of andere voortplantingsschade veroorzaken.

Voorbeelden van dergelijke stoffen zijn:

- kristalsilicaat, cement en andere metselwerkproducten.
- Arseniek en chroom van chemisch behandeld rubber.
- Lood van op lood gebaseerde verfstoffen.

De in de lucht aanwezige stof en dampen kunnen met het blote oog onzichtbaar zijn. Vertrouw daarom niet op uw gezichtsvermogen om te bepalen of de lucht stof of dampen bevat.

Neem de volgende voorzorgsmaatregelen om het gevaar van blootstelling aan stof en dampen te reduceren:

- ▶ Voer een risicobeoordeling uit die specifiek is voor de werkplek. Deze risicobeoordeling dient rekening te houden met stof en dampen die door de machine worden geproduceerd en met de mogelijkheid dat reeds aanwezig stof opwerfelt.
- ▶ Gebruik geschikte constructiemiddelen om de hoeveelheid stof en dampen in de lucht en stofvorming op apparatuur, oppervlakken, kleding en lichaamsdelen tot een minimum te reduceren. Voorbeelden van dergelijke middelen zijn: uitlaatventilatie en stofopvangsystemen, waterspray en nat boren. Beperk de vorming van stof en dampen zo veel mogelijk bij hun bronnen. Zorg ervoor dat zulke hulpmiddelen naar behoren worden geïnstalleerd en onderhouden.
- ▶ Draag, onderhoud en gebruik alle luchtwegbeschermingsmiddelen correct volgens de aanwijzingen van uw werkgever en de wettelijke ARBO-voorschriften. De luchtwegbeschermingsmiddelen moeten doelmatig zijn voor het stoftype in kwestie (en, indien van toepassing, zijn goedgekeurd door de desbetreffende overheidsinstantie).
- ▶ Werk in een goed geventileerde ruimte.
- ▶ Als de machine een uitlaat heeft: richt de uitlaat dusdanig dat het opwerpen van stof in stoffige omgevingen zo goed mogelijk wordt voorkomen.

- ▶ Bedien en onderhoud de machine volgens de Veiligheidsvoorschriften en bedieningshandleiding.
- ▶ Draag ter bescherming op de werkplek wasbare kleding of wegwerpkleding. Neem een douche en trek schone kleren aan voordat u de werkplek verlaat om blootstelling aan stof en dampen van uzelf en anderen, auto's, woningen en andere plekken te reduceren.
- ▶ Eet en drink niet en gebruik geen tabaksproducten op plaatsen waar stof of dampen aanwezig zijn.
- ▶ Was uw handen en gezicht zo snel mogelijk na het verlaten van een plaats van blootstelling en altijd voordat u eet, drinkt of tabaksproducten gebruikt en voordat u in contact komt met andere mensen.
- ▶ Neem alle toepasselijke wettelijke voorschriften en bepalingen in acht, met inbegrip van de ARBO-voorschriften.
- ▶ Neem deel aan de door uw werkgever of werknemersorganisatie georganiseerde activiteiten op het gebied van luchtbewaking, medisch onderzoek en ARBO-cursussen, in overeenstemming met de geldende gezondheids- en veiligheidsvoorschriften en -adviezen. Raadpleeg artsen met ervaring in beroepsgerelateerde geneeskunde.
- ▶ Werk samen met uw werkgever en werknemersorganisatie om blootstelling aan stof en dampen op de werkplek tegen te gaan en de risico's hiervan te reduceren. Effectieve programma's ter bevordering van de gezondheid en veiligheid, evenals procedures voor de bescherming van werknemers en anderen tegen schadelijke blootstelling aan stof en dampen dienen te worden opgesteld en geïmplementeerd op basis van adviezen van gezondheids- en veiligheidsdeskundigen. Raadpleeg deskundigen.

▲ GEVAAR Risico door uitlaatgas

Het uitlaatgas van de verbrandingsmotor van de machine bevat koolmonoxide die giftig is, en chemische stoffen die bij de Californische staat en andere autoriteiten bekend zijn doordat deze kanker, geboortefwijkingen of andere voortplantingsschade veroorzaken. Inademing van uitlaatgassen kan ernstig letsel, ziekte of de dood tot gevolg hebben.

- ▶ Adem nooit uitlaatgasdampen in.
- ▶ Zorg voor een goede ventilatie (indien nodig, door luchtafvoer via een ventilator).

▲ WAARSCHUWING Risico bij de accu

De accu bevat giftig en agressief zwavelzuur en kan ontploffen. Dit kan letsel veroorzaken.

- ▶ Het is verboden de accu bloot te stellen aan vlammen, vonken, grote hitte of alle andere zaken waarbij er ontploffingsgevaar bestaat.
- ▶ Zorg ervoor dat er geen zuur op uw huid, kleding of op de machine terechtkomt.
- ▶ Draag een veiligheidsbril om te voorkomen dat er zuur in uw ogen terecht komt. Als u zuur in uw ogen krijgt, spoel deze dan ten minste gedurende 15 minuten met water en roep onmiddellijk medische hulp in.
- ▶ Zorg ervoor dat de accupolen nooit worden kortgesloten tijdens het monteren of vervangen.

▲ WAARSCHUWING Projectielen

Als werkstukken, accessoires of de machine zelf stukgaan, kan dit tot gevolg hebben dat er projectielen met hoge snelheid vrijkomen. Tijdens het gebruik kunnen splinters of andere deeltjes van het verdichte materiaal projectielen worden en persoonlijk letsel veroorzaken, doordat deze de operator of andere personen raken. Neem de volgende voorzorgsmaatregelen om dit risico te beperken:

- ▶ gebruik goedgekeurde persoonlijke beschermingsmiddelen en een veiligheidshelm, inclusief een stootvaste oogbescherming met zijbescherming.
- ▶ Zorg ervoor dat onbevoegde personen geen toegang hebben tot het werkgebied.
- ▶ Houd de werkplek vrij van vreemde voorwerpen.

▲ WAARSCHUWING Risico bij het hydraulisch systeem

Hydraulische slangen zijn gemaakt van rubber en kunnen verslijten naarmate deze ouder worden. Het daaropvolgende risico is dat deze splijten. Dit kan letsels veroorzaken.

- ▶ Het hydraulisch systeem dient periodiek te worden onderhouden.
- ▶ Wanneer er twijfel bestaat over de duurzaamheid en slijtage, dienen de slangen door nieuwe, originele slangen te worden vervangen.

▲ WAARSCHUWING Risico's op hellingen

Borg de machine tijdens het bedrijf, zodat deze niet kan vallen, als deze op een hellende ondergrond wordt geplaatst. Een val kan leiden tot ernstige ongevallen en persoonlijk letsel.

- ▶ Zorg er altijd voor dat al het personeel in het werkgebied zich op een hoger niveau op de helling bevindt dan de machine.
- ▶ Werk met de machine op hellingen altijd recht omhoog en omlaag.
- ▶ Overschrijd nooit de aanbevolen maximumhellingshoek bij het werken met de machine. Volg de adviezen.

▲ WAARSCHUWING Gevaren van bewegingen

Als u de machine gebruikt voor werkgerelateerde activiteiten, kunt u ongemak ervaren in uw handen, armen, schouders, nek en andere lichaamsdelen.

- ▶ Neem een comfortabele houding aan, zorg dat u stevig staat en vermijd een onhandige stand.
- ▶ Het wisselen van houding tijdens langdurige taken kan helpen om ongemak en vermoeidheid te voorkomen.
- ▶ Raadpleeg bij aanhoudende of herhaalde symptomen een gekwalificeerde gezondheidswerker.

▲ WAARSCHUWING Gevaren van trillingen

Normaal en correct gebruik van de machine stelt de operator bloot aan trillingen. Regelmatige en frequente blootstelling aan trillingen kan letsel veroorzaken. Het kan ertoe bijdragen dat aandoeningen ontstaan of verergeren aan de vingers, handen, armen, polsen, schouders en/of zenuwen, en aan de bloedtoevoer of andere lichaamsdelen van de operator. Verzwakking en/of blijvend letsel of aandoeningen kunnen zich ook geleidelijk voordoen in de loop van weken, maanden of jaren. Dergelijk letsel en aandoeningen kunnen ook omvatten: schade aan de bloedsomloop, schade aan het zenuwstelsel, schade aan gewrichten evenals mogelijke schade aan andere lichaamsdelen.

Als ongevoeligheid, aanhoudend lichamelijke ongemak, brandend gevoel, stijfheid, kloppen, tintelen, pijn, onhandigheid, een verzwakte grip, verbleking van de huid of andere symptomen op welk moment dan ook optreden tijdens het bedienen van de machine of tijdens het niet bedienen van de machine: ga niet weer met de machine aan de slag, maar informeer uw werkgever en zoek medische hulp. Als u de machine blijft gebruiken nadat zich een dergelijk symptoom heeft voorgedaan, kan dit het risico verhogen dat de symptomen ernstiger en/of blijvend worden.

Gebruik en onderhoud de machine volgens de aanbevelingen in deze handleiding om nodeloze toename van trillingen te voorkomen.

De volgende aandachtspunten kunnen helpen om de blootstelling aan trillingen van de operator te reduceren:

- ▶ Als de machine trillingsabsorberende handgrepen heeft: houd deze in een centrale positie en druk de handgrepen niet in de eindstopstanden.
- ▶ Wanneer u het slagmechanisme hebt geactiveerd, is het enige lichamelijke contact dat u met de machine dient te hebben, via uw handen op de handgreep/handgrepen. Vermijd enig ander contact, bijv. het steunen van lichaamsdelen tegen de machine of het leunen op de machine om te proberen meer kracht te zetten.
- ▶ Zorg ervoor dat de machine altijd goed onderhouden en niet versleten is.
- ▶ Stop onmiddellijk met werken als de machine plotseling hevig begint te trillen. Voordat u het werk weer oppakt, moet eerst de oorzaak van de verhoogde trillingen worden gevonden en worden verholpen.
- ▶ Neem deel aan programma's voor gezondheidsbewaking of controle, medisch onderzoek en aan de opleidingen die u worden aangeboden door uw werkgever en wanneer die wettelijk zijn vereist.

- ▶ Draag bij werk in een koude omgeving warme kleding en houd uw handen warm en droog.

Zie de "Geluids- en trillingsverklaring" voor de machine, met inbegrip van de vermelde trillingswaarden. Deze informatie vindt u aan het einde van de Veiligheidsvoorschriften en bedieningshandleiding.

▲ WAARSCHUWING Gevaar van vastklemming

Het risico bestaat dat sieraden, haar, handschoenen en kleding beklemd raken in draaiende machineonderdelen. Dit kan resulteren in verstikking, scalpering, ernstige verwondingen of zelfs de dood. Neem de volgende voorzorgsmaatregelen om dit risico te beperken:

- ▶ pak draaiende machineonderdelen nooit beet en raak deze nooit aan.
- ▶ Draag geen kleding, sierraden of handschoenen die in de machine terecht kunnen komen.
- ▶ Bedek lang haar met een haarnetje.

▲ GEVAAR Elektrisch gevaar

De machine is niet elektrisch geïsoleerd. Als de machine in contact komt met elektriciteit, kan dat leiden tot ernstig letsel of de dood.

- ▶ Bedien de machine nooit in de buurt van een elektriciteitskabel of een andere elektriciteitsbron.
- ▶ Verzeker u ervan dat er geen sprake is van verborgen bedrading of andere elektriciteitsbronnen binnen het werkterrein.

▲ WAARSCHUWING Gevaar van een verborgen object

Tijdens het gebruik kunnen verborgen kabels en buizen een gevaar vormen dat kan resulteren in ernstig letsel.

- ▶ Controleer de samenstelling van het materiaal voordat u aan de slag gaat.
- ▶ Kijk uit voor verborgen kabels, leidingen en buizen, bijv. van elektriciteit, telefoon, water, gas en rioolleidingen.
- ▶ Als u vermoedt dat de machine een verborgen object heeft geraakt, schakel de machine dan onmiddellijk uit.
- ▶ Verzeker u ervan dat er geen gevaar dreigt voordat u verder gaat.

▲ WAARSCHUWING Onbedoeld starten

Als de machine per abuis wordt gestart, kan dit letsel veroorzaken.

- ▶ Houd uw handen weg van de start- en stopvoorziening totdat u gereed bent om de machine te starten.
- ▶ Leer hoe u de machine in noodgevallen uitschakelt.

▲ WAARSCHUWING Gevaar door geluid

Hoge geluidsniveaus kunnen permanent en schadelijk gehoorverlies veroorzaken, evenals andere klachten, zoals tinnitus (rinkelen, zoemen, fluiten of gonzen in de oren). Neem de volgende voorzorgsmaatregelen om de risico's te verminderen en nodeloos hoge geluidsniveaus te voorkomen:

- ▶ Een risicobeoordeling van deze gevaren en adequate voorzorgsmaatregelen zijn van essentieel belang.
- ▶ Bedien en onderhoud de machine volgens deze aanwijzingen.
- ▶ Als de machine een geluidsdemper heeft: controleer of hij aanwezig is en in goede bedrijfsstaat verkeert.
- ▶ Draag altijd een gehoorbescherming.

Transport, voorzorgsmaatregelen

▲ WAARSCHUWING Risico's bij laden en lossen

Wanneer de machine door een kraan of vergelijkbaar toestel is opgehesen, kan dit tot letsel leiden.

- ▶ Gebruik gemarkeerde hefpunten.
- ▶ Zorg ervoor dat alle hefwerktuigen zijn gedimensioneerd voor het gewicht van de machine.
- ▶ Blijf nooit onder of in de onmiddellijke nabijheid van de machine staan.

Onderhoud, voorzorgsmaatregelen

▲ WAARSCHUWING Modifieren van de machine

Iedere modificatie van de machine kan resulteren in lichamelijk letsel voor u zelf of anderen.

- ▶ Modificeer de machine onder geen beding. Gemodificeerde machines worden niet gedekt door de garantie of productaansprakelijkheid.
- ▶ Gebruik altijd originele onderdelen en accessoires die zijn goedgekeurd door Atlas Copco.
- ▶ Vervang beschadigde onderdelen onmiddellijk.
- ▶ Vervang versleten componenten op tijd.

▲ WAARSCHUWING Risico door hete olie

Wanneer de olie, oliefilter of de hydraulische vloeistof van een hete machine wordt verversd, bestaat er risico op brandwonden.

- ▶ Wacht voor het verversen van de olie totdat de machine is afgekoeld.

▲ VOORZICHTIG Hoge temperatuur

De frontplaat, uitlaatpijp en het hydraulisch systeem van de machine worden heet tijdens bedrijf. Aanraken kan brandwonden veroorzaken.

- ▶ Raak nooit een hete frontplaat aan.
- ▶ Raak nooit de hete uitlaatpijp aan.
- ▶ Raak nooit het hydraulisch systeem aan.
- ▶ Wacht totdat de frontplaat, uitlaatpijp en de onderzijde van de machine zijn afgekoeld voor aanvang van onderhoudswerkzaamheden.

LET OP Door het gebruik van een snellader voor het laden van de accu kan de levensduur van de accu worden verkort.

Opslag, voorzorgsmaatregelen

- ◆ Sla de machine op een veilige plaats op, buiten het bereik van kinderen en achter slot en grendel.

Overzicht

Om het risico van ernstig letsel of overlijden voor u zelf of anderen te reduceren, dient u voordat u de machine gaat gebruiken de Veiligheidsvoorschriften te lezen, die u vindt op de voorgaande pagina's van dit handboek.

Constructie en werking

LG-voorwaarts en achterwaarts bewegende platen zijn efficiënte verdichters die speciaal zijn ontworpen om gemiddelde tot diepe lagen korrelige grond met een beperkte oppervlakte te verdichten, zoals greppels, parkeervakken en funderingen. Ander gebruik is niet toegestaan.

LG-verdichters mogen alleen worden gebruikt in goed geventileerde gebieden, wat geldt voor alle machines met verbrandingsmotoren.

Het is niet toegestaan de LG-verdichter door voertuigen te laten slepen.

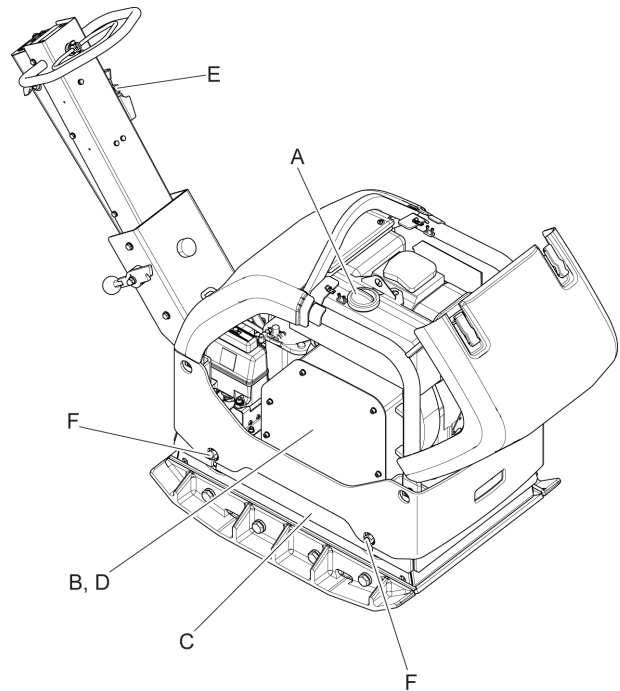
Werk niet op steilere hellingen, dan in deze handleiding wordt aanbevolen.

Voorzien van een kit voor blokkenplaveisel zijn deze ook geschikt voor toepassingen op blokkenplaveisel.

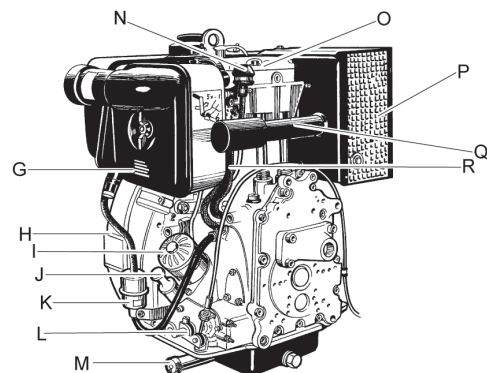
Zie voor de keuze van de juiste onderdelen en sets de reserveonderdelenlijst.

Uitsluitend voor professioneel gebruik.

Hoofdonderdelen

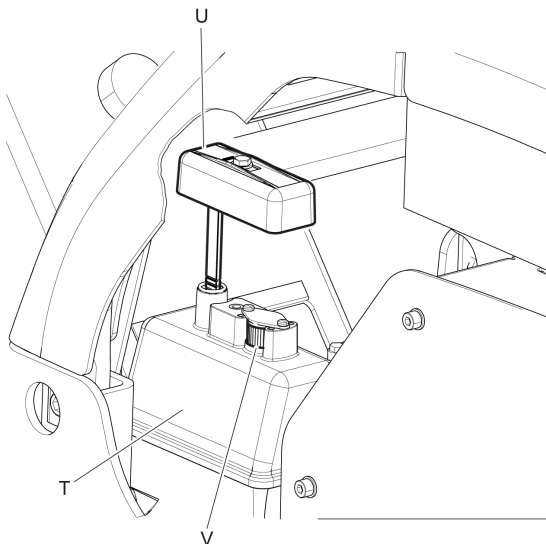
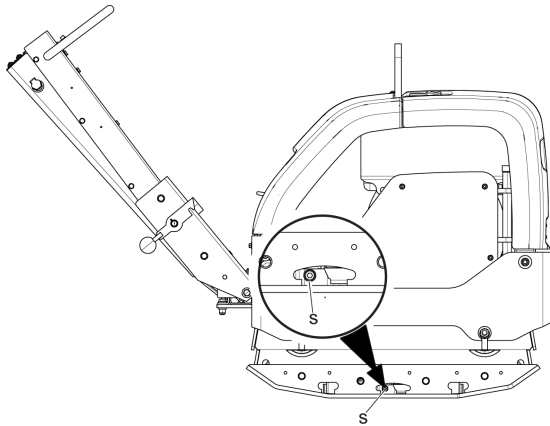


- A. Brandstoftank
- B. Riembeveiliging
- C. Excentriekcomponent
- D. V-riem
- E. Gashendelbediening
- F. Schokdemper



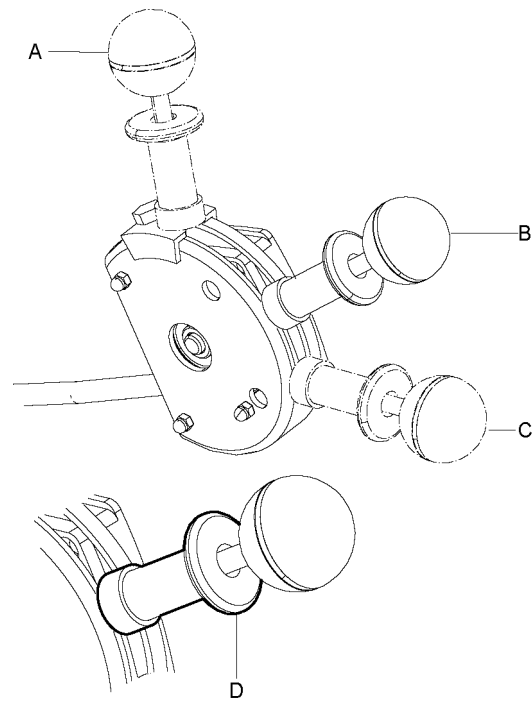
- G. Luchtfilter
- H. Koelsysteem
- I. Oliefilter
- J. Peilstok
- K. Brandstoffilter
- L. Toerentalregeling motor
- M. Olieaftapplug
- N. Luchtfilterindicator

- O. Cilinderkopdeksel
- P. Geluiddemper
- Q. Uitlaatpijp
- R. Injectorpomp
- S. Olieplug, excentriekcomponent



- T. Hydraulisch reservoir
- U. Peilstok, hydraulische vloeistof
- V. Ademhalingsfilter

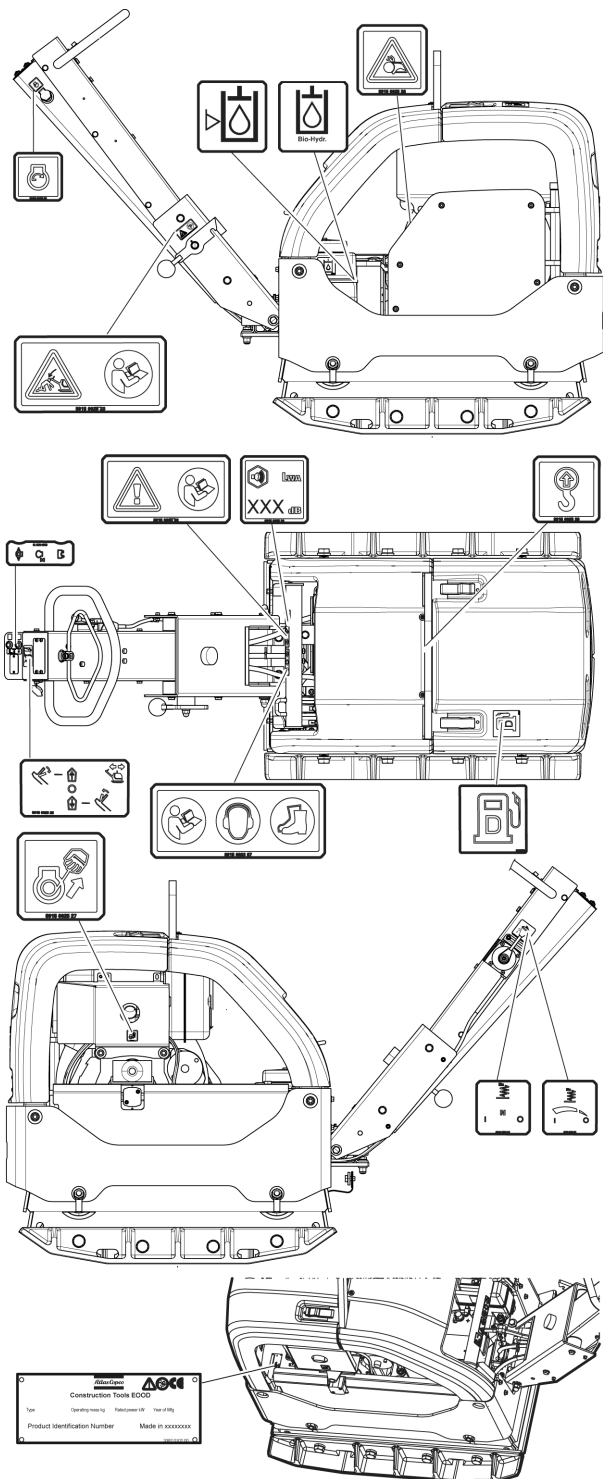
**EPA (US Environmental Protection Agency)
-gashendel met drie vaste standen.**



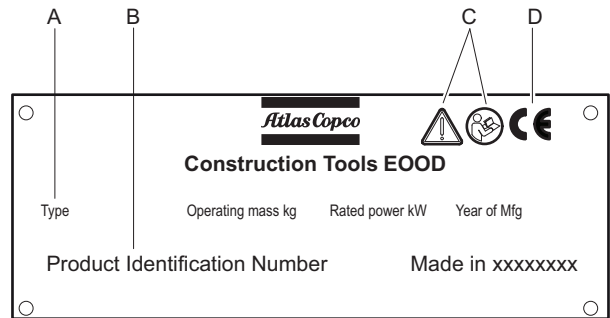
- A. Stand Werkmodus
- B. Stand Start/stationair toerental
- C. Stand Stop
- D. Vergrendeling stand

Stickers

De machine is voorzien van stickers met belangrijke informatie over persoonlijke veiligheid en machineonderhoud. De stickers moeten in dusdanige staat zijn, dat ze makkelijk leesbaar zijn. Nieuwe stickers kunt u bestellen uit de reserveonderdelenlijst.

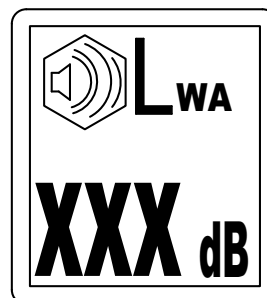


Gegevensplaatje



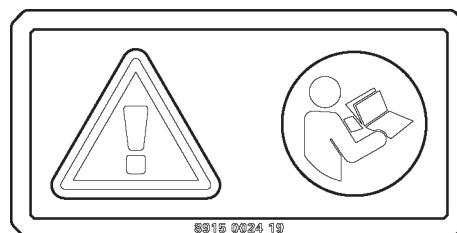
- A. Machinetype
- B. Product-ID-nummer
- C. Het waarschuwingsymbool samen met het boeksymbool betekent dat de gebruiker de Veiligheidsvoorschriften en de bedieningshandleiding moet lezen voordat de machine voor het eerst wordt gebruikt.
- D. Het CE-symbool betekent dat de machine een EG-goedkeuring heeft. Zie de bij de machine geleverde EG-verklaring van overeenstemming voor meer informatie.

Sticker geluidsniveau



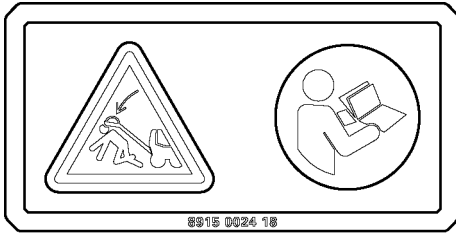
De sticker geeft aan dat de gegarandeerde geluidsniveau-indicator correspondeert met EU-richtlijn 2000/14/EG. Zie "Technische gegevens" voor het exacte geluidsniveau.

Veiligheidssticker, lees de gebruiksaanwijzing



Gebruiksaanwijzing De operator moet de veiligheidsvoorschriften, bedieningshandleiding en onderhoudsinstructies lezen voordat de machine wordt bediend.

Veiligheidssticker, hendel vergrendelt



De hendel moet zijn vergrendeld, wanneer deze in de opgeheven stand staat. Lees de gebruiksaanwijzing.

Veiligheidssticker

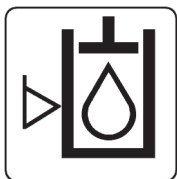


Roterende V-riemen. Houd uw handen op een veilige afstand van de gevarezone.

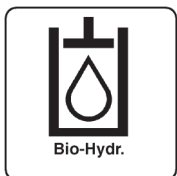
Hefpuntsticker



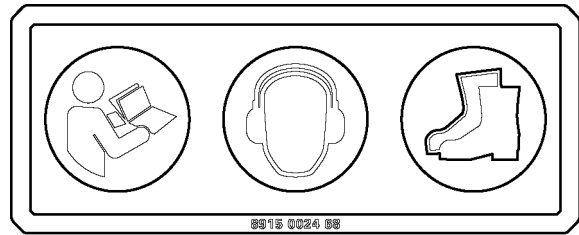
Sticker Hydraulisch vloeistofpeil



Biologische hydraulische vloeistof

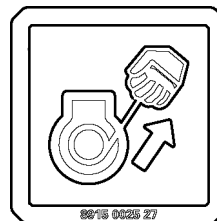


Veiligheidssticker, lees de gebruiksaanwijzing



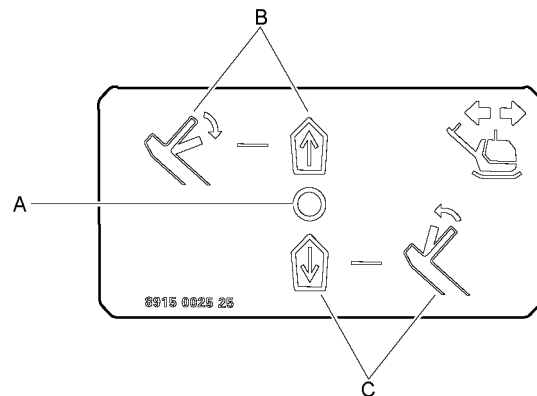
- ◆ Gebruiksaanwijzing De operator moet de veiligheidsvoorschriften, bedieningshandleiding en onderhoudsinstructies lezen voordat de machine wordt bediend.
- ◆ Gehoorbescherming gebruiken.
- ◆ Gebruik persoonlijke beschermingsmiddelen.

Sticker Handmatige motorstart



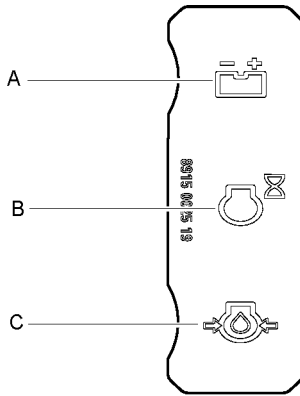
Lees de veiligheidsvoorschriften, gebruiksaanwijzing en onderhoudsinstructies voordat de machine wordt gestart.

Label Operatorpaneel



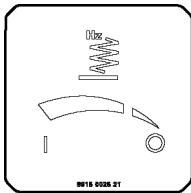
- A. Hendel hydraulische klep, neutrale stand
- B. Richting Vooruit
- C. Richting Achteruit

Label Informatie



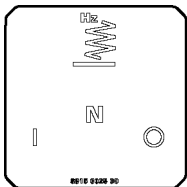
- A. Signaallampje, laden.
- B. Urenteller.
- C. Signaallampje, oliedruk motor.

Label Gashendel



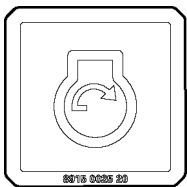
Voor standaardgashendel.

Label Gashendel



Voor EPA (US Environmental Protection Agency) gashendel met drie vaste standen.

Sticker Elektrische motorstart



Transport

Opheffen van de machine

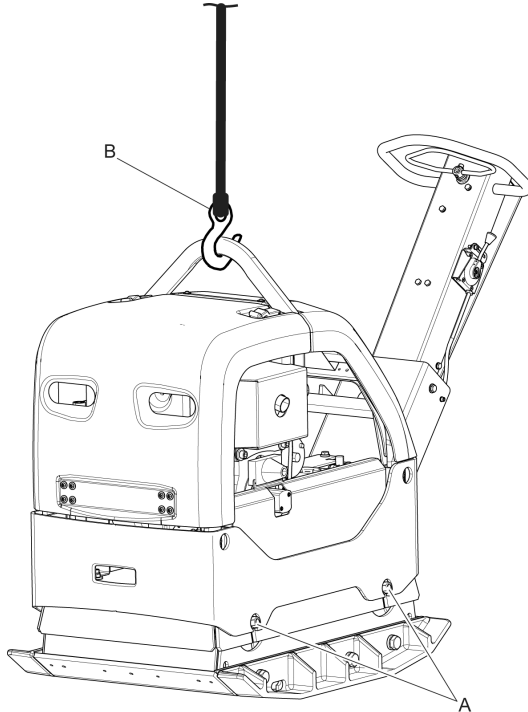
▲ WAARSCHUWING Risico bij opheffen

Hef de machine nooit op zonder eerst te controleren of er geen gebreken zijn. Een beschadigde machine kan uit elkaar vallen, waardoor er ernstig letsel kan worden veroorzaakt.

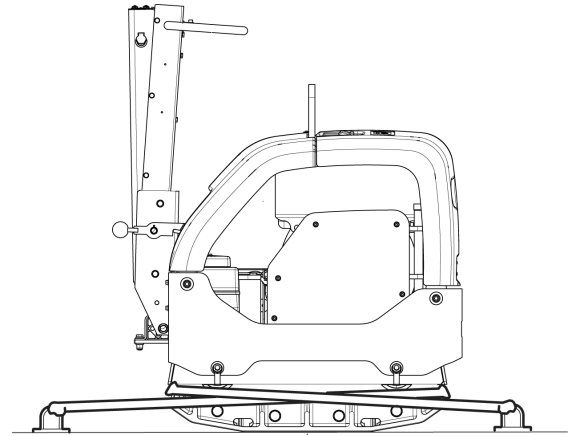
- ▶ Controleer of alle apparatuur is gedimensioneerd in overeenstemming met de toepasselijke richtlijnen.
- ▶ Het is verboden de machine te slepen.
- ▶ Het is verboden onder een opgehesen machine door te lopen of er te staan.
- ▶ Hef de machine alleen op aan de haak op het frame.
- ▶ Controleer of de schokdempers en het veiligheidsframe correct zijn bevestigd en niet zijn beschadigd.
- ▶ Controleer of de veiligheidsbanden niet zijn beschadigd. Vervang deze, indien nodig.
- ▶ Controleer het typeplaatje van de machine voor informatie over het gewicht.

Opheffen van de machine

- ◆ Controleer voor het ophijzen van de machine of de schokdempers (A) en het veiligheidsframe (B) correct zijn bevestigd en niet zijn beschadigd.
- ◆ Gebruik alleen het hefpunt op het veiligheidsframe (B) om de machine op te heffen.



- ◆ Plaats sjorbanden (A) in een U-vorm rond de bodemplaat en borg zowel de voor- als de achterkant.
- ◆ Vergrendel de hendel (B).



Installatie

Brandstof

Vullen

▲ WAARSCHUWING Brandstofrisico's

De brandstof is uiterst ontvlambaar en brandstofdampen kunnen exploderen, wanneer deze worden ontstoken en daardoor ernstig letsel of de dood veroorzaken.

- ▶ Bescherm uw huid tegen contact met de brandstof.
- ▶ Verwijder nooit de vuldop of vul nooit de brandstoftank, wanneer de machine heet is.
- ▶ Bij het vullen van de brandstoftank of bij werkzaamheden met of onderhoud aan de machine is roken niet toegestaan.
- ▶ Vermijd het morsen van brandstof en verwijder brandstof die eventueel op de machine werd gemorst.

Veilig transport

▲ WAARSCHUWING Risico bij transport

Borg de machine altijd veilig gedurende transport tijdens alle transportwerkzaamheden, anders kan er letsel worden veroorzaakt.

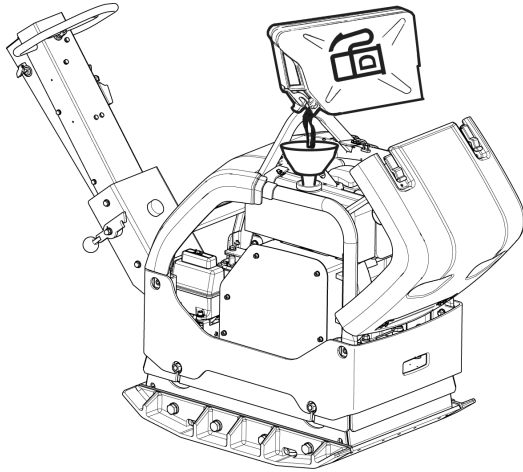
- ▶ Plaats sjorbanden in een U-vorm rond de bodemplaat en borg zowel de voor- als de achterkant.
- ▶ Vergrendel de hendel

Veilig transport

Beveilig de machine bij alle transport.

Vulprocedure

1. Zet de motor af en laat deze afkoelen voordat de tank wordt gevuld.
2. Verwijder langzaam de vuldop om de druk te laten ontsnappen.
3. Vul de brandstoftank tot de onderste rand van de vulbuis.



4. Doe de tank nooit te vol. Door het bewegen van de brandstof in de tank is het mogelijk dat de brandstof tot een hoger peil reikt dan de tankdop, hetgeen kan leiden tot morsen van brandstof, als de tankdop wordt geopend. Dit kan worden vermeden door de tankdop alleen te openen, wanneer de machine vlak staat en de tankdop zich op het hoogste punt van de brandstoftank bevindt.

Bediening

▲ WAARSCHUWING Risico door een draaiende motor

Trillingen van de motor kunnen zorgen voor wezenlijke veranderingen. Hierdoor kan de machine in beweging komen en letsels veroorzaken.

- ▶ Verlaat de machine nooit, terwijl de motor draait.
- ▶ Zorg ervoor dat alleen bevoegd personeel met de machine werkt.

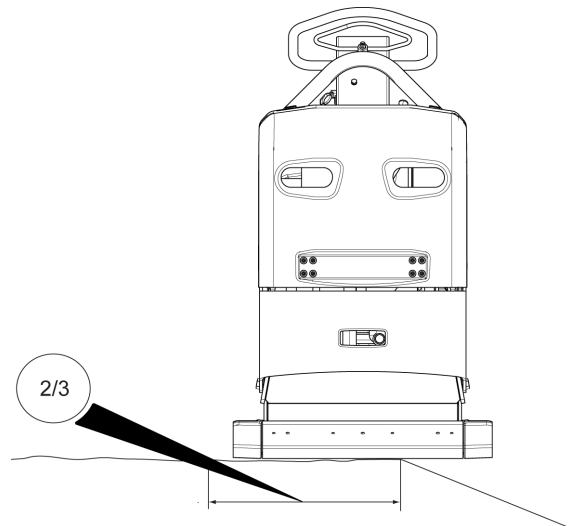
LET OP Gebruik de voorschriften in de handleiding om de machine te bedienen; tijdens het werk op de machine zitten of staan is verboden.

In de buurt van randen werken

▲ WAARSCHUWING Risico op omkantelen

Bij het werken in de buurt van randen moet ten minste 2/3 van de machine op een oppervlak staan met volledige draagsterkte, anders kan de machine kantelen.

- ▶ Schakel de machine uit en plaats deze weer terug op een oppervlak met volledige draagsterkte.



Op hellingen werken

▲ WAARSCHUWING Risico's op hellingen

Borg de machine tijdens het bedrijf, zodat deze niet kan vallen, als deze op een hellende ondergrond wordt geplaatst. Een val kan leiden tot ernstige ongevallen en persoonlijk letsel.

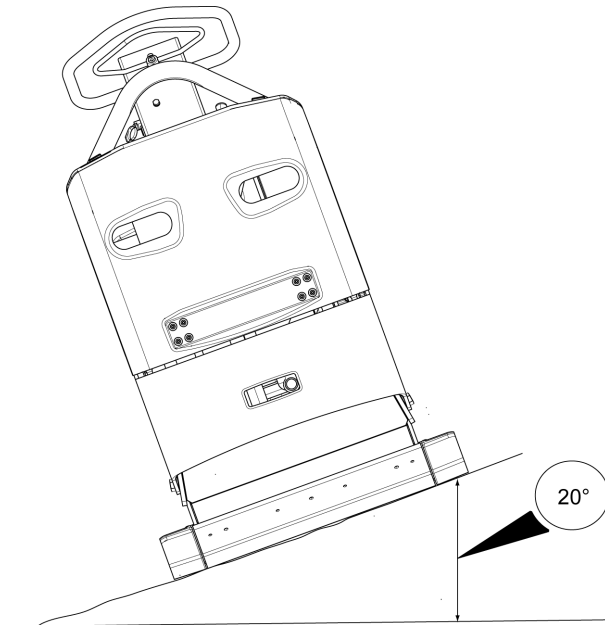
- ▶ Zorg er altijd voor dat al het personeel in het werkgebied zich op een hoger niveau op de helling bevindt dan de machine.
- ▶ Werk met de machine op hellingen altijd recht omhoog en omlaag.
- ▶ Overschrijd nooit de aanbevolen maximumhellingshoek bij het werken met de machine. Volg de adviezen.

LET OP Vergeet niet dat losse grond, trilfunctie ingeschakeld en rijsnelheid allemaal het omkantelen van de machine kunnen veroorzaken; zelfs op een minder steile helling dat hier wordt gespecificeerd.

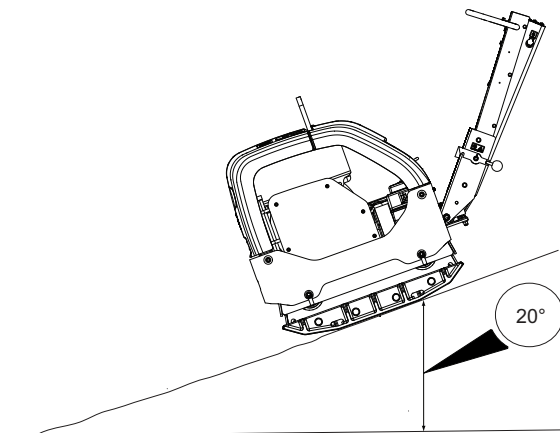
Op hellingen werken

- ◆ Zorg ervoor dat het werkterrein veilig is. Natte en losse aarde vermindert de wendbaarheid; vooral op hellende grond. Wees altijd extra voorzichtig op hellend en oneffen terrein.

- ◆ Werk nooit op hellingen die de capaciteiten van de machine overschrijden. De maximumhelling van de machine tijdens bedrijf is 20° (afhankelijk van de bodemgesteldheid).



- ◆ De hellingshoek wordt gemeten op een hard vlak oppervlak, terwijl de machine stationair loopt. Trilfunctie is uitgeschakeld en alle tanks zijn vol.



Starten en stoppen

▲ WAARSCHUWING Gevaar bij een plotselinge machinebeweging

Tijdens de startprocedure kan de machine, wanneer het hydraulische systeem is aangesloten, zich in beide richtingen verplaatsen. Als de machine zich verplaatst, kan dit plotseling gebeuren. Deze beweging kan letsel veroorzaken.

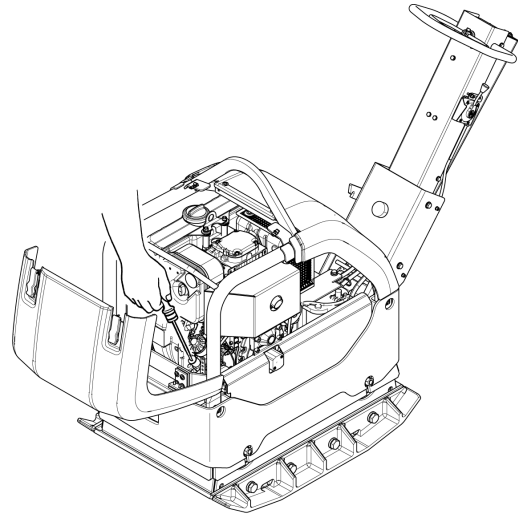
- ▶ Houd uw voeten uit de buurt van machine.
- ▶ Wees oplettend en kijk goed wat u doet.

LET OP Er kunnen tijdens het bedrijf oliekkages optreden en schroefboutverbindingen kunnen losraken. Hierdoor kan de motor defect raken.

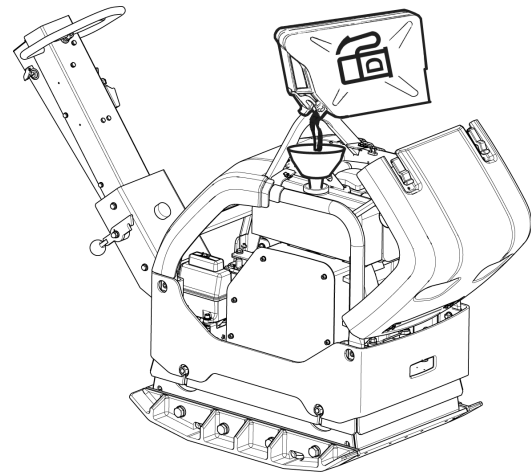
De Hatz voor het starten

Volg de algemene veiligheidsvoorschriften die bij levering met de machine werden verstrekt. Wij raden u aan het handboek voor de motor te bestuderen dat bij de machine werd geleverd. Controleer of de onderhoudprocedures zijn uitgevoerd.

1. Controleer het motoroliepeil.



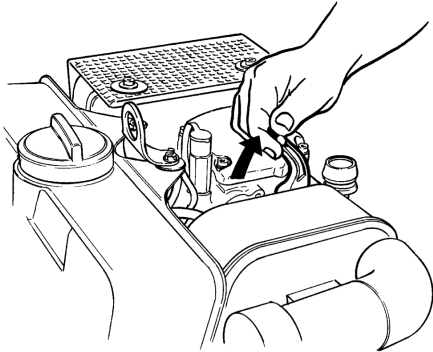
2. Vul de benzinetank met benzine.



3. Controleer of alle bedieningselementen werken.
4. Verifieer of er geen oliekkage is en of alle schroefboutverbindingen vastzitten.
5. Laat bij het starten van de motor de snelheidsregeling gedurende enkele minuten in de stationaire stand staan om de motor op te warmen zonder deze te laden.

De motor opstarten, handmatige start Hatz

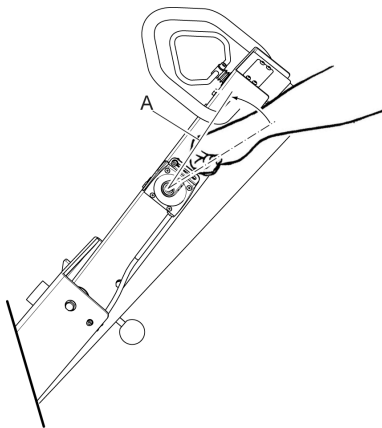
1. Trek het automatische decompressietoestel omhoog naar de startstand.



2. Verplaats de gashendelgreep naar de stationaire stand.

Voor niet-EPA-gashendel:

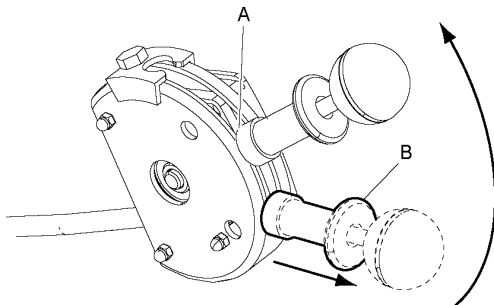
Verplaats de gashendelgreep naar stand Half gas (A).



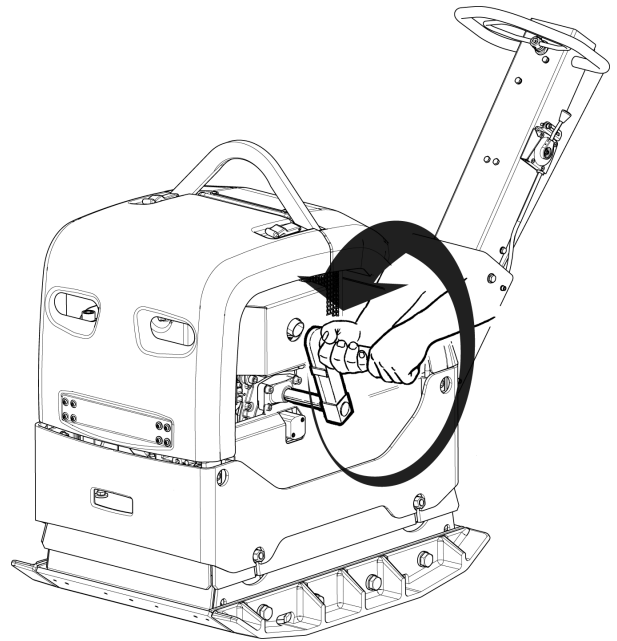
Voor EPA-gashendel:

Trek stop (B) omhoog om de gashendelgreep vrij te geven. Verplaats de gashendelgreep naar stand Half gas (A).

LET OP De EPA-gashendel heeft drie vaste standen. Controleer of de gashendelgreep in een vaste stand staat.



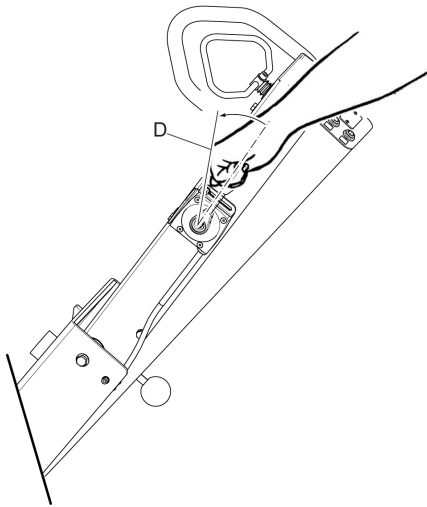
3. Draai aan de starthendel totdat de motor weerstand biedt.



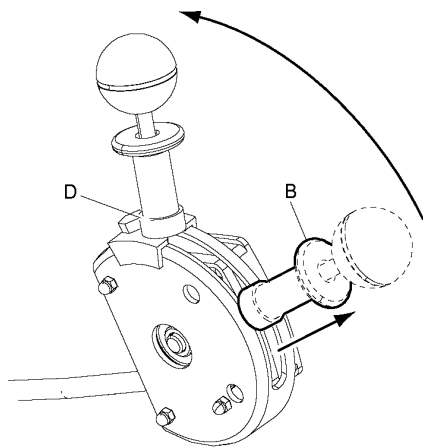
4. Laat de motor een paar minuten stationair draaien.

5. Verhoog naar vol vermogen door de gashendel in stand (D) te zetten.

Voor niet-EPA-gashendel:



Voor EPA-gashendel:

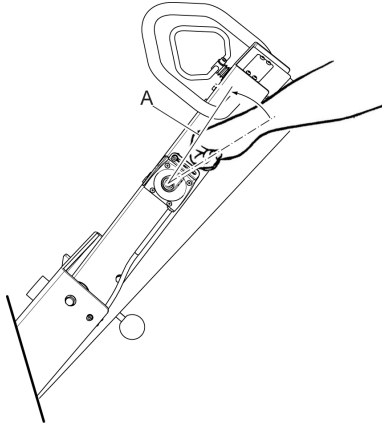


De motor opstarten, elektrische start Hatz

1. Verplaats de gashendelgreep naar de stationaire stand.

Voor niet-EPA-gashendel:

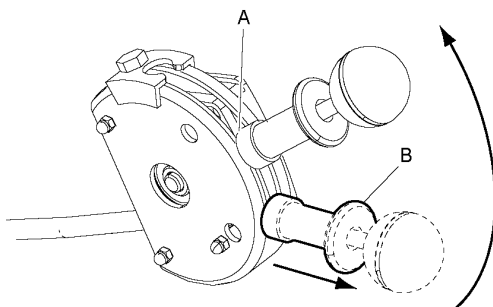
Verplaats de gashendelgreep naar stand Half gas (A).



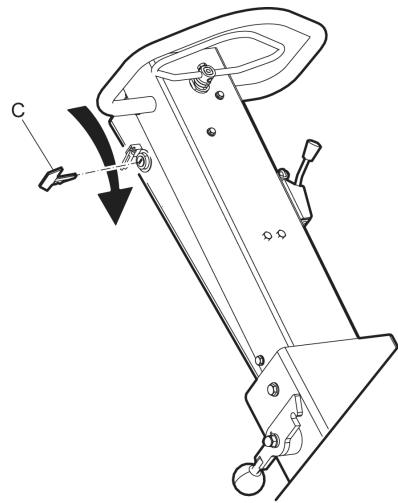
Voor EPA-gashendel:

Trek stop (B) omhoog om de gashendelgreep vrij te geven. Verplaats de gashendelgreep naar stand Half gas (A).

LET OP De EPA-gashendel heeft drie vaste standen. Controleer of de gashendelgreep in een vaste stand staat.



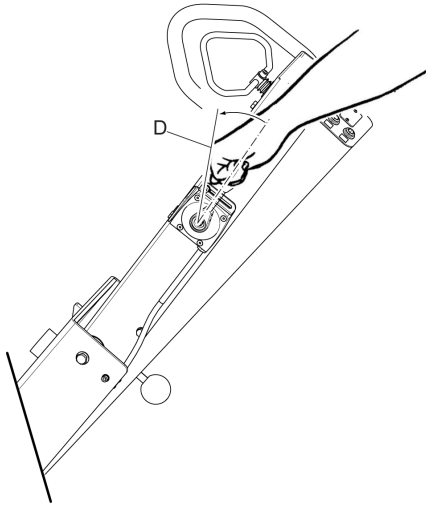
2. Draai contactsleutel (C) naar startstand I. De signaallampjes voor laden en oliedruk worden verlicht.



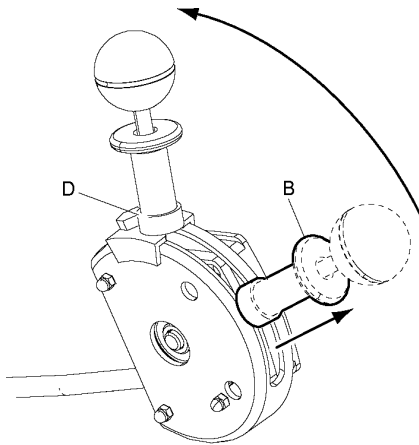
3. Draai de contactsleutel (C) via stand II naar stand III.
4. Laat de contactsleutel los, zodra de motor start. (Als de motor niet binnen 10 seconden is gestart, wacht dan een paar seconden voordat u het opnieuw probeert.)
5. Laat de motor een paar minuten stationair draaien.

6. Verhoog naar vol vermogen door de gashendel in stand (D) te zetten.

Voor niet-EPA-gashendel:



Voor EPA-gashendel:



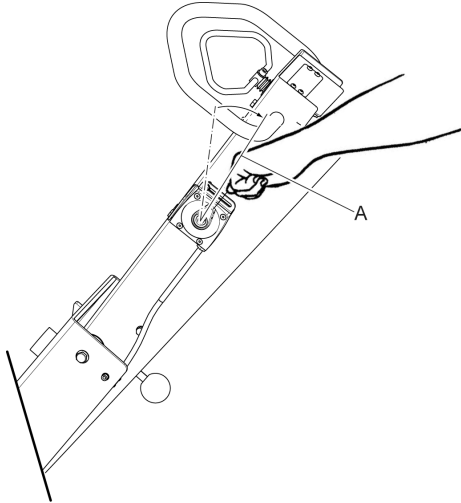
LET OP Indien de motor niet start, draai dan de contactsleutel naar stand 0 en wacht 5 tot 10 seconden, voordat u weer opnieuw probeert te starten.

De motor stoppen, handmatige start Hatz

1. Verplaats de gashendelgreep naar de stationaire stand.

Voor niet-EPA-gashendel:

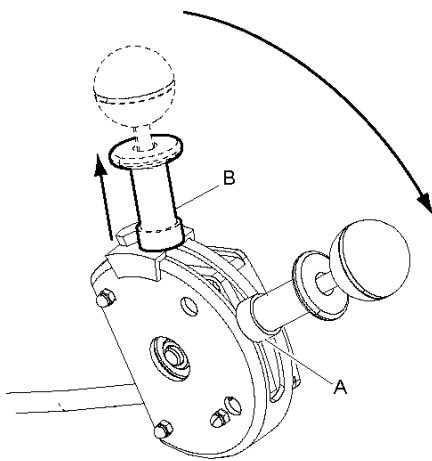
Verplaats de gashendelgreep naar stand Half gas (A).



Voor EPA-gashendel:

Trek stop (B) omhoog om de gashendelgreep vrij te geven. Verplaats de gashendelgreep naar stand Half gas (A).

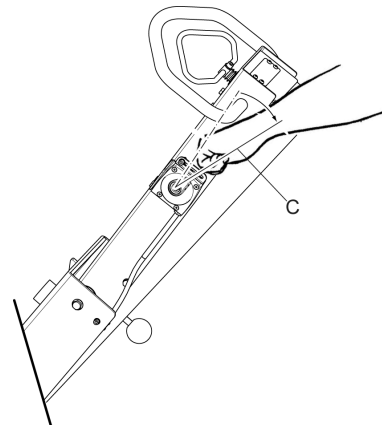
LET OP De EPA-gashendel heeft drie vaste standen. Controleer of de gashendelgreep in een vaste stand staat.



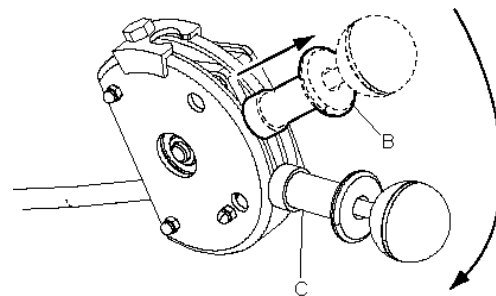
2. Laat de motor een paar minuten stationair draaien.

3. Stop de motor door de gashendel in stand (C) te zetten.

Voor niet-EPA-gashendel:



Voor EPA-gashendel:

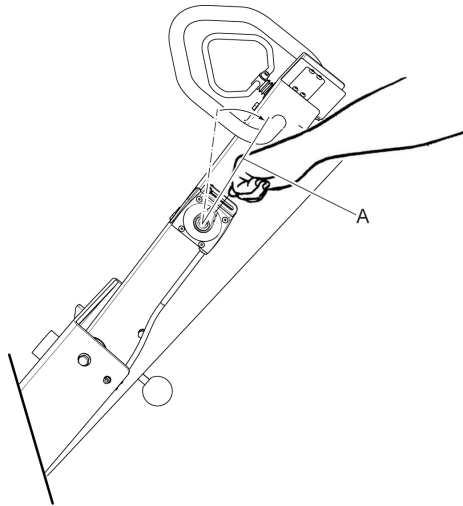


De motor stoppen, elektrische start Hatz

1. Verplaats de gashendel naar de stationaire stand.

Voor niet-EPA-gashendel:

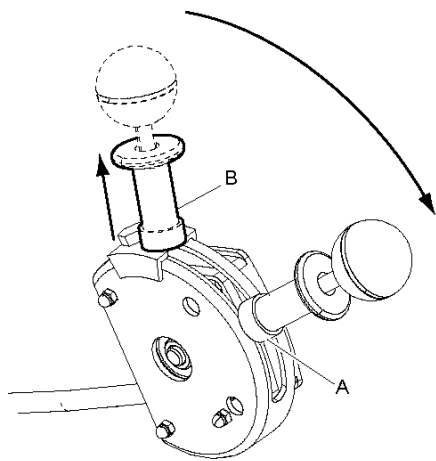
Verplaats de gashendelgreep naar stand Half gas (A).



Voor EPA-gashendel:

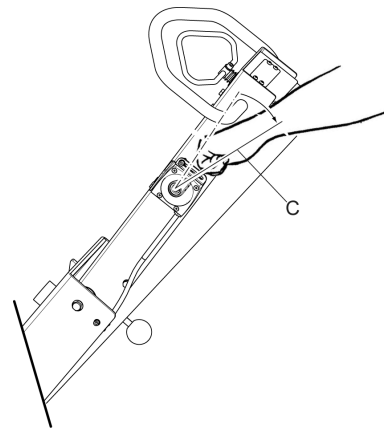
Trek stop (B) omhoog om de gashendelgreep vrij te geven. Verplaats de gashendelgreep naar stand Half gas (A).

LET OP De EPA-gashendel heeft drie vaste standen. Controleer of de gashendelgreep in een vaste stand staat.

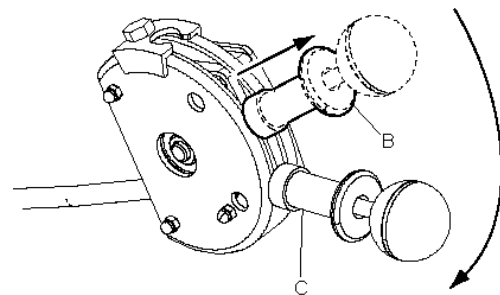


2. Laat de motor een paar minuten stationair draaien.
3. Verplaats de gashendelbediening naar stopstand (C).

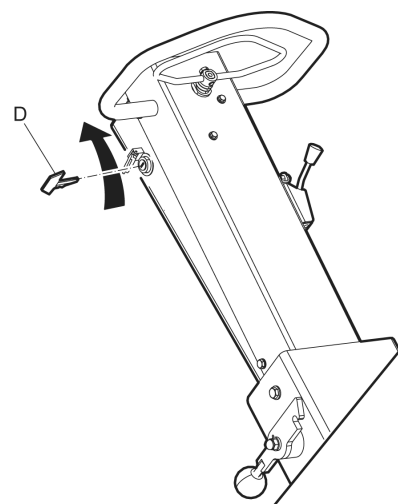
Voor niet-EPA-gashendel:



Voor EPA-gashendel:



4. Stop de motor door contactsleutel (D) naar stand 0 te draaien.

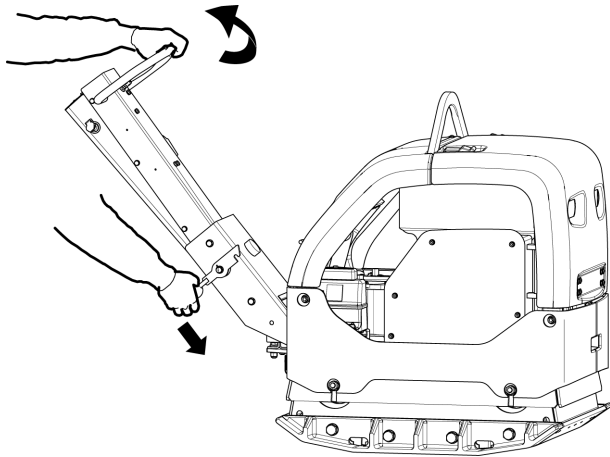


Bediening

▲ GEVAAR Risico bij de hendel

Wanneer de vergrendelstand wordt gewijzigd, moet de hendel worden vastgehouden, anders kan deze letsel veroorzaken.

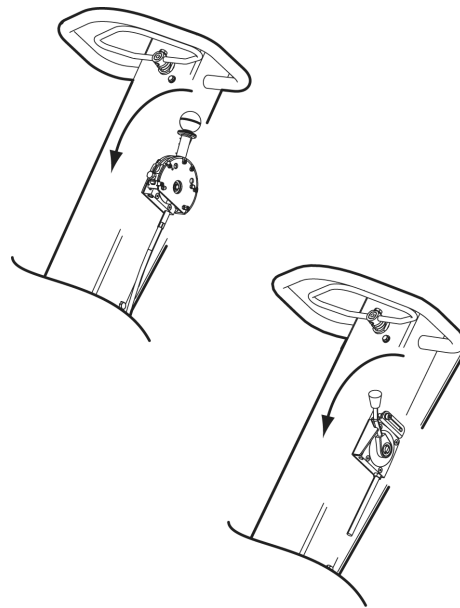
- ▶ Houd de hendel vast.
- ▶ Breng de hendel voorzichtig omlaag.



LET OP Tijdens verdichtingswerkzaamheden moet de motor altijd op vol vermogen werken.

Rijden

Open de gashendelbediening volledig.



◆ Voorwaarts rijden:

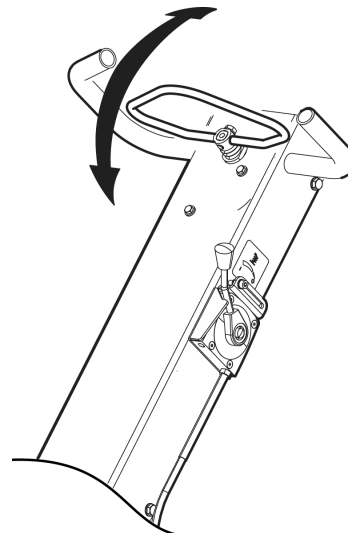
verplaats het bedieningselement voor Voorwaarts/achterwaarts met graduele bewegingen voorwaarts.

◆ Achteruit rijden:

verplaats het bedieningselement voor Voorwaarts/achterwaarts met graduele bewegingen achterwaarts.

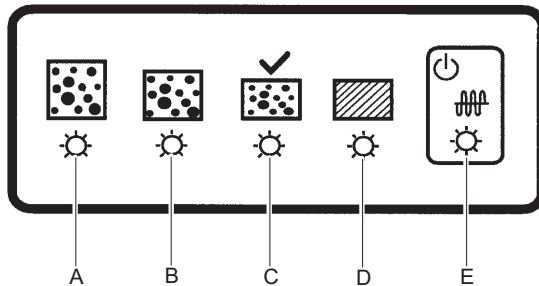
◆ Stationair:

verplaats het achterwaartsbedieningselement in de tegenovergestelde richting totdat de machine in de stationaire stand staat.



CI - Verdichtingsindicator (optie)

LET OP Werken terwijl er constant een rood signaal (LED D) is, is niet bevorderlijk voor het verdichten. Een dergelijke bediening kan zelfs schadelijk zijn voor de machine.



- A. (Geel) geeft een verdichtingspercentage aan tussen 0 en 30%.
- B. (Geel) geeft een verdichtingspercentage aan tussen 30 en 60%.
- C. (Groen) geeft een verdichtingspercentage aan tussen 60 en 90%.
- D. Een tussen LED's C (groen) en D (rood) afwisselende indicatie verwijst ernaar dat de maximumverdichting voor de machine en het grondoppervlak is bereikt.

(Rood) geeft een verdichtingspercentage aan tussen 90 en 100%.

Werk niet met een constant signaal van LED D (rood).

- E. (Rood/groen) stroomindicator.

Bij een pauze

- ◆ Zet de machine af tijdens pauzes.
- ◆ Tijdens alle pauzes moet u de machine opbergen, zodat er geen risico bestaat dat deze onbedoeld wordt gestart.

Parkeren, elektrische start

Parkeer de machine altijd op de grond die het vlakste is. Voordat u de machine verlaat:

- ◆ schakel de motor uit en haal de contactsleutel eruit.

Onderhoud

Regelmatig onderhoud is een basisvereiste voor een blijvend veilig en doelmatig gebruik van de machine. Volg de onderhoudsaanwijzingen zorgvuldig.

- ◆ Voordat u begint met onderhoud aan de machine, reinig deze dan om blootstelling aan gevaarlijke stoffen te voorkomen. Zie "Stof en dampen risico's".
- ◆ Gebruik alleen originele onderdelen. Schade of defecten die zijn veroorzaakt door het gebruik van niet-originele onderdelen, worden niet gedekt door onze garantie of productaansprakelijkheid.
- ◆ Neem voor het reinigen van mechanische onderdelen met oplosmiddelen de toepasselijke gezondheids- en veiligheidsbepalingen in acht en controleer of er voldoende ventilatie is.
- ◆ Voor grote servicewerkzaamheden aan de machine, neemt u contact op met de dichtstbijzijnde erkende werkplaats.
- ◆ Controleer na servicewerkzaamheden altijd of het trillingsniveau van de machine normaal is. Neem contact op met uw plaatselijke erkende werkplaats als dit niet het geval is.

Accu laden

Gebruik een acculader met een spanningsregeling (constante spanning). Er wordt een geschakelde lader met twee trappen met een constante spanning aanbevolen. Een lader met twee trappen vermindert de laadspanning automatisch (14,4 V) naar compensatieladen (13,3 V) wanneer de accu volledig is geladen.

Accuopslag en compensatieladen

Laat de machine nooit achter met een lege accu. Een lege accu bevriest op een temperatuur van circa -7 °C (19°F). Een volledig geladen accu bevriest op -67 °C (-89°F). Een accu die niet wordt gebruikt, moet volledig worden geladen voordat deze opzij wordt gezet.

Compensatieladen is doorgaans niet vereist gedurende een periode van 6 tot 8 maanden. Als een accu gedurende lange tijd niet is gebruikt, moet deze voor gebruik volledig worden geladen. Compensatieladen wordt een paar keer per seizoen aangeraden (vooral in de winter).

Per 10 werkuren (dagelijks)

LET OP Controleer op vol vermogen telkens wanneer de motor is gestart of het filterlampje niet aangeeft dat de filter is verstopt.

Schakel de machine uit, voordat er onderhoud wordt uitgevoerd.

- ◆ Inspecteer de machine voor inschakelen. Inspecteer de volledige machine, zodat lekkages of andere gebreken worden gedetecteerd.
- ◆ Controleer de grond onder de machine. Lekkages zijn op de grond gemakkelijker te ontdekken dan op de machine zelf.

Om te verzekeren dat de machine binnen de vermelde trillingsniveauwaarden blijft, moeten de volgende controles worden uitgevoerd:

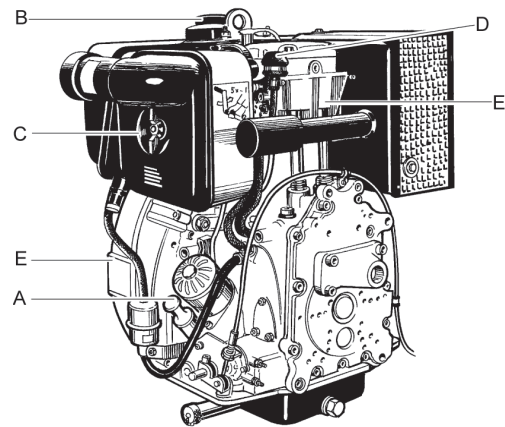
Onderhoudswerkzaamheden:

- ◆ controleer de brandstof en vul deze bij.
- ◆ Controleer de smeerolie en vul deze bij.
- ◆ Controleer op olie lekkages.
- ◆ Reinig en vervang luchtfiltercomponenten.
- ◆ Controleer of alle moeren en bouten vastzitten.
- ◆ Houd de machine schoon.
- ◆ Controleer en reinig de koelflenzen van de motor. Zie de motorhandleiding voor meer informatie.
- ◆ Controleer de luchtfilterindicator van de motor. Zie de motorhandleiding voor meer informatie.
- ◆ Controleer of de bedieningselementen niet zijn beschadigd of niet klemmen.

De motor controleren

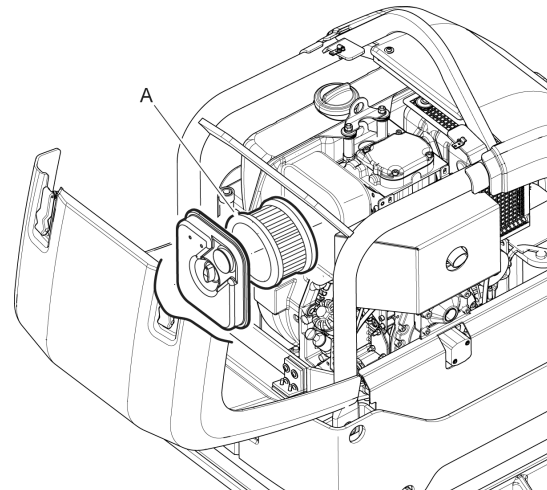
1. Schakel de motor uit en wacht enkele minuten. De machine moet horizontaal staan.
2. Reinig rondom de peilstok (A).
3. Controleer het oliepeil met de peilstok (A). Indien nodig, bijvullen.
4. Controleer het brandstofniveau (B).
5. Controleer op olie lekkage.
6. Controleer de luchtfilter (C). Vervang, indien noodzakelijk.
7. Controleer de luchtfilterindicator (D).

8. Controleer het koelsysteem van de motor (E) en de koelflenzen. Reinig, indien noodzakelijk.



De luchtfilter controleren

- ◆ Controleer luchtfilter (A) van de motor.

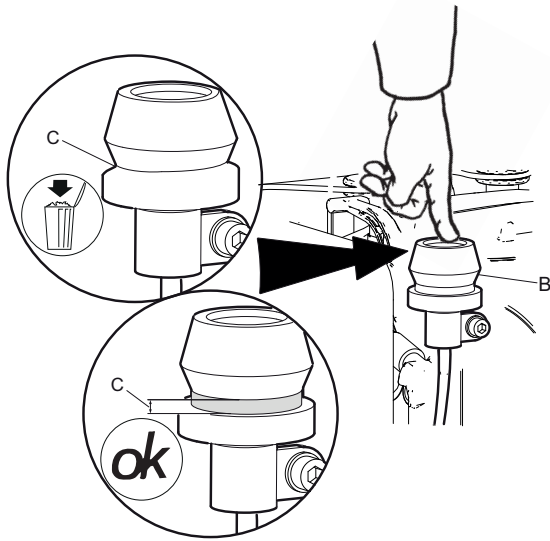


- ◆ Als de luchtfilter van de motor door droog stof is vervuild, moet deze tegen de handpalm worden aangeklopt totdat alle los stof is verwijderd.
- ◆ Als de luchtfilter van de motor nat of olieachtig is, vervang deze dan door een nieuwe filter.

Luchtfilterindicator

LET OP Telkens als de motor is gestart, laat de machine dan op vol vermogen lopen en controleer op de filterindicator of de filter is verstopt.

1. Druk luchtfilterindicator (B) omlaag.



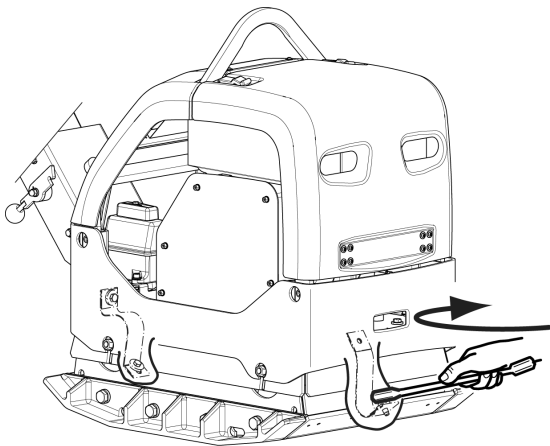
2. Als luchtfilterindicator (B) weer omhoog gaat, zodat de groene markering (C) zichtbaar is, is de luchtfilter in orde en heeft deze geen onderhoud nodig.

Als luchtfilterindicator (B) omlaag blijft, zodat de groene markering (C) is verborgen, dient de luchtfilter te worden gereinigd of vervangen.

Zie de motorhandleiding voor meer informatie.

De veiligheidsbanden controleren

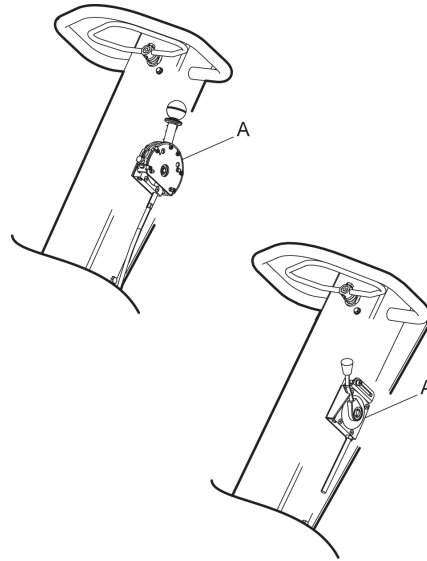
- ◆ Controleer de veiligheidsbanden aan de voor- en achterkant van de machine. Vervang deze, als deze zijn beschadigd.



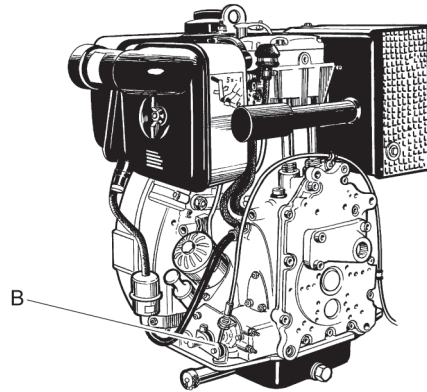
- ◆ Controleer de schroeven en moeren op de veiligheidsbanden. Trek deze aan of vervang deze, indien nodig.

De bedieningselementen van de machine controleren

1. Controleer of de gashendelbediening (A) niet is beschadigd en niet klemt.



2. Smeer de bedieningselementen (A, B), indien noodzakelijk.



De machine reinigen

- ◆ Het is niet toegestaan water rechtstreeks op de elektrische componenten of het instrumentenpaneel te spuiten.
- ◆ Plaats een kunststof zak over de brandstofvuldop en borg deze met een rubber strip. (Dan wordt voorkomen dat er water binnendringt in de ontluchtingsopening in de vuldop. Anders zou dit bedrijfsstoringen kunnen veroorzaken, zoals verstopte filters.)

LET OP Richt de waterstraal nooit rechtstreeks op de brandstofvuldop. Dit is vooral belangrijk bij het gebruik van een hogedrukreiniger.

Na de eerste 20 werkuren

Onderhoudswerkzaamheden:

- ◆ Ververs de motorolie. Zie de motorhandleiding voor meer informatie.
- ◆ Reinig en vervang luchtfiltercomponenten.
- ◆ Controleer het motortoerental.
- ◆ Controleer de klepspelingen en stel deze af. Zie de motorhandleiding voor meer informatie.

Iedere 100 werkuren

Onderhoudswerkzaamheden:

- ◆ Controleer de schokdempers.
- ◆ Controleer het motortoerental.
- ◆ Controleer de V-riem.

▲ VOORZICHTIG De V-riem afdekken

Een machine laten draaien zonder beschermende afdekking op de V-riem kan beknelling of schade aan de machine veroorzaken, wat weer tot letsel kan leiden.

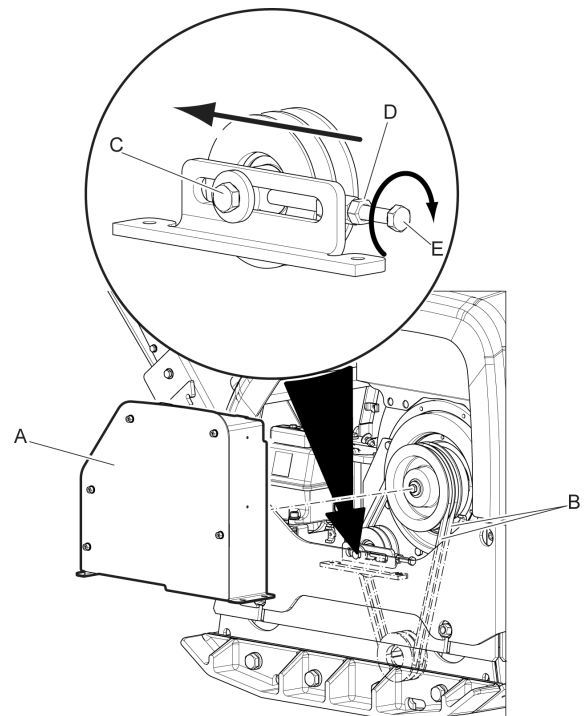
- ▶ Laat de machine nooit draaien zonder de beschermende afdekking op de V-riem.
- ▶ Stop de motor, voordat de beschermende afdekking wordt verwijderd.

De V-riem controleren

De V-riem moet worden gecontroleerd en afgesteld door bevoegd servicepersoneel.

LET OP Een overspannen V-riem kan de machine beschadigen.

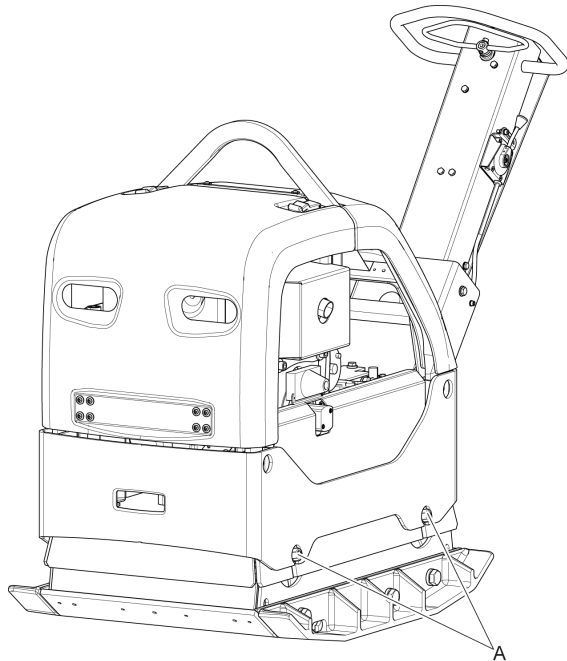
1. Verwijder de beschermingskap (A).
2. Controleer of de V-riem (B) is beschadigd. Vervangen, indien nodig.



3. Als de V-riemspanning moet worden afgesteld, maak dan riemspanner (C) en contramoer (D) los.
4. Stel de riemspanner af met afstelschroef (E).
5. Haal de schroef van spanner (C) en contramoer (D) aan.
6. Plaats de beschermingskap (A) terug.

De schokdempers controleren

1. Controleer alle schokdempers (A) op scheurtjes of op slijtage. Er zijn twee schokdempers (A) aan iedere kant van de machine.



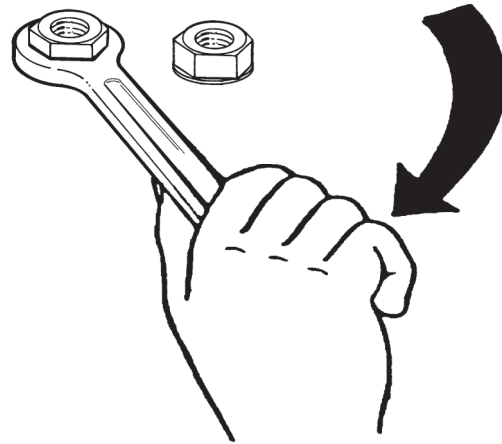
2. Vervang de schokdempers (A) als deze zijn beschadigd.

Per 250 werkuren (maandelijks)

Onderhoudswerkzaamheden:

- ◆ Ververs de motorolie en vervang de oliefilter. Zie de motorhandleiding voor meer informatie.
- ◆ Reinig de luchtfilterbehuizing en vervang de luchtfilter van de motor.
- ◆ Controleer de ruimtes van de motorklep en stel deze af. Zie de motorhandleiding voor meer informatie.
- ◆ Controleer het motorkoelsysteem en reinig dit. Zie de motorhandleiding voor meer informatie.
- ◆ Als de accu is geplaatst, controleer dan de aansluitingen van de accu.
- ◆ Als het bedrijf bij hoge omgevingstemperaturen plaatsvindt, of als de machine intensief wordt gebruikt, vervang dan de olie in de excentriekcomponent.

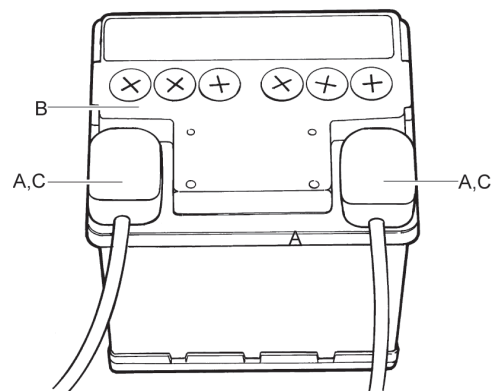
De schroefboutverbinding controleren



Controleer schroeven en moeren en trek deze, indien nodig, vast.

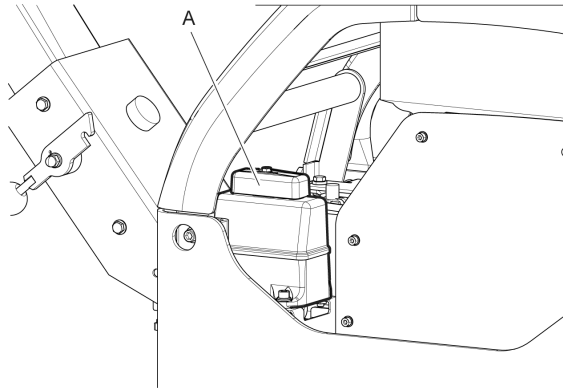
De accu controleren

1. Ontkoppel de accukabels (A).
2. Controleer of de accu (B) niet is beschadigd.
3. Reinig de accu-aansluitklemmen (C).
4. Plaats de accukabels (A) terug.



Hydraulisch systeem, vloeistofpeil controleren

1. Controleer het vloeistofpeil met behulp van de peilstok (A).



2. Vul dit, indien nodig, met hydraulische vloeistof bij, zie hoofdstuk "Hydraulisch systeem, vloeistof verversen".

Per 500 werkuren (jaarlijks)

Onderhoudswerkzaamheden:

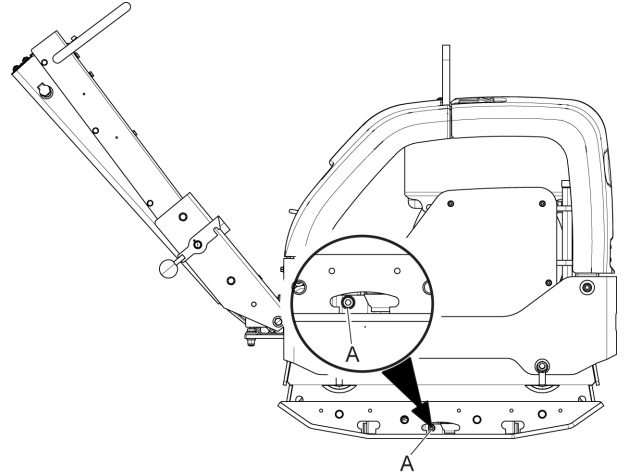
- ◆ stel de ruimte van de klepkop af voor in- en uitlaatkleppen. Zie de motorhandleiding voor meer informatie.
- ◆ Reinig en controleer de brandstoffilter en brandstoftank. Zie de motorhandleiding voor meer informatie.
- ◆ Vervang de luchtfilter.
- ◆ Reinig de koelflazen van de motor. Zie de motorhandleiding voor meer informatie.
- ◆ controleer de brandstofinjectiepomp. Zie de motorhandleiding voor meer informatie.
- ◆ Controleer de brandstofinjector. Zie de motorhandleiding voor meer informatie.
- ◆ Ververs de motorolie. Zie de motorhandleiding voor meer informatie.
- ◆ Tap water uit het brandstofsysteem af. Zie de motorhandleiding voor meer informatie.
- ◆ Vervang de brandstoffilter. Zie de motorhandleiding voor meer informatie.
- ◆ Vervang de oliefilter. Zie de motorhandleiding voor meer informatie.
- ◆ Ververs de olie in de excentriekcomponent.
- ◆ Hydraulisch systeem, hydraulische olie verversen.

De motorolie in de excentriekcomponent verversen

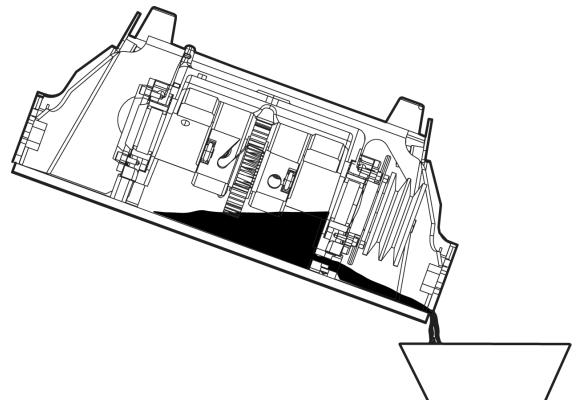
Ga op één van de volgende manieren te werk om de olie van de excentriekcomponent af te tappen:

Kantel de machine.

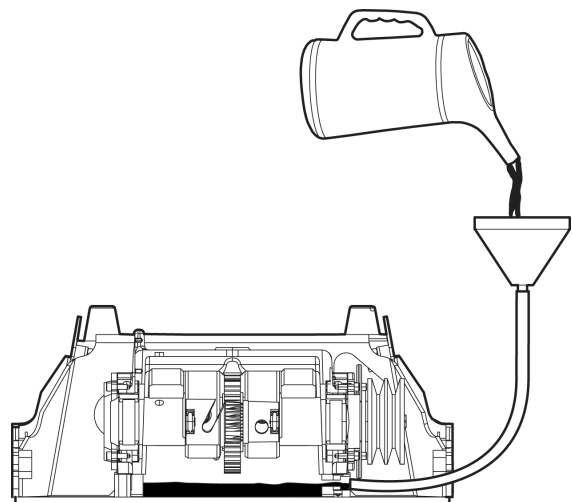
1. Maak de vulplug (A) los.



2. Kantel de machine.



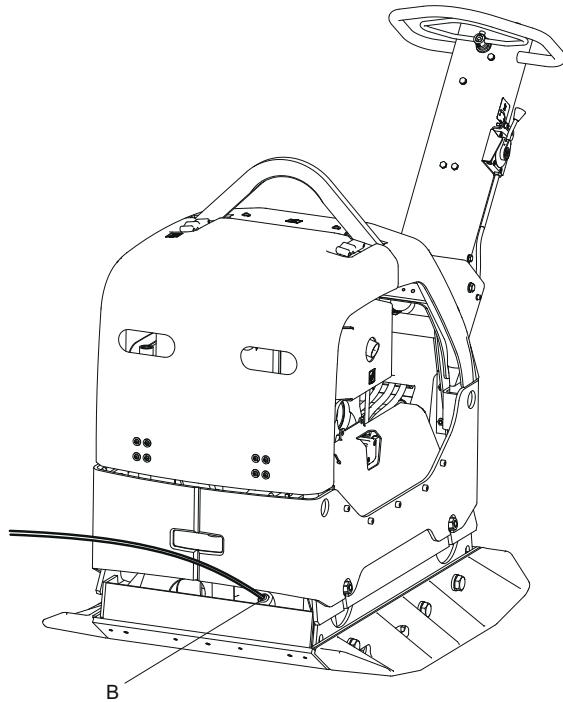
3. Reinig de oppervlakken van de pakking.
4. Zet de machine horizontaal en vul olie bij.



- Schroef de vulplug erop.

Gebruik een zuigleiding (optionele apparatuur)

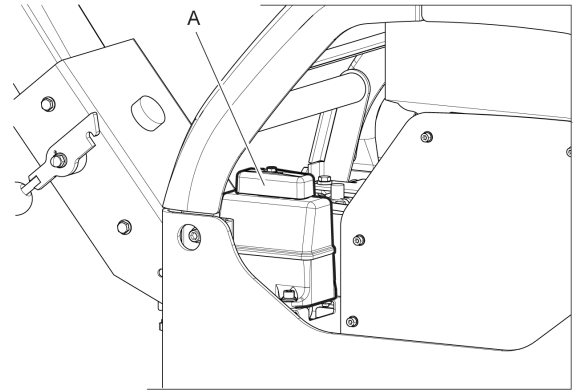
- Maak het plaatmetaal voor plug (B) los door de twee schroeven los te schroeven.



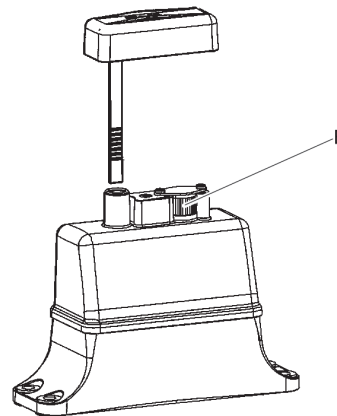
- Maak plug (B) los, sluit een zuigleiding aan en tap de olie af.
- Reinig de oppervlakken van de pakking.
- Vul de machine met olie.
- Schroef plug (B) erin en plaats het plaatmetaal terug door de schroeven erin te schroeven.

Hydraulisch systeem, vloeistof verversen

- Verwijder de peilstok (A).



- Gebruik een oliezuigleiding om de hydraulische vloeistof uit de tank af te tappen.
- Reinig de tankopening en de ontluuchtingsfilter (B).



- Vul met nieuwe hydraulische olie bij.
- Vervang de peilstok (A).

Opruimen

Een verbruikte machine moet dusdanig worden verwerkt en verwijderd dat het grootst mogelijke deel van het materiaal kan worden gerecycled en dat negatieve effecten op het milieu tot een minimum worden beperkt; dit alles in overeenstemming met de plaatselijke richtlijnen.

Voordat een met benzine aangedreven machine wordt weggegooid, moet deze worden gereinigd en ontdaan van alle olie en benzine. Resterende olie en benzine moeten worden behandeld op een wijze dat deze geen negatieve gevolgen hebben voor het milieu.

Stuur gebruikte filters, afgetapte olie en benzineresten altijd naar de afvalverwerking die volgens de milieuregels werkt.

Opslag

- ◆ Maak de brandstoftank leeg voordat de machine wordt opgeborgen.
- ◆ Reinig de machine.
- ◆ Reinig de luchtfilter.
- ◆ Veeg alle olie en stof weg, verzameld op de rubber onderdelen.
- ◆ Dek de machine af en sla deze op in een droge, stofvrije ruimte.

Technische gegevens

Machinegegevens

| | Hatz, handmatige start | Hatz, elektrische start | Hatz EPA, elektrische start |
|---|--|--|--|
| Motor | | | |
| Type | Hatz 1 D81Z 4-takt | Hatz 1 D81Z 4-takt | Hatz 1 D81Z 4-takt |
| Vermogen, kW (hp) | 9,2 (12,3) | 9,2 (12,3) | 9,2 (12,3) |
| Toerental t.p.m. | 2550 | 2550 | 2550 |
| Prestaties | | | |
| Loopsnelheid, m/min (feet/min) | 30 (98.4) | 30 (98.4) | 30 (98.4) |
| Maximumhoek, ° | 20 | 20 | 20 |
| Verdichtingsgegevens | | | |
| Trilfrequentie, Hz (r.p.m.) | 69 (4.140) | 69 (4.140) | 69 (4.140) |
| Centrifugaalkracht, kN (lbf) | 65 (14.612) | 65 (14.612) | 65 (14.612) |
| Amplitude, mm (in.) | 2,4 (0,064) | 2,4 (0,064) | 2,4 (0,064) |
| Vloeistofinhoud | | | |
| Brandstoftank, liter (qts) | 7,0 (7,40) | 7,0 (7,40) | 7,0 (7,40) |
| Krukkast, liter (qts) | 2,0 (2,11) | 2,0 (2,11) | 2,0 (2,11) |
| Hydraulische vloeistof, liter (qts) | 1,0 (1,06) | 1,0 (1,06) | 1,0 (1,06) |
| Excentriekcomponent, liter (qts) | 0,7 (0,74) | 0,7 (0,74) | 0,7 (0,74) |
| Smeermiddelen | | | |
| Motorolie | Atlas Copco's IMPACT-OIL of Atlas Copco's PAROIL E Mission Green | | |
| Olie excentriekcomponent | Atlas Copco's IMPACT-OIL of Atlas Copco's PAROIL E Mission Green | | |
| Hydraulische vloeistof | Shell Tellus S2 V32 | | |
| Biologische hydraulische vloeistof | Shell Naturelle HFEX 46 | | |
| Brandstof | Hatz: gebruik dieselolie die voldoet aan EN 590 of DIN 51601. | | |
| Brandstofverbruik, liter/uur (qts/uur) | 1,8 (1,9) | 1,8 (1,9) | 1,8 (1,9) |
| Elektrisch systeem | | | |
| Accutype | - | Loodzuur accu | Loodzuur accu |
| Accuspanning | - | 12 V/48 Ah | 12 V/48 Ah |
| Wisselstroomdynamo, type | - | Magnetische ring bevestigd op het vliegwiel van de motor | Magnetische ring bevestigd op het vliegwiel van de motor |
| Vermogen wisselstroomdynamo (W) | - | 350 | 350 |
| Startmotor | - | 12 V/2,0 kW | 12 V/2,0 kW |
| Lamptype, oliedruk | - | LED, rood 12 V/16 mA | LED, rood 12 V/16 mA |
| Lamptype, bedrijf | - | LED, rood 12 V/16 mA | LED, rood 12 V/16 mA |
| Laadrelais | - | 12 V | 12 V |
| Gewichten | | | |
| Gewicht, basisplaat voor aanbouwstukken, kg (lb) | 447 (985,5) | 467 (1.029,6) | 496 (1.093,5) |
| Bedrijfgewicht EN500, basisplaat voor aanbouwstukken, kg (lb) | 449,5 (991) | 469,5 (1.035,1) | 498,5 (1.099) |
| Gewicht, toebehoren | | | |
| Aanbouwdelen 2 units per machine, 2 x 150 mm (5,9 in) kg (lb) | 40 (88,2) | 40 (88,2) | 40 (88,2) |
| Set voor blokkenplaveisel, breedte 750 mm, kg (lb) | 10 (22) | 10 (22) | 10 (22) |
| Set voor blokkenplaveisel, breedte 850 mm, kg (lb) | 11 (24,6) | 11 (24,6) | 11 (24,6) |

Geluid- en Trillingsverklaring

Gegarandeerd geluidsvermogensniveau **L_w** conform EN ISO 3744 in overeenstemming met richtlijn 2000/14/EG. Geluidsdrukniveau **L_p** conform EN ISO 11201, EN 500-4.

Trillingswaarde is bepaald conform EN 500-4. Zie de tabel "Geluids- en trillingsgegevens" voor de waarden, enz.

Deze verklaarde waarden zijn verkregen d.m.v. een laboratoriumtest overeenkomstig de vermelde richtlijn of normen. Deze zijn geschikt voor een vergelijking met de verklaarde waarden van andere machines die zijn getest overeenkomstig dezelfde richtlijn of normen. Deze verklaarde waarden zijn niet geschikt voor gebruik bij risicobeoordelingen. De waarden die worden opgemeten op individuele werkplekken, kunnen hoger zijn. De werkelijke blootstellingswaarden en het risico van letsel, zoals ervaren door een individuele operator, zijn uniek en afhankelijk van de manier waarop de operator werkt, in welk materiaal de machine wordt gebruikt, en ook van de blootstellingstijd, de fysieke conditie van de operator en de conditie van de machine.

Wij, Construction Tools EOOD, kunnen niet aansprakelijk worden gesteld voor de gevolgen van het gebruik van de verklaarde waarden in plaats van de waarden die de werkelijke blootstelling weerspiegelen, in een individuele risicobeoordeling in een werkplaatssituatie waarover we geen zeggenschap hebben.

Deze machine kan een trillingssyndroom in handen en armen veroorzaken als het gebruik ervan niet adequaat wordt gecontroleerd. Een handleiding van de EU voor het beheer van hand-arm-trillingen is beschikbaar op: <http://www.humanvibration.com/humanvibration/EU/VIBGUIDE.html>

Wij bevelen de implementatie van een gezondheidscontroleprogramma aan om in een vroegtijdig stadium symptomen te kunnen ontdekken die mogelijk gerelateerd zijn aan de blootstelling aan trillingen, zodat de beheersprocedures ter preventie van toekomstige stoornissen kunnen worden aangepast.

Geluids- en trillingsgegevens

| Type | Geluid | | | Trilling | |
|-------------------|--|--|---|-------------------------|----------------------------|
| | Verklaarde waarden | | | Verklaarde waarden | |
| | Geluidsdruk | Geluidsvermogen | | Waarden drie assen | |
| | EN ISO 11201 | 2000/14/EG | | EN 500-4 | |
| | L_p in het gehoor van de operator | L_w gegarandeerd dB(A) rel 1 pW | L_w gemeten dB(A) rel 1 pW | m/s ² waarde | Toegestane werkuren/dag |
| LG 504 elektrisch | 96 | 109 | 108 | 2,5 | 8 |

Toegestaan aantal werkuren per dag is berekend volgens de actiewaarde van 2,5 m/s² conform 2002/44/EG.

Onzekerheden, geluidswaarde

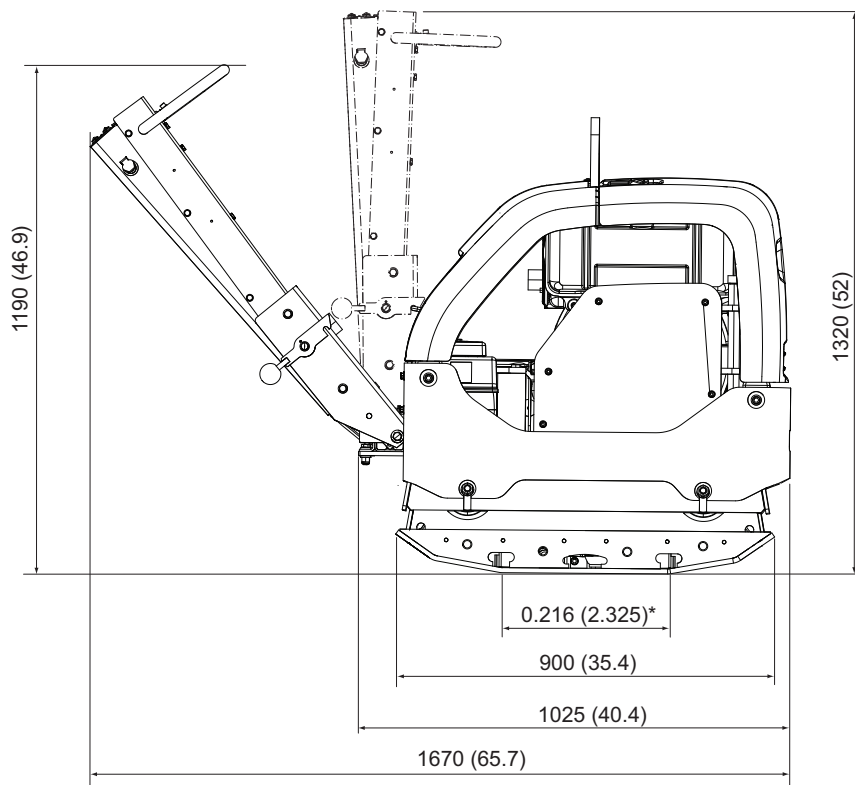
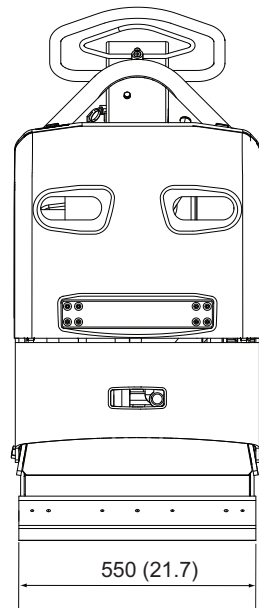
| Type | Onzekerheden, geluidswaarde | |
|-------------------|-----------------------------|-----------------------------|
| | K_{wa} dB(A) | K_{pa} dB(A) |
| LG 504 elektrisch | 1,5-2,5 | 2,5-3,0 |

Onzekerheidsfactor voor grindbed.

Afmetingen (zonder aanbouwdelen)

mm (in.)

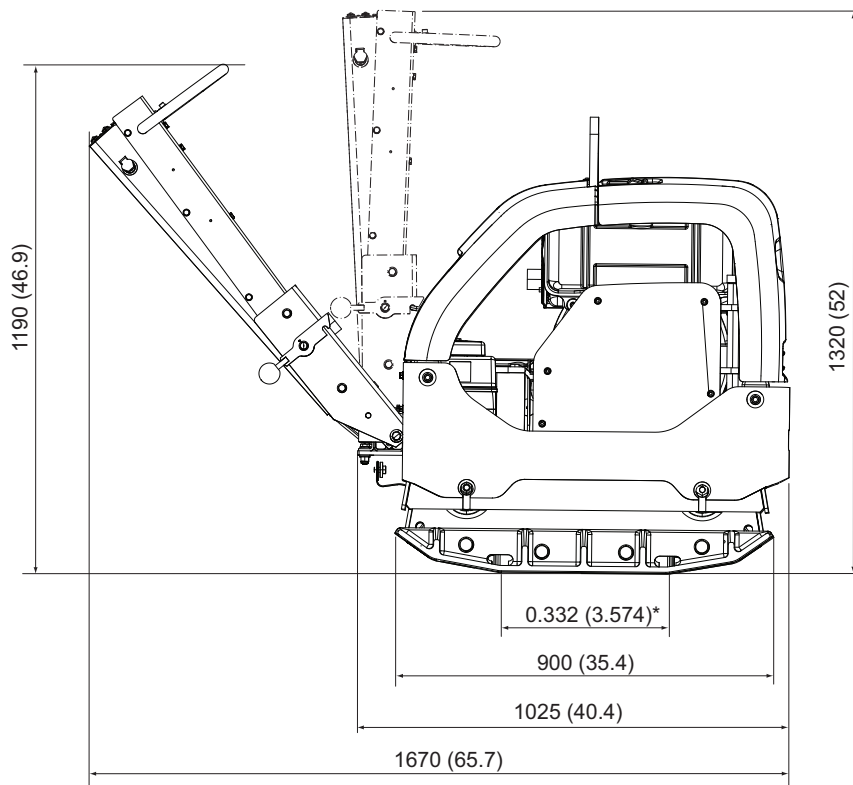
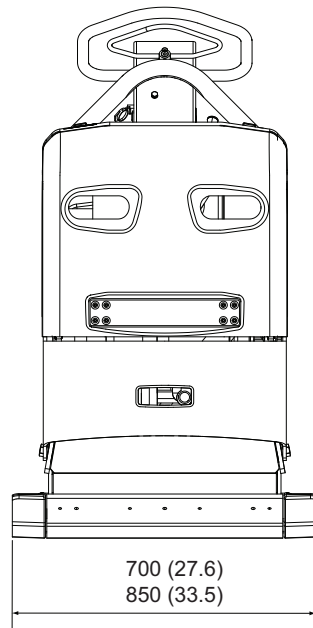
*Contactvlak, m² (sq feet).



Afmetingen (met aanbouwdelen)

mm (in.)

*Contactvlak, m² (sq feet).



EC verklaring van overeenstemming

EG-conformiteitsverklaring (EG-richtlijn 2006/42/EG)

Wij, Construction Tools EOOD, verklaren hierbij onder geheel eigen verantwoordelijkheid dat de hieronder vermelde machines in overeenstemming zijn met de eisen van richtlijnen 2006/42/EG (Machinerichtlijn) en 2000/14/EG (Richtlijn geluidsemissie) en met de hieronder vermelde geharmoniseerde normen.

| Machines | Gegarandeerd geluidsvermogeniveau [dB(A)] | Gemeten geluidsvermogeniveau [dB(A)] |
|-------------------|---|--------------------------------------|
| LG 504 elektrisch | 109 | 108 |

De volgende geharmoniseerde normen werden toegepast:

- ◆ EN500-1 +A1
- ◆ EN500-4

De volgende andere normen werden toegepast:

- ◆ 2000/14/EG, appendix VIII
- ◆ 2004/108/EG

Aangemeld orgaan betrokken bij de richtlijn:

Mira, NoBo no.0888
 Watling Street
 Nuneaton
 Warwickshire
 CV10 0TU
 UK

Gemachtigde vertegenwoordiger technische documentatie:

Emil Alexandrov
 Construction Tools EOOD
 7000 Rousse
 Bulgaria

Algemeen directeur:

Stijn Verherstraeten

Producent:

Construction Tools EOOD
 7000 Rousse
 Bulgaria

Plaats en datum:

Rousse, 2015-11-24

Het is niet toegestaan de inhoud of uittreksels daarvan onbevoegd te gebruiken of te kopiëren. Dit geldt met name voor handelsmerken, modelbenamingen, onderdelennummers en tekeningen.

© 2016 Construction Tools EOOD | No. 9800-1721-08 | 2016-04-07

Atlas Copco

www.atlascopco.com