

Huskvarna, 2018-03-12

Safety and Operating Instructions

Dear customer,

thank you for choosing a Husqvarna quality product. We hope that you will genuinely enjoy it. Please note that the enclosed manual contains Atlas Copco references.

The Husqvarna Group is vouching for the quality of this product.

If you have any questions, please do not hesitate to contact our local sales or service point.

Husqvarna AB
561 82 Huskvarna, Sweden

Dansk

Brugsanvisning

Kære kunde!

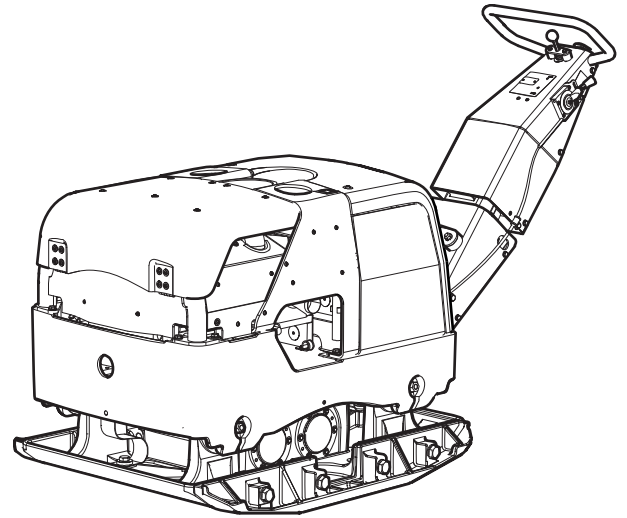
Tak fordi du har valgt et produkt fra Husqvarna. Vi håber, at du vil blive tilfreds med din maskine, og at den bliver din ledsager i lang tid fremover.

Den medfølgende brugsanvisning indeholder henvisninger til Atlas Copco. Husqvarna AB er dog ansvarlig for produktets kvalitet.

For spørgsmål og bekymringer bedes du kontakte din Husqvarna-forhandler eller servicecenter.

Husqvarna AB
561 82 Huskvarna, Sweden

Sikkerhedsinstruktioner og betjeningsvejledning Fremad og bagud plade



Indhold

Indledning.....	5
Om sikkerhedsinstruktioner og betjeningsvejledning.....	5
Sikkerhedsinstruktioner.....	6
Sikkerhed, signalord.....	6
Personlige forholdsregler og kvalifikationer.....	6
Personligt beskyttelsesudstyr.....	6
Narkotika, alkohol eller medicin.....	6
Betjening, forholdsregler.....	6
Transport, forholdsregler.....	10
Vedligeholdelse, forholdsregler.....	10
Opbevaring, forholdsregler.....	10
Oversigt.....	11
Konstruktion og funktion.....	11
Hovedkomponenter.....	11
Mærkater.....	11
Typeskilt.....	12
Støjniveau-mærkat.....	12
Startmærkat.....	12
Sikkerhedsmærkat.....	12
Sikkerhedsmærkat.....	12
Sikkerhedsmærkat.....	13
Sikkerhedsmærkat.....	13
Motorinformationsmærkat.....	13
Diesel.....	13
Hydraulikoliemærkat.....	13
Biologisk hydraulikvæske.....	13
Løftepunktmærkat.....	13
Sikkerhedsmærkat.....	13
Mærkat for brugen af høreværn.....	13
Transport.....	13
Løftning af maskinen.....	13
Løftning af maskinen.....	14
Sikker transport.....	14
Sikker transport.....	14
Montering.....	14
Brændstof.....	14
Påfyldning.....	14
Betjening.....	15
Betjening i nærheden af kanter.....	15
Drift på skråninger.....	15
Start og stop.....	16
Håndtagshøjderregulering.....	16
Inden start, Hatz.....	16
Start af motoren, Hatz elektrisk start.....	18
Kontrollamper.....	19
Standstning af motoren, Hatz elektrisk start.....	20
Betjening.....	21
Håndtagsstillinger.....	21
Kørsel.....	22
Når der holdes pause.....	22

Parkering, elektrisk start.....	22
Vedligeholdelse.....	22
Hver 10. driftstime (hver dag).....	23
Kontrol af motoren, Hatz.....	23
Kontrol af sikkerhedsstroppe.....	24
Rensning af maskinen.....	24
Kontrol af bolteforbindelse.....	24
Efter de første 20 driftstimer.....	24
Udskiftning af motorolie, Hatz.....	24
Hver 100. driftstime.....	25
Tømning af vandudskillere.....	25
Kontrol af batteri.....	25
Kontrol af støddæmpere.....	25
Hver 500. driftstime (hvert år).....	25
Udskiftning af olie i excenterenheden.....	26
Hydrauliksystem, udskiftning af hydraulikolie.....	26
Bortskaffelse.....	26
Opbevaring.....	26
Tekniske data.....	27
Maskinens data.....	27
Vægt for ekstraudstyr.....	27
Støj- og Vibrationserklæring.....	27
Støj- og vibrationsdata.....	28
Usikkerheder, lydverdi.....	28
Dimensioner.....	29
EF-overensstemmelseserklæring.....	30
EF-overensstemmelseserklæring (EF-direktiv 2006/42/EF).....	30

Indledning

Tak, fordi De har købt et Atlas Copco-produkt. Siden 1873 har det været vores mål at finde nye og bedre måder at dække vores kunders behov på. Gennem årene har vi udviklet innovative og ergonomiske produkter, der har hjulpet vores kunder med at forbedre og rationalisere den daglige drift.

Atlas Copco har et stærkt globalt salgs- og servicenetværk med kundecentre og distributører i hele verden. Vores eksperter er veluddannede fagfolk med omfattende kendskab til produkterne og erfaring i brugen af dem. Overalt i verden kan vi tilbyde produktsupport og ekspertise, der sikrer, at vores kunder kan arbejde med maksimal effektivitet til enhver tid.

Yderligere information findes på: www.atlascopco.com

Construction Tools EOOD

7000 Rousse

Bulgaria

Om sikkerhedsinstruktioner og betjeningsvejledning

Formålet med vejledningen er at give Dem viden om, hvordan maskinen anvendes effektivt og sikkert. Vejledningen indeholder desuden gode råd og giver anvisninger om regelmæssig vedligeholdelse af maskinen.

Læs omhyggeligt alle instruktionerne, så De forstår dem, før De bruger maskinen for første gang.

Sikkerhedsinstruktioner

For at reducere risikoen for alvorlig tilskadekomst eller død for Dem selv eller andre skal De læse og forstå sikkerhedsinstruktionerne og betjeningsvejledningen, inden De arbejder med, reparerer, vedligeholder eller udskifter tilbehør på maskinen.

Slå sikkerhedsinstruktionerne og betjeningsvejledningen op på de steder, hvor der arbejdes med maskinen, udlevér kopier til Deres ansatte, og sørg for, at alle læser sikkerhedsinstruktionerne og betjeningsvejledningen, før de arbejder med eller vedligeholder maskinen.

Desuden bør operatøren, eller dennes arbejdsgiver, vurdere de specifikke risici, som kunne forekomme i forbindelse med brug af maskinen.

Yderligere instruktioner for maskinen kan findes i producentens maskinmanual.

Sikkerhed, signalord

Signalordene Fare, Advarsel og Forsigtig har følgende betydninger:

FARE	Angiver en farlig situation, som, hvis den ikke forhindres, vil medføre død eller alvorlig tilskadekomst.
ADVARSEL	Angiver en farlig situation, som, hvis den ikke forhindres, kan medføre død eller alvorlig tilskadekomst.
FORSIGTIG	Angiver en farlig situation, som, hvis den ikke forhindres, kan medføre mindre eller moderat tilskadekomst.

Personlige forholdsregler og kvalifikationer

Kun kvalificeret og trænet personale må betjene og vedligeholde maskinen. De skal rent fysisk være i stand til at håndtere materialet, vægten og maskinens kraft. Brug altid Deres sunde fornuft og gode dømmekraft.

Personligt beskyttelsesudstyr

Anvend altid godkendt beskyttelsesudstyr. Operatører og alle andre personer i arbejdsområdet skal være iført beskyttelsesudstyr, herunder som et minimum:

- Beskyttelseshjelm
- Høreværn
- Slagfaste beskyttelsesbriller med sidebeskyttelse

- Åndedrætsværn når påkrævet
- Beskyttelseshandsker
- Passende sikkerhedsstøvler
- Passende arbejdsdragt eller lignende beklædning (ikke løst siddende tøj), som dækker arme og ben.

Narkotika, alkohol eller medicin

▲ ADVARSEL Narkotika, alkohol eller medicin

Narkotika, alkohol eller medicin kan påvirke Deres dømmekraft og koncentrationsevne. Nedsat reaktionsevne og forkerte vurderinger kan medføre alvorlige ulykker eller dødsfald.

- ▶ Brug aldrig maskinen når De er træt eller under indflydelse af narkotika, alkohol eller medicin.
- ▶ Ingen personer, der er under indflydelse af narkotika, alkohol eller medicin, må betjene maskinen.

Betjening, forholdsregler

▲ FARE Eksplosionsfare

Hvis en varm maskine eller udstødningsrør kommer i kontakt med sprængfarlige stoffer, kan der ske en eksplosion. Ved arbejde med visse materialer kan der dannes gnister og antænding. Eksplosioner kan føre til alvorlige skader eller død.

- ▶ Arbejd aldrig med maskinen i et eksplosionsfarligt miljø.
- ▶ Brug aldrig maskinen i nærheden af brændbare materialer, dampe eller støv.
- ▶ Kontrollér, at der ikke er skjulte kilder af gas eller sprængstoffer.
- ▶ Undgå kontakt med det varme udstødningsrør eller maskinbunden.

▲ FARE Brandfare

Hvis der opstår brand i maskinen, kan det forårsage tilskadekomst.

- ▶ Brug om muligt en ABE pulverildslukker, ellers en BE kulsyreildslukker.

▲ FARE Fare i forbindelse med brændstof

Brændstoffet er brandfarligt, og benzindampe kan eksplodere ved antænding og medføre alvorlig tilskadecomst eller død.

- ▶ Beskyt huden mod kontakt med brændstoffet. Hvis brændstoffet er trængt igennem huden, skal du søge læge.
- ▶ Fjern aldrig påfyldningsdækslet, og påfyld aldrig brændstof, når maskinen er varm.
- ▶ Fyld brændstoffet på udendørs eller på et rent og godt ventileret sted, væk fra gnister og åben ild. Påfyld brændstofftanken mindst ti meter (30 feet) væk fra det sted, hvor maskinen skal bruges.
- ▶ Løsn påfyldningsdækslet langsomt, så trykket går af beholderen.
- ▶ Påfyld aldrig for meget brændstof på brændstofbeholderen.
- ▶ Sørg for, at påfyldningsdækslet er skruet på, når maskinen bruges.
- ▶ Sørg for ikke at spilde brændstof på maskinen, og tør evt. spildt brændstof op.
- ▶ Kontroller med regelmæssige for udsivning af brændstof. Brug aldrig maskinen, hvis der forekommer udsivning af brændstof.
- ▶ Brug aldrig maskinen i nærheden af materialer, der kan generere gnister. Fjern alle varme anordninger og anordninger, der genererer gnister, inden du starter maskinen.
- ▶ Rygning er forbudt i forbindelse med påfyldning af brændstofbeholderen og ved arbejde med maskinen og udførelse af service på den.
- ▶ Brændstof må kun opbevares i en beholder, der er konstrueret specielt til det formål og godkendt hertil.
- ▶ Brugte brændstof- og oliebeholdere skal samles sammen og returneres til forhandleren.
- ▶ Brug aldrig fingrene til at foretage kontrol af udsivning af brændstof og andre væsker.

▲ ADVARSEL Uventede bevægelser

Maskinen er udsat for stor belastning under driften. Hvis maskinen brækker eller sætter sig fast, kan der opstå uventede bevægelser, som kan medføre tilskadecomst.

- ▶ Efterse altid maskinen før brug. Anvend aldrig maskinen, hvis De har mistanke om, at det er beskadiget.
- ▶ Sørg for, at håndtaget er rent og fri for fedt og olie.
- ▶ Hold fødderne væk fra maskinen.
- ▶ Sid aldrig på maskinen.
- ▶ Slå eller misbrug aldrig maskinen.

- ▶ Vær opmærksom og se på det, De laver.

▲ ADVARSEL Støv- og damprisiko

Støv og/eller damp, som opstår eller spredes ved brug af denne maskine kan forårsage alvorlig og permanent sygdom, lidelse eller anden legemlig skade (for eksempel silikose eller anden irreversibel lungesygdom, som kan være livsfarlig, kræft, fødselsdefekter og/eller hudinflammationer).

Nogle slags støv og damp, som opstår ved komprimeringsarbejder, indeholder substanser, som staten Californien og andre myndigheder har erklæret ansvarlige for åndedrætssygdomme, kræft, fødselsdefekter eller anden forplantningsskade.

Nogle eksempler på sådanne substanser er:

- Krystallinsk kvarts, cement og andre murværksmaterialer.
- Arsenik og krom fra kemisk behandlet gummi.
- Bly fra blybaseret maling.

Stol ikke på, hvad De ser, når De vil afgøre, om der er støv eller damp i luften, for støv og damp i luften kan være usynlig for det blotte øje.

Gør følgende for at reducere risikoen for at blive udsat for støv og damp:

- ▶ Foretag en arbejdspladsspecifik risikovurdering. Risikovurderingen skal omfatte støv og damp, som opstår ved brug af maskinen, og eventuelt allerede eksisterende generende støv.
- ▶ Anvend passende teknikker til at minimere mængden af støv og damp i luften og en ophobning af det på udstyr, overflader, tøj og legemsdele. Eksempler på teknikker: udblæsningsventilation og støvopsamlingssystemer, vandforstøvere og vådboring. Kontroller støv og damp, der hvor det opstår, hvis det er muligt. Sørg for, at de forskellige anordninger er monteret korrekt, vedligeholdes og bruges rigtigt.
- ▶ Bær, vedligehold og brug åndedrætsværn rigtigt som anvist af Deres arbejdsgiver og som det kræves af arbejdssundheds- og sikkerhedsforskrifterne. Åndedrætsværnet skal være effektivt for den type substanser, det drejer sig om (og om muligt godkendt af en kompetent offentlig myndighed).
- ▶ Arbejd i et godt ventileret område.
- ▶ Hvis maskinen har en udblæsning, skal den ledes således, at genen ved støv reduceres i den støvfylde omgivelse.
- ▶ Brug og vedligehold maskinen som anbefalet i sikkerhedsinstruktionerne og betjeningsvejledningen

- ▶ Bær vaskbart eller engangsbeskyttelsestøj på arbejdsstedet, og tag bad og skift til rent tøj, før arbejdspladsen forlades for derved at begrænse påvirkning fra støv og damp på Dem selv, andre mennesker, biler, hjem og andre områder.
- ▶ Undgå at spise, drikke og ryge på områder, hvor der er støv og damp.
- ▶ Vask Deres hænder og ansigt omhyggeligt så hurtigt som muligt, efter at de har forladt det eksponerede område, og altid inden De spiser, drikker, ryger eller har kontakt med andre mennesker.
- ▶ Overhold alle relevante love og bestemmelser, herunder arbejdssundheds- og sikkerhedsforskrifter.
- ▶ Deltag i de luftovervågningsprogrammer, helbredsundersøgelser og sundheds- og sikkerhedstræningsprogrammer, som Deres arbejdsgiver eller erhvervsorganisationer tilbyder i henhold til arbejdssundheds- og sikkerhedsforskrifter og anbefalinger. Søg en læge, som har erfaring med relevant arbejdsmedicin.
- ▶ Samarbejd med Deres arbejdsgiver og erhvervsorganisation på at reducere udsættelsen for støv og damp på arbejdspladsen og på at reducere risiciene. Effektive sundheds- og sikkerhedsprogrammer, foranstaltninger og fremgangsmåder til beskyttelse af arbejdstagere og andre mod farlig udsættelse for støv og damp skal etableres og implementeres baserende på rådgivning fra sundheds- og sikkerhedseksperter. Rådfør Dem med eksperter.

▲ FARE Fare ved udstødningssgas

Udstødningssgas fra maskinens forbrændingsmotor indeholder kulilte, som er giftig, og kemikalier, som staten Californien og andre myndigheder har erklæret for ansvarlig for kræft, medfødte misdannelser eller anden forplantningsskade. Indånding af udstødningssgas kan forårsage alvorlig tilskadekomst, sygdom eller død.

- ▶ Indånd aldrig udstødningssgasser.
- ▶ Sørg for god ventilation (luftudtrækning med ventilator er nødvendigt).

▲ ADVARSEL Batterifare

Batteriet indeholder giftig og ætsende svovlsyre og kan eksplodere, hvad der kan forårsage tilskadekomst.

- ▶ Udsæt aldrig batteriet for åben ild, gnister, stærk varme eller andre ting, hvor der er fare for eksplosion.
- ▶ Undgå at få syre på huden, tøjet eller på maskinen.
- ▶ Bær beskyttelsesbriller, så De undgår at få syre i øjnene, hvis De alligevel får syre i øjnene, skal de skylles med vand i mindst 15 minutter, derefter skal der søges lægehjælp.
- ▶ Kortslut aldrig batteripolerne, når De monterer eller udskifter batteriet.

▲ ADVARSEL Projektiler

Fejl på arbejdsemnet, på tilbehør eller på selve maskinen kan frembringe projektiler med høj hastighed. Når der arbejdes, kan splinter eller andre partikler fra det komprimerede materiale blive til projektiler og forårsage personskade, hvis de rammer operatøren eller andre personer. Sådan reduceres risikoen:

- ▶ Brug godkendt personligt beskyttelsesudstyr og sikkerhedshjelm, herunder støddesistent øjenværn med sidebeskyttelse.
- ▶ Sørg for, at uautoriserede personer ikke får adgang til arbejdsområdet.
- ▶ Hold arbejdsstedet rent og frit for fremmedlegemer.

▲ ADVARSEL Fare ved hydrauliksystemet

Hydraulikslanger er lavet af gummi og kan med alderen nedbrydes, hvorved der er fare for, at de revner. Det kan forårsage tilskadekomst.

- ▶ Vedligehold det hydrauliske system regelmæssigt.
- ▶ Hvis der er usikkerhed mht. holdbarhed og slid, skal slangerne udskiftes med nye.

▲ ADVARSEL Fare pga. skråning

Sikr maskinen, så den ikke kan vælte, hvis den anbringes på en skrånende undergrund. Hvis den vælter, kan det føre til alvorlige uheld og resultere i personlig tilskadekomst.

- ▶ Forvis Dem altid om, at alle personer på arbejdspladsen er højere oppe på skråningen end maskinen.
- ▶ Kør altid maskinen lige op og ned, når den bruges på skråninger.
- ▶ Overskrid aldrig den anbefalede maksimale hældningsvinkel, når De arbejder med maskinen. Overhold anbefalingerne.

▲ ADVARSEL Risiko ved manglende bevægelse

Når De bruger maskinen til at udføre arbejdsrelaterede opgaver, oplever De måske ubehag i hænder, arme, skuldre, nakke eller andre dele af kroppen.

- ▶ Indtag en behagelig kropsholdning og oprethold samtidig et sikkert fodfæste og undgå akavede arbejdsstillinger.
- ▶ Det hjælper med til at undgå ubehag og træthed, hvis man skifter stilling under lange arbejdsopgaver.
- ▶ I tilfælde af vedvarende eller tilbagevendende symptomer, skal en kvalificeret specialist konsulteres.

▲ ADVARSEL Fare pga. vibrationer

Normal og korrekt brug af maskinen udsætter operatøren for vibrationer. Udsættes man regelmæssigt og hyppigt for vibrationer, kan det forårsage eller bidrage til at forværre skader eller sygdomme i operatørens fingre, hænder, håndled, arme, skuldre og/eller nerver og blodtilførsel eller andre dele af kroppen, også svækkende og/eller permanente skader eller sygdomme, som kan udvikle sig gradvist over perioder på uger, måneder eller år. Sådanne skader eller sygdomme kan også være kredsløbsskader, skader på nervesystemet, ledskader og muligvis skader på andre af kroppens strukturer.

Hvis der på noget tidspunkt optræder følelsesløshed, vedvarende tilbagevendende ubehag, brændende fornemmelse, stivhed, dunken, snurren, smerter, klodsethed, svækket gribeevne, hvidfarvning af huden eller andre symptomer, uanset om det sker under arbejde med maskinen eller ikke, må der ikke længere arbejdes med maskinen, arbejdsgiveren skal informeres og der skal søges lægehjælp. Fortsæt brug af maskinen efter, at der har været den slags symptomer, kan øge risikoen for, at symptomerne bliver mere alvorlige og/eller permanente.

Brug og vedligehold maskinen som anbefalet i denne vejledning, så der undgås unødigt forøgelse af vibrationer.

Følgende kan være med til at reducere vibrationspåvirkningen for operatøren:

- ▶ Hvis maskinen har vibrationsabsorberende håndtag, skal de holdes i en midterposition og bør ikke presses til endestop.
- ▶ Når slagfunktionen er aktiveret, bør Deres eneste kontakt med maskinen være Deres hænder på håndtaget eller håndtagene. Undgå enhver anden kontakt, for eksempel at støtte nogen del af kroppen mod maskinen eller at læne Dem mod maskinen i et forsøg på at forstærke slagkraften.
- ▶ Sørg for at maskinen er godt vedligeholdt og ikke slidt.

- ▶ Indstil straks arbejdet, hvis maskinen pludseligt begynder at vibrere kraftigt. Før arbejdet genoptages, skal årsagen til de forstærkede vibrationer findes og fjernes.
- ▶ Tag imod sundhedskontrol eller -overvågning, helbredsundersøgelser og træningsprogrammer, når det tilbydes af Deres arbejdsgiver, og når det er påbudt ved lov.
- ▶ Tag varmt tøj på og hold Deres hænder varme og tørre, når De arbejder i kulde.

Se „Støj- og vibrationsdeklarationen“ for maskinen, herunder også de deklarerede vibrationsværdier. Disse informationer findes sidst i sikkerhedsinstruktionerne og betjeningsvejledningen.

▲ ADVARSEL Indtrækningsrisiko

Der er fare for, at halstørklæder, hår, handsker og tøj kan blive trukket ind eller grebet fat i af roterende maskindele. Det kan forårsage strangulering, skalpering, tilskadekomst eller død. Sådanne reduceres risikoen:

- ▶ Grib aldrig fat om eller rør ved en roterende maskindel.
- ▶ Undgå at bære tøj, halstørklæder eller handsker, som kan blive trukket ind.
- ▶ Dæk langt hår med et hårnet.

▲ FARE El-fare

Maskinen er ikke elektrisk isoleret. Hvis maskinen kommer i kontakt med elektricitet, kan det resultere i alvorlige skader eller død.

- ▶ Betjen aldrig maskinen i nærheden af el-ledninger eller anden el-kilde.
- ▶ Kontrollér, at der ikke er skjulte ledninger eller andre elektricitetskilder i arbejdsområdet.

▲ ADVARSEL Fare ved skjulte genstande

Når der arbejdes, udgør skjulte ledninger og rør en fare, som kan resultere i alvorlige skader.

- ▶ Kontrollér materialernes sammensætning før arbejdsstart.
- ▶ Pas på skjulte kabler og rør, for eksempel til elektricitet, telefon, vand, gas og spildevand.
- ▶ Hvis det ser ud til, at maskinen har ramt en skjult genstand, skal der straks slukkes for den.
- ▶ Før der fortsættes, skal det sikres, at der ikke er fare på færde.

▲ ADVARSEL Utilsigtet start

Utilsigtet start af maskinen kan forårsage skader.

- ▶ Hold hænderne væk fra start/stop-anordningen, indtil De er klar til at starte maskinen.
- ▶ Lær hvordan maskinen slås fra, hvis der opstår en nødsituation.

▲ ADVARSEL Støjfare

Høje støjniveauer kan forårsage permanent og invaliderende høretab og andre problemer, som f.eks. tinnitus (ringende, summende, fløjtende eller brummende lyde i ørerne). For at reducere risiciene og forebygge unødvendig forøgelse af støjniveauer gælder følgende:

- ▶ En risikovurdering af disse risici og implementering af passende kontrolforanstaltninger er vigtigt.
- ▶ Betjen og vedligehold maskinen som anbefalet i denne vejledning.
- ▶ Hvis maskinen har en lyd-dæmper, kontrolleres det, at den sidder rigtigt og er i god driftstilstand.
- ▶ Brug altid høreværn.

Transport, forholdsregler

▲ ADVARSEL Fare ved læsning og aflæsning

Når maskinen løftes med kran eller lignende, kan det medføre tilskadekomst.

- ▶ Brug de markerede løftepunkter.
- ▶ Forvis Dem om, at løftegrejet er dimensioneret til maskinens vægt.
- ▶ Ophold Dem aldrig under eller i umiddelbar nærhed af maskinen.

Vedligeholdelse, forholdsregler

▲ ADVARSEL Maskinmodifikation

Enhver modifikation af maskinen kan medføre personskade for Dem selv og andre.

- ▶ Modificér aldrig maskinen. Modificerede maskiner dækkes ikke af garanti eller produktansvar.
- ▶ Anvend altid originale dele og tilbehør, der er godkendt af Atlas Copco.
- ▶ Udskift omgående beskadigede dele.
- ▶ Udskift slidte komponenter i god tid.

▲ ADVARSEL Fare pga. varm olie

Når De skifter olie, oliefilter eller hydraulikvæske på en varm maskine, er der fare for forbrændinger.

- ▶ Vent til maskinen er kølet af, inden De skifter olie.

▲ FORSIGTIG Høj temperatur

Maskinens frontdæksel, udstødningsrør og hydrauliksystem bliver varm under driften. Berøring kan medføre forbrændinger.

- ▶ Rør aldrig ved et varmt frontdæksel.
- ▶ Rør aldrig ved det varme udstødningsrør.
- ▶ Rør aldrig ved hydrauliksystemet.
- ▶ Vent til frontdækslet, udstødningsrøret og maskinens bund er kølet af, inden De udfører vedligeholdelsesarbejder.

BEMÆRK Brugen af hurtig-oplader til at oplade batteriet kan afkorte batteriets levetid.

Opbevaring, forholdsregler

- ◆ Opbevar maskinen på et sikkert sted, utilgængeligt for børn og låst inde.

Oversigt

For at reducere risikoen for alvorlig tilskadekomst eller død for Dem selv eller andre skal De læse og forstå sikkerhedsinstruktionerne og betjeningsvejledningen, inden De arbejder med, reparerer, vedligeholder eller udskifter tilbehør på maskinen.

Konstruktion og funktion

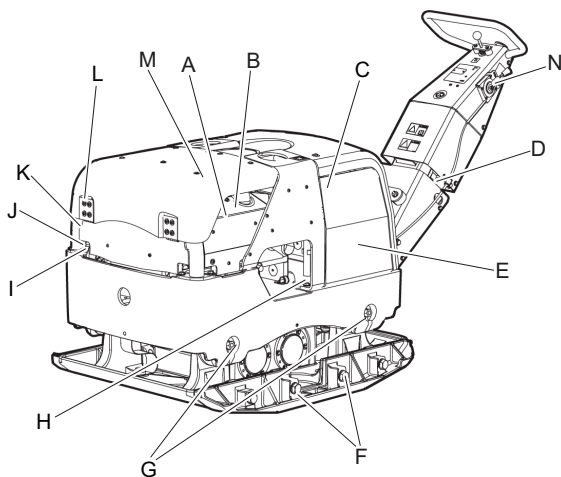
LH fremad og bagud plader er konstrueret til komprimering af fyld. LH pladekomprimeringsmaskiner kan bruges til de fleste anvendelser i deres klasse i forbindelse med støbte fundamenter og byggelementer, gulve og andre fundamenter og til at genopfylde udgravninger. Må ikke anvendes til andre formål.

LH komprimeringsmaskiner må lige som alle andre forbrændingsmotorer kun bruges i godt ventilerede områder.

LH komprimeringsmaskiner må ikke slæbes efter biler.

Kør ikke på stejle skråninger end det anbefales i denne vejledning.

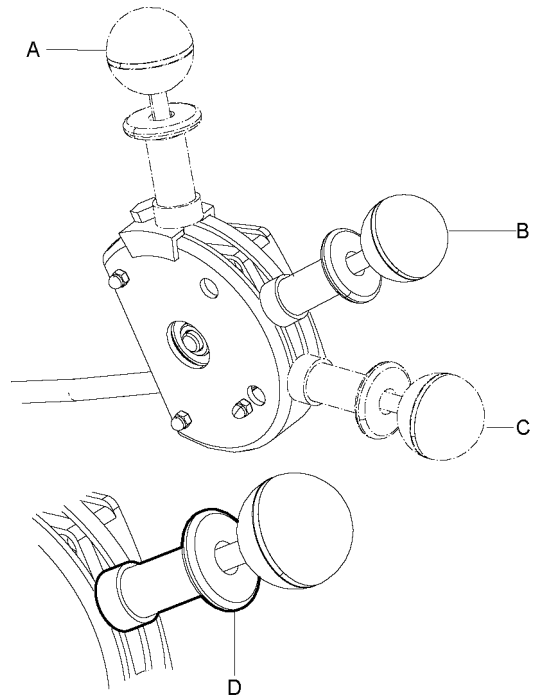
Hovedkomponenter



- A. Brændstoftank
- B. Brændstoftank
- C. Hydraulikfilter
- D. Batteri
- E. Hydrauliktank
- F. Excenterenhed
- G. Støddæmpere
- H. Olieaftapningsprop

- I. Motoroliefilter
- J. Oliemålepind
- K. Slange til olieaftapning
- L. Luftfilter
- M. Cyklon
- N. Gasreguleringsgreb

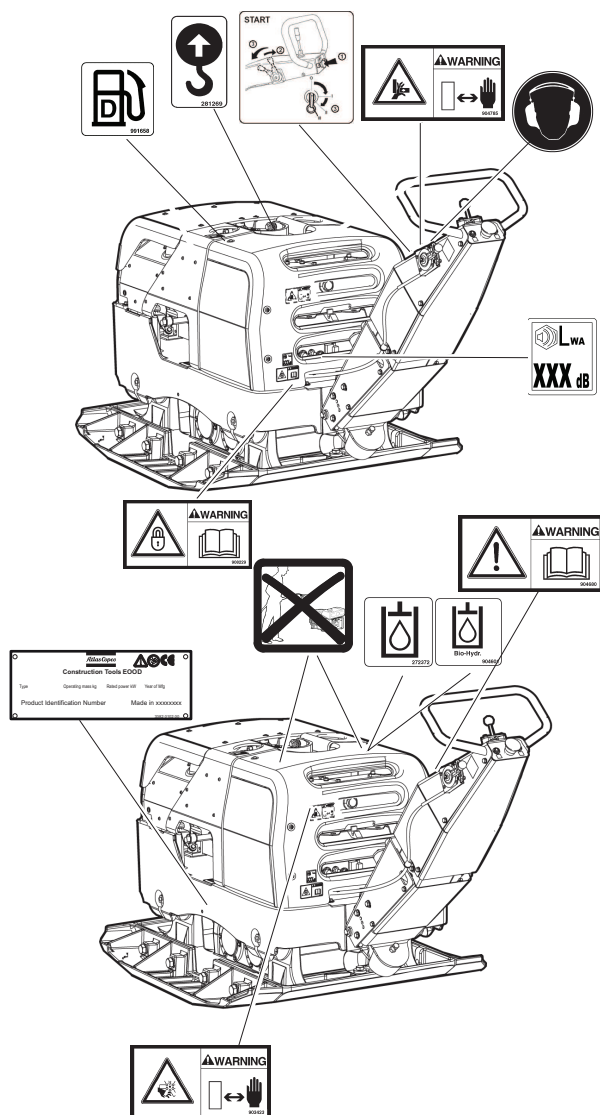
EPA (US Environmental Protection Agency) gasregulering med tre faste positioner.



- A. Position arbejdsmodus
- B. Position start/tomgang
- C. Position stop
- D. Position låst

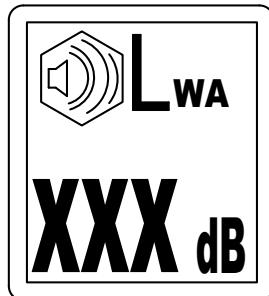
Mærkater

Maskinen er forsynet med mærkater, som indeholder vigtige informationer om personlig sikkerhed og maskinens vedligeholdelse. Mærkaterne skal være i en sådan tilstand, at de nemt kan læses. Nye mærkater kan bestilles fra reservedelslisten.



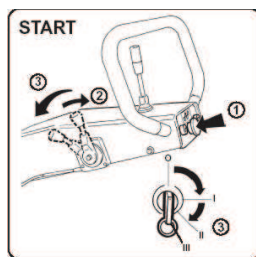
- D. CE-symbolet betyder, at maskinen er EU-godkendt. Yderligere information findes i den medfølgende EU-overensstemmelsesdeklaration.

Støjniveau-mærkat



Mærkatens angiver det garanterede støjniveau i henhold til EU-direktiv 2000/14/EF. Se „Tekniske data“ vedrørende det nøjagtige støjniveau.

Startmærkat

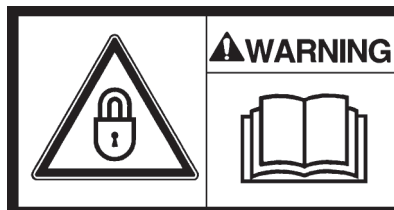


Sikkerhedsmærkat



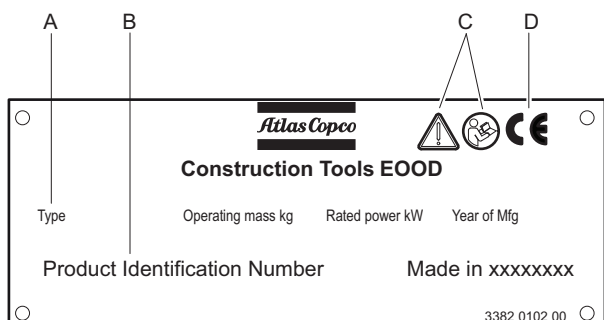
Betjeningsvejledning Operatøren skal læse sikkerhedsinstruktionerne og drifts- og vedligeholdelsesvejledningen, inden han betjener maskinen.

Sikkerhedsmærkat



Håndtaget skal være låst ved transport.

Typeskilt



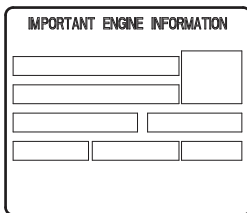
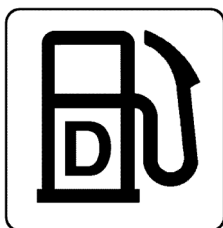
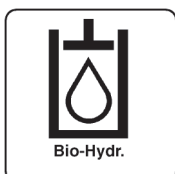
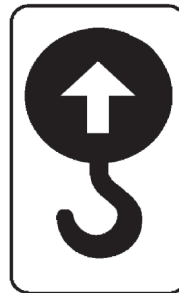
- A. Maskintype
- B. Produktets identifikationsnummer
- C. Advarselssymbolet sammen med bogssymbolet betyder, at brugeren skal læse sikkerhedsinstruktionerne og betjeningsvejledningen, før maskinen anvendes første gang.

Sikkerhedsmærkat

Roterende motorkomponenter. Hold Deres hænder på sikker afstand fra farezonen.

Sikkerhedsmærkat

Knusezone Hold Deres hænder på sikker afstand fra farezonen.

Motorinformationsmærkat**Diesel****Hydraulikoliemærkat****Biologisk hydraulikvæske****Løftepunktmærkat****Sikkerhedsmærkat****Mærkat for brugen af høreværn****Transport****Løftning af maskinen****▲ ADVARSEL Fare ved løftning**

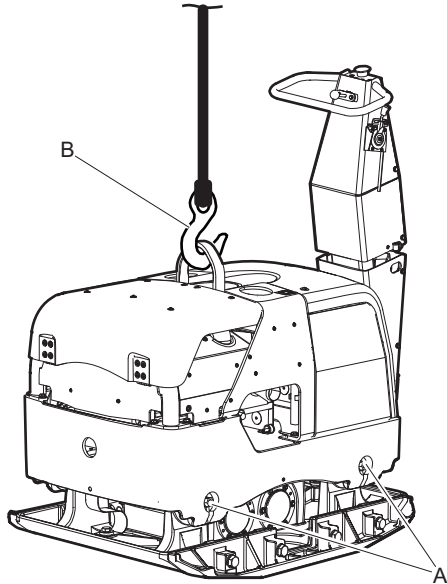
Løft aldrig maskinen uden at kontrollere, at den er intakt. En beskadiget maskine kan falde fra hinanden, hvad der kan føre til alvorlig tilskadekomst.

- ▶ Kontrollér, at alt udstyr er dimensioneret i henhold til de relevante forskrifter.
- ▶ Slæb aldrig maskinen.
- ▶ Gå eller stå aldrig inde under en løftet maskine.
- ▶ Løft kun maskinen i krogen på rammen.
- ▶ Kontrollér, at støddæmperne og sikkerhedsrammen er korrekt monteret og ikke beskadiget.
- ▶ Kontrollér, at sikkerhedsstropene ikke er beskadigede, udskift ved behov.

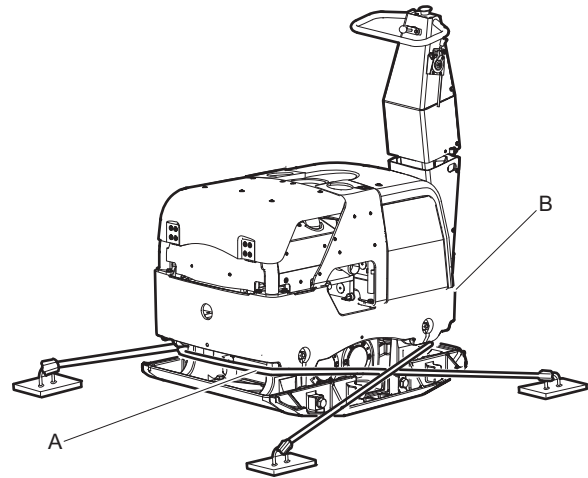
- ▶ Se maskinens typeskilt for vægtinformationer.

Løftning af maskinen

- ◆ Kontrollér, at støddæmperne (A) og sikkerhedsrammen (B) er korrekt monteret og ikke beskadiget, inden maskinen løftes.
- ◆ Brug kun sikkerhedsrammens løftepunkt (B) til at løfte maskinen i.



- ◆ Anbring fastsurringsstropper (A) i U-form omkring bundpladen og sikr den både for og bag.
- ◆ Lås håndtaget (B).



Montering

Brændstof

Påfyldning

▲ ADVARSEL Fare i forbindelse med brændstof
Brændstoffet er yderst brandfarligt, og benzindampe kan eksplodere ved antænding og medføre alvorlig tilskadecomst eller død.

- ▶ Beskyt Deres hud mod kontakt med brændstoffet.
- ▶ Fjern aldrig påfyldningsdækslet og påfyld aldrig brændstof, når maskinen er varm.
- ▶ Rygning er forbudt i forbindelse med påfyldning af brændstofbeholderen og ved arbejde med maskinen og udførelse af service på den.
- ▶ Undgå at spilde brændstof og aftør evt. brændstof, der er spildt på maskinen.

Sikker transport

▲ ADVARSEL Fare ved transport

Under transporten skal maskinen altid spændes godt fast, ellers er der fare for tilskadecomst.

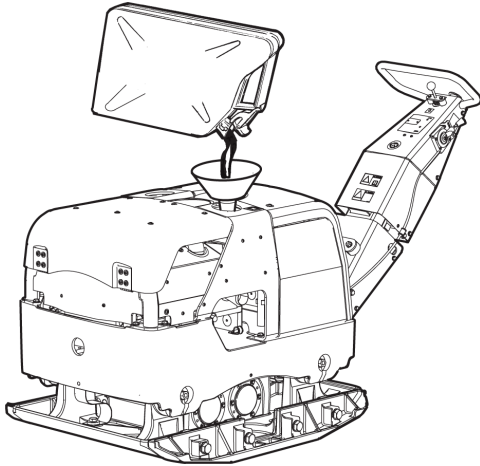
- ▶ Anbring fastsurringsstropper i U-form omkring bundpladen og sikr den både for og bag.
- ▶ Lås håndtaget

Sikker transport

Maskinen skal sikres til al slags transport.

Påfyldningsprocedure

1. Stop motoren, og lad den køle af, inden tanken fyldes op.
2. Åbn påfyldningsdækslet langsomt for at udligne evt. tryk.
3. Fyld brændstoftanken op til underkant af påfyldningsrøret.



4. Fyld aldrig for meget på tanken. Eftersom brændstoffet bevæger sig inde i tanken, kan brændstoffet komme op over tankens dæksel, hvorved der kan løbe brændstof ud, hvis der åbnes for dækslet. Dette kan undgås ved, at tankens dæksel kun åbnes, når maskinen er vipet, og dækslet er det højeste punkt i forhold til tanken.

Betjening

▲ ADVARSEL Fare pga. kørende motor

Vibrationer fra motoren kan forårsage ændringer i materialet, hvad der kan få maskinen til at bevæge sig og forårsage tilskadekomst.

- Forlad aldrig maskinen, når motoren kører.
- Sørg for, at kun autoriserede personer betjener maskinen.

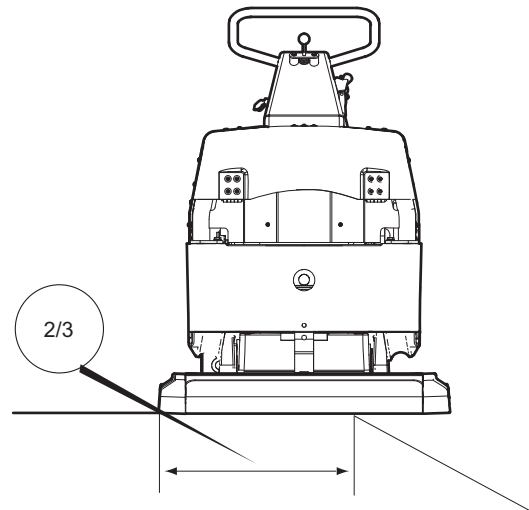
BEMÆRK Overhold instruktionerne i betjeningsvejledningen, når De betjener maskinen; sid og stå aldrig på maskinen, når den er i drift.

Betjening i nærheden af kanter

▲ ADVARSEL Fare for væltning

Når der arbejdes langs kanter, skal mindst $\frac{2}{3}$ af maskinen stå på en flade med fuld bæreevne, ellers kan maskinen vælte.

- Sluk for maskinen og løft den tilbage på en flade med fuld bæreevne.



Drift på skråninger

▲ ADVARSEL Fare pga. skråning

Sikr maskinen, så den ikke kan vælte, hvis den anbringes på en skrånende undergrund. Hvis den vælter, kan det føre til alvorlige uheld og resultere i personlig tilskadekomst.

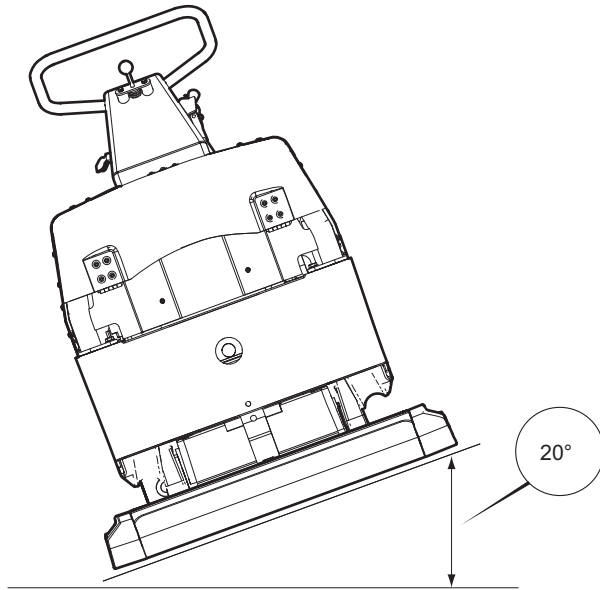
- Forvis Dem altid om, at alle personer på arbejdspladsen er højere oppe på skråningen end maskinen.
- Kør altid maskinen lige op og ned, når den bruges på skråninger.
- Overskrid aldrig den anbefalede maksimale hældningsvinkel, når De arbejder med maskinen. Overhold anbefalingerne.

BEMÆRK Husk at løs undergrund, vibration koblet til og kørehastighed kan få maskinen til at vælte selv på en skråning, som er mindre stejl end den her specificerede.

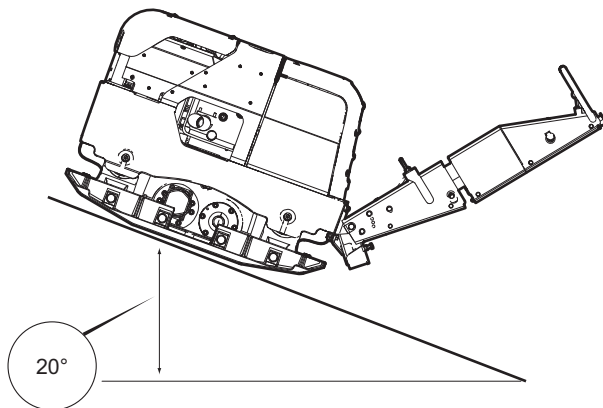
Drift på skråninger

- ◆ Forvis Dem om, at arbejdspladsen er sikker. Våd og løs jord nedsætter styrbarheden især på skråninger. Vær altid yderst forsigtig i skrånende og ujævnt terræn.

- ◆ Arbejd aldrig på skråninger, som overstiger maskinens driftsmuligheder. Maskinens maksimale hældning i drift er 20° (afhængigt af jordens tilstand).



- ◆ Hældningsvinklen måles på en hård jævn flade med stillestående maskine. Vibration koblet fra og alle tanke fulde.



Start og stop

▲ ADVARSEL Fare ved pludselig maskinbevægelse

Ved start når hydrauliksystemet tilsluttes, kan maskinen bevæge sig i begge retninger. Hvis maskinen bevæger sig, kan det ske pludseligt, og denne bevægelse kan forårsage tilskadekomst.

- ▶ Hold fødderne væk fra maskinen.
- ▶ Vær opmærksom og se på det, De laver.

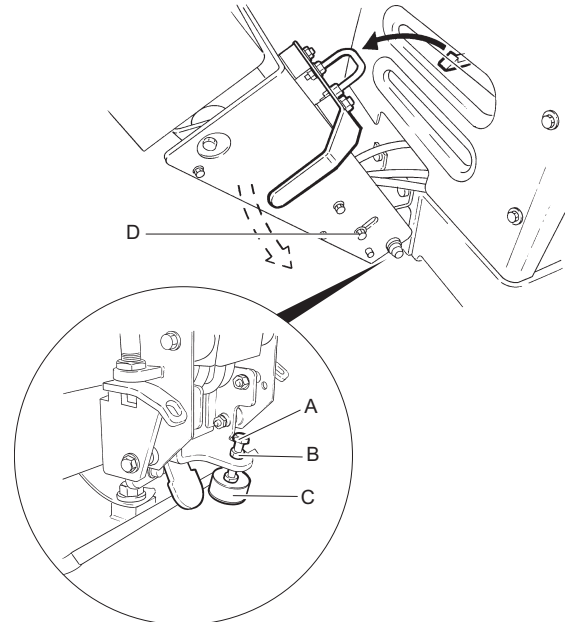
BEMÆRK Der kan opstå olielæk under driften og bolteforbindelser kan gå løs, hvad der kan føre til maskinskade.

BEMÆRK Al brug af startgas kan afkorte motorens levetid. Brug aldrig startgas.

Håndtagshøjderegulering

Til justering af håndtaget:

- ◆ Skru skruen (A) af og løsn møtrikken (B) for støddæmperen (C).

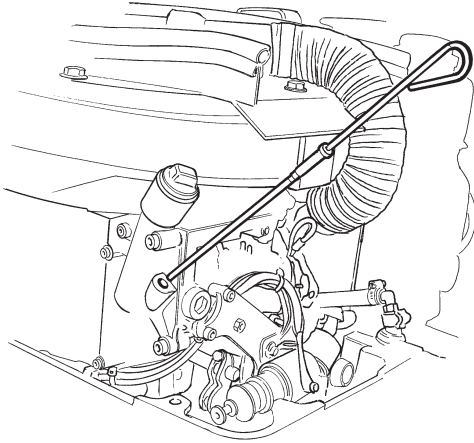


- ◆ For at justere håndtagets højde løsnes de to skruer (D), som sidder på hver sin side af håndtaget.
- ◆ Justér håndtagets højde.
- ◆ Skru skruerne fast igen (D).
- ◆ Genjustér støddæmperen med skruen (A).
- ◆ Spænd møtrikken (B) fast igen.

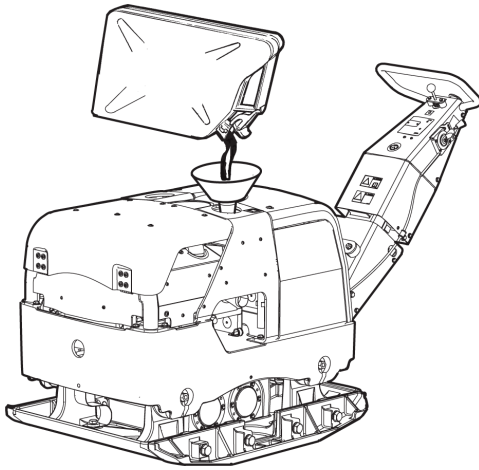
Inden start, Hatz

Overhold de generelle sikkerhedsforholdsregler, som følger med maskinen ved leveringen. Vi anbefaler, at De læser maskinmanualen, som følger med maskinen, omhyggeligt igennem. Kontrollér, at vedligeholdelsesrutinerne er udført.

1. Kontroller motorolie niveauet.



2. Fyld brændstoftanken med brændstof.



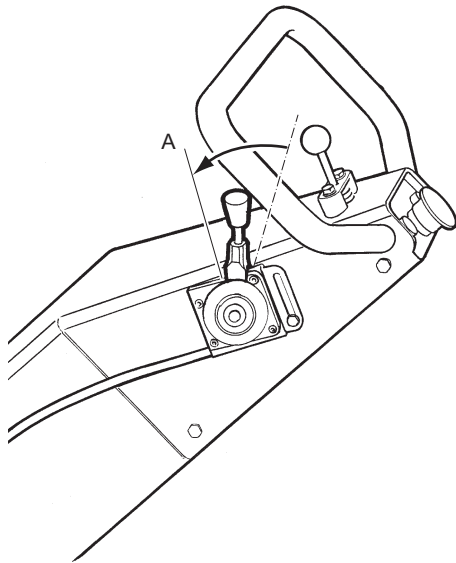
3. Kontrollér, at alle betjeningselementer fungerer.
4. Forvis Dem om, at der ikke findes olielæk og at alle bolteforbindelser er spændt.
5. Lad gasreguleringsgrebet stå i tomgang nogle få minutter for at varme motoren op uden belastning, når motoren startes.

Start af motoren, Hatz elektrisk start

1. Sæt gasreguleringshåndtaget i tomgangsstilling.

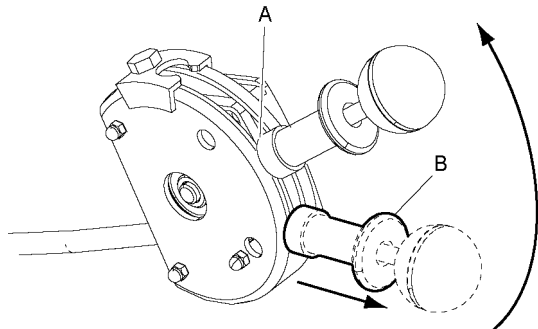
For ikke EPA gasregulering:

Sæt gasreguleringshåndtaget i halv tomgang, stilling (A).

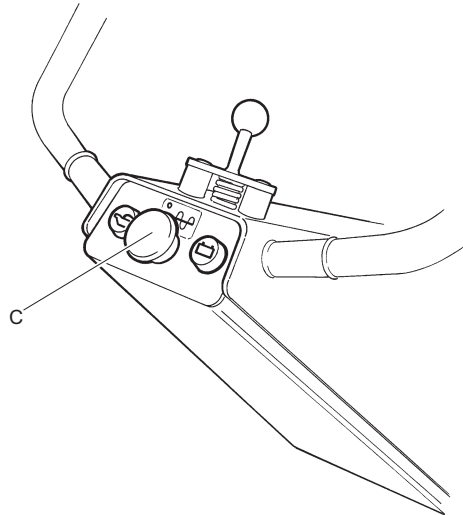
**For EPA gasregulering:**

Træk i stop (B) for at frigøre gasreguleringshåndtaget. Flyt gasreguleringshåndtaget til halv tomgang, position (A).

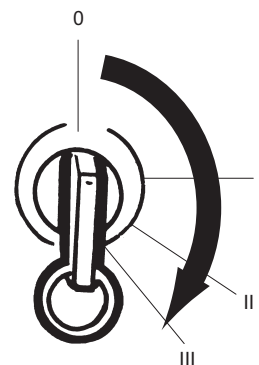
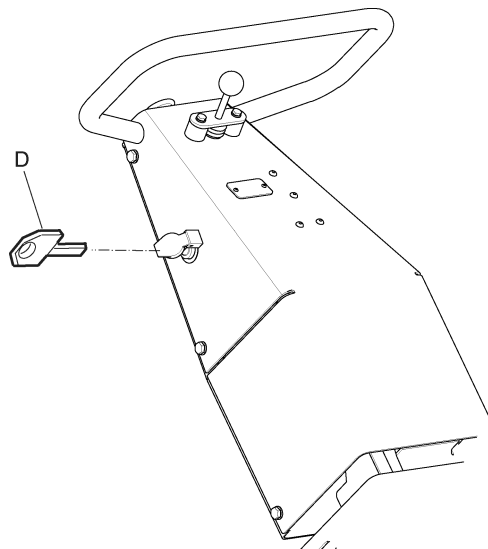
BEMÆRK EPA gasregulering har tre faste positioner. Forvis Dem om, at gasreguleringshåndtaget er i en fast position.



2. Kontroller at nødstopknappen (C) er frigjort.



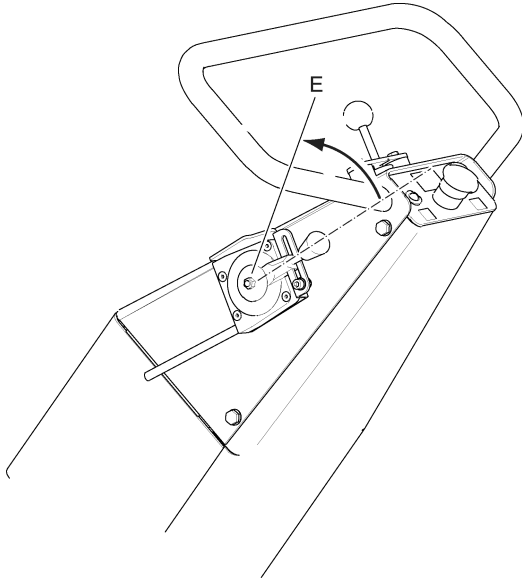
3. Sæt tændingsnøglen i.
4. Drej tændingsnøglen (D) til tændingsposition I. Kontrollamperne for opladning og olietryk tænder.



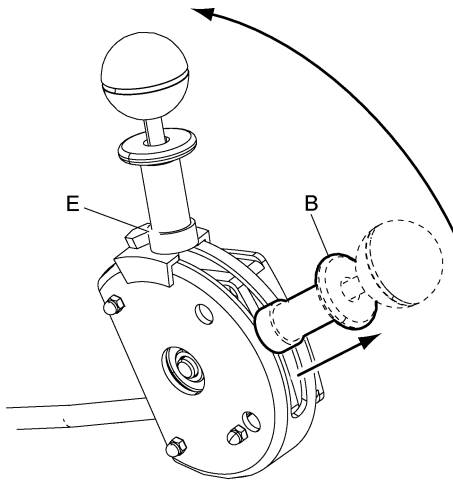
5. Drej tændingsnøglen (D) via position II til position III.

6. Slip tændingsnøglen, så snart motoren starter.
(Hvis motoren ikke er startet efter 10 sekunder, vent et par minutter, inden De prøver igen).
7. Lad motoren gå i tomgang i nogle minutter.
8. Øg til fuld kraft ved at flytte gasreguleringsgrebet til position (E).

For ikke EPA gasregulering:



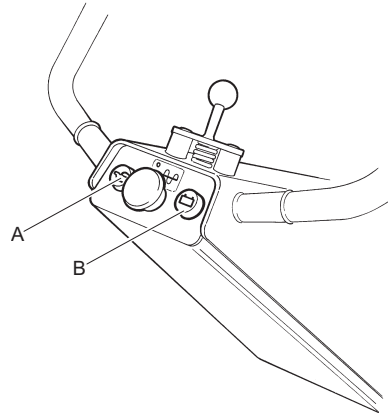
For EPA gasregulering:



Kontrollamper

Der findes to kontrollamper:

1. Olietryk (A), lyser hvis der er lavt olietryk.
2. Ladelampe (B), lyser hvis der er problemer med opladning.

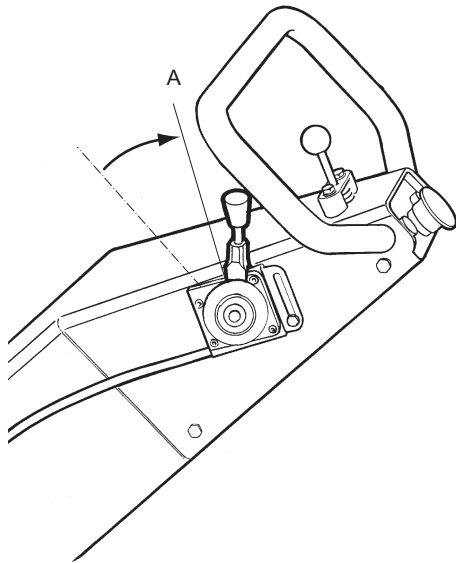


Standning af motoren, Hatz elektrisk start

1. Flyt gasreguleringshåndtaget til tomgangsstilling.

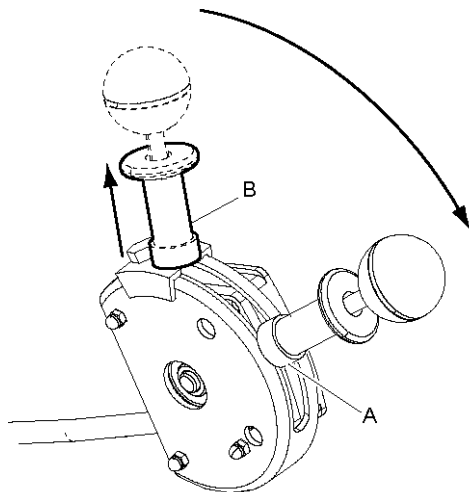
For ikke EPA gasregulering:

Sæt gasreguleringshåndtaget i halv tomgang, stilling (A).

**For EPA gasregulering:**

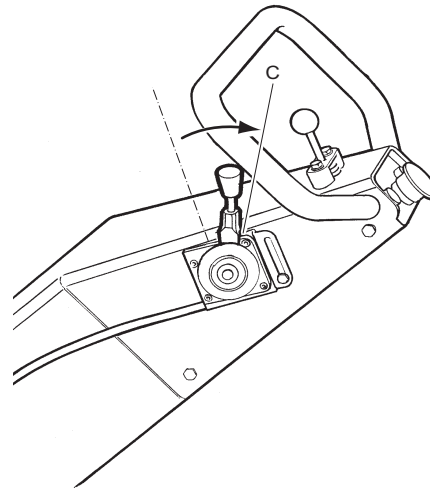
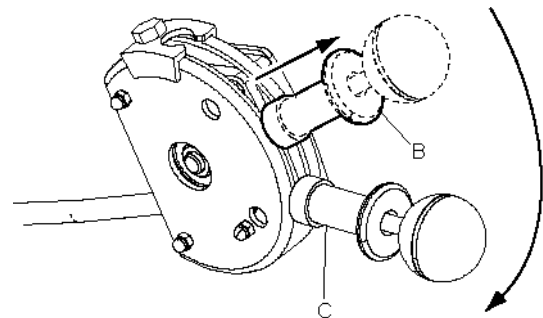
Træk i stop (B) for at frigøre gasreguleringshåndtaget. Flyt gasreguleringshåndtaget til halv tomgang, position (A).

BEMÆRK EPA gasregulering har tre faste positioner. Forvis Dem om, at gasreguleringshåndtaget er i en fast position.

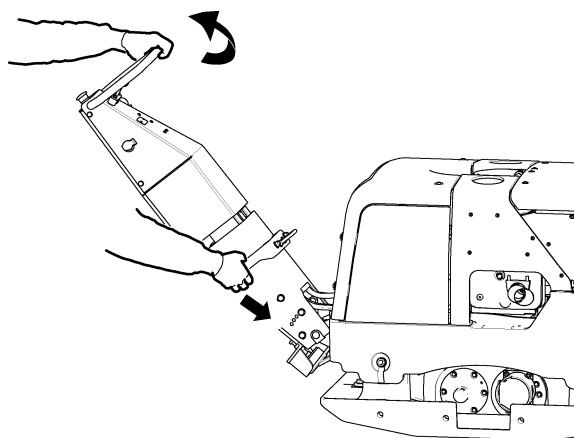
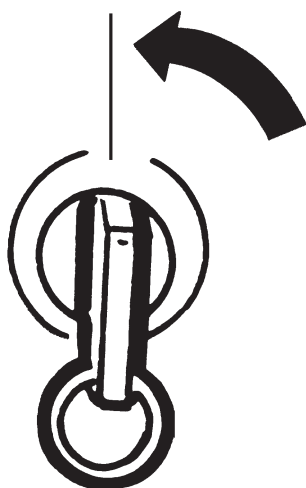
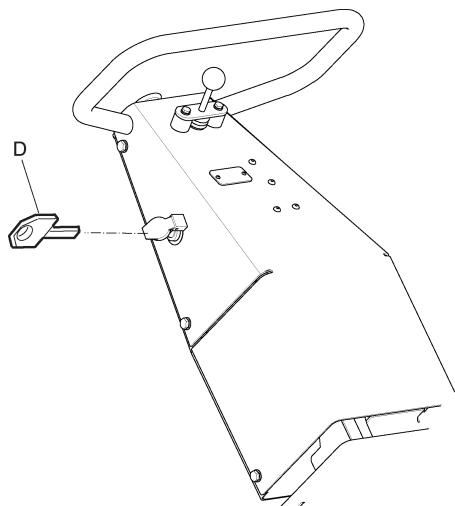


2. Lad motoren gå i tomgang i nogle minutter.

3. Flyt gasreguleringshåndtaget til stopstilling (C).

For ikke EPA gasregulering:**For EPA gasregulering:**

4. Stands motoren ved at dreje tændingsnøglen (D) i position 0.

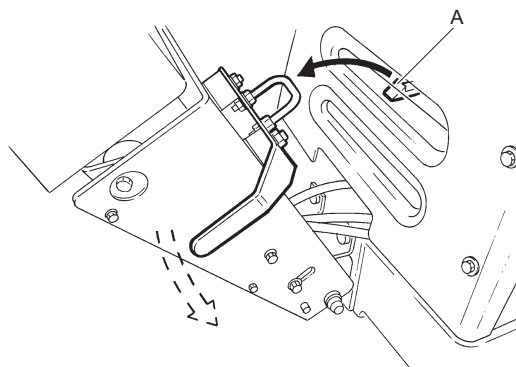


BEMÆRK Ved komprimeringsarbejder skal maskinen altid køre med fuld gas.

Håndtagsstillinger

Håndtaget har to stillinger:

- ◆ Tryk låsehåndtaget (A) ind og træk håndtaget ned i den nedre stilling, når maskinen skal betjenes.
- ◆ Under transport skal håndtaget trækkes op og skubbes ind i låst stilling.



Betjening

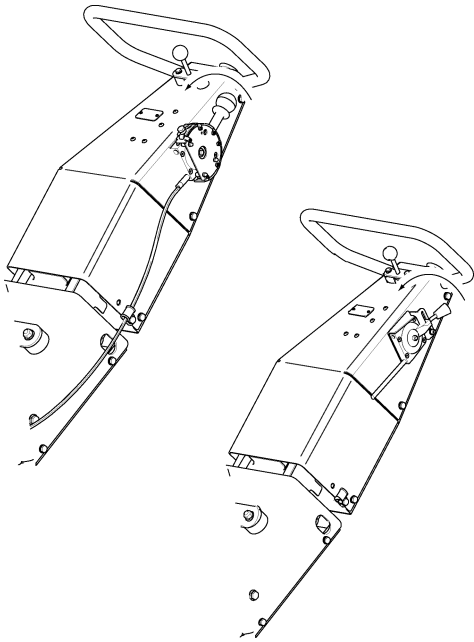
▲ FARE Fare ved håndtag

Når der skiftes låseposition, skal håndtaget holdes godt fast, ellers kan det forårsage tilskadekomst.

- ▶ Hold fast i håndtaget.
- ▶ Sænk håndtaget forsigtigt ned.

Kørsel

Åbn gasreguleringsgrebet helt.



◆ Fremad kørsel:

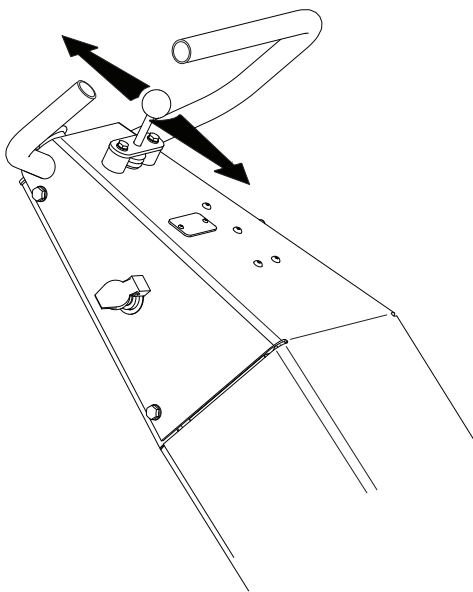
Bevæg betjeningshåndtaget for fremad og tilbage fremad med små bevægelser.

◆ Baglæns kørsel:

Bevæg betjeningshåndtaget for fremad og tilbage bagud med små bevægelser.

◆ Standsning:

Flyt betjeningshåndtaget for bagud kørsel i modsat retning, til maskinen standser.



Når der holdes pause

Parkering, elektrisk start

Parkér altid maskinen på en så jævn undergrund som mulig. Inden De forlader den:

- ◆ Sluk motoren og tag tændingsnøglen af.

Vedligeholdelse

Regelmæssig vedligeholdelse er et grundlæggende krav til fortsat sikker og effektiv brug af maskinen. Følg vedligeholdelsesinstruktionerne omhyggeligt.

- ◆ Før du starter med vedligeholdelse af maskinen, skal du rengøre den for at undgå at blive udsat for farlige stoffer. Se "Risiko for støv og røg".
- ◆ Brug kun godkendte reservedele. Skader eller fejl, som opstår på grund af ikke-godkendte reservedele, dækkes ikke af garanti eller produktansvar.
- ◆ Ved rensning af mekaniske dele med et opløsningsmiddel, skal gældende sundheds- og sikkerhedsbestemmelser overholdes, og der skal være tilstrækkelig ventilation.
- ◆ Ved behov for et større eftersyn af maskinen, kontaktes nærmeste autoriserede værksted.
- ◆ Kontrollér efter hvert eftersyn, at maskinens vibrationsniveau er normalt. Hvis det ikke er tilfældet, kontaktes nærmeste autoriserede værksted.

BEMÆRK Kontrollér ved fuld gas hver gang motoren startes, at filtervisningen ikke indikerer, at filteret er tilstoppet.

Opladning af batteri

Batteriet er en vedligeholdelsesfri geltype. Batteriet er specielt konstrueret til cyklisk drift. Til at oplade batteriet må der kun bruges opladere, som er konstrueret til ventilregulerede batterier som gelbatterier.

Batteriopbevaring og vedligeholdelsesladning

Forlad aldrig maskinen med et afladet batteri. Et afladet batteri fryser ved en temperatur på ca. -7 °C (19°F). Et fuldt opladet batteri fryser ved -67 °C (-89°F). Et batteri, som ikke bruges, skal oplades helt, inden det lægges til side.

Vedligeholdelsesladning er som regel ikke nødvendigt i en periode på 6 til 8 måneder. Hvis et batteri ikke har været brugt i lang tid, skal det oplades helt, inden det tages i brug. Vedligeholdelsesladning anbefales et par gange om året (især om vinteren).

Hver 10. driftstime (hver dag)

Sluk for maskinen, inden der udføres vedligeholdelsesarbejder.

- ◆ Efterse maskinen før start. Efterse hele maskinen, så at læk eller andre fejl opdages.
- ◆ Kontrollér jorden under maskinen. Læk er meget lettere at opdage på jorden end på selve maskinen.

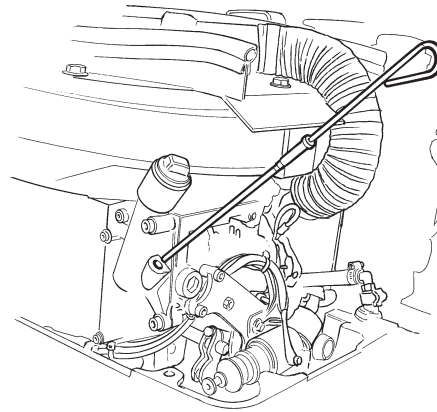
For at sikre, at maskinen holder sig inden for de normerede vibrationsniveau-værdier, skal følgende kontroller udføres:

Vedligeholdelsesrutiner:

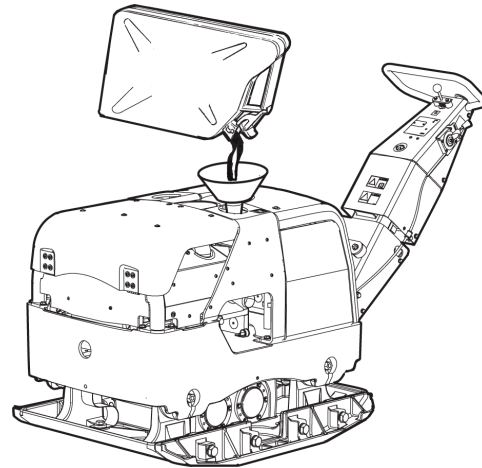
- ◆ Kontrollér brændstof og fyld op.
- ◆ Kontrollér motorolie og fyld op. Se maskinmanual for flere informationer.
- ◆ Kontroller for olielæk.
- ◆ Kontrollér, at alle møtrikker og bolte er spændt fast.
- ◆ Rens og genmonter luftfilteret.
- ◆ Kontrollér, at sikkerhedsstropperne ikke er beskadigede, udskift ved behov.

Kontrol af motoren, Hatz

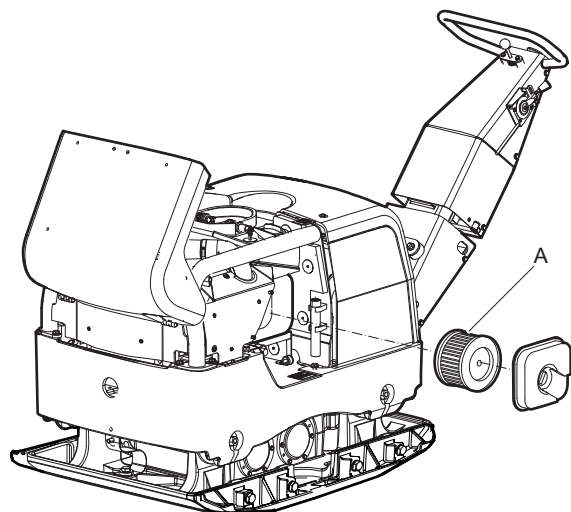
- ◆ Kontrollér olieniveauet på målepinden.



- ◆ Kontrollér brændstof og fyld op.

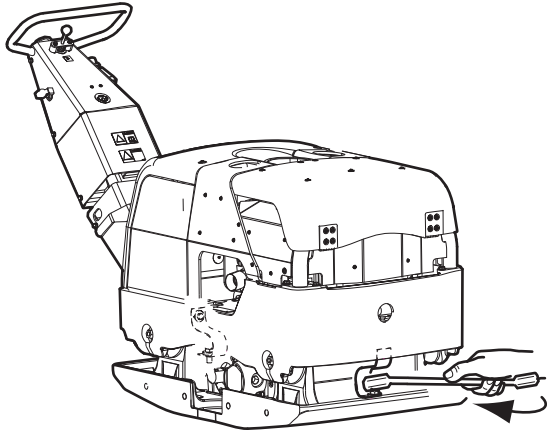


- ◆ Kontrollér motoren for olielæk.
- ◆ Rens og udskift luftfilteret (A) om nødvendigt.



Kontrol af sikkerhedsstropper

- ◆ Kontrollér sikkerhedsstropperne foran og bag på maskinen. Udskift dem hvis de er beskadigede.



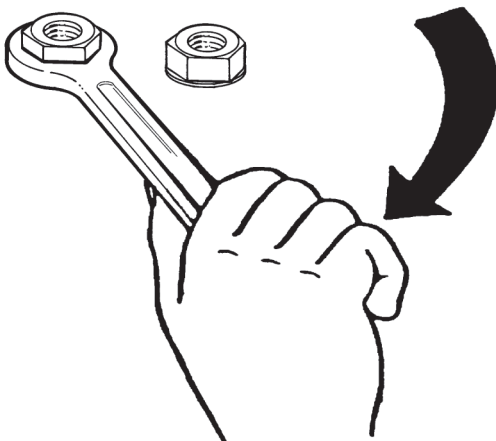
- ◆ Kontrollér boltene og møtrikkerne på sikkerhedsstropperne, spænd eller udskift ved behov.

Rensning af maskinen

- ◆ Sprøjt ikke vand direkte på elektriske komponenter eller instrumentpanelet.
- ◆ Anbring en plastpose over brændstofpåfyldningsdækslet og fastgør den med en elastik. (Det forhindrer, at der kommer vand ind i udluftningshullet i påfyldningsdækslet. Ellers kan det forårsage driftsforstyrrelser som f.eks. tilstoppede filtre.)

BEMÆRK Ret aldrig en vandstråle direkte mod brændstofpåfyldningsdækslet. Det er især vigtigt, når der bruges højtryksrensere.

Kontrol af bolteforbindelse



Kontrollér skruer og møtrikker, spænd fast om nødvendigt.

Efter de første 20 driftstimer

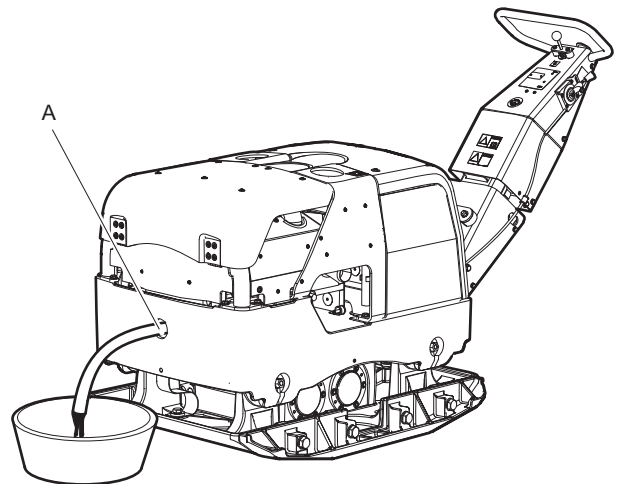
Vedligeholdelsesrutiner:

- ◆ Udskift motorolien. Se maskinmanual for flere informationer.
- ◆ Rens og genmonter oliefilteret. Se maskinmanual for flere informationer.
- ◆ Rens og genmonter luftfilteret. Se maskinmanual for flere informationer.
- ◆ Kontrollér og juster motorens ventilspillerum. Se maskinmanual for flere informationer.
- ◆ Kontrollér væskenniveauet i hydrauliktanken.

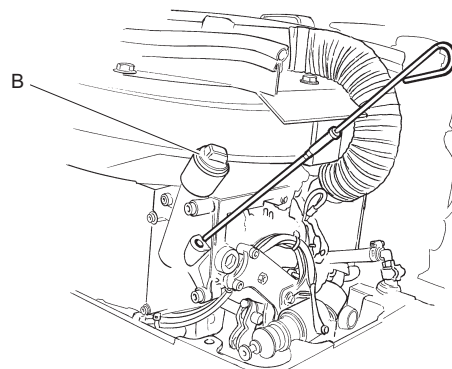
Udskiftning af motorolie, Hatz

Anvend mindste en 1,8 liter (2,0 qts) beholder til at opsamle olien i.

1. Skru oliedrænproppen af og aftap al olie. Brug aftapningsslangen (A).
2. Rens rundt omkring drænproppen og sæt den i igen.



3. Fyld igen olie (B) på.



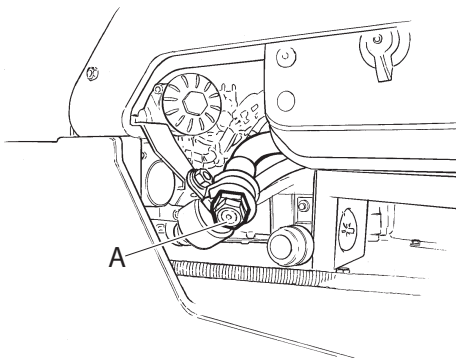
Hver 100. driftstime

Vedligeholdelsesrutiner:

- ◆ Udskift motorolie. Se maskinmanualen for flere informationer.
- ◆ Tøm vandudskilleren.
- ◆ Kontrollér hydrauliktanken og fyld op.
- ◆ Rens eller udskift luftfilter.
- ◆ Kontrollér batteriet.
- ◆ Kontrollér støddæmperne.

Tømning af vandudskiller

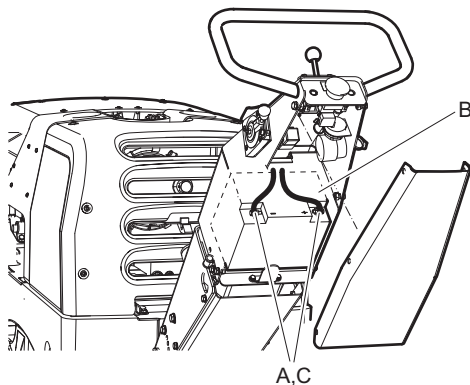
1. Løsn drænproppen (A).



2. Dræn, til der kun findes ren væske i beholderen.
3. Montér drænproppen (A) igen.

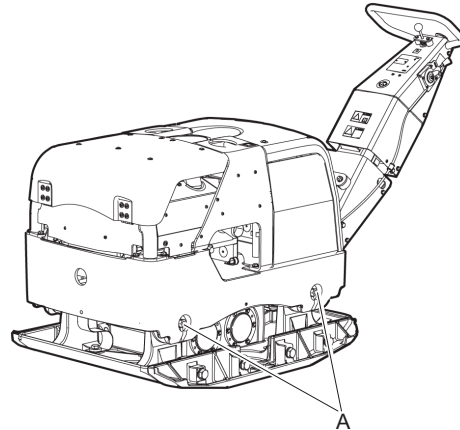
Kontrol af batteri

1. Tag batterikablerne (A) af.
2. Kontrollér, at batteriet (B) ikke er beskadiget.
3. Rens batteriets polklemmer (C).
4. Genmontér batterikablerne (A).



Kontrol af støddæmpere

1. Kontrollér alle støddæmpere (A) for revner eller slid. Der findes to støddæmpere (A) på hver side af maskinen.



2. Udskift støddæmpere (A), hvis de er beskadiget.

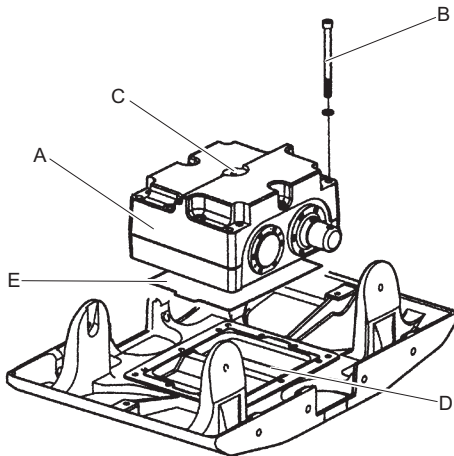
Hver 500. driftstime (hvert år)

Vedligeholdelsesrutiner:

- ◆ Udskift olien i excenterenheden.
- ◆ Udskift hydraulikvæske og filter.
- ◆ Kontrollér indsprøjtningssumpen. Se maskinmanualen for flere informationer.
- ◆ Kontrollér brændstofindsprøjtningssdysen. Se maskinmanualen for flere informationer.
- ◆ Juster ventilspillerummene på suge- og udstødningsventilerne. Se maskinmanualen for flere informationer.
- ◆ Udskift stempelringe. Se maskinmanualen for flere informationer.

Udskiftning af olie i excenterenheden

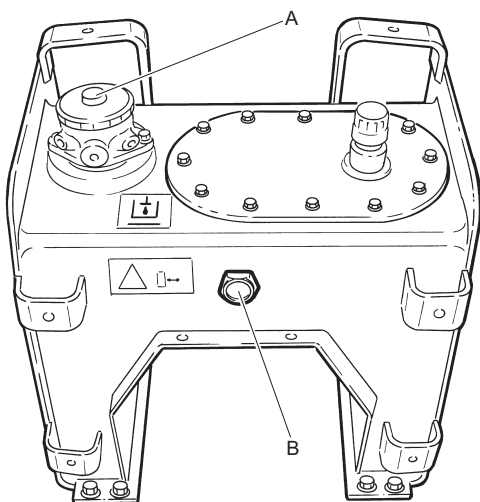
1. Skru skruen (B) af for at løsne excenterenheden (A).



2. Skru påfyldningsproppen (C) af.
3. Rens olietanken (D).
4. Smør fladerne (E) mellem excenterenhed og bundplade.
5. Fyld igen olie (C) på.
6. Sæt en ny O-ring (E) i.
7. Skru skruerne (B) fast over kors.
8. Skru påfyldningsproppen (C) i.

Hydrauliksystem, udskiftning af hydraulikolie

1. Tag beskyttelsesdækslet (A) af.



2. Åbn filteret i hydrauliktanken og tøm det med en pipette.
3. Fyld op med hydraulikvæske til niveauet i kontrolglasset (B).

4. Sæt hydraulikfilteret i igen og genmonter alle dæksler.

Bortskaffelse

En brugt maskine skal behandles og bortskaffes således, at materialet kan genbruges i størst muligt omfang, så en negativ påvirkning af miljøet bliver så lav som muligt, og i henhold til de lokale forskrifter.

Før en brændstofdrevet maskine bortskaffes, skal den tømmes og rengøres for al olie og brændstof. Resterende olie og brændstof skal håndteres på en måde, så det ikke har negativ indflydelse på miljøet.

Aflever altid brugte filtre, tømte olie- og brændstoffester til miljøvenlig bortskaffelse.

Det gamle batteri bortskaffes på en godkendt miljøvenlig måde, batteriet indeholder toksisk bly og stærkt korroderende svovlsyre.

Opbevaring

- ◆ Tøm brændstoftanken, inden maskinen skal opbevares.
- ◆ Rens maskinen.
- ◆ Rens luftfilteret.
- ◆ Tør al olie og støv af, som har hobet sig op på gummidelene.
- ◆ Dæk maskinen til og opbevar den på et tørt, støvfrit sted.

Tekniske data

Maskinens data

LH 700	Hatz, elektrisk start
Motor	
Type	Hatz 1D90V
Kraft, i kW (hk)	11,5 (15,4)
Nominal hastighed, o/min	3,000
Ydelse	
Driftshastighed, m/min (feet/min)	30 (98)
Maksimal hældning, ° (%)	20 (35)
Komprimeringsdata	
Svingningstal, Hz (o/min)	53 (3,180)
Centrifugalkraft, kN (lbf)	95 (21,375)
Udsving, mm (in.)	2,5 (0,098)
Væskevolumen	
Brændstoftank, liter (qts)	7,0 (7,4)
Krumtaphus, liter (qts)	1,9 (2,0)
Hydrauliktank, liter (qts)	27,0 (7,1)
Excenterenhed, liter (qts)	0,5 (0,53)
Brændstofforbrug, liter/timer (qts/h)	2,3 (2,4)
Elektrisk system	
Batterispænding (Ah)	12 V (44)
Smøremidler	
Motorolie	Shell Rimula R4 L 15W-40
Excenterenhed olie	Shell Rimula R4 L 15W-40
Hydraulikvæske	Shell Tellus S3 V 68
Biologisk nedbrydelig hydraulikvæske	Shell naturelle HF-E46
Brændstof	Brug dieselolie som svarer til EN 590 eller DIN51601
Vægt	
Driftsvægt EN500, kg (lbs)	779 (1717)

Vægt for ekstraudstyr

	Bredde 150 mm (6 in.)	Bredde 300 mm (12 in.)
Forlængerplader, kg (lb)	14,6 (32)	24,6 (54)

Støj- og Vibrationserklæring

Garanteret lydeffektniveau **L_w** i henhold til EN ISO 3744 i overensstemmelse med Direktiv 2000/14/EF.
Lydtryksniveau **L_p** iht. EN ISO 11201, EN 500-4:2011.

Vibrationsværdi bestemt iht. EN 500-4:2011. Se tabel „Støj og vibrationsdata“ for værdier etc.

Disse deklarerede værdier er fundet ved typeprøvning i laboratorium i overensstemmelse med det angivne direktiv eller de angivne standarder og er egnet til sammenligning med de deklarerede værdier for andre maskiner, som er testet i overensstemmelse med det samme direktiv eller de samme standarder. Disse deklarerede værdier er ikke egnede til at anvendes i risikovurderinger, og værdier målt på de enkelte arbejdssteder kan være højere. De faktiske eksponeringsværdier og risici for overbelastning, der opleves af den enkelte bruger, er unikke og afhænger af, hvordan brugeren arbejder, hvilket materiale maskinen anvendes på, samt på eksponeringstiden og brugerens fysiske tilstand og maskinens tilstand.

Vi, Construction Tools EOOD kan ikke holdes ansvarlige for følgerne af at anvende de deklarerede værdier i stedet for værdier, der afspejler den faktiske eksponering i en individuel risikovurdering i en arbejdsituation, som vi ikke har nogen indflydelse på.

Denne maskine kan give hånd-arm vibrationssyndrom, hvis dets anvendelse ikke administreres hensigtsmæssigt. En EU-vejledning til håndtering af hånd-armvibration kan findes på <http://www.humanvibration.com/humanvibration/EU/VIBGUIDE.html>

Vi anbefaler et sundhedsovervågningsprogram med det formål at detektere tidlige symptomer, som kan stå i forbindelse med vibrationseksponering, således at procedurerne kan modificeres med henblik på at forebygge fremtidig skade.

Støj- og vibrationsdata

Type	Støj			Vibration	
	Deklarerede værdier			Deklarerede værdier	
	Lydtryk	Lydeffekt		Værdier for tre akser	
	EN ISO 11201	2000/14/EF		EN 500-4:2011	
	Lp ved operatørens øre	Lw garanteret dB(A) rel 1pW	Lw målt dB(A) rel 1pW	m/s ² værdi	tilladte driftstimer/dag
LH 700	98	109	108	3,3	4,6

Tilladte driftstimer pr. dag beregnes efter en aktionsværdi på 2,5 m/s² iht. 2002/44/EF.

Usikkerheder, lyd værdi

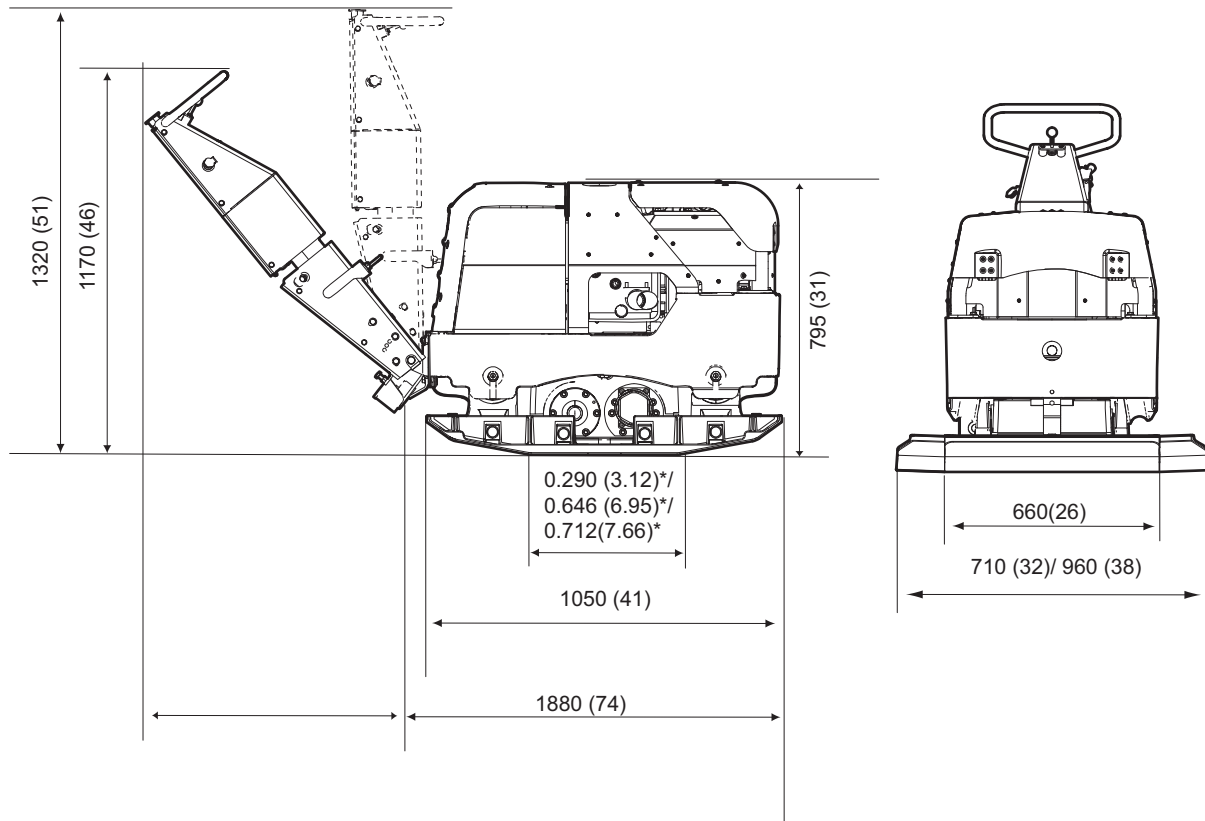
Type	Usikkerheder, lyd værdi	
	K _{wa} dB(A)	K _{pa} dB(A)
LH 700 Hatz	1,5-2,5	2,5-3,0

Usikkerhedsfaktor for grusunderlag.

Dimensioner

mm (in.)

*Kontaktområde m² (sq feet).



EF-overensstemmelseserklæring

EF-overensstemmelseserklæring (EF-direktiv 2006/42/EF)

Vi, Atlas Copco Construction Tools EOOD, erklærer hermed, at nedenstående maskiner er i overensstemmelse med bestemmelserne i EF-direktiv 2006/42/EF (Maskindirektiv) og 2000/14/EF (Støjdirektiv), og nedenstående harmoniserede standarder.

Fremad og bagud plade	Garanteret lydeffektniveau [dB(A)]	Målt lydeffektniveau [dB(A)]
LH 700	109	108

Følgende harmoniserede standarder er anvendt:

- ◆ EN500-1:2006+A1:2009
- ◆ EN500-4:2011

Følgende andre standarder er anvendt:

- ◆ 2000/14/EF, tillæg VIII
- ◆ 2004/108/EF

Impliceret bemyndiget organ for direktiv:

Lloyds Registrater Quality Assurance, NoBo nr.0088
 Göteborgsvägen 4
 433 02 Sävedalen
 Sweden

Autoriseret repræsentant for teknisk dokumentation:

Emil Alexandrov
 Construction Tools EOOD
 7000 Rousse
 Bulgaria

Administrerende direktør:

Nick Evans

Producent:

Construction Tools EOOD
 7000 Rousse
 Bulgaria

Sted og dato:

Rousse, 2014-10-23

Uautoriseret brug eller kopiering af indholdet, også uddrag af driftsvejledningen, er forbudt. Dette gælder særligt varemærker, modelnavne, delnumre og tegninger.

© 2014 Construction Tools EOOD | No. 9800 1113 91b | 2014-12-15

Atlas Copco

www.atlascopco.com