

Husqvarna, 2018-03-12

## **Safety and Operating Instructions**

Dear customer,

thank you for choosing a Husqvarna quality product. We hope that you will genuinely enjoy it. Please note that the enclosed manual contains Atlas Copco references.

The Husqvarna Group is vouching for the quality of this product.

If you have any questions, please do not hesitate to contact our local sales or service point.

Husqvarna AB  
561 82 Huskvarna, Sweden

---

Suomi

## **Turvallisuus - ja käyttöohjeet**

Hyvä asiakas,

Kiitos, että valitsitte laadukkaan Husqvarna-tuotteen. Toivottavasti pidätte tuotteesta. Huomioitthän, että mukana oleva ohjekirja sisältää Atlas Copcon viitteet.

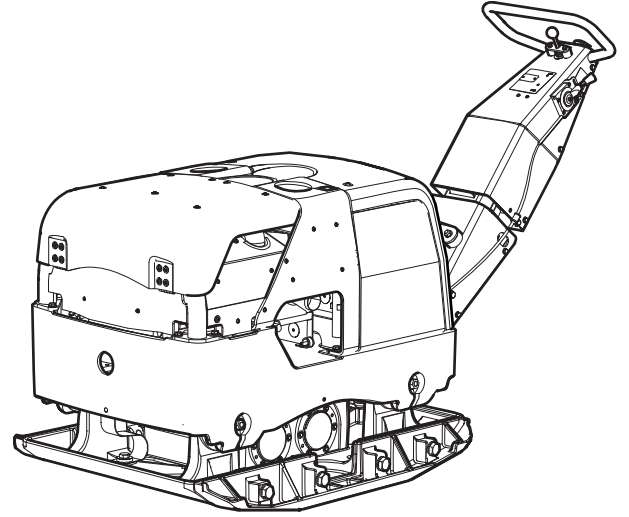
Husqvarna Group takaa tämän tuotteen laadun.

Jos sinulla on kysyttävää, älä epäröi ottaa yhteyttä paikalliseen myynti- tai palvelupisteeseen.

Husqvarna AB  
561 82 Huskvarna, Sweden

---

## Turvallisuusohjeet ja käyttöohje Eteenpäinajo- ja peruutuslevy





# Sisällys

|  |           |
|--|-----------|
| Johdanto.....  | 5         |
| Tietoja turvallisuusohjeista ja käyttöohjeesta.....        | 5         |
| <b>Turvallisuusohjeet.....</b>                             | <b>6</b>  |
| <b>Turvasignaali-tekstit.....</b>                          | <b>6</b>  |
| <b>Henkilökohtaiset varotoimenpiteet ja valmiudet.....</b> | <b>6</b>  |
| Henkilökohtainen suojavarustus.....                        | 6         |
| Huumeet ja alkoholin tai lääkkeiden käyttö.....            | 6         |
| <b>Käyttö, varotoimenpiteet.....</b>                       | <b>6</b>  |
| <b>Kuljetus, varotoimenpiteet.....</b>                     | <b>10</b> |
| <b>Huolto, varotoimenpiteet.....</b>                       | <b>10</b> |
| <b>Varastointi, varotoimenpiteet.....</b>                  | <b>10</b> |
| <b>Yleistä.....</b>  | <b>11</b> |
| <b>Rakenne ja toiminta.....</b>                            | <b>11</b> |
| <b>Tärkeimmät osat.....</b>                                | <b>11</b> |
| <b>Tarrat.....</b>   | <b>11</b> |
| Konekilpi.....   | 12        |
| Melutasokilpi.....   | 12        |
| Käynnistystarra.....                                       | 12        |
| Turvamerkintä.....   | 12        |
| Turvamerkintä.....   | 12        |
| Turvamerkintä.....   | 13        |
| Turvamerkintä.....   | 13        |
| Moottorin tietojen tarra.....                              | 13        |
| Diesel.....  | 13        |
| Hydrauliöljyn tarra.....                                   | 13        |
| Kasvipohjainen hydraulineeste.....                         | 13        |
| Nostokohdan osoittava kilpi.....                           | 13        |
| Turvamerkintä.....   | 13        |
| Käytä kuulonsuojaimia -kilpi.....                          | 13        |
| <b>Kuljetus.....</b>                                       | <b>13</b> |
| <b>Koneen nostaminen.....</b>                              | <b>13</b> |
| Koneen nostaminen.....                                     | 14        |
| <b>Turvallinen kuljettaminen.....</b>                      | <b>14</b> |
| Turvallinen kuljettaminen.....                             | 14        |
| <b>Asennus.....</b>  | <b>14</b> |
| <b>Polttoaine.....</b>                                     | <b>14</b> |
| Tankkaus.....  | 14        |
| <b>Käyttö.....</b>   | <b>15</b> |
| <b>Käyttö reuna-alueilla.....</b>                          | <b>15</b> |
| <b>Käyttö luiskilla.....</b>                               | <b>15</b> |
| <b>Käynnistys ja pysäytys.....</b>                         | <b>16</b> |
| Käsikahvan korkeuden säätäminen.....                       | 16        |
| Ennen aloitusta, Hatz.....                                 | 16        |
| Moottorin käynnistys, Hatz sähkökäynnistyksellä.....       | 18        |
| Merkkivalot.....   | 19        |
| Moottorin pysäytys, Hatz sähkökäynnistyksellä.....         | 20        |
| <b>Käyttö.....</b>   | <b>21</b> |
| Käsikahvan asennot.....                                    | 21        |
| Ajaminen.....  | 22        |
| <b>Poistuessasi tauolle.....</b>                           | <b>22</b> |

|  |           |
|--|-----------|
| Pysäköinti, sähkökäynnistysmalli.....                                  | 22        |
| <b>Huolto.....</b>   | <b>22</b> |
| <b>10 käyttötunnin välein (päivittäin).....</b>                        | <b>23</b> |
| Moottorin tarkistus, Hatz.....   | 23        |
| Turvahihnojen tarkistus.....   | 24        |
| Koneen puhdistus.....  | 24        |
| Pulttiliitosten tarkistus.....   | 24        |
| <b>Ensimmäisten 20 käyttötunnin jälkeen.....</b>                       | <b>24</b> |
| Moottoriöljyn vaihto, Hatz.....  | 24        |
| <b>100 käyttötunnin välein.....</b>                                    | <b>25</b> |
| Tyhjennä vedenerotin.....  | 25        |
| Akun tarkastus.....  | 25        |
| Iskunvaimentimien kunnon tarkistus.....                                | 25        |
| <b>500 käyttötunnin välein (vuosittain).....</b>                       | <b>25</b> |
| Epäkeskoelementin öljyn vaihto.....                                    | 26        |
| Hydrauliijärjestelmä, hydrauliöljyn vaihto.....                        | 26        |
| <b>Käytöstä poistettava kone.....</b>                                  | <b>26</b> |
| <b>Varastointi.....</b>  | <b>26</b> |
| <b>Tekniset tiedot.....</b>  | <b>27</b> |
| <b>Koneen tiedot.....</b>  | <b>27</b> |
| <b>Lisävarusteiden painot.....</b>                                     | <b>27</b> |
| <b>Melu- ja värinäarvot.....</b>                                       | <b>27</b> |
| <b>Melu- ja värinätiedot.....</b>                                      | <b>28</b> |
| <b>Epävarmuus, ääniarvot.....</b>                                      | <b>28</b> |
| <b>Mitat.....</b>  | <b>29</b> |
| <b>EU:n vaatimustenmukaisuusvakuutus.....</b>                          | <b>30</b> |
| <b>CE-vaatimustenmukaisuusvakuutus (EY-direktiivi 2006/42/EY).....</b> | <b>30</b> |

## Johdanto

Kiitos kun valitsit Atlas Copcon tuotteen. Jo vuodesta 1873 lähtien olemme halunneet kehittää uusia ja parempia tapoja täyttää asiakkaittemme tarpeet. Vuosien mittaan olemme suunnitelleet uudentyyppisiä ja ergonomisia tuotteita, joiden avulla asiakkaamme ovat voineet tehostaa ja rationalisoida päivittäistä työtään.

Atlas Copcolla on tehokas, asiakaspalvelukeskuksista ja jälleenmyyjäliikkeistä koostuva maailmanlaajuinen myynti- ja huoltoverkosto. Erikoiskoulutuksen saaneet asiantuntijamme hallitsevat kaiken tuotteisiimme ja sovelluksiimme liittyvän tiedon. Voimme tarjota tuotetukea ja asiantuntijapalveluita kaikkialla maailmassa, ja siten asiakkaamme voivat olla varmoja, että he pystyvät työskentelemään kaikkina aikoina parhaalla mahdollisella tehokkuudella.

Lisätietoja on osoitteessa: [www.atlascopco.com](http://www.atlascopco.com)

Construction Tools EOOD

7000 Rousse

Bulgaria

## Tietoja turvallisuusohjeista ja käyttöohjeesta

Ohjeiden tarkoituksena on neuvoa käyttäjille koneen tehokas ja turvallinen käyttötapa. Ohjeissa neuvotaan myös, miten tehdään koneen säännönmukaiset kunnossapitotoimenpiteet.

Ennen koneen käyttöönottoa sinun on perehdyttävä näihin ohjeisiin perusteellisesti.

## Turvallisuusohjeet

Ennen kuin alat asentaa, käyttää, korjata tai huoltaa konetta tai vaihtaa sen lisävarusteita, perehdy turvallisuusohjeisiin ja käyttöohjeeseen.

Turvallisuusohjeita noudattamalla vältytään vakavilta vammautumisilta ja hengenvaaralta.

Toimita nämä turvallisuusohjeet ja käyttöohje työkohteisiin ja anna työntekijöille kopiot. Varmista, että kaikki konetta käsittelevät perehtyvät turvallisuusohjeisiin ja käyttöohjeeseen ennen koneen käyttöä tai huoltotöitä.

Lisäksi koneen käyttäjän tai hänen työnantajansa tulee arvioida koneen käytöstä johtuvat erityiset työturvallisuusriskit.

Moottoria koskevia lisäohjeita voi olla moottorin valmistajan käyttöohjekirjassa.

## Turvasignaali-tekstit

Turvasignaali-tekstit Vaara, Varoitus ja Huomio tarkoittavat seuraavaa:

|                 |  |
|-----------------|--|
| <b>VAARA</b>    | Välitön vaaratilanne, jonka laiminlyönti johtaa hengenvaaraan tai vakavaan vammautumiseen.     |
| <b>VAROITUS</b> | Välitön vaaratilanne, jonka laiminlyönti voi johtaa hengenvaaraan tai vakavaan vammautumiseen. |
| <b>HUOMIO</b>   | Mahdollinen vaaratilanne, jonka laiminlyönti voi johtaa vähäiseen tai lievään vammaan.         |

## Henkilökohtaiset varotoimenpiteet ja valmiudet

Vain ammattitaitoiset ja koulutetut henkilöt saavat käyttää tai huoltaa konetta. Heidän täytyy olla riittävän voimakkaita käsittelemään painavaa ja tehokasta konetta. Luota aina terveeseen järkeen ja älä tee mitään harkitsematonta.

### Henkilökohtainen suojarustus

Käytä aina hyväksytyjä suojarusteita. Koneen käyttäjän ja muiden työalueella olevien henkilöiden on käytettävä henkilösuojaimia, vähintään:

- suojakypärää
- kuulonsuojaimia
- sivusuojilla varustettuja iskunkestäviä suojalaseja
- hengityssuojaimia tilanteen sitä edellyttäessä
- suojakäsineitä

- asianmukaisia turvasaappaita
- asianmukaisia työhaalareita tai vastaanvanlaisia vaatteita (ei löysiä), jotka peittävät käsivarret ja sääret.

### Huumeet ja alkoholin tai lääkkeiden käyttö

#### ▲ VAROITUS Huumeet ja alkoholin tai lääkkeiden käyttö

Huumeet, alkoholi tai lääkkeet voivat heikentää arvostelukykyäsi ja keskittymistäsi. Reagoitavuuden heikkeneminen ja väärät tilannearviot voivat johtaa vakavaan vammautumiseen tai hengenvaaraan.

- ▶ Älä käytä konetta, jos olet väsynyt tai huumeiden, alkoholin tahi lääkkeiden vaikutuksen alaisena.
- ▶ Huumeiden, alkoholin tai lääkkeiden vaikutuksen alaisena oleva henkilö ei saa käyttää konetta.

## Käyttö, varotoimenpiteet

### ▲ VAARA Räjähdyksvaara

Jos kuuma kone tai sen pakoputki osuu räjähdysaineeseen, seurauksena voi olla räjähdys. Tiettyjen materiaalien käsittelyn aikana saattaa ilmetä kipinöintiä ja materiaalin syttymistä. Räjähdykset johtavat vakavaan vammautumiseen tai hengenvaaraan.

- ▶ Älä koskaan käytä konetta räjähdysriskissä ympäristössä.
- ▶ Älä koskaan käytä konetta herkästi syttyvien materiaalien, höyryjen tai pölyn läheisyydessä.
- ▶ Varmista, että lähellä ei ole mitään piileviä kaasunpurkaus- tai räjähdysläheteitä.
- ▶ Vältä koskemasta kuumaan pakoputkeen ja koneen alaosaan.

### ▲ VAARA Vaara – Tulipalo

Jos koneessa syttyy tulipalo, se voi johtaa henkilövammiin.

- ▶ Mikäli mahdollista käytä ABE-luokituksen mukaista jauhesammutinta, tai vähintään BE-luokituksen mukaista hiilidioksidisammutinta.

### ▲ VAARA Polttoaineen aiheuttamat vaaratilanteet

Polttoaine on herkästi syttyvää ja polttoainehuurut voivat räjähtäessään aiheuttaa vakavia loukkaantumisia tai hengenvaaran.

- ▶ Suojaa ihosi polttoaineelta. Jos polttoainetta on päässyt ihon alle, on hakeuduttava välittömästi lääkärinhoitoon.
- ▶ Älä koskaan poista täyttöaukon korkkia tai tankkaa konetta sen ollessa kuuma.
- ▶ Tankkaa polttoainesäiliö ulkotiloissa tai puhtaassa ja hyvin ilmastoidussa paikassa, jossa ei ole kipinöitä ja avotulta. Tankkaa polttoainesäiliö vähintään kymmenen metrin (30 feet) päässä koneen käyttöpaikasta.
- ▶ Irrota polttoainesäiliön korkki hitaasti, jotta säiliöön syntyneet paineet pääsevät purkautumaan.
- ▶ Älä täytä polttoainesäiliötä liikaa.
- ▶ Varmista, että polttoainesäiliön korkki on kierretty paikalleen, kun konetta käytetään.
- ▶ Vältä läikyttämästä polttoainetta koneen päälle ja pyyhi läikkynyt polttoaine pois.
- ▶ Tarkista säännöllisesti, että säiliö on tiivis. Älä koskaan käytä konetta, jos siitä vuotaa polttoainetta.
- ▶ Älä koskaan käytä konetta sellaisten aineiden lähellä, jotka voivat muodostaa kipinöitä. Poista käyttöpaikasta kaikki kuumat tai kipinöitä muodostavat laitteet, ennen kuin käynnistät koneen.
- ▶ Älä koskaan tupakoi tankatessasi tai käyttäessäsi tai huoltaessasi konetta.
- ▶ Säilytä polttoainetta ainoastaan tähän tarkoitukseen suunnitellussa ja hyväksytyssä astiassa.
- ▶ Huolehdi tyhjen polttoaine- ja öljysäiliöiden asianmukaisesta palautuksesta jälleenmyyjälle.
- ▶ Nesteiden vuotokohtia ei saa koskaan etsiä käsin kokeilemalla.

### ▲ VAROITUS Odottamattomat liikkeet

Koneeseen kohdistuu käytön aikana ankaraa rasitusta. Jos kone rikkoutuu tai juuttuu, se saattaa liikkua äkillisesti tai odottamattomaan suuntaan, mistä voi seurata henkilövahinkoja.

- ▶ Tutki kone joka kerta ennen sen käyttöä. Älä koskaan käytä konetta, jos epäilet sen olevan vaurioitunut.
- ▶ Varmista, että käsikahva on puhdas. Pyyhi pois mahdollinen rasva tai öljy.
- ▶ Pidä jalat etäällä koneesta.

- ▶ Älä koskaan istu koneen päällä.
- ▶ Älä koskaan lyö tai kolhi mitään koneen osaa tahallasi.
- ▶ Keskity työhön, jota teet.

### ▲ VAROITUS Pöly- ja savukaasuvaara

Koneen käytöstä syntyvä pöly ja savukaasut voivat aiheuttaa vakavia ja pysyviä hengitysteiden sairauksia, ammattitautteja tai muita henkilövammoja (esimerkiksi keuhkofibroosin tai muun peruuttamattoman hengenvaarallisen keuhkosairauden, syöpää, vaurioita syntyville lapsille ja/tai ihotulehduksia).

Maaperän tiivistystöiden aikana syntyvät tietyt pölyt, huurut tai muut hengitysilmaan kulkeutuvat ainesosat saattavat sisältää kemikaaleja, jotka Kalifornian osavaltion tietojen mukaan aiheuttavat hengitysteiden sairauksia, syöpää sekä syntyville lapsille vaurioita tai muita ongelmia. Esimerkkejä tällaisista aineista ovat:

- Kiteinen kvartsi, sementti ja muut muuraustuotteet.
- Kemiallisesti käsitellystä kumista erittyvä arseeni ja kromi.
- Lyijypohjaisista maaleista erittyvä lyijy.

Ilmassa kulkeutuva pöly ja savukaasut voivat olla paljaalle silmälle näkymättömiä, joten silminnähdessä ei voida aina päätellä, onko ilmassa pölyä ja savukaasuja.

Estä altistumista pölylle ja savukaasuille seuraavilla toimenpiteillä:

- ▶ Tee työmaakohtainen riskianalyysi. Riskianalyyssissä tulee ottaa huomioon koneen käytöstä johtuvat pöly ja savukaasut ja lisäksi kohteessa jo olevan pölyn leviäminen työn vaikutuksesta.
- ▶ Työkohteessa on käytettävä asianmukaisia ilmanvaihtolaitteistoja, joilla vähennetään pölyn ja savukaasujen määrää ilmassa sekä pölyn kerääntymistä laitteiden, pintojen vaatteiden ja kehon osien päälle. Esimerkkejä puhdistuslaitteistoista ovat: alipaineiset ilmanvaihto- ja pölynkeruujärjestelmät, veden suihkuttaminen ja märkäporaus. Estä pölyämistä ja savukaasujen muodostusta jo niiden lähteessä, mikäli mahdollista. Varmista, että puhdistuslaitteistot asennetaan ja huolletaan asianmukaisesti ja että niitä käytetään oikein.
- ▶ Käytä työsuojelu- ja turvamääräysten mukaisia hengityssuojaimia työnantajan ohjeistamalla tavalla. Hengityssuojainten on sovellettava käsiteltävien materiaalien aiheuttamien haittojen ehkäisyyn (ja tietyissä tapauksissa niille tulee olla vastaavan hallintoviranomaisen hyväksyntä).
- ▶ Varmista työalueen ilmanvaihdon riittävyys.



- ▶ Jos kone tuottaa pakokaasuja, suuntaa ne pois siten, etteivät ne aiheuta pölyhaittojen lisääntymistä työympäristössä.
- ▶ Käytä ja huolla konetta tässä käyttöohjeessa ja turvallisuusohjeissa kuvatulla tavalla.
- ▶ Käytä pestäviä tai kertakäyttöisiä suojavaatteita ollessasi työmaalla. Käy suihkussa ja vaihda puhtaat vaatteet ennen kuin lähdet työpaikalta, jotta sinä, muut ihmiset, autot, asunnot ja muut paikat eivät pääse altistumaan pölylle ja savukaasuille.
- ▶ Vältä syömistä, juomista tai tupakointia alueilla, joissa ilmassa on pölyä ja savukaasuja.
- ▶ Pese kätesi ja kasvosi huolellisesti heti altistumista aiheuttavalta työskentelyalueelta poistumisen jälkeen ja aina ennen kuin syöt, juot tai tupakoit tai olet yhteydessä muihin henkilöihin.
- ▶ Noudata kaikkia voimassa olevia lakeja ja määräyksiä, myös työpaikkakohtaisia työsuojelu- ja turvamääräyksiä.
- ▶ Osallistu työnantajan tai ammattijärjestöjen järjestämiin ja työsuojelulainsäädännön edellyttämiin ja suositeltuihin terveystarkastuksiin sekä ilmanseuranta- ja koulutusohjelmiin. Kysy tarvittaessa lisäohjeita työterveyslääkäriltä.
- ▶ Toimi yhteistyössä työnantajasi ja ammattijärjestön kanssa, jotta pölylle ja savukaasuille altistuminen voidaan välttää työmaalla parhaalla mahdollisella tavalla. Työmaalle on laadittava työterveys- ja työsuojelualan asiantuntijoiden ohjeiden perusteella asianmukaiset työterveys- ja työturvallisuusohjelmat sekä menettelytapaohjeet, joilla voidaan suojata työntekijät ja muut alueella oleskelevat altistumiselta pölylle ja savukaasuille. Lisätietoja saat alan asiantuntijoilta.

#### ▲ VAARA Vaara – Pakokaasut

- Koneen polttomoottorin tuottama pakokaasu sisältää myrkyllistä hiilimonoksidia, ja kemikaaleja, jotka Kalifornian osavaltion tietojen mukaan aiheuttavat hengitysteiden sairauksia, syöpää ja syntyville lapsille vaurioita tai muita perinnöllisiä ongelmia. Pakokaasujen hengittäminen voi johtaa vakavaan vammautumiseen, sairauteen tai hengenvaaraan.
- ▶ Älä koskaan hengitä pakokaasuja.
  - ▶ Huolehdi riittävästä tuuletuksesta (tarvittaessa poistoilmatuulettimella).

#### ▲ VAROITUS Vaara – Akun käsittely

Akku sisältää myrkyllistä ja syövyttävää rikkihappoa, joka on herkästi räjähtävää ja voi aiheuttaa henkilövammoja.

- ▶ Älä koskaan pidä akkua avotulen, kipinöiden, voimakkaan kuumuuden tai räjähdysvaarallisen lähteen lähellä.
- ▶ Älä päästä happoa läikkymään iholle, vaatteille tai koneen päälle.
- ▶ Estä hapon roiskuminen silmiin pitämällä suojalaseja. Jos silmiisi roiskuu happoa, huuhtelee niitä vedellä vähintään 15 minuuttia ja hakeudu heti lääkärin hoitoon.
- ▶ Asentaessasi tai vaihtaessasi akkua älä koskaan kytke napoja niin, että ne aiheuttavat oikosulun.

#### ▲ VAROITUS Sinkoutuvat esineet

Työstökappaleen, lisävarusteiden tai koneen vaurioitumisen johdosta ympäristöön voi levitä kovalla nopeudella sinkoutuvia esineitä. Töiden yhteydessä täryttävästä materiaalista irtoavat kivensirut ja muut materiaalit voivat sinkoutua ympäristöön ja aiheuttaa osuessaan henkilövammoja käyttäjälle tai muille henkilöille. Vaaratilanteiden estämiseksi:

- ▶ Käytä työssä aina hyväksytyjä henkilösuojaimia ja suojakypärää, mukaan lukien sivusuojilla varustettuja, iskunkestäviä suojalaseja.
- ▶ Varmista, että sivulliset eivät pääse työalueelle.
- ▶ Pidä työskentelyalue vapaana vieraista esineistä.

#### ▲ VAROITUS Vaara – Hydraulijärjestelmä

Hydrauliiletkut ovat kumista ja voivat vanhetessaan rapistua ja siten haljeta. Tästä voi seurata henkilövammoja.

- ▶ Huolla hydraulijärjestelmä säännöllisesti.
- ▶ Aina, kun on vähänkin syytä epäillä letkujen kestävyyttä, vaihda ne uusiin, valmistajan toimittamiin letkuihin.

#### ▲ VAROITUS Vaara – Käyttö luiskilla

Käyttäessäsi konetta kaltevalla alueella tue konetta niin, että se ei voi kaatua. Kaatuminen voi johtaa vakaviin onnettomuuksiin ja henkilövammoihin.

- ▶ Varmista aina, että työskentelyalueella olevat muut henkilöt ovat luiskalla konetta ylempänä.
- ▶ Aja konetta luiskilla aina suoraan ylös- ja alaspäin.
- ▶ Käyttäessäsi konetta älä koskaan ylitä suositeltua luiskan enimmäiskulmaa. Noudata kaikkia suosituksia.

### ▲ VAROITUS Äkillisten liikkeiden aiheuttamat vaaratilanteet

Käyttäessäsi konetta työssä saatat tuntea epämukavaa tunnetta kämmenissä, käsivarsissa, olkapäissä, niskassa tai kehon muissa osissa.

- ▶ Varmista miellyttävä asento ja hyvä jalansija, vältä epämiellyttäviä ja epätasapainoisia asentoja.
- ▶ Jos työ kestää pitkään, vaihda ajoittain asentoa välttääksesi epämukavan tunteen ja väsymisen.
- ▶ Jos koet jatkuvia tai toistuvia raskuudesta johtuvia oireita, käänny työterveyslääkärin puoleen.

### ▲ VAROITUS Vaara – Tärinät

Koneen normaali ja oikea käyttötapa altistaa käyttäjän tärinöille. Säännöllinen ja toistuva altistuminen tärinöille voi aiheuttaa, myötävaikuttaa tai pahentaa vammoja tai terveydentilaan liittyviä ongelmia, joita käyttäjän sormille, käsille, ranteille, käsivarsille, olkapäille ja/tai hermosto- ja verenkiertojärjestelmälle tai muille kehon osille aiheutuu. Tällaisia ovat myös lihasten ja raajojen yleinen rappeutuminen ja/tai pysyvät vammat tai terveydentilaan liittyvät ongelmat, jotka saattavat kehittyä vähitellen viikkojen, kuukausien tai vuosien kuluessa. Näihin vammoihin tai terveydellisiin ongelmiin voi sisältyä verenkiertojärjestelmän vaurioituminen, hermojärjestelmän vaurioituminen, nivelten vaurioituminen ja mahdolliset vauriot muille kehon osille ja rakenteille.

Jos havaitset toistuvaa epämukavuuden tunnetta, puutumista, kuumotusta, kihelmöintiä, kipua, kankeutta, otteen heikentymistä, ihon vaalenemista tai tuntoherkkyyden alenemista käyttäessäsi konetta ja myös silloin, kun et käytä konetta, keskeytä työnteko, ilmoita asiasta työnantajalle ja käänny lääkärin puoleen. Koneen käytön jatkaminen mainittujen oireiden ilmenemisen jälkeen voi johtaa oireiden kehittymiseen vakaviksi ja/tai pysyviksi.

Käyttämällä ja huoltamalla konetta tässä käyttöohjeessa kuvatulla tavalla voidaan estää tarpeettomasti kohoavat tärinätasot.

Koneen käyttäjän altistumista tärinöille voi lieventää seuraavilla toimenpiteillä:

- ▶ Jos kone on varustettu tärinänvaimennuskahvoilla, pidä ne keskiasennossa ja vältä kahvojen puristamista ääriasentoihin saakka.
- ▶ Kun iskumeکانismi aktivoituu, pidä kiinni koneen kädensijasta tai kädensijoista vain käsilläsi. Älä kosketa koneeseen muulla kehollasi. Älä esimerkiksi tue konetta kehollasi ja älä yritä lisätä syöttövoimaa nojaamalla kehollasi konetta vasten.
- ▶ Varmista, että kone huolletaan asianmukaisesti ja että se ei ole kulunut huonoon kuntoon.

- ▶ Jos kone alkaa yhtäkkiä tärinästä voimakkaasti, lopeta sen käyttäminen välittömästi. Ennen työn jatkamista selvitä ja korjaa lisääntyneiden tärinöiden syy.
- ▶ Osallistu työnantajan järjestämiin ja lainsäädännön edellyttämiin terveystarkastuksiin ja koulutusohjelmiin.
- ▶ Työskennellessäsi kylmissä olosuhteissa pidä lämpimiä vaatteita ja pidä kädet lämpiminä ja kuivina.

Lue myös kohdan ”Melu- ja tärinäarvoilmoitus” tiedot ja niissä ilmoitetut tärinäarvot. Nämä tiedot löytyvät tämän turvallisuus- ja käyttöohjeen lopusta.

### ▲ VAROITUS Takertumisvaara

Kaulaliina, hiukset, hansikkaat ja vaatteet voivat tarttua pyöriviin koneenosiin. Tämä saattaa johtaa kuristumiseen, ihon vaurioitumiseen, haavoittumiseen tai hengenvaaraan. Vaaratilanteiden estämiseksi:

- ▶ Älä koskaan yritä tarttua pyörivään koneenosaan tai koskettaa sitä.
- ▶ Älä käytä vaatteita, kaulaliinoja tai hansikkaita, jotka voivat takertua koneeseen.
- ▶ Sido pitkät hiukset hiusverkolla.

### ▲ VAARA Sähkövirran aiheuttamat vaaratilanteet

Konetta ei ole eristetty sähköiskuja vastaan. Koneeseen kohdistuva sähkövirta saattaa johtaa vakavaan vammautumiseen tai hengenvaaraan.

- ▶ Älä koskaan käytä konetta sähköjohtojen tai muiden sähkölaitteiden lähellä.
- ▶ Varmista, että työskentelyalueella ei ole piileviä johtoja tai muita sähkölaitteita.

### ▲ VAROITUS Piilossa olevien esineiden aiheuttamat vaaratilanteet

Piilevät johdot tai putket aiheuttavat töiden yhteydessä vaaratilanteita, jotka voivat johtaa vakavaan vammautumiseen.

- ▶ Tarkista työstettävän materiaalin koostumus ennen töiden aloittamista.
- ▶ Pyri havaitsemaan mahdolliset piilevät johdot ja putket, esimerkiksi sähkö- ja puhelinjohdot, vesi-, viemäri- ja kaasuputket jne.
- ▶ Jos kone näyttää osuneen rakenteessa olevaan vaaralliseen kohteeseen, sammuta moottori välittömästi.
- ▶ Varmista ennen työn jatkamista, että vaaraa ei ole.

**▲ VAROITUS Tahaton käynnistäminen**

Koneen tahaton käynnistäminen saattaa aiheuttaa henkilövahingon.

- ▶ Koske liipaisimeen vasta käynnistäessäsi konetta.
- ▶ Opettele koneen sammuttaminen hätätilanteessa.

**▲ VAROITUS Meluvaarat**

Korkeat melutasot voivat aiheuttaa pysyvien kuulovammojen ohella muita kuulo-ongelmia, esimerkiksi korvien tinnitusta (soimista, surinaa tai viheltävää tai humisevaa ääntä). Vaaratilanteiden ilmeneminen ja tarpeettomasti kohoavat melutasot voidaan estää:

- ▶ Suorittamalla näihin vaaratilanteisiin liittyvät riskianalyysit ja toteuttamalla niiden edellyttämät työsuojelutoimenpiteet.
- ▶ Käyttämällä ja huoltamalla konetta tässä käyttöohjeessa kuvatulla tavalla.
- ▶ Jos koneessa on äänenvaimennin, tarkistamalla sen paikallaan olo ja käyttökuntoisuus.
- ▶ Käyttämällä aina kuulosuojainta.

## Kuljetus, varotoimenpiteet

**▲ VAROITUS Vaara – Kuormaus ja kuorman purku**

Koneen nostaminen nosturilla tai vastaavalla laitteella voi johtaa henkilövammoihin.

- ▶ Käytä merkittyjä nostokohtia.
- ▶ Varmista, että kaikki nostolaitteet on mitoitettu koneen painolle.
- ▶ Älä koskaan oleskele koneen alapuolella tai sen välittömässä läheisyydessä.

## Huolto, varotoimenpiteet

**▲ VAROITUS Koneen muutostyöt**

Jos koneeseen tehdään muutostöitä, seurauksena saattaa olla vakavia vammoja sekä itsellesi että muille.

- ▶ Älä koskaan tee koneeseen muutostöitä. Koneet, joihin on tehty muutostöitä, eivät kuulu takuun tai tuotevastuun piiriin.
- ▶ Käytä aina alkuperäisvaraosia ja Atlas Copcon hyväksymiä lisävarusteita.
- ▶ Uusi vaurioituneet osat viipymättä.
- ▶ Uusi kuluneet koneenosat hyvissä ajoin.

**▲ VAROITUS Vaara – Kuuma öljy**

Kuuman moottorin öljyn, öljynsuodattimen tai hydraulinesteen vaihdon yhteydessä on palovammojen vaara.

- ▶ Ennen öljynvaihdon aloittamista odota, kunnes moottori on jäähtynyt.

**▲ HUOMIO Korkea lämpötila**

Koneen etukansi, pakoputki ja hydraulijärjestelmä voivat kuumentua käytön aikana voimakkaasti. Osien koskettaminen voi aiheuttaa palovammoja.

- ▶ Älä koskaan kosketa kuumaa etukantta.
- ▶ Älä koskaan kosketa kuumaa pakoputkea.
- ▶ Älä koskaan kosketa hydraulijärjestelmää.
- ▶ Ennen huoltotöiden aloittamista odota, kunnes etukansi, pakoputki ja alaosa ovat jäähtyneet.

**HUOMAUTUS** Pikalaturin käyttö akun lataamiseen voi lyhentää akun käyttöikää.

## Varastointi, varotoimenpiteet

- ◆ Säilytä kone ja työkalut turvallisessa ja lukitussa paikassa poissa lasten ulottuvilta.

## Yleistä

Ennen kuin alat asentaa, käyttää, korjata tai huoltaa konetta tai vaihtaa sen lisävarusteita, perehdy turvallisuusohjeisiin ja käyttöohjeeseen. Turvallisuusohjeita noudattamalla vältetään vakavilta vammautumisilta ja hengenvaaralta.

## Rakenne ja toiminta

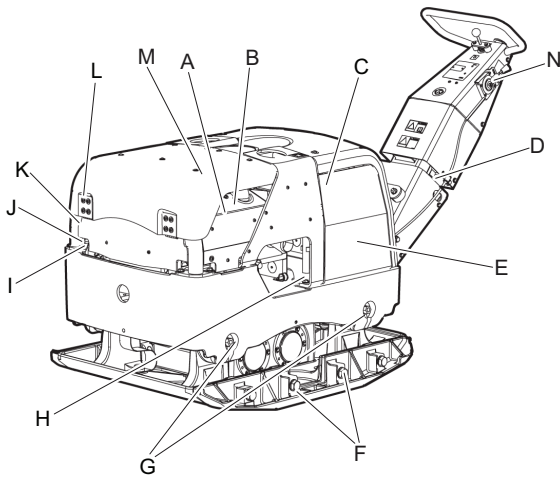
Eteen- ja taaksepäin ohjattavat LH-täryttimet on suunniteltu täytemateriaalin tiivistämiseen. LH-levytäryttimiä voidaan käyttää useimmissa oman luokkansa mukaisissa sovelluksissa, betonivahvisteisten perustusten ja rakenteiden ympäristen sekä lattioiden ja muiden perustusten tiivistämiseen, ja kaivantojen täyttämiseen. Muunlainen käyttö ei ole sallittua.

LH-täryttimiä saa käyttää kaikkien polttomoottorilla varustettujen koneiden kaltaisesti vain hyvin tuuletetuissa tiloissa.

LH-täryttimiä ei saa hinata ajoneuvoilla.

Älä käytä sitä tässä ohjekirjassa suositeltua jyrkemmällä luiskilla.

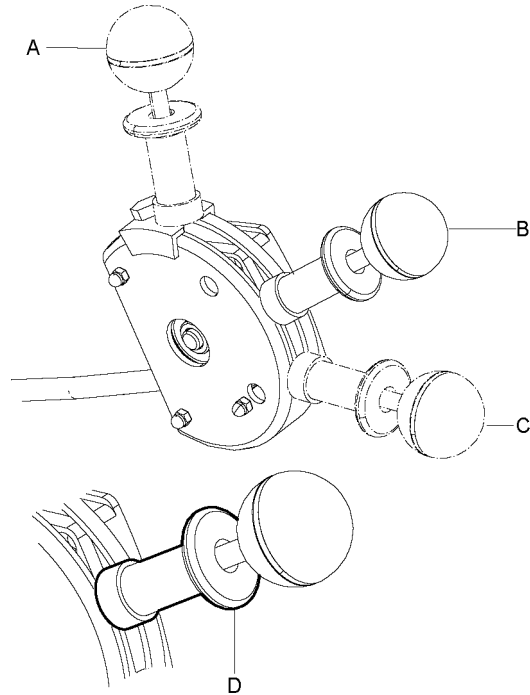
## Tärkeimmät osat



- A. Polttoainesäiliö
- B. Polttoainesuodatin
- C. Hydraulioiljyn suodatin
- D. Akku
- E. Hydraulioiljysäiliö
- F. Epäkeskoelementti
- G. Iskunvaimentimet
- H. Öljyn tyhjennystulppa
- I. Moottorin öljynsuodatin

- J. Öljynmittapuikko
- K. Öljyn tyhjennysletku
- L. Ilmansuodatin
- M. Sykloni
- N. Kaasuvipu

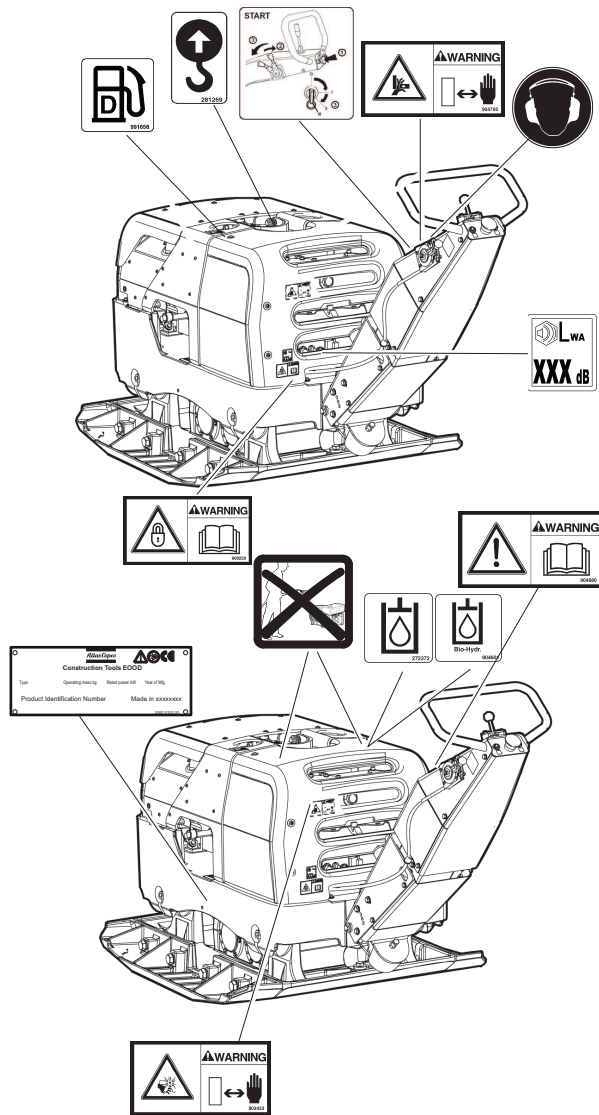
EPA-kaasuvipu (US Environmental Protection Agency) kolmelle kiinteällä asennolla.



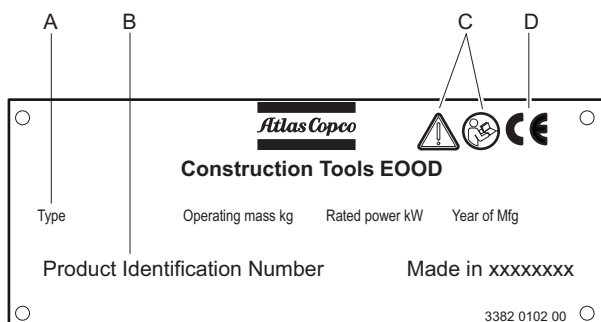
- A. Työtila-asento
- B. Käynnistys-/joutokäyntinopeusasento
- C. Pysäytysasento
- D. Asennon lukitus

## Tarrat

Tässä koneessa on käyttöturvallisuuden kannalta tärkeät turva- ja huoltokilvet. Kilvet on pidettävä sellaisessa kunnossa, että ne on helppo lukea. Uusia kilpiä voi tilata varaosaluettelon avulla.



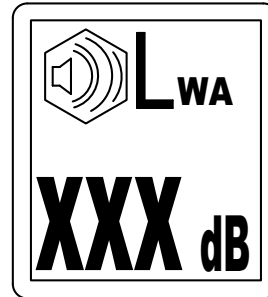
### Konekilpi



- A. Konetyyppi
- B. Tuotteen tunnistenumero
- C. Varoitussymboli ja kirjasyntoli tarkoittavat, että käyttäjän on perehdyttävä turvallisuusohjeisiin ja käyttöohjeeseen ennen koneen ensimmäistä käyttökertaa.

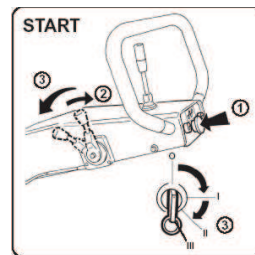
- D. CE-merkki tarkoittaa, että kone on saanut EY-hyväksynnän. Lisätietoja on koneen mukana toimitettavassa CE-vaatimustenmukaisuusvakuutuksessa.

### Melutasokilpi



Kilpi ilmoittaa EY-direktiivin 2000/14/EY mukaisen taatun enimmäismelutason. Tarkat tiedot melutasosta ovat kohdassa "Tekniset tiedot".

### Käynnistystarra



### Turvamerkintä



Käyttöohjekirja. Käyttäjän on ennen koneen käytön alkamista perehdyttävä turva-, käyttö- ja huolto-ohjeisiin.

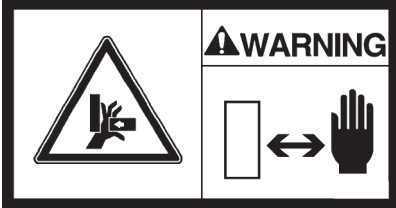
### Turvamerkintä



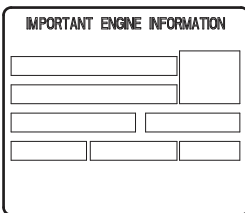
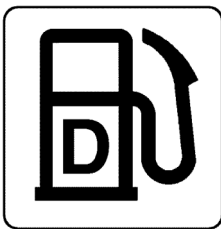
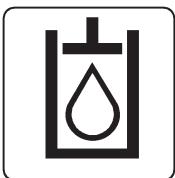
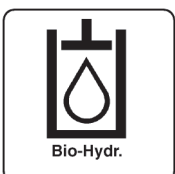
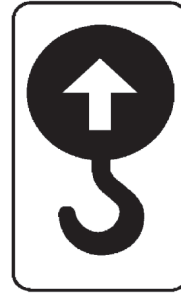
Kahvan on oltava lukittuna kuljetuksen aikana.

**Turvamerkintä**

Pyöriviä moottorin osia. Pidä kädet turvallisella etäisyydellä vaaravyöhykkeestä.

**Turvamerkintä**

Puristumisvaarallinen vyöhyke. Pidä kädet turvallisella etäisyydellä vaaravyöhykkeestä.

**Moottorin tietojen tarra****Diesel****Hydrauliöljyn tarra****Kasvipohjainen hydraulineeste****Nostokohdan osoittava kilpi****Turvamerkintä****Käytä kuulonsuojaimia -kilpi****Kuljetus****Koneen nostaminen****▲ VAROITUS Vaara – Nostotilanne**

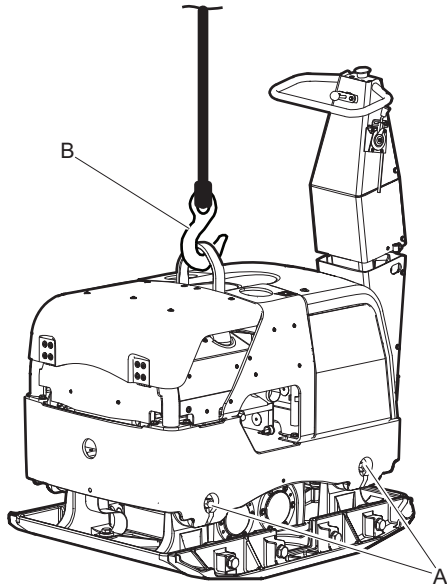
Älä koskaan ala nostaa konetta, ennen kuin olet tarkistanut sen kokoonpanon eheyden. Vaurioitunut kone voi hajota, mikä saattaa johtaa vakavaan vammautumiseen.

- ▶ Tarkista, että kaikki nostolaitteet on mitoitettu voimassa olevien määräysten mukaisesti.
- ▶ Älä koskaan hinaa konetta.
- ▶ Älä koskaan kävele tai seiso nostetun koneen alla.
- ▶ Konetta saa nostaa vain rungossa olevasta koukusta.
- ▶ Tarkista, että iskunvaimentimet ja turvarunko ovat oikein paikoillaan ja ehjiä.

- ▶ Tarkista, että turvahihnat eivät ole vaurioituneet, vaihde ne tarvittaessa.
- ▶ Tarkista koneen painotiedot sen arvokilvestä.

### Koneen nostaminen

- ◆ Ennen koneen nostoa tarkista, että iskunvaimentimet (A) ja turvarunko (B) ovat oikein paikoillaan ja ehjiä.
- ◆ Nosta konetta ainoastaan sen turvarungon nostokohdasta (B).



## Turvallinen kuljettaminen

### ▲ VAROITUS Vaara – Kuljetus

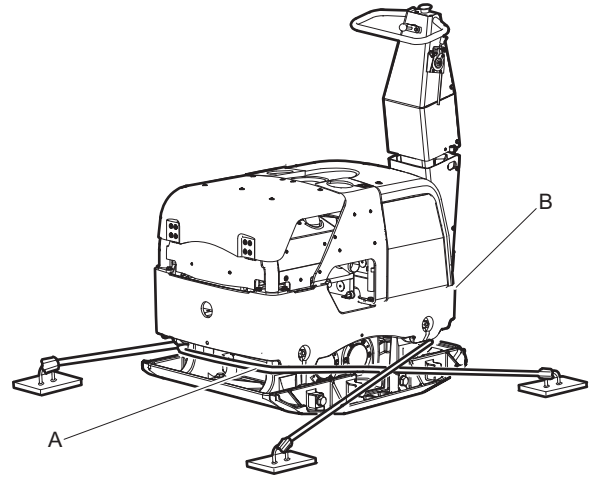
Kun konetta kuljetetaan siirtovälineellä, sido kone aina paikalleen tukevasti. Muussa tapauksessa seurauksena voi olla henkilövammoja.

- ▶ Sijoita kiinnityssiteet U-muotoon pohjalevyn ympäri ja kiinnitä side edestä ja takaa.
- ▶ Lukitse kahva

### Turvallinen kuljettaminen

Varmista koneen pysyminen paikallaan aina ennen kuljetuksen alkamista.

- ◆ Sijoita kiinnityssiteet (A) U-muotoon pohjalevyn ympäri ja kiinnitä side edestä ja takaa.
- ◆ Lukitse kahva (B).



## Asennus

## Polttoaine

### Tankkaus

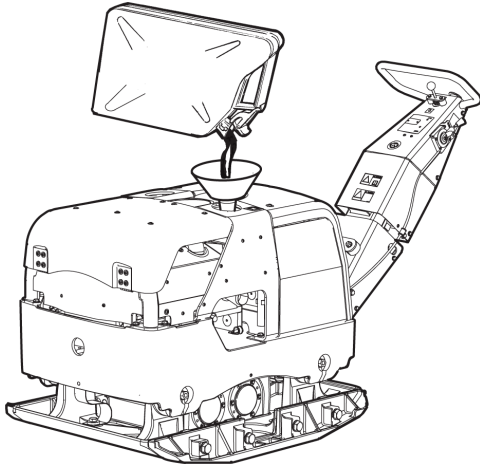
#### ▲ VAROITUS Polttoaineen aiheuttamat vaaratilanteet

Polttoaine on erittäin herkästi syttyvää ja polttoainehuurut voivat räjähtäessään aiheuttaa vakavia loukkaantumisia tai hengenvaaran.

- ▶ Suojaa ihosi polttoaineelta.
- ▶ Älä koskaan poista täyttöaukon korkkia tai tankkaa konetta sen ollessa kuuma.
- ▶ Älä koskaan tupakoi tankatessasi tai käyttäessäsi tai huoltaessasi konetta.
- ▶ Vältä läikyttämästä polttoainetta ja pyyhi läikkynyt polttoaine koneesta.

### Tankkaaminen

1. Sammuta moottori ja anna sen jäähtyä ennen tankkausta.
2. Irrota polttoainesäiliön korkki hitaasti, jotta säiliöön syntyneet paineet pääsevät purkautumaan.
3. Täytä polttoainesäiliö täyttöputken alareunaan.



4. Älä koskaan ylitäytä säiliötä. Kun polttoaine liikkuu säiliössä, polttoainetta voi joutua säiliön korkkia ylemmäksi, jolloin sitä saattaa vuotaa, kun korkki avataan. Tämä voidaan välttää ainoastaan avaamalla säiliön korkki silloin, kun kone on kallellaan ja säiliön korkki säiliön korkeimmalla kohdalla.

## Käyttö

### ▲ VAROITUS Vaara – Käynnissä oleva kone

Koneen tuottamat värinat voivat aiheuttaa muutoksia alla olevaan materiaaliin, jolloin kone voi lähteä liikkeelle ja aiheuttaa henkilövammoja.

- ▶ Älä koskaan jätä konetta valvonnatta moottorin ollessa käynnissä.
- ▶ Varmista, että vain valtuutettu henkilöstö käyttää konetta.

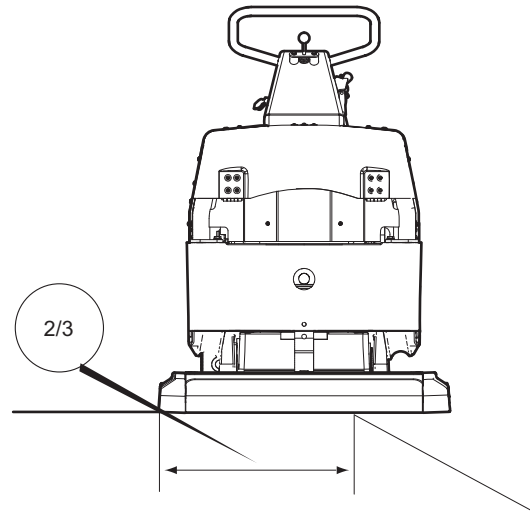
**HUOMAUTUS** Käyttäessäsi konetta noudata käyttöohjekirjassa annettuja ohjeita. Älä koskaan istu tai seiso toiminnassa olevan koneen päällä.

## Käyttö reuna-alueilla

### ▲ VAROITUS Vaara – Kaatuminen

Kun konetta käytetään kaivantojen reunojen läheisyydessä, vähintään  $\frac{2}{3}$  koneesta on oltava täysin kantavalla pinnalla, koska muussa tapauksessa kone voi kaatua.

- ▶ Katkaise virta koneesta ja nosta se takaisin täysin kantavalle pinnalle.



## Käyttö luiskilla

### ▲ VAROITUS Vaara – Käyttö luiskilla

Käyttäessäsi konetta kaltevilla alueilla tue konetta niin, että se ei voi kaatua. Kaatuminen voi johtaa vakaviin onnettomuuksiin ja henkilövammoihin.

- ▶ Varmista aina, että työskentelyalueella olevat muut henkilöt ovat luiskalla konetta ylempänä.
- ▶ Aja konetta luiskilla aina suoraan ylös- ja alaspäin.
- ▶ Käyttäessäsi konetta älä koskaan ylitä suositeltua luiskan enimmäiskulmaa. Noudata kaikkia suosituksia.

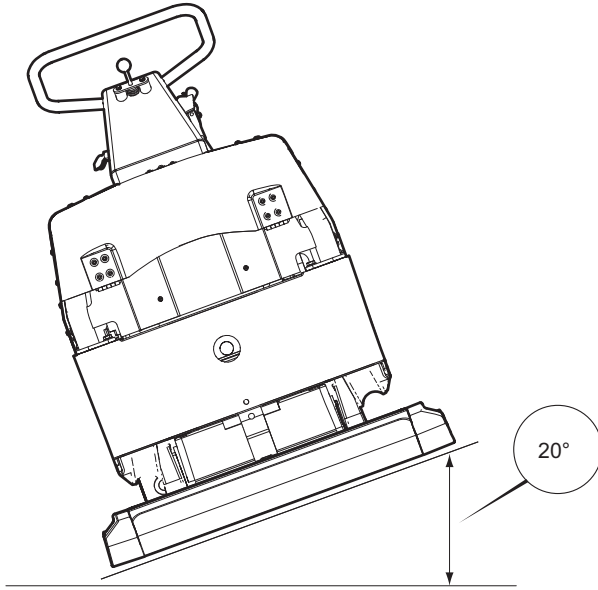
**HUOMAUTUS** Muista, että irtonainen maa-aines, toiminnassa oleva tärytys ja ajonopeus voivat yhdessä johtaa siihen, että kone kaatuu tässä ohjekirjassa mainittua loivemmallakin luiskalla.

### Käyttö luiskilla

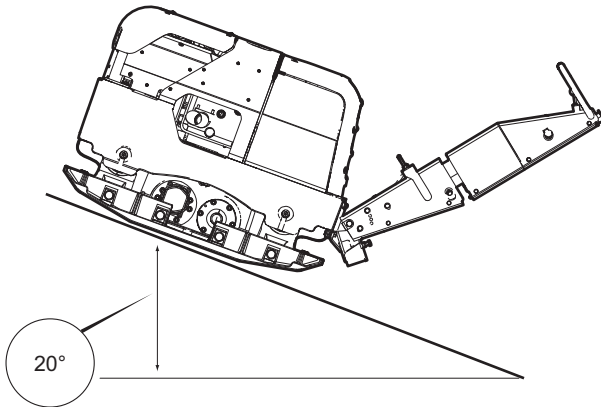
- ◆ Varmista, että työalue on rakenteeltaan tukeva. Märkä ja irtonainen maapohja heikentää hallittavuutta erityisesti kaltevilla alueilla. Noudata aina äärimmäistä varovaisuutta kaltevilla ja epätasaisilla alustoilla.



- ◆ Älä koskaan työskentele niin kaltevilla luiskilla, että konetta ei voi enää hallita. Konetta saa käyttää luiskilla, joiden kaltevuuskulma on enintään 20° (maaperän kunnosta riippuen).



- ◆ Kallistuskulma mitataan kovalta ja tasaiselta pinnalta koneen ollessa paikallaan. Tärytyksen on oltava kytkettynä POIS ja kaikki säiliöt täynnä.



## Käynnistys ja pysäytys

### ▲ VAROITUS Koneen äkillisen liikkumisen aiheuttama vaaratilanne

Käynnistysprosessin aikana hydraulijärjestelmää kytkettäessä kone saattaa liikkua jompaankumpaan suuntaan. Jos kone liikahtaa, se saattaa tapahtua äkillisesti, ja tästä voi seurata henkilövahinkoja.

- ▶ Pidä jalat etäällä koneesta.
- ▶ Keskity työhön, jota teet.

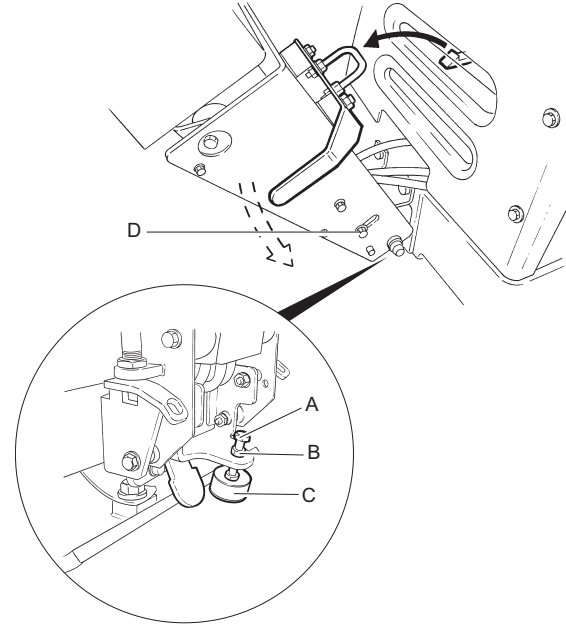
**HUOMAUTUS** Käytön aikana saattaa ilmetä öljyvuotoja ja pulttiliitokset saattavat löystyä, mikä voi johtaa moottorivaurioon.

**HUOMAUTUS** Käynnistyskaasun käyttö voi lyhentää moottorin käyttöikää. Älä koskaan käytä käynnistyskaasua.

### Käsikahvan korkeuden säätäminen

Säädä käsikahvan korkeus seuraavasti:

- ◆ Kierrä auki ruuvi (A) ja hellitä iskunvaimentimen (C) mutteri (B).

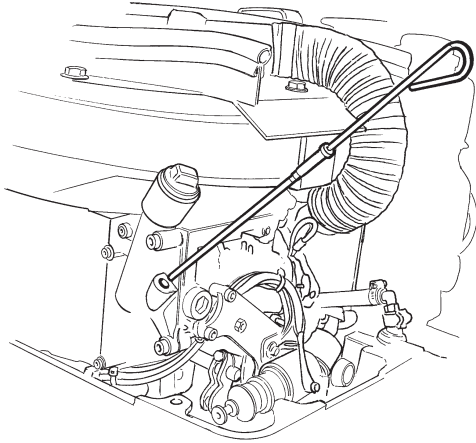


- ◆ Aloita kahvan korkeuden säätäminen löysentämällä kahta ruuvia (D), jotka ovat kahvan molemmilla puolilla.
- ◆ Säädä käsikahvan korkeus sopivaksi.
- ◆ Kiristä ruuvit (D).
- ◆ Säädä iskunvaimenninta ruuvilla (A).
- ◆ Kiristä mutteri (B).

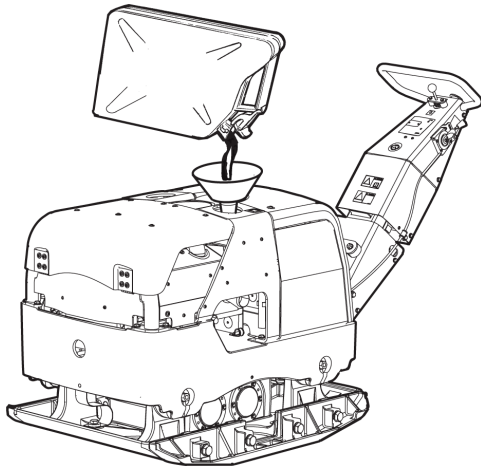
### Ennen aloitusta, Hatz

Noudata koneen alkuperäistoimituksen mukana tulleita yleisiä turvatoimia ja menettelytapoja. Suosittelemme, että perehdyt koneen mukana tulleeseen moottorin käyttöohjeeseen. Tarkista, että tarvittavat huoltotyöt on tehty.

1. Tarkista moottoriöljyn määrä.



2. Täytä polttoainesäiliö polttoaineella.



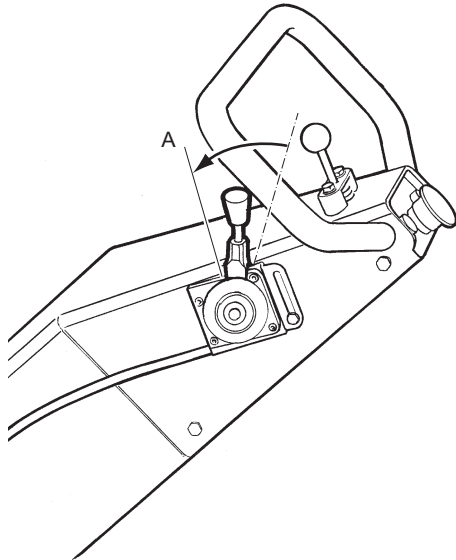
3. Tarkista kaikkien hallintalaitteiden toimivuus.
4. Varmista, että koneessa ei ole öljyvetoja ja että kaikki pulttiliitokset ovat kireällä.
5. Kun kone on käynnistynyt, anna käyntinopeuden säätimen olla muutaman minuutin ajan joutokäyntiasennossa, jotta kone ehtii lämpenemään ilman kuormitusta.

## Moottorin käynnistys, Hatz sähkökäynnistyksellä

1. Siirrä kaasuvivun kahva joutokäyntiasentoon.

### Ei-EPA-kaasuvipu:

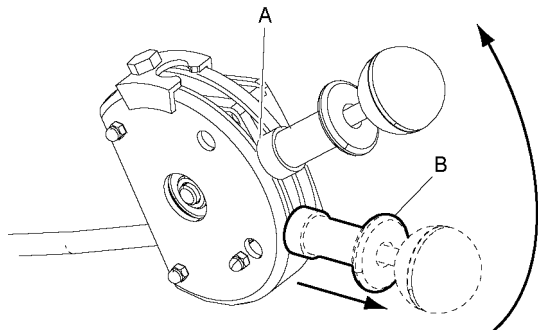
Siirrä kaasuvivun kahva puolikaasulle, asento (A).



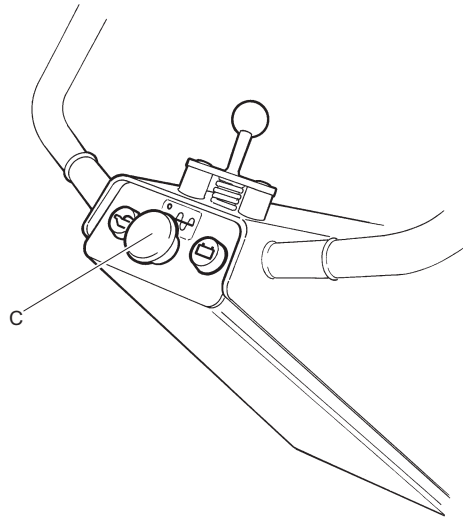
### EPA-kaasuvipu:

Vapauta kaasuvivun kahva vetämällä pidätintä (B). Siirrä kaasuvivun kahva puolikaasulle, asento (A).

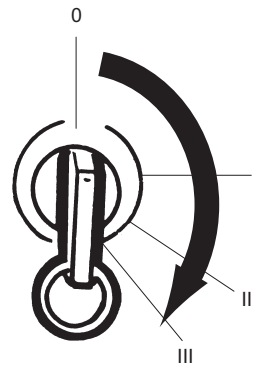
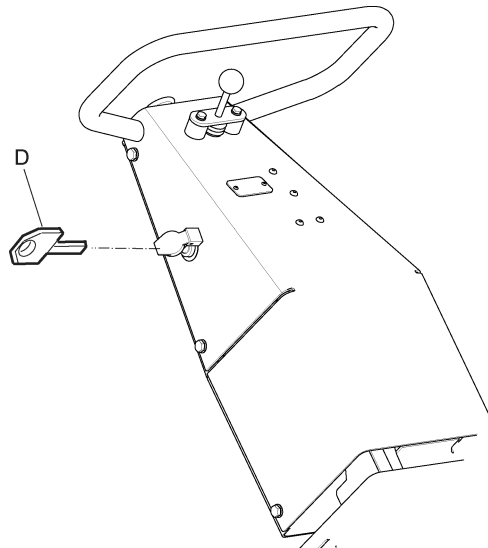
**HUOMAUTUS** EPA-kaasuvivussa on kolme kiinteää asentoa. Varmista, että kaasuvivun kahva on kiinteässä asennossa.



2. Varmista, että hätäpysäytyspainike (C) on vapautettuna.



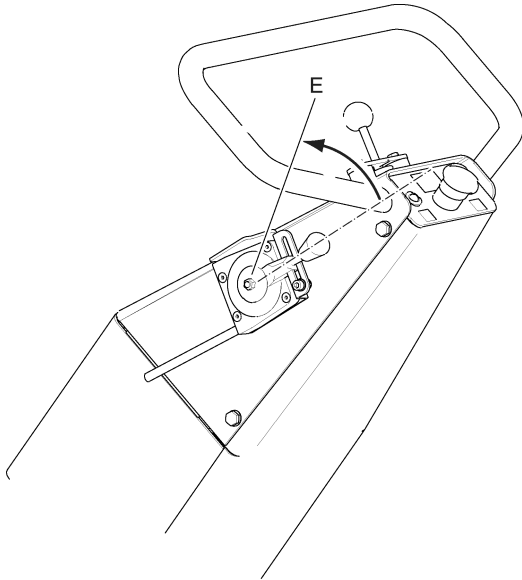
3. Aseta virta-avain paikalleen.
4. Käännä virta-avain (D) sytytysasentoon I. Latauksen ja öljynpaineen merkkivalot syttyvät.



5. Käännä virta-avain (D) asennon II ohi asentoon III.

6. Vapauta virta-avain heti, kun moottori käynnistyy. (Jos moottori ei käynnisty 10 sekunnin kuluessa, odota muutama sekunti ennen uutta yritystä.)
7. Anna moottorin käydä joutokäynnillä muutama minuutti.
8. Siirry täydelle teholla siirtämällä kaasuvipu asentoon (E).

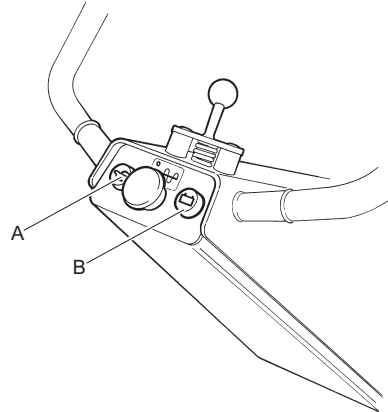
**Ei-EPA-kaasuvipu:**



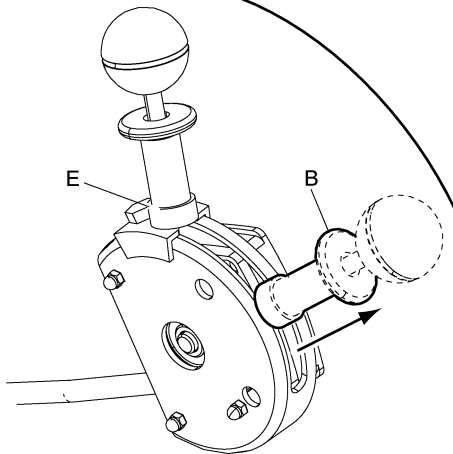
**Merkkivalot**

Koneessa on kaksi merkkivaloa:

1. Öljynpaineen merkkivalo (A), syttyy, jos koneen öljynpaine laskee alhaiseksi.
2. Latauksen merkkivalo (B), syttyy, jos koneessa ilmenee latausongelmia.



**EPA-kaasuvipu:**

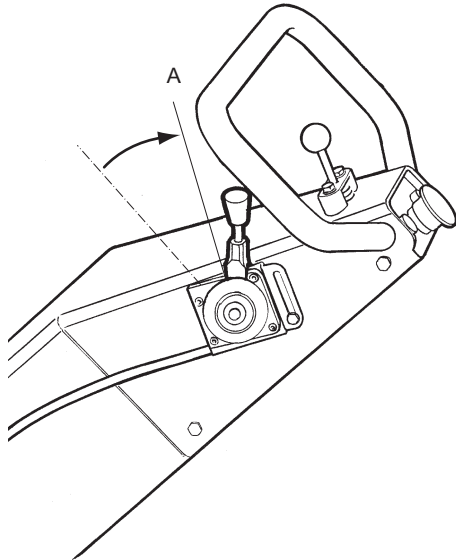


## Moottorin pysäytys, Hatz sähkökäynnistyksellä

1. Siirrä kaasuvipu joutokäyntiasentoon.

### Ei-EPA-kaasuvipu:

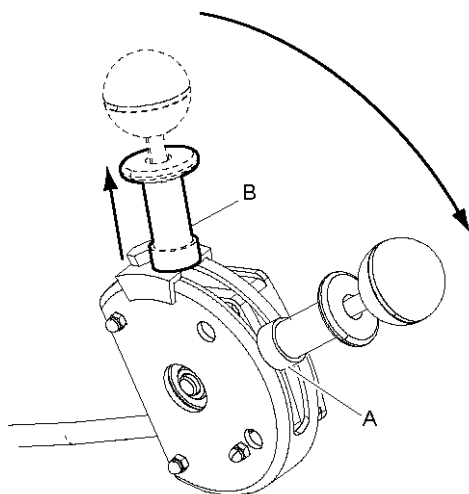
Siirrä kaasuvivun kahva puolikaasulle, asento (A).



### EPA-kaasuvipu:

Vapauta kaasuvivun kahva vetämällä pidätintä (B). Siirrä kaasuvivun kahva puolikaasulle, asento (A).

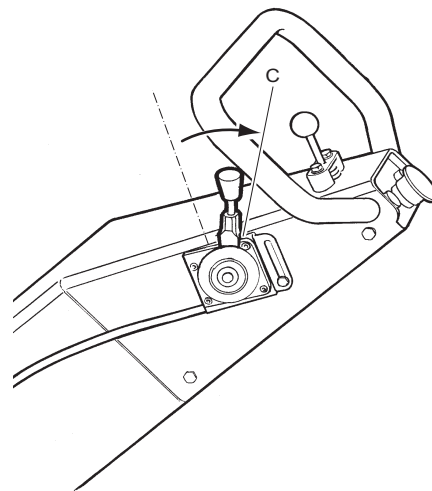
**HUOMAUTUS** EPA-kaasuvivussa on kolme kiinteää asentoa. Varmista, että kaasuvivun kahva on kiinteässä asennossa.



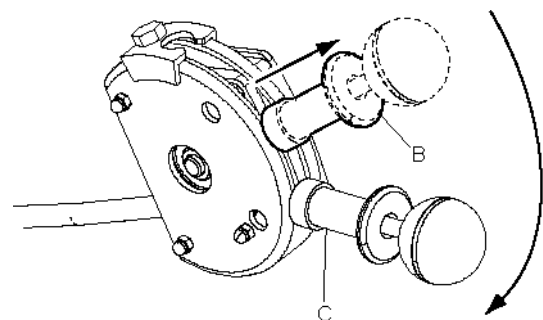
2. Anna moottorin käydä joutokäynnillä muutama minuutti.

3. Siirrä kaasuvipu pysäytysasentoon (C).

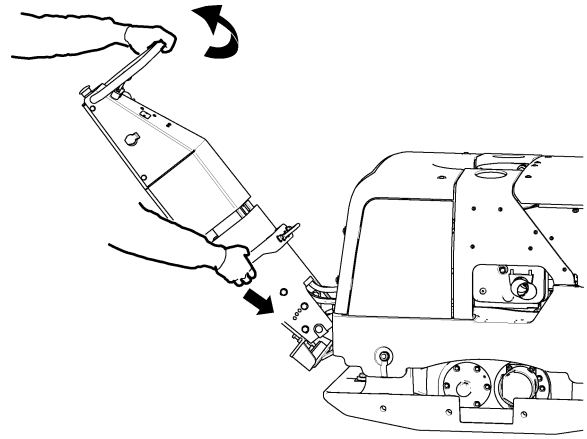
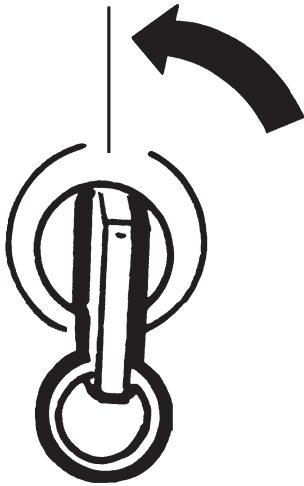
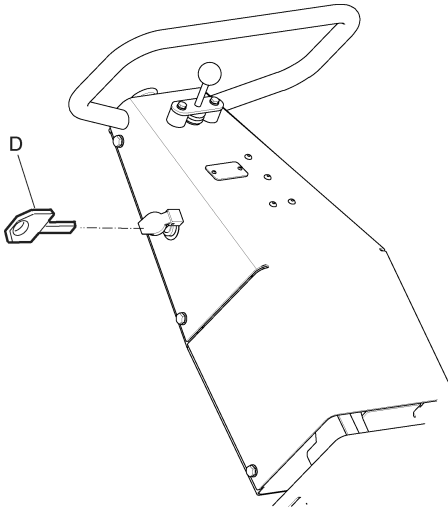
### Ei-EPA-kaasuvipu:



### EPA-kaasuvipu:



4. Pysäytä moottori kääntämällä virta-avain (D) asentoon 0.

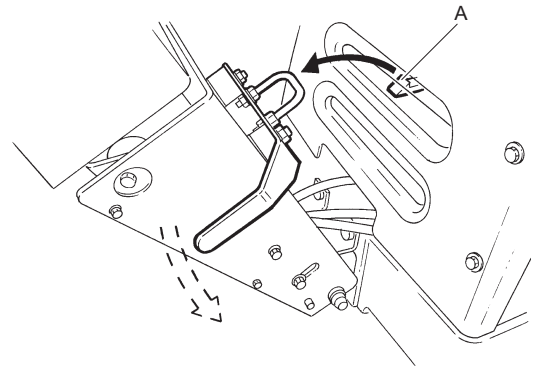


**HUOMAUTUS** Tärytystyön aikana moottorin on aina toimittava täydellä kaasulla.

### Käsikahvan asennot

Kahvassa on kaksi asentoa:

- ◆ Koneen käyttäminen: paina lukituslaitteen vipua (A) ja vedä käsikahva ala-asentoon.
- ◆ Kuljettaessasi konetta nosta käsikahva ja työnnä se ylös lukitusasentoon.



## Käyttö

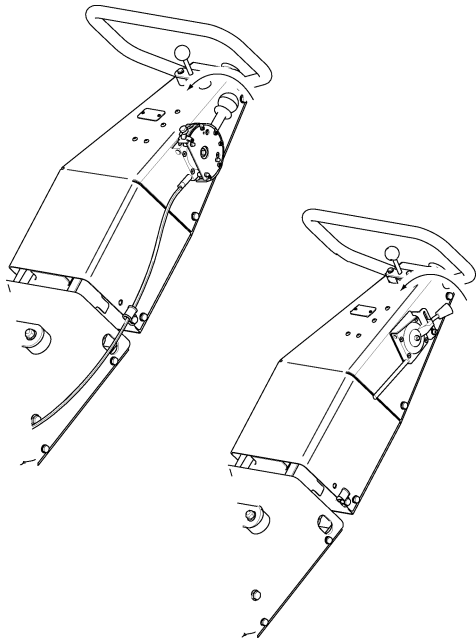
### ▲ VAARA Vaara – Käsikahva

Lukitusasentoa vaihdettaessa on kahvaa painettava, koska muussa tapauksessa seurauksena voi olla henkilövammoja.

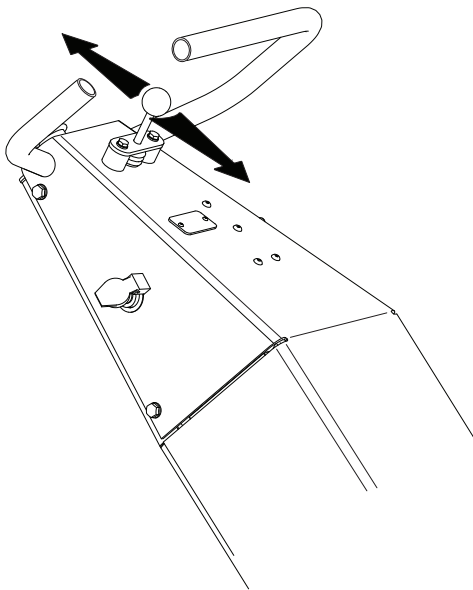
- ▶ Pidä kiinni kahvasta.
- ▶ Laske kahvaa alaspäin varovasti.

## Ajaminen

Avaa kaasuvipu täydelle kaasulle.



- ◆ **Eteenpäinajo:**  
Siirrä eteenpäinajon ja peruutuksen hallintavipua eteenpäin vähän kerrallaan.
- ◆ **Peruuttaminen:**  
Siirrä eteenpäinajon ja peruutuksen hallintavipua taaksepäin vähän kerrallaan.
- ◆ **Pysäyttäminen eteenpäinajosta paikalleen:**  
Siirrä peruutuksen hallintavipua taaksepäin, kunnes kone pysähtyy paikalleen.



## Poistuessasi tauolle

### Pysäköinti, sähkökäynnistysmalli

Pysäköi kone aina mahdollisimman tasaiselle pinnalle. Ennen kuin poistut koneen luota:

- ◆ Sammuta moottori ja irrota virta-avain.

## Huolto

Säännöllinen kunnossapito on koneen turvallisen ja tehokkaan käytön perusedellytys. Noudata huolto-ohjeita tarkkaan.

- ◆ Puhdista kone ennen sen huoltoa, jotta altistuminen vaarallisille aineille vältetään. Katso kohta "Pöly- ja höyryvaarat".
- ◆ Käytä ainoastaan hyväksytyjä varaosia. Muiden kuin hyväksytyjen varaosien käytön aiheuttamat vahingot tai viat eivät kuulu takuun tai tuotevastuun piiriin.
- ◆ Puhdistaessasi mekaanisia osia liuottimella varmista, että työ tehdään voimassa olevien työsuojelumääräysten mukaisesti, ja huolehdi riittävästä tuuletuksesta.
- ◆ Jos koneelle on tehtävä suuria huoltotöitä, ota yhteyttä lähimpään valtuutettuun huoltokorjaamoon.
- ◆ Tarkista kunkin huollon jälkeen, että koneen tärinätaaso on normaali. Ellei näin ole, ota yhteyttä lähimpään valtuutettuun huoltokorjaamoon.

**HUOMAUTUS** Aina kun olet käynnistänyt moottorin, säädä kaasu täysille ja tarkista, että suodattimen kunnan ilmaisin ei osoita suodattimen tukkeutuneen.

### Akun lataus

Akku on huoltovapaa geeliakku. Akku on suunniteltu erityisesti jaksoittaiseen käyttöön. Lataa akku käyttäen yksinomaan suljetuille kennoille, kuten geeliakuille tarkoitettuja latureita.

### Akun varastointi ja ylläpitolataus

Älä koskaan jätä purkautunutta akkua koneeseen. Purkautunut akku jäätyy lämpötilan alentuessa noin -7 °C (19°F) -asteeseen. Täysin ladattu akku jäätyy -67 °C (-89°F) -lämpötilassa. Akku, jota ei käytetä, on ladattava täyteen ennen varastointia.

Ylläpitolatausta ei normaalisti tarvita 6-8 kuukauteen. Jos akkua ei ole käytetty pitkään aikaan, se on ladattava ennen käyttöönottoa täyteen.

Ylläpitolatausta suositellaan tehtäväksi pari kertaa varastointikauden aikana (erityisesti talvella).

## 10 käyttötunnin välein (päivittäin)

Sammuta kone ennen huoltotöiden aloittamista.

- ◆ Tarkasta kone enne käynnistystä. Tarkasta koko kone mahdollisten vuotojen ja muiden vikojen varalta.
- ◆ Tarkista koneen alapuolinen maanpinta. Vuodot näkee yleensä helpommin maasta kuin koneesta.

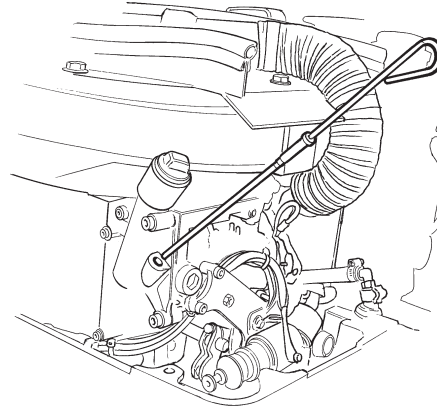
Jotta kone pysyy määritetyissä värinäntasarojoissa, seuraavat tarkistukset on suoritettava:

Huoltotyöt:

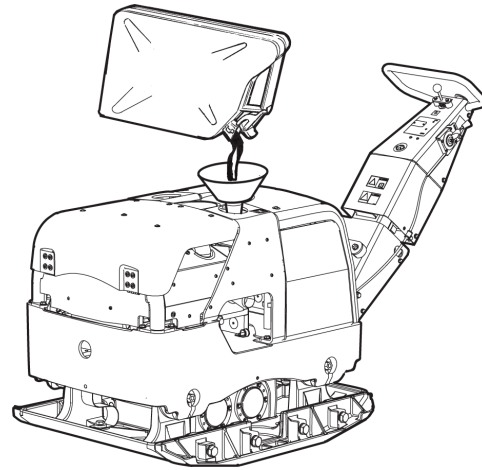
- ◆ Tarkista polttoaineen määrä. Lisää tarvittaessa.
- ◆ Tarkista moottoriöljyn määrä. Lisää tarvittaessa. Lisätietoja on moottorin käyttöohjeessa.
- ◆ Tarkista, onko öljyvuotoja.
- ◆ Tarkista, että kaikki mutterit ja pultit ovat kireässä.
- ◆ Puhdista ilmansuodatin ja asenna se paikalleen.
- ◆ Tarkista, että turvahihnat eivät ole vaurioituneet, vaihde ne tarvittaessa.

### Moottorin tarkistus, Hatz

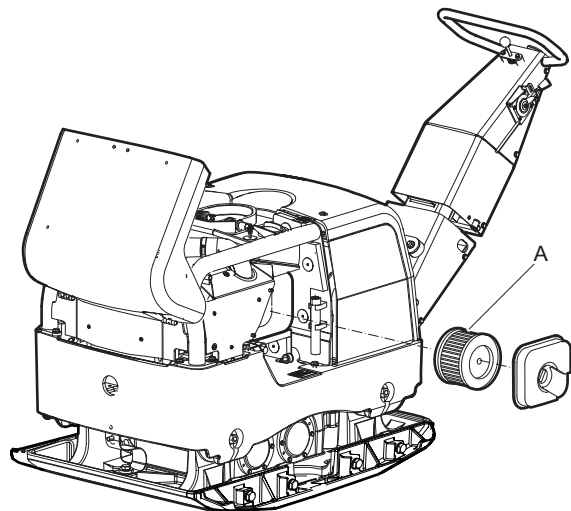
- ◆ Tarkista mittapuikon näyttämä öljymäärä.



- ◆ Tarkista polttoaineen määrä. Lisää tarvittaessa.



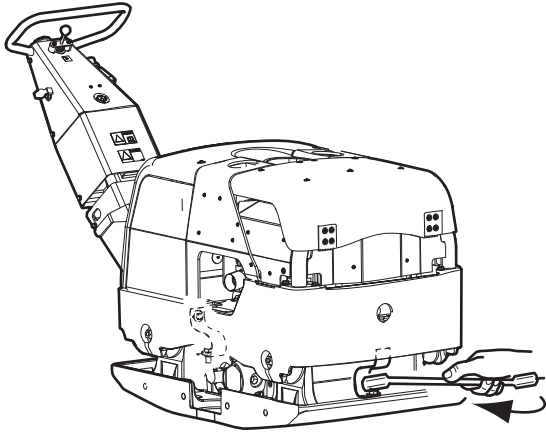
- ◆ Tarkista, onko moottorissa öljyvuotoja.
- ◆ Tarvittaessa puhdista ilmansuodatin (A) ja asenna se paikalleen.





## Turvahihnojen tarkistus

- ◆ Tarkista koneen etu- ja taustapuolella olevat turvahihnat. Vaihda vaurioituneet hihnat.



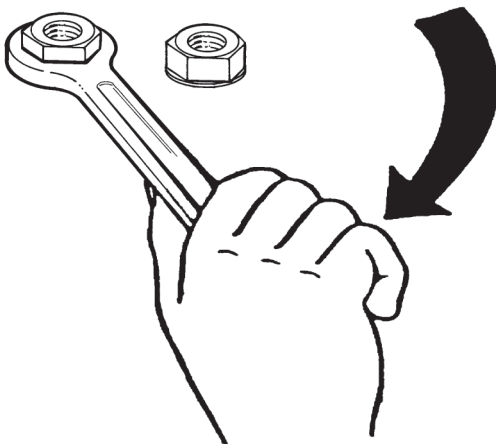
- ◆ Tarkista ja tarvittaessa kiristä tai vaihda turvahihnojen pultit ja mutterit.

## Koneen puhdistus

- ◆ Älä suihkuta vettä suoraan sähköosiin tai kojelaudalle.
- ◆ Aseta muovipussi polttoaineen täyttökorkin päälle ja varmista sen paikallaan pysyminen kuminauhalla. (Tämä estää veden pääsyn täyttökorkin ilmanvaihtoreikään. Muussa tapauksessa koneeseen saattaa tulla käyntihäiriöitä esimerkiksi tukkeutuneiden suodatinten johdosta.)

**HUOMAUTUS** Älä koskaan suuntaa vesisuihkua suoraan polttoaineen täyttökorkkia päin. Tämä on erityisen tärkeää käytettäessä painepesuria.

## Pulttiliitosten tarkistus



Tarkista ja tarvittaessa kiristä pultit ja mutterit.

## Ensimmäisten 20 käyttötunnin jälkeen

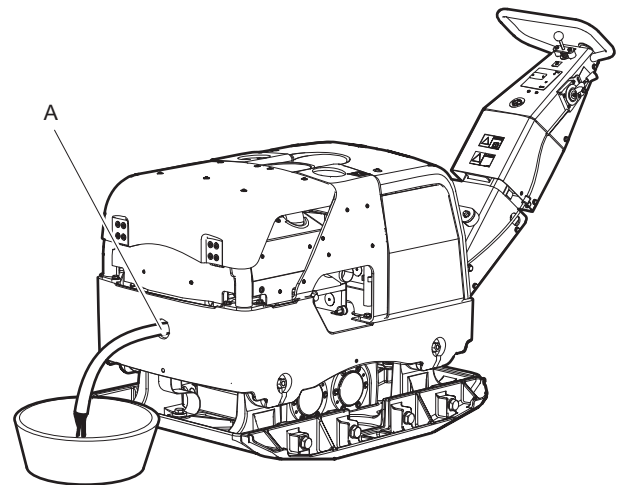
Huoltotyöt:

- ◆ Vaihda moottoriöljy. Lisätietoja on moottorin käyttöohjeessa.
- ◆ Puhdista ja asenna öljynsuodatin. Lisätietoja on moottorin käyttöohjeessa.
- ◆ Puhdista ja asenna ilmansuodatin. Lisätietoja on moottorin käyttöohjeessa.
- ◆ Tarkista moottorin venttiilivälkykset ja tarvittaessa säädä ne. Lisätietoja on moottorin käyttöohjeessa.
- ◆ Tarkista hydraulinesesäiliön öljyn määrä.

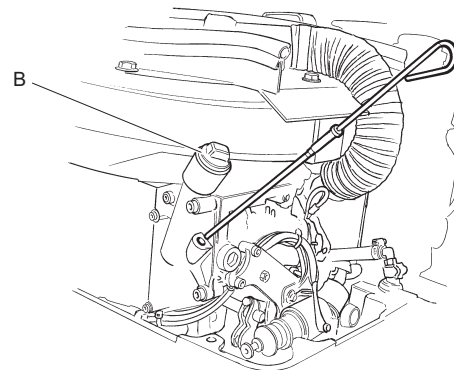
## Moottoriöljyn vaihto, Hatz

Käytä öljyn talteen ottamiseen vähintään 1,8 litran (2,0 qts) vetoista astiaa.

1. Kierrä irti öljyn tyhjennystulppa ja valuta kaikki öljy pois. Käytä tyhjennysletkua (A).
2. Puhdista tyhjennystulpan ympäristö ja asenna tulppa.



3. Täytä tarvittava määrä uutta öljyä (B).



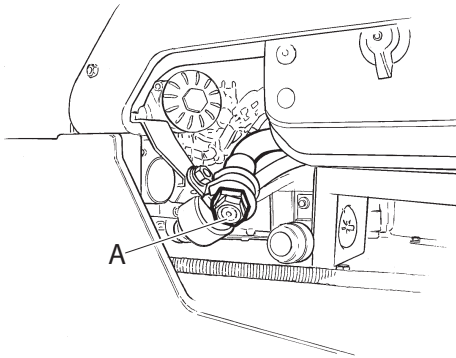
## 100 käyttötunnin välein

### Huoltotyöt:

- ◆ Vaihda moottoriöljy. Lisätietoja on moottorin käyttöohjeessa.
- ◆ Tyhjennä vedenerotin.
- ◆ Tarkista hydraulinesesäiliön öljyn määrä. Lisää tarvittaessa.
- ◆ Puhdista tai vaihda ilmansuodatin.
- ◆ Tarkasta akku.
- ◆ Tarkasta iskunvaimentimien kunto.

### Tyhjennä vedenerotin

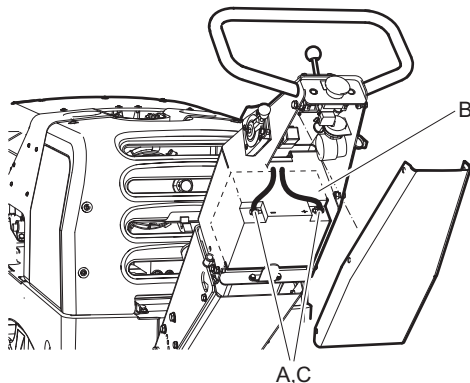
1. Irrota tyhjennystulppa (A).



2. Tyhjennä sisältöä, kunnes maljassa näkyy vain puhdasta polttoainetta.
3. Aseta tyhjennystulppa (A) paikalleen.

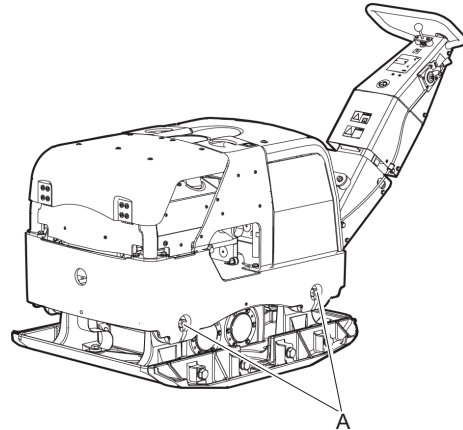
### Akun tarkastus

1. Irrota akkukaapelit (A).
2. Tarkista, ettei akku (B) ole vaurioitunut.
3. Puhdista akkunavat (C).
4. Kiinnitä akkukaapelit (A) paikalleen.



### Iskunvaimentimien kunnon tarkistus

1. Tarkista kaikki iskunvaimentimet (A) murtumien tai väsymien varalta. Koneen molemmilla puolilla on kaksi iskunvaimenninta (A).



2. Vaihda iskunvaimentimet (A), jos ne ovat vaurioituneet.

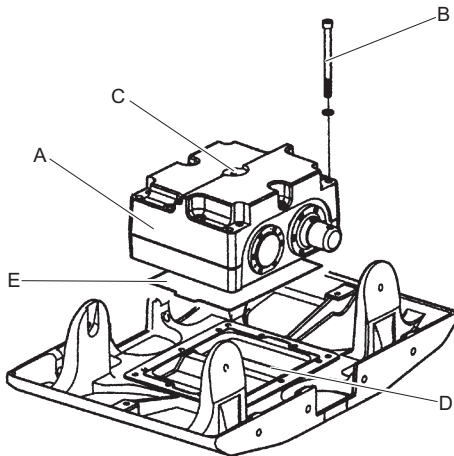
## 500 käyttötunnin välein (vuosittain)

### Huoltotyöt:

- ◆ Vaihda epäkeskoelementin öljy.
- ◆ Vaihda hydraulineeste ja sen suodatin.
- ◆ Tarkista polttoaineen ruiskutuspumppu. Lisätietoja on moottorin käyttöohjeessa.
- ◆ Tarkista ruiskutuspumppun suutin. Lisätietoja on moottorin käyttöohjeessa.
- ◆ Säädä imu- ja pakoventtiilien välykset. Lisätietoja on moottorin käyttöohjeessa.
- ◆ Vaihda männänrenkaat. Lisätietoja on moottorin käyttöohjeessa.

**Epäkeskoelementin öljyn vaihto**

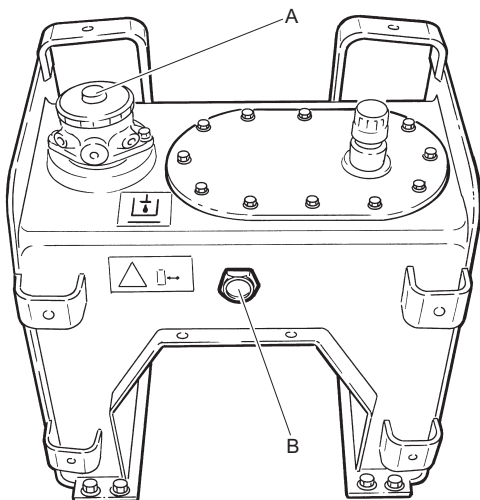
1. Irrota epäkeskoelementti (A) avaamalla ruuvit (B).



2. Kierrä irti täyttötulppa (C).
3. Puhdista öljysäiliö (D).
4. Voitele epäkeskoelementin ja pohjalevyn väliset pinnat (E).
5. Täytä tarvittava määrä uutta öljyä (C).
6. Asenna uusi O-rengas (E).
7. Kiristä ruuvit (B) ristiin.
8. Kierrä kiinni täyttötulppa (C).

**Hydraulijärjestelmä, hydrauliohjain vaihto**

1. Irrota suojakansi (A).



2. Avaa hydraulisäiliön suodatin ja tyhjennä se pipetillä.
3. Täytä hydraulineestettä mittalasin (B) kohdalle saakka.

4. Vaihda hydraulisuodatin ja asenna kaikki suojuukset.

**Käytöstä poistettava kone**

Käytetty kone käsitellään ja romutetaan siten, että mahdollisimman suuri määrä materiaalista voidaan kierrättää paikallisten määräysten mukaan ja ympäristöhaitat pidetään mahdollisimman pieninä. Polttoainekäyttöinen kone on tyhjennettävä ja puhdistettava ennen hävitystä kaikesta öljystä ja polttoaineesta. Jäteöljy ja -polttoaine on käsiteltävä ympäristöystävällisellä tavalla.

Toimita aina käytetyt suodatimet, poistettu öljy ja polttoainejäämät asianmukaiseen kierrätykseen. Hävitä vanha akku ympäristöystävällisellä tavalla. Akku sisältää myrkyllistä lyijyä ja erittäin syövyttävää rikkihappoa.

**Varastointi**

- ◆ Tyhjennä polttoainesäiliö ennen koneen varastointia.
- ◆ Puhdista kone.
- ◆ Puhdista ilmansuodatin.
- ◆ Pyyhi pois kaikki kumiosiin kertynyt öljy ja pöly.
- ◆ Peitä kone ja säilytä se kuivassa ja pölyttömässä tilassa.

## Tekniset tiedot

### Koneen tiedot

| LH 700                                    | Hatz, sähkökäynnistys   |
|---|---|
| <b>Moottori</b>                           |   |
| Tyyppi                                    | Hatz 1D90V  |
| Teho, kW (hv)                             | 11,5 (15,4)   |
| Nimellisa nopeus (r/min)                  | 3 000   |
| <b>Suorituskyky</b>                       |   |
| Ajonopeus, m/min (feet/min)               | 30 (98)   |
| Suurin sallittu kallistus, ° (%)          | 20 (35)   |
| <b>Tärytysarvot</b>                       |   |
| Värähdystaajuus, Hz (r/min)               | 53 (3 180)  |
| Keskipakovoima, kN (lbf)                  | 95 (21 375)   |
| Heilahteluväli, mm (in.)                  | 2,5 (0,098)   |
| <b>Nestetilavuudet</b>                    |   |
| Polttoainesäiliö, litraa (qts)            | 7,0 (7,4)   |
| Kampikammio, litraa (qts)                 | 1,9 (2,0)   |
| Hydraulineeste, litraa (qts)              | 27,0 (7,1)  |
| Epäkeskoelementti, litraa (qts)           | 0,5 (0,53)  |
| Polttoaineen kulutus litraa/tunti (qts/h) | 2,3 (2,4)   |
| <b>Sähköjärjestelmä</b>                   |   |
| Akkujännite (Ah)                          | 12 V (44)   |
| <b>Voiteluaineet</b>                      |   |
| Moottoriöljy                              | Shell Rimula R4 L 15W-40  |
| Epäkeskoelementin öljy                    | Shell Rimula R4 L 15W-40  |
| Hydraulineeste                            | Shell Tellus S3 V 68  |
| Biohajoava hydraulineeste                 | Shell Naturelle HF-E46  |
| Polttoaine                                | Käytä dieselöljyä, joka täyttää EN 590- tai DIN51601-luokituksen. |
| <b>Painot</b>                             |   |
| Työpaino EN500, kg (lbs)                  | 779 (1 717)   |

### Lisävarusteiden painot

|                     | Leveys 150 mm (6 in.) | Leveys 300 mm (12 in.) |
|---------------------|-----------------------|------------------------|
| Jatkolevyt, kg (lb) | 14,6 (32)             | 24,6 (54)              |

### Melu- ja värähtelyarvot

Taattu äänenvoimakkuustaso **L<sub>w</sub>** EN ISO 3744:n mukaisesti täyttäen 2000/14/EY-direktiivin vaatimukset.

Äänenpainetaso, **L<sub>p</sub>** EN ISO 11201, EN 500-4:2011:n mukaisesti.

Tärinäarvo on määritetty standardin EN 500-4:2011 mukaisesti. Katso arvot jne. taulukosta "Melu- ja värähtelytiedot".

Ilmoitetut arvot on mitattu laboratoriotyypisissä kokeissa ohessa mainittuja direktiivejä tai standardeja noudattaen, ja arvot ovat riittävät vertailtaessa ominaisuuksia muiden, samojen direktiivien tai standardien mukaan testattujen koneiden kanssa. Ilmoitetut arvot eivät ole riittävät riskien arvioinneissa, ja yksittäisissä työkohteissa voidaan mitata korkeampia arvoja. Todelliset altistumisarvot ja yksittäisen käyttäjän kokemat haitat ovat tapauskohtaisia, ja ne riippuvat käyttäjän työtapojen, työkappaleen ja työkohteen suunnittelun ohella altistumisen kestoajasta sekä käyttäjän fyysisestä kunnosta ja koneen kunnosta.

Construction Tools EOOD ei ole lakisääteisessä vastuussa tilanteissa, joissa käytetään ohessa esitettyjä arvoja todellisten tapauskohtaisten arvojen asemesta tehtäessä riskianalyysejä työpaikkakohteessa, johon emme voi vaikuttaa millään tavoin.

Tämä kone voi aiheuttaa käsiin ja käsivarsiin kohdistuvasta värinästä johtuvaa ns. HAVS-syndroomaa (hand-arm vibration syndrome), ellei koneesta pidetä työn aikana kiinni asianmukaisesti. Käsiin ja käsivarsiin kohdistuvaa värinää käsittelevän EU-oppaan voi ladata verkko-osoitteesta <http://www.humanvibration.com/humanvibration/EU/VIBGUIDE.html>

Suosittelimme käyttöön terveystarkastusohjelmaa, jolla voidaan havaita mahdolliset värinäpäästöille altistumisen oireet jo niiden alkuvaiheessa. Siten voidaan ryhtyä asianmukaisiin työnjohdollisiin toimenpiteisiin työperäisten sairauksien estämiseksi.

## Melu- ja värinätiedot

| Tyyppi | Melu                               |                                  |                                   | Värinä                |                             |
|--------|------------------------------------|----------------------------------|-----------------------------------|-----------------------|-----------------------------|
|        | Ilmoitetut arvot                   |                                  |                                   | Ilmoitetut arvot      |                             |
|        | Äänenpaine                         | Ääniteho                         |                                   | Kolmen akselin arvot  |                             |
|        | EN ISO 11201                       | 2000/14/EY                       |                                   | EN 500-4:2011         |                             |
|        | Lp<br>käyttäjän korvan<br>kohdalla | Lw<br>taattu dB(A)<br>suht. 1 pW | Lw<br>mitattu dB(A)<br>suht. 1 pW | m/s <sup>2</sup> arvo | sallitut<br>työtunnit/päivä |
| LH 700 | 98                                 | 109                              | 108                               | 3,3                   | 4,6                         |

Sallitut työtunnit/päivä lasketaan 2002/44/EY:n perusteella tapahtuma-arvon 2,5 m/s<sup>2</sup> mukaisesti.

## Epävarmuus, ääniarvot

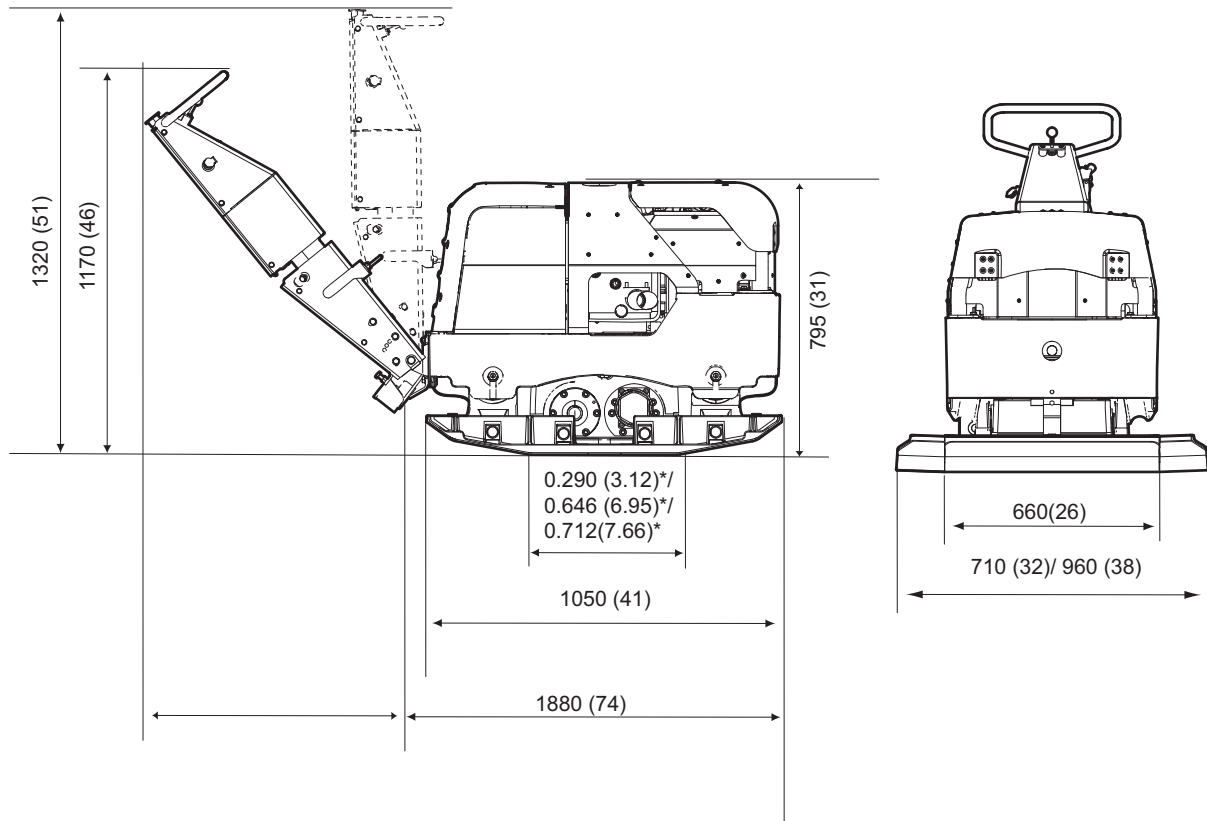
| Epävarmuus, ääniarvot |                       |                       |
|-----------------------|-----------------------|-----------------------|
| Tyyppi                | K <sub>wa</sub> dB(A) | K <sub>pa</sub> dB(A) |
| LH 700 Hatz           | 1,5-2,5               | 2,5-3,0               |

Epävarmuuskerroin sora-alustalla.

## Mitat

mm (in.)

\*Kosketusalue, m<sup>2</sup> (sq feet).



# EU:n vaatimustenmukaisuusvakuutus

## CE-vaatimustenmukaisuusvakuutus (EY-direktiivi 2006/42/EY)

Me, Construction Tools AB, vakuutamme täten, että alla luetellut koneet täyttävät EY-direktiivin 2006/42/EY (konedirektiivi) ja 2000/14/EY (meludirektiivi) määräykset sekä alla mainitut yhdenmukaistetut standardit.

| Eteenpäinajo- ja peruutuslevy | Taattu äänitehotaso [dB(A)] | Mitattu äänitehotaso [dB(A)] |
|-------------------------------|-----------------------------|------------------------------|
| LH 700                        | 109                         | 108                          |

### Sovelletut yhdenmukaistetut standardit:

- ◆ EN500-1:2006+A1:2009
- ◆ EN500-4:2011

### Muut sovelletut standardit:

- ◆ 2000/14/EY, liite VIII
- ◆ 2004/108/EY

### Ilmoitettu elin direktiiville:

Lloyds Registrater Quality Assurance, NoBo nro 0088  
Göteborgsvägen 4  
433 02 Sävedalen  
Sweden

### Teknisten asiakirjojen valtuutettu edustaja:

Emil Alexandrov  
Construction Tools EOOD  
7000 Rousse  
Bulgaria

### Toimitusjohtaja:

Nick Evans

### Valmistaja:

Construction Tools EOOD  
7000 Rousse  
Bulgaria

### Paikka ja aika:

Rousse, 2014-10-23





Sisällön luvaton käyttö ja osittainenkin kopiointi on kielletty. Tämä koskee erityisesti tavaramerkkejä, mallipiirustuksia, osanumeroita ja piirustuksia.

© 2014 Construction Tools EOOD | No. 9800 1113 09b | 2014-12-15

**Atlas Copco**

[www.atlascopco.com](http://www.atlascopco.com)