

Husqvarna, 2018-03-12

Safety and Operating Instructions

Dear customer,

thank you for choosing a Husqvarna quality product. We hope that you will genuinely enjoy it. Please note that the enclosed manual contains Atlas Copco references.

The Husqvarna Group is vouching for the quality of this product.

If you have any questions, please do not hesitate to contact our local sales or service point.

Husqvarna AB
561 82 Husqvarna, Sweden

Norska

Bruksanvisning

Kjære kunde,

takk for at du valgte et kvalitetsprodukt fra Husqvarna. Vi håper at du virkelig vil ha glede av det. Vær oppmerksom på at vedlagte håndbok inneholder Atlas Copco referanser.

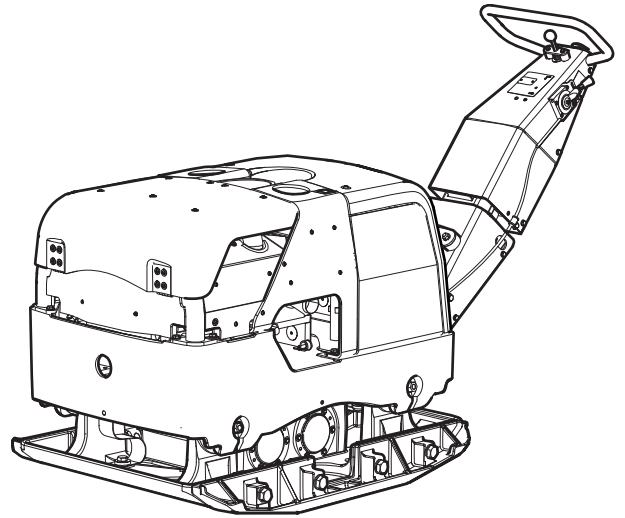
Husqvarna er ansvarlig for kvaliteten på dette produktet.

Hvis du har spørsmål, vennligst ikke nøl med å kontakte vårt lokale salgs- eller serviceapparat.

Husqvarna AB
561 82 Husqvarna, Sweden

Sikkerhetsinstrukser og bruksanvisning

Reversibel plate



Innhold

Innledning	5
Om Sikkerhetsinstrukser og bruksanvisning	5
Sikkerhetsinstrukser	6
Signalord	6
Personlige forholdsregler og kvalifikasjoner	6
Personlig verneutstyr.....	6
Narkotika, alkohol eller legemidler.....	6
Drift, forholdsregler	6
Transport, forholdsregler	10
Vedlikehold, forholdsregler	10
Lagring, forholdsregler	10
Oversikt	11
Konstruksjon og funksjon	11
Hoveddeler	11
Merker	11
Typeskilt.....	12
Støynivåmerke.....	12
Startmerke.....	12
Sikkerhetsskilt.....	12
Sikkerhetsskilt.....	12
Sikkerhetsskilt.....	13
Sikkerhetsskilt.....	13
Motorinformasjonsmerke.....	13
Diesel.....	13
Hydraulikkoljemerke.....	13
Biologisk hydraulisk oljemerke.....	13
Løftepunktmerke.....	13
Sikkerhetsskilt.....	13
Bruk hørselvern-merke.....	13
Transport	13
Løfte maskinen	13
Løfte maskinen.....	14
Sikker transport	14
Sikker transport.....	14
Montering	14
Drivstoff	14
Påfylling.....	14
Bruk	15
Bruk nær kanter	15
Drift i hellinger	15
Start og stopp	16
Justering av håndtakshøyde.....	16
Før start, Hatz.....	16
Starte motoren, Hatz elektrisk start.....	18
Kontrollamper.....	19
Stanse motoren, Hatz elektrisk start.....	20
Bruk	21
Spakposisjoner.....	21
Kjøring.....	22
Når man tar en pause	22

Parkering, elektrisk start.....	22
Vedlikehold.....	22
Hver 10. times drift (daglig).....	22
Kontrollere motoren, Hatz.....	23
Kontrollere sikkerhetsstroppene.....	23
Rengjøre maskinen.....	23
Kontrollere flensforbindelse.....	24
Etter de første 20 timers drift.....	24
Skifte motorolje, Hatz.....	24
Hver 100 driftstimer.....	24
Tøm vannutskilleren.....	25
Kontrollere batteriet.....	25
Checking the shock absorbers.....	25
Hver 500. times drift (årlig).....	25
Skifte oljen i eksenterelementet.....	26
Hydraulikksystemet, skifte hydraulikkoljen.....	26
Avhending.....	26
Lagring.....	26
Tekniske data.....	27
Tekniske data.....	27
Vekter for tilleggsutstyr.....	27
Støy- og vibrasjonsdeklarasjoner.....	27
Støy- og vibrasjonsdata.....	28
Usikkerheter, lydverdi.....	28
Mål.....	29
EC-konformitetserklæring.....	30
EU Samsvarserklæring (EU-direktiv 2006/42/EF).....	30

Innledning

Takk for at du valgte et produkt fra Atlas Copco. Helt siden 1873 har vi vært opptatt av å finne nye og bedre måter å møte våre kunders behov på. I årenes løp har vi utviklet nyskapende og ergonomiske produktutforminger som har hjulpet kundene til å forbedre og rasjonalisere det daglige arbeidet.

Atlas Copco har et sterkt globalt salgs- og servicenettverk bestående av kundesentra og forhandlere. Våre eksperter er høyt utdannede fagfolk med inngående produktkunnskaper og erfaring. I alle verdenshjørner kan vi tilby kundestøtte og ekspertise for å sikre at våre kunder kan jobbe med maksimal effektivitet til enhver tid.

For mer informasjon, gå inn på: www.atlascopco.com

Construction Tools EOOD

7000 Rousse

Bulgaria

Om Sikkerhetsinstrukser og bruksanvisning

Formålet med instruksjonene er å gi deg kunnskap om hvordan du bruker maskinen på en effektiv, sikker måte. Instruksjonene gir deg også råd og viser deg hvordan du utfører vedlikehold på maskinen.

Før du begynner å bruke maskinen for første gang, må du lese disse instruksjonene nøye og forstå alle sammen.

Sikkerhetsinstrukser

For å redusere faren for alvorlige skader eller død for deg selv eller andre, må du lese og forstå disse sikkerhetsinstrukser og bruksanvisninger før du installerer, bruker, reparerer eller vedlikeholder maskinen, eller skifter deler på den.

Heng opp disse sikkerhetsinstrukser og bruksanvisninger på arbeidsplassen, gi de ansatte kopier av dem og forsikre deg om at alle leser dem før de betjener eller utfører service på maskinen.

I tillegg må operatøren eller operatørens arbeidsgiver vurdere spesifikke risikoer som kan være til stedet ved bruk av maskinen.

Du finner ytterligere instruksjoner til motoren i motorprodusentens håndbok.

Signalord

Signalordene Fare, Advarsel og Forsiktig har følgende betydning:

FARE	Viser til en farlig situasjon som vil føre til alvorlig skade eller død dersom den ikke unngås.
ADVARSEL	Viser til en farlig situasjon som kan føre til alvorlig skade eller død dersom den ikke unngås.
FORSIKTIG	Viser til en farlig situasjon som kan føre til mindre eller moderate skader dersom den ikke unngås.

Personlige forholdsregler og kvalifikasjoner

Vedlikehold eller bruk av maskinen må kun gjøres av kvalifiserte og opplærte personer. De må være i fysisk stand til å håndtere størrelsen, vekten og kraften til maskinen. Bruk alltid sunn fornuft og god vurderingsevne.

Personlig verneutstyr

Bruk alltid godkjent verneutstyr. Operatører og alle andre personer i arbeidsområdet skal bruke verneutstyr, bestående av minimum:

- Beskyttelseshjelm
- Hørselsvern
- Slagbestandige vernebriller med sidebeskyttelse
- Åndedrettsvern når det er nødvendig
- Vernehansker
- Skikkelig vernestøvler
- Egnede arbeidsoverall eller tilsvarende bekledning (ikke løstsittende) som dekker armene og bena.

Narkotika, alkohol eller legemidler

▲ ADVARSEL Narkotika, alkohol eller legemidler

Narkotika, alkohol og legemidler svekker dømmekraften og konsentrasjonsevnen. Dårlig reaksjonsevne eller feilaktige vurderinger kan føre til alvorlige ulykker, også med døden til følge.

- ▶ Bruk aldri maskinen når du er trøtt eller påvirket av narkotika, alkohol eller legemidler.
- ▶ Ingen personer som påvirket av narkotika, alkohol eller legemidler skal bruke maskinen.

Drift, forholdsregler

▲ FARE Eksplosjonsfare

Dersom en varm maskin eller eksosrør kommer i kontakt med eksplosiver, kan en eksplosjon forekomme. Ved bruk med visse materialer kan gnister og tenning forekomme. Eksplosjoner kan føre til alvorlige skader, også med døden til følge.

- ▶ Bruk aldri maskinen i eksplosive omgivelser.
- ▶ Bruk aldri maskinen i nærheten av brannfarlige materialer, gasser eller støv.
- ▶ Forsikre deg om at det ikke er noen uoppdagete gasskilder eller eksplosiver.
- ▶ Unngå kontakt med varmt eksosrør eller bunnen av maskinen.

▲ FARE Strømfare

Hvis det oppstår brann i maskinen, kan det forårsake skade.

- ▶ Bruk om mulig et pulverapparat klasse ABE. Hvis ikke, bruk et brannslukningsapparat av BE-type med karbondioksid.

▲ FARE Fare - drivstoff

Drivstoff er brannfarlig, og drivstoffdamp kan eksplodere ved tenning og forårsake alvorlige skader og død.

- ▶ Beskytt huden mot kontakt med drivstoff. Hvis drivstoff har trengt gjennom huden, må du ta kontakt med kvalifisert helsepersonell.
- ▶ Ta aldri av tankklokket eller fyll bensintanken mens maskinen er varm.
- ▶ Fyll tanken utendørs, eller på rent et godt ventilert sted fritt for gnister og åpen ild. Fyll drivstofftanken på minst ti meters (30 feet) avstand fra der maskinen skal brukes.
- ▶ Skru tankklokket langsomt av slik at trykket unnslipper.
- ▶ Drivstofftanken må ikke overfylles.

- ▶ Forsikre deg om at tanklokket er skrudd på når maskinen brukes.
- ▶ Unngå drivstoffsøl, og tørk av drivstoff som er sølt på maskinen.
- ▶ Kontroller jevnlig for drivstofflekkasje. Bruk aldri maskinen dersom den lekker drivstoff.
- ▶ Maskinen må aldri brukes i nærheten av materiale som kan generere gnister. Fjern alt utstyr som er varmt eller kan generere gnister før du starter maskinen.
- ▶ Det må aldri røykes mens tanken fylles eller under arbeid med og vedlikehold av maskinen.
- ▶ Drivstoff skal bare oppbevares i en beholder som er spesialkonstruert og godkjent for formålet.
- ▶ Brukte drivstoff- og oljebeholdere må tas vare på og returneres til forhandleren.
- ▶ Bruk aldri fingrene ved lekkasjekontroll av væsker.

▲ ADVARSEL Uforutsette bevegelser

Maskinen er utsatt for store belastninger når den brukes. Dersom maskinen brekker eller setter seg fast, kan det oppstå plutselige uforutsette bevegelser som kan forårsake skader.

- ▶ Inspiser alltid maskinen før du bruker det. Bruk aldri maskinen hvis du mistenker at den er skadet.
- ▶ Sørg for at håndtaket er rent og fritt for fett og olje.
- ▶ Hold føttene på avstand fra maskinen.
- ▶ Sitt aldri på maskinen.
- ▶ Maskinen skal ikke utsettes for slag eller spark.
- ▶ Vær oppmerksom og se på hva du gjør.

▲ ADVARSEL Støv- og røykfarer

Støv og/eller røyk som oppstår når maskinen brukes kan forårsake alvorlige og permanente pustevansker, sykdommer eller annen skader på kroppen (for eksempel silikose eller andre uhelbredelige lungesykdommer som kan være dødelige, kreft, fosterskader og/eller irritert hud).

Enkelte støv- og røyktyper som oppstår ved planering og glatting inneholder stoffer som anses av staten California og av andre autoriteter til å forårsake pustevansker, kreft, fosterskader og andre reproduksjonsskader. Noen eksempler på slike kjemikalier er:

- Krystallinsk kiselsyre, sement og andre murprodukter.
- Arsenikk og krom fra kjemisk behandlet gummi.
- Bly fra blybasert maling.

Støv og røyk i luften kan være usynlig for det bare øyet, så du kan ikke stole på hva du ser for å bedømme om det er støv eller røyk i luften.

For å redusere risikoen for å bli utsatt for røyk og støv må du gjøre følgende:

- ▶ Utfør risikoanalyse spesifikk for arbeidsplassen. Risikoanalysen må inkludere støv og røyk som oppstår ved bruk av maskinen og potensialet for å virvle opp eksisterende støv.
- ▶ Foreta egnede tekniske tiltak for å redusere mengden av støv og røyk i luften og ansamling av støv på utstyr, overflater, klær og kroppsdeler. Eksempler på slike tiltak kan være: avgassventilasjon og støvsamlingssystemer, overrislingsventiler og våtboring. Kontroller støv og røykutvikling ved kilden der hvor det er mulig. Sørg for at tiltakene og utstyret installeres, vedlikeholdes og brukes på riktig måte.
- ▶ Bruk vernemaske og vedlikehold den på riktig måte, etter instruks fra arbeidsgiveren eller som påkrevd i helse-, miljø- og sikkerhetsforskrifter. Vernemasken må være effektiv mot den type stoffer du utsettes for (og må eventuelt være godkjent av relevant myndighet).
- ▶ Arbeid i godt ventilerte områder.
- ▶ Hvis maskinen har et utblåsningsrør må det rettes på en måte som reduserer oppvirvling av støv i støvete miljøer.
- ▶ Betjen og vedlikehold maskinen som anbefalt i disse sikkerhetsinstrukser og bruksanvisninger.
- ▶ Bruk vaskbare eller deponerbare verneklær på arbeidsområdet. Dusj eller bytt til rene klær før du forlater arbeidsområdet for å redusere eksponering av støv og røyk for deg selv, andre personer, biler, hjem eller andre områder.

- ▶ Unngå å spise, drikke eller bruke tobakksprodukter i områder hvor det er støv eller røyk.
- ▶ Vask hender og ansikt grundig så snart du forlater eksponeringsområdet, og alltid før du spiser, drikker eller bruker tobakksprodukter, eller berører andre personer.
- ▶ Overhold alle gjeldende lover og regler, også innen helse, miljø og sikkerhet.
- ▶ Delta i åndedrettskontroller, medisinske eksaminasjoner, og opplæringsprogrammer som din arbeidsgiver eller fagforening tilbyr deg og som er i henhold til forskrifter og anbefalinger innen helse, miljø og sikkerhet. Kontakt lege med erfaring fra relevant yrkesmedisin.
- ▶ Samarbeid med din arbeidsgiver og din fagforening for å redusere utsettelsen for røyk og støv på arbeidsplassen og for å redusere risikoen. Effektive helse- og sikkerhetsprogrammer, policyer og prosedyrer for å beskytte arbeidere og andre personer mot skadelig utsettelse for støv og røyk må fastsettes og innføres basert på råd fra eksperter innen helse, miljø og sikkerhet. Ta kontakt med eksperter.

▲ FARE Fare for eksosgass

Eksosgassen fra maskinens forbrenningsmotor inneholder karbonmonoksid som er giftig og andre kjemikalier som anses av staten California og av andre autoriteter til å forårsake kreft, fosterskader og andre reproduksjonsskader. Inhalering av eksosgass kan forårsake alvorlig skade, sykdom eller død.

- ▶ Aldri inhaler eksosgasser.
- ▶ Sørg for at det er god ventilasjon (luftavtrekk med vifte om nødvendig).

▲ ADVARSEL Batterifare

Batteriet inneholder giftig og etsende svovelsyre, og kan eksplodere og forårsake personskade.

- ▶ Utsett aldri batteriet for åpen ild, gnister, sterk varme eller noe annet som kan føre til eksplosjonsfare.
- ▶ Unngå å få syre på huden, klærne eller maskinen.
- ▶ Bruk vernebriller for å unngå å få syre i øynene. Hvis du får syre i øynene, må du skylle dem med vann i minst 15 minutter og kontakte lege omgående.
- ▶ Kortslutt aldri batteripolene ved montering eller bytte av batteriet.

▲ ADVARSEL Prosjektiler

Feil på arbeidsmaterialet, tilbehør eller på selve maskinen kan skape projektiler med svært høye hastigheter. Under driften kan splinter eller andre partikler fra arbeidsmaterialet opptre som projektiler og forårsake personskade ved å treffe operatøren eller andre personer. For å redusere disse risikoene:

- ▶ Bruk godkjent personlig verneutstyr og vernehjelm, inkludert støtmotstandige vernebriller med sidebeskyttelse.
- ▶ Sørg for at ingen uautoriserte personer kommer inn i arbeidsområdet.
- ▶ Hold arbeidsplassen fri for fremmede objekter.

▲ ADVARSEL Hydraulikkssystemfare

Hydraulikkslanger er laget av gummi og kan forringes over tid med påfølgende fare for å sprekke. Dette kan forårsake personskade.

- ▶ Vedlikehold hydraulikksystemet regelmessig.
- ▶ Hvis det er den minste tvil om at slangene er slitte, skal de erstattes med nye originalslanger.

▲ ADVARSEL Fare ved skråninger

Under drift må du sikre maskinen slik at den ikke kan falle hvis den er plassert i skrånende terreng. Et fall kan føre til alvorlige ulykker og personskade.

- ▶ Sørg alltid for at alt personell i arbeidsområdet er høyere opp i skråningen enn maskinen.
- ▶ Du må alltid bruke maskinen rett opp og ned når den brukes i skråninger.
- ▶ Du må aldri overstige den maksimalt anbefalte hellingsvinkelen når du bruker maskinen. Følg anbefalingene.

▲ ADVARSEL Farer vedrørende bevegelse

Når du bruker maskinen til å utføre arbeid, kan du oppleve ubehag i hendene, armene, skuldrene, nakken eller i andre kroppsdeler.

- ▶ Bruk en komfortabel stilling som samtidig opprettholder en stabil fotstilling og unngår plagsomme ubalanserte stillinger.
- ▶ Hvis du bruker maskinen lenge, kan det hjelpe å bytte stilling for å unngå ubehag og tretthet.
- ▶ Hvis symptomene vedvarer eller stadig kommer tilbake, bør du ta kontakt med kvalifisert helsepersonell.

▲ ADVARSEL Vibrasjonsfare

Vanlig og korrekt bruk av maskinen utsetter operatøren for vibrasjon. Regelmessig og hyppig eksponering for vibrasjon kan forårsake, bidra til eller forverre skader eller forstyrre operatørens fingre, hender, håndledd, armer, skuldre og/eller nerver og blodforsyning eller andre kroppsdeler, inkludert svekkelse og/eller permanente skader eller forstyrrelser som kan utvikles gradvis over uker, måneder eller år. Slike skader eller forstyrrelser kan omfatte skader på blodsirkulasjonssystemet, skader på nervesystemet, skader på ledd og mulige skader på andre organer.

Dersom nummenhet, vedvarende ubehag, brennende følelse, stivhet, banking, prikking, smerte, klossethet, svekket grep, blekhet eller andre symptomer skulle opptre på noe tidspunkt mens maskinen betjenes eller mens den ikke betjenes, må man ikke fortsette å betjene maskinen, men fortelle arbeidsgiveren om det og søke medisinsk hjelp. Hvis du fortsetter å bruke maskinen etter at du oppdager slike symptomer, kan det øke risikoen for at symptomene øker eller blir permanente.

Betjen og vedlikehold maskinen som anbefalt i disse instruksene for å unngå unødvendig økning av vibrasjon.

Følgende tiltak kan redusere eksponeringen for vibrasjon på operatøren:

- ▶ Hvis maskinen har vibrasjonsdempende håndtak, må du holde dem i en midtstilling og unngå å skyve dem til endestoppene.
- ▶ Når støtmekanismen aktiveres, skal din eneste kroppskontakt med maskinen være gjennom hendene som du holder på håndtaket eller håndtakene med. Unngå annen kontakt, f.eks. støtte andre deler av kroppen mot maskinen eller lene deg mot maskinen for å øke trykkraften.
- ▶ Forsikre deg om at maskinen er godt vedlikeholdt og ikke er slitt.
- ▶ Stopp arbeidet øyeblikkelig dersom maskinen plutselig begynner å vibrere kraftig. Lokaliser og utbedre årsaken til den økte vibrasjonen før arbeidet gjenopptas.
- ▶ Delta i helseundersøkelser eller helseovervåking, medisinske undersøkelser og treningsprogrammer som tilbys av arbeidsgiveren og når de er lovpålagt.
- ▶ Bruk varme klær og hold hendene varme og tørre når du arbeider i kaldt vær.

Se maskinens „Støy- og vibrasjonsdeklarasjoner”, inkludert de oppgitte vibrasjonsverdiene. Denne informasjonen er å finne på slutten av denne håndboken „Sikkerhetsinstrukser og bruksanvisning”.

▲ ADVARSEL Fare for å sitte fast

Det er fare for at skjurf, hår, hansker og klær dras inn i eller setter seg fast i roterende maskindeler. Det kan føre til kvelning, avrivning av hår og hud, eller død. For å redusere risikoene:

- ▶ Roterende maskindeler må aldri gripes fatt i eller berøres.
- ▶ Pass på at klær, skjurf og hansker du har på deg ikke setter seg fast.
- ▶ Langt hår må dekkes med et hårnett.

▲ FARE Fare for elektrisk støt

Denne maskinen er ikke strøminsolert. Hvis maskinen kommer i kontakt med elektrisitet, kan det resultere i alvorlig skade eller død.

- ▶ Maskinen må aldri brukes i nærheten av strømledninger eller andre strømkilder.
- ▶ Forviss deg om at det ikke er noen skjulte ledninger eller andre strømkilder i arbeidsområdet.

▲ ADVARSEL Fare ved skjulte objekter

Skulte kabler og rør utgjør en fare som kan føre til alvorlige skader under arbeidet.

- ▶ Kontroller materialets sammensetning før bruk.
- ▶ Se opp for skjulte kabler og rør som elektrisitet, telefon, vann, gass og kloakkrør.
- ▶ Dersom det virker som om maskinen har truffet et skjult objekt, skru av maskinen umiddelbart.
- ▶ Sørg for at det ikke foreligger noen fare før du fortsetter arbeidet.

▲ ADVARSEL Utilsiktet start

Utilsiktet start av maskinen kan forårsake skade.

- ▶ Hold hendene unna start- og stoppknappene til du er klar til å begynne arbeidet.
- ▶ Lær om hvordan maskinen slås av i tilfelle det skulle oppstå en nødssituasjon.

▲ ADVARSEL Støyfare

Høye støynivåer kan føre til permanent hørselsskade og tap av hørsel, samt andre problemer som tinnitus (øresus). For å redusere risikoen og forhindre unødvendig økning av støynivå, må du:

- ▶ Foreta en risikovurdering av alle disse farene og implementere passende kontroller.
- ▶ Betjene og vedlikeholde maskinen som anbefalt i disse instruksjonene.
- ▶ Kontroller at lyddemperen er på plass og i god tilstand, hvis maskinen har en lyddemper.
- ▶ Bruk alltid hørselsvern.

Transport, forholdsregler

▲ ADVARSEL Fare ved på- og avlasting

Når maskinen løftes med en kran eller lignende utstyr, kan det oppstå skader.

- ▶ Bruk de merkede løftepunktene.
- ▶ Forsikre deg om at alt løfteutstyret er dimensjonert for vekten til maskinen.
- ▶ Opphold deg aldri under eller i umiddelbar nærhet av maskinen.

Vedlikehold, forholdsregler

▲ ADVARSEL Maskinmodifisering

Alle maskinmodifikasjoner kan resultere i kroppslige skader for deg selv eller andre.

- ▶ Foreta aldri modifiseringer av maskinen. Modifiserte maskiner dekkes ikke av garantien eller produktansvaret.
- ▶ Bruk alltid originale deler og tilbehør godkjent av Atlas Copco.
- ▶ Bytt ut skadede deler umiddelbart.
- ▶ Skift ut slitte komponenter i god tid.

▲ ADVARSEL Hot oil hazard

Det er fare for å brannsåre ved skifting av olje, hydraulikkolje eller oljefilter når maskinen er varm.

- ▶ Wait until the machine has cooled down before changing the oil.

▲ FORSIKTIG Høye temperaturer

Maskinens frontdeksel, eksosrør og hydraulikkssystem kan bli varme under bruk. Berøring kan føre til brannsåre.

- ▶ Et varmt frontdeksel må ikke berøres.
- ▶ Et varmt eksosrør må ikke berøres.
- ▶ Berør aldri hydraulikksystemet.
- ▶ Vent til frontdekselet, eksosrøret og maskinens bunn har kjølt seg ned før du utfører vedlikeholdsarbeid.

LES DETTE Bruk av hurtiglader til å lade batteriet kan korte ned batteriets levetid.

Lagring, forholdsregler

- ◆ Oppbevar maskinen på et sikkert sted og under lås, utilgjengelig for barn.

Oversikt

For å redusere faren for alvorlig skade eller død for deg selv og andre, les avsnittet

Sikkerhetsinstruksjoner på de foregående sidene av denne håndboken før du tar maskinen i bruk.

Konstruksjon og funksjon

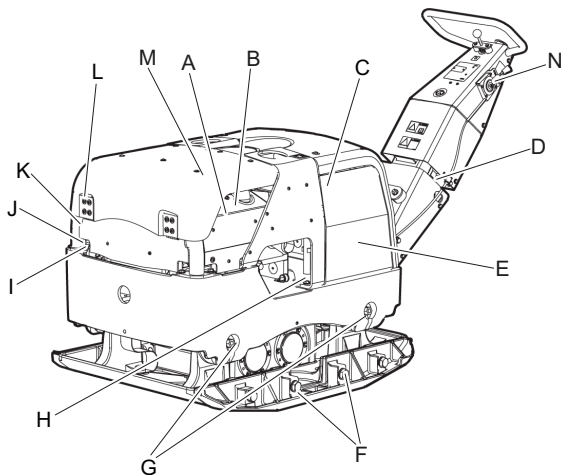
LH fremre og vendbare plater er beregnet på komprimering av fyllingsmateriale. LH-vibroplatene kan brukes til de fleste bruksområder i sin klasse, rundt betongfundamenter og strukturelle enheter, gulv og andre fundamenter, og til å fylle grøfter. Ingen annen bruk er tillatt.

LH-vibroplater må brukes bare i godt ventilerte områder, noe som gjelder for alle maskiner med forbrenningsmotor.

LH-vibroplaten må ikke slepes etter kjøretøy.

Må ikke brukes i brattere hellinger enn det som anbefales i denne håndboken.

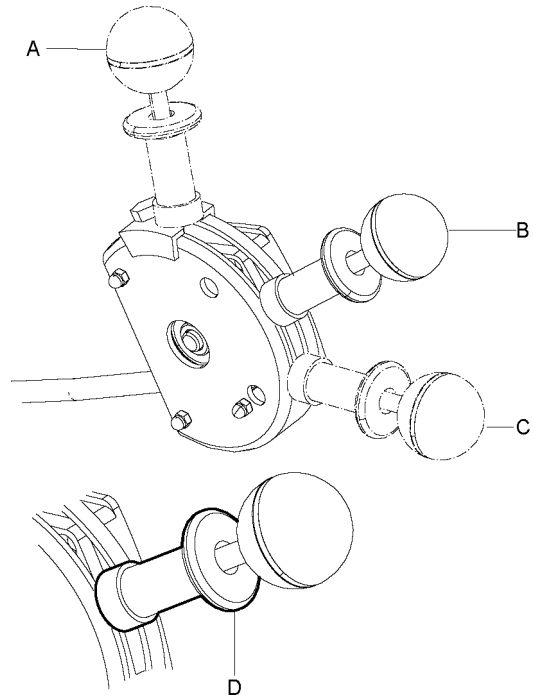
Hoveddeler



- A. Drivstofftank
- B. Drivstoffilter
- C. Hydraulikkfilter
- D. Batteri
- E. Hydraulikkbeholder
- F. Eksenterelement
- G. Støtdempere
- H. Oljetappeplugg
- I. Motoroljefilter
- J. Oljemålepinne
- K. Slange for oljedrenering

- L. Luftfilter
- M. Virvel
- N. Gasskontroll

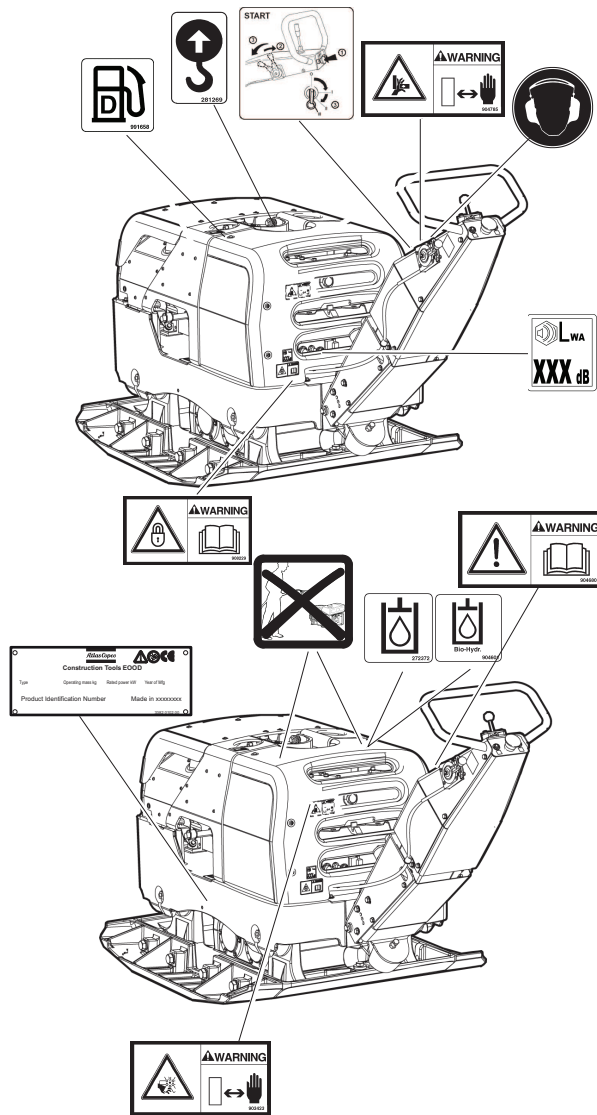
EPA- (US Environmental Protection Agency) gassregulator med tre faste posisjoner.



- A. Arbeidsmodusposisjon
- B. Start-/tomgangposisjon
- C. Stopposisjon
- D. Posisjonslås

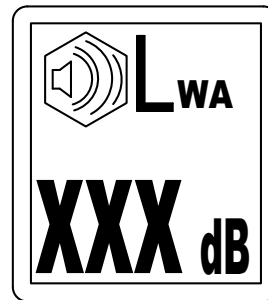
Merker

Maskinen er utstyrt med merker som inneholder viktig informasjon om personlig sikkerhet og vedlikehold av maskinen. Disse merkene skal være i en tilstand som gjør det enkelt å lese dem. Nye merker kan bestilles fra reservedellisten.



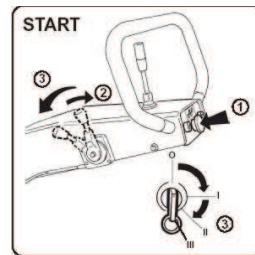
- D. CE-symbolet betyr at maskinen er CE-godkjent. Se CE-samsvarserklæringen som er medsendt maskinen for ytterligere informasjon.

Støynivåmerke

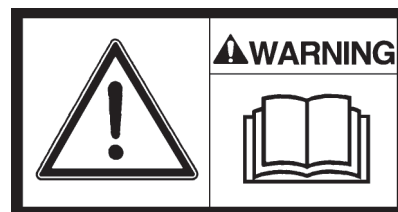


Dette merket indikerer garantert støynivåindikator i henhold til EU-direktiv 2000/14/EC. Se „Tekniske data“ for nøyaktig støynivå.

Startmerke



Sikkerhetsskilt



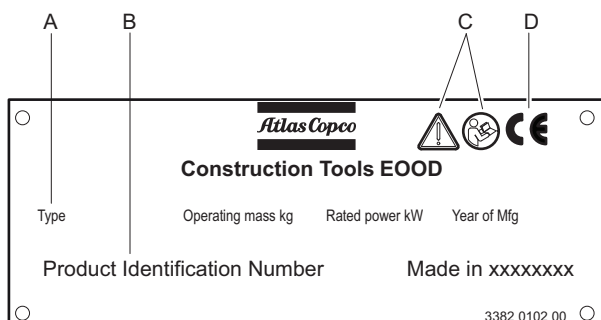
Instruksjonshåndbok Operatøren må følge sikkerhets-, bruks-, og vedlikeholdsinstruksjonene før han bruker maskinen.

Sikkerhetsskilt



Håndtaket må låses under transport.

Typeskilt



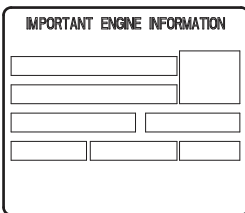
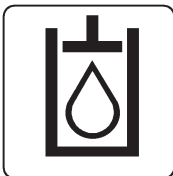
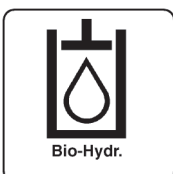
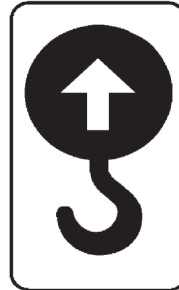
- A. Maskintype
- B. Produktidentifikasjonsnummer
- C. Varseltrekanten sammen med boksymbolet betyr at brukeren må lese sikkerhets- og bruksanvisningene før maskinen brukes for første gang.

Sikkerhetsskilt

Roterende motordeler. Hold hendene på trygg avstand fra fareområdet.

Sikkerhetsskilt

Klemsone. Hold hendene på trygg avstand fra fareområdet.

Motorinformasjonsmerke**Diesel****Hydraulikkoljemerke****Biologisk hydraulisk oljemerke****Løftepunktmerke****Sikkerhetsskilt****Bruk hørselvern-merke****Transport****Løfte maskinen****▲ ADVARSEL Fare ved løfting**

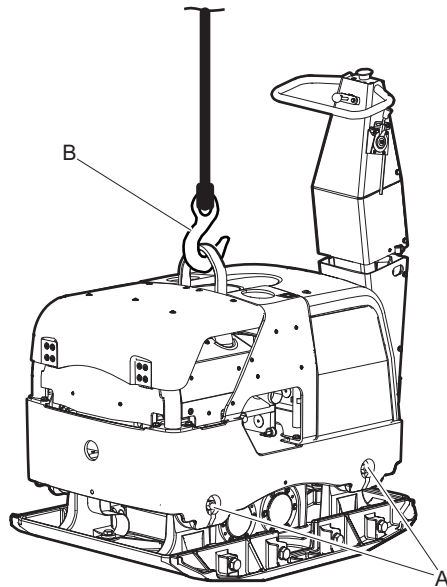
Løft aldri maskinen før du har kontrollert at den er intakt. En skadet maskindel kan falle av, noe som kan medføre alvorlig personskade.

- ▶ Kontroller at alt utstyr er dimensjonert i henhold til gjeldende forskrifter.
- ▶ Du må aldri taue maskinen.
- ▶ Gå eller stå aldri under en maskin som er løftet opp.
- ▶ Løft maskinen med kun en krok på rammen.
- ▶ Sjekk at støtdempere og sikkerhetsstroppene er riktig festet og ikke er skadet.
- ▶ Sjekk at sikkerhetsstroppene ikke er skadet, skift dem ved behov.

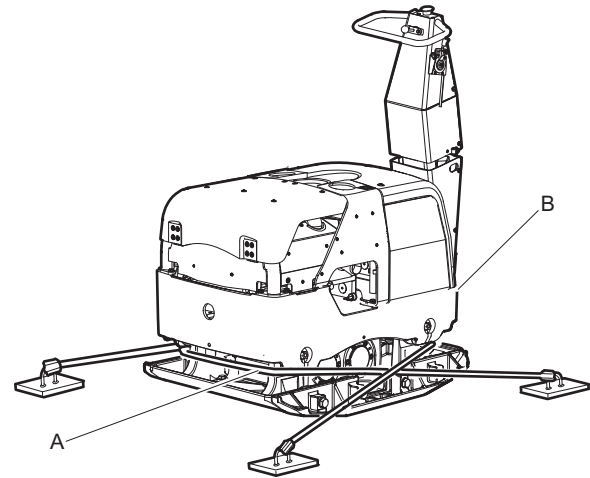
- ▶ Kontroller maskinens typeskilt for vektinformasjon.

Løfte maskinen

- ◆ Før du løfter maskinen, må du kontrollere at støtdemperne (A) og sikkerhetsrammens løftepunkt (B) er festet riktig og ikke skadet.
- ◆ Bruk bare sikkerhetsrammens løftepunkt (B) til å løfte maskinen.



- ◆ Plasser surrestropper (A) i en U-form rundt bunnplaten, og sikre både foran og bak.
- ◆ Lås håndtaket (B).



Sikker transport

▲ ADVARSEL Transportfare

Under transport skal maskinen alltid sikres med stropper, ellers kan den forårsake personskade.

- ▶ Plasser surrestropper i en U-form rundt bunnplaten, og sikre både foran og bak.
- ▶ Lås håndtaket

Sikker transport

Sikre maskinen før all transport.

Montering

Drivstoff

Påfylling

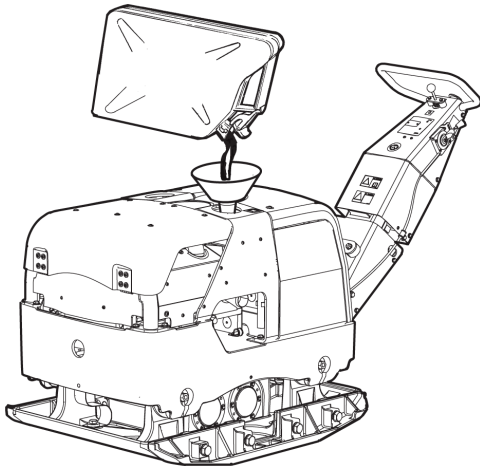
▲ ADVARSEL Fare - drivstoff

Drivstoff er ekstremt brannfarlig, og drivstoffdamp kan eksplodere ved tenning og forårsake alvorlige skader og død.

- ▶ Beskytt huden mot kontakt med drivstoff.
- ▶ Ta aldri av tanklokket eller fyll bensintanken mens maskinen er varm.
- ▶ Det må aldri røykes mens tanken fylles eller under arbeid med og vedlikehold av maskinen.
- ▶ Unngå drivstoffsøl, og tørk av drivstoff som er sølt på maskinen.

Påfyllingsprosedyre

1. Stopp motoren og la den kjøles ned før du fyller tanken.
2. Skru tanklokket langsomt av slik at trykket unslipper.
3. Fyll drivstofftanken opp til den nederste kanten av fyllerøret.



4. Du må ikke fylle for mye på tanken. Det er mulig at tanken har et drivstoffnivå som er høyere enn tanklokket på grunn av drivstoffets bevegelse inne i tanken, noe som kan føre til drivstoffsøl hvis tanklokket åpnes. Dette unngås ved å åpne tanklokket når maskinen står på skrå, og tanklokket befinner seg på drivstofftankens høyeste punkt.

Bruk

▲ ADVARSEL Fare ved motoren i drift

Vibrasjoner fra motoren kan forårsake materialendringer, noe som kan føre til at maskinen flytter på seg og forårsaker personskade.

- Forlat aldri maskinen med motoren i gang.
- Forsikre deg om at kun autorisert personell betjener maskinen.

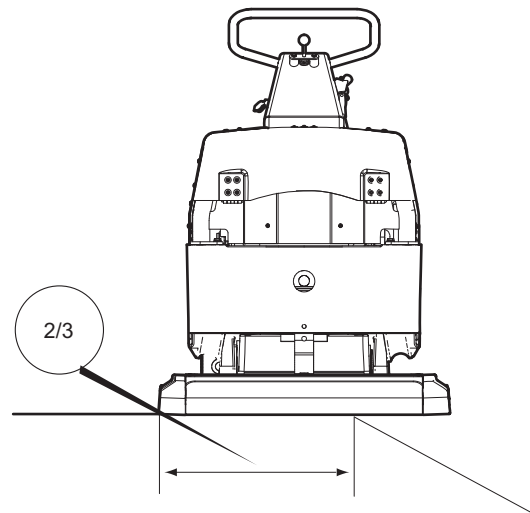
LES DETTE Når du betjener maskinen, må du følge instruksjonene i håndboken; sitt eller stå aldri på maskinen når den er i drift.

Bruk nær kanter

▲ ADVARSEL Fare ved bruk nær kanter

Når du betjener maskinen nær kanter, må minst $\frac{2}{3}$ av maskinen være på en overflate med full bærekapasitet, hvis ikke kan maskinen tippe over.

- Slå av motoren før du prøver å løfte maskinen.



Drift i hellinger

▲ ADVARSEL Fare ved skråninger

Under drift må du sikre maskinen slik at den ikke kan falle hvis den er plassert i skrånende terreng. Et fall kan føre til alvorlige ulykker og personskade.

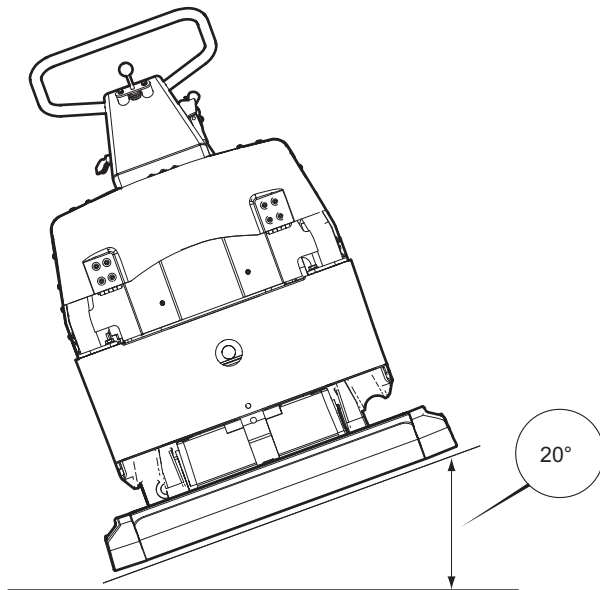
- Sørg alltid for at alt personell i arbeidsområdet er høyere opp i skråningen enn maskinen.
- Du må alltid bruke maskinen rett opp og ned når den brukes i skråninger.
- Du må aldri overstige den maksimalt anbefalte hellingsvinkelen når du bruker maskinen. Følg anbefalingene.

LES DETTE Husk at løst underlag, vibrasjon slått på og kjørehastighet kan føre til at maskinen velter, selv i en mindre skråning det som er oppgitt her.

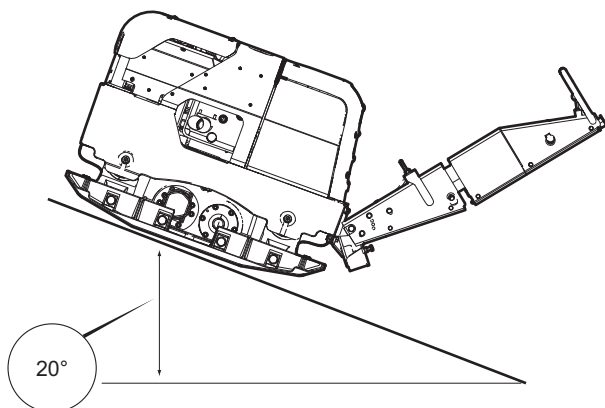
Drift i hellinger

- ◆ Forsikre deg om at arbeidsområdet er sikret. Våt og løs jord reduserer fremkommeligheten, spesielt i skråninger. Utvis alltid ekstrem forsiktighet i skråninger og ujevnt terreng.

- ◆ Arbeid aldri i skråninger som overskrider kapasiteten til maskinen. Den maksimale skråningen for en maskin i drift er 20° (avhengig av underlaget).



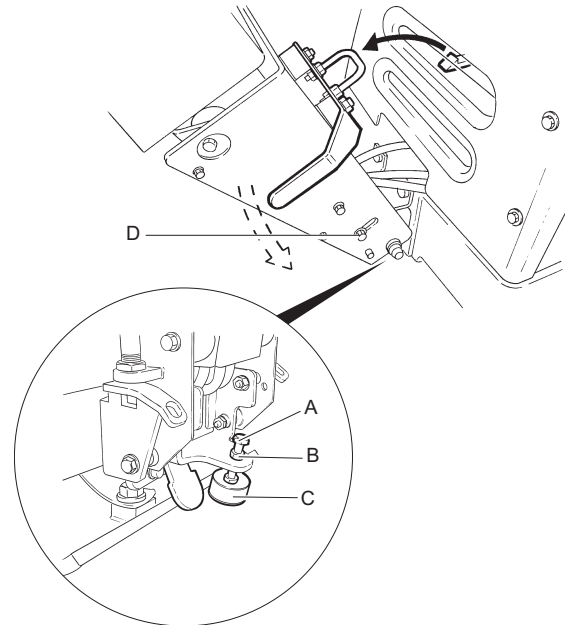
- ◆ Tippevinkelen måles på et hardt og jevnt underlag med stillestående maskin. Vibrasjonen er slått av og alle tanker er fulle.



Justering av håndtakshøyde

Slik justerer du høyden på håndtaket:

- ◆ Skru ut skruen (A) og løsne mutteren (B) for støtdemperen (C).



- ◆ For å justere høyden på håndtaket løsner du de to skruene (D) som er plassert på hver side av håndtaket.
- ◆ Juster høyden på håndtaket.
- ◆ Trekk til skruene (D) igjen.
- ◆ Juster støtdemperen med skruen (A) på nytt.
- ◆ Skru til mutteren (B) på nytt.

Før start, Hatz

Følg de generelle forholdsreglene i håndboken som ble levert med maskinen. Vi anbefaler at du studerer motorhåndboken som ble levert med maskinen. Kontroller at vedlikeholdsrutiner er utført.

Start og stopp

▲ ADVARSEL Fare for uventet maskinbevegelse

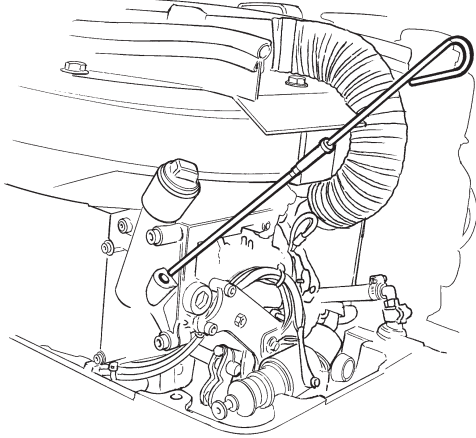
Under oppstart, når hydraulikksystemet er tilkoblet, kan maskinen bevege seg i alle retninger. Maskinen kan bevege seg brått, og denne bevegelsen kan forårsake personskade.

- ▶ Hold føttene på avstand fra maskinen.
- ▶ Vær oppmerksom og se på hva du gjør.

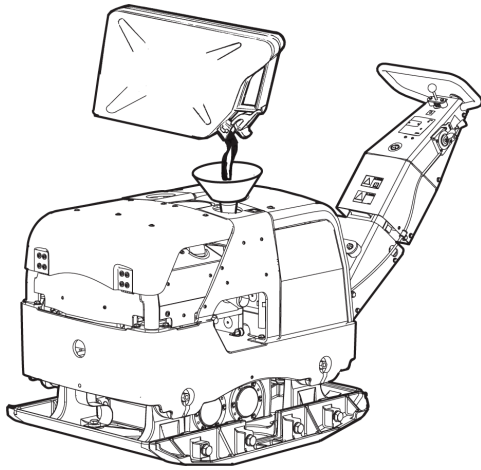
LES DETTE Under bruk kan det oppstå oljelekkasjer, og bolteledd kan bli løse. Dette kan føre til motorstopp.

LES DETTE Bruk av startgass kan forkorte motorens levetid. Bruk aldri startgass.

1. Kontroller oljenivået.



2. Fyll drivstofftanken med drivstoff.



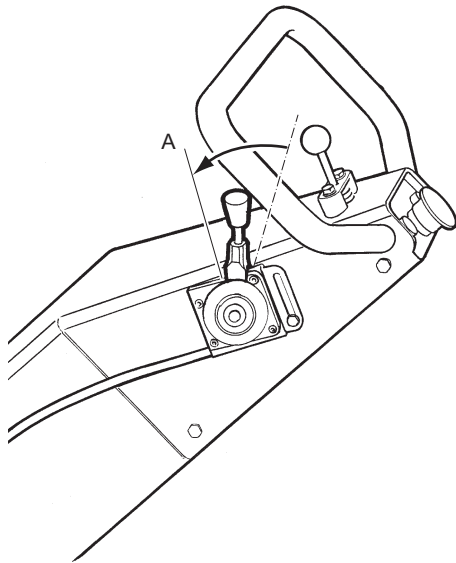
3. Kontroller at alle betjeningselementene virker.
4. Forsikre deg om at det ikke er noen oljelekkasje og at alle bolter i alle ledd er godt festet.
5. Når du starter motoren, må du la hastighetsbryteren stå i tomgangsposisjon noen minutter for å varme opp maskinen før den blir belastet.

Starte motoren, Hatz elektrisk start

1. Flytt gassregulatorspaken i tomgangsposisjon.

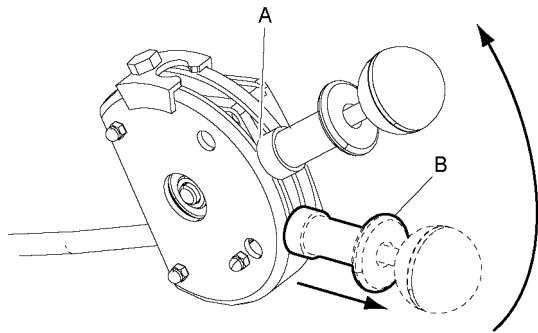
For gassregulator som ikke er EPA:

Flytt gassregulatorspaken til halv gass, posisjon (A).

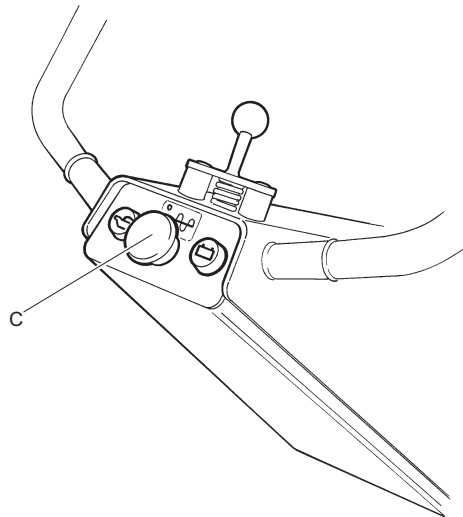
**For EPA-gassregulator:**

Dra opp sperren (B) for å frigjøre gassregulatorspaken. Flytt gassregulatorspaken til halv gass, posisjon (A).

LES DETTE EPA-gassregulatoren har tre faste posisjoner. Pass på at gassregulatorspaken er i en fast posisjon.

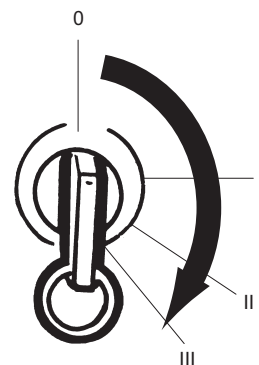
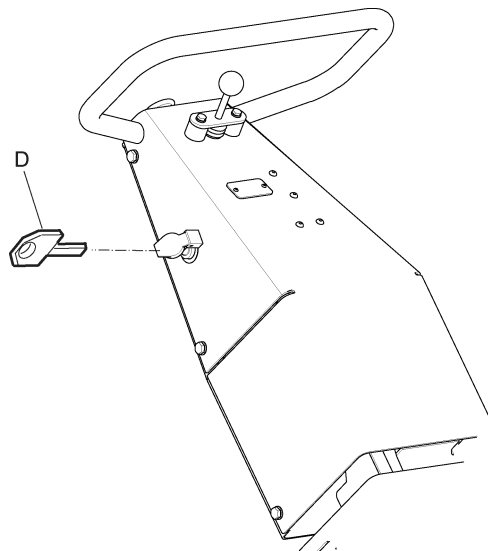


2. Kontroller at nødstopppknappen (C) utløses.



3. Sett inn tenningsnøkkelen.

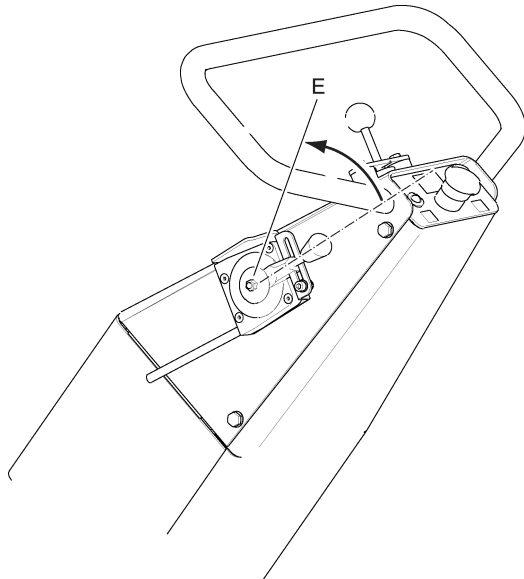
4. Drei tenningsnøkkelen (D) til tenningsposisjon I. Kontrolllampene for lading og oljetrykk lyser.



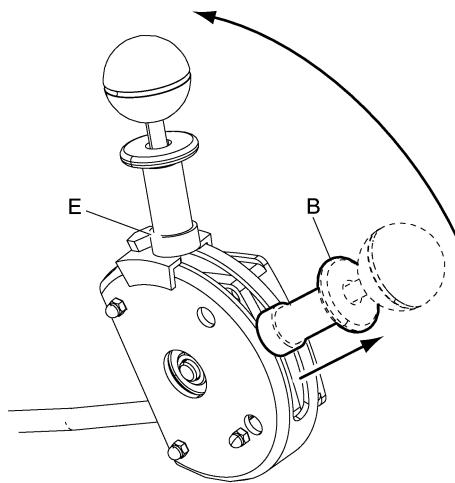
5. Drei tenningsnøkkelen (D) via posisjon II til posisjon III.

6. Slipp tenningsnøkkelen straks motoren starter. (Hvis motoren ikke har startet på 10 sekunder, vent i noen sekunder før du prøver på nytt.)
7. La motoren gå på tomgang i noen få minutter.
8. Øk til full effekt ved å flytte gassregulatoren til posisjon (E).

For gassregulator som ikke er EPA:



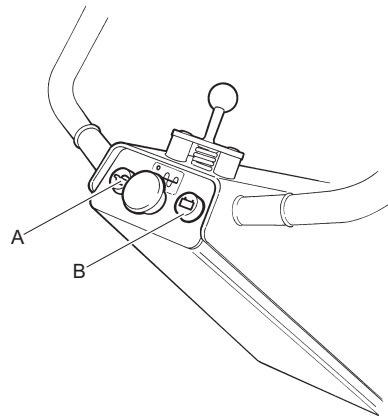
For EPA-gassregulator:



Kontrollamper

Det er to kontrollamper:

1. Oljetrykk (A), lyser hvis det er lavt oljetrykk.
2. Ladelampe (B), lyser hvis det er ladeproblemer.

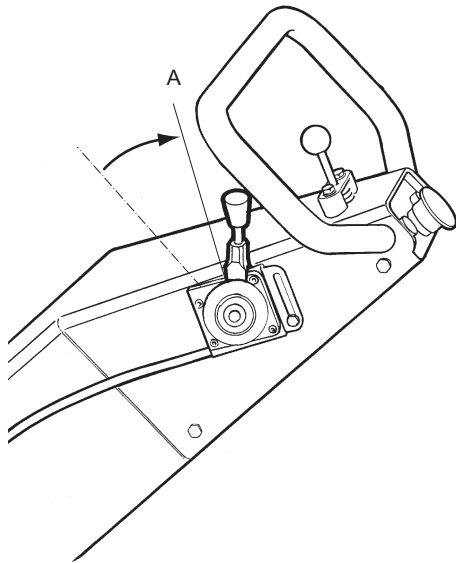


Stanse motoren, Hatz elektrisk start

1. Flytt gassregulatoren i tomgangsposisjon.

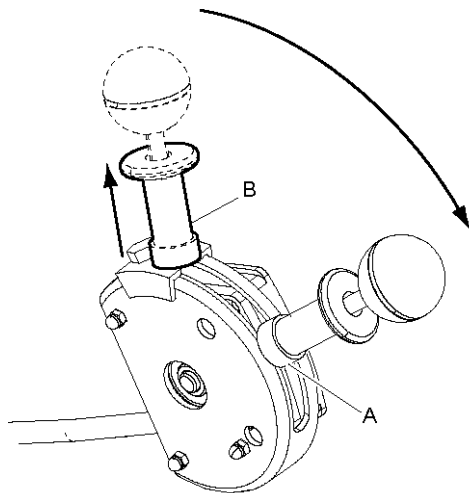
For gassregulator som ikke er EPA:

Flytt gassregulatorspaken til halv gass, posisjon (A).

**For EPA-gassregulator:**

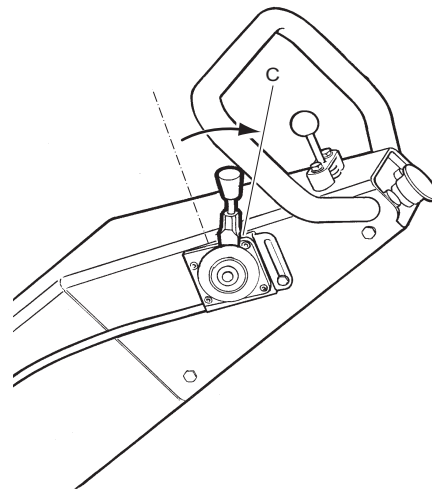
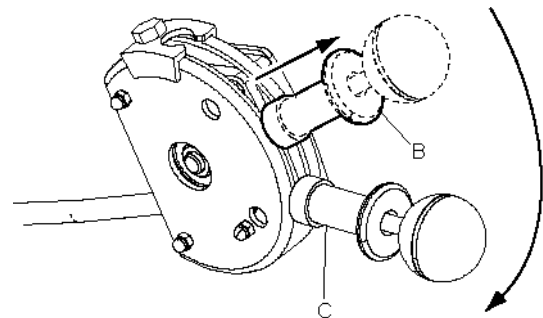
Dra opp sperren (B) for å frigjøre gassregulatorspaken. Flytt gassregulatorspaken til halv gass, posisjon (A).

LES DETTE EPA-gassregulatoren har tre faste posisjoner. Pass på at gassregulatorspaken er i en fast posisjon.

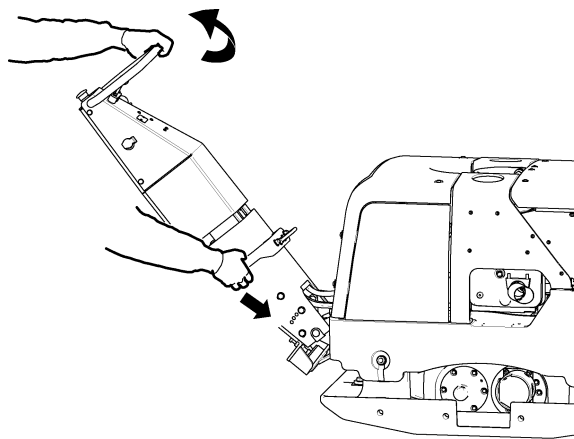
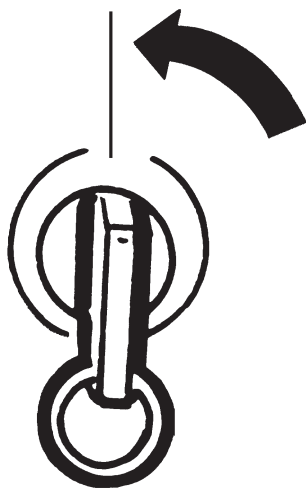
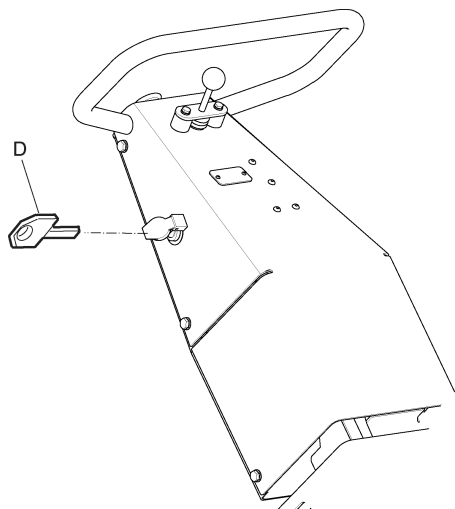


2. La motoren gå på tomgang i noen få minutter.

3. Flytt gassregulatoren i stoppstilling (C).

For gassregulator som ikke er EPA:**For EPA-gassregulator:**

4. Stans motoren ved å dreie tenningsnøkkelen (D) til posisjon 0.

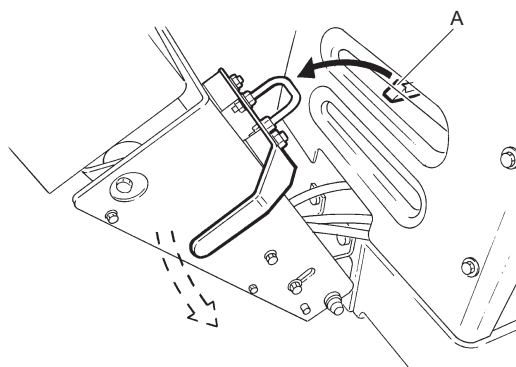


LES DETTE Under kompaktering skal motoren alltid gå på full gass.

Spakposisjoner

Håndtaket har to stillinger:

- ◆ For å bruke maskinen trykker du på låseanordningsspaken (A) og drar i spaken ned til nedre posisjon.
- ◆ Under transport hever du håndtaket og skyver den opp til låst posisjon.



Bruk

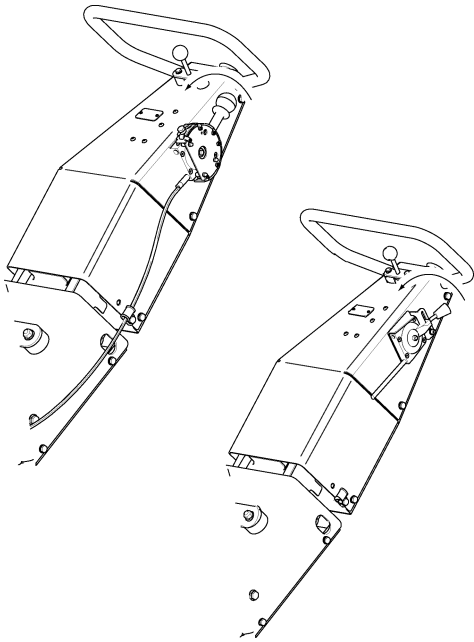
▲ FARE Håndtakfare

Når du endrer låsestilling, må håndtaket holdes, ellers kan det føre til skader.

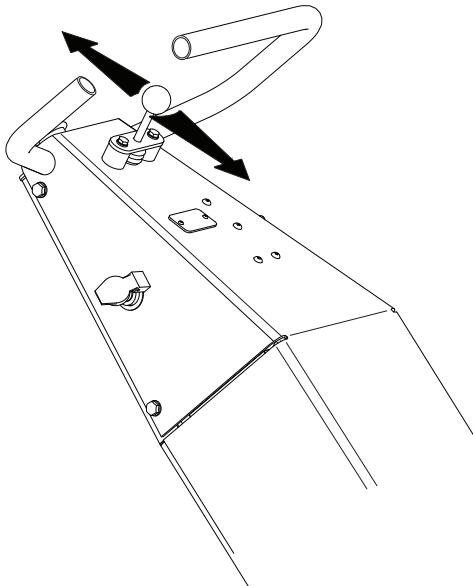
- ▶ Hold i håndtaket.
- ▶ Senk håndtaket forsiktig.

Kjøring

Åpne gassregulatoren helt opp.



- ◆ **Fremover:**
Flytt kjørespaken fremover med små bevegelser.
- ◆ **Bakover:**
Flytt kjørespaken bakover med små bevegelser.
- ◆ **Stillestående:**
Flytt kjørespaken i motsatt retning til maskinen står stille.



Når man tar en pause

Parkering, elektrisk start

Maskinen skal alltid parkeres på så plant underlag som mulig. Før du går fra den:

- ◆ Slå av motoren, og ta ut tenningsnøkkelen.

Vedlikehold

Jevnlig vedlikehold er en grunnforutsetning for fortsatt sikker og effektiv bruk av maskinen. Følg vedlikeholdsinstruksene nøye.

- ◆ Før vedlikeholdsarbeid iverksettes på maskinen, må du rengjøre den for å unngå eksponering for farlige stoffer. Se "Støv- og røykfare".
- ◆ Bruk bare autoriserte deler. Skade eller feilfunksjon som skyldes bruk av uautoriserte deler blir ikke dekket av garantien eller produktansvaret.
- ◆ Når mekaniske deler rengjøres med løsemidler, må gjeldende helse- og sikkerhetsforskrifter følges, og man må sørge for tilstrekkelig ventilasjon.
- ◆ For større vedlikehold av maskinen, kontakt ditt nærmeste autoriserte verksted.
- ◆ Kontroller at maskinens vibrasjonsnivå er normalt etter hver service. Hvis ikke, må du kontakte nærmeste autoriserte verksted.

LES DETTE Kontroller på full gass hver gang motoren startes at filterindikatoren ikke indikerer at filteret er tilstoppet.

Batterilading

Batteriet er en vedlikeholdsfri geltype. Batteriet er spesielt utviklet for syklisk drift. For å lade batteriet bruker du bare ladere som er laget for ventilregulerte batterier som gelbatterier.

Batterilagring og vedlikeholdslading

Forlat aldri en maskin med et utladet batteri. Et utladet batteri fryser ved en temperatur på omkring -7°C . Et fulladet batteri vil fryse ved -67°C . Et batteri som ikke blir brukt, må være fulladet før de blir satt til side.

Vedlikeholdslading er normalt ikke nødvendig i løpet av en periode på 6 til 8 måneder. Hvis et batteri ikke har vært i bruk over en lengre periode, må det lades helt opp før bruk. Vedlikeholdslading anbefales et par ganger i løpet av sesongen (spesielt om vinteren).

Hver 10. times drift (daglig)

Slå av maskinen før det utføres vedlikeholdsarbeid.

- ◆ Kontroller maskinen før start. Kontroller hele maskinen for å avdekke lekkasjer eller andre feil.
- ◆ Kontroller bakken under maskinen. Lekkasje er enklere å oppdage på bakken enn på selve maskinen.

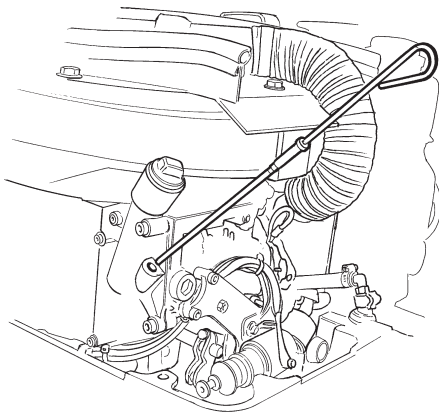
For å sikre at maskinen holder seg innenfor de angitte vibrasjonsverdiene, må følgende kontroller utføres:

Vedlikeholdsrutiner:

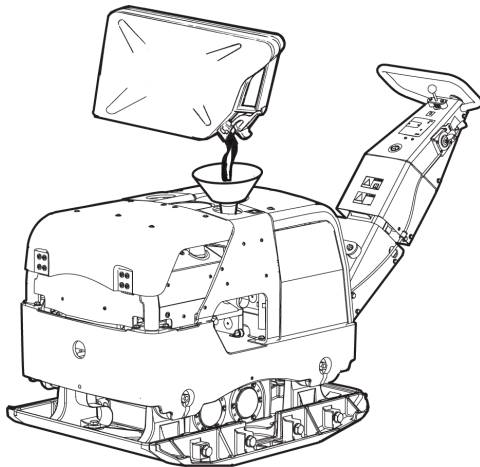
- ◆ Kontroller drivstoffnivået og etterfyll.
- ◆ Kontroller motoroljenivået og etterfyll. Mer informasjon finnes i motorhåndboken.
- ◆ Kontroller for oljlekkasjer.
- ◆ Kontroller stramheten til alle muttere og bolter.
- ◆ Rengjør luffilteret og sett det tilbake på plass.
- ◆ Sjekk at sikkerhetsstroppene ikke er skadet, skift dem ved behov.

Kontrollere motoren, Hatz

- ◆ Kontroller oljenivået med målepinnen.

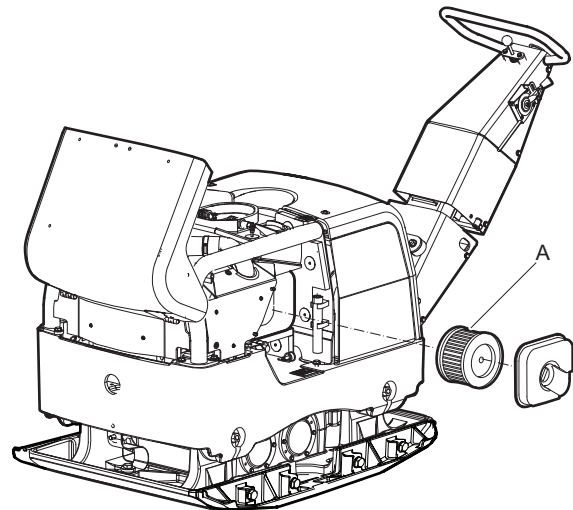


- ◆ Kontroller drivstoffet og etterfyll.



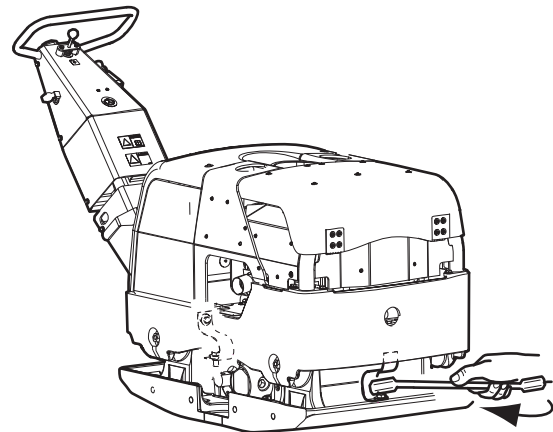
- ◆ Kontroller motoren for oljlekkasjer.

- ◆ Rengjør luffilteret (A) og sett det tilbake på plass ved behov.



Kontrollere sikkerhetsstroppene

- ◆ Kontroller sikkerhetsstroppene foran og bak på maskinen. Skift dem ut hvis de er skadet.



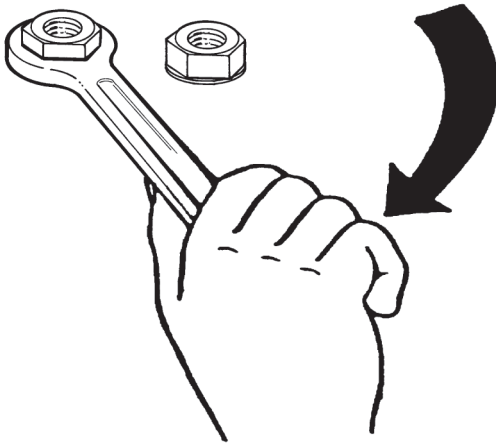
- ◆ Kontroller skruene og mutrene på sikkerhetsstroppene. Stram dem eller skift dem ut ved behov.

Rengjøre maskinen

- ◆ Ikke sprøyt vann direkte på elektriske komponenter eller instrumentpanelet.
- ◆ Dekk til tanklokket med en plastpose og fest den med en gummistrikk. (Dette hindrer vann i å trenge inn i luftehullet i tanklokket. Hvis ikke, kan det oppstå funksjonsforstyrrelser, f.eks. tilstoppede filtre.)

LES DETTE Rett aldri en vannstråle rett mot tanklokket. Dette er spesielt viktig når du bruker en høytrykkspyler.

Kontrollere flensforbindelse



Kontroller og trekk til skruer og bolter ved behov.

Etter de første 20 timers drift

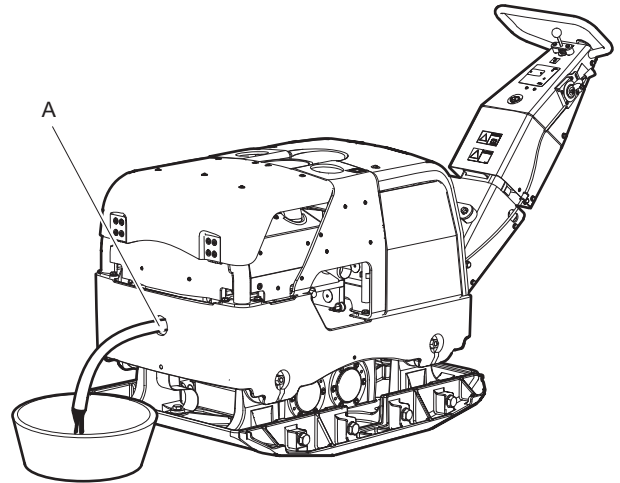
Vedlikeholdsrutiner:

- ◆ Skift motoroljen. Mer informasjon finnes i motorhåndboken.
- ◆ Rengjør oljefilteret og sett det tilbake på plass. Mer informasjon finnes i motorhåndboken.
- ◆ Rengjør luftfilteret og sett det tilbake på plass. Mer informasjon finnes i motorhåndboken.
- ◆ Sjekk og juster motorventilklaringer i motoren. Mer informasjon finnes i motorhåndboken.
- ◆ Kontroller væsknivået i hydraulikktanken.

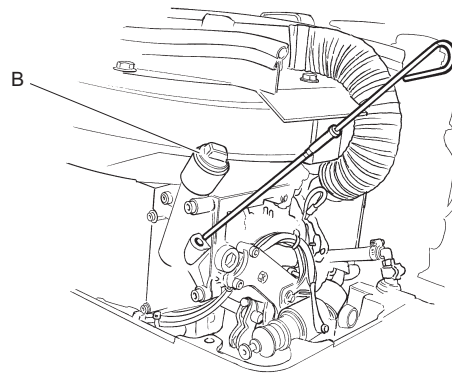
Skifte motorolje, Hatz

Bruk minst en 1,8 liter-beholder for å samle opp oljen.

1. Skru løs oljetappepluggen, og tapp ut all oljen. Bruk dreneringslangen (A).
2. Rengjør rundt oljetappepluggen og sett den på plass igjen.



3. Etterfyll med olje (B).



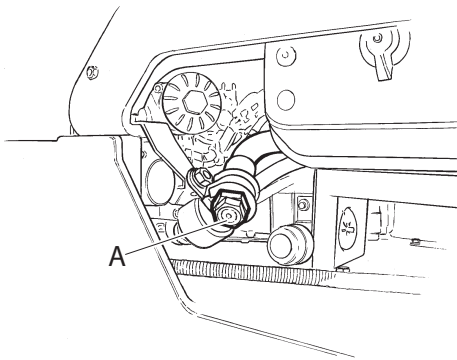
Hver 100 driftstimer

Vedlikeholdsrutiner:

- ◆ Skift motoroljen. Mer informasjon finnes i motorhåndboken.
- ◆ Tøm vannutskilleren.
- ◆ Kontroller og etterfyll væske i hydraulikktanken.
- ◆ Rengjør eller skift ut luftfilteret.
- ◆ Kontroller batteriet.
- ◆ Check the shock absorbers.

Tøm vannutskilleren

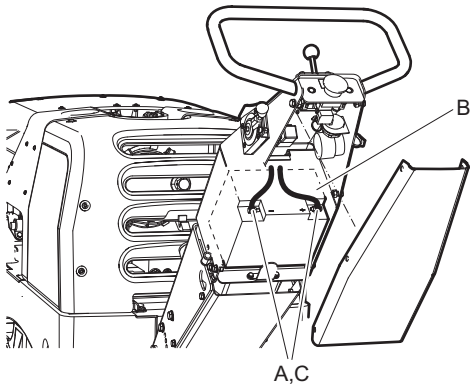
1. Løsne tappepluggen (A).



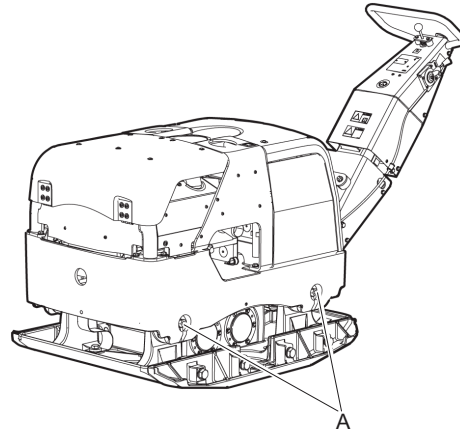
2. Tøm til bare ren diesel er igjen i beholderen.
3. Skru på tappepluggen (A) igjen.

Kontrollere batteriet

1. Koble fra batterikablene (A).
2. Kontroller at batteriet (B) ikke er skadet.
3. Rengjør batteriklemmene (C).
4. Sett batterikablene (A) tilbake på plass.

**Checking the shock absorbers**

1. Kontroller alle støtdempere (A) for sprekker, eller om de er utslitt. Det er to støtdempere (A) på hver side av maskinen.



2. Change the shock absorbers (A) if they are damaged.

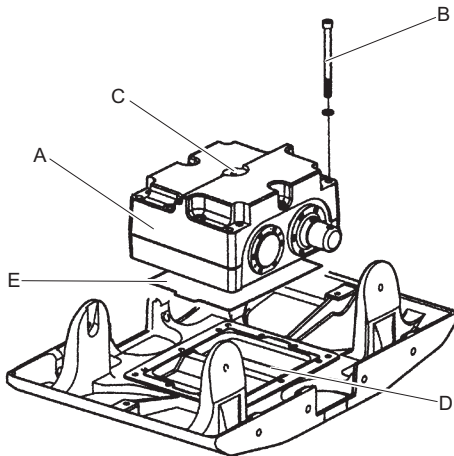
Hver 500. times drift (årlig)

Vedlikeholdsrutiner:

- ◆ Skift eksenterelementolje.
- ◆ Skift hydraulikkvæske og filter.
- ◆ Kontroller drivstoffinnsprøytningpumpen. Mer informasjon finnes i motorhåndboken.
- ◆ Sjekk drivstoffinnsprøytningdysen. Mer informasjon finnes i motorhåndboken.
- ◆ Juster ventilklingene til innsugs- og eksosventilene. Mer informasjon finnes i motorhåndboken.
- ◆ Erstatt stempelringene. Mer informasjon finnes i motorhåndboken.

Skifte oljen i eksenterelementet

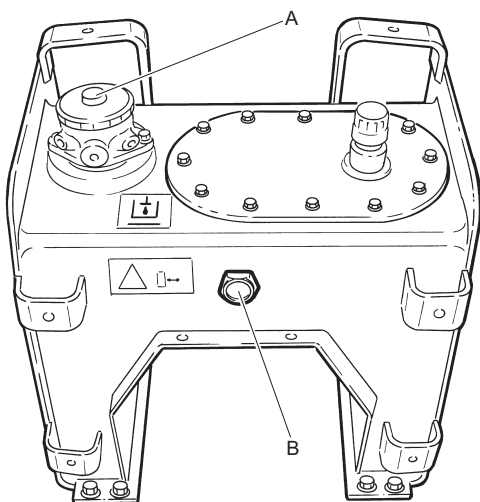
1. For å løse eksenterelementet (A) skrur du av skruene (B).



2. Skru av påfyllingspluggen (C).
3. Rengjør oljebeholderen (D).
4. Smør flatene (E) mellom eksenterelementet og bunnplaten.
5. Etterfyll med olje (C).
6. Monter en ny O-ring (E).
7. Trekk til skruene (B) på tvers.
8. Skru inn påfyllingspluggen (C).

Hydraulikksystemet, skifte hydraulikkoljen

1. Ta av beskyttelsesdekslet (A).



2. Åpne det hydrauliske tankfilteret og tøm det ved hjelp av en pipette.
3. Fyll hydraulikkolje opp til seglassnivå (B).
4. Skift hydraulikkfilter og monter alle deksler på nytt.

Avhending

En utslitt maskin må behandles og avhendes på en slik måte at flest mulig deler av materialet kan resirkuleres og at negativ innvirkning på miljøet blir holdt så lavt som mulig og i henhold til lokale forskrifter.

Før en drivstoffdrevet maskin avhendes, må den tømmes og rengjøres for all olje og drivstoff. Resterende olje og drivstoff må tas hånd om på en måte som ikke påvirker miljøet på en negativ måte.

Avhend alltid brukte filtre, tappet olje og drivstoffrester på en miljømessig riktig måte.

Kvitt deg med det gamle batteriet på en godkjent, miljøriktig måte; batteriet inneholder giftig bly og sterkt etsende svovelsyre.

Lagring

- ◆ Tøm drivstofftanken før oppbevaring av maskinen.
- ◆ Clean the machine.
- ◆ Rengjør luftfilteret.
- ◆ Tørk av olje og støv som eventuelt har samlet seg på gummidelene.
- ◆ Dekk til maskinen og lagre den på et tørt, støvfritt sted.

Tekniske data

Tekniske data

LH 700	Hatz, elektrisk start
Motor	
Type	Hatz 1D90V
Effekt, kW (hk)	11,5 (15,4)
Turtall, o/min	3,000
Ytelse	
Driftshastighet, m/min (fot/min)	30 (98)
Maks. vipp ° (%)	20 (35)
Kompakteringsdata	
Vibrasjonsfrekvens, Hz (o/min).	53 (3,180)
Sentrifugalkraft, kN (lbf)	95 (21,375)
Amplitude, mm (in.)	2,5 (0,098)
Væskevolumer	
Drivstofftank, liter (qts)	7,0 (7,4)
Veivhus, liter (qts)	1,9 (2,0)
Hydraulisk væske, liter (qts)	27,0 (7,1)
Eksentrisk element, liter (qts)	0,5 (0,53)
Drivstofforbruk, liter/time	2,3 (2,4)
Elektrisk system	
Batterispenning (Ah)	12 V (44)
Smøremidler	
Motorolje	Shell Rimula R4 L 15W-40
Eksenterelementolje	Shell Rimula R4 L 15W-40
Hydraulisk væske	Shell Tellus S3 V 68
Biologisk nedbrytbar hydraulikkvæske	Shell naturelle HF-E46
Drivstoff	Bruk dieselolje som tilfredsstillende EN 590 eller DIN51601
Vekter	
Driftsvekt EN500, kg (lbs)	779 (1717)

Vekter for tilleggsutstyr

	Bredde 150 mm (6 in.)	Bredde 300 mm (12 in.)
Skjølplater, kg (lb)	14,6 (32)	24,6 (54)

Støy- og vibrasjonsdeklarasjoner

Garantert lydeffektsnivå **L_w** iht. EN ISO 3744 iht. direktiv 2000/14/EC.

Lydtryknivå **L_p** i henhold til EN ISO 11201, EN 500-4:2011.

Vibrasjonsverdi avgjort i henhold til EN 500-4:2011. Du finner verdiene i tabellen „Støy- og vibrasjonsdata”.

Disse verdiene er oppnådd ved laboratorietesting i henhold til de meddelte direktiver eller standarder og er hensiktsmessig for sammenligning med de erklærte verdiene av andre maskiner testet i samsvar med de samme direktivene eller standarder. Disse meddelte verdiene er ikke tilstrekkelige for bruk i risikotaksering og verdier målt på individuelle arbeidsplasser kan være høyere. De faktiske eksponeringsverdiene og risikoen for skade opplevd av en individuell bruker er unike og avhenger av arbeidsmåten, hvilket materiale maskinen brukes på, i tillegg til eksponeringstid og brukerens fysiske tilstand, og maskinens tilstand.

Vi, Construction Tools EOOD, kan ikke holdes ansvarlig for konsekvensene av å benytte de erklærte verdiene i stedet for verdier som gjenspeiler den faktiske eksponeringen, i en individuell risikovurdering på en arbeidsplass hvor vi ikke har kontroll over situasjonen.

Denne maskinen kan forårsake hånd-arm vibrasjonssyndrom hvis bruken ikke er tilstrekkelig godt utført. En EU-guide om hvordan man kan håndtere vibrasjoner i hånd og arm finner du her:

<http://www.humanvibration.com/EU/VIBGUIDE.htm>

Vi anbefaler et program på helsekontroll for å oppdage tidlige symptomer som kan relateres til vibrasjonseksponering, slik at ledelsesprosedyrene kan modifiseres for å hjelpe til med å forhindre svekkelser i framtiden.

Støy- og vibrasjonsdata

Type	Støy			Vibrasjon	
	Oppgitte verdier			Oppgitte verdier	
	Lydtrykk	Lydeffekt		Tre akseverdier	
	EN ISO 11201	2000/14/EC		EN 500-4:2011	
	Lp ved operatørens øre	Lw garantert dB(A) rel 1pW	Lw målt dB(A) rel 1pW	m/s ² verdi	tillatt arbeidstimer timer/dag
LH 700	98	109	108	3,3	4,6

Tillatt arbeidstimer per dag beregnes med handlingsverdi 2,5 m/s² i henhold til 2002/44/EF.

Usikkerheter, lydverdi

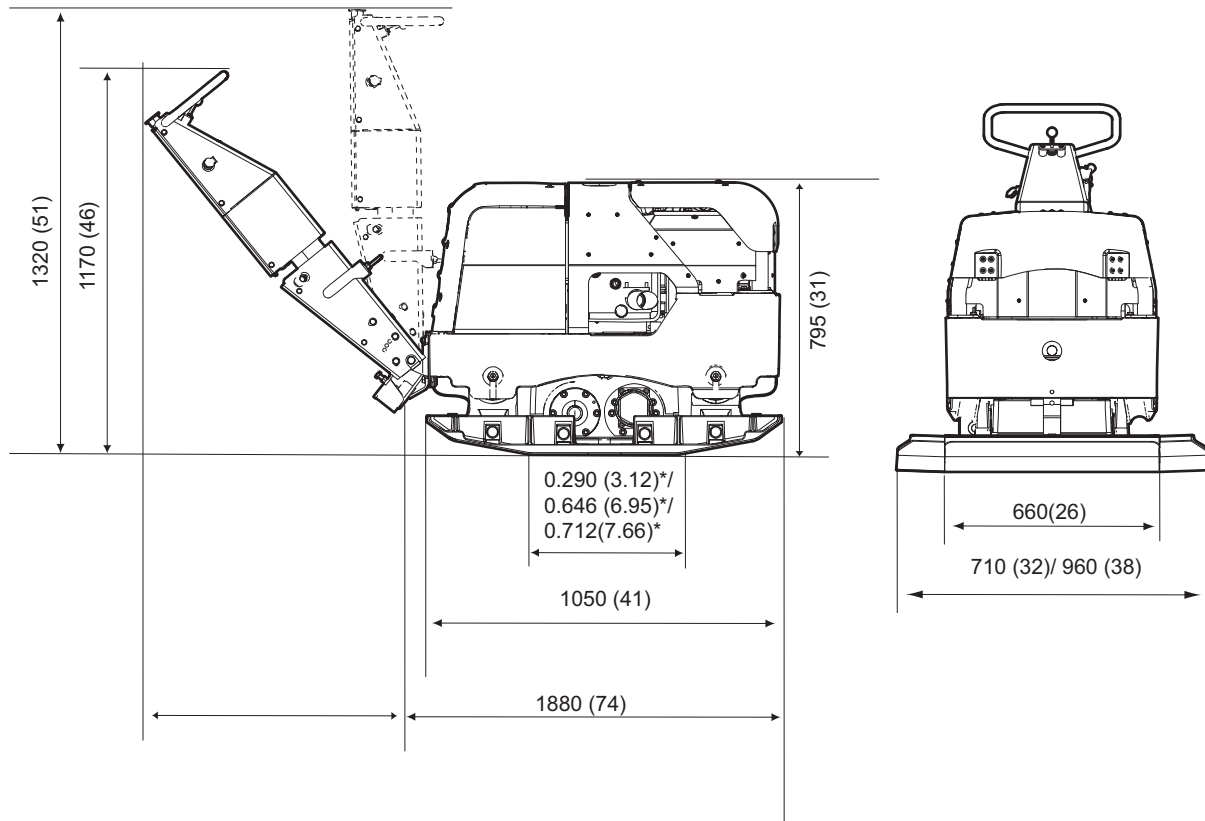
Type	Usikkerheter, lydverdi	
	K _{wa} dB(A)	K _{pa} dB(A)
LH 700 Hatz	1,5-2,5	2,5-3,0

Usikkerhetsfaktor for gruslag.

Mål

mm (in.)

*Kontaktflate, m² (sq feet).



EC-konformitetserklæring

EU Samsvarserklæring (EU-direktiv 2006/42/EF)

Vi, Construction Tools EOOD, erklærer med dette at maskinene som er listet opp nedenfor er i samsvar med bestemmelsene i EU-direktiv 2006/42/EF (Maskindirektivet) og 2000/14/EF (Direktiv om støy fra utstyr til utendørs bruk), samt de harmoniserte standardene som nevnes nedenfor.

Fremre og reversibel plate	Garantert lydeffektnivå [dB(A)]	Målt lydeffektnivå [dB(A)]
LH 700	109	108

Følgende harmoniserte standarder er benyttet:

- ◆ EN500-1:2006+A1:2009
- ◆ EN500-4:2011

Følgende andre standarder er benyttet:

- ◆ 2000/14/EF, tillegg VIII
- ◆ 2004/108/EF

Kontrollorgan for direktivet:

Lloyds Registrater Quality Assurance, NoBo-nr.0088
Göteborgsvägen 4
433 02 Sävedalen
Sverige

Autorisert representant til teknisk dokumentasjon:

Emil Alexandrov
Construction Tools EOOD
7000 Rousse
Bulgaria

General Manager:

Nick Evans

Fabrikant:

Construction Tools EOOD
7000 Rousse
Bulgaria

Sted og dato:

Rousse, 2014-10-23

Uvedkommende bruk eller kopiering av innholdet, også utdrag, er forbudt. Dette gjelder spesielt for varemerker, modellbetegnelser, delenumre og tegninger.

© 2014 Construction Tools EOOD | No. 9800 1113 10b | 2014-12-15

Atlas Copco

www.atlascopco.com