

Huskvarna, 2018-03-12

Safety and Operating Instructions

Dear customer,

thank you for choosing a Husqvarna quality product. We hope that you will genuinely enjoy it. Please note that the enclosed manual contains Atlas Copco references.

The Husqvarna Group is vouching for the quality of this product.

If you have any questions, please do not hesitate to contact our local sales or service point.

Husqvarna AB
561 82 Huskvarna, Sweden

Dansk

Brugsanvisning

Kære kunde!

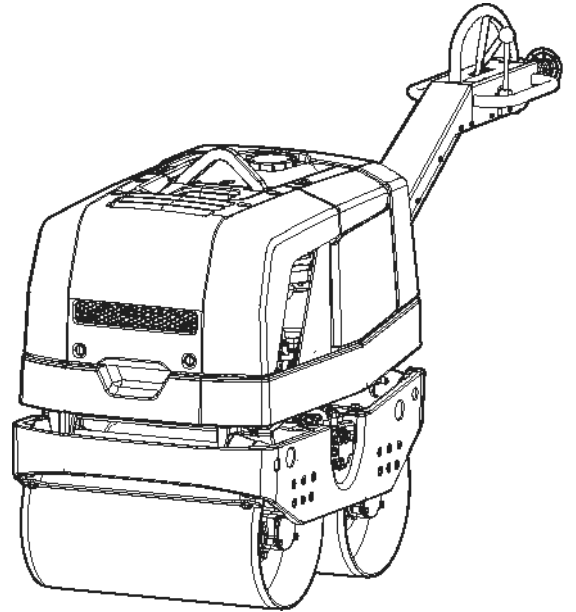
Tak fordi du har valgt et produkt fra Husqvarna. Vi håber, at du vil blive tilfreds med din maskine, og at den bliver din ledsager i lang tid fremover.

Den medfølgende brugsanvisning indeholder henvisninger til Atlas Copco. Husqvarna AB er dog ansvarlig for produktets kvalitet.

For spørgsmål og bekymringer bedes du kontakte din Husqvarna-forhandler eller servicecenter.

Husqvarna AB
561 82 Huskvarna, Sweden

Sikkerhedsinstruktioner og betjeningsvejledning Dobbelttromle



Indhold

Indledning.....	5
Om sikkerhedsinstruktioner og betjeningsvejledning.....	5
Sikkerhedsinstruktioner.....	6
Sikkerhed, signalord.....	6
Personlige forholdsregler og kvalifikationer.....	6
Personligt beskyttelsesudstyr.....	6
Narkotika, alkohol eller medicin.....	6
Betjening, forholdsregler.....	6
Transport, forholdsregler.....	10
Vedligeholdelse, forholdsregler.....	10
Opbevaring, forholdsregler.....	10
Oversigt.....	11
Konstruktion og funktion.....	11
Hovedkomponenter.....	11
Mærkater.....	12
Typeskilt.....	13
Støjniveau-mærkat.....	13
Sikkerhedsmærkat, roterende ventilatorblade.....	13
Sikkerhedsmærkat, læs betjeningsvejledningen.....	13
Sikkerhedsmærkat, låsning af håndtag.....	13
Sikkerhedsmærkat, varme flader.....	14
Sikkerhedsmærkat, maksimal hældningsvinkel.....	14
Sikkerhedsmærkat, læs betjeningsvejledningen.....	14
Mærkat for hydraulikvæskenniveau.....	14
Mærkat hydraulikoliefilter.....	14
Løftepunktmærkat.....	14
Fastgørelsespunktmærkat.....	14
Sprinklermærkat.....	14
Vandmærkat.....	14
Mærkat operatørpanel.....	15
Mærkat startpanel.....	15
Transport.....	15
Løftning af maskinen.....	15
Løftning af maskinen.....	16
Sikker transport.....	16
Sikker transport.....	16
Montering.....	16
Brændstof.....	16
Påfyldning.....	16
Betjening.....	17
Betjening i nærheden af kanter.....	17
Drift på skrånninger.....	17
Hældning.....	18
Stigeevne.....	18
Start og stop.....	18
Inden start.....	18
Håndtagsstillinger.....	20
Kontaktskab, elektrisk system.....	20
Start af motoren, manuel start.....	21
Start af motoren, elektrisk start.....	22

Standstning af motoren, manuel start.....	23
Standstning af motoren, elektrisk start.....	24
Betjening.....	25
Kørsel.....	25
Når der holdes pause.....	25
Parkering.....	25
Vedligeholdelse.....	25
Hver 10. driftstime (dagligt).....	26
Dieselmotor, kontrol af olieniveau og vandudskiller.....	26
Kontrol af luftfilter.....	26
Hydrauliksystem, kontrol af væskniveauet.....	27
Afstrygere, kontrol og justering.....	27
Vandtank, påfyldning.....	27
Kontrol af bolteforbindelserne.....	28
Kontrol af sikkerhedsstroppe.....	28
Rensning af maskinen.....	28
Efter de første 20 driftstimer.....	28
Hver 250. driftstime.....	28
Dieselmotor, udskiftning af olie og filter.....	28
Kontrol af batteriet forbindelsesklemmer.....	29
Hver 500. driftstime (hvert år).....	30
Dieselmotor, udskiftning af brændstoffilter.....	30
Hydrauliksystem, udskiftning af væske.....	30
Hydrauliksystem, udskiftning af oliefilter.....	32
Excenterenhed, udskiftning af olie.....	33
Bortskaffelse.....	33
Opbevaring.....	33
Før start efter en lang opbevaringsperiode.....	33
Tekniske data.....	34
Maskinens data.....	34
Støj- og Vibrationserklæring.....	34
Støj- og vibrationsdata.....	35
Usikkerheder, lydvardi.....	35
Dimensioner.....	36
EF-overensstemmelseserklæring.....	37
EF-overensstemmelseserklæring (EF-direktiv 2006/42/EF).....	37

Indledning

Tak, fordi De har købt et Atlas Copco-produkt. Siden 1873 har det været vores mål at finde nye og bedre måder at dække vores kunders behov på. Gennem årene har vi udviklet innovative og ergonomiske produkter, der har hjulpet vores kunder med at forbedre og rationalisere den daglige drift.

Atlas Copco har et stærkt globalt salgs- og servicenetværk med kundecentre og distributører i hele verden. Vores eksperter er veluddannede fagfolk med omfattende kendskab til produkterne og erfaring i brugen af dem. Overalt i verden kan vi tilbyde produktsupport og ekspertise, der sikrer, at vores kunder kan arbejde med maksimal effektivitet til enhver tid.

Yderligere information findes på: www.atlascopco.com

Construction Tools EOOD

7000 Rousse

Bulgaria

Om sikkerhedsinstruktioner og betjeningsvejledning

Formålet med vejledningen er at give Dem viden om, hvordan maskinen anvendes effektivt og sikkert. Vejledningen indeholder desuden gode råd og giver anvisninger om regelmæssig vedligeholdelse af maskinen.

Læs omhyggeligt alle instruktionerne, så De forstår dem, før De bruger maskinen for første gang.

Sikkerhedsinstruktioner

For at reducere risikoen for alvorlig tilskadekomst eller død for Dem selv eller andre skal De læse og forstå sikkerhedsinstruktionerne og betjeningsvejledningen, inden De arbejder med, reparerer, vedligeholder eller udskifter tilbehør på maskinen.

Slå sikkerhedsinstruktionerne og betjeningsvejledningen op på de steder, hvor der arbejdes med maskinen, udlever kopier til Deres ansatte, og sørg for, at alle læser sikkerhedsinstruktionerne og betjeningsvejledningen, før de arbejder med eller vedligeholder maskinen. Kun til professionel brug

Desuden bør operatøren, eller dennes arbejdsgiver, vurdere de specifikke risici, som kunne forekomme i forbindelse med brug af maskinen.

Yderligere instruktioner for maskinen kan findes i producentens maskinmanual.

Sikkerhed, signalord

Signalordene Fare, Advarsel og Forsigtig har følgende betydninger:

FARE	Angiver en farlig situation, som, hvis den ikke forhindres, vil medføre død eller alvorlig tilskadekomst.
ADVARSEL	Angiver en farlig situation, som, hvis den ikke forhindres, kan medføre død eller alvorlig tilskadekomst.
FORSIGTIG	Angiver en farlig situation, som, hvis den ikke forhindres, kan medføre mindre eller moderat tilskadekomst.

Personlige forholdsregler og kvalifikationer

Kun kvalificeret og trænet personale må betjene og vedligeholde maskinen. De skal rent fysisk være i stand til at håndtere materialet, vægten og maskinens kraft. Brug altid Deres sunde fornuft og gode dømmekraft.

Personligt beskyttelsesudstyr

Anvend altid godkendt beskyttelsesudstyr. Operatører og alle andre personer i arbejdsområdet skal være iført beskyttelsesudstyr, herunder som et minimum:

- Beskyttelseshjelm
- Høreværn
- Slagfaste beskyttelsesbriller med sidebeskyttelse

- Åndedrætsværn når påkrævet
- Beskyttelseshandsker
- Passende sikkerhedsstøvler
- Passende arbejdsdragt eller lignende beklædning (ikke løst siddende tøj), som dækker arme og ben.

Narkotika, alkohol eller medicin

▲ ADVARSEL Narkotika, alkohol eller medicin

Narkotika, alkohol eller medicin kan påvirke Deres dømmekraft og koncentrationsevne. Nedsat reaktionsevne og forkerte vurderinger kan medføre alvorlige ulykker eller dødsfald.

- ▶ Brug aldrig maskinen når De er træt eller under indflydelse af narkotika, alkohol eller medicin.
- ▶ Ingen personer, der er under indflydelse af narkotika, alkohol eller medicin, må betjene maskinen.

Betjening, forholdsregler

▲ FARE Eksplosionsfare

Hvis en varm maskine eller udstødningsrør kommer i kontakt med sprængfarlige stoffer, kan der ske en eksplosion. Ved arbejde med visse materialer kan der dannes gnister og antænding. Eksplosioner kan føre til alvorlige skader eller død.

- ▶ Arbejd aldrig med maskinen i et eksplosionsfarligt miljø.
- ▶ Brug aldrig maskinen i nærheden af brændbare materialer, dampe eller støv.
- ▶ Kontrollér, at der ikke er skjulte kilder af gas eller sprængstoffer.
- ▶ Undgå kontakt med det varme udstødningsrør eller maskinbunden.

▲ FARE Brandfare

Hvis der opstår brand i maskinen, kan det forårsage tilskadekomst.

- ▶ Brug om muligt en ABE pulverildslukker, ellers en BE kulsyreildslukker.

▲ FARE Fare i forbindelse med brændstof

Brændstoffet er brandfarligt, og benzindampe kan eksplodere ved antænding og medføre alvorlig tilskadecomst eller død.

- ▶ Beskyt huden mod kontakt med brændstoffet. Hvis brændstoffet er trængt igennem huden, skal du søge læge.
- ▶ Fjern aldrig påfyldningsdækslet, og påfyld aldrig brændstof, når maskinen er varm.
- ▶ Fyld brændstoffet på udendørs eller på et rent og godt ventileret sted, væk fra gnister og åben ild. Påfyld brændstofftanken mindst ti meter (30 feet) væk fra det sted, hvor maskinen skal bruges.
- ▶ Løsn påfyldningsdækslet langsomt, så trykket går af beholderen.
- ▶ Påfyld aldrig for meget brændstof på brændstofbeholderen.
- ▶ Sørg for, at påfyldningsdækslet er skruet på, når maskinen bruges.
- ▶ Sørg for ikke at spilde brændstof på maskinen, og tør evt. spildt brændstof op.
- ▶ Kontroller med regelmæssige for udsivning af brændstof. Brug aldrig maskinen, hvis der forekommer udsivning af brændstof.
- ▶ Brug aldrig maskinen i nærheden af materialer, der kan generere gnister. Fjern alle varme anordninger og anordninger, der genererer gnister, inden du starter maskinen.
- ▶ Rygning er forbudt i forbindelse med påfyldning af brændstofbeholderen og ved arbejde med maskinen og udførelse af service på den.
- ▶ Brændstof må kun opbevares i en beholder, der er konstrueret specielt til det formål og godkendt hertil.
- ▶ Brugte brændstof- og oliebeholdere skal samles sammen og returneres til forhandleren.
- ▶ Brug aldrig fingrene til at foretage kontrol af udsivning af brændstof og andre væsker.

▲ ADVARSEL Uventede bevægelser

Maskinen er udsat for stor belastning under driften. Hvis maskinen brækker eller sætter sig fast, kan der opstå uventede bevægelser, som kan medføre tilskadecomst.

- ▶ Efterse altid maskinen før brug. Anvend aldrig maskinen, hvis De har mistanke om, at det er beskadiget.
- ▶ Sørg for, at håndtaget er rent og fri for fedt og olie.
- ▶ Hold fødderne væk fra maskinen.
- ▶ Sid aldrig på maskinen.
- ▶ Slå eller misbrug aldrig maskinen.

- ▶ Vær opmærksom og se på det, De laver.

▲ ADVARSEL Støv- og damprisiko

Støv og/eller damp, som opstår eller spredes ved brug af denne maskine kan forårsage alvorlig og permanent sygdom, lidelse eller anden legemlig skade (for eksempel silikose eller anden irreversibel lungesygdom, som kan være livsfarlig, kræft, fødselsdefekter og/eller hudinflammationer).

Nogle slags støv og damp, som opstår ved komprimeringsarbejder, indeholder substanser, som staten Californien og andre myndigheder har erklæret ansvarlige for åndedrætssygdomme, kræft, fødselsdefekter eller anden forplantningsskade.

Nogle eksempler på sådanne substanser er:

- Krystallinsk kvarts, cement og andre murværksmaterialer.
- Arsenik og krom fra kemisk behandlet gummi.
- Bly fra blybaseret maling.

Stol ikke på, hvad De ser, når De vil afgøre, om der er støv eller damp i luften, for støv og damp i luften kan være usynlig for det blotte øje.

Gør følgende for at reducere risikoen for at blive udsat for støv og damp:

- ▶ Foretag en arbejdspladsspecifik risikovurdering. Risikovurderingen skal omfatte støv og damp, som opstår ved brug af maskinen, og eventuelt allerede eksisterende generende støv.
- ▶ Anvend passende teknikker til at minimere mængden af støv og damp i luften og en ophobning af det på udstyr, overflader, tøj og legemsdele. Eksempler på teknikker: udblæsningsventilation og støvopsamlingssystemer, vandforstøvere og vådboring. Kontroller støv og damp, der hvor det opstår, hvis det er muligt. Sørg for, at de forskellige anordninger er monteret korrekt, vedligeholdes og bruges rigtigt.
- ▶ Bær, vedligehold og brug åndedrætsværn rigtigt som anvist af Deres arbejdsgiver og som det kræves af arbejdssundheds- og sikkerhedsforskrifterne. Åndedrætsværnet skal være effektivt for den type substanser, det drejer sig om (og om muligt godkendt af en kompetent offentlig myndighed).
- ▶ Arbejd i et godt ventileret område.
- ▶ Hvis maskinen har en udblæsning, skal den ledes således, at genen ved støv reduceres i den støvfylde omgivelse.
- ▶ Brug og vedligehold maskinen som anbefalet i sikkerhedsinstruktionerne og betjeningsvejledningen

- ▶ Bær vaskbart eller engangsbeskyttelsestøj på arbejdsstedet, og tag bad og skift til rent tøj, før arbejdspladsen forlades for derved at begrænse påvirkning fra støv og damp på Dem selv, andre mennesker, biler, hjem og andre områder.
- ▶ Undgå at spise, drikke og ryge på områder, hvor der er støv og damp.
- ▶ Vask Deres hænder og ansigt omhyggeligt så hurtigt som muligt, efter at de har forladt det eksponerede område, og altid inden De spiser, drikker, ryger eller har kontakt med andre mennesker.
- ▶ Overhold alle relevante love og bestemmelser, herunder arbejdssundheds- og sikkerhedsforskrifter.
- ▶ Deltag i de luftovervågningsprogrammer, helbredsundersøgelser og sundheds- og sikkerhedstræningsprogrammer, som Deres arbejdsgiver eller erhvervsorganisationer tilbyder i henhold til arbejdssundheds- og sikkerhedsforskrifter og anbefalinger. Søg en læge, som har erfaring med relevant arbejdsmedicin.
- ▶ Samarbejd med Deres arbejdsgiver og erhvervsorganisation på at reducere udsættelsen for støv og damp på arbejdspladsen og på at reducere risiciene. Effektive sundheds- og sikkerhedsprogrammer, foranstaltninger og fremgangsmåder til beskyttelse af arbejdstagere og andre mod farlig udsættelse for støv og damp skal etableres og implementeres baserende på rådgivning fra sundheds- og sikkerhedseksperter. Rådfør Dem med eksperter.

▲ FARE Fare ved udstødningssgas

Udstødningssgas fra maskinens forbrændingsmotor indeholder kulilte, som er giftig, og kemikalier, som staten Californien og andre myndigheder har erklæret for ansvarlig for kræft, medfødte misdannelser eller anden forplantningsskade. Indånding af udstødningssgas kan forårsage alvorlig tilskadekomst, sygdom eller død.

- ▶ Indånd aldrig udstødningssgasser.
- ▶ Sørg for god ventilation (luftudtrækning med ventilator er nødvendigt).

▲ ADVARSEL Batterifare

Batteriet indeholder giftig og ætsende svovlsyre og kan eksplodere, hvad der kan forårsage tilskadekomst.

- ▶ Udsæt aldrig batteriet for åben ild, gnister, stærk varme eller andre ting, hvor der er fare for eksplosion.
- ▶ Undgå at få syre på huden, tøjet eller på maskinen.
- ▶ Bær beskyttelsesbriller, så De undgår at få syre i øjnene, hvis De alligevel får syre i øjnene, skal de skylles med vand i mindst 15 minutter, derefter skal der søges lægehjælp.
- ▶ Kortslut aldrig batteripolerne, når De monterer eller udskifter batteriet.

▲ ADVARSEL Projektiler

Fejl på arbejdsemnet, på tilbehør eller på selve maskinen kan frembringe projektiler med høj hastighed. Når der arbejdes, kan splinter eller andre partikler fra det komprimerede materiale blive til projektiler og forårsage personskade, hvis de rammer operatøren eller andre personer. Sådan reduceres risikoen:

- ▶ Brug godkendt personligt beskyttelsesudstyr og sikkerhedshjelm, herunder støddresistent øjenværn med sidebeskyttelse.
- ▶ Sørg for, at uautoriserede personer ikke får adgang til arbejdsområdet.
- ▶ Hold arbejdsstedet rent og frit for fremmedlegemer.

▲ ADVARSEL Fare ved hydrauliksystemet

Hydraulikslanger er lavet af gummi og kan med alderen nedbrydes, hvorved der er fare for, at de revner. Det kan forårsage tilskadekomst.

- ▶ Vedligehold det hydrauliske system regelmæssigt.
- ▶ Hvis der er usikkerhed mht. holdbarhed og slid, skal slangerne udskiftes med nye.

▲ ADVARSEL Fare pga. skråning

Sikr maskinen, så den ikke kan vælte, hvis den anbringes på en skrånende undergrund. Hvis den vælter, kan det føre til alvorlige uheld og resultere i personlig tilskadekomst.

- ▶ Forvis Dem altid om, at alle personer på arbejdspladsen er højere oppe på skråningen end maskinen.
- ▶ Kør altid maskinen lige op og ned, når den bruges på skråninger.
- ▶ Overskrid aldrig den anbefalede maksimale hældningsvinkel, når De arbejder med maskinen. Overhold anbefalingerne.

▲ ADVARSEL Risiko ved manglende bevægelse

Når De bruger maskinen til at udføre arbejdsrelaterede opgaver, oplever De måske ubehag i hænder, arme, skuldre, nakke eller andre dele af kroppen.

- ▶ Indtag en behagelig kropsholdning og oprethold samtidig et sikkert fodfæste og undgå akavede arbejdsstillinger.
- ▶ Det hjælper med til at undgå ubehag og træthed, hvis man skifter stilling under lange arbejdsopgaver.
- ▶ I tilfælde af vedvarende eller tilbagevendende symptomer, skal en kvalificeret specialist konsulteres.

▲ ADVARSEL Fare pga. vibrationer

Normal og korrekt brug af maskinen udsætter operatøren for vibrationer. Udsættes man regelmæssigt og hyppigt for vibrationer, kan det forårsage eller bidrage til at forværre skader eller sygdomme i operatørens fingre, hænder, håndled, arme, skuldre og/eller nerver og blodtilførsel eller andre dele af kroppen, også svækkende og/eller permanente skader eller sygdomme, som kan udvikle sig gradvist over perioder på uger, måneder eller år. Sådanne skader eller sygdomme kan også være kredsløbsskader, skader på nervesystemet, ledskader og muligvis skader på andre af kroppens strukturer.

Hvis der på noget tidspunkt optræder følelsesløshed, vedvarende tilbagevendende ubehag, brændende fornemmelse, stivhed, dunken, snurren, smerter, klodsethed, svækket gribeevne, hvidfarvning af huden eller andre symptomer, uanset om det sker under arbejde med maskinen eller ikke, må der ikke længere arbejdes med maskinen, arbejdsgiveren skal informeres og der skal søges lægehjælp. Fortsat brug af maskinen efter, at der har været den slags symptomer, kan øge risikoen for, at symptomerne bliver mere alvorlige og/eller permanente.

Brug og vedligehold maskinen som anbefalet i denne vejledning, så der undgås unødigt forøgelse af vibrationer.

Følgende kan være med til at reducere vibrationspåvirkningen for operatøren:

- ▶ Hvis maskinen har vibrationsabsorberende håndtag, skal de holdes i en midterposition og bør ikke presses til endestop.
- ▶ Når slagfunktionen er aktiveret, bør Deres eneste kontakt med maskinen være Deres hænder på håndtaget eller håndtagene. Undgå enhver anden kontakt, for eksempel at støtte nogen del af kroppen mod maskinen eller at læne Dem mod maskinen i et forsøg på at forstærke slagkraften.
- ▶ Sørg for at maskinen er godt vedligeholdt og ikke slidt.

- ▶ Indstil straks arbejdet, hvis maskinen pludseligt begynder at vibrere kraftigt. Før arbejdet genoptages, skal årsagen til de forstærkede vibrationer findes og fjernes.
- ▶ Tag imod sundhedskontrol eller -overvågning, helbredsundersøgelser og træningsprogrammer, når det tilbydes af Deres arbejdsgiver, og når det er påbudt ved lov.
- ▶ Tag varmt tøj på og hold Deres hænder varme og tørre, når De arbejder i kulde.

Se „Støj- og vibrationsdeklarationen“ for maskinen, herunder også de deklarerede vibrationsværdier. Disse informationer findes sidst i sikkerhedsinstruktionerne og betjeningsvejledningen.

▲ ADVARSEL Indtrækningsrisiko

Der er fare for, at halstørklæder, hår, handsker og tøj kan blive trukket ind eller grebet fat i af roterende maskindele. Det kan forårsage strangulering, skalpering, tilskadekomst eller død. Sådanne reduceres risikoen:

- ▶ Grib aldrig fat om eller rør ved en roterende maskindel.
- ▶ Undgå at bære tøj, halstørklæder eller handsker, som kan blive trukket ind.
- ▶ Dæk langt hår med et hårnæt.

▲ FARE El-fare

Maskinen er ikke elektrisk isoleret. Hvis maskinen kommer i kontakt med elektricitet, kan det resultere i alvorlige skader eller død.

- ▶ Betjen aldrig maskinen i nærheden af el-ledninger eller anden el-kilde.
- ▶ Kontrollér, at der ikke er skjulte ledninger eller andre elektricitetskilder i arbejdsområdet.

▲ ADVARSEL Fare ved skjulte genstande

Når der arbejdes, udgør skjulte ledninger og rør en fare, som kan resultere i alvorlige skader.

- ▶ Kontrollér materialernes sammensætning før arbejdsstart.
- ▶ Pas på skjulte kabler og rør, for eksempel til elektricitet, telefon, vand, gas og spildevand.
- ▶ Hvis det ser ud til, at maskinen har ramt en skjult genstand, skal der straks slukkes for den.
- ▶ Før der fortsættes, skal det sikres, at der ikke er fare på færde.

▲ ADVARSEL Utilsigtet start

Utilsigtet start af maskinen kan forårsage skader.

- ▶ Hold hænderne væk fra start/stop-anordningen, indtil De er klar til at starte maskinen.
- ▶ Lær hvordan maskinen slås fra, hvis der opstår en nødsituation.

▲ ADVARSEL Støjfare

Høje støjniveauer kan forårsage permanent og invaliderende høretab og andre problemer, som f.eks. tinnitus (ringende, summende, fløjtende eller brummende lyde i ørerne). For at reducere risiciene og forebygge unødvendig forøgelse af støjniveauer gælder følgende:

- ▶ En risikovurdering af disse risici og implementering af passende kontrolforanstaltninger er vigtigt.
- ▶ Betjen og vedligehold maskinen som anbefalet i denne vejledning.
- ▶ Hvis maskinen har en lyd-dæmper, kontrolleres det, at den sidder rigtigt og er i god driftstilstand.
- ▶ Brug altid høreværn.

Transport, forholdsregler

▲ ADVARSEL Fare ved læsning og aflæsning

Når maskinen løftes med kran eller lignende, kan det medføre tilskadecomst.

- ▶ Brug de markerede løftepunkter.
- ▶ Forvis Dem om, at løftegrejet er dimensioneret til maskinens vægt.
- ▶ Ophold Dem aldrig under eller i umiddelbar nærhed af maskinen.

Vedligeholdelse, forholdsregler

▲ ADVARSEL Maskinmodifikation

Enhver modifikation af maskinen kan medføre personskade for Dem selv og andre.

- ▶ Modificér aldrig maskinen. Modificerede maskiner dækkes ikke af garanti eller produktansvar.
- ▶ Anvend altid originale dele og tilbehør, der er godkendt af Atlas Copco.
- ▶ Udskift omgående beskadigede dele.
- ▶ Udskift slidte komponenter i god tid.

▲ ADVARSEL Fare pga. varm olie

Når De skifter olie, oliefilter eller hydraulikvæske på en varm maskine, er der fare for forbrændinger.

- ▶ Vent til maskinen er kølet af, inden De skifter olie.

▲ FORSIGTIG Høj temperatur

Maskinens frontdæksel, udstødningsrør og hydrauliksystem bliver varm under driften. Berøring kan medføre forbrændinger.

- ▶ Rør aldrig ved et varmt frontdæksel.
- ▶ Rør aldrig ved det varme udstødningsrør.
- ▶ Rør aldrig ved hydrauliksystemet.
- ▶ Vent til frontdækslet, udstødningsrøret og maskinens bund er kølet af, inden De udfører vedligeholdelsesarbejder.

BEMÆRK Brugen af hurtig-oplader til at oplade batteriet kan afkorte batteriets levetid.

Opbevaring, forholdsregler

- ◆ Opbevar maskinen på et sikkert sted, utilgængeligt for børn og låst inde.

Oversigt

For at reducere risikoen for alvorlig tilskadekomst eller død for Dem selv eller andre skal De læse og forstå sikkerhedsinstruktionerne og betjeningsvejledningen, inden De arbejder med, reparerer, vedligeholder eller udskifter tilbehør på maskinen.

Konstruktion og funktion

LP tromler er udstyret med en stor vandtank og er egnede til at komprimere tynde lag af granuleret jord, vådt sand og asfalt. De anbefales til arbejder på begrænsede områder, parkeringspladser, reparationsarbejder eller lignende.

LP tromler må lige som alle andre forbrændingsmotorer kun bruges i godt ventilerede områder.

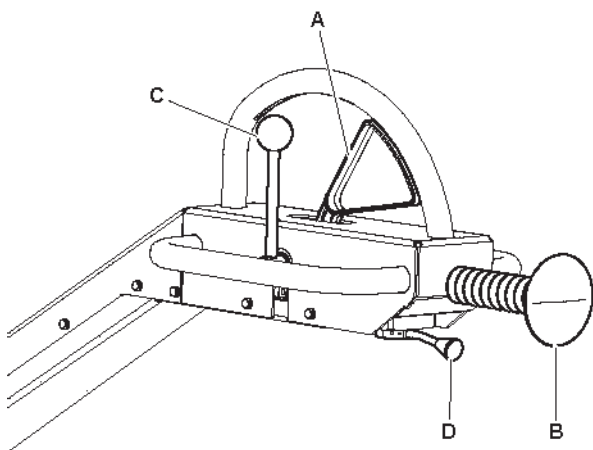
LP-kompaktorer er udstyret med automatiske hydraulikbremsere i cylindermotorerne. Må aldrig bugseres efter køretøjer.

Kør aldrig på stejle skråninger end det anbefales i denne vejledning.

Kun til professionel brug.

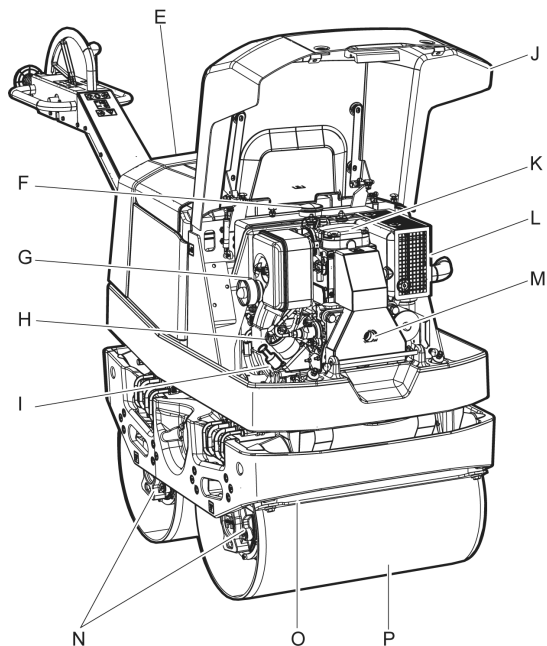
Ingen anden anvendelse er tilladt.

Hovedkomponenter

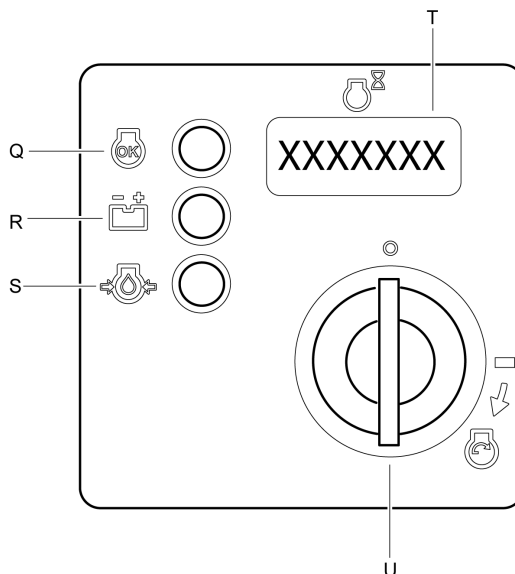


- A. Betjeningshåndtag for fremad og tilbage
- B. Tryk-stop
- C. Vibrationshåndtag, ON og OFF

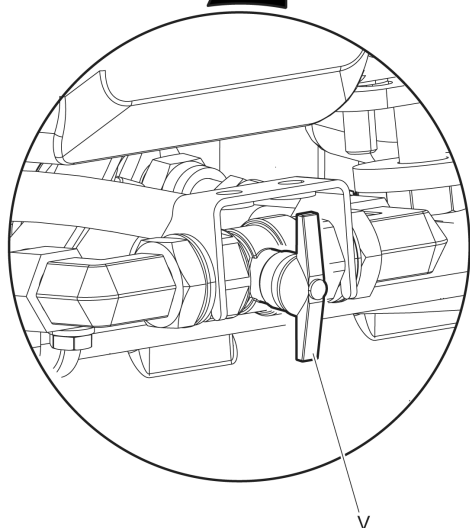
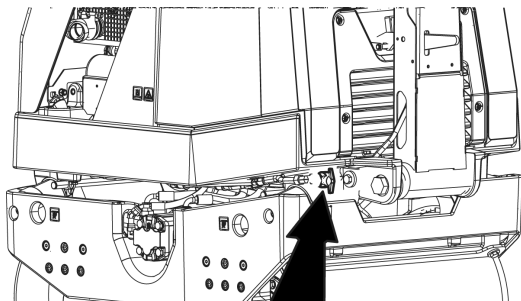
D. Gasreguleringsgreb



- E. Vandtank
- F. Brændstoftank
- G. Luftfilter
- H. Motoroliefilter
- I. Oliemålepind
- J. Dæksel
- K. Motor
- L. Lyddæmper
- M. Tilslutning for sikkerhedshåndsving
- N. Tromlemotor
- O. Skraber
- P. Tromle

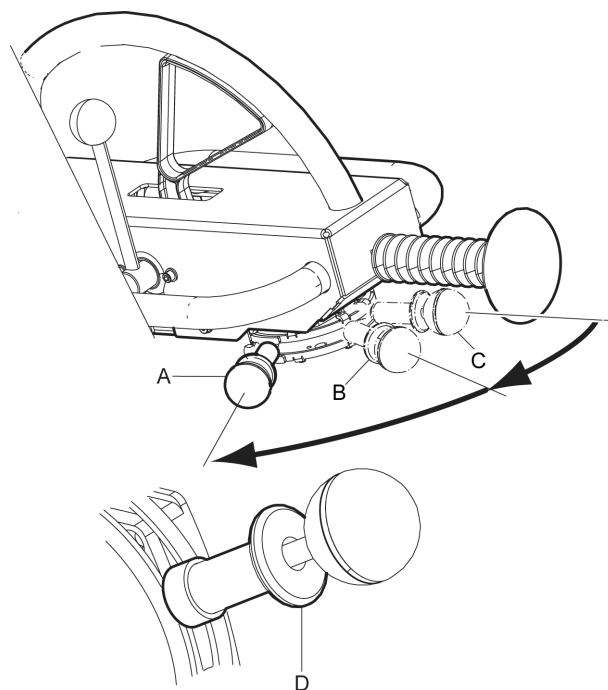


- Q. Kontrollampe, drift
- R. Kontrollampe, opladning
- S. Kontrollampe, motorolietryk
- T. Timetæller
- U. Tændingsnøgle



- V. Vandventil, ON og OFF

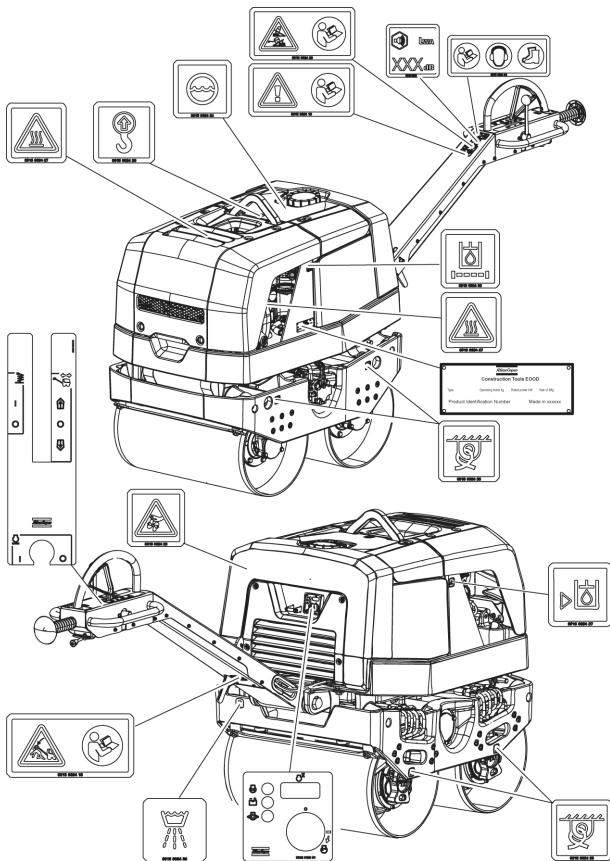
EPA (US Environmental Protection Agency) gasregulering med tre faste positioner.



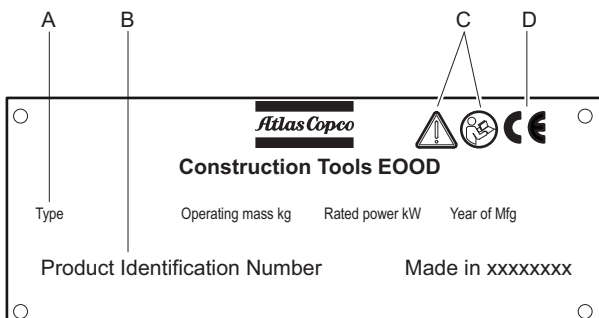
- A. Position arbejdsmodus
- B. Position start/tomgang
- C. Position stop
- D. Position låst

Mærkater

Maskinen er forsynet med mærkater, som indeholder vigtige informationer om personlig sikkerhed og maskinens vedligeholdelse. Mærkaterne skal være i en sådan tilstand, at de nemt kan læses. Nye mærkater kan bestilles fra reservedelslisten.

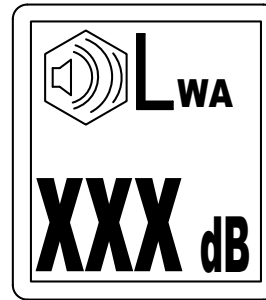


Typeskilt



- A. Maskintype
- B. Produktets identifikationsnummer
- C. Advarselssymbolet sammen med bogssymbolet betyder, at brugeren skal læse sikkerhedsinstruktionerne og betjeningsvejledningen, før maskinen anvendes første gang.
- D. CE-symbolet betyder, at maskinen er EU-godkendt. Yderligere information findes i den medfølgende EU-overensstemmelsesdeklaration.

Støjniveau-mærkat



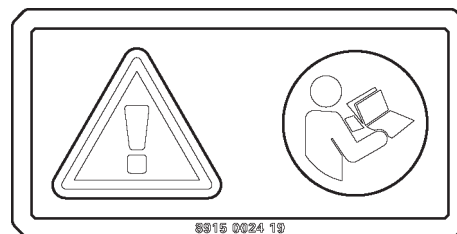
Mærkatens angiver det garanterede støjniveau i henhold til EU-direktiv 2000/14/EF. Se „Tekniske data“ vedrørende det nøjagtige støjniveau.

Sikkerhedsmærkat, roterende ventilatorblade



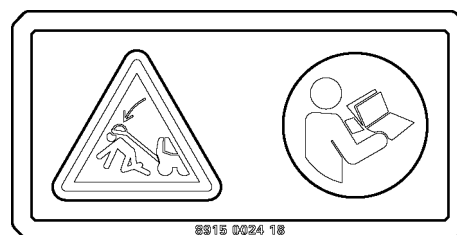
Roterende ventilatorblade Hold Deres hænder på sikker afstand fra farezonen.

Sikkerhedsmærkat, læs betjeningsvejledningen

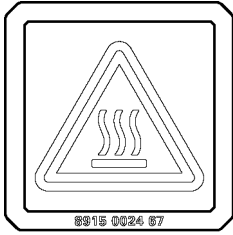


Betjeningsvejledning Operatøren skal læse sikkerhedsinstruktionerne og drifts- og vedligeholdelsesvejledningen, inden han betjener maskinen.

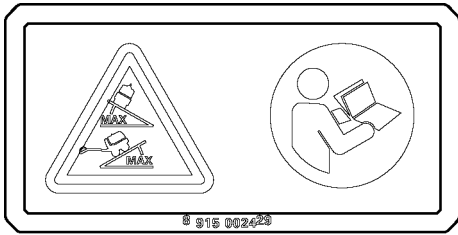
Sikkerhedsmærkat, låsning af håndtag



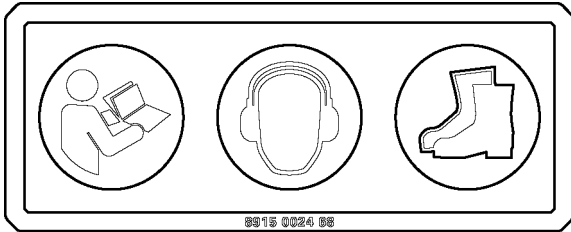
Håndtaget skal låses fast, når det står i den løftede position. Læs driftsvejledningen.

Sikkerhedsmærkat, varme flader

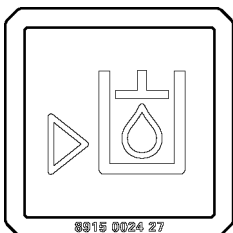
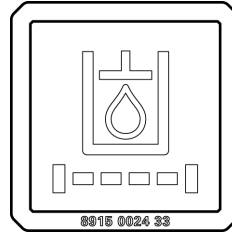
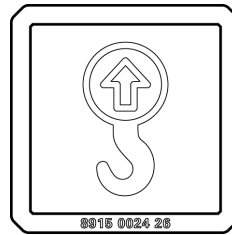
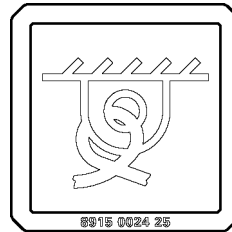
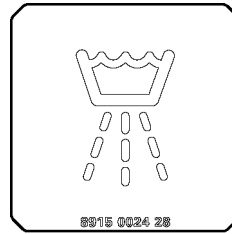
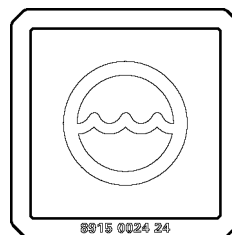
Varme flader i motorrummet. Hold Deres hænder på sikker afstand fra farezonen.

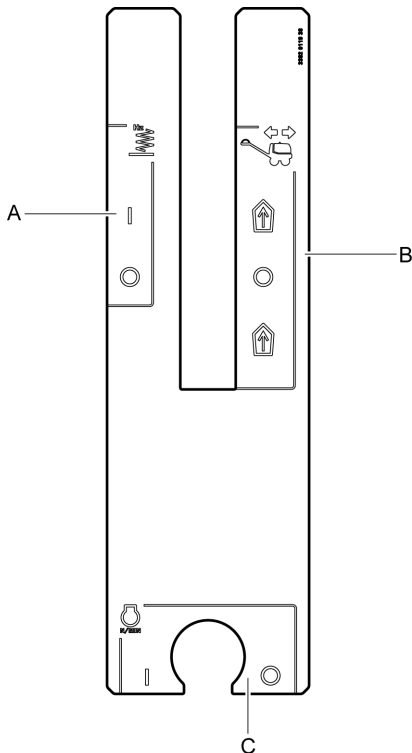
Sikkerhedsmærkat, maksimal hældningsvinkel

Operatøren skal læse sikkerheds-, drifts- og vedligeholdelsesvejledningerne før maskinen betjenes.

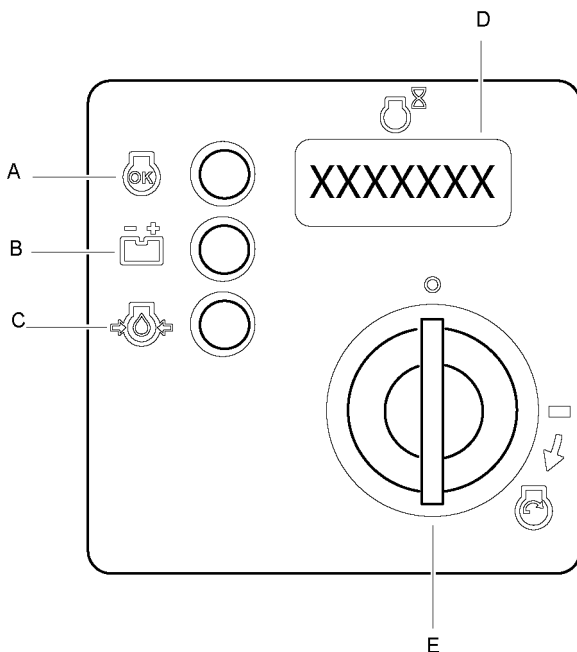
Sikkerhedsmærkat, læs betjeningsvejledningen

- ◆ Betjeningsvejledning Operatøren skal læse sikkerhedsinstruktionerne og drifts- og vedligeholdelsesvejledningen, inden han betjener maskinen.
- ◆ Brug høreværn.
- ◆ Brug personligt beskyttelsesudstyr.

Mærkat for hydraulikvæskniveau**Mærkat hydraulikoliefilter****Løftepunktmærkat****Fastgørelsespunktmærkat****Sprinklermærkat****Vandmærkat**

Mærkat operatørpanel

- A. Vibration ON/OFF betjeningshåndtag.
- B. Betjeningshåndtag for fremad og tilbage.
- C. Motorhastighed.

Mærkat startpanel

- A. Kontrollampe, drift.
- B. Kontrollampe, opladning.
- C. Kontrollampe, motorolietryk.

- D. Timetæller.
- E. Tændingsnøgle.

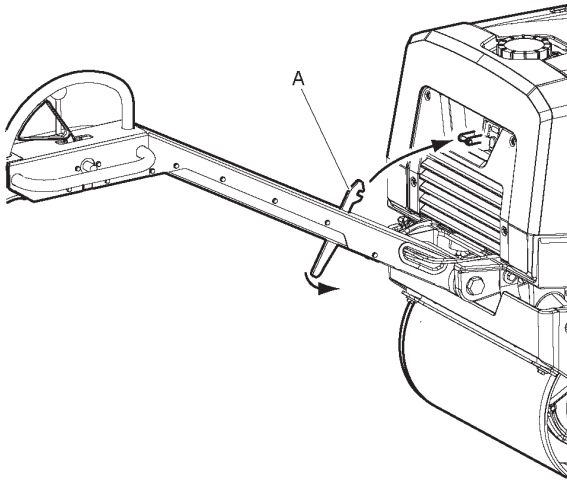
Transport**Løftning af maskinen****▲ ADVARSEL Fare ved løftning**

Løft aldrig maskinen uden at kontrollere, at den er intakt. En beskadiget maskine kan falde fra hinanden, hvad der kan føre til alvorlig tilskadekomst.

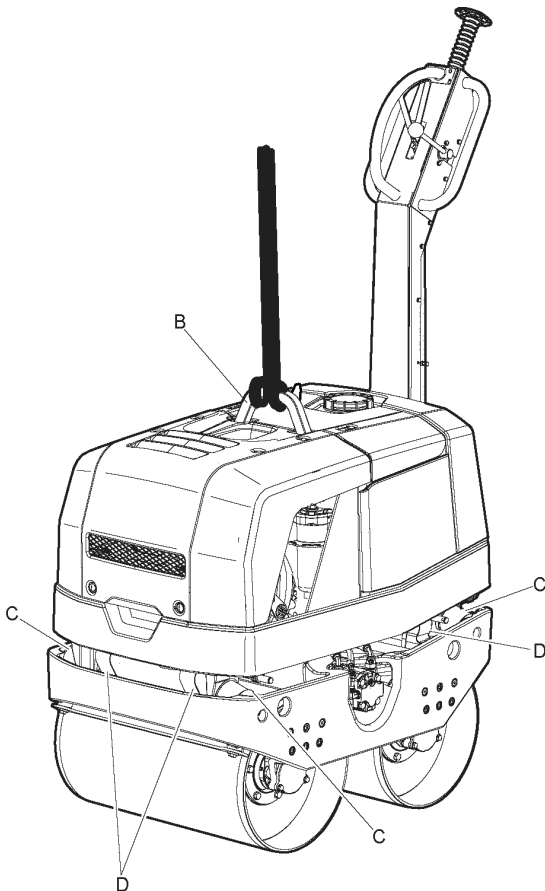
- ▶ Se maskinens typeskilt for informationer om vægt.
- ▶ Kontrollér, at støddæmpere, sikkerhedsstroppe og beskyttelsesrammen er korrekt monteret og ikke beskadiget.
- ▶ Kontrollér, at alt udstyr er dimensioneret i henhold til de relevante forskrifter.
- ▶ Løft kun maskinen i krogen på rammen.
- ▶ Løft aldrig maskinen i løfteøjet på motoren.
- ▶ Gå eller stå aldrig inde under en løftet maskine.
- ▶ Slæb aldrig maskinen.

Løftning af maskinen

- ◆ Fastlås palen (A) i transportstilling, inden De løfter maskinen.



- ◆ Løft kun maskinen i krogen på rammen (B).



- ◆ Kontroller, at støddæmpere (C), sikkerhedsstropper (D) og krogen (B) er korrekt monteret og ikke beskadiget.

Sikker transport

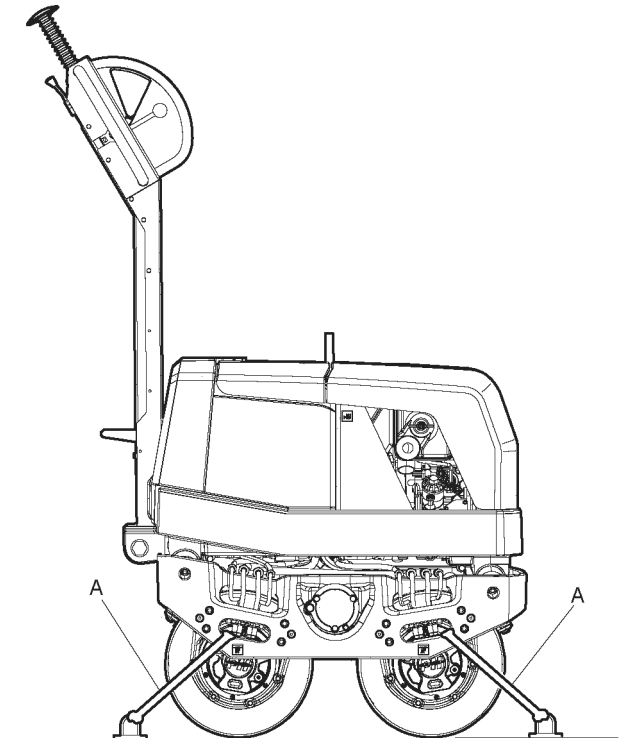
▲ ADVARSEL Fare ved transport

Under transporten skal maskinen altid spændes godt fast, ellers er der fare for tilskadekomst.

- Brug fastgøringspunkterne i for- og bagenden til at fastgøre maskinen.

Sikker transport

- ◆ Fastgør maskinen med stropper (A) i for- og bagenden; mærkater viser fastgøringspunkterne.



Montering

Brændstof

Påfyldning

▲ ADVARSEL Fare i forbindelse med brændstof

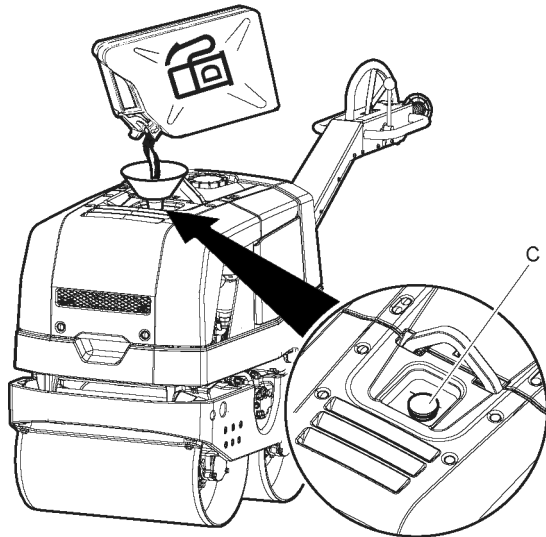
Brændstoffet er yderst brandfarligt, og benzindampe kan eksplodere ved antænding og medføre alvorlig tilskadekomst eller død.

- Beskyt Deres hud mod kontakt med brændstoffet.
- Fjern aldrig påfyldningsdækslet og påfyld aldrig brændstof, når maskinen er varm.
- Rygning er forbudt i forbindelse med påfyldning af brændstofbeholderen og ved arbejde med maskinen og udførelse af service på den.

- ▶ Undgå at spilde brændstof og aftør evt. brændstof, der er spildt på maskinen.

Påfyldningsprocedure

1. Stop motoren, og lad den køle af, inden tanken fyldes op.
2. Åbn påfyldningsdækslet langsomt for at udligne evt. tryk.
3. Fyld brændstoftanken op til underkant af påfyldningsrøret.



4. Overfyld aldrig tanken. På grund af brændstoffets bevægelse inde i tanken, er det muligt at påfylde brændstof til et højere niveau end tankdækslet, hvilket kan medføre, at der spildes brændstof, når tankdækslet åbnes. Dette kan undgås ved kun at åbne tankdækslet, når maskinen er på en jævn undergrund og tankdækslet befinder sig ved brændstoftankens højeste punkt.

Betjening

▲ ADVARSEL Fare pga. kørende motor

Vibrationer fra motoren kan forårsage ændringer i materialet, hvad der kan få maskinen til at bevæge sig og forårsage tilskadekomst.

- ▶ Forlad aldrig maskinen, når motoren kører.
- ▶ Sørg for, at kun autoriserede personer betjener maskinen.

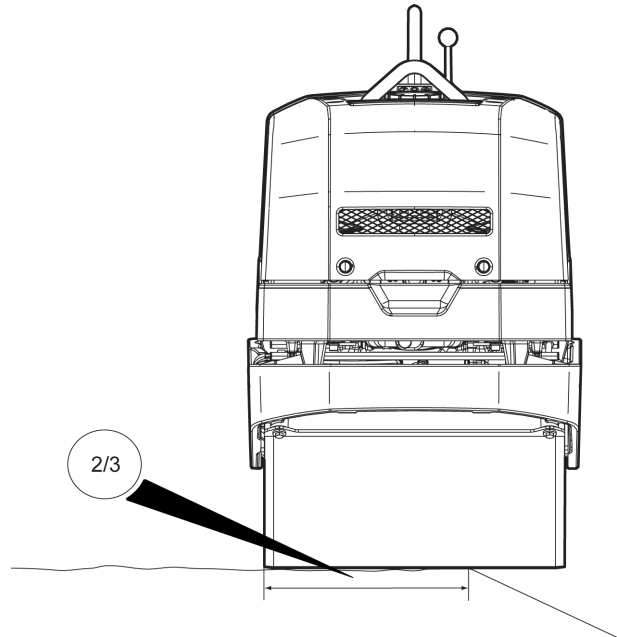
BEMÆRK Overhold instruktionerne i betjeningsvejledningen, når De betjener maskinen; sid og stå aldrig på maskinen, når den er i drift.

Betjening i nærheden af kanter

▲ ADVARSEL Fare for væltning

Når der arbejdes langs kanter, skal mindst $\frac{2}{3}$ af maskinen stå på en flade med fuld bæreevne, ellers kan maskinen vælte.

- ▶ Sluk for maskinen og løft den tilbage på en flade med fuld bæreevne.



Drift på skråninger

▲ ADVARSEL Fare pga. skråning

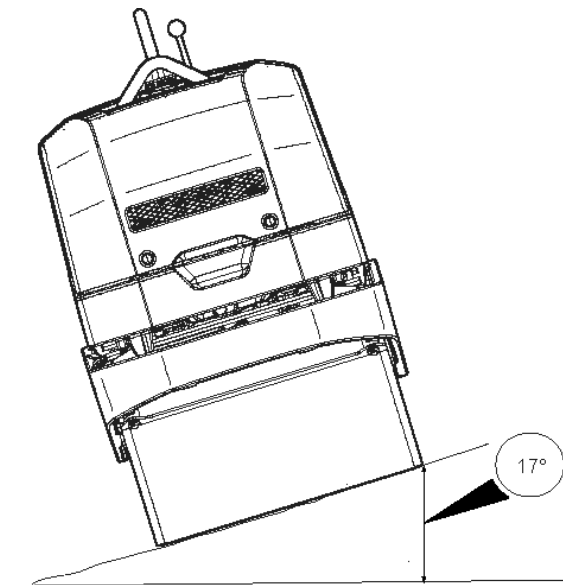
Sikr maskinen, så den ikke kan vælte, hvis den anbringes på en skrånende undergrund. Hvis den vælter, kan det føre til alvorlige uheld og resultere i personlig tilskadekomst.

- ▶ Forvis Dem altid om, at arbejdsområdet er sikkert og at alle personer befinder sig længere oppe på skråningen end maskinen.
- ▶ Kør altid maskinen lige op og ned, når den bruges på skråninger.
- ▶ Overskrid aldrig den anbefalede maksimale hældningsvinkel, når De arbejder med maskinen. Overhold anbefalingerne.

BEMÆRK Husk at våd eller løs undergrund, vibration koblet til og kørehastighed kan få maskinen til at vælte selv på en skråning, som er mindre stejl end den her specificerede. Vær altid yderst forsigtig i skrånende og ujævnt terræn.

Hældning

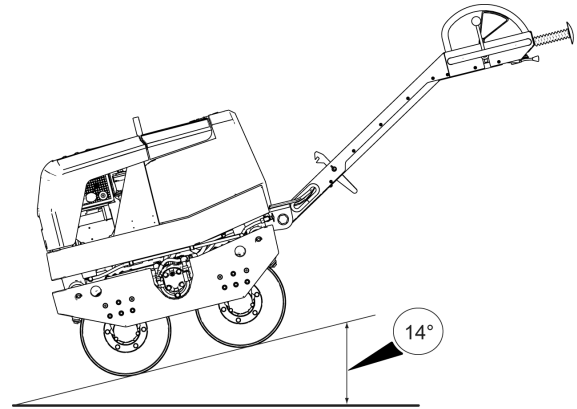
- Den maksimale hældning for maskinen er 17°.



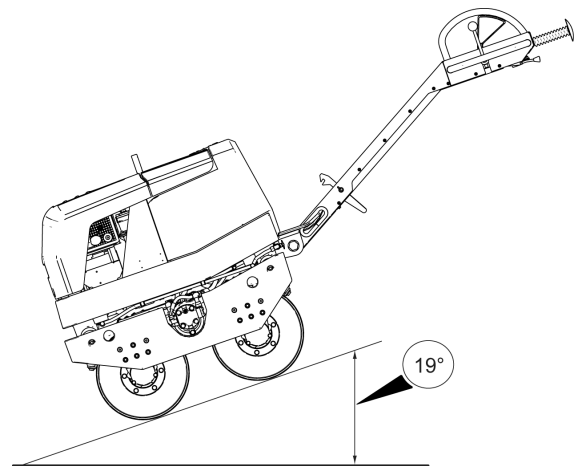
Hældningsvinklen måles på en hård jævn flade med stillestående maskine. Vibration koblet fra og alle tanke fulde.

Stigeevne

- Den maksimale stigeevne for maskinen med vibration tilkoblet er 14°.



Den maksimale stigeevne for maskinen med vibration frakoblet er 19°.



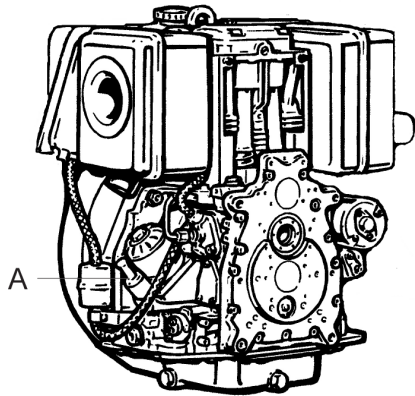
- Hældningsvinklen måles på en hård jævn flade med stillestående maskine. Vibration koblet fra og alle tanke fulde.

Start og stop

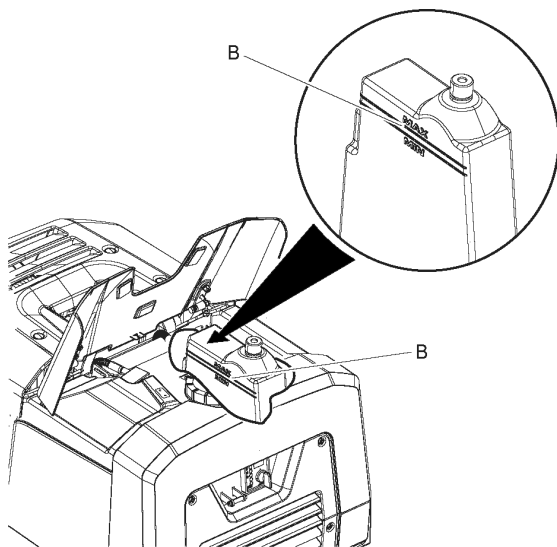
Inden start

Overhold de generelle sikkerhedsforholdsregler, som følger med maskinen ved levering. Vi anbefaler, at De læser maskinmanualen, som følger med maskinen, omhyggeligt igennem. Kontrollér, at der er udført vedligeholdelsesrutiner.

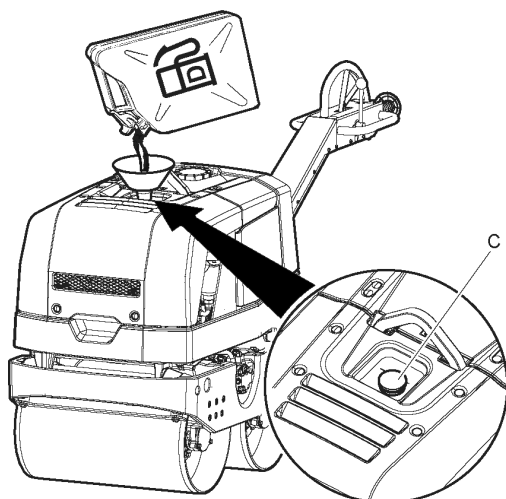
1. Kontrollér motorolieniveauet (A).



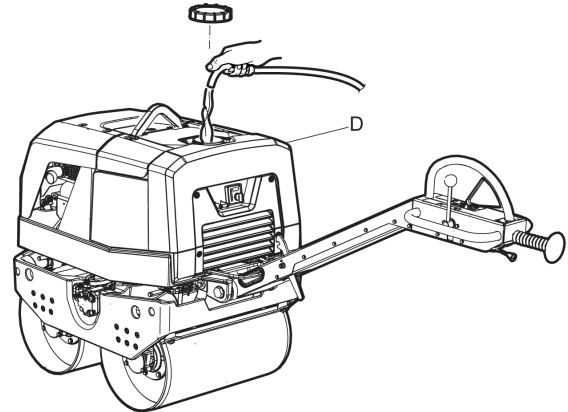
2. Kontrollér væskniveauet (B) i hydrauliksystemet.



3. Fyld brændstoftanken (C) med brændstof.



4. Fyld sprinklervandtanken (D) med vand.

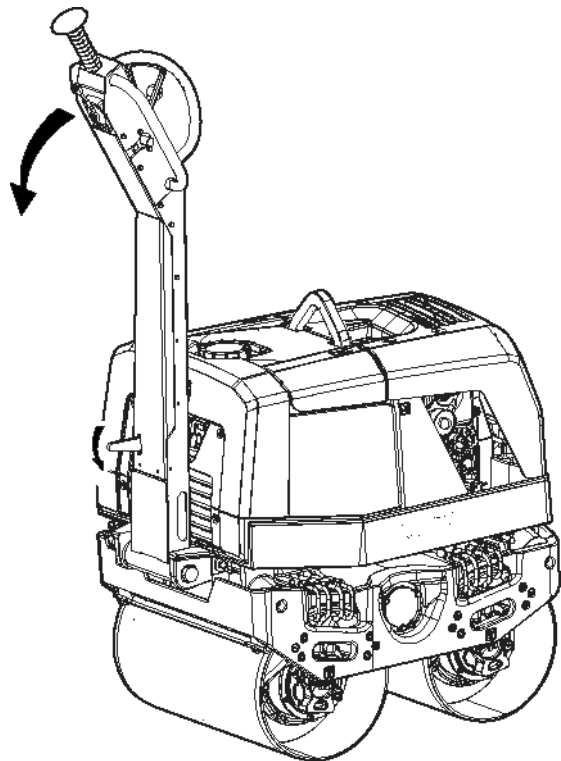


BEMÆRK Der kan opstå olielæk under driften og bolteforbindelser kan gå løs, hvad der kan føre til maskinskade.

▲ FARE Fare ved håndtag

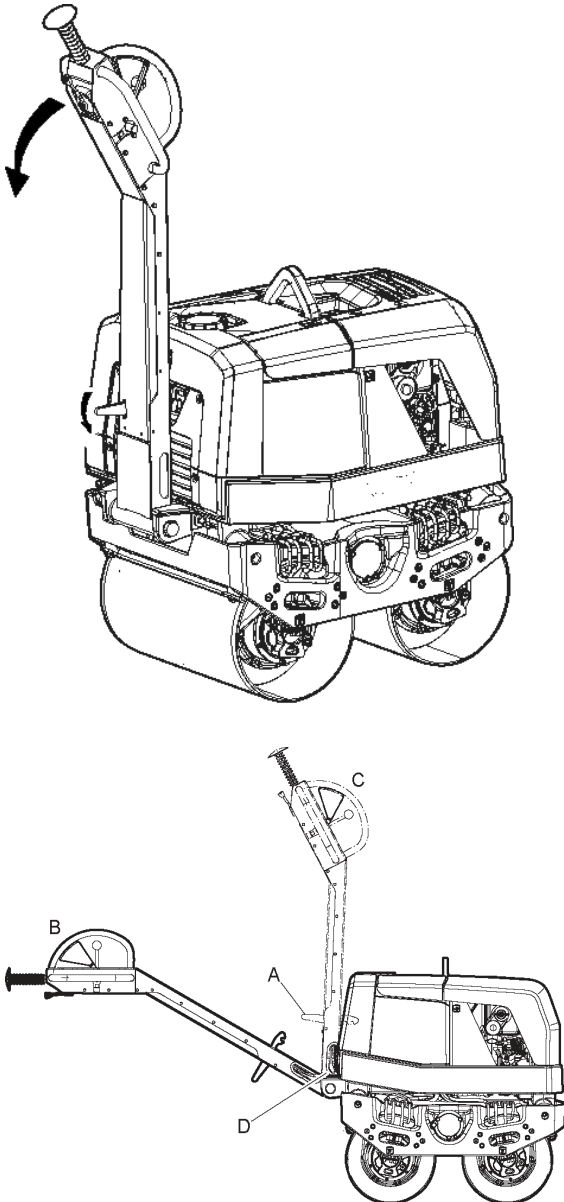
Når der skiftes håndtagsposition, skal håndtaget holdes godt fast, ellers kan det forårsage tilskadekomst.

- ▶ Hold fast i håndtaget.
- ▶ Sænk håndtaget forsigtigt ned.



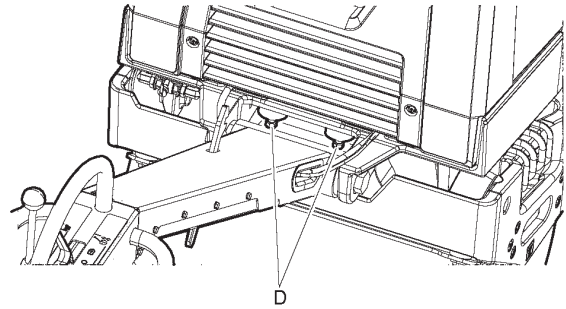
Håndtagsstillinger

- ◆ For at arbejde med maskinen skal palen (A) trykkes ind og håndtaget sænkes til position (B).

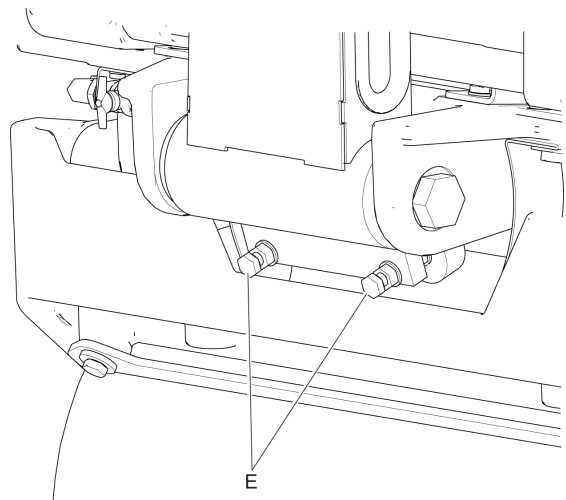


- ◆ Når maskinen transporteres, skal håndtaget løftes op og skubbes i låst position (C).

- ◆ Håndtagets højde justeres med støddæmperne (D).

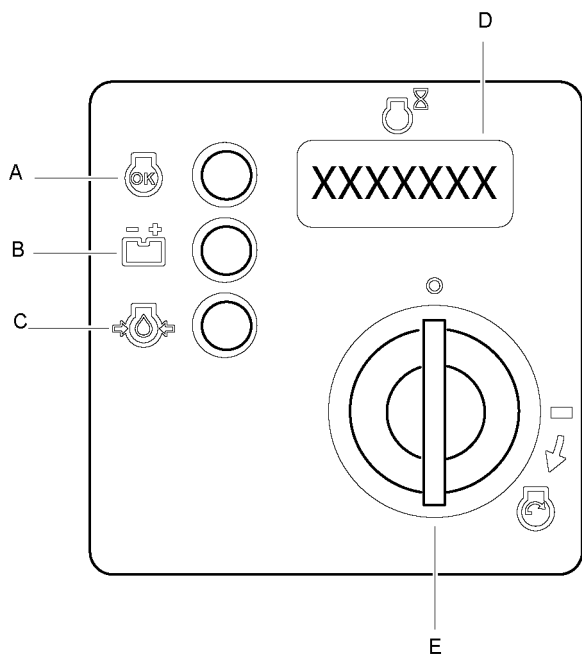


BEMÆRK Juster støddæmpernes skruer (E) til den samme højde, så en uensartet belastning af håndtaget undgås.

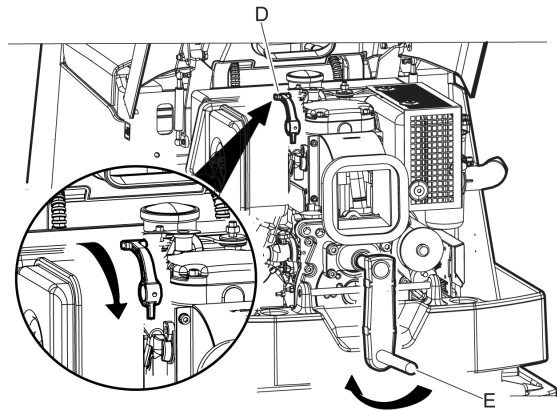


Kontaktskab, elektrisk system

- ◆ Driftslampe (A), lyser når motoren kører.
- ◆ Ladelampe (B), lyser hvis der er problemer med opladning.
- ◆ Olietryk (C), lyser ved lavt olietryk.
- ◆ Timetæller (D).
- ◆ Tændingsnøgle (E).



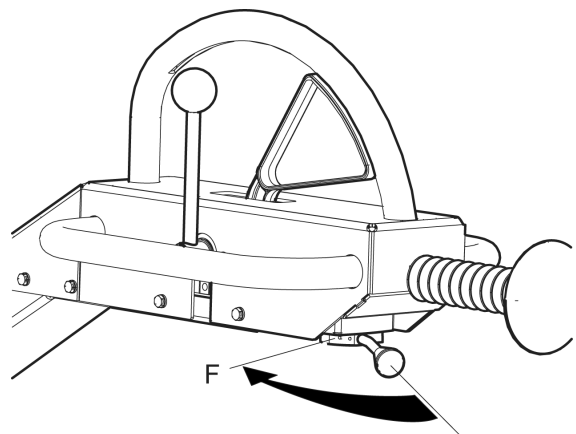
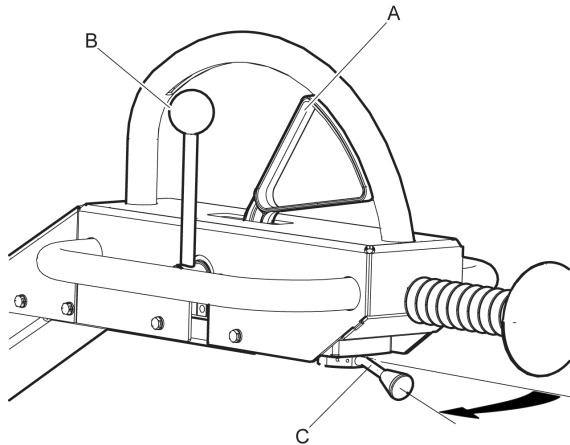
4. Løft den automatiske dekompressionsenhed (D) op til startposition.



5. Drej motoren med startsvinget (E).
6. Lad motoren gå i tomgang i et par minutter, inden De øger til arbejds hastighed (F).

Start af motoren, manuel start

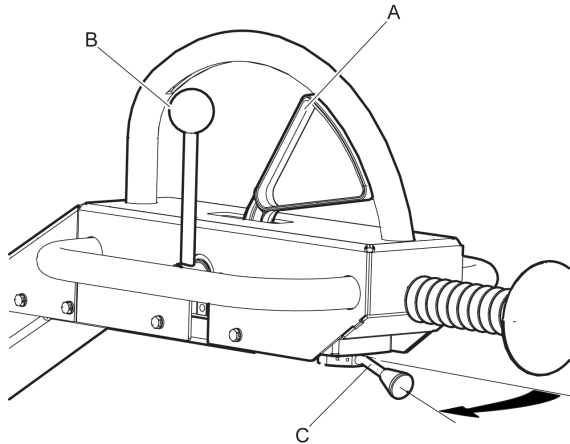
1. Kontrollér, at betjeningshåndtaget for frem og tilbage (A) er i neutralstilling.
2. Kontroller, at vibrationshåndtaget (B) er i stilling 0.
3. Stil gasreguleringsgrebet (C) på $\frac{1}{2}$ gas.



BEMÆRK Hvis motoren ikke vil starte, drej tændingsnøglen til 0 og vent 5 til 10 sekunder, inden De gør et nyt forsøg på at starte.

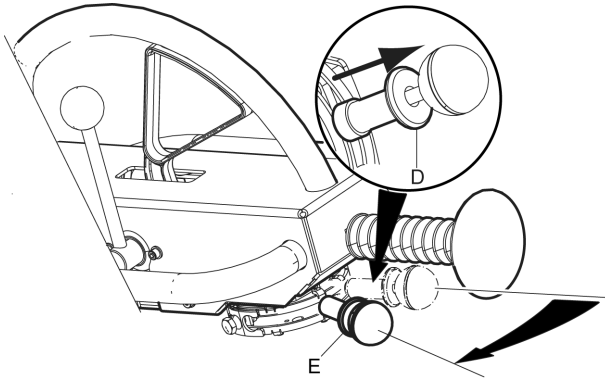
Start af motoren, elektrisk start

1. Kontroller, at betjeningshåndtaget for frem og tilbage (A) er i stilling.
2. Kontrollér, at vibrationshåndtaget (B) er i neutralstilling 0.
3. **For ikke EPA gasregulering:**
Stil gasreguleringsgrebet (C) på ½ gas.

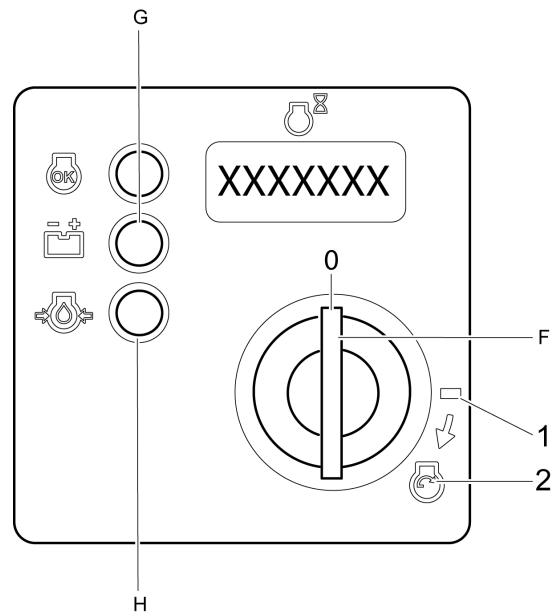


For EPA gasregulering:

Træk stopknappen (D) op, så gasreguleringshåndtaget frigøres. Sæt gasreguleringshåndtaget i start-/tomgangsstilling (E).

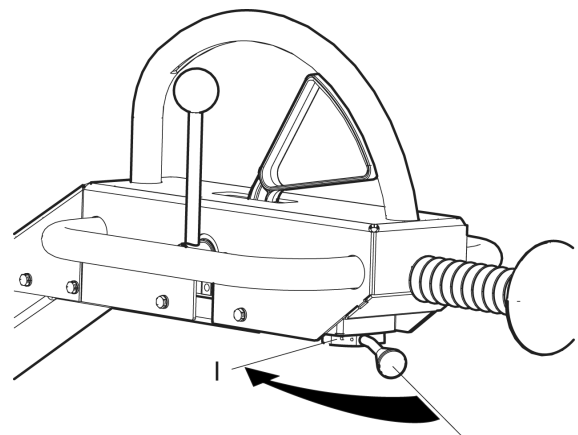


4. Drej tændingsnøglen (F) i tændingsstilling 1. Kontrollamperne for opladning (G) og olietryk (H) lyser.

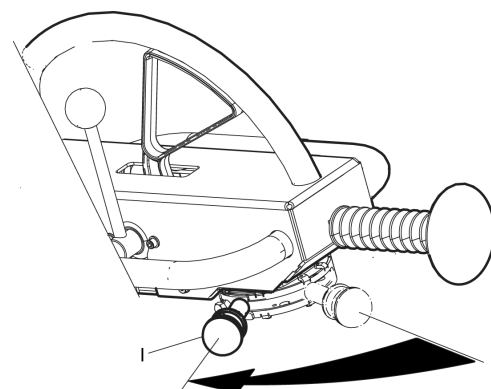


5. Drej tændingsnøglen (F) til startposition 2 og slip tændingsnøglen, når motoren starter.
6. Lad motoren gå i tomgang i et par minutter, inden De øger til arbejdshastighed (I).

For ikke EPA gasregulering:

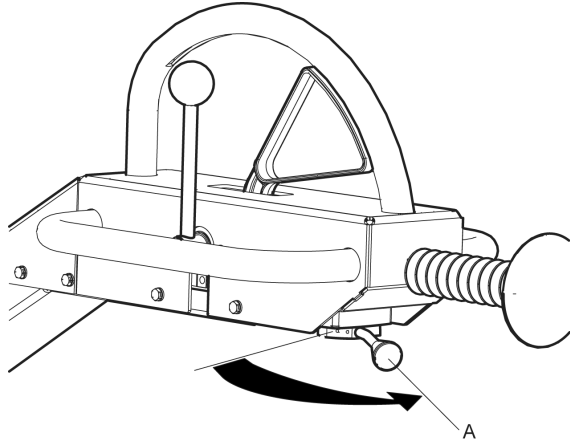


For EPA gasregulering:

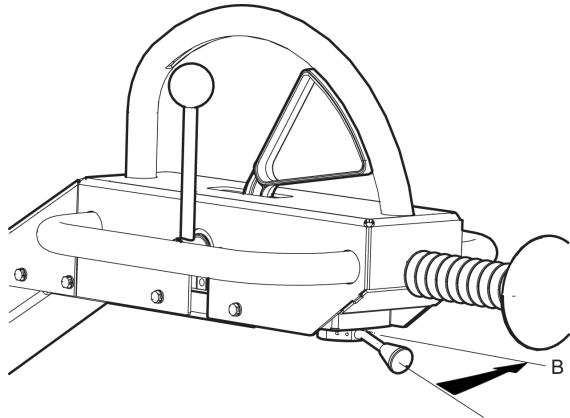


Standning af motoren, manuel start

1. Drej gasreguleringsgrebet (A) og lad maskinen gå i tomgang et minut.



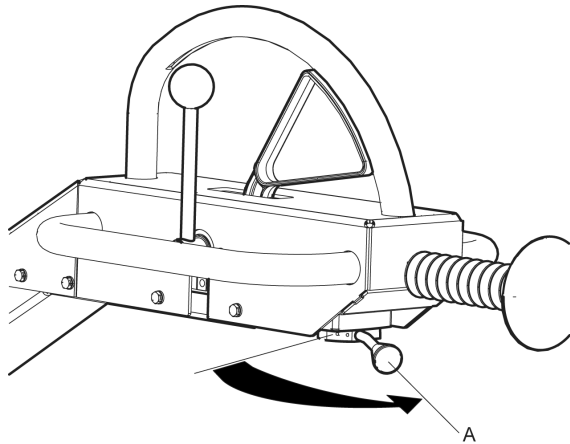
2. Drej gasreguleringshåndtaget (B) til stoppositionen, så motoren standser.



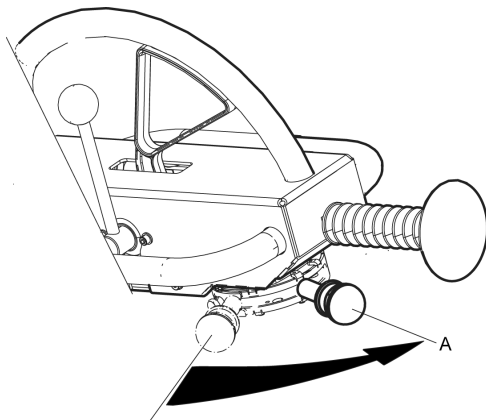
Standning af motoren, elektrisk start

1. Drej gasreguleringsgrebet (A) og lad maskinen gå i tomgang et minut.

For ikke EPA gasregulering:

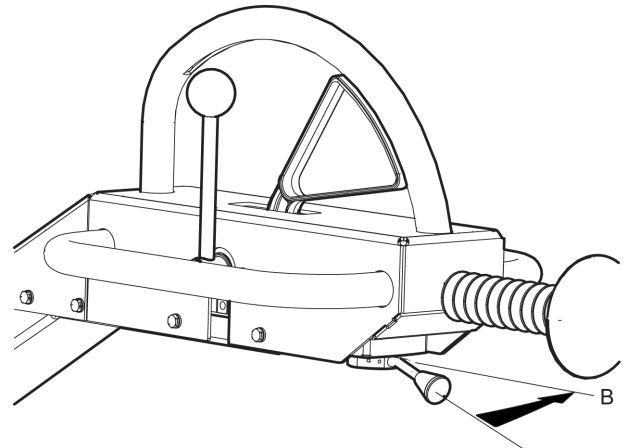


For EPA gasregulering:

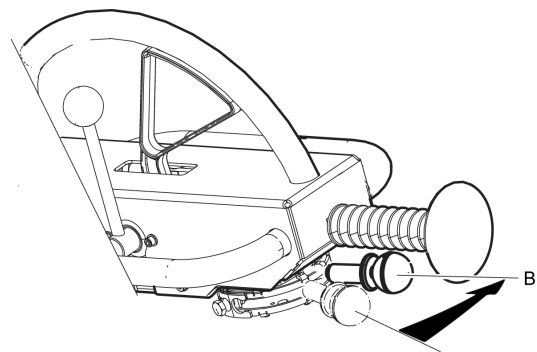


2. Drej gasreguleringshåndtaget (B) til stoppositionen, så motoren standser.

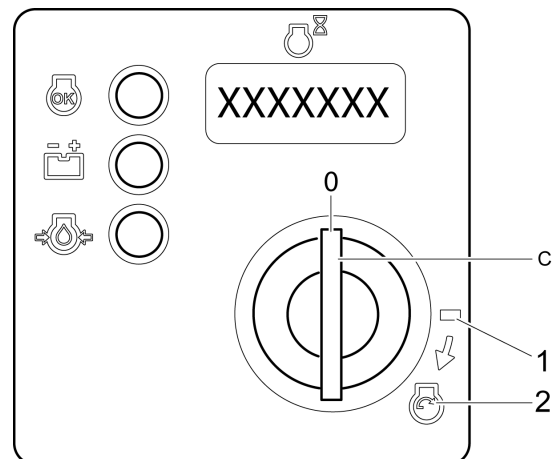
For ikke EPA gasregulering:



For EPA gasregulering:



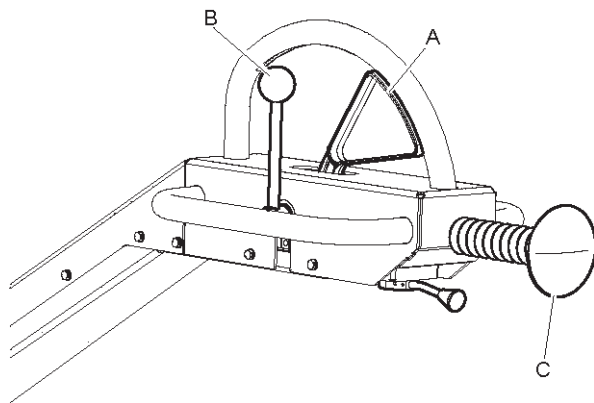
3. Drej tændingsnøglen (C) i neutral stilling 0.



Betjening

Kørsel

- ◆ **Fremad kørsel:**
Bevæg håndtaget for fremad og tilbage (A) fremad. Hold fast, mens den kører.
- ◆ **Baglæns kørsel:**
Bevæg håndtaget for fremad og tilbage (A) bagud. Hold fast, mens den kører.
- ◆ **Vibration tænd:**
Flyt vibrationshåndtaget (B) til position I.
- ◆ **Vibration sluk:**
Flyt vibrationshåndtaget (B) til position 0.
- ◆ **Tryk-stop:**
BEMÆRK Maskinen er udstyret med en beskyttelsesenhed, som standser fremdriften.
Tryk på trykknappen (C), så fremdriften standser.



▲ FORSIGTIG Fare ved kørsel

Maskinen standser, når kørehåndtaget slippes, hvis ikke, kan det forårsage tilskadekomst.

- ▶ Kontroller, at maskinen standser, når kørehåndtaget slippes og/eller der trykkes på tryk-stop.

Når der holdes pause

- ◆ Stop maskinen under pauser.
- ◆ Når De holder pause, skal maskinen altid opbevares, så der ikke er risiko for, at den startes utilsigtet.

Parkering

Parkér altid maskinen på en så jævn undergrund som mulig. Inden De forlader den:

1. Sluk motoren og tag tændingsnøglen af.

Den integrerede automatiske hydraulikbremse aktiveres, når maskinen standses.

Vedligeholdelse

Regelmæssig vedligeholdelse er et grundlæggende krav til fortsat sikker og effektiv brug af maskinen. Følg vedligeholdelsesinstruktionerne omhyggeligt.

- ◆ Før du starter med vedligeholdelse af maskinen, skal du rengøre den for at undgå at blive udsat for farlige stoffer. Se "Risiko for støv og røg".
- ◆ Afmonter batteriet før vedligeholdelse.
- ◆ Sæt en advarselshenvisning på maskinen for at informere andet servicepersonale om, at der foretages vedligeholdelse.
- ◆ Brug kun godkendte reservedele. Skader eller fejl, som opstår på grund af ikke-godkendte reservedele, dækkes ikke af garanti eller produktansvar.
- ◆ Ved rensning af mekaniske dele med et opløsningsmiddel, skal gældende sundheds- og sikkerhedsbestemmelser overholdes, og der skal være tilstrækkelig ventilation.
- ◆ Ved behov for et større eftersyn af maskinen, kontaktes nærmeste autoriserede værksted.
- ◆ Kontrollér efter hvert eftersyn, at maskinens vibrationsniveau er normalt. Hvis det ikke er tilfældet, kontaktes nærmeste autoriserede værksted.

Opladning af batteri

Brug en spændingsreguleret batterioplader (konstant spænding). Det anbefales at bruge en omstillelig to-trins oplader. En to-trins oplader reducerer automatisk ladespændingen (14,4 V) til vedligeholdelsesladning (13,3 V), når batteriet er helt opladet.

Batteriopbevaring og vedligeholdelsesladning

Forlad aldrig maskinen med et afladet batteri. Et afladet batteri fryser ved en temperatur på ca. -7 °C (19°F). Et fuldt opladet batteri fryser ved -67 °C (-89°F). Et batteri, som ikke bruges, skal oplades helt, inden det lægges til side.

Vedligeholdelsesladning er som regel ikke nødvendigt i en periode på 6 til 8 måneder. Hvis et batteri ikke har været brugt i lang tid, skal det oplades helt, inden det tages i brug. Vedligeholdelsesladning anbefales et par gange om året (især om vinteren).

Hver 10. driftstime (dagligt)

Sluk for maskinen, inden der udføres vedligeholdelsesarbejder.

- ◆ Efterse maskinen før start. Efterse hele maskinen, så at læk eller andre fejl opdages.
- ◆ Kontrollér jorden under maskinen. Læk er meget lettere at opdage på jorden end på selve maskinen.
- ◆ Kontrollér, at betjeningsselementerne ikke er beskadigede og ikke har sat sig fast. Smør betjeningsselementerne om nødvendigt.

For at sikre, at maskinen holder sig inden for de normerede vibrationsniveau-værdier, skal følgende kontroller udføres:

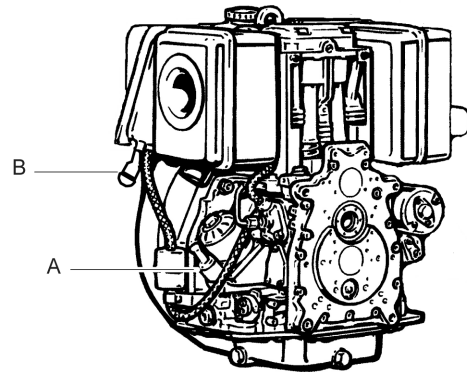
Vedligeholdelsesrutiner:

- ◆ Kontrollér olieniveauet i maskinen. Se maskinmanualen for flere informationer.
- ◆ Fyld brændstof til motoren på.
- ◆ Kontrollér/tøm vandudskilleren. Se maskinmanualen for flere informationer.
- ◆ Kontrollér oliefilteret på maskinen.
- ◆ Kontrollér hydraulikvæskniveauet.
- ◆ Kontrollér justeringen af afstrygerne.
- ◆ Kontrollér at støddæmperne for ramme og håndtag ikke er beskadiget, udskift om nødvendigt.
- ◆ Fyld sprinklersystemet med vand.
- ◆ Kontrollér for olielæk på maskinen.
- ◆ Kontrollér, at bolteforbindelserne er spændt fast.
- ◆ Hold maskinen ren.
- ◆ Kontrollér, at sikkerhedsstropperne ikke er beskadigede, udskift ved behov.

Dieselmotor, kontrol af olieniveau og vandudskiller

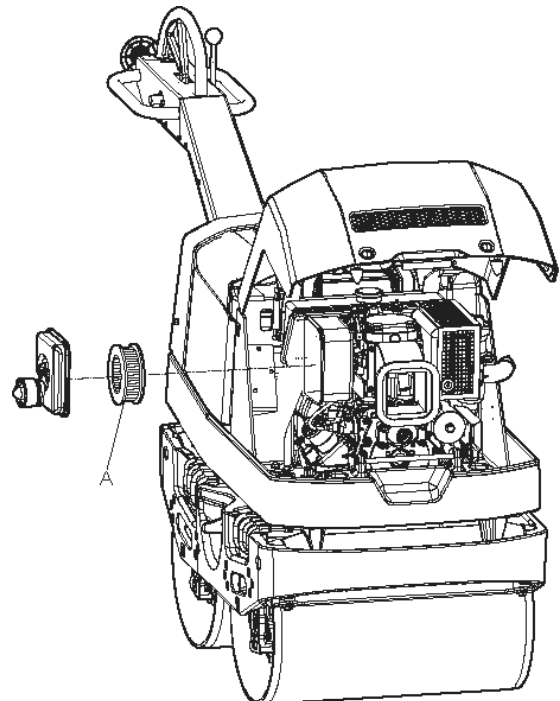
- ◆ Stands motoren og vent et par minutter. Maskinen skal stå vandret.
- ◆ Gør rent omkring målepinden (A).
- ◆ Kontrollér olieniveauet med målepinden (A).

- ◆ Kontrollér vandudskilleren (B) - dieselbrændstof og vandudskilning i glasset. Hvis der findes vand, skal det drænes, til der kun findes rent brændstof i glasset.



Kontrol af luftfilter

- ◆ Kontrollér motorens luftfilter og rens det (A) om nødvendigt.



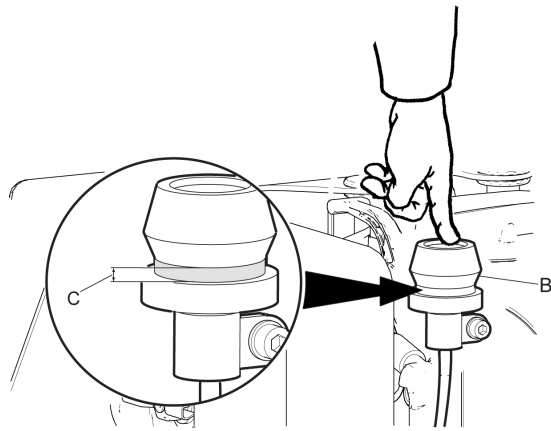
Hvis filteret er tilsmudset med tørt støv, bankes det mod håndfladen, til det løse støv er gået af.

- ◆ Filteret skal udskiftes, hvis det er vådt eller tilsmudset med olie.
- ◆ **BEMÆRK** Kontrollér ved fuld gas hver gang motoren startes, at filtervisningen ikke indikerer, at filteret er tilstoppet.

◆ Luftfilterindikator

Tryk luftfilterindikatoren (B) ind.

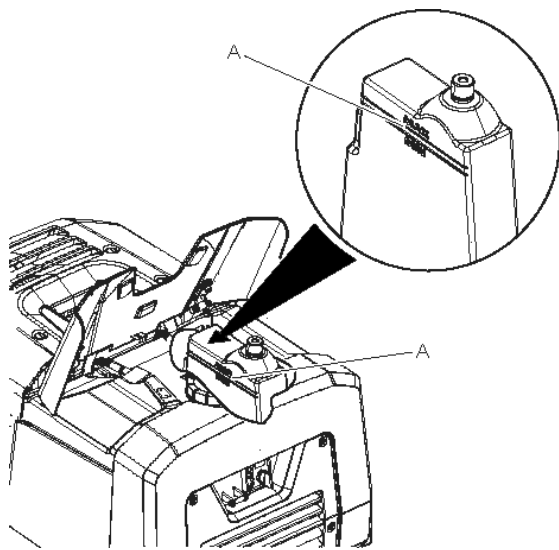
Hvis indikatoren forbliver i grøn modus (C), rens eller udskift luftfilteret.



Se maskinmanualen for flere informationer.

Hydrauliksystem, kontrol af væskeniveauet

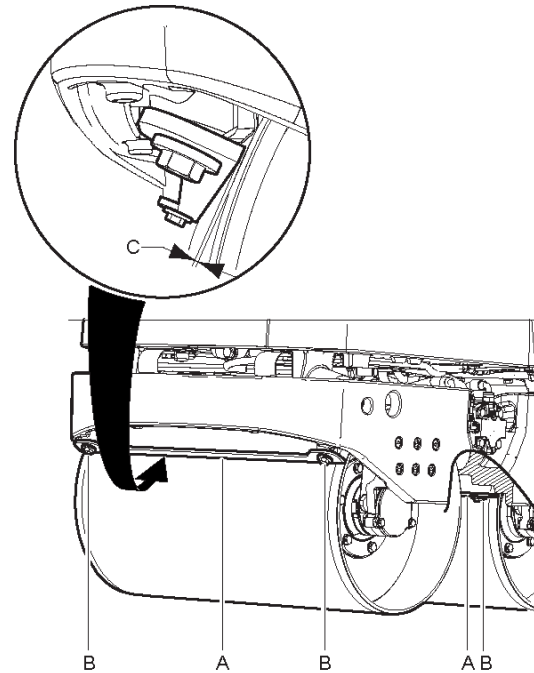
- ◆ Kontroller at det korrekte hydraulikolietryk (A) angives i hydraulikolietanken.



- ◆ Fyld hydraulikolie på om nødvendigt, se „Hydrauliksystem, udskiftning af væske“.

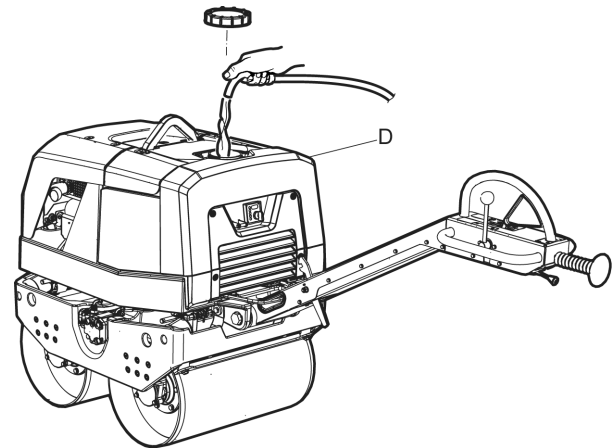
Afstrygere, kontrol og justering

- ◆ Forvis Dem om, at skraberbladene (A) ikke rører ved tromlen og juster skruerne (B) om nødvendigt til et spillerum (C) på 1,5 mm (0,06 in.).



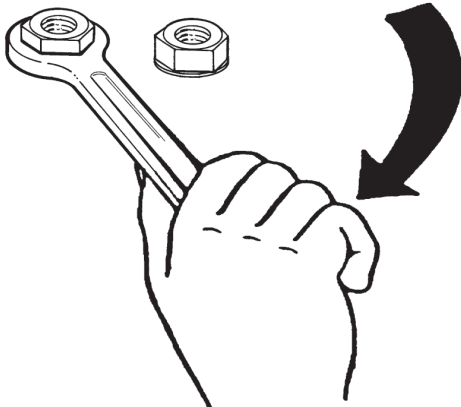
Vandtank, påfyldning

- ◆ Tag dækslet af tanken og fyld op med rent vand. Vandet bruges til sprinklersystemet.



Kontrol af bolteforbindelserne

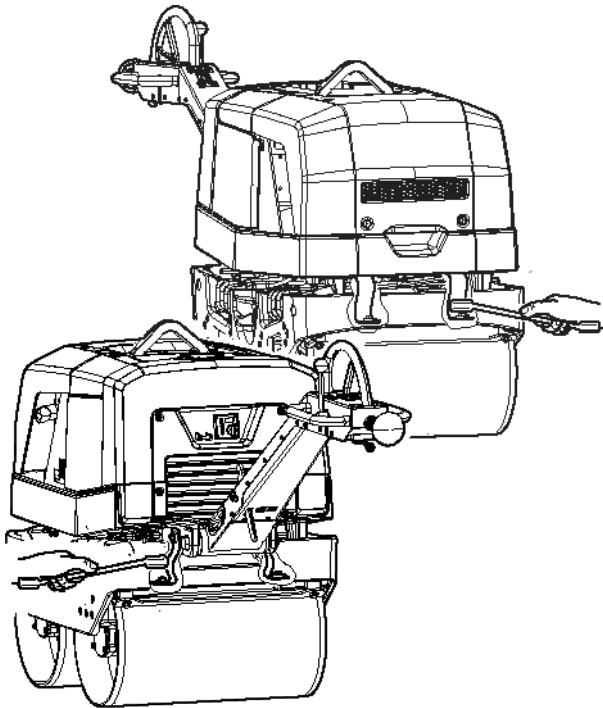
- ◆ Kontrollér, at der ikke lækker olie fra maskinen.
- ◆ Kontrollér skruer og møtrikker, spænd fast om nødvendigt.



- ◆ Kontrollér motorens kølesystem og rens om nødvendigt.

Kontrol af sikkerhedsstropper

- ◆ Kontrollér sikkerhedsstropperne foran og bag på maskinen. Udskift dem hvis de er beskadigede.



- ◆ Kontrollér skruerne på sikkerhedsstropperne, spænd fast eller udskift om nødvendigt.

Rensning af maskinen

- ◆ Sprøjt ikke vand direkte på elektriske komponenter eller instrumentpanelet.
- ◆ Anbring en plastpose over brændstofpåfyldningsdækslet og fastgør den med en elastik. (Det forhindrer, at der kommer vand ind i udluftningshullet i påfyldningsdækslet. Ellers kan det forårsage driftsforstyrrelser som f.eks. tilstoppede filtre.)

BEMÆRK Ret aldrig en vandstråle direkte mod brændstofpåfyldningsdækslet. Det er især vigtigt, når der bruges højtryksrensere.

Efter de første 20 driftstimer

Vedligeholdelsesrutiner:

- ◆ Udskift olien i maskinen. Se maskinmanualen for flere informationer.
- ◆ Udskift oliefilteret. Se maskinmanualen for flere informationer.
- ◆ Rens og genmontér luftfilteret.
- ◆ Kontrollér og juster motorens ventilspillerum. Se maskinmanualen for flere informationer.

Hver 250. driftstime

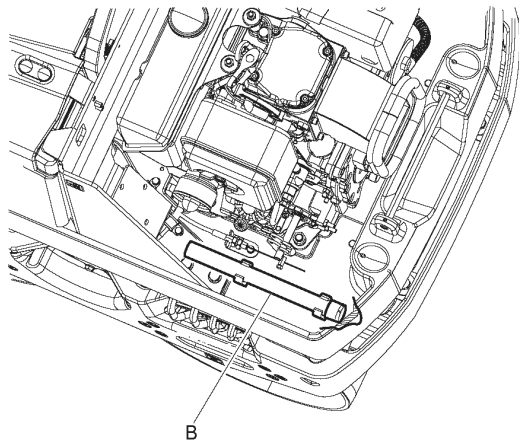
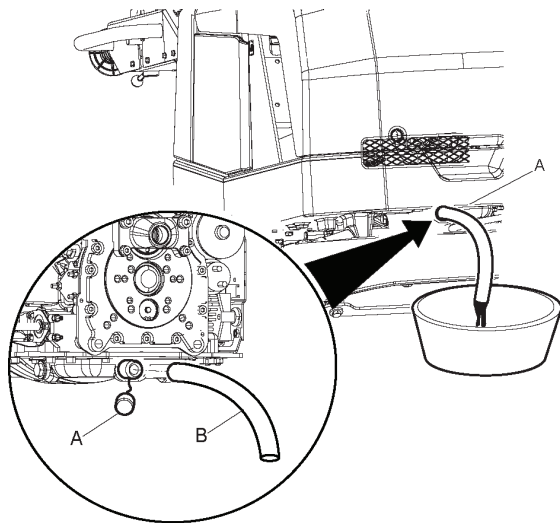
Vedligeholdelsesrutiner:

- ◆ Kontrollér og juster motorens ventilspillerum. Se maskinmanualen for flere informationer.
- ◆ Udskift olien i maskinen. Se maskinmanualen for flere informationer.
- ◆ Udskift oliefilteret. Se maskinmanualen for flere informationer.
- ◆ Kontrollér luftfilteret på maskinen.
- ◆ Kontrollér og rens motorens luftkølesystem. Se maskinmanualen for flere informationer.
- ◆ Kontrollér og rens hydraulikoliekøleren.
- ◆ Kontrollér batteriet tilslutninger.

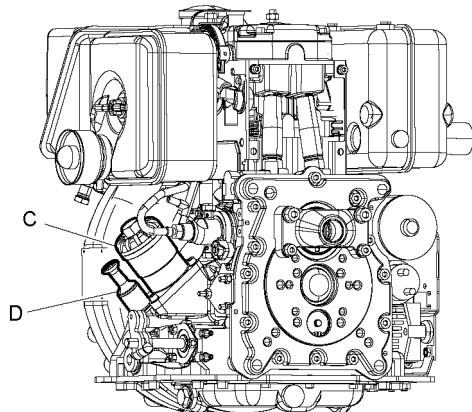
Dieselmotor, udskiftning af olie og filter

Udtøm altid motorolien, mens motoren er varm.

1. Skru dækslet af tømmeventilen (A) og udtøm olie fra motoren med drænslangen (B).



2. Fjern drænslangen og skru dækslet på tømmeventilen (A) på igen og forvis Dem om, at der ikke findes læk.
3. Løsgør oliefilteret (C) og udskift det.
4. Fyld motorolie på iht. de tekniske data op til maksimumsmarkeringen på målepinden (D).



Se maskinmanualen for flere informationer.

Kontrol af batteriet forbindelsesklemmer

- ◆ Rens batteripolerne og kabelskoene og påfør syrefri fedt (vaseline).
- ◆ Spænd batteritilslutningerne fast.
- ◆ Kontroller batteriets fastgørelse.

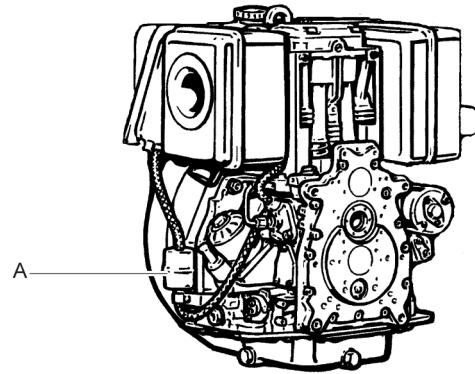
Hver 500. driftstime (hvert år)

Vedligeholdelsesrutiner:

- ◆ Kontrollér og juster motorens ventilspillerum. Se maskinmanualen for flere informationer.
- ◆ Udskift olien i maskinen. Se maskinmanualen for flere informationer.
- ◆ Udskift oliefilteret. Se maskinmanualen for flere informationer.
- ◆ Rens brændstoftanken. Se maskinmanualen for flere informationer.
- ◆ Udskift brændstoffilteret. Se maskinmanualen for flere informationer.
- ◆ Udskift luftfilteret på maskinen.
- ◆ Kontrollér og rens motorens luftkølesystem. Se maskinmanualen for flere informationer.
- ◆ Kontrollér brændstofindsprøjtningsspumpen. Se maskinmanualen for flere informationer.
- ◆ Kontrollér brændstofindsprøjtningdysen. Se maskinmanualen for flere informationer.
- ◆ Tøm brændstofsyste­met for vand. Se maskinmanualen for flere informationer.
- ◆ Udskift hydraulikolien.
- ◆ Udskift olien i excenterenheden.

Dieselmotor, udskiftning af brændstoffilter

1. Udskiftningsintervallerne for brændstoffiltre afhænger af, hvor kontamineret brændstoffet er.
2. Løsgør slangerne på begge sider af brændstoffilteret (A) og udskift filteret.

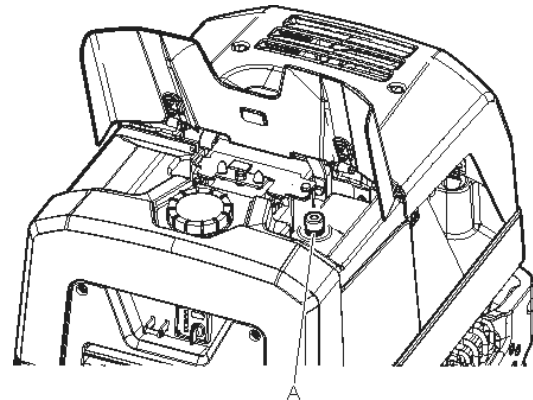


3. Forvis Dem om, at pilen på filteret svarer til brændstoffets flyderetning, når De monterer det nye filter.

Se maskinmanualen for flere informationer.

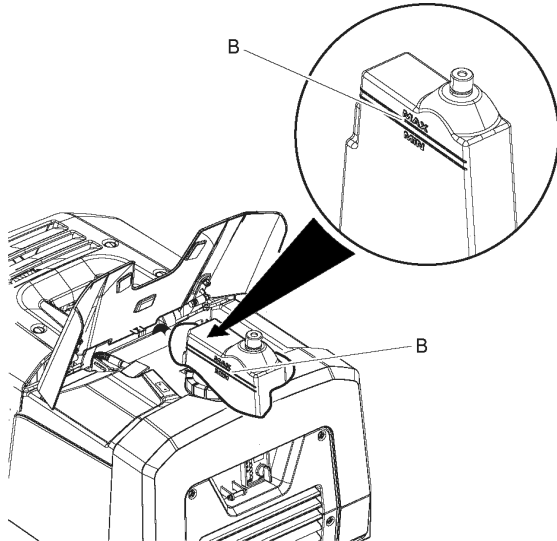
Hydrauliksystem, udskiftning af væske

1. Fjern olietankens dæksel, udluftningsfilteret og stænkeskærmen.



2. Brug et oliesugeværktøj til at tømme tanken for hydraulikolie.
3. Rens tankens åbning og udskift udluftningsfilteret.
4. Fyld op med ny hydraulikolie.

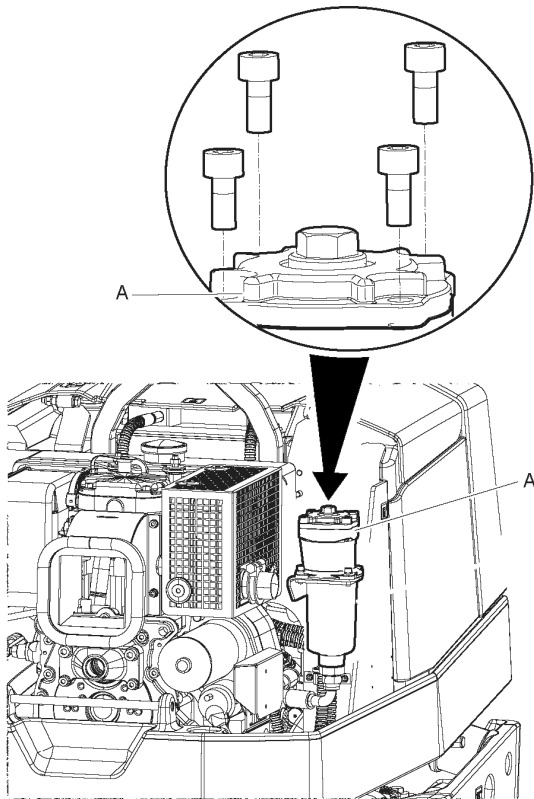
5. Kontroller olieniveauet (B).



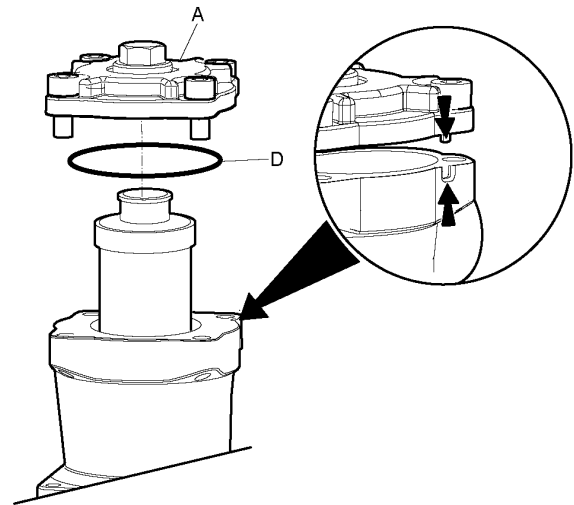
6. Start og varm motoren op.
7. Kontroller olieniveauet (B).
8. Fyld på om nødvendigt.

Hydrauliksystem, udskiftning af oliefilter

1. Rens området omkring filterdækslet og skru dækslet (A) af. Udskift filterelementet (B). Elementet kan og skal bortskaffes på en miljøvenlig måde.

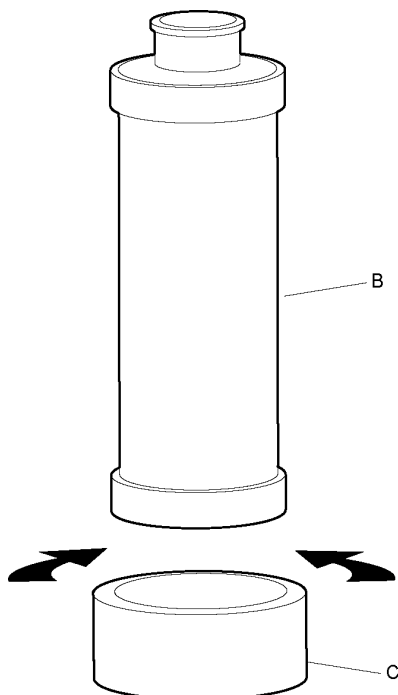


3. Sæt det nye filter (B) og afstandsstykket i huset og kontroller O-ringen (D) i dækslet.
4. Skru dækslet (A) på igen og forvis Dem om, at der ikke findes læk.



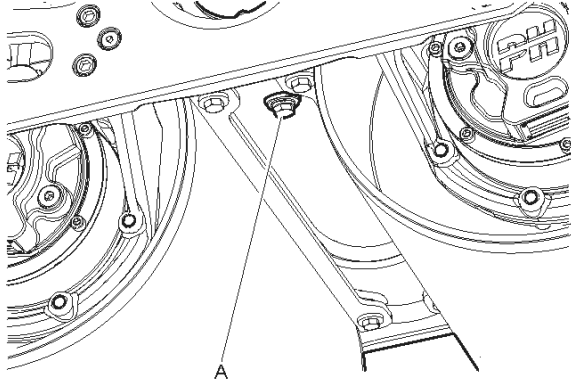
2. Sæt afstandsstykket (C) i.

BEMÆRK Brug det gamle filterafstandsstykke.

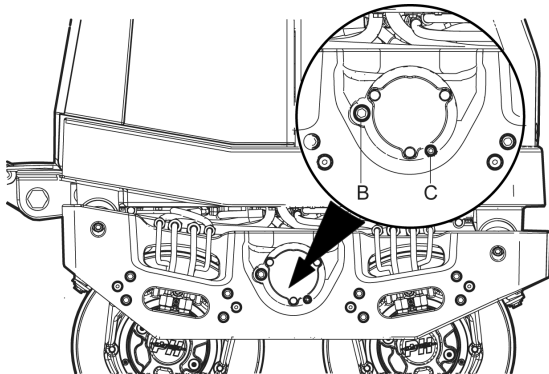


Excenterenhed, udskiftning af olie

1. Anbring en beholder af egnet størrelse, mindst 0,6 liter, under excenterenheden og åbn udtømningsproppen (A).



2. Udtøm olien, rens udtømningsproppen (A) og sæt den på igen.
3. Skru filterproppen (B) og oliestandsproppen (C) af. Fyld olie på iht. tekniske data. Fyld olie på, til den begynder at løbe ud gennem hullet i niveaupropen (C).



4. Genmonter oliestandsproppen (C).
5. Genmonter filterproppen (B).

Bortskaffelse

En brugt maskine skal behandles og bortskaffes således, at materialet kan genbruges i størst muligt omfang, så en negativ påvirkning af miljøet bliver så lav som muligt, og i henhold til de lokale forskrifter.

Før en brændstofdrevet maskine bortskaffes, skal den tømmes og rengøres for al olie og brændstof. Resterende olie og brændstof skal håndteres på en måde, så det ikke har negativ indflydelse på miljøet.

Aflever altid brugte filtre, tømte olie- og brændstofrester til miljøvenlig bortskaffelse.

Opbevaring

- ◆ Tøm brændstoftanken, inden maskinen skal opbevares.
- ◆ Tøm vandtanken, inden maskinen skal opbevares.
- ◆ Rens maskinen.
- ◆ Rens luftfilteret.
- ◆ Træk forsigtigt i starthåndtaget, til De mærker en let modstand.
- ◆ Tør al olie og støv af, som har hobet sig op på gummidelene.
- ◆ Dæk maskinen til og opbevar den på et tørt, støvfrit sted.

Før start efter en lang opbevaringsperiode

Overhold de generelle sikkerhedsforholdsregler, som følger med maskinen ved levering. Vi anbefaler, at De læser maskinmanualen, som følger med maskinen, omhyggeligt igennem. Kontrollér, at der er udført vedligeholdelsesrutiner.

Tekniske data

Maskinens data

	Hatz, manuel start	Hatz, elektrisk start
Motor		
Type	Hatz 1 D42S 4-takt	Hatz 1 D42S 4-takt
Kraft i kw (hk)	6,6 (8,6)	6,6 (8,6)
Nominal hastighed (o/min)	3000	3000
Ydelse		
Driftshastighed km/h (miles/h)	0-3,6 (0-2,3)	0-3,6 (0-2,3)
Maksimal hældning, ° (%)	17 (30)	17 (30)
Stigeevne med / uden vibration, ° (%)	14 (25) / 19 (35)	14 (25) / 19 (35)
Komprimeringsdata		
Svingningstal, Hz (o/min)	58 (3480)	58 (3480)
Centrifugalkraft, kN (lbf)	21,8 (4,900)	21,8 (4,900)
Udsving, mm (in.)	0,52 (0,020)	0,52 (0,020)
Statisk lineær belastning, kg/cm (pli)	5,73 (32,1)	5,88 (33)
Væskevolumen		
Brændstoftank, liter (qts)	5,0 (5,25)	5,0 (5,25)
Krumtaphus, liter (qts)	1,2 (1,27)	1,2 (1,27)
Hydraulikolie, liter (qts)	12,5 (13,2)	12,5 (13,2)
Excenterenhed, liter (qts)	0,57 (0,6)	0,57 (0,6)
Vandtank, liter (gallon)	58 (12,75)	58 (12,75)
Smøremidler		
Motorolie	Shell Rimula R4 L 15W-40	Shell Rimula R4 L 15W-40
Excenterenhed olie	Shell Rimula R4 L 15W-40	Shell Rimula R4 L 15W-40
Hydraulikolie	Shell Tellus S2 V68	Shell Tellus S2 V68
Brændstof	Hatz: Brug dieselolie som svarer til EN 590 eller DIN 51601.	Hatz: Brug dieselolie som svarer til EN 590 eller DIN 51601.
Brændstofforbrug, liter/time (qts/h)	1,35 (1,43)	1,35 (1,43)
Vægt		
Vægt, kg (lb)	716 (1579)	736 (1623)
Driftsvægt, EN500, kg (lb)	745 (1642)	765 (1687)

Støj- og Vibrationserklæring

Garanteret lydeffektniveau **L_w** i henhold til EN ISO 3744 i overensstemmelse med Direktiv 2000/14/EF.

Lydtryksniveau **L_p** iht. EN ISO 11201, EN 500-4.

Vibrationsværdi bestemt iht. EN 500-4. Se tabel "Støj og vibrationsdata" for værdier etc.

Disse deklarerede værdier er fundet ved typeprøvning i laboratorium i overensstemmelse med det angivne direktiv eller de angivne standarder og er egnet til sammenligning med de deklarerede værdier for andre maskiner, som er testet i overensstemmelse med det samme direktiv eller de samme standarder. Disse deklarerede værdier er ikke egnede til at anvendes i risikovurderinger, og værdier målt på de enkelte arbejdssteder kan være højere. De faktiske eksponeringsværdier og risici for overbelastning, der opleves af den enkelte bruger, er unikke og afhænger af, hvordan brugeren arbejder, hvilket materiale maskinen anvendes på, samt på eksponeringstiden og brugerens fysiske tilstand og maskinens tilstand.

Vi, Construction Tools EOOD kan ikke holdes ansvarlige for følgerne af at anvende de deklarerede værdier i stedet for værdier, der afspejler den faktiske eksponering i en individuel risikovurdering i en arbejdssituation, som vi ikke har nogen indflydelse på.

Denne maskine kan give hånd-arm vibrationssyndrom, hvis dets anvendelse ikke administreres hensigtsmæssigt. En EU-vejledning til håndtering af hånd-armvibration kan findes på <http://www.humanvibration.com/humanvibration/EU/VIBGUIDE.html>

Vi anbefaler et sundhedsovervågningsprogram med det formål at detektere tidlige symptomer, som kan stå i forbindelse med vibrationseksponering, således at procedurerne kan modificeres med henblik på at forebygge fremtidig skade.

Støj- og vibrationsdata

Type	Støj			Vibration	
	Deklarerede værdier			Deklarerede værdier	
	Lydtryk	Lydeffekt		Værdier for tre akser	
	EN ISO 11201	2000/14/EF		EN 500-4	
	Lp ved operatørens øre	Lw garanteret dB(A) rel 1pW	Lw målt dB(A) rel 1pW	m/s ² værdi	tilladte driftstimer/dag
LP 6505 manuel	88	107	105	4,0	8
LP 6505 elektrisk	88	107	105	4,0	8

Tilladte driftstimer pr. dag beregnes efter en grænseværdi på 5 m/s² iht. 2002/44/EF.

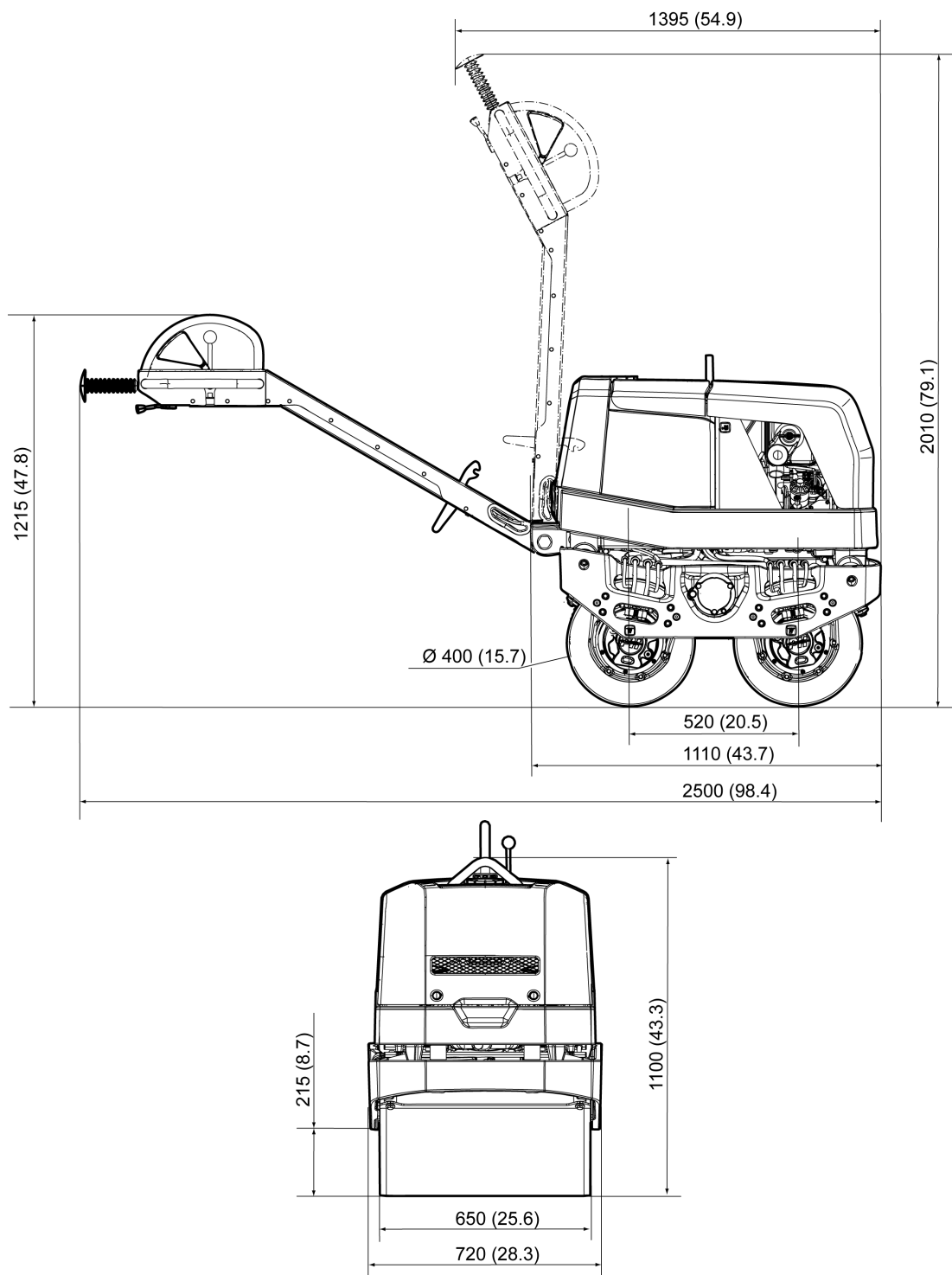
Usikkerheder, lydvardi

Type	Usikkerheder, lydvardi	
	K _{wA} dB(A)	K _{pA} dB(A)
LP 6505	1,5-2,5	2,5-3,0

Usikkerhedsfaktor for grusunderlag.

Dimensioner

mm (in.)



EF-overensstemmelseserklæring

EF-overensstemmelseserklæring (EF-direktiv 2006/42/EF)

Vi, Construction Tools EOOD, erklærer hermed, at nedenstående maskiner er i overensstemmelse med bestemmelserne i EF-direktiv 2006/42/EF (Maskindirektiv) og 2000/14/EF (Støjdirektiv), og nedenstående harmoniserede standarder.

Maskiner	Garanteret lydeffektniveau [dB(A)]	Målt lydeffektniveau [dB(A)]
LP 6505 manuel	107	105
LP 6505 elektrisk	107	105

Følgende harmoniserede standarder er anvendt:

- ◆ EN 500-1+A1
- ◆ EN 500-4

Følgende andre standarder er anvendt:

- ◆ 2000/14/EF, tillæg VIII
- ◆ 2004/108/EF

Impliceret bemyndiget organ for direktiv:

Mira, NoBo no.0888
 Watling Street
 Nuneaton
 Warwickshire
 CV10 0TU
 UK

Autoriseret repræsentant for teknisk dokumentation:

Emil Alexandrov
 Construction Tools EOOD
 7000 Rousse
 Bulgaria

Administrerende direktør:

Nick Evans

Producent:

Construction Tools EOOD
 7000 Rousse
 Bulgaria

Sted og dato:

Rousse, 2015-04-13

Uautoriseret brug eller kopiering af indholdet, også uddrag af driftsvejledningen, er forbudt. Dette gælder særligt varemærker, modelnavne, delnumre og tegninger.

© 2015 Construction Tools EOOD | No. 9800 1531 91b | 2015-11-09