

Huskvarna, 2018-03-12

## **Safety and Operating Instructions**

Dear customer,

thank you for choosing a Husqvarna quality product. We hope that you will genuinely enjoy it. Please note that the enclosed manual contains Atlas Copco references.

The Husqvarna Group is vouching for the quality of this product.

If you have any questions, please do not hesitate to contact our local sales or service point.

Husqvarna AB  
561 82 Huskvarna, Sweden

---

Greek:

### **Οδηγίες ασφαλείας και χρήσης**

Αγαπητέ μας πελάτη,

Ευχαριστούμε που επιλέξατε ένα ποιοτικό προϊόν της Husqvarna. Ευχόμαστε πραγματικά να μείνετε ικανοποιημένος. Σας ενημερώνουμε ότι το παρόν εγχειρίδιο χρήσης περιέχει παραπομπές της Atlas Copco.

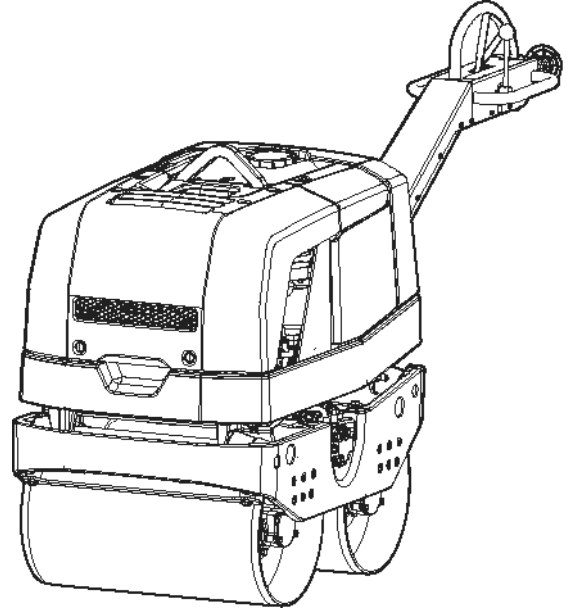
Η Husqvarna Group εγγυάται για την ποιότητα αυτού του προϊόντος.

Μη διστάσετε να επικοινωνήσετε με κάποιο από τα εξουσιοδοτημένα μας σημεία πώλησης ή service για οποιαδήποτε ερώτηση έχετε.

Husqvarna AB  
561 82 Huskvarna, Sweden

---

## Οδηγίες ασφάλειας και χειρισμού Διπλός κύλινδρος





# Περιεχόμενα

Εισαγωγή.....	5
Σχετικά με τις Οδηγίες Ασφάλειας και Χειρισμού.....	5
Οδηγίες ασφαλείας.....	6
Λέξεις σημάτων ασφαλείας.....	6
Προσωπικές προφυλάξεις και πιστοποιήσεις.....	6
Ατομικός προστατευτικός εξοπλισμός.....	6
Ναρκωτικά, αλκοόλ, φάρμακα.....	6
Χειρισμός, προφυλάξεις.....	6
Μεταφορά, προφυλάξεις.....	11
Συντήρηση, προφυλάξεις.....	12
Φύλαξη, προφυλάξεις.....	12
Επισκόπηση.....	13
Σχεδιασμός και λειτουργία.....	13
Κύρια μέρη.....	13
Ετικέτες.....	14
Πινακίδα δεδομένων.....	15
Ετικέτα στάθμης θορύβου.....	15
Ετικέτα ασφαλείας, περιστρεφόμενα πτερύγια βεντιλατέρ.....	15
Ετικέτα ασφαλείας, διαβάστε το εγχειρίδιο οδηγιών.....	15
Ετικέτα ασφαλείας, ασφάλιση λαβής.....	15
Ετικέτα ασφαλείας, καυτές επιφάνειες.....	16
Ετικέτα ασφαλείας, μέγιστη γωνία κλίσης.....	16
Ετικέτα ασφαλείας, διαβάστε το εγχειρίδιο οδηγιών.....	16
Ετικέτα στάθμης υδραυλικού υγρού.....	16
Ετικέτα φίλτρου υδραυλικού λαδιού.....	16
Ετικέτα σημείου ανύψωσης.....	16
Ετικέτα σημείου ασφάλισης.....	16
Ετικέτα συστήματος διαβροχής.....	16
Ετικέτα νερού.....	16
Ετικέτα πίνακα χειριστή.....	17
Ετικέτα πίνακα εκκίνησης.....	17
Μεταφορά.....	17
Ανύψωση μηχανήματος.....	17
Ανύψωση μηχανήματος.....	18
Ασφαλής μεταφορά.....	18
Ασφαλής μεταφορά.....	18
Εγκατάσταση.....	19
Καύσιμο.....	19
Πλήρωση.....	19
Χειρισμός.....	19
Λειτουργία κοντά σε άκρα.....	19
Λειτουργία σε κατωφέρειες.....	20
Κλίση.....	20
Ικανότητα αναρρίχησης.....	21
Εκκίνηση και διακοπή.....	21
Πριν από την εκκίνηση.....	21
Θέσεις λαβής.....	23
Κιβώτιο ελέγχου, ηλεκτρικό σύστημα.....	23
Εκκίνηση κινητήρα, χειροκίνητη εκκίνηση.....	24
Εκκίνηση κινητήρα, ηλεκτροκίνητη εκκίνηση.....	25

Διακοπή λειτουργίας κινητήρα, χειροκίνητη εκκίνηση. ....	26
Διακοπή λειτουργίας κινητήρα, ηλεκτροκίνητη εκκίνηση. ....	27
<b>Χειρισμός. ....</b>	<b>28</b>
Οδήγηση. ....	28
<b>Όταν κάνετε διάλειμμα. ....</b>	<b>28</b>
Στάθμευση. ....	28
<b>Συντήρηση. ....</b>	<b>28</b>
<b>Κάθε 10 ώρες λειτουργίας (κάθε ημέρα). ....</b>	<b>29</b>
Κινητήρας ντίζελ, έλεγχος στάθμης λαδιού και διαχωριστής νερού. ....	29
Έλεγχος φίλτρου αέρα. ....	30
Υδραυλικό σύστημα, έλεγχος στάθμης υγρού. ....	30
Ξέστρα, έλεγχος και ρύθμιση. ....	31
Ρεζερβουάρ νερού, πλήρωση. ....	31
Ελέγξτε τους κοχλιωμένους συνδέσμους. ....	31
Έλεγχος ιμαντών ασφαλείας. ....	31
Καθαρισμός μηχανήματος. ....	32
<b>Μετά από τις πρώτες 20 ώρες λειτουργίας. ....</b>	<b>32</b>
<b>Κάθε 250 ώρες λειτουργίας. ....</b>	<b>32</b>
Κινητήρας ντίζελ, αλλαγή λαδιού και φίλτρου. ....	32
Έλεγχος συνδετήρων μπαταρίας. ....	33
<b>Κάθε 500 ώρες λειτουργίας (κάθε έτος). ....</b>	<b>33</b>
Κινητήρας ντίζελ, αντικατάσταση φίλτρου καυσίμου. ....	34
Υδραυλικό σύστημα, αλλαγή υγρού. ....	34
Υδραυλικό σύστημα, αντικατάσταση φίλτρου λαδιού. ....	35
Έκκεντρο στοιχείο, αλλαγή λαδιού. ....	36
<b>Απόρριψη. ....</b>	<b>36</b>
<b>Φύλαξη. ....</b>	<b>36</b>
<b>Πριν από την εκκίνηση μετά από μακροχρόνια φύλαξη. ....</b>	<b>36</b>
<b>Τεχνικά δεδομένα. ....</b>	<b>37</b>
<b>Δεδομένα μηχανήματος. ....</b>	<b>37</b>
<b>Δήλωση συμμόρφωσης για θόρυβο και κραδασμούς. ....</b>	<b>37</b>
<b>Δεδομένα θορύβου και κραδασμών. ....</b>	<b>38</b>
<b>Αβεβαιότητες, τιμή ήχου. ....</b>	<b>38</b>
<b>Διαστάσεις. ....</b>	<b>39</b>
<b>Δήλωση συμμόρφωσης ΕΚ. ....</b>	<b>40</b>
<b>Δήλωση Συμμόρφωσης ΕΚ (Οδηγία 2006/42/ΕΚ της ΕΚ). ....</b>	<b>40</b>

## Εισαγωγή

Σας ευχαριστούμε που επιλέξατε ένα προϊόν της Atlas Copco. Από το 1873, έτος ίδρυσης της εταιρείας μας, ανακαλύπτουμε διαρκώς νέους και καλύτερους τρόπους ικανοποίησης των επαγγελματικών αναγκών των πελατών μας. Μέσα στα χρόνια, αναπτύξαμε καινοτόμα και εργονομικά προϊόντα που βοήθησαν τους πελάτες μας να βελτιώσουν και να οργανώσουν ορθολογικά την καθημερινή τους εργασία.

Η Atlas Copco διαθέτει ένα ισχυρό παγκόσμιο δίκτυο πωλήσεων και σέρβις, αποτελούμενο από κέντρα εξυπηρέτησης πελατών και από διανομείς σε όλο τον κόσμο. Οι ειδικοί μας είναι άριστα εκπαιδευμένοι επαγγελματίες με βαθιά γνώση των προϊόντων μας και με πολύχρονη εμπειρία στην εφαρμογή των λύσεων που αναπτύσσει η εταιρεία μας. Σε κάθε γωνιά του πλανήτη, είμαστε σε θέση να προσφέρουμε εξειδικευμένη και αξιόπιστη υποστήριξη για τα προϊόντα μας, ώστε οι πελάτες μας να μπορούν να εργάζονται με τη μέγιστη αποδοτικότητα σε κάθε περίπτωση.

Για περισσότερες πληροφορίες, επισκεφθείτε την τοποθεσία Web:  
[www.atlascopco.com](http://www.atlascopco.com)

Construction Tools EOOD

7000 Rousse

Bulgaria

## Σχετικά με τις Οδηγίες Ασφάλειας και Χειρισμού

Σκοπός των οδηγιών είναι να σας προσφέρουν τις γνώσεις που απαιτούνται για το χειρισμό του μηχανήματος με αποτελεσματικό και ασφαλή τρόπο. Οι οδηγίες παρέχουν, επίσης, συμβουλές και περιγράφουν τη διαδικασία εκτέλεσης τακτικής συντήρησης στο μηχάνημα.

Πριν χρησιμοποιήσετε το μηχάνημα για πρώτη φορά πρέπει να διαβάσετε αυτές τις οδηγίες προσεκτικά και να τις κατανοήσετε πλήρως.

## Οδηγίες ασφαλείας

Προς ελαχιστοποίηση του κινδύνου σοβαρού τραυματισμού ή θανάτου στον εαυτό σας ή άλλους, φροντίστε να διαβάσετε και να κατανοήσετε τις Οδηγίες ασφαλείας και χειρισμού πριν από την εγκατάσταση, λειτουργία, επισκευή, συντήρηση ή αλλαγή παρελκόμενων στο μηχάνημα.

Αναρτήστε τις παρούσες Οδηγίες ασφαλείας και χρήσης στις θέσεις εργασίας, παρέχετε αντίγραφα στους εργαζόμενους και βεβαιωθείτε ότι έχουν όλοι διαβάσει τις Οδηγίες ασφαλείας και χρήσης πριν τη χρήση ή το σέρβις του μηχανήματος. Αποκλειστικά για επαγγελματική χρήση.

Επιπλέον, ο χειριστής ή ο εργοδότης του χειριστή θα πρέπει να προβαίνει σε αξιολόγηση των ειδικών κινδύνων που ενδέχεται να ενέχονται ως αποτέλεσμα της κάθε χρήσης του μηχανήματος.

Μπορείτε να ανατρέξετε σε επιπλέον πληροφορίες για τον κινητήρα στο εγχειρίδιο κινητήρα του κατασκευαστή.

## Λέξεις σημάτων ασφαλείας

Οι λέξεις σημάτων ασφαλείας «Danger» (Κίνδυνος), «Warning» (Προειδοποίηση) και «Caution» (Προσοχή) έχουν την ακόλουθη σημασία:

<b>ΚΙΝΔΥΝΟΣ</b>	Υποδεικνύει μια επικίνδυνη κατάσταση που εάν δεν αποφευχθεί, θα προκαλέσει σοβαρού βαθμού ή θανατηφόρο τραυματισμό.
<b>ΠΡΟΕΙΔΟΠΟΙΗΣΗ</b>	Υποδεικνύει μια επικίνδυνη κατάσταση που εάν δεν αποφευχθεί, μπορεί να προκαλέσει σοβαρού βαθμού ή θανατηφόρο τραυματισμό.
<b>ΠΡΟΣΟΧΗ</b>	Υποδεικνύει μια επικίνδυνη κατάσταση που εάν δεν αποφευχθεί, μπορεί να προκαλέσει ελαφρού ή μετρίου βαθμού τραυματισμό.

## Προσωπικές προφυλάξεις και πιστοποιήσεις

Ο χειρισμός και η συντήρηση του μηχανήματος πρέπει να διενεργείται μόνον από εξουσιοδοτημένο και εκπαιδευμένο προσωπικό. Πρέπει να διαθέτουν κατάλληλη σωματική ικανότητα προς χειρισμό του όγκου, του βάρους και της ισχύος του μηχανήματος. Να χρησιμοποιείτε πάντα κοινή λογική και καλή κρίση.

## Ατομικός προστατευτικός εξοπλισμός

Να χρησιμοποιείτε πάντοτε εγκεκριμένο προστατευτικό εξοπλισμό. Οι χειριστές και όλα τα άλλα άτομα που βρίσκονται στο χώρο εργασίας πρέπει να φορούν προστατευτικό εξοπλισμό που να περιλαμβάνει τουλάχιστον τα εξής:

- Προστατευτικό κράνος
- Ωτοασπίδες
- Προστατευτικά γυαλιά ανθεκτικά στην κρούση με πλευρική προστασία
- Συσκευή προστασίας της αναπνοής, όταν χρειάζεται
- Προστατευτικά γάντια
- Κατάλληλες προστατευτικές μπότες
- Κατάλληλη φόρμα εργασίας ή παρόμοιο ένδυμα (με σφικτή εφαρμογή στο σώμα) που να καλύπτει τα χέρια και τα πόδια.

## Ναρκωτικά, αλκοόλ, φάρμακα

### ▲ ΠΡΟΕΙΔΟΠΟΙΗΣΗ Ναρκωτικά, αλκοόλ, φάρμακα

Τα ναρκωτικά, το αλκοόλ και τα φάρμακα μπορεί να επηρεάσουν αντίξοα την κρίση σας και την ικανότητα συγκέντρωσης. Κακές αντιδράσεις και λανθασμένες εκτιμήσεις μπορούν να οδηγήσουν σε σοβαρά ατυχήματα ή θάνατο.

- ▶ Μη χρησιμοποιείτε ποτέ το μηχάνημα εάν είστε κουρασμένοι ή υπό την επήρεια ναρκωτικών, αλκοόλ ή φαρμάκων.
- ▶ Δεν επιτρέπεται ο χειρισμός του μηχανήματος από άτομα που βρίσκονται υπό την επήρεια ναρκωτικών, αλκοόλ ή φαρμάκων.

## Χειρισμός, προφυλάξεις

### ▲ ΚΙΝΔΥΝΟΣ Κίνδυνος έκρηξης

Εάν ένα θερμό μηχάνημα ή σωλήνας καυσαερίων έλθει σε επαφή με εκρηκτικά, ενδέχεται να προκληθεί έκρηξη. Κατά την εργασία με ορισμένα υλικά ενδέχεται να προκληθούν σπινθήρες και ανάφλεξη. Οι εκρήξεις καταλήγουν σε σοβαρό τραυματισμό ή θάνατο.

- ▶ Μην χειρίζεστε ποτέ το μηχάνημα σε εκρήξιμο περιβάλλον.
- ▶ Μην χρησιμοποιείτε ποτέ το μηχάνημα κοντά σε εύφλεκτα υλικά, αναθυμιάσεις ή σκόνη.
- ▶ Να βεβαιώνετε ότι δεν υπάρχουν αέρια ή εκρηκτικά άγνωστης προέλευσης.
- ▶ Να αποφεύγετε την επαφή με το θερμό σωλήνα καυσαερίων ή με τη βάση του μηχανήματος.

**▲ ΚΙΝΔΥΝΟΣ Κίνδυνος πυρκαγιάς**

Σε περίπτωση πρόκλησης πυρκαγιάς στο μηχάνημα, ενδέχεται να προκληθεί τραυματισμός.

- ▶ Εάν είναι εφικτό, χρησιμοποιήστε πυροσβεστήρα φωτιάς κατηγορίας ABE, διαφορετικά χρησιμοποιήστε πυροσβεστήρα φωτιάς διοξειδίου του άνθρακα τύπου BE.

**▲ ΚΙΝΔΥΝΟΣ Κίνδυνος από καύσιμο**

Το καύσιμο είναι εξαιρετικά εύφλεκτο και οι αναθυμιάσεις του καυσίμου είναι δυνατόν να προκαλέσουν έκρηξη σε περίπτωση ανάφλεξης, προκαλώντας σοβαρό τραυματισμό ή θάνατο.

- ▶ Να προστατεύετε το δέρμα σας από την επαφή με το καύσιμο. Εάν το καύσιμο έχει διεισδύσει στο δέρμα, συμβουλευτείτε ειδικευμένο ιατρό.
- ▶ Μην αφαιρείτε ποτέ την τάπα πλήρωσης και μην πληρώνετε το ρεζερβουάρ καυσίμου όταν το μηχάνημα είναι καυτό.
- ▶ Να πληρώνετε το ρεζερβουάρ καυσίμου σε εξωτερικό, ή καθαρό και καλά αεριζόμενο χώρο, μακριά από σπινθήρες και γυμνές φλόγες. Να πληρώνετε το ρεζερβουάρ καυσίμου σε απόσταση 10 μέτρων (30 feet) τουλάχιστον, από τη θέση στην οποία πρόκειται να χρησιμοποιηθεί το μηχάνημα.
- ▶ Να ελευθερώνετε την τάπα πλήρωσης αργά, ώστε να εκτονώνεται η πίεση.
- ▶ Μην υπερπληρώνετε ποτέ τη δεξαμενή καυσίμου.
- ▶ Να φροντίζετε ώστε η τάπα πλήρωσης να είναι βιδωμένη στη θέση της, όταν χρησιμοποιείτε το μηχάνημα.
- ▶ Να φροντίζετε ώστε να μην χύνεται καύσιμο πάνω στο μηχάνημα, και να σκουπίζετε το καύσιμο εάν αυτό χυθεί.
- ▶ Να ελέγχετε τακτικά για διαρροές καυσίμου. Μην χρησιμοποιείτε ποτέ το μηχάνημα, εάν παρουσιάζει διαρροή καυσίμου.
- ▶ Μην χρησιμοποιείτε ποτέ το μηχάνημα κοντά σε υλικά τα οποία μπορούν να δημιουργήσουν σπινθήρες. Απομακρύνετε όλες τις συσκευές που είναι ζεστές ή παράγουν σπινθήρες, πριν θέσετε το μηχάνημα σε λειτουργία.
- ▶ Μην καπνίζετε ποτέ κατά την πλήρωση της δεξαμενής καυσίμου ή όταν χειρίζεστε ή συντηρείτε το μηχάνημα.
- ▶ Να αποθηκεύετε το καύσιμο μόνο σε δοχεία τα οποία έχουν κατασκευαστεί και εγκριθεί ειδικά για το σκοπό αυτό.
- ▶ Πρέπει να φροντίζετε για την επιστροφή των κενών δοχείων καυσίμου και λαδιού στο κατάστημα λιανικής πώλησης.

- ▶ Μην χρησιμοποιείτε ποτέ τα δάχτυλά σας για να ελέγξετε αν υπάρχει διαρροή υδραυλικού υγρού.

**▲ ΠΡΟΕΙΔΟΠΟΙΗΣΗ Μη αναμενόμενες κινήσεις**

Το μηχάνημα υποβάλλεται σε βαριές καταπονήσεις στη διάρκεια της λειτουργίας. Εάν το αξεσουάρ υποστεί θραύση ή κολλήσει, ενδέχεται να προκληθούν ξαφνικές και μη αναμενόμενες κινήσεις του μηχανήματος οι οποίες ενδέχεται να προκαλέσουν τραυματισμό.

- ▶ Να επιθεωρείτε πάντα το μηχάνημα πριν από τη χρήση. Μην χρησιμοποιείτε ποτέ το μηχάνημα, εάν υποψιάζεστε ότι έχει υποστεί ζημία.
- ▶ Να φροντίζετε ώστε η λαβή να είναι καθαρή και να μην φέρει ίχνη γράσου ή λαδιού.
- ▶ Να κρατάτε τα πόδια σας μακριά από το μηχάνημα.
- ▶ Μην κάθεστε ποτέ πάνω στο μηχάνημα.
- ▶ Μην κτυπάτε ποτέ και μην κακομεταχειρίζεστε το μηχάνημα.
- ▶ Η προσοχή σας και το βλέμμα σας πρέπει να είναι στραμμένα σ' αυτό που κάνετε.



**▲ ΠΡΟΕΙΔΟΠΟΙΗΣΗ Κίνδυνος λόγω σκόνης και αναθυμιάσεων**

Τα είδη σκόνης ή/και αναθυμιάσεων τα οποία εκλύονται ή διαχέονται κατά τη χρήση του μηχανήματος ενδέχεται να προκαλέσουν σοβαρές και μόνιμες βλάβες και παθήσεις του αναπνευστικού ή άλλες σωματικές βλάβες (π.χ. πυριτίωση ή άλλη μη αναστρέψιμη πάθηση των πνευμόνων η οποία είναι δυνατόν να είναι θανατηφόρα, καρκίνο, συγγενείς ανωμαλίες ή/και ερεθισμό του δέρματος).

Ορισμένα είδη σκόνης και αναθυμιάσεων τα οποία εκλύονται κατά την εκτέλεση εργασιών πάκτωσης περιέχουν χημικές ουσίες οι οποίες είναι γνωστό, στην πολιτεία της Καλιφόρνια και άλλες αρχές, ότι προκαλούν αναπνευστικές παθήσεις, καρκίνο, συγγενείς ανωμαλίες ή άλλες βλάβες του αναπαραγωγικού συστήματος. Ορισμένα παραδείγματα τέτοιων χημικών ουσιών είναι τα εξής:

- Κρυσταλλικό πυρίτιο, τσιμέντο και άλλα οικοδομικά υλικά.
- Αρσενικό και χρώμιο από χημικά επεξεργασμένο ελαστικό.
- Μόλυβδος από χρώματα που έχουν ως βάση το μόλυβδο.

Η σκόνη και οι αναθυμιάσεις στην ατμόσφαιρα είναι δυνατόν να μην διακρίνονται με γυμνό οφθαλμό, επομένως μην βασίζεστε στην όραση για τον προσδιορισμό εάν υπάρχει σκόνη ή αναθυμιάσεις στην ατμόσφαιρα.

Προς ελαχιστοποίηση του κινδύνου έκθεσης σε σκόνη και αναθυμιάσεις, φροντίστε για όλα τα εξής:

- ▶ Διενέργεια αξιολόγησης των κινδύνων για τη συγκεκριμένη περιοχή. Η αξιολόγηση των κινδύνων θα πρέπει να περιλαμβάνει τη σκόνη και τις αναθυμιάσεις που εκλύονται λόγω χρήσης του μηχανήματος όπως και το ενδεχόμενο διαταραχής της υπάρχουσας σκόνης.
- ▶ Χρήση κατάλληλου μηχανολογικού εξοπλισμού, προς ελαχιστοποίηση της ποσότητας σκόνης και αναθυμιάσεων η οποία εκλύεται στην ατμόσφαιρα όπως και ελαχιστοποίηση της συσσώρευσης πάνω σε εξοπλισμό, επιφάνειες, ρουχισμό και διάφορα μέρη του σώματος. Στα παραδείγματα εξοπλισμού αυτού του είδους περιλαμβάνονται τα εξής: Συστήματα απαγωγής, αερισμού και συλλογής σκόνης, ψεκαστήρες νερού και διάτρηση με χρήση υγρού. Να ελέγχετε την έκλυση σκόνης και αναθυμιάσεων στην πηγή, κατά το δυνατόν. Να φροντίζετε ώστε ο εξοπλισμός να εγκαθίσταται κατάλληλα και να συντηρείται σωστά.

- ▶ Να φοράτε, να συντηρείτε και να χρησιμοποιείτε κατάλληλα αναπνευστική προστασία, όπως συνιστάται από τον εργοδότη σας και απαιτείται από τους κανονισμούς περί υγείας και ασφάλειας στους επαγγελματικούς χώρους. Η αναπνευστική προστασία απαιτείται να είναι αποτελεσματική ανάλογα με τον τύπο της χημικής ουσίας που σας αφορά (και να είναι εγκεκριμένη από την αρμόδια κρατική αρχή, εάν απαιτείται).
- ▶ Να εργάζεστε σε καλώς αεριζόμενο χώρο.
- ▶ Εάν το μηχάνημα διαθέτει εξαγωγή, κατευθύνετε την εξαγωγή κατάλληλα, ώστε να αποτρέπεται η διαταραχή της σκόνης σε περιβάλλον το οποίο περιέχει σκόνη.
- ▶ Να χειρίζεστε και να συντηρείτε το μηχάνημα, όπως συνιστάται στις οδηγίες ασφάλειας και χειρισμού.
- ▶ Στο χώρο εργασίας, να φοράτε προστατευτικά ρούχα που πλένονται ή είναι μίας χρήσης. Να κάνετε ντους και να φοράτε καθαρά ρούχα πριν φύγετε από το χώρο εργασίας για να ελαχιστοποιείτε τη δική σας έκθεση στη σκόνη και στις αναθυμιάσεις ή την έκθεση άλλων ατόμων, αυτοκινήτων, σπιτιών και άλλων χώρων.
- ▶ Να αποφεύγετε τη λήψη τροφής, ποτών και τη χρήση προϊόντων καπνιστού σε χώρους όπου υπάρχει σκόνη ή αναθυμιάσεις.
- ▶ Να πλένετε τα χέρια και το πρόσωπό σας σχολαστικά αμέσως μόλις φύγετε από το χώρο έκθεσης, εάν αυτό είναι δυνατόν, και πάντα πριν από τη λήψη τροφής ή ποτών, τη χρήση προϊόντων καπνιστού ή πριν από την επαφή με άλλα άτομα.
- ▶ Να συμμορφώνεστε με τους ισχύοντες νόμους και κανονισμούς, όπως και τους κανονισμούς περί υγείας και ασφάλειας στους επαγγελματικούς χώρους.
- ▶ Να συμμετέχετε στην παρακολούθηση της ατμόσφαιρας, στα προγράμματα ιατρικών εξετάσεων, όπως και στα προγράμματα εκπαίδευσης σε θέματα υγείας και ασφάλειας που παρέχονται από τον εργοδότη σας ή οργανισμούς του κλάδου και σύμφωνα με τους κανονισμούς και τις συστάσεις περί υγείας και ασφάλειας στους επαγγελματικούς χώρους. Ζητήστε τη συμβουλή ιατρών με εμπειρία στο σχετικό πεδίο επαγγελματικής ιατρικής.

- ▶ Συνεργαστείτε με τον εργοδότη και τον επαγγελματικό σας οργανισμό προς μείωση της έκθεσης στη σκόνη και στις αναθυμιάσεις του χώρου εργασίας και προς μείωση των κινδύνων. Απαιτείται η θέσπιση και η εφαρμογή αποτελεσματικών προγραμμάτων, πολιτικών και διαδικασιών υγείας και ασφάλειας με σκοπό την προστασία των εργαζομένων και των τρίτων από την επικίνδυνη έκθεση σε σκόνη και αναθυμιάσεις, βάσει των οδηγιών των ειδικών σε θέματα υγείας και ασφάλειας. Ζητήστε τη συμβουλή ειδικών.

#### ▲ ΚΙΝΔΥΝΟΣ Κίνδυνος καυσαερίων

Τα καυσαέρια από τον κινητήρα καύσης του μηχανήματος περιέχουν μονοξειδίο του άνθρακα το οποίο είναι δηλητηριώδες, όπως και χημικές ουσίες οι οποίες είναι γνωστό, στην πολιτεία της Καλιφόρνια και άλλες αρχές, ότι προκαλούν καρκίνο, συγγενείς ανωμαλίες ή άλλες βλάβες του αναπαραγωγικού συστήματος. Η εισπνοή καυσαερίων είναι δυνατόν να προκαλέσει σοβαρό τραυματισμό, νόσο ή θάνατο.

- ▶ Μην εισπνέετε ποτέ καυσαέρια.
- ▶ Διασφαλίστε επαρκή εξαερισμό (απαγωγή αέρα μέσω ανεμιστήρα, εάν απαιτείται).

#### ▲ ΠΡΟΕΙΔΟΠΟΙΗΣΗ Κίνδυνος μπαταρίας

Η μπαταρία περιέχει δηλητηριώδες και διαβρωτικό υδροχλωρικό οξύ και ενδέχεται να εκραγεί, προκαλώντας τραυματισμό.

- ▶ Μην εκθέτετε ποτέ τη μπαταρία σε γυμνές φλόγες, σπινθήρες, ισχυρή θερμότητα ή οτιδήποτε άλλο όταν υπάρχει κίνδυνος έκρηξης.
- ▶ Να αποφεύγετε την επαφή οξέος με το δέρμα, τα ρούχα ή το μηχανήμα.
- ▶ Να φοράτε γυαλιά προστασίας ώστε να αποτραπεί η τυχαία επαφή οξέος με τα μάτια σας, σε περίπτωση που τα μάτια σας έλθουν σε επαφή με οξύ ξεπλύντε τα με νερό για 15 λεπτά τουλάχιστον και αναζητήστε άμεση ιατρική περίθαλψη.
- ▶ Μην βραχυκυκλώνετε ποτέ τους πόλους της μπαταρίας, κατά την τοποθέτηση ή αντικατάσταση της μπαταρίας.

#### ▲ ΠΡΟΕΙΔΟΠΟΙΗΣΗ Εκτοξευόμενα σωματίδια

Τυχόν αστοχία του τεμαχίου εργασίας, των παρελκόμενων ή ακόμη και του ίδιου του εργαλείου ενδέχεται να προκαλέσει εκτίναξη αντικειμένων με μεγάλη ταχύτητα. Στη διάρκεια της λειτουργίας, θραύσματα ή άλλα σωματίδια από το υλικό προς πάκτωση ενδέχεται να εκτιναχθούν με μεγάλη ταχύτητα και να προκαλέσουν τραυματισμό πλήττοντας το χειριστή ή τρίτους. Για να ελαχιστοποιήσετε αυτούς τους κινδύνους:

- ▶ Να χρησιμοποιείτε εγκεκριμένο εξοπλισμό ατομικής προστασίας και κράνος ασφαλείας, όπως και ανθεκτικά σε κρούσεις γυαλιά ασφαλείας με πλευρική προστασία.
- ▶ Να φροντίζετε ώστε κανείς άλλος, εκτός από το εξουσιοδοτημένο προσωπικό, να μην εισέρχεται στην περιοχή εργασίας.
- ▶ Να διατηρείτε το χώρο εργασίας ελεύθερο από αντικείμενα που δεν σχετίζονται με την εργασία σας.

#### ▲ ΠΡΟΕΙΔΟΠΟΙΗΣΗ Κίνδυνος υδραυλικών συστημάτων

Οι υδραυλικοί εύκαμπτοι σωλήνες κατασκευάζονται από ελαστικό και ενδέχεται να αλλοιωθούν με την πάροδο του χρόνου, με αποτέλεσμα να υπάρχει ενδεχόμενος κίνδυνος ρήξης. Αυτό ενδέχεται να προκαλέσει τραυματισμούς.

- ▶ Φροντίστε για την τακτική συντήρηση των υδραυλικών συστημάτων.
- ▶ Σε περίπτωση αμφιβολίας σχετικά με την αντοχή και τη φθορά, αντικαταστήστε τους εύκαμπτους σωλήνες με νέους γνήσιους εύκαμπτους σωλήνες.

#### ▲ ΠΡΟΕΙΔΟΠΟΙΗΣΗ Κίνδυνοι κατωφέρειας

Στη διάρκεια της λειτουργίας, ασφαλίστε το μηχανήμα ώστε να μην υπάρχει ενδεχόμενο πτώσης του εάν τοποθετηθεί σε κεκλιμένο έδαφος. Μια πτώση μπορεί να οδηγήσει σε σοβαρότατα ατυχήματα και σοβαρό τραυματισμό.

- ▶ Να φροντίζετε πάντα ώστε όλο το προσωπικό στην περιοχή εργασίας να βρίσκεται σε σημείο της κατωφέρειας υψηλότερο από εκείνο του μηχανήματος.
- ▶ Όταν το μηχανήμα βρίσκεται σε κατωφέρεια, η κίνηση θα πρέπει να είναι πάντα ευθεία προς τα άνω ή προς τα κάτω.
- ▶ Μην υπερβαίνετε ποτέ τη μέγιστη συνιστώμενη γωνία κατωφέρειας, στη διάρκεια της λειτουργίας του μηχανήματος. Να τηρείτε τις συστάσεις.

**▲ ΠΡΟΕΙΔΟΠΟΙΗΣΗ Κίνδυνοι λόγω κίνησης**

Κατά τη χρήση του μηχανήματος για την εκτέλεση διαφόρων δραστηριοτήτων που σχετίζονται με την εργασία, ενδέχεται να αισθανθείτε δυσφορία σε χέρια, βραχίονες, ώμους, λαιμό ή άλλα σημεία του σώματος.

- ▶ Πάρτε μια σωστή στάση σώματος διατηρώντας ταυτόχρονα καλή στήριξη με τα πόδια και αποφεύγοντας άβολες και ασταθείς στάσεις του σώματος.
- ▶ Στη διάρκεια παρατεταμένων εργασιών, η αλλαγή στάσης ενδέχεται να διευκολύνει την αντιμετώπιση της δυσφορίας και της κόπωσης.
- ▶ Σε περίπτωση επίμονων ή επανειλημμένων συμπτωμάτων, συμβουλευτείτε ειδικευμένο ιατρό.

**▲ ΠΡΟΕΙΔΟΠΟΙΗΣΗ Κίνδυνοι από κραδασμούς**

Η κανονική και σωστή χρήση του μηχανήματος εκθέτει το χειριστή σε κραδασμούς. Η τακτική και συχνή έκθεση σε κραδασμούς ενδέχεται να προκαλέσει, να συμβάλει ή να επιδεινώσει τραυματισμούς ή παθήσεις στα δάκτυλα, στα χέρια, στους καρπούς, στους βραχίονες, στους ώμους ή/και στα νεύρα και στην αιμάτωση ή σε άλλα μέρη του σώματος του χειριστή και επίσης να προκαλέσει εξασθένηση ή/και μόνιμες βλάβες ή παθήσεις οι οποίες ενδέχεται να εξελιχθούν σταδιακά σε διάστημα εβδομάδων, μηνών ή ετών. Οι τραυματισμοί ή οι παθήσεις αυτού του είδους ενδέχεται να περιλαμβάνουν βλάβη στο σύστημα κυκλοφορίας του αίματος, βλάβη στο νευρικό σύστημα, βλάβη στις αρθρώσεις και ενδεχομένως βλάβη σε άλλες δομές του σώματος.

Εάν αισθανθείτε μούδιασμα, επίμονη και επαναλαμβανόμενη δυσφορία, αίσθηση καψίματος, δυσκαμψία, έντονες σφύξεις, μυρμηγκιασμα, πόνο, αδεξιότητα, αδυναμία συγκράτησης στα χέρια, παρατηρήσετε λεύκανση του δέρματος ή άλλα συμπτώματα οποιαδήποτε στιγμή, κατά το χειρισμό ή μη του μηχανήματος, διακόψτε τη χρήση του μηχανήματος, ενημερώστε τον εργοδότη σας και αναζητήστε ιατρική συμβουλή. Εάν συνεχίσετε να χρησιμοποιείτε το μηχάνημα μετά την εμφάνιση οποιουδήποτε από αυτά τα συμπτώματα, ενδέχεται να αυξηθεί ο κίνδυνος να γίνουν τα συμπτώματα πιο σοβαρά ή/και μόνιμα.

Να χειρίζεστε και να συντηρείτε το μηχάνημα όπως συνιστάται στις παρούσες οδηγίες, ώστε να αποτραπεί η άσκοπη αύξηση των κραδασμών.

Οι συμβουλές που ακολουθούν ενδέχεται να διευκολύνουν στη μείωση της έκθεσης του χειριστή σε κραδασμούς:

- ▶ Εάν το μηχάνημα διαθέτει λαβές απορρόφησης κραδασμών, κρατήστε τις σε κεντρική θέση, αποφεύγοντας να πιέζετε τις λαβές στα άκρα.
- ▶ Όταν ο κρουστικός μηχανισμός είναι ενεργοποιημένος, το μοναδικό σημείο που θα πρέπει το σώμα σας να έρχεται σε επαφή με το μηχάνημα είναι τα χέρια σας πάνω στη λαβή ή στις λαβές. Να αποφεύγετε οποιαδήποτε άλλη επαφή, π.χ. να στηρίζετε οποιοδήποτε τμήμα του σώματός σας πάνω στο μηχάνημα ή να σκύβετε πάνω από το μηχάνημα προσπαθώντας να αυξήσετε την ασκούμενη δύναμη.
- ▶ Φροντίστε το μηχάνημα να είναι καλοσυντηρημένο και όχι φθαρμένο.
- ▶ Διακόψτε αμέσως την εργασία, εάν το μηχάνημα αρχίσει ξαφνικά να παρουσιάζει ισχυρούς κραδασμούς. Πριν συνεχίσετε την εργασία, εντοπίστε και εξαλείψτε την αιτία των αυξημένων κραδασμών.

- ▶ Να συμμετέχετε στην παρακολούθηση ή τον έλεγχο υγείας, στις ιατρικές εξετάσεις και στα προγράμματα εκπαίδευσης που προσφέρονται από τον εργοδότη σας ή επιβάλλονται από τη νομοθεσία.
- ▶ Όταν εργάζεστε σε συνθήκες ψύχους, να φοράτε ζεστά ρούχα και να διατηρείτε τα χέρια σας ζεστά και στεγνά.

Ανατρέξτε στην ενότητα «Δήλωση εκπομπών θορύβου και κραδασμών» για το μηχάνημα, όπως και τις δηλωμένες τιμές κραδασμών. Αυτές οι πληροφορίες βρίσκονται στο τέλος της ενότητας Οδηγίες ασφάλειας και χειρισμού.

#### ▲ ΠΡΟΕΙΔΟΠΟΙΗΣΗ Κίνδυνος παγίδευσης

Υπάρχει κίνδυνος παγίδευσης και έλξης τυχόν αντικειμένων που κρέμονται από το λαιμό, μαλιών, γαντιών και ειδών ρουχισμού από τα περιστρεφόμενα μέρη ενός μηχανήματος. Ενδέχεται να προκληθεί πνιγμός, γδάρισμα του δέρματος του κρανίου, αμυχές ή θάνατος. Για να ελαχιστοποιήσετε τον κίνδυνο:

- ▶ Μην πιάνετε και μην αγγίζετε ποτέ ένα περιστρεφόμενο μέρος του μηχανήματος.
- ▶ Να αποφεύγετε να φοράτε ρουχισμό, αντικείμενα που κρέμονται στο λαιμό ή γάντια, τα οποία ενδέχεται να πιαστούν.
- ▶ Να φροντίζετε ώστε τα μακριά μαλλιά να είναι καλυμμένα με δίχτυ μαλιών.

#### ▲ ΚΙΝΔΥΝΟΣ Κίνδυνος λόγω ηλεκτρικού ρεύματος

Το μηχάνημα δεν είναι ηλεκτρικά μονωμένο. Εάν το μηχάνημα έλθει σε επαφή με ηλεκτρικό ρεύμα, ενδέχεται να προκληθεί σοβαρός τραυματισμός ή θάνατος.

- ▶ Μη χρησιμοποιείτε ποτέ το μηχάνημα κοντά σε ηλεκτρικά καλώδια ή άλλη πηγή ηλεκτρισμού.
- ▶ Βεβαιωθείτε ότι δεν υπάρχουν κρυφά καλώδια ή άλλες πηγές ηλεκτρισμού στο χώρο εργασίας.

#### ▲ ΠΡΟΕΙΔΟΠΟΙΗΣΗ Κίνδυνος από κρυμμένα αντικείμενα

Κατά τις εργασίες διάτρησης, τα κρυμμένα καλώδια και οι σωλήνες αποτελούν κίνδυνο σοβαρού τραυματισμού.

- ▶ Πριν χρησιμοποιήσετε το μηχάνημα, ελέγξτε την υφή του υλικού.
- ▶ Να προσέχετε για κρυμμένα καλώδια και σωληνώσεις π.χ. γραμμές ηλεκτρικού ρεύματος, τηλεφώνου, νερού, φυσικού αερίου και αποχέτευσης.
- ▶ Εάν το μηχάνημα φαίνεται να έχει κτυπήσει σε κρυμμένο αντικείμενο, διακόψτε τη λειτουργία του μηχανήματος αμέσως.

- ▶ Βεβαιωθείτε ότι δεν υπάρχει κίνδυνος πριν συνεχίσετε.

#### ▲ ΠΡΟΕΙΔΟΠΟΙΗΣΗ Τυχαία εκκίνηση

Η ακούσια εκκίνηση του μηχανήματος ενδέχεται να προκαλέσει τραυματισμό.

- ▶ Να κρατάτε τα χέρια σας μακριά από τη διάταξη εκκίνησης/διακοπής της λειτουργίας, έως ότου είστε έτοιμοι να θέσετε το μηχάνημα σε λειτουργία.
- ▶ Μάθετε πώς τίθεται το μηχάνημα εκτός λειτουργίας σε περίπτωση έκτακτης ανάγκης.

#### ▲ ΠΡΟΕΙΔΟΠΟΙΗΣΗ Κίνδυνος από θορύβους

Τα υψηλά επίπεδα θορύβου είναι δυνατόν να προκαλέσουν μόνιμη απώλεια ακοής και άλλα προβλήματα όπως tinnitus (κουδούνισμα, βόμβο, σφύριγμα ή βούισμα στα αυτιά). Προς ελαχιστοποίηση των κινδύνων και πρόληψη της άσκοπης αύξησης των επιπέδων θορύβου, απαιτείται:

- ▶ Αξιολόγηση των συγκεκριμένων κινδύνων και εφαρμογή κατάλληλων μηχανισμών ελέγχου.
- ▶ Χειρισμός και συντήρηση του μηχανήματος, όπως συνιστάται στις παρούσες οδηγίες.
- ▶ Έλεγχος εάν ο σιγαστήρας βρίσκεται στη θέση του και είναι σε καλή κατάσταση λειτουργίας, εάν το μηχάνημα διαθέτει σιγαστήρα.
- ▶ Χρήση προστατευτικών ακοής, πάντα.

## Μεταφορά, προφυλάξεις

#### ▲ ΠΡΟΕΙΔΟΠΟΙΗΣΗ Κίνδυνος φόρτωσης και εκφόρτωσης

Κατά την ανύψωση του μηχανήματος με γερανό ή παρόμοια συσκευή, ενδέχεται να προκληθεί τραυματισμός.

- ▶ Χρησιμοποιήστε τα υποδεικνυόμενα σημεία ανύψωσης.
- ▶ Βεβαιωθείτε ότι όλες οι συσκευές ανύψωσης έχουν τις κατάλληλες διαστάσεις για το βάρος του μηχανήματος.
- ▶ Μην στέκεστε ποτέ κάτω από το μηχάνημα ή στην εγγύς περιοχή.

## Συντήρηση, προφυλάξεις

---

### ▲ ΠΡΟΕΙΔΟΠΟΙΗΣΗ Τροποποίηση μηχανήματος

Οποιαδήποτε τροποποίηση του μηχανήματος ενδέχεται να προκαλέσει τραυματισμό σε εσάς ή τρίτους.

- ▶ Μην τροποποιήσετε ποτέ το μηχάνημα. Τα τροποποιημένα μηχανήματα δεν καλύπτονται από εγγύηση ή ευθύνη για το προϊόν.
- ▶ Να χρησιμοποιείτε πάντα μόνο γνήσια ανταλλακτικά και παρελκόμενα εγκεκριμένα από την Atlas Copco.
- ▶ Να αντικαθιστάτε αμέσως τα εξαρτήματα που έχουν υποστεί ζημία.
- ▶ Να αντικαθιστάτε εγκαίρως τα εξαρτήματα τα οποία παρουσιάζουν ίχνη φθοράς.

### ▲ ΠΡΟΕΙΔΟΠΟΙΗΣΗ Κίνδυνος καυτού λαδιού

Κατά την αλλαγή του λαδιού, του φίλτρου λαδιού ή του υδραυλικού υγρού, σε ένα καυτό μηχάνημα, υπάρχει κίνδυνος πρόκλησης εγκαυμάτων.

- ▶ Περιμένετε έως ότου ψυχθεί το μηχάνημα πριν αλλάξετε το λάδι.

### ▲ ΠΡΟΣΟΧΗ Υψηλή θερμοκρασία

Το μπροστινό κάλυμμα του μηχανήματος, ο σωλήνας καυσαερίων και το υδραυλικό σύστημα είναι καυτά στη διάρκεια της λειτουργίας. Εάν τα αγγίξετε, ενδέχεται να προκληθούν εγκαύματα.

- ▶ Μην αγγίζετε ποτέ ένα καυτό μπροστινό κάλυμμα.
- ▶ Μην αγγίζετε ποτέ τον καυτό σωλήνα καυσαερίων.
- ▶ Μην αγγίζετε ποτέ το υδραυλικό σύστημα.
- ▶ Περιμένετε έως ότου ψυχθεί το μπροστινό κάλυμμα, ο σωλήνας καυσαερίων και το κάτω μέρος του μηχανήματος, πριν από τη διενέργεια οποιασδήποτε εργασίας συντήρησης.

**ΕΙΔΟΠΟΙΗΣΗ** Οποιαδήποτε χρήση φορτιστή ταχείας φόρτισης για να φορτίσετε τη μπαταρία ενδέχεται να μειώσει τη διάρκεια ζωής της μπαταρίας.

## Φύλαξη, προφυλάξεις

---

- ◆ Να φυλάσσετε το μηχάνημα σε ασφαλή χώρο, κλειδωμένο και απρόσιτο στα παιδιά.

## Επισκόπηση

Για να μειώσετε τον κίνδυνο πρόκλησης σοβαρού ή θανατηφόρου τραυματισμού στον εαυτό σας ή σε άλλους, διαβάστε την ενότητα «Οδηγίες ασφάλειας» (βρίσκεται στις προηγούμενες σελίδες του παρόντος εγχειριδίου) πριν χρησιμοποιήσετε το μηχάνημα.

## Σχεδιασμός και λειτουργία

Οι οδοστρωτήρες LP είναι εξοπλισμένοι με μεγάλο ρεζερβουάρ νερού και είναι ιδανικοί για την πάκτωση λεπτών στρωμάτων κοκκώδους εδάφους, υγρής άμμου και ασφάλτου. Συνιστώνται για εργασίες σε περιορισμένους χώρους, χώρους πάρκινγκ, εργασίες επισκευής ή παρόμοιες εργασίες.

Οι οδοστρωτήρες LP πρέπει να χρησιμοποιούνται μόνο σε καλώς αεριζόμενους χώρους, όπως και στην περίπτωση όλων των μηχανημάτων με κινητήρες εσωτερικής καύσης.

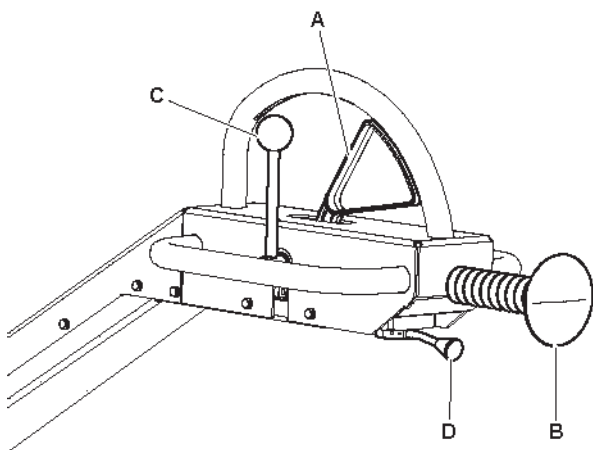
Οι οδοστρωτήρες LP είναι εξοπλισμένοι με αυτόματα υδραυλικά φρένα στους κινητήρες των τυμπάνων. Ποτέ μη ρυμουλκήσετε το μηχάνημα.

Μην χειρίζεστε το μηχάνημα σε κατωφέρεις με μεγαλύτερη κλίση από αυτήν που υποδεικνύεται στο παρόν εγχειρίδιο.

Για επαγγελματική χρήση μόνο.

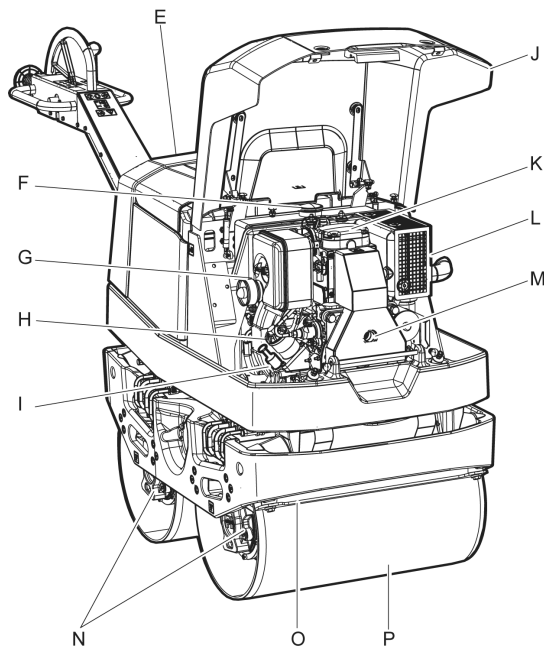
Δεν επιτρέπεται καμία άλλη χρήση.

## Κύρια μέρη

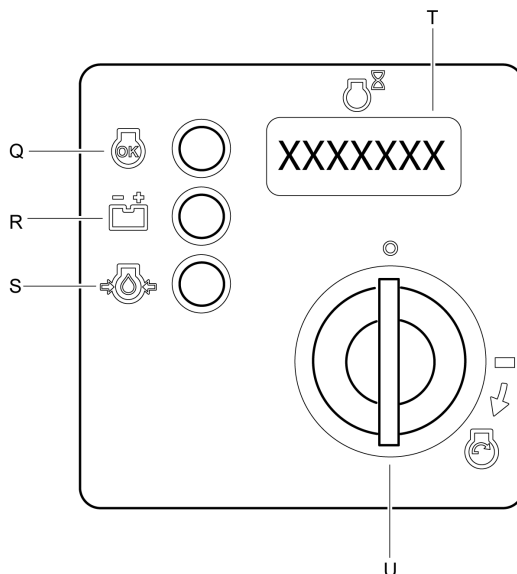


- A. Χειριστήριο κίνησης πρόσω και όπισθεν
- B. Κουμπί στάσης κινδύνου
- C. Χειριστήριο κραδασμών, ON και OFF

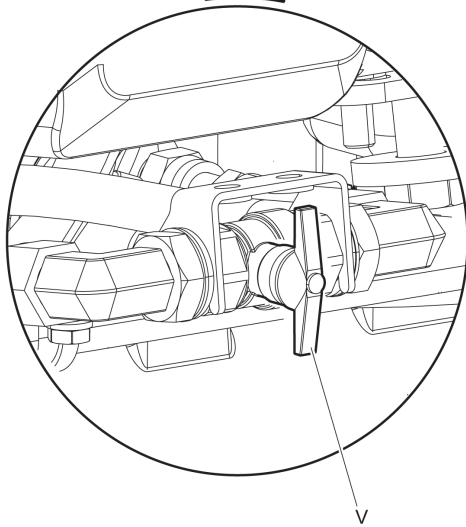
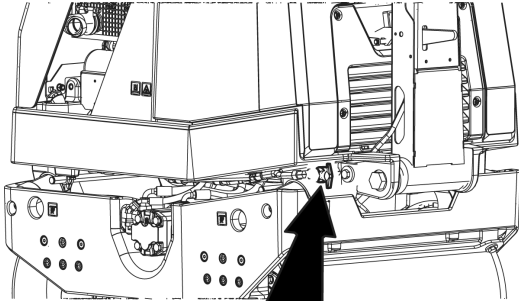
## D. Χειριστήριο γκαζιού



- E. Ρεζερβουάρ νερού
- F. Ρεζερβουάρ καυσίμου
- G. Φίλτρο αέρα
- H. Φίλτρο λαδιού κινητήρα
- I. Ράβδος ένδειξης στάθμης λαδιού
- J. Κάλυμμα
- K. Κινητήρας
- L. Σιλανσιέ
- M. Σύνδεση, για λαβή εκκίνησης ασφαλείας
- N. Ηλεκτροκινητήρας τυμπάνου
- O. Ξέστρα
- P. Τύμπανο

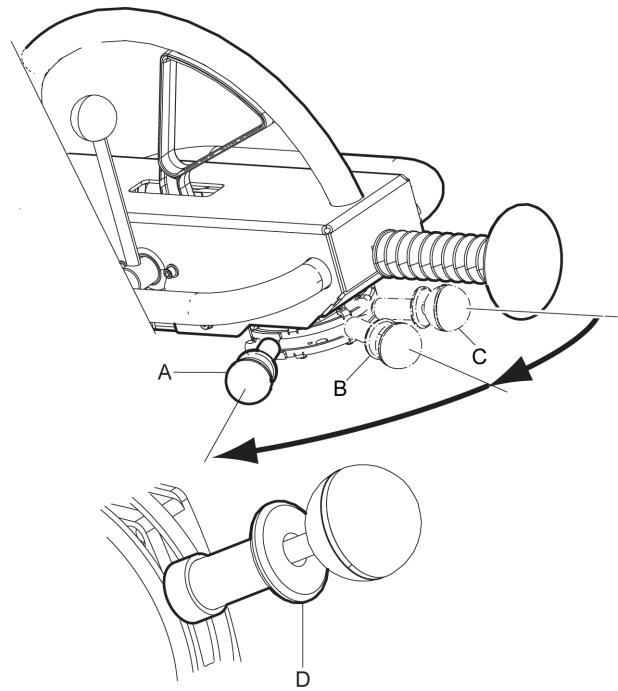


- Q. Λυχνία ελέγχου, σε λειτουργία
- R. Λυχνία ελέγχου, φόρτιση
- S. Λυχνία ελέγχου, πίεση λαδιού κινητήρα
- T. Μετρητής ωρών
- U. Διακόπτης ανάφλεξης



- V. Βαλβίδα νερού, ON και OFF

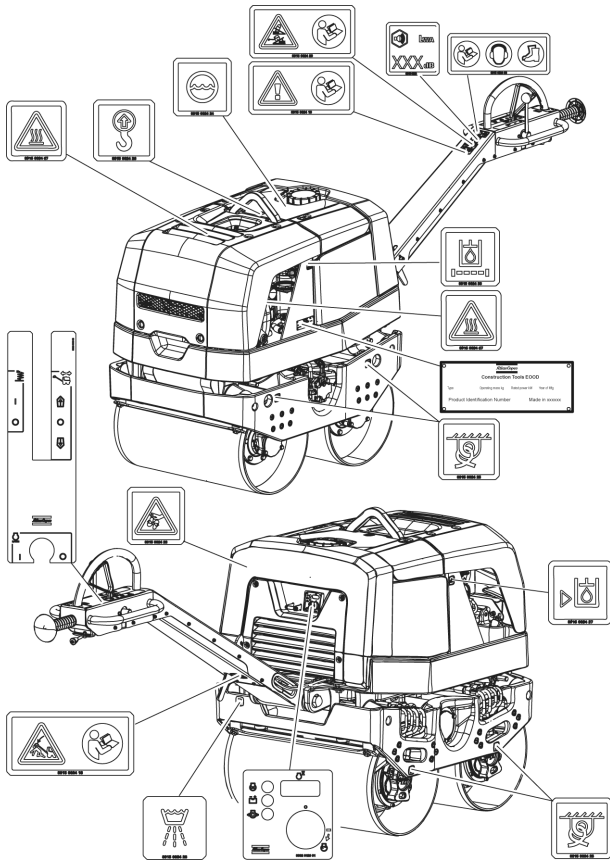
**Χειριστήριο γκαζιού τύπου EPA (US Environmental Protection Agency - Οργανισμός Προστασίας Περιβάλλοντος Η.Π.Α.) με τρεις σταθερές θέσεις.**



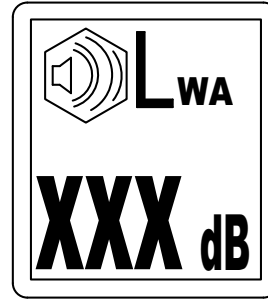
- A. Θέση λειτουργίας εργασίας
- B. Θέση ταχύτητας εκκίνησης/λειτουργίας ρελαντί
- C. Θέση διακοπής
- D. Κλείδωμα θέσης

## ΕΤΙΚΕΤΕΣ

Στο μηχάνημα υπάρχουν ετικέτες που περιέχουν σημαντικές πληροφορίες σχετικά με την προσωπική ασφάλεια και τη συντήρηση του μηχανήματος. Οι ετικέτες απαιτείται να βρίσκονται σε καλή κατάσταση, ώστε να διευκολύνεται η ανάγνωσή τους. Μπορείτε να παραγγείλετε ετικέτες από τον κατάλογο ανταλλακτικών εξαρτημάτων.



**Ετικέτα στάθμης θορύβου**



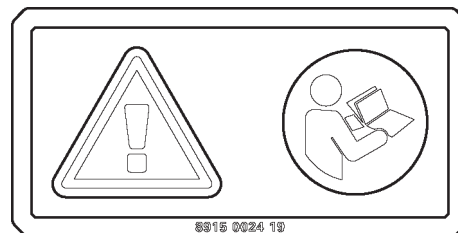
Η ετικέτα υποδεικνύει την εγγυημένη στάθμη θορύβου σύμφωνα με την κατευθυντήρια οδηγία της Ευρωπαϊκής Κοινότητας 2000/14/ΕΚ. Για την ακριβή στάθμη θορύβου, ανατρέξτε στην ενότητα «Τεχνικά στοιχεία».

**Ετικέτα ασφαλείας, περιστρεφόμενα πτερύγια βεντιλατέρ**



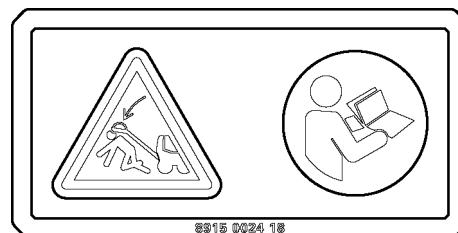
Περικεφόμενα πτερύγια βεντιλατέρ. Κρατήστε τα χέρια σας σε ασφαλή απόσταση μακριά από τη ζώνη κινδύνου.

**Ετικέτα ασφαλείας, διαβάστε το εγχειρίδιο οδηγιών**

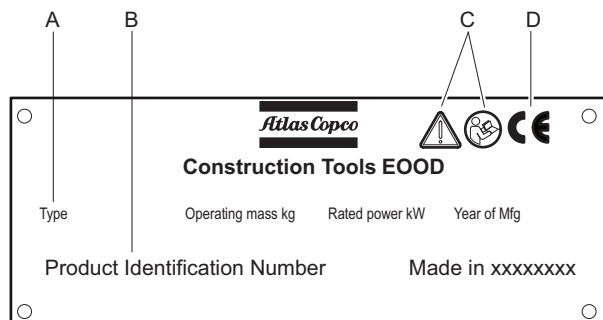


Εγχειρίδιο οδηγιών. Ο χειριστής πρέπει να διαβάσει τις οδηγίες ασφαλείας, λειτουργίας και συντήρησης πριν από το χειρισμό του μηχανήματος.

**Ετικέτα ασφαλείας, ασφάλιση λαβής**



**Πινακίδα δεδομένων**



- A. Τύπος μηχανήματος
- B. Αριθμός αναγνώρισης προϊόντος
- C. Το προειδοποιητικό σύμβολο μαζί με το σύμβολο του βιβλίου σημαίνουν ότι ο χειριστής πρέπει να διαβάσει τις Οδηγίες ασφαλείας και χειρισμού πριν χρησιμοποιήσει το μηχανήμα για πρώτη φορά.
- D. Το σύμβολο CE σημαίνει ότι το μηχανήμα είναι εγκεκριμένο από την ΕΕ. Για περισσότερες πληροφορίες, δείτε τη δήλωση συμμόρφωσης CE που συνοδεύει το μηχανήμα.



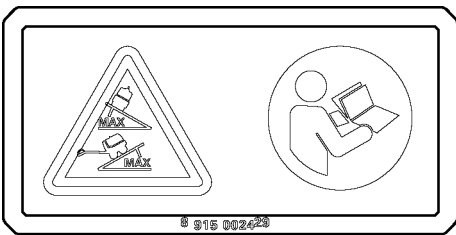
Όταν βρίσκεται σε όρθια θέση, η λαβή πρέπει να είναι ασφαλισμένη. Διαβάστε το εγχειρίδιο οδηγιών.

**Ετικέτα ασφαλείας, καυτές επιφάνειες**



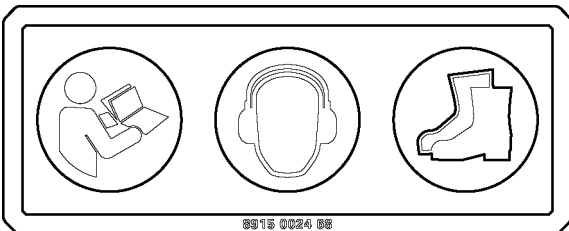
Καυτές επιφάνειες στο διαμέρισμα κινητήρα. Κρατήστε τα χέρια σας σε ασφαλή απόσταση μακριά από τη ζώνη κινδύνου.

**Ετικέτα ασφαλείας, μέγιστη γωνία κλίσης**



Ο χειριστής απαιτείται να διαβάσει τις οδηγίες ασφαλείας, λειτουργίας και συντήρησης πριν από το χειρισμό του μηχανήματος.

**Ετικέτα ασφαλείας, διαβάστε το εγχειρίδιο οδηγιών**

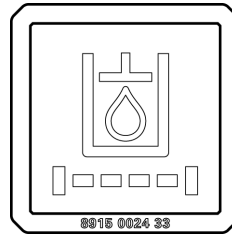


- ◆ Εγχειρίδιο οδηγιών. Ο χειριστής πρέπει να διαβάσει τις οδηγίες ασφαλείας, λειτουργίας και συντήρησης πριν από το χειρισμό του μηχανήματος.
- ◆ Χρησιμοποιήστε προστασία ακοής.
- ◆ Χρησιμοποιήστε ατομικό προστατευτικό εξοπλισμό.

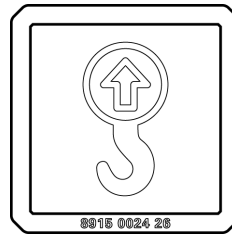
**Ετικέτα στάθμης υδραυλικού υγρού**



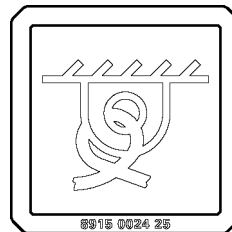
**Ετικέτα φίλτρου υδραυλικού λαδιού**



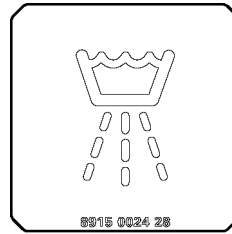
**Ετικέτα σημείου ανύψωσης**



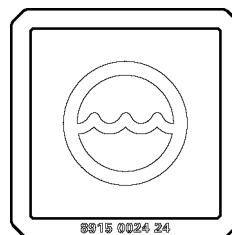
**Ετικέτα σημείου ασφάλισης**

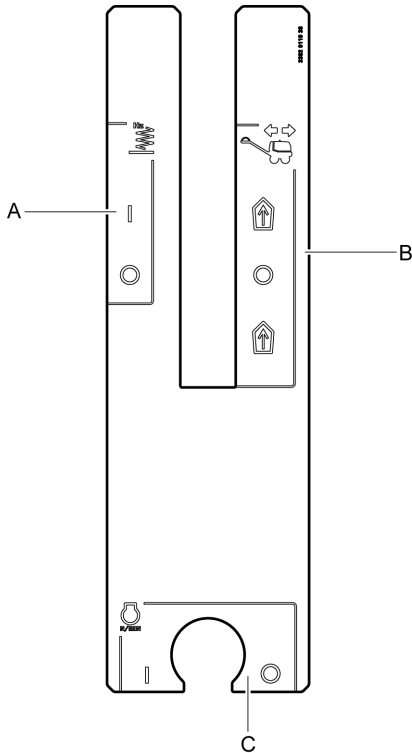


**Ετικέτα συστήματος διαβροχής**

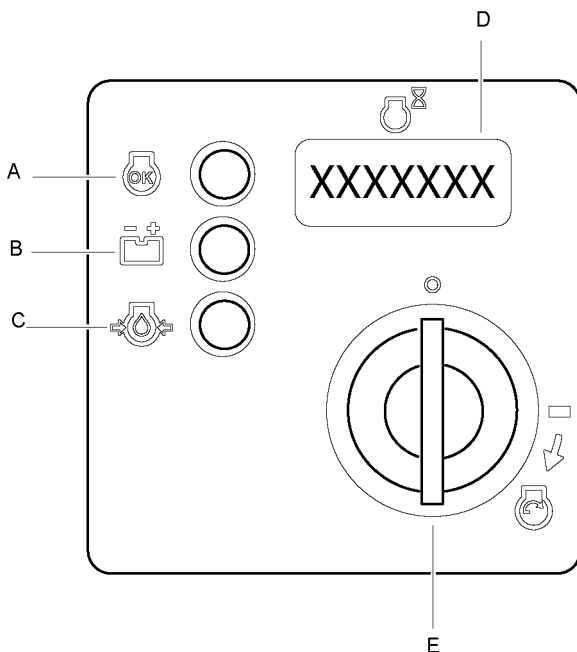


**Ετικέτα νερού**



**Ετικέτα πίνακα χειριστή**

- A. Χειριστήριο ON/OFF δόνησης.
- B. Χειριστήριο κίνησης πρόσω και όπισθεν.
- C. Στροφές κινητήρα.

**Ετικέτα πίνακα εκκίνησης**

- A. Λυχνία ελέγχου, σε λειτουργία.
- B. Λυχνία ελέγχου, εκτελείται φόρτιση.
- C. Λυχνία ελέγχου, πίεση λαδιού κινητήρα.

- D. Μετρητής ωρών.
- E. Διακόπτης ανάφλεξης.

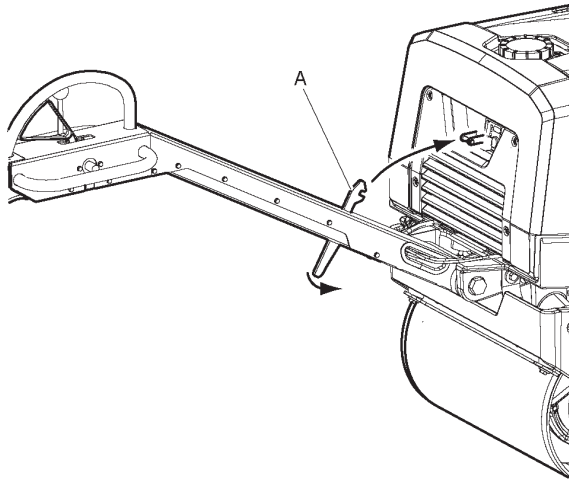
**Μεταφορά****Ανύψωση μηχανήματος****▲ ΠΡΟΕΙΔΟΠΟΙΗΣΗ Κίνδυνος ανύψωσης**

Μην ανυψώνετε ποτέ το μηχάνημα, χωρίς να βεβαιωθείτε ότι είναι ανέπαφο. Ένα μηχάνημα που έχει υποστεί ζημία ενδέχεται να διαλυθεί, προκαλώντας σοβαρό τραυματισμό.

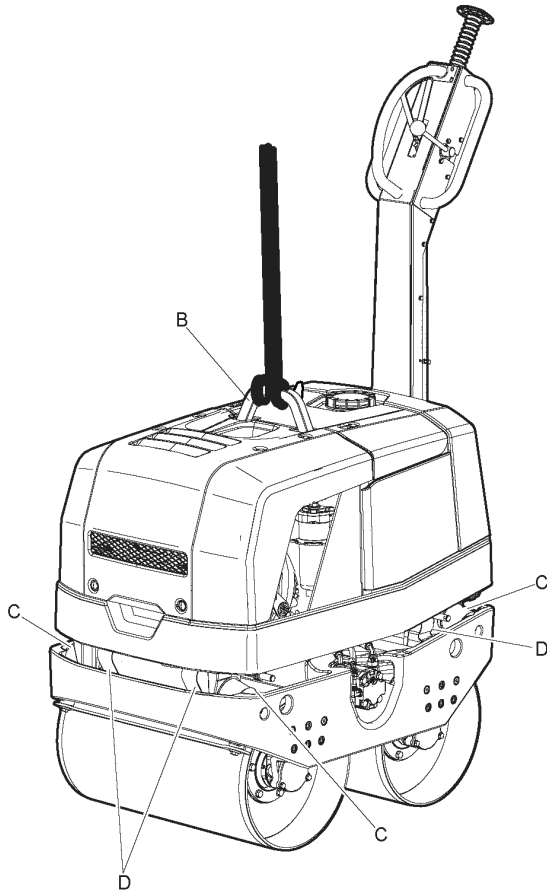
- ▶ Ελέγξτε την πινακίδα προδιαγραφών του μηχανήματος για πληροφορίες σχετικά με το βάρος.
- ▶ Βεβαιωθείτε ότι οι αποσβεστήρες κραδασμών, οι ιμάντες ασφαλείας και το πλαίσιο προστασίας έχουν προσαρμοστεί σωστά και δεν έχουν υποστεί ζημία.
- ▶ Βεβαιωθείτε ότι ολόκληρος ο εξοπλισμός έχει τις κατάλληλες διαστάσεις σύμφωνα με τους ισχύοντες κανονισμούς.
- ▶ Ανυψώστε το μηχάνημα χρησιμοποιώντας μόνο το άγκιστρο στο πλαίσιο.
- ▶ Μην ανυψώνετε ποτέ το μηχάνημα από τον κρίκο ανύψωσης του κινητήρα.
- ▶ Μην περπατάτε ποτέ ούτε να στέκεστε κάτω από ένα υπερυψωμένο μηχάνημα.
- ▶ Μην ρυμουλκήσετε ποτέ το μηχάνημα.

## Ανύψωση μηχανήματος

- ♦ Πριν από την ανύψωση του μηχανήματος, ασφαλίστε το μάνδαλο (A) στη θέση μεταφοράς.



- ♦ Να ανυψώνετε το μηχάνημα χρησιμοποιώντας μόνον το γάντζο στο πλαίσιο (B).



- ♦ Βεβαιωθείτε ότι οι αποσβεστήρες κραδασμών (C), οι ιμάντες ασφαλείας (D) και το άγκιστρο (B) έχουν προσαρμοστεί σωστά και δεν έχουν υποστεί ζημία.

## Ασφαλής μεταφορά

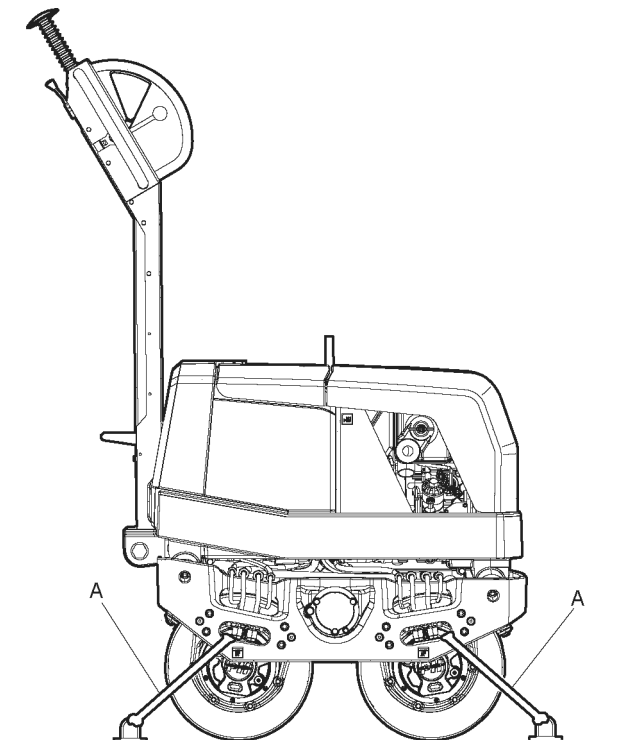
### ▲ ΠΡΟΕΙΔΟΠΟΙΗΣΗ Κίνδυνος μεταφοράς

Κατά τη μεταφορά, να ασφαρίζετε πάντα το μηχάνημα χρησιμοποιώντας ιμάντες σε κάθε μεταφορά, διαφορετικά ενδέχεται να προκληθεί τραυματισμός.

- Χρησιμοποιήστε τα μπροστινά και πίσω σημεία πρόσδεσης για να προσδέσετε το μηχάνημα.

### Ασφαλής μεταφορά

- ♦ Ασφαλίστε το μηχάνημα με ιμάντες (A) στο μπροστινό και στο πίσω μέρος, οι ετικέτες υποδεικνύουν τα σημεία ασφάλισης.



# Εγκατάσταση

## Καύσιμο

### Πλήρωση

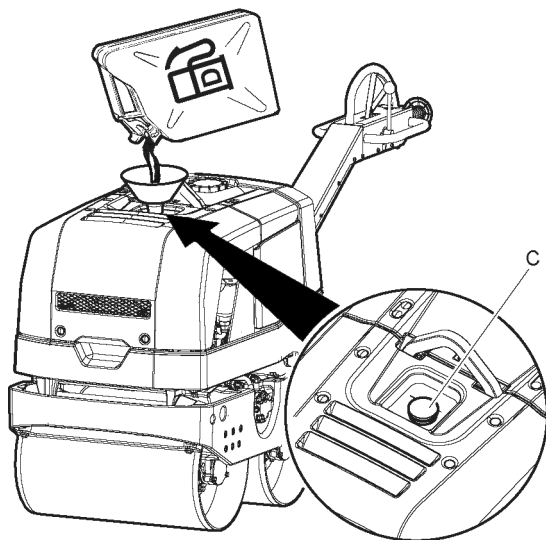
#### ▲ ΠΡΟΕΙΔΟΠΟΙΗΣΗ Κίνδυνος από καύσιμο

Το καύσιμο είναι εξαιρετικά εύφλεκτο και οι αναθυμιάσεις του καυσίμου είναι δυνατόν να προκαλέσουν έκρηξη σε περίπτωση ανάφλεξης, προκαλώντας σοβαρό τραυματισμό ή θάνατο.

- ▶ Να προστατεύετε το δέρμα σας από την επαφή με το καύσιμο.
- ▶ Μην αφαιρείτε ποτέ την τάπα πλήρωσης και μην πληρώνετε το ρεζερβουάρ καυσίμου όταν το μηχάνημα είναι καυτό.
- ▶ Μην καπνίζετε ποτέ κατά την πλήρωση της δεξαμενής καυσίμου ή όταν χειρίζεστε ή συντηρείτε το μηχάνημα.
- ▶ Να προσέχετε να μη χύνεται το καύσιμο και να σκουπίζετε το καύσιμο εάν χυθεί πάνω στο μηχάνημα.

#### Διαδικασία πλήρωσης

1. Διακόψτε τη λειτουργία του κινητήρα και αφήστε τον να κρυώσει πριν από την πλήρωση του ρεζερβουάρ.
2. Αφαιρέστε την τάπα πλήρωσης αργά για εκτόνωση τυχόν πίεσης.
3. Πληρώστε το ρεζερβουάρ καυσίμου έως το κάτω άκρο του σωλήνα πλήρωσης.



4. Μην γεμίζετε ποτέ το ρεζερβουάρ καυσίμου πέραν του δέοντος. Λόγω της κίνησης του καυσίμου στο εσωτερικό του ρεζερβουάρ, ενδέχεται να υπάρχει καύσιμο σε υψηλότερη στάθμη από την τάπα του ρεζερβουάρ, πράγμα το οποίο ενδέχεται να οδηγήσει σε διαρροή καυσίμου σε περίπτωση ανοίγματος της τάπας. Μπορείτε να το αποφύγετε αυτό ανοίγοντας την τάπα, μόνο όταν το μηχάνημα βρίσκεται σε οριζόντιο έδαφος και η τάπα του ρεζερβουάρ βρίσκεται στο υψηλότερο σημείο του ρεζερβουάρ.

## Χειρισμός

#### ▲ ΠΡΟΕΙΔΟΠΟΙΗΣΗ Κίνδυνος λειτουργίας κινητήρα.

Οι κραδασμοί ενός κινητήρα ενδέχεται να προκαλέσουν μεταβολές στη σύνθεση του υλικού, με αποτέλεσμα την μετακίνηση του μηχανήματος και την πρόκληση τραυματισμών.

- ▶ Μην αφήνετε ποτέ το μηχάνημα με τον κινητήρα σε λειτουργία.
- ▶ Βεβαιωθείτε ότι ο χειρισμός του μηχανήματος επιτρέπεται σε εξουσιοδοτημένο προσωπικό μόνο.

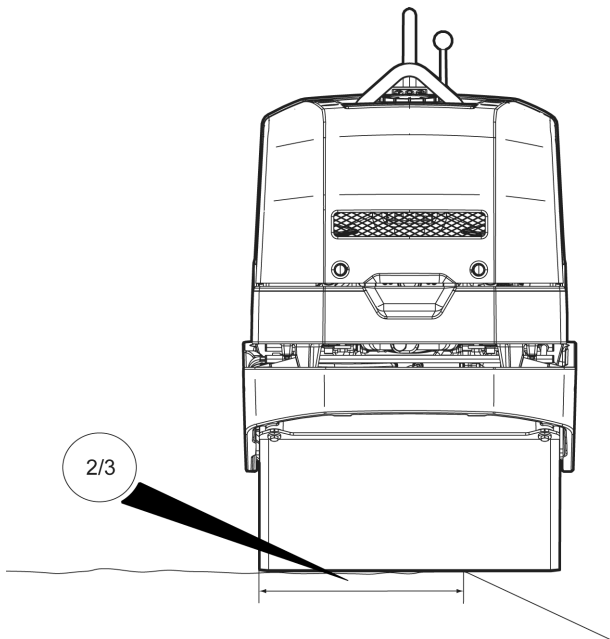
**ΕΙΔΟΠΟΙΗΣΗ** Κατά το χειρισμό του μηχανήματος, ακολουθήστε τις οδηγίες στο εγχειρίδιο. Μην κάθεστε και μην στέκεστε ποτέ πάνω στο μηχάνημα κατά τη λειτουργία.

## Λειτουργία κοντά σε άκρα

#### ▲ ΠΡΟΕΙΔΟΠΟΙΗΣΗ Κίνδυνος ανατροπής

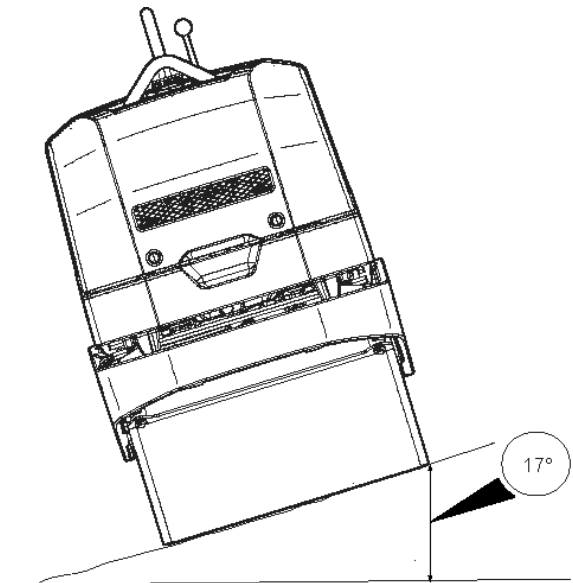
Κατά τη λειτουργία κατά μήκος άκρων, τα  $\frac{2}{3}$  τουλάχιστον του μηχανήματος πρέπει να βρίσκονται πάνω σε επιφάνεια με πλήρη φέρουσα αντοχή, διαφορετικά υπάρχει κίνδυνος ανατροπής του μηχανήματος.

- ▶ Διακόψτε τη λειτουργία του μηχανήματος, ανασηκώστε και επαναφέρετέ το πίσω σε επιφάνεια με πλήρη φέρουσα αντοχή.



### Κλίση

- ♦ Η μέγιστη επιτρεπόμενη κλίση του μηχανήματος είναι 17°.



## Λειτουργία σε κατωφέρειες

### ▲ ΠΡΟΕΙΔΟΠΟΙΗΣΗ Κίνδυνοι κατωφέρειας

Στη διάρκεια της λειτουργίας, ασφαλίστε το μηχάνημα ώστε να μην υπάρχει ενδεχόμενο πτώσης του εάν τοποθετηθεί σε κεκλιμένο έδαφος. Μια πτώση μπορεί να οδηγήσει σε σοβαρότατα ατυχήματα και σοβαρό τραυματισμό.

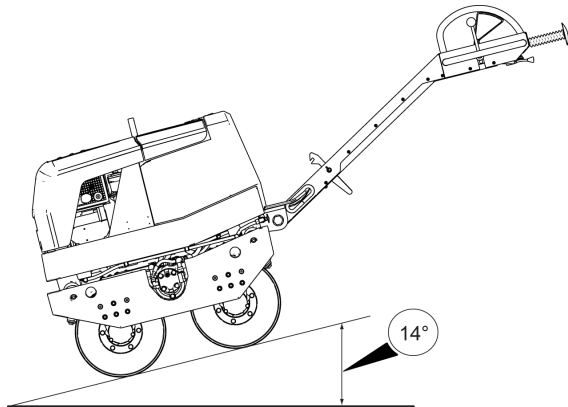
- ▶ Να φροντίζετε πάντα ώστε ο χώρος εργασίας να είναι ασφαλής και το σύνολο του προσωπικού να βρίσκεται σε υψηλότερο σημείο της πλαγιάς από το μηχάνημα.
- ▶ Όταν το μηχάνημα βρίσκεται σε κατωφέρεια, η κίνηση θα πρέπει να είναι πάντα ευθεία προς τα άνω ή προς τα κάτω.
- ▶ Μην υπερβαίνετε ποτέ τη μέγιστη συνιστώμενη γωνία κατωφέρειας, στη διάρκεια της λειτουργίας του μηχανήματος. Να τηρείτε τις συστάσεις.

**ΕΙΔΟΠΟΙΗΣΗ** Να θυμάστε ότι το υγρό ή ασταθές έδαφος, η ενεργοποιημένη λειτουργία κραδασμών και η ταχύτητα οδήγησης μπορούν όλα να προκαλέσουν ανατροπή του μηχανήματος ακόμη και σε πλαγιάς μικρότερης κλίσης από αυτήν που καθορίζεται στο παρόν. Να είστε πάντα εξαιρετικά προσεκτικοί σε κεκλιμένο και ανώμαλο έδαφος.

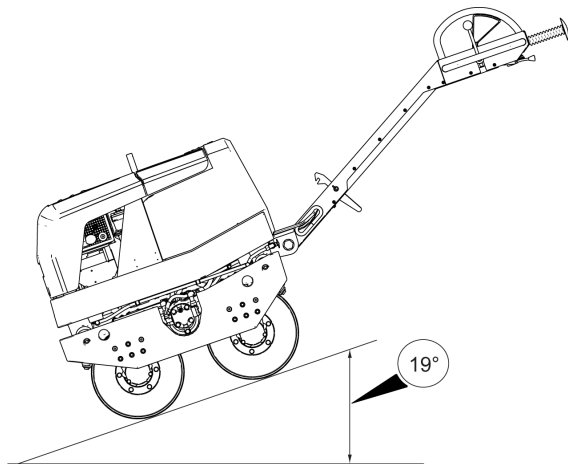
Η γωνία κλίσης μετράται σε σκληρή οριζόντια επιφάνεια όταν το μηχάνημα είναι ακινητοποιημένο. Με τη λειτουργία κραδασμών απενεργοποιημένη και όλα τα ρεζερβουάρ πλήρη.

## Ικανότητα αναρρίχησης

- Η μέγιστη ικανότητα αναρρίχησης του μηχανήματος με ενεργοποιημένη τη λειτουργία δόνησης είναι 14°.



Η μέγιστη ικανότητα αναρρίχησης του μηχανήματος με απενεργοποιημένη τη λειτουργία δόνησης είναι 19°.



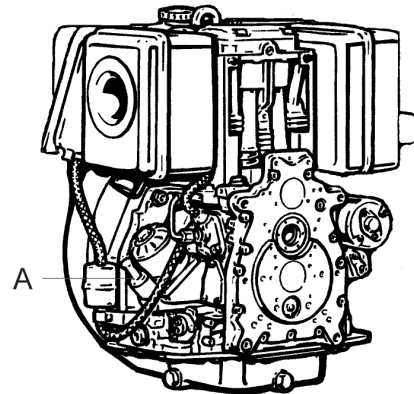
- Η γωνία κλίσης μετράται σε σκληρή οριζόντια επιφάνεια όταν το μηχάνημα είναι ακινητοποιημένο. Με τη λειτουργία δόνησης απενεργοποιημένη και όλα τα ρεζερβουάρ πλήρη.

## Εκκίνηση και διακοπή

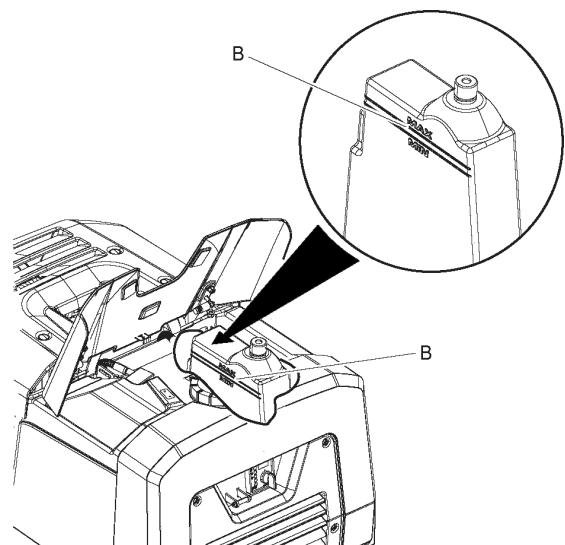
### Πριν από την εκκίνηση

Ακολουθήστε τις γενικές προφυλάξεις ασφαλείας που παρέχονται με το μηχάνημα κατά την παράδοση. Σας συνιστούμε να μελετήσετε το εγχειρίδιο του κινητήρα, που παρέχεται με το μηχάνημα. Βεβαιωθείτε ότι έχουν διενεργηθεί διαδικασίες συντήρησης.

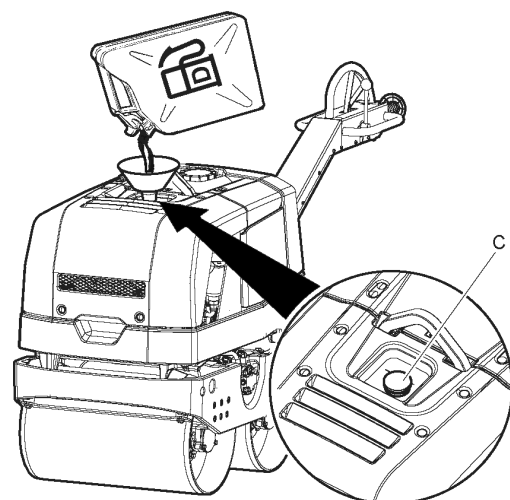
1. Ελέγξτε τη στάθμη λαδιού του κινητήρα (A).



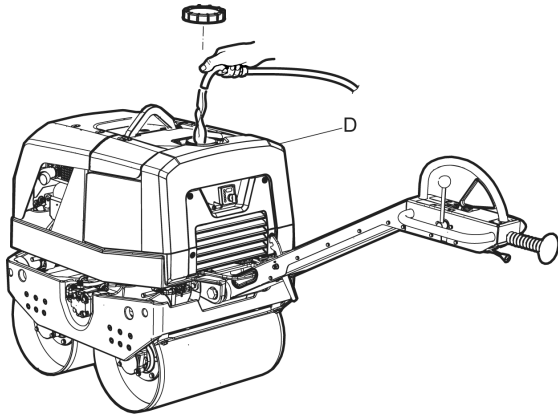
2. Ελέγξτε τη στάθμη υγρού (B) στο υδραυλικό σύστημα.



3. Πληρώστε το ρεζερβουάρ καυσίμου (C) με καύσιμο.



4. Πληρώστε το ρεζερβουάρ νερού διαβροχής (D) με νερό.

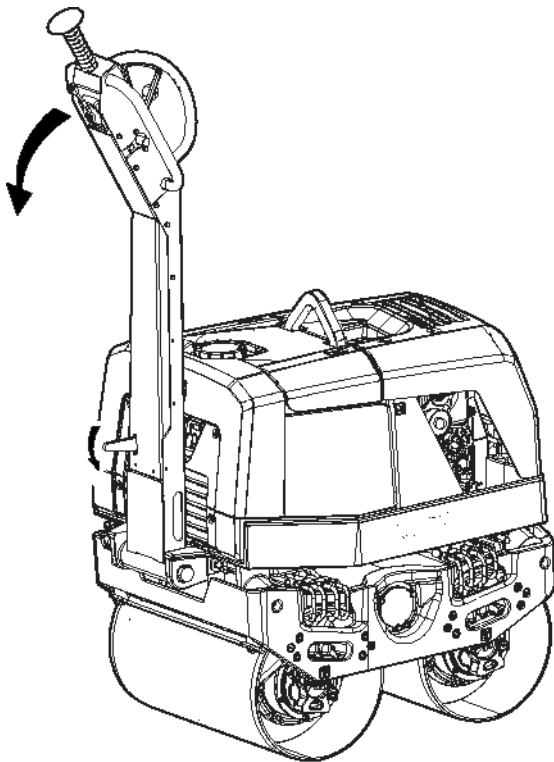


**ΕΙΔΟΠΟΙΗΣΗ** Στη διάρκεια της λειτουργίας ενδέχεται να παρουσιαστούν διαρροές λαδιού και χαλαρότητα των κοχλιωμένων συνδέσμων, πράγμα το οποίο ενδέχεται να προκαλέσει βλάβη στον κινητήρα.

**▲ ΚΙΝΔΥΝΟΣ Κίνδυνος λαβής**

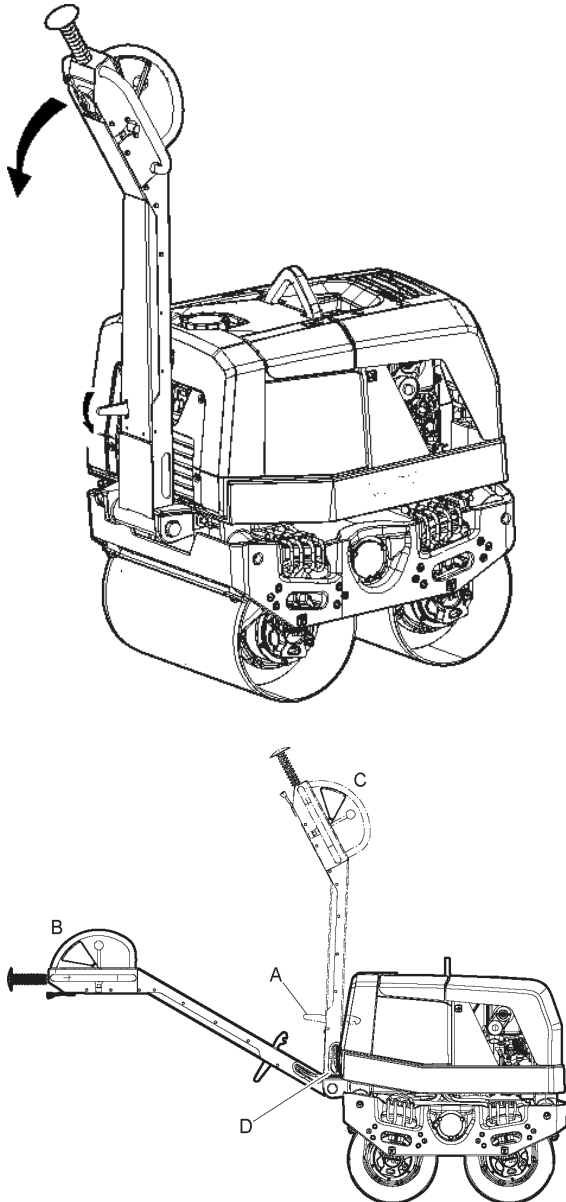
Όταν αλλάζετε τη θέση της λαβής, η λαβή πρέπει να συγκρατείται, διαφορετικά ενδέχεται να προκαλέσει τραυματισμούς.

- ▶ Συγκρατήστε τη λαβή.
- ▶ Χαμηλώστε τη λαβή με προσοχή.



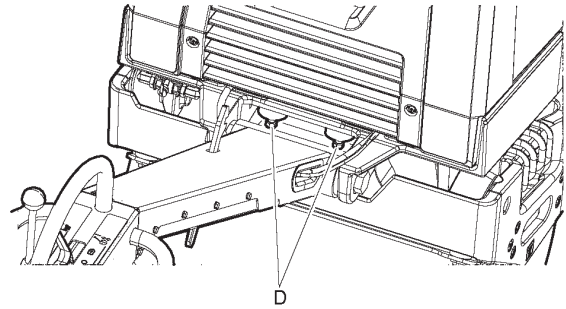
### Θέσεις λαβής

- ♦ Για να χειριστείτε το μηχάνημα, πιέστε το μάνδαλο (A) και χαμηλώστε τη λαβή στη θέση (B).

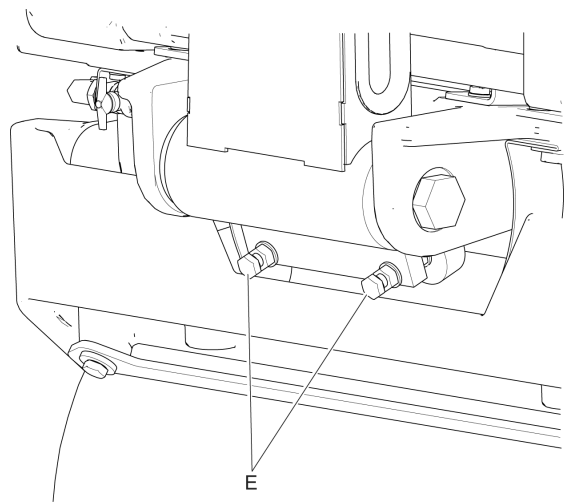


- ♦ Κατά τη μεταφορά του μηχανήματος, σηκώστε τη λαβή και ωθήστε την στη θέση ασφάλισης (C).

- ♦ Το ύψος της λαβής ρυθμίζεται με τους αποσβεστήρες κραδασμών (D).



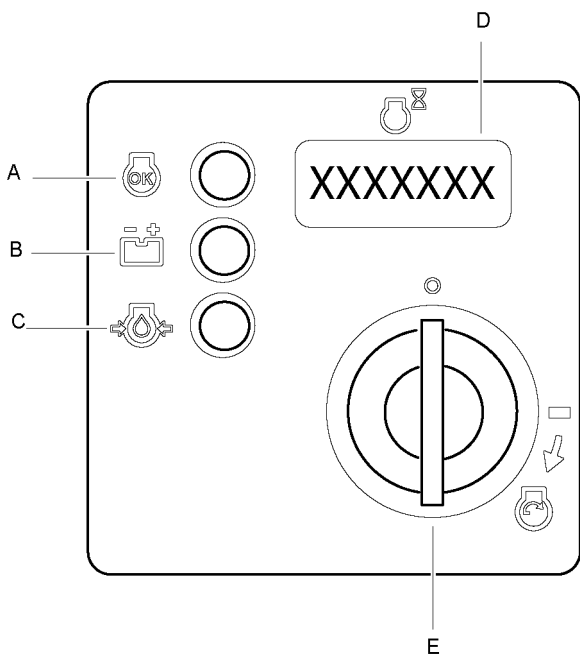
**ΕΙΔΟΠΟΙΗΣΗ** Ρυθμίστε τις βίδες των αποσβεστήρων κραδασμών (E) στο ίδιο ύψος για να αποφύγετε τυχόν ανομοιόμορφο φορτίο της λαβής.



### Κιβώτιο ελέγχου, ηλεκτρικό σύστημα

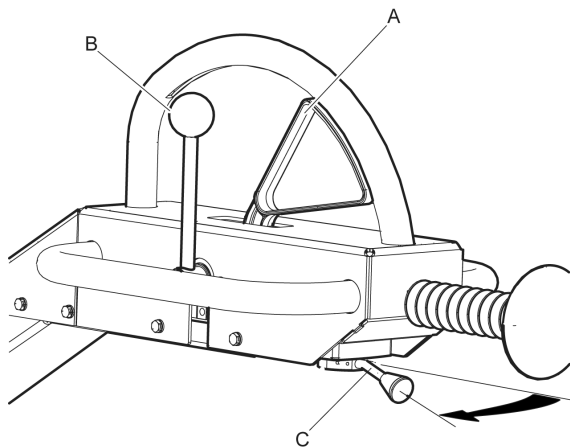
- ♦ Η λυχνία λειτουργίας (A), ανάβει όταν ο κινητήρας βρίσκεται σε λειτουργία.
- ♦ Λυχνία φόρτισης (B), ανάβει όταν παρουσιαστούν προβλήματα φόρτισης.
- ♦ Η λυχνία πίεσης λαδιού (C), ανάβει όταν η πίεση λαδιού είναι χαμηλή.
- ♦ Μετρητής ωρών (D).
- ♦ Κλειδί ανάφλεξης (E).



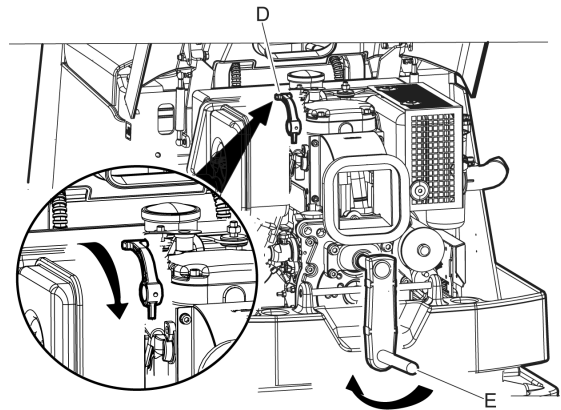


### Εκκίνηση κινητήρα, χειροκίνητη εκκίνηση

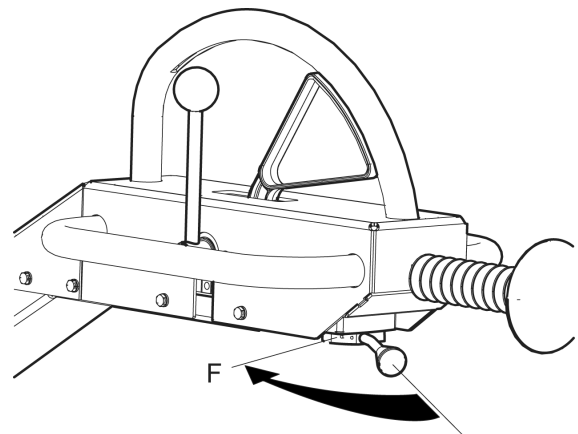
1. Βεβαιωθείτε ότι το χειριστήριο κίνησης πρόσω και όπισθεν (A) βρίσκεται στη νεκρά θέση.
2. Βεβαιωθείτε ότι το χειριστήριο κραδασμών (B) βρίσκεται στη θέση 0.
3. Ρυθμίστε το χειριστήριο γκαζιού (C) στο ½ της διαδρομής.



4. Ανασηκώστε τη διάταξη αυτόματης αποσυμπίεσης (D) στη θέση εκκίνησης.



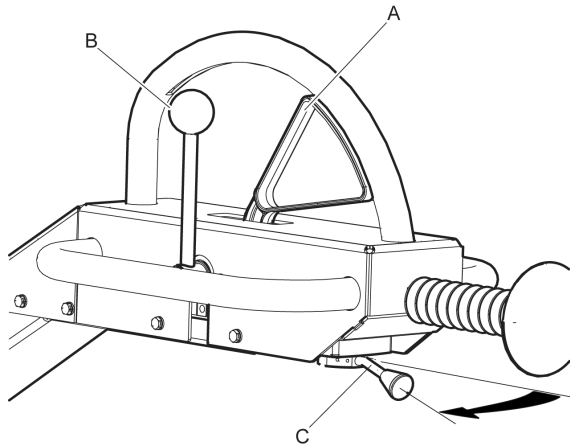
5. Γυρίστε τον κινητήρα χρησιμοποιώντας τη λαβή εκκίνησης (E).
6. Αφήστε τον κινητήρα σε λειτουργία ρελαντί για μερικά λεπτά πριν αυξήσετε την ταχύτητα ώστε να επιτευχθεί πλήρης ταχύτητα λειτουργίας (F).



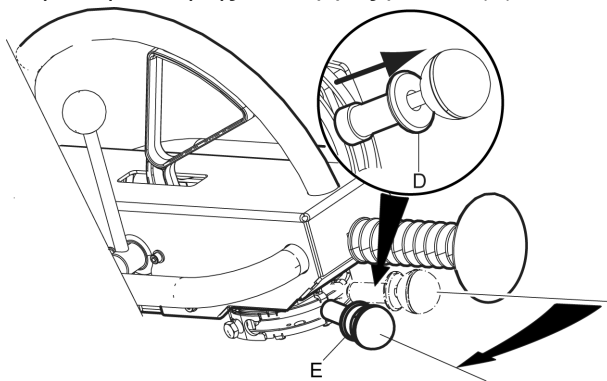
**ΕΙΔΟΠΟΙΗΣΗ** Σε περίπτωση αστοχίας του κινητήρα κατά την εκκίνηση, γυρίστε το κλειδί ανάφλεξης στη θέση 0, και περιμένετε 5 έως 10 δευτερόλεπτα πριν επιχειρήσετε εκ νέου εκκίνηση.

**Εκκίνηση κινητήρα, ηλεκτροκίνητη εκκίνηση**

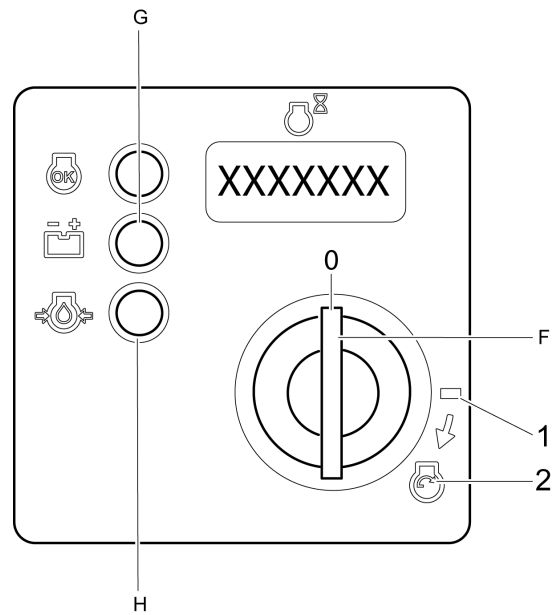
1. Βεβαιωθείτε ότι το χειριστήριο κίνησης πρόσω και όπισθεν (A) βρίσκεται στην κατάλληλη θέση.
2. Βεβαιωθείτε ότι το χειριστήριο κραδασμών (B) βρίσκεται στη νεκρά θέση 0.
3. **Για χειριστήριο γκαζιού άλλου τύπου εκτός από EPA:**  
Ρυθμίστε το χειριστήριο γκαζιού (C) στο  $\frac{1}{2}$  της διαδρομής.

**Για χειριστήριο γκαζιού τύπου EPA:**

Τραβήξτε επάνω το στοπ (D) για να ελευθερώσετε τη λαβή του χειριστηρίου γκαζιού. Μετακινήστε τη λαβή του χειριστηρίου γκαζιού στη θέση εκκίνησης/λειτουργίας ρελαντί (E).

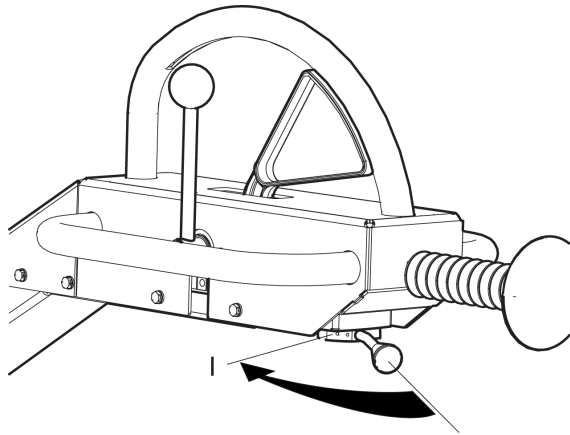


4. Γυρίστε το κλειδί ανάφλεξης (F) στη θέση ανάφλεξης 1. Οι λυχνίες ελέγχου για φόρτιση (G) και πίεση λαδιού (H) ανάβουν.

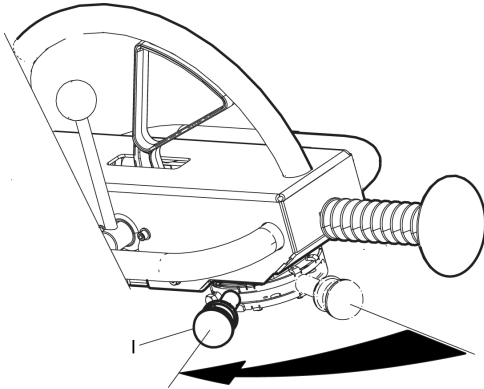


5. Γυρίστε το κλειδί ανάφλεξης (F) στη θέση εκκίνησης 2 και ελευθερώστε το κλειδί ανάφλεξης μόλις ο κινητήρας τεθεί σε λειτουργία.

6. Αφήστε τον κινητήρα σε λειτουργία ρελαντί για μερικά λεπτά πριν αυξήσετε την ταχύτητα ώστε να επιτευχθεί πλήρης ταχύτητα λειτουργίας (I).  
**Για χειριστήριο γκαζιού άλλου τύπου εκτός από EPA:**

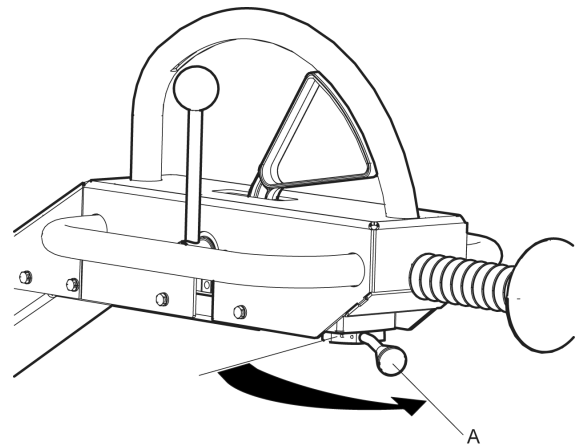


**Για χειριστήριο γκαζιού τύπου EPA:**

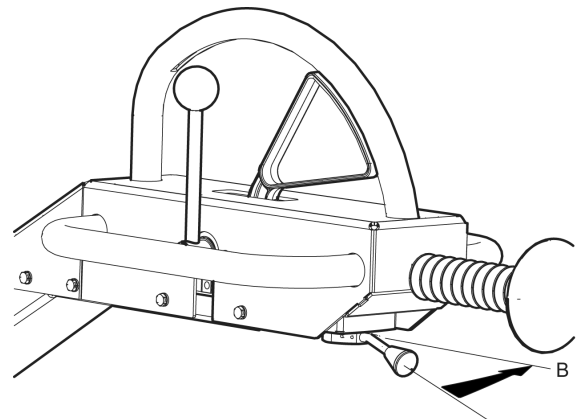


**Διακοπή λειτουργίας κινητήρα, χειροκίνητη εκκίνηση**

1. Γυρίστε το χειριστήριο γκαζιού (A) ώστε ο κινητήρας να τεθεί σε λειτουργία ρελαντί για ένα λεπτό.



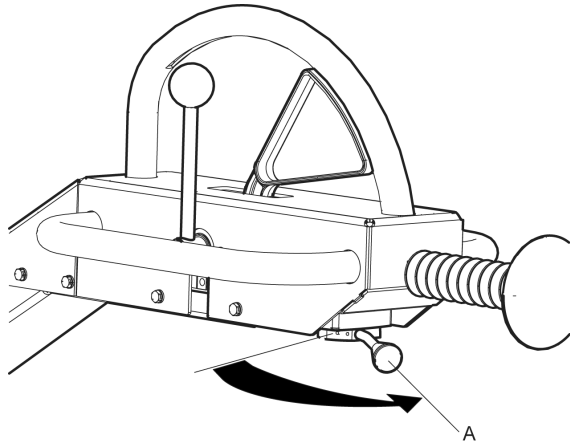
2. Γυρίστε το χειριστήριο γκαζιού (B) στη θέση διακοπής, ώστε να διακοπεί η λειτουργία του κινητήρα.



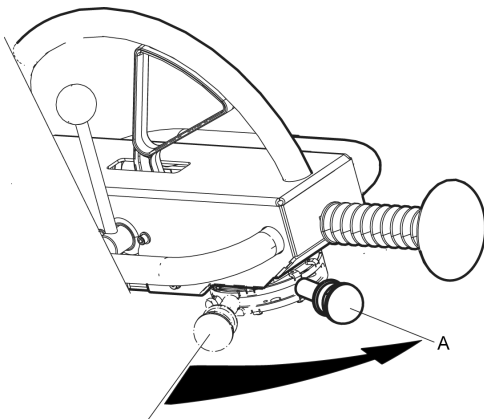
**Διακοπή λειτουργίας κινητήρα, ηλεκτροκίνητη εκκίνηση**

1. Γυρίστε το χειριστήριο γκαζιού (A) ώστε ο κινητήρας να τεθεί σε λειτουργία ρελαντί για ένα λεπτό.

**Για χειριστήριο γκαζιού άλλου τύπου εκτός από EPA:**

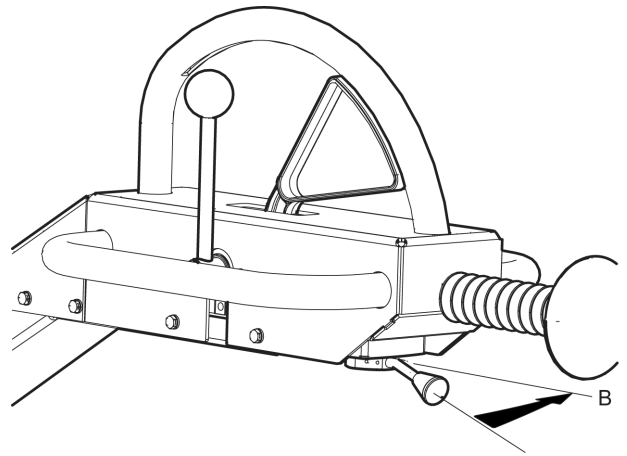


**Για χειριστήριο γκαζιού τύπου EPA:**

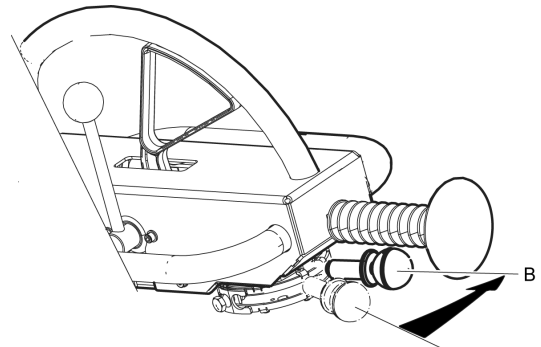


2. Γυρίστε το χειριστήριο γκαζιού (B) στη θέση διακοπής, ώστε να διακοπεί η λειτουργία του κινητήρα.

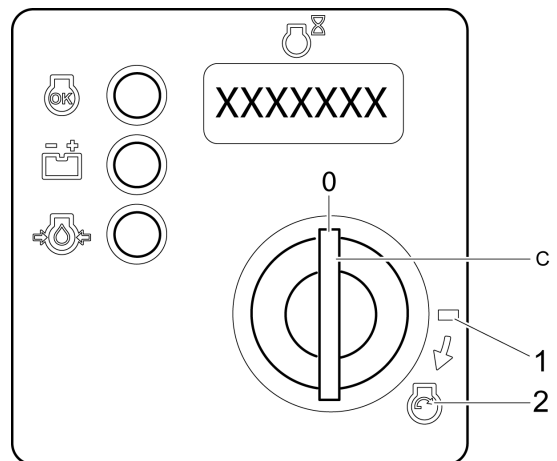
**Για χειριστήριο γκαζιού άλλου τύπου εκτός από EPA:**



**Για χειριστήριο γκαζιού τύπου EPA:**



3. Γυρίστε το κλειδί ανάφλεξης (C) στη νεκρά θέση 0.



## Χειρισμός

### Οδήγηση

#### ◆ Λειτουργία κίνησης πρόσω:

Μετακινήστε το χειριστήριο κίνησης πρόσω και όπισθεν (A) προς τα εμπρός. Κρατήστε για λειτουργία.

#### ◆ Λειτουργία κίνησης όπισθεν:

Μετακινήστε το χειριστήριο κίνησης πρόσω και όπισθεν (A) προς τα πίσω. Κρατήστε για λειτουργία.

#### ◆ Λειτουργία κραδασμών ενεργή:

Μετακινήστε το χειριστήριο κραδασμών (B) στη θέση I.

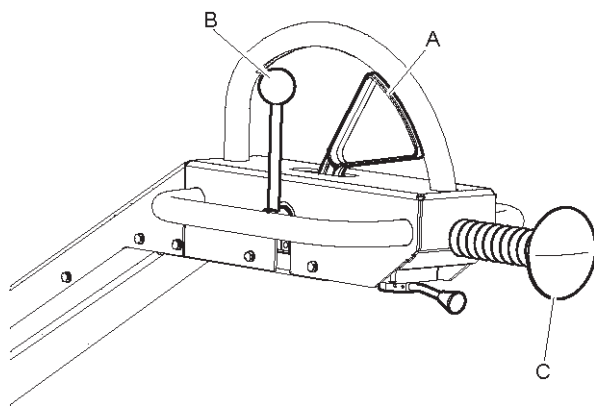
#### ◆ Λειτουργία κραδασμών ανενεργή:

Μετακινήστε το χειριστήριο κραδασμών (B) στη θέση 0.

#### ◆ Κουμπί στάσης κινδύνου:

**ΕΙΔΟΠΟΙΗΣΗ** Το μηχάνημα είναι εξοπλισμένο με προστατευτική διάταξη για διακοπή της προώθησης.

Πιέστε το κουμπί διακοπής της λειτουργίας (C) για να διακόψετε την προώθηση.



### ▲ ΠΡΟΣΟΧΗ Κίνδυνος οδήγησης

Η λειτουργία του μηχανήματος διακόπεται όταν ελευθερωθεί η λαβή, εάν αυτό δεν συμβεί ενδέχεται να προκληθεί τραυματισμός.

- ▶ Βεβαιωθείτε ότι η λειτουργία του μηχανήματος διακόπεται όταν ελευθερώσετε το κράτημα της λαβής λειτουργίας ή/και όταν πιέσετε το κουμπί στάσης κινδύνου.

## Όταν κάνετε διάλειμμα

- ◆ Να σταματάτε τη λειτουργία του μηχανήματος κατά τη διάρκεια των διαλειμμάτων.
- ◆ Κατά τη διάρκεια των διαλειμμάτων πρέπει να απομακρύνετε το μηχάνημα ώστε να μην υπάρχει κίνδυνος ακούσιας εκκίνησης.

### Στάθμευση

Να σταθμεύετε το μηχάνημα πάντα στο πιο οριζόντιο σημείο του εδάφους. Πριν το αφήσετε:

1. Διακόψτε τη λειτουργία του κινητήρα και αφαιρέστε το κλειδί ανάφλεξης.

Μόλις διακοπεί η λειτουργία του μηχανήματος, εκτελείται αυτόματη σύμπλεξη του ενσωματωμένου υδραυλικού φρένου στάθμευσης.

## Συντήρηση

Η τακτική συντήρηση είναι βασική απαίτηση για τη συνεχή, ασφαλή και αποτελεσματική χρήση του μηχανήματος. Ακολουθήστε τις οδηγίες συντήρησης με προσοχή.

- ◆ Πριν αρχίσετε οποιαδήποτε εργασία συντήρησης στο μηχάνημα, καθαρίστε το για να αποφύγετε έκθεση σε επικίνδυνες ουσίες. Βλ. "Κίνδυνος από σκόνη και αναθυμιάσεις".
- ◆ Αποσυνδέστε την μπαταρία πριν από τη συντήρηση.
- ◆ Τοποθετήστε ετικέτα προειδοποίησης στο μηχάνημα προς ενημέρωση του υπόλοιπου προσωπικού ότι εκτελούνται εργασίες συντήρησης.
- ◆ Να χρησιμοποιείτε μόνο εγκεκριμένα εξαρτήματα. Τυχόν ζημία ή δυσλειτουργία προκαλούμενη εξαιτίας της χρήσης μη εγκεκριμένων εξαρτημάτων δεν καλύπτεται από εγγύηση ή ευθύνη λόγω ελαττωματικού προϊόντος.
- ◆ Όταν καθαρίζετε μηχανικά εξαρτήματα με διαλυτικό, να συμμορφώνεστε με τους ισχύοντες κανονισμούς υγείας και ασφάλειας και να φροντίζετε ώστε ο αερισμός να είναι επαρκής.
- ◆ Για εκτεταμένες εργασίες σέρβις του μηχανήματος, απευθυνθείτε στο πλησιέστερο εξουσιοδοτημένο συνεργείο.
- ◆ Μετά από κάθε εργασία σέρβις, να ελέγχετε εάν το επίπεδο κραδασμών του μηχανήματος είναι φυσιολογικό. Εάν όχι, απευθυνθείτε στο πλησιέστερο εξουσιοδοτημένο συνεργείο.

### Φόρτιση μπαταρίας

Χρησιμοποιήστε ένα φορτιστή μπαταρίας ρυθμιζόμενης τάσης (σταθεροποιημένη τάση). Συνιστάται η χρήση φορτιστή δύο βαθμίδων με διακόπτη και σταθεροποιημένη τάση. Ένας φορτιστής δύο βαθμίδων μειώνει αυτόματα την τάση φόρτισης (14,4 V) σε φόρτιση συντήρησης (13,3 V) όταν η μπαταρία είναι πλήρως φορτισμένη.

#### Φύλαξη μπαταρίας και φόρτιση συντήρησης

Μην αφήνετε ποτέ ένα μηχάνημα με εκφορτισμένη μπαταρία. Μια εκφορτισμένη μπαταρία παγώνει σε θερμοκρασία  $-7^{\circ}\text{C}$  ( $19^{\circ}\text{F}$ ) περίπου. Μια πλήρως φορτισμένη μπαταρία παγώνει σε θερμοκρασία  $-67^{\circ}\text{C}$  ( $-89^{\circ}\text{F}$ ). Μια μπαταρία που δεν πρόκειται να χρησιμοποιηθεί πρέπει να είναι πλήρως φορτισμένη πριν από τη φύλαξή της.

Συνήθως δεν απαιτείται φόρτιση συντήρησης για χρονικό διάστημα από 6 έως 8 μήνες. Εάν μια μπαταρία δεν έχει χρησιμοποιηθεί για μεγάλο χρονικό διάστημα, πρέπει να είναι πλήρως φορτισμένη πριν από τη χρήση. Συνιστάται φόρτιση συντήρησης μία ή δύο φορές στη διάρκεια της σεζόν (ιδιαίτερα το χειμώνα).

## Κάθε 10 ώρες λειτουργίας (κάθε ημέρα)

Πριν από την εκτέλεση τυχόν εργασιών συντήρησης, διακόψτε τη λειτουργία του μηχανήματος.

- ♦ Πριν αρχίσετε, επιθεωρήστε το μηχάνημα. Επιθεωρήστε ολόκληρο το μηχάνημα, ώστε να εντοπίσετε τυχόν διαρροές ή άλλες βλάβες.
- ♦ Ελέγξτε το έδαφος κάτω από το μηχάνημα. Οι διαρροές εντοπίζονται πιο εύκολα πάνω στο έδαφος παρά πάνω στο ίδιο το μηχάνημα.
- ♦ Βεβαιωθείτε ότι τα χειριστήρια δεν έχουν υποστεί ζημία ούτε παρουσιάζουν εμπλοκή. Λιπάνετε τα χειριστήρια, εάν απαιτείται.

Για να διασφαλιστεί ότι το μηχάνημα παραμένει εντός των αναφερόμενων τιμών στάθμης κραδασμών, θα πρέπει να διενεργείτε τους εξής ελέγχους:

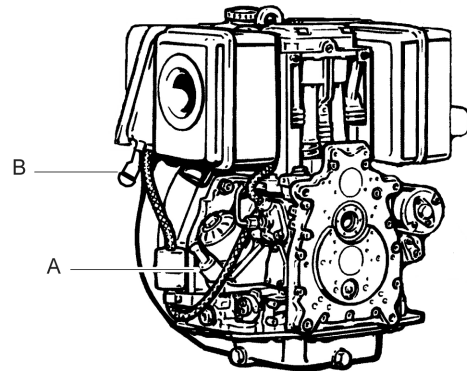
Διαδικασίες συντήρησης:

- ♦ Ελέγξτε τη στάθμη λαδιού στον κινητήρα. Βλ. εγχειρίδιο κινητήρα για περαιτέρω πληροφορίες.
- ♦ Συμπληρώστε με καύσιμο για τον κινητήρα.
- ♦ Ελέγξτε/αδειάστε το διαχωριστή νερού. Βλ. εγχειρίδιο κινητήρα για περαιτέρω πληροφορίες.
- ♦ Ελέγξτε το φίλτρο αέρα του κινητήρα.
- ♦ Ελέγξτε τη στάθμη του υδραυλικού υγρού.
- ♦ Ελέγξτε τις ρυθμίσεις για τις ξέστρες.

- ♦ Βεβαιωθείτε ότι οι αποσβεστήρες κραδασμών για το πλαίσιο και τη λαβή δεν έχουν υποστεί ζημία, αντικαταστήστε τους εάν απαιτείται.
- ♦ Πληρώστε το σύστημα διαβροχής με νερό.
- ♦ Ελέγξτε για τυχόν διαρροή λαδιού στο μηχάνημα.
- ♦ Βεβαιωθείτε ότι όλοι οι κοχλιωμένοι σύνδεσμοι είναι σφιγμένοι.
- ♦ Διατηρήστε το μηχάνημα καθαρό.
- ♦ Βεβαιωθείτε ότι οι ιμάντες ασφαλείας δεν έχουν υποστεί ζημία, αντικαταστήστε εάν απαιτείται.

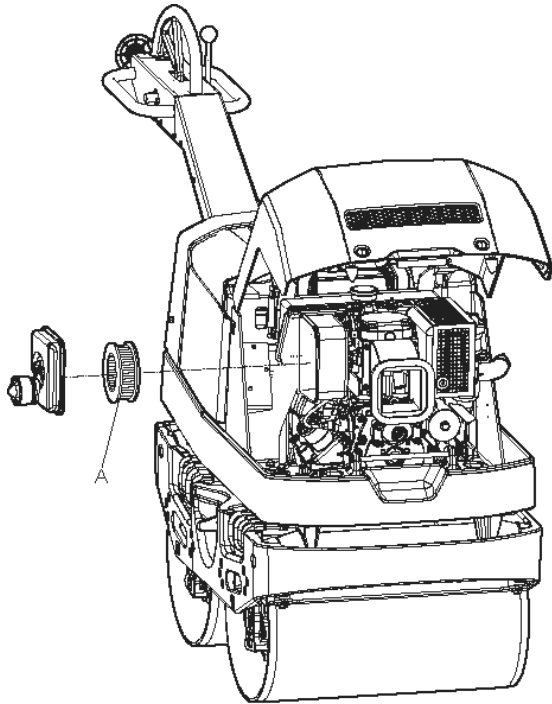
#### Κινητήρας ντίζελ, έλεγχος στάθμης λαδιού και διαχωριστής νερού

- ♦ Διακόψτε τη λειτουργία του μηχανήματος και περιμένετε μερικά λεπτά. Το μηχάνημα πρέπει να είναι οριζόντιο.
- ♦ Καθαρίστε την περιοχή γύρω από τη ράβδο ένδειξης στάθμης (A).
- ♦ Ελέγξτε τη στάθμη λαδιού με τη ράβδο ένδειξης στάθμης (A).
- ♦ Ελέγξτε το διαχωριστή νερού (B) - το καύσιμο ντίζελ και το νερό διαχωρίζονται σε ένα γυάλινο δοχείο. Εάν υπάρχουν ίχνη νερού, αποστραγγίστε έως ότου απομείνει καθαρό καύσιμο στο εσωτερικό του δοχείου.



### Έλεγχος φίλτρου αέρα

- ♦ Ελέγξτε το σύστημα καθαρισμού αέρα και καθαρίστε το φίλτρο (A), εάν απαιτείται.



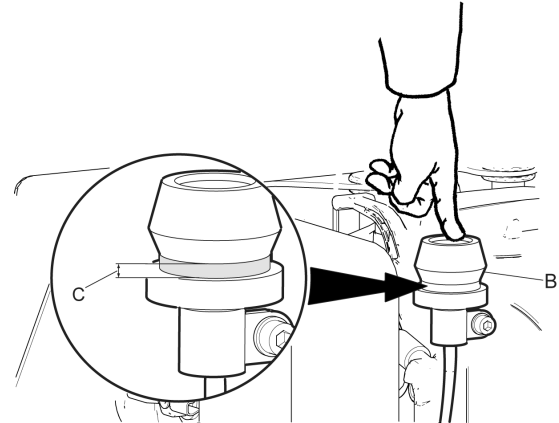
Εάν το φίλτρο παρουσιάζει έμφραξη από ξηρά σκόνη, κτυπήστε ελαφρά το φίλτρο στην παλάμη του χεριού σας ώστε να αφαιρεθούν όλα τα χαλαρά σωματίδια σκόνης.

- ♦ Εάν το φίλτρο είναι υγρό ή λαδωμένο, απαιτείται αντικατάσταση.
- ♦ **ΕΙΔΟΠΟΙΗΣΗ** Βεβαιωθείτε, με το γκάζι στο μέγιστο σε κάθε εκκίνηση του κινητήρα, ότι ο ενδείκτης φίλτρου δεν υποδεικνύει έμφραξη του φίλτρου.

### ♦ Ενδείκτης φίλτρου αέρα

Πιέστε προς τα μέσα τον ενδείκτη του φίλτρου αέρα (B).

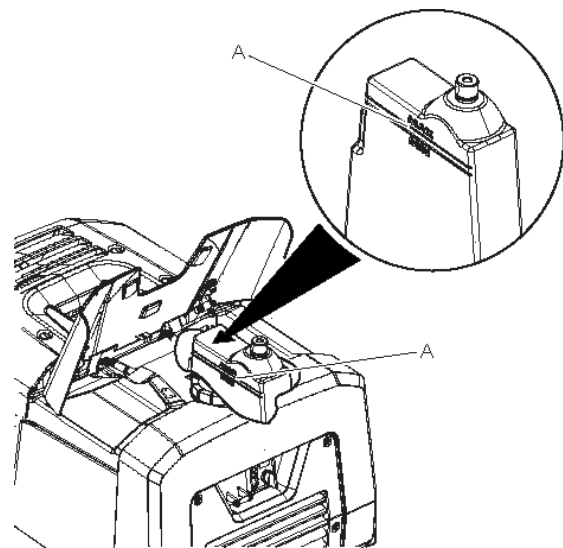
Εάν ο ενδείκτης παραμένει στην πράσινη λειτουργία (C), καθαρίστε ή αντικαταστήστε το φίλτρο αέρα.



Βλ. εγχειρίδιο κινητήρα για περαιτέρω πληροφορίες.

### Υδραυλικό σύστημα, έλεγχος στάθμης υγρού

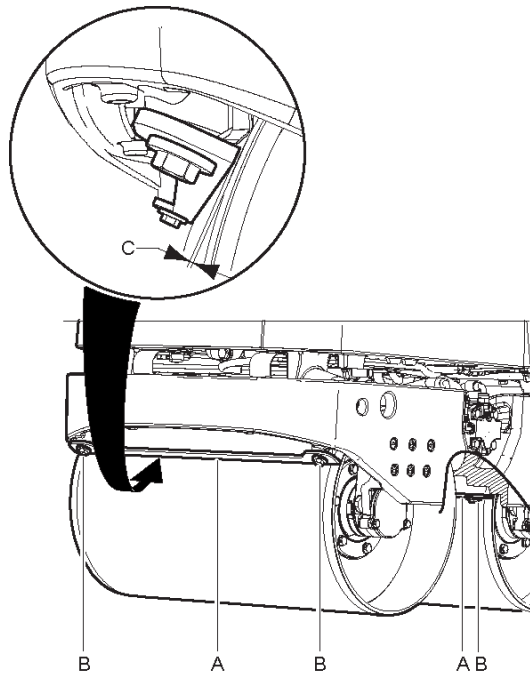
- ♦ Βεβαιωθείτε ότι η στάθμη λαδιού (A) που υποδεικνύεται στο δοχείο υδραυλικού λαδιού είναι σωστή.



- ♦ Συμπληρώστε με υδραυλικό υγρό, εάν απαιτείται, βλ. «Υδραυλικό σύστημα, αλλαγή υγρού».

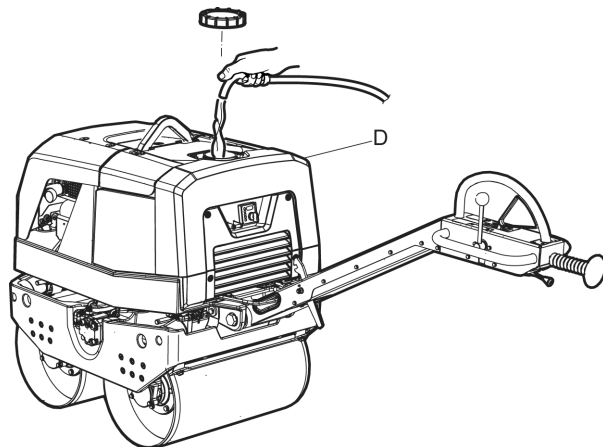
### Ξεστρα, έλεγχος και ρύθμιση

- ♦ Βεβαιωθείτε ότι οι λάμες των ξεστρών (A) δεν αγγίζουν τα τύμπανα και ρυθμίστε τις βίδες (B), εάν απαιτείται, ώστε να επιτευχθεί διάκενο (C) 1,5 mm (0,06 in.).



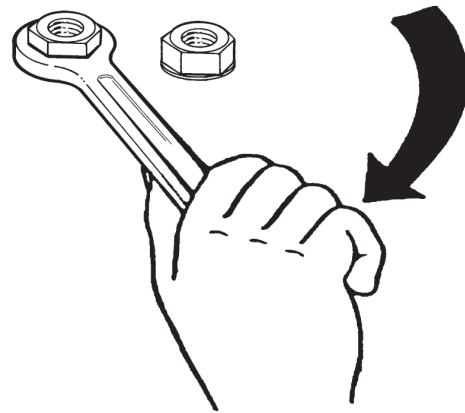
### Ρεζερβουάρ νερού, πλήρωση

- ♦ Αφαιρέστε την τάπα του ρεζερβουάρ και πληρώστε με καθαρό νερό. Το νερό χρησιμοποιείται για το σύστημα διαβροχής.



### Ελέγξτε τους κοχλιωμένους συνδέσμους

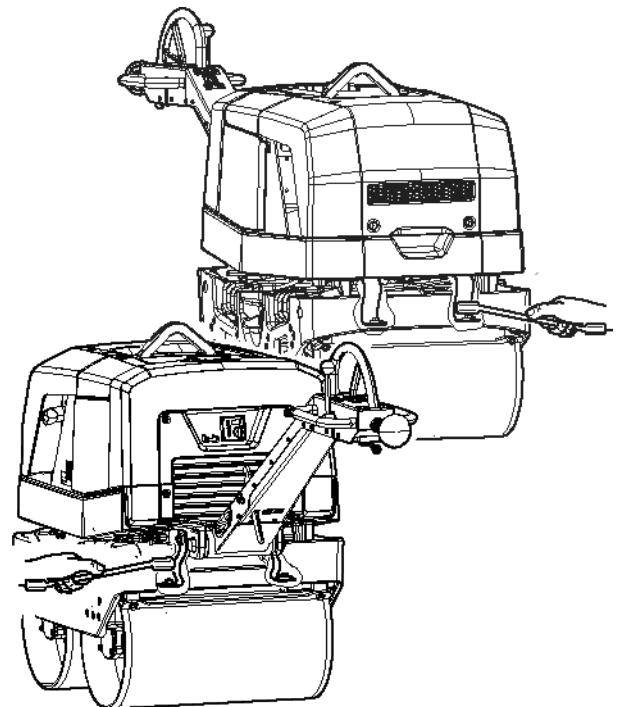
- ♦ Βεβαιωθείτε ότι το μηχάνημα δεν παρουσιάζει καμία διαρροή λαδιού.
- ♦ Ελέγξτε και, εάν απαιτείται, σφίξτε τις βίδες και τα παξιμάδια.



- ♦ Ελέγξτε το σύστημα ψύξης κινητήρα και καθαρίστε, εάν απαιτείται.

### Έλεγχος ιμαντών ασφαλείας

- ♦ Ελέγξτε τους ιμάντες ασφαλείας στο μπροστινό και στο πίσω μέρος του μηχανήματος. Αντικαταστήστε, εάν έχουν υποστεί φθορά.



- ♦ Ελέγξτε τις βίδες στους ιμάντες ασφαλείας και σφίξτε ή αντικαταστήστε, εάν απαιτείται.



## Καθαρισμός μηχανήματος

- ♦ Μην ψεκάζετε νερό απευθείας πάνω σε ηλεκτρικά εξαρτήματα ή στον πίνακα οργάνων.
- ♦ Τοποθετήστε μια πλαστική σακούλα πάνω από την τάπα πλήρωσης καυσίμου και ασφαλίστε με μια ελαστική ταινία. (Αυτό αποτρέπει την είσοδο νερού στην οπή εξαέρωσης της τάπας πλήρωσης. Διαφορετικά, αυτό θα μπορούσε να προκαλέσει διαταραχές στη λειτουργία, όπως φίλτρα με έμφραξη.)

**ΕΙΔΟΠΟΙΗΣΗ** Μην στρέφετε ποτέ τον πίδακα νερού απευθείας προς την τάπα πλήρωσης καυσίμου. Αυτό είναι ιδιαίτερα σημαντικό όταν χρησιμοποιείτε μηχανήμα καθαρισμού υψηλής πίεσης.

## Μετά από τις πρώτες 20 ώρες λειτουργίας

Διαδικασίες συντήρησης:

- ♦ Αλλάξτε το λάδι στον κινητήρα. Βλ. εγχειρίδιο κινητήρα για περαιτέρω πληροφορίες.
- ♦ Αντικαταστήστε το φίλτρο λαδιού. Βλ. εγχειρίδιο κινητήρα για περαιτέρω πληροφορίες.
- ♦ Καθαρίστε και τοποθετήστε εκ νέου το φίλτρο αέρα.
- ♦ Ελέγξτε και ρυθμίστε το διάκενο των βαλβίδων του κινητήρα. Βλ. εγχειρίδιο κινητήρα για περαιτέρω πληροφορίες.

## Κάθε 250 ώρες λειτουργίας

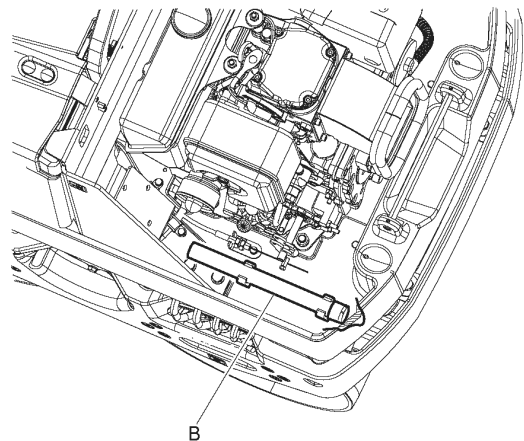
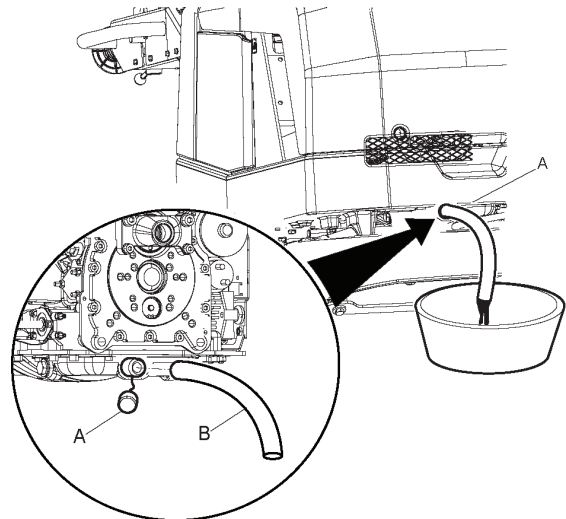
Διαδικασίες συντήρησης:

- ♦ Ελέγξτε και ρυθμίστε τα διάκενα των βαλβίδων του κινητήρα. Βλ. εγχειρίδιο κινητήρα για περαιτέρω πληροφορίες.
- ♦ Αλλάξτε το λάδι στον κινητήρα. Βλ. εγχειρίδιο κινητήρα για περαιτέρω πληροφορίες.
- ♦ Αντικαταστήστε το φίλτρο λαδιού. Βλ. εγχειρίδιο κινητήρα για περαιτέρω πληροφορίες.
- ♦ Αντικαταστήστε το φίλτρο αέρα στον κινητήρα.
- ♦ Ελέγξτε και καθαρίστε το σύστημα ψύξης αέρα του κινητήρα. Βλ. εγχειρίδιο κινητήρα για περαιτέρω πληροφορίες.
- ♦ Έλέγξτε και καθαρίστε το ψυγείο υδραυλικού λαδιού.
- ♦ Ελέγξτε τις συνδέσεις της μπαταρίας.

## Κινητήρας ντίζελ, αλλαγή λαδιού και φίλτρου

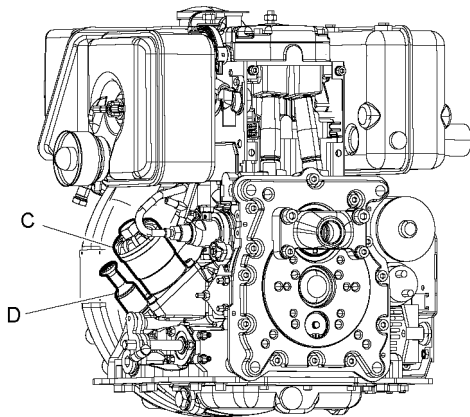
Η αποστράγγιση του λαδιού κινητήρα θα πρέπει να διενεργείται μόνον όταν ο κινητήρας είναι ακόμη ζεστός.

1. Ξεβιδώστε το κάλυμμα της βαλβίδας αποστράγγισης (A) και αποστραγγίστε το λάδι από τον κινητήρα χρησιμοποιώντας τον εύκαμπτο σωλήνα αποστράγγισης (B).



2. Αφαιρέστε τον εύκαμπτο σωλήνα αποστράγγισης, βιδώστε το κάλυμμα της βαλβίδας αποστράγγισης (A) στη θέση του και βεβαιωθείτε ότι δεν υπάρχει διαρροή.
3. Ξεβιδώστε και αντικαταστήστε το φίλτρο λαδιού (C).

4. Πληρώστε με λάδι κινητήρα βάσει των προδιαγραφών έως την ένδειξη μεγίστου της ράβδου ένδειξης στάθμης (D).



Βλ. εγχειρίδιο κινητήρα για περαιτέρω πληροφορίες.

### Έλεγχος συνδετήρων μπαταρίας

- ◆ Καθαρίστε τους πόλους της μπαταρίας και τους ακροδέκτες των καλωδίων και εφαρμόστε ένα στρώμα γράσου χωρίς ίχνη οξέος (Βαζελίνη).
- ◆ Σφίξτε τις συνδέσεις της μπαταρίας.
- ◆ Ελέγξτε την προσαρμογή της μπαταρίας.

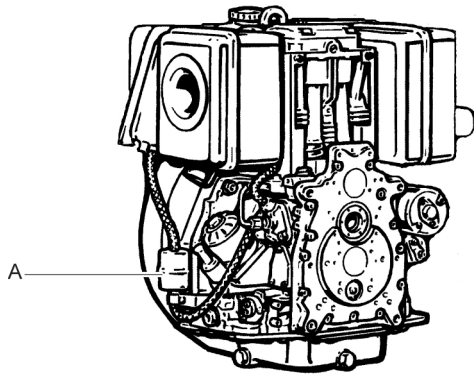
## Κάθε 500 ώρες λειτουργίας (κάθε έτος)

Διαδικασίες συντήρησης:

- ◆ Ελέγξτε και ρυθμίστε τα διάκενα των βαλβίδων του κινητήρα. Βλ. εγχειρίδιο κινητήρα για περαιτέρω πληροφορίες.
- ◆ Αλλάξτε το λάδι στον κινητήρα. Βλ. εγχειρίδιο κινητήρα για περαιτέρω πληροφορίες.
- ◆ Αντικαταστήστε το φίλτρο λαδιού. Βλ. εγχειρίδιο κινητήρα για περαιτέρω πληροφορίες.
- ◆ Καθαρίστε το ρεζερβουάρ καυσίμου. Βλ. εγχειρίδιο κινητήρα για περαιτέρω πληροφορίες.
- ◆ Αντικαταστήστε το φίλτρο καυσίμου. Βλ. εγχειρίδιο κινητήρα για περαιτέρω πληροφορίες.
- ◆ Αντικαταστήστε το φίλτρο αέρα στον κινητήρα
- ◆ Ελέγξτε και καθαρίστε το σύστημα ψύξης αέρα του κινητήρα. Βλ. εγχειρίδιο κινητήρα για περαιτέρω πληροφορίες.
- ◆ Ελέγξτε την αντλία ψεκασμού καυσίμου. Βλ. εγχειρίδιο κινητήρα για περαιτέρω πληροφορίες.
- ◆ Ελέγξτε το ακροφύσιο ψεκασμού καυσίμου. Βλ. εγχειρίδιο κινητήρα για περαιτέρω πληροφορίες.
- ◆ Αποστραγγίστε το νερό από το σύστημα καυσίμου. Βλ. εγχειρίδιο κινητήρα για περαιτέρω πληροφορίες.
- ◆ Αλλάξτε το υδραυλικό λάδι.
- ◆ Αλλάξτε το λάδι έκκεντρου στοιχείου.

### Κινητήρας ντίζελ, αντικατάσταση φίλτρου καυσίμου

1. Τα χρονικά διαστήματα αντικατάστασης των φίλτρων καυσίμου εξαρτώνται από το βαθμό ρύπανσης του καυσίμου.
2. Αποσυνδέστε τους εύκαμπτους σωλήνες σε αμφότερες τις πλευρές του φίλτρου καυσίμου (A) και αντικαταστήστε το φίλτρο.

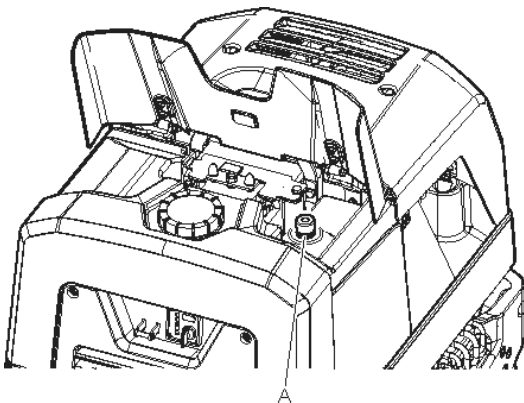


3. Κατά την τοποθέτηση του νέου φίλτρου, βεβαιωθείτε ότι η ένδειξη βέλους πάνω στο φίλτρο συμπίπτει με την κατεύθυνση ροής του καυσίμου.

Βλ. εγχειρίδιο κινητήρα για περαιτέρω πληροφορίες.

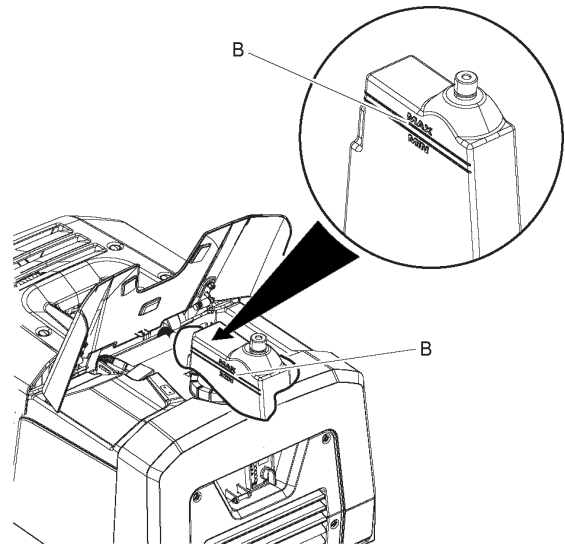
### Υδραυλικό σύστημα, αλλαγή υγρού

1. Αφαιρέστε την τάπα του δοχείου λαδιού, το φίλτρο της ανακουφιστικής βαλβίδας και το προστατευτικό υπερχειλίσσης (A).



2. Χρησιμοποιήστε ένα εργαλείο αναρρόφησης λαδιού για να εκκενώσετε το υδραυλικό λάδι από το δοχείο.
3. Καθαρίστε το άνοιγμα του δοχείου και αλλάξτε το φίλτρο της ανακουφιστικής βαλβίδας.
4. Πληρώστε με νέο υδραυλικό υγρό.

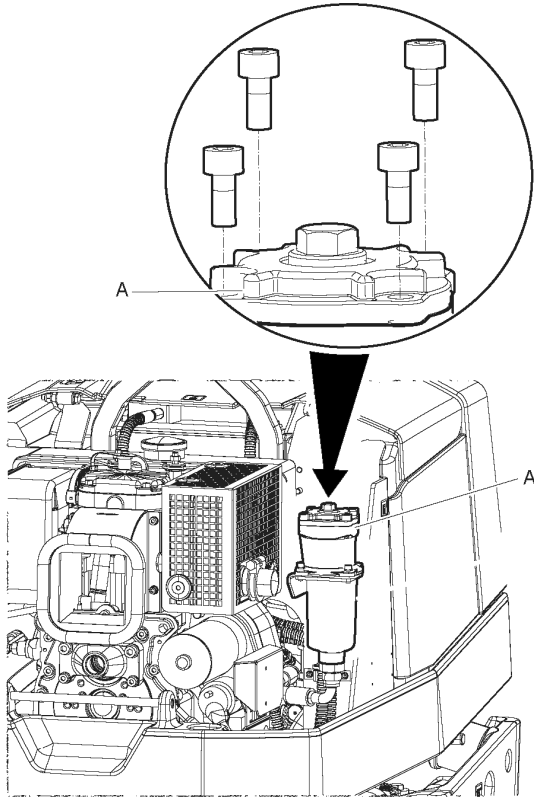
5. Ελέγξτε τη στάθμη λαδιού (B).



6. Θέστε τον κινητήρα σε λειτουργία προθέρμανσης.
7. Ελέγξτε τη στάθμη λαδιού (B).
8. Επαναπληρώστε, εάν απαιτείται.

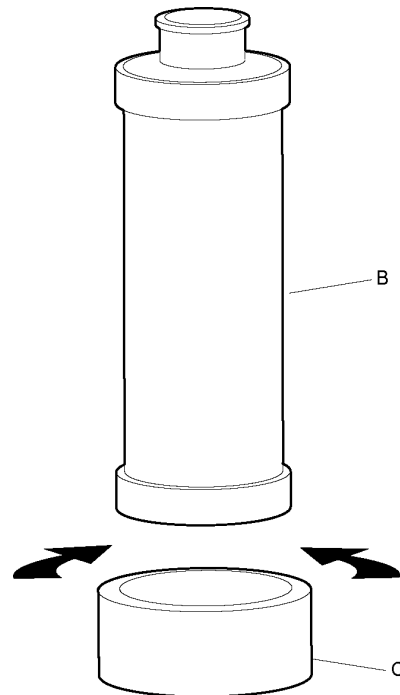
### Υδραυλικό σύστημα, αντικατάσταση φίλτρου λαδιού

1. Καθαρίστε την περιοχή γύρω από το κάλυμμα του φίλτρου και στη συνέχεια ξεβιδώστε το κάλυμμα (A). Αντικαταστήστε το στοιχείο του φίλτρου (B). Το στοιχείο είναι μίας χρήσης και θα πρέπει να απορρίπτεται κατά τρόπο φιλικό προς το περιβάλλον.

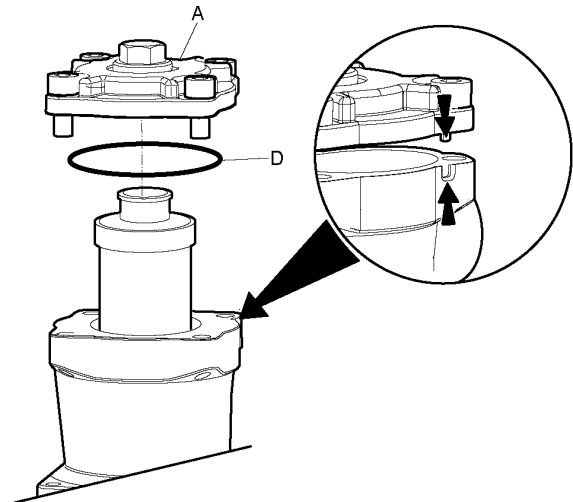


2. Τοποθετήστε τον αποστάτη (C).

*ΕΙΔΟΠΟΙΗΣΗ* Χρησιμοποιήστε τον παλαιό αποστάτη φίλτρου.

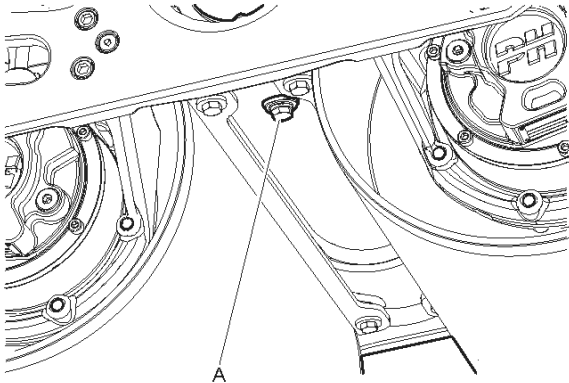


3. Εισαγάγετε ένα νέο φίλτρο (B) και τον αποστάτη μέσα στο περίβλημα, ελέγξτε το O-ring (D) στο κάλυμμα.
4. Βιδώστε το κάλυμμα (A) στη θέση του και βεβαιωθείτε ότι δεν υπάρχει διαρροή.

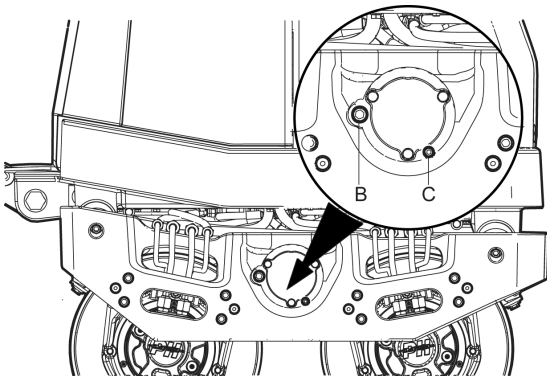


### Έκκεντρο στοιχείο, αλλαγή λαδιού

1. Τοποθετήστε δοχείο κατάλληλου μεγέθους, με χωρητικότητα 0,6 λίτρα τουλάχιστον, κάτω από το έκκεντρο στοιχείο και ξεβιδώστε την τάπα αποστράγγισης (A).



2. Αποστραγγίστε το λάδι, καθαρίστε και επανατοποθετήστε την τάπα αποστράγγισης (A).
3. Ξεβιδώστε την τάπα πλήρωσης (B) και την τάπα στάθμης λαδιού (C). Πληρώστε με λάδι σύμφωνα με τις προδιαγραφές. Πληρώστε με λάδι έως ότου αρχίσει να εκρέει από την οπή της τάπας ένδειξης στάθμης (C).



4. Επανατοποθετήστε την τάπα ένδειξης στάθμης (C).
5. Επανατοποθετήστε την τάπα πλήρωσης (B).

## Απόρριψη

Ένα μεταχειρισμένο μηχάνημα πρέπει να απορρίπτεται με τέτοιο τρόπο και βάσει των τοπικών περιορισμών, ώστε η ανακύκλωση του μεγαλύτερου μέρους των υλικών να είναι εφικτή και οι τυχόν αρνητικές επιπτώσεις στο περιβάλλον να ελαχιστοποιούνται.

Πριν απορρίψετε ένα μηχάνημα το οποίο χρησιμοποιεί καύσιμο, πρέπει να αδειάσετε και να καθαρίσετε το μηχάνημα από τα ίχνη λαδιού και καυσίμου. Η ποσότητα λαδιού και καυσίμου που θα

παραμείνει, πρέπει να απορριφθεί με τρόπο που δεν θα επιβαρύνει το περιβάλλον.

Να φροντίζετε πάντα για την απόρριψη των μεταχειρισμένων φίλτρων, του λαδιού αποστράγγισης και των υπολειμμάτων καυσίμου με τρόπο που δεν θα επιβαρύνει το περιβάλλον.

## Φύλαξη

- ◆ Να φροντίζετε πάντα για την εκκένωση του ρεζερβουάρ καυσίμου, πριν από τη φύλαξη του μηχανήματος.
- ◆ Εκκενώστε το δοχείο νερού πριν από τη φύλαξη του μηχανήματος.
- ◆ Καθαρίστε το μηχάνημα.
- ◆ Καθαρίστε το σύστημα καθαρισμού αέρα.
- ◆ Τραβήξτε με προσοχή τη λαβή εκκίνησης, έως ότου αισθανθείτε ελαφρά αντίσταση.
- ◆ Σκουπίστε τυχόν ίχνη λαδιού και σκόνης που έχουν συσσωρευτεί πάνω στα ελαστικά εξαρτήματα.
- ◆ Καλύψτε το μηχάνημα και φυλάξτε το σε στεγνό και χωρίς σκόνη χώρο.

## Πριν από την εκκίνηση μετά από μακροχρόνια φύλαξη

Ακολουθήστε τις γενικές προφυλάξεις ασφαλείας που παρέχονται με το μηχάνημα κατά την παράδοση. Σας συνιστούμε να μελετήσετε το εγχειρίδιο του κινητήρα, που παρέχεται με το μηχάνημα. Βεβαιωθείτε ότι έχουν διενεργηθεί διαδικασίες συντήρησης.

## Τεχνικά δεδομένα

### Δεδομένα μηχανήματος

	Hatz, χειροκίνητη εκκίνηση	Hatz, ηλεκτροκίνητη εκκίνηση
<b>Κινητήρας</b>		
Τύπος	Hatz 1 D42S 4 τετράχρονος	Hatz 1 D42S 4 τετράχρονος
Ισχύς kw (hp)	6,6 (8,6)	6,6 (8,6)
Ονομαστική ταχύτητα (σαλ)	3000	3000
<b>Απόδοση</b>		
Ταχύτητα λειτουργίας km/ώρα (miles/h)	0-3,6 (0-2,3)	0-3,6 (0-2,3)
Μέγιστη κλίση, ° (%)	17 (30)	17 (30)
Ικανότητα αναρρίχησης με / χωρίς κραδασμούς, ° (%)	14 (25) / 19 (35)	14 (25) / 19 (35)
<b>Δεδομένα πάκτωσης</b>		
Συχνότητα κραδασμών, Hz (σαλ)	58 (3480)	58 (3480)
Φυγόκεντρος δύναμη, kN (lbf)	21,8 (4,900)	21,8 (4,900)
Εύρος, mm (in.)	0,52 (0,020)	0,52 (0,020)
Στατικό γραμμικό φορτίο, kg/cm (pli)	5,73 (32,1)	5,88 (33)
<b>Όγκος υγρών</b>		
Ρεζερβουάρ καυσίμου, λίτρα (qts)	5,0 (5,25)	5,0 (5,25)
Στροφαλοθάλαμος, λίτρα (qts)	1,2 (1,27)	1,2 (1,27)
Υδραυλικό λάδι, λίτρα (qts)	12,5 (13,2)	12,5 (13,2)
Έκκεντρο στοιχείο, λίτρα (qts)	0,57 (0,6)	0,57 (0,6)
Ρεζερβουάρ νερού, λίτρα (gallon)	58 (12,75)	58 (12,75)
<b>Λιπαντικά</b>		
Λάδι κινητήρα	Shell Rimula R4 L 15W-40	Shell Rimula R4 L 15W-40
Λάδι έκκεντρο στοιχείου	Shell Rimula R4 L 15W-40	Shell Rimula R4 L 15W-40
Υδραυλικό λάδι	Shell Tellus S2 V68	Shell Tellus S2 V68
Καύσιμο	Hatz: Χρησιμοποιήστε λάδι ντίζελ που συμμορφώνεται με τα πρότυπα EN 590 ή DIN 51601.	Hatz: Χρησιμοποιήστε λάδι ντίζελ που συμμορφώνεται με τα πρότυπα EN 590 ή DIN 51601.
Κατανάλωση καυσίμου, λίτρα/ώρα (qts/ώρα)	1,35 (1,43)	1,35 (1,43)
<b>Βάρη</b>		
Βάρος, kg (lb)	716 (1579)	736 (1623)
Βάρος λειτουργίας, EN500, kg (lb)	745 (1642)	765 (1687)

### Δήλωση συμμόρφωσης για θόρυβο και κραδασμούς

Εγγυημένη στάθμη ηχητικής ισχύος **L<sub>w</sub>** κατά EN ISO 3744 σύμφωνα με την οδηγία 2000/14/EK.

Στάθμη ηχητικής πίεσης **L<sub>p</sub>** κατά EN ISO 11201, EN 500-4.

Η τιμή των κραδασμών προσδιορίζεται σύμφωνα με το πρότυπο EN 500-4. Βλ. πίνακα «Δεδομένα θορύβου και κραδασμών» για τιμές, κ.λπ.

Αυτές οι τιμές που έχουν δηλωθεί, έχουν προκύψει από δοκιμές εργαστηριακού τύπου σύμφωνα με την αναφερόμενη οδηγία ή πρότυπα και είναι κατάλληλες για σύγκριση με τις τιμές που έχουν δηλωθεί για άλλα μηχανήματα τα οποία έχουν δοκιμαστεί σύμφωνα με την ίδια οδηγία ή τα πρότυπα. Αυτές οι δηλωμένες τιμές δεν είναι κατάλληλες για χρήση σε αξιολογήσεις κινδύνου και οι τιμές μέτρησης σε διαφορετικούς χώρους εργασίας ενδέχεται να είναι υψηλότερες. Οι πραγματικές τιμές έκθεσης και ο κίνδυνος βλάβης για μεμονωμένο χρήστη είναι μοναδικές και εξαρτώνται από τον τρόπο με τον οποίο εργάζεται ο χρήστης, από το υλικό στο οποίο χρησιμοποιείται το μηχάνημα, από το χρόνο έκθεσης και τη φυσική κατάσταση του χρήστη, όπως και την κατάσταση του μηχανήματος.

Εμείς, η Construction Tools EOOD, δεν αναλαμβάνουμε την ευθύνη για τις συνέπειες της χρήσης των δηλωμένων τιμών αντί των τιμών που αντιστοιχούν στον πραγματικό χρόνο έκθεσης, σε μια κατάσταση μεμονωμένης αξιολόγησης κινδύνου σε χώρο εργασίας τον οποίο δεν ελέγχουμε.

Το μηχάνημα αυτό ενδέχεται να προκαλέσει σύνδρομο κραδασμών καρπού-βραχίονα, εάν δεν χρησιμοποιείται με κατάλληλο τρόπο. Μπορείτε να ανατρέξετε σε οδηγό της ΕΕ σχετικά με την αντιμετώπιση των κραδασμών καρπού-βραχίονα στην ιστοσελίδα <http://www.humanvibration.com/humanvibration/EU/VIBGUIDE.html>

Συνιστούμε ένα πρόγραμμα παρακολούθησης υγείας για την έγκαιρη αναγνώριση των αρχικών συμπτωμάτων τα οποία ενδέχεται να σχετίζονται με την έκθεση σε κραδασμούς, ώστε να είναι δυνατή η τροποποίηση των διαδικασιών διαχείρισης και να αποτρέπονται σοβαρές αναπηρίες στο μέλλον.

## Δεδομένα θορύβου και κραδασμών

Τύπος	Θόρυβος			Κραδασμοί	
	Δηλωμένες τιμές			Δηλωμένες τιμές	
	Ηχητική πίεση	Ηχητική ισχύς		Τιμές τριών αξόνων	
	EN ISO 11201	2000/14/EK		EN 500-4	
	L <sub>p</sub> στο αυτί του χειριστή	L <sub>w</sub> εγγυημένο dB(A) rel 1 pW	L <sub>w</sub> μέτρησης dB(A) rel 1 pW	m/s <sup>2</sup> τιμή	επιτρεπόμενος αρ. ωρών λειτουργίας/ημέρα
LP 6505 χειροκίνητο	88	107	105	4,0	8
LP 6505 ηλεκτροκίνητο	88	107	105	4,0	8

Ο επιτρεπόμενος αρ. ωρών λειτουργίας ανά ημέρα υπολογίζεται βάσει της οριακής τιμής των 5 m/s<sup>2</sup> σύμφωνα με την οδηγία 2002/44/EK.

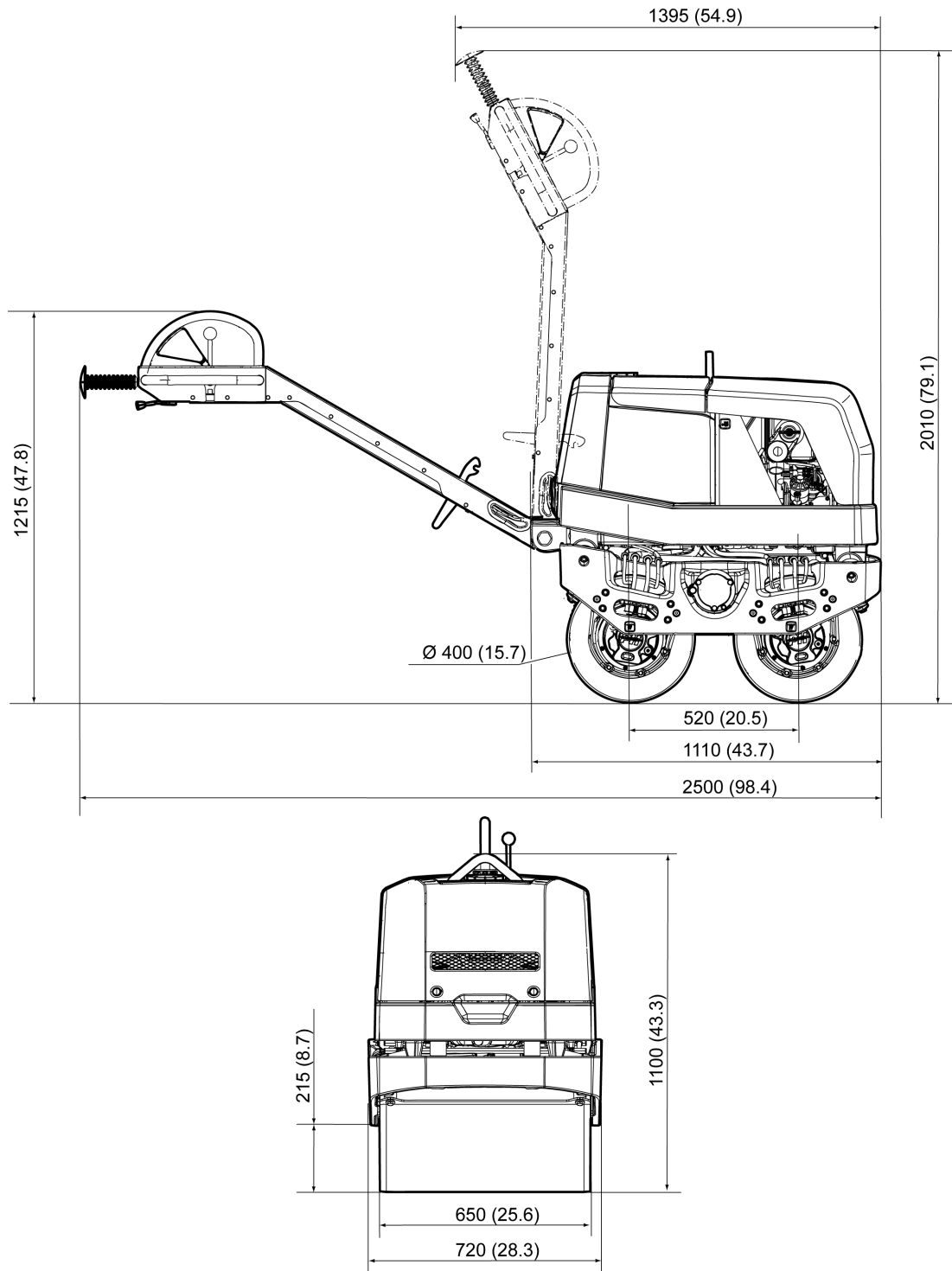
## Αβεβαιότητες, τιμή ήχου

Τύπος	Αβεβαιότητες, τιμή ήχου	
	K <sub>wA</sub> dB(A)	K <sub>pA</sub> dB(A)
LP 6505	1,5-2,5	2,5-3,0

Παράγοντας αβεβαιότητας για κλίνη σκύρων.

# Διαστάσεις

mm (in.)





# Δήλωση συμμόρφωσης ΕΚ

## Δήλωση Συμμόρφωσης ΕΚ (Οδηγία 2006/42/ΕΚ της ΕΚ)

Εμείς, η Construction Tools EOOD, δια του παρόντος δηλώνουμε ότι τα μηχανήματα τα οποία αναγράφονται κατωτέρω συμμορφώνονται με τις προβλέψεις των Οδηγιών της ΕΚ 2006/42/ΕΚ (Οδηγία περί Μηχανημάτων) και 2000/14/ΕΚ (Οδηγία περί Θορύβου), όπως και τα εναρμονισμένα πρότυπα που αναγράφονται κατωτέρω.

Μηχανήματα	Εγγυημένη στάθμη ηχητικής ισχύος [dB(A)]	Στάθμη μέτρησης ηχητικής ισχύος [dB(A)]
LP 6505 Χειροκίνητο	107	105
LP 6505 Ηλεκτροκίνητο	107	105

### Εφαρμόστηκαν τα εξής εναρμονισμένα πρότυπα:

- ◆ EN 500-1+A1
- ◆ EN 500-4

### Εφαρμόστηκαν τα εξής άλλα πρότυπα:

- ◆ 2000/14/ΕΚ, παράρτημα VIII
- ◆ 2004/108/ΕΚ

### Διακοινωμένο όργανο εμπλεκόμενο για οδηγία:

Mira, NoBo no.0888  
 Watling Street  
 Nuneaton  
 Warwickshire  
 CV10 0TU  
 UK

### Εξουσιοδοτημένος εκπρόσωπος τεχνικής τεκμηρίωσης:

Emil Alexandrov  
 Construction Tools EOOD  
 7000 Rousse  
 Bulgaria

### Γενικός Διευθυντής:

Nick Evans

### Κατασκευαστής:

Construction Tools EOOD  
 7000 Rousse  
 Bulgaria

### Τόπος και ημερομηνία:

Rousse, 13/4/2015







Απαγορεύεται η χρησιμοποίηση ή η αντιγραφή του περιεχομένου από αναρμόδιους, ακόμα και αποσπασματικά. Αυτό ισχύει ιδιαίτερα για εμπορικά σήματα, ονομασίες μοντέλων, αριθμούς εξαρτημάτων και σχέδια.

© 2015 Construction Tools EOOD | No. 9800 1531 92b | 2015-11-09

**Atlas Copco**

[www.atlascopco.com](http://www.atlascopco.com)