

Husqvarna, 2018-03-12

Safety and Operating Instructions

Dear customer,

thank you for choosing a Husqvarna quality product. We hope that you will genuinely enjoy it. Please note that the enclosed manual contains Atlas Copco references.

The Husqvarna Group is vouching for the quality of this product.

If you have any questions, please do not hesitate to contact our local sales or service point.

Husqvarna AB
561 82 Husqvarna, Sweden

Norska

Bruksanvisning

Kjære kunde,

takk for at du valgte et kvalitetsprodukt fra Husqvarna. Vi håper at du virkelig vil ha glede av det. Vær oppmerksom på at vedlagte håndbok inneholder Atlas Copco referanser.

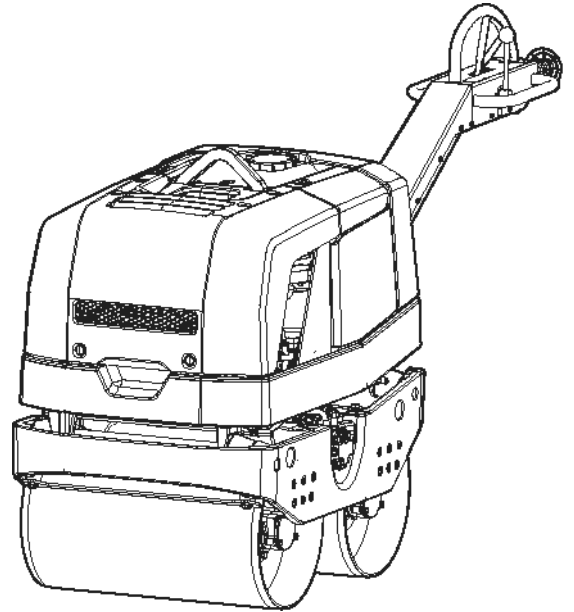
Husqvarna er ansvarlig for kvaliteten på dette produktet.

Hvis du har spørsmål, vennligst ikke nøl med å kontakte vårt lokale salgs- eller serviceapparat.

Husqvarna AB
561 82 Husqvarna, Sweden

Sikkerhetsinstrukser og bruksanvisning

Dobbeltvals



Innhold

Innledning.....	5
Om Sikkerhetsinstrukser og bruksanvisning.....	5
Sikkerhetsinstrukser.....	6
Signalord.....	6
Personlige forholdsregler og kvalifikasjoner.....	6
Personlig verneutstyr.....	6
Narkotika, alkohol eller legemidler.....	6
Drift, forholdsregler.....	6
Transport, forholdsregler.....	10
Vedlikehold, forholdsregler.....	10
Lagring, forholdsregler.....	10
Oversikt.....	11
Konstruksjon og funksjon.....	11
Hoveddeler.....	11
Merker.....	12
Typeskilt.....	13
Støynivåmerke.....	13
Sikkerhetsetikett, roterende vifteblader.....	13
Sikkerhetsmerke, les bruksanvisningen.....	13
Sikkerhetsmerke, håndtaklås.....	13
Sikkerhetsmerke, varme overflater.....	14
Sikkerhetsmerke, maksimal skråningsvinkel.....	14
Sikkerhetsmerke, les bruksanvisningen.....	14
Hydraulisk oljenivåmerke.....	14
Merke for hydraulikkoljefilter.....	14
Løftepunktmerke.....	14
Sikringspunktmerke.....	14
Sprinklermerke.....	14
Vannmerke.....	14
Merke for operatørpanel.....	15
Startpanelmerke.....	15
Transport.....	15
Løfte maskinen.....	15
Løfte maskinen.....	16
Sikker transport.....	16
Sikker transport.....	16
Montering.....	16
Drivstoff.....	16
Påfylling.....	16
Bruk.....	17
Bruk nær kanter.....	17
Drift i hellinger.....	17
Tilt.....	18
Klatreevne.....	18
Start og stopp.....	18
Før oppstart.....	18
Spakposisjoner.....	20
Kontrollboks, elektrisk system.....	20
Starte motoren, manuell start.....	21
Starte motoren, elektrisk start.....	22

Stoppe motoren, manuell start.	23
Stanse motoren, elektrisk start.	24
Bruk.	25
Kjøring.	25
Når man tar en pause.	25
Parkering.	25
Vedlikehold.	25
Hver 10. driftstime (daglig).	25
Dieselmotor, sjekke oljenivået og vannutskiller.	26
Kontrollere luftfilteret.	26
Hydraulikksystemet, kontrollere oljenivået.	27
Skrapere, kontrollere og justere.	27
Vanntank, fyller.	27
Sjekk flensforbindelsene.	28
Kontrollere sikkerhetsstroppene.	28
Rengjøre maskinen.	28
Etter de første 20 timers drift.	28
Hver 250 driftstimer.	28
Dieselmotor, skifte olje og filter.	28
Kontrollere batterikontaktene.	29
Hver 500. times drift (årlig).	30
Dieselmotor, skifte drivstoffilteret.	30
Hydraulikksystemet, skifte oljen.	30
Hydraulikksystem, skifte oljefilteret.	32
Eksenterelement, skifte oljen.	33
Avhending.	33
Lagring.	33
Før oppstart etter lang tids lagring.	33
Tekniske data.	34
Tekniske data.	34
Støy- og vibrasjonsdeklarasjoner.	34
Støy- og vibrasjonsdata.	35
Usikkerheter, lydverdi.	35
Mål.	36
EC-konformitetserklæring.	37
EU Samsvarserklæring (EU-direktiv 2006/42/EF).	37

Innledning

Takk for at du valgte et produkt fra Atlas Copco. Helt siden 1873 har vi vært opptatt av å finne nye og bedre måter å møte våre kunders behov på. I årenes løp har vi utviklet nyskapende og ergonomiske produktutforminger som har hjulpet kundene til å forbedre og rasjonalisere det daglige arbeidet.

Atlas Copco har et sterkt globalt salgs- og servicenettverk bestående av kundesentra og forhandlere. Våre eksperter er høyt utdannede fagfolk med inngående produktkunnskaper og erfaring. I alle verdenshjørner kan vi tilby kundestøtte og ekspertise for å sikre at våre kunder kan jobbe med maksimal effektivitet til enhver tid.

For mer informasjon, gå inn på: www.atlascopco.com

Construction Tools EOOD

7000 Rousse

Bulgaria

Om Sikkerhetsinstrukser og bruksanvisning

Formålet med instruksjonene er å gi deg kunnskap om hvordan du bruker maskinen på en effektiv, sikker måte. Instruksjonene gir deg også råd og viser deg hvordan du utfører vedlikehold på maskinen.

Før du begynner å bruke maskinen for første gang, må du lese disse instruksjonene nøye og forstå alle sammen.

Sikkerhetsinstrukser

For å redusere faren for alvorlige skader eller død for deg selv eller andre, må du lese og forstå disse sikkerhetsinstrukser og bruksanvisninger før du installerer, bruker, reparerer eller vedlikeholder maskinen, eller skifter deler på den.

Heng opp disse sikkerhetsinstrukser og bruksanvisninger på arbeidsplassen, gi de ansatte kopier av dem og forsikre deg om at alle leser dem før de betjener eller utfører service på maskinen. Kun til profesjonelt bruk.

I tillegg må operatøren eller operatørens arbeidsgiver vurdere spesifikke risikoer som kan være til stedet ved bruk av maskinen.

Du finner ytterligere instruksjoner til motoren i motorprodusentens håndbok.

Signalord

Signalordene Fare, Advarsel og Forsiktig har følgende betydning:

FARE	Viser til en farlig situasjon som vil føre til alvorlig skade eller død dersom den ikke unngås.
ADVARSEL	Viser til en farlig situasjon som kan føre til alvorlig skade eller død dersom den ikke unngås.
FORSIKTIG	Viser til en farlig situasjon som kan føre til mindre eller moderate skader dersom den ikke unngås.

Personlige forholdsregler og kvalifikasjoner

Vedlikehold eller bruk av maskinen må kun gjøres av kvalifiserte og opplærte personer. De må være i fysisk stand til å håndtere størrelsen, vekten og kraften til maskinen. Bruk alltid sunn fornuft og god vurderingsevne.

Personlig verneutstyr

Bruk alltid godkjent verneutstyr. Operatører og alle andre personer i arbeidsområdet skal bruke verneutstyr, bestående av minimum:

- Beskyttelseshjelm
- Hørselsvern
- Slagbestandige vernebriller med sidebeskyttelse
- Åndedrettsvern når det er nødvendig
- Vernehansker
- Skikkelig vernestøvler

- Egnede arbeidsoverall eller tilsvarende bekledning (ikke løstsittende) som dekker armene og beina.

Narkotika, alkohol eller legemidler

▲ ADVARSEL Narkotika, alkohol eller legemidler

Narkotika, alkohol og legemidler svekker dømmekraften og konsentrasjonsevnen. Dårlig reaksjonsevne eller feilaktige vurderinger kan føre til alvorlige ulykker, også med døden til følge.

- ▶ Bruk aldri maskinen når du er trøtt eller påvirket av narkotika, alkohol eller legemidler.
- ▶ Ingen personer som påvirket av narkotika, alkohol eller legemidler skal bruke maskinen.

Drift, forholdsregler

▲ FARE Eksplosjonsfare

Dersom en varm maskin eller eksosrør kommer i kontakt med eksplosiver, kan en eksplosjon forekomme. Ved bruk med visse materialer kan gnister og tenning forekomme. Eksplosjoner kan føre til alvorlige skader, også med døden til følge.

- ▶ Bruk aldri maskinen i eksplosive omgivelser.
- ▶ Bruk aldri maskinen i nærheten av brannfarlige materialer, gasser eller støv.
- ▶ Forsikre deg om at det ikke er noen uoppdagete gasskilder eller eksplosiver.
- ▶ Unngå kontakt med varmt eksosrør eller bunnen av maskinen.

▲ FARE Strømfare

Hvis det oppstår brann i maskinen, kan det forårsake skade.

- ▶ Bruk om mulig et pulverapparat klasse ABE. Hvis ikke, bruk et brannslukningsapparat av BE-type med karbondioksid.

▲ FARE Fare - drivstoff

Drivstoff er brannfarlig, og drivstoffdamp kan eksplodere ved tenning og forårsake alvorlige skader og død.

- ▶ Beskytt huden mot kontakt med drivstoff. Hvis drivstoff har trengt gjennom huden, må du ta kontakt med kvalifisert helsepersonell.
- ▶ Ta aldri av tankklokket eller fyll bensintanken mens maskinen er varm.
- ▶ Fyll tanken utendørs, eller på rent et godt ventilert sted fritt for gnister og åpen ild. Fyll drivstofftanken på minst ti meters (30 feet) avstand fra der maskinen skal brukes.
- ▶ Skru tankklokket langsomt av slik at trykket unnslipper.

- ▶ Drivstofftanken må ikke overfylles.
- ▶ Forsikre deg om at tanklokket er skrudd på når maskinen brukes.
- ▶ Unngå drivstoffsøl, og tørk av drivstoff som er sølt på maskinen.
- ▶ Kontroller jevnlig for drivstofflekkasje. Bruk aldri maskinen dersom den lekker drivstoff.
- ▶ Maskinen må aldri brukes i nærheten av materiale som kan generere gnister. Fjern alt utstyr som er varmt eller kan generere gnister før du starter maskinen.
- ▶ Det må aldri røykes mens tanken fylles eller under arbeid med og vedlikehold av maskinen.
- ▶ Drivstoff skal bare oppbevares i en beholder som er spesialkonstruert og godkjent for formålet.
- ▶ Brukte drivstoff- og oljebeholdere må tas vare på og returneres til forhandleren.
- ▶ Bruk aldri fingrene ved lekkasjekontroll av væsker.

▲ ADVARSEL Uforutsette bevegelser

Maskinen er utsatt for store belastninger når den brukes. Dersom maskinen brekker eller setter seg fast, kan det oppstå plutselige uforutsette bevegelser som kan forårsake skader.

- ▶ Inspiser alltid maskinen før du bruker det. Bruk aldri maskinen hvis du mistenker at den er skadet.
- ▶ Sørg for at håndtaket er rent og fritt for fett og olje.
- ▶ Hold føttene på avstand fra maskinen.
- ▶ Sitt aldri på maskinen.
- ▶ Maskinen skal ikke utsettes for slag eller spark.
- ▶ Vær oppmerksom og se på hva du gjør.

▲ ADVARSEL Støv- og røykfarer

Støv og/eller røyk som oppstår når maskinen brukes kan forårsake alvorlige og permanente pustevansker, sykdommer eller annen skader på kroppen (for eksempel silikose eller andre uhelbredelige lungesykdommer som kan være dødelige, kreft, fosterskader og/eller irritert hud).

Enkelte støv- og røyktyper som oppstår ved planering og glatting inneholder stoffer som anses av staten California og av andre autoriteter til å forårsake pustevansker, kreft, fosterskader og andre reproduksjonsskader. Noen eksempler på slike kjemikalier er:

- Krystallinsk kiseltsyre, sement og andre murprodukter.
- Arsenikk og krom fra kjemisk behandlet gummi.
- Bly fra blybasert maling.

Støv og røyk i luften kan være usynlig for det bare øyet, så du kan ikke stole på hva du ser for å bedømme om det er støv eller røyk i luften.

For å redusere risikoen for å bli utsatt for røyk og støv må du gjøre følgende:

- ▶ Utfør risikoanalyse spesifikk for arbeidsplassen. Risikoanalysen må inkludere støv og røyk som oppstår ved bruk av maskinen og potensialet for å virvle opp eksisterende støv.
- ▶ Foreta egnede tekniske tiltak for å redusere mengden av støv og røyk i luften og ansamling av støv på utstyr, overflater, klær og kroppsdeler. Eksempler på slike tiltak kan være: avgassventilasjon og støvsamlingsystemer, overrislingsventiler og våtboring. Kontroller støv og røykutvikling ved kilden der hvor det er mulig. Sørg for at tiltakene og utstyret installeres, vedlikeholdes og brukes på riktig måte.
- ▶ Bruk vernemaske og vedlikehold den på riktig måte, etter instruks fra arbeidsgiveren eller som påkrevd i helse-, miljø- og sikkerhetsforskrifter. Vernemasken må være effektiv mot den type stoffer du utsettes for (og må eventuelt være godkjent av relevant myndighet).
- ▶ Arbeid i godt ventilerte områder.
- ▶ Hvis maskinen har et utblåsningsrør må det rettes på en måte som reduserer oppvirvling av støv i støvete miljøer.
- ▶ Betjen og vedlikehold maskinen som anbefalt i disse sikkerhetsinstrukser og bruksanvisninger.
- ▶ Bruk vaskbare eller deponerbare verneklær på arbeidsområdet. Dusj eller bytt til rene klær før du forlater arbeidsområdet for å redusere eksponering av støv og røyk for deg selv, andre personer, biler, hjem eller andre områder.

- ▶ Unngå å spise, drikke eller bruke tobakksprodukter i områder hvor det er støv eller røyk.
- ▶ Vask hender og ansikt grundig så snart du forlater eksponeringsområdet, og alltid før du spiser, drikker eller bruker tobakksprodukter, eller berører andre personer.
- ▶ Overhold alle gjeldende lover og regler, også innen helse, miljø og sikkerhet.
- ▶ Delta i åndedrettskontroller, medisinske eksaminasjoner, og opplæringsprogrammer som din arbeidsgiver eller fagforening tilbyr deg og som er i henhold til forskrifter og anbefalinger innen helse, miljø og sikkerhet. Kontakt lege med erfaring fra relevant yrkesmedisin.
- ▶ Samarbeid med din arbeidsgiver og din fagforening for å redusere utsettelsen for røyk og støv på arbeidsplassen og for å redusere risikoen. Effektive helse- og sikkerhetsprogrammer, policyer og prosedyrer for å beskytte arbeidere og andre personer mot skadelig utsettelse for støv og røyk må fastsettes og innføres basert på råd fra eksperter innen helse, miljø og sikkerhet. Ta kontakt med eksperter.

▲ FARE Fare for eksosgass

Eksosgassen fra maskinens forbrenningsmotor inneholder karbonmonoksid som er giftig og andre kjemikalier som anses av staten California og av andre autoriteter til å forårsake kreft, fosterskader og andre reproduksjonsskader. Inhalering av eksosgass kan forårsake alvorlig skade, sykdom eller død.

- ▶ Aldri inhaler eksosgasser.
- ▶ Sørg for at det er god ventilasjon (luftavtrekk med vifte om nødvendig).

▲ ADVARSEL Batterifare

Batteriet inneholder giftig og etsende svovelsyre, og kan eksplodere og forårsake personskade.

- ▶ Utsett aldri batteriet for åpen ild, gnister, sterk varme eller noe annet som kan føre til eksplosjonsfare.
- ▶ Unngå å få syre på huden, klærne eller maskinen.
- ▶ Bruk vernebriller for å unngå å få syre i øynene. Hvis du får syre i øyene, må du skylle dem med vann i minst 15 minutter og kontakte lege omgående.
- ▶ Kortslutt aldri batteripolene ved montering eller bytte av batteriet.

▲ ADVARSEL Prosjektiler

Feil på arbeidsmaterialet, tilbehør eller på selve maskinen kan skape projektiler med svært høye hastigheter. Under driften kan splinter eller andre partikler fra arbeidsmaterialet opptre som projektiler og forårsake personskade ved å treffe operatøren eller andre personer. For å redusere disse risikoene:

- ▶ Bruk godkjent personlig verneutstyr og vernehjelm, inkludert støtmotstandige vernebriller med sidebeskyttelse.
- ▶ Sørg for at ingen uautoriserte personer kommer inn i arbeidsområdet.
- ▶ Hold arbeidsplassen fri for fremmede objekter.

▲ ADVARSEL Hydraulikkssystemfare

Hydraulikkslanger er laget av gummi og kan forringes over tid med påfølgende fare for å sprekke. Dette kan forårsake personskade.

- ▶ Vedlikehold hydraulikksystemet regelmessig.
- ▶ Hvis det er den minste tvil om at slangene er slitte, skal de erstattes med nye originalslanger.

▲ ADVARSEL Fare ved skråninger

Under drift må du sikre maskinen slik at den ikke kan falle hvis den er plassert i skrånende terreng. Et fall kan føre til alvorlige ulykker og personskade.

- ▶ Sørg alltid for at alt personell i arbeidsområdet er høyere opp i skråningen enn maskinen.
- ▶ Du må alltid bruke maskinen rett opp og ned når den brukes i skråninger.
- ▶ Du må aldri overstige den maksimalt anbefalte hellingsvinkelen når du bruker maskinen. Følg anbefalingene.

▲ ADVARSEL Farer vedrørende bevegelse

Når du bruker maskinen til å utføre arbeid, kan du oppleve ubehag i hendene, armene, skuldrene, nakken eller i andre kroppsdeler.

- ▶ Bruk en komfortabel stilling som samtidig opprettholder en stabil fotstilling og unngår plagsomme ubalanserte stillinger.
- ▶ Hvis du bruker maskinen lenge, kan det hjelpe å bytte stilling for å unngå ubehag og tretthet.
- ▶ Hvis symptomene vedvarer eller stadig kommer tilbake, bør du ta kontakt med kvalifisert helsepersonell.

▲ ADVARSEL Vibrasjonsfare

Vanlig og korrekt bruk av maskinen utsetter operatøren for vibrasjon. Regelmessig og hyppig eksponering for vibrasjon kan forårsake, bidra til eller forverre skader eller forstyrre operatørens fingre, hender, håndledd, armer, skuldre og/eller nerver og blodforsyning eller andre kroppsdeler, inkludert svekkelse og/eller permanente skader eller forstyrrelser som kan utvikles gradvis over uker, måneder eller år. Slike skader eller forstyrrelser kan omfatte skader på blodsirkulasjonssystemet, skader på nervesystemet, skader på ledd og mulige skader på andre organer.

Dersom nummenhet, vedvarende ubehag, brennende følelse, stivhet, banking, prikking, smerte, klossethet, svekket grep, blekhet eller andre symptomer skulle opptre på noe tidspunkt mens maskinen betjenes eller mens den ikke betjenes, må man ikke fortsette å betjene maskinen, men fortelle arbeidsgiveren om det og søke medisinsk hjelp. Hvis du fortsetter å bruke maskinen etter at du oppdager slike symptomer, kan det øke risikoen for at symptomene øker eller blir permanente.

Betjen og vedlikehold maskinen som anbefalt i disse instruksene for å unngå unødvendig økning av vibrasjon.

Følgende tiltak kan redusere eksponeringen for vibrasjon på operatøren:

- ▶ Hvis maskinen har vibrasjonsdempende håndtak, må du holde dem i en midtstilling og unngå å skyve dem til endestoppene.
- ▶ Når støtmekanismen aktiveres, skal din eneste kroppskontakt med maskinen være gjennom hendene som du holder på håndtaket eller håndtakene med. Unngå annen kontakt, f.eks. støtte andre deler av kroppen mot maskinen eller lene deg mot maskinen for å øke trykkraften.
- ▶ Forsikre deg om at maskinen er godt vedlikeholdt og ikke er slitt.
- ▶ Stopp arbeidet øyeblikkelig dersom maskinen plutselig begynner å vibrere kraftig. Lokaliser og utbedre årsaken til den økte vibrasjonen før arbeidet gjenopptas.
- ▶ Delta i helseundersøkelser eller helseovervåking, medisinske undersøkelser og treningsprogrammer som tilbys av arbeidsgiveren og når de er lovpålagt.
- ▶ Bruk varme klær og hold hendene varme og tørre når du arbeider i kaldt vær.

Se maskinens „Støy- og vibrasjonsdeklarasjoner”, inkludert de oppgitte vibrasjonsverdiene. Denne informasjonen er å finne på slutten av denne håndboken „Sikkerhetsinstrukser og bruksanvisning”.

▲ ADVARSEL Fare for å sitte fast

Det er fare for at skjerf, hår, hansker og klær dras inn i eller setter seg fast i roterende maskindeler. Det kan føre til kvelning, avrivning av hår og hud, eller død. For å redusere risikoene:

- ▶ Roterende maskindeler må aldri gripes fatt i eller berøres.
- ▶ Pass på at klær, skjerf og hansker du har på deg ikke setter seg fast.
- ▶ Langt hår må dekkes med et hårnett.

▲ FARE Fare for elektrisk støt

Denne maskinen er ikke strøminsolert. Hvis maskinen kommer i kontakt med elektrisitet, kan det resultere i alvorlig skade eller død.

- ▶ Maskinen må aldri brukes i nærheten av strømledninger eller andre strømkilder.
- ▶ Forviss deg om at det ikke er noen skjulte ledninger eller andre strømkilder i arbeidsområdet.

▲ ADVARSEL Fare ved skjulte objekter

Skulte kabler og rør utgjør en fare som kan føre til alvorlige skader under arbeidet.

- ▶ Kontroller materialets sammensetning før bruk.
- ▶ Se opp for skjulte kabler og rør som elektrisitet, telefon, vann, gass og kloakkrør.
- ▶ Dersom det virker som om maskinen har truffet et skjult objekt, skru av maskinen umiddelbart.
- ▶ Sørg for at det ikke foreligger noen fare før du fortsetter arbeidet.

▲ ADVARSEL Utilsiktet start

Utilsiktet start av maskinen kan forårsake skade.

- ▶ Hold hendene unna start- og stoppknappene til du er klar til å begynne arbeidet.
- ▶ Lær om hvordan maskinen slås av i tilfelle det skulle oppstå en nødssituasjon.

▲ ADVARSEL Støyfare

Høye støynivåer kan føre til permanent hørselsskade og tap av hørsel, samt andre problemer som tinnitus (øresus). For å redusere risikoen og forhindre unødvendig økning av støynivå, må du:

- ▶ Foreta en risikovurdering av alle disse farene og implementere passende kontroller.
- ▶ Betjene og vedlikeholde maskinen som anbefalt i disse instruksjonene.
- ▶ Kontroller at lyddemperen er på plass og i god tilstand, hvis maskinen har en lyddemper.
- ▶ Bruk alltid hørselsvern.

Transport, forholdsregler

▲ ADVARSEL Fare ved på- og avlasting

Når maskinen løftes med en kran eller lignende utstyr, kan det oppstå skader.

- ▶ Bruk de merkede løftepunktene.
- ▶ Forsikre deg om at alt løfteutstyret er dimensjonert for vekten til maskinen.
- ▶ Opphold deg aldri under eller i umiddelbar nærhet av maskinen.

Vedlikehold, forholdsregler

▲ ADVARSEL Maskinmodifisering

Alle maskinmodifikasjoner kan resultere i kroppslige skader for deg selv eller andre.

- ▶ Foreta aldri modifiseringer av maskinen. Modifiserte maskiner dekkes ikke av garantien eller produktansvaret.
- ▶ Bruk alltid originale deler og tilbehør godkjent av Atlas Copco.
- ▶ Bytt ut skadede deler umiddelbart.
- ▶ Skift ut slitte komponenter i god tid.

▲ ADVARSEL Fare – varm olje

Det er fare for å brannsåre ved skifting av olje, hydraulikkolje eller oljefilter når maskinen er varm.

- ▶ Vent til maskinen er avkjølt før oljen skiftes.

▲ FORSIKTIG Høye temperaturer

Maskinens frontdeksel, eksosrør og hydraulikksystem kan bli varme under bruk. Berøring kan føre til brannsåre.

- ▶ Et varmt frontdeksel må ikke berøres.
- ▶ Et varmt eksosrør må ikke berøres.
- ▶ Berør aldri hydraulikksystemet.
- ▶ Vent til frontdekselet, eksosrøret og maskinens bunn har kjølt seg ned før du utfører vedlikeholdsarbeid.

LES DETTE Bruk av hurtiglader til å lade batteriet kan korte ned batteriets levetid.

Lagring, forholdsregler

- ◆ Oppbevar maskinen på et sikkert sted og under lås, utilgjengelig for barn.

Oversikt

For å redusere faren for alvorlig skade eller død for deg selv og andre, les avsnittet Sikkerhetsinstruksjoner på de foregående sidene av denne håndboken før du tar maskinen i bruk.

Konstruksjon og funksjon

LP-valser er utstyrt med en stor vanntank og egner seg utmerket til sammenpressing av tynne lag av kornete massetyper, våt sand og asfalt. De anbefales for jobber på begrensede områder, parkeringsplasser, reparasjoner eller lignende jobber. LP-valser må brukes i godt ventilerte områder, noe som er tilfelle for alle maskiner med forbrenningsmotor.

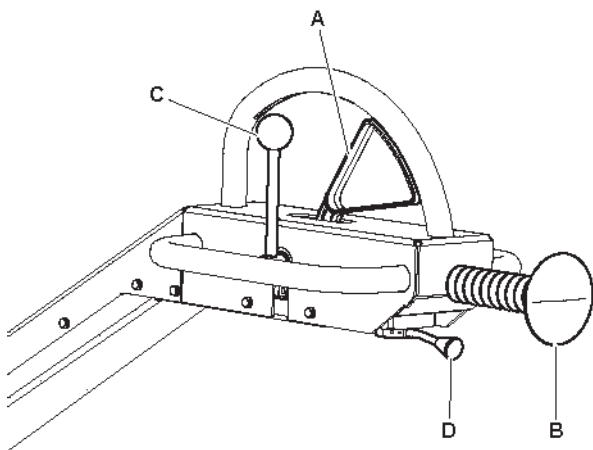
LP-valsene er utstyrt med automatiske hydrauliske bremses i trommel motorene. Du må aldri taue maskinen.

Må aldri brukes i brattere hellinger enn det som anbefales i denne håndboken.

Kun til profesjonell bruk.

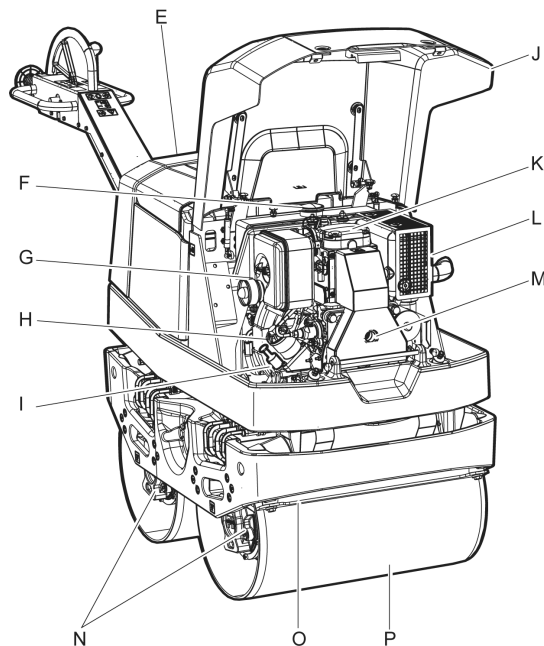
Annen bruk er ikke tillatt.

Hoveddeler

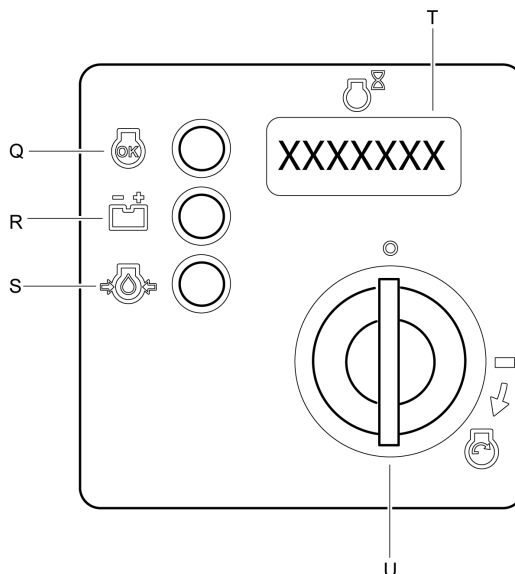


- A. Forover- og reverskontroll
- B. Push-stopp
- C. Vibrasjonskontroll, ON og OFF

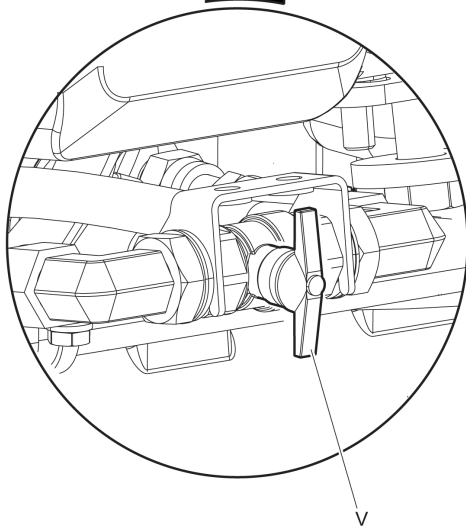
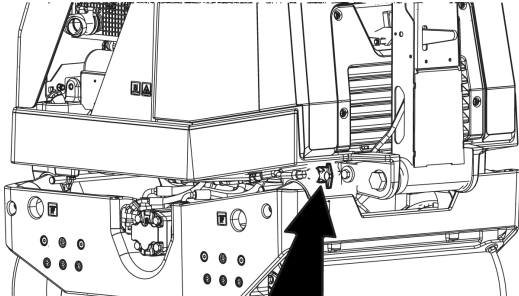
D. Gasskontroll



- E. Vanntank
- F. Drivstofftank
- G. Luftfilter
- H. Motoroljefilter
- I. Oljemålepinne
- J. Panser
- K. Motor
- L. Lyddemper
- M. Tilkobling for sikkerhetsveiv
- N. Trommelmotor
- O. Skraper
- P. Trommel

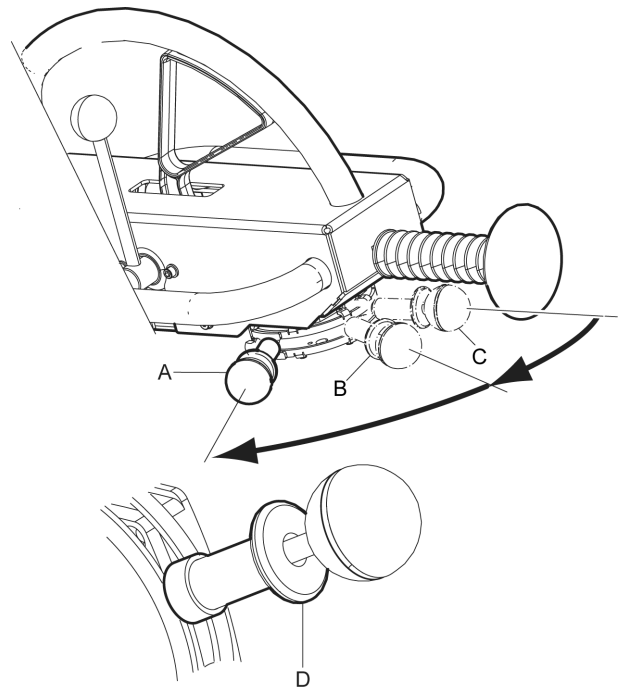


- Q. Kontrollampe, drift
- R. Kontrollampe, lading
- S. Kontrollampe, motoroljetrykk
- T. Timeteller
- U. Tenningslås



- V. Vannventil, ON og OFF

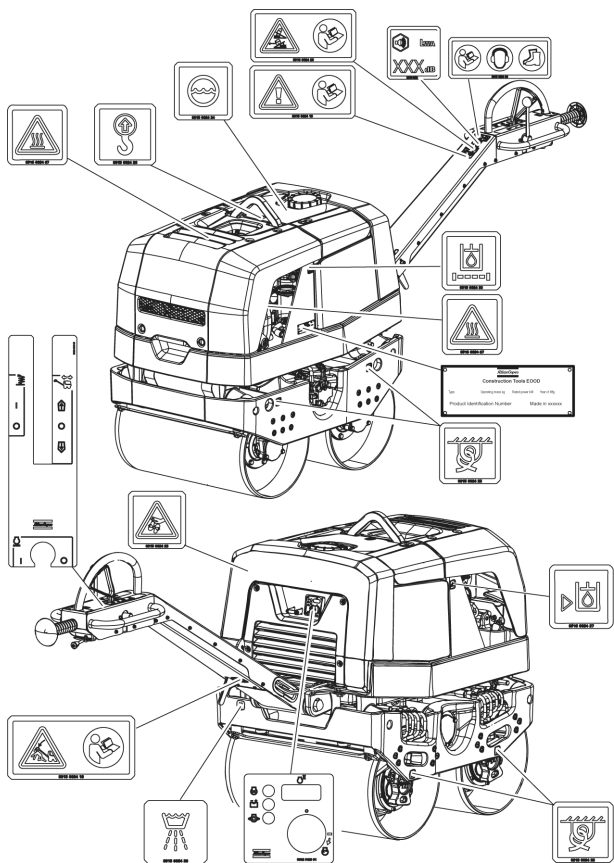
EPA- (US Environmental Protection Agency) gassregulator med tre faste posisjoner.



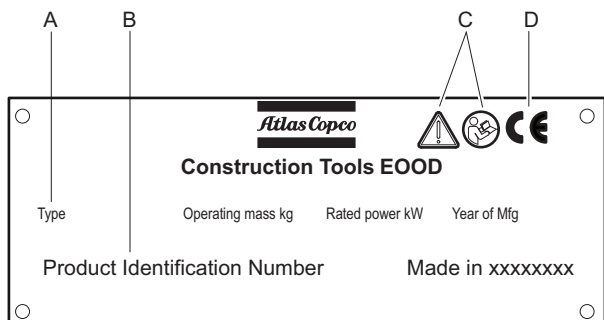
- A. Arbeidsmodusposisjon
- B. Start-/tomgangposisjon
- C. Stopposisjon
- D. Posisjonslås

Merker

Maskinen er utstyrt med merker som inneholder viktig informasjon om personlig sikkerhet og vedlikehold av maskinen. Disse merkene skal være i en tilstand som gjør det enkelt å lese dem. Nye merker kan bestilles fra reservedellisten.

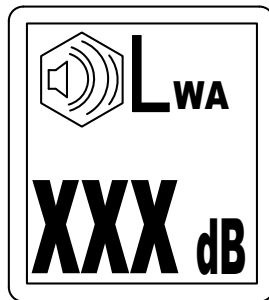


Typeskilt



- A. Maskintype
- B. Produktidentifikasjonsnummer
- C. Varseltrekanten sammen med boksymbolet betyr at brukeren må lese sikkerhets- og bruksanvisningene før maskinen brukes for første gang.
- D. CE-symbolet betyr at maskinen er CE-godkjent. Se CE-samsvarserklæringen som er medsendt maskinen for ytterligere informasjon.

Støynivåmerke



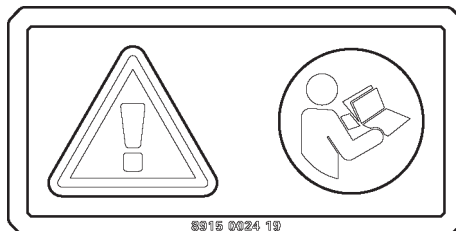
Dette merket indikerer garantert støynivåindikator i henhold til EU-direktiv 2000/14/EC. Se „Tekniske data“ for nøyaktig støynivå.

Sikkerhetsetikett, roterende vifteblader



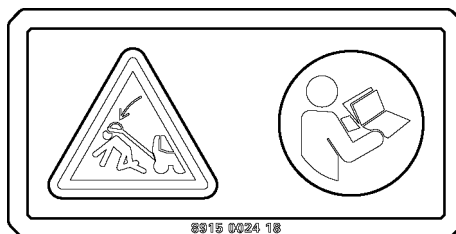
Roterende vifteblader. Hold hendene på trygg avstand fra fareområdet.

Sikkerhetsmerke, les bruksanvisningen

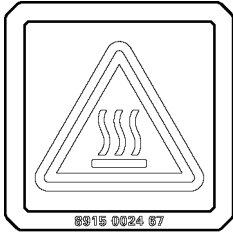


Instruksjonshåndbok Operatøren må følge sikkerhets-, bruks-, og vedlikeholdsinstruksjonene før han bruker maskinen.

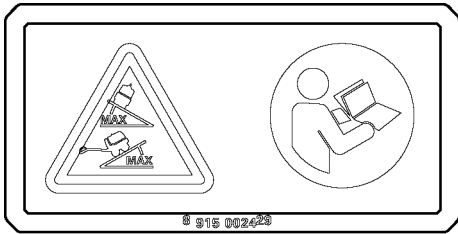
Sikkerhetsmerke, håndtaklås



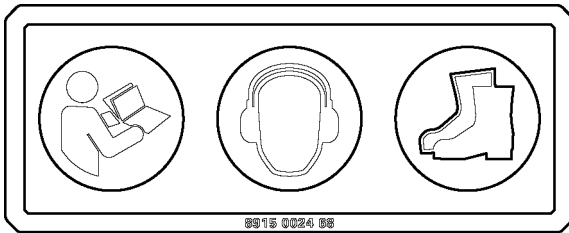
Håndtaket må låses når det er i hevet posisjon. Les bruksanvisningen.

Sikkerhetsmerke, varme overflater

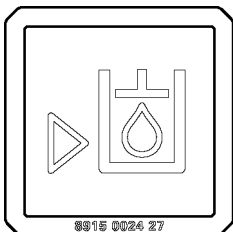
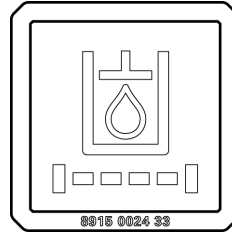
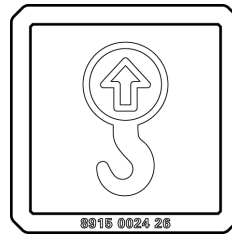
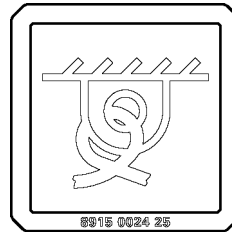
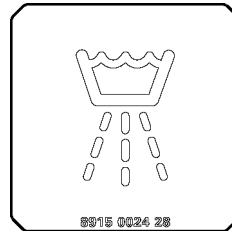
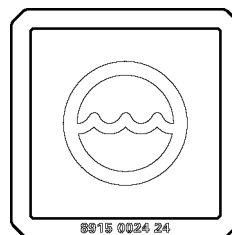
Varme overflater i motorrommet. Hold hendene på trygg avstand fra fareområdet.

Sikkerhetsmerke, maksimal skråningsvinkel

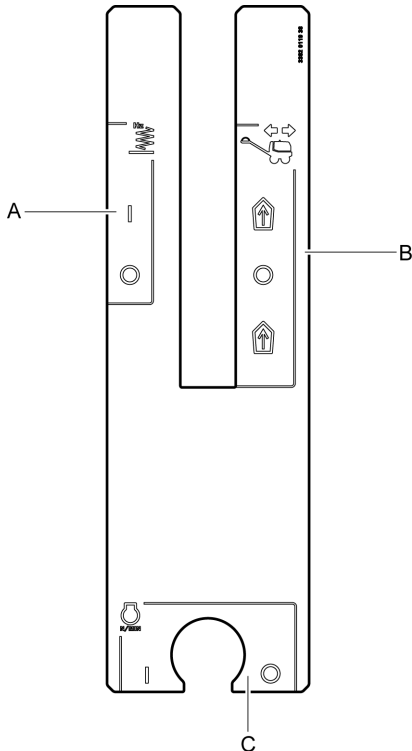
Operatøren må følge sikkerhets-, bruks-, og vedlikeholdsinstruksjonene før han bruker maskinen.

Sikkerhetsmerke, les bruksanvisningen

- ◆ Instruksjonshåndbok Operatøren må følge sikkerhets-, bruks-, og vedlikeholdsinstruksjonene før han bruker maskinen.
- ◆ Bruk hørselvern.
- ◆ Bruk personlig verneutstyr.

Hydraulisk oljenivåmerke**Merke for hydraulikkoljefilter****Løftepunktmerke****Sikringspunktmerke****Sprinklermerke****Vannmerke**

Merke for operatørpanel



- A. Vibrasjon ON/OFF-kontroll.
- B. Forover- og reverskontroll.
- C. Motorturtall.

- D. Timeteller.
- E. Tenningslås.

Transport

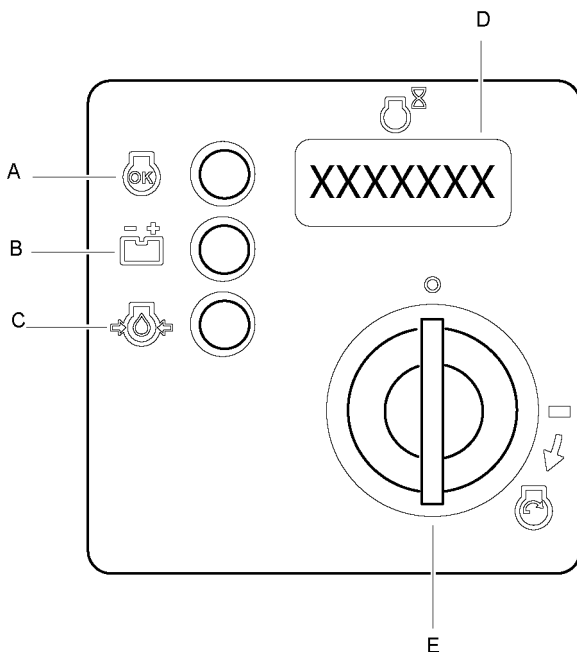
Løfte maskinen

▲ ADVARSEL Fare ved løfting

Løft aldri maskinen før du har kontrollert at den er intakt. En skadet maskindel kan falle av, noe som kan medføre alvorlig personskade.

- ▶ Kontroller maskinens typeskilt for vektinformasjon.
- ▶ Sjekk at støtdemperne, sikkerhetsstroppene og beskyttelsesrammen er riktig festet og ikke er skadet.
- ▶ Kontroller at alt utstyr er dimensjonert i henhold til gjeldende forskrifter.
- ▶ Løft maskinen etter kroken på rammen.
- ▶ Løft aldri maskinen med løfteøyet på motoren.
- ▶ Gå eller stå aldri under en maskin som er løftet opp.
- ▶ Du må aldri taue maskinen.

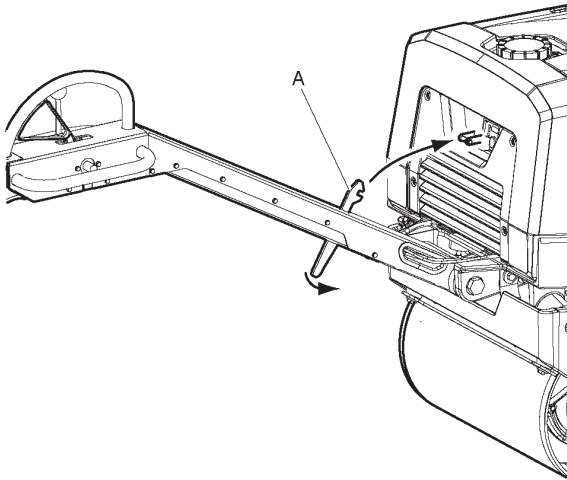
Startpanelmerke



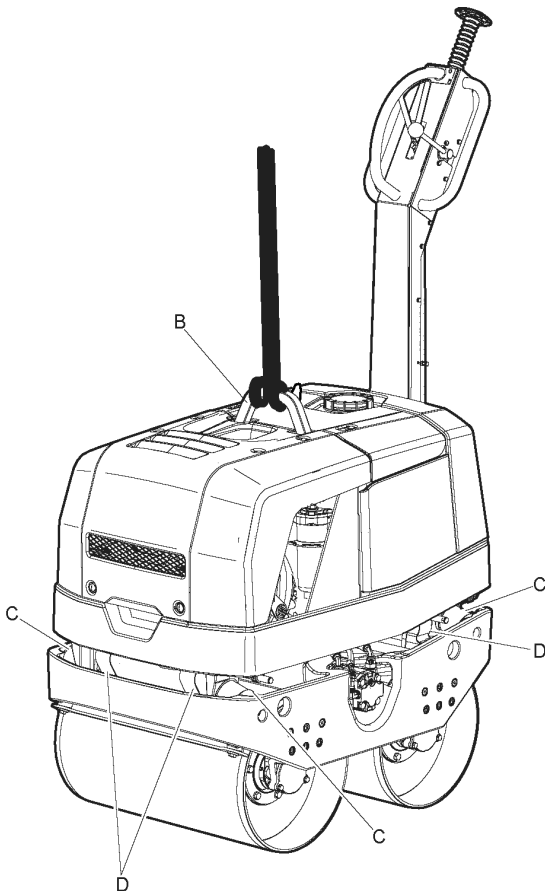
- A. Kontrolllampe, drift.
- B. Kontrolllampe, lading.
- C. Kontrolllampe, motorljetrykk.

Løfte maskinen

- ◆ Før maskinen løftes, låser du sperren (A) i transportstilling.



- ◆ Løft maskinen bare etter kroken på rammen (B).



- ◆ Sjekk at støtdemperne (C), sikkerhetsstroppene (D) og kroken (B) er riktig festet og ikke er skadet.

Sikker transport

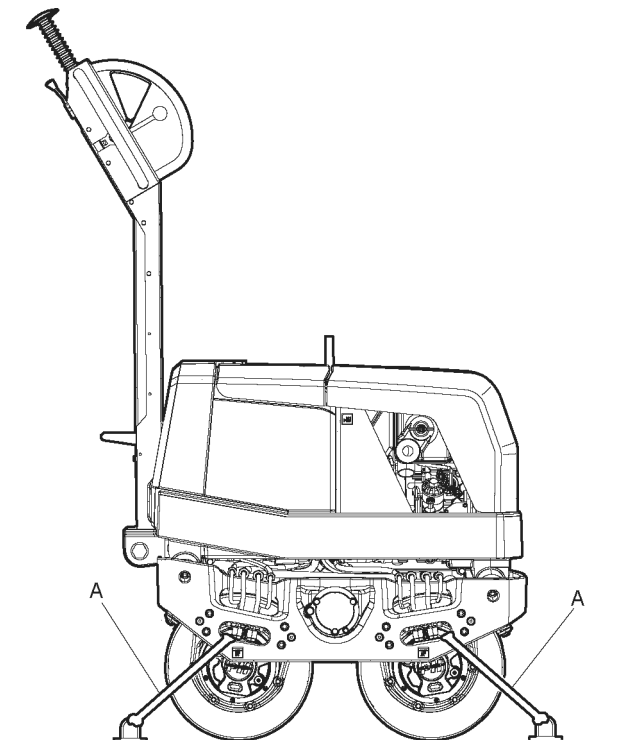
▲ ADVARSEL Transportfare

Under transport skal maskinen alltid sikres med stropper for all transport, ellers kan den forårsake personskade.

- Bruk fremre og bakre festepunkter til å feste maskinen.

Sikker transport

- ◆ Fest maskinen med stropper (A) foran og bak; merkene viser festepunktene.



Montering

Drivstoff

Påfylling

▲ ADVARSEL Fare - drivstoff

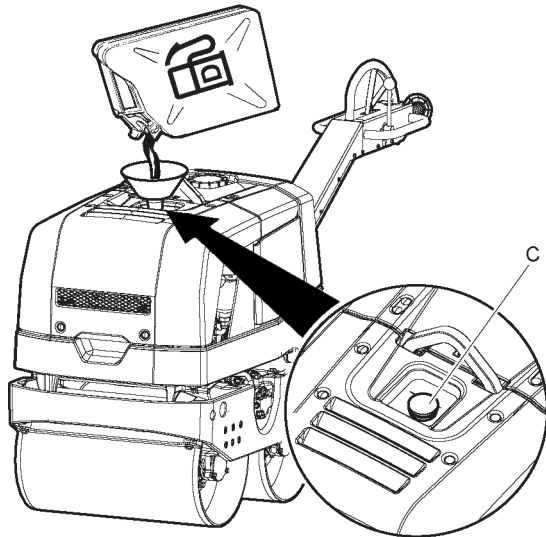
Drivstoff er ekstremt brannfarlig, og drivstoffdamp kan eksplodere ved tenning og forårsake alvorlige skader og død.

- Beskytt huden mot kontakt med drivstoff.
- Ta aldri av tankklokket eller fyll bensintanken mens maskinen er varm.
- Det må aldri røykes mens tanken fylles eller under arbeid med og vedlikehold av maskinen.

- Unngå drivstoffsøl, og tørk av drivstoff som er sølt på maskinen.

Påfyllingsprosedyre

1. Stopp motoren og la den kjøles ned før du fyller tanken.
2. Skru tanklokket langsomt av slik at trykket unslipper.
3. Fyll drivstofftanken opp til den nederste kanten av fyllerøret.



4. Drivstofftanken må ikke overfylles. Grunnet bevegelse av drivstoff i tanken, er det mulig at drivstoffet står høyere i tanken enn tanklokket, noe som kan føre til at det søles drivstoff hvis tanklokket åpnes. Dette kan unngås ved å kun åpne tanklokket når maskinen står horisontalt på bakken og tanklokket er på drivstofftankens høyeste punkt.

Bruk

▲ ADVARSEL Fare ved motoren i drift

Vibrasjoner fra motoren kan forårsake materialendringer, noe som kan føre til at maskinen flytter på seg og forårsaker personskade.

- Forlat aldri maskinen med motoren i gang.
- Forsikre deg om at kun autorisert personell betjener maskinen.

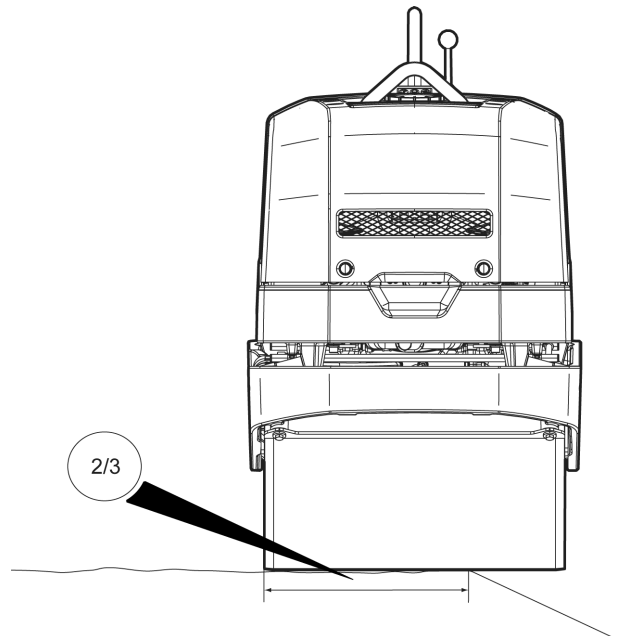
LES DETTE Når du betjener maskinen, må du følge instruksjonene i håndboken; sitt eller stå aldri på maskinen når den er i drift.

Bruk nær kanter

▲ ADVARSEL Fare ved bruk nær kanter

Når du betjener maskinen nær kanter, må minst $\frac{2}{3}$ av maskinen være på en overflate med full bærekapasitet, hvis ikke kan maskinen tippe over.

- Slå av motoren før du prøver å løfte maskinen.



Drift i hellinger

▲ ADVARSEL Fare ved skråninger

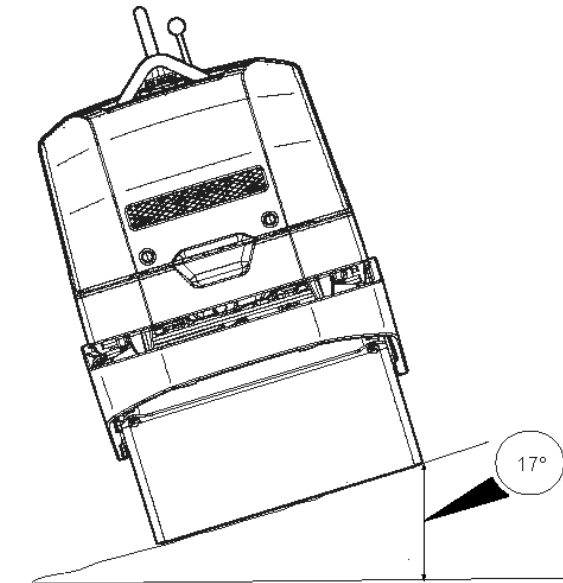
Under drift må du sikre maskinen slik at den ikke kan falle hvis den er plassert i skrånende terreng. Et fall kan føre til alvorlige ulykker og personskade.

- Pass alltid på at arbeidsområdet er sikret, og at alt personell er høyere opp i skråningen enn maskinen.
- Du må alltid bruke maskinen rett opp og ned når den brukes i skråninger.
- Du må aldri overstige den maksimalt anbefalte hellingsvinkelen når du bruker maskinen. Følg anbefalingene.

LES DETTE Husk at vått eller løst underlag, vibrasjon slått på og kjørehastighet kan føre til at maskinen velter, selv i en mindre skråning det som er oppgitt her. Utvis alltid ekstrem forsiktighet i skråninger og ujevnt terreng.

Tilt

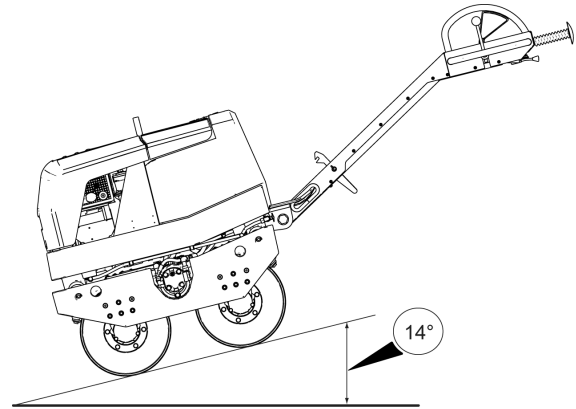
- ◆ Den maksimale tilten på maskinen er 17°.



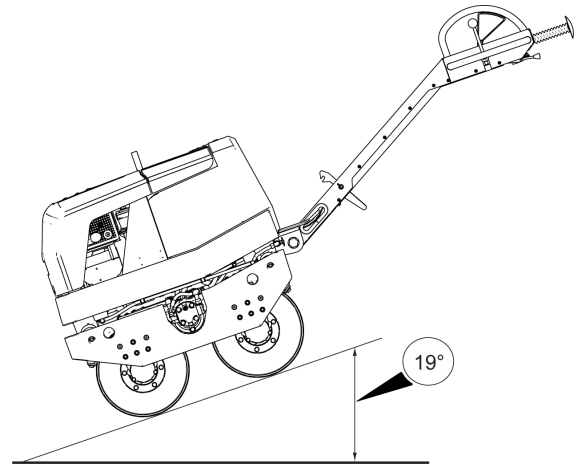
Tippevinkelen måles på et hardt og jevnt underlag med stillestående maskin. Vibrasjonen er slått av og alle tanker er fulle.

Klatreevne

- ◆ Den maksimale klatreevnen på maskinen med vibrasjon påslått er 14°.



Den maksimale klatreevnen på maskinen med vibrasjon avslått er 19°.

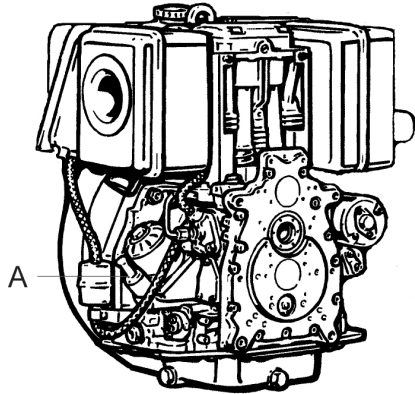


- ◆ Hellingsvinkelen måles på et hardt og jevnt underlag med stillestående maskin. Vibrasjonen er slått av og alle tanker er fulle.

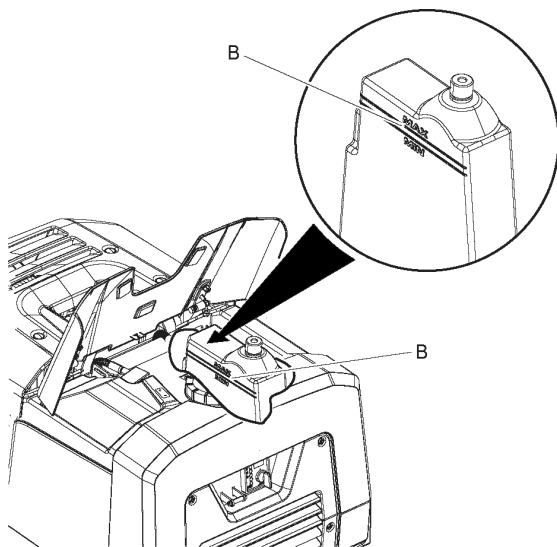
Start og stopp**Før oppstart**

Følg de generelle forholdsregler for sikkerhet som blir levert sammen med maskinen. Vi råder deg til å lese bruksanvisningen for motoren på maskinen. Sørg for at vedlikeholdsrutiner blir overholdt.

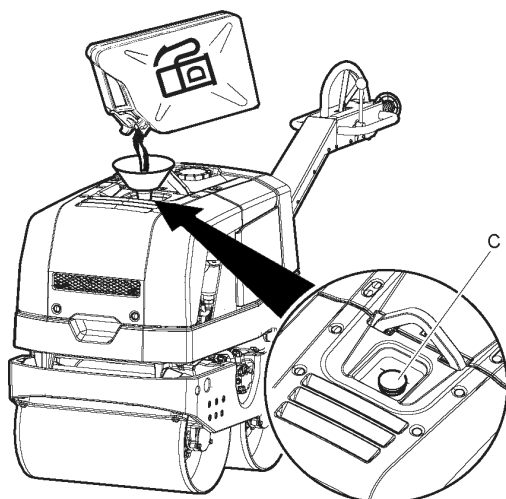
1. Kontroller motoroljenivået (A).



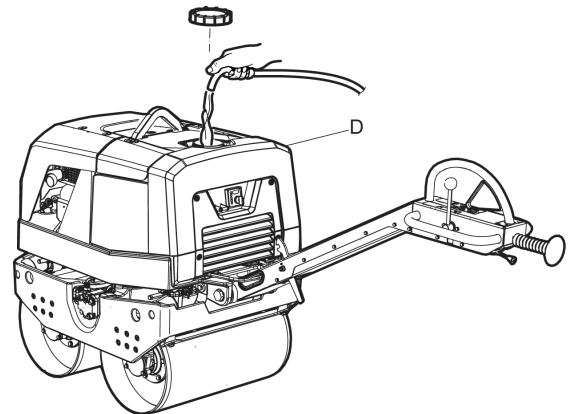
2. Kontroller oljenivået (B) i hydrauliksystemet.



3. Fyll drivstofftanken (C) med drivstoff.



4. Fyll sprinkleranleggets vannbeholder (D) med vann.

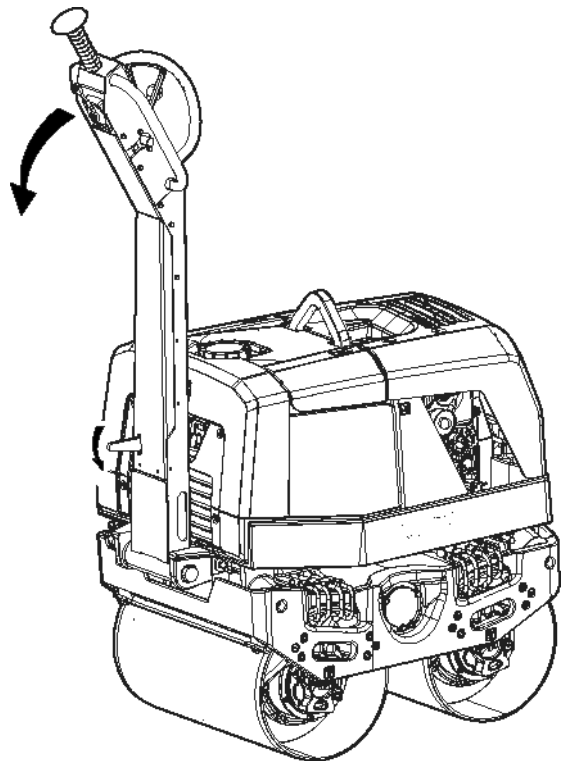


LES DETTE Under bruk kan det oppstå oljelekkasjer, og bolteledd kan bli løse. Dette kan føre til motorstopp.

▲ FARE Håndtakfare

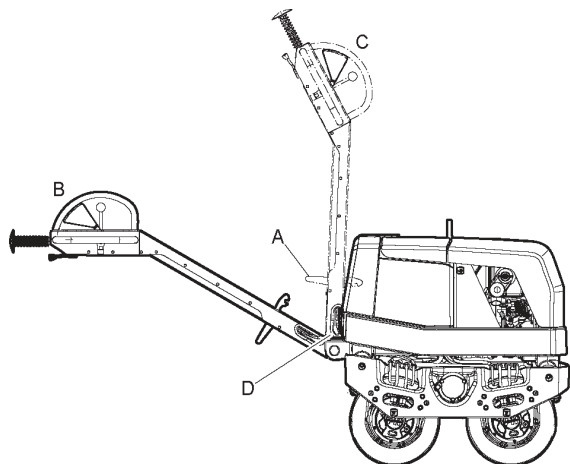
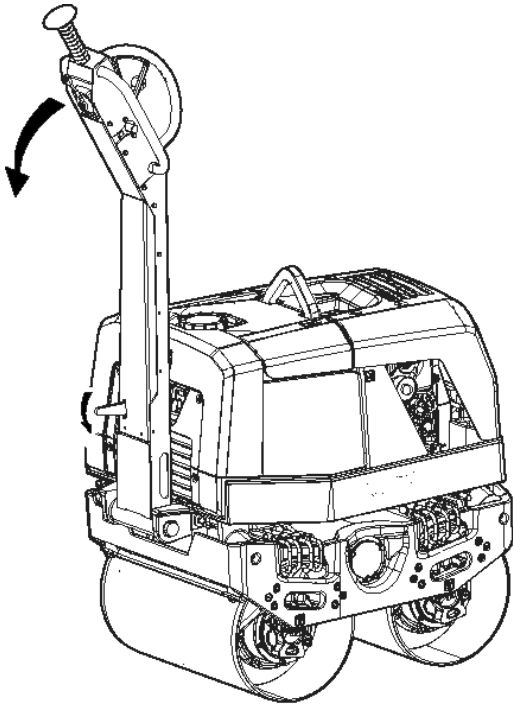
Når du endrer håndtakstilling, må håndtaket holdes, ellers kan det føre til skader.

- ▶ Hold i håndtaket.
- ▶ Senk håndtaket forsiktig.



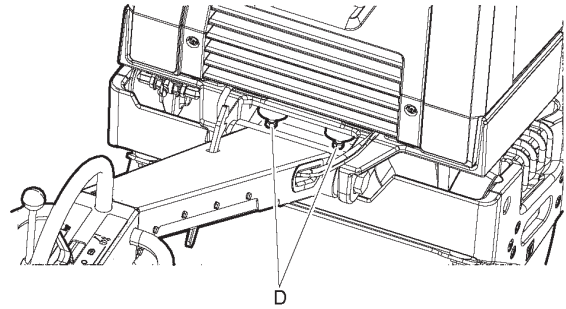
Spakposisjoner

- ◆ For å bruke maskinen må du trykke på sperren (A) og senke håndtaket til posisjon (B).

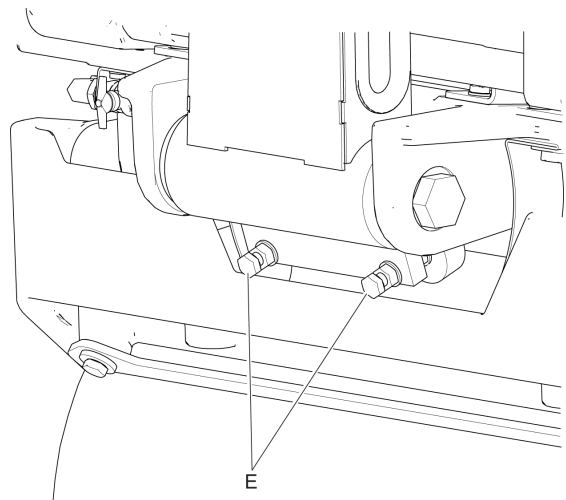


- ◆ Når maskinen transporteres, heves håndtaket og skyves til låst posisjon (C).

- ◆ Høyden på håndtaket justeres med støtdempere (D).

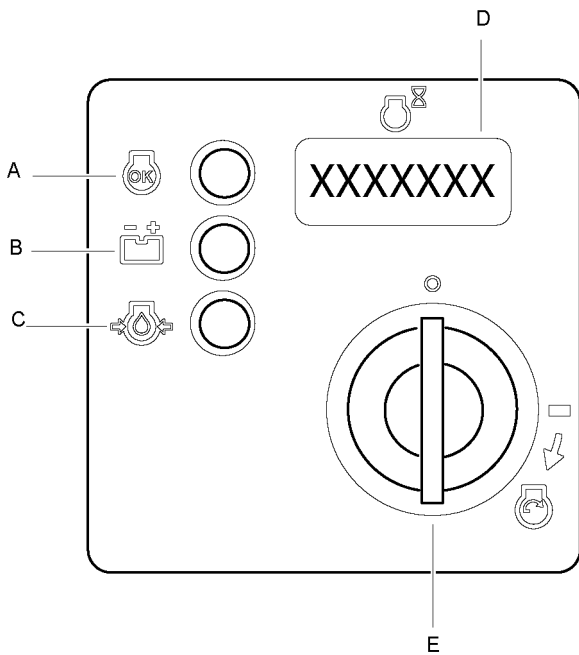


LES DETTE Juster støtdempernes skruer (E) til den samme høyden for å unngå ujevn belastning av håndtaket.



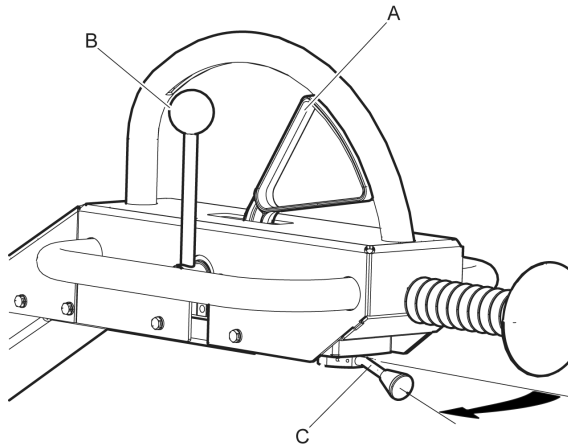
Kontrollboks, elektrisk system

- ◆ Driftslampen (A) lyser når motoren er i gang.
- ◆ Ladelampe (B), lyser hvis det er ladeproblemer.
- ◆ Oljetrykk (C), lyser ved lavt oljetrykk.
- ◆ Timeteller (D).
- ◆ Tenningsnøkkel (E).

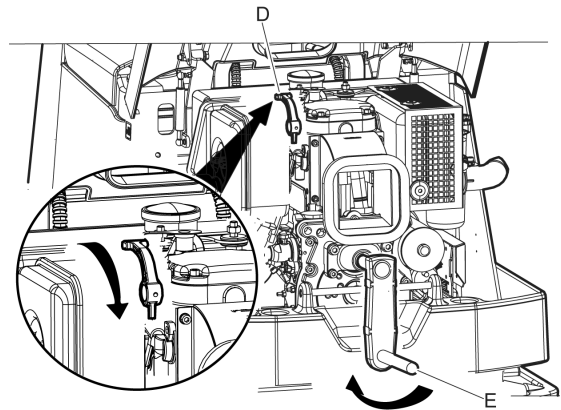


Starte motoren, manuell start

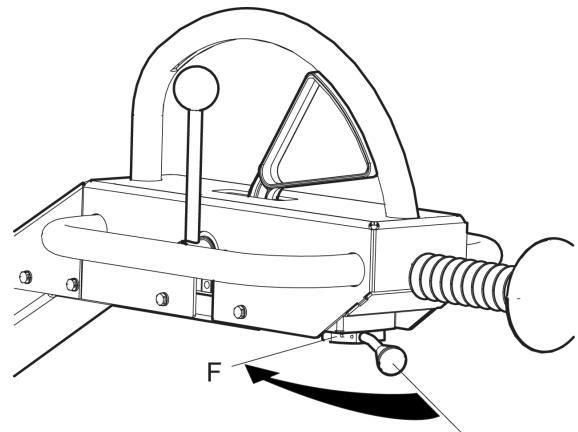
1. Kontroller at forover- og reverskontrollen (A) står i nøytral stilling.
2. Kontroller at vibrasjonskontrollen (B) står i posisjon 0.
3. Still gassregulatoren (C) til $\frac{1}{2}$ gass.



4. Løft opp den automatiske dekomprimeringsenheten (D) til startposisjon.



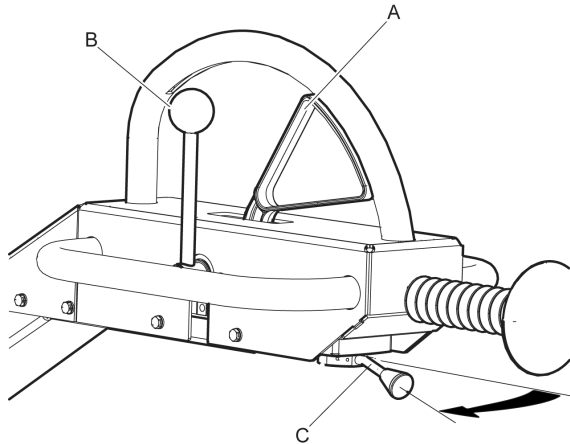
5. Dra motoren med starthåndtaket (E).
6. La motoren gå på tomgang i noen minutter før du øker til full arbeidshastighet (G).



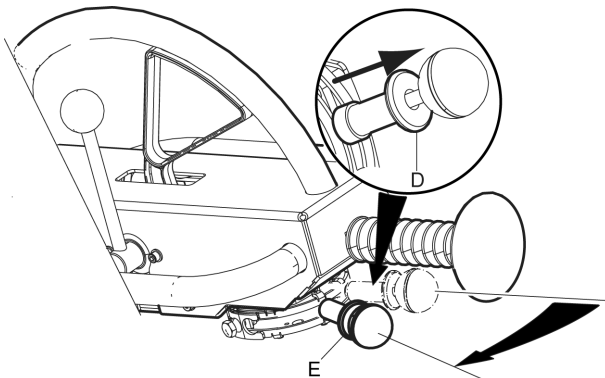
LES DETTE Hvis motoren ikke starter; drei tenningsnøkkelen til posisjon 0 og venter i 5 til 10 sekunder før du gjør et nytt forsøk på å starte.

Starte motoren, elektrisk start

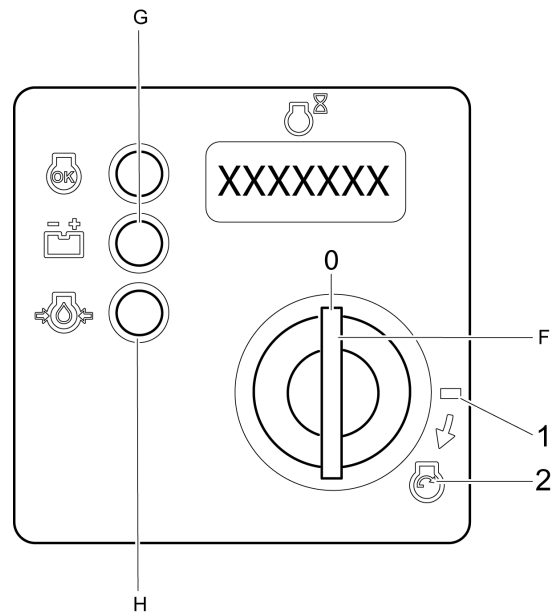
1. Kontroller at forover- og reverskontrollen (A) står i stilling.
2. Kontroller at vibrasjonskontrollen (B) står i nøytral posisjon 0.
3. **For gassregulator som ikke er EPA:**
Still gassregulatoren (C) til ½ gass.

**For EPA-gassregulator:**

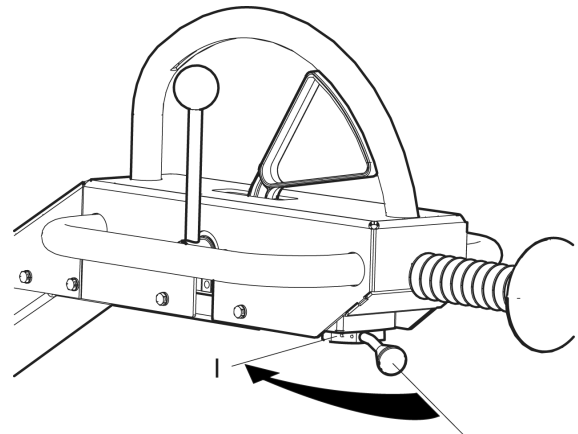
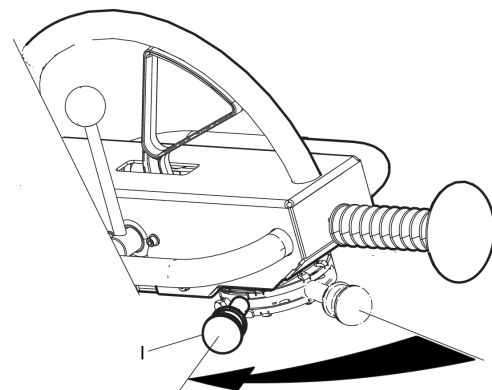
Trekk opp stopperen (D) for å frigjøre gassregulatorspaken. Flytt gassregulatorspaken til start-/tomgangsposisjon (E).



4. Vri tenningsnøkkelen (F) til tenningsposisjon 1. Kontrollampene for lading (G) og oljetrykk (H) lyser opp.

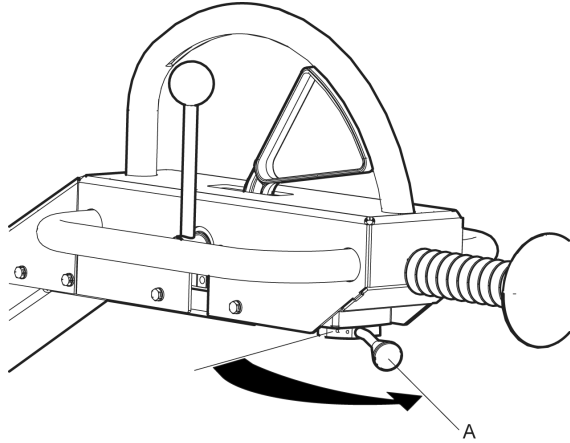


5. Vri tenningsnøkkelen (F) til tenningsposisjon 2 og slipp tenningsnøkkelen når motoren starter.
6. La motoren gå på tomgang i noen minutter før du øker til full arbeidshastighet (I).

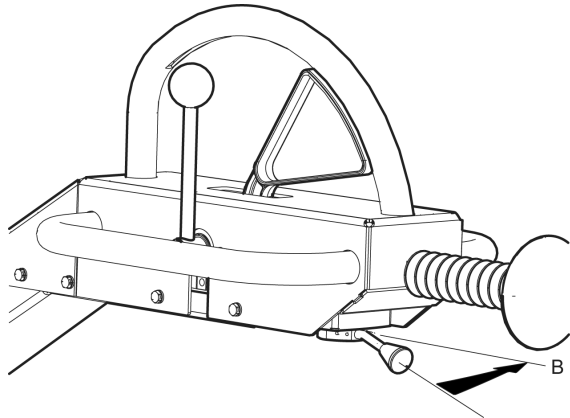
For gassregulator som ikke er EPA:**For EPA-gassregulator:**

Stoppe motoren, manuell start

1. Vri gassregulatoren (A) for å la motoren gå på tomgang i et minutt.



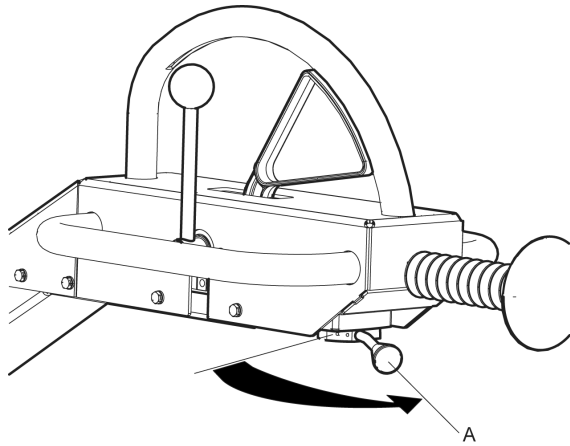
2. Vri gassregulatoren (B) til stopp-posisjon for å stoppe motoren.



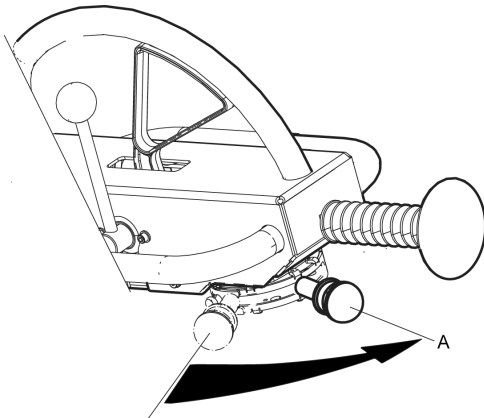
Stanse motoren, elektrisk start

1. Vri gassregulatoren (A) for å la motoren gå på tomgang i et minutt.

For gassregulator som ikke er EPA:

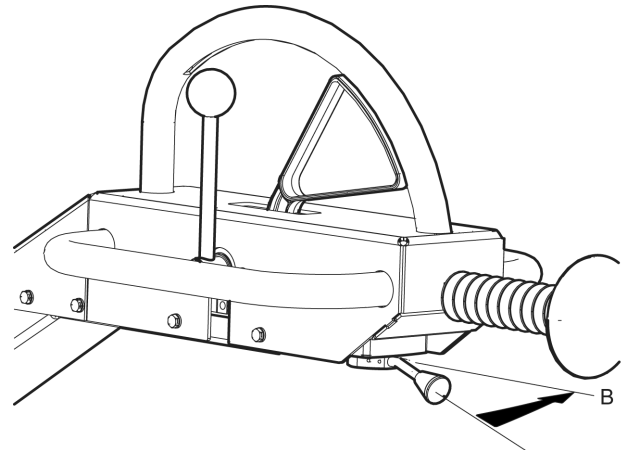


For EPA-gassregulator:

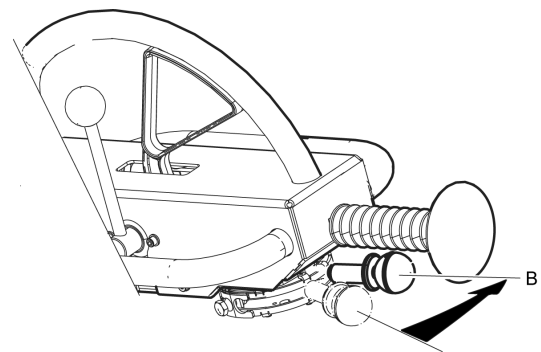


2. Vri gassregulatoren (B) til stopp-posisjon for å stoppe motoren.

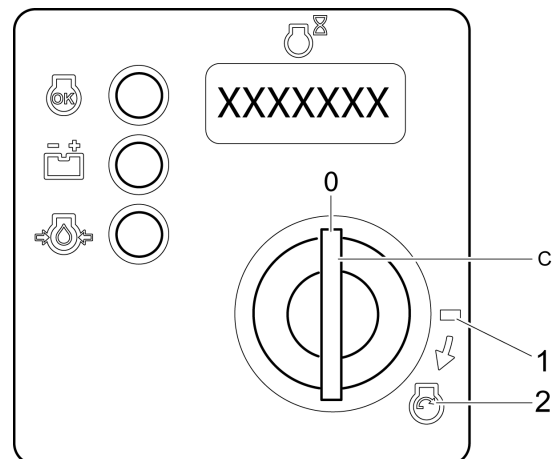
For gassregulator som ikke er EPA:



For EPA-gassregulator:



3. Vri tenningsnøkkelen (C) til nøytral posisjon 0.



Bruk

Kjøring

◆ Fremover:

Flytt forover- og reverskontrollen (A) fremover. Hold for å kjøre.

◆ Bakover:

Flytt forover- og reverskontrollen (A) bakover. Hold for å kjøre.

◆ Vibrasjon på:

Flytt vibrasjonskontrollen (B) til posisjon I.

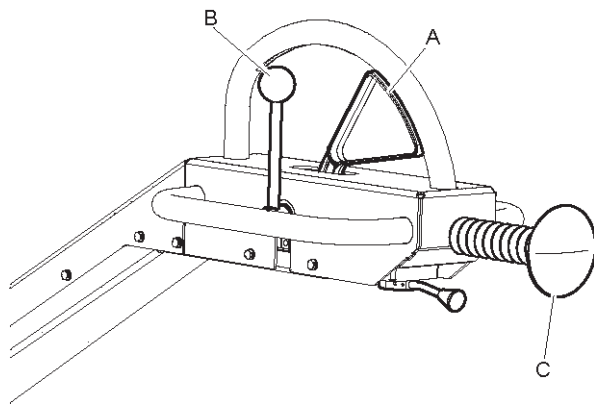
◆ Vibrasjon av:

Flytt vibrasjonskontrollen (B) til posisjon 0.

◆ Push-stopp:

LES DETTE Maskinen er utstyrt med en beskyttelsesanordning for å stoppe fremdriften.

Trykk på push-stoppet (C) for å stoppe fremdriften.



▲ FORSIKTIG Kjørefare

Maskinen stopper når kjørehåndtaket slippes, hvis ikke kan det forårsake skade.

- ▶ Kontroller at maskinen stopper når kjørehåndtaket slippes og/eller push-stoppet skyves inn.

Når man tar en pause

- ◆ Stopp maskinen under pauser.
- ◆ Under alle pauser må maskinen settes unna slik at det ikke er noen fare for utilsiktet start.

Parkering

Maskinen skal alltid parkeres på så plant underlag som mulig. Før du går fra den:

1. Slå av motoren, og ta ut tenningsnøkkelen.

Den integrerte hydrauliske parkeringsbremsen kobles automatisk inn når maskinen slås av.

Vedlikehold

Jevnlig vedlikehold er en grunnforutsetning for fortsatt sikker og effektiv bruk av maskinen. Følg vedlikeholdsinstruksene nøye.

- ◆ Før vedlikeholdsarbeid iverksettes på maskinen, må du rengjøre den for å unngå eksponering for farlige stoffer. Se "Støv- og røykfare".
- ◆ Koble fra batteriet før vedlikehold.
- ◆ Fest et advarselmerke til maskinen for å informere andre ansatte om løpende vedlikehold.
- ◆ Bruk bare autoriserte deler. Skade eller feilfunksjon som skyldes bruk av uautoriserte deler blir ikke dekket av garantien eller produktansvaret.
- ◆ Når mekaniske deler rengjøres med løsemidler, må gjeldende helse- og sikkerhetsforskrifter følges, og man må sørge for tilstrekkelig ventilasjon.
- ◆ For større vedlikehold av maskinen, kontakt ditt nærmeste autoriserte verksted.
- ◆ Kontroller at maskinens vibrasjonsnivå er normalt etter hver service. Hvis ikke, må du kontakte nærmeste autoriserte verksted.

Batterilading

Bruk en spenningsregulert batterilader (konstant spenning). Det anbefales å bruke en to-trinns lader med konstant spenning. En totrinns lader reduserer automatisk fra ladevoltage (14,4 V) til vedlikeholdslading (13,3 V) når batteriet er fulladet.

Batterilagring og vedlikeholdslading

Forlat aldri en maskin med et utladet batteri. Et utladet batteri fryser ved en temperatur på omkring -7°C . Et fulladet batteri vil fryse ved -67°C . Et batteri som ikke blir brukt, må være fulladet før de blir satt til side.

Vedlikeholdslading er normalt ikke nødvendig i løpet av en periode på 6 til 8 måneder. Hvis et batteri ikke har vært i bruk over en lengre periode, må det lades helt opp før bruk. Vedlikeholdslading anbefales et par ganger i løpet av sesongen (spesielt om vinteren).

Hver 10. driftstime (daglig)

Slå av maskinen før det utføres vedlikeholdsarbeid.

- ◆ Kontroller maskinen før start. Kontroller hele maskinen for å avdekke lekkasjer eller andre feil.
- ◆ Kontroller bakken under maskinen. Lekkasjer er enklere å oppdage på bakken enn på selve maskinen.
- ◆ Kontroller at kontrollene ikke er skadet og ikke setter seg fast. Smør kontrollene om nødvendig.

For å sikre at maskinen holder seg innenfor de angitte vibrasjonsverdiene, må følgende kontroller utføres:

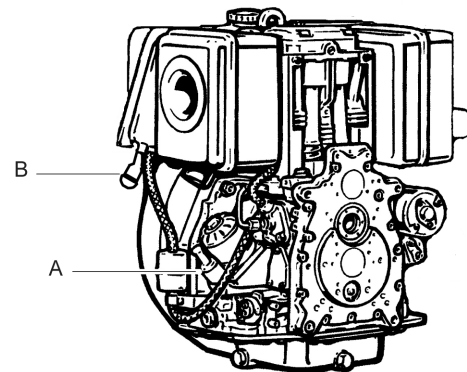
Vedlikeholdsrutiner:

- ◆ Kontroller motorens oljenivå. Mer informasjon finnes i motorhåndboken.
- ◆ Fyll opp med drivstoff for motoren.
- ◆ Kontroller/tøm vannutskilleren. Mer informasjon finnes i motorhåndboken.
- ◆ Kontroller luftfilteret på motoren.
- ◆ Kontroller hydraulikkoljenivået.
- ◆ Kontroller justeringen av skraperne.
- ◆ Kontroller at støtdemperne for ramme og håndtak ikke er skadet, og skift ut om nødvendig.
- ◆ Fyll sprinkleranlegget med vann.
- ◆ Se etter oljelekkasjer på maskinen.
- ◆ Kontroller at alle flensforbindelser er strammet.
- ◆ Hold maskinen ren.
- ◆ Sjekk at sikkerhetsstroppene ikke er skadet, skift dem ved behov.

Dieselmotor, sjekke oljenivået og vannutskiller

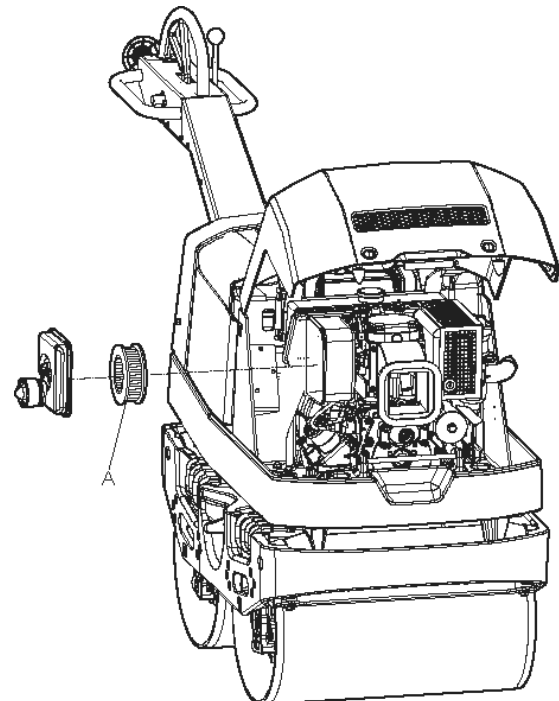
- ◆ Slå av motoren og vent i noen minutter. Maskinen må stå horisontalt.
- ◆ Rengjør rundt peilestaven (A).
- ◆ Kontroller oljenivået med peilepinnen (A).

- ◆ Kontroller vannutskilleren (B) – dieselolje og vann utskilles i glassbeholderen. Hvis det er noe vann, tømmer du til bare rent drivstoff er igjen i beholderen.



Kontrollere luftfilteret

- ◆ Sjekk motorluftfilteret og rens filteret (A) om nødvendig.



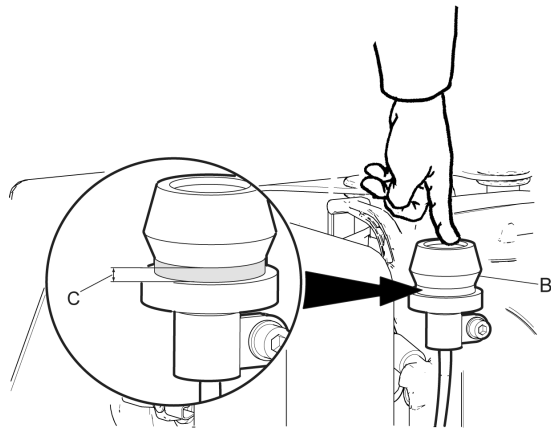
Hvis filteret er forurensset av tørt støv, slå filteret mot håndflaten til alt løst støv er løsnet.

- ◆ Filteret må byttes hvis det er vått eller fett.
- ◆ **LES DETTE** Kontroller på full gass hver gang motoren startes at filterindikatoren ikke indikerer at filteret er tilstoppet.

◆ Luftfilterindikator

Trykk inn luftfilterindikatoren (B).

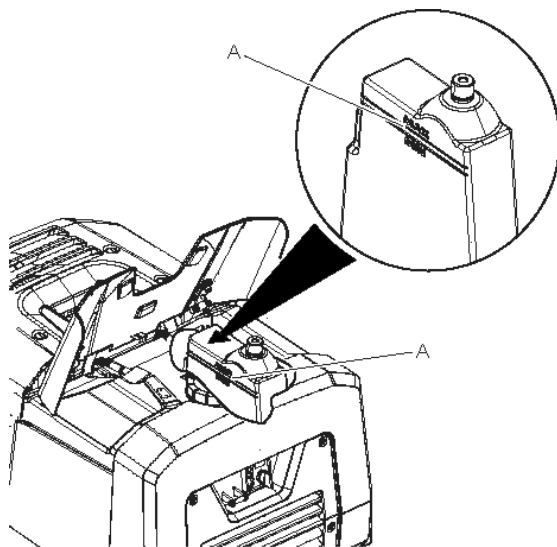
Hvis indikatoren forblir i den grønne modusen (C), rengjør eller skifter du ut luftfilteret.



Mer informasjon finnes i motorhåndboken.

Hydraulikksystemet, kontrollere oljenivået

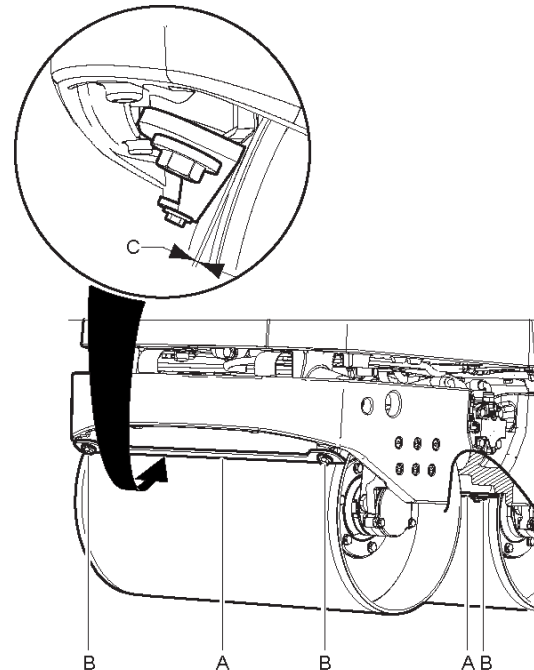
- ◆ Kontroller at riktig oljenivå (A) vises i hydraulikkbeholderen.



- ◆ Etterfyll hydraulikkolje ved behov, se «Hydraulikksystemet, skifte hydraulikkoljen».

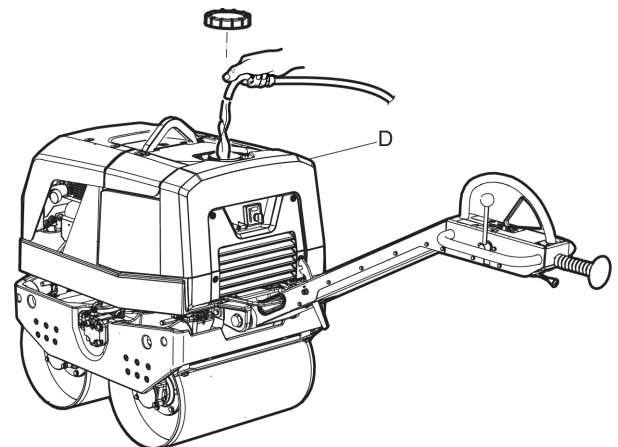
Skrapere, kontrollere og justere

- ◆ Pass på at skrapebladene (A) ikke berører tromlene, og juster skruene (B) om nødvendig slik at du får en klaring (C) på 1,5 mm (0,06 in.).



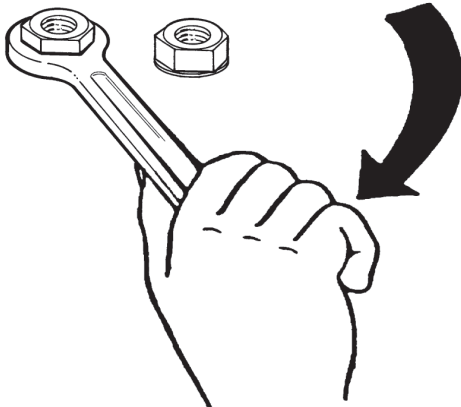
Vanntank, fyll

- ◆ Ta av tanklokket og fyll med rent vann. Vannet benyttes til sprinkleranlegget.



Sjekk flensforbindelsene

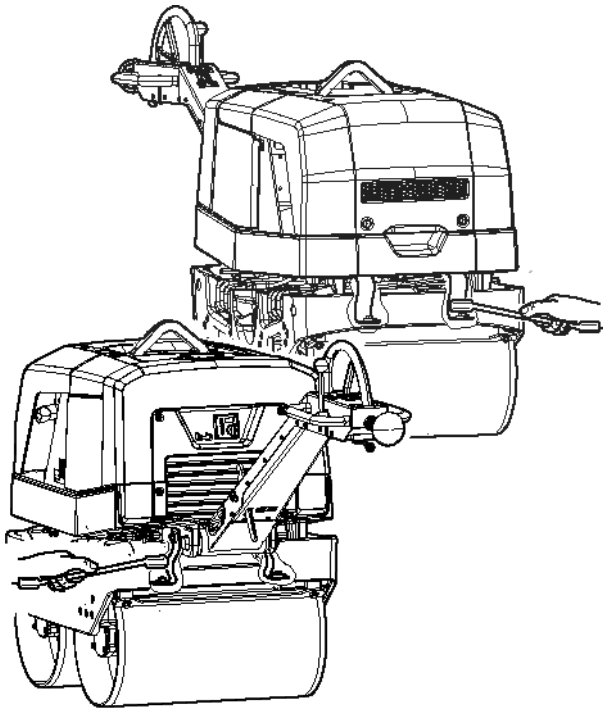
- ◆ Kontroller at det ikke lekker olje fra maskinen.
- ◆ Kontroller og trekk om nødvendig til skruer og muttere.



- ◆ Kontroller motorens kjølesystem og rengjør det om nødvendig.

Kontrollere sikkerhetsstroppene

- ◆ Kontroller sikkerhetsstroppene foran og bak på maskinen. Skift dem ut hvis de er skadet.



- ◆ Kontroller skruene på sikkerhetsstroppene. Stram dem eller skift dem ut ved behov.

Rengjøre maskinen

- ◆ Ikke sprøyt vann direkte på elektriske komponenter eller instrumentpanelet.
- ◆ Dekk til tankklokken med en plastpose og fest den med en gummistrikk. (Dette hindrer vann i å trenge inn i luftehullet i tankklokken. Hvis ikke, kan det oppstå funksjonsforstyrrelser, f.eks. tilstoppede filtre.)

LES DETTE Rett aldri en vannstråle rett mot tankklokken. Dette er spesielt viktig når du bruker en høytrykkspyler.

Etter de første 20 timers drift

Vedlikeholdsrutiner:

- ◆ Skift oljen i motoren. Se motorhåndboken for mer informasjon.
- ◆ Skift oljefilteret. Mer informasjon finnes i motorhåndboken.
- ◆ Rengjør luftfilteret og sett det tilbake på plass.
- ◆ Sjekk og juster motorventilklaringen i motoren. Mer informasjon finnes i motorhåndboken.

Hver 250 driftstimer

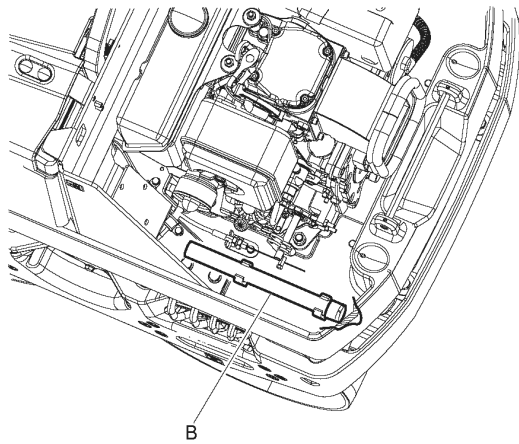
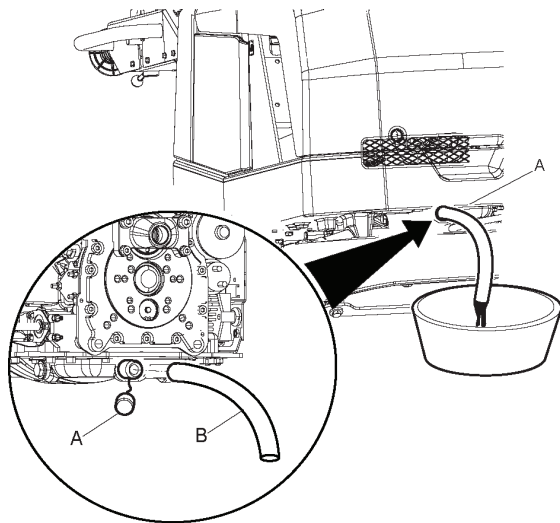
Vedlikeholdsrutiner:

- ◆ Sjekk og juster motorventilklaringer. Mer informasjon finnes i motorhåndboken.
- ◆ Skift oljen i motoren. Se motorhåndboken for mer informasjon.
- ◆ Skift oljefilteret. Mer informasjon finnes i motorhåndboken.
- ◆ Bytt ut luftfilteret på motoren.
- ◆ Sjekk og rengjør motorens luftkjølesystem. Mer informasjon finnes i motorhåndboken.
- ◆ Kontroller og rengjør hydraulikkoljekjøleren.
- ◆ Kontroller batteriforbindelsene.

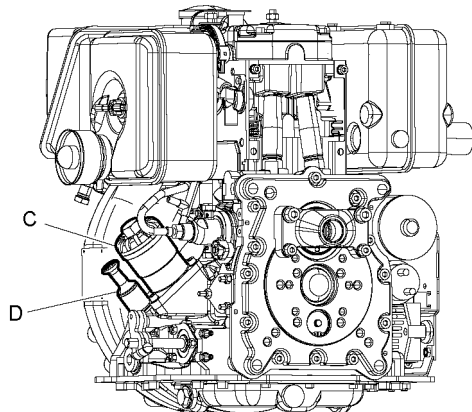
Dieselmotor, skifte olje og filter

Motoroljen skal kun tappes mens motoren er varm.

1. Skru løs tappeventildekselet (A) og tapp oljen fra motoren ved å bruke avløpsslangen (B).



2. Fjern avløpsslangen og skru tappeventildekselet (A) tilbake på plass. Sørg for at det ikke er noen lekkasje.
3. Løsne og skift oljefilter (C).
4. Fyll motorolje i henhold til spesifikasjonene til maksimumsmerket på målepinnen (C).



Mer informasjon finnes i motorhåndboken.

Kontrollere batterikontaktene

- ◆ Rengjør batteripolene og kabelskoene og påfør et lag med syrefritt fett (vaselin).
- ◆ Stram til batteriforbindelsene.
- ◆ Kontroller at batteriet sitter fast.

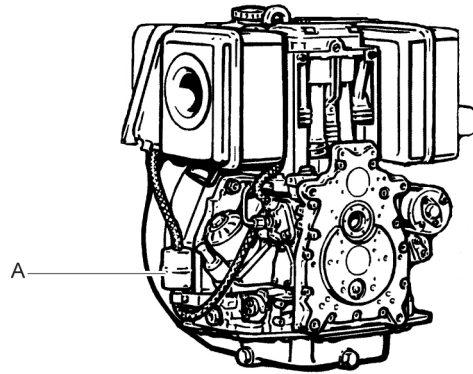
Hver 500. times drift (årlig)

Vedlikeholdsrutiner:

- ◆ Sjekk og juster motorventilklaringer. Mer informasjon finnes i motorhåndboken.
- ◆ Skift oljen i motoren. Se motorhåndboken for mer informasjon.
- ◆ Skift oljefilteret. Mer informasjon finnes i motorhåndboken.
- ◆ Rengjør drivstofftanken. Mer informasjon finnes i motorhåndboken.
- ◆ Skift drivstofffilteret. Mer informasjon finnes i motorhåndboken.
- ◆ Bytt ut luftfilteret på motoren
- ◆ Sjekk og rengjør motorens luftkjølesystem. Mer informasjon finnes i motorhåndboken.
- ◆ Sjekk drivstoffinnsprøytningspumpen. Mer informasjon finnes i motorhåndboken.
- ◆ Sjekk drivstoffinnsprøytningsdysen. Mer informasjon finnes i motorhåndboken.
- ◆ Tapp drivstoffsystemet for vann. Mer informasjon finnes i motorhåndboken.
- ◆ Skift hydraulikkoljen.
- ◆ Skift eksenterelementolje

Dieselmotor, skifte drivstofffilteret

1. Utskiftingsintervallene for drivstoffiltre avhenger av hvor sterkt forurenset drivstoffet er.
2. Løsne slangene på begge sider av drivstoffilteret (A) og bytt ut filteret.

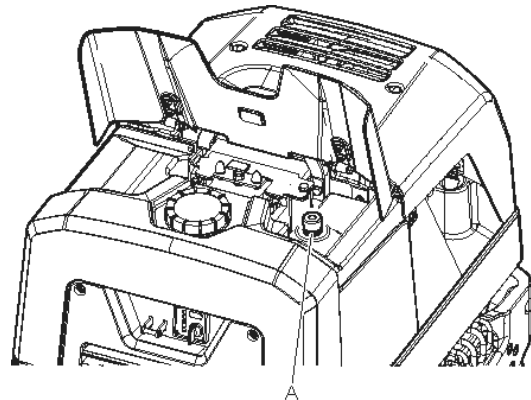


3. Ved montering av nytt filter må du sørge for at pilen på filteret sammenfaller med retningen på flyten av drivstoffet.

Mer informasjon finnes i motorhåndboken.

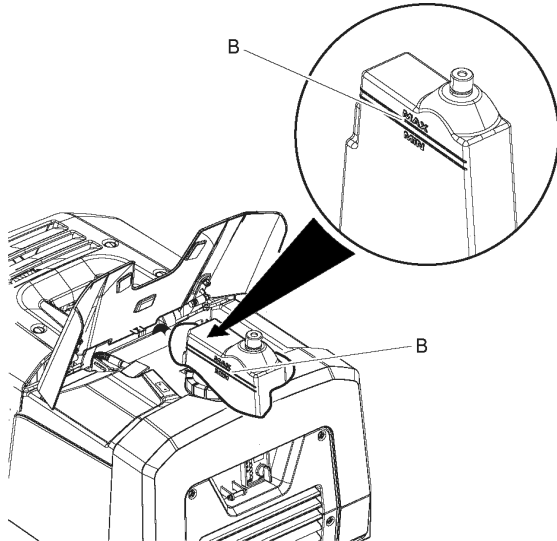
Hydraulikksystemet, skifte oljen

1. Fjern oljetankklokket, luftfilteret og sprutbeskyttelsen (A).



2. Bruk et oljesugeverktøy til å tømme tanken for hydraulikkolje.
3. Rengjør tankåpningen og skift luftfilteret.
4. Fyll med ny hydraulikkolje.

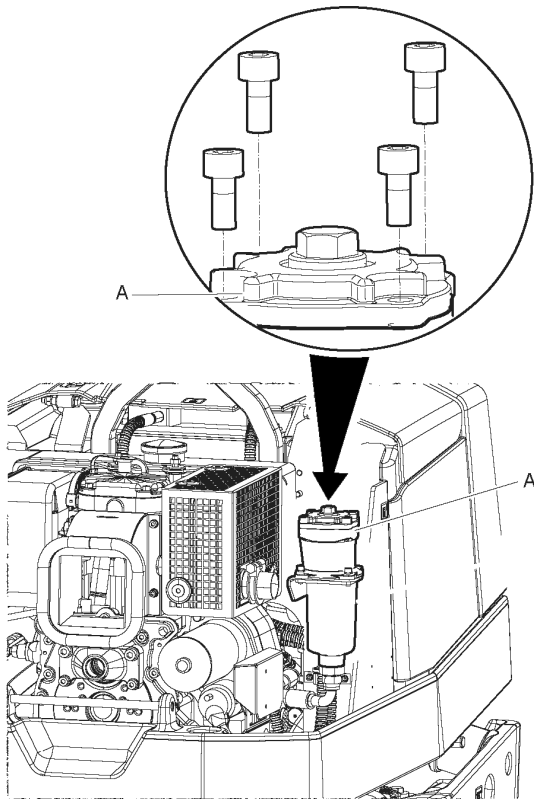
5. Kontroller oljenivået (B).



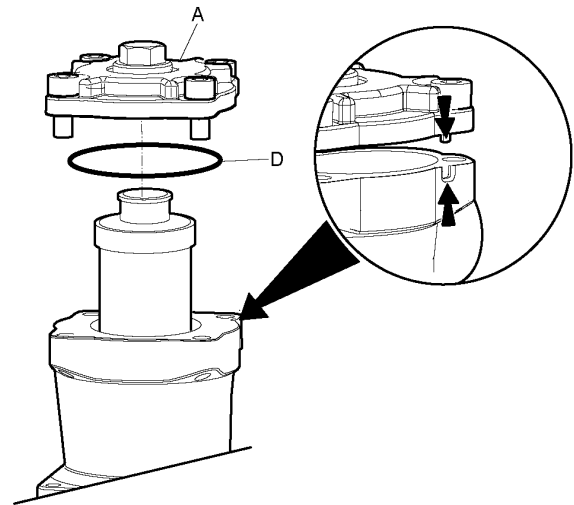
6. Start og varme opp motoren.
7. Kontroller oljenivået (B).
8. Etterfyll hvis det er nødvendig.

Hydraulikksystem, skifte oljefilteret

1. Rengjør området rundt filterdekselet og skru deretter av dekselet (A). Skift ut filterelementet (B). Elementet er av engangstypen og skal kasseres på en miljøvennlig måte.

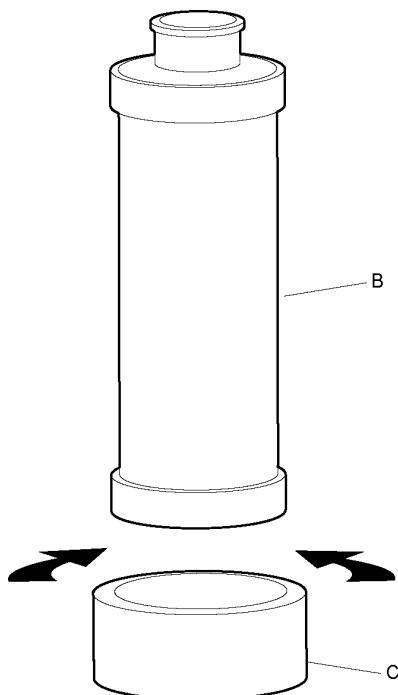


3. Sett det nye filteret (B) og avstandstykket i huset, og kontroller O-ring (D) i dekselet.
4. Skru dekselet (A) tilbake på plass og sørg for at det ikke er noen lekkasje.



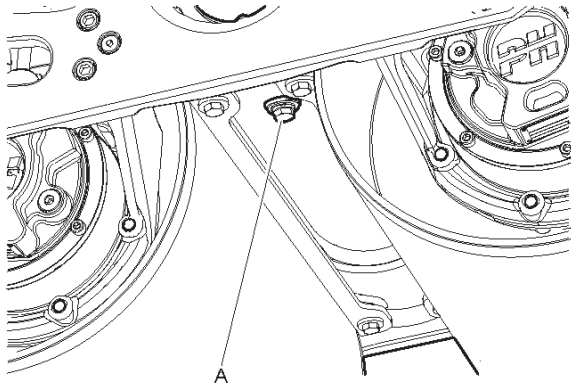
2. Sett inn avstandsstykket (C).

LES DETTE Bruk det gamle filteravstandsstykket.

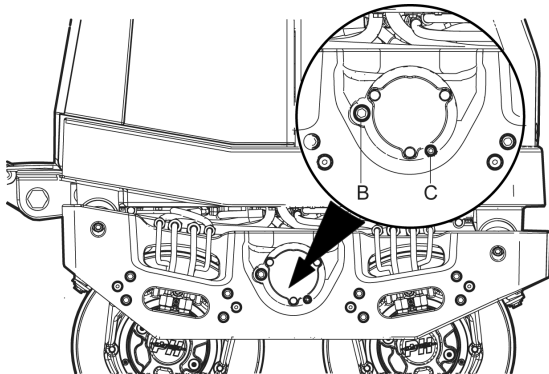


Eksenterelement, skifte oljen

1. Plasser en beholder med egnet størrelse, minst 0,6 liter, under eksenterelementet og løsne tappepluggen (A).



2. Tapp av olje, rengjør og monter tappepluggen (A) på nytt.
3. Skru løs påfyllingspluggen (B) og oljenivåpluggen (C). Fyll på olje i henhold til spesifikasjonene. Fyll på olje til den begynner å gå gjennom hullet for nivåpluggen (C).



4. Monter oljenivåpluggen (C) på nytt.
5. Monter påfyllingspluggen (B) på nytt.

Avhending

En utslitt maskin må behandles og avhendes på en slik måte at flest mulig deler av materialet kan resirkuleres og at negativ innvirkning på miljøet blir holdt så lavt som mulig og i henhold til lokale forskrifter.

Før en drivstoffdrevet maskin avhendes, må den tømmes og rengjøres for all olje og drivstoff. Resterende olje og drivstoff må tas hånd om på en måte som ikke påvirker miljøet på en negativ måte.

Avhend alltid brukte filtre, tappet olje og drivstoffrester på en miljømessig riktig måte.

Lagring

- ◆ Tøm drivstofftanken før oppbevaring av maskinen.
- ◆ Tøm vanntanken før lagring av maskinen.
- ◆ Rengjør maskinen.
- ◆ Rengjør luftfilteret.
- ◆ Dra forsiktig i starthåndtaket til det merkes en lett motstand.
- ◆ Tørk av olje og støv som eventuelt har samlet seg på gummidelene.
- ◆ Dekk til maskinen og lagre den på et tørt, støvfritt sted.

Før oppstart etter lang tids lagring

Følg de generelle forholdsregler for sikkerhet som blir levert sammen med maskinen. Vi råder deg til å lese bruksanvisningen for motoren på maskinen. Sørg for at vedlikeholdsrutiner blir overholdt.

Tekniske data

Tekniske data

	Hatz, manuell start	Hatz, elektrisk start
Motor		
Type	Hatz 1 D42S 4-takts	Hatz 1 D42S 4-takts
Effekt kw (hk)	6,6 (8,6)	6,6 (8,6)
Turtall (o/min)	3000	3000
Ytelse		
Driftshastighet km/t (miles/t)	0–3,6 (0–2,3)	0–3,6 (0–2,3)
Maks. vipp ° (%)	17 (30)	17 (30)
Klatreevne med/uten vibrasjon, ° (%)	14 (25) / 19 (35)	14 (25) / 19 (35)
Kompakteringsdata		
Vibrasjonsfrekvens, Hz (o/min).	58 (3480)	58 (3480)
Sentrifugalkraft, kN (lbf)	21,8 (4,900)	21,8 (4,900)
Amplitude, mm (in.)	0,52 (0,020)	0,52 (0,020)
Statisk lineær belastning, kg/cm (pli)	5,73 (32,1)	5,88 (33)
Væskevolumer		
Drivstofftank, liter (qts)	5,0 (5,25)	5,0 (5,25)
Veivhus, liter (qts)	1,2 (1,27)	1,2 (1,27)
Hydraulisk olje, liter (qts)	12,5 (13,2)	12,5 (13,2)
Eksentrisk element, liter (qts)	0,57 (0,6)	0,57 (0,6)
Vanntank, liter (gallons)	58 (12,75)	58 (12,75)
Smøremidler		
Motorolje	Shell Rimula R4 L 15W-40	Shell Rimula R4 L 15W-40
Eksenterelementolje	Shell Rimula R4 L 15W-40	Shell Rimula R4 L 15W-40
Hydraulikkolje	Shell Tellus S2 V68	Shell Tellus S2 V68
Drivstoff	Hatz: Bruk dieselolje som samsvarer med EN 590 eller DIN 51601.	Hatz: Bruk dieselolje som samsvarer med EN 590 eller DIN 51601.
Drivstofforbruk, liter/time (qts/h)	1,35 (1,43)	1,35 (1,43)
Vekter		
Vekt, kg (lb)	716 (1579)	736 (1623)
Netto tyngde, kg (lb)	745 (1642)	765 (1687)

Støy- og vibrasjonsdeklarasjoner

Garantert lydeffektsnivå **L_w** iht. EN ISO 3744 iht. direktiv 2000/14/EC.

Lydtrykknivå **L_p** i henhold til EN ISO 11201, EN 500-4.

Vibrasjonsverdi avgjort i henhold til EN 500-4. Du finner verdiene i tabellen «Støy- og vibrasjonsdata».

Disse verdiene er oppnådd ved laboratorietesting i henhold til de meddelte direktiver eller standarder og er hensiktsmessig for sammenligning med de erklærte verdiene av andre maskiner testet i samsvar med de samme direktivene eller standarder. Disse meddelte verdiene er ikke tilstrekkelige for bruk i risikotaksering og verdier målt på individuelle arbeidsplasser kan være høyere. De faktiske eksponeringsverdiene og risikoen for skade opplevd av en individuell bruker er unike og avhenger av arbeidsmåten, hvilket materiale maskinen brukes på, i tillegg til eksponeringstid og brukerens fysiske tilstand, og maskinens tilstand.

Vi, Construction Tools EOOD, kan ikke holdes ansvarlig for konsekvensene av å benytte de erklærte verdiene i stedet for verdier som gjenspeiler den faktiske eksponeringen, i en individuell risikovurdering på en arbeidsplass hvor vi ikke har kontroll over situasjonen.

Denne maskinen kan forårsake hånd-arm vibrasjonssyndrom hvis bruken ikke er tilstrekkelig godt utført. En EU-guide om hvordan man kan håndtere vibrasjoner i hånd og arm finner du her:

<http://www.humanvibration.com/EU/VIBGUIDE.htm>

Vi anbefaler et program på helsekontroll for å oppdage tidlige symptomer som kan relateres til vibrasjonseksposering, slik at ledelsesprosedyrene kan modifiseres for å hjelpe til med å forhindre svekkelser i framtiden.

Støy- og vibrasjonsdata

Type	Støy			Vibrasjon	
	Oppgitte verdier			Oppgitte verdier	
	Lydtrykk	Lydeffekt		Tre akseverdier	
	EN ISO 11201	2000/14/EC		EN 500-4	
	Lp ved operatørens øre	Lw garantert dB(A) rel 1pW	Lw målt dB(A) rel 1pW	m/s ² verdi	tillatt arbeidstimer timer/dag
LP 6505 manuell	88	107	105	4,0	8
LP 6505 elektrisk	88	107	105	4,0	8

Tillatt arbeidstimer per dag beregnes med grenseverdi 5 m/s² i henhold til 2002/44/EF.

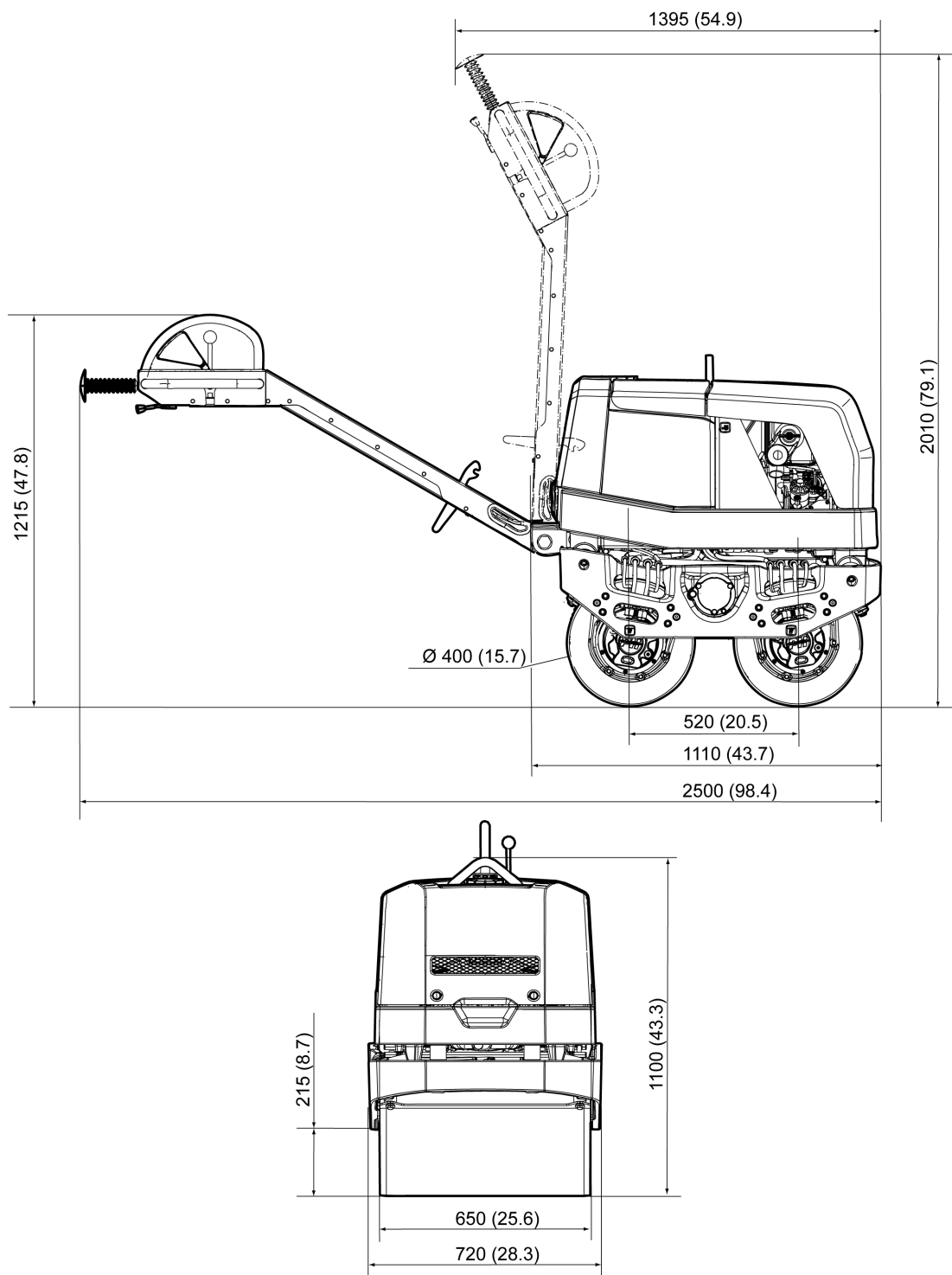
Usikkerheter, lydverdi

Type	Usikkerheter, lydverdi	
	K _{wA} dB(A)	K _{pA} dB(A)
LP 6505	1,5-2,5	2,5-3,0

Usikkerhetsfaktor for gruslag.

Mål

mm (in.)



EC-konformitetserklæring

EU Samsvarserklæring (EU-direktiv 2006/42/EF)

Vi, Construction Tools EOOD, erklærer med dette at maskinene som er listet opp nedenfor er i samsvar med bestemmelsene i EU-direktiv 2006/42/EF (Maskindirektivet) og 2000/14/EF (Direktiv om støy fra utstyr til utendørs bruk), samt de harmoniserte standardene som nevnes nedenfor.

Maskiner	Garantert lydeffektnivå [dB(A)]	Målt lydeffektnivå [dB(A)]
LP 6505 manuell	107	105
LP 6505 elektrisk	107	105

Følgende harmoniserte standarder er benyttet:

- ◆ EN 500-1+A1
- ◆ EN 500-4

Følgende andre standarder er benyttet:

- ◆ 2000/14/EF, tillegg VIII
- ◆ 2004/108/EF

Kontrollorgan for direktivet:

Mira, NoBo no.0888
Watling Street
Nuneaton
Warwickshire
CV10 0TU
UK

Autorisert representant til teknisk dokumentasjon:

Emil Alexandrov
Construction Tools EOOD
7000 Rousse
Bulgaria

General Manager:

Nick Evans

Fabrikant:

Construction Tools EOOD
7000 Rousse
Bulgaria

Sted og dato:

Rousse, 2015-04-13

Uvedkommende bruk eller kopiering av innholdet, også utdrag, er forbudt. Dette gjelder spesielt for varemerker, modellbetegnelser, delenumre og tegninger.

© 2015 Construction Tools EOOD | No. 9800 1531 10b | 2015-11-09