

Huskvarna, 2018-03-12

Safety and Operating Instructions

Dear customer,

thank you for choosing a Husqvarna quality product. We hope that you will genuinely enjoy it. Please note that the enclosed manual contains Atlas Copco references.

The Husqvarna Group is vouching for the quality of this product.

If you have any questions, please do not hesitate to contact our local sales or service point.

Husqvarna AB
561 82 Huskvarna, Sweden

Latvijas

Drošības un ekspluatācijas instrukcijas

Cienījamie klienti, pateicamies par kvalitatīvo "Husqvarna" produktu izvēli. Mēs ceram, ka patiešām novērtējiet to.

Lūdzu, ņemiet vērā, ka pievienotajā rokasgrāmatā ir iekļautas atsauces uz Atlas Copco.

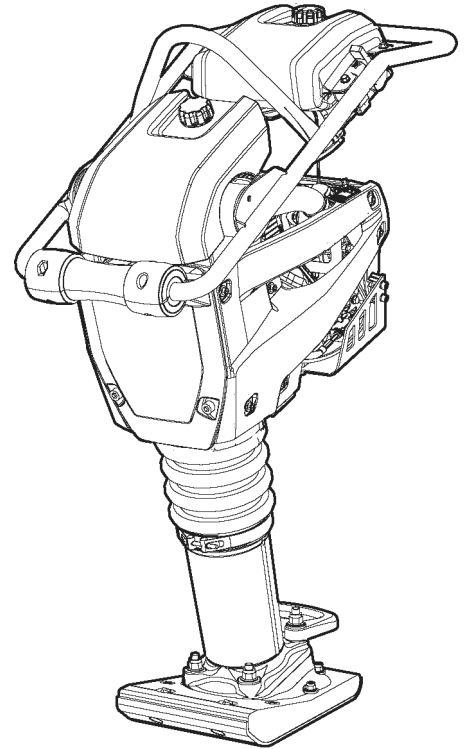
Husqvarna grupa garantē šo produktu kvalitāti.

Ja jums ir kādi jautājumi, lūdzu, nevilcinieties sazināties ar vietējo pārdošanas vai servisa centru.

Husqvarna AB
561 82 Huskvarna, Zviedrija

Drošības un ekspluatācijas noteikumi

Rokas bliete



Saturs

Ievads.....	5
Par šiem drošības un ekspluatācijas noteikumiem.....	5
Drošības noteikumi.....	6
Drošības signālvārdi.....	6
Personas piesardzība un kvalifikācijas.....	6
Individuālie aizsardzības līdzekļi.....	6
Narkotiskās vielas, alkohols vai medikamenti.....	6
Ekspluatācija, piesardzība.....	6
Transportēšana, piesardzība.....	10
Apkope, piesardzība.....	11
Glabāšana, piesardzība.....	11
Pārskats.....	12
Paredzētā lietošana un funkcijas.....	12
Galvenās detaļas.....	12
Uzlīmes.....	14
Datu plāksnīte.....	15
Zīmes ar trokšņa līmeni.....	15
Brīdinājuma uzlīme par saspiestu atsperi.....	15
Zīmes ar trokšņa līmeni.....	15
Pacelšanas punkta zīme.....	15
Drošības uzlīme, izlasiet instrukciju rokasgrāmatu.....	15
Degvielas zīme.....	15
Gaisa filtra indikatora uzlīme.....	16
Iedarbināšanas uzlīme uz degvielas tvertnes.....	23
Iedarbināšanas uzlīme.....	22
Dzinēja gaisa vārsta un iesmidzināšanas sūkņa uzlīme.....	16
Dzinēja eļļas indikatora uzlīme.....	16
Iekraušanas instrukciju uzlīme.....	17
Drošības uzlīme, saspiešanas risks.....	17
Pārvadāšana.....	17
Celšana.....	18
Blietes vagonete.....	19
Uzstādīšana.....	20
Degviela.....	20
Uzpildīšana.....	20
Ekspluatācija.....	20
Iedarbināšana un apturēšana.....	20
Pirms iedarbināšanas.....	20
Dzinēja iedarbināšana.....	21
Dzinēja apturēšana.....	22
Darbināšana.....	22
Iedarbināšanas uzlīme.....	22
Iedarbināšanas uzlīme uz degvielas tvertnes.....	23
Darba pārtraukumā.....	23
Apkope.....	23
Iekārtas tīrīšana.....	24
Ik pēc 10 darba stundām (katru dienu).....	24
Dzinēja pārbaude.....	24
Gaisa filtra indikatora pārbaude.....	24

Eļļas līmeņa pārbaude atsperes piedziņas kājā.....	25
Gaisa filtra pārbaude un tīrīšana.....	25
Skrūvju savienojumu pārbaude.....	25
Pēc pirmajām 20 darba stundām.....	25
Dzinēja eļļas maiņa.....	26
Eļļas maiņa atsperes piedziņas kājā.....	26
Ik pēc 100 darba stundām (katru nedēļu).....	26
Aizdedzes sveces pārbaude.....	26
Ik pēc 500 darba stundām (katru gadu).....	26
Dzinēja pārsega pogas pārbaude.....	27
Nodošana atkritumos.....	27
Glabāšana.....	27
Tehniskie dati.....	28
Iekārtas dati.....	28
Paziņojums par troksni un vibrāciju.....	28
Dati par troksni un vibrāciju.....	29
Nenoteiktība, skaņas vērtība.....	29
Gabarīti.....	30
EK atbilstības deklarācija.....	31
EK atbilstības deklarācija (EK Direktīva 2006/42/EK).....	31

Ievads

Pateicamies Jums par to, ka izvēlējāties Atlas Copco izstrādājumu. Kopš 1873. gada mēs meklējam jaunus un arvien labākus veidus kā apmierināt mūsu klientu vajadzības. Laika gaitā mēs esam izstrādājuši inovatīvus un ergonomiskus produktus, kas palīdz mūsu klientiem uzlabot un optimizēt viņu ikdienas darbu.

Atlas Copco kompānijai ir plašs tirdzniecības un servisu tīkls, kas iekļauj klientu apkalpošanas centrus un izplatītājus visā pasaulē. Mūsu speciālisti ir augsti kvalificēti profesionāļi ar plašām zināšanām par izstrādājumiem un to pielietošanu. Visās pasaules malās mēs nodrošinām izstrādājumu atbalstu un piedāvājam klientiem savas zināšanas, lai viņi vienmēr strādātu ar vislielāko efektivitāti.

Papildu informācijai apmeklējiet mūsu vietni: www.atlascopco.com

Construction Tools EOOD

7000 Rousse

Bulgaria

Par šiem drošības un ekspluatācijas noteikumiem

Šo noteikumu mērķis ir jūs iepazīstināt ar to, kā efektīvi un droši lietot šo iekārtu. Tāpat noteikumos ir sniegti ieteikumi par iekārtas regulārās apkopes veikšanu. Jums ir rūpīgi jāizlasa un jāizprot šie noteikumi pirms jūs sākat lietot iekārtu.

Drošības noteikumi

Lai samazinātu risku tam, ka jūs vai citas personas gūst smagus vai nāvējošus ievainojumus, izlasiet un pārliedziniet, ka jūs saprotat drošības un ekspluatācijas noteikumus pirms mašīnas uzstādīšanas, ekspluatācijas, remonta, tehniskās apkopes vai aprīkojuma maiņas.

Izvietojiet šo drošības un ekspluatācijas instrukciju darba vietās, nodrošiniet kopijas darbiniekiem un pārliedziniet, ka visi ir izlasījuši drošības un ekspluatācijas instrukciju, pirms iekārtas ekspluatācijas vai apkalpošanas. Paredzēts tikai profesionālai lietošanai.

Papildus tam, operatoram vai operatora darba devējam ir jānovērtē riski, kas var rasties mašīnas lietošanas rezultātā.

Sīkākus norādījumus par dzinēju skatiet dzinēja ražotāja rokasgrāmatā.

Drošības signālvārdi

Drošības signālvārdiem Bīstami, Brīdinājums un Uzmanību ir šāda nozīme:

BĪSTAMI	Norāda uz bīstamu situāciju, kura, ja no tās neizvairās, izraisīs nāvi vai smagu traumu.
BRĪDINĀJUMS	Norāda uz bīstamu situāciju, kura, ja no tās neizvairās, var izraisīt nāvi vai smagu traumu.
UZMANĪBU	Norāda uz bīstamu situāciju, kura, ja no tās neizvairās, var izraisīt vieglu vai vidēji smagu traumu.

Personas piesardzība un kvalifikācijas

Tikai kvalificētām un apmācītām personām ir atļauts strādāt ar šo iekārtu un veikt tai apkopi. Šīm personām jābūt fiziski pietiekami spēcīgām, lai tiktu galā ar iekārtas apmēriem, svaru un jaudu. Vienmēr pašaujieties uz veselo saprātu un labām spriestspējām.

Individuālie aizsardzības līdzekļi

Vienmēr izmantojiet apstiprinātos aizsardzības līdzekļus. Operatoriem un visām pārējām personām, kas atrodas darba zonā, ir jāizmanto aizsardzības līdzekļi, minimālais aprīkojums ir norādīts zemāk:

- Aizsargķivere
- Dzirdes orgānu aizsarglīdzeklis
- Triecienizturīgs acu aizsarglīdzeklis ar sānu aizsardzību

- Elpceļu aizsarglīdzeklis, ja tas ir nepieciešams
- Aizsargcimdi
- Atbilstoši aizsargzābaki
- Piemērots darba kombinezons vai līdzīgs apģērbs (pieguļošs), kas aizsedz rokas un kājas.

Narkotiskās vielas, alkohols vai medikamenti

▲ BRĪDINĀJUMS Narkotiskās vielas, alkohols vai medikamenti

Narkotiskās vielas, alkohols vai medikamenti var pasliktināt jūsu koncentrēšanās spēju. Lēna reakcija un nepareizs situācijas vērtējums var izraisīt smagus negadījumus vai nāvi.

- ▶ Nekad neizmantojiet mašīnu, ja esat saguris vai atrodaties narkotisko vielu, alkohola vai medikamentu ietekmē.
- ▶ Personas, kas atrodas narkotisko vielu, alkohola vai medikamentu ietekmē, nedrīkst lietot šo mašīnu.

Ekspluatācija, piesardzība

▲ BĪSTAMI Sprādzienbīstamība

Ja karsta iekārta vai izplūdes caurule nonāk saskarē ar sprāgstvielām, var notikt sprādziens. Strādājot ar noteiktiem materiāliem, var rasties dzirksteļošana un aizdegšanās. Sprādzieni izraisa smagus ievainojumus vai pat nāvi.

- ▶ Iekārtu nedrīkst ekspluatēt sprādzienbīstamā vidē.
- ▶ Iekārtu nedrīkst ekspluatēt uzliesmojošu materiālu, dūmu vai putekļu tuvumā.
- ▶ Pārbaudiet, vai darba zonā nav neviena apslēpta gāzes vai sprāgstvielu avota.
- ▶ Raugieties, lai šie objekti nenonāktu saskarē ar karstu izplūdes cauruli vai iekārtas apakšpusi.

▲ BĪSTAMI Ugunsbīstamība

Ja iekārta aizdegas, var gūt ievainojumus.

- ▶ Ja iespējams, uguns dzēšanai izmantojiet ABE kategorijas pulvera ugunsdzēsamo aparātu. Var izmantot arī BE tipa oglekļa dioksīda ugunsdzēsamo aparātu.

▲ BĪSTAMI Degvielas bīstamība

Degviela ir ārkārtīgi viegli uzliesmojoša, un aizdegušies benzīna tvaiki var uzsprāgt, izraisot smagus ievainojumus vai nāvi.

- ▶ Aizsargājiet ādu no nonākšanas saskarē ar degvielu. Ja degviela nokļūst zem ādas, sazinieties ar kvalificētu ārstu.
- ▶ Nekad nenogemiet ielietnes vāciņu un nekad neiepildiet degvielu, kamēr mašīna ir karsta.
- ▶ Sagatavojiet degvielas maisījumu un uzpildiet degvielas tvertni ārpus telpām vai arī tīrā, labi vēdinātā vietā, kur nav dzirksteļu un atklātas liesmas. Uzpildiet degvielas tvertni vismaz 10 metru (30 pēdu) attālumā no vietas, kur iekārta tiks ekspluatēta.
- ▶ Atskrūvējiet vāciņu lēni, ļaujot spiedienam izplūst ārā.
- ▶ Nekādā gadījumā nepārpildiet degvielas tvertni.
- ▶ Pārlicinieties, ka ielietnes vāciņš ir pieskrūvēts, kamēr mašīna netiek izmantota.
- ▶ Izvairieties no degvielas izliešanās uz mašīnas, noslaukiet izlijušos degvielu.
- ▶ Regulāri pārbaudiet, vai nav degvielas noplūdes. Nekādā gadījumā nelietojiet mašīnu, ja tai ir degvielas noplūde.
- ▶ Nekādā gadījumā nelietojiet mašīnu tādu materiālu tuvumā, kas var radīt dzirksteles. Pirms mašīnas iedarbināšanas novāciet visas ierīces, kurās rodas dzirksteles.
- ▶ Ir aizliegts smēķēt degvielas tvertnes uzpildes laikā, strādājot ar mašīnu vai veicot tās apkopi.
- ▶ Glabājiet degvielu tikai speciālās kannās, kas ir paredzētas un apstiprinātas šim mērķim.
- ▶ Nolietojusies degvielas un eļļas kannas ir jāatgriez pārdevējam.
- ▶ Nekad nepārbaudiet degvielas noplūdi ar pirkstiem.

▲ BRĪDINĀJUMS Straujas un negaidītas kustības

Ekspluatācijas laikā iekārta ir pakļauta lielai slodzei un pēc zināma laika mehānismu noguruma dēļ var salūzt. Gadījumā, ja tā salūst vai iestrēgst, var notikt pēkšņa un negaidīta kustība un izraisīt ievainojumus. Turklāt savainoties varat arī tad, ja zaudējat līdzsvaru vai paslīdat.

- ▶ Vienmēr stabili stāviet uz kājām, līdzsvarojiet ķermeņa svaru. Kājām jābūt plecu platumā.
- ▶ Pirms ekspluatācijas aprīkojums ir jāpārbauda. Ja ir aizdomas, ka aprīkojums ir bojāts, to nedrīkst lietot.
- ▶ Rokturiem jābūt tīriem, un uz tiem nedrīkst būt smērvielas un eļļa.
- ▶ Netuviniet kājas rokas blietes vibroplāksnei.
- ▶ Stāviet stingri un ar abām rokām turieties pie iekārtas.
- ▶ Iekārtu nedrīkst iedarbināt, ja tā atrodas guļus zemē.
- ▶ Uz iekārtas nedrīkst jāteniski sēdēt, vienu kāju pārliedot pār rokturi.
- ▶ Aprīkojumu nedrīkst triekt pret virsmu vai pret to nesaudzīgi izturēties.
- ▶ Regulāri pārbaudiet, vai iekārta nav nodilusi un vai nav redzamas bojājumu vai plaisājuma pazīmes.
- ▶ Saglabājiet modrību un piedomājiet pie savas rīcības.

▲ BRĪDINĀJUMS Bīstami putekļi un tvaiki

Ekspluatējot iekārtu, rodas vai tiek izplatīti putekļi un/vai tvaiki, kas var izraisīt smagas un hroniskas elpceļu slimības, saslimšanas vai citus miesas bojājumus (piemēram, silikozī vai citas neatgriezeniskas plaušu slimības, kas var izraisīt nāvi, vēzi, iedzimtus defektus un/vai ādas iekaisumus).

Dažkārt sablīvēšanas darba radīto putekļu un tvaiku sastāvā ir vielas, kas Kalifornijas štata un citās iestādēs klasificētas kā tādas, kas izraisa elpceļu slimības, vēzi, iedzimtus defektus vai kā citādi apdraud reproduktīvo sistēmu. Piemēram, tās var būt šādas vielas:

- kristāliskais silīcija oksīds, cements un citas vielas, kas sastopas mūrēšanas darbos;
- arsēns un hroms no ķīmiski apstrādātās gumijas;
- svins no krāsām uz svina bāzes.

Putekļus un tvaikus gaisā var nebūt iespējams saskatīt ar neapbruņotu aci, tāpēc nepaļaujieties uz redzi, lai konstatētu putekļus un tvaikus gaisā.

Lai mazinātu putekļu un tvaiku iedarbības risku, rīkojieties šādi.

- ▶ Veiciet konkrētai vietai piemērotu riska novērtējumu. Riska novērtējumā jāiekļauj putekļi un tvaiki, kas rodas no iekārtas lietošanas, kā arī esošo putekļu izplatīšanās.
- ▶ Izmantojiet piemērotus mehāniskus līdzekļus, lai mazinātu putekļu un tvaiku daudzumu gaisā un neļautu tiem nosēsties uz iekārtām, virsmām, apģērba un ķermeņa daļām. Kā mehānisko līdzekļu piemērus var minēt izplūdes ventilāciju, putekļu savākšanas sistēmas, ūdens aerosolus un slapjo urbšanu. Pēc iespējas samaziniet putekļu un tvaiku izplatīšanos no to avota. Mehāniskajiem līdzekļiem jābūt pareizi uzstādītiem un izmantotiem, kā arī pareizi jāveic to apkope.
- ▶ Valkājiet un pareizi lietojiet tādus elpceļu aizsarglīdzekļus, ko pieprasa jūsu darbu vadītājs un darba drošības un veselības aizsardzības noteikumi, kā arī veiciet tiem apkopi. Elpceļu aizsarglīdzeklim jānodrošina aizsardzība pret attiecīgo vielas veidu (ja vajadzīgs, tam ir jābūt ar atbilstīgas valsts iestādes apstiprinājumu).
- ▶ Strādājiet labi vēdinātās vietās.
- ▶ Ja iekārtai ir izplūdes sistēma, strādājot putekļainā vidē, novirziet to tā, lai nesaceltu putekļus.
- ▶ Ekspluatējiet un apkopiet iekārtu tā, kā norādīts ekspluatācijas un drošības noteikumos.
- ▶ Darba vietā valkājiet izmazgājamu vai iznīcināmu aizsargapģērbu, bet pirms darba vietas atstāšanas nomazgājieties un pārgērbieties tīrā apģērbā, lai mazinātu putekļu un tvaiku iedarbību uz sevi, citiem cilvēkiem, automobiļiem, ēkām un citām zonām.
- ▶ Neēdiet, nedzeriet un nelietojiet tabakas izstrādājumus vietā, kur ir putekļi un dūmi.
- ▶ Atstājot piesārņoto zonu, pirms ēšanas, dzeršanas, tabakas izstrādājumu lietošanas un saskares ar citiem cilvēkiem pēc iespējas ātrāk rūpīgi nomazgājiet rokas un seju.
- ▶ Ievērojiet visus spēkā esošos normatīvos aktus, tostarp darba drošības un veselības aizsardzības noteikumus.
- ▶ Piedalieties gaisa novērošanas programmās, medicīniskās izmeklēšanas programmās un drošības un veselības aizsardzības apmācību programmās, ko nodrošina darba devējs vai arodbiedrība un kas atbilst darba drošības un veselības aizsardzības noteikumiem un normām. Konsultējieties ar ārstiem, kam ir pieredze attiecīgajā arodmedicīnas jomā.
- ▶ Sadarbojieties ar darba devēju un arodbiedrību, lai mazinātu putekļu un tvaiku iedarbību darba vietā un riskus. Jāizstrādā un jāievieš efektīvas un darba drošības un veselības aizsardzības ekspertu ieteiktas drošības un veselības aizsardzības programmas, politika un kārtība, lai aizsargātu darbiniekus un citas personas pret putekļu un tvaiku kaitīgo iedarbību. Sazinieties ar ekspertiem.

▲ BĪSTAMI Izplūdes gāzes bīstamība

Iekārtas iekšdedzes dzinēja izplūdes gāzes satur oglekļa monoksīdu, kas ir indīgs, un ķīmiskās vielas, kas Kalifornijas štata un citās iestādēs klasificētas kā vielas, kas izraisa vēzi, iedzimtus defektus vai kā citādi apdraud reproduktīvo sistēmu. Ieelpojot izplūdes gāzes, var gūt smagus ievainojumus vai slimības, kā arī iestāties nāve.

- ▶ Nekādā gadījumā neelpojiet izplūdes gāzes.
- ▶ Nodrošiniet pietiekami labu ventilāciju (pēc vajadzības gaisa apmaiņu ar ventilatoru).

▲ BRĪDINĀJUMS Šķembas

Ja tiek bojāts apstrādājams materiāls, piederums vai pati iekārta, var rasties šķembas, kas atlec lielā ātrumā. Dažkārt ekspluatācijas laikā no sablīvētā materiāla atlec arī skaidas vai citas daļiņas, kas var ievainot operatoru vai tuvumā esošas personas. Lai mazinātu risku:

- ▶ lietojiet apstiprinātu personīgo aizsargaparīkojumu un aizsargķiveri, tostarp triecienizturīgu acu aizsargu ar sānu aizsargmalām;
- ▶ raugieties, lai darba zonā neatrastos nepiederošas personas;
- ▶ attīriet darba zonu no svešķermeņiem.

▲ BRĪDINĀJUMS Bīstamas kustības

Strādājot ar iekārtu, jūs var piemeklēt nepatīkamas sajūtas plaukstās, rokās, plecos, kaklā vai citās ķermeņa daļās.

- ▶ Ieņemiet ērtu pozu un vienlaikus stabili stāviet uz kājām. Nestāviet neērtās pozās vai uz nelīdzena pamata.
- ▶ Lai jūs nepiemeklētu nepatīkamās sajūtas un nogurums, ilgstoša darba laikā ieteicams mainīt pozu.
- ▶ Gadījumā, ja simptomi nepāriet vai atkārtojas, konsultējieties ar kvalificētu veselības aprūpes speciālistu.

▲ BRĪDINĀJUMS Bīstama vibrācija

Normāli un pareizi ekspluatējot iekārtu, operators ir pakļauts vibrācijai. Regulāra un bieža vibrācijas iedarbība var izraisīt, paātrināt vai saasināt ievainojumus vai slimības operatora pirkstiem, plaukstām, plaukstu locītavām, rokām, pleciem un/vai nerviem un asinsritei vai arī citām ķermeņa daļām, tostarp vājumu un/vai neatgriezeniskus ievainojumus vai slimības, kas var pamazām attīstīties vairāku nedēļu, mēnešu vai gadu laikā. Šajos ievainojumos vai slimībās ietilpst asinsrites sistēmas traucējumi, nervu sistēmas traucējumi, locītavu slimības un citu ķermeņa daļu bojājumi.

Ja iekārtas ekspluatācijas laikā vai brīdī, kad ar to nestrādājat, parādās tādi simptomi kā nejutīgums, pastāvīgs atgriezenisks diskomforts, dedzinoša sajūta, stīvums, pulsēšana, dzīkstēšana, sāpes, neveiklība, vājš satvēriens, ādas bālums vai citi simptomi, pārtrauciet darbu ar iekārtu, pastāstiet par simptomiem darba devējam un meklējiet medicīnisku palīdzību. Ja pēc šo simptomu parādīšanās turpināsiet ekspluatēt iekārtu, pastāv risks, ka šie simptomi kļūs aizvien smagāki un/vai neatgriezeniski.

Ekspluatējiet iekārtu un veiciet tai apkopi tā, kā norādīts šajos noteikumos, lai neizraisītu lieku vibrāciju.

Vibrācijas ietekmi uz operatoru var samazināt šādi.

- ▶ Ļaujiet iekārtai veikt darbu. Minimāli turiet rokturi atbilstīgi norādījumiem par pareizu vadību un drošu ekspluatāciju.
- ▶ Ja iekārtai ir vibrāciju slāpējoši rokturi, turiet tos pa vidu — centieties tos nesatvert pašās malās un spiest.
- ▶ Kad darbojas triecienmehānisms, vienīgā ķermeņa daļa, kas drīkst būt saskarē ar iekārtu, ir jūsu rokas, kas jātur uz rokturiem. Izvairieties no cita veida saskares, piemēram, neatbalstieties ar visu ķermeni pret iekārtu vai nenoliecieties tai pāri tā, lai spēcīgāk uzspiestu. Tāpat ir svarīgi neturēt pievienotu iedarbināšanas un apturēšanas mehānismu, kamēr iekārta tiek izvilka no bojātas darba virsmas.
- ▶ Rokas blietes vibroplāksnei jābūt labā darba kārtībā, nedrīkst būt nodilusi un jābūt pareizā izmērā. Ja rokas blietes vibroplāksne nav labā darba kārtībā, ir nodilusi vai nav pareizajā izmērā, darba paveikšanai vajadzīgs ilgāks laiks (un jūs esat ilgāk pakļauts vibrācijas iedarbībai), kā arī rezultātā var palielināties vibrācijas iedarbības līmenis.
- ▶ Nekavējoties pārtrauciet darbu, ja iekārta negaidīti sāk spēcīgi vibrēt. Vispirms atrodiet un novērsiet paaugstinātās vibrācijas cēloni un tikai pēc tam atsāciet darbu.

- ▶ Rokas blietes ekspluatācijas laikā nedrīkst pieskarties tās vibroplāksnei, kā arī to satvert vai turēt.
- ▶ Piedalieties veselības aprūpes vai uzraudzības programmās, medicīniskajās pārbaudēs un apmācību programmās, ko piedāvā darba devējs vai ko pieprasa likums.
- ▶ Strādājot aukstos apstākļos, valkājiet siltu apģērbu un raugieties, lai rokas būtu sausas un siltas.

Sk. sadaļu „Paziņojums par troksni un vibrāciju”, kas attiecas uz iekārtu, tostarp deklarētās vibrācijas vērtības. Šī informācija pieejama šo drošības un ekspluatācijas noteikumu beigās.

▲ BRĪDINĀJUMS Aizķeršanās bīstamība

Pastāv risks, ka šalle, mati, cimdi vai apģērbs var aizķerties aiz iekārtas rotējošajām detaļām vai iesprūst tajās. Tas var izraisīt nosmakšanu, skalpa noraušanu, plēstas brūces vai pat nāvi. Lai mazinātu risku:

- ▶ nepieskarieties iekārtas rotējošajām detaļām;
- ▶ nevalkājiet apģērbu, šalli vai cimdus, kas varētu aizķerties;
- ▶ nosedziet garus matus ar matu sietiņu.

▲ BĪSTAMI Elektrobīstamība

Mašīna nav elektriski izolēta. Mašīnas nonākšana saskarē ar elektrību var izraisīt smagas traumas vai nāvi.

- ▶ Nekad nedarbiniet mašīnu elektrības vadu vai citu elektrības avotu tuvumā.
- ▶ Pārbaudiet, vai darba zonā nav neviena apslēpta strāvas vada vai citu elektrības avotu.

▲ BRĪDINĀJUMS Bīstami slēptie objekti

Ekspluatācijas laikā jāuzmanās no slēptiem elektrības vadiem un caurulēm, kas var izraisīt smagus ievainojumus.

- ▶ Pirms darba pārbaudiet, no kā sastāv materiāls.
- ▶ Sargieties no slēptiem kabeļiem un caurulēm, piemēram, elektrības, tālruņa, ūdens, gāzes vai notekcauru līnijām.
- ▶ Ja ir aizdomas, ka iekārta ir saskārusies ar slēptu objektu, nekavējoties izslēdziet iekārtu.
- ▶ Darbu drīkst turpināt tikai tad, kad tas ir droši.

▲ BRĪDINĀJUMS Nejauša iedarbināšana

Mašīnas nejauša palaišana var izraisīt traumu.

- ▶ Turiet rokas drošā attālumā no palaišanas un apturēšanas ierīces līdz esat gatavs mašīnas palaišanai.
- ▶ Noskaidrojiet kā mašīnu var izslēgt avārijas gadījumā.

▲ BRĪDINĀJUMS Kaitīgs troksnis

Augsts trokšņa līmenis var izraisīt hroniskus un permanentus dzirdes traucējumus un citas problēmas, tādas kā troksnis ausīs (džinkstēšana, troksnis, svilpšana vai dūkoņa ausīs). Lai samazinātu risku un izvairītos no trokšņa līmeņa palielināšanās:

- ▶ Ir ļoti svarīgi novērtēt šo bīstamību riskus un īstenot attiecīgus risku kontroles pasākumus.
- ▶ Darbiniet un kopjiet mašīnu saskaņā ar norādījumiem šajā instrukcijā.
- ▶ Ja mašīnai ir trokšņa slāpētājs, pārbaudiet, vai tas ir uzstādīts savā vietā un, vai tas ir labā darba kārtībā.
- ▶ Vienmēr izmantojiet dzirdes orgānu aizsarglīdzekļus.

▲ BRĪDINĀJUMS Iekārtas virsmas slidenuma bīstamība

Smērvielas, eļļas vai citu vielu dēļ iekārtas virsmas (piemēram, rokturi vai citas detaļas) var kļūt slidenas. Ja iekārta ir slidena, darba laikā jūs riskējat zaudēt satvērienu, nomest iekārtu un/vai saskarties ar rokas blietes vibroplāksni. Visos gadījumos var gūt ievainojumus. Lai mazinātu risku:

- ▶ vienmēr pārbaudiet, vai iekārtas rokturi un citas satveršanas virsmas nav slidenas;
- ▶ vienmēr pārbaudiet, vai iekārtas rokturi un citas satveršanas virsmas nav notraipītas ar smērvielām un eļļu.

Transportēšana, piesardzība

▲ BRĪDINĀJUMS Iekārtas uzkraušanas un izkraušanas bīstamība

Ceļot iekārtu ar celtni vai tamlīdzīgu mehānismu, var izraisīt ievainojumus.

- ▶ Nostipriniet iekārtu pie atzīmētajām celšanas vietām.
- ▶ Visiem celšanas mehānismiem jābūt piemērotiem iekārtas svaram.
- ▶ Nestāviet zem iekārtas vai tai ļoti tuvu.

Apkope, piesardzība

▲ BRĪDINĀJUMS Iekārtas pārveidojumi

Ja iekārta tiek pārveidota, pastāv risks jums un apkārtējām personām gūt ievainojumus.

- ▶ Tāpēc iekārtu nedrīkst pārveidot. Tāpat uz pārveidotām iekārtām neattiecas garantija vai atbildība par izstrādājuma kvalitāti.
- ▶ Jāizmanto tikai oriģinālās detaļas un piederumi, ko apstiprinājis Atlas Copco.
- ▶ Nekavējoties nomainiet bojātās detaļas.
- ▶ Laicīgi nomainiet nolietotās sastāvdaļas.

▲ UZMANĪBU Augsta temperatūra

Darba laikā iekārtas dzinēja izplūdes caurule un apakšpuse kļūst karstas. Pieskaroties tām, var apdedzināties.

- ▶ Nekādā gadījumā nepieskarieties karstai iekārtai.
- ▶ Nekādā gadījumā nepieskarieties iekārtas apakšpusei, ja tā ir karsta.
- ▶ Nogaidiet, līdz dzinējs, izplūdes caurule un iekārtas apakšpuse ir atdzisuši, un tikai tad veiciet apkopi.

Glabāšana, piesardzība

- ◆ Glabājiet iekārtu drošā, noslēgtā un bērniem nepieejamā vietā.

Pārskats

Lai samazinātu risku tam, ka jūs vai citas personas gūst smagus vai nāvējošus ievainojumus, pirms mašīnas lietošanas izlasiet drošības un ekspluatācijas noteikumus, kas atrodami rokasgrāmatas iepriekšējās lappusēs.

Paredzētā lietošana un funkcijas

LT rokas blietes paredzētas pildītjuma, tostarp tāda, kura sastāvā ir māls, sablīvēšanai.

Tās izmanto ēku pamatiem, ceļu un autostāvvietu nesošajam slānim un citām vajadzībām.

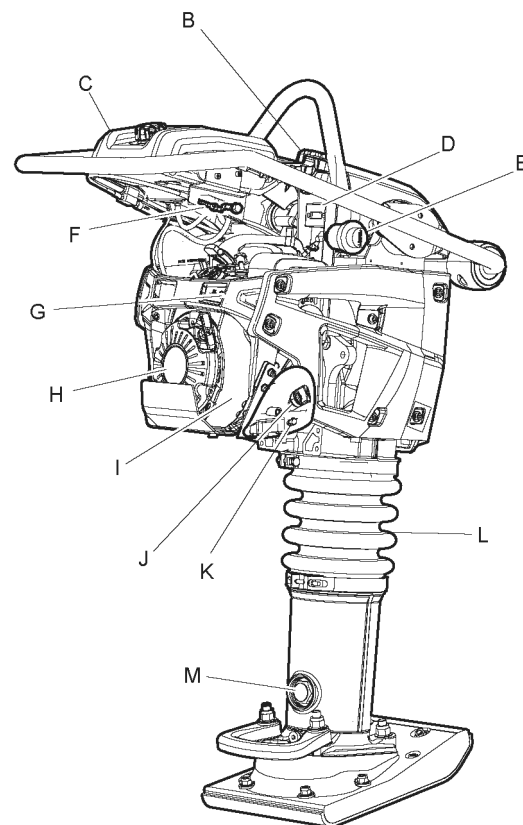
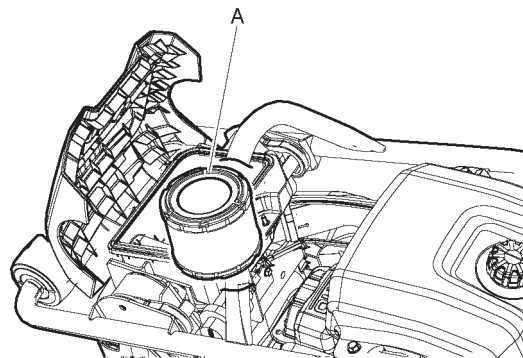
Ar tām var sablīvēt cauruļvadu tranšejas un apaļus mietus u.c.

LT rokas blietes jāekspluatē tikai labi vēdinātās vietās, kā jau jebkura iekārta ar iekšdezes dzinēju. Ekspluatācijas laikā nedrīkst celt iekārtu.

To nedrīkst izmantot citiem nolūkiem. Lai izvēlētos pareizos piederumus, sk. rezerves daļu sarakstu.

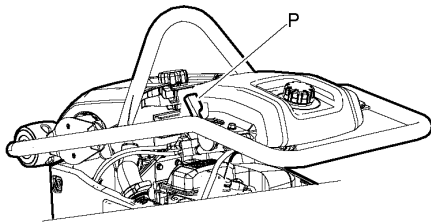
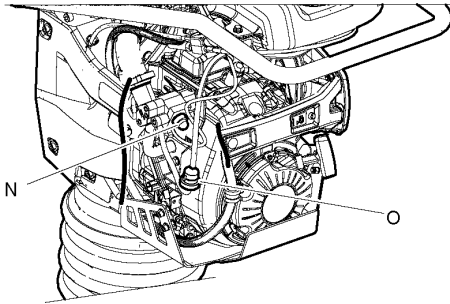
Tikai profesionālai lietošanai.

Galvenās detaļas

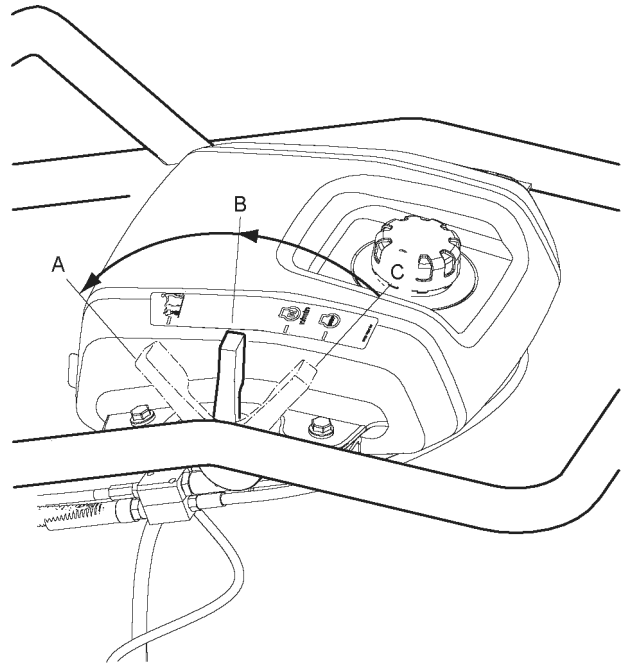


- A. Gaisa filtrs
- B. Dzinēja pārsega bloķētājs
- C. Degvielas tvertne
- D. Darba stundu mērītājs
Darba režīms
Dzinējs ir ieslēgts, tiek attēloti apgr./min.
Apturēšanas režīms
Dzinējs ir izslēgts, tiek attēlots darba laiks.
- E. Gaisa filtra indikators
- F. Degvielas krāns
- G. Dzinēja eļļas indikators
- H. Rokas starteris
- I. Dzesēšanas sistēma
- J.
- K.
- L.
- M.

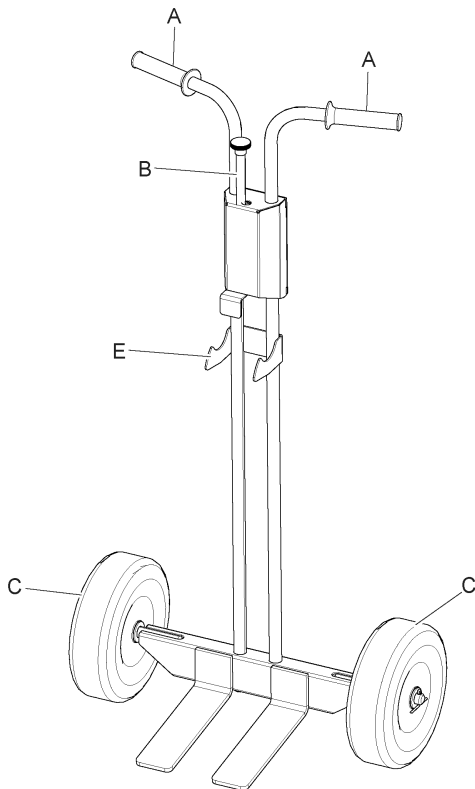
- J. Dzinēja eļļas mērstienis
- K. Dzinēja eļļas aizbāznis
- L. Plēšas
- M. Eļļas līmeņa skatstikls ar atsperi



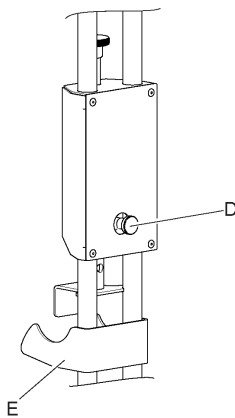
- N. Iesmidzināšanas sūknis
- O. Degvielas filtrs
- P. Drosele, dzinēja slēdzis un degvielas krāna regulētājs



- A. **Darba režīma pozīcija**
Droseles regulētājs līdz galam atvērts
Degvielas krāns līdz galam atvērts
Dzinēja slēdzis ieslēgtā pozīcijā
- B. **Iedarbināšanas/ tukšgaitas apgriezienu pozīcija**
Droseles regulētājs līdz pusei atvērts
Degvielas krāns līdz galam atvērts
Dzinēja slēdzis ieslēgtā pozīcijā
- C. **Apturēšanas pozīcija**
Droseles regulētājs aizvērts
Degvielas krāns aizvērts
Dzinēja slēdzis izslēgtā pozīcijā

Galvenās rezerves daļas, blietes vagonete (pēc izvēles)

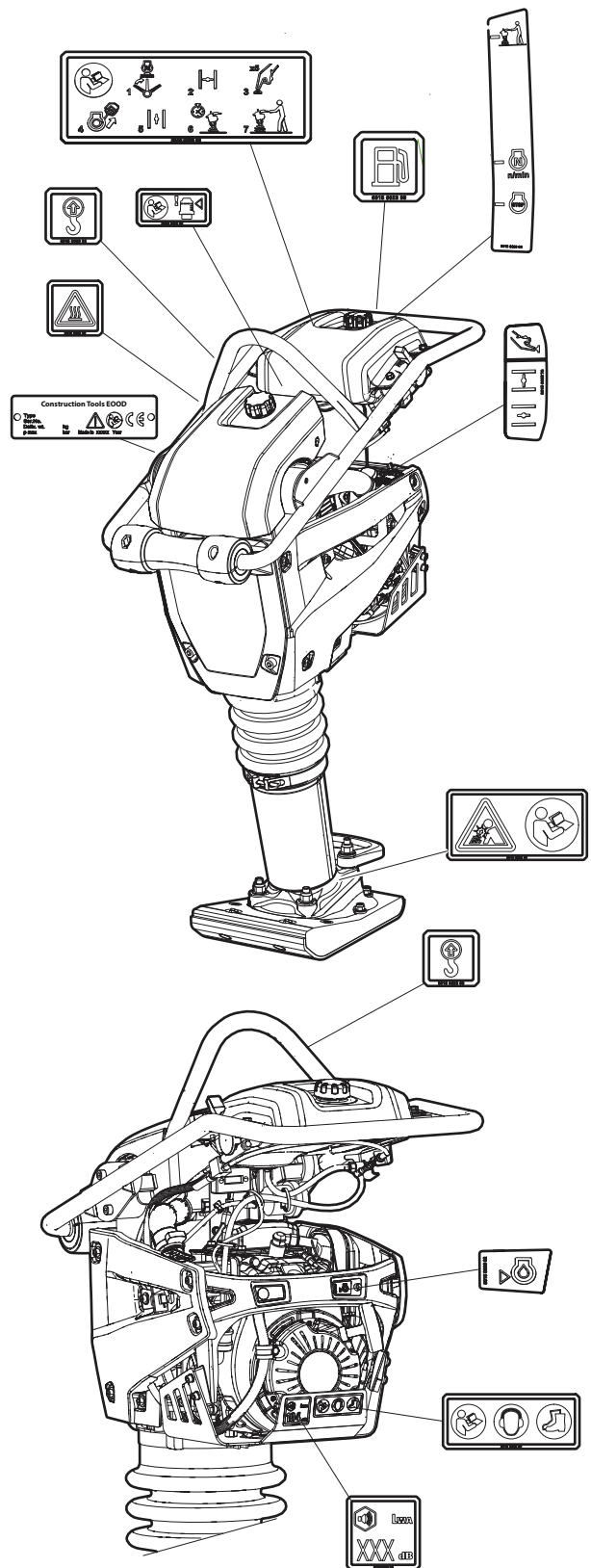
- A. Rokturis
- B. Fiksētājs
- C. Ritenis



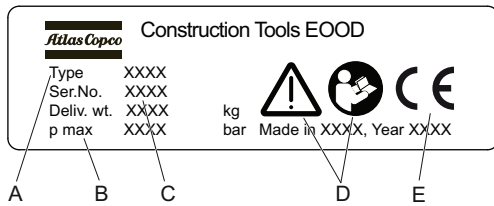
- D. Aiztura atvēršanas poga
- E. Blietes turētājs

Uzlīmes

Pie mašīnas ir piestiprinātas zīmes ar svarīgu informāciju par cilvēku drošību un mašīnas apkopi. Zīmēm jābūt tādā stāvoklī, kas nodrošina to labu lasamību. Jaunu zīmju pasūtīšanai izmantojiet rezerves daļu katalogu.

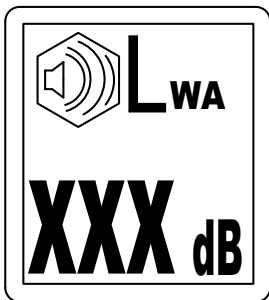


Datu plāksnīte



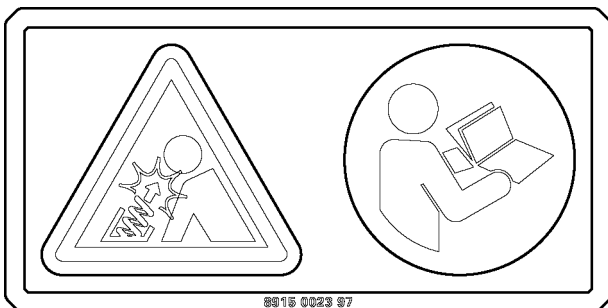
- A. Iekārtas veids
- B. Maksimālais hidrauliskais spiediens
- C. Sērijas numurs
- D. Brīdinājuma un grāmatas simbols norāda, ka vadītājam jāizlasa drošības un ekspluatācijas noteikumi pirms iekārtas lietošanas pirmo reizi.
- E. CE simbols norāda, ka iekārta ir saņēmusi EK apstiprinājumu. Stāku informāciju sk. EK atbilstības deklarācijā, kas pievienota šai iekārtai.

Zīmes ar trokšņa līmeni



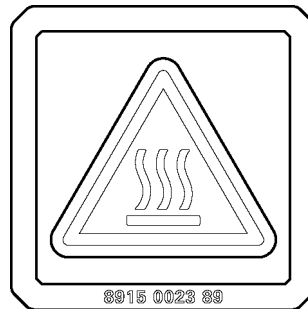
Šajā zīmē ir norādīts garantējamo trokšņa līmenis saskaņā ar EK direktīvu 2000/14/EK. Precīzs trokšņa līmenis ir norādīts „Tehniskajos datos”.

Brīdinājuma uzlīme par saspiešanu atsperi



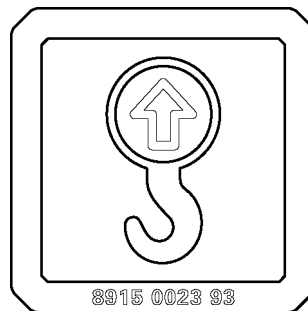
Izlasiet apkopes rokasgrāmatu.

Zīmes ar trokšņa līmeni

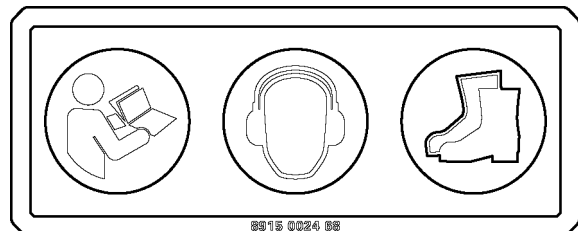


Šajā zīmē ir norādīts garantējamo trokšņa līmenis saskaņā ar EK direktīvu 2000/14/EK. Precīzs trokšņa līmenis ir norādīts „Tehniskajos datos”.

Pacelšanas punkta zīme

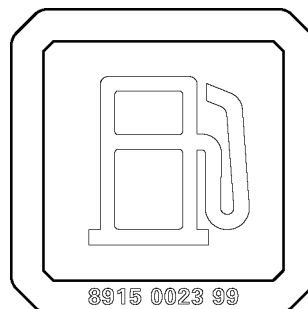


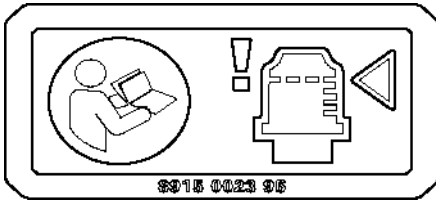
Drošības uzlīme, izlasiet instrukciju rokasgrāmatu



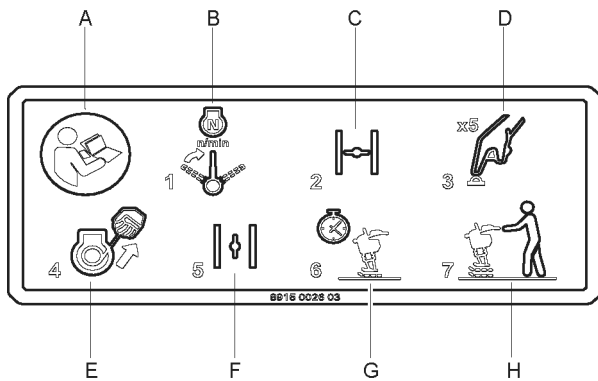
- ◆ Lietošanas rokasgrāmata. Pirms iekārtas ekspluatācijas operatoram jāizlasa drošības, ekspluatācijas un apkopes noteikumi.
- ◆ Valkājiet ausu aizsargus.
- ◆ Lietot individuālos aizsarglīdzekļus.

Degvielas zīme

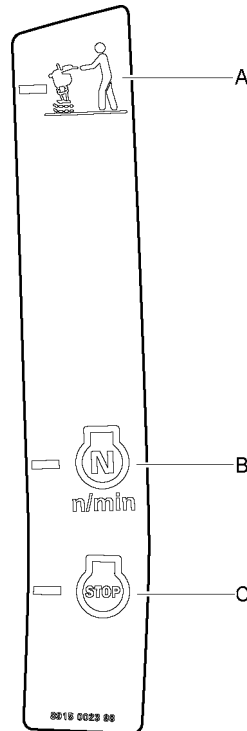


Gaisa filtra indikatora uzlīme

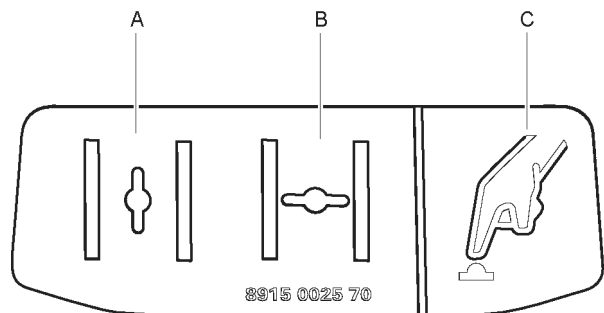
Izlasiet lietošanas rokasgrāmatu.

Iedarbināšanas uzlīme uz degvielas tvertnes

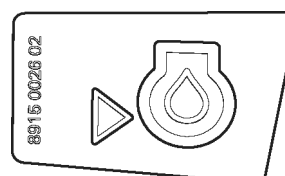
- A. Izlasiet lietošanas rokasgrāmatu.
- B. Iestatiet droseļi, dzinēja slēdzi un degvielas krāna regulētāju iedarbināšanas režīmā.
- C. Aizveriet gaisa vārstu.
- D. Pumpējiet iesmidzināšanas sūkni.
- E. Iedarbiniet dzinēju.
- F. Atveriet gaisa vārstu.
- G. Uzsildiet dzinēju.
- H. Darba režīms.

Iedarbināšanas uzlīme

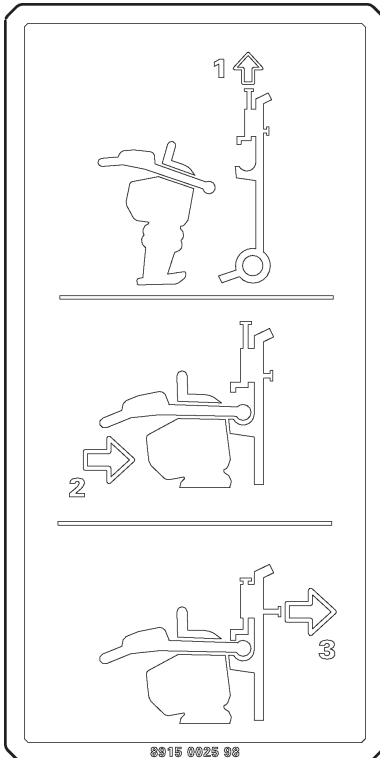
- A. Darba režīms.
- B. Iedarbināšana un tukšgaita.
- C. Apturēšana, transportēšana un degvielas uzpilde.

Dzinēja gaisa vārsta un iesmidzināšanas sūkņa uzlīme

- A. Gaisa vārsts ir atvērts.
- B. Gaisa vārsts ir aizvērts.
- C. Iesmidzināšanas sūknis.

Dzinēja eļļas indikatora uzlīme

Iekraušanas instrukciju uzlīme



Drošības uzlīme, saspiešanas risks



Pastāv risks sadragāt rokas un pirkstus.

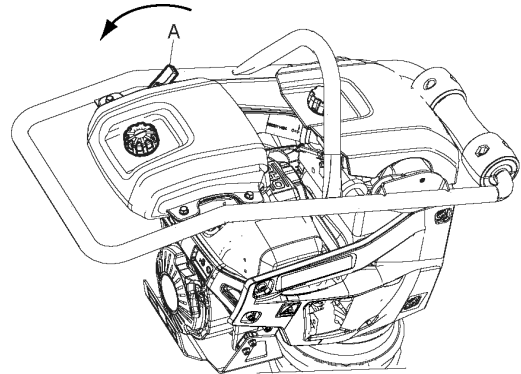
Pārvadāšana

▲ BRĪDINĀJUMS Pārvadāšana

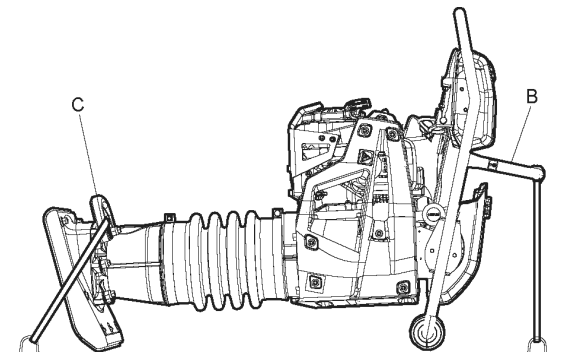
Pārvadāšanas laikā iekārta var apgāzties un izraisīt smagus ievainojumus.

- ▶ Iekārta jānostiprina ar siksnām.
- ▶ Netuviniet kājas šai iekārtai.

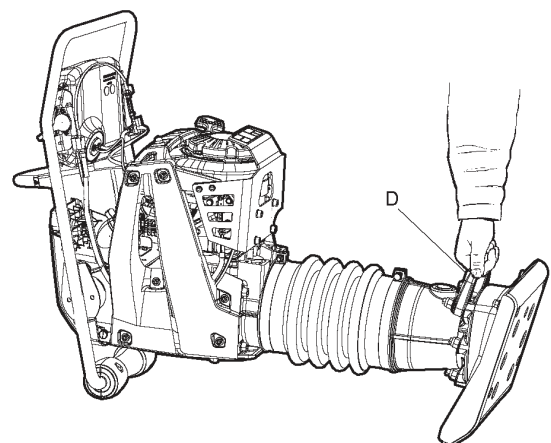
1. Iestatiet droseļi, dzinēja slēdzi un degvielas krāna regulētāju apturēšanas režīmā (A).



2. Novietojiet iekārtu guļus, ja tā ir izslēgta un netiek lietota.
3. Nostipriniet iekārtu ar ceļšanas āķi (B) un apakšējo ceļšanas rokturi (C).



4. Transportējot nelielos attālumos, iekārtu var sagāzt uz priekšu tā, lai atbalstītu uz roktura plastmasas ritenīšiem. Paceliet ar apakšējo ceļšanas rokturi (D) un ripiniet iekārtu uz priekšu un atpakaļ.



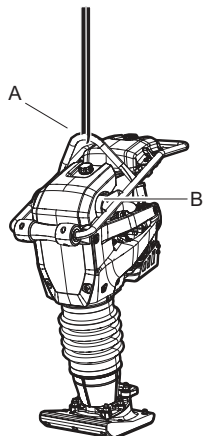
Celšana

▲ BRĪDINĀJUMS Celšanas bīstamība

Ceļot iekārtu, tā var nokrist, tādējādi izraisot smagus ievainojumus.

- ▶ Nekad nestāviet vai nestaigājiet zem paceltas iekārtas.
- ▶ Netuviniet kājas šai iekārtai.

1. Lai paceltu iekārtu, vienmēr izmantojiet tās celšanas āķi (A).



2. Celšanas mehānisma izmēriem jāatbilst visu noteikumu prasībām. Pirms celšanas pārbaudiet, vai triecienu slāpētāji (B) un celšanas āķis (A) ir pareizi pievienoti un nav bojāti,

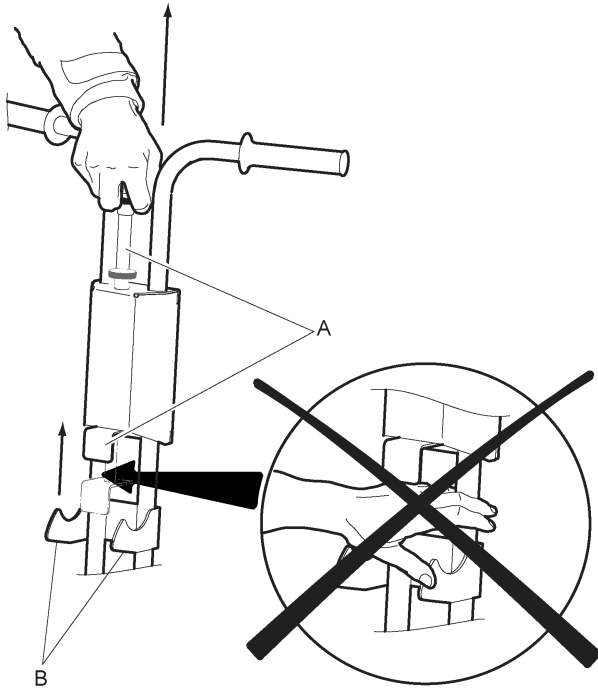
Blietes vagonete

▲ UZMANĪBU Vagonetes aizturis, kas noslogots ar atsperi

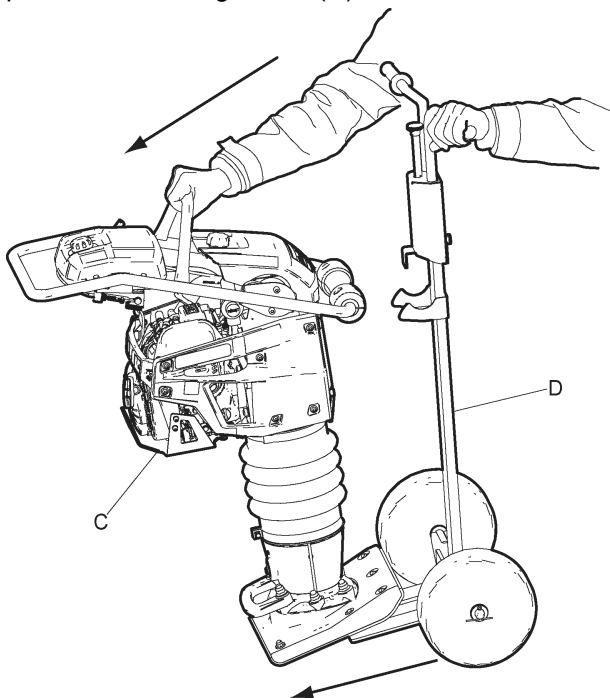
Augšējā stāvoklī vagonetes aizturis ir noslogots ar atsperi un tiks atlaists ar spēku, kas var radīt traumas.

- Nekad nenovietojiet rokas starp vagonetes aizturi (A) un blietes turētāju (B).

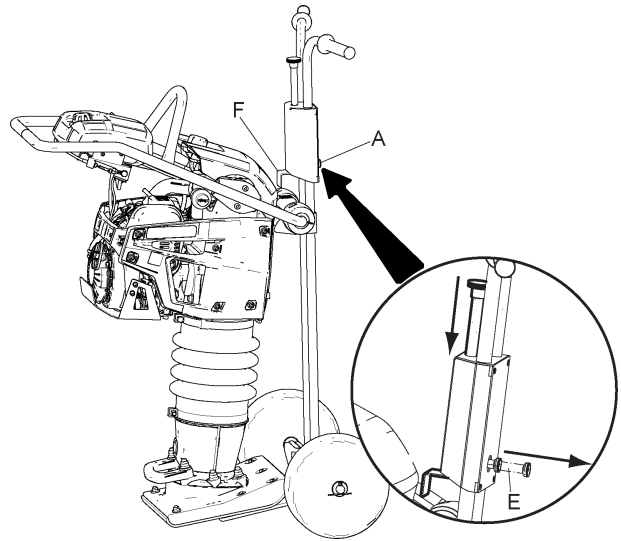
1. Paceliet vagonetes aizturi (A) augšējā pozīcijā.



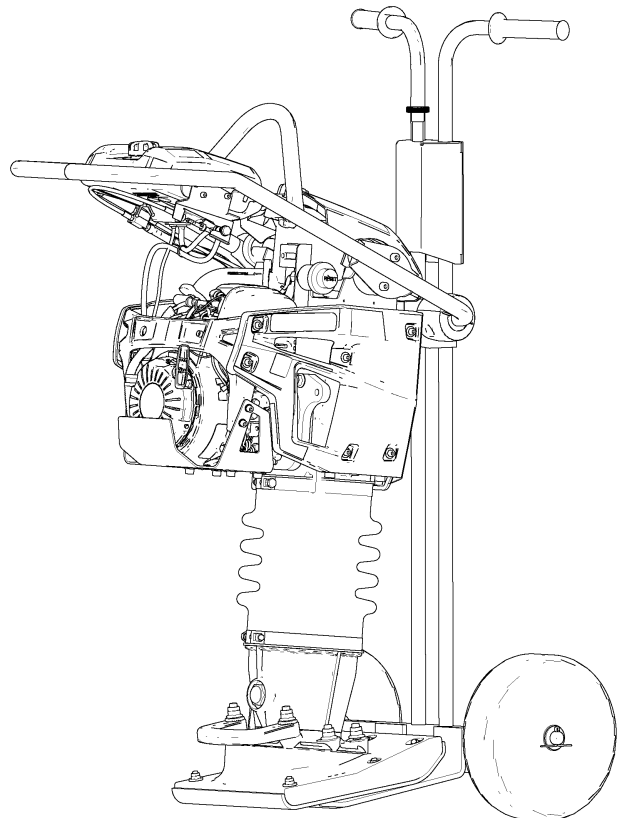
2. Sasveriet blieti (C) nedaudz uz priekšu un pastumiet zem vagonetes (D)



3. Atlaidiet aiztura pogu (E). Vagonetes aizturis (F) nofiksēs blieti pie vagonetes.



Bliete gatava transportēšanai



Uzstādīšana

Degviela

Uzpildīšana

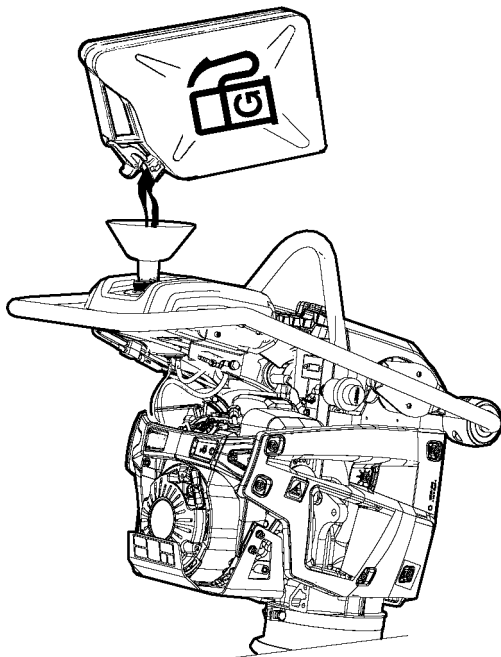
▲ BRĪDINĀJUMS Degvielas bīstamība

Degviela (benzīns) ir ārkārtīgi viegli uzliesmojoša, un aizdegušies benzīna tvaiki var uzsprāgt, izraisot smagus ievainojumus vai nāvi.

- ▶ Aizsargājiet ādu pret nonākšanu saskarē ar degvielu.
- ▶ Nedrīkst noņemt ielietnes vāciņu un uzpildīt degvielas tvertni, kamēr iekārta ir karsta.
- ▶ Ir aizliegts smēķēt degvielas tvertnes uzpildes laikā, strādājot ar mašīnu vai veicot tās apkopi.
- ▶ Raugieties, lai degviela nenonāktu uz iekārtas virsmas. Ja tā izšļakstījusies, noslaukiet ar lupatiņu.

Uzpildīšanas kārtība

1. Pirms tvertnes uzpildīšanas apturiet dzinēju un ļaujiet tam atdzist.
2. Uzpildot degvielu, iekārtai jāatrodas augšupvērstā stāvoklī.



3. Lēnām atskrūvējiet ielietnes vāciņu, lai atbrīvotu spiedienu.

4. Nedrīkst uzpildīt tvertnē pārāk daudz degvielas. Tā kā degviela tvertnē kustas, tā var izlīst pār tvertnes vāciņa malu un izšļakstīties brīdī, kad vāciņš tiek atvērts. To var novērst, tvertnes vāciņu atverot tikai tad, ja iekārta ir sagāzta un tvertnes vāciņš atrodas tvertnes visaugstākajā punktā, skatoties no zemes.
5. Ierīces ekspluatācijas laikā ielietnes vāciņam vienmēr jābūt savā vietā.

Ekspluatācija

▲ BRĪDINĀJUMS Nejauša iedarbināšana

Mašīnas nejauša palaišana var izraisīt traumu.

- ▶ Turiet rokas drošā attālumā no palaišanas un apturēšanas ierīces līdz esat gatavs mašīnas palaišanai.
- ▶ Noskaidrojiet kā mašīnu var izslēgt avārijas gadījumā.

Iedarbināšana un apturēšana

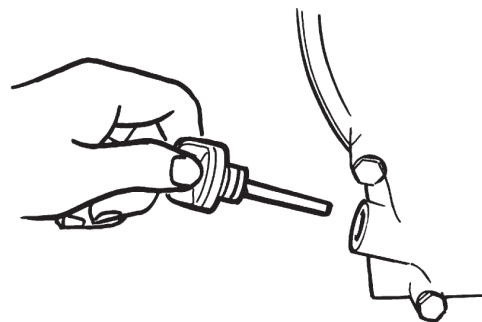
Pirms iedarbināšanas

Ievērojiet vispārīgos piesardzības noteikumus, kas iekļauti iekārtas komplektācijā. Ieteicams iepazīties ar dzinēja rokasgrāmatu, kas iekļauta iekārtas komplektācijā.

Pārbaudiet, vai ir veikta apkope.

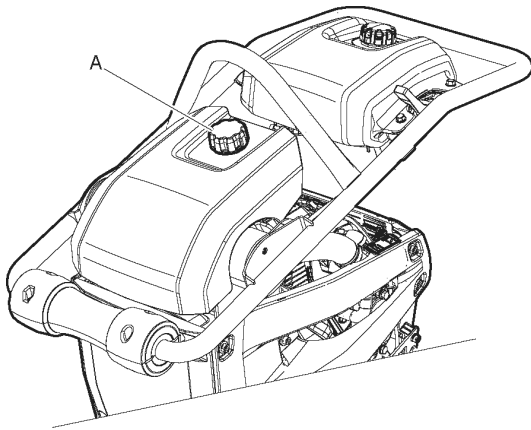
Ieteicams arī iepazīties ar detalizētajiem norādījumiem par dzinēju, kas iekļauti iekārtas komplektācijā.

1. Pārbaudot eļļas līmeni dzinējā, rokas blietei jāatrodas augšupvērstā stāvoklī.



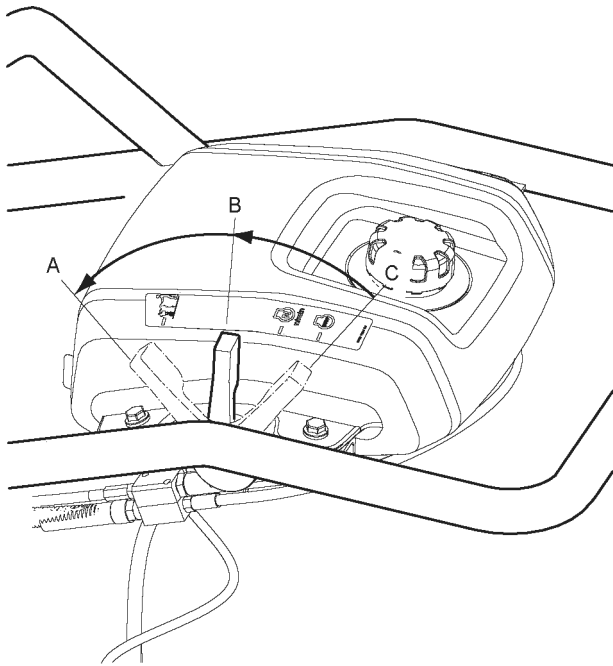
2. Uzpildiet degvielas tvertni.
3. Pārbaudiet, vai darbojas visas kontrolierīces.

4. Pārbaudiet, vai nav eļļas noplūdes un ir pievilkti visi skrūvju savienojumi.



5. Pārbaudiet, vai ir nofiksēta dzinēja pārsega poga (A).

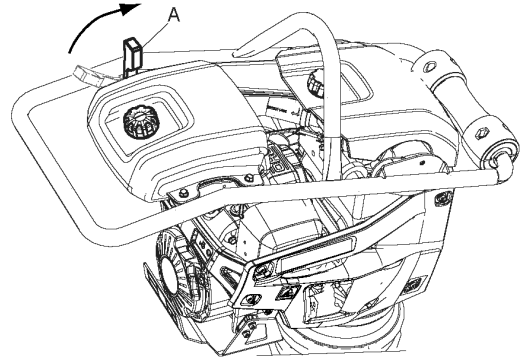
Drosele, dzinēja slēdzis un degvielas krāna regulētājs



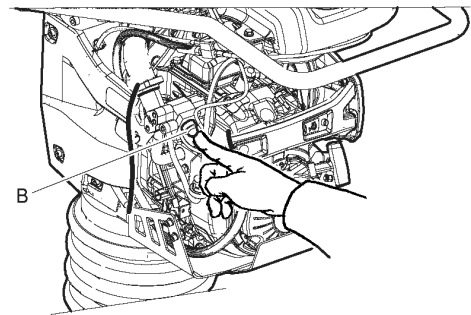
- A. **Darba režīma pozīcija**
Droseles regulētājs līdz galam atvērts
Degvielas krāns līdz galam atvērts
Dzinēja slēdzis ieslēgtā pozīcijā
- B. **Iedarbināšanas/ tukšgaitas apgriezīnu pozīcija**
Droseles regulētājs līdz pusei atvērts
Degvielas krāns līdz galam atvērts
Dzinēja slēdzis ieslēgtā pozīcijā
- C. **Apturēšanas pozīcija**
Droseles regulētājs aizvērts
Degvielas krāns aizvērts
Dzinēja slēdzis izslēgtā pozīcijā

Dzinēja iedarbināšana

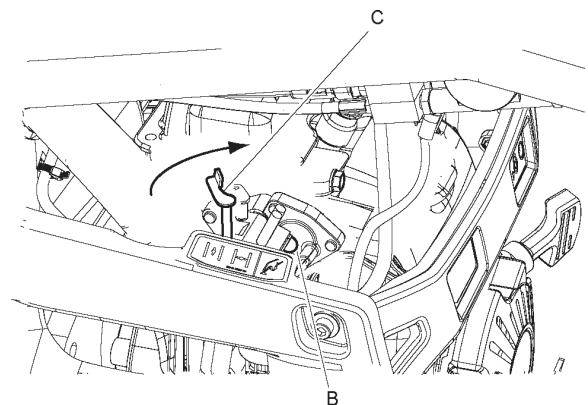
1. Iestatiet drošeli, dzinēja slēdzi un degvielas krāna regulētāju (A) iedarbināšanas režīmā.



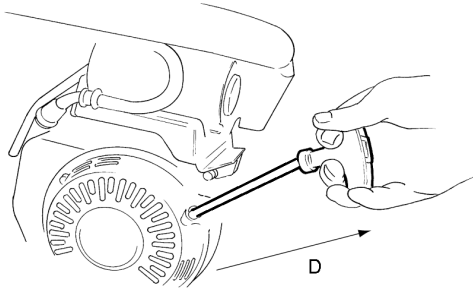
2. Ja dzinējs ir auksts, vismaz desmit reizes pumpējiet iesmidzināšanas sūkni (B).



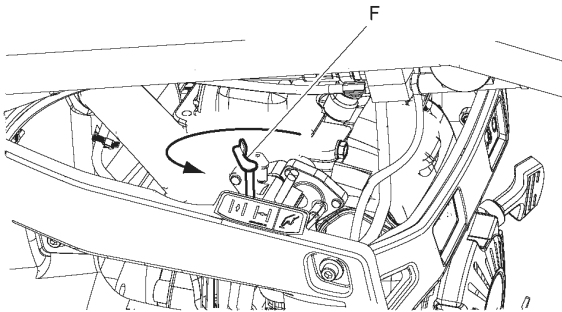
3. Ja dzinējs ir auksts, aizveriet gaisa vārstu (C). Ja dzinējs ir karsts vai apkārtējā temperatūra ir augsta, aizveriet gaisa vārstu līdz pusei vai atstājiet atvērtu.



4. Pavelciet startera auklu (D) līdz galam, līdz tā atdurās. Atlaidiet rokturi tā, lai aukla satītos atpakaļ, pēc tam vēlreiz pavelciet startera auklu, līdz dzinējs sāk darboties.



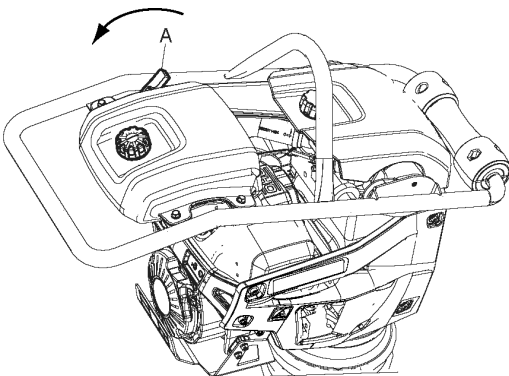
5. Pēc tam pakāpeniski atveriet gaisa vārstu (E), līdz tas ir pilnībā atvērts.



6. Ļaujiet dzinējam dažas minūtes darboties tukšgaitā un tikai tad darbiniet to ar pilnu jaudu.

Dzinēja apturēšana

1. Iestatiet droseli, dzinēja slēdzi un degvielas krāna regulētāju (A) apturēšanas režīmā.



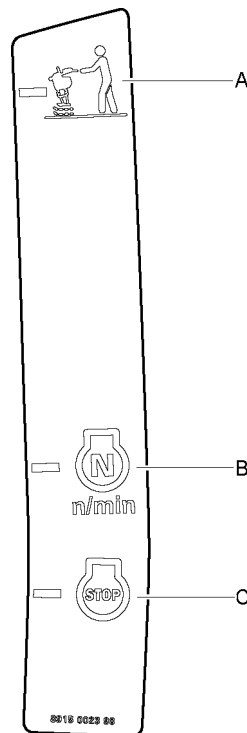
Darbināšana

IEVĒRĪBA! Darba laikā dzinējam vienmēr jādarbojas ar pilnu jaudu (darba režīms).

IEVĒRĪBA! Strādājot šaurā tranšējā, rokas blietes kāja var iestrēgt starp tranšējas sienām. Tā rezultātā iekārta var neizdarīt paredzētos triecienus un tikt sabojāta. Īpaši smagi bojājumi iespējami vibroplāksnei. Pirms darba tranšējās pārbaudiet, vai tās ir pietiekami platas.

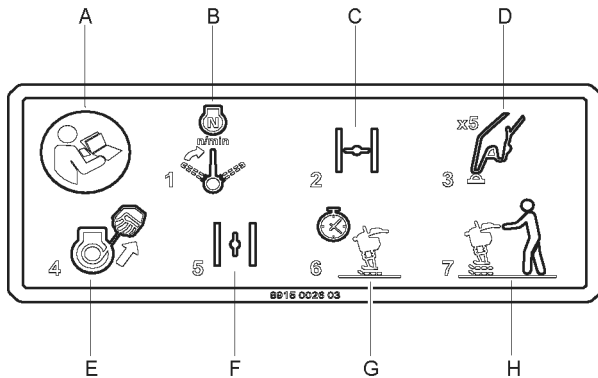
- ◆ Blīvējiet ar rokas blieti līdzenas virsmas.
- ◆ Nekādā gadījumā nestrādājiet uz cietas virsmas (klints, dzelzsbetons u.c.).
- ◆ Ar rokturi vadiet iekārtas kustības virzienu.
- ◆ Spiežot pārāk cieši uz roktura, materiāls netiek pietiekami labi sablīvēts, jo tiek traucēta vibrēšanas darbība.
- ◆ Tāpēc rokas blieti nedrīkst ar spēku spiest uz blīvēšanas virsmas.
- ◆ Ja iekārta darba laikā apgāžas, vispirms jāizslēdz dzinējs un tikai pēc tam iekārta var piecelt stāvus.

Iedarbināšanas uzlīme



- A. Darba režīms.
- B. Iedarbināšana un tukšgaita.
- C. Apturēšana, transportēšana un degvielas uzpilde.

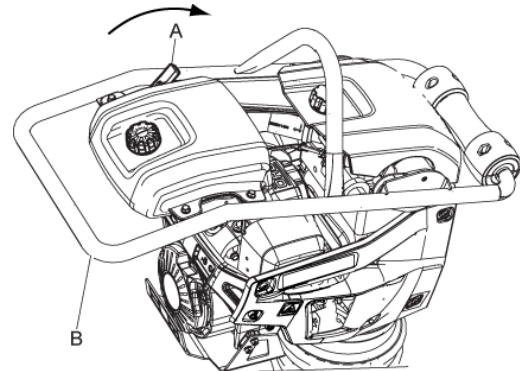
Iedarbināšanas uzlīme uz degvielas tvertnes



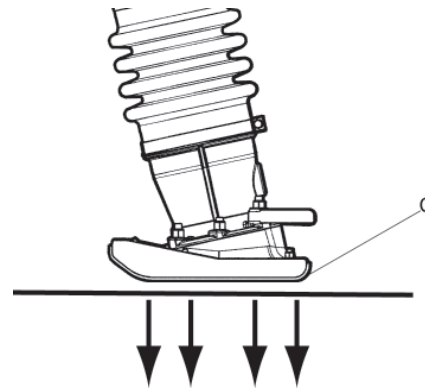
- Izlasiet lietošanas rokasgrāmatu.
- Iestatiet droseļi, dzinēja slēdzi un degvielas krāna regulētāju iedarbināšanas režīmā.
- Aizveriet gaisa vārstu.
- Pumpējiet iesmidzināšanas sūkni.
- Iedarbiniet dzinēju.
- Atveriet gaisa vārstu.
- Uzsildiet dzinēju.
- Darba režīms.

Darbināšana

- Iestatiet droseļi, dzinēja slēdzi un degvielas krāna regulētāju (A) darba režīmā, lai rokas bliete sāktu virzīties uz priekšu.



- Vadiet rokas blieti ar roktura (B) palīdzību.
- Pārliecinieties, vai rokas blietes vibroplāksne (C) darbojas paralēli zemei.



- Iekārtu nedrīkst pārslogot vai darbināt ar spēku.

Darba pārtraukumā

- ◆ Darba pārtraukumos izslēdziet iekārtu.
- ◆ Visos pārtraukumos iekārta jānovieto tā, lai nebūtu ne mazākā riska to nejauši iedarbināt.

Apkope

Pamatprasība nemainīgi drošai un efektīvai iekārtas lietošanai ir regulāra apkope. Rūpīgi ievērojiet apkopes noteikumus.

- ◆ Pirms apkopes veikšanas iztīriet iekārtu, lai nepakļautu sevi bīstamu vielu kaitīgajai iedarbībai. Sk. sadaļu „Bīstami putekļi un tvaiki”
- ◆ Izmantojiet tikai atļautās detaļas. Garantija vai atbildība par izstrādājuma kvalitāti neattiecas uz bojājumiem vai kļūmēm, kas radušies neatļautu detaļu lietošanas rezultātā.
- ◆ Tīrot mehāniskās detaļas ar šķīdinātāju, ievērojiet attiecīgos noteikumus par veselības aizsardzību un drošību, kā arī nodrošiniet pietiekamu vēdināšanu.
- ◆ Ja ir nepieciešama mašīnas nopietnāka apkope, vērsieties tuvākajā autorizētajā servisa centrā.
- ◆ Pēc katras apkopes reizes pārbaudiet, vai mašīnas vibrāciju līmenis ir normāls. Ja vibrācija ir pārāk liela, vērsieties tuvākajā autorizētajā servisa centrā.

IEVĒRĪBAI Nekādā gadījumā nevirziet ūdens strūklu tieši uz degvielas ielietnes vāciņu. To ir īpaši svarīgi ievērot, ja izmantojat augstspiediena tīrīšanas ierīci.

Iekārtas tīrīšana

- ◆ Nesmidziniet ūdeni tieši uz elektriskajām detaļām vai vadības paneli.
- ◆ Nosedziet degvielas ielietnes vāciņu ar plastmasas maisu un nostipriniet to ar gumiju. (Tādējādi ielietnes vāciņa atgaisošanas atverē neiekļūst ūdens. Pretējā gadījumā ūdens izraisītu darbības traucējumus, piemēram, aizsērētu filtri.)

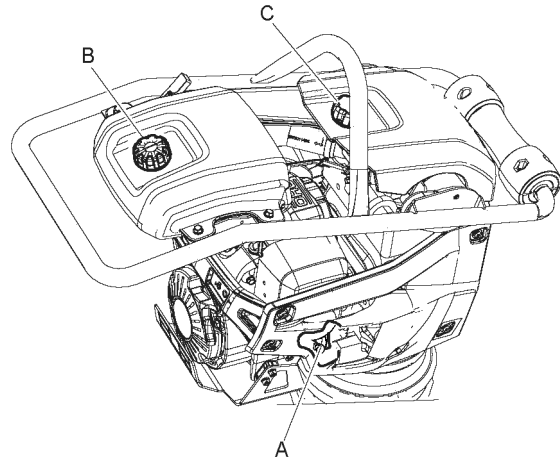
Ik pēc 10 darba stundām (katru dienu)

Ikdienas apkopes kārtība pirms iedarbināšanas.

- ◆ Pārbaudiet, vai ir konstatēta un novērsta noplūde vai citi bojājumi.
- ◆ Pārbaudiet virsmu, uz kā novietota iekārta. Noplūdi ir vieglāk konstatēt, aplūkojot šo virsmu, nevis pašu iekārtu.
- ◆ Pārbaudiet un uzpildiet degvielu un dzinēja eļļu. Sīkāku informāciju sk. dzinēja rokasgrāmatā.
- ◆ Pārbaudiet un iztīriet gaisa filtru.
- ◆ Pārbaudiet, vai visi uzgriežņi un skrūves ir cieši pievilkti.
- ◆ Pārbaudiet, vai iekārta ir tīra.
- ◆ Pārbaudiet vai notīriet dzinēja dzesēšanas ribas. Sīkāku informāciju sk. dzinēja rokasgrāmatā.

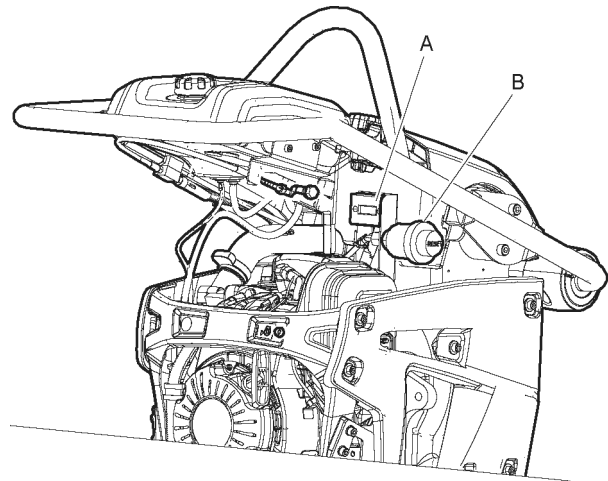
- ◆ Pārbaudiet, vai kontrolierīces nav bojātas vai neiestrēgst.
- ◆ Pārbaudiet eļļas līmeni atsperes piedziņas kājā.
- ◆ Pārbaudiet gaisa filtra indikatoru.

Dzinēja pārbaude



- A. Ar mērstieni pārbaudiet eļļas līmeni.
- B. Pārbaudiet degvielas līmeni.
- C. Pārbaudiet gaisa filtru.

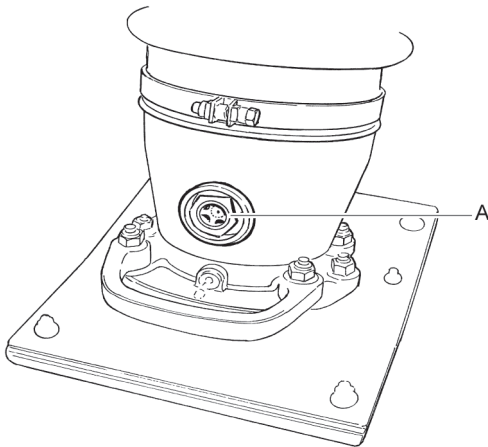
Gaisa filtra indikatora pārbaude



Pārbaudiet gaisa filtra indikatoru (A). Nomainiet gaisa filtru, ja indikators ir sasniedzis sarkanās krāsas līmeni.

Nospiediet dzeltenu pogu (B), lai atiestatītu indikatoru.

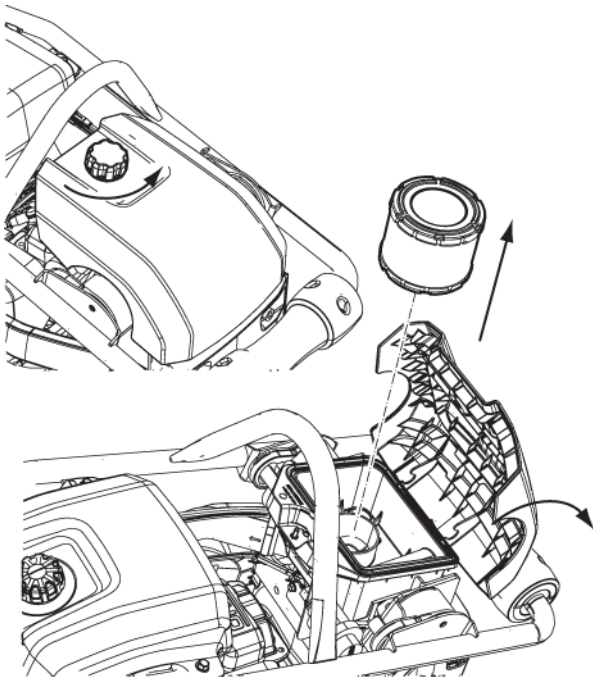
Eļļas līmeņa pārbaude atsperes piedziņas kājā



Pārbaudiet atsperes piedziņas kājas skatstīklā redzamo eļļas līmeni.

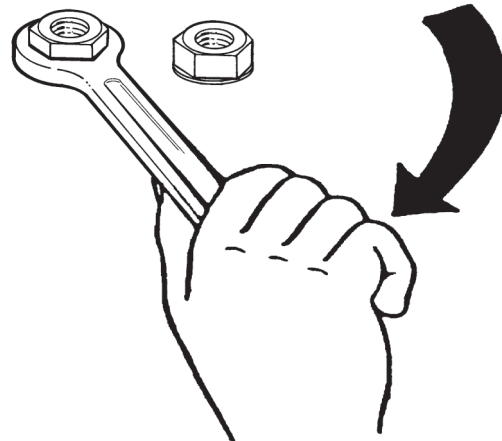
Tam jābūt skatstīklam pa vidu, ja iekārta atrodas augšupvērstā stāvoklī.

Gaisa filtra pārbaude un tīrīšana



Pārbaudiet un iztīriet gaisa filtru (A).

Skrūvju savienojumu pārbaude

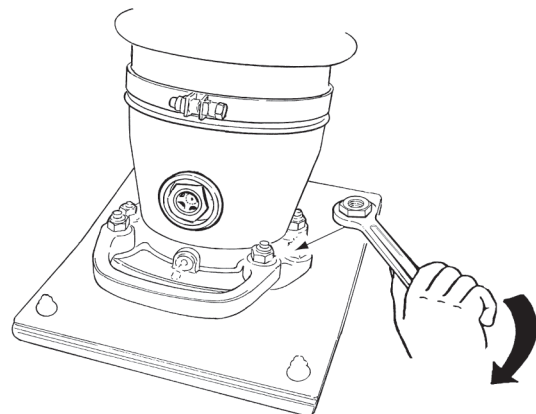


Pārbaudiet un pēc vajadzības pievelciet skrūves un uzgriežņus.

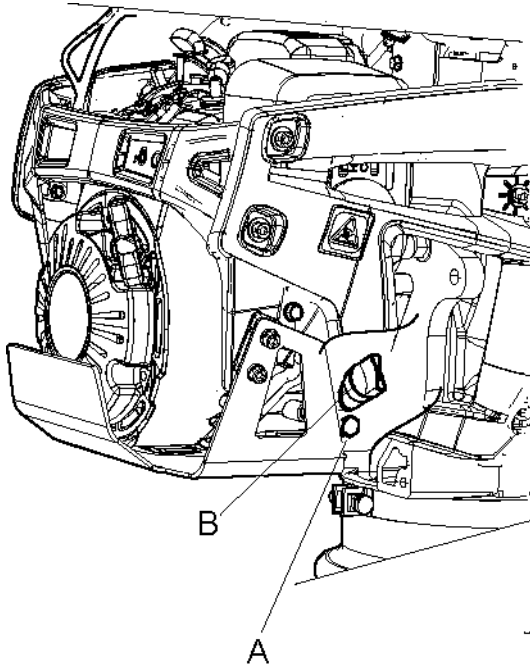
Pēc pirmajām 20 darba stundām

Pēc pirmajām 20 darba stundām jāveic šādi apkopes darbi

- ◆ Jānomaina dzinēja eļļa.
- ◆ Jānomaina gaisa filtrs.
- ◆ Jāpārbauda eļļa atsperes piedziņas kājā.
- ◆ Pārbaudiet dzinēja apgriezienus.
- ◆ Jāpievelk rokas blietes vibroplāksnes skrūvju savienojumi.

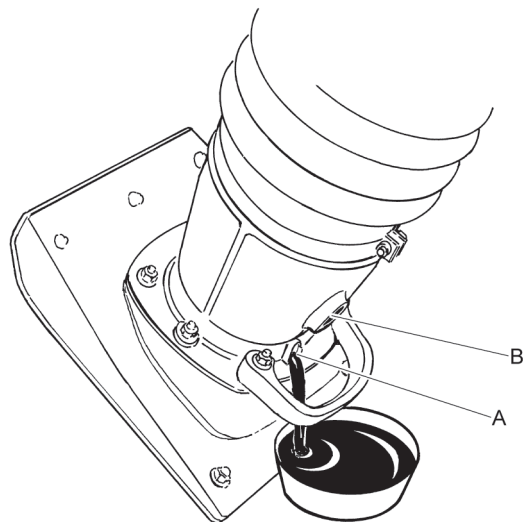


Dzinēja eļļas maiņa



1. Atskrūvējiet eļļas notecināšanas aizbāzni (A).
2. Iztukšojiet eļļu konteinerā.
3. No jauna uzstādiet aizbāzni.
4. Uzpildiet jaunu eļļu (B).
5. Pārbaudiet dzinēja apgriezienu.

Eļļas maiņa atsperes piedziņas kājā



1. Atskrūvējiet eļļas notecināšanas aizbāzni (A).
2. Iztukšojiet eļļu konteinerā.
3. No jauna uzstādiet un pievelciet aizbāzni, pārbaudot, vai nav bojāta blīvējošā starplika.
4. Noņemiet skatstiklu (B) un uzpildiet jaunu eļļu.

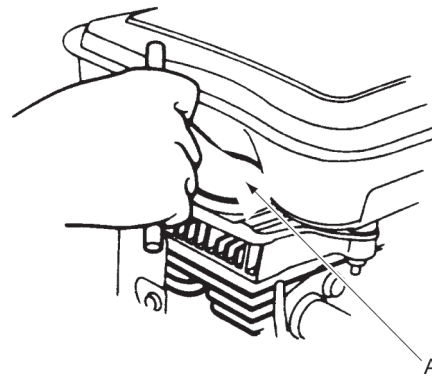
5. No jauna uzstādiet un nostipriniet skatstiklu. Eļļas līmenim jābūt skatstiklam pa vidu.

Ik pēc 100 darba stundām (katru nedēļu)

Apkopes kārtība

- ◆ Jānomaina gaisa filtrs.
- ◆ Jānomaina dzinēja eļļa. Sīkāku informāciju sk. dzinēja rokasgrāmatā.
- ◆ Jāpārbauda un jāiztīra aizdedzes svece.
- ◆ Jāpārbauda vibrācijas slāpētāji.
- ◆ Jāpārbauda dzinēja apgriezienu. Sīkāku informāciju sk. dzinēja rokasgrāmatā.
- ◆ Jānotīra klusinātāja dzirksteļuztvērējs.

Aizdedzes sveces pārbaude



Pārbaudiet, notīriet un pēc vajadzības nomainiet aizdedzes sveci (A).

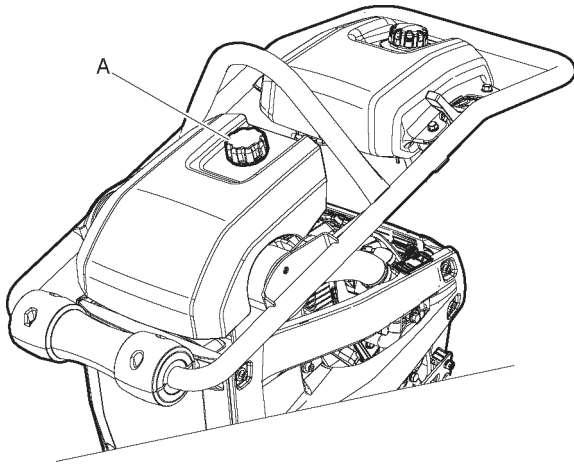
Ik pēc 500 darba stundām (katru gadu)

Apkopes kārtība

- ◆ Jānoregulē ieplūdes un izplūdes vārsta galviņas atstarpe.
- ◆ Jāpārbauda un jāiztīra degvielas filtrs un tvertne.
- ◆ Jāpārbauda eļļa atsperes piedziņas kājā.
- ◆ Jāpārbauda dzinēja dzesēšanas ribas. Sīkāku informāciju sk. dzinēja rokasgrāmatā.
- ◆ Jāpārbauda dzinēja eļļa. Sīkāku informāciju sk. dzinēja rokasgrāmatā.
- ◆ Jāiztecina ūdens no degvielas sistēmas.
- ◆ Jāuzstāda atpakaļ degvielas filtrs.

- ◆ Nomainiet gaisa filtru vai pārbaudiet gaisa filtra indikatoru.

Dzinēja pārsega pogas pārbaude



Pārbaudiet, vai dzinēja pārsega poga (A) ir labā stāvoklī.

Nodošana atkritumos

Nolietota iekārta jāizjauc un jānodod atkritumos tā, lai lielāko daļu tās materiālu varētu otrreizēji pārstrādāt un lai iespējami samazinātu kaitīgo ietekmi uz vidi, kā arī ievērojot vietējos noteikumus.

Pirms iekārtas, ko darbina ar degvielu, nodošanas atkritumos no tās vispirms jāiztukšo un jāiztīra eļļa un degviela. No eļļas un degvielas atkritumiem jāatbrīvojas tā, lai nekaitētu videi.

Vienmēr nododiet nolietotos filtrus un notecinātos eļļas un degvielas atkritumus videi kaitīgu atkritumu savākšanas vietā.

Glabāšana

- ◆ Pirms iekārtas novietošanas glabāšanā iztukšojiet tvertni.
- ◆ Notīriet iekārtu. Notīriet mālu un smiltis no vibroplāksnes.
- ◆ Izīriet gaisa filtru.
- ◆ Uzmanīgi pavelciet iedarbināšanas rokturi, līdz sajūtat nelielu pretestību.
- ◆ Noslaukiet eļļu un putekļus, kas uzkrājušies gumijas detaļās.
- ◆ Ieziediet vibroplāksni ar plānu eļļas kārtiņu, lai aizsargātu pret rūsū.
- ◆ Nosedziet iekārtu un glabājiet sausā vietā, kur nekrājas putekļi.

Tehniskie dati

Iekārtas dati

LT 5005	Rokas bliete ar kājas platumu 153 mm (6 collas)	Rokas bliete ar kājas platumu 230 mm (9 collas)
Dzinējs		
Ražotājs/modelis	Honda GXR 120, četraktu, ar manuālo iedarbināšanu	Honda GXR 120, četraktu, ar manuālo iedarbināšanu
Jauda kW (ZS)	2,6 (3,48)	2,6 (3,48)
Nominālais apgriezīnu daudz. (apgr./min)	3750	3750
Tukšgaita (apgr./min)	1600-1900	1600-1900
Sablīvēšanas dati		
Vibrāciju frekvence, Hz (apgr./min)	11,9 (714)	11,9 (714)
Diapazons, mm (collas)	50–60 (2,0–2,4)	50–60 (2,0–2,4)
Veiktspēja		
Darba ātrums, m/min (pēdas/min)	15 - 18 (49 - 59)	15 - 18 (49 - 59)
Šķidrums tilpumi		
Degvielas tvertnes tilpums, litri (kvarti)	3,0 (3,2)	3,0 (3,2)
Kartera eļļas tilpums, litri (kvarti)	0,3 (0,31)	0,3 (0,31)
Degvielas patēriņš, l/h (kvarti/h)	0,88 (0,93)	0,88 (0,93)
Rokas blietes kāja, litri (kvarti)	0,9 (0,95)	0,9 (0,95)
Smērvielas		
Degvielas veids	Benzīns	Benzīns
Motoreļļa	Shell Rimula R4 L 15W-40	Shell Rimula R4 L 15W-40
Rokas blietes kājas eļļa	Shell Rimula R4 L 15W-40	Shell Rimula R4 L 15W-40
Svari un tilpumi		
Svars, kg (mārc.)	59 (131)	61 (134)
Darba svars, EN500, kg (mārc.)	61 (134)	63 (139)

Paziņojums par troksni un vibrāciju

Garantētais skaņas jaudas līmenis **L_w** saskaņā ar EN ISO 3744 un ar direktīvu 2000/14/EK.

Skaņas spiediena līmenis **L_p** atbilst EN ISO 11201, EN 500-4.

Vibrācijas vērtība noteikta atbilstīgi EN 500-4. Vērtības u. c. sk. tabulā „Dati par troksni un vibrāciju”.

Deklarētās vērtības ir iegūtas, veicot laboratoriskās pārbaudes saskaņā ar minēto direktīvu vai standartiem, un ir piemērotas salīdzināšanai ar citu iekārtu, kuras pārbaudītas saskaņā ar šo pašu direktīvu vai standartiem, deklarētajām vērtībām. Deklarētās vērtības nav piemērotas izmantošanai riska novērtējumos, un tās vērtības, kuras noteiktas konkrētās darba vietās, var būt augstākas. Faktiskās kaitīgās iedarbības vērtības un faktiskais ievainojuma risks, ar kādu sastopas kāds noteikts lietotājs, ikvienā gadījumā ir atšķirīgi un atkarīgi no tā, kādā veidā darbs tiek veikts, kāds materiāls tiek apstrādāts ar iekārtu, kādā stāvoklī ir iekārta, kāds ir lietotāja fiziskais stāvoklis un cik ilgi lietotājs tiek pakļauts iedarbībai.

Mēs, Construction Tools EOOD, neuzņemamies atbildību par sekām, kādas rodas, ievērojot deklarētās vērtības, nevis faktiskās iedarbības raksturojošās vērtības, novērtējot risku kādā noteiktā darba vietā un apstākļos, ko mēs nevaram paredzēt.

Šī iekārta var izraisīt plaukstas-rokas vibrācijas sindromu, ja to nelieto pietiekami uzmanīgi. ES rokasgrāmatu par rokas un plaukstas vibrācijas kontroli skatiet vietnē

<http://www.humanvibration.com/humanvibration/EU/VIBGUIDE.html>

Ieteicams ieviest veselības uzraudzības programmu, lai laicīgi konstatētu simptomus, kas varētu būt radušies vibrācijas ietekmē, un lai novērstu turpmāku kaitējumu, mainot lietošanas kārtību.

Dati par troksni un vibrāciju

Veids	Troksnis			Vibrācija	
	Deklarētās vērtības			Deklarētās vērtības	
	Skaņas spiediens	Skaņas jauda		Trīs vektoru vērtības	
	EN ISO 11201	Troksnis		EN 500-4	
	Lp pie operaora auss	Lw garantēts dB(A) rel 1pW	Lw izmērīts dB(A) rel. 1 pW	m/s ² vērtība	pieļaujamās darba stundas dienā
LT 5005	92	106	103	6,4	5

Pieļaujamās darba stundas dienā tiek aprēķinātas pēc robežvērtības 5 m/s², kā nosaka 2002/44/EK.

Nenoteiktība, skaņas vērtība

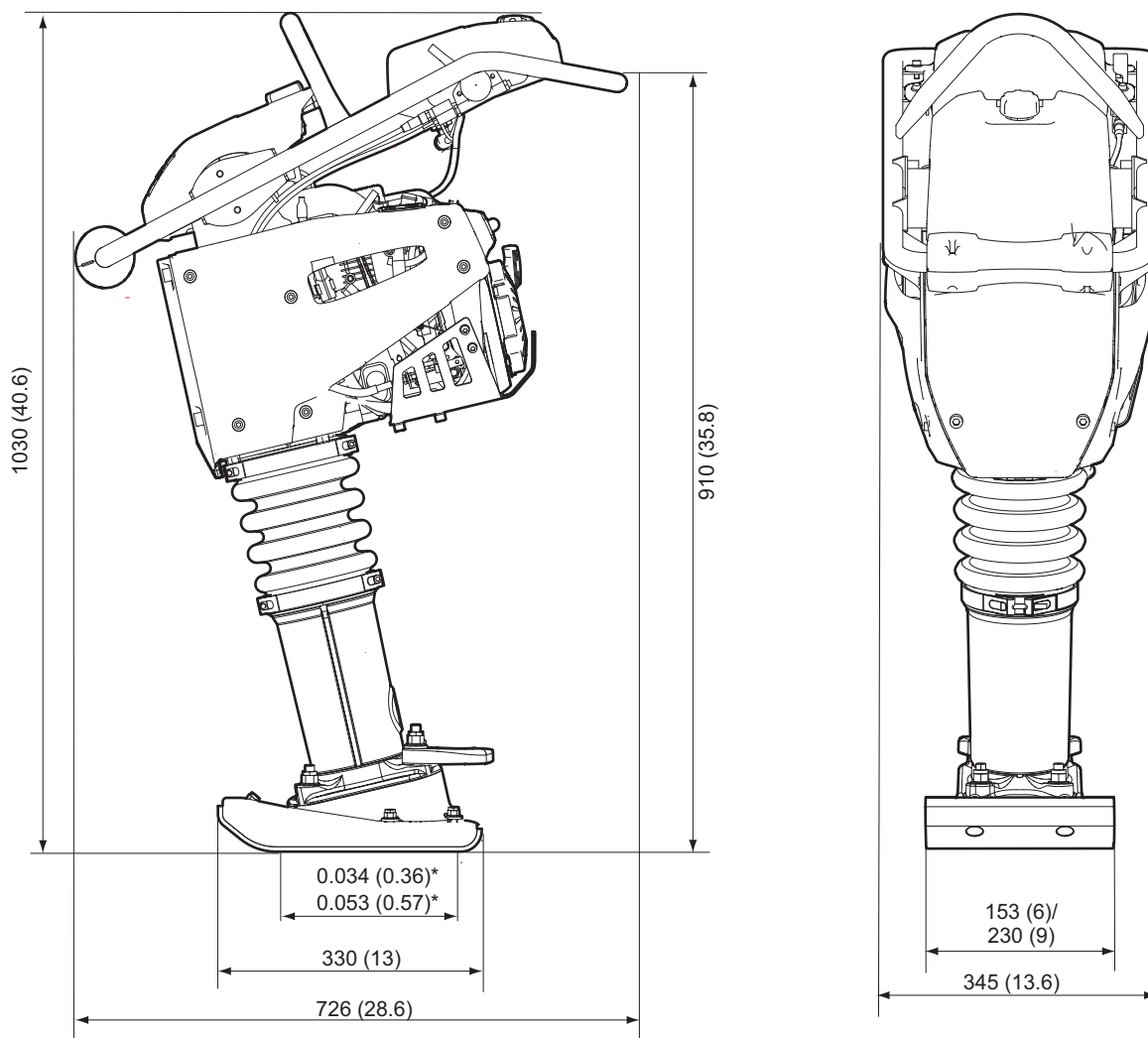
Veids	Nenoteiktība, skaņas vērtība	
	Kwa dB(A)	Kpa dB(A)
LT 5005	1,5-2,5	2,5-3,5

Nenoteiktības faktors grants pamatnei.

Gabarīti

mm (collas)

*Kontakvirsmas laukums, m² (kv. pēdas).



EK atbilstības deklarācija

EK atbilstības deklarācija (EK Direktīva 2006/42/EK)

Ar šo mēs, Construction Tools EOOD, apliecinām, ka šeit minētās iekārtas atbilst EK Direktīvas 2006/42/EK (Mašīnu direktīvas), 2000/14/EK (Trokšņu direktīvas) un turpmāk minēto harmonizēto standartu noteikumiem.

Rokas bliete	Garantētais skaņas jaudas līmenis [dB(A)]	Izmērītais skaņas jaudas līmenis [dB(A)]
LT 5005	106	103

Tiek piemēroti šādi harmonizētie standarti:

- ◆ EN500-1+A1
- ◆ EN500-4

Tiek piemēroti šādi citi standarti:

- ◆ 2000/14/EC, appendix VIII
- ◆ 2004/108/EC

Pilnvarotā iestāde, kas atbild par direktīvu:

Mira, NoBo no.0888
 Watling Street
 Nuneaton
 Warwickshire
 CV10 0TU
 UK

Tehniskās dokumentācijas pilnvarotais pārstāvis:

Emil Alexandrov
 Construction Tools EOOD
 7000 Rousse
 Bulgaria

Ģenerāldirektors:

Nick Evans

Ražotājs:

Construction Tools EOOD
 7000 Rousse
 Bulgaria

Vieta un datums:

Rousse, 2015-05-26

Jebkāda neatļauta visa satura vai tā daļu kopēšana ir aizliegta. Tas īpaši attiecas uz preču zīmēm, modeļa apzīmējumiem, detaļu numuriem un zīmējumiem.

© 2015 Construction Tools EOOD | No. 9800 1417 34b | 2015-10-16