

Huskvarna, 12.03.2018

Safety and Operating Instructions

Dear customer,

thank you for choosing a Husqvarna quality product. We hope that you will genuinely enjoy it. Please note that the enclosed manual contains Atlas Copco references.

The Husqvarna Group is vouching for the quality of this product.

If you have any questions, please do not hesitate to contact our local sales or service point.

Husqvarna AB
561 82 Huskvarna, Sweden

Pokyny pre bezpečnosť a prevádzku

Vážený zákazník,

Ďakujeme, že ste si vybrali kvalitný produkt spoločnosti Husqvarna. Dúfame, že se z nieho budete skutočne tešiť.

Upozorňujeme, že priložená príručka obsahuje referencie spoločnosti Atlas Copco.

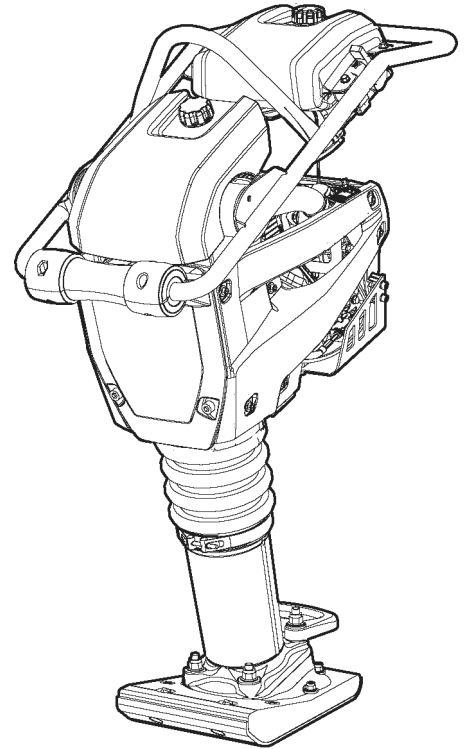
Skupina Husqvarna je zárukou kvality týchto produktů.

Ak máte akékoľvek otázky, prosím, neváhajte kontaktovať naše miestne predajné alebo servisné miesto.

Husqvarna AB
561 82 Huskvarna, Švédsko

Bezpečnostné a prevádzkové pokyny

Ubíjadlo



Obsah

Úvod.....	5
Informácie o bezpečnostných a prevádzkových pokynoch.....	5
Bezpečnostné pokyny.....	6
Bezpečnostné signálne slová.....	6
Osobné bezpečnostné opatrenia, obmedzenia a požiadavky.....	6
Osobné ochranné pomôcky.....	6
Drogy, alkohol alebo lieky.....	6
Prevádzka, bezpečnostné opatrenia.....	6
Preprava, predbežné opatrenia.....	10
Údržba, bezpečnostné opatrenia.....	11
Uskladnenie, bezpečnostné opatrenia.....	11
Prehľad.....	12
Dizajn a funkcia.....	12
Hlavné diely.....	12
Štítky.....	14
Štítok s údajmi.....	15
Štítok s úrovňou hluku.....	15
Výstražný štítok - Súprava stlačenej pružiny.....	15
Štítok hladiny hluku.....	15
Štítok o zdvižnom bode.....	15
Bezpečnostný štítok, prečítajte si návod na obsluhu.....	15
Palivový štítok.....	15
Štítok s indikátorom vzduchového filtra.....	16
Štítok s postupom štartovania na palivovej nádrži.....	23
Štartovací štítok.....	22
Štítok sýtiča a plniacej pumpy.....	16
Štítok s indikátorom motorového oleja.....	16
Štítok s pokynmi pre zaťaženie.....	17
Bezpečnostný štítok, riziko pomliaždenia.....	17
Preprava.....	17
Zdvíhanie.....	18
Vozík ubíjadla.....	19
Montáž.....	20
Palivo.....	20
Plnenie.....	20
Prevádzka.....	20
Spustenie a zastavenie.....	20
Pred naštartovaním.....	20
Naštartujte motor.....	21
Vypnutie motora.....	22
V prevádzke.....	22
Štartovací štítok.....	22
Štítok s postupom štartovania na palivovej nádrži.....	23
Pri prestávkach.....	23
Údržba.....	23
Čistenie stroja.....	24
Každých 10 hodín prevádzky (denne).....	24
Kontrola motora.....	24
Skontrolujte indikátor vzduchového filtra motora.....	24

Kontrola hladiny oleja v pružinovej nohe.....	25
Skontrolujte a očistite vzduchový filter.....	25
Kontrola skrutkových spojov.....	25
Po prvých 20 hodinách prevádzky.....	25
Výmena motorového oleja.....	26
Výmena oleja v pružinovej nohe.....	26
Každých 100 hodín prevádzky (týždenne).....	26
Kontrola zapalovacej sviečky.....	26
Každých 500 hodín prevádzky (mesačne).....	26
Kontrola zámku kapoty.....	27
Likvidácia.....	27
Uskladnenie.....	27
Technické údaje.....	28
Údaje o stroji.....	28
Vyhlásenie o hlučnosti a vibráciách.....	28
Údaje o hlučnosti a vibráciách.....	29
Neurčitosti, hodnota hluku.....	29
Rozmery.....	30
Prehlásenie o zhode ES.....	31
Prehlásenie o zhode s ES (smernica ES 2006/42/ES).....	31

Úvod

Ďakujeme vám, že ste si vybrali produkt od spoločnosti Atlas Copco. Od roku 1873 sme oddaní myšlienke nachádzať nové a lepšie spôsoby plnenia potrieb našich zákazníkov. Počas rokov našej práce sme vyvinuli inovačné a ergonomické produkty, ktoré pomohli našim zákazníkom zlepšiť a racionalizovať ich každodennú prácu.

Spoločnosť Atlas Copco má silnú predajnú a servisnú sieť po celom svete. Naši odborníci sú vysoko školení profesionáli a majú rozsiahle poznatky o našich produktoch a skúsenosti s ich aplikáciou. Vďaka tomu môžeme vo všetkých krajinách sveta poskytovať podporu k našim produktom a odborné znalosti, ktoré našim zákazníkom zabezpečia vždy maximálnu efektivitu práce.

Ďalšie informácie nájdete na lokalite: www.atlascopco.com

Construction Tools EOOD

7000 Rouse

Bulgaria

Informácie o bezpečnostných a prevádzkových pokynoch

Cieľom tohto návodu je poskytnúť vám možnosť plne pochopiť ako používať stroj účinným a bezpečným spôsobom. Tento návod vám tiež poradí a povie ako na stroji vykonávať pravidelnú údržbu.

Pred použitím stroja po prvý krát si musíte dôkladne prečítať tento návod a pochopiť ho.

Bezpečnostné pokyny

Aby ste u vás ako aj iných osôb znížili riziko vzniku vážnych zranení, pred inštaláciou, prevádzkou, opravou, údržbou alebo zmenou príslušenstva stroja si prečítajte a snažte sa pochopiť bezpečnostné pokyny a návod na obsluhu.

Tieto bezpečnostné a prevádzkové pokyny umiestnite na pracovisku, kópie poskytnite zamestnancom a uistite sa, že pred začatím prevádzky alebo údržby stroja si každý tieto bezpečnostné a prevádzkové pokyny prečítal. Len pre profesionálne použitie.

Okrem toho pracovník obsluhy musí posúdiť špecifické riziká, ku ktorým môže dôjsť pri každom použití stroja.

Dodatkový návod k motoru môžete nájsť v návode výrobcu motora.

Bezpečnostné signálne slová

Bezpečnostné signálne slová Nebezpečenstvo, Výstraha a Upozornenie majú nasledovný význam:

NEBEZPEČENSTVO	Označuje nebezpečnú situáciu, ktorá v prípade, že jej nezabránite, spôsobí smrť alebo vážne zranenia.
VAROVANIE	Označuje nebezpečnú situáciu, ktorá v prípade, že jej nezabránite, môže spôsobiť smrť alebo vážne zranenia.
UPOZORNENIE	Označuje nebezpečnú situáciu, ktorá v prípade, že jej nezabránite, môže spôsobiť menšie alebo menej vážne zranenia.

Osobné bezpečnostné opatrenia, obmedzenia a požiadavky

Stroj môžu obsluhovať a vykonávať na ňom údržbu len kvalifikované a vyškolené osoby. Musia byť fyzicky schopné manipulovať s objemným, ťažkým a výkonným strojom. Vždy využívajte zdravý rozum a správny úsudok.

Osobné ochranné pomôcky

Vždy používajte schválené osobné ochranné pomôcky. Obsluha a všetky ostatné osoby v okolitom pracovnom priestore musia nosiť osobné ochranné pomôcky a to minimálne:

- Ochrannú prilbu
- Ochranu sluchu
- Ochranu zraku odolnú voči nárazom s bočnou ochranou
- Ak je to vhodné, ochranu dýchania
- Ochranné rukavice
- Správnu ochrannú obuv
- Vhodný pracovný alebo podobný odev (nie voľný odev), ktorý zakrýva vaše ramená a nohy.

Drogy, alkohol alebo lieky

▲ VAROVANIE Drogy, alkohol alebo lieky

Drogy, alkohol alebo lieky môžu mať vplyv na váš úsudok a schopnosť koncentrácie. Slabé reakcie a nesprávne posúdenie môžu spôsobiť vážne zranenia alebo smrť.

- ▶ Stroj nikdy nepoužívajte, ak ste unavení alebo pod vplyvom drog, alkoholu alebo liekov.
- ▶ Žiadna osoba, ktorá je pod vplyvom drog, alkoholu alebo liekov, nesmie stroj obsluhovať.

Prevádzka, bezpečnostné opatrenia

▲ NEBEZPEČENSTVO Nebezpečenstvo výbuchu

Ak teplý stroj alebo výfukové potrubie príde do styku s výbušnými látkami alebo plynmi, môže dôjsť k výbuchu. Počas prevádzky s určitými materiálmi môže dôjsť k iskreniu a zapáleniu. Výbuch môže spôsobiť vážne zranenia alebo smrť.

- ▶ Stroj nikdy nepoužívajte vo výbušnom prostredí.
- ▶ Stroj nikdy nepoužívajte v blízkosti horľavých materiálov, dymu alebo prachu.
- ▶ Uistite sa, že v blízkosti nie sú nezistiteľné zdroje plynov alebo výbušných látok.
- ▶ Zabráňte kontaktu s teplým výfukovým potrubím alebo spodkom stroja.

▲ NEBEZPEČENSTVO Nebezpečenstvo vzniku požiaru

Ak na stroji dôjde k požiaru, môže spôsobiť zranenia.

- ▶ Ak môžete, použite práškový hasiaci prístroj triedy ABE, inak použite hasiaci prístroj s kyslíčnikom uhľičitým typu BE.

▲ NEBEZPEČENSTVO Palivové nebezpečenstvo

Palivo je extrémne horľavé a benzínové výpary môžu pri zapálení vybuchnúť, pričom spôsobia zranenie alebo smrť.

- ▶ Chráňte svoju pokožku pred kontaktom s palivom. Ak palivo preniklo cez pokožku, kontaktujte kvalifikovaného zdravotníckeho profesionála.
- ▶ Nikdy neskladajte kryt plniaceho hrdla a nikdy nedopĺňajte palivovú nádrž keď je stroj horúci.
- ▶ Zmiešavanie paliva a plnenie palivovej nádrže vykonávajte len v exteriéri alebo na čistom a dobre vetranom mieste, kde sa nenachádzajú iskry ani otvorené plamene. Palivovú nádrž naplňajte vo vzdialenosti najmenej desať metrov (30 stôp) od miesta, kde stroj plánujete používať.
- ▶ Kryt plniaceho hrdla uvoľňujte pomaly aby unikol tlak.
- ▶ Palivovú nádrž nikdy neprepĺňajte.
- ▶ Uistite sa, že kryt plniaceho hrdla je pri používaní stroja naskrutkovaný.
- ▶ Predchádzajte rozliatiu paliva na stroj. Utrite akékoľvek rozliate palivo.
- ▶ Pravidelne kontrolujte, či nie sú úniky oleja. Stroj nikdy nepoužívajte ak z neho uniká palivo.
- ▶ Stroj nikdy nepoužívajte v blízkosti materiálu, ktorý môže vytvárať iskri. Pred spustením stroja odstráňte všetky horúce a iskri vytvárajúce zariadenia.
- ▶ Pri plnení palivovej nádrže alebo pri práci so strojom, prípadne pri jeho servise nikdy nefajčíte.
- ▶ Palivo skladujte len v nádobe, ktorá je špeciálne vytvorená a schválená pre daný účel.
- ▶ O nádoby od spotrebovaného benzínu a oleja sa musíte postarať a vrátiť ich maloobchodnému predajcovi.
- ▶ Prsty nikdy nepoužívajte na kontrolu únikov kvapalín.

▲ VAROVANIE Neočakávané pohyby

Stroj je počas prevádzky vystavený silnej námahe a po určitom čase používania sa môže z dôvodu únavy pokaziť. Ak sa stroj pokaziť alebo sa zasekne, môže sa vyskytnúť rýchly a nečakaný pohyb, ktorý môže spôsobiť zranenia. Okrem toho strata rovnováhy alebo pošmyknutie môže spôsobiť zranenie.

- ▶ Zabezpečte, aby ste si vždy uchovávali stabilnú polohu, nohy udržiavali vo vzdialenosti šírky ramien a telo udržiavali v rovnováhe.
- ▶ Pred použitím vybavenie vždy skontrolujte. Nikdy nepoužívajte vybavenie, ak máte podozrenie, že je poškodené.
- ▶ Uistite sa, že sú rukoväte čisté a neobsahujú mazivo alebo olej.
- ▶ Nohy udržiavajte mimo dosah pätky ubíjadla.
- ▶ Stojte pevne a stroja sa vždy držte oboma rukami.
- ▶ Stroj nikdy neštartujte, keď leží na zemi.
- ▶ Na stroji nikdy „nejazdite“ s jednou nohou cez rukoväť.
- ▶ Do vybavenia nikdy nenarážajte a nezneužívajte ho.
- ▶ Pravidelne kontrolujte opotrebovanie stroja a skontrolujte, či sa na ňom nachádzajú akékoľvek známky poškodenia alebo viditeľných prasklín.
- ▶ Dávajte pozor a sledujte, čo robíte.

▲ **VAROVANIE** Nebezpečenstvo v dôsledku prachu a dymu/výparov

Prach a/alebo dym, ktoré sa vytvárajú pri používaní stroja, môžu spôsobiť vážne a stále problémy s dýchaním, chorobu alebo iné zranenia osôb (napríklad silikóza alebo nereverzibilná pľúcna choroba, ktorá môže byť smrteľná, rakovina, chyby plodu pri narodení a/alebo zápal pľúc).

Prach a dym, ktoré sa vytvárajú pri vŕtaní, lámaní, rozbíjaní, pílení, brúsení a iných stavebných činnostiach obsahujú substancie známe štátu Kalifornia a iným autoritám, že spôsobujú problémy s dýchaním, rakovinu, chyby plodu pri narodení alebo iné reprodukčné poškodenie. Niektoré príklady takých substancií sú:

- Kryštalická silica, cement a iné kamenárske výrobky.
- Arzén a chróm z chemicky spracovanej gummy.
- Olovo z olovených farieb.

Prach a dym vo vzduchu môžu byť bežne pre oko neviditeľné, takže sa pri určovaní, či je vo vzduchu prach alebo dym, nespoliehajte na zrak.

Ak chcete znížiť riziko vystavenia sa prachu a dymu, vykonajte nasledovné:

- ▶ Vykonajte posúdenie rizika vzhľadom na príslušné miesto. Posúdenie rizika má zahŕňať prach a dym, ktorý sa vytvára použitím stroja a potenciál rušenia existujúceho prachu.
- ▶ Na zníženie množstva prachu a dymu vo vzduchu a ich tvorby na zariadení, jeho povrchu, odevu a častiach tela použite vhodné technické regulačné prvky. Príklady regulačných prvkov zahŕňajú: systémy vetrania a zberu prachu, vodné postreky a vŕtanie za mokra. Ak je to možné, regulujte zdroj tvorby prachu a dymu. Uistite sa, že sú tieto regulačné prvky správne nainštalované, správne sa na nich vykonáva údržba a správne sa používajú.
- ▶ Noste, vykonávajte údržbu a správne používajte ochranu dýchacieho ústrojenstva tak, ako vám prikazuje váš zamestnávateľ a ako to vyžadujú predpisy ochrany zdravia a bezpečnosť pri práci. Ochrana dýchacieho ústrojenstva musí byť účinná pre daný typ substancie (a ak je to použiteľné, schválená príslušnými štátnymi autoritami).
- ▶ Pracujte v dobre vetraných priestoroch.
- ▶ Ak má stroj výfuk, nasmerujte ho tak, aby sa znížilo rušenie prachom v prostredí vyplnenom prachom.
- ▶ Stroj používajte a vykonávajte na ňom údržbu podľa odporúčaní uvedených v návode na obsluhu a bezpečnostných pokynoch.

- ▶ Na zníženie vášho vystavenia sa prachu a dymu, iných osôb, vozidiel, domov alebo iných oblastí noste na pracovisku umývateľný alebo likvidovateľný ochranný odev, pred opustením pracoviska sa osprchujte a prezlečte do čistého odevu.
- ▶ V priestoroch, kde je prach a dym, nejezte, nepite a ani nepoužívajte tabakové výrobky.
- ▶ Čo najskôr po opustení zasiahnutého priestoru a pred jedením, pitím, používaním tabakových výrobkov alebo kontaktom s inými osobami si dôkladne umyte ruky a tvár.
- ▶ Dodržujte všetky platné zákony a predpisy, vrátane predpisov o bezpečnosti a ochrane zdravia pri práci.
- ▶ Zúčastňujte sa monitorovania vzduchu, programov zdravotných prehliadok, školiacich programov o ochrane zdravia a bezpečnosti pri práci, ktoré pre vás organizuje zamestnávateľ alebo odborové organizácie v súlade s predpismi a odporúčaniami o ochrane zdravia a bezpečnosti pri práci. O ochrane zdravia a bezpečnosti pri práci sa poraďte so skúseným lekárom.
- ▶ Pri znižovaní pôsobenia prachu, dymu na pracovisku a nebezpečenstva spolupracujte s vaším zamestnávateľom a odborovou organizáciou. Na základe rád odborníkov na ochranu zdravia a bezpečnosť pri práci musia byť vytvorené programy, politiky a postupy efektívnej ochrany zdravia a bezpečnosti pri práci pracovníkov a ostatných osôb v prípade škodlivého pôsobenia prachu a dymu. Poradte sa s odborníkmi.

▲ **NEBEZPEČENSTVO** Nebezpečenstvo pochádzajúce z výfukových plynov

Výfukové plyny zo spaľovacieho motora stroja obsahujú kyslíčnik uhoľnatý, ktorý je jedovatý a chemikálie známe štátu Kalifornia a iným autoritám, že spôsobujú rakovinu, chyby plodu pri narodení alebo iné reprodukčné poškodenie. Vdýchnutie dymu z výfuku môže spôsobiť vážne zranenie, chorobu alebo smrť.

- ▶ Nikdy nevdychujte dym z výfuku.
- ▶ Zabezpečte dobré vetranie (v prípade potreby odsávajte vzduch ventilátorom).

▲ VAROVANIE Strely

Úlomky opracovávaného dielu, príslušenstva alebo aj stroja môžu vytvoriť diely vyletujúce vysokou rýchlosťou. Počas práce môžu z opracovávaného materiálu odlietať triesky alebo iné častice a spôsobiť telesné zranenia zasiahnutím obsluhy alebo iných osôb. Aby došlo k zníženiu takých rizík:

- ▶ Používajte osobné ochranné pomôcky a bezpečnostnú prilbu vrátane ochrany zraku s bočnou ochranou.
- ▶ Zabezpečte, aby sa žiadne neoprávnené osoby nedostali do pracovného priestoru.
- ▶ Pracovisko udržiavajte čisté a bez cudzích predmetov.

▲ VAROVANIE Nebezpečenstvo vyplývajúce z pohybu

Pri použití stroja na vykonávanie prác môžu trpieť vaše ruky, ramená, plecia, krk alebo ostatné časti tela.

- ▶ Zaujmite pohodlné držanie tela, pričom si zachovávajte bezpečné postavenie a vyvarujte sa neobratnému, nevyváženému držaniu tela.
- ▶ Zmenou postoja počas náročných prác sa vyhnete nepríjemným pocitom a únave.
- ▶ V prípade trvalých alebo opätovne sa objavujúcich príznakov sa poraďte s kvalifikovaným zdravotníckym odborníkom.

▲ VAROVANIE Nebezpečenstvo vibrácií

Normálne a správne používanie stroja vystavuje obsluhujúceho pracovníka vibráciám. Bežné a časté vystavenie vibráciám môže spôsobovať, prispievať alebo zhoršovať zranenie alebo poruchy prstov, rúk, zápästí, rúk, ramien a/alebo nervov obsluhujúceho pracovníka a prívodu krvi alebo iných častí tela, medzi ktoré patria zoslabenie a/alebo trvalé zranenia alebo poruchy, ktoré sa môžu vyvinúť postupne počas týždňov, mesiacov alebo rokov. Medzi takéto zranenia alebo poruchy patrí poškodenie cirkulačného systému krvi, poškodenie nervového systému, poškodenie kĺbov a možné poškodenie iných telesných štruktúr.

Ak sa kedykoľvek pri obsluhu stroja vyskytne znečítlivenie, nepretržite sa opätovne objavujúce nepohodlie, pocit pálenia, stuhnutosť, pulzovanie, šteklenie, bolesť, nemotornosť, oslabený úchop, blednutie pokožky alebo iné príznaky, zastavte prevádzku stroja, povedzte o tom svojmu zamestnávateľovi a vyhľadajte lekársku pomoc. Nepretržité používanie stroja po výskyte akéhokoľvek takéhoto príznaku môže zvýšiť riziko, že príznaky sa zintenzívnia a/alebo budú trvalé.

Stroj prevádzkujte a udržiavajte podľa odporúčaní v týchto pokynoch, aby ste predišli nepotrebnému nárastu vibrácií.

Nasledujúce informácie môžu pomôcť znížiť vystavenie sa vibráciám obsluhujúceho pracovníka:

- ▶ Nechajte, aby prácu vykonal stroj. Používajte minimálne uchopenie do ruky, ktoré bude v zhode so správnym ovládaním a bezpečnou prevádzkou.
- ▶ Ak má zariadenie rukoväte absorbujúce vibrácie, uchovajte ich v stredovej polohe, pričom predchádzajte zatláčaniu rúk do koncových polôh.
- ▶ Keď sa aktivuje nárazový mechanizmus, jediný kontakt vášho tela so strojom by mali byť vaše ruky na rukoväti alebo rukovätiach. Predchádzajte akémukoľvek inému kontaktu, napríklad opretie ktorejkoľvek časti tela o stroj alebo opretie sa o stroj za účelom zvýšenia sily zatláčania. Tiež je dôležité, aby ste plynovú páku dali do polohy voľnobeh, zatiaľ čo vyťahujete stroj z rozbitého pracovného povrchu.
- ▶ Ubezpečte sa, že päťka ubíjadla je dobre udržiavaná, že nie je opotrebovaná a že má správnu veľkosť. Päťky ubíjadla, ktoré nie sú dobre udržiavané, alebo ktoré sú opotrebované, prípadne nemajú správnu veľkosť, majú za následok predĺženie doby potrebnej na dokončenie úlohy (a dlhšiu dobu vystavenia vibráciám) a môžu mať za následok alebo prispieť k vystaveniu vyšším úrovniam vibrácií.

- ▶ Okamžite zastavte prácu, ak stroj začne nečakane silno vibrovať. Pred pokračovaním v práci nájdite a odstráňte príčinu zvýšených vibrácií.
- ▶ Keď stroj používate, nikdy nechytajte, nedržte alebo sa nedotýkajte pätky ubíjadla.
- ▶ Podieľajte sa na sledovaní alebo monitorovaní zdravia, lekárskeho kontrole a školiacich programoch, ktoré ponúka váš zamestnávateľ a v prípadoch, kedy to vyžaduje zákon.
- ▶ Pri práci v chladnom počasí noste teplé oblečenie a ruky si uchovajte v teple a suchu.

Pozrite si "Prehlásenie o hlučnosti a vibráciách" pre stroj, a to vrátane deklarovaných hodnôt vibrácie. Túto informáciu môžete nájsť na konci týchto bezpečnostných a prevádzkových pokynoch.

▲ **VAROVANIE** Nebezpečenstvo zachytenia

Existuje nebezpečenstvo zachytenia alebo vtiahnutia ozdôb na krku, vo vlasoch, rukavíc a odevu otáčajúcimi sa dielmi stroja. To môže spôsobiť uškrtenie, oskalpovanie, roztrhnutie alebo usmrtenie. Aby došlo k zníženiu rizika:

- ▶ Nikdy sa nechytajte otáčajúcich sa dielov stroja.
- ▶ Nenoste odev, ozdoby do vlasov alebo rukavice, ktoré by sa mohli zachytiť.
- ▶ Dlhé vlasy si zakryte sieťkou na vlasy.

▲ **NEBEZPEČENSTVO** Elektrické nebezpečenstvo

Stroj nie je elektricky izolovaný. Ak stroj príde do styku s elektrickou, môže to spôsobiť vážne zranenie alebo smrť.

- ▶ Stroj nikdy neprevádzkujte v blízkosti elektrických vodičov alebo iných zdrojov elektrickej energie.
- ▶ Uistite sa, či nie sú v blízkosti pracovného priestoru skryté vedenia alebo iné elektrické zdroje.

▲ **VAROVANIE** Nebezpečenstvo zo skrytých predmetov

Počas prevádzky stroja predstavujú skryté vedenia a potrubia nebezpečenstvo, ktoré môže mať za následok vznik vážnych zranení.

- ▶ Pred začiatkom práce skontrolujte zloženie materiálu.
- ▶ Dávajte pozor na skryté káble a potrubia, napr. elektrické vedenia, telefón, vodu, plynové a odpadové potrubia a pod.
- ▶ Ak by stroj narazil na skrytý predmet, stroj okamžite vypnite.
- ▶ Pred pokračovaním sa presvedčte, či neexistuje žiadne nebezpečenstvo.

▲ **VAROVANIE** Neúmyselné naštartovanie

Neúmyselné spustenie stroja môže spôsobiť zranenie.

- ▶ Nezasahujte rukami do priestoru spúšťacieho a zastavovacieho zariadenia, kým nie ste rozhodnutí spustiť stroj.
- ▶ Naučte sa, ako sa stroj v prípade núdzovej situácie vypne.

▲ **VAROVANIE** Nebezpečenstvo hluku

Vysoké úrovne hluku môžu spôsobovať trvalú a poškodzujúcu stratu sluchu a iné problémy, ako napríklad hučanie v ušiach (zvonenie, bzučanie, pískanie alebo hučanie v ušiach). Zníženie rizík a zabránenie zbytočnému zvýšeniu úrovne hluku:

- ▶ Rizikové vyhodnotenie týchto nebezpečenstiev a implementácia príslušných kontrolných opatrení je nevyhnutná.
- ▶ Stroj prevádzkujte a udržiavajte podľa odporúčaní v týchto pokynoch.
- ▶ Ak má stroj tlmič, skontrolujte, či je nasadený a v dobrom pracovnom stave.
- ▶ Vždy používajte ochranu sluchu.

▲ **VAROVANIE** Nebezpečenstvo klzkého povrchu stroja

Existuje riziko, že stroj (napríklad rukoväť a iné povrchy) bude klzký následkom maziva, oleja alebo iných látok. Ak je stroj klzký, existuje riziko, že počas prevádzky stroja stratíte uchopenie, že vám stroj vypadne a/alebo že sa dostanete do kontaktu s pätkou ubíjadla. Všetky takéto situácie môžu spôsobiť zranenie. Z dôvodu zníženia tohto rizika:

- ▶ Vždy sa ubezpečte, že rukoväť a iné uchopovacie povrchy stroja nie sú klzké.
- ▶ Vždy sa ubezpečte, že rukoväť a iné uchopovacie povrchy neobsahujú mazivo ani olej.

Preprava, predbežné opatrenia

▲ **VAROVANIE** Nebezpečenstvo pri nakladaní a vykladaní

Ak sa stroj zdvíha pomocou žeriavu alebo podobného zariadenia, môže dôjsť k zraneniam.

- ▶ Použite označené závesné miesta.
- ▶ Presvedčte sa, či sú všetky zdvíhacie zariadenia navrhnuté tak, aby uniesli hmotnosť stroja.
- ▶ Nikdy nezostávajú pod alebo v bezprostrednej blízkosti stroja.

Údržba, bezpečnostné opatrenia

▲ VAROVANIE Modifikácie stroja

Každá zmena na stroji má za následok vznik vážnych zranení pre obsluhu a iné osoby.

- ▶ Stroj nikdy neupravujte. Pre upravené stroje neplatí záruka alebo ručenie za výrobok.
- ▶ Vždy používajte len originálne diely a príslušenstvo schválené spoločnosťou Atlas Copco.
- ▶ Poškodené diely okamžite vymeňte.
- ▶ Opotrebované diely vymeňte včas.

▲ UPOZORNENIE Vysoká teplota

Počas prevádzky bude výfukové potrubie stroja a dolná časť horúce. Ak sa ich dotknete, môže to viesť k popáleninám.

- ▶ Horúceho stroja sa nikdy nedotýkajte.
- ▶ Dolnej časti stroja sa nikdy nedotýkajte, keď je horúca.
- ▶ Pred vykonaním údržby počkajte, pokým sa neschladí motor, výfukové potrubie a dolná časť stroja.

Uskladnenie, bezpečnostné opatrenia

- ◆ Stroj uschovávajte na bezpečnom a uzamknutom mieste mimo dosahu detí.

Prehľad

Aby ste u vás, ako aj iných osôb znížili riziko vzniku vážnych zranení alebo smrti, pred prevádzkou stroja si prečítajte časť **Bezpečnostné pokyny**, ktorá sa nachádza na predchádzajúcich stranách tejto príručky.

Dizajn a funkcia

Ubjíjadlá LT sú navrhnuté na ubíjanie výplní, a to vrátane výplní, ktoré obsahujú íl.

Medzi použitia patria domové základy a nosné plochy pre cesty a parkovacie oblasti atď.

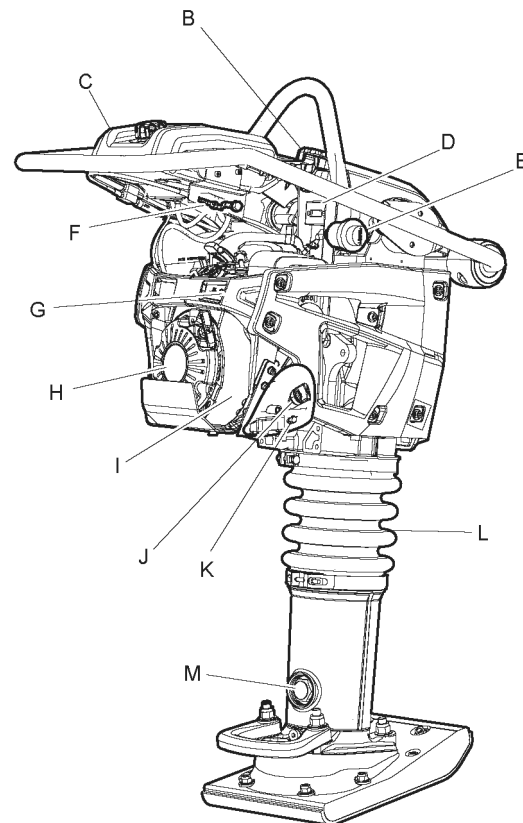
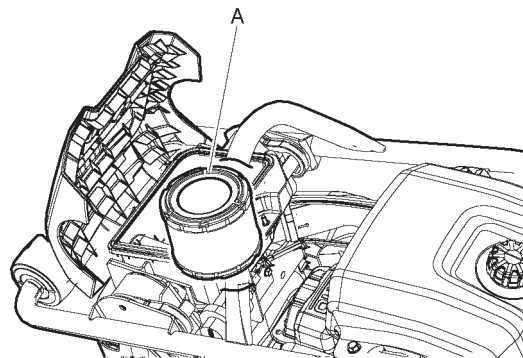
Môžete ich použiť na získanie výhody v potrubných výkopoch a na zhutňovanie okrúhlych stĺpov atď.

Ubjíjadlá LT môžete používať len v dobre vetraných oblastiach, čo platí pre všetky stroje so spaľovacím motorom. Počas prevádzky stroj žiadnym spôsobom nezdvíhajte.

Nie je povolené žiadne iné použitie. Ak chcete vybrať správne príslušenstvo, pozrite si zoznam náhradných dielov.

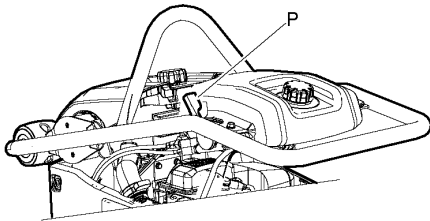
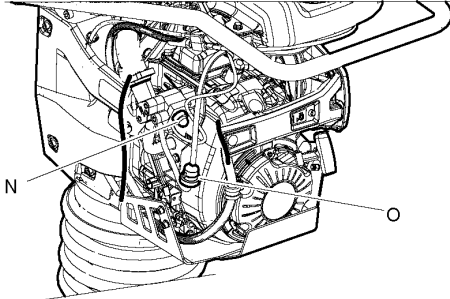
Len na profesionálne použitie.

Hlavné diely

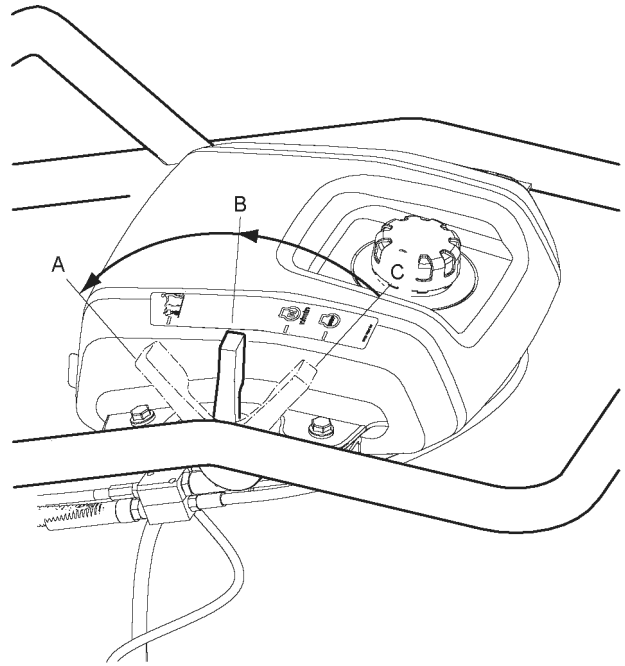


- A. Vzduchový filter
- B. Zámok kapoty
- C. Palivová nádrž
- D. Merač motohodín
Pracovný režim
Motor ZAP.: zobrazovanie otáčok.
Režim zastavenia
Motor VYP.: zobrazovanie prevádzkového času.
- E. Indikátor vzduchového filtra
- F. Uzatvárací kohútik paliva
- G. Filter motorového oleja
- H. Lankový štartér

- I. Chladiaci systém
- J. Meracia tyčinka motorového oleja
- K. Zátka nádrže na motorový olej
- L. Dolná časť
- M. Priezor pre olej pružinovej nohy

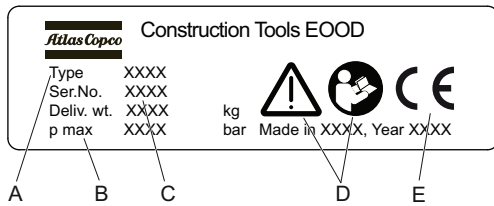


- N. Plniaca pumpa
- O. Palivový filter
- P. Ovládanie škrtiacej klapky, spínač motora a ovládač prívodu paliva



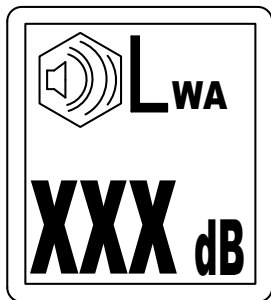
- A. **Poloha v pracovnom režime**
Škrtiaca klapka úplne otvorená
Prívod paliva úplne otvorený
Spínač motora v polohe ZAP.
- B. **Poloha pri štarte/vol'nobehu**
Škrtiaca klapka do polovice otvorená
Prívod paliva úplne otvorený
Spínač motora v polohe ZAP.
- C. **Poloha pri zastavení**
Škrtiaca klapka zatvorená
Prívod paliva zatvorený
Spínač motora v polohe VYP.

Štítok s údajmi



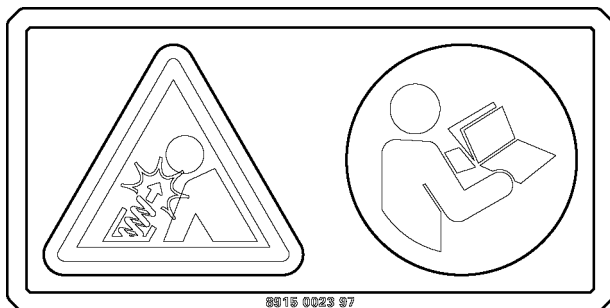
- A. Typ stroja
- B. Maximálny hydraulický tlak
- C. Sériové číslo
- D. Výstražný symbol spolu so symbolom príručky znamená, že používateľ si musí prečítať bezpečnostné a prevádzkové pokyny skôr, ako stroj po prvýkrát použije.
- E. Symbol CE znamená, že stroj má schválenie ES. Ďalšie informácie nájdete v prehlásení o zhode s ES, ktoré sa dodáva so strojom.

Štítok s úrovňou hluku



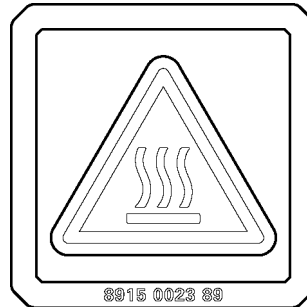
Na štítku sú uvedené garantované hladiny hluku zodpovedajúce predpisom ES 2000/14/ES. Presné hladiny hluku nájdete v časti „Technické údaje“.

Výstražný štítok - Súprava stlačenej pružiny



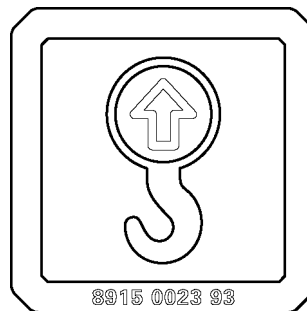
Prečítajte si servisnú príručku.

Štítok hladiny hluku

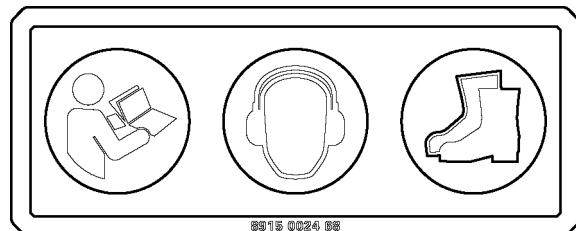


Štítok obsahuje zaručenú hladinu hluku podľa smernice ES 2000/14/ES. Presnú hladinu hluku nájdete v časti „Technické údaje“.

Štítok o zdvižnom bode

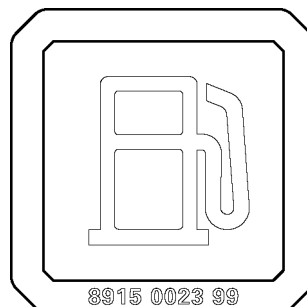


Bezpečnostný štítok, prečítajte si návod na obsluhu

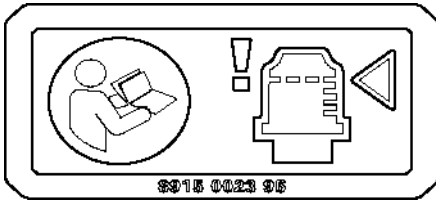


- ◆ Návod na obsluhu. Pred použitím stroja si musí obsluha prečítať pokyny týkajúce sa bezpečnosti, prevádzky a údržby stroja.
- ◆ Používajte ochranu sluchu.
- ◆ Používajte osobné ochranné prostriedky.

Palivový štítok

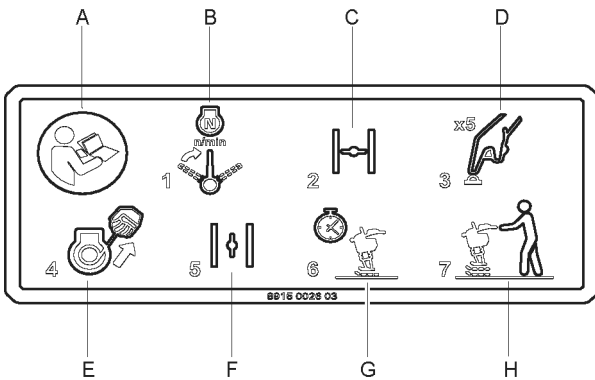


Štítok s indikátorom vzduchového filtra



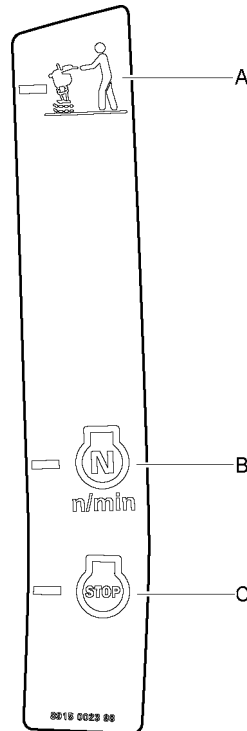
Prečítajte si používateľskú príručku.

Štítok s postupom štartovania na palivovej nádrži



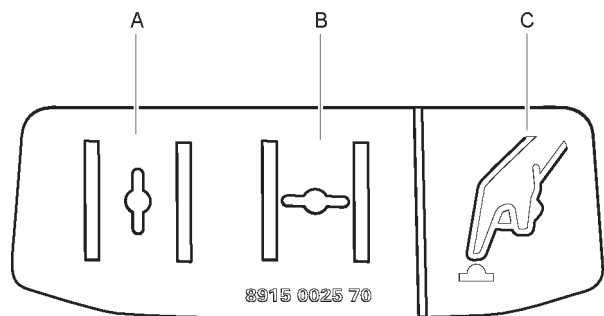
- A. Prečítajte si používateľskú príručku.
- B. Nastavte klapku, spínač motora a prívod paliva do režimu štartovania.
- C. Zatvorte sýtič.
- D. Naplňte palivový systém pomocou plniacej pumpy.
- E. Naštartujte motor.
- F. Otvorte sýtič.
- G. Zohrejte motor.
- H. Pracovný režim.

Štartovací štítok



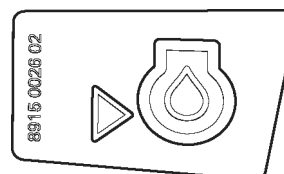
- A. Pracovný režim.
- B. Spustenie a voľnobeh.
- C. Zastavenie, preprava a dopĺňanie paliva.

Štítok sýtiča a plniacej pumpy

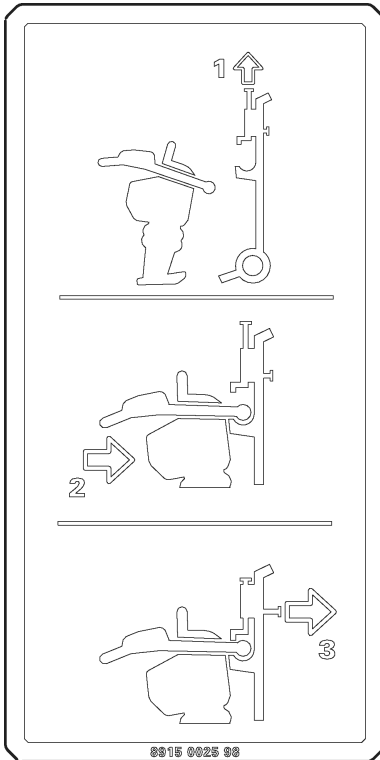


- A. Sýtič je otvorený.
- B. Sýtič je zatvorený.
- C. Plniaca pumpa.

Štítok s indikátorom motorového oleja



Štítok s pokynmi pre zaťaženie



Bezpečnostný štítok, riziko pomliaždenia



Riziko rozdrvenia rúk a prstov.

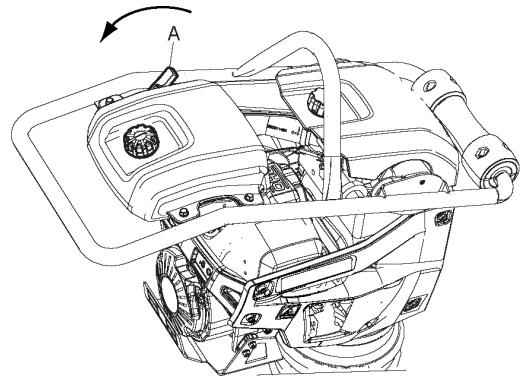
Preprava

▲ VAROVANIE Preprava

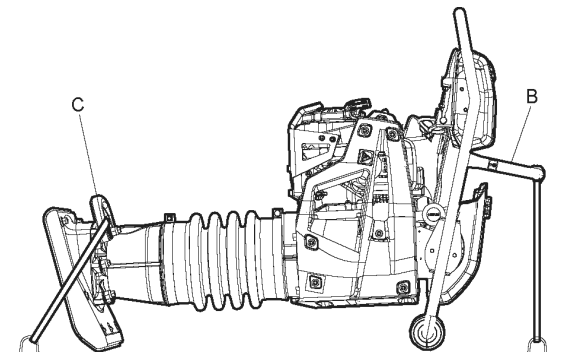
Počas prepravy sa stroj môže prevrátiť a spôsobiť vážne zranenie.

- ▶ Stroj vždy pripevnite popruhmi.
- ▶ Nohy udržiavajte mimo dosah stroja.

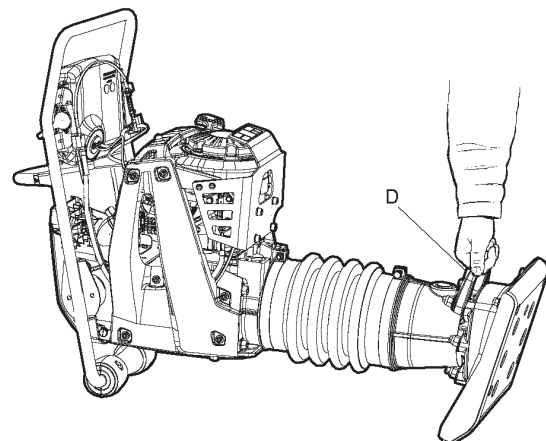
1. Nastavte klapku, spínač motora a prívod paliva do režimu zastavenia (A).



2. Keď je stroj vypnutý a nepoužívate ho, položte ho na zem.
3. Stroj zabezpečte pomocou háku zdvíhania (B) a dolnej rukoväte zdvíhania (C).



4. Pri presúvaní stroja na krátke vzdialenosti možno stroj nakloniť dopredu a oprieť ho o plastové kolieska na rukoväti. Stroj zdvihnite za spodnú rukoväť (D) a môžete ho posúvať po kolieskach dopredu alebo dozadu.



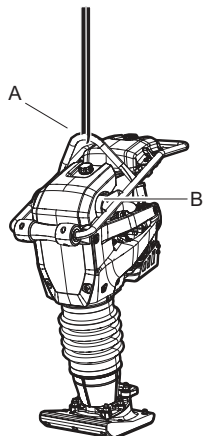
Zdvíhanie

▲ VAROVANIE Riziko počas zdvíhania

Počas zdvíhania môže stroj spadnúť, čo môže spôsobiť vážne zranenie.

- ▶ Pod zdvihnutým strojom sa nikdy neprechádzajte ani pod ním nestojte.
- ▶ Nohy udržiavajte mimo dosah stroja.

1. Na zdvihnutie stroja vždy používajte zdvíhacie oko stroja (A).



2. Zdvíhacie vybavenie musí mať z dôvodu splnenia všetkých predpisov správne rozmery. Pred zdvíhaním skontrolujte, či sú tlmiče otrasov (B) a zdvíhacie oká (A) správne pripevnené a či nie sú poškodené.

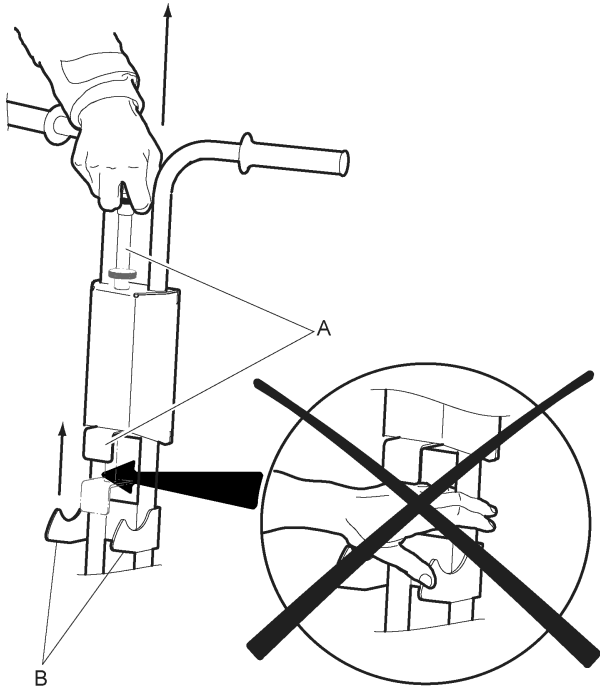
Vozík ubíjadla

▲ UPOZORNENIE Pružinová západka vozíka

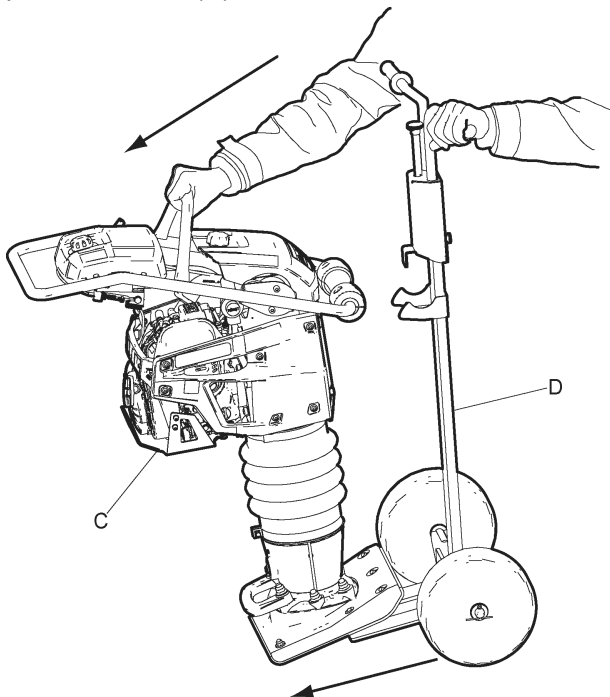
V hornej polohe je západka vozíka pod napätím pružiny a uvoľní sa so silou, ktorá môže spôsobiť zranenie.

► Nikdy nesiahajte rukami medzi západku vozíka (A) a držiak ubíjadla (B).

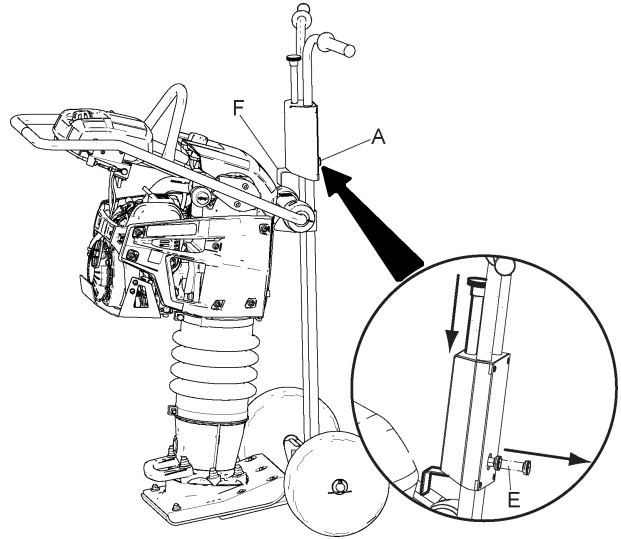
1. Zdvihnite západku vozíka (A) do hornej polohy.



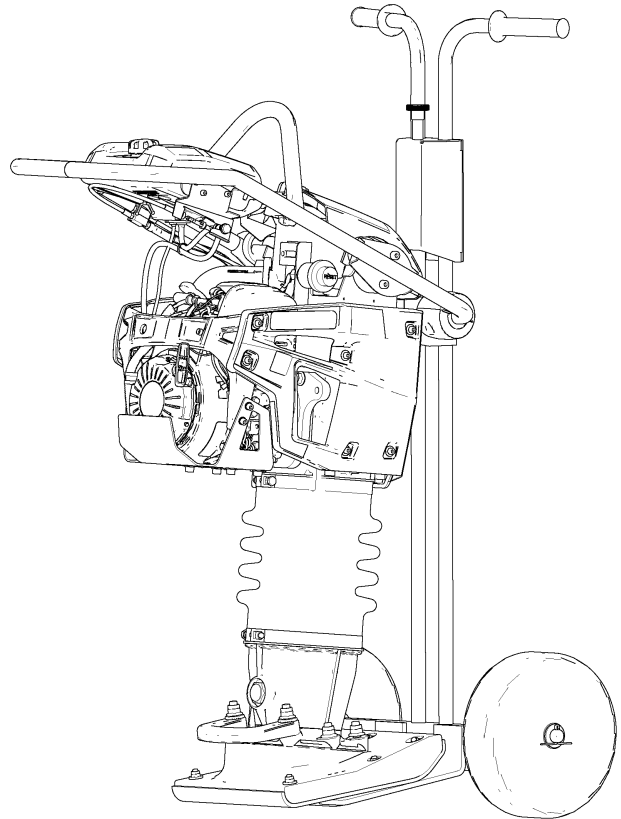
2. Zľahka naklonte ubíjadlo (C) dopredu a vsuňte pod neho vozík (D)



3. Uvoľnite tlačidlo západky (E). Západka vozíka (F) uzamkne ubíjadlo k vozíku.



Ubíjadlo je pripravené na prepravu



Montáž

Palivo

Plnenie

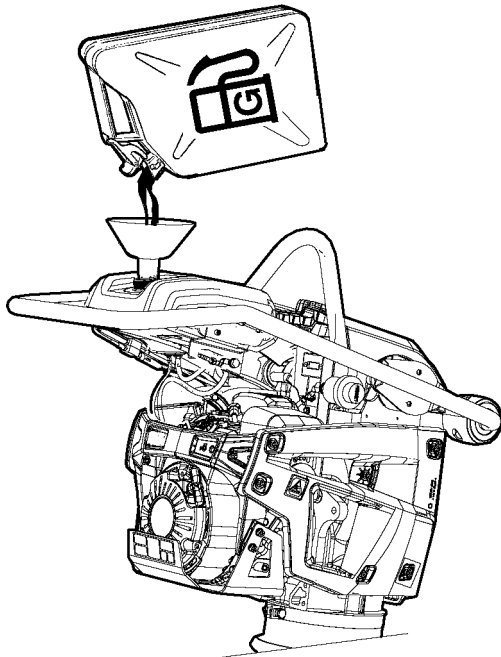
▲ VAROVANIE Palivové nebezpečenstvo

Palivo (benzín) je extrémne horľavé a benzínové výpary môžu pri zapálení vybuchnúť, pričom spôsobia zranenie alebo smrť.

- ▶ Chráňte svoju pokožku pred kontaktom s palivom.
- ▶ Nikdy neskladajte kryt plniaceho hrdla ani nedopíňajte palivovú nádrž keď je stroj horúci.
- ▶ Pri plnení palivovej nádrže alebo pri práci so strojom, prípadne pri jeho servise nikdy nefajčíte.
- ▶ Zabráňte rozliatiu paliva a poutierajte všetko palivo, ktoré sa na stroj vyleje.

Postup plnenia

1. Pred dopĺňaním nádrže zastavte motor a nechajte ho vychladnúť.
2. Pri plnení paliva musí byť stroj v zvislej polohe.



3. Kryt plniaceho hrdla uvoľňujte pomaly, aby unikol všetok tlak.
4. Nádrž nikdy neprepíňajte. Z dôvodu pohybu paliva v nádrži je možné, že palivo bude na vyššej úrovni, ako je uzáver nádrže, čo môže viesť k vyliatiu paliva v prípade, že nádrž otvoríte. Tomuto môžete zabrániť tak, že uzáver nádrže budete otvárať len vtedy, keď bude stroj naklonený a keď bude uzáver nádrže v najvyššom bode palivovej nádrže.

5. Uistite sa, že kryt plniaceho hrdla je pri používaní stroja naskrutkovaný.

Prevádzka

▲ VAROVANIE Neúmyselné naštartovanie

Neúmyselné spustenie stroja môže spôsobiť zranenie.

- ▶ Nezasahujte rukami do priestoru spúšťacieho a zastavovacieho zariadenia, kým nie ste rozhodnutí spustiť stroj.
- ▶ Naučte sa, ako sa stroj v prípade núdzovej situácie vypne.

Spustenie a zastavenie

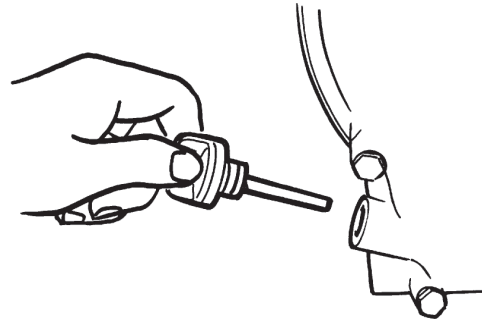
Pred naštartovaním

Dodržiavajte všeobecné opatrenia, ktoré vám boli dodané pri doručení stroja. Odporúčame vám, aby ste si preštudovali príručku motora, ktorá sa dodáva so strojom.

Skontrolujte, či bola vykonaná údržba.

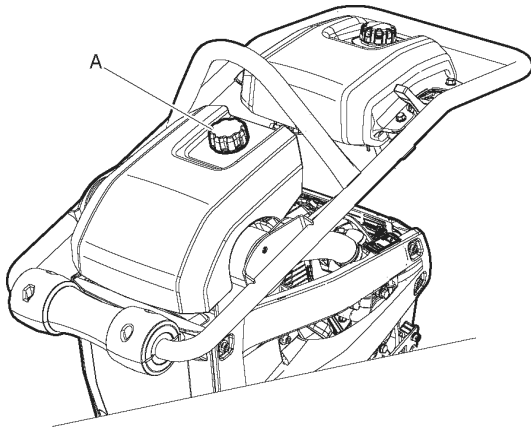
Odporúčame vám, aby ste si prečítali aj podrobné pokyny pre motor, ktoré sa dodali so strojom.

1. Pri kontrole hladiny oleja v motore musí byť ubíjadlo v zvislej polohe.



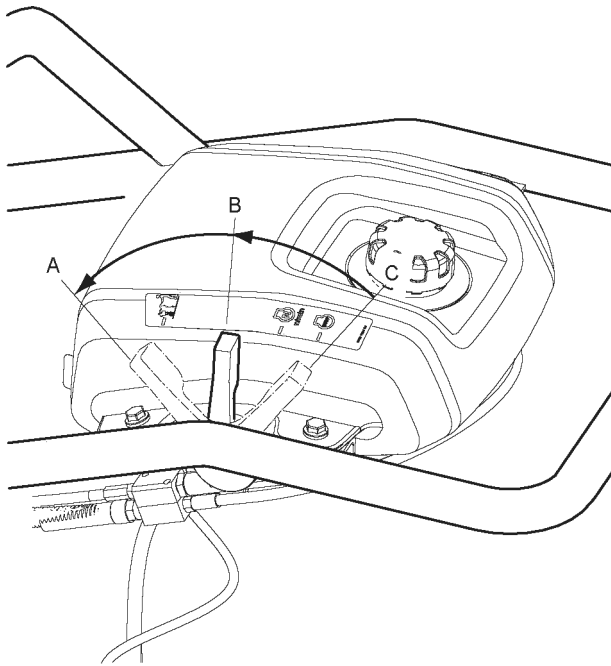
2. Palivovú nádrž naplňte palivom.
3. Skontrolujte, či fungujú všetky ovládacie prvky.

4. Ubezpečte sa, že nedochádza k žiadnym únikom oleja a že sú všetky skrutkové spoje pevne dotiahnuté.



5. Skontrolujte, či je zámok kapoty (A) uzamknutý.

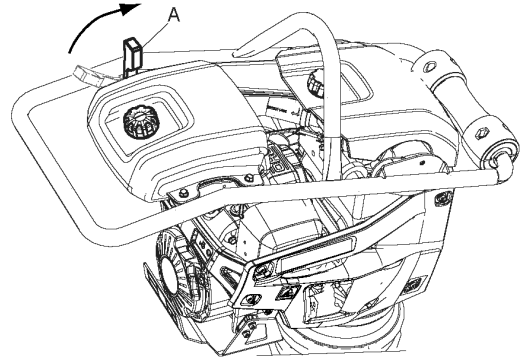
Ovládanie škrtiacej klapky, spínača motora a ovládača prívodu paliva



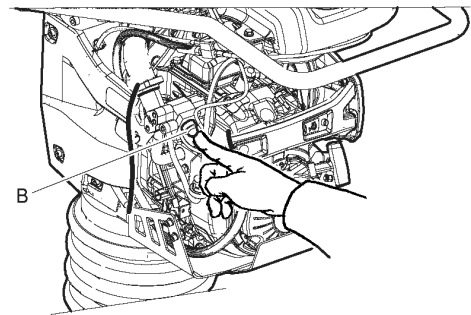
- A. **Poloha v pracovnom režime**
Škrtiaca klapka úplne otvorená
Prívod paliva úplne otvorený
Spínač motora v polohe ZAP.
- B. **Poloha pri štarte/vol'nobehu**
Škrtiaca klapka do polovice otvorená
Prívod paliva úplne otvorený
Spínač motora v polohe ZAP.
- C. **Poloha pri zastavení**
Škrtiaca klapka zatvorená
Prívod paliva zatvorený
Spínač motora v polohe VYP.

Naštartujte motor

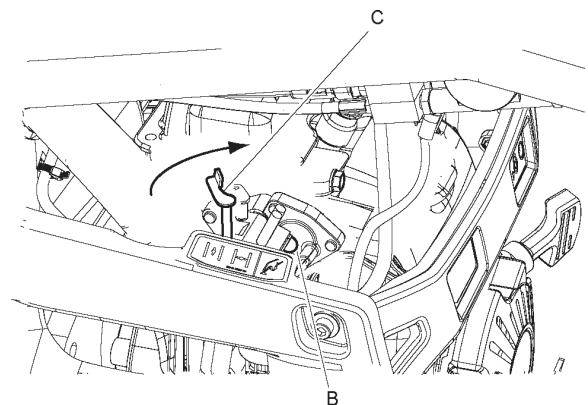
1. Nastavte klapku, spínač motora a prívod paliva (A) do režimu štartovania.



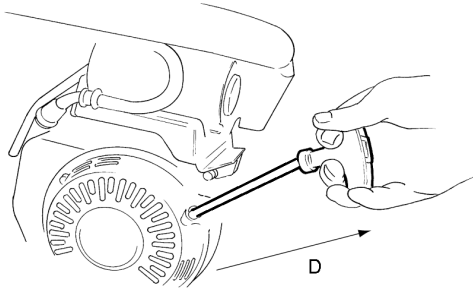
2. Ak je motor studený, stlačte plniacu pumpu (B) najmenej päťkrát, aby sa naplnil palivový systém.



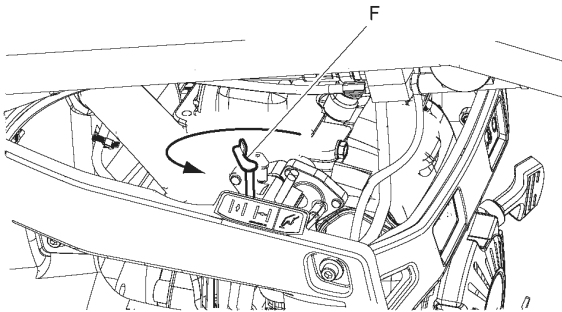
3. Ak je motor studený, zatvorte sýtič (C). Ak je motor teplý alebo ak je teplota prostredia vysoká, sýtič zatlačte do polovice alebo ho nechajte otvorený.



4. Vytiahnite štartovacie lanko (D), pokiaľ nepocítite odpor. Uvoľnite rukoväť, aby sa štartovacie lanko vrátilo späť a potom štartovacie lanko ťahajte, pokiaľ sa motor nenašartuje.



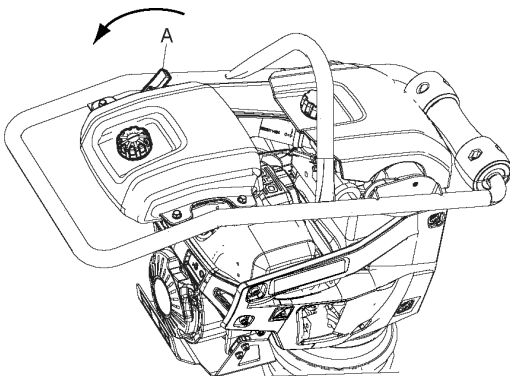
5. Teraz sýtič (E) postupne otvárajte, pokiaľ nebude úplne otvorený.



6. Pred zvýšením na úplný výkon nechajte motor niekoľko minút vo voľnobehu.

Vypnutie motora

1. Nastavte klapku, spínač motora a prívod paliva (A) do režimu zastavenia.



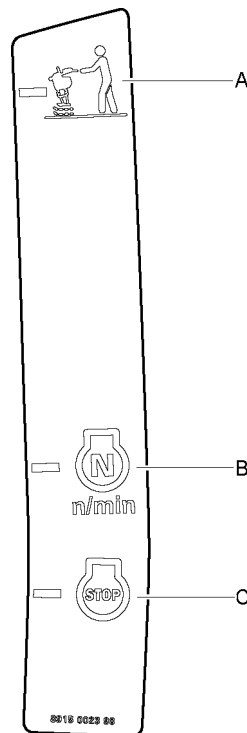
V prevádzke

OZNÁMENIE Počas prevádzky musí motor vždy bežať na maximálnych pracovných otáčkach (páka a v koncovej polohe - pracovný režim).

OZNÁMENIE Pri prevádzke v úzkych ryhách existuje riziko uviaznutia nohy ubíjadla medzi stenami ryhy. Ubíjadlo potom môže uviaznuť a poškodiť sa. Môže dôjsť k vážnemu poškodeniu hlavne pätky ubíjadla. Pri prevádzke v ryhách sa pred našartovaním ubezpečte, že sú dostatočne široké.

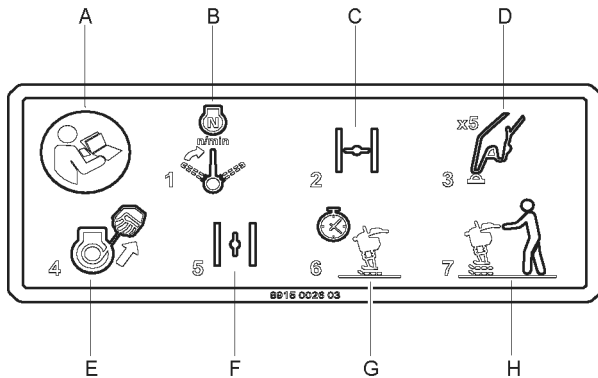
- ◆ Prevádzku ubíjadla vykonávajte na rovnom povrchu.
- ◆ Prevádzku nikdy nevykonávajte na tvrdých povrchoch (pevná skala, zatvrdnutý betón atď.).
- ◆ Stroj ovládajte pomocou rukoväte.
- ◆ Nadmerný tlak na rukoväť bude mať za následok slabé ubíjanie, a to rušením vibračnej činnosti.
- ◆ Ubíjadlo sa nemôže vtlačať do ubíjaného materiálu.
- ◆ Ak sa stroj počas prevádzky prevráti, pred jeho zdvihnutím vypnite motor.

Štartovací štítok



- A. Pracovný režim.
- B. Spustenie a voľnobeh.
- C. Zastavenie, preprava a dopĺňanie paliva.

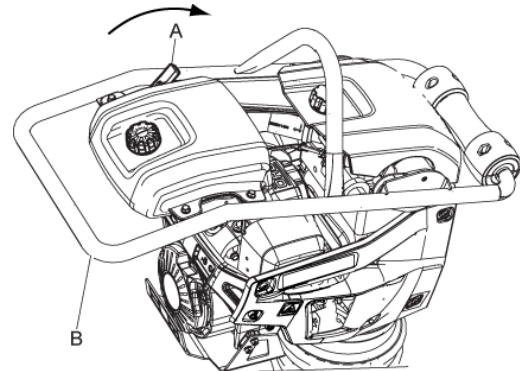
Štítok s postupom štartovania na palivovej nádrži



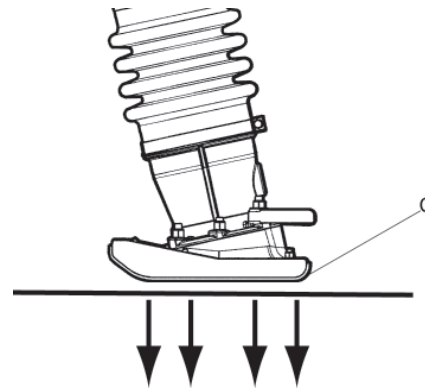
- A. Prečítajte si používateľskú príručku.
- B. Nastavte klapku, spínač motora a prívod paliva do režimu štartovania.
- C. Zatvorte sýtič.
- D. Naplňte palivový systém pomocou plniacej pumpy.
- E. Naštartujte motor.
- F. Otvorte sýtič.
- G. Zohrejte motor.
- H. Pracovný režim.

V prevádzke

1. Ovládanie škrtiacej klapky, spínač motora a prívod paliva (A) nastavte do pracovného režimu a ubíjadlo sa začne pohybovať smerom dopredu.



2. Ubíjadlo ovládajte pomocou rukoväte (B).
3. Ubezpečte sa, že päťka ubíjadla (C) dopadá paralelne s terénom.



4. Stroj nikdy nepreťažujte ani s ním nepracujte na silu.

Pri prestávkach

- ◆ Počas prestávok stroj zastavte.
- ◆ Počas všetkých prestávok musíte umiestniť stroj takým spôsobom, aby nevznikalo riziko náhodného spustenia.

Údržba

Pravidelná údržba predstavuje základnú podmienku pre nepretržité bezpečné a efektívne používanie stroja. Pozorne dodržujte pokyny o údržbe.

- ◆ Pred začatím údržby na stroji ho vyčistíte, aby sa predišlo vystaveniu nebezpečným látkam. Pozri časť „Nebezpečenstvo v súvislosti s prachom, dymom a výparmi“.
- ◆ Používajte len schválené diely. Akákoľvek škoda alebo zlyhanie, ktoré spôsobí používanie neschválených dielov, nespadá pod záruku alebo zodpovednosť za produkt.
- ◆ Pri čistení mechanických dielov v rozpúšťadle dodržujte príslušné nariadenia na ochranu zdravia a bezpečnosti a uistite sa, že je dostatočné vetranie.
- ◆ Generálnu opravu stroja nechajte vykonať v najbližšom autorizovanom servise.
- ◆ Po každej údržbe skontrolujte, či je hladina vibrácií stroja normálna. Ak nie, spojte sa s najbližším autorizovaným servisom.

OZNÁMENIE Nikdy nenasmerujte prúd vody priamo na plniace veko palivovej nádrže. To je dôležité hlavne pri používaní vysokotlakového umývacieho zariadenia.

Čistenie stroja

- ◆ Nestriekajte vodu priamo na elektrické komponenty alebo prístrojovú dosku.
- ◆ Na palivové plniace veko nasadte plastové vrecúško a zabezpečte gumovou páskou. (Tým sa zabráni, aby sa do vetracieho otvoru v plnacom veku dostala voda. Inak by to mohlo spôsobiť prevádzkové poruchy, napr. upchatie filtrov.)

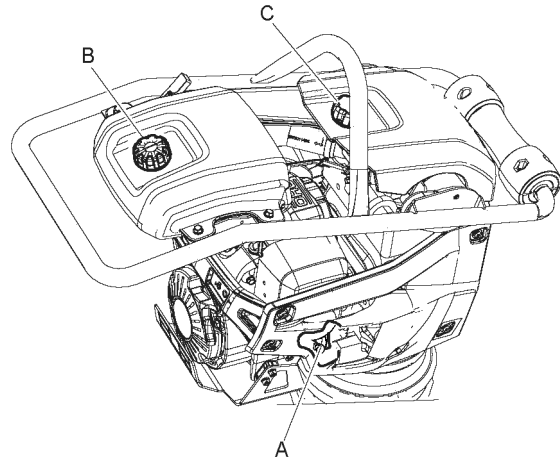
Každých 10 hodín prevádzky (denne)

Každodenné pravidelné postupy údržby pred naštartovaním:

- ◆ Skontrolujte, čo došlo k zisteniu a náprave únikov alebo iných porúch.
- ◆ Skontrolujte zem pod strojom. Úniky zistíte jednoduchšie na zemi, ako na samotnom stroji.
- ◆ Skontrolujte a doplňte palivo a motorový olej. Viac informácií nájdete v príručke motora.
- ◆ Skontrolujte a očistite vzduchový filter.
- ◆ Skontrolujte dotiahnutie všetkých matíc a skrutiek.
- ◆ Skontrolujte, či je stroj čistý.
- ◆ Skontrolujte alebo očistite chladiace príruby motora. Viac informácií nájdete v príručke motora.

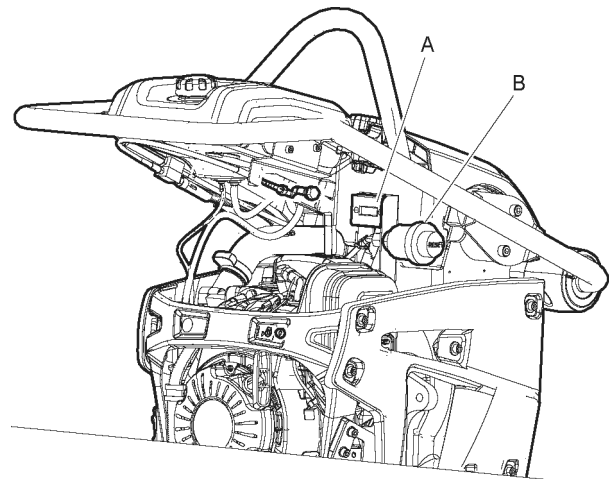
- ◆ Skontrolujte, či ovládacie prvky nie sú poškodené alebo či sa nezasekávajú.
- ◆ Skontrolujte hladinu oleja v pružinovej nohe.
- ◆ Skontrolujte indikátor vzduchového filtra motora.

Kontrola motora

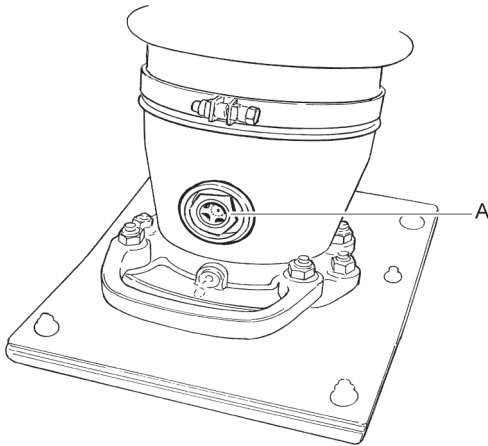


- A. Hladinu oleja skontrolujte na odmerke.
- B. Skontrolujte hladinu paliva.
- C. Skontrolujte vzduchový filter.

Skontrolujte indikátor vzduchového filtra motora

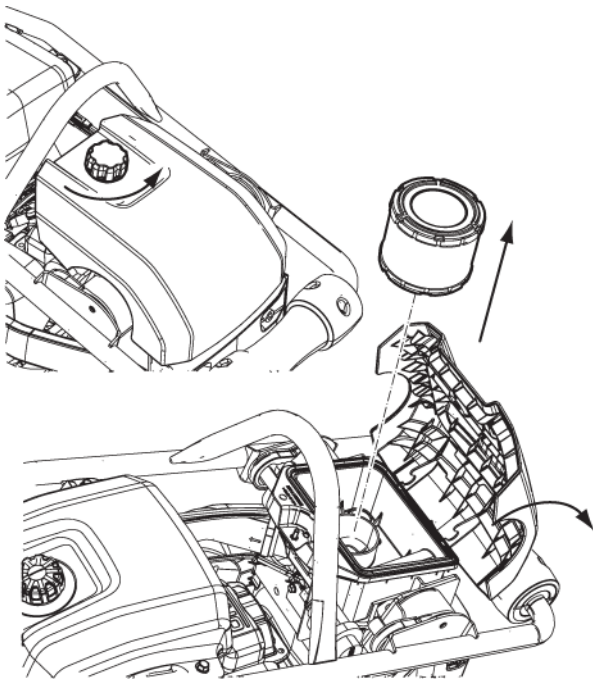


Skontrolujte indikátor vzduchového filtra motora (A). Ak indikátor dosiahol červenú značku, vymeňte ho. Stlačením žltého tlačidla (B) indikátor vynulujte.

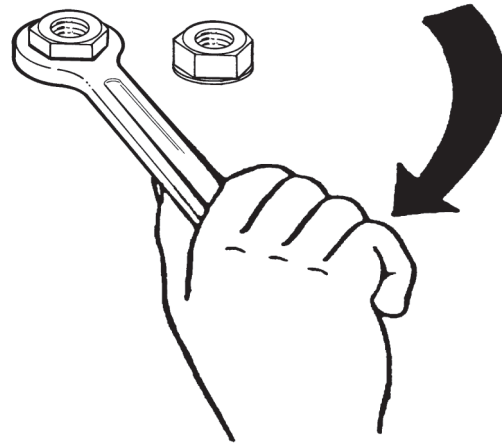
Kontrola hladiny oleja v pružinovej nohe

Hladinu oleja v pružinovej nohe skontrolujte cez prierez (A).

Keď je stroj v zvislej polohe, hladina musí byť v strede prierezu.

Skontrolujte a očistite vzduchový filter

Skontrolujte a očistite vzduchový filter (A).

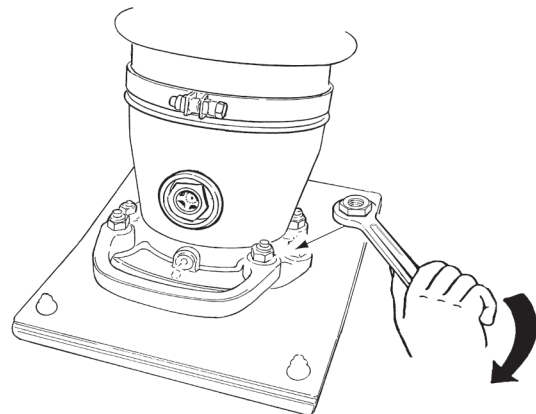
Kontrola skrutkových spojov

Skontrolujte a v prípade potreby dotiahnite všetky skrutky a matice.

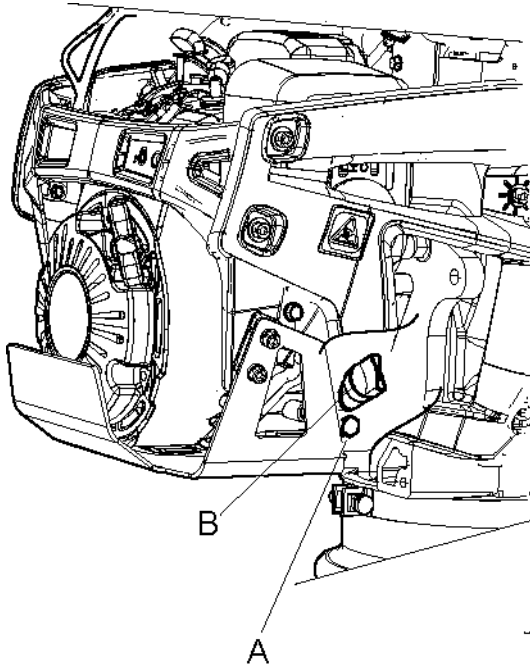
Po prvých 20 hodinách prevádzky

Po prvých 20 hodinách prevádzky musíte vykonať nasledujúcu údržbu:

- ◆ Vymeňte motorový olej.
- ◆ Vymeňte vzduchový filter.
- ◆ Vymeňte olej v pružinovej nohe.
- ◆ Skontrolujte otáčky motora.
- ◆ Dotiahnite skrutkové spoje na pätku ubíjadla.

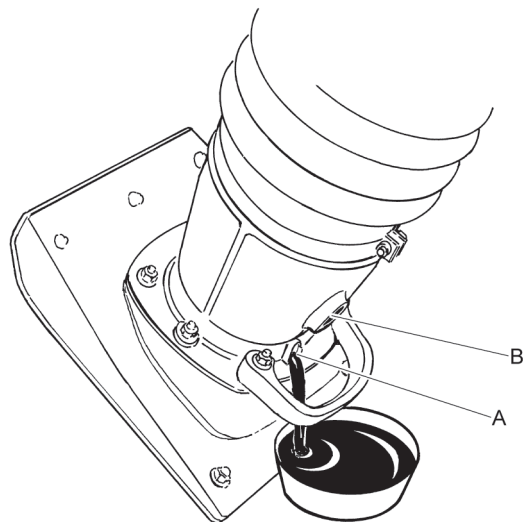


Výmena motorového oleja



1. Odskrutkujte uzáver oleja (A).
2. Olej vyprázdňte do nádoby.
3. Znovu namontujte uzáver oleja.
4. Nalejte nový olej (B).
5. Skontrolujte otáčky motora.

Výmena oleja v pružinovej nohe



1. Odskrutkujte uzáver na vypustenie oleja (A).
2. Olej vyprázdňte do nádoby.
3. Uzáver znovu namontujte a dotiahnite a ubezpečte sa, že tesniaca podložka nie je poškodená.

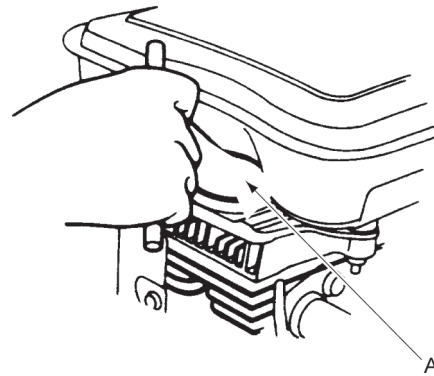
4. Vyberte priezor (B) a naplňte ho novým olejom.
5. Priezor znovu namontujte a dotiahnite. Hladina oleja musí byť v strede priezoru.

Každých 100 hodín prevádzky (týždenne)

Pravidelné postupy údržby:

- ♦ Vymeňte vzduchový filter.
- ♦ Vymeňte motorový olej. Viac informácií nájdete v príručke motora.
- ♦ Skontrolujte a očistite zapaľovaciu sviečku.
- ♦ Skontrolujte tlmiče vibrácií.
- ♦ Skontrolujte otáčky motora. Viac informácií nájdete v príručke motora.
- ♦ Očistite lapač iskier tlmiča.

Kontrola zapaľovacej sviečky



Zapaľovaciu sviečku (A) skontrolujte a očistite a v prípade potreby vymeňte.

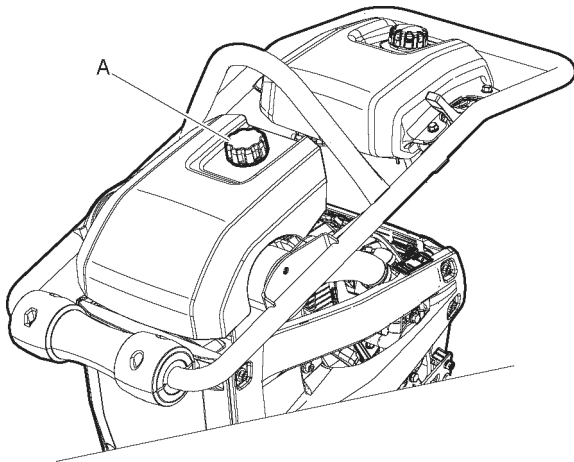
Každých 500 hodín prevádzky (mesačne)

Pravidelné postupy údržby:

- ♦ Nastavte vôľu hlavy ventilov pre nasávacie a výfukové ventily.
- ♦ Očistite a skontrolujte palivový filter a nádrž.
- ♦ Vymeňte olej v pružinovej nohe.
- ♦ Očistite chladiace príruby motora. Viac informácií nájdete v príručke motora.
- ♦ Vymeňte olej v motore. Viac informácií nájdete v príručke motora.
- ♦ Z palivového systému vypustite vodu.

- ♦ Vymeňte palivový filter.
- ♦ Vymeňte vzduchový filter alebo skontrolujte indikátor vzduchového filtra.

Kontrola zámku kapoty



Skontrolujte, či je zámok kapoty (A) v dobrom stave.

Likvidácia

Opotrebovaný stroj musí byť zlikvidovaný takým spôsobom, aby bolo možné čo najväčšiu možnú časť materiálu recyklovať a udržať čo možno najmenší negatívny vplyv na životné prostredie s ohľadom na miestne predpisy a obmedzenia.

Pred likvidáciou stroja s benzínovým pohonom sa tento musí vypustiť a vyčistiť od oleja a paliva. Zvyšný olej a palivo musia byť zlikvidované tak, aby nepriaznivo neovplyvnili životné prostredie.

Použitie filtre, vypustený olej a zvyšky paliva vždy odošlite organizácii, ktorá likviduje odpad tak, aby sa chránilo životné prostredie.

Uskladnenie

- ♦ Pred uskladnením stroja vyprázdňte nádrž.
- ♦ Očistite stroj. Z pätky odstráňte íl a piesok.
- ♦ Očistite vzduchový filter.
- ♦ Opatrne ťahajte štartovaciu rukoväť, pokým nepocítite mierny odpor.
- ♦ Z gumených častí zotrite všetok nahromadený olej a prach.
- ♦ Z dôvodu zabránenia zhrdzaveniu pätky na ňu naneste tenkú vrstvu oleja.
- ♦ Stroj zakryte a uložte ho na suché a bezprašné miesto.

Technické údaje

Údaje o stroji

LT 5005	Noha ubíjadla so šírkou 153 mm (6 pal.)	Noha ubíjadla so šírkou 230 mm (9 pal.)
Motor		
Výrobca/model	Honda GXR 120, 4-taktný, manuálne štartovanie	Honda GXR 120, 4-taktný, manuálne štartovanie
Výkon, kW (hp)	2,6 (3,48)	2,6 (3,48)
Menovitá rýchlosť (ot./min.)	3 750	3 750
Voľnobeh (ot./min.)	1 600 - 1 900	1 600 - 1 900
Údaje o ubíjaní		
Vibračná frekvencia, Hz (ot./min.)	11,9 (714)	11,9 (714)
Amplitúda, mm (pal.)	50/-60 (2,0/-2,4)	50/-60 (2,0/-2,4)
Výkon		
Prevádzková rýchlosť, m/min. (stopy/min.)	15 - 18 (49 - 59)	15 - 18 (49 - 59)
Objemy kvapalín		
Kapacita palivovej nádrže, litre (qts)	3,0 (3,2)	3,0 (3,2)
Kapacita oleja kľukovej skrine, litre (qts)	0,3 (0,31)	0,3 (0,31)
Spotreba paliva, litre/hodiny (qts)	0,88 (0,93)	0,88 (0,93)
Noha ubíjadla, litre (qts)	0,9 (0,95)	0,9 (0,95)
Mazivá		
Typ paliva	Benzín (gazolín)	Benzín (gazolín)
Motorový olej	Shell Rimula R4 L 15W-40	Shell Rimula R4 L 15W-40
Olej nohy ubíjadla	Shell Rimula R4 L 15W-40	Shell Rimula R4 L 15W-40
Hmotnosti a objemy		
Hmotnosť, kg (lb)	59 (131)	61 (134)
Prevádzková hmotnosť, EN500, kg (lb)	61 (134)	63 (139)

Vyhlasenie o hlučnosti a vibráciách

Garantovaná hladina akustického výkonu **L_w** podľa normy EN ISO 3744 v súlade so smernicou 2000/14/ES.

Hladina akustického tlaku **L_p** podľa normy EN ISO 11201, EN 500-4.

Hodnota vibrácií je určená podľa normy EN 500-4. Pozrite si tabuľku „Údaje o hluku a vibráciách“, kde sú uvedené hodnoty atď.

Tieto deklarovane hodnoty boli získané laboratórnymi typovými skúškami v súlade s uvedenou smernicou alebo normami a sú vhodné pre porovnanie s deklarovane hodnotami ostatných strojov testovaných v súlade s tou istou smernicou alebo normami. Tieto deklarovane hodnoty nie sú vhodné na použitie pri posudzovaní rizík a hodnoty namerané na individuálnych pracoviskách môžu byť vyššie. Hodnoty skutočného vystavenia a riziká poškodenia zistené jednotlivými používateľmi sú jedinečné a závisia od spôsobu práce používateľa, materiálu a podoby pracoviska ako aj od doby vystavenia používateľa, jeho fyzického stavu a stavu stroja.

Spoločnosť Construction Tools EOOD nebude niesť zodpovednosť za následky vyplývajúce z použitia deklarovane hodnôt, namiesto hodnôt zohľadňujúcich reálnu expozíciu, pri individuálnom zhodnotení rizík na pracovisku, nad ktorými nemá žiadnu kontrolu.

Tento stroj môže spôsobiť syndróm vibrácií ruky-ramena, ak sa používa nevhodne. Návod EÚ pre vibrácie rúk-ramien môžete nájsť na <http://www.humanvibration.com/humanvibration/EU/VIBGUIDE.html>

Pre skoré zistenie príznakov, ktoré sa vzťahujú na vystavenie sa vibráciám, doporučujeme program zdravotných prehliadok tak, aby sa mohli postupy riadenia upraviť a tým napomôcť zabrániť budúcim problémom.

Údaje o hlučnosti a vibráciách

Typ	Hlučnosť			Vibrácie	
	Deklarované hodnoty			Deklarované hodnoty	
	Akustický tlak	Intenzita zvuku		Hodnoty troch osí	
	EN ISO 11201	2000/14/ES		EN 500-4	
	Lp v uchu operátora	Lw garantované dB(A) rel. 1 pW	Lw merané dB(A) rel. 1 pW	m/s ² hodnota	povolené pracovné hodiny/dni
LT 5005	92	106	103	6,4	5

Počet povolených pracovných hodín za deň sa vypočítava na základe limitnej hodnoty 5 m/s², ako je uvedené v 2002/44/ES.

Neurčitosti, hodnota hluku

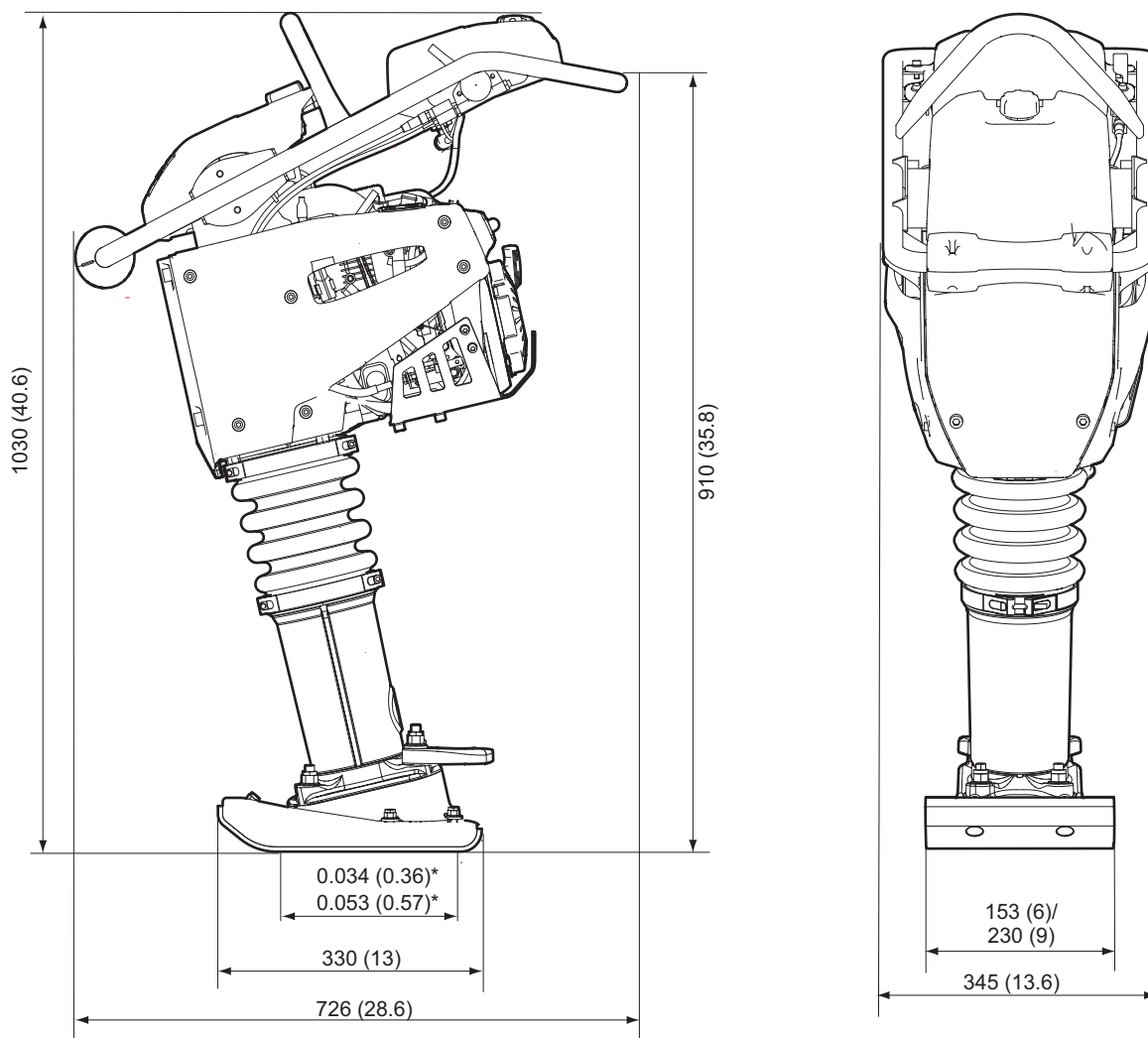
Neurčitosti, hodnota hluku		
Typ	Kwa dB(A)	Kpa dB(A)
LT 5005	1,5 - 2,5	2,5 - 3,5

Faktor neurčitosti pre štrkové podlažie.

Rozmery

mm (pal.)

*Kontaktná oblasť, m² (štvorcových stôp).



Prehlásenie o zhode ES

Prehlásenie o zhode s ES (smernica ES 2006/42/ES)

My, spoločnosť Construction Tools EOOD, týmto prehlasujeme, že nižšie uvedené zariadenia sú v súlade s ustanoveniami smernice ES 2006/42/ES (Smernica o strojových zariadeniach) a 2000/14/ES (Smernica o hluku) a nižšie uvedených harmonizovaných predpisov.

Ubjíjadlo	Garantovaná úroveň akustického výkonu [dB(A)]	Meraná úroveň akustického výkonu [dB(A)]
LT 5005	106	103

Použili sa nasledovné harmonizované predpisy:

- ◆ EN500-1+A1
- ◆ EN500-4

Použili sa nasledovné iné predpisy:

- ◆ 2000/14/EC, appendix VIII
- ◆ 2004/108/EC

Upovedomená inštitúcia v súvislosti so smernicou:

Mira, NoBo no.0888
 Watling Street
 Nuneaton
 Warwickshire
 CV10 0TU
 UK

Autorizovaný zástupca pre technickú dokumentáciu:

Emil Alexandrov
 Construction Tools EOOD
 7000 Rousse
 Bulgaria

Generálny riaditeľ:

Nick Evans

Výrobca:

Construction Tools EOOD
 7000 Rousse
 Bulgaria

Miesto a dátum:

Rousse, 2015-05-26

Neoprávnené použitie alebo kopírovanie celého obsahu a tiež jeho častí je zakázané.
To platí obzvlášť pre obchodné značky, názvy modelov, čísla dielov a technické
výkresy.

© 2015 Construction Tools EOOD | No. 9800 1417 55b | 2015-10-16

Atlas Copco

www.atlascopco.com