

Huskvarna, 12.03.2018

Safety and Operating Instructions

Dear customer,

thank you for choosing a Husqvarna quality product. We hope that you will genuinely enjoy it. Please note that the enclosed manual contains Atlas Copco references.

The Husqvarna Group is vouching for the quality of this product.

If you have any questions, please do not hesitate to contact our local sales or service point.

Husqvarna AB
561 82 Huskvarna, Sweden

Bezpečnostní a provozní instrukce

Vážený zákazníku,

Děkujeme vám, že jste si vybrali kvalitní výrobek značky Husqvarna. Doufáme, že se vám bude opravdu líbit.

Upozorňujeme, že přiložený návod obsahuje výrobky společnosti Atlas Copco.

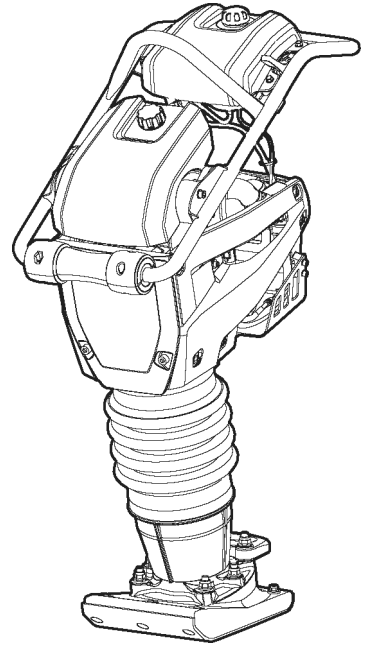
Společnost Husqvarna Group ručí za kvalitu těchto produktů.

V případě jakýchkoliv dotazů kontaktujte naše místní prodejní místo nebo servisní středisko.

Husqvarna AB
561 82 Huskvarna, Švédsko

Bezpečnostní pokyny a návod k používání

Pěchovačka



Obsah

Úvod.....	5
O těchto bezpečnostních pokynech a návodu k obsluze.....	5
Bezpečnostní pokyny.....	6
Bezpečnostní signální slova.....	6
Zajištění bezpečnosti a způsobilost personálu.....	6
Osobní ochranné vybavení.....	6
Drogy, alkohol nebo léky.....	6
Obsluha a související bezpečnostní opatření.....	6
Přeprava, bezpečnostní opatření.....	11
Údržba a související bezpečnostní opatření.....	11
Uskladnění a související bezpečnostní opatření.....	11
Přehled.....	12
Konstrukce a funkce.....	12
Hlavní součásti.....	12
Štítky.....	13
Štítek s technickými údaji.....	13
Štítek s údajem o hladině hluku.....	14
Výstražný štítek - Sada stlačených pružin.....	14
Štítek s informacemi o hladině hluku.....	14
Výstražný štítek - Sada stlačených pružin.....	14
Bezpečnostní štítek, přečtěte si návod k obsluze.....	14
Štítek s údaji o palivu.....	14
Štítek ukazatele stavu vzduchového filtru.....	14
Štítek s pokyny ke spouštění na palivové nádrži.....	19
Štítek s pokyny ke spouštění stroje.....	19
Štítek u sytiče a plnicího čerpadla motoru.....	15
Štítek ukazatele hladiny motorového oleje.....	15
Přeprava.....	15
Zvedání.....	16
Obsluha.....	16
Spuštění a zastavení.....	16
Před zahájením práce.....	16
Spuštění motoru.....	18
Zastavení motoru.....	18
Obsluha.....	18
Štítek s pokyny ke spouštění stroje.....	19
Štítek s pokyny ke spouštění na palivové nádrži.....	19
Při pracovní přestávce.....	20
Údržba.....	20
Čištění stroje.....	20
Každých 10 hodin provozu (denně).....	20
Kontrola motoru.....	21
Kontrola ukazatele stavu vzduchového filtru.....	21
Kontrola hladiny oleje v odpruženém mechanismu vibrační desky.....	21
Kontrola a vyčištění vzduchového filtru.....	21
Kontrola šroubových spojů.....	22
Po prvních 20 hodinách provozu.....	22
Výměna motorového oleje.....	22
Výměna oleje v odpruženém mechanismu vibrační desky.....	22
Každých 100 hodin provozu (týdně).....	23

Kontrola zapalovací svíčky.....	23
Každých 500 hodin provozu (ročně).....	23
Kontrola otočného knoflíku krytu motoru.....	23
Likvidace.....	23
Uskladnění.....	23
Technické údaje.....	25
Technické údaje stroje.....	25
Prohlášení o hluku a vibracích.....	25
Údaje o hluku a vibracích.....	26
Rozsah nejistoty měření akustických hodnot.....	26
Rozměry.....	27
EC prohlášení o shodě.....	28
Prohlášení o shodě ES (Směrnice 2006/42/ES).....	28

Úvod

Děkujeme vám za to, že jste se rozhodli pro výrobek značky Atlas Copco. Již od roku 1873 se nepřetržitě věnujeme inovacím a optimalizaci našich výrobků ve snaze co nejlépe vyhovět potřebám našich zákazníků. Během těchto let jsme vyvinuli řadu novátorských a ergonomicky konstruovaných výrobků, které našim zákazníkům pomohly optimalizovat a zracionalizovat jejich každodenní práci.

Společnost Atlas Copco má rozsáhlou globální prodejní síť tvořenou zákaznickými středisky a distribučními organizacemi ve všech částech světa. Naši odborníci jsou dokonale vyškolení profesionálové s rozsáhlými znalostmi o výrobcích a zkušenostmi z provozní praxe. Ve všech koutech světa dokážeme nabídnout podporu výrobků a odborné znalosti, díky kterým naši zákazníci mohou za všech okolností pracovat s maximální efektivitou.

Další informace naleznete na našich webových stránkách: www.atlascopco.com.

Construction Tools EOOD

7000 Rousse

Bulgaria

O těchto bezpečnostních pokynech a návodu k obsluze

Účelem těchto instrukcí je poskytnout vám informace ohledně správné, efektivní a bezpečné manipulace s tímto strojem. Návod rovněž poskytuje rady a informace o provádění pravidelné údržby tohoto stroje.

Před prvním použitím tohoto stroje si pečlivě přečtete tyto instrukce a ujistěte se, že jim rozumíte.

Bezpečnostní pokyny

Abyste omezili nebezpečí vážného nebo dokonce smrtelného úrazu, který hrozí vám samotným nebo jiným osobám, přečtěte si před zahájením prací souvisejících s instalací, obsluhou, opravou či údržbou stroje nebo výměnou jeho příslušenství tyto bezpečnostní pokyny a návod k obsluze a ujistěte se, že jim rozumíte.

Předejte tyto bezpečnostní pokyny a návod k obsluze na příslušná pracoviště, poskytněte jejich kopie zaměstnancům a zajistěte, aby si je každý přečetl před zahájením práce se strojem nebo před prováděním jeho údržby. Pouze k profesionálnímu použití.

Kromě toho musí pracovník obsluhující stroj nebo jeho zaměstnavatel provádět posouzení konkrétních rizik, která mohou vzniknout následkem každého použití stroje.

Další pokyny pro motor najdete v příručce k motoru od výrobce.

Bezpečnostní signální slova

Bezpečnostní signální slova Nebezpečí, Varování a Upozornění mají následující významy:

NEBEZPEČÍ	Označuje nebezpečnou situaci, která - pokud se jí nezabrání - bude mít za následek vážné nebo smrtelné zranění.
VAROVÁNÍ	Označuje potenciálně nebezpečnou situaci, která by - pokud se jí nezabrání - mohla mít za následek smrt nebo závažné zranění.
UPOZORNĚNÍ	Označuje nebezpečnou situaci, která by - pokud se jí nezabrání - mohla mít za následek lehčí nebo středně závažné zranění.

Zajištění bezpečnosti a způsobilost personálu

Pracovat se strojem a provádět jeho opravy může pouze kvalifikovaný a vyškolený personál. Tyto osoby musí být fyzicky schopny zvládnout objem, váhu a výkon nástroje. Vždy používejte zdravý rozum a spoléhejte na svůj úsudek.

Osobní ochranné vybavení

Vždy používejte schválené ochranné vybavení. Osoby obsluhující stroj i všechny ostatní osoby zdržující se v pracovní oblasti musí používat ochranné vybavení, a to minimálně v následujícím rozsahu:

- Ochranná přilba
- Chrániče sluchu
- Ochrana očí odolná proti nárazům, včetně bočních krytů
- Ochrana dýchacích cest, v závislosti na prostředí
- Ochranné rukavice
- Vhodná ochranná obuv
- Vhodná pracovní kombinéza nebo obdobný pracovní oděv (přiléhající k tělu) zakrývající paže a nohy

Drogy, alkohol nebo léky

▲ VAROVÁNÍ Drogy, alkohol nebo léky

Požítí drog, alkoholu nebo léků může zhoršit vaši rozhodovací schopnost a soustředěnost při práci. Opožděné reakce a nesprávné vyhodnocení situací může mít za následek vážný nebo dokonce smrtelný úraz.

- ▶ Nikdy neobsluhujte stroj, jste-li unaveni nebo jste-li pod vlivem drog, alkoholu nebo léků.
- ▶ Obsluha stroje nesmí být svěřena žádné osobě, které je pod vlivem drog, alkoholu nebo léků.

Obsluha a související bezpečnostní opatření

▲ NEBEZPEČÍ Nebezpečí výbuchu

Pokud by se zahřátý stroj nebo výfukové potrubí dostaly do kontaktu s výbušninami, mohlo by dojít k výbuchu. Během práce s určitými materiály mohou vyletovat jiskry a způsobit požár. Exploze může být příčinou vážného úrazu nebo smrti.

- ▶ Zařízení nikdy nepoužívejte ve výbušném prostředí.
- ▶ Stroj nikdy nepoužívejte v blízkosti hořlavých materiálů, par nebo prachu.
- ▶ Ujistěte se, že v blízkosti nejsou nezjištěné zdroje plynu ani výbušnin.
- ▶ Zabraňte kontaktu s teplým výfukovým potrubím nebo spodní stranou stroje.

▲ NEBEZPEČÍ Nebezpečí požáru

Pokud ve stroji vznikne požár, může způsobit zranění.

- ▶ Pokud možno použijte práškový hasící přístroj třídy ABE nebo hasící přístroj typu BE s oxidem uhličitým.

▲ NEBEZPEČÍ Nebezpečí při manipulaci s palivem

Paliva jsou vysoce hořlavá a benzínové výpary mohou při vznícení vybuchnout a způsobit vážné úrazy nebo smrt.

- ▶ Chraňte kůži před kontaktem s palivem. Jestliže palivo proniklo kůží, poradte se s kvalifikovaným zdravotníkem.
- ▶ Nikdy se nepokoušejte vyšroubovat víčko plnicího otvoru a nikdy nedoplňujte palivovou nádrž, pokud je stroj zahřátý.
- ▶ Palivo míchejte a doplňujte venku nebo na čistém a dobře větraném místě bez výskytu jisker a otevřeného ohně. Nádrž doplňujte nejméně deset metrů (30 feet) od místa práce se strojem.
- ▶ Víčko plnicího otvoru uvolňujte pomalu, aby se vypustil případný tlak.
- ▶ Palivovou nádrž nikdy nepřepĺňujte.
- ▶ Při používání stroje kontrolujte, zda je našroubováno víčko plnicího otvoru.
- ▶ Palivo nerozlévejte po stroji a případně rozlité palivo setřete.
- ▶ Pravidelně kontrolujte těsnost palivové soustavy. Pokud ze stroje uniká palivo, nikdy stroj nepoužívejte.
- ▶ Nikdy nepoužívejte stroj v blízkosti materiálu, který může vytvářet jiskry. Před spuštěním stroje odstraňte všechna horká nebo jiskřivá zařízení.
- ▶ Při doplňování paliva do nádrže ani při jiné práci se strojem, včetně provádění údržby, nikdy nekuřte.
- ▶ Palivo skladujte pouze v obalech zvlášť k tomu určených a schválených.
- ▶ Dávejte pozor na vypotřebované nádoby od benzínu a oleje a vraťte je maloobchodnímu prodejci.
- ▶ Kontrolu případných netěsností nikdy neprovádějte prsty.

▲ VAROVÁNÍ Neočekávané uvedení do pohybu

Stroj je během provozu vystaven silnému namáhání a po určité době používání u něho může dojít k únavovému porušení jeho součástí. V případě poruchy nebo zadření stroje může dojít k náhlému nebo neočekávanému pohybu, který může způsobit zranění. Další příčinou zranění může být za této situace ztráta rovnováhy nebo uklouznutí.

- ▶ Při práci vždy zaujímejte stabilní postoj s nohama rozkročenýma tak, aby jejich vzdálenost odpovídala šíři vašich ramen, s rovnoměrným rozložením tělesné hmotnosti.
- ▶ Před zahájením práce vždy provádějte prohlídku vybavení. Nikdy nepoužívejte vybavení, u kterého máte podezření, že je poškozené.
- ▶ Zkontrolujte, zda jsou rukojeti stroje čisté a zbavené mazacího tuku a oleje.
- ▶ Dodržujte bezpečnou vzdálenost nohou od vibrační desky stroje.
- ▶ Při práci zaujímejte pevný postoj a vždy držte stroj oběma rukama.
- ▶ Nikdy nespouštějte stroj, který je položen na zemi.
- ▶ Nikdy se na stroji „nevozte“ s jednou nohou položenou na rukojeti.
- ▶ Do vybavení nikdy netlučte a nepoužívejte je hrubým způsobem.
- ▶ Pravidelně kontrolujte opotřebení stroje. Při kontrole se zaměřujte zejména na jakékoli známky poškození nebo viditelné praskliny.
- ▶ Při práci si počínejte soustředěně a pozorně.

▲ **VAROVÁNÍ** Nebezpečí související s prachem a výparý

Prach a/nebo výparý vznikající nebo rozptylující se při používání stroje mohou způsobit vážné a chronické onemocnění dýchacích cest případně jiné onemocnění nebo tělesnou újmu (například silikózu nebo jiné nevratné poškození plic, které může mít smrtelné následky, rakovinu, poškození plodu u těhotných žen a/nebo podráždění či zánět pokožky).

Některé prachy a výparý vytvořené hutněním obsahují látky, které jsou státem Kalifornie a dalšími orgány považovány za příčinu rakoviny, poškození plodu a/nebo jiného poškození reprodukčních orgánů. Některé příklady takových látek:

- Krystalický oxid křemičitý, cement a další stavební hmoty používané jako přísady do zdiva.
- Arzén a chrom uvolňující se z chemicky upravené pryže.
- Olovo pocházející z olovnatých nátěrových hmot.

Prach a výparý ve vzduchu nemusí být postřehnutelné lidským okem, takže se nespolehejte na zrak při zjišťování, zda je ve vzduchu prach nebo výparý.

Abyste snížili nebezpečí vystavení účinkům prachu a výparů, proveďte všechna následující opatření:

- ▶ Vyhodnoťte nebezpečí pro konkrétní pracoviště. Vyhodnocení nebezpečí musí zahrnovat prach a výparý vytvořené používáním stroje a možnost víření stávajícího prachu.
- ▶ Přijměte vhodná technická kontrolní opatření k minimalizaci množství prachu a výparů ve vzduchu a k minimalizaci usazování prachu na vybavení, okolních površích, oděvu a částech těla. Příklady těchto kontrolních opatření zahrnují: instalaci odsávacích a odvětrávacích systémů, lapačů prachu, vodních sprch a zařízení umožňující provádění mokrého vrtání. Kdykoli je to možné, regulujte tvorbu prachu a výparů již přímo u zdroje. Zajistěte, aby zařízení omezující šíření prachu a výparů byla řádně nainstalována i udržována a správně používána.
- ▶ Při práci používejte prostředky k ochraně dýchacích cest podle pokynů vašeho zaměstnavatele a podle příslušných hygienických a bezpečnostních předpisů. Tyto prostředky udržujte v řádném stavu. Tyto prostředky musí zajišťovat účinnou ochranu dýchacích cest proti konkrétním škodlivým látkám (je-li to požadováno, musí být navíc schváleny příslušnými správními orgány).
- ▶ Pracujte v dostatečně větraném prostoru.
- ▶ Je-li stroj vybaven výfukem, musí být tento v prašném prostředí nasměrován tak, aby způsoboval co nejmenší víření prachu.

- ▶ Obsluhu i údržbu stroje provádějte způsobem, který je doporučen v těchto bezpečnostních pokynech a návodu k obsluze.
- ▶ Na pracovišti používejte pratelné nebo jednorázové pracovní oděvy a před odchodem z pracoviště se osprchujte a převlékněte do čistého oděvu, abyste snížili míru vystavení sebe samotného, ostatních osob, automobilů, předmětů v domácnosti a jiných oblastí účinkům prachu a výparů.
- ▶ V oblastech s výskytem prachu a výparů nejezte, nepijte a nekuřte.
- ▶ Po opuštění oblasti s výskytem prachu a výparů si vždy co nejdříve důkladně umyjte ruce a obličej. Totéž učiňte také vždy před jídlem, pitím, kouřením nebo navázáním styku s jinými osobami.
- ▶ Dodržujte ustanovení všech příslušných zákonů a předpisů, včetně předpisů týkajících se bezpečnosti a ochrany zdraví při práci.
- ▶ Účastněte se sledování ovzduší, programů lékařských prohlídek a školících programů věnovaných zdraví a bezpečnosti poskytovaných vaším zaměstnavatelem nebo obchodními organizacemi a v souladu se směrnicemi zdraví a bezpečnosti na pracovišti a doporučeními. Poradte se s lékařem se zkušenostmi v příslušném oboru zaměstnanecké medicíny.
- ▶ Spolupracujte s vaším zaměstnavatelem a obchodní organizací na omezování vystavení prachu a výparům na pracovišti a na omezování rizik. Účinné zdravotní a bezpečnostní programy, zásady a postupy ochrany pracovníků a dalších před škodlivým vystavením prachu a výparům musí být vytvořeno a zavedeno na základě rad zdravotních a bezpečnostních odborníků. Poradte se s odborníky.

▲ **NEBEZPEČÍ** Nebezpečí plynoucích z výfukových plynů

Výfukové plyny ze spalovacího motoru stroje obsahují jedovatý oxid uhelnatý a chemikálie, o kterých je známo, že způsobují rakovinu, poškození plodu nebo jinak ohrožují plodnost. Vdechování výfukových plynů může způsobit vážné poškození zdraví, vyvolat chorobu nebo způsobit smrt.

- ▶ Nikdy nevedechujte výfukové plyny.
- ▶ Zajistěte dostatečné větrání (v případě potřeby odsávání vzduchu).

▲ VAROVÁNÍ Vymršťené předměty

Při selhání obrobku, příslušenství či dokonce samotného stroje mohou vzniknout letící předměty o vysoké rychlosti. Během používání mohou odletovat úlomky nebo jiné částice ze zhuňovaného materiálu a jako projektily mohou způsobit úraz obsluze stroje nebo jiné osobě. Zásady pro omezení tohoto nebezpečí:

- ▶ Používejte schválené osobní ochranné vybavení a bezpečnostní přílbu včetně ochrany očí odolné proti nárazu s bočními kryty.
- ▶ Zkontrolujte, zda se v pracovním prostoru nenacházejí žádné nepovolané osoby.
- ▶ Udržujte pracovní prostor bez cizích předmětů.

▲ VAROVÁNÍ Zdravotní rizika

Při práci s náradím může obsluha pociťovat nepříjemné pocity v rukou, pažích, ramenou, šiji či jiných částech těla.

- ▶ Při práci zaujímejte pohodlný postoj a současně zachovávejte bezpečnou oporu nohou. Vyhýbejte se neobratným postojům, při kterých může dojít ke ztrátě rovnováhy.
- ▶ Nepohodí a únavě při delších pracovních výkonech můžete předejít změnou postoje.
- ▶ V případě trvalých či opakovaných příznaků se obraťte na kvalifikovaného zdravotnického odborníka.

▲ VAROVÁNÍ Nebezpečí související s vibracemi

Při normální a správné práci se strojem je obsluha vystavena vibracím. Pravidelné a časté vystavení vibracím může způsobit, přispět nebo přitížit úrazům nebo poruchám funkce prstů, rukou, zápěstí, paží, ramen a/nebo nervů, krevního oběhu a jiných částí těla včetně oslabení a trvalých poškození nebo oslabení, které se mohou rozvíjet postupně během týdnů, měsíců nebo let. Taková zranění nebo oslabení mohou představovat poškození krevní soustavy, poškození nervové soustavy a kloubů, případně jiných částí těla.

Pokud se při práci i mimo práci se strojem vyskytnou opakované trvalé potíže, pálení, ztuhlost, pulzování, chvění, bolest, neohrabanost, zesláblý úchop, zblednutí pokožky nebo jiné příznaky, přestaňte stroj používat, informujte vašeho zaměstnavatele a vyhledejte lékařskou pomoc. Pokračováním v práci po objevení se uvedených příznaků může zvýšit riziko zhoršení jejich stavu nebo jejich trvalý výskyt.

Používejte a udržujte stroj podle doporučení v těchto pokynech, aby se zabránilo zbytečnému zvýšení vibrací.

Jak omezit vystavení obsluhy vibracím:

- ▶ Práci má provádět především stroj. Při držení stroje vynakládejte pouze minimální úsilí, které je potřebné k jeho řádnému a bezpečnému ovládní.
- ▶ Pokud je stroj vybaven rukojetmi absorbujícími vibrace, udržujte je v prostřední poloze, netiskněte rukojeti do koncových dorazů.
- ▶ Je-li aktivován příklepový mechanismus, měly by být jedinými částmi těla přicházejícími do styku se strojem vaše ruce položené na rukojeti nebo rukojetích stroje. Vyhýbejte se jakémukoli jinému styku těla se strojem, například opírání se kteroukoli částí těla o stroj nebo naléhání na stroj ve snaze zvýšit posuvovou sílu. Je rovněž důležité, aby při vytahování stroje z rozpadlého povrchu opracovávaného předmětu bylo deaktivováno spouštěcí a zastavovací zařízení stroje.
- ▶ Ujistěte se, že vibrační deska stroje je v dobře udržovaném stavu, není opotřebovaná a má správnou velikost. Používání vibračních desek, které nejsou řádně udržované, jsou opotřebované nebo nemají správnou velikost, má za následek prodloužení doby potřebné k provedení pracovního úkonu (a tedy i doby, po kterou je pracovník obsluhy vystaven účinkům vibrací) a navíc může mít za následek i zvýšení celkové úrovně vznikajících vibrací.
- ▶ Pokud začne stroj náhle silně vibrovat, okamžitě ho vypněte. Než budete pokračovat v práci, najděte a odstraňte příčinu zvýšení vibrací.
- ▶ Při práci se strojem se nikdy nepokoušejte sevřít nebo držet vibrační desku v ruce nebo se jí dotýkat.

- ▶ Sledujte svůj zdravotní stav a účastněte se lékařských prohlídek a školicích programů nabízených zaměstnavatelem a určených zákonnými požadavky.
- ▶ Při práci v chladnu noste teplé oblečení a udržujte ruce teplé a suché.

Přečtěte si „Prohlášení o dodržení emisí hlučnosti a vibrací“ pro stroj včetně uvedených hodnot vibrací. Zmíněné informace jsou uvedeny na konci těchto Bezpečnostních pokynů a návodu k obsluze.

▲ VAROVÁNÍ Riziko zachycení

Hrozí riziko zachycení řetízků na krku, vlasů, rukavic a oděvů rotujícími částmi stroje. To může mít za následek vážný úraz (uškrncení, skalpování, tržné rány) nebo smrt. Ke snížení rizika:

- ▶ Nikdy se nedotýkejte žádné rotující části stroje.
- ▶ Nenoste volné oblečení, řetízky na krku ani rukavice, které by vrták mohl zachytit.
- ▶ Dlouhé vlasy si zakryjte sítkou.

▲ NEBEZPEČÍ Elektrická rizika

Stroj není elektricky izolován. Dostane-li se stroj do styku s předmětem, kterým prochází elektrický proud, může to mít za následek těžké nebo smrtelné zranění.

- ▶ Nikdy se strojem nepracujte v blízkosti jakéhokoli elektrického vodiče nebo jiného zdroje elektrického proudu.
- ▶ Ujistěte se, že v pracovní oblasti a v její blízkosti není skryté elektrické vedení ani jiné zdroje elektrického proudu.

▲ VAROVÁNÍ Riziko plynoucí ze skrytých objektů

Během činnosti představují skryté vodiče nebo trubky nebezpečí, které může vyústit ve vážný úraz.

- ▶ Před uvedením do provozu zkontrolujte složení materiálu.
- ▶ Věnujte pozornost skrytým kabelům a potrubím, např. elektrickým, telefonním, vodovodním, plynovým a kanalizačním.
- ▶ Pokud se zdá, že stroj narazil na skrytý objekt, okamžitě stroj vypněte.
- ▶ Před pokračováním v práci se ujistěte, že nehrozí žádné nebezpečí.

▲ VAROVÁNÍ Neúmyslné spuštění stroje

Neúmyslné spuštění stroje může být příčinou úrazu.

- ▶ Nedotýkejte se zařízení ke spuštění a zastavení stroje, dokud nejste připraveni začít se strojem pracovat.
- ▶ Naučte se, jak stroj v případě nouze rychle vypnout.

▲ VAROVÁNÍ Nebezpečí hluku

Vysoké hladiny zvuku mohou způsobit trvalou ztrátu sluchu s následnou invaliditou nebo jiné potíže, mezi které patří například tinitus (zvonění, bzukot, pískání nebo hučení v uších). Abyste minimalizovali tato nebezpečí a předešli zbytečnému zvýšení hladiny hluku, proveďte následující opatření:

- ▶ Proveďte nezbytné posouzení těchto nebezpečí a zaveďte odpovídající protioopatření.
- ▶ Obsluhu i údržbu stroje provádějte způsobem, který je doporučen v těchto bezpečnostních pokynech a návodu k obsluze.
- ▶ Je-li stroj vybaven tlumičem hluku, zkontrolujte, zda je tento namontován a je v dobrém funkčním stavu.
- ▶ Vždy používejte ochranu sluchu.

▲ VAROVÁNÍ Nebezpečí způsobené kluznými povrchy stroje

Některé povrchy stroje (například rukojeti) mohou být kluzké následkem potřásnění mazacím tukem, olejem nebo jinými látkami. Jsou-li povrchy stroje kluzké, hrozí nebezpečí, že byste během provozu stroje mohli ztratit pevný úchop, způsobit upadnutí stroje a/nebo se dostat do styku s vibrační deskou. Každá taková situace může být příčinou úrazu. Abyste toto riziko minimalizovali, počínejte si následujícím způsobem:

- ▶ Vždy se ujistěte, že rukojeti i další úchopné povrchy stroje nejsou kluzké.
- ▶ Vždy se ujistěte, že rukojeti i další úchopné povrchy stroje jsou očištěny od zbytků mazacího tuku a oleje.

Přeprava, bezpečnostní opatření

▲ VAROVÁNÍ Nebezpečí nakládání a vykládání

Při zvedání stroje jeřábem nebo podobným zařízením může dojít ke zranění.

- ▶ Používejte určené zvedací body.
- ▶ Zkontrolujte, zda jsou všechna zvedací zařízení dimenzována pro hmotnost stroje.
- ▶ Je zakázáno zdržovat se pod nebo v bezprostřední blízkosti stroje.

Údržba a související bezpečnostní opatření

▲ VAROVÁNÍ Úpravy zařízení

Jakékoli úpravy zařízení mohou vést ke zranění obsluhy či jiných osob.

- ▶ Zařízení nikdy nepozměňujte. Na pozměněná zařízení se nevztahuje záruka ani odpovědnost výrobce za vady výrobku.
- ▶ Vždy používejte originální díly, pracovní nástroje a příslušenství schválené společností Atlas Copco.
- ▶ Poškozené díly okamžitě vyměňte.
- ▶ Opotřebené součásti včas vyměňte.

▲ UPOZORNĚNÍ Vysoká teplota

Výfukové potrubí motoru a spodek stroje se během provozu zahřívají. V případě dotyku může dojít k popálení.

- ▶ Nikdy se nedotýkejte horkého stroje.
- ▶ Nikdy se nedotýkejte spodní části stroje, když je horký.
- ▶ Před prováděním údržby počkejte, než motor, výfukové potrubí a spodek stroje vychladnou.

Uskladnění a související bezpečnostní opatření

- ◆ Uchovávejte stroj na bezpečném uzamčeném místě mimo dosah dětí.

Přehled

Abyste omezili nebezpečí vážného nebo smrtelného úrazu, které hrozí vám samotným nebo jiným osobám, přečtěte si před zahájením práce se strojem všechny bezpečnostní pokyny, které naleznete na předcházejících stranách této příručky.

Konstrukce a funkce

Hutnící pěchy řady LT jsou určeny ke zhutňování zásypových materiálů, včetně zásypů obsahujících hlínu.

Hutnící pěchy řady LT jsou určeny ke zhutňování zásypových materiálů, včetně zásypů obsahujících hlínu.

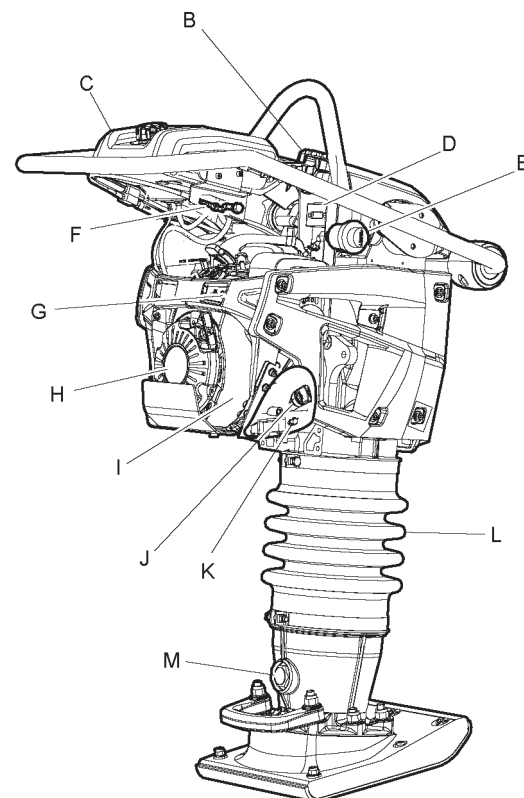
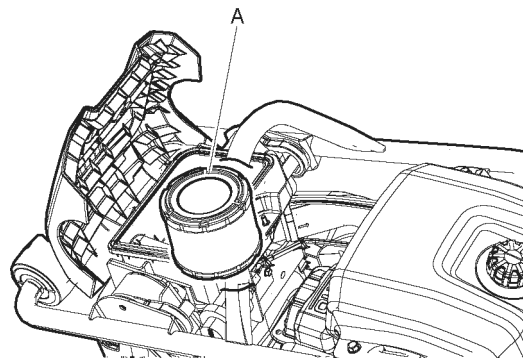
Oblasti použití zahrnují základy domů a nosné podložní vrstvy pro cesty, parkovací plochy atd.

Stroje lze s výhodou používat při zhutňování výkopů zasypaných po položení potrubí, zhutňování okolí kruhových sloupků atd.

Hutnící pěchy řady LT se smějí používat pouze v dobře větraných oblastech, jako je tomu u všech strojů poháněných spalovacím motorem.

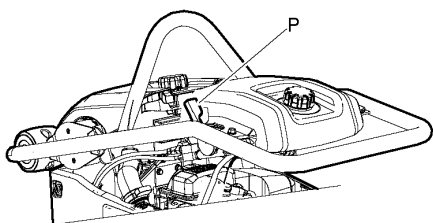
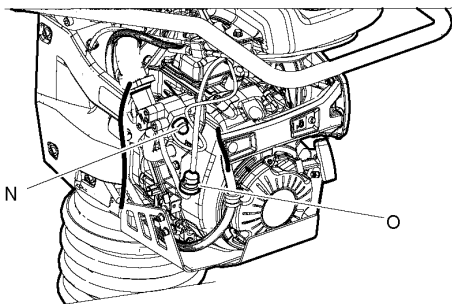
Pouze pro profesionální použití.

Hlavní součásti

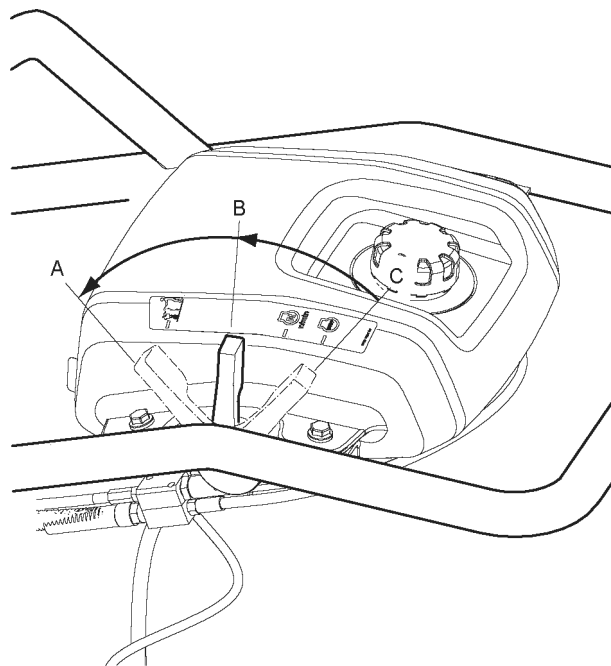


- A. Vzduchový filtr
- B. Zámek krytu motoru
- C. Stroj během provozu žádným způsobem nezvedejte a nepoužívejte je na svazích, jejichž strmost překračuje hodnoty doporučené v tomto návodu.
- D. Počítadlo provozních hodin
Pracovní režim
 Motor zapnut, zobrazují se otáčky.
Režim zastavení
 Motor vypnut, zobrazuje se doba provozu.
- E. Ukazatel stavu vzduchového filtru
- F. Palivový kohout
- G. Ukazatel hladiny motorového oleje

- H. Samonavíjecí startér
- I. Chladicí soustava
- J. Měrka hladiny motorového oleje
- K. Zátka pro doplňování motorového oleje
- L. Měchová manžeta
- M. Olej v odpruženém mechanismu vibrační desky, kontrolní průzor



- N. Plnicí čerpadlo
- O. Palivový filtr
- P. Ovladač škrticí klapky, spínače motoru a palivového kohoutu

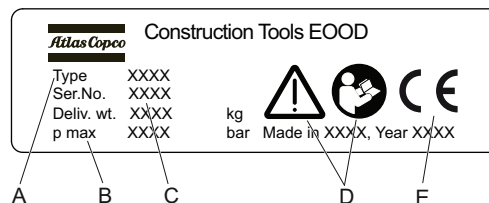


- A. **Poloha odpovídající pracovnímu režimu**
Škrticí klapka zcela otevřena
Palivový kohout zcela otevřen
Spínač motoru v zapnuté poloze
- B. **Poloha odpovídající spouštění/volnoběžným otáčkám**
Škrticí klapka napůl otevřena
Palivový kohout zcela otevřen
Spínač motoru v zapnuté poloze
- C. **Zastavovací poloha**
Ovladač škrticí klapky v zavřené poloze
Palivový kohout zavřen
Spínač motoru ve vypnuté poloze

Štítky

Stroj je opatřen připevněnými štítky obsahujícími důležité informace o bezpečnosti osob a o požadavcích na údržbu. Štítky musí být v takovém stavu, aby byly snadno čitelné. Nové štítky lze objednat podle seznamu náhradních dílů.

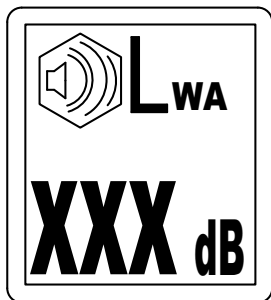
Štítek s technickými údaji



- A. Typ stroje
- B. Maximální hydraulický tlak
- C. Výrobní číslo

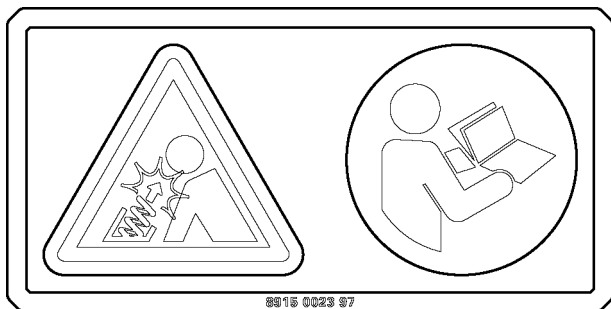
- D. Varovný symbol společně se symbolem v podobě knihy znamenají, že si uživatel před prvním použitím stroje musí přečíst tyto bezpečnostní pokyny a návod k obsluze.
- E. Symbol CE znamená, že stroj je schválen k používání podle příslušných směrnic ES. Další informace naleznete v Prohlášení o shodě podle ES, které je dodáno společně se strojem.

Štítek s údajem o hladině hluku



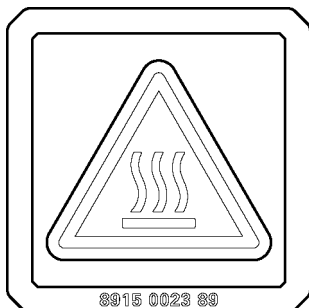
Tento štítek obsahuje údaj o zaručené hladině hluku odpovídající Evropské směrnici 2000/14/ES. Přesnou hodnotu hladiny hluku naleznete v části „Technické údaje“.

Výstražný štítek - Sada stlačených pružin



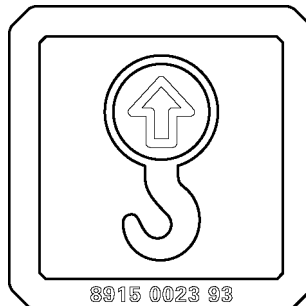
Přečtěte si servisní návod.

Štítek s informacemi o hladině hluku

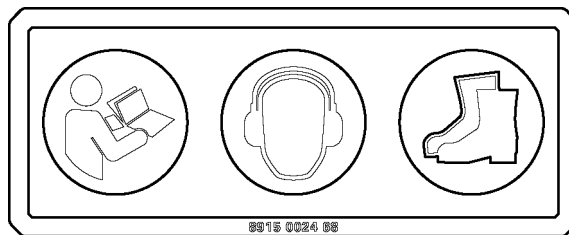


Štítek uvádí garantovanou hladinu hluku v souladu se směrnicí Evropské unie 2000/14/ES. Přesná hladina hluku viz „Technické parametry“.

Výstražný štítek - Sada stlačených pružin

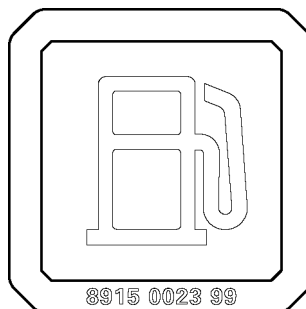


Bezpečnostní štítek, přečtěte si návod k obsluze

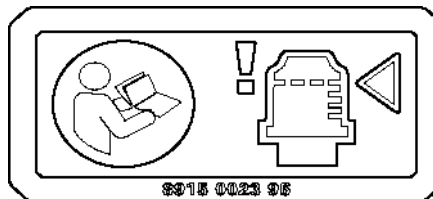


- ♦ Návod k obsluze. Obsluha si před zahájením práce se strojem musí přečíst pokyny týkající se bezpečnosti, ovládání a údržby stroje.
- ♦ Používejte chrániče sluchu.
- ♦ Používejte osobní ochranné vybavení.

Štítek s údaji o palivu

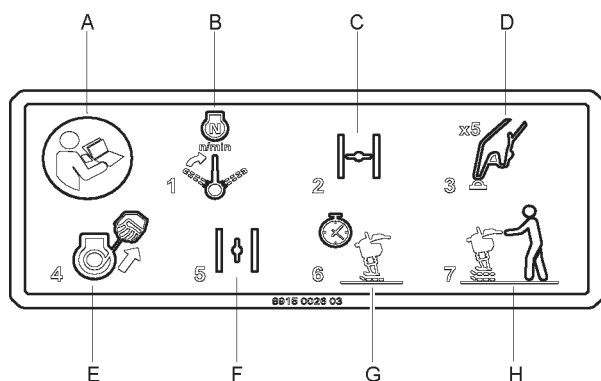


Štítek ukazatele stavu vzduchového filtru



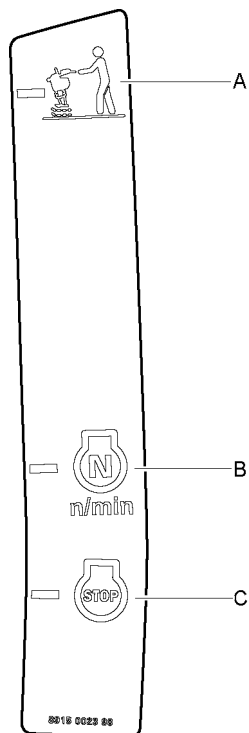
Přečtěte si návod k obsluze.

Štítek s pokyny ke spouštění na palivové nádrži



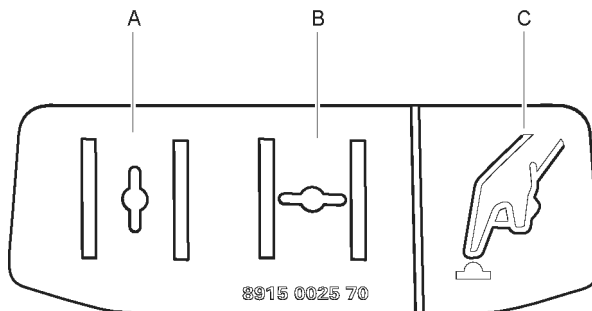
- A. Přečtěte si návod k obsluze.
- B. Nastavte ovladač škrticí klapky, spínače motoru a palivového kohoutu do polohy odpovídající režimu spouštění.
- C. Zavřete sytič.
- D. Uvedte v činnost plnicí čerpadlo.
- E. Spusťte motor.
- F. Otevřete sytič.
- G. Nechejte motor zahřát.
- H. Pracovní režim.

Štítek s pokyny ke spouštění stroje



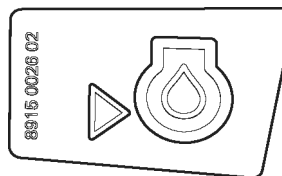
- A. Pracovní režim.
- B. Spouštění a chod naprázdno.
- C. Zastavení, přeprava a doplňování paliva.

Štítek u sytiče a plnicího čerpadla motoru



- A. Sytič je otevřený.
- B. Sytič je zavřený.
- C. Plnicí čerpadlo.

Štítek ukazatele hladiny motorového oleje



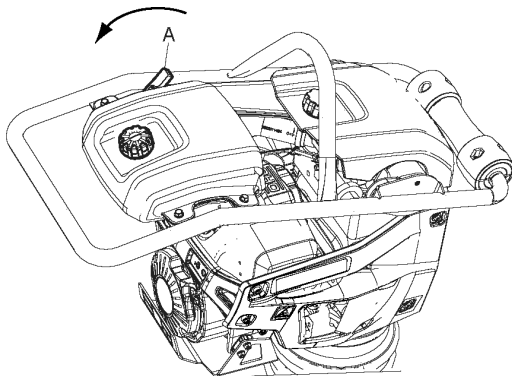
Přeprava

▲ VAROVÁNÍ Přeprava

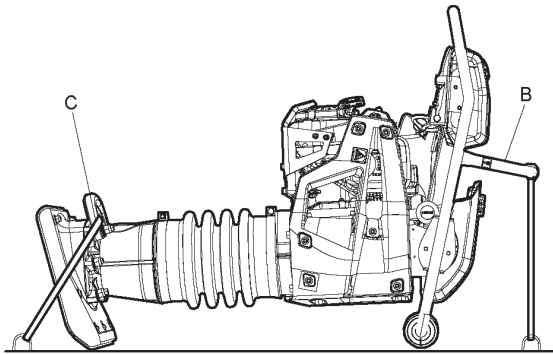
Během převážení se stroj může převrátit a způsobit vážné zranění.

- ▶ Stroj vždy zajistěte pomocí popruhů.
- ▶ Dodržujte bezpečnou vzdálenost nohou od stroje.

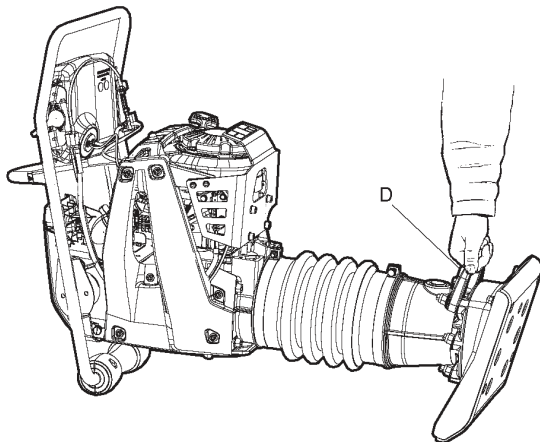
1. Nastavte ovladač škrtky klapky, spínače motoru a palivového kohoutu do polohy odpovídající režimu zastavení (A).



2. Jestliže je stroj vypnut a nepoužívá se, položte jej.
3. Stroj zajistěte prostřednictvím zvedacího háku (B) a dolní zvedací rukojeti (C).



4. Při přemísťování na krátké vzdálenost lze stroj naklonit dopředu tak, aby spočíval na plastových kolečkách umístěných na rukojeti. Poté stroj zvedněte pomocí dolní zvedací rukojeti (D) a posouvejte jej dopředu nebo dozadu.



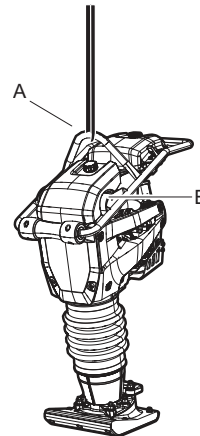
Zvedání

▲ VAROVÁNÍ Nebezpečí při zvedání

Stroj může během zvedání spadnout a způsobit přitom vážné zranění.

- ▶ Nikdy nepřecházejte nebo nestůjte pod zvednutým strojem.
- ▶ Dodržujte bezpečnou vzdálenost nohou od stroje.

1. Ke zvedání stroje vždy používejte jeho zvedací oko (A).



2. Použitě zvedací zařízení musí být dimenzováno tak, aby splňovalo požadavky všech příslušných předpisů. Před zahájením zvedání zkontrolujte, zda jsou tlumiče nárazů (B) a zvedací oko (A) správně připevněné a zda nejsou poškozené.

Obsluha

▲ VAROVÁNÍ Neúmyslné spuštění stroje

Neúmyslné spuštění stroje může být příčinou úrazu.

- ▶ Nedotýkejte se zařízení ke spuštění a zastavení stroje, dokud nejste připraveni začít se strojem pracovat.
- ▶ Naučte se, jak stroj v případě nouze rychle vypnout.

Spuštění a zastavení

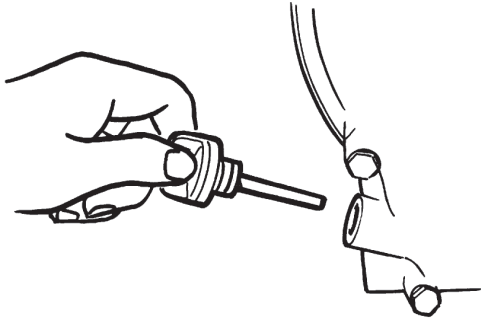
Před zahájením práce

Dodržujte všeobecná bezpečnostní opatření uvedená v návodu dodaném se strojem. Doporučujeme, abyste si prostudovali návod k použití motoru, který byl dodán společně se strojem.

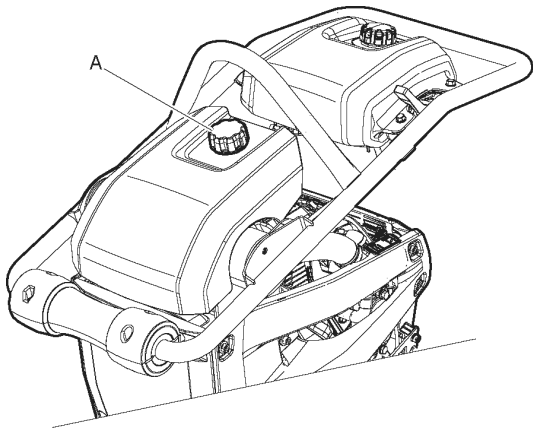
Zkontrolujte, zda byla provedena předepsaná údržba.

Doporučujeme, abyste si přečetli také podrobný návod k použití motoru, který byl dodán společně se strojem.

1. Při kontrole hladiny oleje v motoru se hutnicí pěch musí nacházet ve vzpřímené poloze.

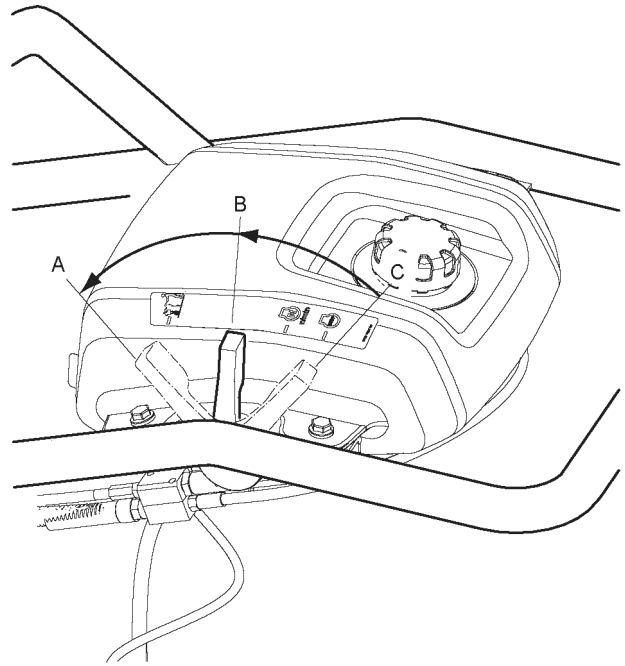


2. Naplňte palivovou nádrž palivem.
3. Zkontrolujte funkci ovládacích prvků.
4. Ujistěte se, že nedochází k žádným únikům oleje a že závitové spoje jsou utažené.



5. Zkontrolujte, zda je zajištěn otočný knoflík (A) krytu motoru.

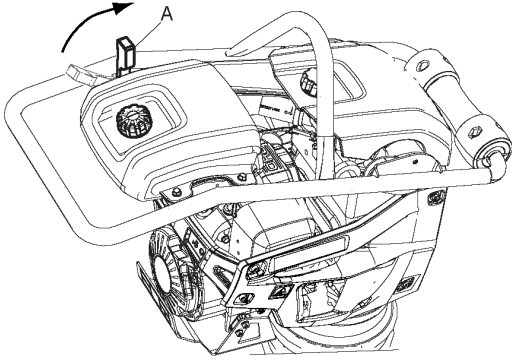
Ovladač škrticí klapky, spínače motoru a palivového kohoutu



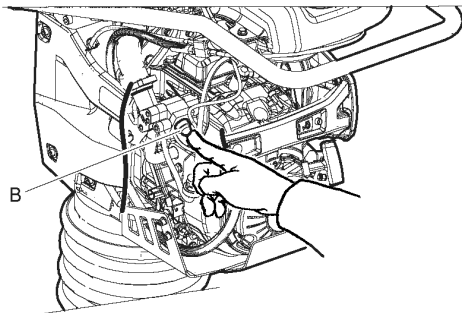
- A. Poloha odpovídající pracovnímu režimu**
Škrticí klapka zcela otevřena
Palivový kohout zcela otevřen
Spínač motoru v zapnuté poloze
- B. Poloha odpovídající spouštění/volnoběžným otáčkám**
Škrticí klapka napůl otevřena
Palivový kohout zcela otevřen
Spínač motoru v zapnuté poloze
- C. Zastavovací poloha**
Ovladač škrticí klapky v zavřené poloze
Palivový kohout zavřen
Spínač motoru ve vypnuté poloze

Spuštění motoru

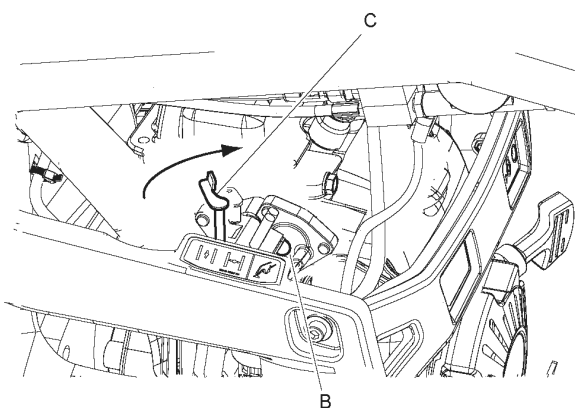
1. Nastavte ovladač (A) škrticí klapky, spínače motoru a palivového kohoutu do polohy odpovídající režimu spuštění.



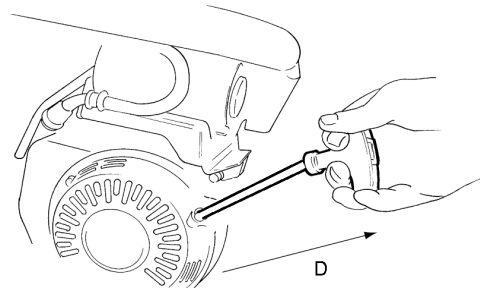
2. Je-li motor studený, uveďte alespoň pětkrát v činnost plnicí čerpadlo (B).



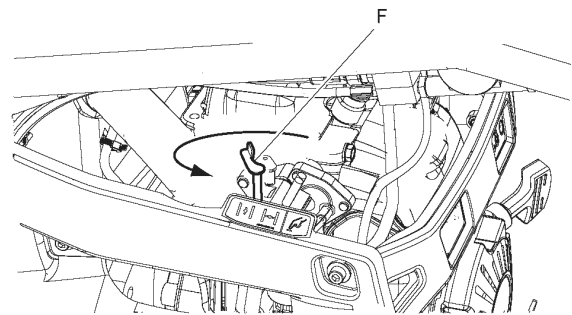
3. Je-li motor studený, zavřete sytič (C); je-li motor zahřátý nebo bude-li stroj pracovat při vysoké okolní teplotě, sytič z poloviny zatlačte dovnitř nebo jej nechejte otevřený.



4. Vytáhněte spouštěcí lanko (D) do vzdálenosti, ve které začne klást odpor. Uvolněte páku, aby se spouštěcí lanko opět vrátilo zpět, a poté za spouštěcí lanko několikrát zatáhněte, dokud se motor nerozběhne.



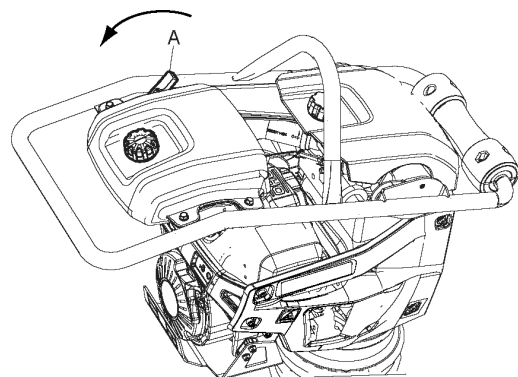
5. Poté postupně otevírejte sytič (E), dokud nebude zcela otevřený.



6. Nechejte motor běžet několik minut naprázdno a poté nastavte jeho plný výkon.

Zastavení motoru

1. Nastavte ovladač (A) škrticí klapky, spínače motoru a palivového kohoutu do polohy odpovídající režimu zastavení.



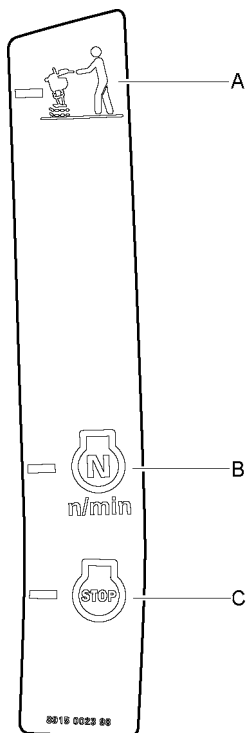
Obsluha

OZNÁMENÍ Během provozu musí být vždy naplno otevřena škrticí klapka motoru (pracovní režim).

OZNÁMENÍ Při práci v úzkých výkopech hrozí nebezpečí zachycení vibrační desky stroje mezi stěnami výkopu. Nárazový mechanismus hutního pěchu se pak nebude moci volně pohybovat a poškodí se. Závažné poškození by mohla utrpět zejména samotná vibrační deska stroje. Před zahájením práce ve výkopu se ujistěte, že tento je dostatečně široký.

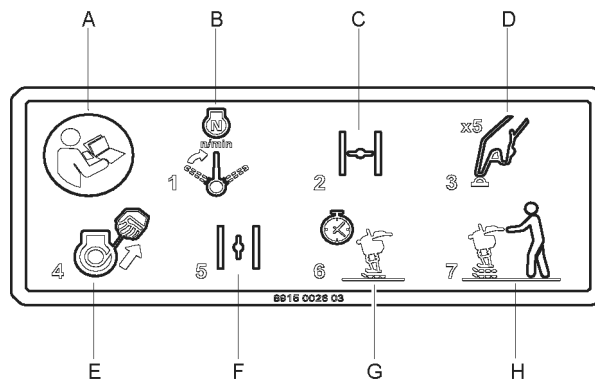
- ♦ S hutním pěchem pracujte vždy na rovném povrchu.
- ♦ Nikdy ji nepoužívejte k pěchování tvrdých povrchů (tvrdých hornin, zpevněného betonu atd.).
- ♦ K ovládání směru pohybu hutního pěchu používejte rukojeť.
- ♦ Nadměrný tlak působící na rukojeť však bude mít za následek nedostatečné zhutnění způsobené omezením účinků vibračního mechanismu.
- ♦ Hutní pěch se nesmí zatlačovat dolů do zhutňovaného materiálu.
- ♦ Pokud se stroj během provozu převrhne, pře jeho zvednutím vypněte motor.

Štítek s pokyny ke spouštění stroje



- A. Pracovní režim.
- B. Spouštění a chod naprázdno.
- C. Zastavení, přeprava a doplňování paliva.

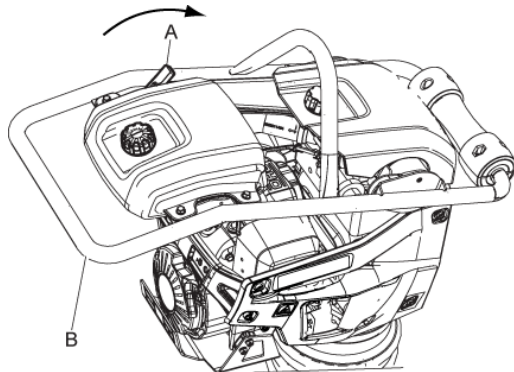
Štítek s pokyny ke spouštění na palivové nádrži



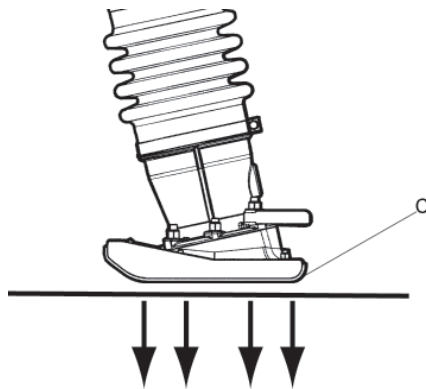
- A. Přečtěte si návod k obsluze.
- B. Nastavte ovladač škrtkové klapky, spínače motoru a palivového kohoutu do polohy odpovídající režimu spouštění.
- C. Zavřete sytič.
- D. Uveďte v činnost plnicí čerpadlo.
- E. Spustíte motor.
- F. Otevřete sytič.
- G. Nechejte motor zahřát.
- H. Pracovní režim.

Obsluha

1. Nastavte ovladač (A) škrticí klapky, spínače motoru a palivového kohoutu do polohy odpovídající pracovnímu režimu – hutnicí pěch se začne pohybovat dopředu.



2. K ovládání směru pohybu hutnicího pěchu použijte rukojeť (B).
3. Ujistěte se, že vibrační deska (C) hutnicího pěchu, která vykonává rázový pohyb, je rovnoběžná se zemí.



4. Stroj nikdy nepřetěžujte ani nuceně neved'te.

Při pracovní přestávce

- ◆ Během přestávek stroj zastavte.
- ◆ Během všech přestávek musíte strojní vybavení odložit, aby bylo vyloučeno riziko neúmyslného spuštění.

Údržba

Základním požadavkem dlouhodobého bezpečného a efektivního používání zařízení je pravidelná údržba. Postupujte pečlivě podle pokynů k údržbě.

- ◆ Před zahájením provádění údržby stroje je tento třeba vyčistit, aby se zabránilo vystavení osob účinkům nebezpečných látek. Viz „Nebezpečí související s prachem a výpary“.
- ◆ Používejte pouze schválené díly. Na poškození či nesprávnou funkci způsobenou použitím neschválených dílů se nevztahuje záruka ani závazky plynoucí z odpovědnosti za výrobek.
- ◆ Při čištění mechanických dílů rozpouštědlem dodržujte příslušné zdravotní a bezpečnostní předpisy a ujistěte se, zda je prostor dostatečně větraný.
- ◆ Rozsáhlejší servisní zákroky svěřte nejbližší autorizované dílně.
- ◆ Po provedení údržby zkontrolujte, zda je hladina vibrační zařízení v normálu. Jestliže není, obraťte se na nejbližší autorizovanou dílnu.

OZNÁMENÍ Zásadně nesměřujte vodní trysku na uzávěr palivové nádrže. Tuto zásadu je třeba dodržovat zejména při používání vysokotlakého čištění.

Čištění stroje

- ◆ Zajistěte ochranu elektrických součástí a přístrojového panelu před stříkající vodou.
- ◆ Na plnicí uzávěr palivové nádrže natáhněte plastový sáček a zajistěte jej pomocí gumové pásky. (Tím se zabrání vniknutí vody do odvětrávacího otvoru v plnicím uzávěru palivové nádrže. Tato voda by jinak mohla způsobit poruchy chodu motoru, například následkem zanesení filtrů.)

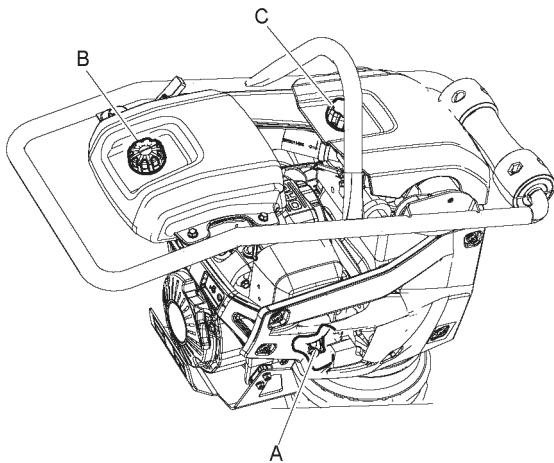
Každých 10 hodin provozu (denně)

Pravidelná denní údržba před spuštěním stroje:

- ◆ Zkontrolujte, zda byly odstraněny úniky oleje nebo jiné zjištěné závady.
- ◆ Zkontrolujte podklad pod strojem. Úniky se zjišťují snáze na zemi nebo podlaze než na samotném stroji.
- ◆ Zkontrolujte a dle potřeby doplňte palivo a motorový olej. Další informace vyhledejte v návodu k použití motoru.
- ◆ Zkontrolujte a vyčistěte vzduchový filtr.
- ◆ Zkontrolujte utažení všech matic a šroubů.

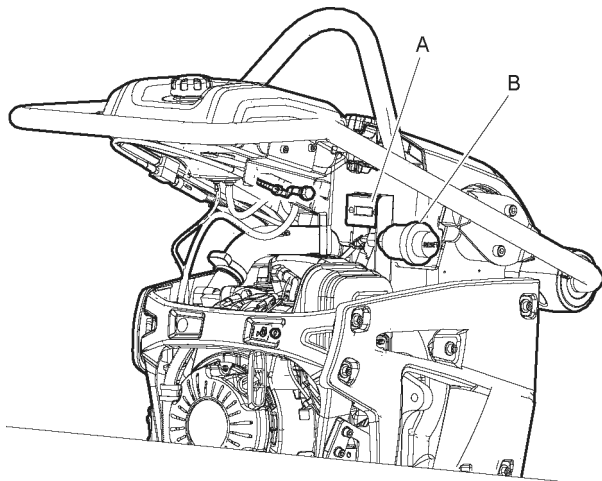
- ◆ Zkontrolujte, zda je stroj čistý.
- ◆ Zkontrolujte a případně očistěte chladicí přírubu motoru. Další informace vyhledejte v návodu k použití motoru.
- ◆ Zkontrolujte, zda ovládací prvky nejsou poškozené a zda jejich pohyb není blokován.
- ◆ Zkontrolujte hladinu oleje v odpruženém mechanismu vibrační desky.
- ◆ Zkontrolujte ukazatel stavu vzduchového filtru.

Kontrola motoru



- A. Zkontrolujte hladinu oleje pomocí měřky.
- B. Zkontrolujte hladinu paliva.
- C. Zkontrolujte vzduchový filtr.

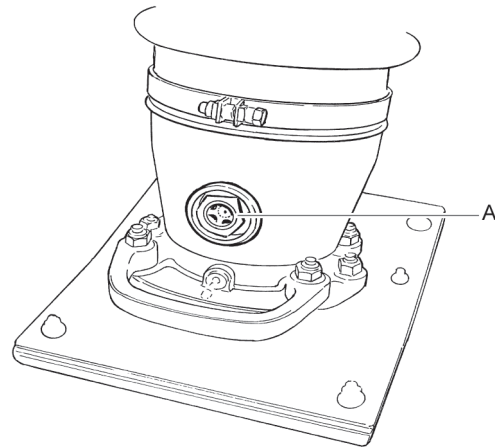
Kontrola ukazatele stavu vzduchového filtru



Zkontrolujte ukazatel (A) stavu vzduchového filtru. Jestliže ukazatel dosáhl červené úrovně, proveďte výměnu vzduchového filtru.

Vynulujte indikátor stisknutím žlutého tlačítka (B).

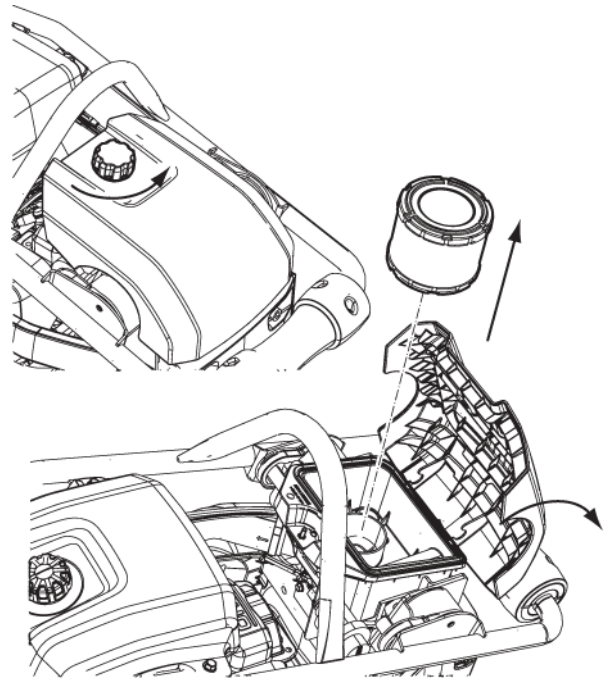
Kontrola hladiny oleje v odpruženém mechanismu vibrační desky



Hladinu oleje v odpruženém mechanismu vibrační desky kontrolujte prostřednictvím průzoru (A).

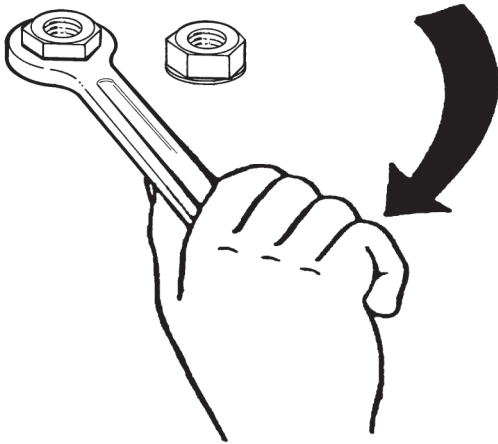
Jestliže se stroj nachází ve vzpřímené poloze, hladina oleje musí být uprostřed průzoru.

Kontrola a vyčištění vzduchového filtru



Zkontrolujte a vyčistěte vzduchový filtr (A).

Kontrola šroubových spojů

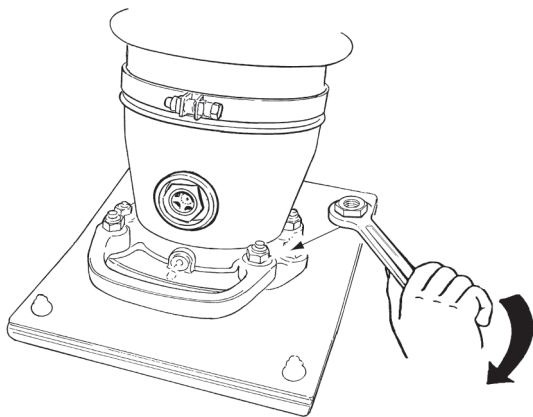


Zkontrolujte šrouby a matice a dle potřeby je utáhněte.

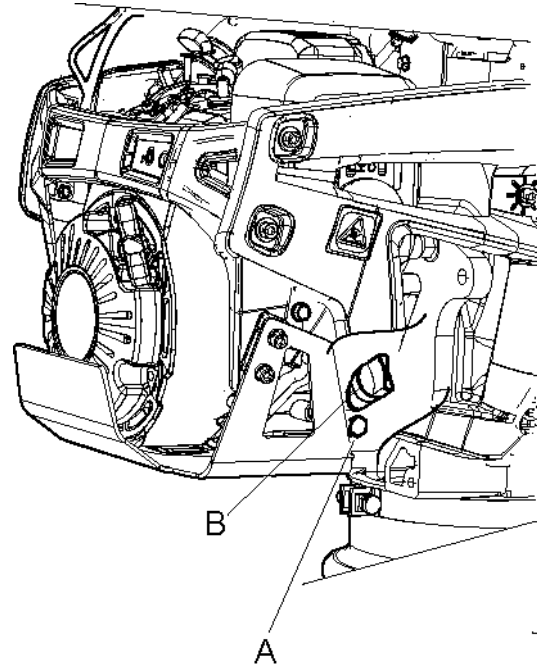
Po prvních 20 hodinách provozu

Po prvních 20 hodinách provozu je nutno provést následující údržbu:

- ◆ Výměna motorového oleje.
- ◆ Výměna vzduchového filtru.
- ◆ Výměna oleje v odpruženém mechanismu vibrační desky.
- ◆ Zkontrolujte otáčky motoru.
- ◆ Utažení šroubových spojů na vibrační desce stroje.

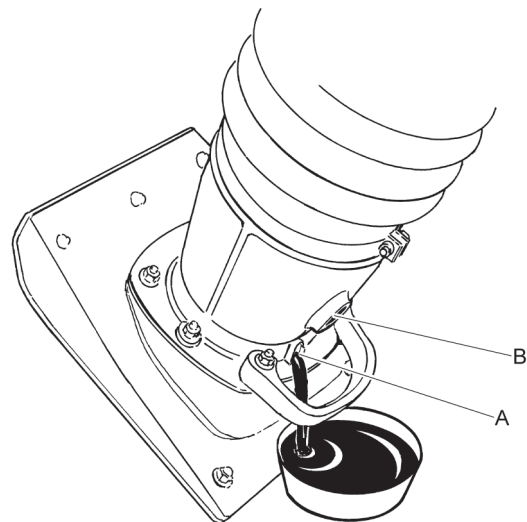


Výměna motorového oleje



1. Vyšroubujte zátku (A) vypouštěcího otvoru oleje.
2. Vypusťte olej do vhodné nádoby.
3. Namontujte zpět zátku.
4. Naplňte motor novým olejem (B).
5. Zkontrolujte otáčky motoru.

Výměna oleje v odpruženém mechanismu vibrační desky



1. Vyšroubujte zátku (A) vypouštěcího otvoru oleje.
2. Vypusťte olej do vhodné nádoby.
3. Namontujte zpět zátku a utáhněte ji tak, aby nedošlo k poškození těsnicí podložky.

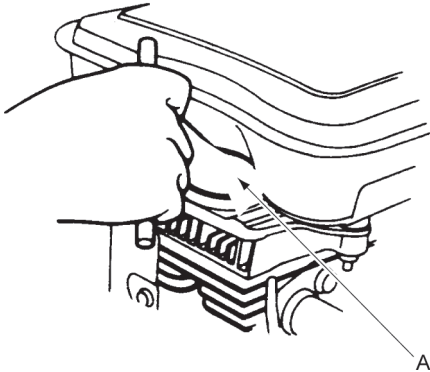
4. Vymontujte kontrolní průzor (B) a naplňte mechanismus novým olejem.
5. Namontujte zpět kontrolní průzor a utáhněte jej. Hladina oleje se musí nacházet uprostřed kontrolního průzoru.

Každých 100 hodin provozu (týdně)

Postupy pravidelné údržby:

- ◆ Výměna vzduchového filtru.
- ◆ Výměna motorového oleje. Další informace vyhledejte v návodu k použití motoru.
- ◆ Kontrola a vyčištění zapalovací svíčky.
- ◆ Kontrola tlumičů vibrací.
- ◆ Kontrola otáček motoru. Další informace vyhledejte v návodu k použití motoru.
- ◆ Kontrola lapače jisker v tlumiči výfuku.

Kontrola zapalovací svíčky



Zkontrolujte a vyčistěte zapalovací svíčku (A), v případě potřeby ji vyměňte.

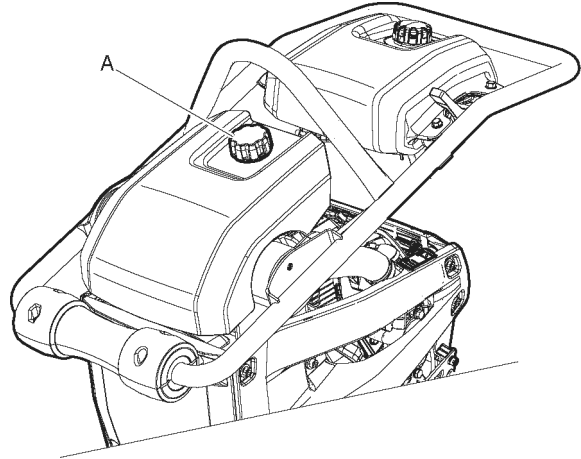
Každých 500 hodin provozu (ročně)

Postupy pravidelné údržby:

- ◆ Seřízení vůle talíře sacího a výfukového ventilu.
- ◆ Kontrola a vyčištění palivového filtru a nádrže.
- ◆ Výměna oleje v odpruženém mechanismu vibrační desky.
- ◆ Kontrola chladicích přírub motoru. Další informace vyhledejte v návodu k použití motoru.
- ◆ Výměna oleje v motoru. Další informace vyhledejte v návodu k použití motoru.

- ◆ Vypuštění vody z palivové soustavy.
- ◆ Výměna palivového filtru.
- ◆ Vyměňte vzduchový filtr nebo zkontrolujte ukazatel stavu vzduchového filtru.

Kontrola otočného knoflíku krytu motoru



Zkontrolujte, zda je otočný knoflík (A) krytu motoru v dobrém stavu.

Likvidace

Vyřazený stroj je nutno zlikvidovat v souladu s místními nařízeními tak, aby bylo možné recyklovat co největší část materiálu a aby se minimalizoval negativní vliv na životní prostředí.

Před likvidací strojů s palivovým pohonem musí být stroje vyprázdněny a vyčištěny od zbytků oleje a paliva. Zbývající olej a palivo je třeba zlikvidovat způsobem, který neohroží čistotu životního prostředí. Použité filtry, vypuštěný olej a zbytky paliva vždy odešlete na ekologickou likvidaci.

Uskladnění

- ◆ Před uskladněním stroje vyprázdněte nádrž.
- ◆ Stroj očistěte. Odstraňte hlínu a písek z vibrační desky.
- ◆ Vyčistěte vzduchový filtr.
- ◆ Opatrně zatáhněte za spouštěcí páku, dokud neucítíte mírný odpor.
- ◆ Otřete veškerý olej a prach, který se nahromadil na pryžových součástech.
- ◆ Na vibrační desku naneste slabou vrstvu oleje, abyste zabránili jejímu zrezivění.

- ◆ Stroj zakryjte a uložte v suchém, bezprašném místě.

Technické údaje

Technické údaje stroje

LT 6005	Šířka vibrační desky hutnického pěchu 230 mm (9 palců)	Šířka vibrační desky hutnického pěchu 280 mm (11 palců)
Motor		
Výrobce / model	Honda GXR 120, čtyřdobý, s ručním spouštěním	Honda GXR 120, čtyřdobý, s ručním spouštěním
Výkon, kW (k)	2,6 (3,48)	2,6 (3,48)
Jmenovité otáčky (ot/min)	3 750	3 750
Volnoběžné otáčky (ot/min)	1 600-1 900	1 600-1 900
Technické údaje týkající se zhuňování		
Frekvence vibrací, Hz (ot/min)	11,9 (714)	11,9 (714)
Amplituda, mm (palce)	65-75 (2,5-2,9)	65-75 (2,5-2,9)
Výkonové údaje		
Pracovní rychlost, m/min (stop/min)	15 - 18 (49 - 59)	15 - 18 (49 - 59)
Objemy provozních kapalin		
Objem palivové nádrže, litry (qt)	3,0 (3,2)	3,0 (3,2)
Objem oleje v klikové skříni, litry (qt)	0,3 (0,31)	0,3 (0,31)
Spotřeba oleje, l/hod (qt)	0,8 (0,84)	0,8 (0,84)
Objem oleje v mechanismu vibrační desky, litry (qt)	0,9 (0,95)	0,9 (0,95)
Druhy provozních kapalin a maziv		
Druh paliva	Benzín	Benzín
Motorový olej	Shell Rimula R4 L 15W-40	Shell Rimula R4 L 15W-40
Olej v mechanismu vibrační desky	Shell Rimula R4 L 15W-40	Shell Rimula R4 L 15W-40
Hmotnosti a rozměry		
Hmotnost, kg (lb)	68 (149)	69 (151)
Provozní hmotnost, EN500, kg (lb)	69 (151)	70 (154)

Prohlášení o hluku a vibracích

Zaručená hladina akustického výkonu **L_w** podle normy EN ISO 3744 a v souladu se směrnicí 2000/14/ES.

Hladina akustického tlaku **L_p** podle norem EN ISO 11201, EN 500-4.

Hodnota vibrací stanovená podle normy EN 500-4. Hodnoty a další informace jsou uvedeny v tabulce „Údaje o hluku a vibracích“.

Tyto deklarované hodnoty byly získány testováním v laboratorní podmínkách prováděným v souladu s uvedenou směrnicí nebo uvedenými normami, a jsou tedy vhodné k porovnávání s deklarovanými hodnotami jiných typů strojů zkoušených v souladu se stejnými normami. Tyto deklarované hodnoty nejsou vhodné k použití při posuzování rizik, protože hodnoty naměřené na jednotlivých pracovištích mohou být vyšší. Skutečné hodnoty vibrací, jimž je uživatel vystaven, a nebezpečí vzniku újmy na zdraví u konkrétního uživatele jsou jedinečné ukazatele, které závisí na způsobu, jakým tento uživatel pracuje, na materiálech, k jejichž opravování je stroj používán, jakož i na stavu stroje a na době vystavení účinkům vibrací a na tělesném stavu uživatele.

Společnost Construction Tools EOOD nemůže přebírat odpovědnost za následky použití deklarovaných hodnot namísto hodnot vyjadřujících skutečné vystavení účinkům hluku při individuálním posuzování rizika za situace na pracovišti, nad kterou společnost nemá kontrolu.

Nejsou-li pod odpovídající kontrolou, mohou vibrace vznikající při provozu tohoto stroje nepříznivě působit na ruce a paže a způsobovat syndrom, který je klasifikován jako nemoc z povolání. Směrnicí EU týkající se omezování vibrací působících na paže obsluhy lze nalézt na adrese <http://www.humanvibration.com/humanvibration/EU/VIBGUIDE.html>

Doporučujeme zavedení programu nepřetržitého sledování zdravotního stavu zaměstnanců, který umožní včasné rozpoznání příznaků, jež mohou souviset s vystavením účinkům vibrací a následné přizpůsobení řídicích postupů, které usnadní předcházení případnému budoucímu zhoršování zdravotního stavu.

Údaje o hluku a vibracích

Typ	Hluk			Vibrace	
	Deklarované hodnoty			Deklarované hodnoty	
	Akustický tlak	Akustický výkon		Hodnoty určené ve třech osách	
	EN ISO 11201	2000/14/ES		EN 500-4	
	Lp u uší obsluhy	Lw zaručená hodnota dB(A) rel 1pW	Lw naměřená hodnota dB(A) rel 1pW	hodnota v m/s ²	přípustný denní počet pracovních hodin
LT 6005	92	106	103	6.5	5

Přípustný denní počet pracovních hodin je vypočítán na základě činné hodnoty 2,5 m/s² podle směrnice 2002/44/ES.

Rozsah nejistoty měření akustických hodnot

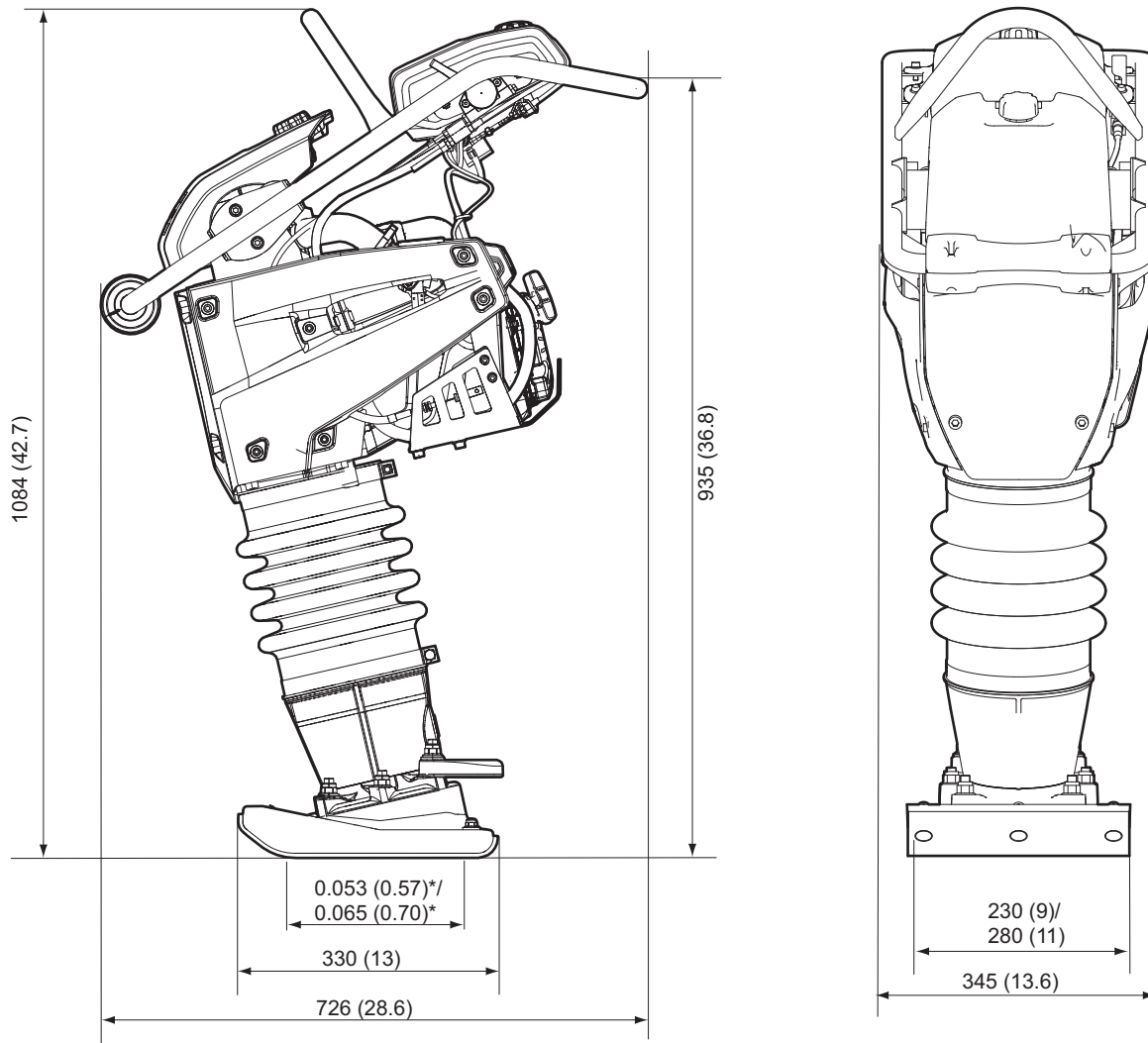
Typ	Rozsah nejistoty měření akustických hodnot	
	Kwa dB(A)	Kpa dB(A)
LT 6005	1,5-2,5	2,5-3,5

Činitel nejistoty platný pro štěrkové lože.

Rozměry

mm (palce)

*Styková plocha, m² (sq ft).



EC prohlášení o shodě

Prohlášení o shodě ES (Směrnice 2006/42/ES)

My, společnost Construction Tools EOOD, tímto prohlašujeme, že níže vyjmenované stroje jsou vyrobeny ve shodě s ustanoveními směrnic ES 2006/42/ES (Směrnice o strojních zařízeních) a 2000/14/ES (Směrnice o emisích hluku) a s níže uvedenými harmonizovanými normami.

Hutnicí pěst	Zaručená hladina akustického výkonu [dB(A)]	Naměřená hladina akustického výkonu [dB(A)]
LT 6005	106	103

Byly uplatněny následující harmonizované normy:

- ◆ EN500-1+A1
- ◆ EN500-4

Byly uplatněny následující další normy:

- ◆ 2000/14/EC, dodatek VIII
- ◆ 2004/108/ES

Certifikační orgán pro potvrzení shody se směrnicí:

Mira, NoBo no.0888
Watling Street
Nuneaton
Warwickshire
CV10 0TU
UK

Zástupce oprávněný k podepisování technické dokumentace:

Emil Alexandrov
Construction Tools EOOD
7000 Rousse
Bulgaria

Generální ředitel:

Nick Evans

Výrobce:

Construction Tools EOOD
7000 Rousse
Bulgaria

Místo a datum:

Ruse, 2015-05-26

Je zakázáno dokument používat nepovoleným způsobem a kopírovat jeho obsah, a to i po částech. To platí zvláště pro obchodní značky, názvy modelů, čísla dílů a výkresy.

© 2015 Construction Tools EOOD | No. 9800 1415 12b | 2015-05-26