

Huskvarna, 2018-03-12

Safety and Operating Instructions

Dear customer,

thank you for choosing a Husqvarna quality product. We hope that you will genuinely enjoy it. Please note that the enclosed manual contains Atlas Copco references.

The Husqvarna Group is vouching for the quality of this product.

If you have any questions, please do not hesitate to contact our local sales or service point.

Husqvarna AB
561 82 Huskvarna, Sweden

Greek:

Οδηγίες ασφαλείας και χρήσης

Αγαπητέ μας πελάτη,

Ευχαριστούμε που επιλέξατε ένα ποιοτικό προϊόν της Husqvarna. Ευχόμαστε πραγματικά να μείνετε ικανοποιημένος. Σας ενημερώνουμε ότι το παρόν εγχειρίδιο χρήσης περιέχει παραπομπές της Atlas Copco.

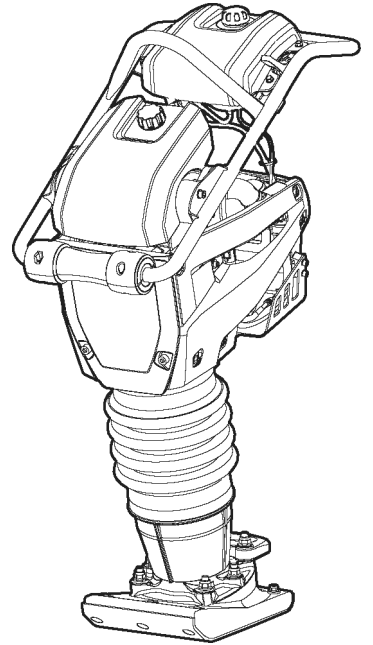
Η Husqvarna Group εγγυάται για την ποιότητα αυτού του προϊόντος.

Μη διστάσετε να επικοινωνήσετε με κάποιο από τα εξουσιοδοτημένα μας σημεία πώλησης ή service για οποιαδήποτε ερώτηση έχετε.

Husqvarna AB
561 82 Huskvarna, Sweden

Οδηγίες ασφάλειας και χειρισμού

Κόπανος



Περιεχόμενα

Εισαγωγή.....	5
Σχετικά με τις Οδηγίες Ασφάλειας και Χειρισμού.....	5
Οδηγίες ασφαλείας.....	6
Λέξεις σημάτων ασφαλείας.....	6
Προσωπικές προφυλάξεις και πιστοποιήσεις.....	6
Ατομικός προστατευτικός εξοπλισμός.....	6
Ναρκωτικά, αλκοόλ, φάρμακα.....	6
Χειρισμός, προφυλάξεις.....	6
Μεταφορά, προφυλάξεις.....	11
Συντήρηση, προφυλάξεις.....	11
Φύλαξη, προφυλάξεις.....	12
Επισκόπηση.....	13
Σχεδιασμός και λειτουργία.....	13
Κύρια μέρη.....	13
Ετικέτες.....	14
Πινακίδα δεδομένων.....	15
Ετικέτα στάθμης θορύβου.....	15
Προειδοποιητική ετικέτα - Συσκευασία συμπιεσμένου ελατηρίου.....	15
Ετικέτα στάθμης θορύβου.....	15
Ετικέτα σημείου ανύψωσης.....	15
Ετικέτα ασφαλείας, διαβάστε το εγχειρίδιο οδηγιών.....	15
Ετικέτα καυσίμου.....	16
Ετικέτα ενδείκτη φίλτρου αέρα.....	16
Ετικέτα εκκίνησης πάνω στο ρεζερβουάρ καυσίμου.....	21
Ετικέτα εκκίνησης.....	21
Ετικέτα τσοκ και αντλίας προπλήρωσης κινητήρα.....	16
Ετικέτα ενδείκτη λαδιού κινητήρα.....	16
Μεταφορά.....	17
Ανύψωση.....	17
Χειρισμός.....	18
Εκκίνηση και διακοπή.....	18
Πριν από την εκκίνηση.....	18
Πριν από την εκκίνηση.....	19
Εκκίνηση κινητήρα.....	20
Χειρισμός.....	20
Ετικέτα εκκίνησης.....	21
Ετικέτα εκκίνησης πάνω στο ρεζερβουάρ καυσίμου.....	21
Όταν κάνετε διάλειμμα.....	21
Συντήρηση.....	22
Καθαρισμός μηχανήματος.....	22
Κάθε 10 ώρες λειτουργίας (κάθε ημέρα).....	22
Έλεγχος κινητήρα.....	22
Ελέγξτε τον ενδείκτη του φίλτρου αέρα.....	23
Έλεγχος της στάθμης λαδιού στο ελατηριοφόρο σκέλος.....	23
Ελέγξτε και καθαρίστε το φίλτρο αέρα.....	23
Έλεγχος κοχλιωτού συνδέσμου.....	23
Μετά από τις πρώτες 20 ώρες λειτουργίας.....	23
Ελέγξτε και καθαρίστε το φίλτρο αέρα.....	24
Αλλαγή λαδιού στο ελατηριοφόρο σκέλος.....	24
Κάθε 100 ώρες λειτουργίας (κάθε εβδομάδα).....	24

Έλεγχος μπουζί.....	25
Κάθε 500 ώρες λειτουργίας (κάθε έτος).....	25
Έλεγχος του κουμπιού καλύμματος.....	25
Απόρριψη.....	25
Φύλαξη.....	25
Τεχνικά δεδομένα.....	26
Δεδομένα μηχανήματος.....	26
Δήλωση συμμόρφωσης για θόρυβο και κραδασμούς.....	26
Δεδομένα θορύβου και κραδασμών.....	27
Αβεβαιότητες, τιμή ήχου.....	27
Διαστάσεις.....	28
Δήλωση συμμόρφωσης ΕΚ.....	29
Δήλωση Συμμόρφωσης ΕΚ (Οδηγία 2006/42/ΕΚ της ΕΚ).....	29

Εισαγωγή

Σας ευχαριστούμε που επιλέξατε ένα προϊόν της Atlas Copco. Από το 1873, έτος ίδρυσης της εταιρείας μας, ανακαλύπτουμε διαρκώς νέους και καλύτερους τρόπους ικανοποίησης των επαγγελματικών αναγκών των πελατών μας. Μέσα στα χρόνια, αναπτύξαμε καινοτόμα και εργονομικά προϊόντα που βοήθησαν τους πελάτες μας να βελτιώσουν και να οργανώσουν ορθολογικά την καθημερινή τους εργασία.

Η Atlas Copco διαθέτει ένα ισχυρό παγκόσμιο δίκτυο πωλήσεων και σέρβις, αποτελούμενο από κέντρα εξυπηρέτησης πελατών και από διανομείς σε όλο τον κόσμο. Οι ειδικοί μας είναι άριστα εκπαιδευμένοι επαγγελματίες με βαθιά γνώση των προϊόντων μας και με πολύχρονη εμπειρία στην εφαρμογή των λύσεων που αναπτύσσει η εταιρεία μας. Σε κάθε γωνιά του πλανήτη, είμαστε σε θέση να προσφέρουμε εξειδικευμένη και αξιόπιστη υποστήριξη για τα προϊόντα μας, ώστε οι πελάτες μας να μπορούν να εργάζονται με τη μέγιστη αποδοτικότητα σε κάθε περίπτωση.

Για περισσότερες πληροφορίες, επισκεφθείτε την τοποθεσία Web:
www.atlascopco.com

Construction Tools EOOD

7000 Rousse

Bulgaria

Σχετικά με τις Οδηγίες Ασφάλειας και Χειρισμού

Σκοπός των οδηγιών είναι να σας προσφέρουν τις γνώσεις που απαιτούνται για το χειρισμό του μηχανήματος με αποτελεσματικό και ασφαλή τρόπο. Οι οδηγίες παρέχουν, επίσης, συμβουλές και περιγράφουν τη διαδικασία εκτέλεσης τακτικής συντήρησης στο μηχάνημα.

Πριν χρησιμοποιήσετε το μηχάνημα για πρώτη φορά πρέπει να διαβάσετε αυτές τις οδηγίες προσεκτικά και να τις κατανοήσετε πλήρως.

Οδηγίες ασφαλείας

Προς ελαχιστοποίηση του κινδύνου σοβαρού τραυματισμού ή θανάτου στον εαυτό σας ή άλλους, φροντίστε να διαβάσετε και να κατανοήσετε τις Οδηγίες ασφαλείας και χειρισμού πριν από την εγκατάσταση, λειτουργία, επισκευή, συντήρηση ή αλλαγή παρελκόμενων στο μηχάνημα.

Αναρτήστε τις παρούσες Οδηγίες ασφαλείας και χρήσης στις θέσεις εργασίας, παρέχετε αντίγραφα στους εργαζόμενους και βεβαιωθείτε ότι έχουν όλοι διαβάσει τις Οδηγίες ασφαλείας και χρήσης πριν τη χρήση ή το σέρβις του μηχανήματος. Αποκλειστικά για επαγγελματική χρήση.

Επιπλέον, ο χειριστής ή ο εργοδότης του χειριστή θα πρέπει να προβαίνει σε αξιολόγηση των ειδικών κινδύνων που ενδέχεται να ενέχονται ως αποτέλεσμα της κάθε χρήσης του μηχανήματος.

Μπορείτε να ανατρέξετε σε επιπλέον πληροφορίες για τον κινητήρα στο εγχειρίδιο κινητήρα του κατασκευαστή.

Λέξεις σημάτων ασφαλείας

Οι λέξεις σημάτων ασφαλείας «Danger» (Κίνδυνος), «Warning» (Προειδοποίηση) και «Caution» (Προσοχή) έχουν την ακόλουθη σημασία:

ΚΙΝΔΥΝΟΣ	Υποδεικνύει μια επικίνδυνη κατάσταση που εάν δεν αποφευχθεί, θα προκαλέσει σοβαρού βαθμού ή θανατηφόρο τραυματισμό.
ΠΡΟΕΙΔΟΠΟΙΗΣΗ	Υποδεικνύει μια επικίνδυνη κατάσταση που εάν δεν αποφευχθεί, μπορεί να προκαλέσει σοβαρού βαθμού ή θανατηφόρο τραυματισμό.
ΠΡΟΣΟΧΗ	Υποδεικνύει μια επικίνδυνη κατάσταση που εάν δεν αποφευχθεί, μπορεί να προκαλέσει ελαφρού ή μετρίου βαθμού τραυματισμό.

Προσωπικές προφυλάξεις και πιστοποιήσεις

Ο χειρισμός και η συντήρηση του μηχανήματος πρέπει να διενεργείται μόνον από εξουσιοδοτημένο και εκπαιδευμένο προσωπικό. Πρέπει να διαθέτουν κατάλληλη σωματική ικανότητα προς χειρισμό του όγκου, του βάρους και της ισχύος του μηχανήματος. Να χρησιμοποιείτε πάντα κοινή λογική και καλή κρίση.

Ατομικός προστατευτικός εξοπλισμός

Να χρησιμοποιείτε πάντοτε εγκεκριμένο προστατευτικό εξοπλισμό. Οι χειριστές και όλα τα άλλα άτομα που βρίσκονται στο χώρο εργασίας πρέπει να φορούν προστατευτικό εξοπλισμό που να περιλαμβάνει τουλάχιστον τα εξής:

- Προστατευτικό κράνος
- Ωτοασπίδες
- Προστατευτικά γυαλιά ανθεκτικά στην κρούση με πλευρική προστασία
- Συσκευή προστασίας της αναπνοής, όταν χρειάζεται
- Προστατευτικά γάντια
- Κατάλληλες προστατευτικές μπότες
- Κατάλληλη φόρμα εργασίας ή παρόμοιο ένδυμα (με σφικτή εφαρμογή στο σώμα) που να καλύπτει τα χέρια και τα πόδια.

Ναρκωτικά, αλκοόλ, φάρμακα

▲ ΠΡΟΕΙΔΟΠΟΙΗΣΗ Ναρκωτικά, αλκοόλ, φάρμακα

Τα ναρκωτικά, το αλκοόλ και τα φάρμακα μπορεί να επηρεάσουν αντίξοα την κρίση σας και την ικανότητα συγκέντρωσης. Κακές αντιδράσεις και λανθασμένες εκτιμήσεις μπορούν να οδηγήσουν σε σοβαρά ατυχήματα ή θάνατο.

- ▶ Μη χρησιμοποιείτε ποτέ το μηχάνημα εάν είστε κουρασμένοι ή υπό την επήρεια ναρκωτικών, αλκοόλ ή φαρμάκων.
- ▶ Δεν επιτρέπεται ο χειρισμός του μηχανήματος από άτομα που βρίσκονται υπό την επήρεια ναρκωτικών, αλκοόλ ή φαρμάκων.

Χειρισμός, προφυλάξεις

▲ ΚΙΝΔΥΝΟΣ Κίνδυνος έκρηξης

Εάν ένα θερμό μηχάνημα ή σωλήνας καυσαερίων έλθει σε επαφή με εκρηκτικά, ενδέχεται να προκληθεί έκρηξη. Κατά την εργασία με ορισμένα υλικά ενδέχεται να προκληθούν σπινθήρες και ανάφλεξη. Οι εκρήξεις καταλήγουν σε σοβαρό τραυματισμό ή θάνατο.

- ▶ Μην χειρίζεστε ποτέ το μηχάνημα σε εκρήξιμο περιβάλλον.
- ▶ Μην χρησιμοποιείτε ποτέ το μηχάνημα κοντά σε εύφλεκτα υλικά, αναθυμιάσεις ή σκόνη.
- ▶ Να βεβαιώνετε ότι δεν υπάρχουν αέρια ή εκρηκτικά άγνωστης προέλευσης.
- ▶ Να αποφεύγετε την επαφή με το θερμό σωλήνα καυσαερίων ή με τη βάση του μηχανήματος.

▲ ΚΙΝΔΥΝΟΣ Κίνδυνος πυρκαγιάς

Σε περίπτωση πρόκλησης πυρκαγιάς στο μηχάνημα, ενδέχεται να προκληθεί τραυματισμός.

- ▶ Εάν είναι εφικτό, χρησιμοποιήστε πυροσβεστήρα φωτιάς κατηγορίας ΑΒΕ, διαφορετικά χρησιμοποιήστε πυροσβεστήρα φωτιάς διοξειδίου του άνθρακα τύπου ΒΕ.

▲ ΚΙΝΔΥΝΟΣ Κίνδυνος από καύσιμο

Το καύσιμο είναι εξαιρετικά εύφλεκτο και οι αναθυμιάσεις της βενζίνης είναι δυνατόν να προκαλέσουν έκρηξη σε περίπτωση ανάφλεξης, προκαλώντας σοβαρό τραυματισμό ή θάνατο.

- ▶ Να προστατεύετε το δέρμα σας από την επαφή με το καύσιμο. Εάν το καύσιμο έχει διεισδύσει στο δέρμα, συμβουλευτείτε ειδικευμένο ιατρό.
- ▶ Μην αφαιρείτε ποτέ την τάπα πλήρωσης και μην γεμίζετε ποτέ τη δεξαμενή καυσίμου όταν το μηχάνημα είναι ζεστό.
- ▶ Να αναμειγνύετε το καύσιμο και να γεμίζετε τη δεξαμενή καυσίμου σε εξωτερικό, ή καθαρό και καλά αεριζόμενο χώρο, μακριά από σπινθήρες και γυμνές φλόγες. Να γεμίζετε τη δεξαμενή καυσίμου σε απόσταση 10 μέτρων (30 feet) τουλάχιστον, από τη θέση στην οποία πρόκειται να χρησιμοποιηθεί το μηχάνημα.
- ▶ Να ελευθερώνετε την τάπα πλήρωσης αργά, ώστε να εκτονώνεται η πίεση.
- ▶ Μην υπερπληρώνετε ποτέ τη δεξαμενή καυσίμου.
- ▶ Να φροντίζετε ώστε η τάπα πλήρωσης να είναι βιδωμένη στη θέση της, όταν χρησιμοποιείτε το μηχάνημα.
- ▶ Να φροντίζετε ώστε να μην χύνεται καύσιμο πάνω στο μηχάνημα, και να σκουπίζετε το καύσιμο εάν αυτό χυθεί.
- ▶ Να ελέγχετε τακτικά για διαρροές καυσίμου. Μην χρησιμοποιείτε ποτέ το μηχάνημα, εάν παρουσιάζει διαρροή καυσίμου.
- ▶ Μην χρησιμοποιείτε ποτέ το μηχάνημα κοντά σε υλικά τα οποία μπορούν να δημιουργήσουν σπινθήρες. Απομακρύνετε όλες τις συσκευές που είναι ζεστές ή παράγουν σπινθήρες, πριν θέσετε το μηχάνημα σε λειτουργία.
- ▶ Μην καπνίζετε ποτέ κατά την πλήρωση της δεξαμενής καυσίμου ή όταν χειρίζεστε ή συντηρείτε το μηχάνημα.
- ▶ Να αποθηκεύετε το καύσιμο μόνο σε δοχεία τα οποία έχουν κατασκευαστεί και εγκριθεί ειδικά για το σκοπό αυτό.
- ▶ Πρέπει να φροντίζετε και να επιστρέφετε τα κενά δοχεία βενζίνης και λαδιού στο κατάστημα λιανικής πώλησης.

- ▶ Μην χρησιμοποιείτε ποτέ τα δάχτυλά σας για να ελέγξετε αν υπάρχει διαρροή υδραυλικού υγρού.

▲ ΠΡΟΕΙΔΟΠΟΙΗΣΗ Μη αναμενόμενες κινήσεις

Το μηχάνημα εκτίθεται σε βαριές καταπονήσεις στη διάρκεια της λειτουργίας και ενδέχεται να υποστεί θραύση λόγω κόπωσης μετά από συγκεκριμένο βαθμό χρήσης. Εάν το αξεσουάρ υποστεί θραύση ή κολλήσει, ενδέχεται να προκληθούν ξαφνικές και μη αναμενόμενες κινήσεις του μηχανήματος οι οποίες ενδέχεται να προκαλέσουν τραυματισμό. Επιπλέον, ενδέχεται να τραυματιστείτε εάν χάσετε την ισορροπία σας ή γλιστρήσετε.

- ▶ Να φροντίζετε ώστε η θέση σας να είναι πάντα σταθερή, έχοντας τα πόδια σας σε απόσταση ίση με το πλάτος των ώμων σας και διατηρώντας το βάρος του σώματός σας σε ισορροπία.
- ▶ Να επιθεωρείτε πάντα τον εξοπλισμό πριν από τη χρήση. Μην χρησιμοποιείτε ποτέ τον εξοπλισμό, εάν υποψιάζεστε ότι έχει υποστεί ζημία.
- ▶ Να φροντίζετε ώστε οι λαβές να είναι καθαρές και να μην φέρουν ίχνη γράσου ή λαδιού.
- ▶ Να κρατάτε τα πόδια σας μακριά από το πέλημα πάκτωσης.
- ▶ Να στέκεστε σταθερά και να κρατάτε πάντα το μηχάνημα και με τα δύο χέρια.
- ▶ Μην θέτετε ποτέ το μηχάνημα σε λειτουργία, όταν κείται στο έδαφος.
- ▶ Μην «καβαλικεύετε» ποτέ το μηχάνημα με το ένα πόδι πάνω από τη λαβή.
- ▶ Μην κτυπάτε ποτέ και μην κακομεταχειρίζεστε τον εξοπλισμό.
- ▶ Να ελέγχετε τακτικά το μηχάνημα για φθορά, όπως και για ίχνη ζημίας ή ορατές ρωγμές.
- ▶ Η προσοχή σας και το βλέμμα σας πρέπει να είναι στραμμένα σ' αυτό που κάνετε.

▲ ΠΡΟΕΙΔΟΠΟΙΗΣΗ Κίνδυνος λόγω σκόνης και αναθυμιάσεων

Τα είδη σκόνης ή/και αναθυμιάσεων τα οποία εκλύονται ή διαχέονται κατά τη χρήση του μηχανήματος ενδέχεται να προκαλέσουν σοβαρές και μόνιμες βλάβες και παθήσεις του αναπνευστικού ή άλλες σωματικές βλάβες (π.χ. πυριπίωση ή άλλη μη αναστρέψιμη πάθηση των πνευμόνων η οποία είναι δυνατόν να είναι θανατηφόρα, καρκίνο, συγγενείς ανωμαλίες ή/και ερεθισμό του δέρματος).

Ορισμένα είδη σκόνης και αναθυμιάσεων τα οποία εκλύονται κατά την εκτέλεση εργασιών πάκτωσης περιέχουν χημικές ουσίες οι οποίες είναι γνωστό, στην πολιτεία της Καλιφόρνια και άλλες αρχές, ότι προκαλούν αναπνευστικές παθήσεις, καρκίνο, συγγενείς ανωμαλίες ή άλλες βλάβες του αναπαραγωγικού συστήματος. Ορισμένα παραδείγματα τέτοιων χημικών ουσιών είναι τα εξής:

- Κρυσταλλικό πυρίτιο, τσιμέντο και άλλα οικοδομικά υλικά.
- Αρσενικό και χρώμιο από χημικά επεξεργασμένο ελαστικό.
- Μόλυβδος από χρώματα που έχουν ως βάση το μόλυβδο.

Η σκόνη και οι αναθυμιάσεις στην ατμόσφαιρα είναι δυνατόν να μην διακρίνονται με γυμνό οφθαλμό, επομένως μην βασίζεστε στην όραση για τον προσδιορισμό εάν υπάρχει σκόνη ή αναθυμιάσεις στην ατμόσφαιρα.

Προς ελαχιστοποίηση του κινδύνου έκθεσης σε σκόνη και αναθυμιάσεις, φροντίστε για όλα τα εξής:

- ▶ Διενέργεια αξιολόγησης των κινδύνων για τη συγκεκριμένη περιοχή. Η αξιολόγηση των κινδύνων θα πρέπει να περιλαμβάνει τη σκόνη και τις αναθυμιάσεις που εκλύονται λόγω χρήσης του μηχανήματος όπως και το ενδεχόμενο διαταραχής της υπάρχουσας σκόνης.
- ▶ Χρήση κατάλληλου μηχανολογικού εξοπλισμού, προς ελαχιστοποίηση της ποσότητας σκόνης και αναθυμιάσεων η οποία εκλύεται στην ατμόσφαιρα όπως και ελαχιστοποίηση της συσσώρευσης πάνω σε εξοπλισμό, επιφάνειες, ρουχισμό και διάφορα μέρη του σώματος. Στα παραδείγματα εξοπλισμού αυτού του είδους περιλαμβάνονται τα εξής: Συστήματα απαγωγής, αερισμού και συλλογής σκόνης, ψεκαστήρες νερού και διάτρηση με χρήση υγρού. Να ελέγχετε την έκλυση σκόνης και αναθυμιάσεων στην πηγή, κατά το δυνατόν. Να φροντίζετε ώστε ο εξοπλισμός να εγκαθίσταται κατάλληλα και να συντηρείται σωστά.

- ▶ Να φοράτε, να συντηρείτε και να χρησιμοποιείτε κατάλληλα αναπνευστική προστασία, όπως συνιστάται από τον εργοδότη σας και απαιτείται από τους κανονισμούς περί υγείας και ασφάλειας στους επαγγελματικούς χώρους. Η αναπνευστική προστασία απαιτείται να είναι αποτελεσματική ανάλογα με τον τύπο της χημικής ουσίας που σας αφορά (και να είναι εγκεκριμένη από την αρμόδια κρατική αρχή, εάν απαιτείται).
- ▶ Να εργάζεστε σε καλώς αεριζόμενο χώρο.
- ▶ Εάν το μηχάνημα διαθέτει εξαγωγή, κατευθύνετε την εξαγωγή κατάλληλα, ώστε να αποτρέπεται η διαταραχή της σκόνης σε περιβάλλον το οποίο περιέχει σκόνη.
- ▶ Να χειρίζεστε και να συντηρείτε το μηχάνημα, όπως συνιστάται στις οδηγίες ασφάλειας και χειρισμού.
- ▶ Στο χώρο εργασίας, να φοράτε προστατευτικά ρούχα που πλένονται ή είναι μίας χρήσης. Να κάνετε ντους και να φοράτε καθαρά ρούχα πριν φύγετε από το χώρο εργασίας για να ελαχιστοποιείτε τη δική σας έκθεση στη σκόνη και στις αναθυμιάσεις ή την έκθεση άλλων ατόμων, αυτοκινήτων, σπιτιών και άλλων χώρων.
- ▶ Να αποφεύγετε τη λήψη τροφής, ποτών και τη χρήση προϊόντων καπνιστού σε χώρους όπου υπάρχει σκόνη ή αναθυμιάσεις.
- ▶ Να πλένετε τα χέρια και το πρόσωπό σας σχολαστικά αμέσως μόλις φύγετε από το χώρο έκθεσης, εάν αυτό είναι δυνατόν, και πάντα πριν από τη λήψη τροφής ή ποτών, τη χρήση προϊόντων καπνιστού ή πριν από την επαφή με άλλα άτομα.
- ▶ Να συμμορφώνεστε με τους ισχύοντες νόμους και κανονισμούς, όπως και τους κανονισμούς περί υγείας και ασφάλειας στους επαγγελματικούς χώρους.
- ▶ Να συμμετέχετε στην παρακολούθηση της ατμόσφαιρας, στα προγράμματα ιατρικών εξετάσεων, όπως και στα προγράμματα εκπαίδευσης σε θέματα υγείας και ασφάλειας που παρέχονται από τον εργοδότη σας ή οργανισμούς του κλάδου και σύμφωνα με τους κανονισμούς και τις συστάσεις περί υγείας και ασφάλειας στους επαγγελματικούς χώρους. Ζητήστε τη συμβουλή ιατρών με εμπειρία στο σχετικό πεδίο επαγγελματικής ιατρικής.

- ▶ Συνεργαστείτε με τον εργοδότη και τον επαγγελματικό σας οργανισμό προς μείωση της έκθεσης στη σκόνη και στις αναθυμιάσεις του χώρου εργασίας και προς μείωση των κινδύνων. Απαιτείται η θέσπιση και η εφαρμογή αποτελεσματικών προγραμμάτων, πολιτικών και διαδικασιών υγείας και ασφάλειας με σκοπό την προστασία των εργαζομένων και των τρίτων από την επικίνδυνη έκθεση σε σκόνη και αναθυμιάσεις, βάσει των οδηγιών των ειδικών σε θέματα υγείας και ασφάλειας. Ζητήστε τη συμβουλή ειδικών.

▲ ΚΙΝΔΥΝΟΣ Κίνδυνος καυσαερίων

Τα καυσαέρια από τον κινητήρα καύσης του μηχανήματος περιέχουν μονοξειδίο του άνθρακα το οποίο είναι δηλητηριώδες, όπως και χημικές ουσίες οι οποίες είναι γνωστό, στην πολιτεία της Καλιφόρνια και άλλες αρχές, ότι προκαλούν καρκίνο, συγγενείς ανωμαλίες ή άλλες βλάβες του αναπαραγωγικού συστήματος. Η εισπνοή καυσαερίων είναι δυνατόν να προκαλέσει σοβαρό τραυματισμό, νόσο ή θάνατο.

- ▶ Μην εισπνέετε ποτέ καυσαέρια.
- ▶ Διασφαλίστε επαρκή εξαερισμό (απαγωγή αέρα μέσω ανεμιστήρα, εάν απαιτείται).

▲ ΠΡΟΕΙΔΟΠΟΙΗΣΗ Εκτοξευόμενα σωματίδια

Τυχόν αστοχία του τεμαχίου εργασίας, των παρελκόμενων ή ακόμη και του ίδιου του εργαλείου ενδέχεται να προκαλέσει εκτίναξη αντικειμένων με μεγάλη ταχύτητα. Στη διάρκεια της λειτουργίας, θραύσματα ή άλλα σωματίδια από το υλικό προς πάκτωση ενδέχεται να εκτιναχθούν με μεγάλη ταχύτητα και να προκαλέσουν τραυματισμό πλήττοντας το χειριστή ή τρίτους. Για να ελαχιστοποιήσετε αυτούς τους κινδύνους:

- ▶ Να χρησιμοποιείτε εγκεκριμένο εξοπλισμό ατομικής προστασίας και κράνος ασφαλείας, όπως και ανθεκτικά σε κρούσεις γυαλιά ασφαλείας με πλευρική προστασία.
- ▶ Να φροντίζετε ώστε κανείς άλλος, εκτός από το εξουσιοδοτημένο προσωπικό, να μην εισέρχεται στην περιοχή εργασίας.
- ▶ Να διατηρείτε το χώρο εργασίας ελεύθερο από αντικείμενα που δεν σχετίζονται με την εργασία σας.

▲ ΠΡΟΕΙΔΟΠΟΙΗΣΗ Κίνδυνοι λόγω κίνησης

Κατά τη χρήση του μηχανήματος για την εκτέλεση διαφόρων δραστηριοτήτων που σχετίζονται με την εργασία, ενδέχεται να αισθανθείτε δυσφορία σε χέρια, βραχίονες, ώμους, λαιμό ή άλλα σημεία του σώματος.

- ▶ Πάρτε μια σωστή στάση σώματος διατηρώντας ταυτόχρονα καλή στήριξη με τα πόδια και αποφεύγοντας άβολες και ασταθείς στάσεις του σώματος.
- ▶ Στη διάρκεια παρατεταμένων εργασιών, η αλλαγή στάσης ενδέχεται να διευκολύνει την αντιμετώπιση της δυσφορίας και της κόπωσης.
- ▶ Σε περίπτωση επίμονων ή επανειλημμένων συμπτωμάτων, συμβουλευτείτε ειδικευμένο ιατρό.

▲ ΠΡΟΕΙΔΟΠΟΙΗΣΗ Κίνδυνοι από κραδασμούς

Η κανονική και σωστή χρήση του μηχανήματος εκθέτει το χειριστή σε κραδασμούς. Η τακτική και συχνή έκθεση σε κραδασμούς ενδέχεται να προκαλέσει, να συμβάλει ή να επιδεινώσει τραυματισμούς ή παθήσεις στα δάκτυλα, στα χέρια, στους καρπούς, στους βραχίονες, στους ώμους ή/και στα νεύρα και στην αιμάτωση ή σε άλλα μέρη του σώματος του χειριστή και επίσης να προκαλέσει εξασθένηση ή/και μόνιμες βλάβες ή παθήσεις οι οποίες ενδέχεται να εξελιχθούν σταδιακά σε διάστημα εβδομάδων, μηνών ή ετών. Οι τραυματισμοί ή οι παθήσεις αυτού του είδους ενδέχεται να περιλαμβάνουν βλάβη στο σύστημα κυκλοφορίας του αίματος, βλάβη στο νευρικό σύστημα, βλάβη στις αρθρώσεις και ενδεχομένως βλάβη σε άλλες δομές του σώματος.

Εάν αισθανθείτε μούδιασμα, επίμονη και επαναλαμβανόμενη δυσφορία, αίσθηση καψίματος, δυσκαμψία, έντονες σφύξεις, μυρμήγκιασμα, πόνο, αδεξιότητα, αδυναμία συγκράτησης στα χέρια, παρατηρήσετε λεύκανση του δέρματος ή άλλα συμπτώματα οποιαδήποτε στιγμή, κατά το χειρισμό ή μη του μηχανήματος, διακόψτε τη χρήση του μηχανήματος, ενημερώστε τον εργοδότη σας και αναζητήστε ιατρική συμβουλή. Εάν συνεχίσετε να χρησιμοποιείτε το μηχάνημα μετά την εμφάνιση οποιουδήποτε από αυτά τα συμπτώματα, ενδέχεται να αυξηθεί ο κίνδυνος να γίνουν τα συμπτώματα πιο σοβαρά ή/και μόνιμα.

Να χειρίζεστε και να συντηρείτε το μηχάνημα όπως συνιστάται στις παρούσες οδηγίες, ώστε να αποτραπεί η άσκοπη αύξηση των κραδασμών.

Οι συμβουλές που ακολουθούν ενδέχεται να διευκολύνουν στη μείωση της έκθεσης του χειριστή σε κραδασμούς:

- ▶ Αφήστε το μηχάνημα να κάνει τη δουλειά. Η λαβή σας πρέπει να είναι η ελάχιστη που απαιτείται για το σωστό έλεγχο και την ασφαλή λειτουργία του μηχανήματος.
- ▶ Εάν το μηχάνημα διαθέτει λαβές απορρόφησης κραδασμών, κρατήστε τις σε κεντρική θέση, αποφεύγοντας να πιέζετε τις λαβές στα άκρα.
- ▶ Όταν ο κρουστικός μηχανισμός είναι ενεργοποιημένος, το μοναδικό σημείο που θα πρέπει το σώμα σας να έρχεται σε επαφή με το μηχάνημα είναι τα χέρια σας πάνω στη λαβή ή στις λαβές. Να αποφεύγετε οποιαδήποτε άλλη επαφή, π.χ. να στηρίζετε οποιοδήποτε τμήμα του σώματός σας πάνω στο μηχάνημα ή να σκύβετε πάνω από το μηχάνημα προσπαθώντας να αυξήσετε την ασκούμενη δύναμη. Είναι επίσης σημαντικό να μην συνεχίζετε να πιέζετε τη διάταξη εκκίνησης/διακοπής της λειτουργίας κατά την αφαίρεση του μηχανήματος από τη σπασμένη επιφάνεια εργασίας.

- ▶ Να βεβαιώνετε ότι το πέλμα πάκτωσης είναι σωστά συντηρημένο, δεν είναι φθαρμένο και έχει το κατάλληλο μέγεθος. Τα πέλματα πάκτωσης τα οποία δεν είναι καλά συντηρημένα, είναι φθαρμένα ή δεν έχουν το κατάλληλο μέγεθος χρειάζονται περισσότερο χρόνο για να ολοκληρώσουν την εργασία (και επομένως αυξάνουν τη διάρκεια έκθεσης του χειριστή σε κραδασμούς) και ενδέχεται να προκαλέσουν ή να συμβάλλουν στην έκθεση σε κραδασμούς μεγαλύτερου βαθμού.
- ▶ Διακόψτε αμέσως την εργασία, εάν το μηχάνημα αρχίσει ξαφνικά να παρουσιάζει ισχυρούς κραδασμούς. Πριν συνεχίσετε την εργασία, εντοπίστε και εξαλείψτε την αιτία των αυξημένων κραδασμών.
- ▶ Μην πιάνετε, κρατάτε ή αγγίζετε ποτέ το πέλμα πάκτωσης όταν χρησιμοποιείτε το μηχάνημα.
- ▶ Να συμμετέχετε στην παρακολούθηση ή τον έλεγχο υγείας, στις ιατρικές εξετάσεις και στα προγράμματα εκπαίδευσης που προσφέρονται από τον εργοδότη σας ή επιβάλλονται από τη νομοθεσία.
- ▶ Όταν εργάζεστε σε συνθήκες ψύχους, να φοράτε ζεστά ρούχα και να διατηρείτε τα χέρια σας ζεστά και στεγνά.

Ανατρέξτε στην ενότητα «Δήλωση εκπομπών θορύβου και κραδασμών» για το μηχάνημα, όπως και τις δηλωμένες τιμές κραδασμών. Αυτές οι πληροφορίες βρίσκονται στο τέλος της ενότητας Οδηγίες ασφαλείας και χειρισμού.

▲ ΠΡΟΕΙΔΟΠΟΙΗΣΗ Κίνδυνος παγίδευσης

Υπάρχει κίνδυνος παγίδευσης και έλξης τυχόν αντικειμένων που κρέμονται από το λαιμό, μαλιών, γαντιών και ειδών ρουχισμού από τα περιστρεφόμενα μέρη ενός μηχανήματος. Ενδέχεται να προκληθεί πνιγμός, γδάρισμα του δέρματος του κρανίου, αμυχές ή θάνατος. Για να ελαχιστοποιήσετε τον κίνδυνο:

- ▶ Μην πιάνετε και μην αγγίζετε ποτέ ένα περιστρεφόμενο μέρος του μηχανήματος.
- ▶ Να αποφεύγετε να φοράτε ρουχισμό, αντικείμενα που κρέμονται στο λαιμό ή γάντια, τα οποία ενδέχεται να πιαστούν.
- ▶ Να φροντίζετε ώστε τα μακριά μαλλιά να είναι καλυμμένα με δίχτυ μαλιών.

▲ ΚΙΝΔΥΝΟΣ Κίνδυνος λόγω ηλεκτρικού ρεύματος

Το μηχάνημα δεν είναι ηλεκτρικά μονωμένο. Εάν το μηχάνημα έλθει σε επαφή με ηλεκτρικό ρεύμα, ενδέχεται να προκληθεί σοβαρός τραυματισμός ή θάνατος.

- ▶ Μη χρησιμοποιείτε ποτέ το μηχάνημα κοντά σε ηλεκτρικά καλώδια ή άλλη πηγή ηλεκτρισμού.
- ▶ Βεβαιωθείτε ότι δεν υπάρχουν κρυφά καλώδια ή άλλες πηγές ηλεκτρισμού στο χώρο εργασίας.

▲ ΠΡΟΕΙΔΟΠΟΙΗΣΗ Κίνδυνος από κρυμμένα αντικείμενα

Κατά τις εργασίες διάτρησης, τα κρυμμένα καλώδια και οι σωλήνες αποτελούν κίνδυνο σοβαρού τραυματισμού.

- ▶ Πριν χρησιμοποιήσετε το μηχάνημα, ελέγξτε την υφή του υλικού.
- ▶ Να προσέχετε για κρυμμένα καλώδια και σωληνώσεις π.χ. γραμμές ηλεκτρικού ρεύματος, τηλεφώνου, νερού, φυσικού αερίου και αποχέτευσης.
- ▶ Εάν το μηχάνημα φαίνεται να έχει κτυπήσει σε κρυμμένο αντικείμενο, διακόψτε τη λειτουργία του μηχανήματος αμέσως.
- ▶ Βεβαιωθείτε ότι δεν υπάρχει κίνδυνος πριν συνεχίσετε.

▲ ΠΡΟΕΙΔΟΠΟΙΗΣΗ Τυχαία εκκίνηση

Η ακούσια εκκίνηση του μηχανήματος ενδέχεται να προκαλέσει τραυματισμό.

- ▶ Να κρατάτε τα χέρια σας μακριά από τη διάταξη εκκίνησης/διακοπής της λειτουργίας, έως ότου είστε έτοιμοι να θέσετε το μηχάνημα σε λειτουργία.
- ▶ Μάθετε πώς τίθεται το μηχάνημα εκτός λειτουργίας σε περίπτωση έκτακτης ανάγκης.

▲ ΠΡΟΕΙΔΟΠΟΙΗΣΗ Κίνδυνος από θορύβους

Τα υψηλά επίπεδα θορύβου είναι δυνατόν να προκαλέσουν μόνιμη απώλεια ακοής και άλλα προβλήματα όπως tinnitus (κουδούνισμα, βόμβο, σφύριγμα ή βούισμα στα αυτιά). Προς ελαχιστοποίηση των κινδύνων και πρόληψη της άσκοπης αύξησης των επιπέδων θορύβου, απαιτείται:

- ▶ Αξιολόγηση των συγκεκριμένων κινδύνων και εφαρμογή κατάλληλων μηχανισμών ελέγχου.
- ▶ Χειρισμός και συντήρηση του μηχανήματος, όπως συνιστάται στις παρούσες οδηγίες.
- ▶ Έλεγχος εάν ο σιγαστήρας βρίσκεται στη θέση του και είναι σε καλή κατάσταση λειτουργίας, εάν το μηχάνημα διαθέτει σιγαστήρα.
- ▶ Χρήση προστατευτικών ακοής, πάντα.

▲ ΠΡΟΕΙΔΟΠΟΙΗΣΗ Κίνδυνος ολισθηρότητας επιφάνειας μηχανήματος

Υπάρχει κίνδυνος το μηχάνημα (π.χ. οι λαβές, όπως και άλλες επιφάνειες) να είναι ολισθηρό λόγω γράσου, λαδιού ή άλλων ουσιών. Σε περίπτωση ολισθηρότητας του μηχανήματος, υπάρχει κίνδυνος να χάσετε το κράτημά σας, να αφήσετε να πέσει το μηχάνημα ή/και να έλθετε σε επαφή με το πέλμα πάκτωσης στη διάρκεια της λειτουργίας του μηχανήματος. Οποιοδήποτε από αυτά είναι δυνατόν να προκαλέσει τραυματισμό. Για να ελαχιστοποιήσετε αυτόν τον κίνδυνο:

- ▶ Να φροντίζετε πάντα, ώστε οι λαβές και άλλες επιφάνειες συγκράτησης του μηχανήματος να μην είναι ολισθηρές.
- ▶ Να φροντίζετε πάντα, ώστε να μην υπάρχουν ίχνη γράσου και λαδιού στις λαβές και σε άλλες επιφάνειες συγκράτησης.

Μεταφορά, προφυλάξεις

▲ ΠΡΟΕΙΔΟΠΟΙΗΣΗ Κίνδυνος φόρτωσης και εκφόρτωσης

Κατά την ανύψωση του μηχανήματος με γερανό ή παρόμοια συσκευή, ενδέχεται να προκληθεί τραυματισμός.

- ▶ Χρησιμοποιήστε τα υποδεικνυόμενα σημεία ανύψωσης.
- ▶ Βεβαιωθείτε ότι όλες οι συσκευές ανύψωσης έχουν τις κατάλληλες διαστάσεις για το βάρος του μηχανήματος.
- ▶ Μην στέκεστε ποτέ κάτω από το μηχάνημα ή στην εγγύς περιοχή.

Συντήρηση, προφυλάξεις

▲ ΠΡΟΕΙΔΟΠΟΙΗΣΗ Τροποποίηση μηχανήματος

Οποιαδήποτε τροποποίηση του μηχανήματος ενδέχεται να προκαλέσει τραυματισμό σε εσάς ή τρίτους.

- ▶ Μην τροποποιήσετε ποτέ το μηχάνημα. Τα τροποποιημένα μηχανήματα δεν καλύπτονται από εγγύηση ή ευθύνη για το προϊόν.
- ▶ Να χρησιμοποιείτε πάντα μόνο γνήσια ανταλλακτικά και παρελκόμενα εγκεκριμένα από την Atlas Copco.
- ▶ Να αντικαθιστάτε αμέσως τα εξαρτήματα που έχουν υποστεί ζημία.
- ▶ Να αντικαθιστάτε εγκαίρως τα εξαρτήματα τα οποία παρουσιάζουν ίχνη φθοράς.

▲ ΠΡΟΣΟΧΗ Υψηλή θερμοκρασία

Ο σωλήνας καυσαερίων του κινητήρα του μηχανήματος και το κάτω μέρος είναι καυτά στη διάρκεια της λειτουργίας. Εάν τα αγγίξετε, ενδέχεται να προκληθούν εγκαύματα.

- ▶ Μην αγγίζετε ποτέ ένα καυτό μηχάνημα.
- ▶ Μην αγγίζετε ποτέ το κάτω μέρος του μηχανήματος, όταν είναι καυτό.
- ▶ Περιμένετε έως ότου ψυχθεί ο κινητήρας, ο σωλήνας καυσαερίων και το κάτω μέρος του μηχανήματος, πριν από τη διενέργεια οποιασδήποτε εργασίας συντήρησης.

Φύλαξη, προφυλάξεις

- ◆ Να φυλάσσετε το μηχάνημα σε ασφαλή χώρο, κλειδωμένο και απρόσιτο στα παιδιά.

Επισκόπηση

Για να μειώσετε τον κίνδυνο πρόκλησης σοβαρού ή θανατηφόρου τραυματισμού στον εαυτό σας ή σε άλλους, διαβάστε την ενότητα «Οδηγίες ασφάλειας» (βρίσκεται στις προηγούμενες σελίδες του παρόντος εγχειριδίου) πριν χρησιμοποιήσετε το μηχάνημα.

Σχεδιασμός και λειτουργία

Οι σφύρες πάκτωσης LT έχουν σχεδιαστεί για την πάκτωση επιχωματώσεων, συμπεριλαμβανομένων εκείνων που περιέχουν πηλό.

Οι εφαρμογές περιλαμβάνουν θεμελιώσεις οικιών, φέροντα στρώματα οδοποιΐας και χώρων πάρκιγκ, κ.λ.π.

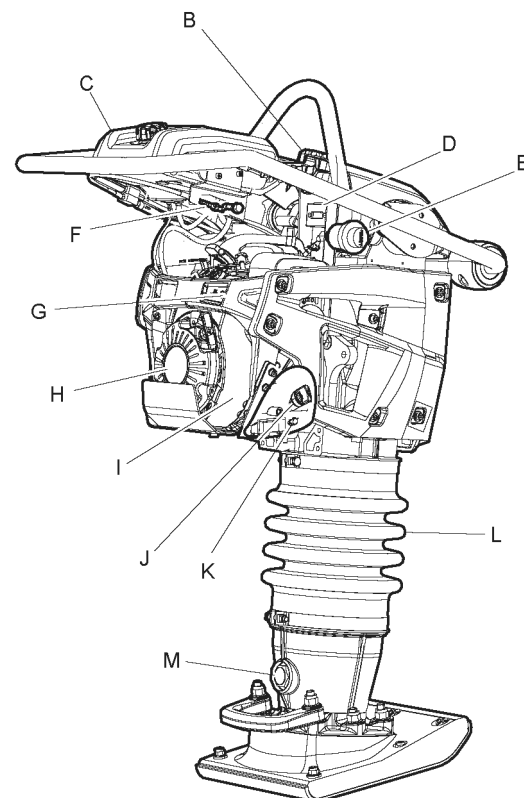
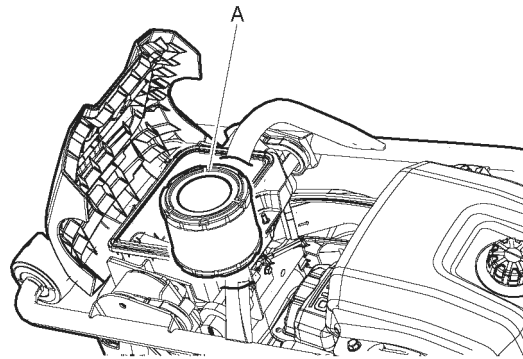
Μπορούν να χρησιμοποιηθούν επωφελώς σε τάφρους εξυπηρέτησης σωλήνων, για την πάκτωση του εδάφους γύρω από πασσάλους, κ.λ.π.

Οι σφύρες πάκτωσης LT πρέπει να χρησιμοποιούνται μόνο σε καλώς αεριζόμενους χώρους, όπως και στην περίπτωση όλων των μηχανημάτων με κινητήρες εσωτερικής καύσης. Μην ανασηκώνετε το μηχάνημα με κανένα τρόπο στη διάρκεια της λειτουργίας.

Δεν επιτρέπεται καμία άλλη χρήση. Για να επιλέξετε το κατάλληλο παρελκόμενο, ανατρέξτε στη λίστα ανταλλακτικών εξαρτημάτων.

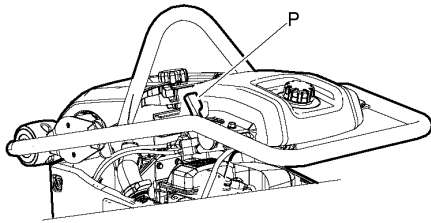
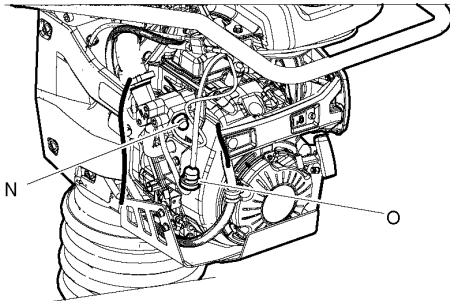
Για επαγγελματική χρήση μόνο.

Κύρια μέρη

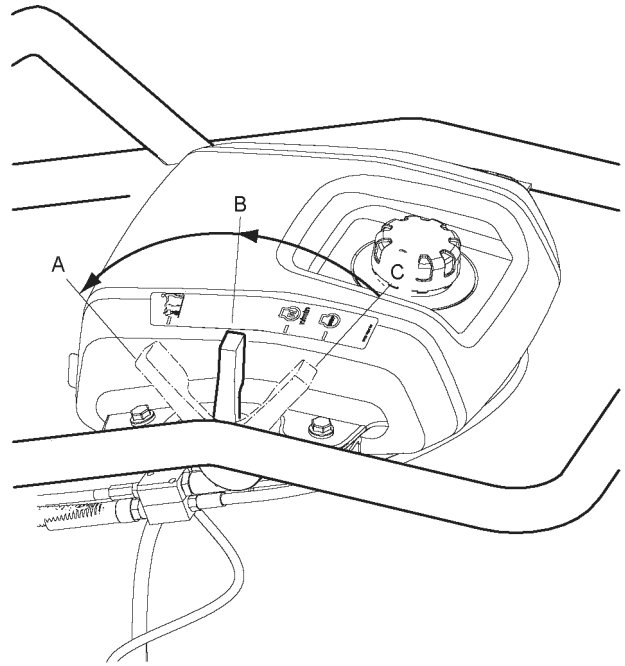


- A. Φίλτρο αέρα
- B. Διάταξη ασφάλισης καλύμματος
- C. Ρεζερβουάρ καυσίμου
- D. Μετρητής ωρών
Θέση λειτουργίας
Κινητήρας ενεργοποιημένος, εμφανίζεται η ένδειξη σ.α.λ.
Θέση διακοπής λειτουργίας
Κινητήρας απενεργοποιημένος, εμφανίζεται ο χρόνος λειτουργίας.
- E. Φίλτρο αέρα, ενδείκτης
- F. Κρουνός καυσίμου
- G. Ενδείκτης λαδιού κινητήρα
- H. Κορδόνι χειροκίνητης εκκίνησης

- I. Σύστημα ψύξης
- J. Ράβδος ένδειξης στάθμης λαδιού κινητήρα
- K. Τάπα λαδιού κινητήρα
- L. Φυσούνα
- M. Ελατηριοφόρο σκέλος, λάδι, διαφανής θυρίδα ελέγχου



- N. Αντλία προπλήρωσης
- O. Φίλτρο καυσίμου
- P. Γκάζι, διακόπτης κινητήρα και χειριστήριο κρουνού καυσίμου

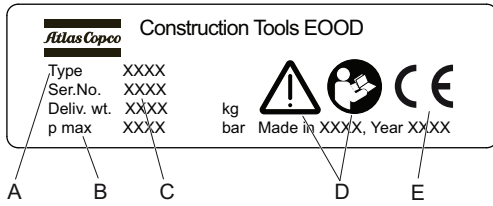


- A. **Θέση λειτουργίας**
Χειριστήριο γκαζιού πλήρως ανοικτό
Κρουνός καυσίμου πλήρως ανοικτός
Διακόπτης κινητήρα στη θέση ON
- B. **Θέση εκκίνησης/ταχύτητας ρελαντί**
Χειριστήριο γκαζιού ανοικτό κατά το ήμισυ
Κρουνός καυσίμου πλήρως ανοικτός
Διακόπτης κινητήρα στη θέση ON
- C. **Θέση διακοπής λειτουργίας**
Χειριστήριο γκαζιού κλειστό
Κρουνός καυσίμου κλειστός
Διακόπτης κινητήρα στη θέση OFF

ΕΤΙΚΕΤΕΣ

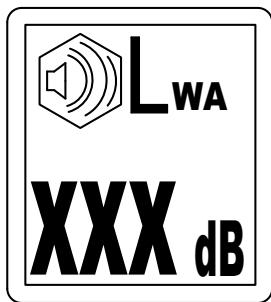
Στο μηχάνημα υπάρχουν ετικέτες που περιέχουν σημαντικές πληροφορίες σχετικά με την προσωπική ασφάλεια και τη συντήρηση του μηχανήματος. Οι ετικέτες απαιτείται να βρίσκονται σε καλή κατάσταση, ώστε να διευκολύνεται η ανάγνωσή τους. Μπορείτε να παραγγείλετε ετικέτες από τον κατάλογο ανταλλακτικών εξαρτημάτων.

Πανακίδα δεδομένων



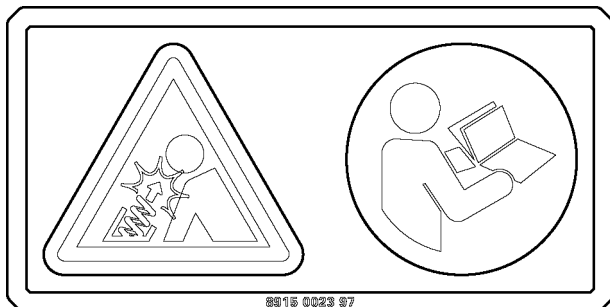
- A. Τύπος μηχανήματος
- B. Μέγιστη υδραυλική πίεση
- C. Αριθμός σειράς
- D. Το προειδοποιητικό σύμβολο μαζί με το σύμβολο του βιβλίου σημαίνουν ότι ο χειριστής πρέπει να διαβάσει τις Οδηγίες ασφάλειας και χειρισμού πριν χρησιμοποιήσει το μηχάνημα για πρώτη φορά.
- E. Το σύμβολο CE σημαίνει ότι το μηχάνημα είναι εγκεκριμένο από την ΕΕ. Για περισσότερες πληροφορίες, δείτε τη δήλωση συμμόρφωσης CE που συνοδεύει το μηχάνημα.

Ετικέτα στάθμης θορύβου



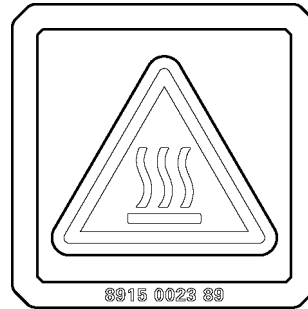
Η ετικέτα υποδεικνύει την εγγυημένη στάθμη θορύβου σύμφωνα με την κατευθυντήρια οδηγία της Ευρωπαϊκής Κοινότητας 2000/14/ΕΚ. Για την ακριβή στάθμη θορύβου, ανατρέξτε στην ενότητα «Τεχνικά στοιχεία».

Προειδοποιητική ετικέτα - Συσκευασία συμπιεσμένου ελατηρίου



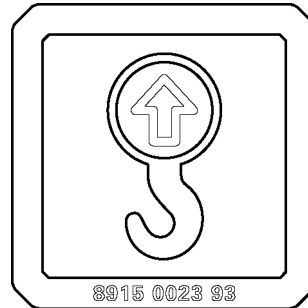
Διαβάστε το εγχειρίδιο σέρβις.

Ετικέτα στάθμης θορύβου

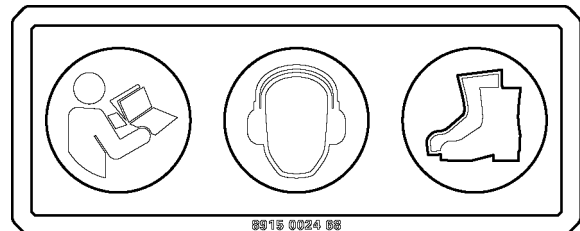


Η ετικέτα υποδεικνύει την εγγυημένη στάθμη θορύβου σύμφωνα με την κατευθυντήρια οδηγία της Ευρωπαϊκής Κοινότητας 2000/14/ΕΚ. Για την ακριβή στάθμη θορύβου, ανατρέξτε στην ενότητα «Τεχνικά στοιχεία».

Ετικέτα σημείου ανύψωσης

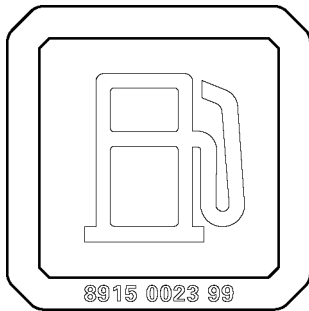


Ετικέτα ασφαλείας, διαβάστε το εγχειρίδιο οδηγιών

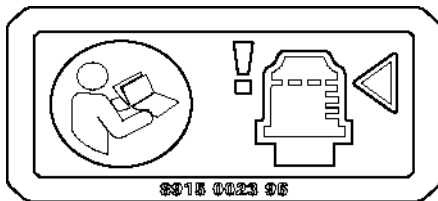


- ♦ Εγχειρίδιο οδηγιών. Ο χειριστής πρέπει να διαβάσει τις οδηγίες ασφαλείας, λειτουργίας και συντήρησης πριν από το χειρισμό του μηχανήματος.
- ♦ Χρησιμοποιήστε προστασία ακοής.
- ♦ Χρησιμοποιήστε ατομικό προστατευτικό εξοπλισμό.

Ετικέτα καυσίμου

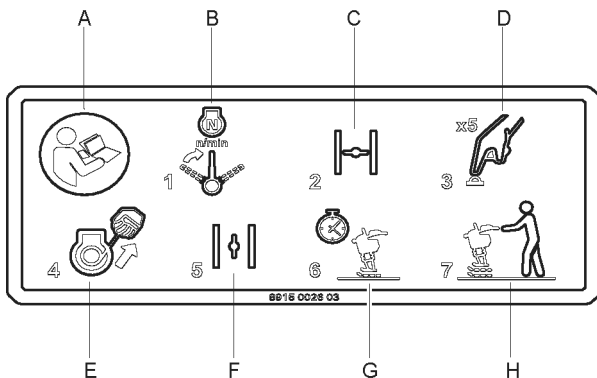


Ετικέτα ενδείκτη φίλτρου αέρα



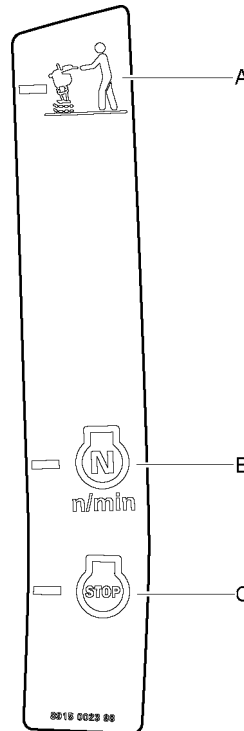
Διαβάστε το εγχειρίδιο οδηγιών.

Ετικέτα εκκίνησης πάνω στο ρεζερβουάρ καυσίμου



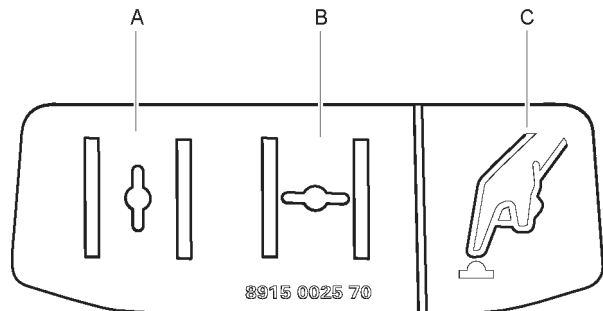
- A. Διαβάστε το εγχειρίδιο οδηγιών.
- B. Θέστε το γκάζι, το διακόπτη κινητήρα και το χειριστήριο κρουνού καυσίμου στη λειτουργία εκκίνησης.
- C. Κλείστε το τσοκ.
- D. Αντλήστε την αντλία προπλήρωσης.
- E. Θέστε τον κινητήρα σε λειτουργία.
- F. Ανοίξτε το τσοκ.
- G. Προθερμάνετε τον κινητήρα.
- H. Θέση λειτουργίας.

Ετικέτα εκκίνησης



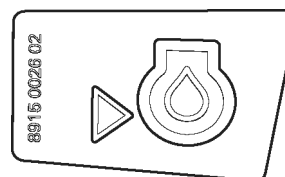
- A. Θέση λειτουργίας.
- B. Εκκίνηση και λειτουργία ρελαντί.
- C. Διακοπή, μεταφορά και ανεφοδιασμός με καύσιμο.

Ετικέτα τσοκ και αντλίας προπλήρωσης κινητήρα



- A. Το τσοκ είναι ανοικτό.
- B. Τσοκ είναι κλειστό.
- C. Αντλία προπλήρωσης.

Ετικέτα ενδείκτη λαδιού κινητήρα



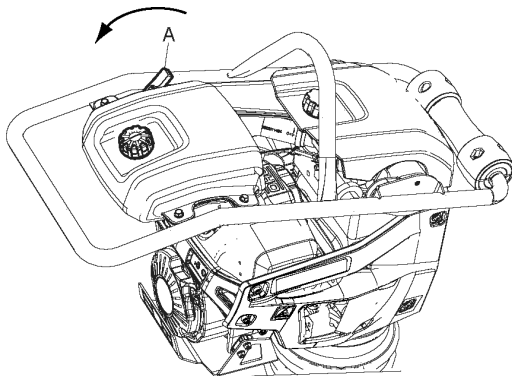
Μεταφορά

▲ ΠΡΟΕΙΔΟΠΟΙΗΣΗ Μεταφορά

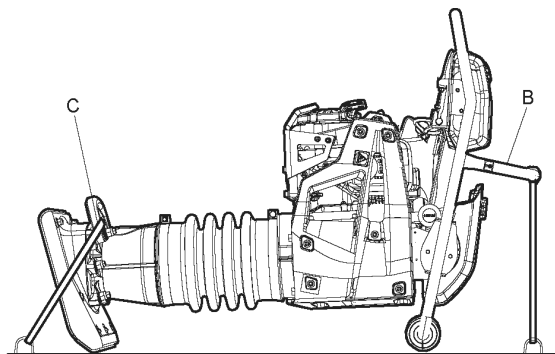
Ο χειριστής πρέπει να διαβάσει τις οδηγίες ασφαλείας, λειτουργίας και συντήρησης πριν από το χειρισμό του μηχανήματος.

- ▶ Να προσδένετε πάντα το μηχάνημα με ιμάντες.
- ▶ Να κρατάτε τα πόδια σας μακριά από το μηχάνημα.

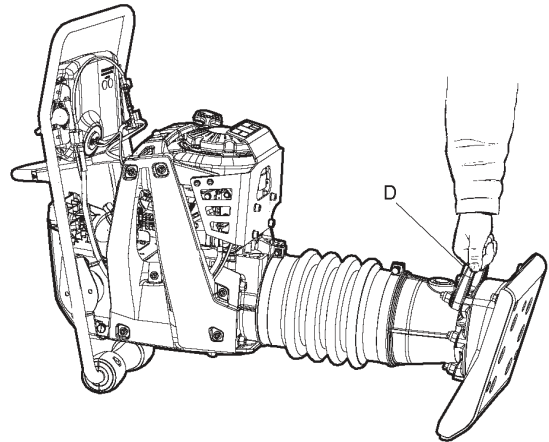
1. Θέστε το γκάζι, το διακόπτη κινητήρα και το χειριστήριο κρουνού καυσίμου στη θέση εκκίνησης.



2. Αποθέστε το μηχάνημα στο έδαφος όταν είναι απενεργοποιημένο και δεν χρησιμοποιείται.
3. Ασφαλίστε το μηχάνημα μέσω του αγκίστρου ανύψωσης (B) και της κάτω λαβής ανύψωσης (C).



4. Κατά τη μεταφορά σε μικρές αποστάσεις, μπορείτε να γείρετε το μηχάνημα προς τα εμπρός, ώστε να στηρίζεται στους πλαστικούς τροχούς της λαβής. Ανασηκώστε και κυλίστε το μηχάνημα προς τα εμπρός ή προς τα πίσω χρησιμοποιώντας την κάτω λαβή ανύψωσης (D).



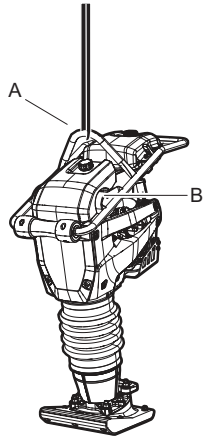
Ανύψωση

▲ ΠΡΟΕΙΔΟΠΟΙΗΣΗ Κίνδυνος ανύψωσης

Κατά την ανύψωση, το μηχάνημα ενδέχεται να υποστεί πτώση και να προκαλέσει σοβαρό τραυματισμό.

- ▶ Μην περπατάτε ποτέ ούτε να στέκεστε κάτω από ένα υπερυψωμένο μηχάνημα.
- ▶ Να κρατάτε τα πόδια σας μακριά από το μηχάνημα.

1. Να χρησιμοποιείτε πάντα τον κρίκο ανύψωσης του μηχανήματος (A) για την ανύψωση του μηχανήματος.



2. Ο εξοπλισμός ανύψωσης πρέπει να έχει τις κατάλληλες διαστάσεις, ώστε να πληροί όλους τους κανονισμούς. Πριν από την ανύψωση, βεβαιωθείτε ότι τα ελαστικά στοιχεία (B) και ο κρίκος ανύψωσης (A) έχουν προσαρμοστεί κατάλληλα και δεν έχουν υποστεί ζημία.

Χειρισμός

▲ ΠΡΟΕΙΔΟΠΟΙΗΣΗ Τυχαία εκκίνηση

Η ακούσια εκκίνηση του μηχανήματος ενδέχεται να προκαλέσει τραυματισμό.

- ▶ Να κρατάτε τα χέρια σας μακριά από τη διάταξη εκκίνησης/διακοπής της λειτουργίας, έως ότου είστε έτοιμοι να θέσετε το μηχάνημα σε λειτουργία.
- ▶ Μάθετε πώς τίθεται το μηχάνημα εκτός λειτουργίας σε περίπτωση έκτακτης ανάγκης.

Εκκίνηση και διακοπή

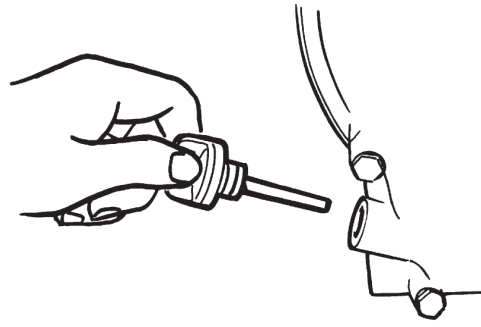
Πριν από την εκκίνηση

Ακολουθήστε τις γενικές προφυλάξεις που παρέχονται με το μηχάνημα κατά την παράδοση. Σας συνιστούμε να μελετήσετε το εγχειρίδιο του μηχανήματος, που παρέχεται με το μηχάνημα.

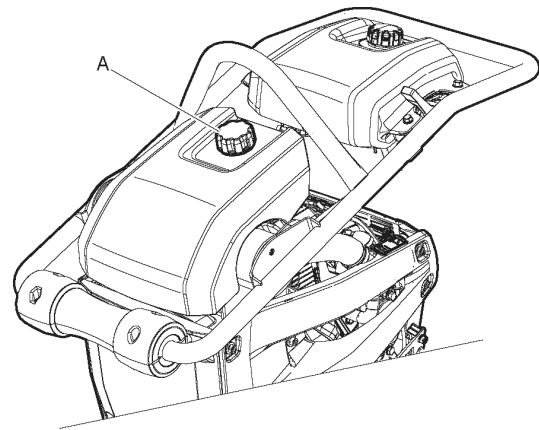
Βεβαιωθείτε ότι έχει διενεργηθεί συντήρηση.

Σας συνιστούμε να διαβάσετε, επίσης, τις λεπτομερείς οδηγίες του κινητήρα που παρέχονται με το μηχάνημα.

1. Η σφύρα πάκτωσης θα πρέπει να βρίσκεται σε κάθετη θέση, όταν ελέγχετε τη στάθμη λαδιού στον κινητήρα.

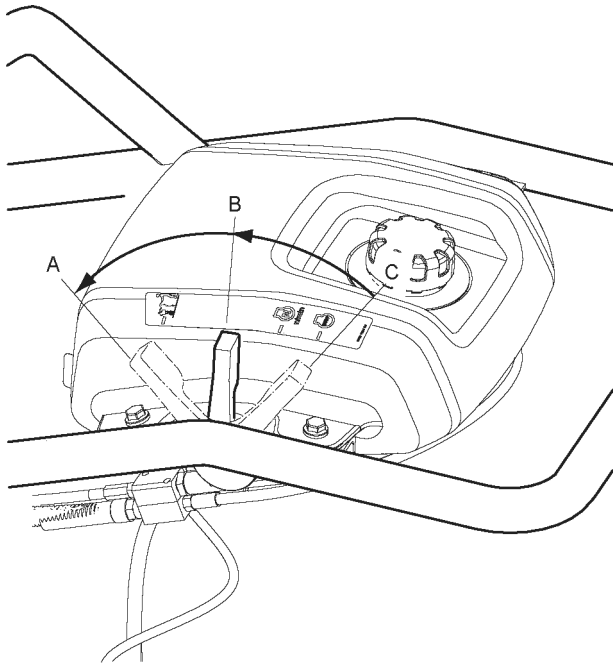


2. Πληρώστε το ρεζερβουάρ καυσίμου με καύσιμο.
3. Βεβαιωθείτε ότι όλα τα χειριστήρια λειτουργούν κανονικά.
4. Βεβαιωθείτε ότι δεν υπάρχουν διαρροές λαδιού και ότι όλοι οι κοχλιοτοί σύνδεσμοι είναι σφιγμένοι.



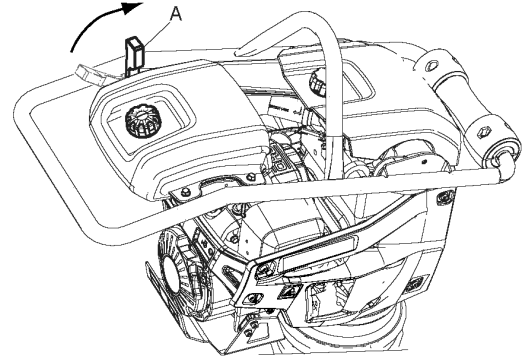
5. Βεβαιωθείτε ότι οι διατάξεις ασφάλισης του καλύμματος (A) είναι ασφαλισμένες.

Γκάζι, διακόπτης κινητήρα και χειριστήριο κρουνού καυσίμου

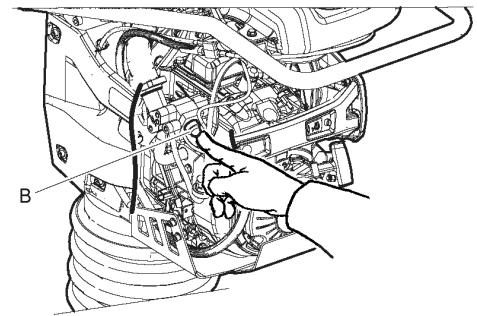


Πριν από την εκκίνηση

1. Θέστε το γκάζι, το διακόπτη κινητήρα και το χειριστήριο κρουνού καυσίμου (A) στη θέση εκκίνησης.

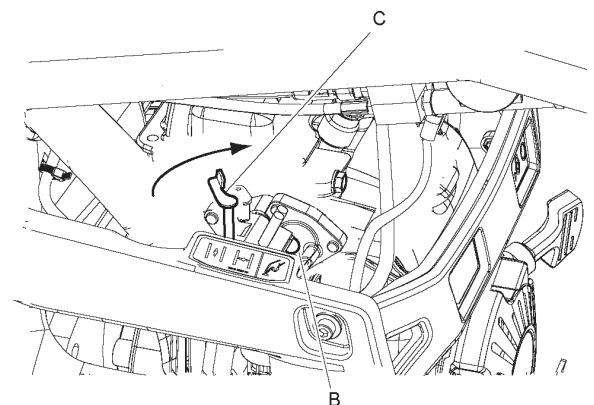


2. Εκτελέστε τουλάχιστον πέντε αντλήσεις με την αντλία προπλήρωσης (B) εάν ο κινητήρας είναι κρύος.

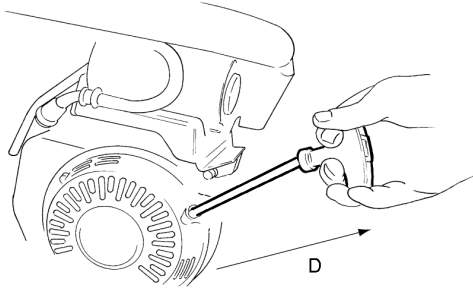


- A. Θέση λειτουργίας**
Χειριστήριο γκαζιού πλήρως ανοικτό
Κρουνός καυσίμου πλήρως ανοικτός
Διακόπτης κινητήρα στη θέση ON
- B. Θέση εκκίνησης/ταχύτητας ρελαντί**
Χειριστήριο γκαζιού ανοικτό κατά το ήμισυ
Κρουνός καυσίμου πλήρως ανοικτός
Διακόπτης κινητήρα στη θέση ON
- C. Θέση διακοπής λειτουργίας**
Χειριστήριο γκαζιού κλειστό
Κρουνός καυσίμου κλειστός
Διακόπτης κινητήρα στη θέση OFF

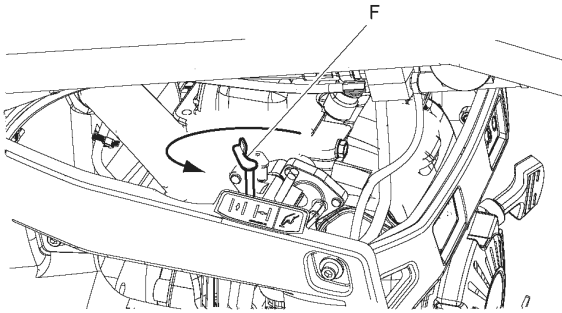
3. Κλείστε το τσοκ (C) εάν ο κινητήρας είναι κρύος, εάν ο κινητήρας είναι ζεστός ή εάν η θερμοκρασία του περιβάλλοντος είναι υψηλή, ωθήστε το τσοκ προς τα μέσα κατά το ήμισυ ή αφήστε το ανοικτό.



- Τραβήξτε έξω το κορδόνι εκκίνησης, έως ότου αισθανθείτε αντίσταση. Ελευθερώστε τη λαβή ώστε το κορδόνι εκκίνησης να επιστρέψει πάλι πίσω, στη συνέχεια τραβήξτε το κορδόνι εκκίνησης έως ότου ο κινητήρας τεθεί σε λειτουργία.



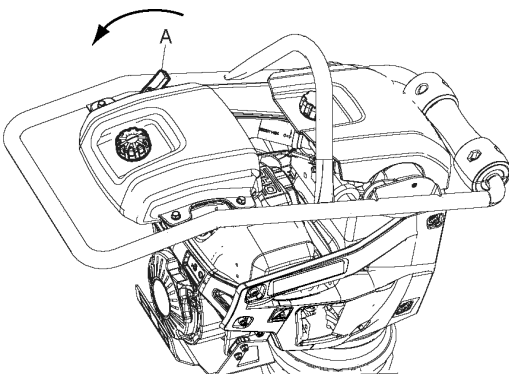
- Τώρα πλέον μπορείτε να ανοίξετε το τσοκ (E) βαθμιαία, έως ότου είναι πλήρως ανοικτό.



- Αφήστε τον κινητήρα σε λειτουργία ρελαντί για μερικά λεπτά πριν αυξήσετε την ταχύτητα σε πλήρη ισχύ.

Εκκίνηση κινητήρα

- Θέστε το γκάζι, το διακόπτη κινητήρα και το χειριστήριο κρουνού καυσίμου (A) στη θέση διακοπής λειτουργίας.



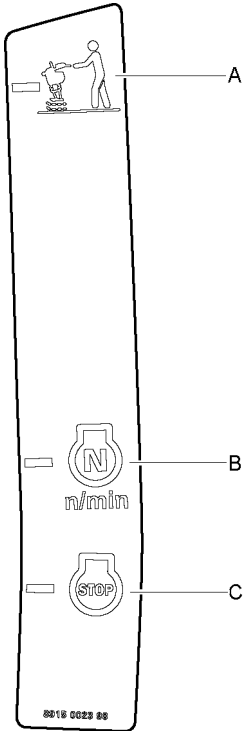
Χειρισμός

ΕΙΔΟΠΟΙΗΣΗ Κατά τη λειτουργία, ο κινητήρας πρέπει πάντα να λειτουργεί με πλήρη ισχύ (θέση λειτουργίας).

ΕΙΔΟΠΟΙΗΣΗ Όταν εργάζεστε στο εσωτερικό στενών τάφρων, υπάρχει κίνδυνος ενσφήνωσης του σκέλους της σφύρας πάκτωσης μεταξύ των τοιχωμάτων της τάφρου. Στην περίπτωση αυτή, η σφύρα πάκτωσης ενδέχεται να προκαλέσει εσφαλμένη κρούση και να υποστεί ζημία. Ιδιαίτερα, το πέλμα πάκτωσης θα μπορούσε να υποστεί σοβαρότατη ζημία. Όταν εργάζεστε στο εσωτερικό τάφρων, βεβαιωθείτε ότι διαθέτουν επαρκές πλάτος πριν αρχίσετε την εργασία.

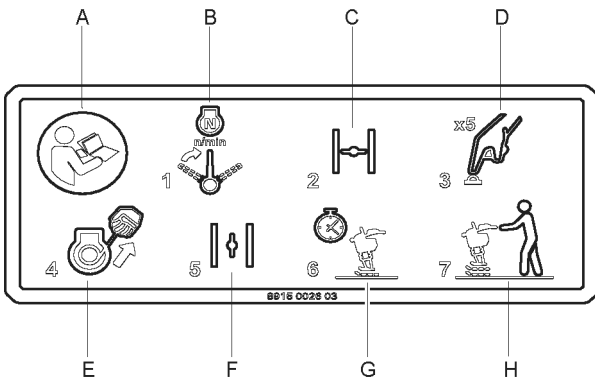
- ♦ Να χρησιμοποιείτε τη σφύρα πάκτωσης σε επίπεδη επιφάνεια.
- ♦ Μην εργάζεστε ποτέ πάνω σε σκληρές επιφάνειες (συμπαγή βράχο, σκληρυμένο σκυρόδεμα, κ.λ.π.).
- ♦ Να κατευθύνετε το μηχάνημα χρησιμοποιώντας τη λαβή.
- ♦ Η υπερβολική πίεση πάνω στη λαβή καταλήγει σε πάκτωση κακής ποιότητας λόγω παρεμπόδισης της κραδασμικής δράσης.
- ♦ Δεν επιτρέπεται η πίεση της σφύρας πάκτωσης πάνω στο υλικό προς πάκτωση.
- ♦ Εάν, κατά τη λειτουργία, το μηχάνημα ανατραπεί, διακόψτε τη λειτουργία του κινητήρα πριν το σηκώσετε.

Ετικέτα εκκίνησης



- A. Θέση λειτουργίας.
- B. Εκκίνηση και λειτουργία ρελαντί.
- C. Διακοπή, μεταφορά και ανεφοδιασμός με καύσιμο.

Ετικέτα εκκίνησης πάνω στο ρεζερβουάρ καυσίμου

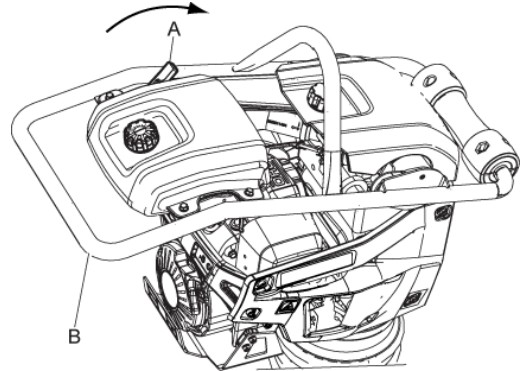


- A. Διαβάστε το εγχειρίδιο οδηγιών.
- B. Θέστε το γκάζι, το διακόπτη κινητήρα και το χειριστήριο κρουνού καυσίμου στη λειτουργία εκκίνησης.
- C. Κλείστε το τσοκ.
- D. Αντλήστε την αντλία προπλήρωσης.
- E. Θέστε τον κινητήρα σε λειτουργία.

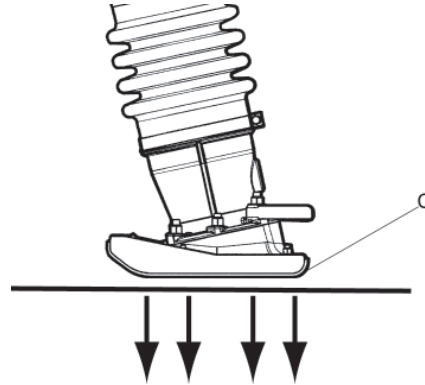
- F. Ανοίξτε το τσοκ.
- G. Προθερμάνετε τον κινητήρα.
- H. Θέση λειτουργίας.

Χειρισμός

1. Θέστε το γκάζι, το διακόπτη κινητήρα και το χειριστήριο κρουνού καυσίμου (A) στη θέση λειτουργίας, και η σφύρα πάκτωσης θα αρχίσει να κινείται προς τα εμπρός.



2. Κατευθύνετε τη σφύρα πάκτωσης χρησιμοποιώντας τη λαβή (B).
3. Βεβαιωθείτε ότι το πέλμα της σφύρας πάκτωσης (C) πακτώνει το έδαφος παράλληλα με την επιφάνεια.



4. Μην υπερφορτώνετε ποτέ το μηχάνημα ούτε να ασκείτε δύναμη.

Όταν κάνετε διάλειμμα

- ♦ Να σταματάτε τη λειτουργία του μηχανήματος κατά τη διάρκεια των διαλειμμάτων.
- ♦ Κατά τη διάρκεια των διαλειμμάτων πρέπει να απομακρύνετε το μηχάνημα ώστε να μην υπάρχει κίνδυνος ακούσιας εκκίνησης.

Συντήρηση

Η τακτική συντήρηση είναι βασική απαίτηση για τη συνεχή, ασφαλή και αποτελεσματική χρήση του μηχανήματος. Ακολουθήστε τις οδηγίες συντήρησης με προσοχή.

- ♦ Πριν αρχίσετε οποιαδήποτε εργασία συντήρησης στο μηχάνημα, καθαρίστε το για να αποφύγετε έκθεση σε επικίνδυνες ουσίες. Βλ. "Κίνδυνος από σκόνη και αναθυμιάσεις".
- ♦ Να χρησιμοποιείτε μόνο εγκεκριμένα εξαρτήματα. Τυχόν ζημία ή δυσλειτουργία προκαλούμενη εξαιτίας της χρήσης μη εγκεκριμένων εξαρτημάτων δεν καλύπτεται από εγγύηση ή ευθύνη λόγω ελαττωματικού προϊόντος.
- ♦ Όταν καθαρίζετε μηχανικά εξαρτήματα με διαλυτικό, να συμμορφώνεστε με τους ισχύοντες κανονισμούς υγείας και ασφάλειας και να φροντίζετε ώστε ο αερισμός να είναι επαρκής.
- ♦ Για εκτεταμένες εργασίες σέρβις του μηχανήματος, απευθυνθείτε στο πλησιέστερο εξουσιοδοτημένο συνεργείο.
- ♦ Μετά από κάθε εργασία σέρβις, να ελέγχετε εάν το επίπεδο κραδασμών του μηχανήματος είναι φυσιολογικό. Εάν όχι, απευθυνθείτε στο πλησιέστερο εξουσιοδοτημένο συνεργείο.

ΕΙΔΟΠΟΙΗΣΗ Μην στρέψετε ποτέ τον πίδακα νερού απευθείας προς την τάπα πλήρωσης καυσίμου. Αυτό είναι ιδιαίτερα σημαντικό όταν χρησιμοποιείτε μηχάνημα καθαρισμού υψηλής πίεσης.

Καθαρισμός μηχανήματος

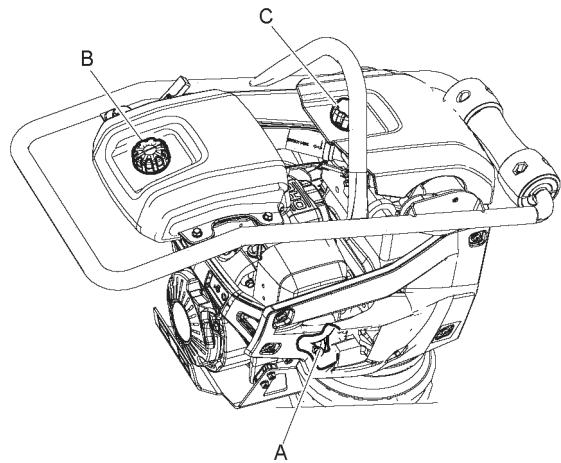
- ♦ Μην ψεκάζετε νερό απευθείας πάνω σε ηλεκτρικά εξαρτήματα ή στον πίνακα οργάνων.
- ♦ Τοποθετήστε μια πλαστική σακούλα πάνω από την τάπα πλήρωσης καυσίμου και ασφαλίστε με μια ελαστική ταινία. (Αυτό αποτρέπει την είσοδο νερού στην οπή εξαέρωσης της τάπας πλήρωσης. Διαφορετικά, αυτό θα μπορούσε να προκαλέσει διαταραχές στη λειτουργία, όπως φίλτρα με έμφραξη.)

Κάθε 10 ώρες λειτουργίας (κάθε ημέρα)

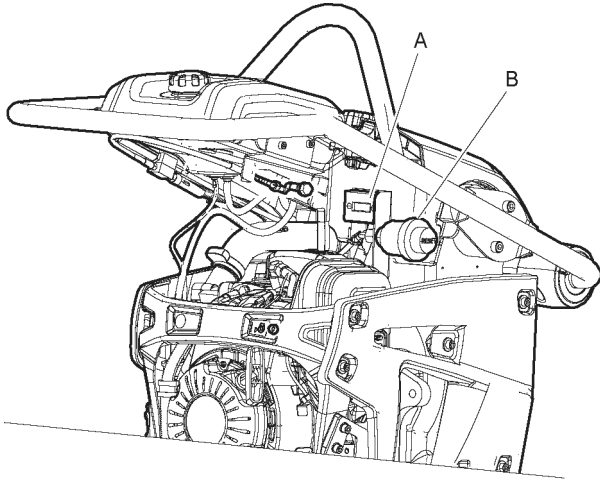
Διαδικασίες καθημερινής συντήρησης πριν από την εκκίνηση:

- ♦ Βεβαιωθείτε ότι εντοπίσατε και διορθώσατε τυχόν διαρροές ή άλλες βλάβες.
- ♦ Ελέγξτε το έδαφος κάτω από το μηχάνημα. Οι διαρροές εντοπίζονται πιο εύκολα πάνω στο έδαφος παρά πάνω στο ίδιο το μηχάνημα.
- ♦ Ελέγξτε και αναπληρώστε με καύσιμο και λάδι κινητήρα. Βλ. εγχειρίδιο κινητήρα για περαιτέρω πληροφορίες.
- ♦ Ελέγξτε και καθαρίστε το φίλτρο αέρα.
- ♦ Ελέγξτε το σφίξιμο όλων των παξιμαδιών και των κοχλιών.
- ♦ Βεβαιωθείτε ότι το μηχάνημα είναι καθαρό.
- ♦ Ελέγξτε ή καθαρίστε τις φλάντζες ψύξης του κινητήρα. Βλ. εγχειρίδιο κινητήρα για περαιτέρω πληροφορίες.
- ♦ Βεβαιωθείτε ότι τα χειριστήρια δεν έχουν υποστεί ζημία ούτε παρουσιάζουν εμπλοκή.
- ♦ Ελέγξτε τη στάθμη λαδιού στο ελατηριοφόρο σκέλος.
- ♦ Ελέγξτε τον ενδείκτη του φίλτρου αέρα.

Έλεγχος κινητήρα

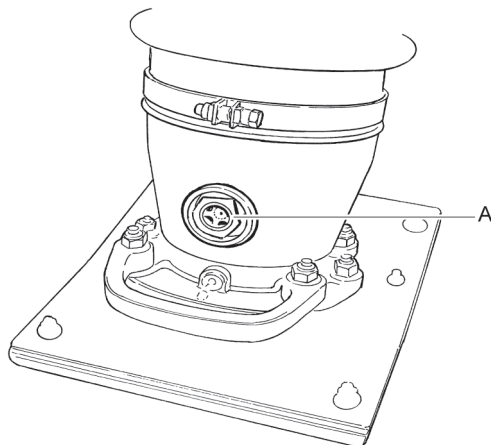


- A. Ελέγξτε τη στάθμη λαδιού με τη ράβδο ένδειξης στάθμης.
- B. Ελέγξτε τη στάθμη καυσίμου.
- C. Ελέγξτε το φίλτρο αέρα.

Ελέγξτε τον ενδείκτη του φίλτρου αέρα

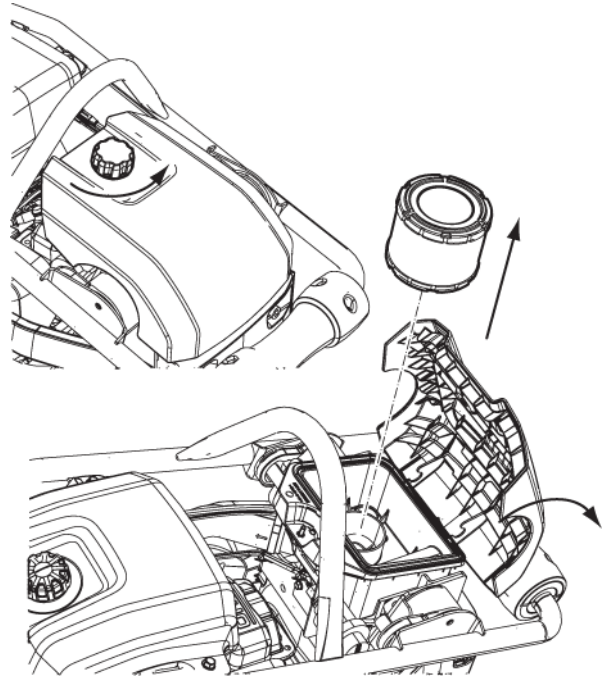
Ελέγξτε τον ενδείκτη του φίλτρου αέρα. Ελέγξτε τον ενδείκτη του φίλτρου αέρα (A). Αντικαταστήστε το φίλτρο αέρα εάν ο ενδείκτης φθάσει στο κόκκινο επίπεδο.

Πιέστε το κίτρινο κουμπί (B) για επαναφορά του ενδείκτη.

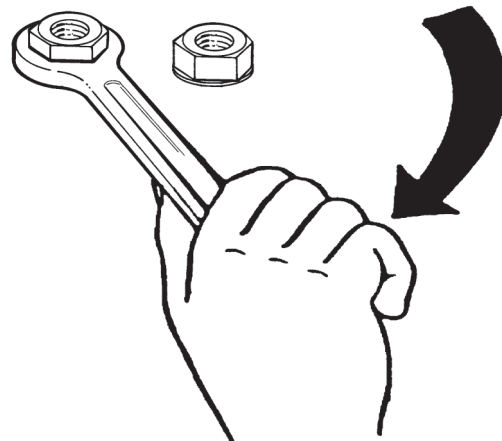
Έλεγχος της στάθμης λαδιού στο ελατηριοφόρο σκέλος

Ελέγξτε τη στάθμη λαδιού στο ελατηριοφόρο σκέλος μέσω της διαφανούς θυρίδας ελέγχου (A).

Η στάθμη πρέπει να βρίσκεται στη μέση της διαφανούς θυρίδας ελέγχου, όταν το μηχάνημα βρίσκεται σε όρθια θέση.

Ελέγξτε και καθαρίστε το φίλτρο αέρα

Ελέγξτε και καθαρίστε το φίλτρο αέρα (A).

Έλεγχος κοχλιωτού συνδέσμου

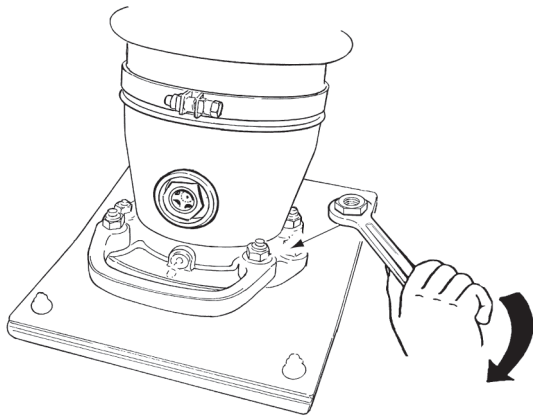
Ελέγξτε και, εάν απαιτείται, σφίξτε τις βίδες και τα παξιμάδια.

Μετά από τις πρώτες 20 ώρες λειτουργίας

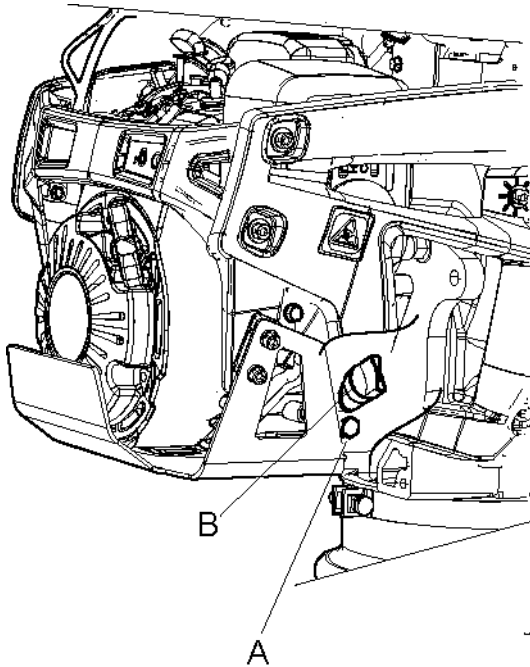
Απαιτείται η διενέργεια της εξής συντήρησης μετά από τις πρώτες 20 ώρες λειτουργίας:

- ◆ Αλλάξτε το υδραυλικό λάδι.
- ◆ Αντικαταστήστε το φίλτρο αέρα.
- ◆ Αλλάξτε το λάδι στο ελατηριοφόρο σκέλος.
- ◆ Ελέγξτε την ταχύτητα του κινητήρα.

- ◆ Σφίξτε τους κοχλιωτούς συνδέσμους του πέλματος της σφύρας πάκτωσης.

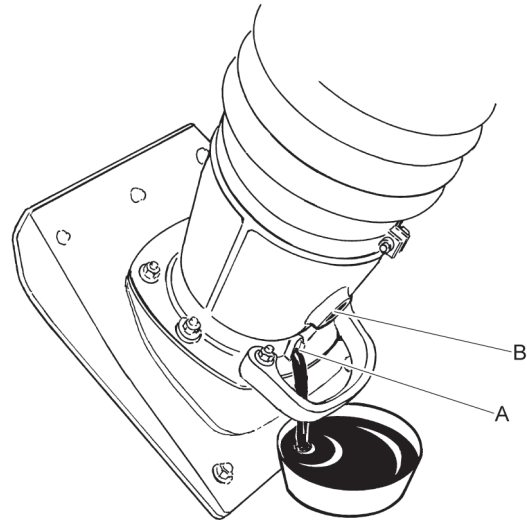


Ελέγξτε και καθαρίστε το φίλτρο αέρα



1. Ξεβιδώστε την τάπα λαδιού (A).
2. Αδειάστε το λάδι μέσα σε ένα δοχείο.
3. Τοποθετήστε εκ νέου την τάπα λαδιού.
4. Πληρώστε με καθαρό λάδι (B).
5. Ελέγξτε την ταχύτητα του κινητήρα.

Αλλαγή λαδιού στο ελατηριοφόρο σκέλος

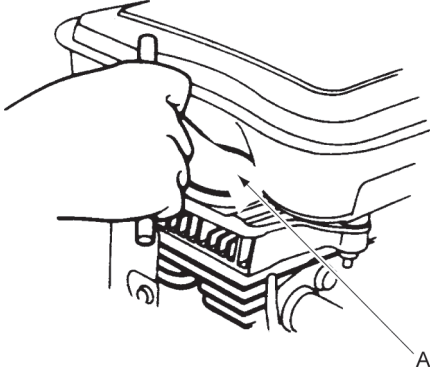


1. Ξεβιδώστε την τάπα αποστράγγισης λαδιού (A).
2. Αδειάστε το λάδι μέσα σε ένα δοχείο.
3. Τοποθετήστε εκ νέου την τάπα και σφίξτε την, βεβαιωθείτε ότι η ροδέλα στεγανοποίησης δεν έχει υποστεί ζημία.
4. Αφαιρέστε τη διαφανή θυρίδα ελέγχου (B) και πληρώστε με καθαρό λάδι.
5. Τοποθετήστε εκ νέου τη διαφανή θυρίδα ελέγχου και σφίξτε την. Η στάθμη λαδιού πρέπει να βρίσκεται στη μέση της διαφανούς θυρίδας ελέγχου.

Κάθε 100 ώρες λειτουργίας (κάθε εβδομάδα)

Διαδικασίες συντήρησης:

- ◆ Αντικαταστήστε το φίλτρο αέρα.
- ◆ Αλλάξτε το λάδι κινητήρα. Βλ. εγχειρίδιο κινητήρα για περαιτέρω πληροφορίες.
- ◆ Ελέγξτε και καθαρίστε το μπουζί.
- ◆ Ελέγξτε τους αποσβεστήρες κραδασμών.
- ◆ Ελέγξτε την ταχύτητα του κινητήρα. Βλ. εγχειρίδιο κινητήρα για περαιτέρω πληροφορίες.
- ◆ Καθαρίστε την παγίδα σπινθήρων του σιλανσιέ.

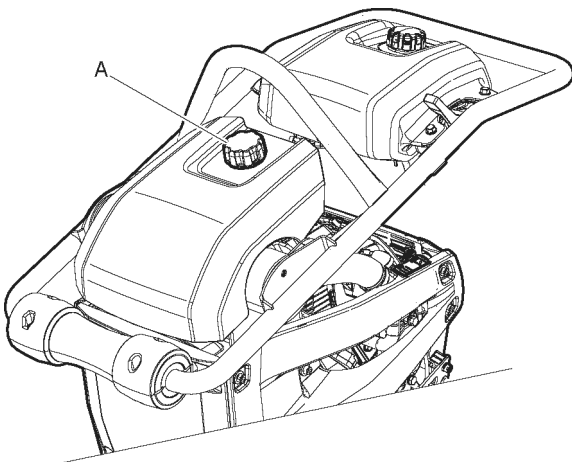
Έλεγχος μπουζί

Ελέγξτε, καθαρίστε και, εάν απαιτείται, αντικαταστήστε το μπουζί (A).

Κάθε 500 ώρες λειτουργίας (κάθε έτος)

Διαδικασίες συντήρησης:

- ◆ Ρυθμίστε το διάκενο κεφαλής βαλβίδας στις βαλβίδες εισαγωγής και καυσαερίων.
- ◆ Καθαρίστε και ελέγξτε το φίλτρο καυσίμου και το ρεζερβουάρ.
- ◆ Αλλάξτε το λάδι στο ελατηριοφόρο σκέλος.
- ◆ Καθαρίστε τις φλάντζες ψύξης του κινητήρα. Βλ. εγχειρίδιο κινητήρα για περαιτέρω πληροφορίες.
- ◆ Αλλάξτε το λάδι στον κινητήρα. Βλ. εγχειρίδιο κινητήρα για περαιτέρω πληροφορίες.
- ◆ Αποστραγγίστε το νερό από το σύστημα καυσίμου.
- ◆ Αντικαταστήστε το φίλτρο καυσίμου.
- ◆ Αντικαταστήστε το φίλτρο αέρα ή ελέγξτε τον ενδείκτη του φίλτρου αέρα.

Έλεγχος του κουμπιού καλύμματος

Βεβαιωθείτε ότι το κουμπί του καλύμματος (A) είναι σε καλή κατάσταση.

Απόρριψη

Ένα μεταχειρισμένο μηχάνημα πρέπει να απορρίπτεται με τέτοιο τρόπο και βάσει των τοπικών περιορισμών, ώστε η ανακύκλωση του μεγαλύτερου μέρους των υλικών να είναι εφικτή και οι τυχόν αρνητικές επιπτώσεις στο περιβάλλον να ελαχιστοποιούνται.

Πριν απορρίψετε ένα μηχάνημα το οποίο χρησιμοποιεί καύσιμο, πρέπει να αδειάσετε και να καθαρίσετε το μηχάνημα από τα ίχνη λαδιού και καυσίμου. Η ποσότητα λαδιού και καυσίμου που θα παραμείνει, πρέπει να απορριφθεί με τρόπο που δεν θα επιβαρύνει το περιβάλλον.

Να φροντίζετε πάντα για την απόρριψη των μεταχειρισμένων φίλτρων, του λαδιού αποστράγγισης και των υπολειμμάτων καυσίμου με τρόπο που δεν θα επιβαρύνει το περιβάλλον.

Φύλαξη

- ◆ Να αδειάζετε πάντα το ρεζερβουάρ καυσίμου πριν από τη φύλαξη του μηχανήματος.
- ◆ Καθαρίστε το μηχάνημα. Αφαιρέστε τυχόν ίχνη πηλού και άμμου από το πέλμα.
- ◆ Καθαρίστε το σύστημα καθαρισμού αέρα.
- ◆ Τραβήξτε με προσοχή τη λαβή εκκίνησης, έως ότου αισθανθείτε ελαφρά αντίσταση.
- ◆ Σκουπίστε τυχόν ίχνη λαδιού και σκόνης που έχουν συσσωρευτεί πάνω στα ελαστικά εξαρτήματα.
- ◆ Εφαρμόστε λεπτό στρώμα λαδιού στην επιφάνεια του πέλματος, ώστε να αποτραπεί η σκωρίαση.
- ◆ Καλύψτε το μηχάνημα και φυλάξτε το σε στεγνό και χωρίς σκόνη χώρο.

Τεχνικά δεδομένα

Δεδομένα μηχανήματος

LT 6005	Πλάτος σκέλους σφύρας πάκτωσης 230 mm (9 in.)	Πλάτος σκέλους σφύρας πάκτωσης 280 mm (11 in.)
Κινητήρας		
Κατασκευαστής/Μοντέλο	Honda GXR 120, τετράχρονος, χειροκίνητη εκκίνηση	Honda GXR 120, τετράχρονος, χειροκίνητη εκκίνηση
Ισχύς, kW (hp)	2,6 (3,48)	2,6 (3,48)
Ονομαστική ταχύτητα, (σαλ)	3,750	3,750
Ρελαντί, (σαλ)	1,600–1,900	1,600-1,900
Δεδομένα πάκτωσης		
Συχνότητα κραδασμών, Hz (σαλ)	11,9 (714)	11,9 (714)
Εύρος, mm (in)	65-75 (2,5-2,9)	65-75 (2,5-2,9)
Απόδοση		
Ταχύτητα λειτουργίας m/λεπτό	15 - 18 (49 - 59)	15- 18 (49 - 59)
Όγκος υγρών		
Χωρητικότητα ρεζερβουάρ καυσίμου, λίτρα (qts)	3,0 (3,2)	3,0 (3,2)
Χωρητικότητα λαδιού στροφαλοθαλάμου, λίτρα (qts)	0,3 (0,31)	0,3 (0,31)
Κατανάλωση καυσίμου, l/ώρα	0,8 (0,84)	0,8 (0,84)
Σκέλος σφύρας πάκτωσης, λίτρα (qts)	0,9 (0,95)	0,9 (0,95)
Λιπαντικά		
Τύπος καυσίμου	Βενζίνη	Βενζίνη
Λάδι κινητήρα	Shell Rimula R4 L 15W-40	Shell Rimula R4 L 15W-40
Λάδι σκέλους σφύρας πάκτωσης	Shell Rimula R4 L 15W-40	Shell Rimula R4 L 15W-40
Βάρη και όγκοι		
Βάρος, kg (lb)	68 (149)	69 (151)
Βάρος λειτουργίας, EN500, kg (lb)	69 (151)	70 (154)

Δήλωση συμμόρφωσης για θόρυβο και κραδασμούς

Εγγυημένη στάθμη ηχητικής ισχύος **L_w** κατά EN ISO 3744 σύμφωνα με την οδηγία 2000/14/EK.

Στάθμη ηχητικής πίεσης **L_p** σύμφωνα με τα πρότυπα EN ISO 11201, EN 500-4.

Καθορισμός τιμών κατά EN ISO 500-4. Βλ. πίνακα «Δεδομένα θορύβου και κραδασμών» για τις τιμές A, B, κ.λ.π.

Αυτές οι τιμές που έχουν δηλωθεί, έχουν προκύψει από δοκιμές εργαστηριακού τύπου σύμφωνα με την αναφερόμενη οδηγία ή πρότυπα και είναι κατάλληλες για σύγκριση με τις τιμές που έχουν δηλωθεί για άλλα μηχανήματα τα οποία έχουν δοκιμαστεί σύμφωνα με την ίδια οδηγία ή τα πρότυπα. Αυτές οι δηλωμένες τιμές δεν είναι κατάλληλες για χρήση σε αξιολογήσεις κινδύνου και οι τιμές μέτρησης σε διαφορετικούς χώρους εργασίας ενδέχεται να είναι υψηλότερες. Οι πραγματικές τιμές έκθεσης και ο κίνδυνος βλάβης για μεμονωμένο χρήστη είναι μοναδικές και εξαρτώνται από τον τρόπο με τον οποίο εργάζεται ο χρήστης, από το υλικό στο οποίο χρησιμοποιείται το μηχάνημα, από το χρόνο έκθεσης και τη φυσική κατάσταση του χρήστη, όπως και την κατάσταση του μηχανήματος.

Εμείς, η Construction Tools EOOD, δεν αναλαμβάνουμε την ευθύνη για τις συνέπειες της χρήσης των δηλωμένων τιμών αντί των τιμών που αντιστοιχούν στον πραγματικό χρόνο έκθεσης, σε μια κατάσταση μεμονωμένης αξιολόγησης κινδύνου σε χώρο εργασίας τον οποίο δεν ελέγχουμε.

Το μηχάνημα αυτό ενδέχεται να προκαλέσει σύνδρομο κραδασμών καρπού-βραχίονα, εάν δεν χρησιμοποιείται με κατάλληλο τρόπο. Μπορείτε να ανατρέξετε σε οδηγό της ΕΕ σχετικά με την αντιμετώπιση των κραδασμών καρπού-βραχίονα στην ιστοσελίδα <http://www.humanvibration.com/humanvibration/EU/VIBGUIDE.html>

Συνιστούμε ένα πρόγραμμα παρακολούθησης υγείας για την έγκαιρη αναγνώριση των αρχικών συμπτωμάτων τα οποία ενδέχεται να σχετίζονται με την έκθεση σε κραδασμούς, ώστε να είναι δυνατή η τροποποίηση των διαδικασιών διαχείρισης και να αποτρέπονται σοβαρές αναπηρίες στο μέλλον.

Δεδομένα θορύβου και κραδασμών

Τύπος	Θόρυβος			Κραδασμοί	
	Δηλωμένες τιμές			Δηλωμένες τιμές	
	Ηχητική πίεση	Ηχητική ισχύς		Τιμές τριών αξόνων	
	EN ISO 11201	2000/14/EK		EN 500-4	
	L _p στο αυτί του χειριστή	L _w εγγυημένο dB(A) rel 1 pW	L _w μέτρησης dB(A) rel 1pW	m/s ² τιμή	επιτρεπόμενος αρ. ωρών λειτουργίας/ημέρα
LT 6005	92	106	103	6,5	5

Ο επιτρεπόμενος αρ. ωρών λειτουργίας ανά ημέρα υπολογίζεται βάσει της τιμής δράσης 2,5 m/s² σύμφωνα με την οδηγία 2002/44/EK.

Αβεβαιότητες, τιμή ήχου

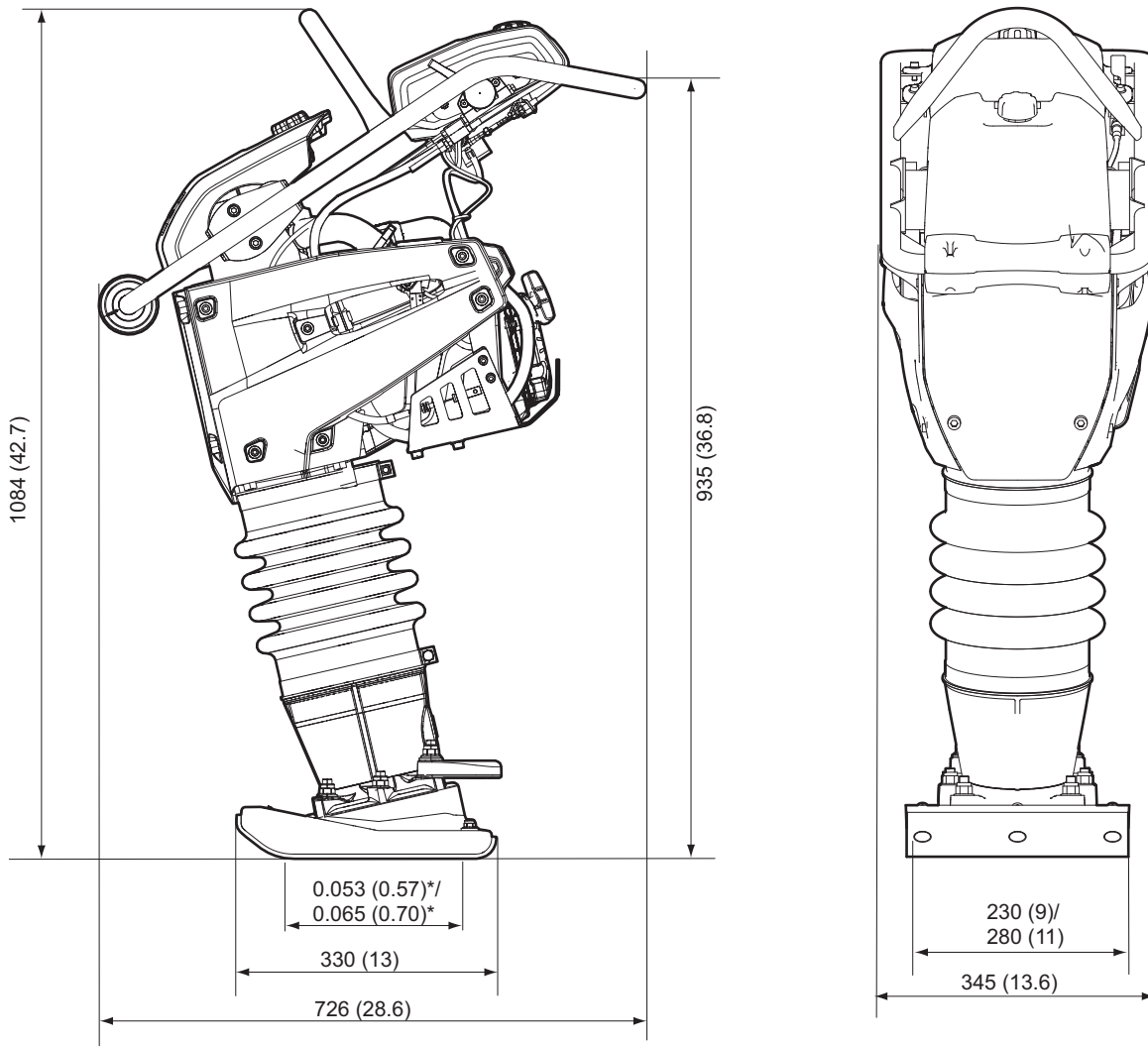
Τύπος	Αβεβαιότητες, τιμή ήχου	
	K _{wa} dB(A)	K _{pa} dB(A)
LT 6005	1,5-2,5	2,5-3,5

Παράγοντας αβεβαιότητας για κλίση σκύρων.

Διαστάσεις

mm (in.)

*Εμβαδόν επιφάνειας επαφής, m² (sq feet).



Δήλωση συμμόρφωσης ΕΚ

Δήλωση Συμμόρφωσης ΕΚ (Οδηγία 2006/42/ΕΚ της ΕΚ)

Εμείς, η Construction Tools EOOD, δια του παρόντος δηλώνουμε ότι τα μηχανήματα τα οποία αναγράφονται κατωτέρω συμμορφώνονται με τις προβλέψεις των Οδηγιών της ΕΚ 2006/42/ΕΚ (Οδηγία περί Μηχανημάτων) και 2000/14/ΕΚ (Οδηγία περί Θορύβου), όπως και τα εναρμονισμένα πρότυπα που αναγράφονται κατωτέρω.

Σφύρα πάκτωσης	Εγγυημένη στάθμη ηχητικής ισχύος [dB(A)]	Στάθμη μέτρησης ηχητικής ισχύος [dB(A)]
LT 6005	106	103

Εφαρμόστηκαν τα εξής εναρμονισμένα πρότυπα:

- ◆ EN500-1+A1
- ◆ EN500-4

Εφαρμόστηκαν τα εξής άλλα πρότυπα:

- ◆ 2000/14/ΕΚ, παράρτημα VIII
- ◆ 2004/108/ΕΚ

Διακοινωμένο όργανο εμπλεκόμενο για οδηγία:

Mira, NoBo no.0888
 Watling Street
 Nuneaton
 Warwickshire
 CV10 0TU
 UK

Εξουσιοδοτημένος εκπρόσωπος τεχνικής τεκμηρίωσης:

Emil Alexandrov
 Construction Tools EOOD
 7000 Rousse
 Bulgaria

Γενικός Διευθυντής:

Nick Evans

Κατασκευαστής:

Construction Tools EOOD
 7000 Rousse
 Bulgaria

Τόπος και ημερομηνία:

Rousse, 26/5/2015

Απαγορεύεται η χρησιμοποίηση ή η αντιγραφή του περιεχομένου από αναρμόδιους, ακόμα και αποσπασματικά. Αυτό ισχύει ιδιαίτερα για εμπορικά σήματα, ονομασίες μοντέλων, αριθμούς εξαρτημάτων και σχέδια.

© 2015 Construction Tools EOOD | No. 9800 1415 92b | 2015-05-26